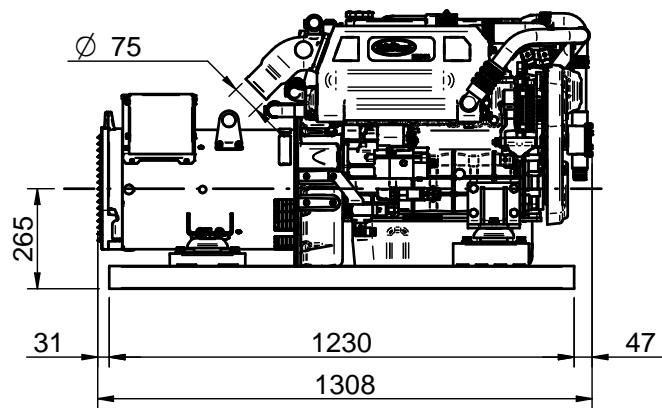
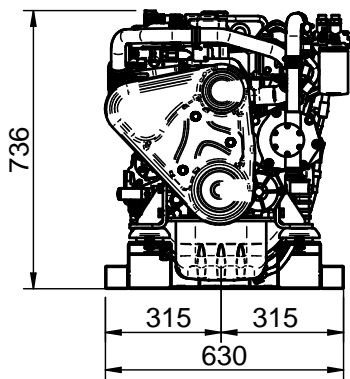
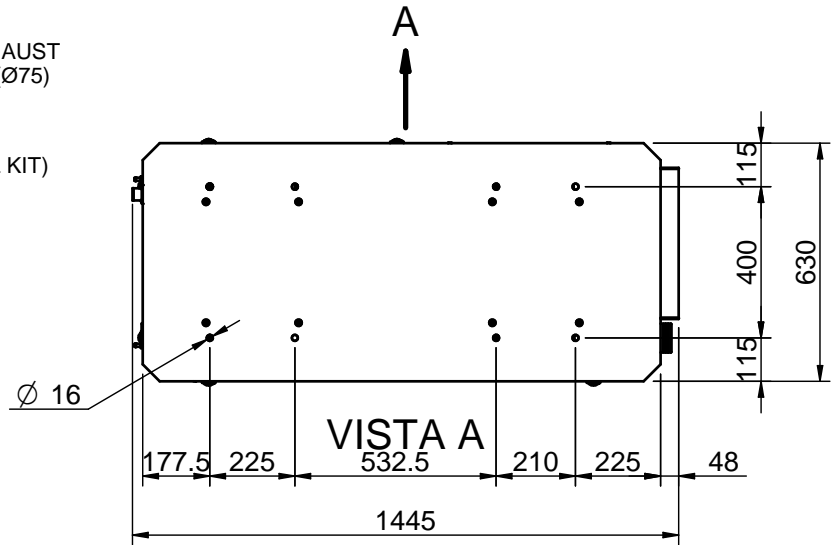
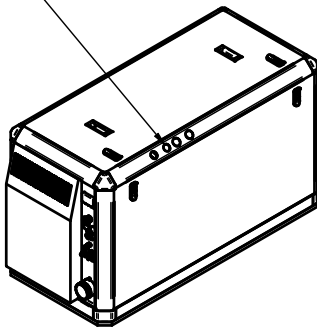


SIPHON BREAK CONNECTIONS (AIR VENT SYSTEM - OPTIONAL KIT)



Medidas Nominales (mm)	100	35 GT/ GTC 40 GTA/ GTAC							
	30								
	6								
Grado de Precisión DIN-7168	0	DIBUJADO P.IGLESIAS		VERIFICADO V.MIRAVET	GRADO PRECISIÓN MEDIO	FECHA CREACIÓN 30/03/2021	PRESENTACION Suavizar Aristas	ESCALA ./. /.	ULTIMA REVISIÓN
	Fino	±0.05	±0.1	±0.2	±0.3	±0.5			
	Medio	±0.1	±0.2	±0.3	±0.5	±0.8			
	Basto	±0.2	±0.5	±0.8	±1.2				
				<b>SOLÉ, S.A.</b>		FA1713,FA1714,FA1715,FA1716, FA1217,FA1613,FA1614,FA1615			