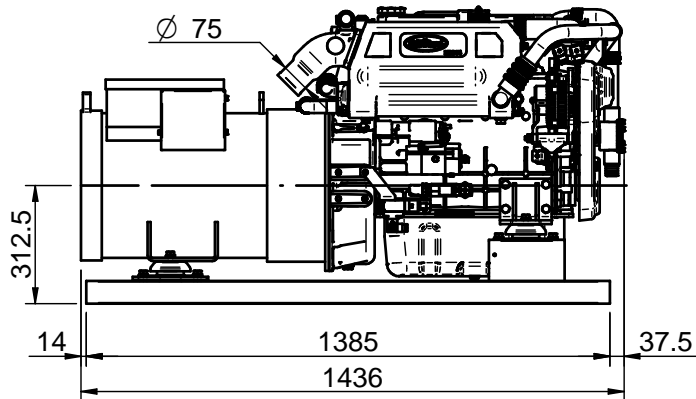
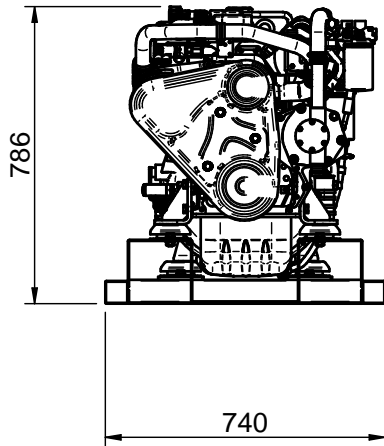
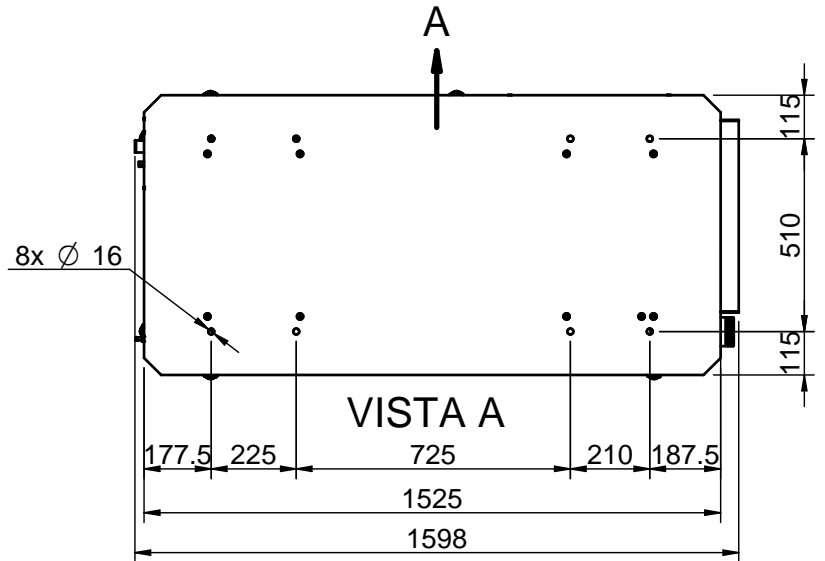
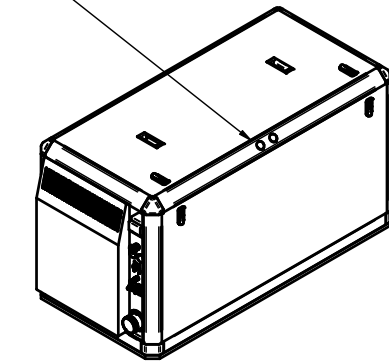


SIPHON BREAK CONNECTIONS (AIR VENT SYSTEM - OPTIONAL KIT)



Medidas Nominales (mm)		29 GS/GSC 32 GSA/GSAC				
100	30	100	30	100	30	
a	a	a	a	a	a	
±0.2	±0.15	±0.2	±0.15	±0.2	±0.15	
±0.5	±0.3	±0.5	±0.3	±0.5	±0.3	
±1.2	±0.8	±1.2	±0.8	±1.2	±0.8	
6	6	MATERIAL	ACABADO	TRATAMIENTO	PRESENTACION	ESCALA
a	a				Suavizar Aristas	./.
0	0	DIBUJADO	VERIFICADO	GRADO PRECISIÓN	FECHA CREACIÓN	ÚLTIMA REVISIÓN
a	a	P.IGLESIAS	V.MIRAVET	MEDIO	30/03/2021	
Grado de Precisión DIN-7168	Fino ±0.05 Medio ±0.1 Basto ±0.2			<b>SOLÉ, S.A.</b>		FA1717,FA1718,FA1685,FA1686