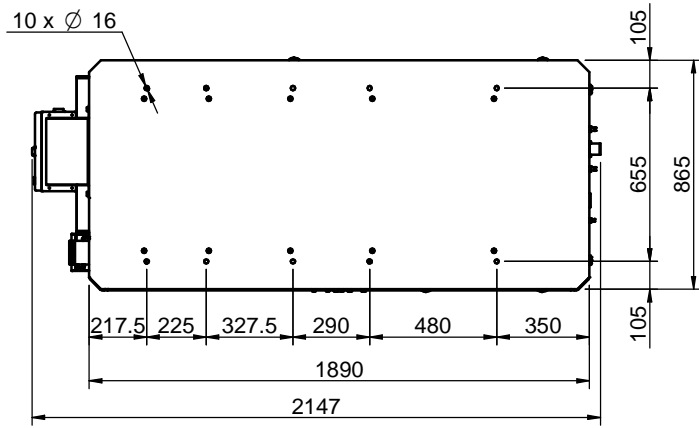
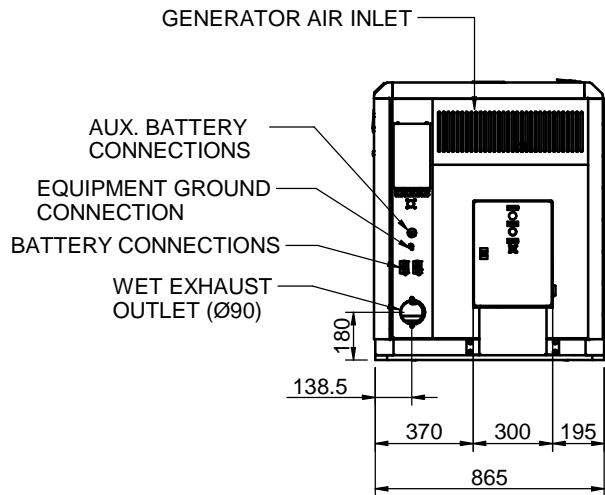
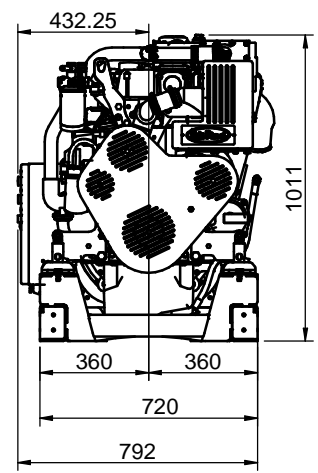
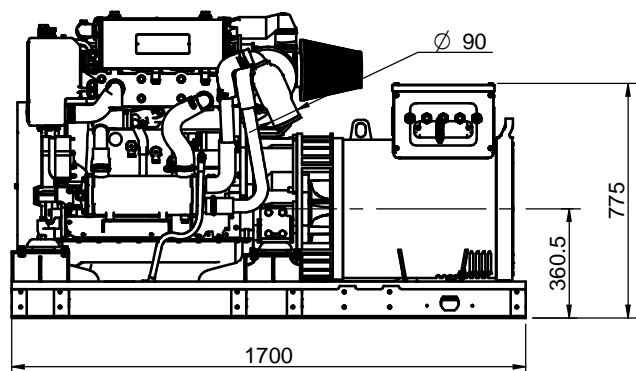
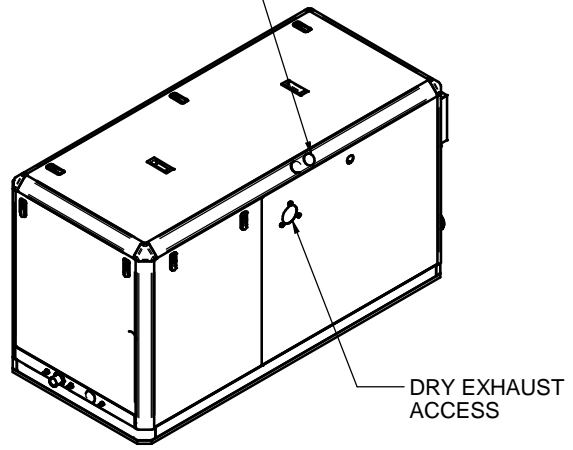


↑ A



VISTA A

SIPHON BREAK CONNECTIONS (AIR VENT SYSTEM-OPTIONAL KIT)



| | | | | | | |
|------------------------------|-------|--|-------------|-------------------|----------------|--------------------------------|
| Medidas Nominales (mm) | 100 | GRUPO 115 GT/GTC TAC - 120 GTA/GTAC TAC | | | | |
| | a | GENSET 115 GT/GTC TAC - 120 GTA/GTAC TAC | | | | |
| | 30 | MATERIAL | ACABADO | TRATAMIENTO | PRESENTACION | ESCALA |
| | 100 | /. | | | | |
| 6 | 6 | DIBUJADO | VERIFICADO | GRADO PRECISION | FECHA CREACION | ULTIMA REVISION |
| 30 | a | M. PABLOS | P. IGLESIAS | | 30/06/2022 | 18/09/2023 |
| 0 | 6 | | | SOLÉ, S.A. | | FA0775 FA0777 FA0778 FA1748 |
| Girado de Precisión DIN-7168 | Fino | | | | | A |
| | Medio | | | | | |
| | Basto | | | | | |