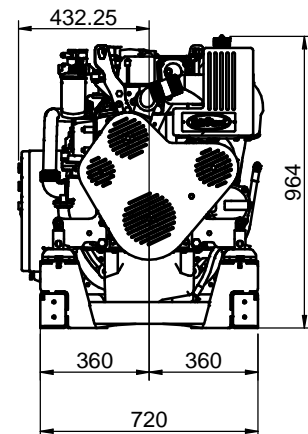
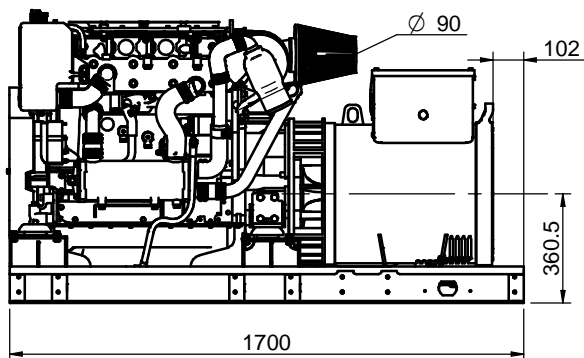


VISTA A



Medidas Nominales (mm)	100	GRUPO 85 GT/ GTC TAC - 100 GTA/ GTAC TAC				
	30	GENSET 85 GT/ GTC TAC - 100 GTA/ GTAC TAC				
a	100	MATERIAL				ACABADO
6	30	TRATAMIENTO		PRESENTACIÓN		ESCALA
0	6	DIBUJADO		VERIFICADO	GRADO PRECISIÓN	FECHA CREACIÓN
a	6	M. PABLOS		P. IGLESIAS		29/06/2022
		ÚLTIMA REVISIÓN		15/09/2023		
Grado de Precisión DIN-7168	Fino	±0.05	±0.1	±0.15	±0.2	±0.5
	Medio	±0.1	±0.2	±0.3	±0.5	±1.2
	Basto	±0.2	±0.5	±0.8	±1.2	
				SOLÉ, S.A.		FA0769 FA0771 FA0772 FA1731
						A