



TECHNODRIVE

Invertitore Marino Marine Transmission Inverseur Marin

TMC 60 P



CARATTERISTICHE

L'invertitore marino TECHNODRIVE TMC 60 P dispone di frizioni coniche a comando meccanico servoassistito, di ingranaggi particolarmente curati per evitare rumorosità di funzionamento e di cuscinetti ampiamente dimensionati. Nei rapporti 2,00 e 2,45 l'invertitore mantiene lo stesso rapporto nei due sensi; è quindi particolarmente idoneo ad imbracazioni bimotore. In condizioni di utilizzo gravoso, ed in particolar modo quando la retromarcia viene usata normalmente come marcia avanti, è consigliabile utilizzare l'impianto di raffreddamento fornito su richiesta.

DESCRIPTION

TECHNODRIVE TMC 60 P marine gearbox unit is equipped with conical clutches mechanically operated, actuated by a servo-system; gears are specially constructed for quiet operation and bearings are amply proportioned. Ratios 2,00 and 2,45 are suitable for left-hand or right-hand propeller rotation in "ahead", making TMC 60 P particularly well suited to twin engine installations. For heavy duty especially when the reverse is used as the main direction of travel, we suggest a cooling system, available from us under request.

CARACTERISTIQUES

L'inverseur marin TECHNODRIVE TMC 60 P est équipé avec un système d'embrayage conique à commande mécanique servocommandées, des engrenages très soignés pour prévenir les bruit et des roulements largement dimensionnés. Dans les rapports 2,00 et 2,45 l'inverseur dispose de la même réduction dans les deux sens de la marche, le qui est particulièrement intéressant pour les bateaux bi-motorisés. En condition d'utilisation sévère et en particulier, quand la marche arrière vient à être utilisée normalement comme la marche avant, nous conseillons la mise en place du kit réfrigérant fourni sur demande.

OPTIONAL

- Campana BW
- Campana SAE 5
- Parastrappi
- Scambiatore
- Staffa supporto cavo
- Puleggia supplementare

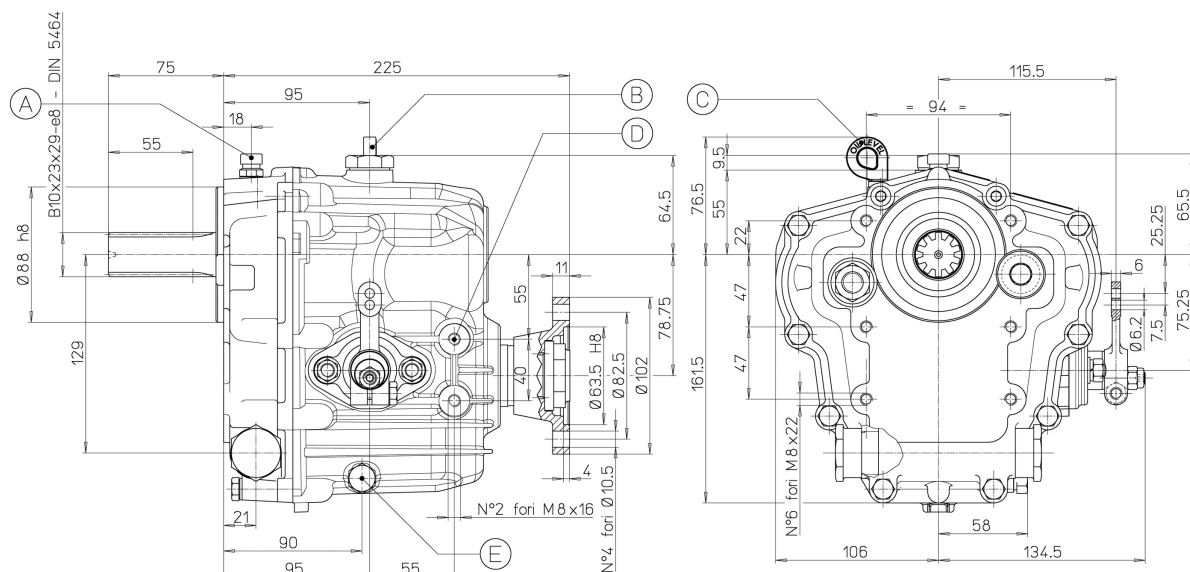
OPTIONS

- BW housing
- SAE 5 bell housing
- Dumper plate
- Oil cooler
- Cable bracket
- Extra pulley

OPTIONS

- Cloche BW
- Cloche SAE 5
- Accouplemet à ressorts
- Echangeur de température
- Kit support câble de commande
- Poulie prise de force

TMC 60 P - Dimensioni - Dimensions - Dimensions



- (A)** - Sfiato - Oil breather plug - Reniflard
- (B)** - Tappo carico olio - Filling plug - Bouchon de remplissage
- (C)** - Asta livello olio - Oil dipstick - Bouchon de niveau
- (D)** - Fori per staffa telecomando - Holes for control cables bracket - Trous pour bride télécommande
- (E)** - Tappo scarico olio - Oil drain plug - Bouchon de vidange

Caratteristiche tecniche - Technical data - Caracteristiques techniques

RAPP. - RATIO - RAPP.		POTENZA MAX MOTORE - INPUT RATINGS - PUISSANCE MAXI MOTEUR KW					
M. AVANTI FORWARD M. AVANT	RETROM. REVERSE M. ARRIERE	DIPORTO - PLEASURE - PLAISANCE		INTERMEDIO-INTERMEDIATE-INTERMEDIAIRE		CONTINUO - CONTINUOUS - CONTINU	
		3000 RPM	3600 RPM	2800 RPM	3000 RPM	1800 RPM	2300 RPM
1,55	2,00	53	60	42	45	23	29
2,00	2,00	47	57	37	40	21	26
2,45	2,45	38	45	32	35	17	22
2,83	2,45	31	38	25	27	14	18

Velocità massima motore - Max engine speed - Vitesse maxi moteur: 5000 Rpm
Potenza massima motore - Max engine power - Puisseance maxi moteur: 44 Kw

La potenza in retromarcia è limitata come segue:

TMC 60 P rapp. 1,55: 80% della potenza del motore in rapporto 2,00
rapp. 2,00 e 2,45: 80% della potenza del motore
rapp. 2,83: 80% della potenza del motore in rapporto 2,45

The reverse capacity is limited as follow:

TMC 60 P ratio 1,55: 80% of ratio 2,00 listed ratings
ratio 2,00 e 2,45: 80% of listed ratings
ratio 2,83: 80% of ratio 2,45 listed ratings

La puissance du moteur en marche-arriere est limite comme suit:
TMC 60 P rapp. 1,55: 80% de la puissance du moteur en rapport 2,00
rapp. 2,00 e 2,45: 80% de la puissance du moteur
rapp. 2,83: 80% de la puissance du moteur en rapport 2,45

Peso a secco - Dry weight - Poids sans huile: 14 Kg
Quantità olio - Oil quantity - Quantité d'huile: 0,65 L.
Tipo di olio - Oil type - Type d'huile: ATF

Per la definizione dei tipi di servizio vedere "Tabelle di Potenza"
Duty classification definition: see "Marine Transmissions Capacity Table"
Definition du type de service: voire "Tableau des puissances"

COMPATIBILITÀ TORSIONALE

L'incompatibilità torsionale può causare danni ai componenti dell'invertitore fino a causarne la rottura. Al minimo dei giri del motore questa incompatibilità può causare rumorosità alla trasmissione. Technodrive non è responsabile per rumorosità o danni all'invertitore, al giunto o ad altre parti della trasmissione prodotti da vibrazioni dovute ad incompatibilità torsionale. L'analisi della compatibilità torsionale è responsabilità dell'assemblatore della trasmissione.

TORSIONAL RESPONSIBILITY

Disregarding propulsion system torsional compatibility could cause damage to components in the drive train resulting in loss of mobility. At minimum, system incompatibility could result in gear clatter at low speeds.

The responsibility for ensuring that the torsional compatibility of the propulsion system is satisfactory rests with the assembler of the drive and driven equipment.

VIBRATIONS DE TORSION

Le mariage des divers éléments de la transmission peut occasionner des vibrations de torsion. En cas d'incompatibilité torsionnelle, les effets peuvent détériorer des composants et détruire l'inverseur. Cette incompatibilité peut dans les bas régimes du moteur provoquer des bruits de denture. Technodrive n'est pas responsable des éventuels dommages, bruits et rupture qui résulteraient de cette incompatibilité torsionnelle. L'analyse des vibrations de torsion est de la responsabilité du metteur en groupe.

I dati tecnici possono subire variazioni senza preavviso - Subject to technical change without notice - Les caractéristiques techniques sont susceptibles d'être modifiées sans préavis



TWIN DISC S.r.l.

Via S. Cristoforo, 131 - 40017 S.M. DECIMA (Bo) - ITALIA

Tel. 0039.051/6819711 - Fax 0039.051/6824234/6825814

Email: info.technodrive@twindisc.com - www.technodrive.it