



TECHNODRIVE

Invertitore Marino Marine Transmission Inverseur Marin

TMC 60 A



CARATTERISTICHE

L'invertitore marino TECHNODRIVE TMC 60 A dispone di frizioni coniche a comando meccanico servoassistito, di ingranaggi particolarmente curati per evitare rumorosità di funzionamento e di cuscinetti ampiamente dimensionati.

OPTIONAL

- Campana BW
- Campana SAE 5
- Parastrappi
- Staffa supporto cavo

DESCRIPTION

TECHNODRIVE TMC 60 A marine gearbox unit is equipped with conical clutches mechanically operated, actuated by a servo-system; gears are specially constructed for quiet operation and bearings are amply proportioned.

OPTIONS

- BW housing
- SAE 5 bell housing
- Dumper plate
- Cable bracket

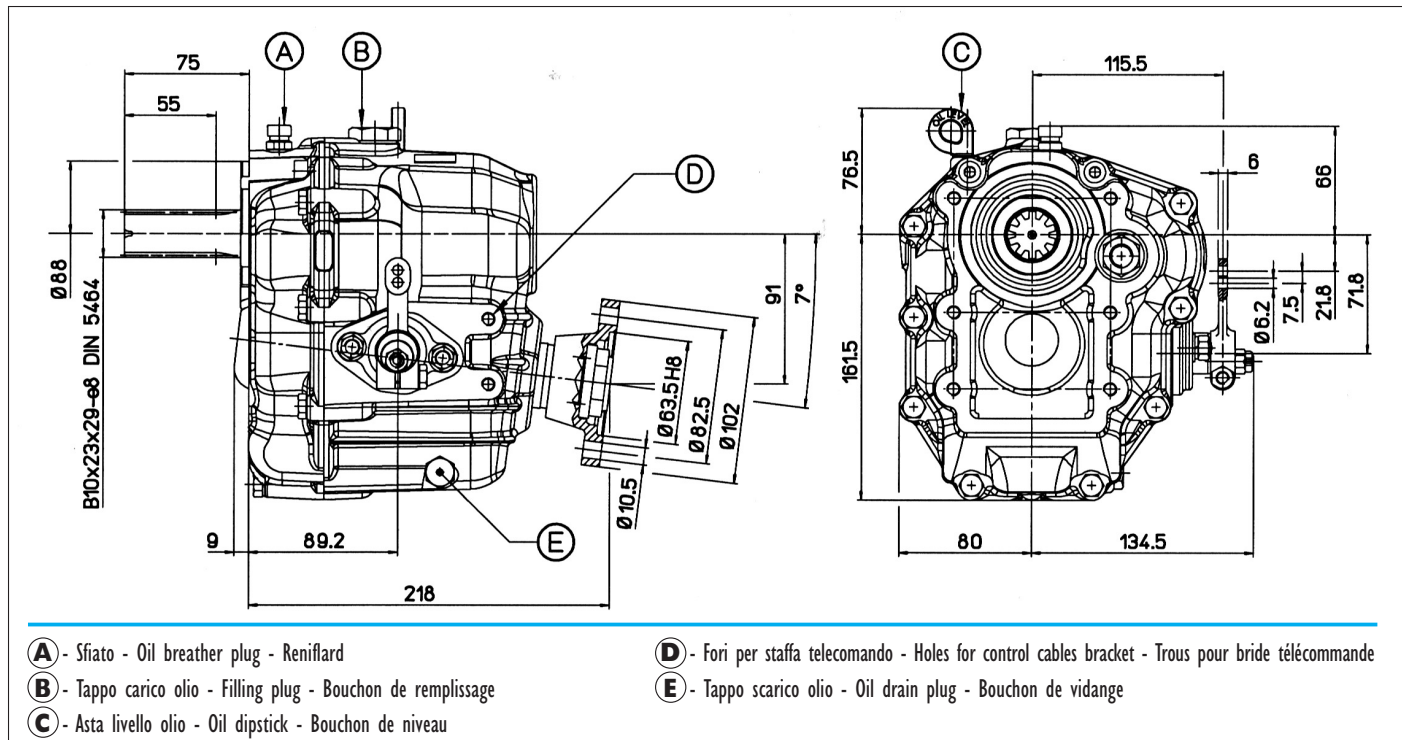
CARACTERISTIQUES

L'inverseur marin TECHNODRIVE TMC 60 A est équipé avec embrayages coniques à commande mécanique servocommandées, des engrenages très soignés pour prévenir les bruit et des roulements largement dimensionnés.

OPTIONS

- Cloche BW
- Cloche SAE 5
- Accouplement à ressorts
- Kit support câble de commande

TMC 60 A - Dimensioni - Dimensions - Dimensions



Caratteristiche tecniche - Technical data - Caracteristiques techniques

RAPP. - RATIO - RAPP.		POTENZA MAX MOTORE - INPUT RATINGS - PUISSANCE MAXI MOTEUR KW					
M.AVANTI FORWARD M. AVANT	RETROM. REVERSE M. ARRIERE	DIPORTO - PLEASURE - PLAISANCE		INTERMEDIO-INTERMEDIATE-INTERMEDIAIRE		CONTINUO - CONTINUOUS - CONTINU	
		3000 RPM	3600 RPM	2800 RPM	3000 RPM	1800 RPM	2300 RPM
2,00	2,17	41	49	32	35	17	22
2,45	2,17	41	49	32	35	17	22

Velocità massima motore - Max engine speed - Vitesse maxi moteur: 4500 Rpm
 Potenza massima motore - Max engine power - Puissance maxi moteur: 52 Kw
 La potenza in retromarcia è limitata al 33% di quella indicata.
 Max power in reverse: 33% of listed ratings.
 Puissance maxi en marche-arriere limitée au 33% de la puissance indiquée.

Peso a secco - Dry weight - Poids sans huile: 15 Kg
 Quantità olio - Oil quantity - Quantité d'huile: 0,60 L.
 Tipo di olio - Oil type - Type d'huile: ATF
 Per la definizione dei tipi di servizio vedere "Tabelle di Potenza"
 Duty classification definition: see "Marine Transmissions Capacity Table"
 Definition du type de service: voir "Tableau des puissances"

COMPATIBILITÀ TORSIONALE

L'incompatibilità torsionale può causare danni ai componenti dell'invertitore fino a causarne la rottura. Al minimo dei giri del motore questa incompatibilità può causare rumorosità alla trasmissione. TWIN DISC non è responsabile per rumorosità o danni all'invertitore, al giunto o ad altre parti della trasmissione prodotti da vibrazioni dovute ad incompatibilità torsionale. L'analisi della compatibilità torsionale è responsabilità dell'assemblatore della trasmissione.

TORSIONAL RESPONSIBILITY

Disregarding propulsion system torsional compatibility could cause damage to components in the drive train resulting in loss of mobility. At minimum, system incompatibility could result in gear clatter at low speeds. The responsibility for ensuring that the torsional compatibility of the propulsion system is satisfactory rests with the assembler of the drive and driven equipment.

VIBRATIONS DE TORSION

Le mariage des divers éléments de la transmission peut occasionner des vibrations de torsion. En cas d'incompatibilité torsionnelle, les effets peuvent détériorer des composants et détruire l'inverseur. Cette compatibilité peut dans les bas régimes du moteur provoquer des bruits de denture. TWIN DISC n'est pas responsable des éventuels dommages, bruits et rupture qui résulteraient de cette incompatibilité torsionnelle. L'analyse des vibrations de torsion est de la responsabilité du metteur en groupe.

I dati tecnici possono subire variazioni senza preavviso - Subject to technical change without notice - Les caractéristiques techniques sont susceptibles d'être modifiées sans préavis



TWIN DISC S.r.l.

Via S. Cristoforo, 131 - 40017 S.M. DECIMA (Bo) - ITALIA

Tel. 0039.051/6819711 - Fax 0039.051/6824234/6825814

Email: info.technodrive@twindisc.com - www.technodrive.it