



GRUPOS ELECTRÓGENOS

14 GTA/GTAC 240V TAC REGULACIÓN ELECTRÓNICA

Trifásico

Datos generales

Potencia máxima*	10.56 kW (13.2 kVA)	Tensión	240 V
Potencia principal**	9.6 kW	Intensidad de corriente	31.75 A
Frecuencia	60 Hz	Fases	3

Dimensiones y pesos

Longitud total sin cabina	885 mm	Longitud total cabinado	1032 mm
Ancho total sin cabina	580 mm	Ancho total cabinado	580 mm
Alto total sin cabina	609 mm	Alto total cabinado	668 mm
Peso seco sin cabina	264 Kg	Peso seco con cabina	300 Kg

Motor

Fabricante motor base	Mitsubishi	Diámetro	78 mm (3.07 in)
Modelo	MINI-33	Carrera	92 mm (3.62 in)
Tipo	Diésel, 4 tiempos	Relación de compresión	22,1
RPM motor	1800	Sistema de Inyección	Mecánica e indirecta
Nº de cilindros	3	Sistema de admisión	Aspiración natural
Cilindrada total	1318 cc	SAE carcasa sobrevolante	SAE 5
Tipo aceite	SAE 15W40	Capacidad de refrigerante	5.7 L (1.51 gal)
Capacidad aceite	4 L (1.06 gal)	Volante	SAE 7 1/2
Potencia	12.7 kW (17.27 CV)	Caudal de refrigerante	47 l/min (12.42 gal/m)
Caudal de agua salada	19.8 l/min (5.23 gal/m)	Caudal de aire de admisión	1.1 m3/m
Tipo de escape	Codo escape húmedo	Protección correa	Incluido

Condiciones estándar según normativa ISO 3046 (100 kPa de presión barométrica, 30 % de humedad relativa y temperatura de 25 °C).

* Potencia máxima: potencia suministrada a capacidad máxima del grupo

** Prime Power: potencia nominal según ISO 3046, ISO 8528-1. Capacidad de sobrecarga del 10 % una hora cada 12 horas.

Detalles del sistema de combustible

1 kW □ 1,36 CV 1 kW □ 1,36 HP (metric) 1 kW □ 1,36 CH

45610 - 11/24

Detalles del sistema de combustible

Consumo 25%	1.3 l/h (0.34 gal)	Tipo de combustible	Diésel
Consumo 50%	2 l/h (0.53 gal)	Calidad de combustible	Fueloil diésel ASTM
Consumo 75%	2.4 l/h (0.63 gal)	Tipo de bomba de inyección	En línea
Consumo 100%	3 l/h (0.79 gal)	Tipo de regulador de bomba	Mecánico

Sistema eléctrico

Voltaje de la batería	12 V	Tipo de solenoide de paro	ETR
Motor de arranque	1.7 kW	Alternador	65 A
Libre masa	Incluido	Kit armario IP 65	Opcional
SCO 11 panel doble	Opcional	Transformadores de corriente	Opcional

Detalles de instalación

Diámetro int. manguera de escape	50 mm (1.97 in)	Max. altura aspiración gasoil	0.3 m (0.98 ft)
Diámetro int. manguera de agua salada	20 mm (0.79 in)	Max. altura aspiración agua salada	1.5 m (59.06 in)
Diámetro int. manguera aspiración gasoil	G3/8	Max. temp. de agua salada	32 ° (89.6 °F)
Diámetro int. manguera retorno gasoil	-	Máximo ángulo de instalación***	15 °
Capacidad batería mínima	12 V 65 Ah		

Detalles de alternador

Marca	Sincro	Cos Phi	0,8
Modelo	SK 160 CB	Tropicalizado	Sí
Tipo de regulador	BL4	Sistema de excitación	Brushless
Número de polos	4	Precisión regulación de voltaje**	1%
Tipo de aislamiento*	H	Tipo de alternador	Síncrono
Protección IP	23	Normas	EN 60034-1, IEC 60034-1, ISO 8528-3

Equipamiento de serie

Libre masa	Protección de correas
Tubos de inyección de doble pared y alarma de fuga de combustible	Kit Spray Stop
Kit doble filtro de combustible	Sensores certificados por la sociedad de clasificación
Panel de control para motor CO-40	Bancada reforzada y sensores
Regulador electrónico	Extensión de cableado de 6 metros
Actuador electrónico	Embalaje
Documentación: manual, test de pruebas del equipo, declaración de conformidad	Bomba de extracción de aceite

Accesorios opcionales

Kit antisifon obligatorio si el generador está por debajo de la línea de flotación	Sistema de escape
Sistema eléctrico del motor a 24 V	Refrigeración por quilla para escape seco y húmedo
Kits de servicio: filtros, bomba de agua salada, rodete, correa del alternador,...	Manguera de escape
Sistema de escape seco	Filtros de agua

* Otras protecciones disponibles.

** Con carga de 0 a 100 %, variación de velocidad de -2 % hasta +5 %, 0,8 factor lineal y carga equilibrada.

*** En todas direcciones

Para otros requisitos por favor, póngase en contacto con el Departamento de Ventas

Panel COMAP CO 40



Descripción General

Control, monitorización y protección de los motores marinos

(señal de alternador no incluida)

Para motores auxiliares, de emergencia, portuarios y de propulsión

Módulo redundante ID-RPU con funciones de seguridad

activadas en modo buck up

Conmutación entre batería primaria y secundaria

(con el modulo ID-RPU)

Conexión al motor mediante buses primarios J1939 y reserva J1587

Registro del historial

14 entradas binarias, 14 salidas binarias, 8 entradas analógicas

Paneles esclavo para el control remoto

Homologación de las principales sociedades de certificación

Configuración protegida por contraseña

Indicación de las horas de funcionamiento

Multilinguaje

Terminal de preexcitación D+

Gestión de Alarmas

1 Entrada de paro de emergencia

5 Entradas para alarmas de emergencia

1 entrada de RPM

Salida para avisos y alarmas con apagado de emergencia

Salidas para solenoide de parada y de solenoide de combustible

Fuente de alimentación redundante

Detección de cables rotos de E/S

Equipamiento opcional

Alimentación nominal 24 VCC

Rango de alimentación 6 - 36 VCC

Consumo de corriente (depende de la tensión de alimentación)

0,34 A a 8 VCC 0,12 A a 24 VCC 0,09 A a 36 VCC

Tolerancia en la medición de la tensión de la batería 2% a 24 V

Ciclo de vida de la batería del RTC 10 años

Temperatura de funcionamiento -10 a +70 °C

Temperatura de almacenamiento -30 a +80 °C

Humedad 95% Sin condensación

Mediciones alternador

Caja montada en el panel frontal de 180 x 120 mm

Peso 800g

Pantalla LCD iluminada en negro de 128x64 píxeles de resolución

con iconos y gráficos de barras

Indicadores de estado LED / Test de lámpara

Protección del panel frontal IP65

Alargo

Presión de aceite (bar)

Temperatura de aceite (°C)

Temperatura de refrigerante (°C)

Presión de refrigerante (bar)

Tensión de la batería (V)

RPM

Registro de eventos

Características panel Inteligen200

Alta temperatura de refrigerante

Alta temperatura de aceite

Fugas de combustible

Baja presión de aceite

Baja presión de refrigerante

Sobrevelocidad

Parada de emergencia

Baja tensión de la batería

Aviso de mantenimiento

Fallos del sensor (FLS)

Tiempo de retención de datos de la memoria flash 10 años

Conformidad con normativa

Directiva de baja tensión

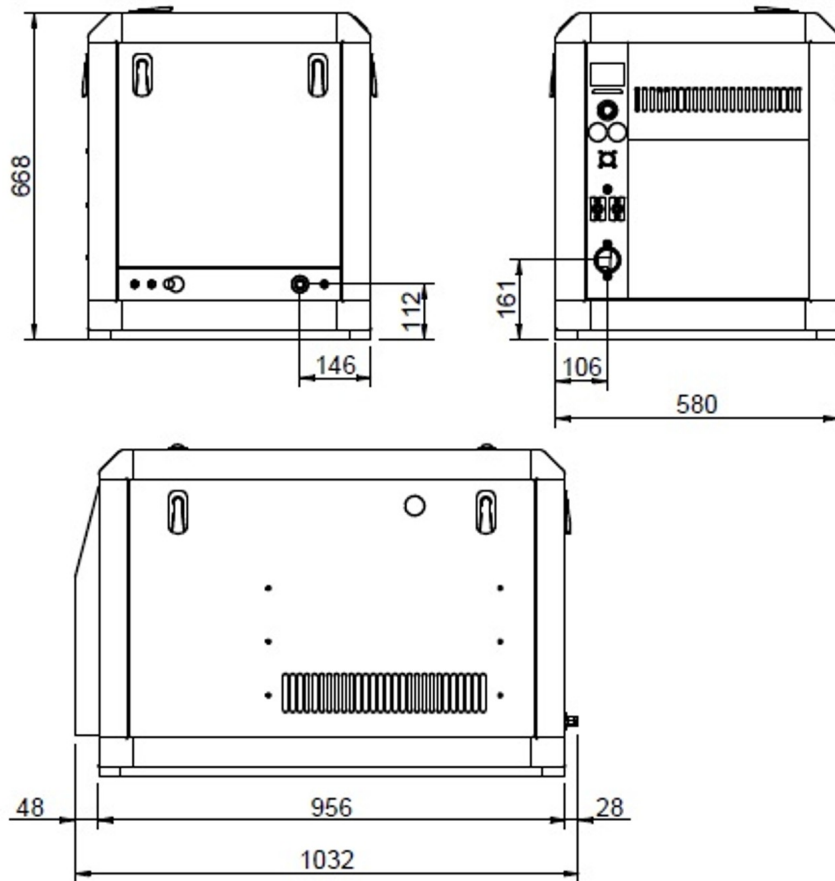
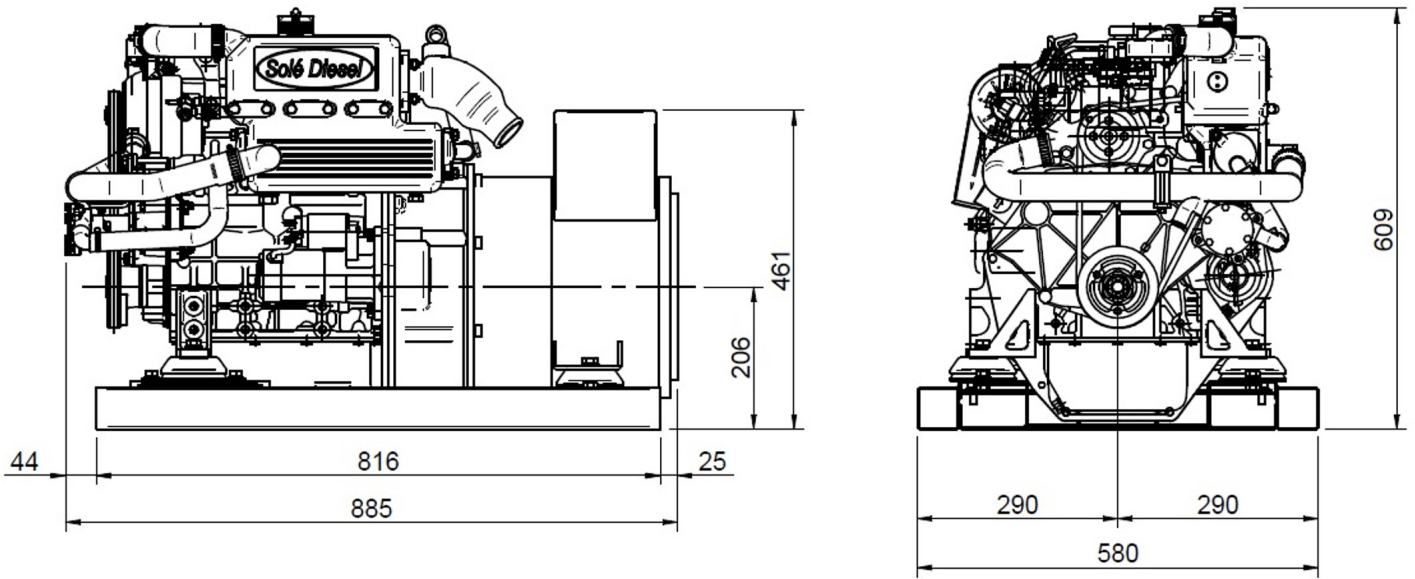
EN 61010-1:95 +A1:97

Compatibilidad electromagnética

EN 61000-6-2, Octubre 2001

EN 61000-6-4, Octubre 2001

IEC 60533, Ed. 2; 1999-11



Distribuidor autorizado

