**Datos generales**

Potencia máxima*:	77,8 kW (97,3 kVA)	Tensión:	480/277 V
Prime Power**:	70,8 kW	Intensidad de corriente:	117 A
Frecuencia:	60 Hz	Fases:	3

Dimensiones y pesos

Longitud total sin cabina:	1779 mm	Longitud total cabinado:	2007 mm
Ancho total sin cabina:	866 mm	Ancho total cabinado:	865 mm
Alto total sin cabina:	969 mm	Alto total cabinado:	1048 mm
Peso seco Sin cabina:	988 Kg	Peso seco con cabina:	1100 Kg

Motor

Fabricante motor base:	Deutz	Diámetro:	108 mm (4,25 in)
Modelo Solé Diesel:	SDZ-109	Carrera:	130 mm (5,12 in)
Tipo:	4 N° Tiempos	Relación de compresión:	19:1
RPM motor:	1800	Sistema de inyección:	Mecánica y directa
N° de cilindros:	4	Sistema de admisión:	Turboalimentado
Cilindrada total:	4764 cc	SAE carcasa sobrevolante:	SAE 2
Tipo aceite:	SAE 15W40	Capacidad de refrigerante:	17,5 L (4,62 gal)
Capacidad aceite:	11 L (2,91 gal)	Volante:	SAE 11 1/2
Potencia:	85 kW (115,6 CV)	Caudal de refrigerante:	162,1 l/min (42,82 gal/m)
Caudal de agua salada:	130,4 l/min (34,45 gal/m)	Caudal de aire de admisión:	6,6 m ³ /m

Condiciones estándar según normativa ISO 3046 (100 kPa de presión barométrica, 30 % de humedad relativa y temperatura de 25 °C).

* Potencia máxima: potencia suministrada a capacidad máxima del grupo

** Prime Power: potencia nominal según ISO 3046, ISO 8528-1. Capacidad de sobrecarga del 10 % una hora cada 12 horas.

1 kW \cong 1,36 CV 1 kW \cong 1,36 HP (metric) 1 kW \cong 1,36 CH

Detalles del sistema de combustible

Consumo 25%:	5,8 L/H (1,53 Gal/H)	Tipo de combustible:	Diésel
Consumo 50%:	11,2 L/H (2,96 Gal/H)	Calidad de combustible:	Fueloil diésel ASTM
Consumo 75%:	16,1 L/H (4,25 Gal/H)	Tipo de bomba de inyección:	Individual
Consumo 100%:	20,9 L/H (5,52 Gal/H)	Tipo de regulador de bomba:	Mecánico

Sistema eléctrico

Voltaje de la batería:	24 V	Tipo de solenoide de paro:	ETS
Motor de arranque:	4 kW	Alternador:	35 A

Detalles de instalación

Diámetro int. manguera de escape:	90 mm (3,54 in)	Max. altura aspiración gasoil:	1,3 m (4,27 ft)
Diámetro int. manguera de agua salada:	42 mm (1,65 in)	Max. altura aspiración agua salada:	4 m (157,48 in)
Diámetro int. manguera aspiración gasoil:	#¡VALOR!	Max. temp. de agua salada:	32 °C (89,6 °F)
Diámetro int. manguera retorno gasoil:	#¡VALOR!	Máximo ángulo de instalación***:	10 °
Capacidad batería mínima:	24 V 90 Ah		

Detalles de alternador

Marca:	Meccalte	Cos φ:	0,8
Modelo:	ECP34-1S/4	Tropicalizado:	Sí
Tipo de regulador:	DSR	Sistema de excitación:	Brushless
Número de polos:	4	Precisión regulación de voltaje**:	1%
Tipo de aislamiento*:	H	Normas:	EN60034-1, IEC 60034-1
Protección IP*:	23	Tipo de alternador:	Síncrono

Equipamiento de serie

Libre masa	Actuador electrónico
Suspensores	Alargo preparado para paralelo 6 m
Bomba de extacción de aceite	Manual grupos en paralelo

Accesorios opcionales

Pack antisifón (obligatorio si el generador está bajo nivel de agua)	Refrigeración por quilla (escape seco o escape húmedo)
Sistema eléctrico a 24 V	Kit Tubos de inyección doble pared y alarma
Pack de respeto (filtros de fuel y aceite, rodete, correa)	Alarma de bajo nivel de refrigerante
Sistema de escape seco	Filtro decantador agua/gasoil
Sistema de escape húmedo	Separador agua/húmo
Filtros de Agua	Mangueras de gasoil
Grifos de fondo	Mangueras de escape
Pack de puesta en marcha	Mangueras de agua salada

* Otras protecciones disponibles.

** Con carga de 0 a 100 %, variación de velocidad de -2 % hasta +5 %, 0,8 factor lineal y carga equilibrada.

*** En todas direcciones

Para otros requisitos por favor, póngase en contacto con el Departamento de Ventas



Opcional: Armario Kit Paralelo



Descripción General

- Armario de Control y Potencia para operar en Paralelo
- Panel Comap Inteligen200 (Ver características Panel)
- Transformadores de corriente (Ver mediciones alternador)
- Seccionador de Potencia
- Sincronismo Automático
- Protecciones Grupo Electrónico (Ver Gestión de Alarma)
- Protecciones eléctricas de control y potencia
- Alargos cables de Control comunicación (Ver alargos)
- Entradas y salidas de potencia
- Llaves de control automático o manual
- Alarma sonora y visual
- Comunicación CAN bus con la unidad de control y el armario paralelo
- Pulsador Paro de emergencia
- Protección IP 65

Gestión de Alarma

Apagado (SD)

- Alta temperatura del refrigerante del motor
- Baja presión de aceite
- Sobre velocidad
- Sobrecarga
- Corto circuito
- Fallo de carga de batería
- Alto/Bajo voltaje
- Alta/Baja frecuencia
- Paro de emergencia
- Alarmas remotas

Advertencias (WRN)

- Alta temperatura del refrigerante del motor
- Baja presión de Aceite
- Alto/Bajo Voltaje de batería
- Aviso de mantenimiento

Equipamiento Opcional

Doble panel remoto Inteligen200

- Permite la misma operación y funcionalidad que el principal Inteligen
- Están conectados con un puerto RS485
- Alargo panel remoto (12/24/36 m)

Módulo extensión Entrada/Salida binario y comunicación

Mediciones alternador

Transformadores de corriente

Permite las siguientes lecturas:

- Intensidad (A), Potencia (kW), Potencia Aparente (kVA) y PF

Transformadores aislados a la masa

Alargo

Cableado de control. Armario-Grupo (6/12/24 m)

Mitsubishi / Deutz

- 60974209 / 60994210P - 6 m
- 60974212 / 60994212P - 12 m
- 60974213 / 60994213P - 24 m

Cableado de comunicación entre armarios (3/6/12 m)

- 60994503 - 3 m
- 60994522 - 6 m
- 60994521 - 12 m

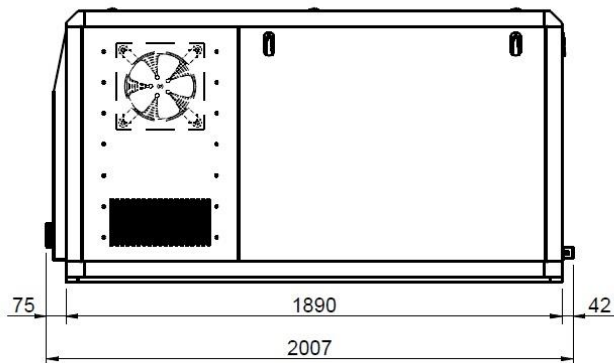
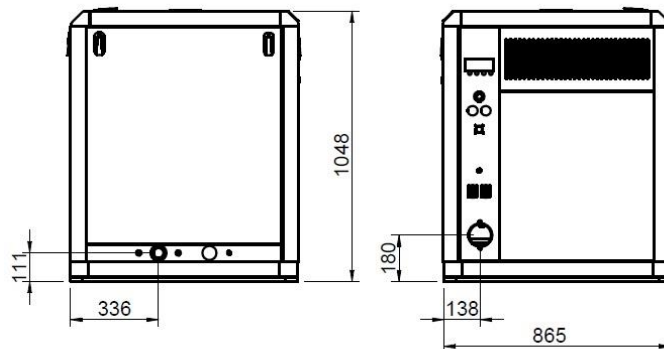
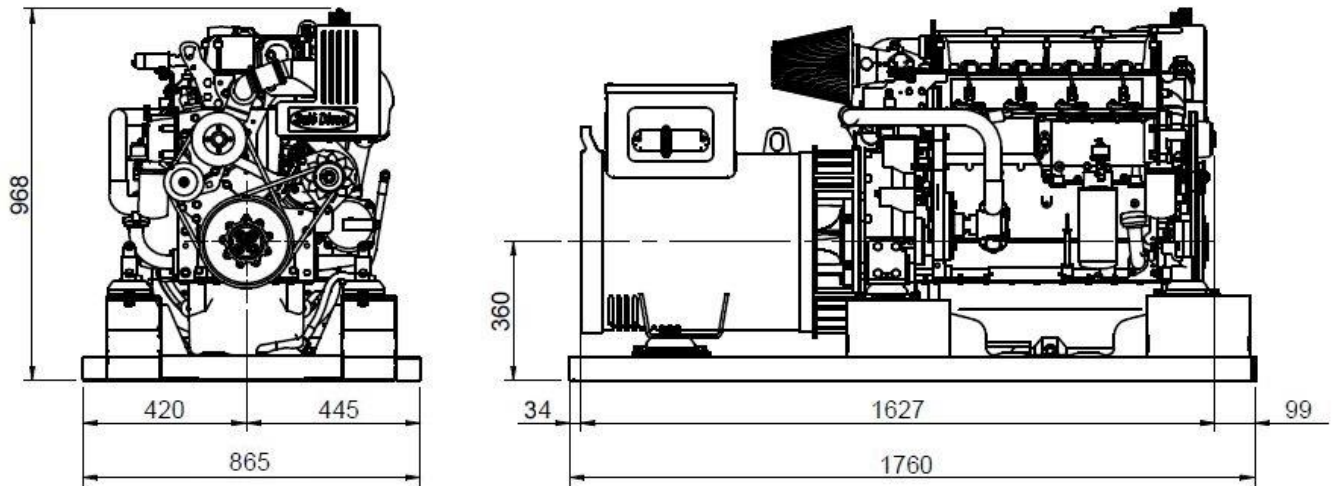
Alargo panel remoto (12/24/36 m)

- 60972104 - 12 m
- 60972105 - 24 m
- 60972110 - 36 m

Características panel Inteligen200

- Sincronización del grupo y la carga
- Medidas grupo electrónico
- L1-L3 Voltaje (V), Frecuencia (Hz), Presión aceite (bar)
- Temperatura refrigerante (°C), Voltaje batería (V), RPM
- Potencia* (kW), Potencia aparente* (kVA), Intensidad* (A), PF*
- Panel remoto
- 2 x 10 A Salidas binarias
- Registro histórico
- Indicador de horas de funcionamiento
- Multilinguaje
- Configuración protegida con contraseña
- PLC Integrado
- Plug-in módulos de comunicación y extensión
- Estándar de comunicación 4G/LTE
- GPS

Dimensiones



Distribuidor autorizado

www.solediesel.com
info@solediesel.com

Planos detallados, folletos y manuales están disponibles en la web [solediesel.com](http://www.solediesel.com). Todos los derechos reservados. Las especificaciones técnicas y la presentación están sujetas a variaciones y cambios sin previo aviso. Información no contractual.