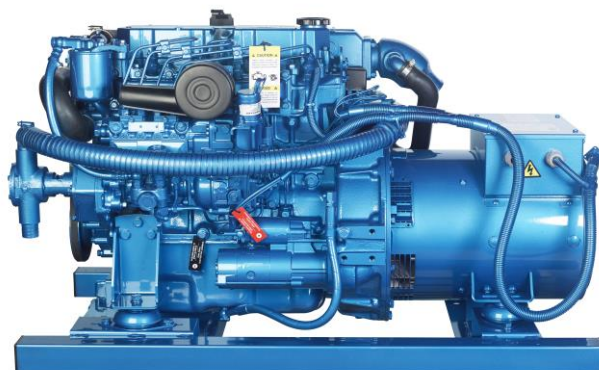


25 GSA/GSAC PARALELO

**Monofásico**

Datos generales

Potencia máxima*:	25,1 kW (25,1 kVA)	Tensión:	240 V
Prime Power**:	22,8 kW	Intensidad de corriente:	104,6 A
Frecuencia:	60 Hz	Fases:	1

Dimensiones y pesos

Longitud total sin cabina:	1140 mm	Longitud total cabinado:	1310 mm
Ancho total sin cabina:	610 mm	Ancho total cabinado:	610 mm
Alto total sin cabina:	662 mm	Alto total cabinado:	698 mm
Peso seco sin cabina:	402 Kg	Peso seco con cabina:	426 Kg

Motor

Fabricante motor base:	Mitsubishi	Diámetro:	88 mm (3,46 in)
Modelo Solé Diesel:	MINI-63	Carrera:	103 mm (4,06 in)
Tipo:	4 N° Tiempos	Relación de compresión:	22:1
RPM motor:	1800	Sistema de Inyección:	Mecánica e indirecta
N° de cilindros:	4	Sistema de admisión:	Aspiración natural
Cilindrada total:	2505 cc	SAE carcasa sobrovolante:	SAE 4
Tipo aceite:	SAE 15W40	Capacidad de refrigerante:	9,5 L (2,51 gal)
Capacidad aceite:	6,5 L (1,72 gal)	Volante:	SAE 7 1/2
Potencia:	27,2 kW (36,99 CV)	Caudal de refrigerante:	65 l/min (17,17 gal/m)
Caudal de agua salada:	45 l/min (11,89 gal/m)	Caudal de aire de admisión:	2,1 m3/m

Condiciones estándar según normativa ISO 3046 (100 kPa de presión barométrica, 30 % de humedad relativa y temperatura de 25 °C).

* Potencia máxima: potencia suministrada a capacidad máxima del grupo

** Prime Power: potencia nominal según ISO 3046, ISO 8528-1. Capacidad de sobrecarga del 10 % una hora cada 12 horas.

1 kW \cong 1,36 CV 1 kW \cong 1,36 HP (metric) 1 kW \cong 1,36 CH

Detalles del sistema de combustible

Consumo 25%:	2,9 L/H (0,77 Gal/H)	Tipo de combustible:	Diésel
Consumo 50%:	4,2 L/H (1,11 Gal/H)	Calidad de combustible:	Fueloil diésel ASTM
Consumo 75%:	5,5 L/H (1,45 Gal/H)	Tipo de bomba de inyección:	En línea
Consumo 100%:	7,6 L/H (2,01 Gal/H)	Tipo de regulador de bomba:	Mecánico

Sistema eléctrico

Voltaje de la batería:	12 V	Tipo de solenoide de paro:	ETR
Motor de arranque:	2 kW	Alternador:	50 A

Detalles de instalación

Diámetro int. manguera de escape:	60 mm (2,36 in)	Max. altura aspiración gasoil:	0,6 m (1,97 ft)
Diámetro int. manguera de agua salada:	32 mm (1,26 in)	Max. altura aspiración agua salada:	3,5 m (137,8 in)
Diámetro int. manguera aspiración gasoil:	8 mm (0,31 in)	Max. temp. de agua salada:	32 °C (89,6 °F)
Diámetro int. manguera retorno gasoil:	-	Máximo ángulo de instalación***:	15 °
Capacidad batería mínima:	12 V 95 Ah		

Detalles de alternador

Marca:	Sincro	Cos φ:	1
Modelo:	SK160LA1	Tropicalizado:	Sí
Tipo de regulador:	BL4	Sistema de excitación:	BRUSHLESS
Número de polos:	4	Precisión regulación de voltaje**:	1%
Tipo de aislamiento*:	H	Normas:	EN 60034-1, IEC 60034-1, ISO 8528-3
Protección IP*:	23	Tipo de alternador:	Síncrono

Equipamiento de serie

Libre masa	Alargo preparado para paralelo 6 m
Suspensores	Manual grupos en paralelo
Bomba de extracción de aceite	Embalaje
Actuador eléctrico	

Accesorios opcionales

Pack antisifón (obligatorio si el generador está bajo nivel de agua)	Refrigeración por quilla (escape seco o escape húmedo)
Sistema eléctrico a 24 V	Kit Tubos de inyección doble pared y alarma
Pack de respeto (filtros de fuel y aceite, rodete, correa)	Alarma de bajo nivel de refrigerante
Sistema de escape seco	Filtro decantador agua/gasoil
Sistema de escape húmedo	Separador agua/húmo
Filtros de Agua	Mangueras de gasoil
Grifos de fondo	Mangueras de escape
Pack de puesta en marcha	Mangueras de agua salada

* Otras protecciones disponibles.

** Con carga de 0 a 100 %, variación de velocidad de -2 % hasta +5 %, 0,8 factor lineal y carga equilibrada.

*** En todas direcciones

Para otros requisitos por favor, póngase en contacto con el Departamento de Ventas



Opcional: Armario Kit Paralelo



Descripción General

- Armario de Control y Potencia para operar en Paralelo
- Panel Comap Inteligen200 (Ver características Panel)
- Transformadores de corriente (Ver mediciones alternador)
- Seccionador de Potencia
- Sincronismo Automático
- Protecciones Grupo Electrónico (Ver Gestión de Alarma)
- Protecciones eléctricas de control y potencia
- Alargos cables de Control comunicación (Ver alargos)
- Entradas y salidas de potencia
- Llaves de control automático o manual
- Alarma sonora y visual
- Comunicación CAN bus con la unidad de control y el armario paralelo
- Pulsador Paro de emergencia
- Protección IP 65

Gestión de Alarmas

Apagado (SD)

- Alta temperatura del refrigerante del motor
- Baja presión de aceite
- Sobre velocidad
- Sobrecarga
- Corto circuito
- Fallo de carga de batería
- Alto/Bajo voltaje
- Alta/Baja frecuencia
- Paro de emergencia
- Alarmas remotas

Advertencias (WRN)

- Alta temperatura del refrigerante del motor
- Baja presión de Aceite
- Alto/Bajo Voltaje de batería
- Aviso de mantenimiento

Equipamiento opcional

Doble panel remoto Inteligen200

- Permite la misma operación y funcionalidad que el principal Inteligen
- Están conectados con un puerto RS485
- Alargo panel remoto (12/24/36 m)

Módulo extensión Entrada/Salida binario y comunicación

Mediciones alternador

Transformadores de corriente

Permite las siguientes lecturas:

- Intensidad (A), Potencia (kW), Potencia Aparente (kVA) y PF

Transformadores aislados a la masa

Alargo

Cableado de control. Armario-Grupo (6/12/24 m)

Mitsubishi / Deutz

- 60974209 / 60994210P - 6 m
- 60974212 / 60994212P - 12 m
- 60974213 / 60994213P - 24 m

Cableado de comunicación entre armarios (3/6/12 m)

- 60994503 - 3 m
- 60994522 - 6 m
- 60994521 - 12 m

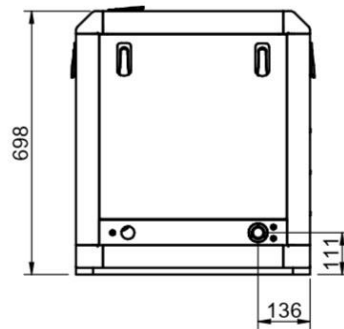
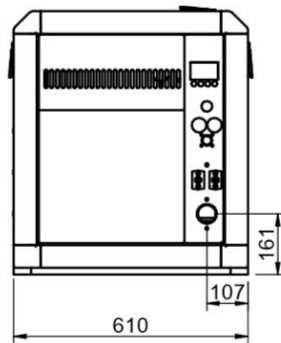
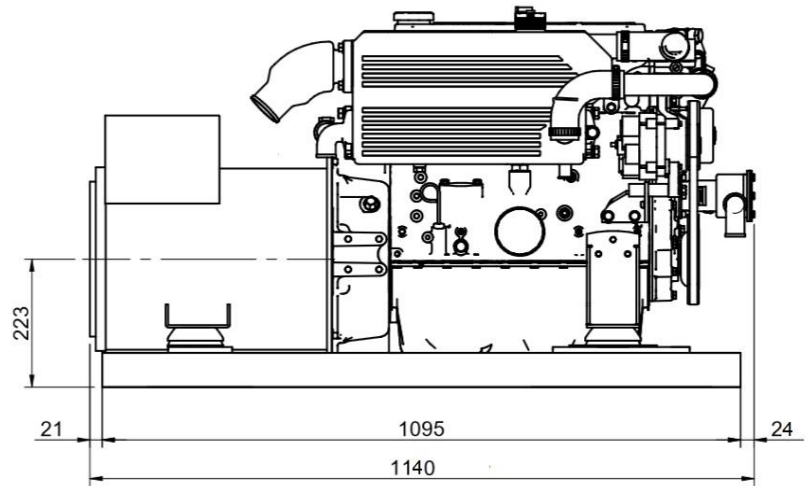
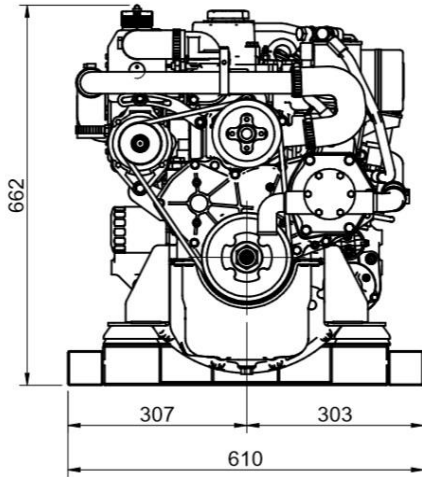
Alargo panel remoto (12/24/36 m)

- 60972104 - 12 m
- 60972105 - 24 m
- 60972110 - 36 m

Características panel Inteligen200

- Sincronización del grupo y la carga
- Medidas grupo electrónico
- L1-L3 Voltaje (V), Frecuencia (Hz), Presión aceite (bar)
- Temperatura refrigerante (°C), Voltaje batería (V), RPM
- Potencia* (kW), Potencia aparente* (kVA), Intensidad* (A), PF*
- Panel remoto
- 2 x 10 A Salidas binarias
- Registro histórico
- Indicador de horas de funcionamiento
- Multilinguaje
- Configuración protegida con contraseña
- PLC Integrado
- Plug-in módulos de comunicación y extensión
- Estándar de comunicación 4G/LTE
- GPS

Dimensiones



Distribuidor autorizado

www.solediesel.com
info@solediesel.com

Planos detallados, folletos y manuales están disponibles en la web [solediesel.com](http://www.solediesel.com). Todos los derechos reservados. Las especificaciones técnicas y la presentación están sujetas a variaciones y cambios sin previo aviso. Información no contractual.