

# 14 GS/GSC PARALELO

**Monofásico**

## Datos generales

<b>Potencia máxima*:</b>	13,9 kW (13,9 kVA)	<b>Tensión:</b>	230 V
<b>Prime Power**:</b>	12,6 kW	<b>Intensidad de corriente:</b>	60,4 A
<b>Frecuencia:</b>	50 Hz	<b>Fases:</b>	1

## Dimensiones y pesos

<b>Longitud total sin cabina:</b>	1036 mm	<b>Longitud total cabinado:</b>	1181 mm
<b>Ancho total sin cabina:</b>	580 mm	<b>Ancho total cabinado:</b>	580 mm
<b>Alto total sin cabina:</b>	612 mm	<b>Alto total cabinado:</b>	668 mm
<b>Peso seco Sin cabina:</b>	294 Kg	<b>Peso seco con cabina:</b>	344 Kg

## Motor

<b>Fabricante motor base:</b>	Mitsubishi	<b>Diámetro:</b>	78 mm (3,07 in)
<b>Modelo Solé Diesel:</b>	MINI-44	<b>Carrera:</b>	92 mm (3,62 in)
<b>Tipo:</b>	4 N° Tiempos	<b>Relación de compresión:</b>	22:1
<b>RPM motor:</b>	1500	<b>Sistema de Inyección:</b>	Mecánica e indirecta
<b>N° de cilindros:</b>	4	<b>Sistema de admisión:</b>	Aspiración natural
<b>Cilindrada total:</b>	1758 cc	<b>SAE carcasa sobrevolante:</b>	SAE 5
<b>Tipo aceite:</b>	SAE 15W40	<b>Capacidad de refrigerante:</b>	8 L (2,11 gal)
<b>Capacidad aceite:</b>	6 L (1,59 gal)	<b>Volante:</b>	SAE 7 1/2
<b>Potencia:</b>	15 kW (20,4 CV)	<b>Caudal de refrigerante:</b>	55 l/min (14,53 gal/m)
<b>Caudal de agua salada:</b>	16,5 l/min (4,36 gal/m)	<b>Caudal de aire de admisión:</b>	1,2 m3/m

Condiciones estándar según normativa ISO 3046 (100 kPa de presión barométrica, 30 % de humedad relativa y temperatura de 25 °C).

\* Potencia máxima: potencia suministrada a capacidad máxima del grupo

\*\* Prime Power: potencia nominal según ISO 3046, ISO 8528-1. Capacidad de sobrecarga del 10 % una hora cada 12 horas.

1 kW  $\cong$  1,36 CV 1 kW  $\cong$  1,36 HP (metric) 1 kW  $\cong$  1,36 CH

## Detalles del sistema de combustible

<b>Consumo 25%:</b>	1,8 L/H (0,48 Gal/H)	<b>Tipo de combustible:</b>	Diésel
<b>Consumo 50%:</b>	2,7 L/H (0,71 Gal/H)	<b>Calidad de combustible:</b>	Fueloil diésel ASTM
<b>Consumo 75%:</b>	3,5 L/H (0,92 Gal/H)	<b>Tipo de bomba de inyección:</b>	En línea
<b>Consumo 100%:</b>	4,3 L/H (1,14 Gal/H)	<b>Tipo de regulador de bomba:</b>	Mecánico

## Sistema eléctrico

<b>Voltaje de la batería:</b>	12 V	<b>Tipo de solenoide de paro:</b>	ETR
<b>Motor de arranque:</b>	2 kW	<b>Alternador:</b>	50 A

## Detalles de instalación

<b>Diámetro int. manguera de escape:</b>	50 mm (1,97 in)	<b>Max. altura aspiración gasoil:</b>	0,3 m (0,98 ft)
<b>Diámetro int. manguera de agua salada:</b>	20 mm (0,79 in)	<b>Max. altura aspiración agua salada:</b>	1,5 m (59,06 in)
<b>Diámetro int. manguera aspiración gasoil:</b>	8 mm (0,31 in)	<b>Max. temp. de agua salada:</b>	32 °C (89,6 °F)
<b>Diámetro int. manguera retorno gasoil:</b>	6 mm (0,24 in)	<b>Máximo ángulo de instalación***:</b>	25 °
<b>Capacidad batería mínima:</b>	12 V 80 Ah		

## Detalles de alternador

<b>Marca:</b>	Sincro	<b>Cos φ:</b>	1
<b>Modelo:</b>	SK160MA1	<b>Tropicalizado:</b>	Sí
<b>Tipo de regulador:</b>	BL4	<b>Sistema de excitación:</b>	Brushless
<b>Número de polos:</b>	4	<b>Precisión regulación de voltaje**:</b>	1%
<b>Tipo de aislamiento*:</b>	H	<b>Normas:</b>	EN 60034-1, IEC 60034-1, ISO 8528-3
<b>Protección IP*:</b>	23	<b>Tipo de alternador:</b>	Síncrono

## Equipamiento de serie

<b>Libre masa</b>	<b>Actuador electrónico</b>
<b>Suspensores</b>	<b>Alargo preparado para paralelo 6 m</b>
<b>Bomba de extacción de aceite</b>	<b>Manual grupos en paralelo</b>

## Accesorios opcionales

Pack antisifón (obligatorio si el generador está bajo nivel de agua)	Refrigeración por quilla (escape seco o escape húmedo)
Sistema eléctrico a 24 V	Kit Tubos de inyección doble pared y alarma
Pack de respeto (filtros de fuel y aceite, rodete, correa)	Alarma de bajo nivel de refrigerante
Sistema de escape seco	Filtro decantador agua/gasoil
Sistema de escape húmedo	Separador agua/húmo
Filtros de Agua	Mangueras de gasoil
Grifos de fondo	Mangueras de escape
Pack de puesta en marcha	Mangueras de agua salada

\* Otras protecciones disponibles.

\*\* Con carga de 0 a 100 %, variación de velocidad de -2 % hasta +5 %, 0,8 factor lineal y carga equilibrada.

\*\*\* En todas direcciones

Para otros requisitos por favor, póngase en contacto con el Departamento de Ventas



# Opcional: Armario Kit Paralelo



## Descripción General

- Armario de Control y Potencia para operar en Paralelo
- Panel Comap Inteligen200 (Ver características Panel)
- Transformadores de corriente (Ver mediciones alternador)
- Seccionador de Potencia
- Sincronismo Automático
- Protecciones Grupo Electrónico (Ver Gestión de Alarma)
- Protecciones eléctricas de control y potencia
- Alargos cables de Control comunicación (Ver alargos)
- Entradas y salidas de potencia
- Llaves de control automático o manual
- Alarma sonora y visual
- Comunicación CAN bus con la unidad de control y el armario paralelo
- Pulsador Paro de emergencia
- Protección IP 65

## Gestión de Alarma

### Apagado (SD)

- Alta temperatura del refrigerante del motor
- Baja presión de aceite
- Sobre velocidad
- Sobrecarga
- Corto circuito
- Fallo de carga de batería
- Alto/Bajo voltaje
- Alta/Baja frecuencia
- Paro de emergencia
- Alarmas remotas

### Advertencias (WRN)

- Alta temperatura del refrigerante del motor
- Baja presión de Aceite
- Alto/Bajo Voltaje de batería
- Aviso de mantenimiento

## Equipamiento Opcional

### Doble panel remoto Inteligen200

- Permite la misma operación y funcionalidad que el principal Inteligen
- Están conectados con un puerto RS485
- Alargo panel remoto (12/24/36 m)

### Módulo extensión Entrada/Salida binario y comunicación

## Mediciones alternador

### Transformadores de corriente

#### Permite las siguientes lecturas:

- Intensidad (A), Potencia (kW), Potencia Aparente (kVA) y PF

### Transformadores aislados a la masa

## Alargo

### Cableado de control. Armario-Grupo (6/12/24 m)

#### Mitsubishi / Deutz

- 60974209 / 60994210P - 6 m
- 60974212 / 60994212P - 12 m
- 60974213 / 60994213P - 24 m

### Cableado de comunicación entre armarios (3/6/12 m)

- 60994503 - 3 m
- 60994522 - 6 m
- 60994521 - 12 m

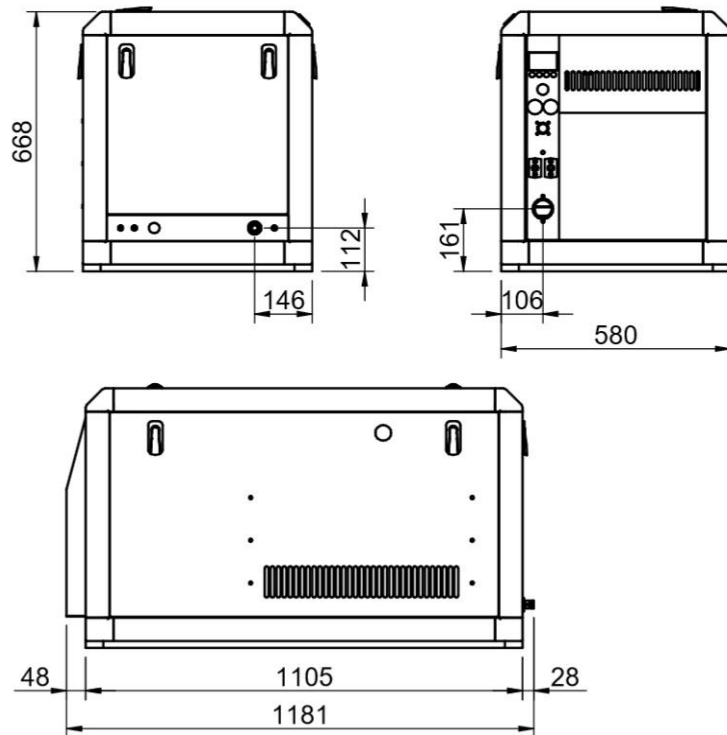
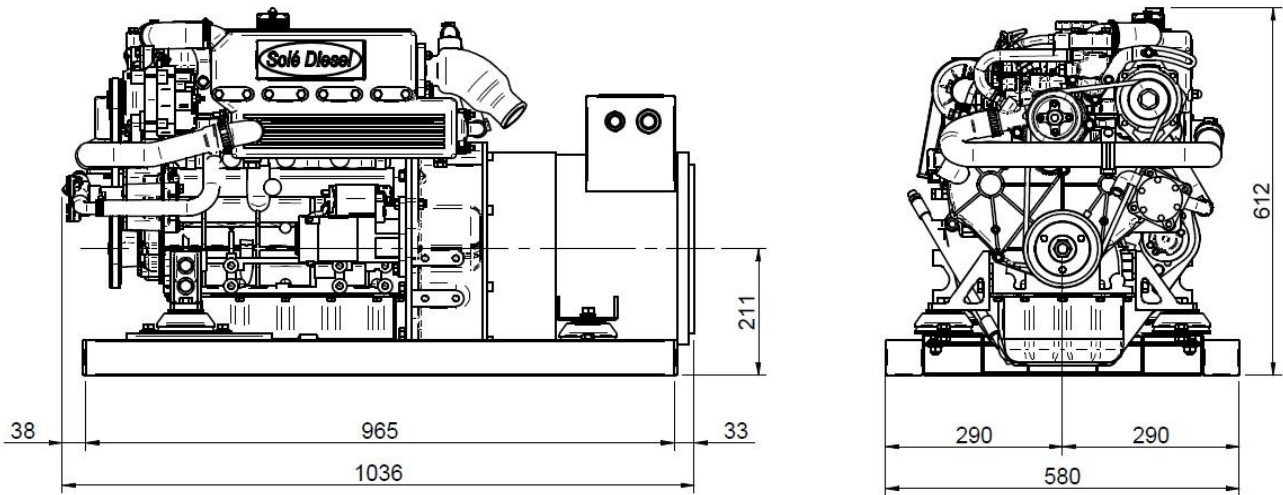
### Alargo panel remoto (12/24/36 m)

- 60972104 - 12 m
- 60972105 - 24 m
- 60972110 - 36 m

## Características panel Inteligen200

- Sincronización del grupo y la carga
- Medidas grupo electrónico
- L1-L3 Voltaje (V), Frecuencia (Hz), Presión aceite (bar)
- Temperatura refrigerante (°C), Voltaje batería (V), RPM
- Potencia\* (kW), Potencia aparente\* (kVA), Intensidad\* (A), PF\*
- Panel remoto
- 2 x 10 A Salidas binarias
- Registro histórico
- Indicador de horas de funcionamiento
- Multilinguaje
- Configuración protegida con contraseña
- PLC Integrado
- Plug-in módulos de comunicación y extensión
- Estándar de comunicación 4G/LTE
- GPS

## Dimensiones



Distribuidor autorizado

[www.solediesel.com](http://www.solediesel.com)  
[info@solediesel.com](mailto:info@solediesel.com)

Planos detallados, folletos y manuales están disponibles en la web [solediesel.com](http://www.solediesel.com). Todos los derechos reservados. Las especificaciones técnicas y la presentación están sujetas a variaciones y cambios sin previo aviso. Información no contractual.