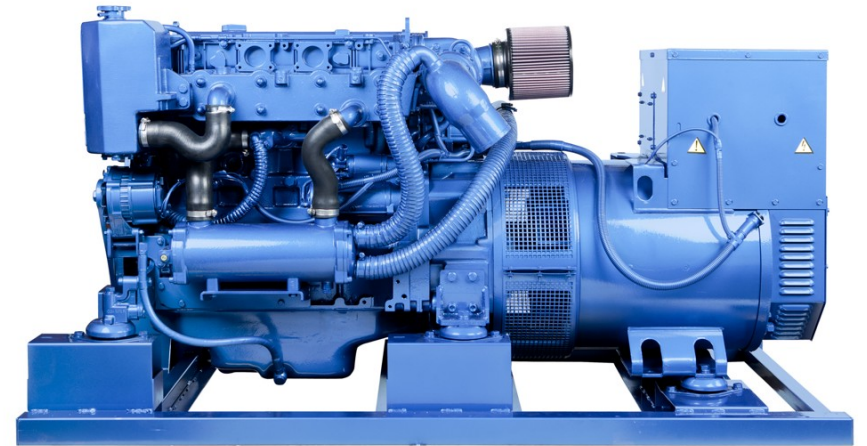




# Grupo 60 GSC EMR2

VERSION 2024-5

DESPIECE



# CATÁLOGO DE REPUESTOS

## NORMAS PARA EL PEDIDO

Para obtener un servicio rápido y eficaz, los pedidos han de llegar preferiblemente por e-mail con las indicaciones siguientes:

- 1- Tipo de motor: INDICADO EN LA PLACA
- 2- Número de serie del motor: INDICADO EN LA PLACA Y TROQUELADO EN EL BLOQUE
- 3- Descripción + referencia + cantidad de piezas a pedir

Las solicitudes de recambios deben dirigirse a :

[orders@solediesel.com](mailto:orders@solediesel.com)

Telf.: +34 93 775 44 05

Los componentes representados en el catálogo tienen:

- Figura: Número por el cual son representados en el esquema
- Descripción: Denominación comercial del componente
- Cantidad: número de piezas totales usadas en el montaje de la parte representada (puede diferir de las cantidades mínimas servidas)

En caso de mangueras indica la longitud total en metros

Los esquemas representados en este catálogo de repuestos, sólo tienen la finalidad de poder identificar la pieza en cuestión, su representación no es significativa y pueden diferir de la pieza real.

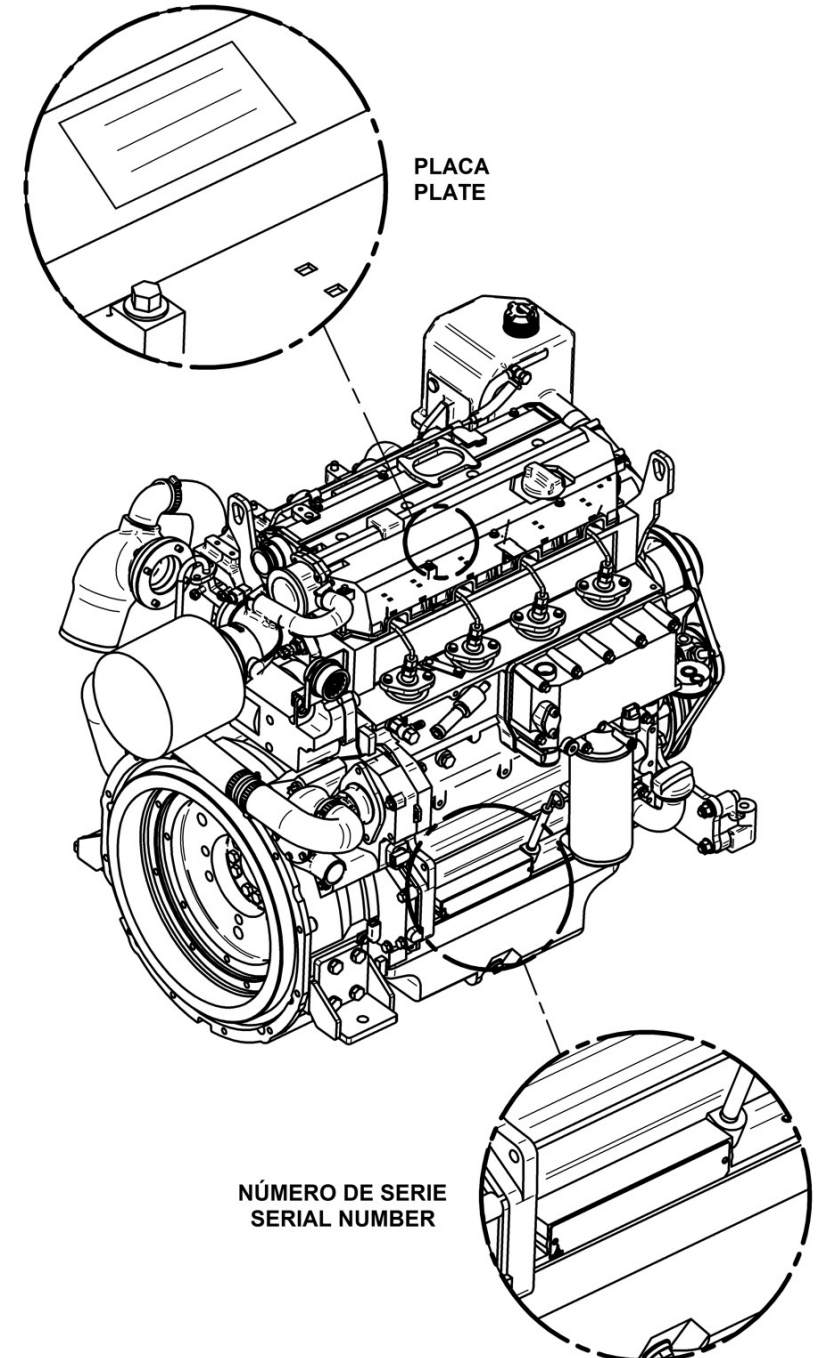
En caso de dudas, póngase en contacto con Solé Diesel o con su distribuidor autorizado.

Las piezas i/o referencias de este catálogo pueden estar sujetas a cambios sin previo aviso.

**SOLÉ, S.A.**

C-243b, km, 2

08760 Martorell (Barcelona) Spain



# Índice

## Bloque Motor

- Culata
- Tapa de Balancines y Respiradero
- Mecanismo de Válvulas
- Árbol de Levas y Distribución
- Tapa De Distribución
- Bloque
- Carcasa Sobre Volante
- Pistón y Biela
- Cigüeñal y Volante de Inercia
- Sistema de Aceite
- Carter
- Soportes de Motor
- Refrigerador Aceite

## Sistema de Admisión y Escape

- Admisión
- Turbo
- Despiece Turbo
- Colector escape
- Tubería Desaire

## Refrigeración

- Bomba de Agua Dulce
- Circuito Intercambiador
- Conjunto Refrig. Agua SDZ-165/205/280
- Escape Humedo
- Depósito Expansión
- Bomba Chaveta SDZ-165/205/280 Gr-109/165

## Sistema Alimentación

- Tubos de Inyección
- Inyector Completo
- Bomba Inyectora
- Regulador
- Filtro Combustible
- Bomba Alimentación

## Sistema Eléctrico

- Sistema Eléctrico 24V
- Armarios de Control
- Paneles para Grupo
- Estructura Panel de Grupo
- Alargos de Grupo Paralelo Deutz

## Despiece Alternador de Grupo

- Alternador 60 GSC EMR2
- Despiece Alternador Tipo C

## Kit Alternador con Cabina

### Despiece Chasis

- Chasis
- Chasis

### Despiece Cabina

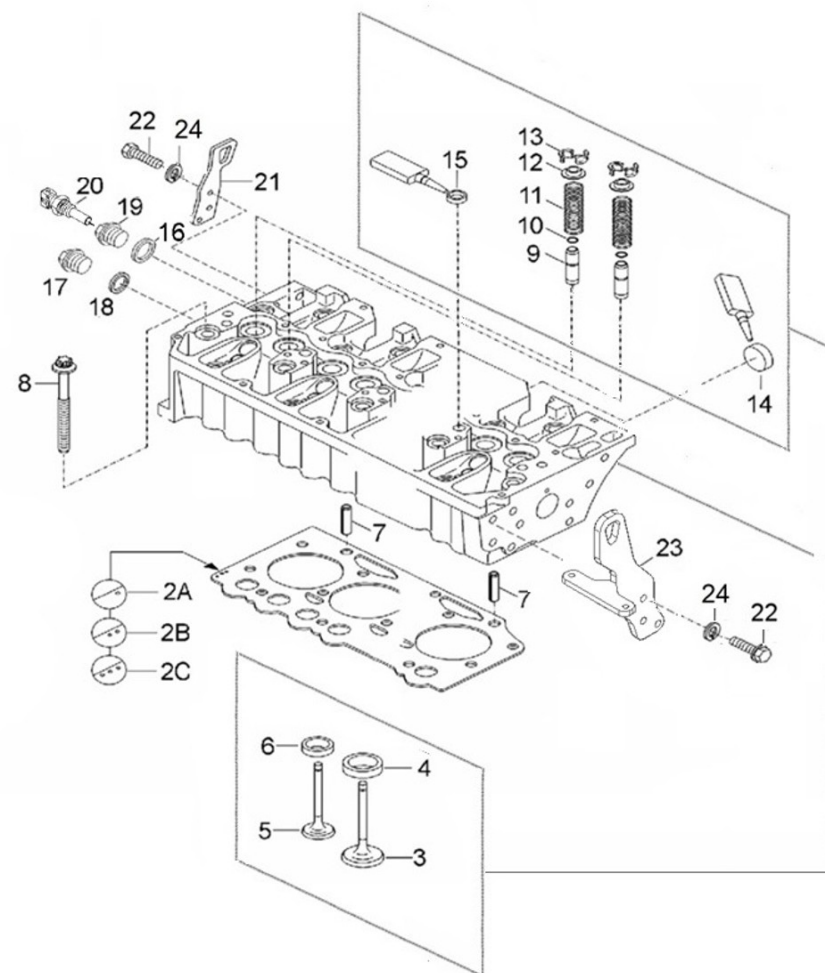
- Cabina
- Kit Cabina

### Kits Mantenimiento

- Jgo. Juntas
- Filtro Combustible
- Bomba Alimentación Manual
- Jgo. Manguitos SDZ-109 Grupo V.S.
- Kit Revisión Bomba Agua
- Herramientas Especiales 1/4
- Herramientas Especiales 2/4
- Herramientas Especiales 3/4
- Herramientas Especiales 4/4

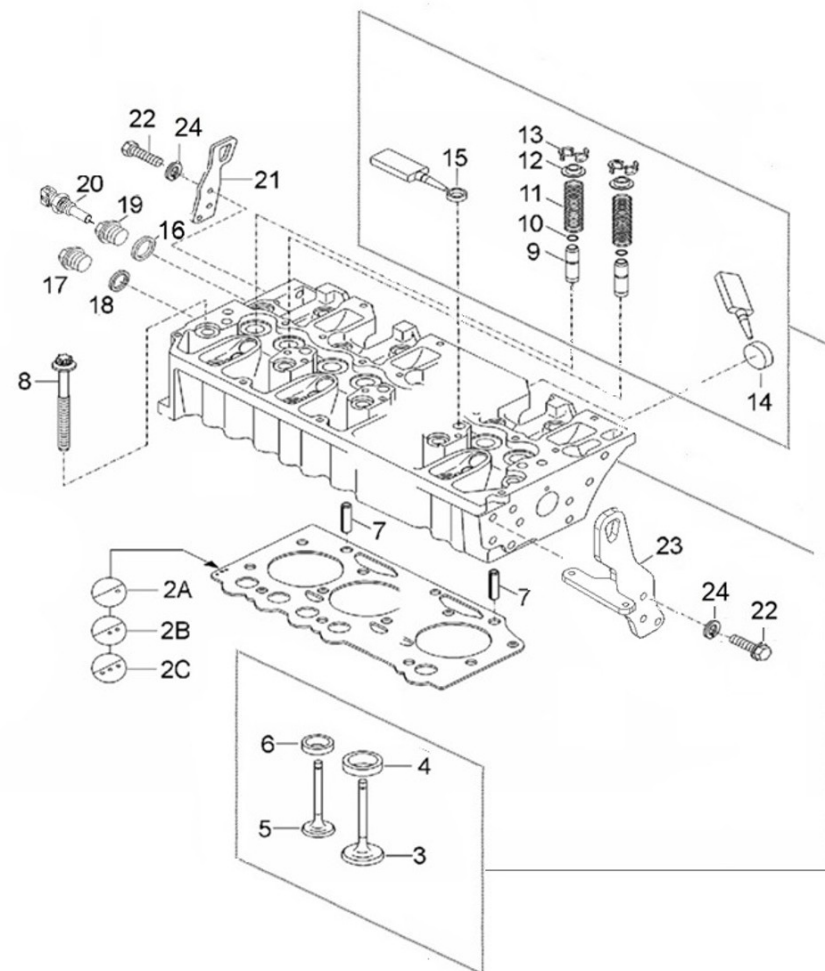
D\_SDZ109EGTDN\_01\_1 Culata

Fig.	Ref.	Cant.	Descr.	Obs	Desde	Hasta
1	19421001G	1	Culata			
2A	19421004.4	1	Junta de culata			
2B	19421004.3	1	Junta Culata 1,64 mm			
2C	19421004.5	1	Junta de culata			
3	19522055	4	Válvula Admisión			
4A	19421061	4	Anillo Asiento Válvula			
4B	19421061.1	4	Anillo Asiento Válvula 1ª Sobremedida			
4C	19421061.2	4	Anillo Asiento Válvula 2ª Sobremedida			
5	19522056	4	Válvula Escape			
6A	19421062	4	Anillo Asiento Válvula			
6B	19421062.3	4	Anillo Asiento Válvula 1ª Sobremedida			
6C	19421062.4	4	Anillo Asiento Válvula 2ª Sobremedida			
7	19421007	2	Pasador Elástico			
8	19421005	18	Tornillo Culata			
9A	19421002A	8	Guía Válvula			
9B	19421002.1	8	Sobremedida Guía Válvula - 1ª			
9C	19421002.2	8	Sobremedida Guía Válvula - 2ª			
10	19422054	8	Junta Tórica			
11	19422057	8	Resorte Presión			
12	19422058	8	Plato Resorte			
13	19422059	16	Semicono			
14	19420011	2	Tapón			
15	19421008	3	Tapón Cierre			
16	19421019	1	Junta Anular			
17	19420071.1	1	Tapón			
18	19421016	1	Junta Anular			
19	19417003	1	Tapón Adaptador			
20	19427189.1	1	Sensor temperatura			
21	19410020	1	Soporte Transporte			
22	52102308	5	Tornillo DIN 933 M10-25 8.8 Cincado			
23	19414007	1	Soporte Filtro gasoil Doble			



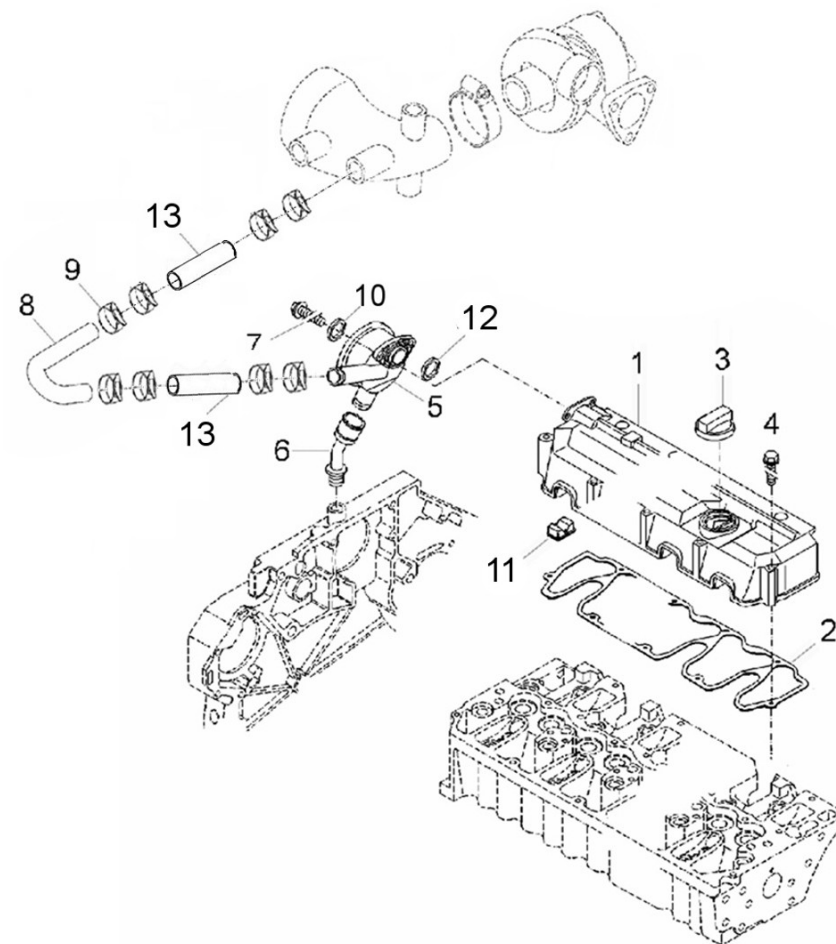
D\_SDZ109EGTDN\_01\_1 Culata

Fig.	Ref.	Cant.	Descr.	Obs	Desde	Hasta
24	53033010	5	Arandela GROWER DIN 127-10 Cincada			
NS	19421017	1	Sellador			



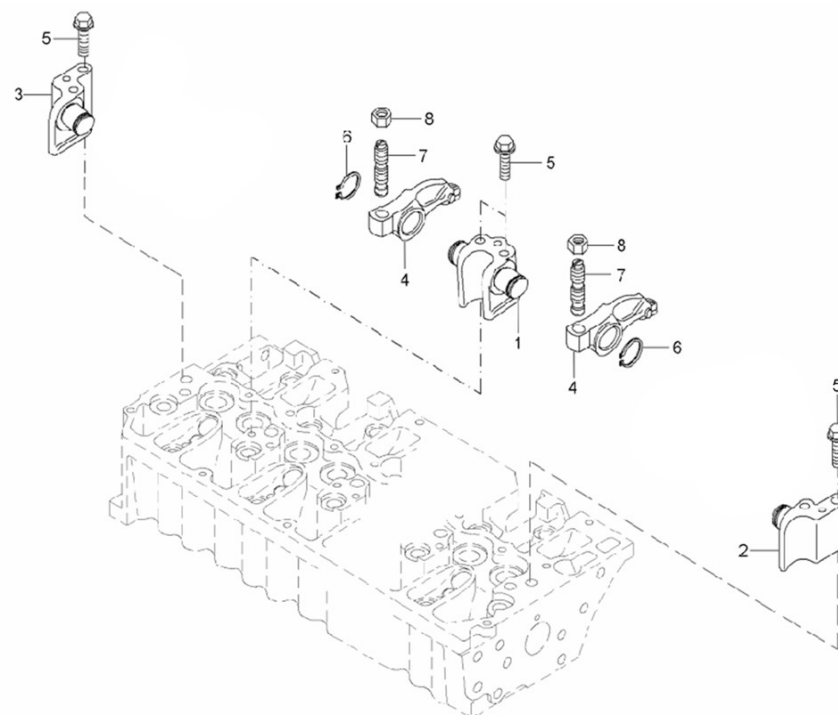
D\_SDZ109EGTDN\_01\_2 Tapa de Balancines y Respiradero

Fig.	Ref.	Cant.	Descr.	Obs	Desde	Hasta
1	19421009	1	Tapa Balancines			
2	19421010	1	Junta Tapa Balancines			
3	19421003	1	Tapón Llenado			
4	19421012	4	Tornillo			
5	19421051	1	Válvula Regulación Presión			
6	19421054	1	Manguito			
7	19621053	2	Tornillo			
8	19411077	1	Tabo D.22			
9	54081020	8	Abraz.DIN 3017 20-32/9 W4			
10	19621056	2	Arandela			
11	19421011	1	Tapa Cierre			
12	19421052	1	Junta			
13	19411063	2	Manguito goma 22-32-70			



D\_GJ01\_1\_3 Mecanismo de Válvulas

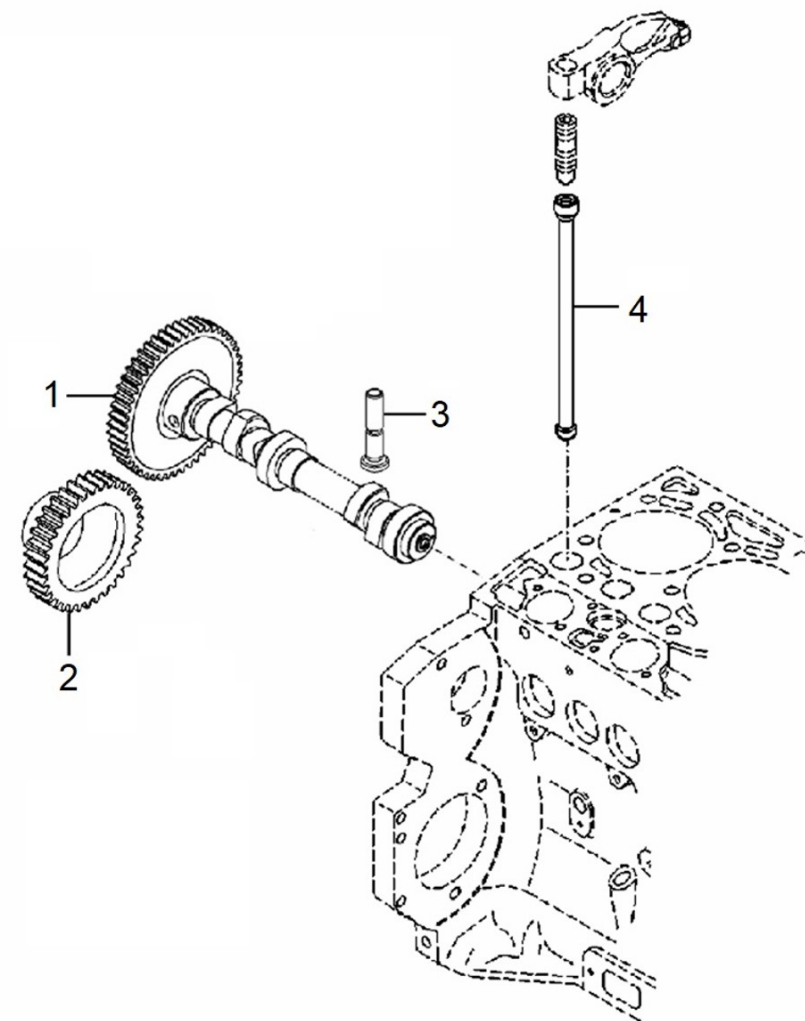
Fig.	Ref.	Cant.	Descr.	Obs	Desde	Hasta
1	19422045	3	Soporte			
2	19422045.1	1	Soporte			
3	19422045.5	1	Caballete balancin			
4	19422042	8	Balancín			
5	19422053	10	Tornillo			
6	19422047	8	Anillo Seguridad			
7	19622044	8	Tornillo Ajuste			
8	19422052	8	Tuerca			





D\_SDZ109EGTDN\_01\_4 Árbol de Levas y Distribución

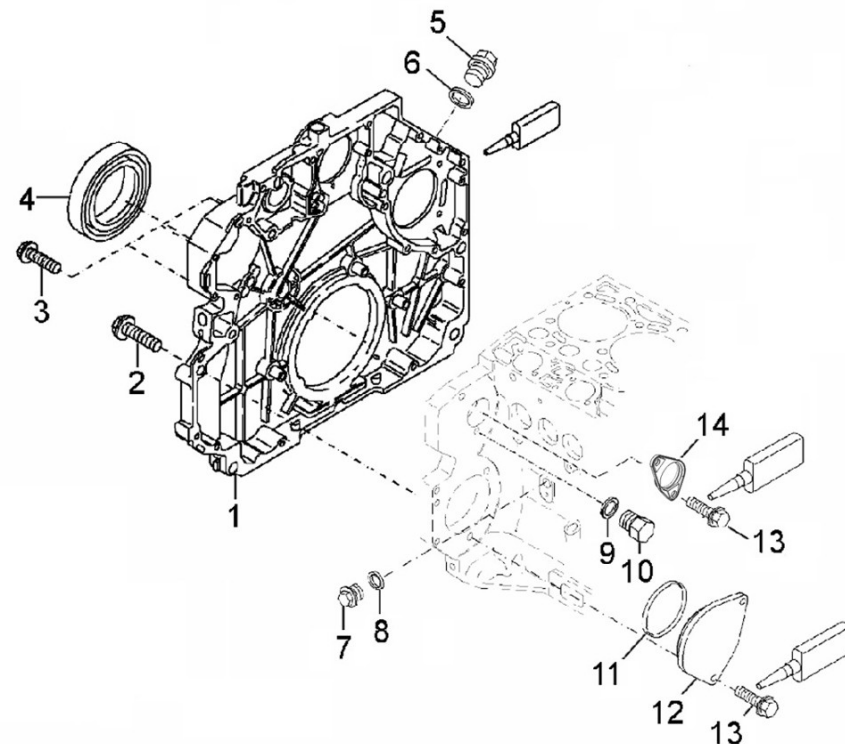
Fig.	Ref.	Cant.	Descr.	Obs	Desde	Hasta
1	19422039	1	Árbol de Levas			
2	19421124	1	Engranaje			
3	19422061	2	Impulsor			
4	19422041	2	Varilla Válvulas			





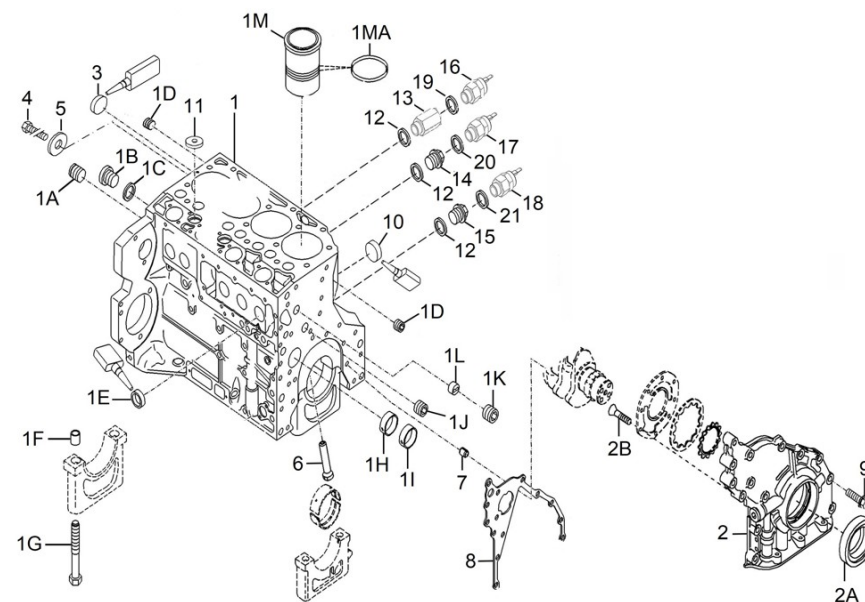
D\_SDZ109EGTDN\_01\_5 Tapa De Distribución

Fig.	Ref.	Cant.	Descr.	Obs	Desde	Hasta
1	19420055.2	1	Caja de engranajes			
2	19420027	12	Tornillo			
3	19421144	6	Tornillo			
4	19420039.1	1	Retén Volante			
5	19421020	1	Tapón Roscado			
6	19421116	1	Junta Anular			
7	19420071.1	1	Tapón			
8	19420059G	1	Junta			
9	19424087	1	Junta Anular			
10	19421023	1	Tapón Roscado			
11	19420226	1	Junta Tórica D. 100X4			
12	19420225.1	1	Tapa de cierre			
13	19620010	4	Tornillo Hexagonal			
14	19620009	1	Tapa			



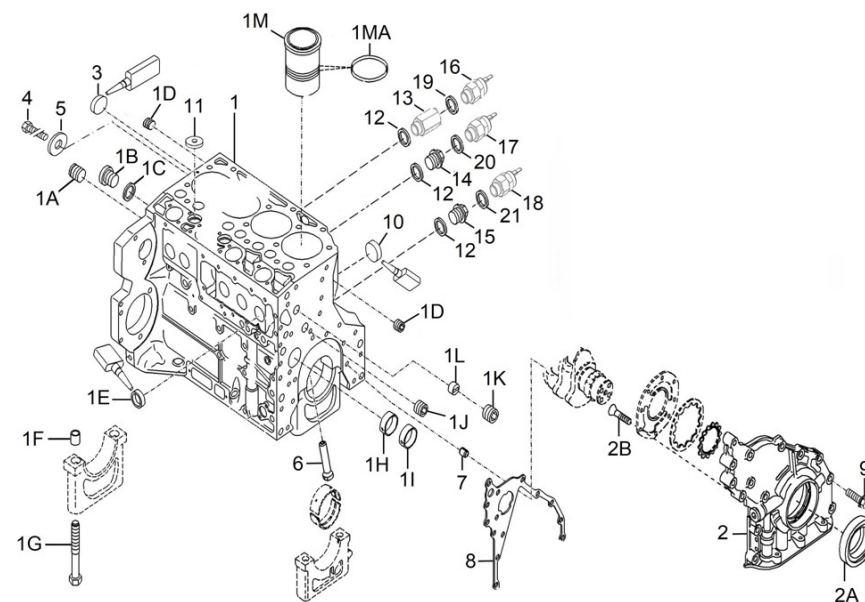
D\_SDZ109EGTDN\_01\_6 Bloque

Fig.	Ref.	Cant.	Descr.	Obs	Desde	Hasta
1	19420001	1	Bloque			
1A	19420073	1	Tapón			
1B	19420063.1	2	Tapon roscado			
1C	19420064	4	Junta			
1D	19420067.3	2	Tapon roscado			
1E	19420070	6	Tapón			
1F	19420062	10	Casquillo			
1G	19420061	10	Tornillo			
1H	19420069	1	Casquillo Cojinete			
1I	19420068	4	Casquillo Cojinete			
1J	19420082	1	Tapón roscado			
1K	19420075	1	Tapón Roscado			
1L	19420072	1	Casquillo Guia			
1M	19420050	4	Camisa Cilindrosindro			
1MA	19420074	8	Junta Tórica D. 115x3			
2	19420025.2	1	Tapa delantera			
2A	19420008	1	Retén Polea Cigüeñal			
2B	19420009.2	8	Tornillo			
3	19427163	1	Tapa Cierre			
4	19427165.1	1	Tornillo Cabe.hexag.			
5	19427164	1	Arandela Plana			
6	19420034.2	4	Tobera de refriger.			
7	19420028	1	Pasador Elástico			
8	19420026.2	1	Junta			
9	19420027	14	Tornillo			
10	19420180	1	Tapón Cierre			
11	19420215	1	Tapón goma			
12	56000020	3	Arandela Cobre 14,3-22-1			
13	19417030	1	Cala Transmisor G1/2 A M14X1,5			
14	19417028	1	Cala Transmisor			
15	19417029	1	Cala Transmisor			



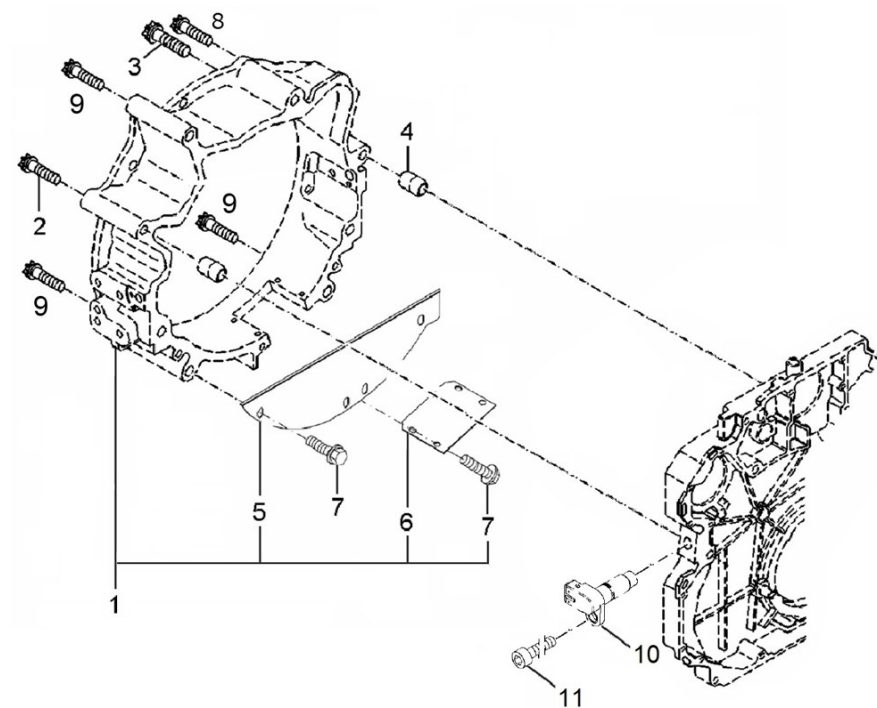
D\_SDZ109EGTDN\_01\_6 Bloque

Fig.	Ref.	Cant.	Descr.	Obs	Desde	Hasta
16	60994075	1	Sensor de Temperatura DNV			
17	60994076	1	Sensor de Presión de refrigerante DNV			
18	60994073	1	Presostato presión aceite DNV P.1.9 BAR			
19	56000083	1	Arandela Cobre 21-26-1,5			
20	56000068	1	Arandela Cobre 13,5-20-1,5			
21	56000069	1	Arandela Cobre 14-20-1,5			



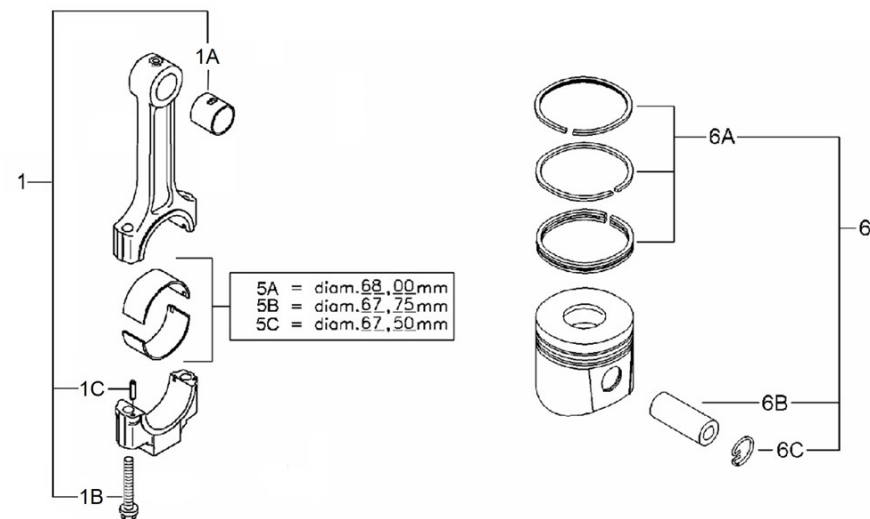
D\_SDZ109EGTST\_01\_7 Carcasa Sobre Volante

Fig.	Ref.	Cant.	Descr.	Obs	Desde	Hasta
1	19420211G.1	1	Cuerpo Anterior			
2	19420204G	1	Tornillo			
3	19420203	1	Tornillo			
4	19420083	2	Casquillo			
5	19420213	1	Tapa			
6	19420205	1	Tapa			
7	19428054	7	Tornillo			
8	19420204	1	Tornillo			
9	19420203G	3	Tornillo			
10	19427188	1	Transmisor			
11	19427038	1	Tornillo			



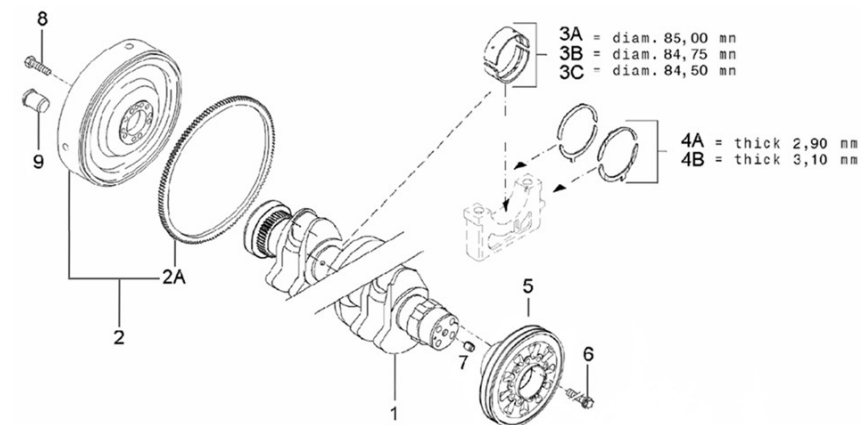
D\_SDZ109EGTDN\_01\_8 Pistón y Biela

Fig.	Ref.	Cant.	Descr.	Obs	Desde	Hasta
1	19422012	4	Biela			
1A	19422033	4	Casquillo Biela			
1B	19422013	8	Tornillo Biela			
1C	19422009	8	Pasador Elástico			
5A	19422014	4	Conjunto Cojinete Biela Std.			
5B	19422015	0	Conjunto Cojinete Biela -0,25	#		
5C	19422016	0	Conjunto Cojinete Biela -0,50	#		
6	19422001	4	Pistón STD			
6A	19422006	4	Jgo. Aros Std.			
6B	19422011.1	4	Bulón			
6C	19422010	8	Anillo Seguridad			



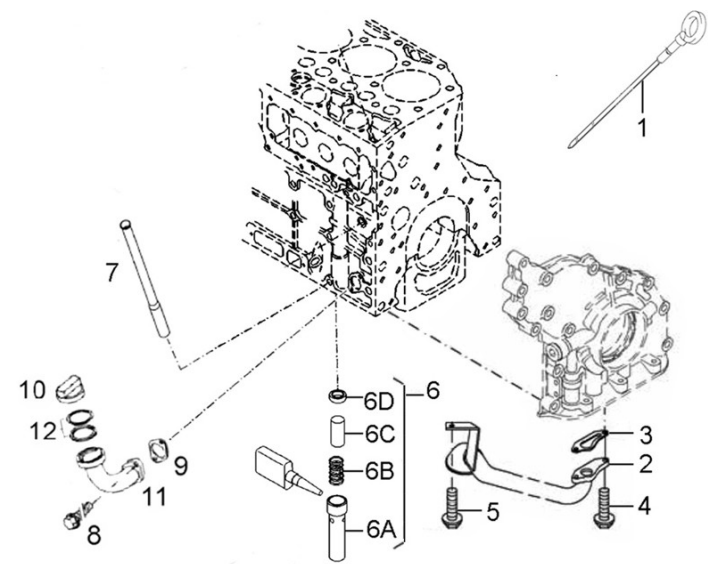
D\_GJ01\_1\_9 Cigüeñal y Volante de Inercia

Fig.	Ref.	Cant.	Descr.	Obs	Desde	Hasta
1A	19422018.1	1	Cigüeñal			
1B	19422018	1	Cigüeñal			
2	19422027G.1	1	Volante			
2A	19422029	1	Corona Dentada			
3A	19420003	5	Jgo. Cojinete Cigüeñal STD.			
3B	19420004	0	Jgo. Cojinete Cigüeñal -0,25	#		
3C	19420005	0	Jgo. Cojinete Cigüeñal -0,50	#		
4A	19420109	10	Arandela Tope Std.			
4B	19420105	10	Arandela Tope			
5	19422024G	1	Polea Cigüeñal			
6	19422026.1	4	Tornillo			
7	19422036	1	Pasador Elástico			
8	19422031G	9	Tornillo			
9	19422037	4	Tapón			



D\_GJ01\_1\_10 Sistema de Aceite

Fig.	Ref.	Cant.	Descr.	Obs	Desde	Hasta
1	19420029G	1	Varilla Nivel Aceite (Grupo)			
2	19424052.1	1	Tubo Aspiración Aceite		04/12/2019	
3	19424056.1	1	Junta			
4	19424006	2	Tornillo			
5	19420036	1	Tornillo			
6	19420040	1	Válvula Retención			
6A	19420043	1	Casquillo			
6B	19420041	1	Muelle			
6C	19420042	1	Pistón Válvula			
6D	19420044	1	Anillo			
7	19620027	1	Tubo Guia			
8	19420163	2	Tornillo			
9	19421076	1	Junta			
10	19421003	1	Tapón Llenado			
11	19424016	1	Codo Llenado Aceite			
12	19424017	1	Lote Reparaciones			

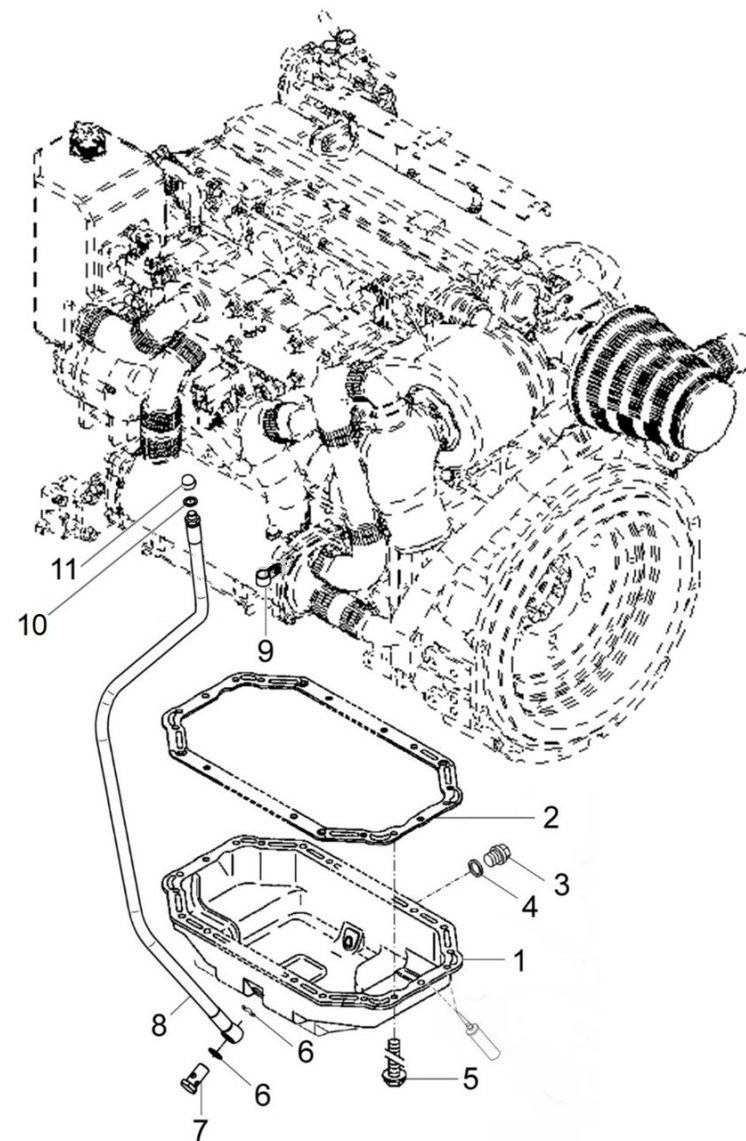




D\_GJ01\_1\_11

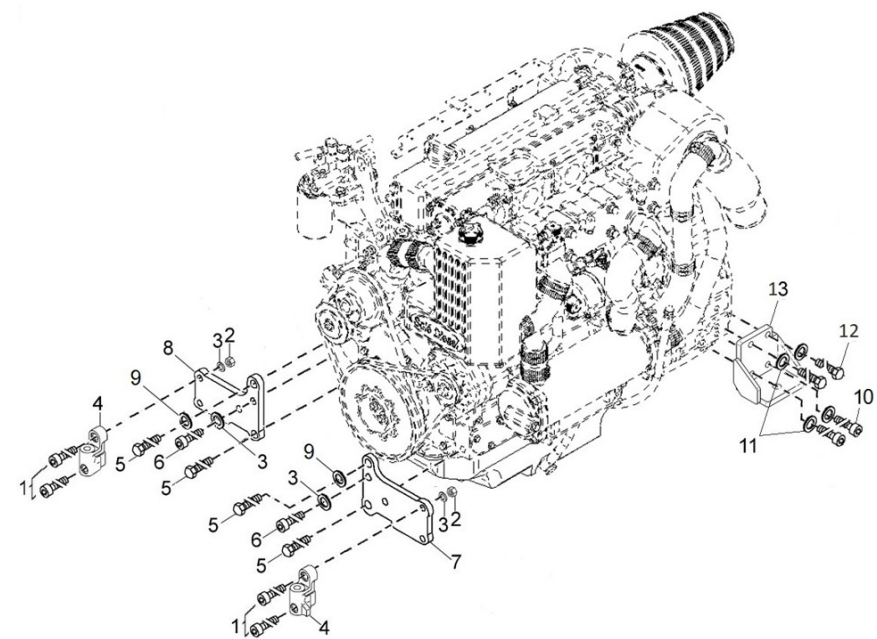
Carter

Fig.	Ref.	Cant.	Descr.	Obs	Desde	Hasta
1	19420030	1	Carter Aceite			
2	19420033	1	Junta Carter			
3	19420031	1	Tapón			
4	19420032.1	1	Junta			
5	19420036	26	Tornillo			
6	56000077	2	Arandela Cobre 18-23-1,5			
7	16514022	1	Tornillo Hueco 18x150			
8	19414021	1	Tube Extracción Aceite Carter			
9	18014022	1	Soporte Tube Extracción			
10	56000217	1	Arandela Cobre 13-20-3			
11	16514020	1	Tapón Hembra 1/4			



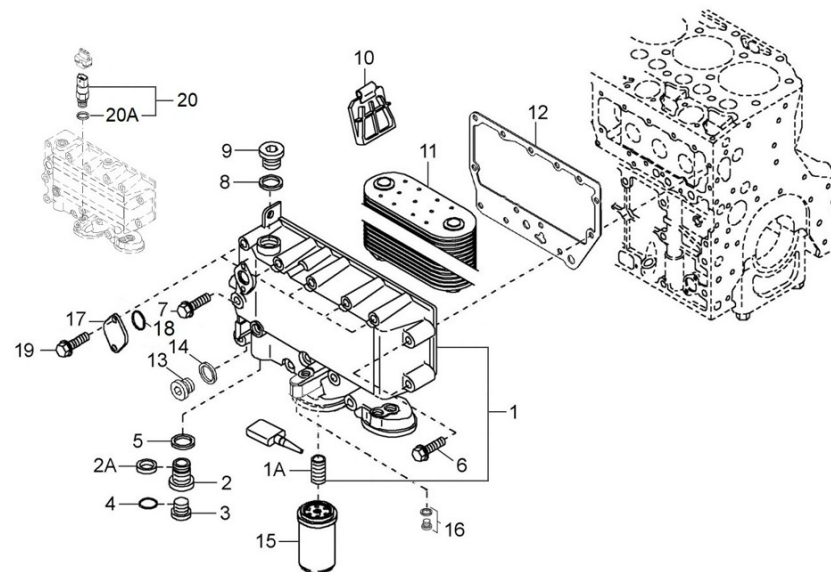
D\_GJ01\_1\_12 Soportes de Motor

Fig.	Ref.	Cant.	Descr.	Obs	Desde	Hasta
1	52101365	4	Tornillo DIN 931 M12-60 8.8 Cincado			
2	52120012	4	Tuerca DIN 934 M12 8.8 (C.10) Cincada			
3	51030012	4	Arandela Acero DIN 125-12 Cincada			
4	19427023	2	Pie Fijación			
5	19427024	4	Tornillo			
6	52103361	2	Tornillo DIN 912 M12-40 8.8 Cincado			
7	19427019	1	Soporte			
8	19427022	1	Soporte			
9	19427041	4	Arandela plana			
10	52103359	4	Tornillo DIN 912 M12-30 8.8 Cincado			
11	53033012	8	Arandela Grower DIN 127-12 Cincada			
12	52102359	6	Tornillo DIN 933 M12-30 8.8 Cincado			
13	60594020	2	Soporte Posterior Grupo Elect.			



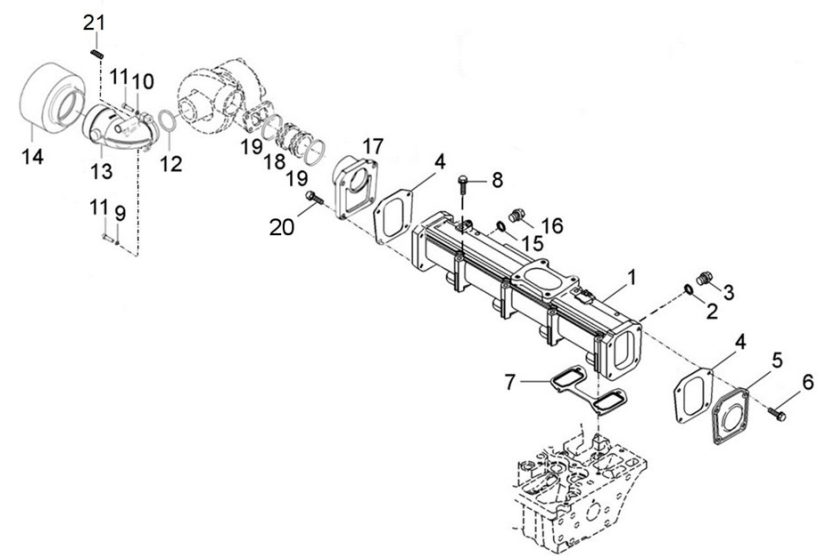
D\_SDZ109EGTDN\_01\_13 Refrigerador Aceite

Fig.	Ref.	Cant.	Descr.	Obs	Desde	Hasta
1	19422110	1	Cuerpo refrigerador aceite			
1A	19422114	1	Casquillo			
2	19422111	1	Tornillo Asiento			
2A	19422115	1	Junta			
3	19422112.1	1	Tapon roscado			
4	19422113	1	Junta Tórica			
5	19422118	1	Junta			
6	19422120	3	Tornillo			
7	19422124	10	Tornillo			
8	19421019	1	Junta Anular			
9	19422125.1	1	Tapon roscado			
10	19422116	1	Tapeta Cierre			
11	19422117	1	Enfriador Aceite			
12	19424084	1	Junta			
13	19424081.1	1	Tapon roscado			
14	19424082	1	Junta Anular			
15	19424051	1	Elemento Filtro Aceite SDZ 165/205/280			
16	19424088.1	1	Tapon roscado			
17	19422123G	1	Tapa Ciega			
18	19422121	1	Junta Tórica			
19	19420036	2	Tornillo			
20	19427193	1	Transmisor Presión			
20A	19421016	1	Junta Anular			



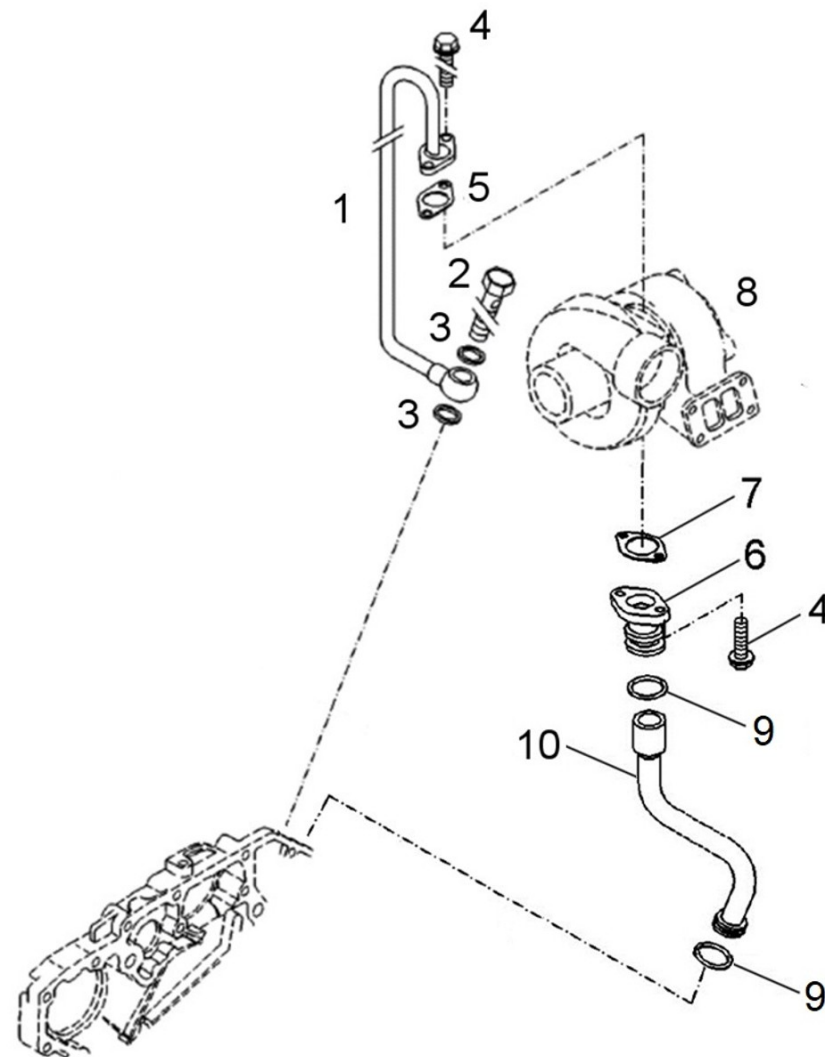
D\_GJ01\_2\_1 Admisión

Fig.	Ref.	Cant.	Descr.	Obs	Desde	Hasta
1	19521080	1	Tubo Sobrealimentación			
2	19420059G	1	Junta			
3	19420063	1	Tapón			
4	19421047	1	Junta			
5	19421045	1	Tapa			
6	19420036	4	Tornillo			
7	19421063	2	Junta			
8	19421012	8	Tornillo			
9	51030008	1	Arandela Acero DIN 125-8 Cincada			
10	53038008	6	Arandela DIN 6798-A 8 Cincada			
11	52103259	2	Tornillo DIN 912 M8-30 8.8 Cincado			
12	19610019	1	Junta Tórica D. 62x5 VITON			
13	19410015	1	Tobera Soporte Filtro Aire			
14	19410032	1	Filtro Aire			
15	19424087	1	Junta Anular			
16	19421020G	1	Tapón Roscado			
17	19421050	1	Brida Intermedia			
18	19421038	1	Pieza Enchufe			
19	19421039	2	Junta Tórica D. 40x6 VITON			
20	19424006	4	Tornillo			
21	52114155	1	Tornillo GRaF.DIN 916 M6-12 8.8			



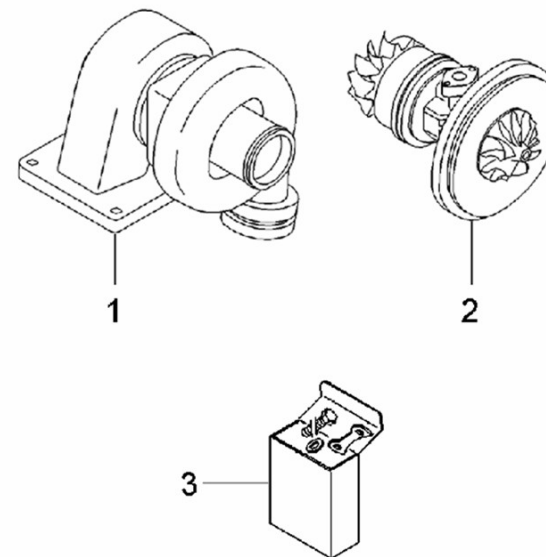
D\_GJ01\_2\_2 Turbo

Fig.	Ref.	Cant.	Descr.	Obs	Desde	Hasta
1	19424090G	1	Tuberia Aceite			
2	19424067	1	Tornillo hueco			
3	19421016	2	Junta Anular			
4	19420163	4	Tornillo			
5	19428041	1	Junta			
6	19428011	1	Brida Enchufe			
7	19428062	1	Junta			
8	19428012G.2	1	Turbocompresor Completo		20/11/2019	
9	19428063	2	Junta Anular			
10	19428010	1	Tuberia Retorno			



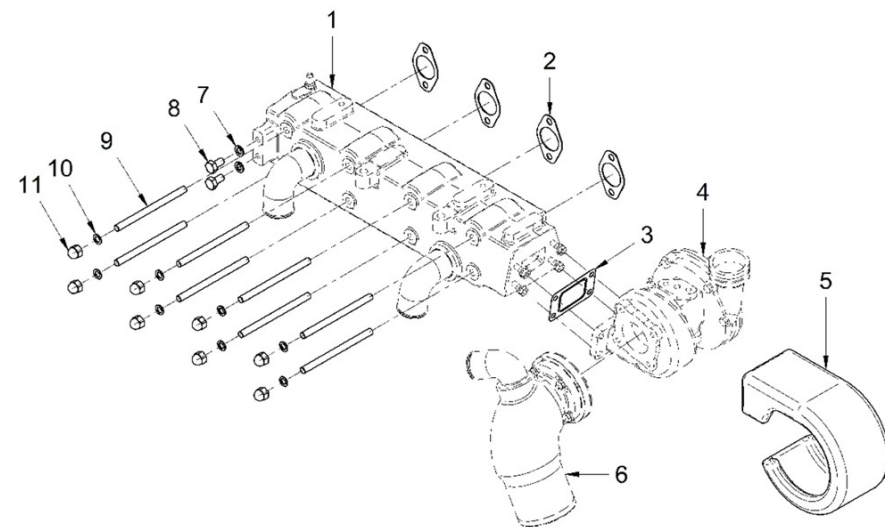
D\_GJ01\_2\_3 Despiece Turbo

Fig.	Ref.	Cant.	Descr.	Obs	Desde	Hasta
1	19428012G.2	1	Turbocompresor Completo			
2	19428012.1G	1	Grupo Central			
3	19428012K	1	Kit Reparación Turbo			
NS	19428012.1.5	1	Abraz.Turbo			



D\_GI01\_2\_4 Colector escape

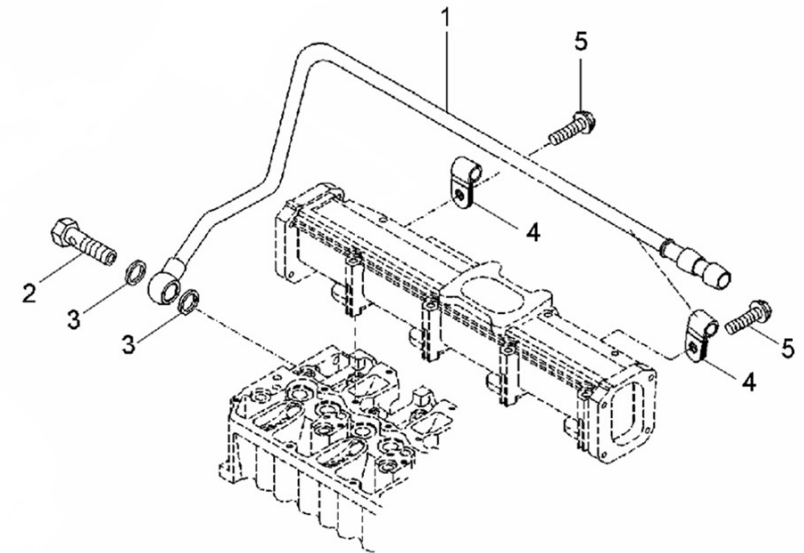
Fig.	Ref.	Cant.	Descr.	Obs	Desde	Hasta
1	19413000	1	Conjunto Colector Escape			
2	19421181.2	4	Junta			
3	19421183.2	1	Junta			
4	19428012G.1	1	Turbocompresor Completo		20/11/2019	
5	19118010	1	Protección Textil Turbo			
6	19413016	1	Codo Escape Húmedo		20/11/2019	
7	53033010	2	Arandela GROWER DIN 127-10 Cincada			
8	52102307	2	Tornillo DIN 933 M10-20 8.8 Cincado			
9	19413002	8	Espárrago			
10	56000061	12	Arandela Cobre 10-16-1,5			
11	13511013	12	Tuerca DIN 1587 M10 Latón			





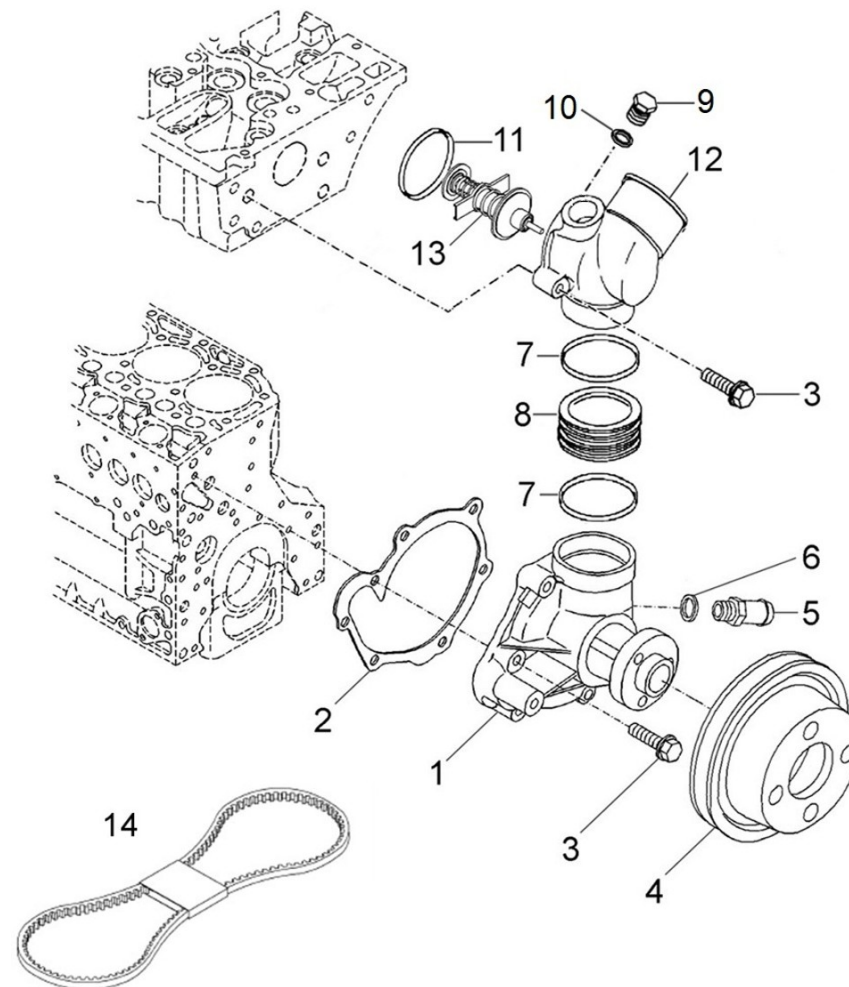
D\_GJ01\_2\_5 Tubería Desaire

Fig.	Ref.	Cant.	Descr.	Obs	Desde	Hasta
1	19421090.2	1	Tubería Desaire			28/02/2020
2	19421091.1	2	Tornillo			
3	19424091	2	Válvula de retención			
4	19428055	2	Abraz.			
5	19428054	2	Tornillo			

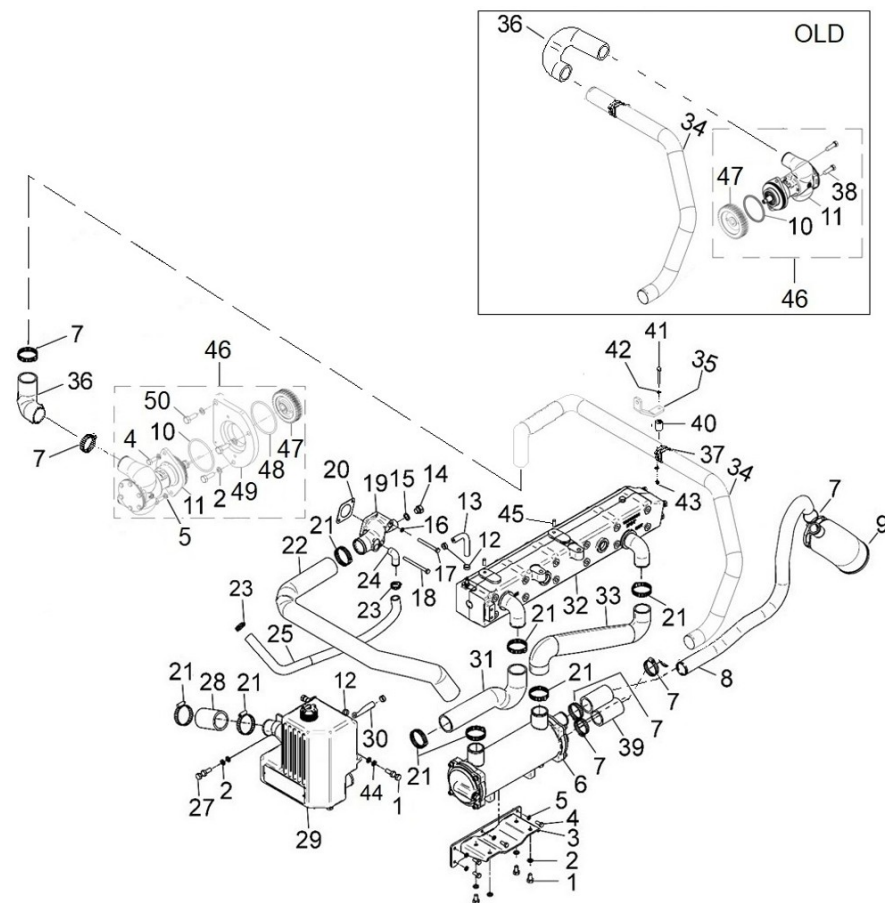


D\_SDZ109EGTDN\_03\_1 Bomba de Agua Dulce

Fig.	Ref.	Cant.	Descr.	Obs	Desde	Hasta
1	19421006	1	Bomba Agua Dulce SDZ E			
2	19421040	1	Junta Plana			
3	19420027	9	Tornillo			
4	19421094	1	Polea			
5	19421089	1	Racor			
6	19424064	1	Junta Anular			
7	19421044	2	Junta Tórica			
8	19421042	1	Casquillo Unión			
9	19420165	1	Tornillo Purga			
10	57000361	1	Arandela Aluminio 10-14-1,5			
11	19421041	1	Junta Tórica			
12	19521093	1	Conjunto Termostato			
13	19521029	1	Termostato			
14	17521028	1	Correa Tipo AX 45 1175			

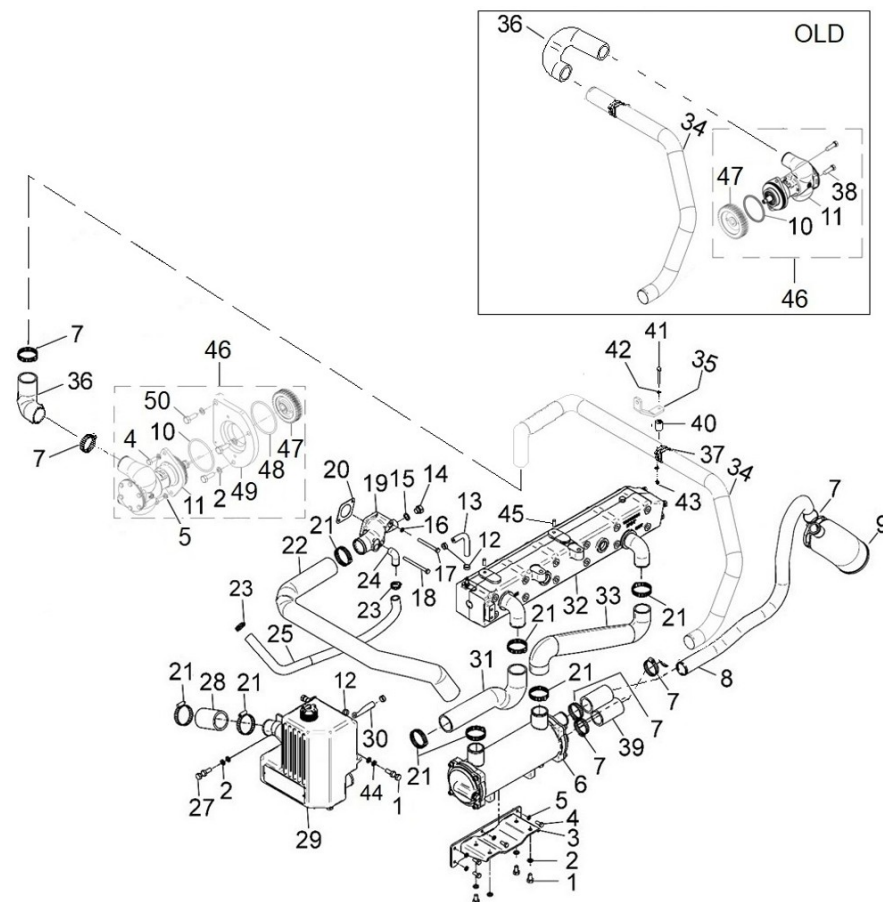


D_GJ01_3_2		Circuito Intercambiador			
Fig.	Ref.	Cant.	Descr.	Obs	Hasta
1	52102307	6	Tornillo DIN 933 M10-20 8.8 Cincado		
2	53033010	9	Arandela GROWER DIN 127-10 Cincada		
3	19411014G	1	Soporte Refrig.		
4	52102257	8	Tornillo DIN 933 M8-20 8.8 Cincado		
5	53033008	8	Arandela GROWER DIN 127-8 Cincada		
6	19411000	1	Conjunto Refrig. Agua SDZ-165/205/280		
7	54082032	6	Abraz.DIN 3017 TX 35-50/12 W4		
8	M87504252	1	Manguera Refrig.Alta Calidad D. 42-52		
9	19413016	1	Codo Escape Húmedo	21/11/2019	
10	19420221	1	Junta Tórica D. 82x4 VITON		
11	39411000	1	Bomba Chaveta SDZ-165/205/280 Gr-109/165		
12	54081008	4	Abraz.DIN 3017 8-16/9 W4		
13	19411041	1	Manguito Purga		
14	12111076	1	Tapón		
15	56000073	1	Arandela Cobre 16-23-1,5		
16	53038008	2	Arandela DIN 6798-A 8 Cincada		
17	52101269	1	Tornillo DIN 931 M8-80 8.8 Cincado		
18	52101273	1	Tornillo DIN 931 M8-100 8.8 Cincado		
19	19411011	1	Codo Entrada Refrigerador		
20	19411010	1	Junta Codo		
21	54082040	8	Abraz.DIN 3017 40-60/12 W4		
22	19411020	1	Manguito		
23	54081020	2	Abraz.DIN 3017 20-32/9 W4		
24	13211027	1	Codo 1/2" (corto)		
25	M81560022	1.0	Manguera Refrig. Grupo SDZ Libre Masa D.22		
25	M87501927	1	Manguera Refrig.Alta Calidad D. 19-27		
27	52102308	2	Tornillo DIN 933 M10-25 8.8 Cincado		
28	19411043	1	Manguito 48-60-85		
29	19411009	1	Depósito Expansión		
30	19411042	1	Manguito Purga		
31	19411019	1	Manguito		



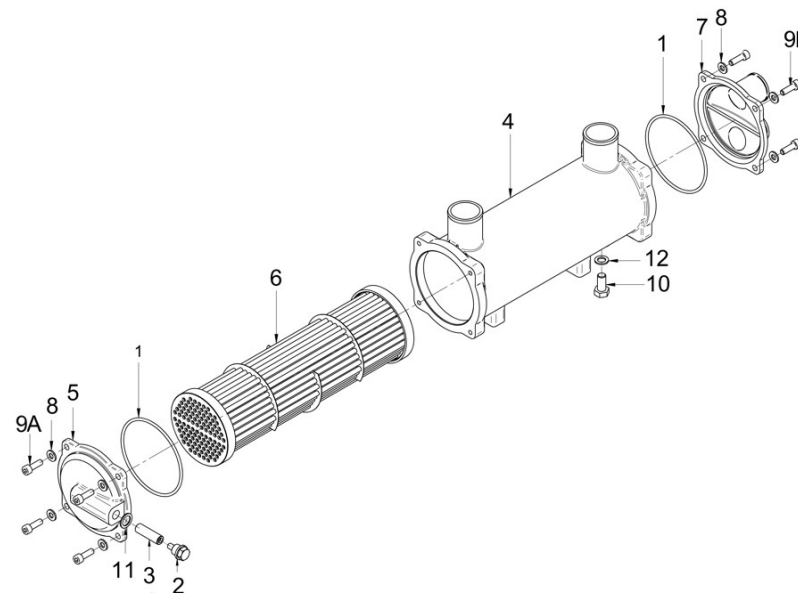
D\_GJ01\_3\_2 Circuito Intercambiador

Fig.	Ref.	Cant.	Descr.	Obs	Desde	Hasta
32	19413000	1	Conjunto Colector Escape			
33	19611020G	1	Manguito Goma			
34	19411053	1	Tubo Bomba D.42			23/05/2018
34	19411053.1	1	Tubo Bomba D.42		24/05/2018	31/12/2022
34	19411095	1	Tubo Bomba D.42 SDZ109		01/01/2023	
35	19411052	1	Soporte Tubo bomba			23/05/2018
35	19411052.1	1	Soporte Tubo bomba		24/05/2018	
36	19411015	1	Codo		01/01/2023	
36	19411034	1	Doble Codo Goma			31/12/2022
37	59071452	2	Abraz. Fij.Tipo 1 42/15 W1			
38A	52101266	2	Tornillo DIN 931 M8-65 8.8 Cincado			
38B	51030008	2	Arandela Acero DIN 125-8 Cincada			
39	19411061	1	Manguito goma 42-52-90			
40	13817118	1	Grueso 8,5x20x28			17/06/2018
41	52101163	1	Tornillo DIN 931 M6-50 8.8 Cincado			
42	51030006	2	Arandela Acero DIN 125-6 Cincada			
43	52120006	1	Tuerca DIN 934 M6 8.8 (C.10) Cincada			
44	53038010	2	Arandela DIN 6798-A 10 Cincada			
45	52114304	2	Tornillo GRAF.DIN 916 M10-10 UMBR			
46	39411000A19	1	Kit Bomba Chaveta SDZ-165/205/280GR-109/165			31/12/2022
46	39411000A22	1	Kit Bomba Chaveta SDZ-165/205/280GR-109/165 (2022)		01/01/2023	
47	19421124	1	Engranaje			
48	19610021	1	Junta Tórica D. 90X4 VITON			
49	19610060	1	Cala Adaptación Bomba			
50	52102309	3	Tornillo DIN 933 M10-30 8.8 Cincado			



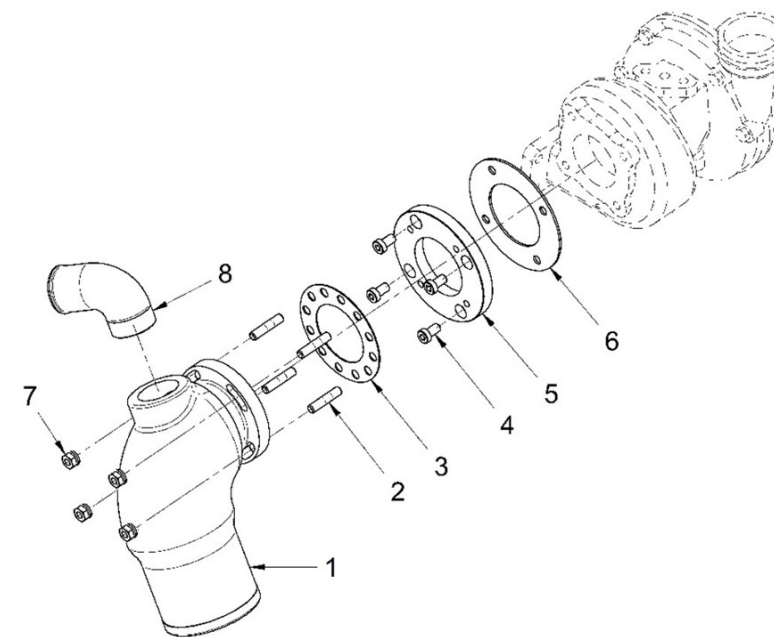
19411000 Conjunto Refrig. Agua SDZ-165/205/280

Fig.	Ref.	Cant.	Descr.	Obs	Desde	Hasta
1	16711007	2	Junta Tórica D. 116x4			
2	18011009	1	Tapón Porta Ánodo			
3	18011031	1	Ánodo Sacrificio Motor 45 mm M.8			
4	19411001	1	Cuerpo Refrigerador Agua			
5	19411003	1	Tapa Refrigerador			
6	19411004	1	Cuerpo Tubular			
7	19411006	1	Tapa Refrigerador			
8	51030008	8	Arandela Acero DIN 125-8 Cincada			
9A	52103257	7	Tornillo DIN 912 M8-20 8.8 Cincado			
9B	52103258	1	Tornillo DIN 912 M8-25 8.8 Cincado			
10	54102356	1	Tornillo DIN 933 M12-16 Inox.			
11	56000073	1	Arandela Cobre 16-23-1,5			
12	56000115	1	Arandela Cobre 12-20-2			



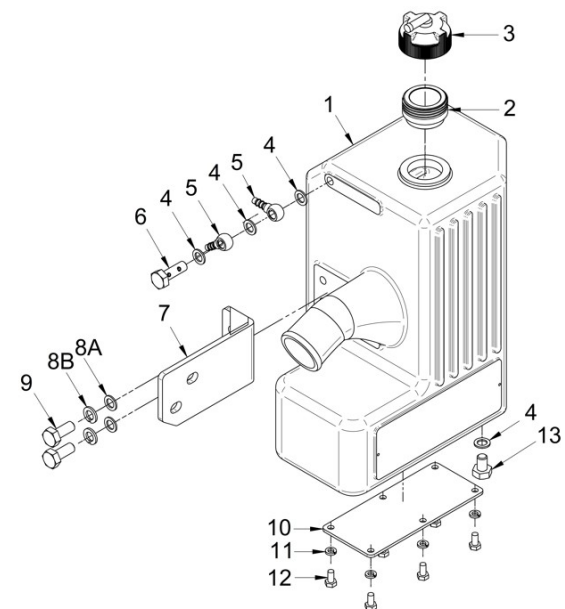
D\_GJ01\_3\_3 Escape Humedo

Fig.	Ref.	Cant.	Descr.	Obs	Desde	Hasta
1	19413016	1	Codo Escape Húmedo			
2	19411028	4	Espárrago			
3	16513016	1	Junta Codo Escape Húmedo			
4	52103256	4	Tornillo DIN 912 M8-16 8.8 Cincado			
5	19413014	1	Cala Adap. Codo			
6	19413013	1	Junta Carcasa Adap. Codo			
7	51125008	4	Tuerca Colector Escape M8			
8	16511009	1	Codo			



19411009 Depósito Expansión

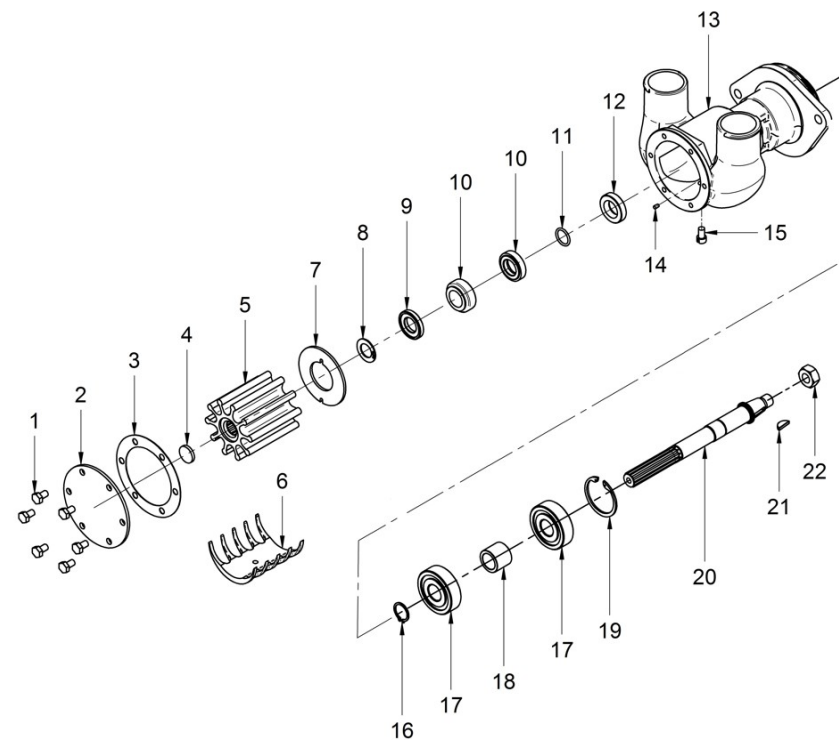
Fig.	Ref.	Cant.	Descr.	Obs	Desde	Hasta
1	19411009.1	1	Cuerpo Depósito Expansión			
2	17411004	1	Adap. Tapón MTA			
3	13811010	1	Tapón Refrigerador			
4	56000061	4	Arandela Cobre 10-16-1,5			
5	17614016	2	Terminal esférico			
6	19411040	1	Tornillo Hueco 1/8" Gas			
7	19411009.2	1	Escuadra Depósito Expansión			
8A	51030010	2	Arandela Acero DIN 125-10 Cincada			
8B	53033010	2	Arandela GROWER DIN 127-10 Cincada			
9	52102307	2	Tornillo DIN 933 M10-20 8.8 Cincado			
10	18211002	1	Tapa			
11	53033006	6	Arandela GROWER DIN 127-6 Cincada			
12	52102155	6	Tornillo DIN 933 M6-12 8.8 Cincado			
13	52102306	1	Tornillo DIN 933 M10-15 8.8 Cincado			





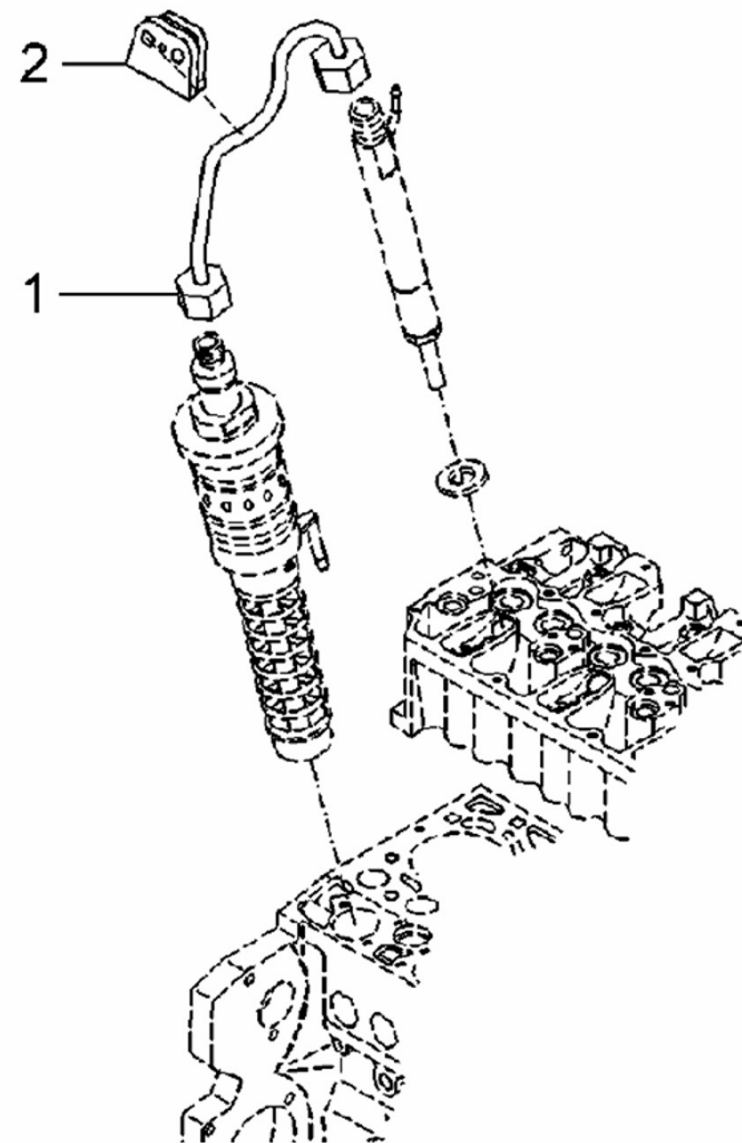
39411000 Bomba Chaveta SDZ-165/205/280 Gr-109/165

Fig.	Ref.	Cant.	Descr.	Obs	Desde	Hasta
1	54102154	6	Tornillo DIN 933 M6-10 Inox.			
2	34711002	1	Tapa Bomba			
3	34711003	1	Junta Tapa			
4	34711041	1	Tapón Rodete			
5	39411008	1	Turbina 1" L.68			
5	39411008.1	1	Turbina 1" L.68 Especial Material			
6	39411005	1	Leva			
7	34711026	1	Disco Rozamiento			
8	54040016	1	Anillo Elástico DIN 471 E-16 INOX			
9	36511018	1	Arandela Tope Sello			
10	36511019	1	Sello Mecánico			
11	33311013	1	Junta Tórica D. 15x2			
12	36511020	1	Retén 16-30-7			
13	39411001	1	Cuerpo Bomba			
14	36511017	1	Pasador 3x6			
15	54108154	1	Tornillo DIN 84 M6-10 Inox.			
16	53040017	1	Anillo Elástico DIN 471 E-17			
17	18017083	2	Rodamiento A Bolas 6303-RDD			
18	39411015	1	Separador Rodamientos			
19	53041047	1	Anillo Elástico DIN 472 I-47			
20	39411010	1	Eje Bomba			
21	35111035	1	Chaveta DIN 6888 3-6,5-16 INOX			
22	54121012	1	Tuerca DIN 439 M12 Inox.			



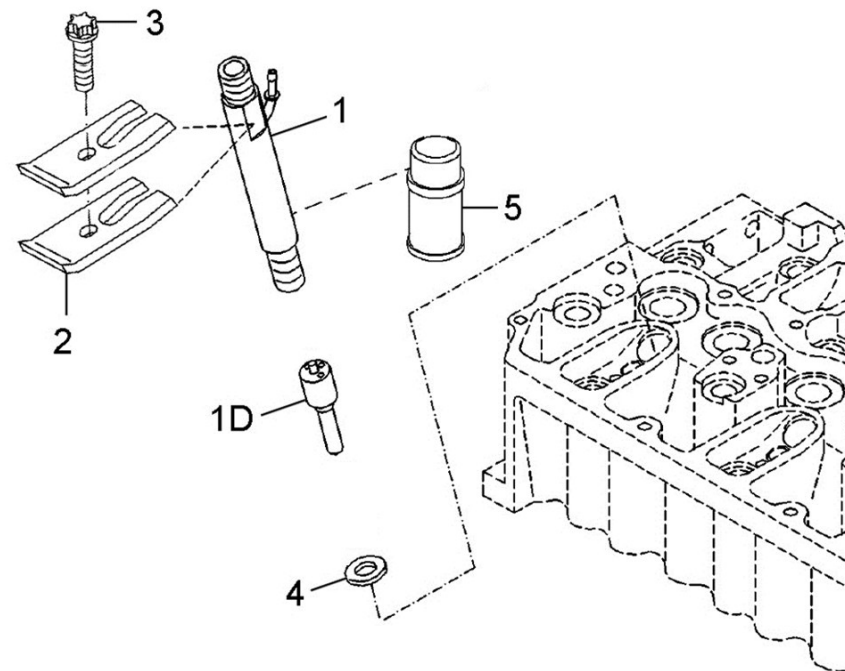
D\_GJ01\_4\_1 Tubos de Inyección

Fig.	Ref.	Cant.	Descr.	Obs	Desde	Hasta
1	19424052	4	Tubo Inyección			
2	19421018	4	Soporte			



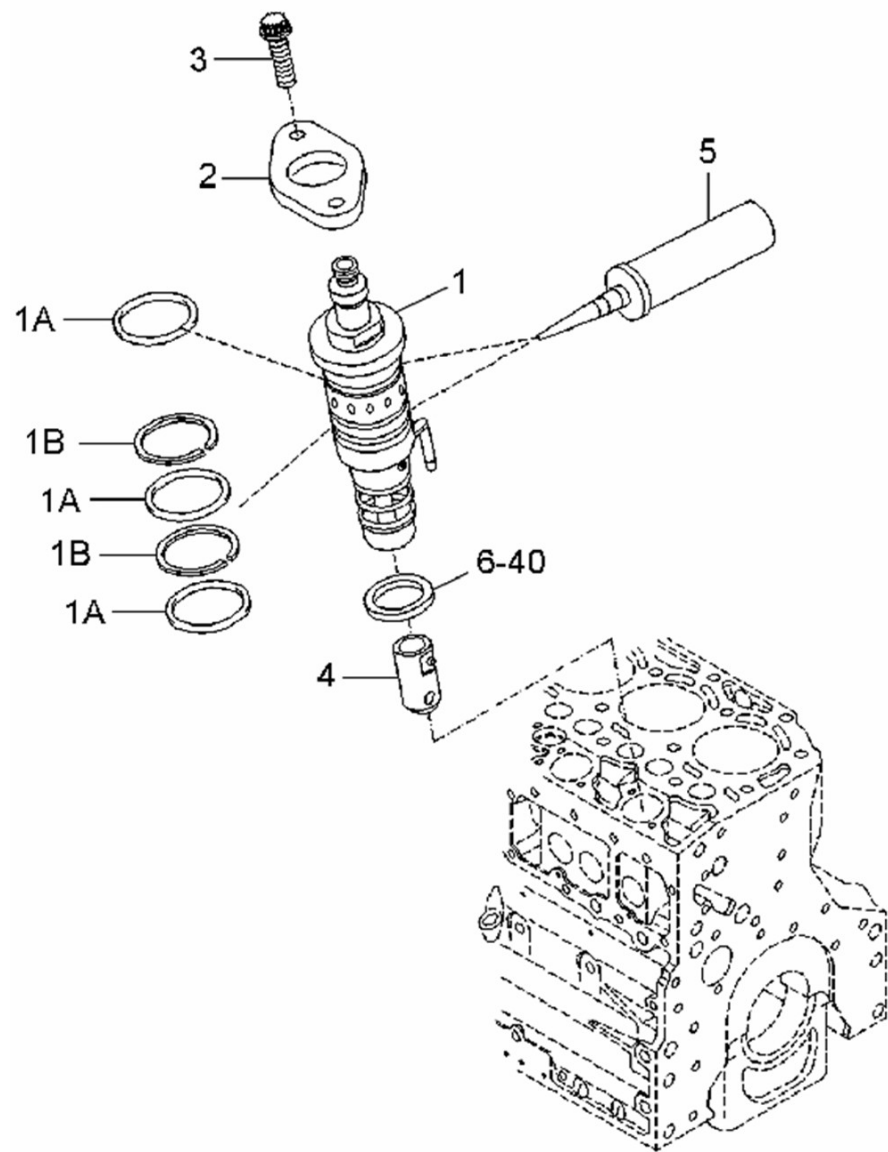
D\_GJ01\_4\_2 Inyector Completo

Fig.	Ref.	Cant.	Descr.	Obs	Desde	Hasta
1	19426001G	4	Inyector			
1D	19426018G.1	4	Tobera			
2	19426010	8	Brida			
3	19426011	4	Tornillo			
4	19426012	4	Junta Anular			
5	19426013	4	Anticorrosivo			



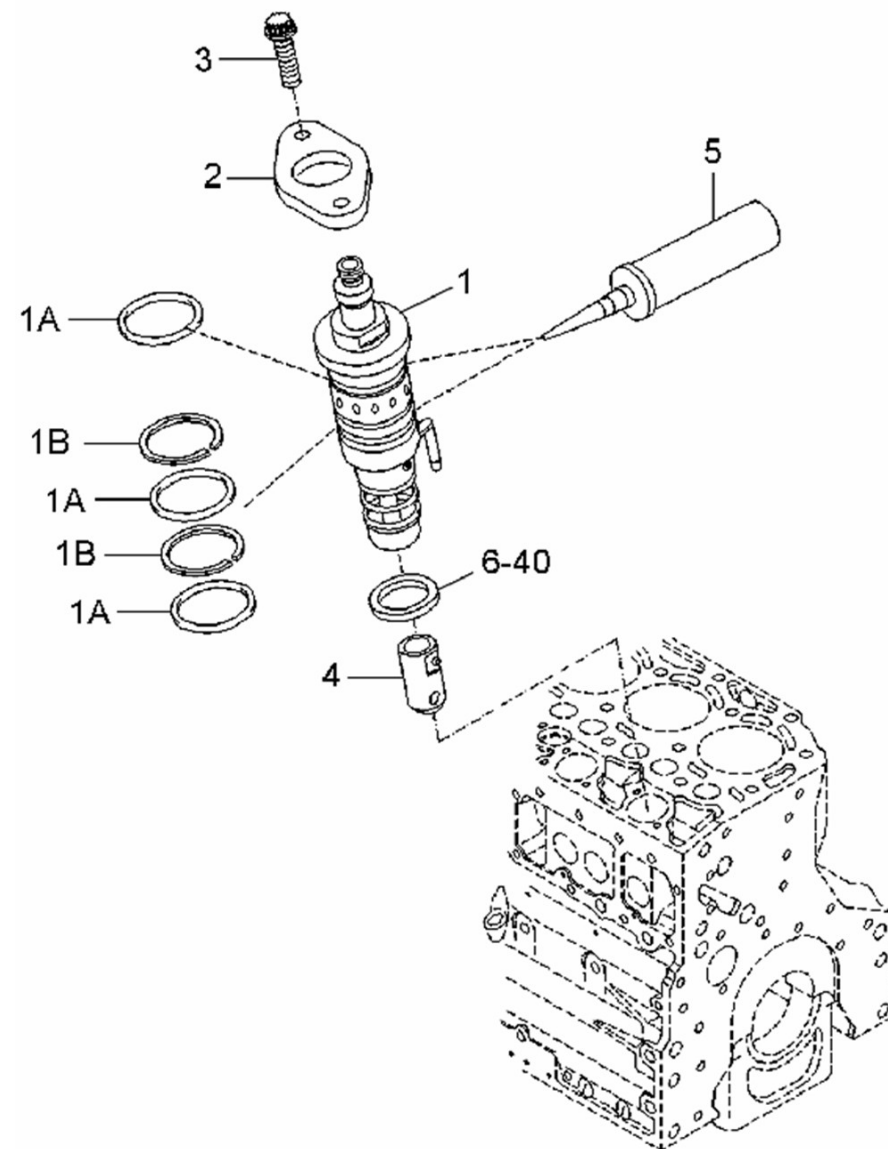
**D\_GJ01\_4\_3 Bomba Inyectora**

Fig.	Ref.	Cant.	Descr.	Obs	Desde	Hasta
1	19425001G	4	Bomba Inyectora			
1A	19425002	12	Junta Tórica D. 40x3,5			
1B	19425003	8	Anillo Separador			
2	19420110	4	Brida			
3	19420111	8	Tornillo Asiento			
4	19420090	4	Taque Rodillo			
5	19420113	1	Lubricante			
6	19420112	0	Arandela 1,0mm	#		
7	19420114	0	Arandela 1,1mm	#		
8	19420115	0	Arandela 1,2mm	#		
9	19420116	0	Arandela 1,3mm	#		
10	19420117	0	Arandela 1,4mm	#		
11	19420118	0	Arandela 1,5mm	#		
12	19420119	0	Arandela 1,6mm	#		
13	19420120	0	Arandela 1,7mm	#		
14	19420121	0	Arandela 1,8mm	#		
15	19420122	0	Arandela 1,9mm	#		
16	19420123	0	Arandela 2,0mm	#		
17	19420124	0	Arandela 2,1mm	#		
18	19420125	0	Arandela 2,2mm	#		
19	19420126	0	Arandela 2,3mm	#		
20	19420127	0	Arandela 2,4mm	#		
21	19420128	0	Arandela 2,50mm	#		
22	19420129	0	Arandela 2,60mm	#		
23	19420130	0	Arandela 2,7mm	#		
24	19420131	0	Arandela 2,8mm	#		
25	19420132	0	Arandela 2,9mm	#		
26	19420133	0	Arandela 3,0mm	#		
27	19420134	0	Arandela 3,1mm	#		
28	19420135	0	Arandela 3,2mm	#		
29	19420136	0	Arandela 3,3mm	#		



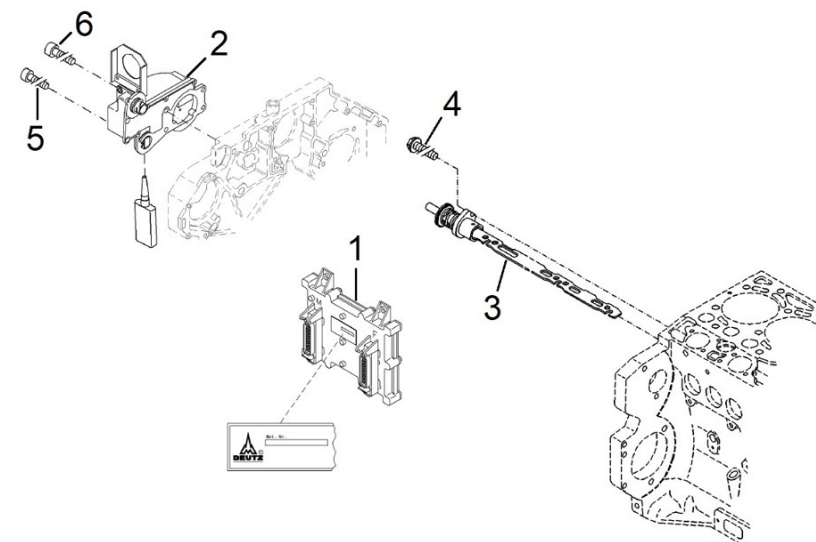
D\_GJ01\_4\_3 Bomba Inyectora

Fig.	Ref.	Cant.	Descr.	Obs	Desde	Hasta
30	19420137	0	Arandela 3,4mm	#		
31	19420138	0	Arandela 3,5mm	#		
32	19420139	0	Arandela 3,6mm	#		
33	19420140	0	Arandela 3,7mm	#		
34	19420141	0	Arandela 3,8mm	#		
35	19420142	0	Arandela 3,9mm	#		
36	19420143	0	Arandela 4,0mm	#		
37	19420144	0	Arandela 4,1mm	#		
38	19420145	0	Arandela 4,2mm	#		
39	19420146	0	Arandela 4,3mm	#		
40	19420147	0	Arandela 4,4mm	#		



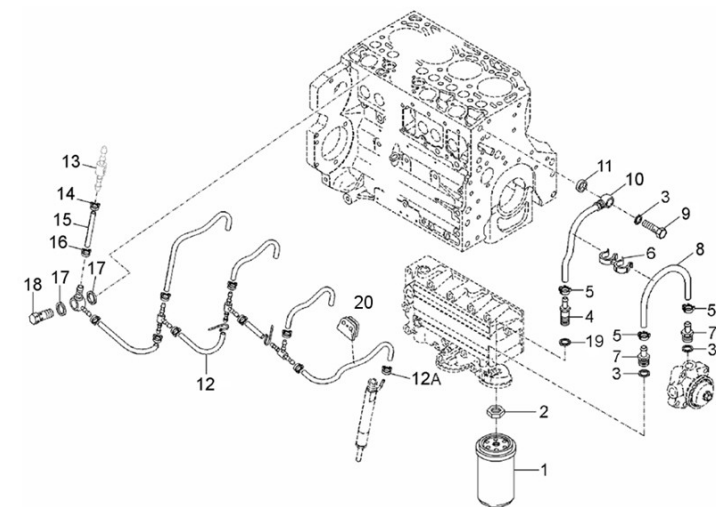
D\_SDZ109EGTDN\_04\_4 Regulador

Fig.	Ref.	Cant.	Descr.	Obs	Desde	Hasta
1	19423019	1	ECU Grupo SDZ-109E EMR			
2	19427190	1	Elemento Ajuste			
3	19423025	1	Barra Regulación			
4	19423026	1	Tornillo			
5	19427154.1	3	Torn. Cabeza cil.			
6	19427153.1	2	Torn. Cabeza cil.			



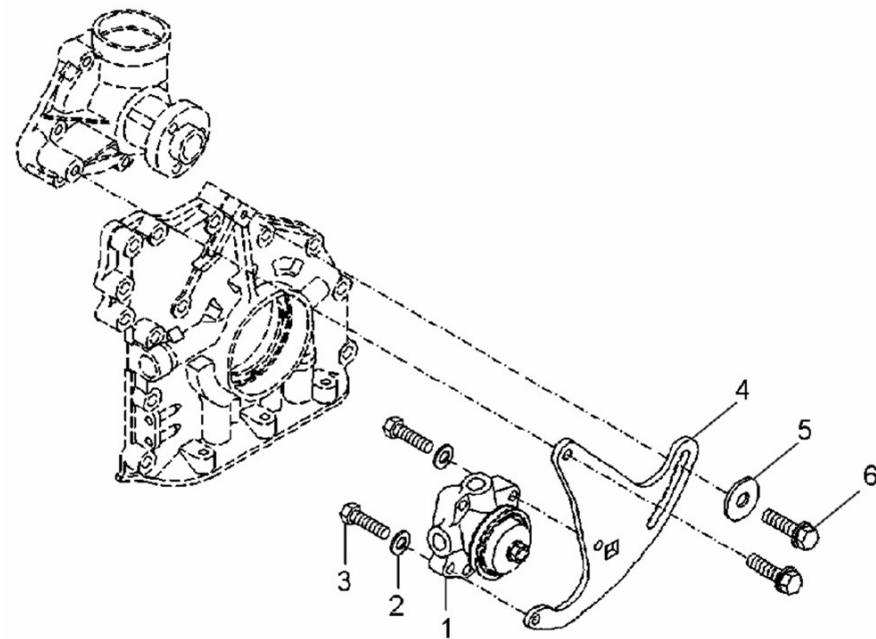
D\_GJ01\_4\_5 Filtro Combustible

Fig.	Ref.	Cant.	Descr.	Obs	Desde	Hasta
1	19424022.1	1	Elemento Filtro Gasoil Deutz			
2	19424065	1	Tuerca Hexagonal			
3	19420059G	3	Junta			
4	19424057.1	2	Boquilla Manguera			
5	19424058.1	3	Abraz.			
6	19424059.1	1	Soporte Manguera			
7	19424049.1	1	Racor			
8	19424061.2	1	Tubo Combustible			
9	12814051	1	Tornillo Hueco			
10	19424060.2	1	Tuberia Combustible		04/12/2019	
11	19424062	1	Junta Anular			
12	19424071.1	1	Tuberia Sobradero			
12A	19424074G	4	Abrazadera			
13	19424001	1	Válvula Retención			
14	51086018	1	Abraz.Una Oreja con Aro INTer. 16-18,3			
15	19414003.1	1	Manguito Válvula Retención			
16	51086017	1	Abraz.Una Oreja con Aro Inter. 15-17,3			
17	19420064	3	Junta			
18	19424053	1	Válvula Retención			
19	19420060G	1	Junta Redonda			
20	19421018	1	Soporte			
NS	19424067.1	1	Fuelle			



D\_GJ01\_4\_6 Bomba Alimentación

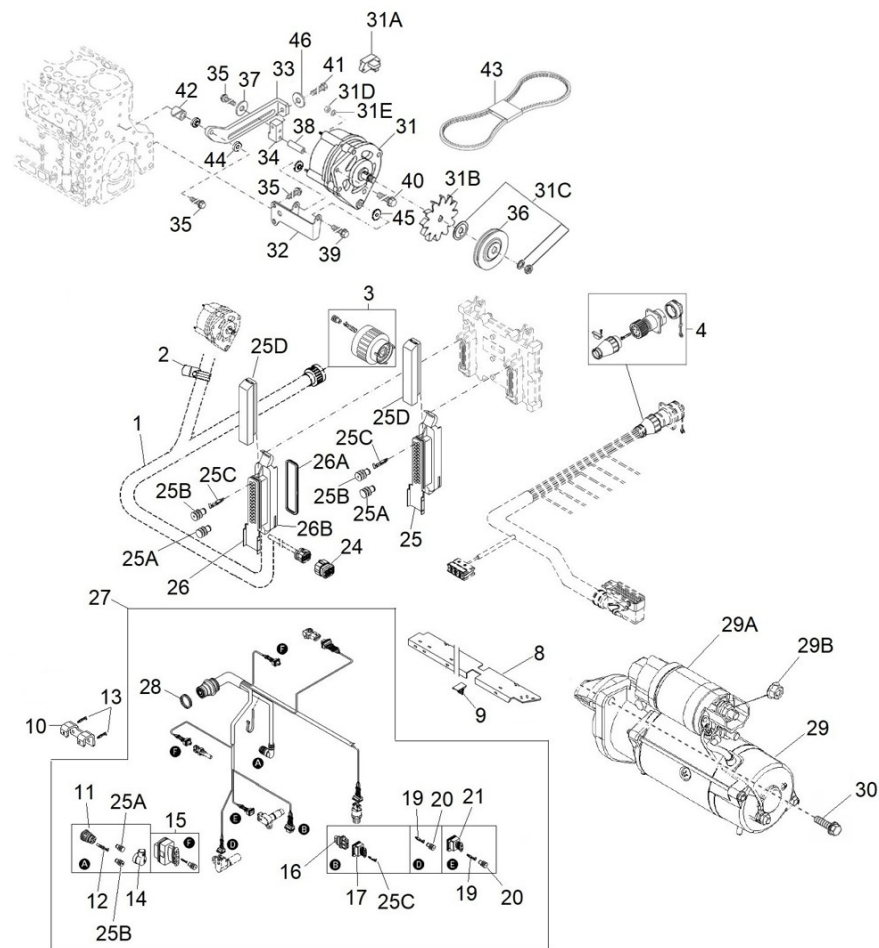
Fig.	Ref.	Cant.	Descr.	Obs	Desde	Hasta
1	19424040G	1	Bomba Combustible Grupo			
2	19424043	2	Arandela Elástica			
3	52103258	2	Tornillo DIN 912 M8-25 8.8 Cincado			
4	19424041.1	1	Soporte			
5	19424047.1	1	Arandela Plana			
6	19424006	2	Tornillo			





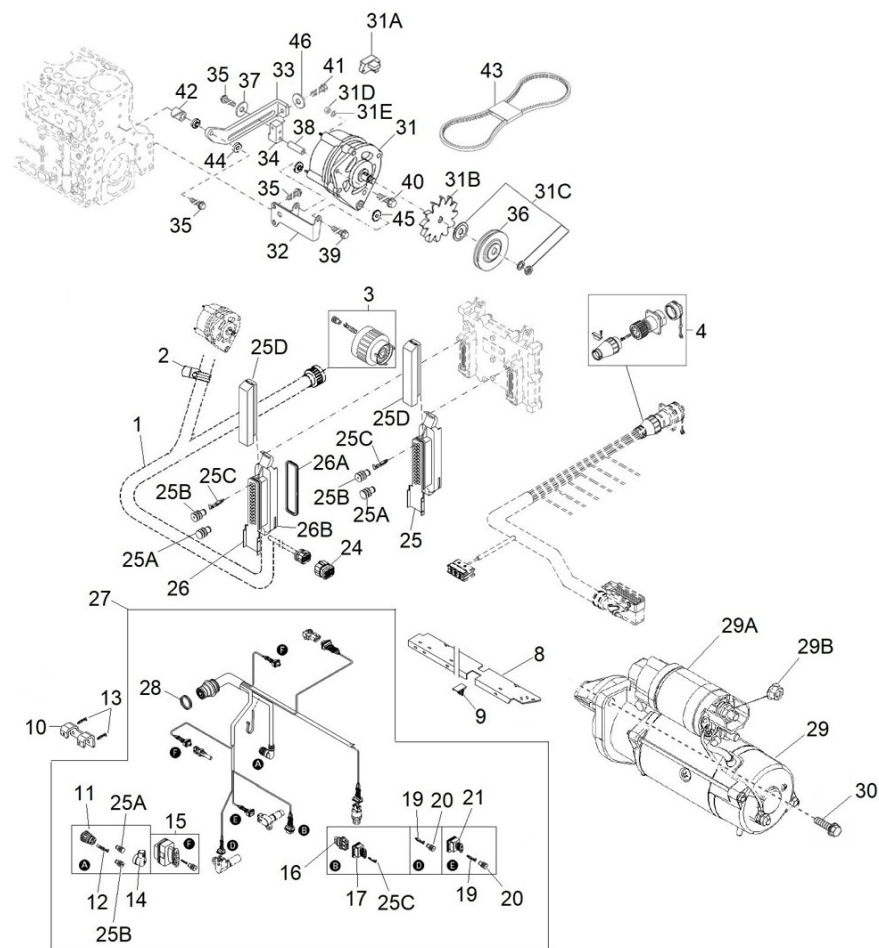
D\_SDZ109EGSST\_05\_1 Sistema Eléctrico 24V

Fig.	Ref.	Cant.	Descr.	Obs	Desde	Hasta
1	60994221	1	Inst. Auxiliar DEUTZ Paralelo			
2	13817011	1	Soporte Inst.Elect.			
3	19427195	1	Ligador Enchufe			
4	19427152	1	Conector diagnóstico			
8	19427185	1	Chapa cubierta			
9	19427186	1	Borna cable			
10	19417018	1	Soporte Conector instalación eléctrica			
11	19427181	1	Caja enchufe			
12	19427182	5	Casquillo hembra			
13	52102156	2	Tornillo DIN 933 M6-16 8.8 Cincado			
14	19427183	1	Caperuza			
15	19427179	2	Ligador Enchufe			
16	19427180	1	Caja enchufe			
17	19427178	1	Caja			
19	19427175	4	Casquillo hembra			
20	19427176	7	Junta			
21	19427184	1	Caja			
24	19427194	1	Ligador Enchufe			
25	19427151	1	Conector ECU			
25A	19427169	39	Tapón			
25B	19427168	47	Junta			
25C	19427170	45	Casquillo hembra			
25D	19427167	2	Tapa Caja			
26	19427197	1	Ligador Enchufe			
26A	19427199	1	Junta Goma			
26B	19427198	1	Caja soporte			
27	19427174	1	Instalación eléctrica			
28	19427177	1	Anillo Seguridad			
29	19427045	1	Motor de arranque			
29A	19427106G	1	Conjunto Interruptor			
29B	19620046	1	Tuerca Hexagonal			



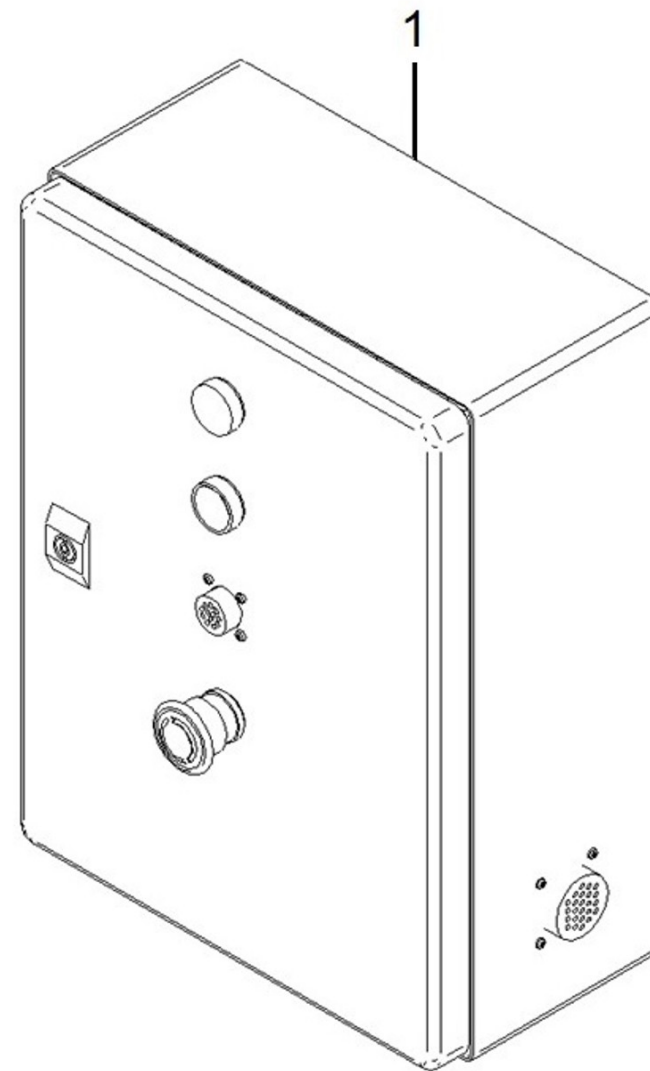
D\_SDZ109EGSST\_05\_1 Sistema Eléctrico 24V

Fig.	Ref.	Cant.	Descr.	Obs	Desde	Hasta
30	19427020.1	3	Tornillo			
31	19427010GB	1	Alt. 24V/35A Libre Masa			
31A	19427016G.2	1	Regulador			
31B	19427015.2	1	Ventilador			
31C	19427018.1	1	Piezas de sujeción			
31D	51123006	1	Tuerca DIN 985 M6 5.6 Cincada			
31E	53033006	1	Arandela GROWER DIN 127-6 Cincada			
32	19427002G.1	1	Soporte Alt.			
33	19427007G.1	1	Tensor Alt. Libre Masa			
34	19427008G.1	1	Pieza Roscada			
35	19424006	4	Tornillo			
36	19427052G.2	1	Polea			
37	19424047.1	1	Arandela Plana			
38	19427026	1	Casquillo			
39	19422053	1	Tornillo			
40	19428006	1	Tornillo			
41	19427013.1	1	Torn.de cabe.hexag.			
42	17217005	1	Grueso 8,5x25x8,5			
43	17017025	1	Correa Tipo SPZX 1012			
44	17117012	2	Casquillo Baquelita Tensor			
45	19417011	2	Casquillo Baquelita Soporte			
46	19428007.1	1	Arandela plana			
NS	58018160	1	Tornillo Presión 6 UNEX 1253			
NS	60900152	1	Cable Sec.25 Rojo 0,55 m Ter.8/8			
NS	60900155	1	Cable Sec.25 negro 0,4 m Ter.6/8			
NS	60900289	1	Cable Sec.25 Rojo 0,55 m Ter.6/10			
NS	60900956	2	Resistencia 10k ohm			
NS	60994205P	1	Instalación eléctrica 85/115 GT/GTC Preparado parale			



D\_SDZ109EGSST\_05\_2 Armarios de Control

Fig.	Ref.	Cant.	Descr.	Obs	Desde	Hasta
1	60994505	1	Armario ECU SDZ-109/165 Prep.Paralelo ETR			1/03/2024
1	60994509	1	Armario ECU SDZ-109/165 Prep.Paralelo ETR		1/03/2024	



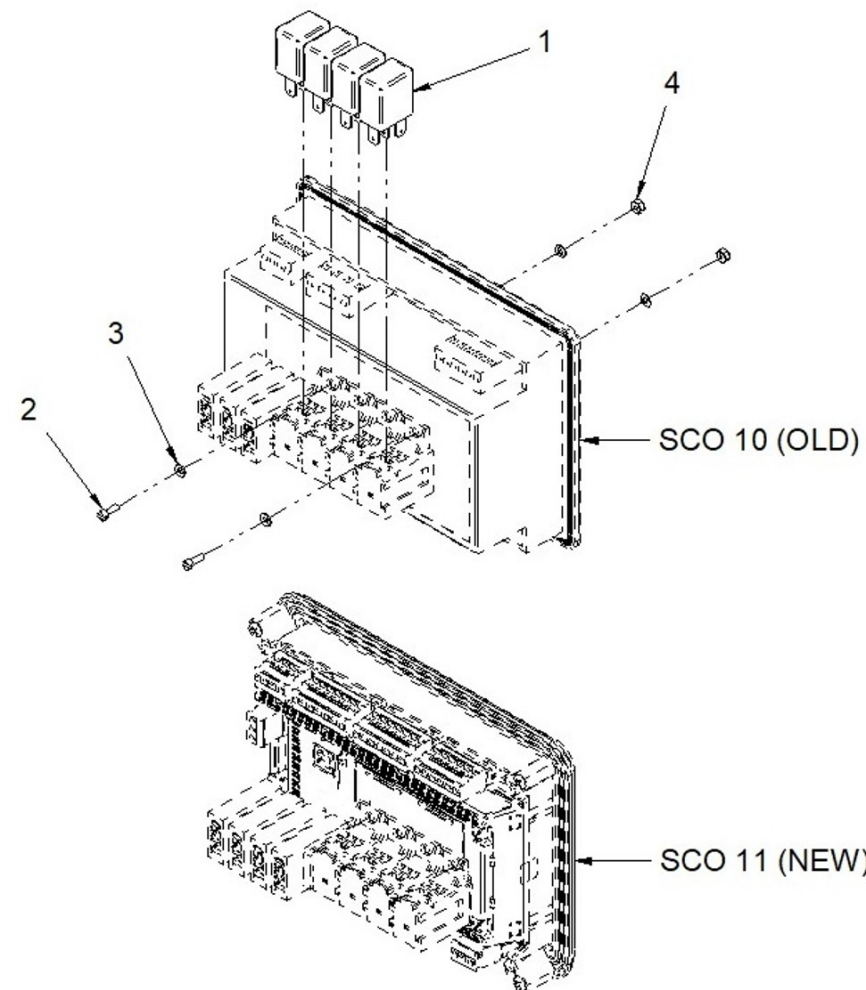
D\_SDZ109GTST\_05\_5 Paneles para Grupo

Fig.	Ref.	Cant.	Descr.	Obs	Desde	Hasta
1A	62994240ST	1	Panel SCO 11 100 GTA ETS 24V 240V			
1B	62994400S.18	1	Panel SCO 11 100 GTAC 24V 480/277V			
1C	62994230ST	1	Panel SCO 11 85 GTC ETS 24V 230V			
1D	62994400S	1	Panel SCO 11 85 GTC ETS 24V 400/230V			
1E	62994230S.EMR2	1	Panel SCO 11 60 GSC ETS 24V 230V EMR2 Botones Start/			



D\_PANELGRUPO1\_01 Estructura Panel de Grupo

Fig.	Ref.	Cant.	Descr.	Obs	Desde	Hasta
1A	60900091	4	Micro Relé 12V 12-20			
Figura A para Sistema 12V						
1B	60900092	4	Micro Relé 24V. 24-10			
Figura B para Sistema 24V						
2	54108003	2	Tornillo DIN 84 M3-8 Inox.			
3	51030003	4	Arandela Acero DIN 125-3 Cincada			
4	52120003	2	Tuerca DIN 934 M3 6.8 Cincada			
NS	60972106	1	Inst. Posterior Panel			
NS	60972124	1	Soporte De Tornillo Panel SCO 10			
NS	62900001	1	Guia Carril Soporte Modular Porta Relés - Porta Fusi		31/03/2023	
NS	62972123	1	Inst. Posterior Panel SCO 11			
NS	62972124	1	Soporte De Tornillo Panel SCO 11			



D\_W1C1\_1\_3 Alargos de Grupo Paralelo Deutz

Fig.	Ref.	Cant.	Descr.	Obs	Desde	Hasta
1A	60994254	1	Alargos Grupo Actuador Electrónico con Panel SCO 6 m			
1B	60994255	1	Alargos Grupo Actuador Electrónico Panel SCO 12 m.			
1C	60994210P.2	1	Alargo Grupo Paralelo con Control y potencia 6 m			
1D	60994212P.2	1	Alargo Grupo Paralelo con Control y potencia 12 m			
1E	60974552	1	Alargo 3 Vías para Kits Auxiliares 4 m			
1F	60900165	1	Alargo 3 Vías para Kits Auxiliares 6 m			
1G	60900166	1	Alargo 3 Vías para Kits Auxiliares 12 m			
1H	60900167	1	Alargo 3 Vías para Kits Auxiliares 24 m			
1I	60972104	1	Cable Conexión Panel Doble SCO 12 M.			
1J	60972105	1	Cable Conexión Doble panel SCO 24 M.			
1K	60972110	1	Cable Conexión Doble Panel SCO 36 M.			
1L	60972145	1	Cable Conexión Panel Doble SCO 45 M.			



D\_SDZ109EGSST\_06\_1 Alternador 60 GSC EMR2

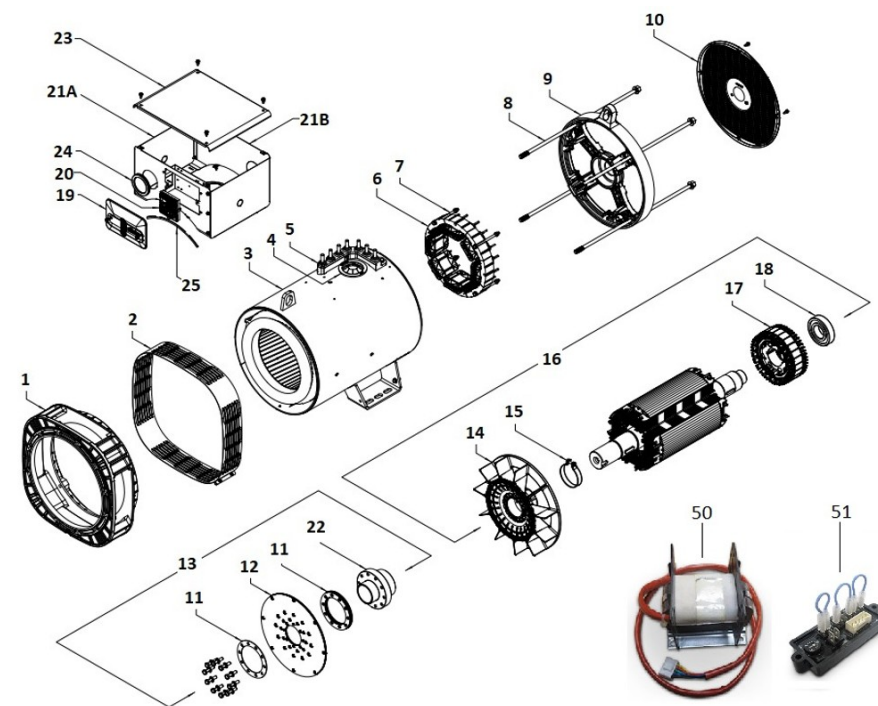
Fig.	Ref.	Cant.	Descr.	Obs	Desde	Hasta
1	605111060ZI0RC	1	Alt. MECCALTE I 60 KVA 230V C-Type (RC)			





D\_SDZ109EGSST\_06\_2 Despiece Alternador Tipo C

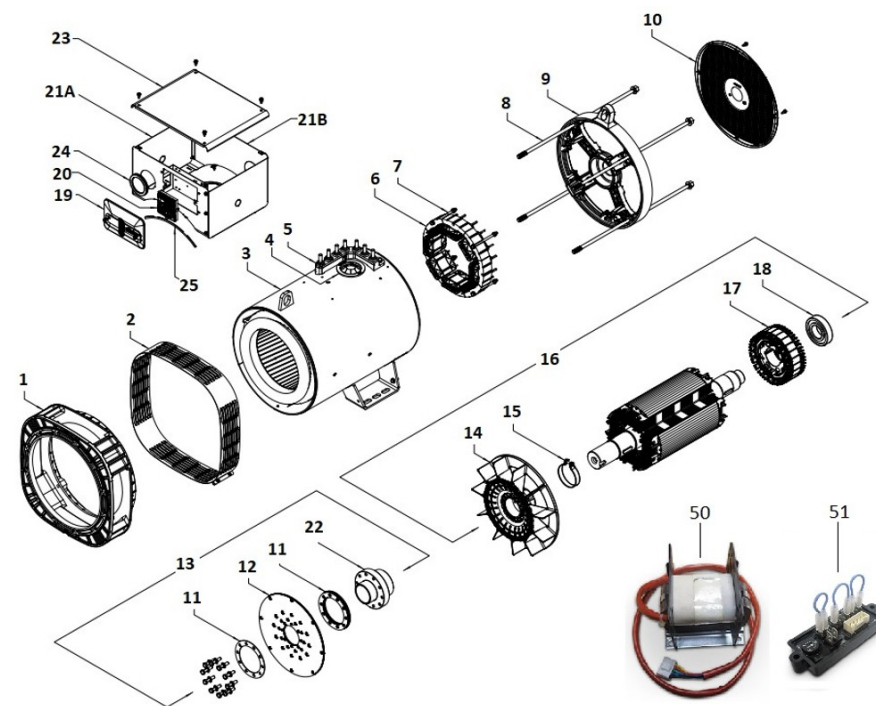
Fig.	Ref.	Cant.	Descr.	Obs	Desde	Hasta
1	605113125ZI.0.1	1	Tapa Anterior			
2	605113125ZI.0.2	1	Rejilla Protección			
3	605113087ZI.0.1	1	Carcasa con Estator			
4	605113130Z3.19	1	Goma Pasacables, 90mm Agujero			
5	605113125ZI.0.4	1	Placa Bornes Terminal 7 Pernios M12			
6	605113085Z5.5	1	Estator Excitatriz H-55 8P - S/L		02/2020	
6	605113125ZI.0.5	1	Estator Excitatriz H-45 8P		02/2020	
7	605113125ZI.0.6	1	Tirante de la Excitatriz		02/2020	
7	605113130Z3.24	1	Tirante de la Excitatriz		02/2020	
8	605113087ZI.0.2	1	Tirante de la Tapa			
9	605113125ZI.0.8	1	Tapa Posterior de Aluminio			
10	605113125ZI.0.9	1	Cierre Posterior			
11	605113085Z5.16	1	Anillo de Bloc Discos Separadores			
12	605113085Z5.13	1	Discos SAE 11,5			
13	605113125ZI.0.10	1	Kit Discos SAE 11,5		05/2020	
13	605113125ZI.0.11	1	Kit Discos SAE 11,5		05/2020	
14	605113125ZI.0.12	1	Ventilador de Plástico			
15	605113125ZI.0.13	1	Mordaza 95x22			
16	605113087ZI.0.3	1	Inductor Rotante			
17	605113125ZI.0.15	1	Inducido Excitatriz, H-55 (+ Diodos), 78.5mm Agujero		02/2020	
17	605113125ZI.0.16	1	Inducido Excitatriz 34C, H-55 (+ Diodos), 78.5mm Agu		02/2020	
18	605113085Z5.9	1	Cojinete Posterior 6311-2RS C3			
19	M9909505310	1	Tapa Regulador			
20	60500023.1	1	Regulador Electrónico DSR			
21A	605113125ZI.0.17	1	Panel Lateral para AVR			
21A	605113125ZI.0.18	1	Panel Lateral Cerrado			
22	605113085Z5.12	1	Cubo Portadiscos Moscas 10 - 11,5 - 14		05/2020	
22	605113125ZI.0.21	1	Cubo Portadiscos		05/2020	
23	605113125ZI.0.19	1	Tapa			
24	605113125ZI.0.20	1	Goma Pasacables			
25	605113050Z4.8	1	Perfil de Goma PVC			





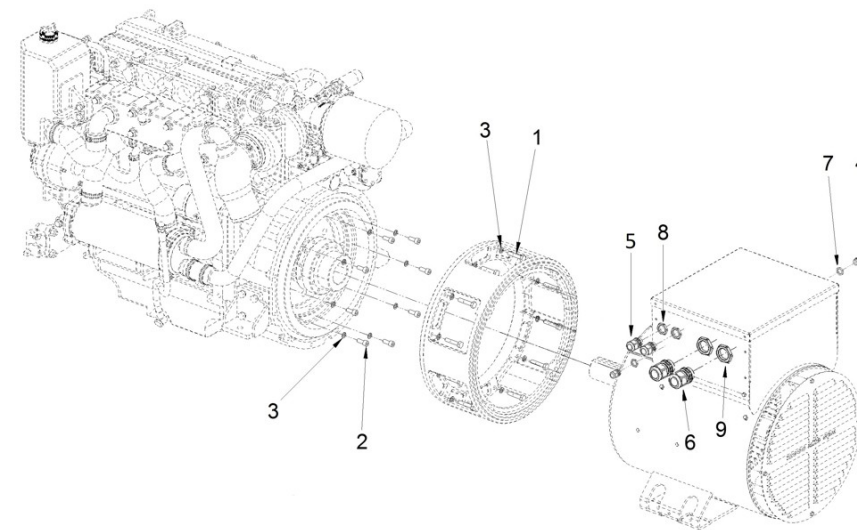
## D\_SDZ109EGSST\_06\_2 Despiece Alternador Tipo C

Fig.	Ref.	Cant.	Descr.	Obs	Desde	Hasta
50	60511386P	1	Dispositivo Paralelo PD500			
51	60511387P	1	Dispositivo Paralelo PD-I			
NS	605113050Z4.25	1	Kit USB2DxR			
NS	605113125ZI0.22	1	Kit Caja de Terminales (19+21+22+23+24+25)			
NS	605113125ZI0.23	1	Conjunto de cable + varistor + condensador por puent			
NS	605113125ZI0.24	1	Conjunto de cable + varistor + condensador por puent			

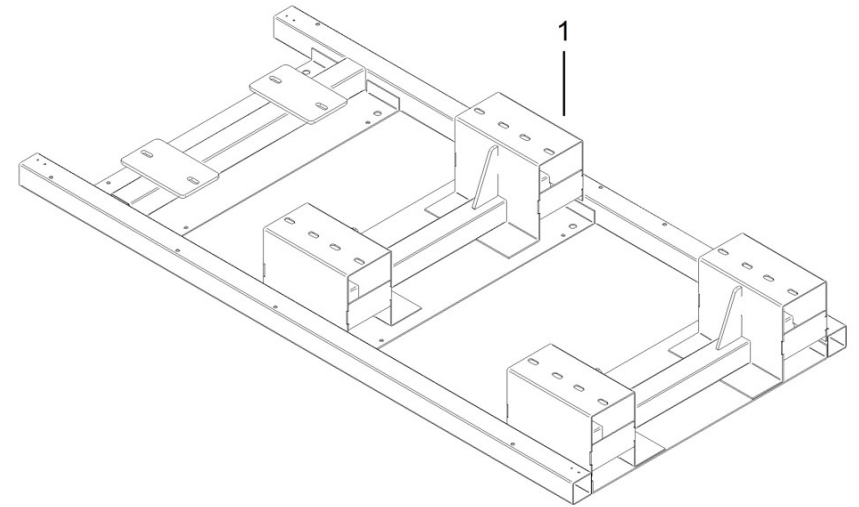


D\_60594068 Kit Alternador con Cabina

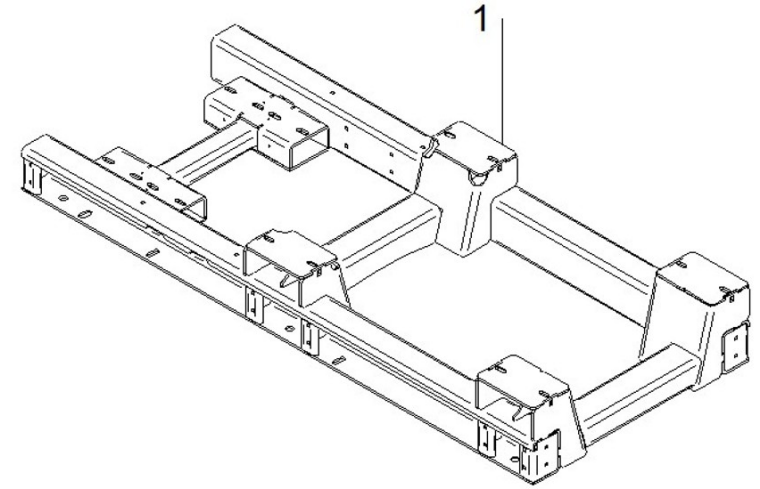
Fig.	Ref.	Cant.	Descr.	Obs	Desde	Hasta
1	52101311	12	Tornillo DIN 931 M10-40 8.8 Cincado			
2	52103308	8	Tornillo DIN 912 M10-25 8.8 Cincado			
3	53033010	20	Arandela GROWER DIN 127-10 Cincada			
4	60900304	2	Conector prensa PA gris IP68 M16			
5	60900306	2	Conector prensa CAPTOR-2000 M25 RAL7001			
6	60900313	2	Conector prensa CAPTOR-2000 PG29 RAL7001			
7	60900307	2	Tuerca Conector prensa PA Gris IP68 M16			
8	60900309	2	Tuerca Conector prensa Captop-2000 M25			
9	60900314	2	Tuerca Conector prensa Captop-2000 PG29			
NS	51058054	2	Remache Aluminio 4,0 X 10			
NS	60900517	1	PasaCables			
NS	60972162M.4	1	Inst. Transformador Monof. 4 M.			
NS	60974077	1	Kit Inst. Ventilador Cabina			
NS	6097A166	1	Omega Soporte magneto/toroidales			
NS	60994073M	1	Inst. Alt. a Magneto. Marrón "V"			
NS	60994073N	1	Inst. Alt. a Magneto. Negro "U"			
NS	60996162	1	Transformador Amperométrico 300/5			



D_60594042.1		Chasis				
Fig.	Ref.	Cant.	Descr.	Obs	Desde	Hasta
1	60594042.1	1	Chasis		05/04/2017	06/09/2023

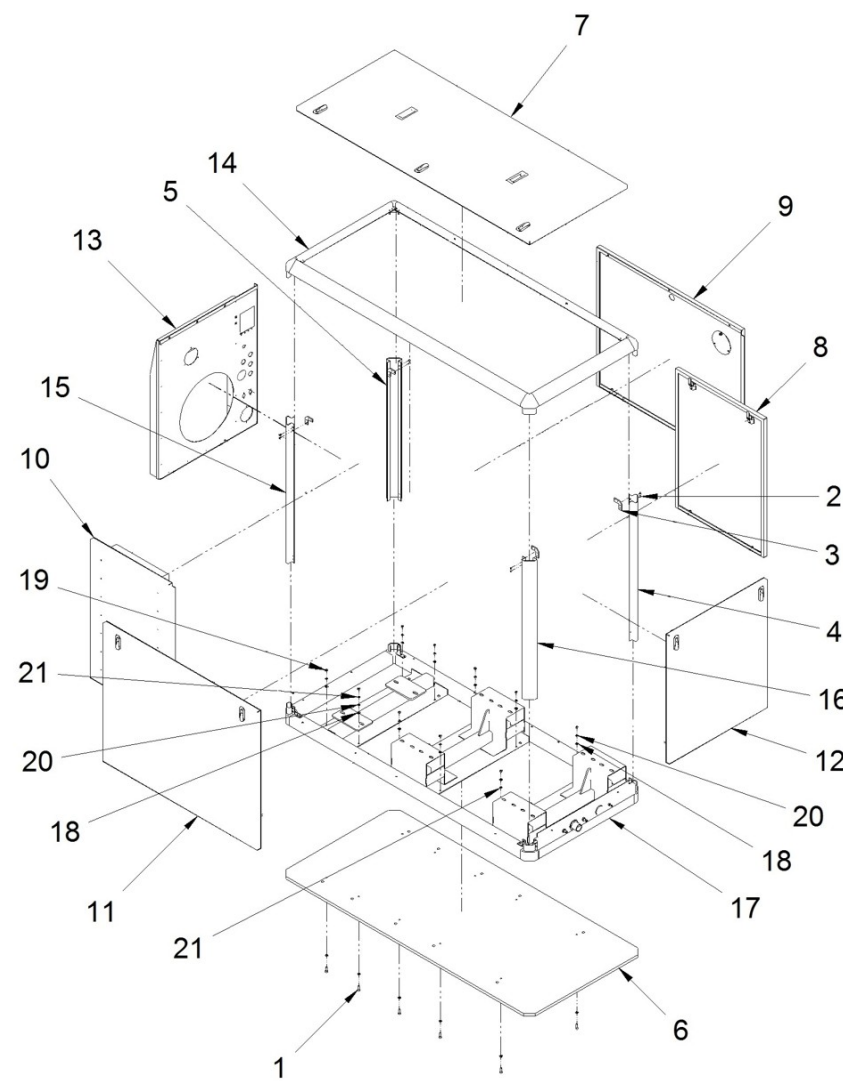


D_60594035		Chasis				
Fig.	Ref.	Cant.	Descr.	Obs	Desde	Hasta
1	60594035	1	Chasis		06/09/2023	



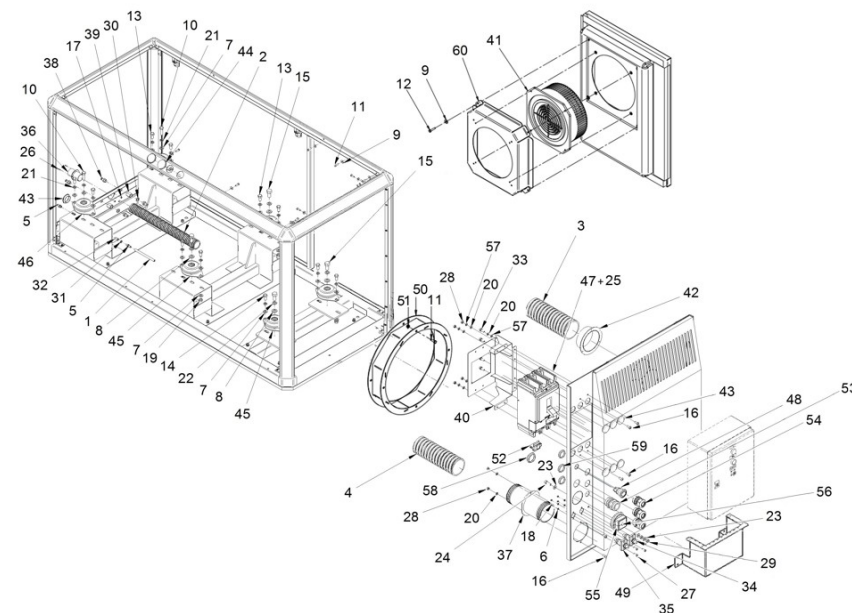
D\_SDZ109EGSST\_09\_1 Cabina

Fig.	Ref.	Cant.	Descr.	Obs	Desde	Hasta
1	52103258	10	Tornillo DIN 912 M8-25 8.8 Cincado			
2	53105104	8	Tornillo DIN 7991 M5-10 12.9			
3	60573041.43	4	Escuadra Montaje			
4	60594042.03	1	Bajante Delantero			
5	60594042.04	1	Bajante Posterior			
6	60594042.10	1	Tablero Base Inferior Chasis 115 KVa			
7	60594042.20	1	Panel Superior			
8	60594042.21B	1	Panel Lateral Derecho Movil			
9	60594042.21C	1	Panel Lateral Derecho Fijo Escape 85 GTC			
10	60594042.22A	1	Panel Lateral Izquierdo Fijo			
11	60594042.22B	1	Panel Lateral Izquierdo Movil			
12	60594042.24	1	Panel Frontal			
13	60594043.25	1	Panel Posterior			
14	60594042.30	1	Marco Superior			
15	60594042.31	1	Bajante Delantero			
16	60594042.32	1	Bajante Posterior			
17	60594042.61	1	Marco Inferior			
18	51030008	20	Arandela Acero DIN 125-8 Cincada			
19	52120008	10	Tuerca DIN 934 M8 8.8 (C.10) Cincada			
20	53033008	9	Arandela GROWER DIN 127-8 Cincada			
21	53038008	2	Arandela DIN 6798-A 8 Cincada			



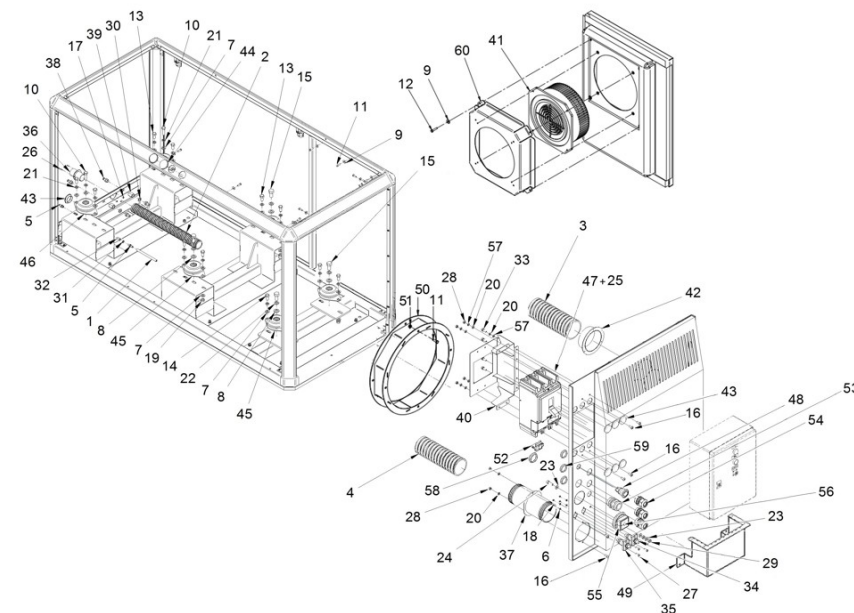
D\_SDZ109EGSST\_09\_2 Kit Cabina

Fig.	Ref.	Cant.	Descr.	Obs	Desde	Hasta
1	M80501006	1.0	Tubo Cristal D.10-6			
2	M87504252	2.0	Manguera Refrig.Alta Calidad D. 42-52			
3	M8850102114	1.0	Manguera Escape D. 102			04/03/2024
3	M885710200	1.0	Manguera Aspiración Aire D. 102		04/03/2024	
4	M885090102	1.0	Manguera Escape D. 90			
5	13814072	2	Entronque 1/8" NPTF			
6	51030005	4	Arandela Acero DIN 125-5 Cincada			
7	51030012	24	Arandela Acero DIN 125-12 Cincada			
8	51030016	4	Arandela Acero DIN 125-16 Cincada			
9	51031006	11	Arandela DIN 9021 6 Cincada			
10	52101373	2	Tornillo DIN 931 M12-100 8.8 Cincado			
11	52102157	15	Tornillo DIN 933 M6-20 8.8 Cincado			
12	52102159	4	Tornillo DIN 933 M6-30 8.8 Cincado			
13	52102358	8	Tornillo DIN 933 M12-25 8.8 Cincado			
14	52102359	4	Tornillo DIN 933 M12-30 8.8 Cincado			
15	52102461	4	Tornillo DIN 933 M16-40 8.8 Cincado			
16	54118156	6	Tornillo DIN 7985 M6-16 Inox.			
17	52120004	2	Tuerca DIN 934 M4 8.8 (C.8) Cincada			
18	52120005	4	Tuerca DIN 934 M5 8.8 (C.10) Cincada			
19	52120012	8	Tuerca DIN 934 M12 8.8 (C.10) Cincada			
20	53033006	11	Arandela GROWER DIN 127-6 Cincada			
21	53033012	14	Arandela Grower DIN 127-12 Cincada			
22	53033016C	4	Arandela GROWER DIN 127-16 Cincada			
23	54030008	3	Arandela DIN 125-8 Inox.			
24	54103258	1	Tornillo DIN 912 M8-25 Inox.			
25	60994024	1	Unidad de Corte NSX400 3P 400A			
26	54118054	2	Tornillo DIN 7985 M4-10 Inox.			
27	54118106	4	Tornillo DIN 7985 M5-16 Inox.			
28	54120006	6	Tuerca DIN 934 M6 Inox.			
29	54120008	2	Tuerca DIN 934 M8 Inox.			
30	56000073	2	Arandela Cobre 16-23-1,5			



D\_SDZ109EGSST\_09\_2 Kit Cabina

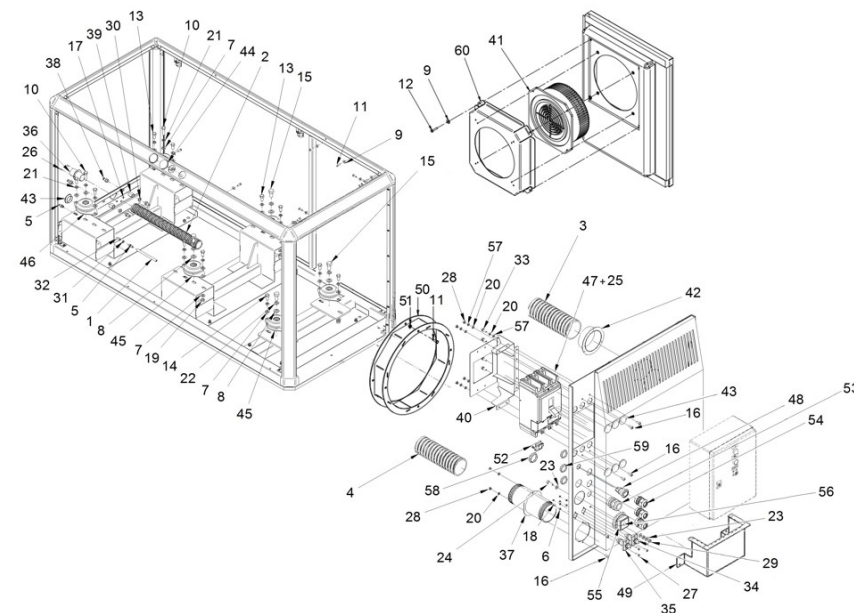
Fig.	Ref.	Cant.	Descr.	Obs	Desde	Hasta
31	57000361	1	Arandela Aluminio 10-14-1,5			
32	60573041.39	1	Manguito Unión EXAG.1/8 BSP			
33	52103157	5	Tornillo DIN 912 M6-20 8.8 Cincado			
34	60573047	1	Conector Batería (Negro)			
35	60573048	1	Conector Batería (Rojo)			
36	60594026	1	Pasamuros Manguera Agua D.42			
37	60594028	1	Pasamuros Manguera Escape D90			
38	60594041.39	4	Pasamuros Manguera gasoil D12 (macho)			
39	60594041.40	2	Manguito Unión EXAG.3/8 BSP			
40	60594042.85	1	Escuadra Soporte Magnetotérmico			
41	6057A050	1	Ventilador Centrifugo PSB (S&P) 230V			
42	60594042.64	2	Tubuladura D100			
43	60900508	7	Obturador 31			
44	60900514	2	Obturador 44			
45	61674007	4	Soporte Motor Tipo F BRB 110 A40 SHA M16 H 41			
46	61674006	2	Soporte Motor Tipo F BRB 110 A40 SHA M12 H 41			
47	60994025	1	Bloque de Ajuste Protección NSX400			
48	60900510	1	Cabeza Pulsador Paro Seta			
49	19417007	1	Soporte Armario Paralelo (C)			
50	60594042.25G	1	Aro separador			
51	51123006	4	Tuerca DIN 985 M6 5.6 Cincada			
52	60900511	1	Cuerpo Completo con Cámara NC			
53	60900313	1	Conector prensa CAPTOR-2000 PG29 RAL7001			
54	60900310	3	Conector prensa CAPTOR-2000 M32 RAL7001			
55	60900344	1	Conector Prensaestopas Partido M63			
56	60900402	1	Inserto Grande Ø 25 mm Negro			
57	51030006	9	Arandela Acero DIN 125-6 Cincada			
58	60900314	1	Tuerca Conector prensa Captop-2000 PG29			
59	60900311	3	Tuerca Conector prensa Captop-2000 M32			
60	6057A041.23B	1	Cajón Panel Salida Aire			
NS	54081012	4	Abraz.DIN 3017 12-22/9 W4			





D\_SDZ109EGSST\_09\_2 Kit Cabina

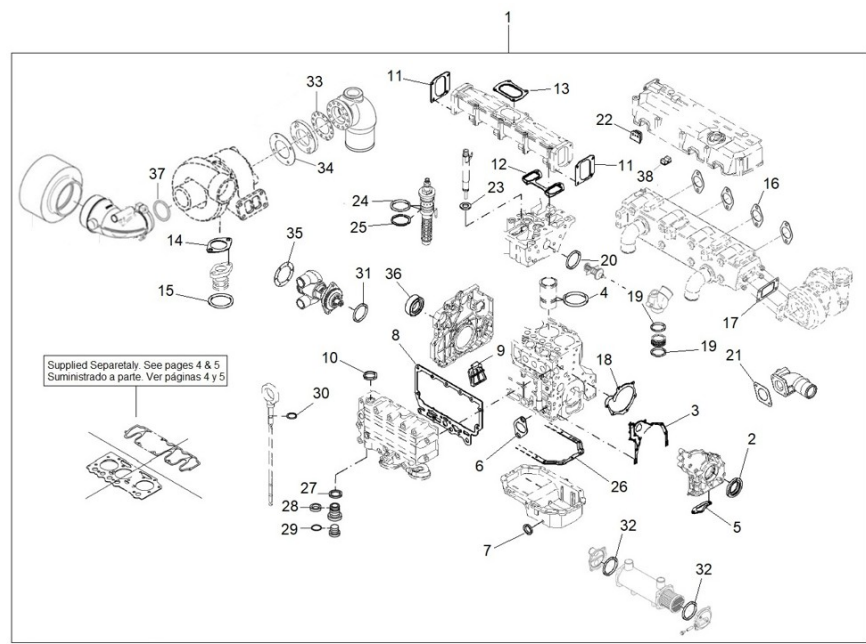
Fig.	Ref.	Cant.	Descr.	Obs	Desde	Hasta
NS	54082090	4	Abraz.DIN 3017 90-110/12 W4			
NS	54086097	2	Abrazadera GP 97-104 W4 STC			
NS	60594042.62	1	Tapa Escape Seco Panel Lateral			
NS	60900047	1	Regleta Blanca VDe 104 4			
NS	60972074	1	Cable Sec.25 Tierra 0,44 m Ter.8/8			
NS	60972090	2	Protector Ter.20 Rojo			
NS	60972091	3	Protector Ter.20 Negro			
NS	60974048	1	Cable Sec.35 Negro 0,73 m Ter.8/10			
NS	60974049	1	Cable Sec.35 Rojo 1,75 m Ter.10/10			
NS	60975074	1	Cable Sec.25 Tierra 0,7 m Ter.8/8			
NS	M81511019	2.0	Manguera Combustible D. 10-19			
NS	M81511222	2.0	Manguera Combustible D. 12-21			





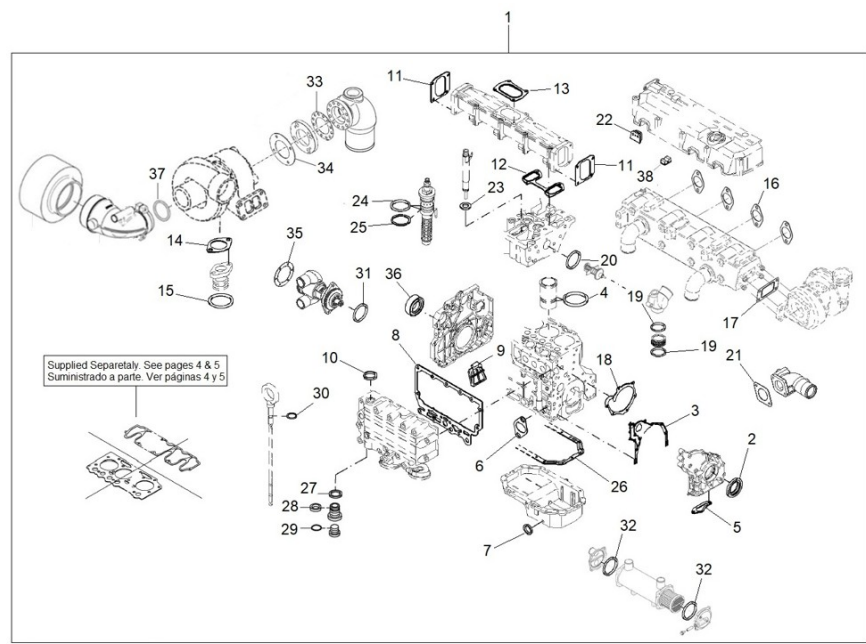
D\_GJ01\_6\_1 Jgo. Juntas

Fig.	Ref.	Cant.	Descr.	Obs	Desde	Hasta
1	19420103	1	Juego de Juntas			
2	19420008	1	Retén Polea Cigüeñal			
3	19420026.2	1	Junta			
4	19420074	8	Junta Tórica D. 115x3			
5	19424056.1	1	Junta			
6	19421076	1	Junta			
7	19420032.1	1	Junta			
8	19424084	1	Junta			
9	19422116	1	Tapeta Cierre			
10	19421019	1	Junta Anular			
11	19421047	2	Junta			
12	19421063	2	Junta			
13	19421034	1	Junta			
14	19428062	1	Junta			
15	19428063	2	Junta Anular			
16	19421181.2	4	Junta			
17	19421183.3	1	Junta			
18	19421040	1	Junta Plana			
19	19421044	2	Junta Tórica			
20	19421041	1	Junta Tórica			
21	19411010	1	Junta Codo			
22	19421018	4	Soporte			
23	19426012	4	Junta Anular			
24	19425002	12	Junta Tórica D. 40x3,5			
25	19425003	8	Anillo Separador			
26	19420033	1	Junta Carter			
27	19422118	1	Junta			
28	19422115	1	Junta			
29	19422113	1	Junta Tórica			
30	19620029.2	1	Junta Tórica			
31	19420221	1	Junta Tórica D. 82x4 VITON			



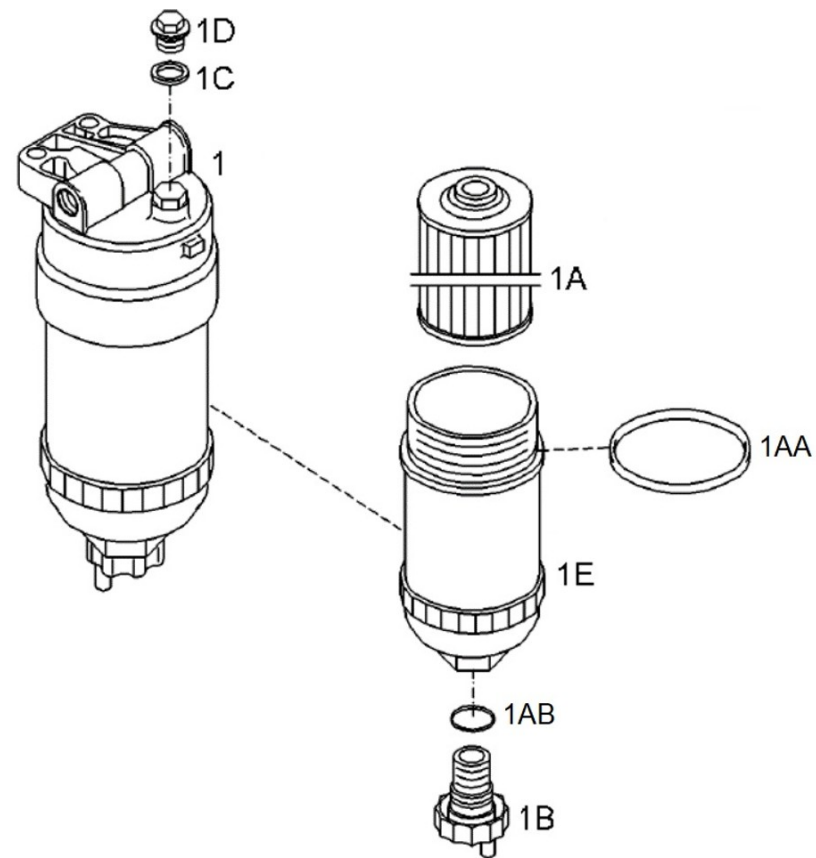
D\_GJ01\_6\_1 Jgo. Juntas

Fig.	Ref.	Cant.	Descr.	Obs	Desde	Hasta
32	16711007	2	Junta Tórica D. 116x4			
33	16513016	1	Junta Codo Escape Húmedo			
34	19413013	1	Junta Carcasa Adap. Codo			
35	34711003	1	Junta Tapa			
36	19420039.1	1	Retén Volante			
37	19610019	1	Junta Tórica D. 62x5 VITON			
38	19421011	1	Tapa Cierre			



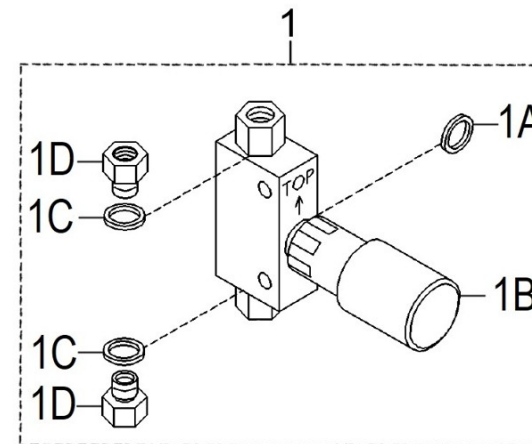
D\_19424020 Filtro Combustible

Fig.	Ref.	Cant.	Descr.	Obs	Desde	Hasta
1	19424020	1	Pre Filtro gasoil			
1A	19424020.3	1	Elemento Pre Filtro Gasoil SDZ-165/205/280			
1AA	19424020.2	1	Junta Tórica D. 95x4			
1AB	19424020.4	1	Junta Tórica D. 12x2,50			
1B	19424020.5	1	VaLvula Purga			
1C	19421016	1	Junta Anular			
1D	19420071	1	Tapón			
1E	19424020.8	1	Cuerpo Del Filtro			



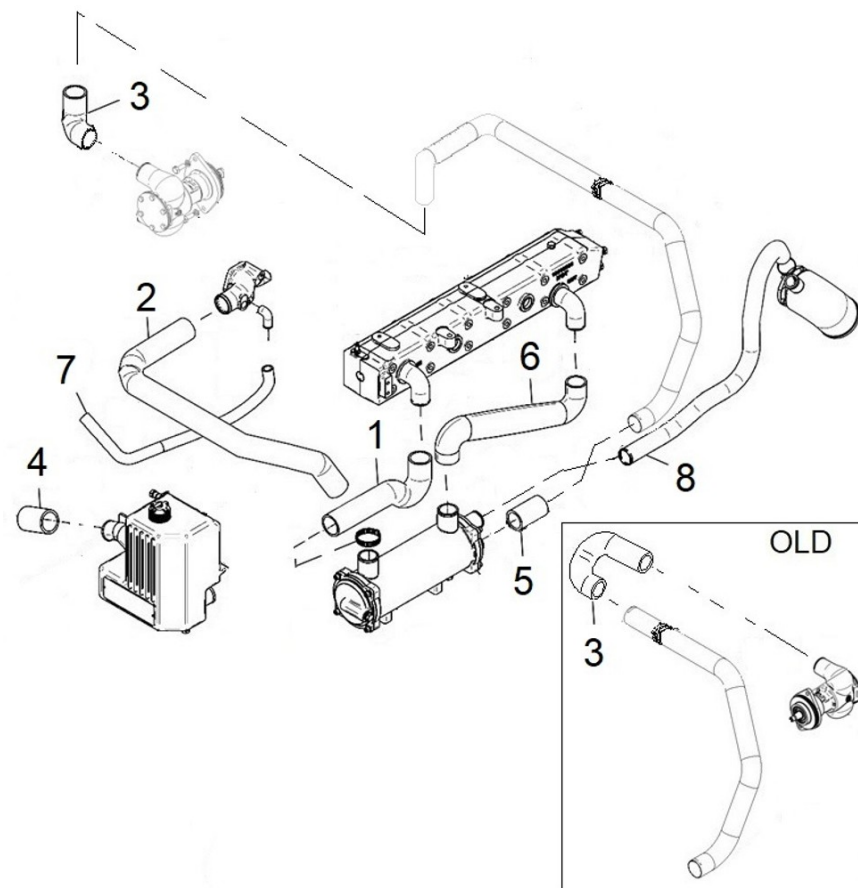
D\_19424050 Bomba Alimentación Manual

Fig.	Ref.	Cant.	Descr.	Obs	Desde	Hasta
1	19424075	1	Kit Bomba Manual gasoil			
1A	19424050.1	1	Junta Anular		14/11/2019	
1B	19424050.2	1	Maneta Bomba		14/11/2019	
1C	19424078	2	Junta Anular		14/11/2019	
1C	56000077	2	Arandela Cobre 18-23-1,5		14/11/2019	
1D	19424050.3	2	Pasamuros		14/11/2019	
1D	19424079	2	Racor Bomba Manual gasoil		14/11/2019	



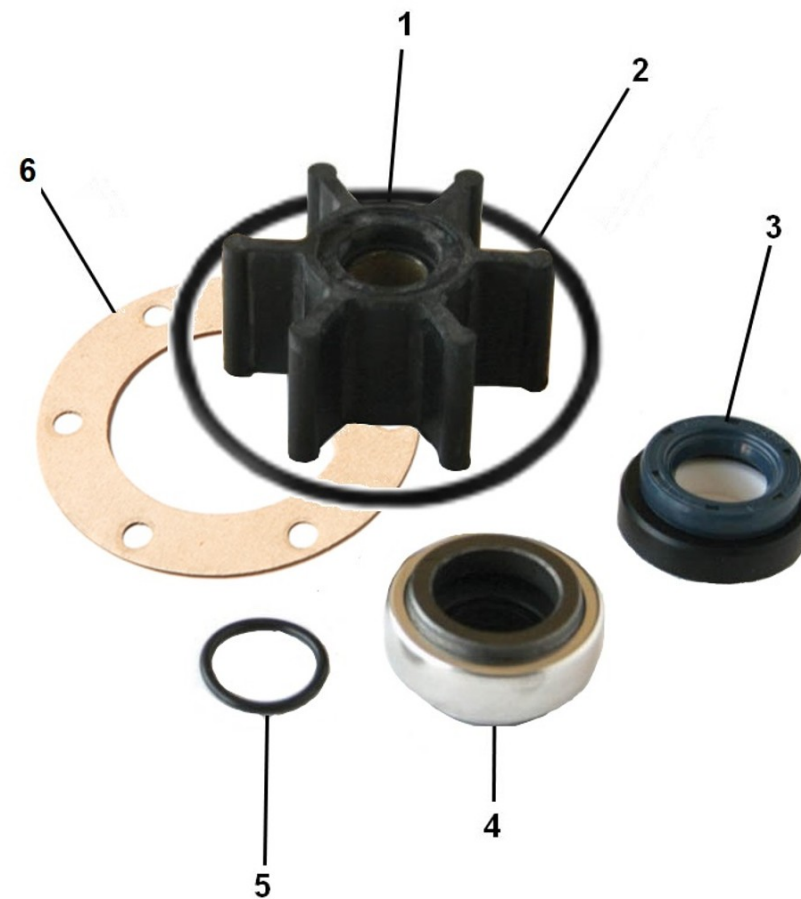
19411100G Jgo. Manguitos SDZ-109 Grupo V.S.

Fig.	Ref.	Cant.	Descr.	Obs	Desde	Hasta
1	19411019	1	Manguito			
2	19411020	1	Manguito			
3	19411015	1	Codo		01/01/2023	
3	19411034	1	Doble Codo Goma			31/12/2022
4	19411043	1	Manguito 48-60-85			
5	19411061	1	Manguito goma 42-52-90			
6	19611020G	1	Manguito Goma			
7	M81560022	1.0	Manguera Refrig. Grupo SDZ Libre Masa D.22			



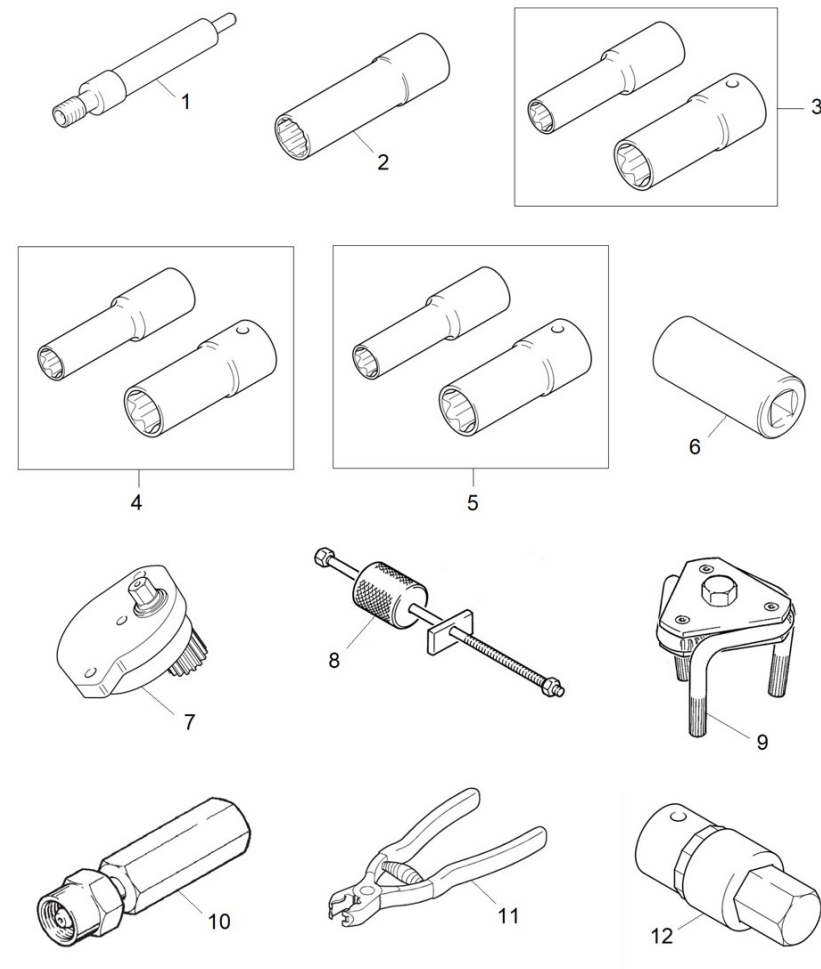
D\_SDZ109EGTDN\_10\_3 Kit Revisión Bomba Agua

Fig.	Ref.	Cant.	Descr.	Obs	Desde	Hasta
1	39411008	1	Turbina 1" L.68			
2	19420221	1	Junta Tórica D. 82x4 VITON			
3	36511020	1	Retén 16-30-7			
4	36511019	1	Sello Mecánico			
5	33311013	1	Junta Tórica D. 15x2			
6	34711003	1	Junta Tapa			



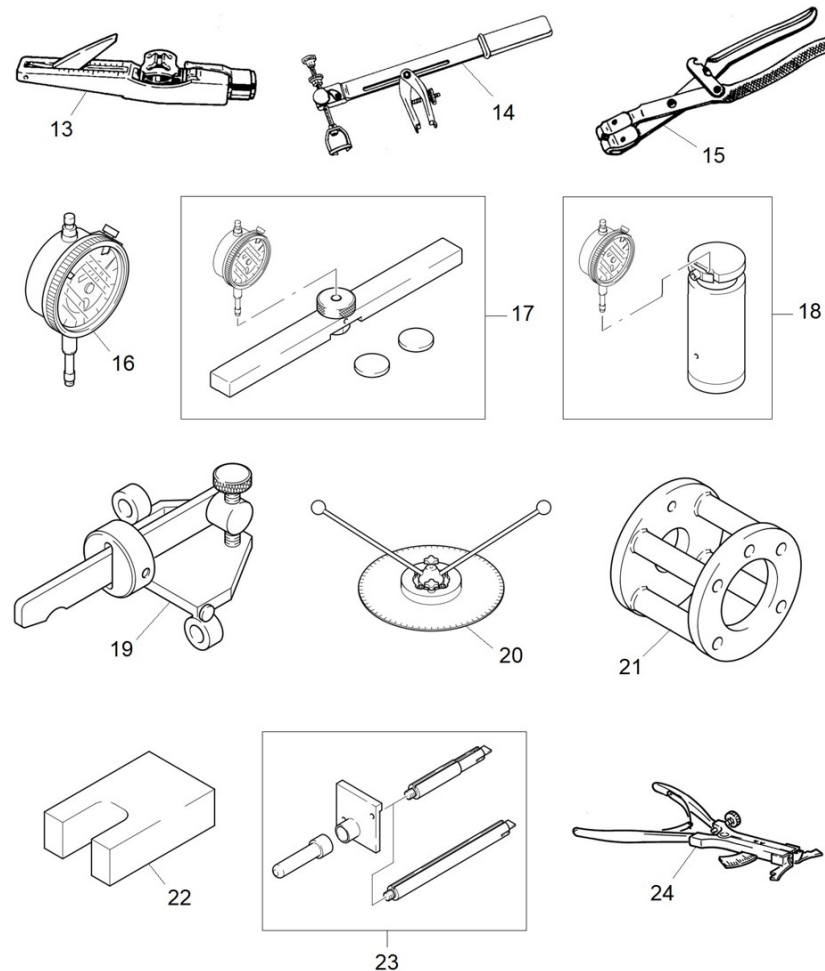
D\_UTILSDZPRO\_1 Herramientas Especiales 1/4

Fig.	Ref.	Cant.	Descr.	Obs	Desde	Hasta
1	UBP00006	1	Pieza Empalme Compresimetro			
2	UMSDZ001	1	Dado de vaso de 15, tipo largo, para inyectores			
3	UMSDZ002	1	Llaves de caja Torx, tipo largo			
4	UMSDZ003	1	Llaves de caja Torx, tipo largo			
5	UMSDZ004	1	Llaves de caja Torx, tipo largo			
6	UMSDZ005	1	Llave de estrella para giro de bombas de inyección			
7	UMSDZ008	1	Dispositivo de Viraje (Polea Cigüeñal)			
8	UMSDZ010	1	Extractor			
9	UMSDZ011	1	Herramienta cartuchos filtrantes			
10	UMSDZ012	1	Extractor inyector			
11	UMSDZ016	1	Alicates Cobra			
12	UMSDZ017	1	Punta recambiable de destornillador			



D\_UTILSDZPRO\_2 Herramientas Especiales 2/4

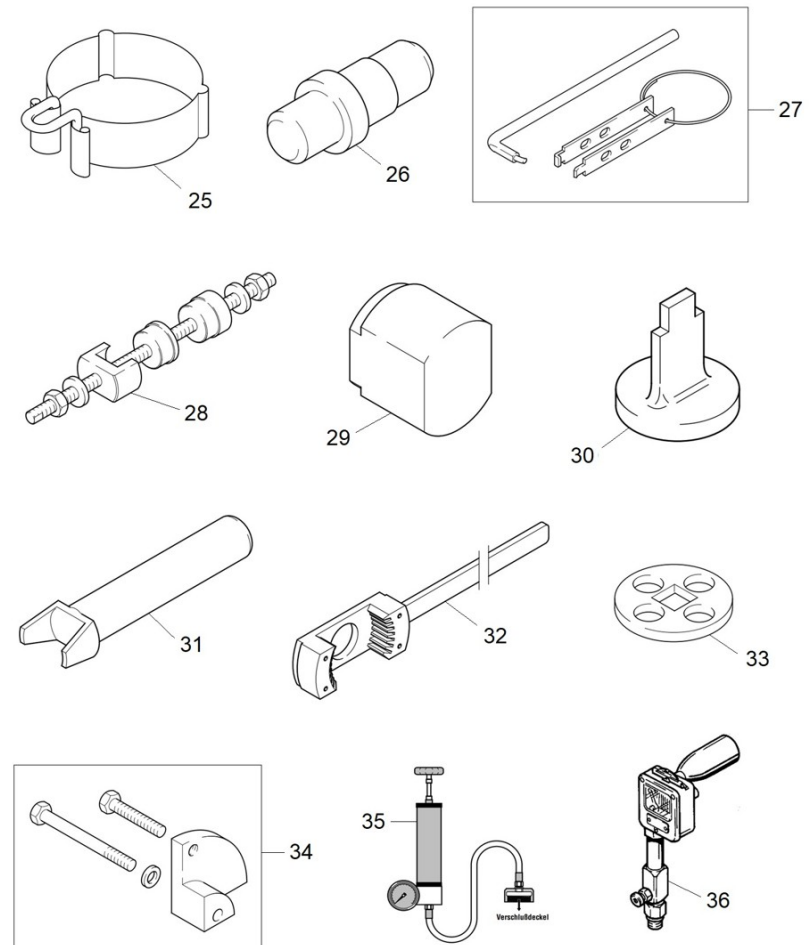
Fig.	Ref.	Cant.	Descr.	Obs	Desde	Hasta
13	UMSDZ018	1	Verificador tensión de correas			
14	UMSDZ019	1	Palanca de montaje para muelles de válvula			
15	UMSDZ020	1	Tenazas para pinzas elásticas			
16	UMSDZ024	1	Comparador M2T con anillo fijación			
17	UMSDZ025	1	Regleta medición plaquitas distanciadoras			
18	UMSDZ026	1	Dispositivo medición bomba de inyección			
19	UMSDZ027	1	Dispositivo de presión para la cremallera			
20	UMSDZ028	1	Disco graduado 360° ajuste del PMS			
21	UMSDZ029	1	Adaptador para el disco graduado			
22	UMSDZ030	1	Dispositivo de montaje de para inyectores, de 11			
23	UMSDZ031	1	Herramienta montaje barra cremallera			
24	UMSDZ034	1	Util Esp. Colocar Aros Pistón			





D\_UTILSDZPRO\_3 Herramientas Especiales 3/4

Fig.	Ref.	Cant.	Descr.	Obs	Desde	Hasta
25	UMSDZ035	1	Fleje compresor aros de pistón			
26	UMSDZ036	1	Dispositivo de montaje para casquillos pie de biela			
27	UMSDZ037	1	Dispositivo desmontaje retén delantero y trasero cig			
28	UMSDZ040	1	Herramienta de montaje para casquillos de árbol de l			
29	UMSDZ041	1	Herramienta de montaje para camisas de cilindro			
30	UMSDZ042	1	Herramienta de montaje para válvula reguladora de pr			
31	UMSDZ043	1	Dispositivo de montaje para termostato líquido refri			
32	UMSDZ044	1	Contrasoporte para la rueda dentada del compresor de			
33	UMSDZ069	1	Dispositivo de Viraje			
34	UMSDZ070	1	Dispositivo medición/bloqueo barra cremallera			
35	UMSDZ058	1	Bomba de Presión para Pruebas de Estanqueidad Sistem			
36	UMSDZ059	1	Compresímetro			



D\_UTILSDZPRO\_4 Herramientas Especiales 4/4

Fig.	Ref.	Cant.	Descr.	Obs	Desde	Hasta
37	UMSDZ060	1	Comprobador de Inyectores			
38	UMSDZ061	1	Juego de Herramientas Torx Torx-Werkzeugsatz			
39	UMSDZ062	1	Tenazas para Pinzas Elásticas			
40	UMSDZ063	1	Herramienta Auxiliar Acoplamiento Cable Bujía Incand			
41	UMSDZ064	1	Pernos de Ajuste para Ejes Compensadores de Masa "MA			
42	UMSDZ066	1	Dispositivo de Montaje para el Retén Trasero del Cig			
43	UMSDZ067	1	Dispositivo de Montaje para el Retén Delantero del C			
NS	61800001	1	Comprobador de Inyectores			
NS	UBP00002	1	Util Banco Pruebas Motor SDZ-280 Presion			
NS	UMSDZ021	1	Tenazas para pinzas elásticas			
NS	UV19410016B	1	Útil Prueba Presión Turbo SDZ-280			
NS	UV19424040.1	1	Útil Prueba Presión Combustible SDZ-280			

