



# Despiece

Grupo 68 GT/GTC & 84 GTA/GTAC TAC



# CATÁLOGO DE REPUESTOS

## NORMAS PARA EL PEDIDO

Para obtener un servicio rápido y eficaz, los pedidos han de llegar preferiblemente por e-mail con las indicaciones siguientes:

- 1- Tipo de motor: INDICADO EN LA PLACA
- 2- Número de serie del motor: INDICADO EN LA PLACA Y TROQUELADO EN EL BLOQUE
- 3- Descripción + referencia + cantidad de piezas a pedir

---

Las solicitudes de recambios deben dirigirse a :

[orders@soleadvance.com](mailto:orders@soleadvance.com)

Telf.: +34 93 775 44 05

---

Los componentes representados en el catálogo tienen:

- Figura: Número por el cual son representados en el esquema
- Descripción: Denominación comercial del componente
- Cantidad: número de piezas totales usadas en el montaje de la parte representada (puede diferir de la cantidades mínimas servidas)

En caso de mangueras indica la longitud total en metros

---

Los esquemas representados en este catalogo de repuestos, sólo tienen la finalidad de poder identificar la pieza en cuestión, su representación no es significativa y pueden diferir de la pieza real.

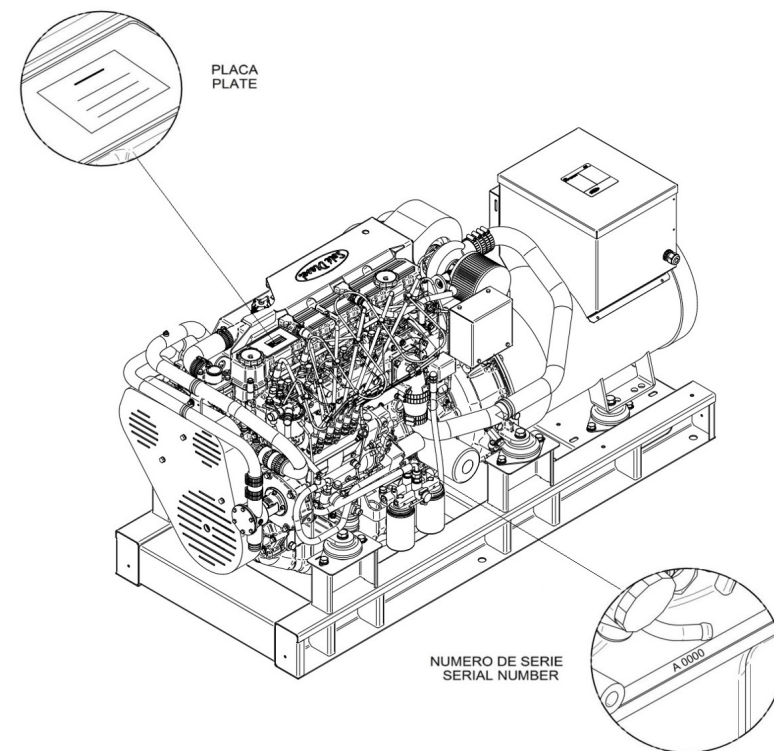
En caso de dudas, póngase en contacto con Solé Advance o con su distribuidor autorizado.

Las piezas i/o referencias de este catalogo pueden estar sujetas a cambios sin previo aviso.

---

**SOLÉ, S.A.**  
C-243b, km, 2  
08760 Martorell (Barcelona) Spain

---



**Índice****Bloque Motor**

Culata  
Tapa de Balancines y Respiradero  
Mecanismo de Válvulas  
Arbol de Levas y Distribución  
Tapa de Distribucion  
Bloque Motor  
Carcasa Trasera  
Pistón y Biela  
Cigüeñal y Volante de Inercia  
Sistema de Aceite  
Carter  
Soportes de Motor  
Protección Correa Para Grupo Sin Cabina

**Sistema de Admisión y Escape**

Admisión  
Turbo

**Refrigeración**

Bomba de Agua Dulce  
Circuito Intercambiador  
Conjunto Refrig. Agua SM-81 TAC (R)  
Bomba Cruceta 1" SM-82/94 Gr.SM-81  
Escape Humedo

**Sistema Alimentación**

Tubos de Inyección y Alarma Fuga Gas-Oil  
Inyector Completo  
Regulador  
Kit Doble Filtro Gasoil TAC

**Sistema eléctrico**

Sistema Eléctrico 12V  
Sistema Eléctrico 24V  
Sistema Control Paralelo 12V  
Sistema Control Paralelo 24V  
Armario Control y Potencia  
Alargos de Grupo TAC

**Despiece Alternador de Grupo**

Alternadores 68 GT/GTC Y 84 GTA/GTAC  
Despiece Alternador Tipo C  
Despiece Alternador Tipo B Hasta 29/12/2021

**Kit Alternador Grupo**

Kit Alternador Sin Cabina  
Kit Alternador Con Cabina 400/230V y 480/277V  
Kit Alternador Con Cabina 230V y 240V

**Chasis Grupo SM-81****Despiece Cabina**

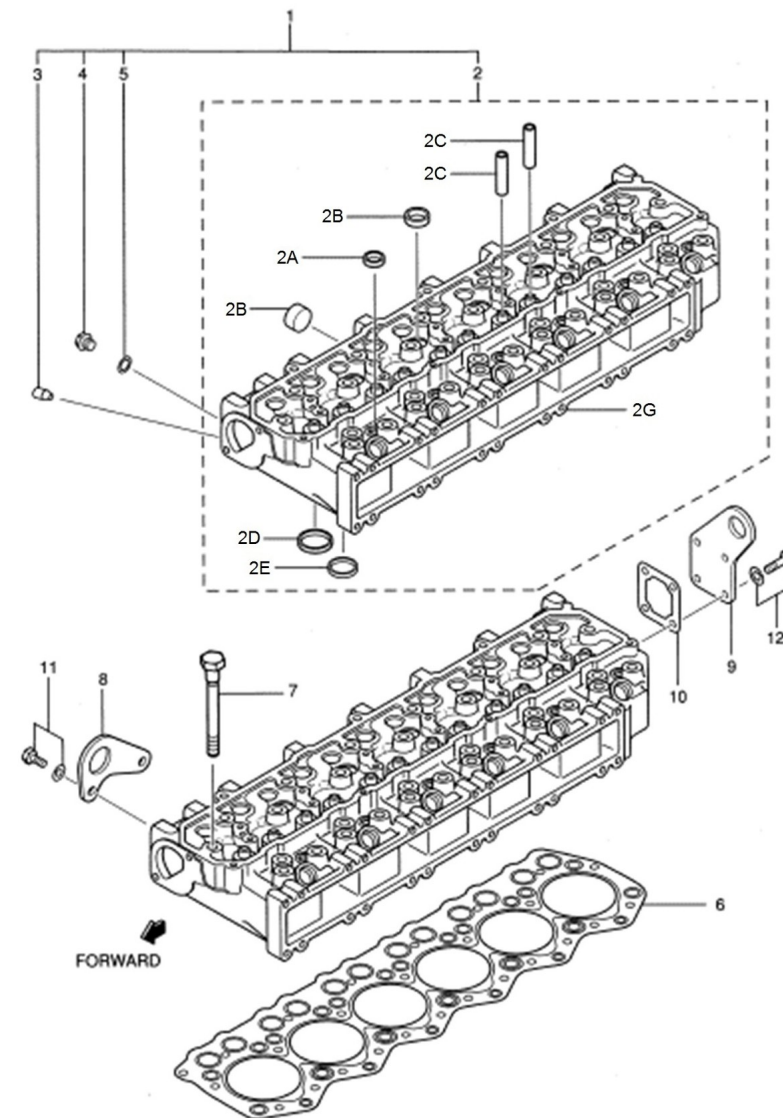
Cabina  
Kit Cabina

**Kits Mantenimiento**

Jgo. Manguitos SM-81 TAC  
Jgo. Juntas  
Kit Revisión Bomba Agua 1"  
Herramientas Especiales  
Herramientas Especiales

**D SM81GTDN 01 1 Culata**

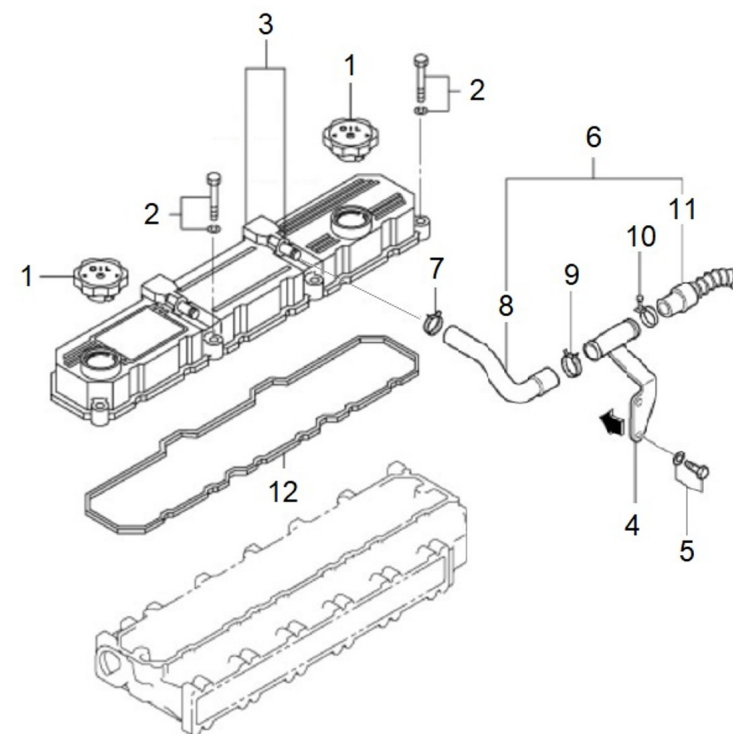
Fig.	Ref.	Cant.	Descr.	Obs	Desde	Hasta
1	17A21001	1	Culata			
2A	17220006	18	Tapón Desarenar			
2B	13220012	11	Casquete Obturador			
2C	17421002	12	Guia Válvula			
2D	17421061	6	Asiento Válvula Admisión			
2E	17421062	6	Asiento Válvula Escape			
4	17121016	1	Tapón Drenaje			
5	17121013	1	Junta			
6	17521004	1	Junta Culata			
7	17421005	25	Tornillo Culata			
8	17420014	1	Soporte Transporte			
9	17421018	1	Soporte Transporte			
10	17421011	1	Junta Soporte Transporte			
11	17821012	2	Tornillo			
12	17421012G.1	4	Tornillo (Grupo)			





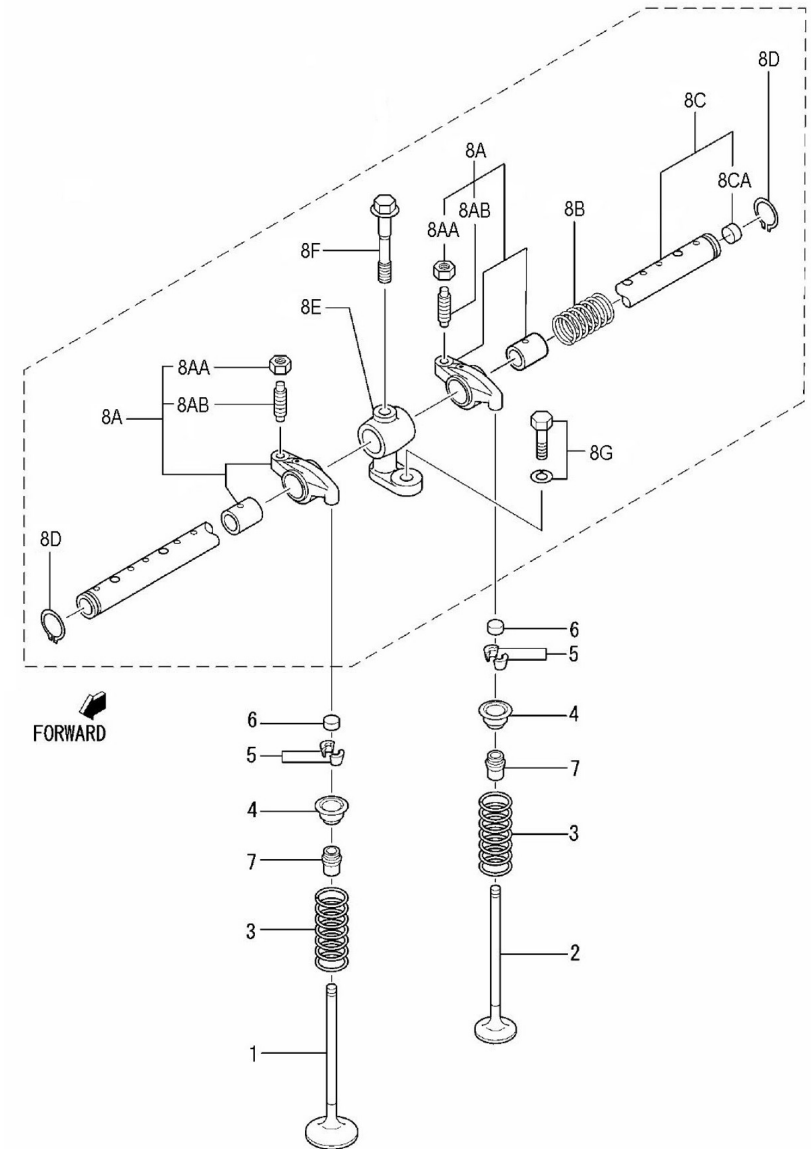
**D SM81GTDN 01 2 Tapa de Balancines y Respiradero**

Fig.	Ref.	Cant.	Descr.	Obs	Desde	Hasta
1	17221003G	2	Tapón Llenado Aceite			
2	17421014G.1	7	Tornillo (Grupo)			
3	17A21009	1	Tapa Balancines			
4	17A10013	1	Soporte Tubo Devaporado Motor DNV			
5	17821012	8	Tornillo			
6	17A21007	1	Conjunto Tubo Respiradero			
7	17521007	1	Abraz.			
8	17A21008	1	Tubo Respiradero			
9	17A21011	1	Abrazadera			
10	17A21012	1	Abrazadera			
11	17A21010	1	Tubo Respiradero			
12	17521010	1	Junta Tapa Balancines			



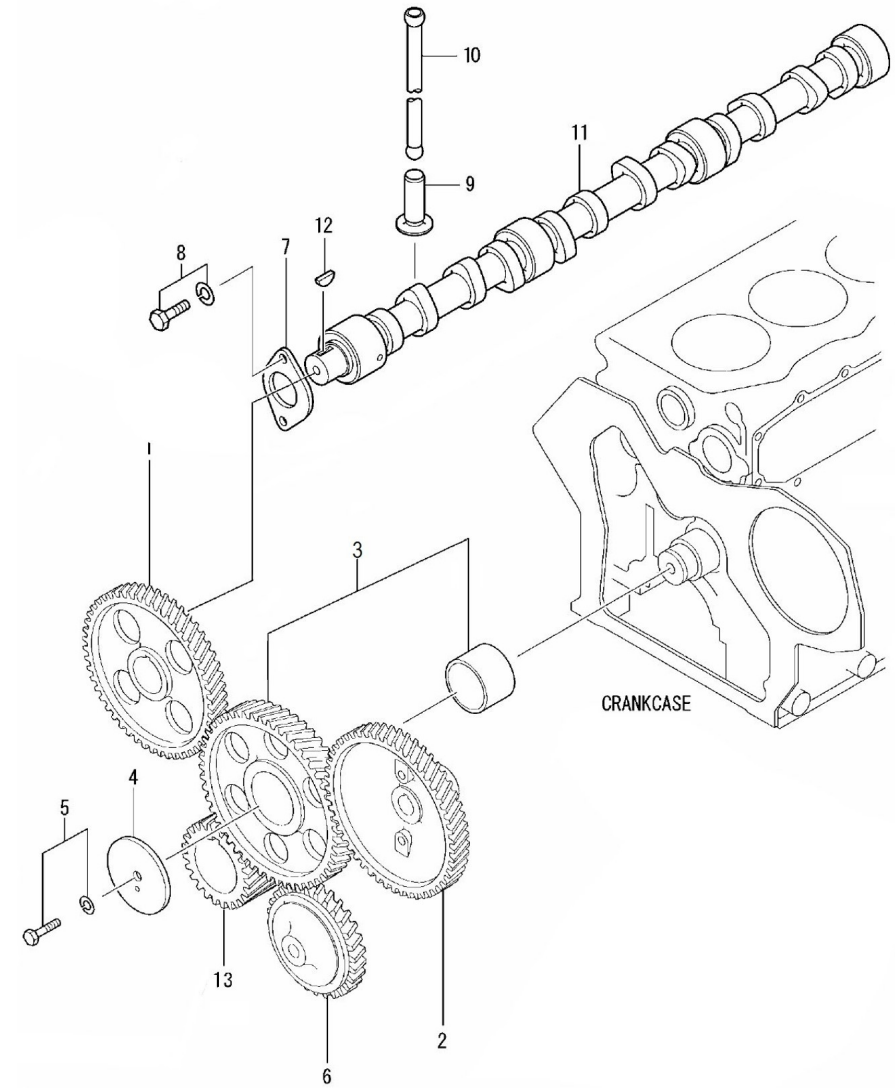
**D GP01 1 3 Mecanismo de Válvulas**

Fig.	Ref.	Cant.	Descr.	Obs	Desde	Hasta
1	17422055.1	6	Válvula Admisión			
2	17422056	6	Válvula Escape			
3	13322028	12	Muelle Exterior Válvula			
4	17422058	12	Retenedor			
5	17122059.1	24	Semicono			
6	13322024	12	Cabeza			
7	17422054	12	Retén			
8A	17422142.1	12	Kit Balancines			
8AA	17122060	12	Tuerca			
8AB	17122044	12	Tornillo Ajuste			
8B	17422047G.1	5	Muelle Balancines (Grupo)			
8C	17522146	1	Conjunto Eje Balancín			
8CA	13322023	2	Tapón Desarenar			
8D	17222050	2	Anillo Elástico			
8E	17422048	6	Soporte Eje Balancines			
8F	17422053	6	Tornillo			
8GA	52102258	6	Tornillo DIN 933 M8-25 8.8 Cincado			
8GB	53033008	6	Arandela GROWER DIN 127-8 Cincada			



**D GP01 1 4 Arbol de Levas y Distribución**

Fig.	Ref.	Cant.	Descr.	Obs	Desde	Hasta
1	17422037	1	Engranaje Levas z=46			
2	17A22040	1	Engranaje Bomba Inyectora			
3	17A22038	1	Engranaje Intermedio			
4	17122032	1	Placa			
5	17720010	1	Tornillo			
6	17422066	1	Engranaje Bomba Aceite z=31			
7	17522075	1	Placa			
8	17422037G.1	2	Tornillo (Grupo)			
9	17122061	12	Impulsor			
10	17122041	12	Varilla Válvulas			
11	17A22035	1	Eje Levas			
12	13322034	1	Chaveta			
13	17822019	1	Engranaje Cigüeñal z=23			

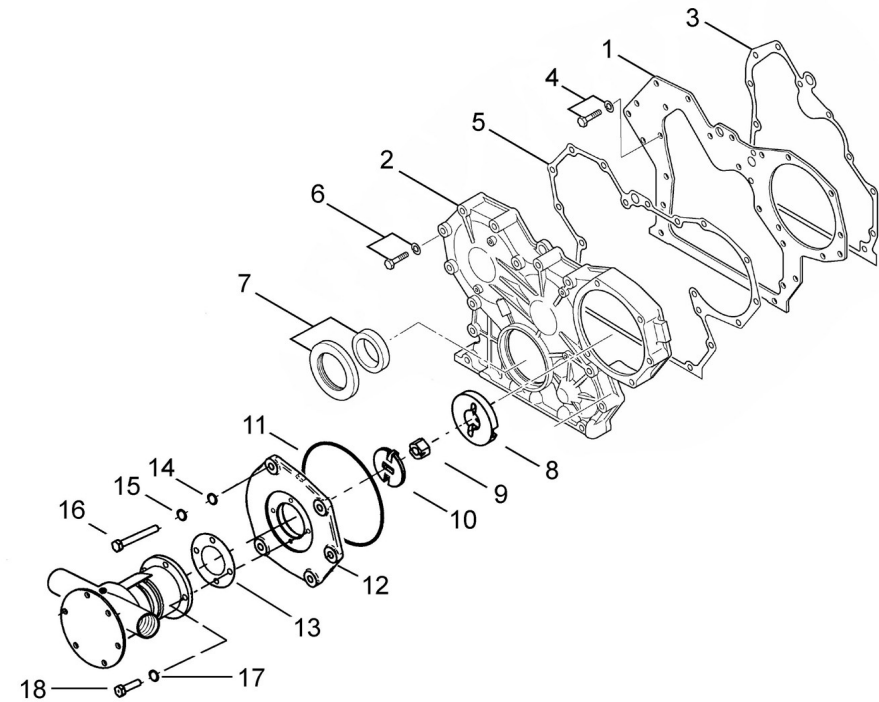


**Grupo 68 GT/GTC & 84 GTA/GTAC TAC**

**Bloque Motor**

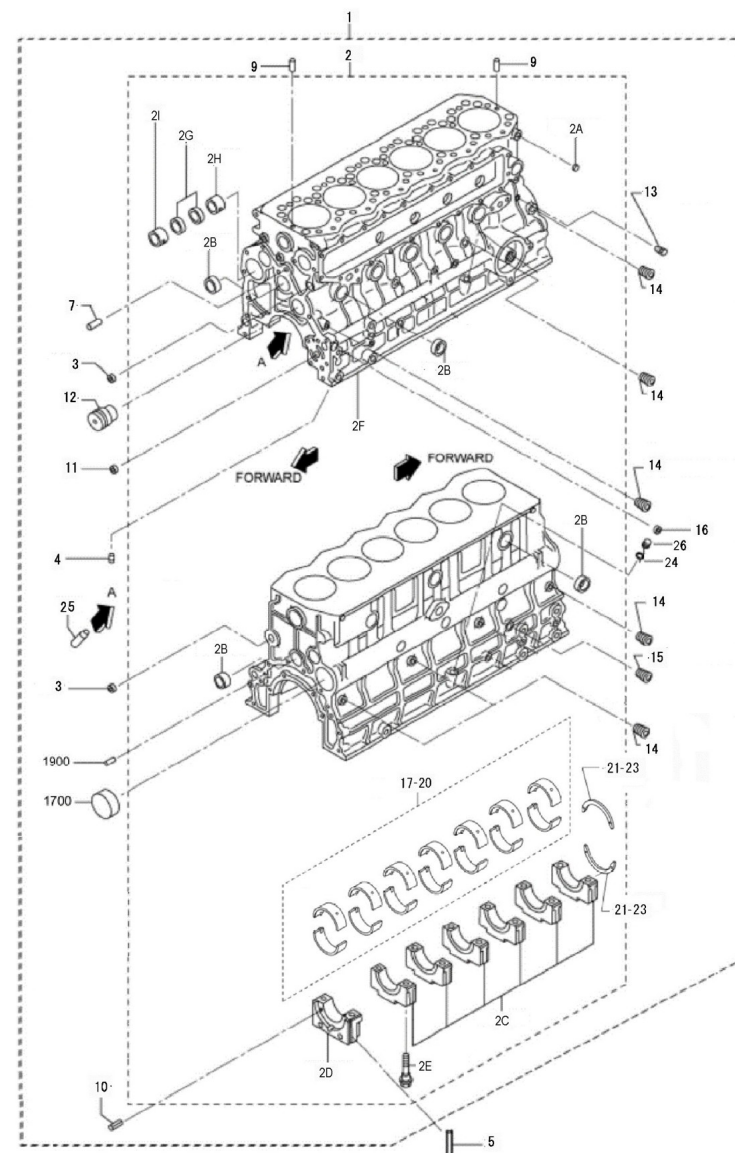
**D GP01 1 5 Tapa de Distribucion**

Fig.	Ref.	Cant.	Descr.	Obs	Desde	Hasta
1	17A20024	1	Placa Delantera			
2	17420035G	1	Tapa Distribución (Grupo)			
3	17420018	1	Junta Placa			
4	17422037G.1	5	Tornillo (Grupo)			
5	17420040	1	Junta Tapa Distribución			
6	17520047	13	Tornillo			
7	17420039.1	1	Retén Aceite			
8	17A11026	1	Acopl. Arrastre			
9	17422071	1	Tuerca			
10	15310072	1	Cruceta Bomba Agua			
11	17420047	1	Junta Tórica D. 140x2			
12	17410010	1	Carcasa Acopl. Bomba			
13	13310013	1	Junta Bomba			
14	51030008	5	Arandela Acero DIN 125-8 Cincada			
15	53033008	5	Arandela GROWER DIN 127-8 Cincada			
16	52101266	5	Tornillo DIN 931 M8-65 8.8 Cincado			
17	51030006	4	Arandela Acero DIN 125-6 Cincada			
18	52103156	4	Tornillo DIN 912 M6-16 8.8 Cincado			



**D GP01 1 6** **Bloque Motor**

Fig.	Ref.	Cant.	Descr.	Obs	Desde	Hasta
1	17A20001	1	Conjunto Bloque Cilindros			
2	17A20002	1	Subconjunto Bloque Cilindros			
2B	13320006	14	Tapón Desarenar			
2E	17420009	14	Tornillo Soporte Cojinete			
2G	13320002	2	Casquillo Eje Levas n.2			
2H	17120015	1	Cojinete Eje Levas			
2I	17520015	1	Cojinete Eje Levas			
3	13320007	7	Tapón Desarenar			
4	(*)	12	No Disponible			
5	17420112	2	Retén			
6	17420013	1	Tapón			
7	17420036	2	Pasador			
8	13320025	2	Fijo			
9	17120019	2	Pasador			
10	17420012	6	Pasador Muelle			
11	17420011G.3	1	Casquillo			
12	17420034	1	Eje Loco			
13	17120022	1	Tapón			
14	17820011	5	Tapón 1/8			
15	17620024.4	1	Tapón Cónico			
16	17420027G.1	2	Tapón (Grupo)			
17	17520003	1	Jgo. Cojinete Cigüeñal Std.			
18	17520004	1	Jgo. Cojinete Cigüeñal -0,25			
19	17520005	1	Jgo. Cojinete Cigüeñal -0,50			
20	17520006	1	Jgo. Cojinete Cigüeñal -0,75			
21	17420109	3	Cojinete Empuje Std.			
22	17420110	3	Cojinete Empuje +0,15			
23	17420111	3	Cojinete Empuje +0,30			
24	17120058	1	Junta Tórica D. 13x2,50			
25	17A20003	6	Válvula de Revisión			
26	17120059	1	Tapón			



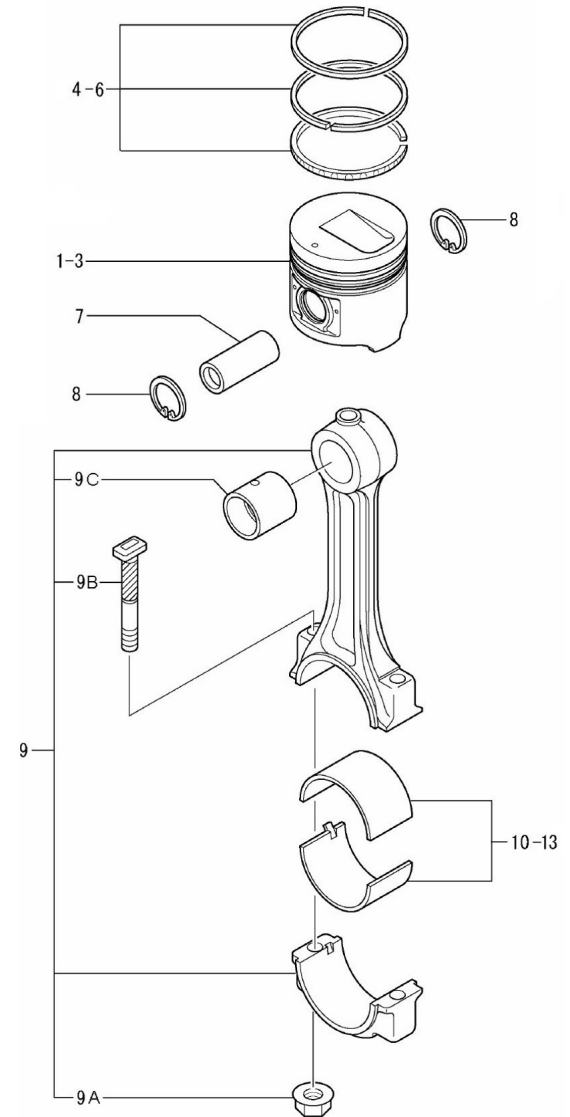


**Grupo 68 GT/GTC & 84 GTA/GTAC TAC**

**Bloque Motor**

**D GP01 1 8 Pistón y Biela**

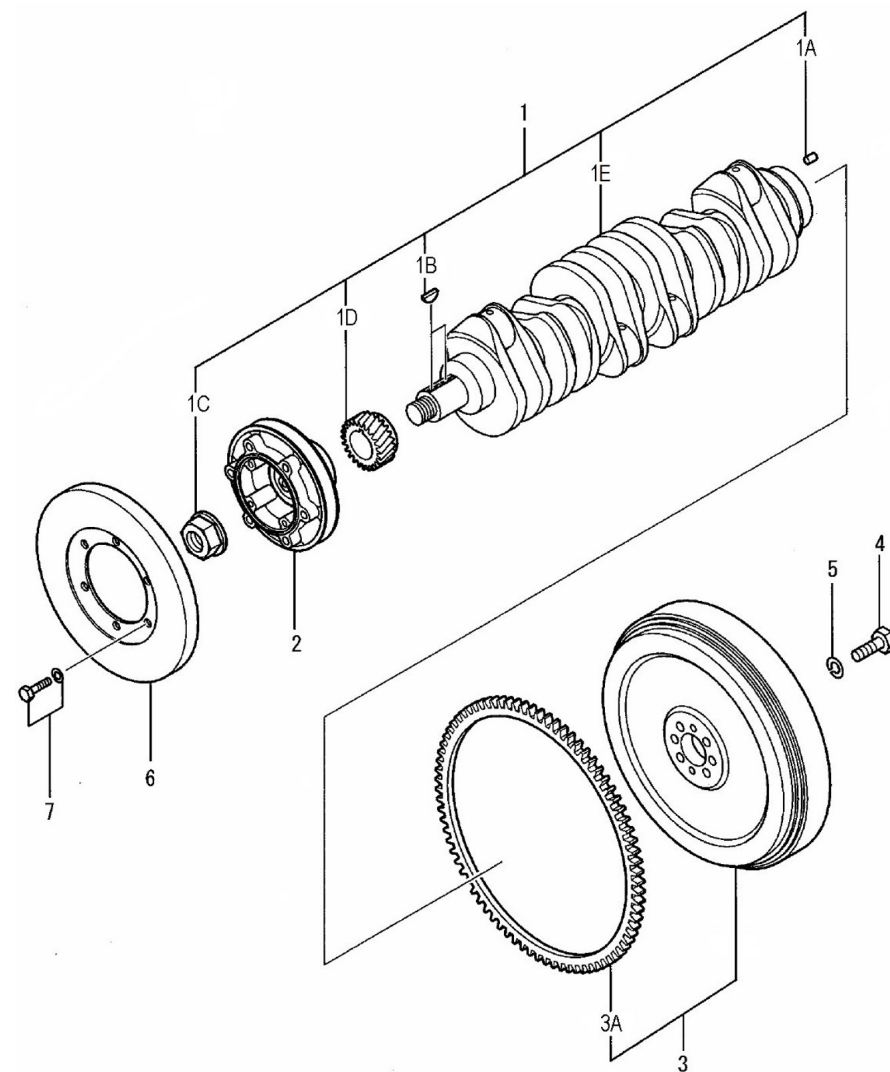
Fig.	Ref.	Cant.	Descr.	Obs	Desde	Hasta
1	17A22001	6	Pistón STD			
2	17A22002	6	Pistón +0,25			
3	17A22003	6	Pistón +0,50			
4	17422006	6	Jgo. Aros Std.			
5	17422007	6	Jgo. Aros +0,25			
6	17422008	6	Jgo. Aros +0,50			
7	17422009	6	Bulón Pistón			
8	17422010	12	Anillo Elástico			
9	17822012	6	Conjunto Biela			
9A	17822011	12	Tuerca			
9B	17122013	12	Tornillo Biela			
9C	17422033	6	Casquillo Pie Biela			
10	17522014	1	Jgo. Cojinete Biela STD			
11	17522015	1	Jgo. Cojinete Biela -0,25			
12	17522016	1	Jgo. Cojinete Biela -0,50			
13	17522017	1	Jgo. Cojinete Biela -0-75			





**D GP01 1 9 Cigüeñal y Volante de Inercia**

Fig.	Ref.	Cant.	Descr.	Obs	Desde	Hasta
1	17A22012	1	Conjunto Cigüeñal			
1A	13322059	2	Fijo			
1B	13322034	2	Chaveta			
1C	17A22026	1	Tuerca Cigüeñal			
1D	17822019	1	Engranaje Cigüeñal z=23			
1E	17A22013	1	Cigüeñal			
2	17422024G	1	Polea Cigüeñal (Grupo)			
3	17522027	1	Conjunto Volante			
3A	17422029	1	Corona Volante z=122			
4	13322065	6	Tornillo			
5	MHF251512000	6	WASHER,SPRING			
6	17522076	1	Compensador Flexible Polea			
7	17522077	6	Tornillo			

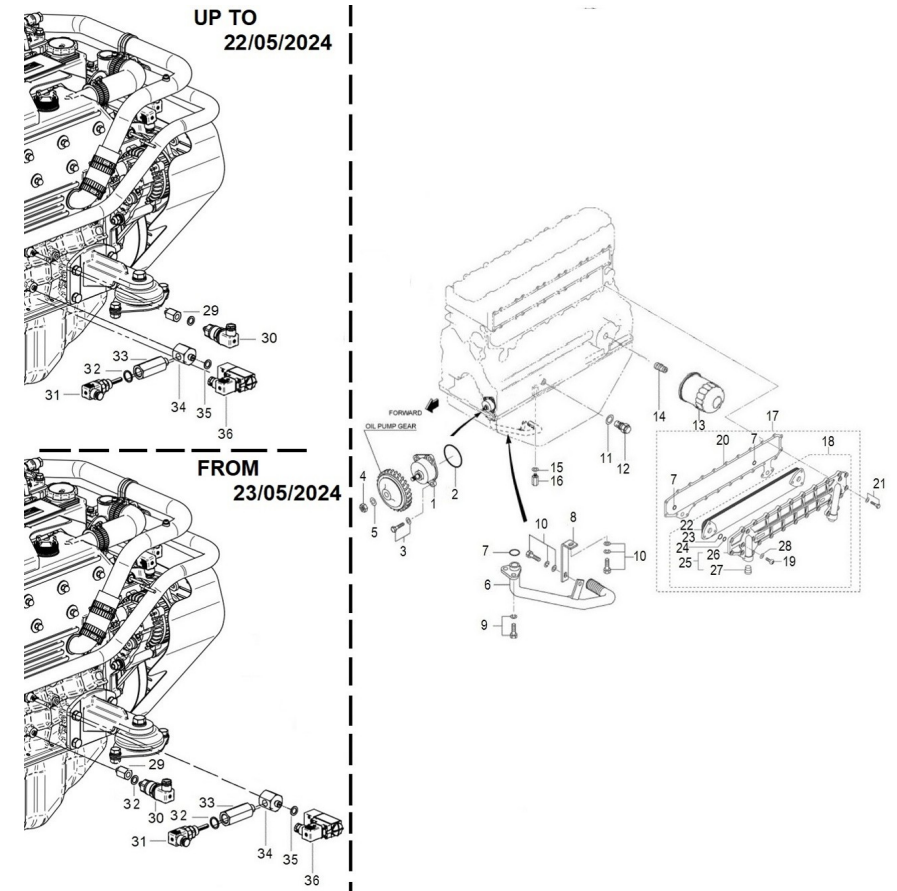


**Grupo 68 GT/GTC & 84 GTA/GTAC TAC**

**Bloque Motor**

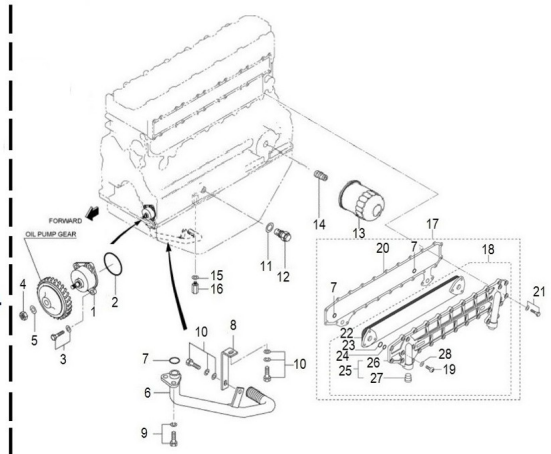
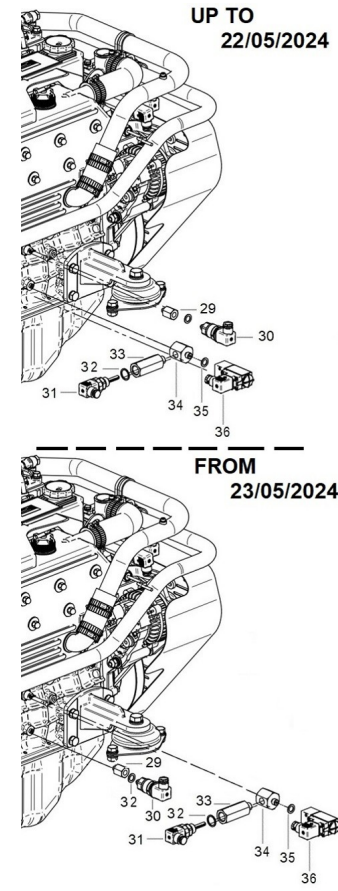
**D SM81GTDN 01 10 Sistema de Aceite**

Fig.	Ref.	Cant.	Descr.	Obs	Desde	Hasta
1	17524040	1	Bomba Aceite			
2	17424055	1	Junta Tórica D. 60x2			
3	17421012G.1	4	Tornillo (Grupo)			
4	13122045	1	Tuerca			
5	MHF251510000	1	WASHER, SPRING			
6	17524052	1	Tubo Aspiración Aceite			
7	17424060	3	Junta Tórica D. 22x2,4			
8	17524053	1	SopORTE Tubo Aspiración Aceite			
9	17422037G.1	2	Tornillo (Grupo)			
10	52102256	2	Tornillo DIN 933 M8-16 8.8 Cincado			
11	17124072	1	Conjunto Válvula			
12	17424063	1	Junta			
13	17524051	1	Elemento Filtro Aceite SM-75/90/105			
14	17424054	1	Porta Filtro			
15	17420017	1	Junta			
16	17824071	1	Conjunto Válvula			
17	17A22109	1	Conjunto Refrigerador Aceite			
18	17A22110	1	Refrigerador Aceite			
19	17A22118	6	Tornillo			
20	17524035	1	Junta Refrigerador Aceite			
21	17A22116	25	Tornillo			
22	17A22114	1	Elemento Refrigerador Aceite			
23	17520072	2	Junta Tórica D. 42x3,4			
24	17520017	2	Junta Tórica D. 30x3,4			
25	17A22111	1	Cuerpo Refrigerador Aceite			
26	(*)	1	No Disponible			
27	17A22117	2	Tapón			
28	17524007	6	Junta			
29	17A17035	1	Cala transmisor G1/4 a G1/8 BSPT			22/05/2024
29	17A17041	1	Cala Transmisor G1/4 a G1/8 BSPT		23/05/2024	
30	60994076	1	Sensor de Presión de refrigerante DNV			



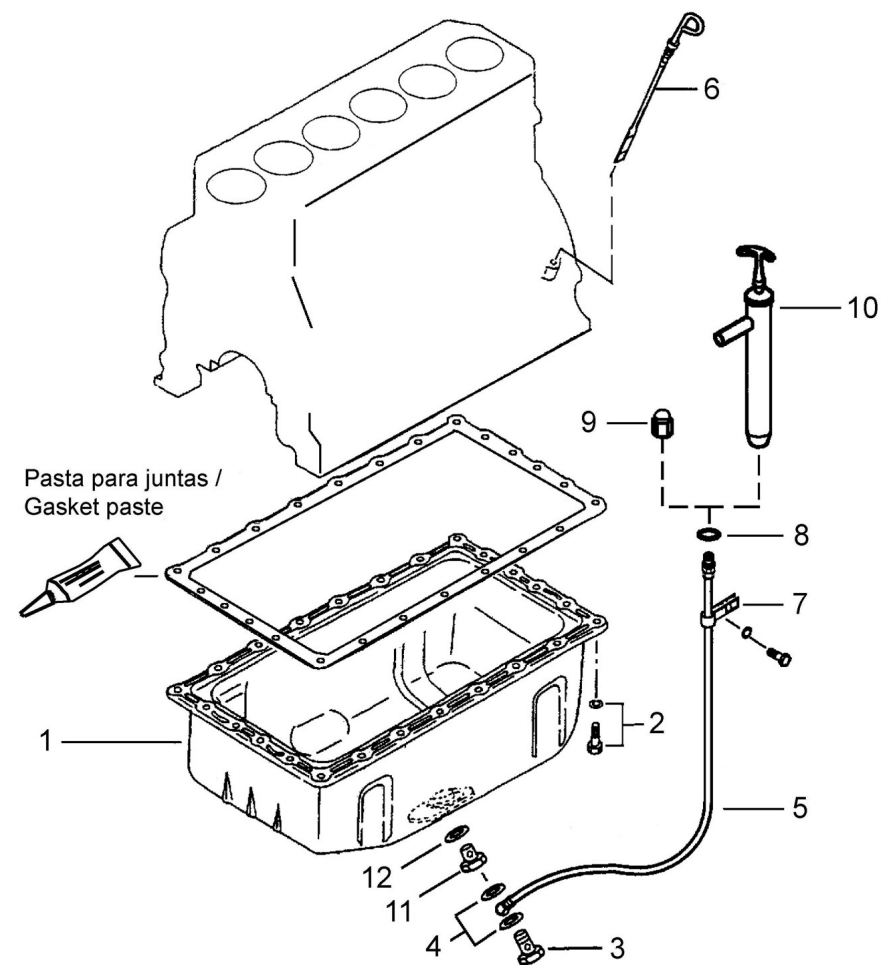
**D SM81GTDN 01 10 Sistema de Aceite**

Fig.	Ref.	Cant.	Descr.	Obs	Desde	Hasta
31	60994075	1	Sensor de Temperatura DNV			
32	56000083	1	Arandela Cobre 21-26-1,5			
33	17A17028	1	Cala transmisor G1/2 a 3/8			
34	17A17037	1	Cala transmisor R 1/8 a G1/4 G1/8			22/05/2024
34	17A17040	1	Cala Transmisor R1/8 A G1/4		23/05/2024	
35	56000067	1	Arandela Cobre 13-20-1,5			
36	6097A072	1	Presostato presión DNV			



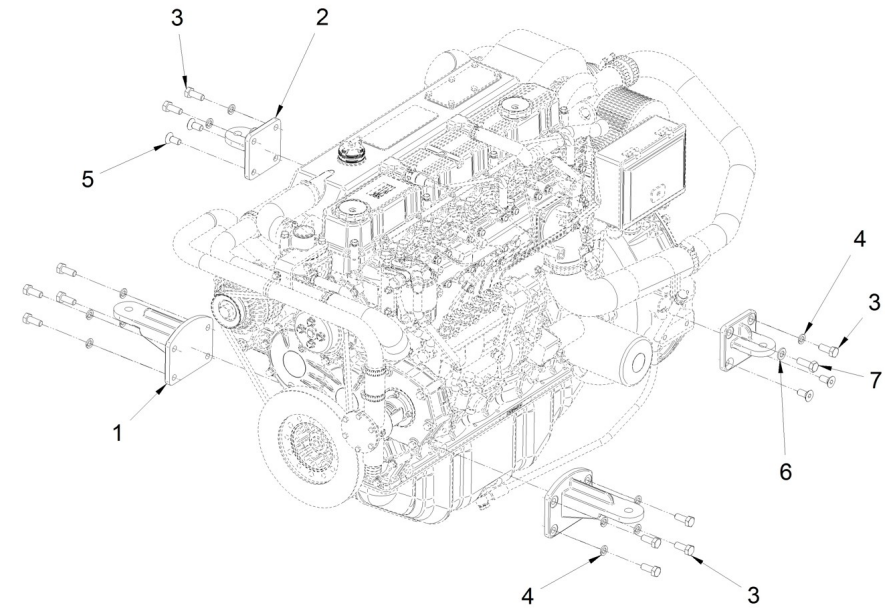
**D GP01 1 11** **Carter**

Fig.	Ref.	Cant.	Descr.	Obs	Desde	Hasta
1	17520030	1	Carter Aceite			
2	17821012	30	Tornillo			
3	12814051	1	Tornillo Hueco			
4	56000069	2	Arandela Cobre 14-20-1,5			
5	18014021	1	Tubo Extracción Aceite			
6	17520029	1	Varilla Nivel Aceite			
7	17214022	1	Soporte Tubo Extracción			
8	56000217	1	Arandela Cobre 13-20-3			
9	16514020	1	Tapón Hembra 1/4			
10	14714001	1	Bomba Extracción Aceite			
11	17514001	1	Tapón Adap.			
12	56000083	1	Arandela Cobre 21-26-1,5			



**D GP01 1 12**      **Soportes de Motor**

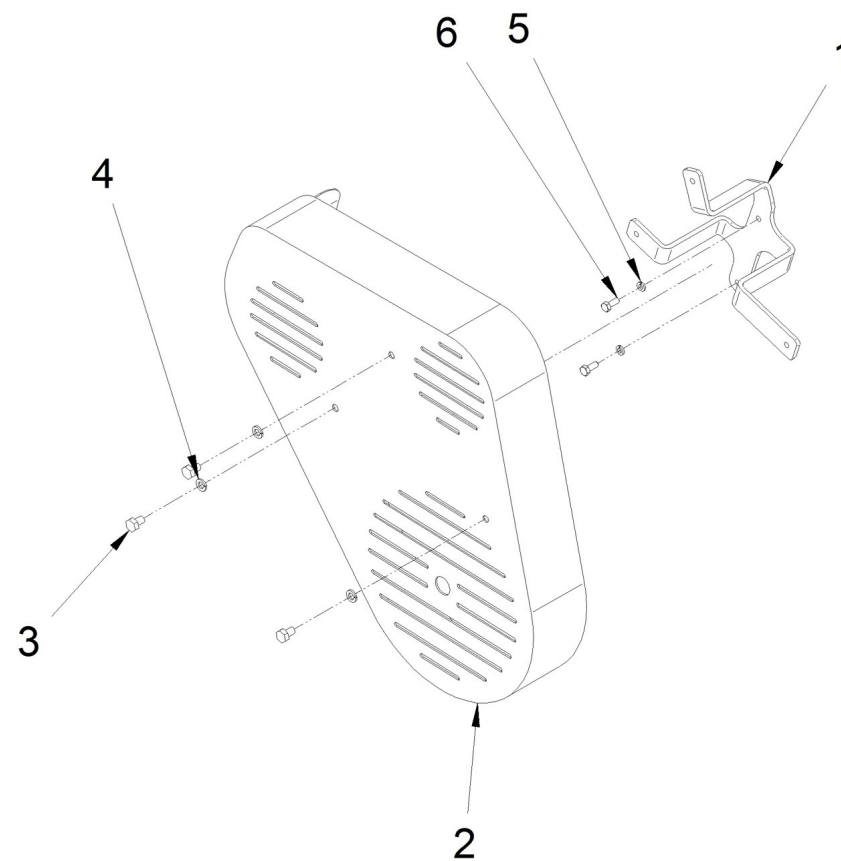
Fig.	Ref.	Cant.	Descr.	Obs	Desde	Hasta
1	17410001.2	2	Soporte Anterior Mec.			
2	17510003	2	Soporte Posterior Grupo			22/05/2024
2	17510006	2	Soporte Posterior		23/05/2024	
3	52102359	11	Tornillo DIN 933 M12-30 8.8 Cincado			
4	53033012	11	Arandela Grower DIN 127-12 Cincada			
5	53105359	4	Tornillo DIN 7991 M12-30 12.9			
6	51030012	1	Arandela Acero DIN 125-12 Cincada			
7	52102360	1	Tornillo DIN 933 M12-35 8.8 Cincado			



**D 17510022.5R**

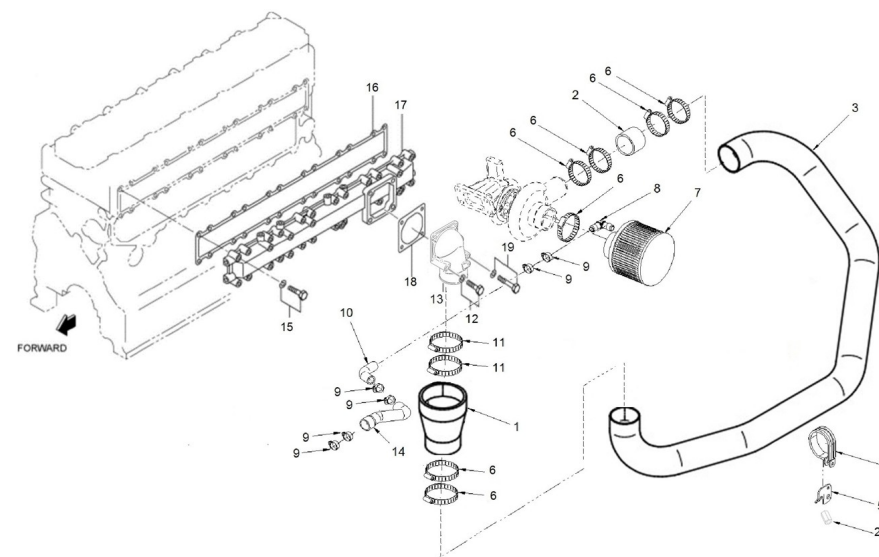
**Protección Correa Para Grupo Sin Cabina**

Fig.	Ref.	Cant.	Descr.	Obs	Desde	Hasta
1	17510023	1	Soporte Protección Correas			
2	17510020.5	1	Protección Correa			
3	52102255	3	Tornillo DIN 933 M8-12 8.8 Cincado			
4	53033008	3	Arandela GROWER DIN 127-8 Cincada			
5	53033006	2	Arandela GROWER DIN 127-6 Cincada			
6	52102156	2	Tornillo DIN 933 M6-16 8.8 Cincado			



**D SM81GTDN 02 1 Admisión**

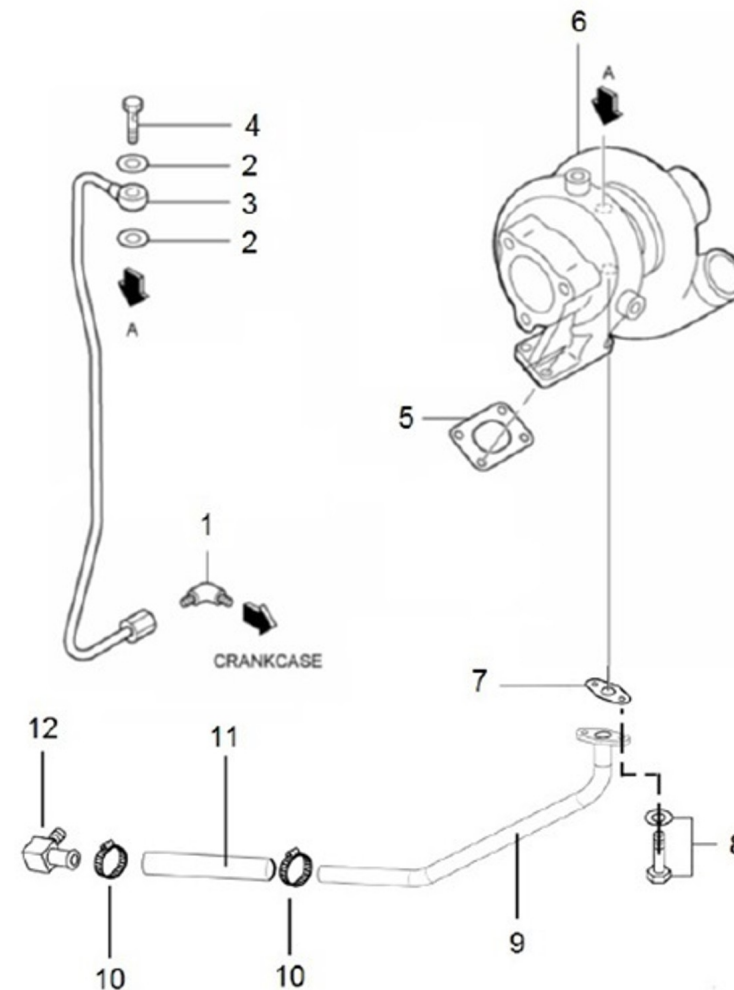
Fig.	Ref.	Cant.	Descr.	Obs	Desde	Hasta
1	17A10030	1	Manguito silicona admisión D70-D50			
2	17A10034	1	Manguito silicona D50 L65			
3	17A10017	1	Tubo admision aire DNV			
4	59071604	1	Abrazadera Fij. RSGU 1 60/20 W1			
5	17A10033	1	SopORTE plano 3 agujeros			
6	54082050	7	Abraz.DIN 3017 50-70/12 W4			
7	17810012	1	Filtro Aire			
8	17810013	1	Codo Tubo Desvaporado			
9	54081016	6	Abraz.DIN 3017 16-27/9 W4			
10	17A11018	1	Codo			
11	54082060	2	Abraz.DIN 3017 60-80/12 W4			
12	17421012G.1	2	Tornillo (Grupo)			
13	17521029	1	Tubo Admisión			
14	17A21010	1	Tubo Respiradero			
15	17421014G.1	24	Tornillo (Grupo)			
16	17521032	1	Junta Colector Admisión			
17	17A24065	1	Tapa de Colector			
18	17421042	1	Junta			
19	17420062G.1	2	Tornillo (Grupo)			
20	17A10029	1	Distanciador Hexagonal D12,5 L35			





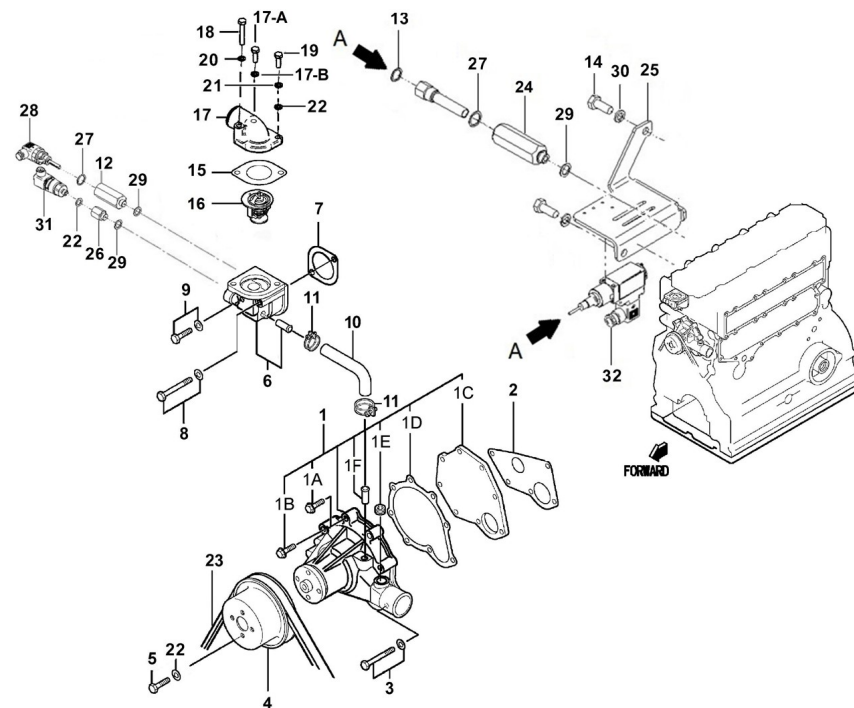
**D SM81GTDN 02 2 Turbo**

Fig.	Ref.	Cant.	Descr.	Obs	Desde	Hasta
1	17121016	1	Tapón Drenaje			
1	17712007	1	Codo 1/8" Gas			
2	17124056	2	Junta			
3	17A12006	1	Tubo Entrada Refrigeración Turbo			
4	17828006	1	Tornillo Racor			
5	17A13002	1	Junta Escape			
6	17A28002	1	Turbocompresor Completo			
7	17712004	1	Junta Platina			
8	52102156	2	Tornillo DIN 933 M6-16 8.8 Cincado			
9	17A12007	1	Tubo Retorno Refrigeración Turbo DNV			
10	54081020	2	Abraz.DIN 3017 20-32/9 W4			
11	17728007	1	Tubo			
NS	17A18011	1	Protección Textil Turbo DNV			



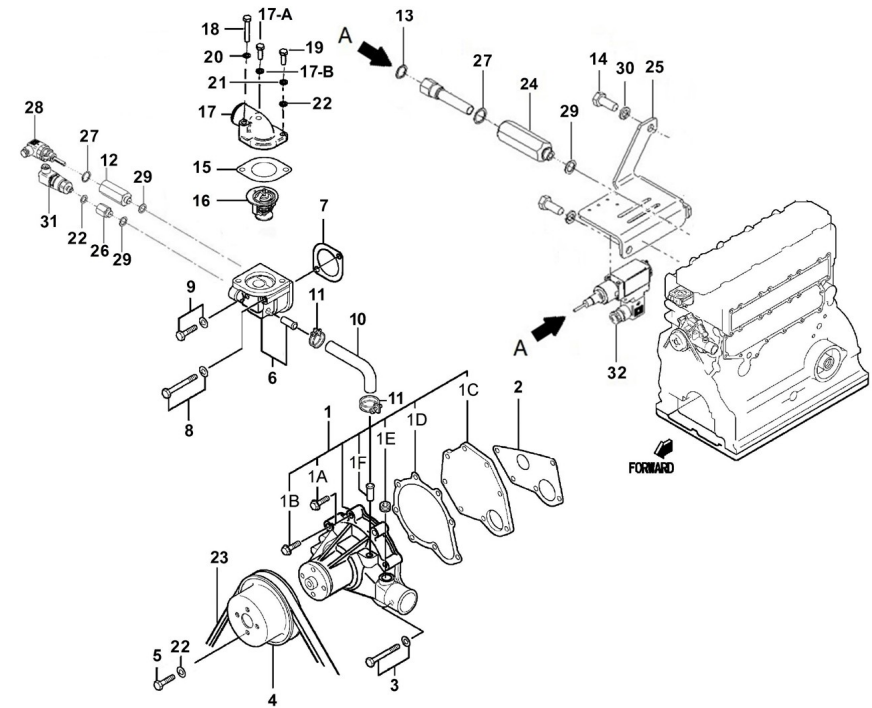
**D SM81GTDN 03 1 Bomba de Agua Dulce**

Fig.	Ref.	Cant.	Descr.	Obs	Desde	Hasta
1	17421020G	1	Bomba Agua Dulce (tubo Ø10)			
1A	17122051	1	Tornillo			
1B	MHF180508035	2	BOLT, WASHER ASSY			
1C	17421043	1	Tapa Bomba Agua			
1D	17421022	1	Junta Tapa Bomba			
1E	(*)	2	No Disponible			
1F	(*1)	1	No Disponible			
2	17421041	1	Junta Agua			
3	17421039G.1	5	Tornillo (Grupo)			
4	17421021G	1	Polea Bomba Agua (Grupo)			
5	52102257	4	Tornillo DIN 933 M8-20 8.8 Cincado			
6	17421037	1	Conjunto Soporte Termostato			
7	17421016G.2	1	Junta (Grupo)			
8	17821038	1	Tornillo			
9	17821039	1	Tornillo			
10	17421025	1	Codo Goma			
11	17121036	2	Abraz.			
12	17A17031	1	Cala transmisor G1/2 a 5/8 UNF			
13	56000077	1	Arandela Cobre 18-23-1,5			
14	52102360	1	Tornillo DIN 933 M12-35 8.8 Cincado			
15	17821031	1	Junta Tapa Termostato			
16	17121027	1	Termostato			
17	17111020	1	Tapa Termostato			
17A	13811035	1	Tornillo Purga M6-12 Latón			
17B	56000053	1	Arandela Cobre 6-10-1,5			
18	52101263	1	Tornillo DIN 931 M8-50 8.8 Cincado			
19	52102259	1	Tornillo DIN 933 M8-30 8.8 Cincado			
20	53038008	1	Arandela DIN 6798-A 8 Cincada			
21	51030005	1	Arandela Acero DIN 125-5 Cincada			
22	53033008	4	Arandela GROWER DIN 127-8 Cincada			
23	17421028G	1	Correa Tipo BX 44 1160			



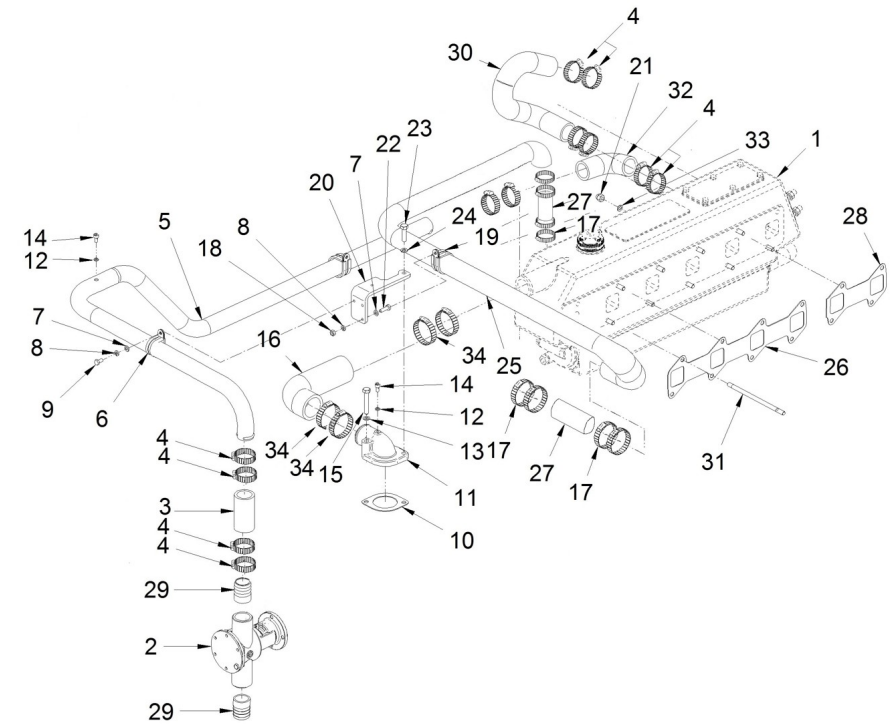
**D SM81GTDN 03 1 Bomba de Agua Dulce**

Fig.	Ref.	Cant.	Descr.	Obs	Desde	Hasta
24	17A17033	1	Cala depósito 5/8 UNF			
25	17A17034	1	Soporte Termostato			22/05/2024
25	17A17043	1	Soporte Termostato		23/05/2024	
26	17A17030	1	Cala transmisor G1/4 a 5/8"SAE			
27	56000083	2	Arandela Cobre 21-26-1,5			
28	60994075	1	Sensor de Temperatura DNV			
29	56000073	3	Arandela Cobre 16-23-1,5			
30	53033012	1	Arandela Grower DIN 127-12 Cincada			
31	60994076	1	Sensor de Presión de refrigerante DNV			
32	6097A075	1	Termostato Capilar DNV 95° Trafag			




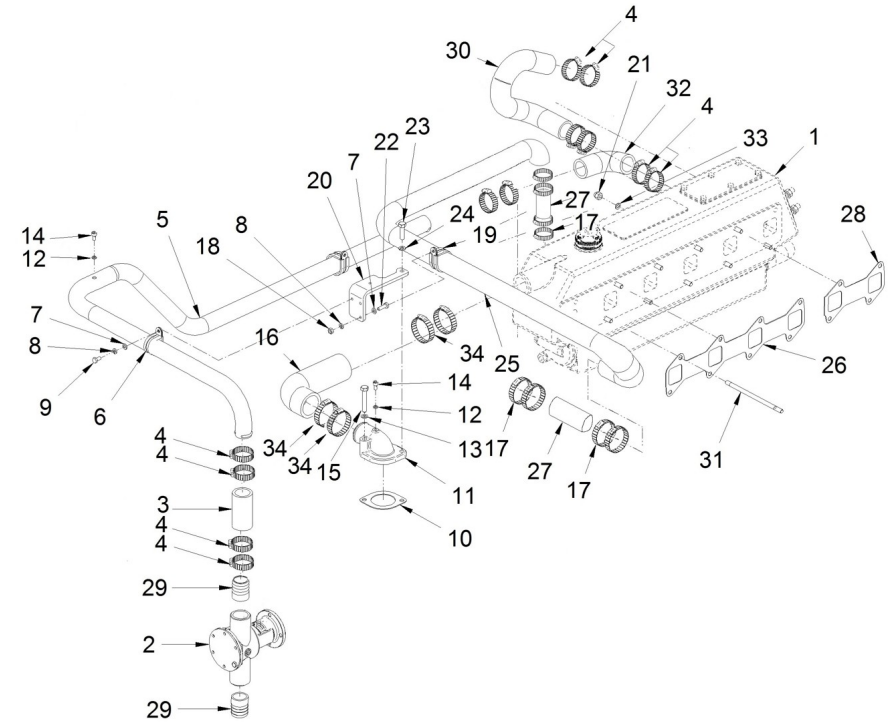
**D SM81GTDN 03 2 Circuito Intercambiador**

Fig.	Ref.	Cant.	Descr.	Obs	Desde	Hasta
1	17A11000DNVR	1	Conjunto Refrig. Agua TAC (R)			
2	37811000	1	Bomba Cruceta 1" SM-82/94 Gr.SM-81			
3	13611038	1	Manguito 30-40-75			
4	54082025	12	Abraz.DIN 3017 25-40/12 W4			
5	17A11011	1	Tubo Latón D32			
6	59071324	1	Abrazadera Fij. RSGU 1 32/15 W1			
7	51030006	2	Arandela Acero DIN 125-6 Cincada			
8	53033006	2	Arandela GROWER DIN 127-6 Cincada			
9	52102155	2	Tornillo DIN 933 M6-12 8.8 Cincado			
10	17111021	1	Junta Codo Termostato			
11	17111020	1	Tapa Termostato			
12	56000053	2	Arandela Cobre 6-10-1,5			
13	53038008	1	Arandela DIN 6798-A 8 Cincada			
14	13811035	2	Tornillo Purga M6-12 Latón			
15	52101263	1	Tornillo DIN 931 M8-50 8.8 Cincado			
16	17411013	1	Codo Salida Agua Termostato			
17	54082032	8	Abraz.DIN 3017 TX 35-50/12 W4			
18	52120006	1	Tuerca DIN 934 M6 8.8 (C.10) Cincada			
19	59071383	1	Abraz. Fij.Tipo 1 38/15 W1			
20	17A11014	1	Soporte Brida			
21	55122008	12	Tuerca DIN 1587 M8 Latón			
22	52102157	1	Tornillo DIN 933 M6-20 8.8 Cincado			
23	52102259	1	Tornillo DIN 933 M8-30 8.8 Cincado			
24	53033008	1	Arandela GROWER DIN 127-8 Cincada			
25	17A11022	1	Tubo Intercambiador A Motor D38 e2 DNV			
26	17421035	1	Junta Colector Escape			
27	15211053	2	Manguito 38-50-100			
28	17521035	1	Junta Cuerpo Refrigerador			
29	60180007	2	Racor 1"			
30	17A11034	1	Tubo Entrada Escape D32			
31	17411015	12	Espárrago			



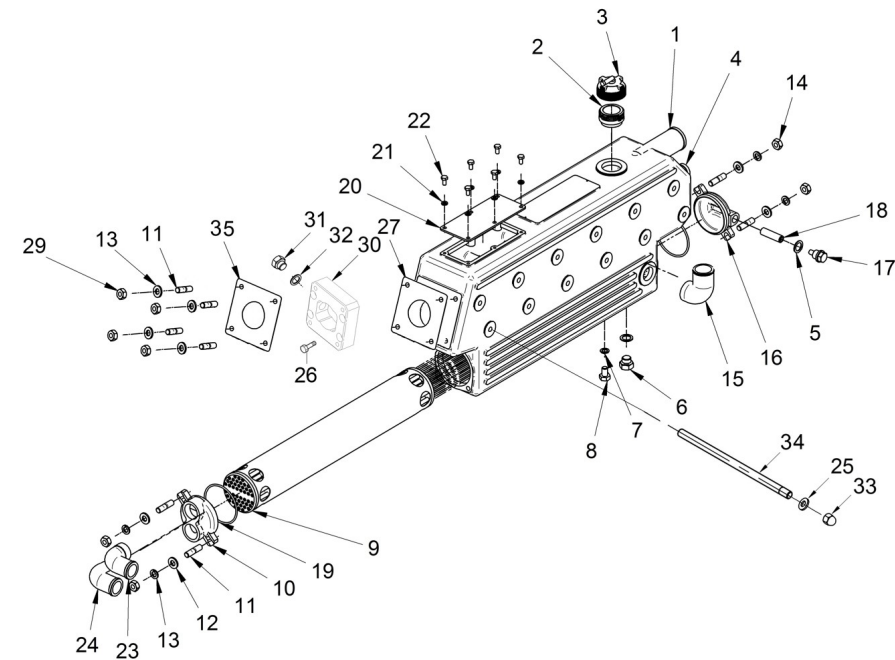
**D SM81GTDN 03 2 Circuito Intercambiador**

Fig.	Ref.	Cant.	Descr.	Obs	Desde	Hasta
32	17411035	1	Codo Goma			
33	56000057	12	Arandela Cobre 8-13-1,5			
34	54082040	4	Abraz.DIN 3017 40-60/12 W4			
NS	17A10037	1	Protección Refrigerador			



**D 17A11000DNR**
**Conjunto Refrig. Agua SM-81 TAC (R)**

Fig.	Ref.	Cant.	Descr.	Obs	Desde	Hasta
1	17A11001	1	Cuerpo Refrigerador Agua			
2	17411004	1	Adap. Tapón MTA			
3	13811010	1	Tapón Refrigerador			
4	12113092	1	Tapón			
5	56000073	2	Arandela Cobre 16-23-1,5			
6	12111076	1	Tapón			
7	56000061	1	Arandela Cobre 10-16-1,5			
8	54102306	1	Tornillo DIN 933 M10-16 Inox.			
9	19011004	1	Cuerpo Tubular			
10	17411003	1	Tapa Refrigerador			
11	16511007	8	Espárrago Tapa Refrigerador			
12	51030010	4	Arandela Acero DIN 125-10 Cincada			
13	53033010	8	Arandela GROWER DIN 127-10 Cincada			
14	54120010	4	Tuerca DIN 934 M10 Inox.			
15	17111011	1	Codo 1 1/8"			
16	18011002	1	Tapa Refrigerador			
17	18011009	1	Tapón Porta Ánodo			
18	18011031	1	Ánodo Sacrificio Motor 45 mm M.8			
19	18011008	2	Junta Tórica D. 72x3			
20	18211002	1	Tapa			
21	53033006	6	Arandela GROWER DIN 127-6 Cincada			
22	52102155	6	Tornillo DIN 933 M6-12 8.8 Cincado			
23	14711021	1	Codo N°1			
24	14711030	1	Codo Largo			
25	56000057	12	Arandela Cobre 8-13-1,5			
26	52103309	4	Tornillo DIN 912 M10-30 8.8 Cincado			
27	16513002	1	Junta Codo			
29	55120110	4	Tuerca DIN 934 M10 Latón EXA14			
30	17A17027	1	Cala temperatura escape			
31	19411027	1	Tapón Ciego M18x1,50			
32	56000077	1	Arandela Cobre 18-23-1,5			



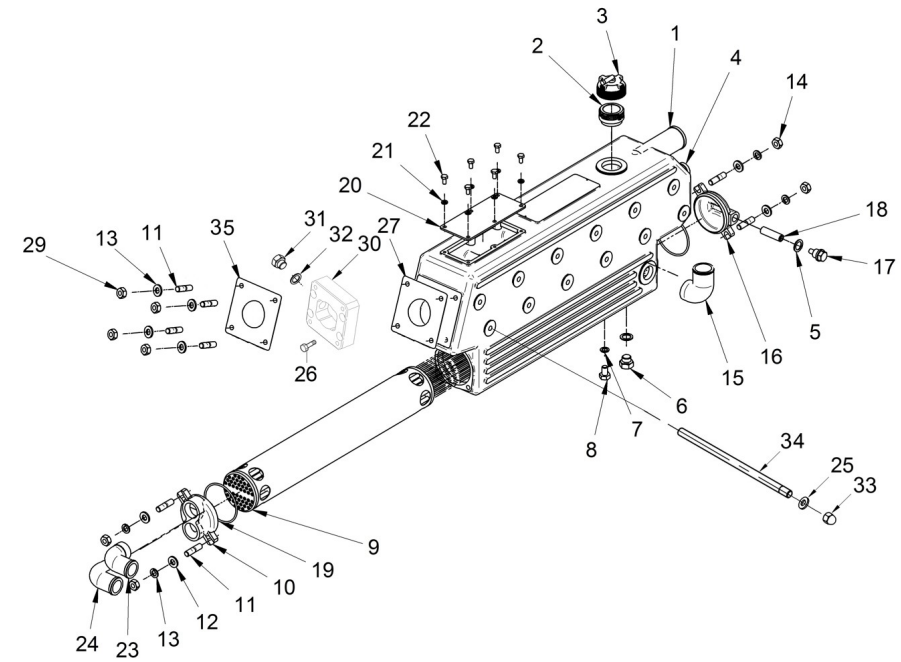
**Grupo 68 GT/GTC & 84 GTA/GTAC TAC**

**Refrigeración**

**D 17A1100DNVR**

**Conjunto Refrig. Agua SM-81 TAC (R)**

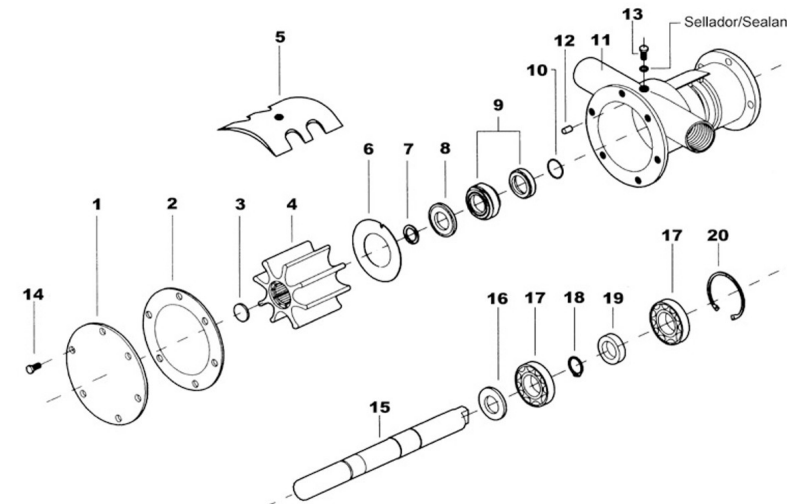
Fig.	Ref.	Cant.	Descr.	Obs	Desde	Hasta
33	55122008	12	Tuerca DIN 1587 M8 Latón			
34	17411015	12	Espárrago			
35	17A13002	1	Junta Escape			





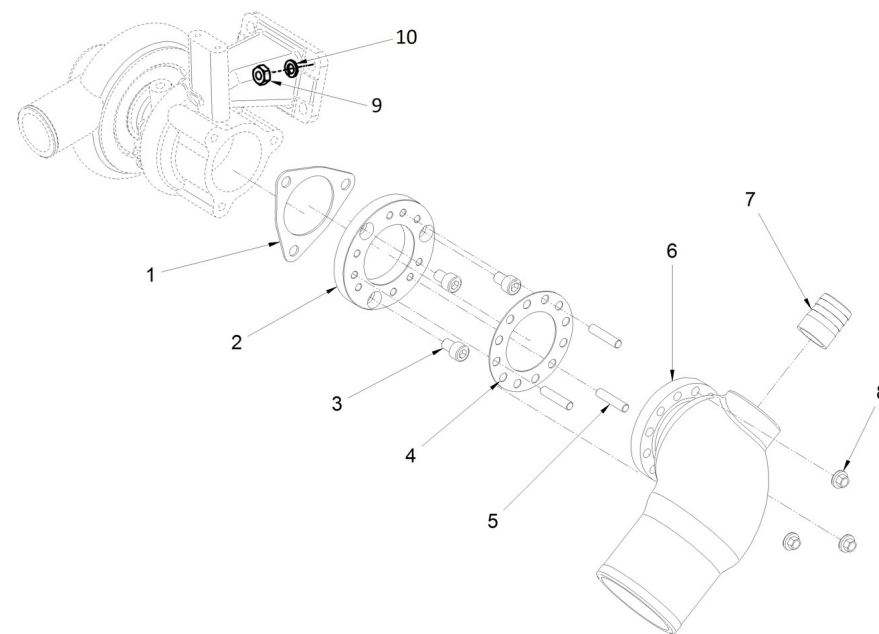
**37811000 Bomba Cruceta 1" SM-82/94 Gr.SM-81**

Fig.	Ref.	Cant.	Descr.	Obs	Desde	Hasta
1	34711002	1	Tapa Bomba			
2	34711003	1	Junta Tapa			
3	34711041	1	Tapón Rodete			
4	34711008	1	Turbina 1"			
5	37811005	1	Leva 6,5 mm			
6	34711026	1	Disco Rozamiento			
7	54040016	1	Anillo Elástico DIN 471 E-16 INOX			
8	36511018	1	Arandela Tope Sello			
9	36511019	1	Sello Mecánico			
10	33311013	1	Junta Tórica D. 15x2			
11	36511001	1	Cuerpo Bomba			
12	36511017	1	Pasador 3x6 Inox			
13	54108154	1	Tornillo DIN 84 M6-10 Inox.			
14	54102154	6	Tornillo DIN 933 M6-10 Inox.			
15	36511010	1	Eje Bomba			
16	36511015	1	Grueso 17x24x7			
17	33311014	2	Rodamiento a Bolas 6203			
18	53040017	1	Anillo Elástico DIN 471 E-17			
19	36511020	1	Retén 16-30-7			
20	53041040	1	Anillo Elástico DIN 472 I-40			



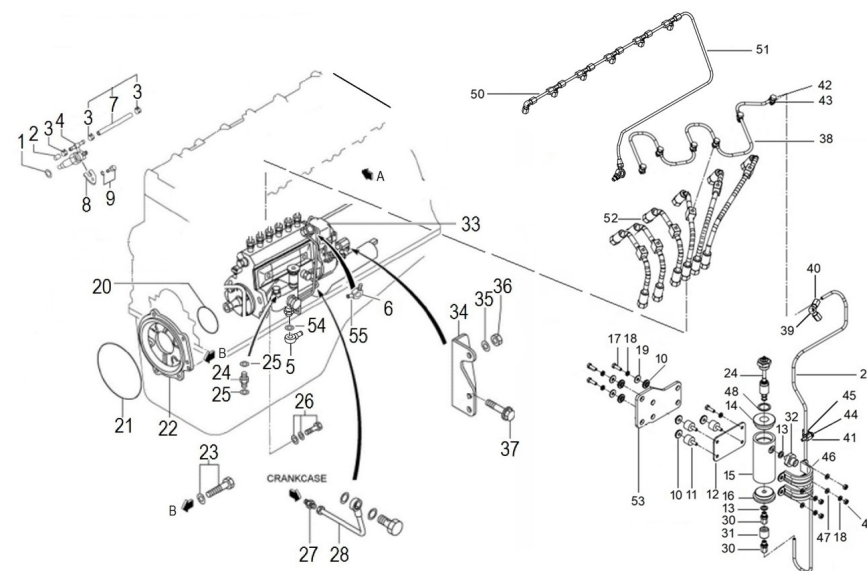
**D GP01 3 5**      **Escape Humedo**

Fig.	Ref.	Cant.	Descr.	Obs	Desde	Hasta
1	17A21014	1	Junta turbo			
2	17A13014	1	Cala Adaptación Codo			
3	52103306	3	Tornillo DIN 912 M10-15 8.8 Cincado			
4	16513016	1	Junta Codo Escape Húmedo			
5	13311006	3	Espárrago M8			
6	16513015	1	Codo Escape Húmedo			
7	60180007	1	Racor 1"			
8	51125008	3	Tuerca Colector Escape M8			
9	55120110	4	Tuerca DIN 934 M10 Latón EXA14			
10	53033010	4	Arandela GROWER DIN 127-10 Cincada			



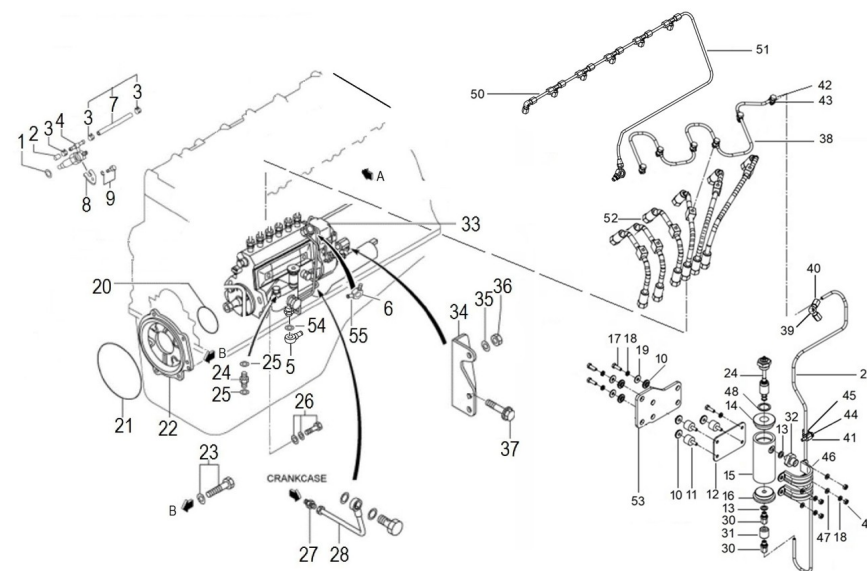
**D SM81GTDN 04 1 Tubos de Inyección y Alarma Fuga Gas-Oil**

Fig.	Ref.	Cant.	Descr.	Obs	Desde	Hasta
1	17024013	6	Arandela Inyector			
2	17824008	1	Tapón			
3	17824006	13	Abraz.			
4	17A24004	6	Conjunto Inyectores			
5	17A24027	1	Racor			
5	19414024	1	Racor 3/8"-M14X150			
6	17A14010	1	Conector Retorno gasoil			
7	17824005	6	Tubo			
8	17824013	6	Brida			
9	17822118	6	Tornillo			
10	17A17011	8	Casquillo Baquelita			
11	17414009	4	Soporte Cilindro Mecanocaucho			
12	17517009.6	1	Pletina Soporte Alarma Fuel			
14	17517009.3	1	Tapa Superior			
15	17517009.2	1	Cuerpo Alarma			
16	17517009.4	1	Tapa Inferior			
17	52102157	3	Tornillo DIN 933 M6-20 8.8 Cincado			
18	53033006	7	Arandela GROWER DIN 127-6 Cincada			
19	51031006	3	Arandela DIN 9021 6 Cincada			
20	17520075	1	Junta Tórica D. 75x25			
21	17420047	1	Junta Tórica D. 140x2			
22	17A25005	1	Soporte Bomba Inyectora			
23	17721012	1	Tornillo			
24A	17517009.1	1	Transmisor Detección Fugas gasoil 12V			
	Figura A para Sistema 12V					
24B	17517017.1	1	Transmisor Detección Fugas gasoil 24V			
	Figura B para Sistema 24V					
25	57000369	2	Arandela Aluminio 14-20-1,5			
26	17425029	4	Tornillo			
27	17424032	1	Conector			
28	17524033	1	Tubo Aceite			



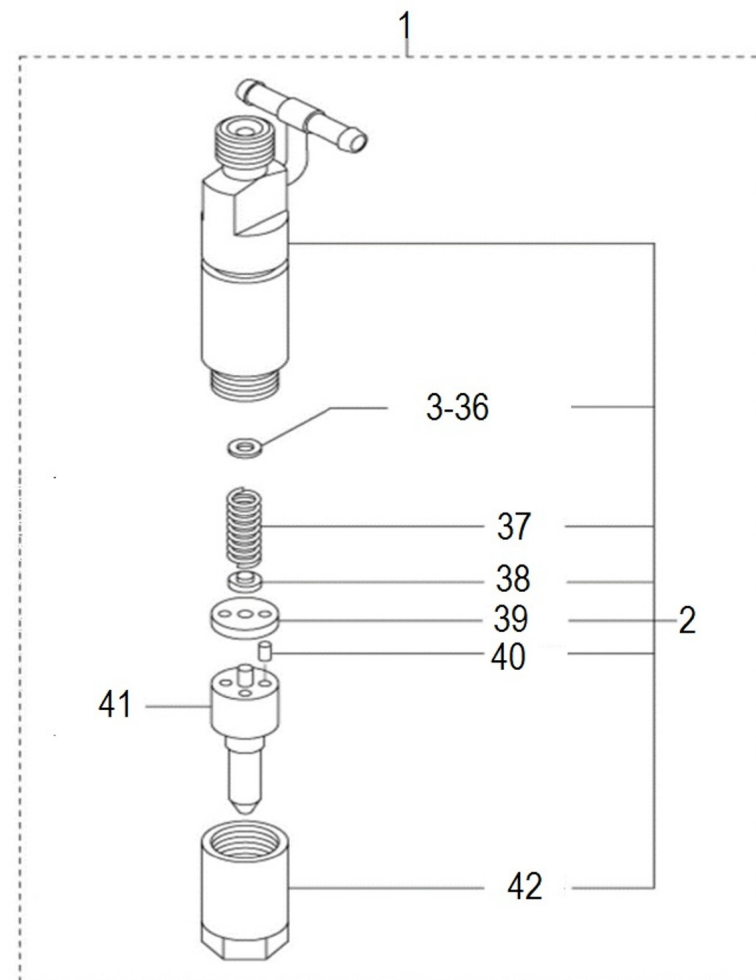
**D SM81GTDN 04 1 Tubos de Inyección y Alarma Fuga Gas-Oil**

Fig.	Ref.	Cant.	Descr.	Obs	Desde	Hasta
29	17A17022	1	Tubo Rígido			
30	19414028	2	P-GEV 6LR 1/8			
31	17A14029	1	Manguito H Nylon 1/8-28 a M10			
32	17B14032	1	Empalme reducción 1/8 - 3/8 Nylon			
33	17A25001	1	Bomba Inyectora			
34	17524034	1	SopORTE Bomba Inyección			
35	13321016	1	Arandela Elástica			
36	17120049	1	Tuerca M8			
37	17425036	1	Tornillo			
38	17A14018	1	Tubo Sobradero TAC			
39	17A14026	2	Racor Codo M-M Tubo 6mm P-WV 6L			
40	17A14025	5	Racor "T" M-M-M tubo 6mm P-TV 6L			
41	17A10035	1	Tuerca M8 con espiga M6			
42	1A012007	6	Tornillo Hueco M8x1.25			
43	56000057	12	Arandela Cobre 8-13-1,5			
44	52102156	1	Tornillo DIN 933 M6-16 8.8 Cincado			
45	59071064	1	Abrazadera Fij. RSGU 1 06/15 W1			
46	59072482	2	Abraz. Fij.Tipo 2 48/20 W1			
47	51030006	4	Arandela Acero DIN 125-6 Cincada			
48	56000086	1	Arandela Cobre 22,3-29-1,5			
49	52120006	4	Tuerca DIN 934 M6 8.8 (C.10) Cincada			
50	17A14030	5	Tubo acero D 6mm L 80mm			
51	17A14031	1	Tubo Retorno gasoil d6mm			
52	17A24010R	1	Kit Tubos Inyección Doble Pared			
53	17A14001	1	SopORTE Filtro gasoil Doble			
54	56000069	1	Arandela Cobre 14-20-1,5			
55	17121016	1	Tapón Drenaje			
NS	19424101	1	Kit Spray Stop			



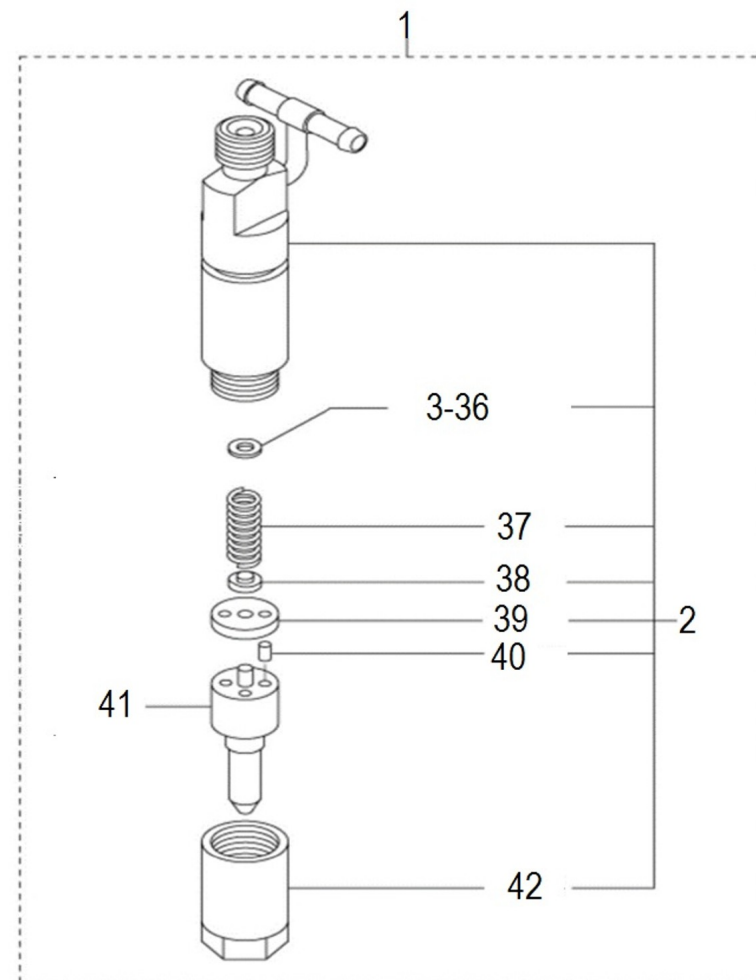
**D SM81GTDN 4 2 Inyector Completo**

Fig.	Ref.	Cant.	Descr.	Obs	Desde	Hasta
1	17A24044	1	Conjunto Inyectores TAC (6 ud)			
2A	17A26042	5	Inyector TAC Racor "T"			
2B	17A26043	1	Inyector TAC Racor "L"			
4	17026144	0	Arandela 1,050	#		
5	17026145	0	Arandela 1,100	#		
6	17026146	0	Arandela 1,150	#		
7	17026010	0	Arandela 1,20	#		
8	17026011	0	Arandela 1,25	#		
9	17026012	0	Arandela 1,30	#		
10	17026013	0	Arandela 1,35	#		
11	17A26014	0	Arandela 4,00	#		
12	17A26015	0	Arandela 4,50	#		
13	17026016	0	Arandela 1,50	#		
14	17026017	0	Arandela 1,55	#		
15	17026019	0	Arandela 1,60	#		
16	17026020	0	Arandela 1,65	#		
17	17A26021	0	Arandela 1,70	#		
18	17026022	0	Arandela 1,75	#		
18	17A26022	0	Arandela 0,950	#		
19	17026023	0	Arandela 1,80	#		
19	17A26023	0	Arandela 0,700	#		
20	17026131	0	Arandela 1,275	#		
21	17026132	0	Arandela 1,325	#		
22	17026133	0	Arandela 1,375	#		
23	17026134	0	Arandela 1,425	#		
24	17026135	0	Arandela 1,475	#		
27	17A26024	0	Arandela 0,750	#		
28	17A26025	0	Arandela 0,800	#		
29	17A26026	0	Arandela 0,850	#		
30	17A26027	0	Arandela 0,900	#		
31	17A26028	0	Arandela 0,975	#		



**D SM81GTDN 4 2**      **inyector Completo**

Fig.	Ref.	Cant.	Descr.	Obs	Desde	Hasta
32	17A26029	0	Arandela 1,025	#		
33	17A26030	0	Arandela 1,075	#		
34	17A26031	0	Arandela 1,125	#		
35	17A26032	0	Arandela 1,175	#		
36	17A26033	0	Arandela 1,225	#		
37	17026104	6	Muelle Presión			
38	17026103	6	Pasador			
39	17026107	6	Distanciador			
40	17026008	12	Pasador Recto			
41	17A26034	6	Tobera			
42	17A26006	6	Tuerca			

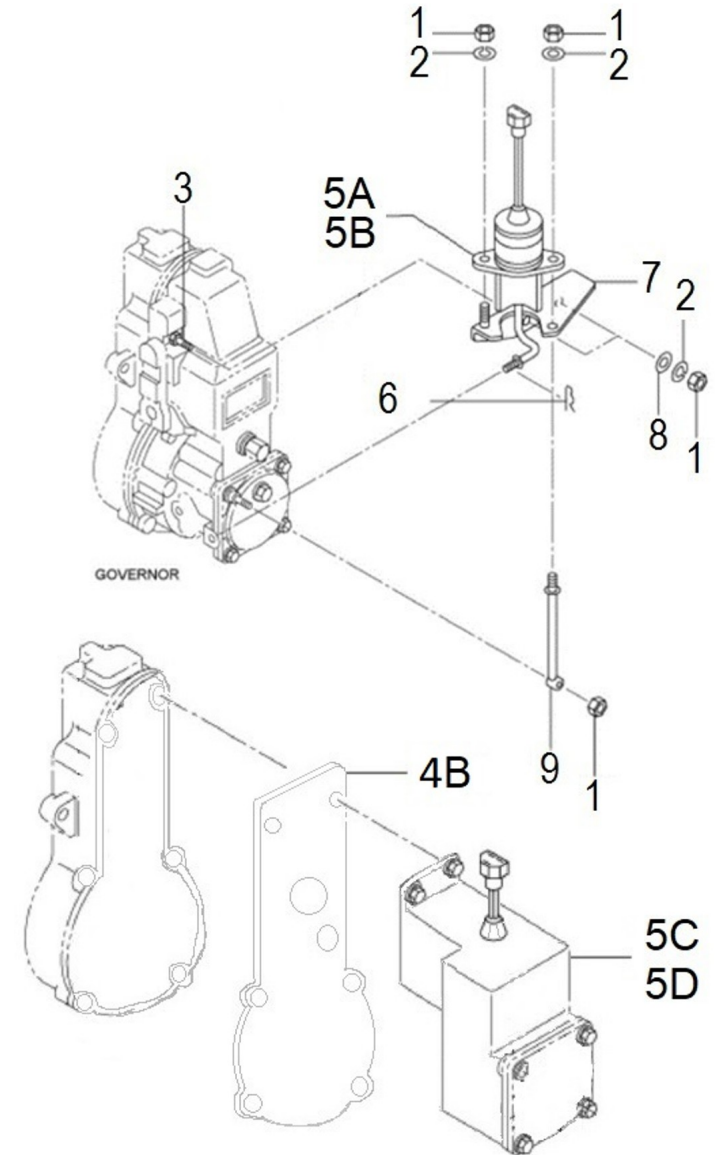


**Grupo 68 GT/GTC & 84 GTA/GTAC TAC**

**Sistema Alimentación**

**D GPO1 4 4 Regulador**

Fig.	Ref.	Cant.	Descr.	Obs	Desde	Hasta
1	17223032	5	Tuerca			
2	53033006	4	Arandela GROWER DIN 127-6 Cincada			
3	17427003G	2	Varilla Paro (Grupo)			
4B	60972518	1	Kit Montaje para actuador 175 Series			
Figura B para Sistema Paralelo						
5A	17424025G	1	Paro Eléctrico 12V ETR			
Figura A para Sistema 12V						
5B	17425264.2	1	Paro Eléctrico 24V ETR Grupo			
Figura B para Sistema 24V						
5C	60972516	1	Actuador Integrado G.A.C. 175 Series 12V			
Figura C para Sistema Paralelo 12V						
5D	60972520	1	Actuador Integrado G.A.C. 175 Series 24V			
Figura D para Sistema Paralelo 24V						
6	17427009G	1	Clavija Paro (Grupo)			
7	17427005G	1	Soporte Paro (Grupo)			
8	51030006	2	Arandela Acero DIN 125-6 Cincada			
9	17427006G	1	Varilla Soporte (Grupo)			





**D 17A14002 Kit Doble Filtro Gasoil TAC**

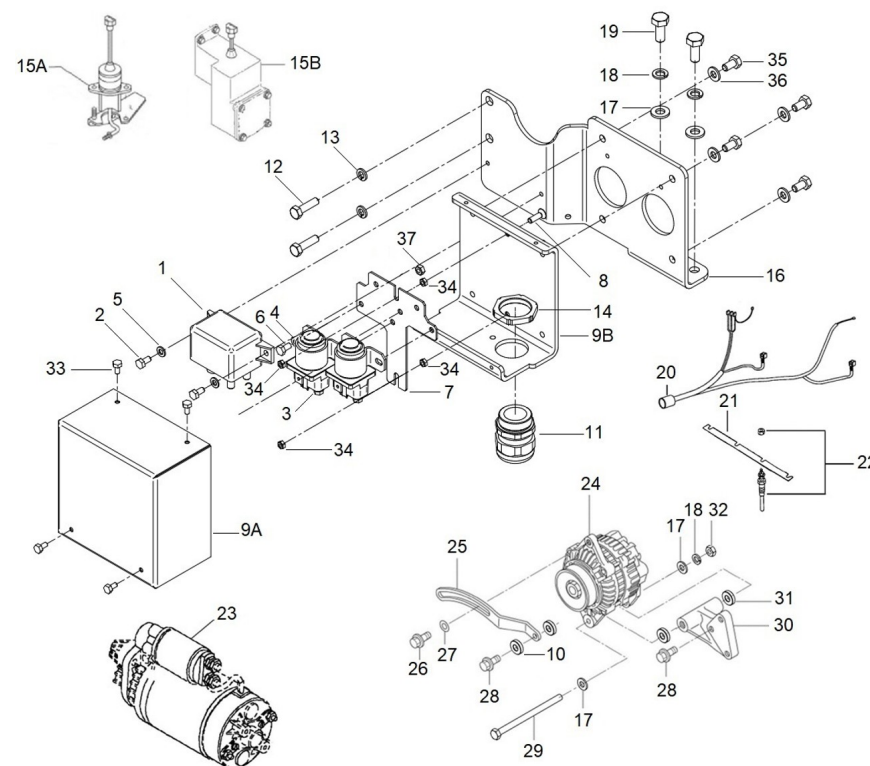
Fig.	Ref.	Cant.	Descr.	Obs	Desde	Hasta
1	19424022	2	Elemento Filtro Gasoil SDZ-165/205/280			
2	51030010	2	Arandela Acero DIN 125-10 Cincada			
3	53033010	2	Arandela GROWER DIN 127-10 Cincada			
4	17A14001	1	Soporte Filtro gasoil Doble			
5	52120010	2	Tuerca DIN 934 M10 8.8 (C.10) Cincada			
6	52102360	2	Tornillo DIN 933 M12-35 8.8 Cincado			
8	52102258	1	Tornillo DIN 933 M8-25 8.8 Cincado			
9	53033008	1	Arandela GROWER DIN 127-8 Cincada			
10	19414024	1	Racor 3/8"-M14X150			
11	17A14023	1	Tubo gasoil Doble Filtro DNV			
12	17A14024	1	Tubo gasoil Doble Filtro DNV			
13	19414039	2	Racor M-M M18x150-M20x150			
14	57000369	2	Arandela Aluminio 14-20-1,5			
15	1A010023	1	Grueso			
16	56000069	1	Arandela Cobre 14-20-1,5			
17	17414002	1	Tapa Porta Filtro gasoil Doble			22/05/2023
17	17414008	1	Conjunto Tapa Porta Filtro Gasoil Doble		23/05/2023	
18	52101311	2	Tornillo DIN 931 M10-40 8.8 Cincado			22/05/2023
18	52101318	2	Tornillo DIN 931 M10-75 8.8 Cincado		23/05/2023	
19	56000228	2	Arandela Cobre 18-24-3		23/05/2023	
19	57000378	2	Arandela Aluminio 18-24-1,5			22/05/2023

IMAGEN  
DISPONIBLE  
PRÓXIMAMENTE

IMAGE AVAILABLE  
COMING SOON

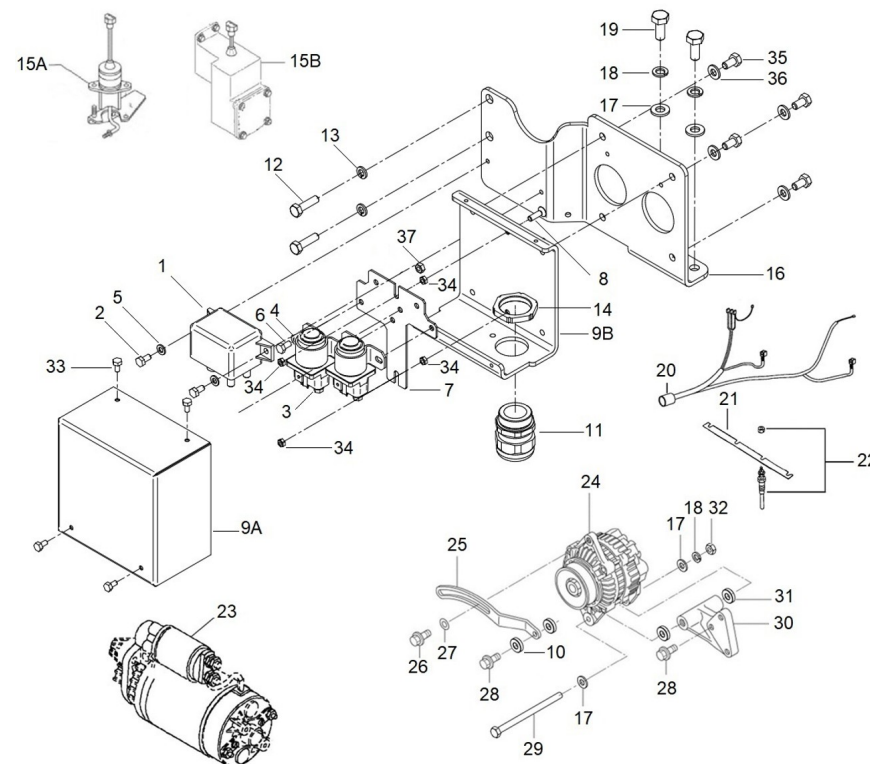
**D SM81GTDN 05 1 Sistema Eléctrico 12V**

Fig.	Ref.	Cant.	Descr.	Obs	Desde	Hasta
1	19017113	1	Relé 12V Libre Masa Nagares			
2	52102154	2	Tornillo DIN 933 M6-10 8.8 Cincado			
3	17527005	2	Relé 12V 200A			
4	58030603	4	Arandela Nylon DIN 125-6			
5	51030006	2	Arandela Acero DIN 125-6 Cincada			
6	58101155	4	Tornillo DIN 933 M6-12 Nylon			
7	6097A002.03	1	Soporte Relés			
8	54105157	2	Tornillo DIN 7991 M6-20 Inox.			
9A	6097A004	1	Posterior Caja			
9B	6097A005	1	Tapa Caja			
10	17117012	2	Casquillo Baquelita Tensor			
11	60900313	1	Conector prensa CAPTOR-2000 PG29 RAL7001			
12	52102259	2	Tornillo DIN 933 M8-30 8.8 Cincado			
13	53033008	2	Arandela GROWER DIN 127-8 Cincada			
14	60900314	1	Tuerca Conector prensa Captop-2000 PG29			
15A	17424025G	1	Paro Eléctrico 12V ETR			
	Figura A para Sistema Estándar					
15B	60972516	1	Actuador Integrado G.A.C. 175 Series 12V			
	Figura B para Sistema Paralelo					
16	17A17036	1	Soporte Caja relés			
17	51030010	4	Arandela Acero DIN 125-10 Cincada			
18	53033010	3	Arandela GROWER DIN 127-10 Cincada			
19	52102308	2	Tornillo DIN 933 M10-25 8.8 Cincado			
20	6097A206	1	Inst. Elect. G. G. SM-81 SM-103 TAC			
21	17527018	1	Cable Bujías			
22	17827017	6	Bujía Pre calentamiento			
23	17527001G	1	Motor de arranque 12 V			
24	17427010G	1	Alt. 12V/50A			
25	17427007.1	1	Tensor Libre Masa			
26	13827012	1	Tornillo			
27	17331008	1	Arandela			



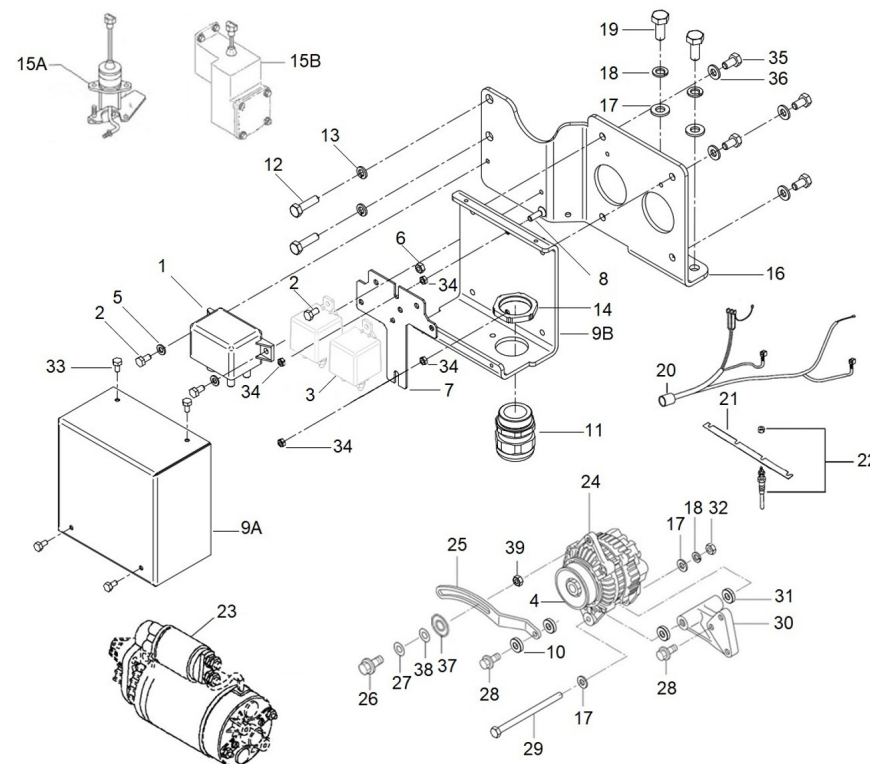
**D SM81GTDN 05 1 Sistema Eléctrico 12V**

Fig.	Ref.	Cant.	Descr.	Obs	Desde	Hasta
28	17425036	2	Tornillo			
29	52101326	1	Tornillo DIN 931 M10-130 8.8 Cincado			
30	17427002G.1	1	Soporte Alt. Libre Masa-Grupo ELECT			
31	17117011	2	Casquillo Baquelita Soporte			
32	52120010	1	Tuerca DIN 934 M10 8.8 (C.10) Cincada			
33	52102104	4	Tornillo DIN 933 M5-10 8.8 Cincado			
34	52120005	4	Tuerca DIN 934 M5 8.8 (C.10) Cincada			
35	52102256	4	Tornillo DIN 933 M8-16 8.8 Cincado			
36	51030008	4	Arandela Acero DIN 125-8 Cincada			
37	52120006	4	Tuerca DIN 934 M6 8.8 (C.10) Cincada			
NS	60900956	1	Resistencia 10k ohm			



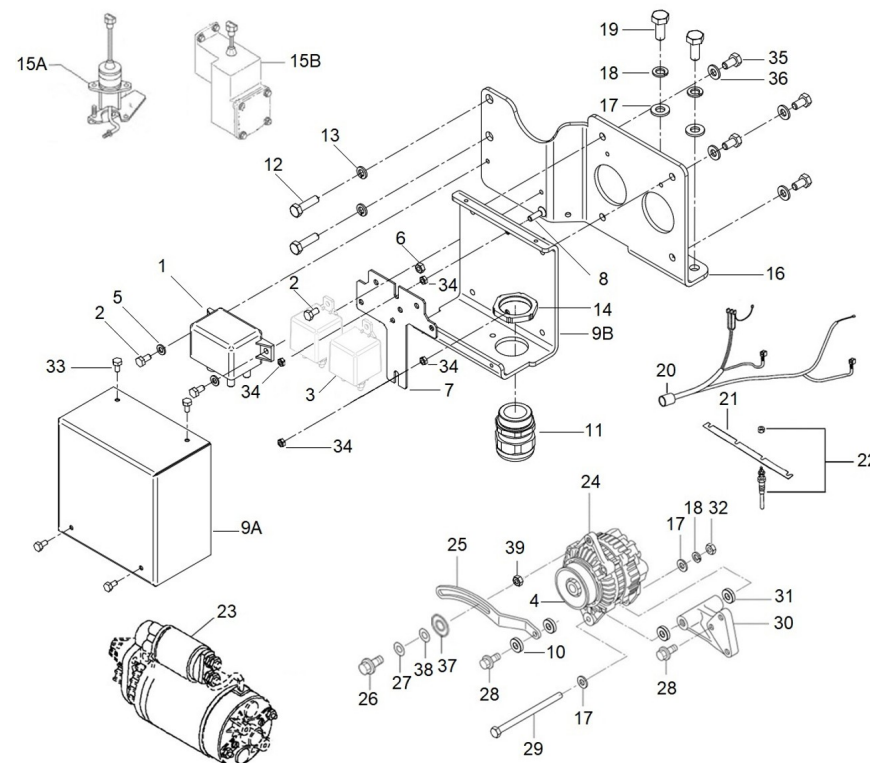
**D SM81GTDN 05 2 Sistema Eléctrico 24V**

Fig.	Ref.	Cant.	Descr.	Obs	Desde	Hasta
1	19017114	1	Relé 24V Libre Masa Nagares			
2	52102154	4	Tornillo DIN 933 M6-10 8.8 Cincado			
3	17417005	2	Relé 24V 24V-100A			
4	17517010	1	Polea			
5	51030006	2	Arandela Acero DIN 125-6 Cincada			
6	52120006	2	Tuerca DIN 934 M6 8.8 (C.10) Cincada			
7	6097A002.03	1	Soporte Relés			
8	54105157	2	Tornillo DIN 7991 M6-20 Inox.			
9A	6097A004	1	Posterior Caja			
9B	6097A005	1	Tapa Caja			
10	17117012	2	Casquillo Baquelita Tensor			
11	60900313	1	Conector prensa CAPTOR-2000 PG29 RAL7001			
12	52102259	2	Tornillo DIN 933 M8-30 8.8 Cincado			
13	53033008	2	Arandela GROWER DIN 127-8 Cincada			
14	60900314	1	Tuerca Conector prensa Captop-2000 PG29			
15A	17425264.2	1	Paro Eléctrico 24V ETR Grupo			
	Figura A para Sistema Estándar					
15B	60972520	1	Actuador Integrado G.A.C. 175 Series 24V			
	Figura B para Sistema Paralelo					
16	17A17036	1	Soporte Caja relés			
17	51030010	4	Arandela Acero DIN 125-10 Cincada			
18	53033010	3	Arandela GROWER DIN 127-10 Cincada			
19	52102308	2	Tornillo DIN 933 M10-25 8.8 Cincado			
20	6097A206	1	Inst. Elect. G. G. SM-81 SM-103 TAC			
21	17527018	1	Cable Bujías			
22	17A27017	6	Bujía Pre calentamiento 24V			
23	17527001.2	1	Motor de arranque 24 V			
24	17417024	1	Alt. 28V/55A Encasquillado D-10			
25	17427007.1	1	Tensor Libre Masa			
26	52101260	1	Tornillo DIN 931 M8-35 8.8 Cincado			
27	51031008	1	Arandela DIN 9021 8 Cincada			



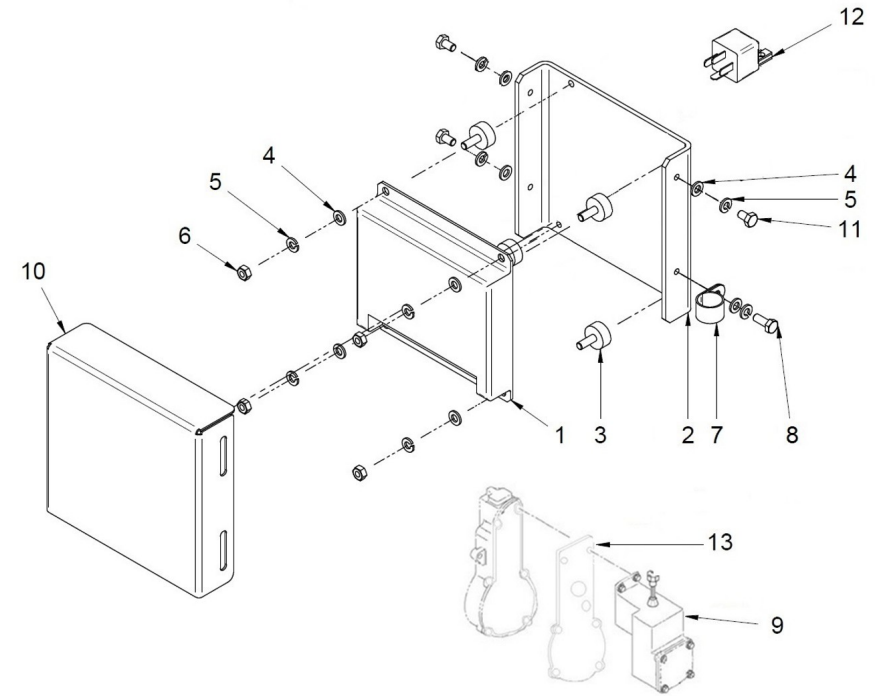
**D SM81GTDN 05 2 Sistema Eléctrico 24V**

Fig.	Ref.	Cant.	Descr.	Obs	Desde	Hasta
28	17425036	2	Tornillo			
29	52101326	1	Tornillo DIN 931 M10-130 8.8 Cincado			
30	17427002.5	1	Soporte Alt. Libre Masa ISKRA 14V/95A			
31	17117011	2	Casquillo Baquelita Soporte			
32	52120010	1	Tuerca DIN 934 M10 8.8 (C.10) Cincada			
33	52102104	4	Tornillo DIN 933 M5-10 8.8 Cincado			
34	52120005	4	Tuerca DIN 934 M5 8.8 (C.10) Cincada			
35	52102256	4	Tornillo DIN 933 M8-16 8.8 Cincado			
36	51030008	4	Arandela Acero DIN 125-8 Cincada			
37	51030018	1	Arandela Acero DIN 125-18 Cincada			
38	53038008	1	Arandela DIN 6798-A 8 Cincada			
39	52120008	1	Tuerca DIN 934 M8 8.8 (C.10) Cincada			
NS	60900063	4	Funda Faston 6,3			
NS	60900956	1	Resistencia 10k ohm			
NS	TFH.1M.6.3.08	4	Ter.Faston Hembra Sec.1.5 M 6,3x0.8			



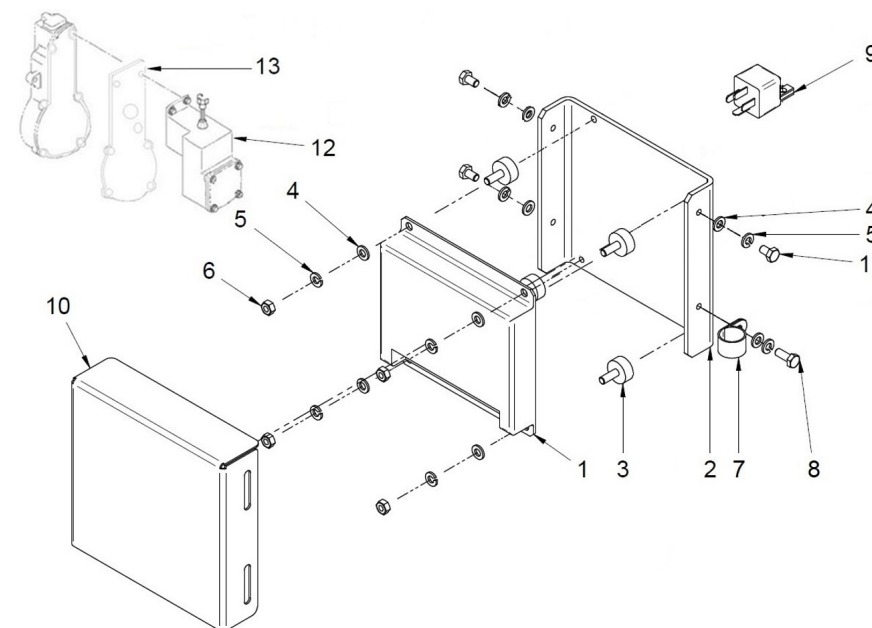
**D 6097A505 Sistema Control Paralelo 12V**

Fig.	Ref.	Cant.	Descr.	Obs	Desde	Hasta
1	60972521	1	Unidad de Control G.A.C. ESD-5500 Series			
2	17317007	1	Soporte Unidad electrónica paralelo			
3	17A14009	4	Soporte Cilindro antivibratorio M6			
4	51030006	8	Arandela Acero DIN 125-6 Cincada			
5	53033006	8	Arandela GROWER DIN 127-6 Cincada			
6	52120006	4	Tuerca DIN 934 M6 8.8 (C.10) Cincada			
7	59071224	1	Abrazadera Fij. RSGU 1 22/15 W1			15/11/2023
7	59071324	1	Abrazadera Fij. RSGU 1 32/15 W1		15/11/2023	
8	52102156	1	Tornillo DIN 933 M6-16 8.8 Cincado			
9	60972516	1	Actuador Integrado G.A.C. 175 Series 12V			
10	17317008	1	Tapa Unidad electrónica paralelo			
11	52102154	3	Tornillo DIN 933 M6-10 8.8 Cincado			
12	63900028	1	Relé 12V 40/15A NO+NC con Diodo			
13	60972518	1	Kit Montaje para actuador 175 Series			
NS	17420025	1	Junta			
NS	58088284	1	Abraz. Plástico 4,8 x 200 Negra			
NS	60972517	1	Conector para actuador tipo packard			
NS	60974223DNV	1	Instalación Auxiliar Paralelo TAC Grupo			



**D 6097A506 Sistema Control Paralelo 24V**

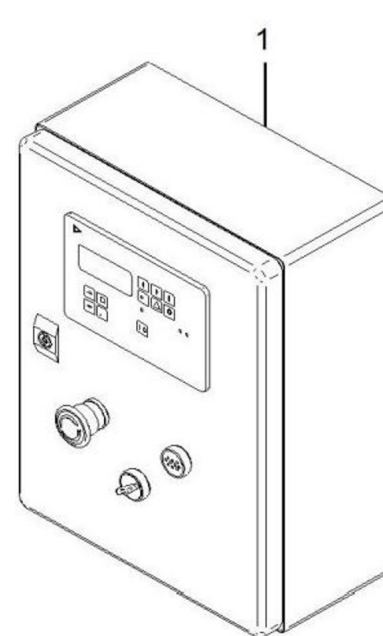
Fig.	Ref.	Cant.	Descr.	Obs	Desde	Hasta
1	60972521	1	Unidad de Control G.A.C. ESD-5500 Series			
2	17317007	1	Soporte Unidad electrónica paralelo			
3	17A14009	4	Soporte Cilindro antivibratorio M6			
4	51030006	8	Arandela Acero DIN 125-6 Cincada			
5	53033006	8	Arandela GROWER DIN 127-6 Cincada			
6	52120006	4	Tuerca DIN 934 M6 8.8 (C.10) Cincada			
7	59071224	1	Abrazadera Fij. RSGU 1 22/15 W1			15/11/2023
7	59071324	1	Abrazadera Fij. RSGU 1 32/15 W1		15/11/2023	
8	52102156	1	Tornillo DIN 933 M6-16 8.8 Cincado			
9	63900029	1	Relé 24V 22/10A NO+NC con Diodo			
10	17317008	1	Tapa Unidad electrónica paralelo			
11	52102154	3	Tornillo DIN 933 M6-10 8.8 Cincado			
12	60972520	1	Actuador Integrado G.A.C. 175 Series 24V			
13	60972518	1	Kit Montaje para actuador 175 Series			
NS	17420025	1	Junta			
NS	60900330	4	Protector Goma amarilla SUPERSEAL			
NS	60972517	1	Conector para actuador tipo packard			
NS	60974223DNV	1	Instalación Auxiliar Paralelo TAC Grupo			





**D SM81GTDN 05 4 Armario Control y Potencia**

Fig.	Ref.	Cant.	Descr.	Obs	Desde	Hasta
1C	6097A215	2	Armario CO 40 17/25/35/45/50/68 GT TAC 12V			
1C	6097A217	1	Armario CO 40 17/25/35/45/50/68 GT TAC 12V preparado			
1D	6097A219	1	Armario CO 40 17/25/35/45/50/68 GT TAC 24V Prep.Par.			
1D	6097A220	2	Armario CO 40 17/25/35/45/50/68 GT TAC 24V			
2A	6097A750	1	Kit Paralelo 68 GT 230V TAC Control y Potencia 12V			
2B	6097A751	1	Kit Paralelo 68 GT 230V TAC Control y Potencia 24V			
2C	6097A752	1	Kit Paralelo 68 GT 400/230V TAC Control y Potencia 1			
2D	6097A753	1	Kit Paralelo 68 GT 400/230V TAC Control y Potencia 2			
2E	60971754	1	Kit Paralelo 84 GTA 240V TAC Control y Potencia 24V			
2F	60971755	1	Kit Paralelo 84 GTA 240V TAC Control y Potencia 12V			
2G	60994756	1	Kit Paralelo 84 GTA 480/277V TAC Control y Potencia			
2H	60994757	1	Kit Paralelo 84 GTA 480/277V TAC Control y Potencia			





**D 1138T**

**Alargos de Grupo TAC**

<i>Fig.</i>	<i>Ref.</i>	<i>Cant.</i>	<i>Descr.</i>	<i>Obs</i>	<i>Desde</i>	<i>Hasta</i>
1A	6097A216	1	Alargo Grupo TAC 6 M. CPC 37 V.			
1B	6097A218	1	Alargo Grupo TAC 12 M. CPC 37 V.			
1C	60974552	1	Alargo 3 Vías para Kits Auxiliares 4 m			
1D	60900165	1	Alargo 3 Vías para Kits Auxiliares 6 m			
1F	60900166	1	Alargo 3 Vías para Kits Auxiliares 12 m			
1G	60900167	1	Alargo 3 Vías para Kits Auxiliares 24 m			
1H	60972104	1	Cable Conexión Panel Doble SCO 12 M.			
1I	60972105	1	Cable Conexión Doble panel SCO 24 M.			
1J	60972110	1	Cable Conexión Doble Panel SCO 36 M.			
1K	60974227.12	1	Cable Control Externo AVR 12m.			
1L	60974228.12	1	Cable Control Externo ECU 12m.			
1M	60974227.24	1	Cable Control Externo AVR 24m.			
1N	60974228.24	1	Cable Control Externo ECU 24m.			



**D SM81GTST 06 1**

**Alternadores 68 GT/GTC Y 84 GTA/GTAC**

Fig.	Ref.	Cant.	Descr.	Obs	Desde	Hasta
1A	605113075ZI2R	1	Alt.MECCALTE III 75KVA 400/230V C-Type (R)			
1B	605113075ZI3R	1	Alt. MECCALTE III 75 KVA 230V C-Type (R)			
1C	605113075PI2R	1	Alt.MECCALTE III 75KVA 400/230V C-Type Paralelo (R)			
1D	605113075PI3R	1	Alt. MECC. III 75 KVA 230V C-Type Paralelo (R)			
1E	605123090ZI4R	1	Alt. MECC.ALTE III 90KVA 1800 480/277 C-TYPE (R)			
1F	605123090ZI5R	1	Alt. MECCALTE III 90 KVA 240V C-Type (R)			
1G	605123090PI4R	1	Alt. MECC. III 90 KVA 480/277V C-Type Paralelo (R)			
1H	605123090PI2R	1	Alt. MECC. III 90 KVA 240V C-Type Paralelo (R)			
1I	605113075ZI1RCTC	1	Sust. Alt. MECC. Tipo B Por Tipo C III 75KVA 1500230			
1J	605113075ZI0RCTC	1	Sust. Alt. MECC. Tipo B Por Tipo C III 75KVA 1500400			
1K	605113075ZPI1RCTC	1	Sust. Alt. MECC. Tipo B Por Tipo C III 75KVA 1500 23			
1L	605113075ZPI0RCTC	1	Sust. Alt. MECC. Tipo B Por C III 75KVA 1500400/230V			
1M	605123090ZI3RCTC	1	Sust. Alt. MECC. Tipo B Por Tipo C III 90KVA 1800230			
1N	605123090ZI2RCTC	1	Sust. Alt. MECC. Tipo B Por Tipo C III 90KVA 1800 48			
1O	605123090PI3RCTC	1	Sust. Alt. MECC. Tipo B Por C III 90KVA 1800RPM 240V			
1P	605123090ZPI0RCTC	1	Sust. Alt. MECC. Tipo B Por C III 90KVA 1800 480/277			

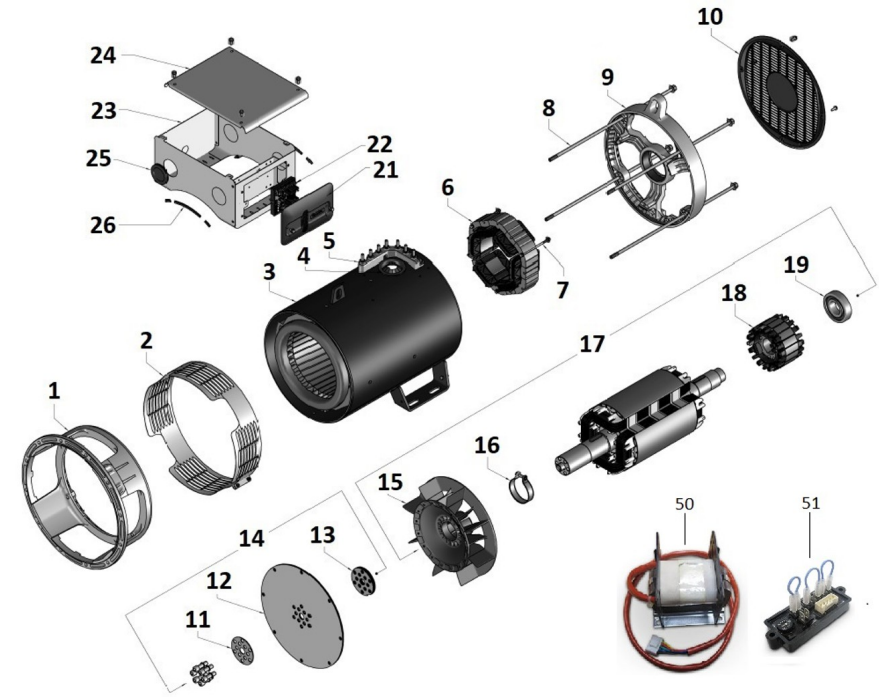


**Grupo 68 GT/GTC & 84 GTA/GTAC TAC**

**Despiece Alternador de Grupo**

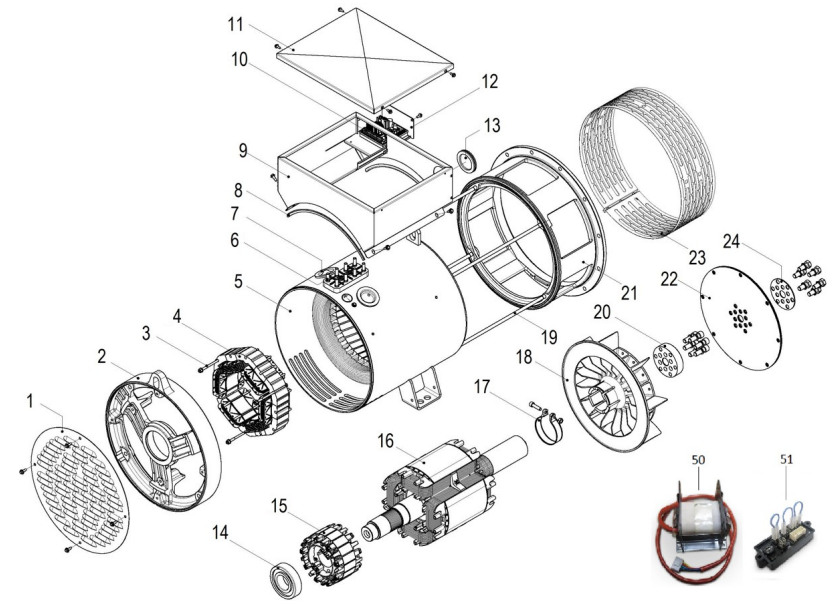
**D SM81GTST 06 2 Despiece Alternador Tipo C**

Fig.	Ref.	Cant.	Descr.	Obs	Desde	Hasta
1	605113050ZI6.1	1	Tapa Anterior			
2	605113050ZI6.2	1	Rejilla Protección			
3	605113050ZI6.3	1	Carcasa con Estator			
4	605113050ZI6.4	1	Goma Pasacables D.70			
5	605113050ZI6.5	1	Placa Bornes Terminal 7 Tornillos M8			
6	605113050Z4.4	1	Estator Excitatriz H-45 6P			
7	605113050ZI6.6	1	Tirante de la Excitatriz H-45			
8	605113050ZI6.7	1	Tirante de la Tapa			
9	605113050ZI6.8	1	Tapa Posterior de Aluminio			
10	605113050ZI6.9	1	Sello Posterior			
11	605113050Z4.23	1	Anillo de Bloc Discos Separadores			
12	605113050ZI6.10	1	Disco SAE 11,5			
13	605113050Z4.19	1	Anillo Separadores Vol. 8 - 10			
14	605113050Z4.21	1	Avíos Discos SAE 11,5			
15	605113050Z4.17	1	Ventilador de Plàstico			
16	605113050Z4.16	1	Mordaza			
17	605113050ZI6.11	1	Inductor Rotante			
18	605113050ZI6.12	1	Inducido Excitatriz H-45 6P (+ Diodos T30)			
19	605113050Z4.13	1	Cojinete Posterior 6309-2RS C3			
21	M9909505310	1	Tapa Regulador			
22	60500023.1	1	Regulador Electrónico DSR			
23	M7510603373	1	Caja de Terminales			
24	M9903910114	1	Tapa de Terminales			
25	605113050Z4.12	1	Goma Pasacables			
26	605113050Z4.8	1	Perfil de Goma PVC			
50	60511386P	1	Dispositivo Paralelo PD500			
51	60511387P	1	Dispositivo Paralelo PD-I			
NS	605113050Z4.25	1	Kit USB2DxR	☒		
NS	60511315.1.11	1	Sector Puente Diodo T30	☒		



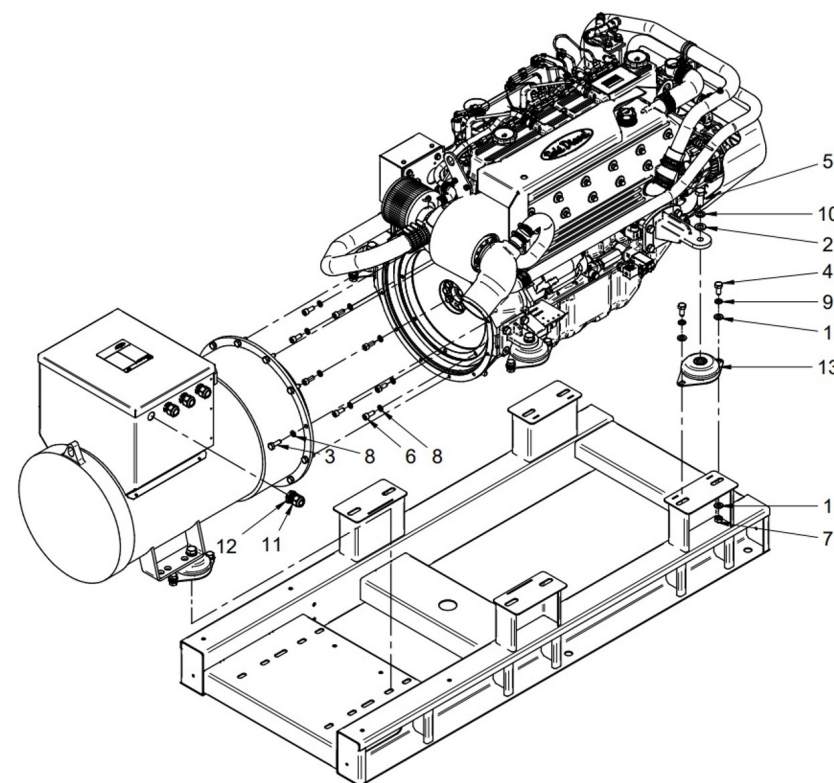
**D SM81GTST 06 3 Despiece Alternador Tipo B Hasta 29/12/2021**

Fig.	Ref.	Cant.	Descr.	Obs	Desde	Hasta
1	605113075Z0.1	1	Cierre posterior			
2	605113075Z0.2	1	Tapa posterior			
3	605113075Z0.3	1	Tirante de la excitatriz H-55 (L)			
4	605113075Z0.4	1	Diodo para inducido excitatriz			
5	605113075Z0.5	1	Carcasa con estator 3L			
6	605113075Z0.6	1	Placa bornes terminal 8 pernios			
7	605113075Z0.7	1	Goma pasacables			
8	605113075Z0.8	1	Perfil de goma PVC			
9	605113075Z0.9	1	Caja de bornes (sin barnizar)			
10	60500023.1	1	Regulador Electrónico DSR			
11	605113075Z0.10	1	Tapa (sin barnizar)			
12	605113075Z0.11	1	Panel portaregulator (sin barnizar)			
13	605113075Z0.12	1	Goma pasacables			
14	605113075Z0.13	1	Cojinete posterior 6309-2RS C3			
15	605113075Z0.14	1	Inducido excitatriz H-55 6P			
16	605113075Z0.15	1	Inductor rotante 3L, MD35			
17	605113075Z0.16	1	Mordaza			
18	605113075Z0.17	1	Ventilador de plástico			
19	605113075Z0.18	1	Tirante de la tapa 32 L			
20	605113075Z0.19	1	Anillo separadores vol. 8 - 10			
21	605113075Z0.20	1	Tapa anterior MD35/3			
22	605113075Z0.21	1	Avíos discos SAE 11,5			
23	605113075Z0.22	1	Rejilla protección MD35			
24	605113075Z0.23	1	Anillo de bloc discos separadores			
50	60511386P	1	Dispositivo Paralelo PD500			
51	60511387P	1	Dispositivo Paralelo PD-I			
NS	605113075Z0.24	1	Diodo para inducido excitatriz			
NS	605113075Z0.25	1	Kit caja de terminales (2+20+75b+98+178)			
NS	605113075Z0.26	1	Kit USB2DxR			



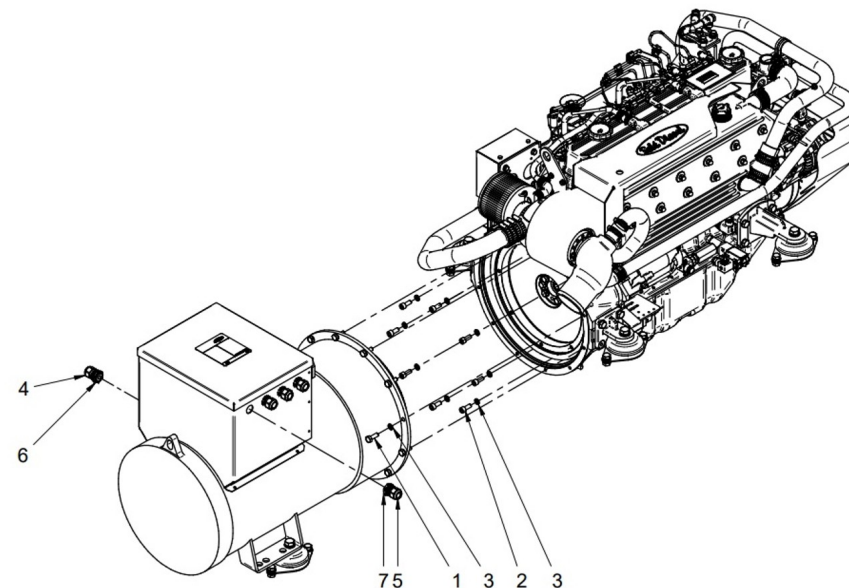
**D 6057A106** **Kit Alternador Sin Cabina**

Fig.	Ref.	Cant.	Descr.	Obs	Desde	Hasta
1	51030012	24	Arandela Acero DIN 125-12 Cincada			
2	51030016	6	Arandela Acero DIN 125-16 Cincada			
3	52102309	12	Tornillo DIN 933 M10-30 8.8 Cincado			
4	52102358	12	Tornillo DIN 933 M12-25 8.8 Cincado			
5	52102461	6	Tornillo DIN 933 M16-40 8.8 Cincado			
6	52103308	8	Tornillo DIN 912 M10-25 8.8 Cincado			
7	52120012	12	Tuerca DIN 934 M12 8.8 (C.10) Cincada			
8	53033010	20	Arandela GROWER DIN 127-10 Cincada			
9	53033012	12	Arandela Grower DIN 127-12 Cincada			
10	53033016C	6	Arandela GROWER DIN 127-16 Cincada			
11	60900306	6	Conector prensa CAPTOR-2000 M25 RAL7001			
12	60900309	6	Tuerca Conector prensa Captop-2000 M25			
13	61674001	6	Soporte Motor Tipo F 40 SHA M16 H 41			
13	61674007	6	Soporte Motor Tipo F BRB 110 A40 SHA M16 H 41			



**D 6057A062**      **Kit Alternador Con Cabina 400/230V y 480/277V**

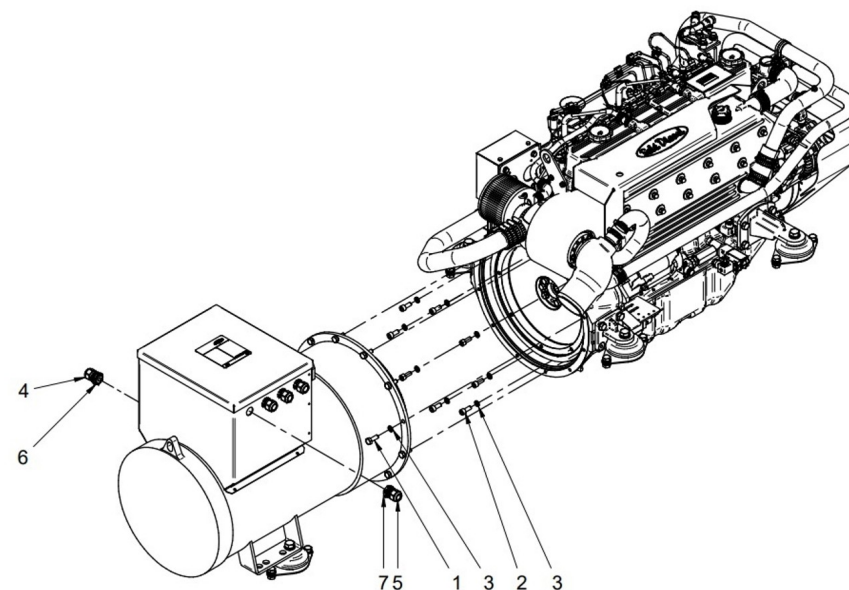
Fig.	Ref.	Cant.	Descr.	Obs	Desde	Hasta
1	52102309	12	Tornillo DIN 933 M10-30 8.8 Cincado			
2	52103308	8	Tornillo DIN 912 M10-25 8.8 Cincado			
3	53033010	20	Arandela GROWER DIN 127-10 Cincada			
4	60900304	1	Conector prensa PA gris IP68 M16			
5	60900306	6	Conector prensa CAPTOR-2000 M25 RAL7001			
6	60900307	1	Tuerca Conector prensa PA Gris IP68 M16			
7	60900309	6	Tuerca Conector prensa Captop-2000 M25			
NS	60900510	1	Cabeza Pulsador Paro Seta			
NS	60900511	1	Cuerpo Completo con Cámara NC			
NS	60974072A	1	Inst. Alt. a Magneto. Azul "N" Sec. 16 - 800mm			
NS	60974072G	1	Inst. Alt. a Magneto. Gris "W" Sec. 16 - 800mm			
NS	60974072M	1	Inst. Alt. a Magneto. Marrón "V" Sec. 16 - 800mm			
NS	60974072N	1	Inst. Alt. a Magneto. Negro "U" Sec. 16 - 800mm			
NS	60974076	1	Kit Inst. Ventilador Cabina			
NS	60994087	1	Magnetotérmico 100A 4 Polos			





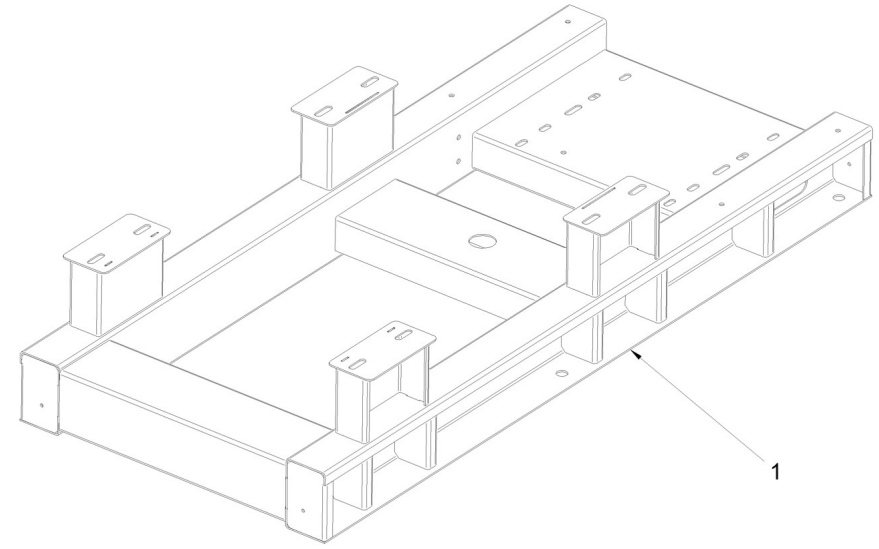
**D 6057A064 Kit Alternador Con Cabina 230V y 240V**

Fig.	Ref.	Cant.	Descr.	Obs	Desde	Hasta
1	52102309	12	Tornillo DIN 933 M10-30 8.8 Cincado			
2	52103308	8	Tornillo DIN 912 M10-25 8.8 Cincado			
3	53033010	20	Arandela GROWER DIN 127-10 Cincada			
4	60900304	1	Conector prensa PA gris IP68 M16			
5	60900306	6	Conector prensa CAPTOR-2000 M25 RAL7001			
6	60900307	1	Tuerca Conector prensa PA Gris IP68 M16			
7	60900309	6	Tuerca Conector prensa Captop-2000 M25			
NS	60900510	1	Cabeza Pulsador Paro Seta			
NS	60900511	1	Cuerpo Completo con Cámara NC			
NS	60974073A	1	Inst. Alt. a Magneto. Azul "N" Sec. 35mm2 Long. 900m			
NS	60974073G	1	Inst. Alt. a Magneto. Gris "W" Sec. 35mm2 Long. 900m			
NS	60974073M	1	Inst. Alt. a Magneto. Marrón "V" Sec. 35mm2 Long. 90			
NS	60974073N	1	Inst. Alt. a Magneto. Negro "U" Sec. 35mm2 Long. 900			
NS	60974076	1	Kit Inst. Ventilador Cabina			
NS	60994086	1	Magnetotérmico 160A 4 Polos			



**D 6057A020** Chasis Grupo SM-81

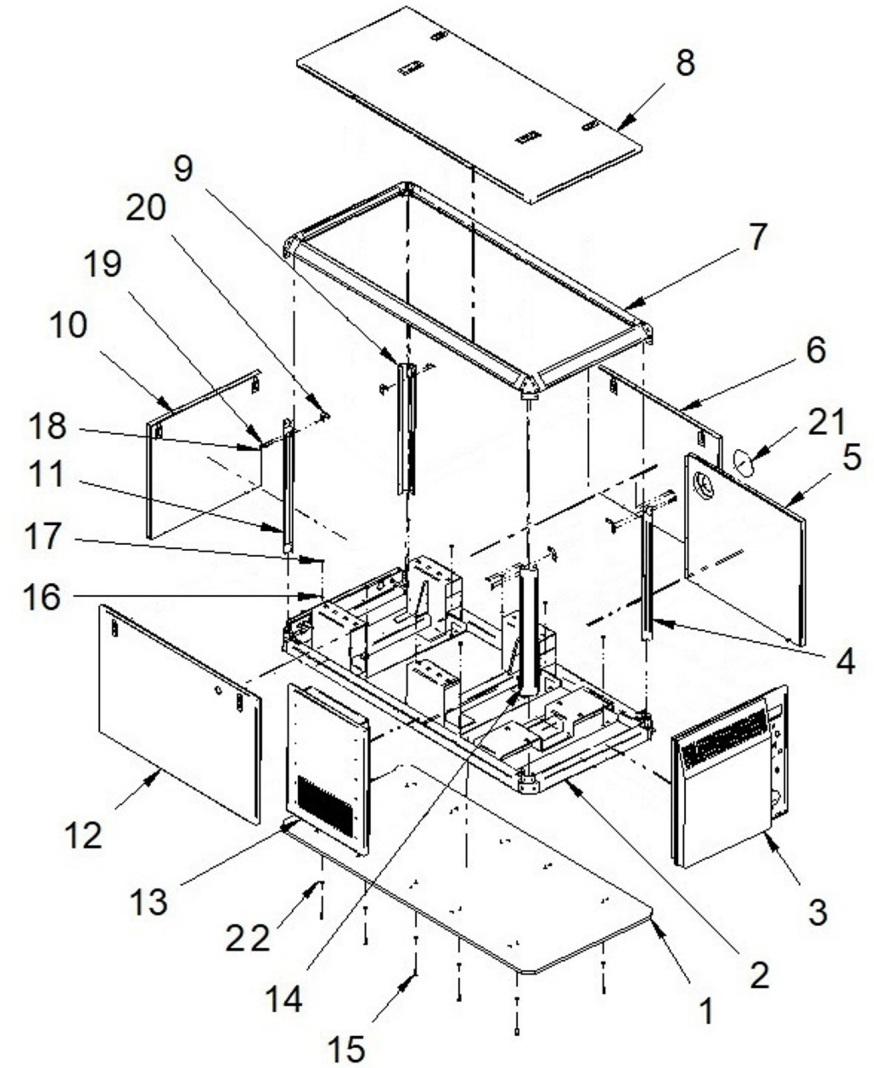
Fig.	Ref.	Cant.	Descr.	Obs	Desde	Hasta
1	6057A020	1	Chasis grupo SM-81			





**D SM81GTST 09 1 Cabina**

Fig.	Ref.	Cant.	Descr.	Obs	Desde	Hasta
1	60575047.10	1	Tablero Base Cabina			
2	60575047.61	1	Marco Inferior			
3	6057A041.25	1	Panel Posterior			
4	60575041.31	1	Bajante Delantero			
5	6057A041.21A	1	Panel Lateral Izquierdo Fijo			
6	6057A041.21B	1	Panel Lateral Izquierdo Movil			
7	60575041.30	1	Marco Superior			
8	60575041.20	1	Panel Superior			
9	60575041.32	1	Bajante Posterior			
10	60575041.24	1	Panel Frontal			
11	60575041.03	1	Bajante Delantero			
12	60575041.22B	1	Panel Lateral Derecho Movil			
13	6057A041.22A	1	Panel Lateral Salida Aire Fijo			
14	60575041.04	1	Bajante Posterior			
15	52103258	10	Tornillo DIN 912 M8-25 8.8 Cincado			
16	53033008	9	Arandela GROWER DIN 127-8 Cincada			
17	52120008	10	Tuerca DIN 934 M8 8.8 (C.10) Cincada			
18	53105104	8	Tornillo DIN 7991 M5-10 12.9			
19	51058054	22	Remache Aluminio 4,0 X 10			
20	60573041.43	4	Escuadra Montaje			
21	60594042.62	1	Tapa Escape Seco Panel Lateral			
22	51030008	19	Arandela Acero DIN 125-8 Cincada			

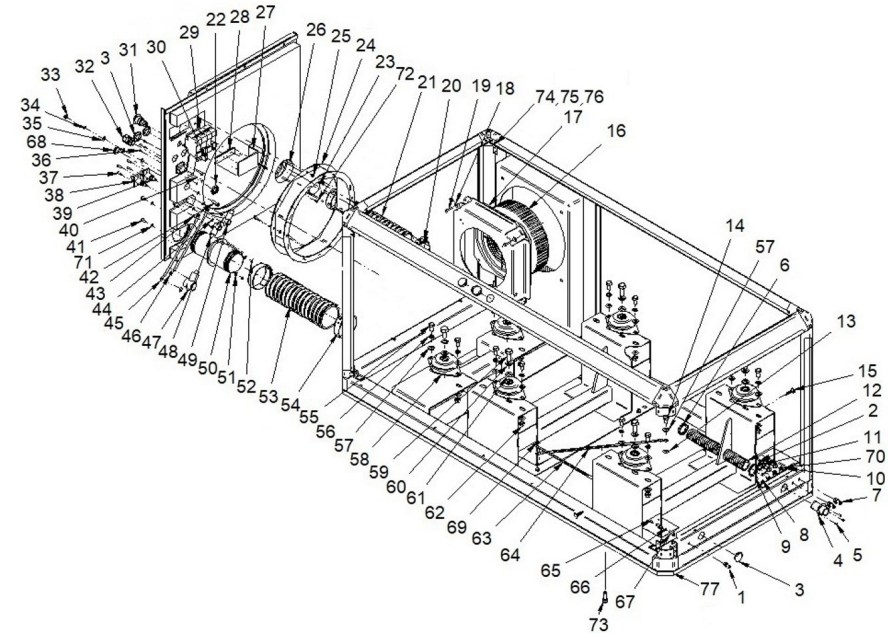


**Grupo 68 GT/GTC & 84 GTA/GTAC TAC**

**Despiece Cabina**

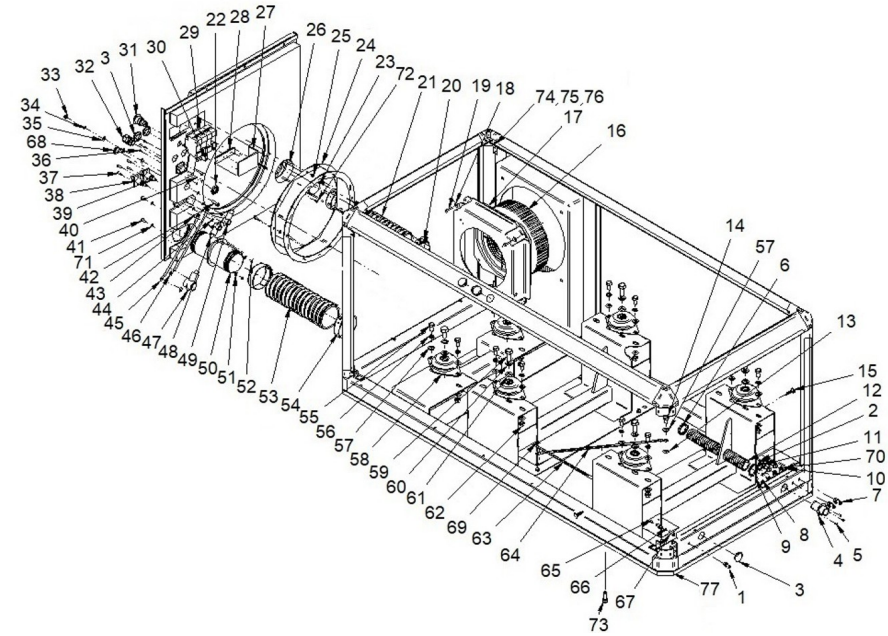
**D SM81GTDN 09 2 Kit Cabina**

Fig.	Ref.	Cant.	Descr.	Obs	Desde	Hasta
1	13814072	2	Entronque 1/8" NPTF			
2	M81511019	2.0	Manguera Combustible D. 10-18			
3	60900508	5	Obturador 31			
4	60571015	1	Pasamuros Manguera Agua Salada			
5	54118054	3	Tornillo DIN 7985 M4-10 Inox.			
6	54082025	4	Abraz.DIN 3017 25-40/12 W4			
7	60594041.39	4	Pasamuros Manguera gasoil D12 (macho)			
8	51058054	22	Remache Aluminio 4,0 X 10			
9	52120004	3	Tuerca DIN 934 M4 8.8 (C.8) Cincada			
10	60594041.40	2	Manguito Unión EXAG.3/8 BSP			
11	51086018	4	Abraz.Una Oreja con Aro INTER. 16-18,3			
12	M88503242	0.0	Manguera Refrig. DNV D. 32			
13	53038012	1	Arandela DIN 6798-A 12 Cincada			
14	52102357	1	Tornillo DIN 933 M12-20 8.8 Cincado			
15	58018160	4	Tornillo Presión 6 UNEX 1253			
16	6057A050	1	Ventilador Centrifugo PSB (S&P) 230V			
17	6057A041.23B	1	Cajón Panel Salida Aire			
18	51031006	17	Arandela DIN 9021 6 Cincada			
19	52102159	4	Tornillo DIN 933 M6-30 8.8 Cincado			
20	54083063	2	Abrazadera GP 63-68 W4 STC			
21	M88506072	1.0	Manguera Escape D. 60			04/03/2024
21	M88576300	1.0	Manguera Aspiración Aire D. 63		04/03/2024	
22	60900309	1	Tuerca Conector prensa Captop-2000 M25			
23	60574043.47	1	Tubuladura D.60			
24	51123006	4	Tuerca DIN 985 M6 5.6 Cincada			
25	60575041.25G	1	Aro separador			
26	52102157	12	Tornillo DIN 933 M6-20 8.8 Cincado			
27	60574043.42	1	Escuadra Soporte Magneto.			
28	6097A166	1	Omega Soporte magneto/toroidales			
29	60994087	1	Magnetotérmico 100A 4 Polos			
30	60900511	1	Cuerpo Completo con Cámara NC			



**D SM81GTDN 09 2 Kit Cabina**

Fig.	Ref.	Cant.	Descr.	Obs	Desde	Hasta
31	60900510	1	Cabeza Pulsador Paro Seta			
32	60900306	1	Conector prensa CAPTOR-2000 M25 RAL7001			
33	54120008	2	Tuerca DIN 934 M8 Inox.			
34	53038008	5	Arandela DIN 6798-A 8 Cincada			
35	54030008	3	Arandela DIN 125-8 Inox.			
36	54118004	4	Tornillo DIN 7985 M3-10 Inox.			
37	54118106	4	Tornillo DIN 7985 M5-16 Inox.			
38	60573047	1	Conector Batería (Negro)			
39	60573048	1	Conector Batería (Rojo)			
40	52120003	4	Tuerca DIN 934 M3 6.8 Cincada			
41	54118156	2	Tornillo DIN 7985 M6-16 Inox.			
42	54103258	1	Tornillo DIN 912 M8-25 Inox.			
43	51030005	4	Arandela Acero DIN 125-5 Cincada			
44	52120005	4	Tuerca DIN 934 M5 8.8 (C.10) Cincada			
45	60975002	1	Cable Sec.35 Negro 2,0 m Ter.8/10			
46	60971038	1	Cable Sec.25 Rojo 1,52 m Ter.8/10			
47	60994045	1	Protector Ter.32 Rojo			
48	60972091	1	Protector Ter.20 Negro			
49	60972090	1	Protector Ter.20 Rojo			
50	60594028	1	Pasamuros Manguera Escape D90			
51	53033006	2	Arandela GROWER DIN 127-6 Cincada			
52	54120006	2	Tuerca DIN 934 M6 Inox.			
53	M885090102	1.0	Manguera Escape D. 90			
54	54086097	4	Abrazadera GP 97-104 W4 STC			
55	52102358	12	Tornillo DIN 933 M12-25 8.8 Cincado			
56	53033012	12	Arandela Grower DIN 127-12 Cincada			
57	51030012	25	Arandela Acero DIN 125-12 Cincada			
58	61674001	6	Soporte Motor Tipo F 40 SHA M16 H 41			
58	61674007	6	Soporte Motor Tipo F BRB 110 A40 SHA M16 H 41			
59	52102461	6	Tornillo DIN 933 M16-40 8.8 Cincado			
60	53033016C	6	Arandela GROWER DIN 127-16 Cincada			

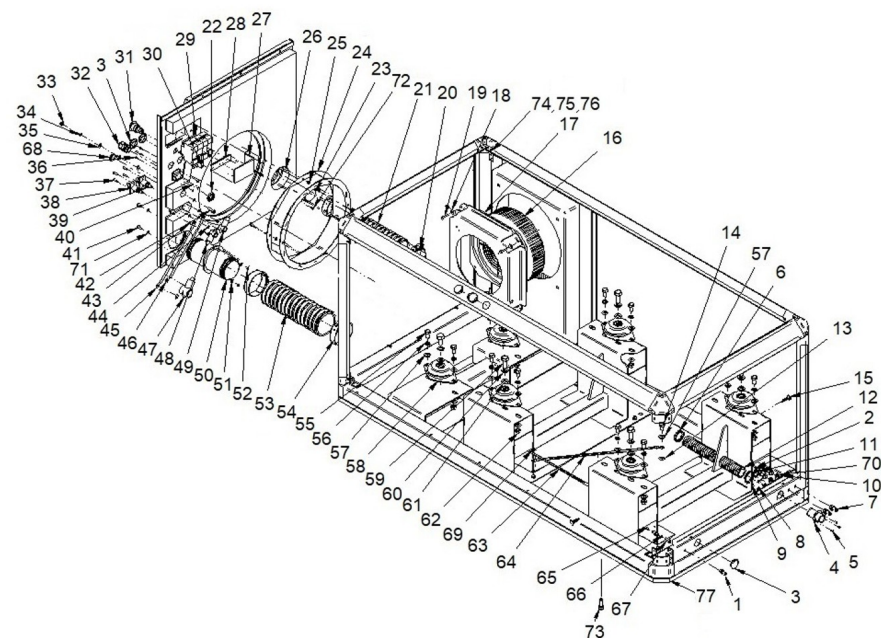


## Grupo 68 GT/GTC & 84 GTA/GTAC TAC

## Despiece Cabina

### D SM81GTDN 09 2 Kit Cabina








Fig.	Ref.	Cant.	Descr.	Obs	Desde	Hasta
61	51030016	6	Arandela Acero DIN 125-16 Cincada			
62	52120012	12	Tuerca DIN 934 M12 8.8 (C.10) Cincada			
63	60975074	1	Cable Sec.25 Tierra 0,7 m Ter.8/8			
64	60975073	1	Cable Sec.25 Tierra 0,5 m Ter.8/12			
65	M80501006	1.0	Tubo Cristal D.10-6			
66	57000361	1	Arandela Aluminio 10-14-1,5			
67	60573041.39	1	Manguito Unión EXAG.1/8 BSP			
68	60900502	1	Obturador 27			
69	51030008	21	Arandela Acero DIN 125-8 Cincada			
70	57000375	2	Arandela Aluminio 17-22-1,5			
71	54030006	2	Arandela DIN 125-6 Inox.			
72	53033005	7	Arandela GROWER DIN 127-5 Cincada			
73	52103258	10	Tornillo DIN 912 M8-25 8.8 Cincado			
74	60575047.10	1	Tablero Base Cabina			
75	60573041.43	4	Escuadra Montaje			
76	53105104	8	Tornillo DIN 7991 M5-10 12.9			
NS	17810011	1	Conexión tubo desvaporizador			
NS	17A14007	1	Tubo gasoil Doble Filtro DNV			
NS	19411024.1	1	Tapón Goma D.22			
NS	19414011	2	Tubo Combustible			
NS	19414030	3	Pasatabiques 3/8			
NS	19414031	3	Tuerca Pasatabiques 3/8			
NS	52102256	1	Tornillo DIN 933 M8-16 8.8 Cincado			
NS	53038010	1	Arandela DIN 6798-A 10 Cincada			
NS	54083079	2	Abrazadera GP 68-73 W4 STC			
NS	58088281	1	Abraz. Plástico 7,5 x 450 Negra			
NS	58088282	3	Abraz. Plástico 2,50 x 98 Negra			
NS	58088283	2	Abraz. Plástico 3,6 x 140 Negra			
NS	58088284	15	Abraz. Plástico 4,8 x 200 Negra			
NS	60573041.25G	1	Adaptador Conector Prep. Paralelo			
NS	CA.1.0.AM	0.0	Cable SEC.1.0 amarillo			

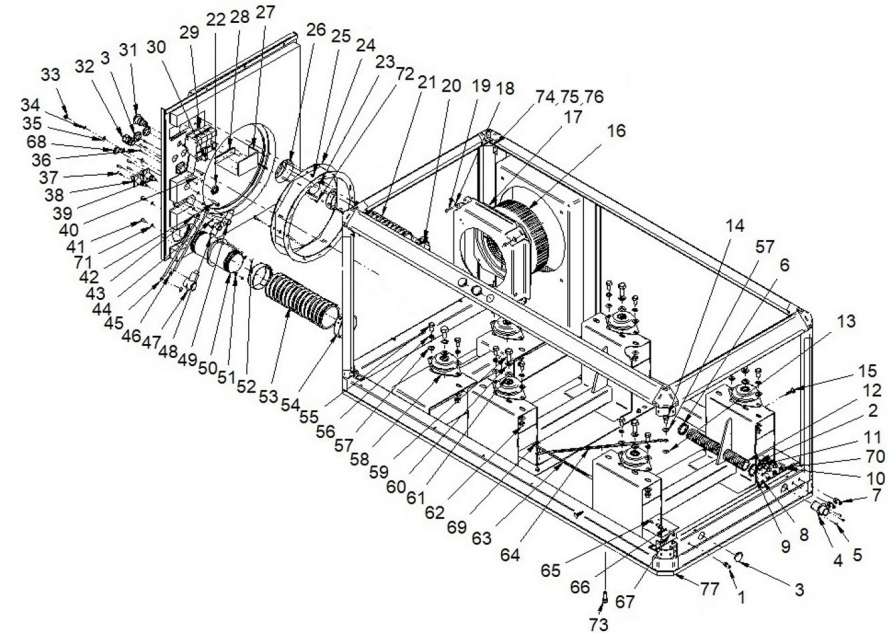


**Grupo 68 GT/GTC & 84 GTA/GTAC TAC**

**Despiece Cabina**

**D SM81GTDN 09 2 Kit Cabina**

Fig.	Ref.	Cant.	Descr.	Obs	Desde	Hasta
NS	CA.1.5.AZ	0.0	Cable SEC.1.5 azul			
NS	CA.1.5.M	0.0	Cable SEC.1.5 marrón			
NS	CAP.FLEXI0048	1	Capuchón Flexible D.4,8x13			
NS	CAP.FLEXI0077	1	Capuchón Flexible D.7,7x13			
NS	CAP.FLEXI0111	2	Capuchón Flexible D.11,1x19,1			
NS	M81101013	0.0	Tubo Corrugado D. 10			
NS	M8850102114	1.0	Manguera Escape D. 102			

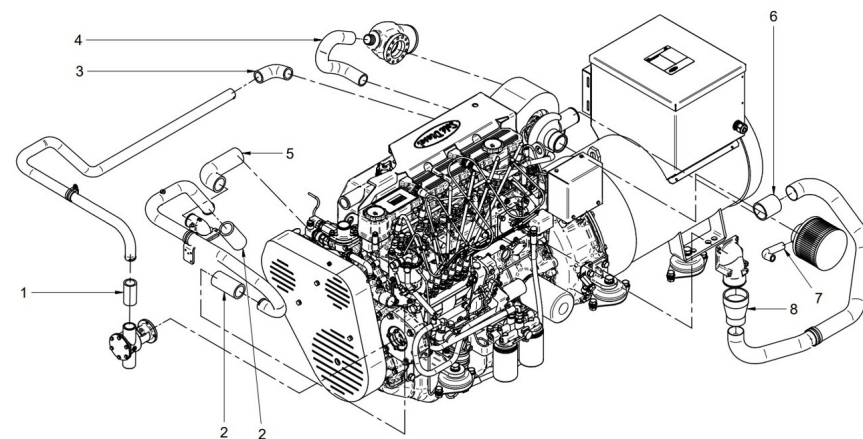




**D 17A11100DNV**

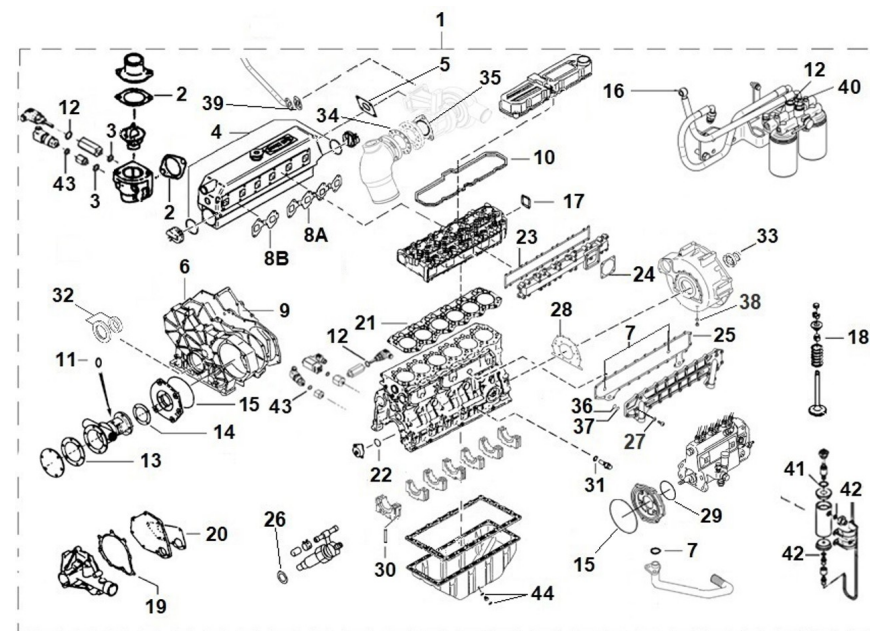
**Jgo. Manguitos SM-81 TAC**

Fig.	Ref.	Cant.	Descr.	Obs	Desde	Hasta
1	13611038	1	Manguito 30-40-75			
2	15211053	2	Manguito 38-50-100			
3	17411013	1	Codo Salida Agua Termostato			
4	17A10034	1	Manguito silicona D50 L65			
5	17411035	1	Codo Goma			
6	17A11034	1	Tubo Entrada Escape D32			
7	17A11018	1	Codo			
8	17A10030	1	Manguito silicona admisión D70-D50			



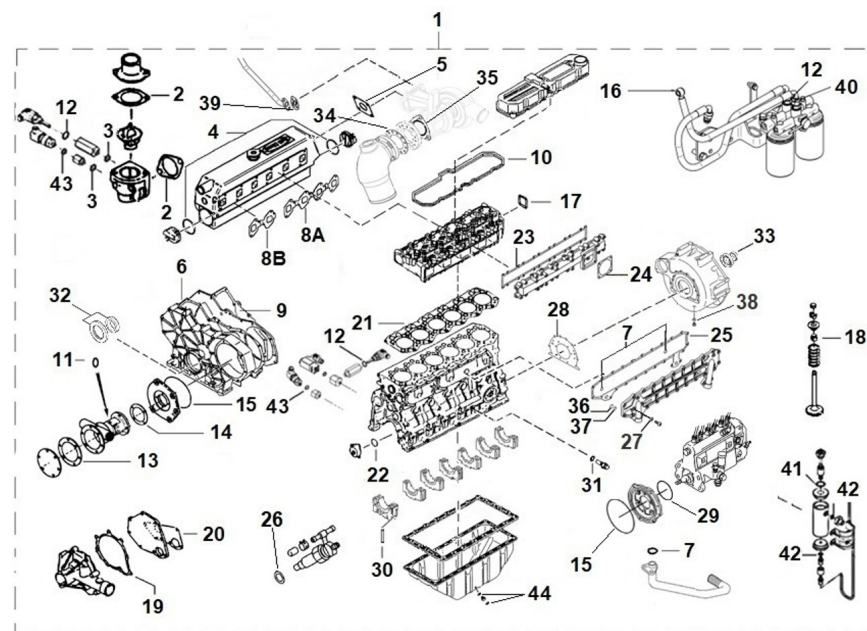
**D 17A20101DNV Jgo. Juntas**

Fig.	Ref.	Cant.	Descr.	Obs	Desde	Hasta
1	17A20101DNV	1	Jgo. Juntas			
2	17111021	2	Junta Codo Termostato			
3	56000073	3	Arandela Cobre 16-23-1,5			
4	18011008	2	Junta Tórica D. 72x3			
5	17A13002	1	Junta Escape			
6	17420040	1	Junta Tapa Distribución			
7	17424060	3	Junta Tórica D. 22x2,4			
8A	17421035	1	Junta Colector Escape			
8B	17521035	1	Junta Cuerpo Refrigerador			
9	17420018	1	Junta Placa			
10	17521010	1	Junta Tapa Balancines			
11	33311013	1	Junta Tórica D. 15x2			
12	56000083	1	Arandela Cobre 21-26-1,5			
13	34711003	1	Junta Tapa			
14	13310013	1	Junta Bomba			
15	17420047	1	Junta Tórica D. 140x2			
16	57000369	4	Arandela Aluminio 14-20-1,5			
17	17421011	1	Junta Soporte Transporte			
18	17422054	12	Retén			
19	17421022	1	Junta Tapa Bomba			
20	17421041	1	Junta Agua			
21	17521004	1	Junta Culata			
22	17424055	1	Junta Tórica D. 60x2			
23	17521032	1	Junta Colector Admisión			
24	17421042	1	Junta			
25	17524035	1	Junta Refrigerador Aceite			
26	17024013	6	Arandela Inyector			
27	17524007	6	Junta			
28	17420025	1	Junta			
29	17520075	1	Junta Tórica D. 75x25			
30	17420112	2	Retén			



**D 17A20101DNV** **Jgo. Juntas**

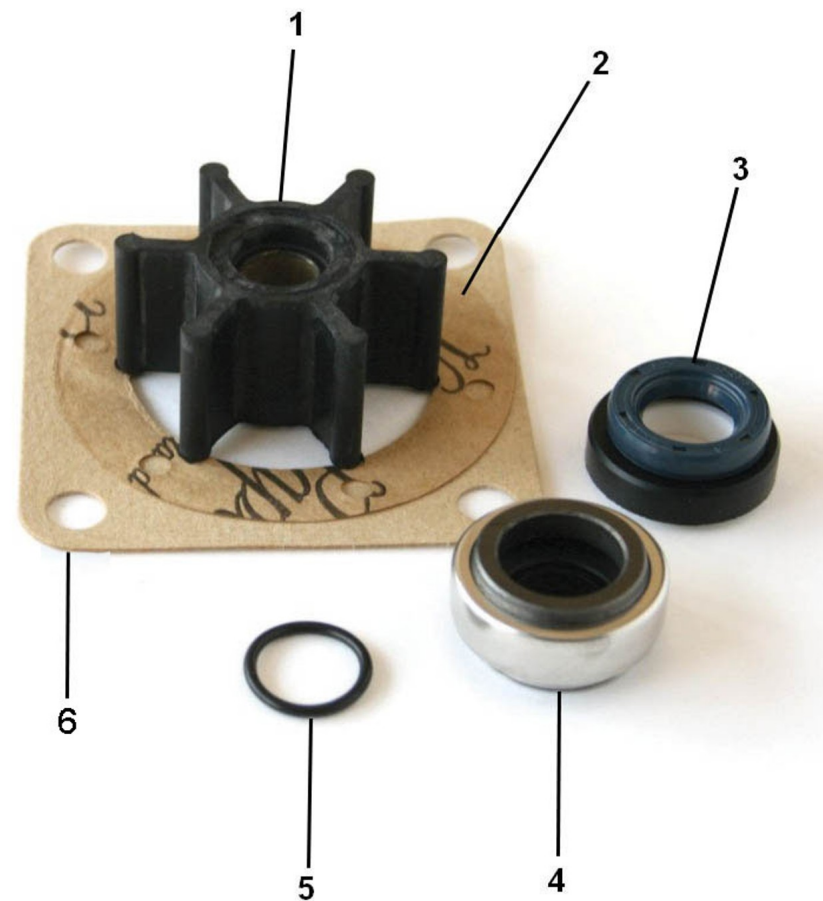
Fig.	Ref.	Cant.	Descr.	Obs	Desde	Hasta
31	17424008	10	Arandela			
	32A 17420039	1	Retén Aceite			
	32B 17420039.1	1	Retén Aceite			
33	13320063	1	Conjunto Retención Aceite			
34	16513016	1	Junta Codo Escape Húmedo			
35	17A21014	1	Junta turbo			
36	17520017	2	Junta Tórica D. 30x3,4			
37	17520072	2	Junta Tórica D. 42x3,4			
38	56000077	1	Arandela Cobre 18-23-1,5			
39	17524091	1	Junta Tubo Aceite			
40	57000378	2	Arandela Aluminio 18-24-1,5			
41	56000086	1	Arandela Cobre 22,3-29-1,5			
42	56000061	2	Arandela Cobre 10-16-1,5			
43	56000067	2	Arandela Cobre 13-20-1,5			
44	56000069	2	Arandela Cobre 14-20-1,5			





**36511000K**      **Kit Revisi3n Bomba Agua 1"**

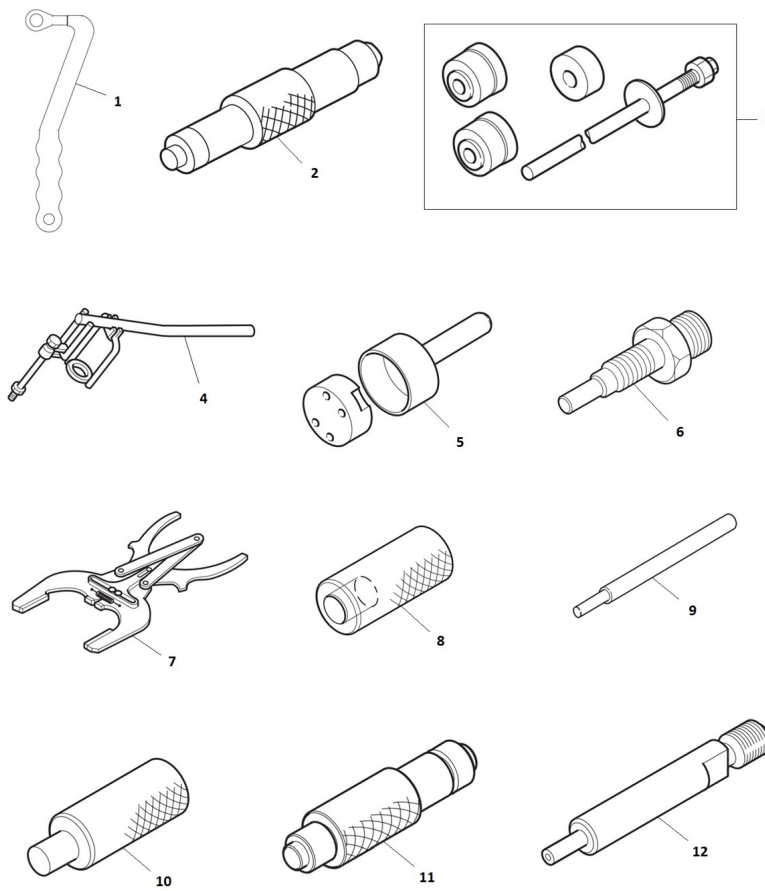
Fig.	Ref.	Cant.	Descr.	Obs	Desde	Hasta
1	34711008	1	Turbina 1"			
2	34711003	1	Junta Tapa			
3	36511020	1	Ret3n 16-30-7			
4	36511019	1	Sello Mec3nico			
5	33311013	1	Junta T3rica D. 15x2			
6	13310013	1	Junta Bomba			



**D UTILFA0971 1**

**Herramientas Especiales**

Fig.	Ref.	Cant.	Descr.	Obs	Desde	Hasta
1	13811063	1	Llave Montaje Refrigerador			
2	U3009107300	1	Instalación Buje de Engranaje			
3	U3069100010	1	Conjunto de Instalación Buje del Árbol de Levas			
4	U3069104500	1	Empujador Muelle de Válvula			
5	U3069113010	1	Conjunto de Instalación del Manguito del Retén de Ac			
6	U3069121100	1	Adaptador del Calibrador			
7	UMM74007	1	Cerrador Aros Pistón			
8	U32A9100100	1	Guia Montaje Válvula			
9	U32A9100300	1	Guia Extractor Válvula			
10	U32A9100400	1	Instalador del Casquillo de la Bomba de Aceite			
11	U32A9100500	1	Extractor Cojinete Biela			
12	U32A9101100	1	Adaptador del Calibrador (Inyección Directa)			



**D UTILFA0971 2**      **Herramientas Especiales**

<i>Fig.</i>	<i>Ref.</i>	<i>Cant.</i>	<i>Descr.</i>	<i>Obs</i>	<i>Desde</i>	<i>Hasta</i>
14	19440400.2	1	Manómetro Compresion 10-60 Bar			
15	U3449100200	1	Montador Pistones			
16	U3449103020	1	Instalador del Asiento de Válvula			
17	U3679100200	1	Instalador del Asiento de Válvula			
18	UMH061077	1	Extractor Eje Engranajes			

