



Despiece

Grupo 68 GT/GTC & 84 GTA/GTAC TAC



CATÁLOGO DE REPUESTOS

NORMAS PARA EL PEDIDO

Para obtener un servicio rápido y eficaz, los pedidos han de llegar preferiblemente por e-mail con las indicaciones siguientes:

- 1- Tipo de motor: INDICADO EN LA PLACA
- 2- Número de serie del motor: INDICADO EN LA PLACA Y TROQUELADO EN EL BLOQUE
- 3- Descripción + referencia + cantidad de piezas a pedir

Las solicitudes de recambios deben dirigirse a :

orders@soleadvance.com

Telf.: +34 93 775 44 05

Los componentes representados en el catálogo tienen:

- Figura: Número por el cual son representados en el esquema
- Descripción: Denominación comercial del componente
- Cantidad: número de piezas totales usadas en el montaje de la parte representada (puede diferir de la cantidades mínimas servidas)

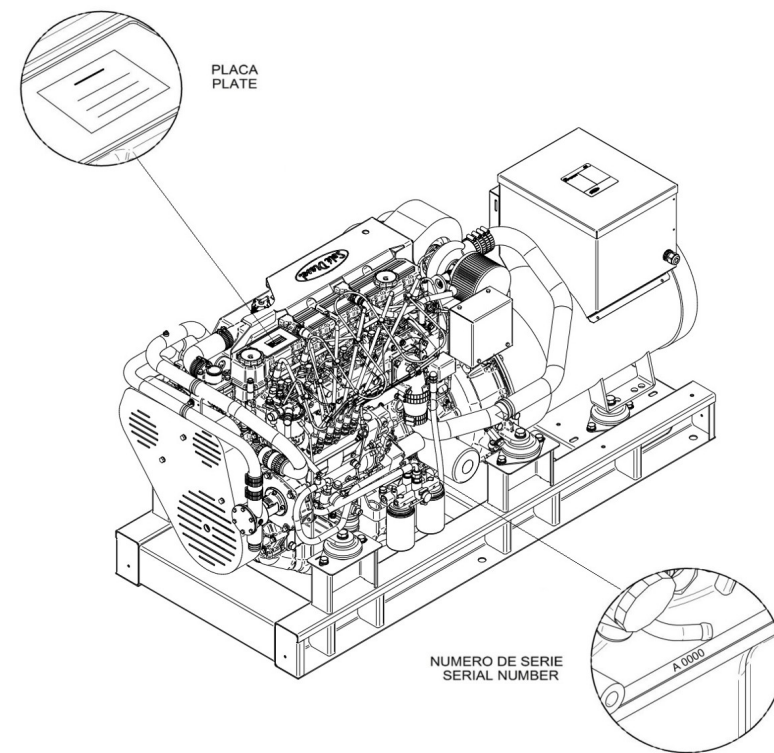
En caso de mangueras indica la longitud total en metros

Los esquemas representados en este catalogo de repuestos, sólo tienen la finalidad de poder identificar la pieza en cuestión, su representación no es significativa y pueden diferir de la pieza real.

En caso de dudas, póngase en contacto con Solé Advance o con su distribuidor autorizado.

Las piezas i/o referencias de este catalogo pueden estar sujetas a cambios sin previo aviso.

SOLÉ, S.A.
C-243b, km, 2
08760 Martorell (Barcelona) Spain



Índice**Bloque Motor**

Culata
Tapa de Balancines y Respiradero
Mecanismo de Válvulas
Arbol de Levas y Distribución
Tapa de Distribucion
Bloque Motor
Carcasa Trasera
Pistón y Biela
Cigüeñal y Volante de Inercia
Sistema de Aceite
Carter
Soportes de Motor
Protección Correa Para Grupo Sin Cabina

Sistema de Admisión y Escape

Admisión
Turbo

Refrigeración

Bomba de Agua Dulce
Circuito Intercambiador
Conjunto Refrig. Agua SM-81 TAC (R)
Bomba Cruceta 1" SM-82/94 Gr.SM-81
Escape Humedo

Sistema Alimentación

Tubos de Inyección y Alarma Fuga Gas-Oil
Inyector Completo
Regulador
Kit Doble Filtro Gasoil TAC

Sistema eléctrico

Sistema Eléctrico 12V
Sistema Eléctrico 24V
Sistema Control Paralelo 12V
Sistema Control Paralelo 24V
Armario Control y Potencia
Alargos de Grupo TAC

Despiece Alternador de Grupo

Alternadores 68 GT/GTC Y 84 GTA/GTAC
Despiece Alternador Tipo C
Despiece Alternador Tipo B Hasta 29/12/2021

Kit Alternador Grupo

Kit Alternador Sin Cabina
Kit Alternador Con Cabina 400/230V y 480/277V
Kit Alternador Con Cabina 230V y 240V

Chasis Grupo SM-81**Despiece Cabina**

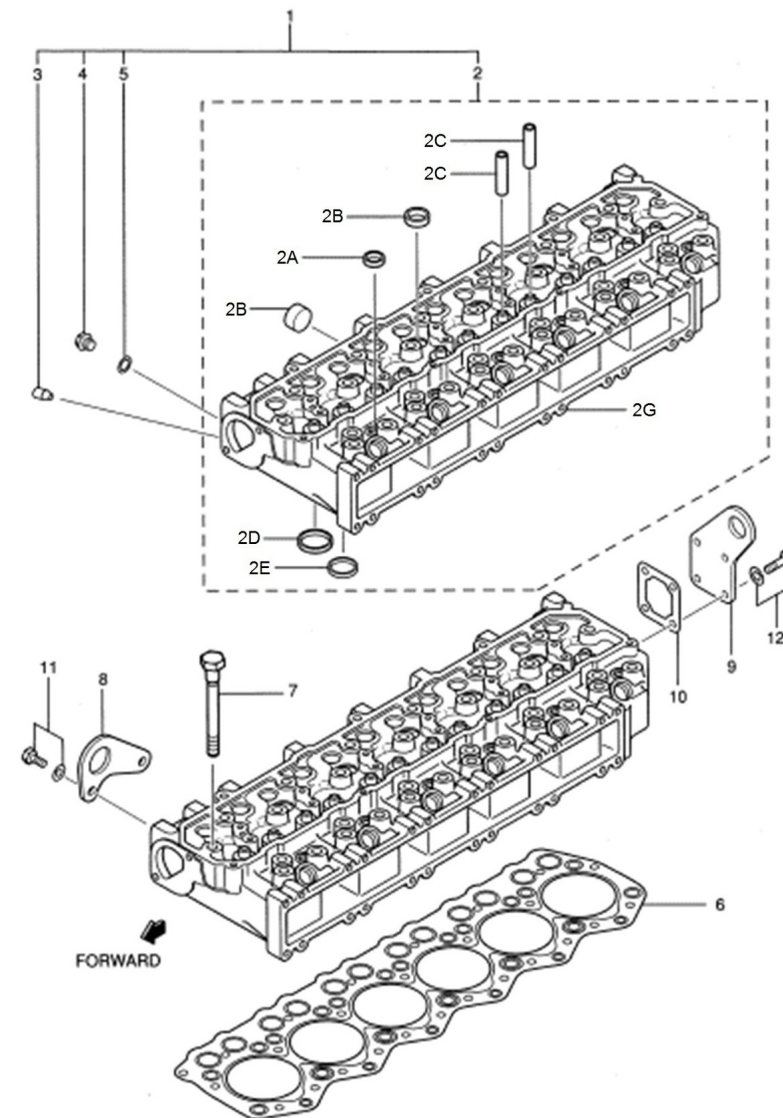
Cabina
Kit Cabina

Kits Mantenimiento

Jgo. Manguitos SM-81 TAC
Jgo. Juntas
Kit Revisión Bomba Agua 1"
Herramientas Especiales
Herramientas Especiales

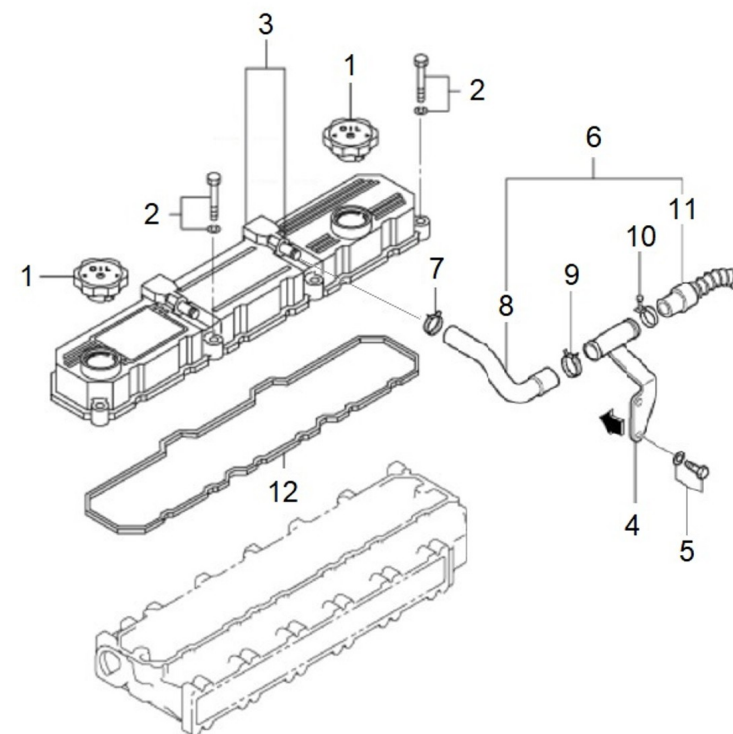
D SM81GTDN 01 1 Culata

Fig.	Ref.	Cant.	Descr.	Obs	Desde	Hasta
1	17A21001	1	Culata			
2A	17220006	18	Tapón Desarenar			
2B	13220012	11	Casquete Obturador			
2C	17421002	12	Guia Válvula			
2D	17421061	6	Asiento Válvula Admisión			
2E	17421062	6	Asiento Válvula Escape			
4	17121016	1	Tapón Drenaje			
5	17121013	1	Junta			
6	17521004	1	Junta Culata			
7	17421005	25	Tornillo Culata			
8	17420014	1	Soporte Transporte			
9	17421018	1	Soporte Transporte			
10	17421011	1	Junta Soporte Transporte			
11	17821012	2	Tornillo			
12	17421012G.1	4	Tornillo (Grupo)			



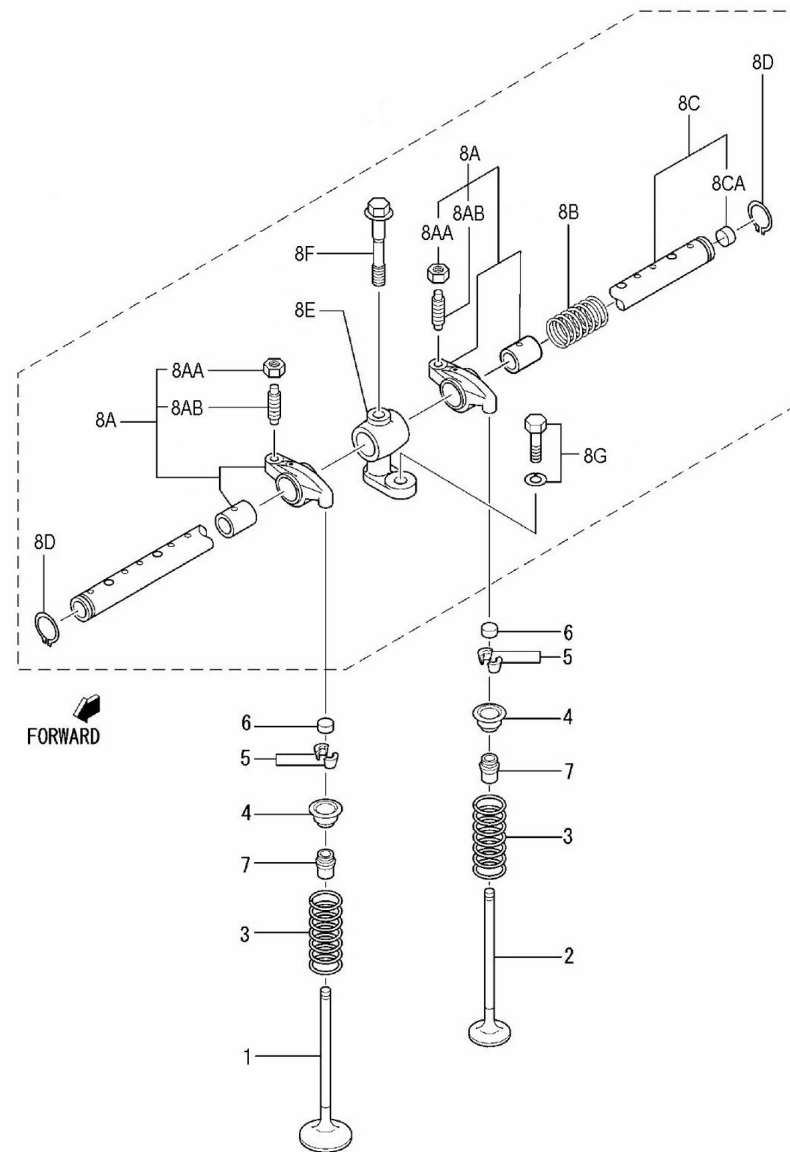
D SM81GTDN 01 2 Tapa de Balancines y Respiradero

Fig.	Ref.	Cant.	Descr.	Obs	Desde	Hasta
1	17221003G	2	Tapón Llenado Aceite			
2	17421014G.1	7	Tornillo (Grupo)			
3	17A21009	1	Tapa Balancines			
4	17A10013	1	Soporte Tubo Devaporado Motor DNV			
5	17821012	8	Tornillo			
6	17A21007	1	Conjunto Tubo Respiradero			
7	17521007	1	Abraz.			
8	17A21008	1	Tubo Respiradero			
9	17A21011	1	Abrazadera			
10	17A21012	1	Abrazadera			
11	17A21010	1	Tubo Respiradero			
12	17521010	1	Junta Tapa Balancines			



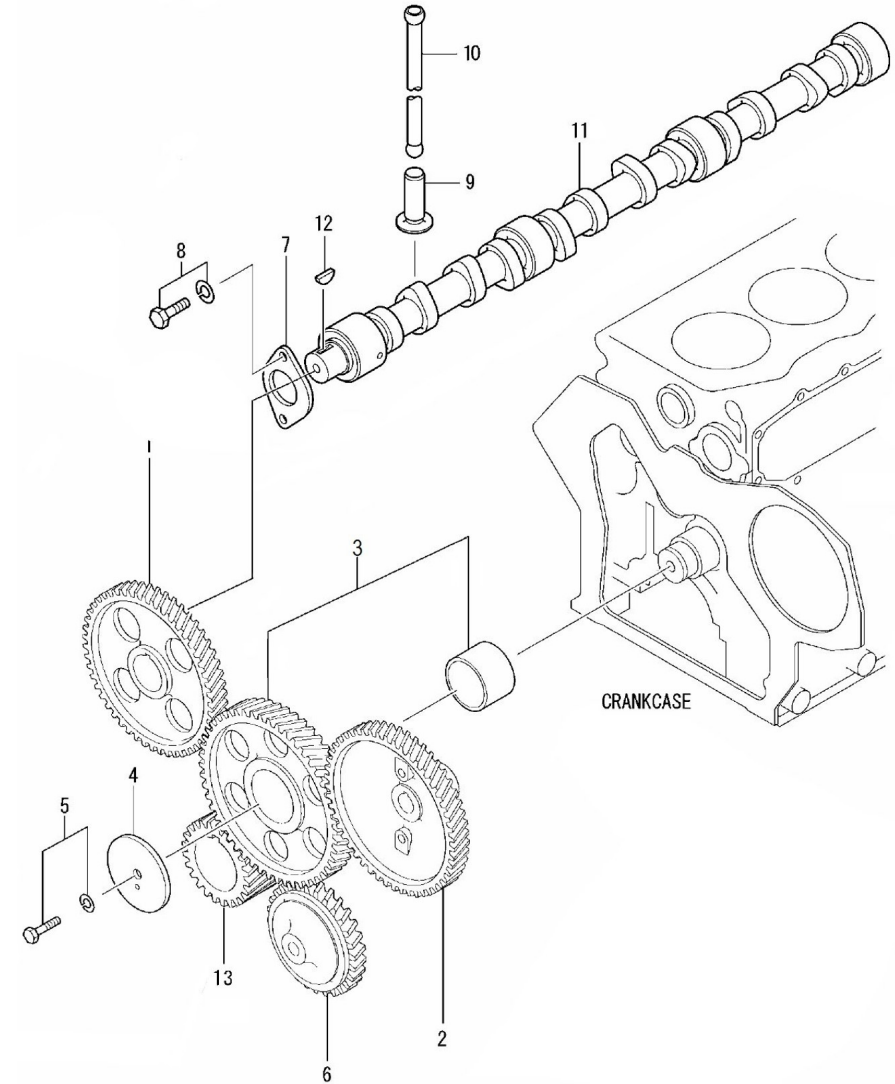
D GP01 1 3 Mecanismo de Válvulas

Fig.	Ref.	Cant.	Descr.	Obs	Desde	Hasta
1	17422055.1	6	Válvula Admisión			
2	17422056	6	Válvula Escape			
3	13322028	12	Muelle Exterior Válvula			
4	17422058	12	Retenedor			
5	17122059.1	24	Semicono			
6	13322024	12	Cabeza			
7	17422054	12	Retén			
8A	17422142.1	12	Kit Balancines			
8AA	17122060	12	Tuerca			
8AB	17122044	12	Tornillo Ajuste			
8B	17422047G.1	5	Muelle Balancines (Grupo)			
8C	17522146	1	Conjunto Eje Balancín			
8CA	13322023	2	Tapón Desarenar			
8D	17222050	2	Anillo Elástico			
8E	17422048	6	Soporte Eje Balancines			
8F	17422053	6	Tornillo			
8GA	52102258	6	Tornillo DIN 933 M8-25 8.8 Cincado			
8GB	53033008	6	Arandela GROWER DIN 127-8 Cincada			



D GP01 1 4 Arbol de Levas y Distribución

Fig.	Ref.	Cant.	Descr.	Obs	Desde	Hasta
1	17422037	1	Engranaje Levas z=46			
2	17A22040	1	Engranaje Bomba Inyectora			
3	17A22038	1	Engranaje Intermedio			
4	17122032	1	Placa			
5	17720010	1	Tornillo			
6	17422066	1	Engranaje Bomba Aceite z=31			
7	17522075	1	Placa			
8	17422037G.1	2	Tornillo (Grupo)			
9	17122061	12	Impulsor			
10	17122041	12	Varilla Válvulas			
11	17A22035	1	Eje Levas			
12	13322034	1	Chaveta			
13	17822019	1	Engranaje Cigüeñal z=23			

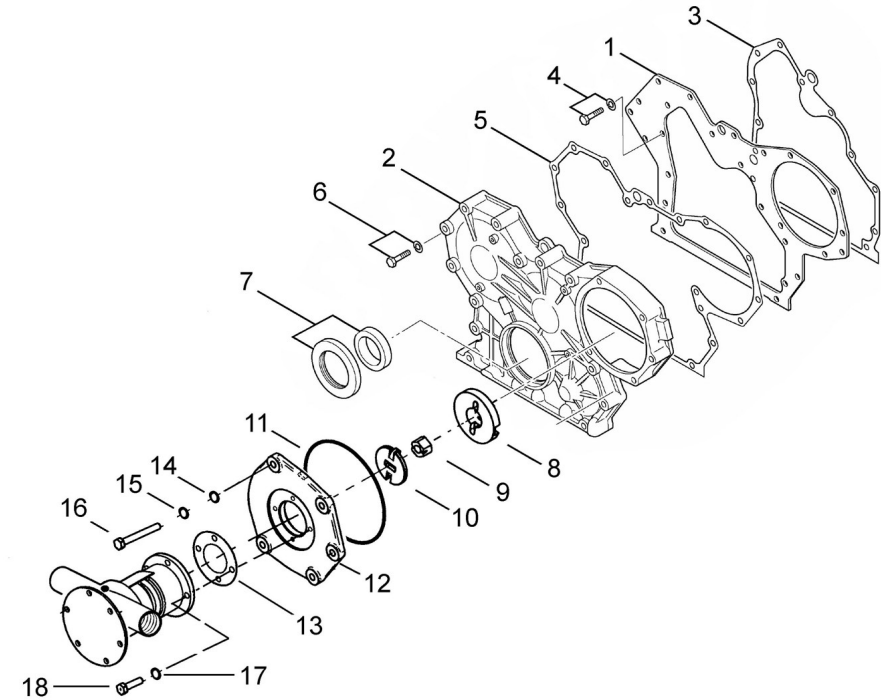


Grupo 68 GT/GTC & 84 GTA/GTAC TAC

Bloque Motor

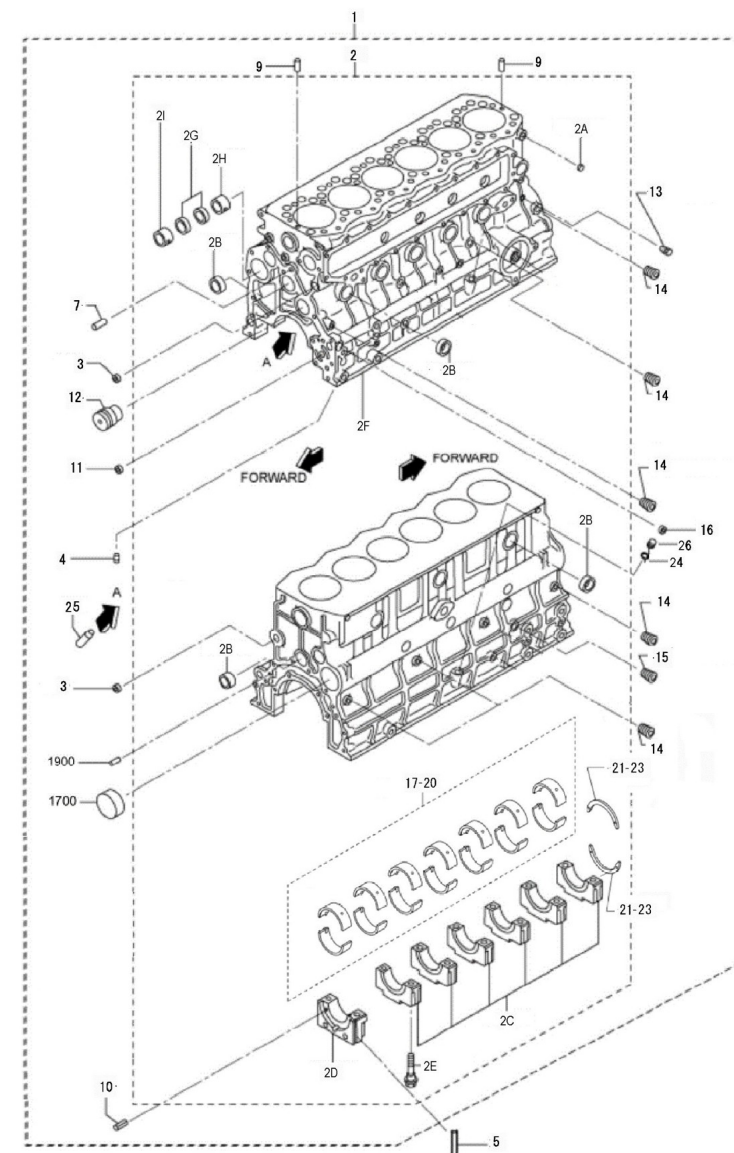
D GP01 1 5 Tapa de Distribucion

Fig.	Ref.	Cant.	Descr.	Obs	Desde	Hasta
1	17A20024	1	Placa Delantera			
2	17420035G	1	Tapa Distribución (Grupo)			
3	17420018	1	Junta Placa			
4	17422037G.1	5	Tornillo (Grupo)			
5	17420040	1	Junta Tapa Distribución			
6	17520047	13	Tornillo			
7	17420039.1	1	Retén Aceite			
8	17A11026	1	Acopl. Arrastre			
9	17422071	1	Tuerca			
10	15310072	1	Cruceta Bomba Agua			
11	17420047	1	Junta Tórica D. 140x2			
12	17410010	1	Carcasa Acopl. Bomba			
13	13310013	1	Junta Bomba			
14	51030008	5	Arandela Acero DIN 125-8 Cincada			
15	53033008	5	Arandela GROWER DIN 127-8 Cincada			
16	52101266	5	Tornillo DIN 931 M8-65 8.8 Cincado			
17	51030006	4	Arandela Acero DIN 125-6 Cincada			
18	52103156	4	Tornillo DIN 912 M6-16 8.8 Cincado			



D GP01 1 6 Bloque Motor

Fig.	Ref.	Cant.	Descr.	Obs	Desde	Hasta
1	17A20001	1	Conjunto Bloque Cilindros			
2	17A20002	1	Subconjunto Bloque Cilindros			
2B	13320006	14	Tapón Desarenar			
2E	17420009	14	Tornillo Soporte Cojinete			
2G	13320002	2	Casquillo Eje Levas n.2			
2H	17120015	1	Cojinete Eje Levas			
2I	17520015	1	Cojinete Eje Levas			
3	13320007	7	Tapón Desarenar			
4	(*)	12	No Disponible			
5	17420112	2	Retén			
6	17420013	1	Tapón			
7	17420036	2	Pasador			
8	13320025	2	Fijo			
9	17120019	2	Pasador			
10	17420012	6	Pasador Muelle			
11	17420011G.3	1	Casquillo			
12	17420034	1	Eje Loco			
13	17120022	1	Tapón			
14	17820011	5	Tapón 1/8			
15	17620024.4	1	Tapón Cónico			
16	17420027G.1	2	Tapón (Grupo)			
17	17520003	1	Jgo. Cojinete Cigüeñal Std.			
18	17520004	1	Jgo. Cojinete Cigüeñal -0,25			
19	17520005	1	Jgo. Cojinete Cigüeñal -0,50			
20	17520006	1	Jgo. Cojinete Cigüeñal -0,75			
21	17420109	3	Cojinete Empuje Std.			
22	17420110	3	Cojinete Empuje +0,15			
23	17420111	3	Cojinete Empuje +0,30			
24	17120058	1	Junta Tórica D. 13x2,50			
25	17A20003	6	Válvula de Revisión			
26	17120059	1	Tapón			

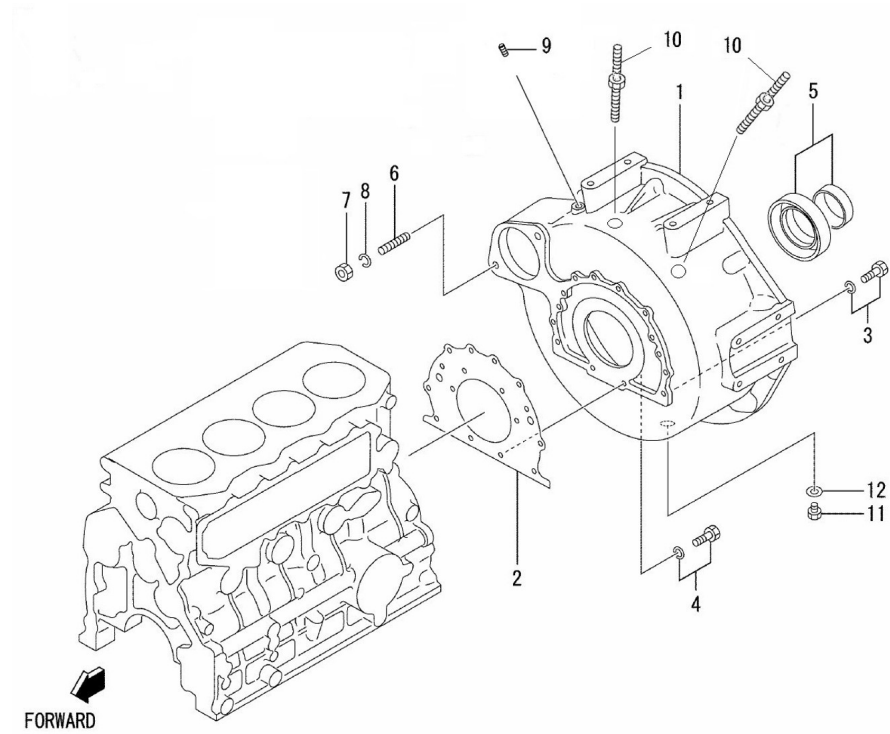


Grupo 68 GT/GTC & 84 GTA/GTAC TAC

Bloque Motor

D SM81GTDN 01 7 Carcasa Trasera

Fig.	Ref.	Cant.	Descr.	Obs	Desde	Hasta
1	17A20007G.3	1	Carcasa Sobre Volante Pickup			
2	17420025	1	Junta			
3	17327129.2	10	Tornillo			
4	17420028G.1	2	Tornillo (Grupo)			
5	13320063	1	Conjunto Retención Aceite			
6	13320067	2	Espárrago Arranque Motor			
7	17827003	2	Tuerca			
8	MHF251510000	2	WASHER, SPRING			
9	52211454	1	Espárrago ALLEN DIN 913 M16x1,5-16			
10	60972519	2	Captador magnético G.A.C 5/8-18 UNF 60mm			
11	13224045	1	Tapón			
12	56000077	1	Arandela Cobre 18-23-1,5			

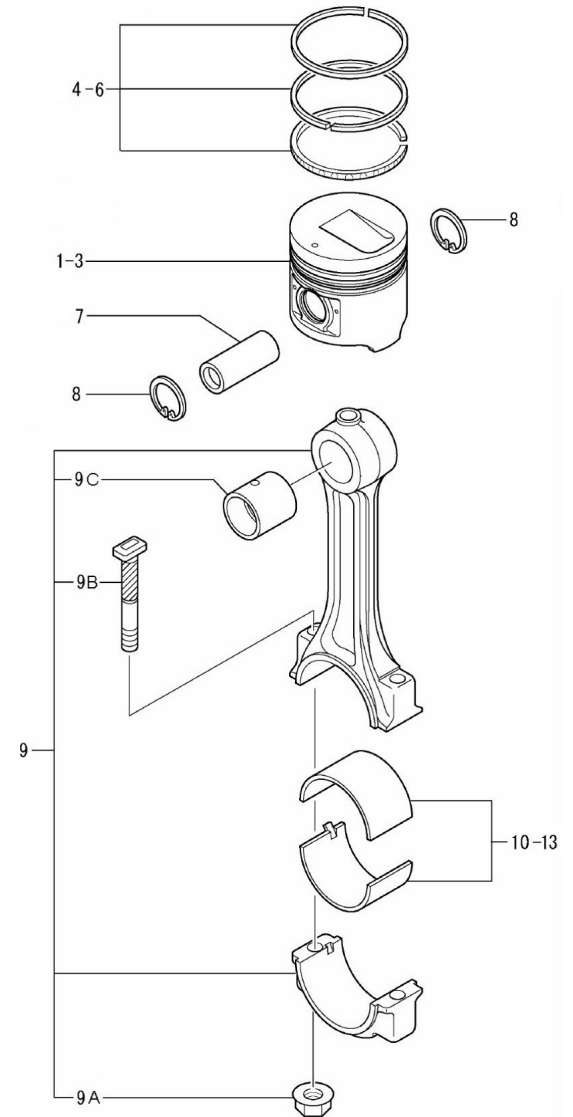


Grupo 68 GT/GTC & 84 GTA/GTAC TAC

Bloque Motor

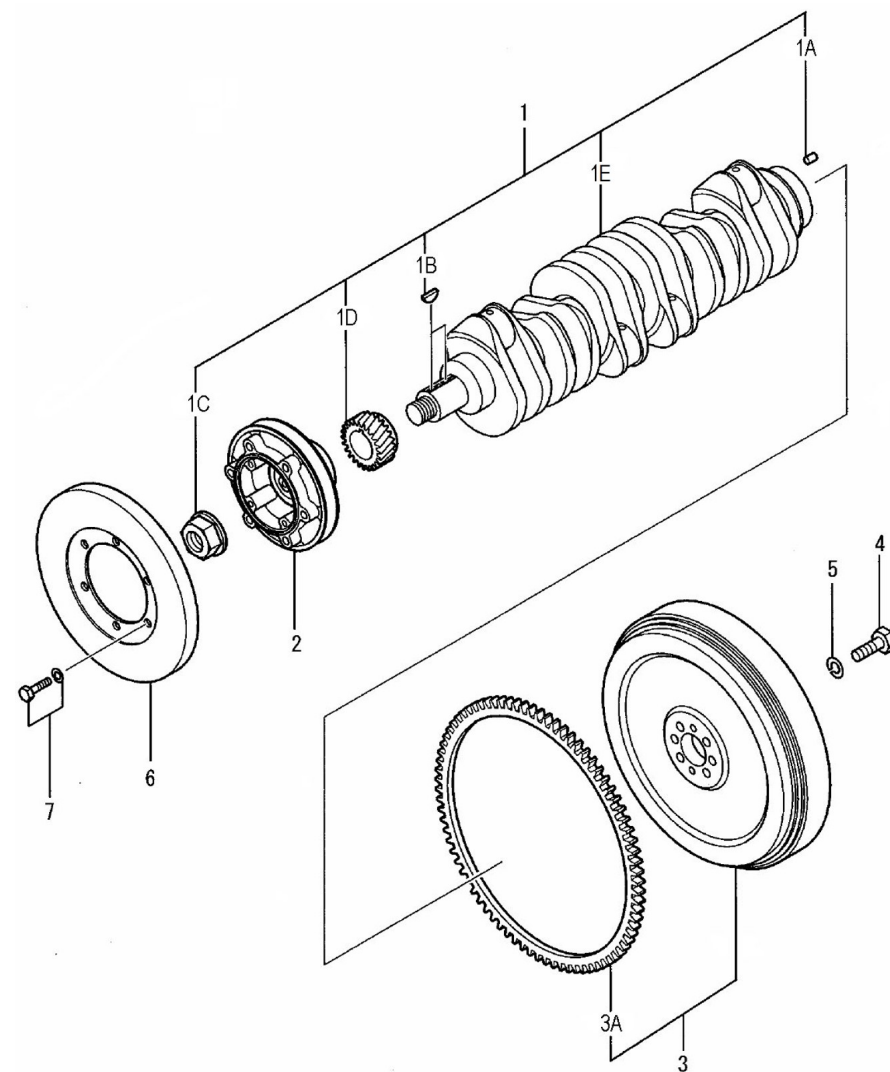
D GP01 1 8 Pistón y Biela

Fig.	Ref.	Cant.	Descr.	Obs	Desde	Hasta
1	17A22001	6	Pistón STD			
2	17A22002	6	Pistón +0,25			
3	17A22003	6	Pistón +0,50			
4	17422006	6	Jgo. Aros Std.			
5	17422007	6	Jgo. Aros +0,25			
6	17422008	6	Jgo. Aros +0,50			
7	17422009	6	Bulón Pistón			
8	17422010	12	Anillo Elástico			
9	17822012	6	Conjunto Biela			
9A	17822011	12	Tuerca			
9B	17122013	12	Tornillo Biela			
9C	17422033	6	Casquillo Pie Biela			
10	17522014	1	Jgo. Cojinete Biela STD			
11	17522015	1	Jgo. Cojinete Biela -0,25			
12	17522016	1	Jgo. Cojinete Biela -0,50			
13	17522017	1	Jgo. Cojinete Biela -0-75			



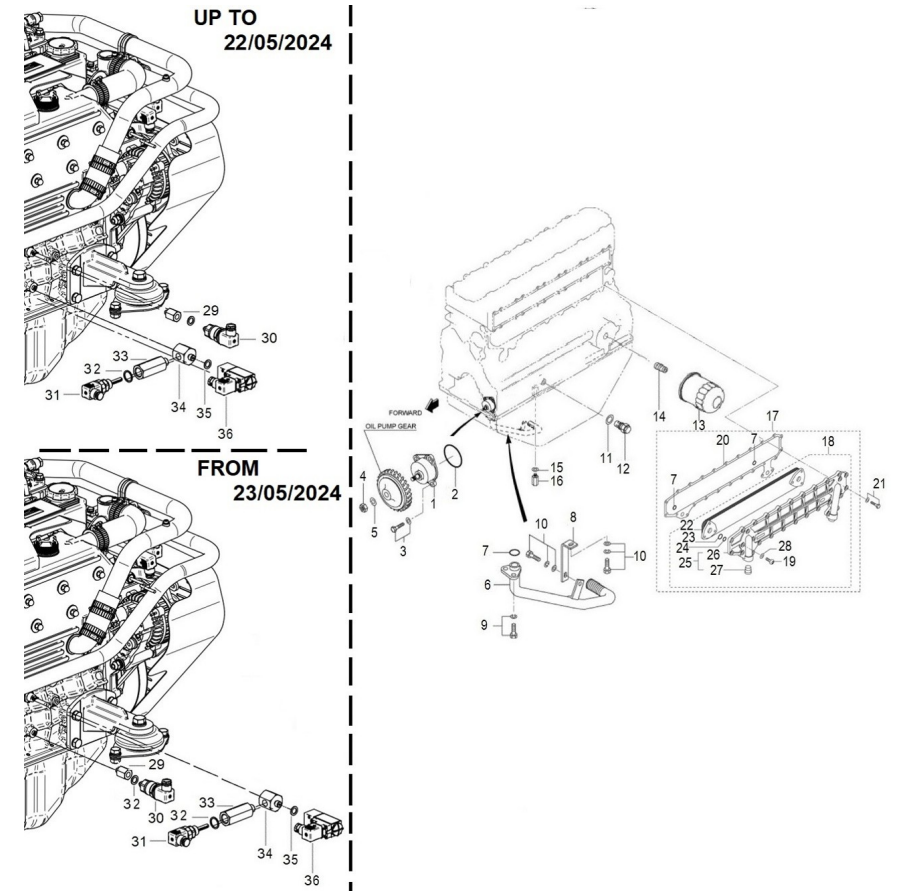
D GP01 1 9 Cigüeñal y Volante de Inercia

Fig.	Ref.	Cant.	Descr.	Obs	Desde	Hasta
1	17A22012	1	Conjunto Cigüeñal			
1A	13322059	2	Fijo			
1B	13322034	2	Chaveta			
1C	17A22026	1	Tuerca Cigüeñal			
1D	17822019	1	Engranaje Cigüeñal z=23			
1E	17A22013	1	Cigüeñal			
2	17422024G	1	Polea Cigüeñal (Grupo)			
3	17522027	1	Conjunto Volante			
3A	17422029	1	Corona Volante z=122			
4	13322065	6	Tornillo			
5	MHF251512000	6	WASHER,SPRING			
6	17522076	1	Compensador Flexible Polea			
7	17522077	6	Tornillo			



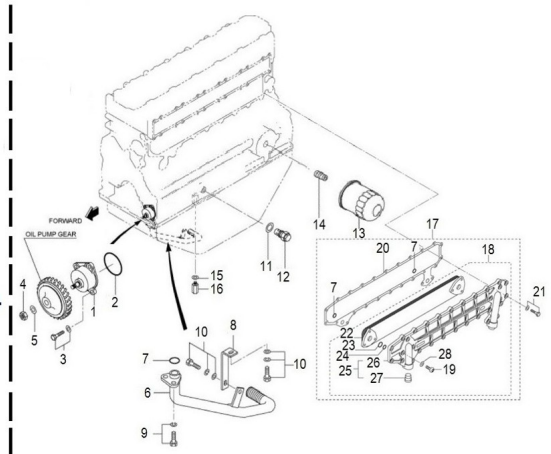
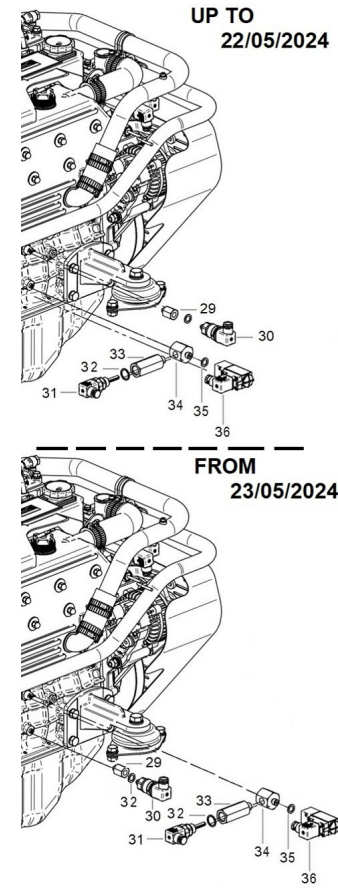
D SM81GTDN 01 10 Sistema de Aceite

Fig.	Ref.	Cant.	Descr.	Obs	Desde	Hasta
1	17524040	1	Bomba Aceite			
2	17424055	1	Junta Tórica D. 60x2			
3	17421012G.1	4	Tornillo (Grupo)			
4	13122045	1	Tuerca			
5	MHF251510000	1	WASHER, SPRING			
6	17524052	1	Tubo Aspiración Aceite			
7	17424060	3	Junta Tórica D. 22x2,4			
8	17524053	1	SopORTE Tubo Aspiración Aceite			
9	17422037G.1	2	Tornillo (Grupo)			
10	52102256	2	Tornillo DIN 933 M8-16 8.8 Cincado			
11	17124072	1	Conjunto Válvula			
12	17424063	1	Junta			
13	17524051	1	Elemento Filtro Aceite SM-75/90/105			
14	17424054	1	Porta Filtro			
15	17420017	1	Junta			
16	17824071	1	Conjunto Válvula			
17	17A22109	1	Conjunto Refrigerador Aceite			
18	17A22110	1	Refrigerador Aceite			
19	17A22118	6	Tornillo			
20	17524035	1	Junta Refrigerador Aceite			
21	17A22116	25	Tornillo			
22	17A22114	1	Elemento Refrigerador Aceite			
23	17520072	2	Junta Tórica D. 42x3,4			
24	17520017	2	Junta Tórica D. 30x3,4			
25	17A22111	1	Cuerpo Refrigerador Aceite			
26	(*)	1	No Disponible			
27	17A22117	2	Tapón			
28	17524007	6	Junta			
29	17A17035	1	Cala transmisor G1/4 a G1/8 BSPT			22/05/2024
29	17A17041	1	Cala Transmisor G1/4 a G1/8 BSPT		23/05/2024	
30	60994076	1	Sensor de Presión de refrigerante DNV			



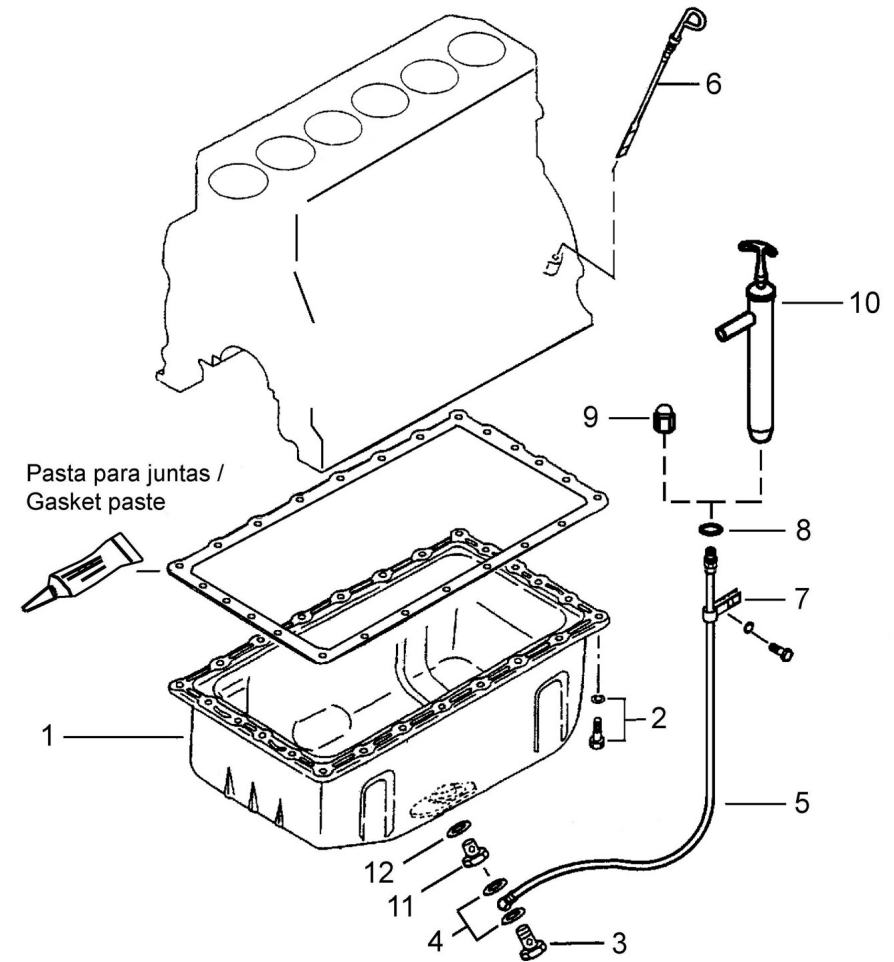
D SM81GTDN 01 10 Sistema de Aceite

Fig.	Ref.	Cant.	Descr.	Obs	Desde	Hasta
31	60994075	1	Sensor de Temperatura DNV			
32	56000083	1	Arandela Cobre 21-26-1,5			
33	17A17028	1	Cala transmisor G1/2 a 3/8			
34	17A17037	1	Cala transmisor R 1/8 a G1/4 G1/8			22/05/2024
34	17A17040	1	Cala Transmisor R1/8 A G1/4		23/05/2024	
35	56000067	1	Arandela Cobre 13-20-1,5			
36	6097A072	1	Presostato presión DNV			



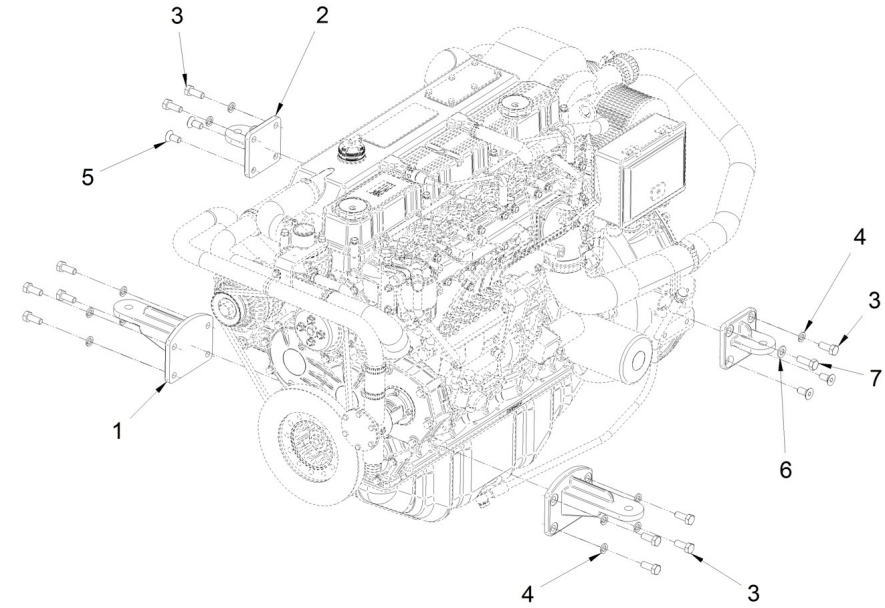
D GP01 1 11 **Carter**

Fig.	Ref.	Cant.	Descr.	Obs	Desde	Hasta
1	17520030	1	Carter Aceite			
2	17821012	30	Tornillo			
3	12814051	1	Tornillo Hueco			
4	56000069	2	Arandela Cobre 14-20-1,5			
5	18014021	1	Tubo Extracción Aceite			
6	17520029	1	Varilla Nivel Aceite			
7	17214022	1	Soporte Tubo Extracción			
8	56000217	1	Arandela Cobre 13-20-3			
9	16514020	1	Tapón Hembra 1/4			
10	14714001	1	Bomba Extracción Aceite			
11	17514001	1	Tapón Adap.			
12	56000083	1	Arandela Cobre 21-26-1,5			



D GP01 1 12 **Soportes de Motor**

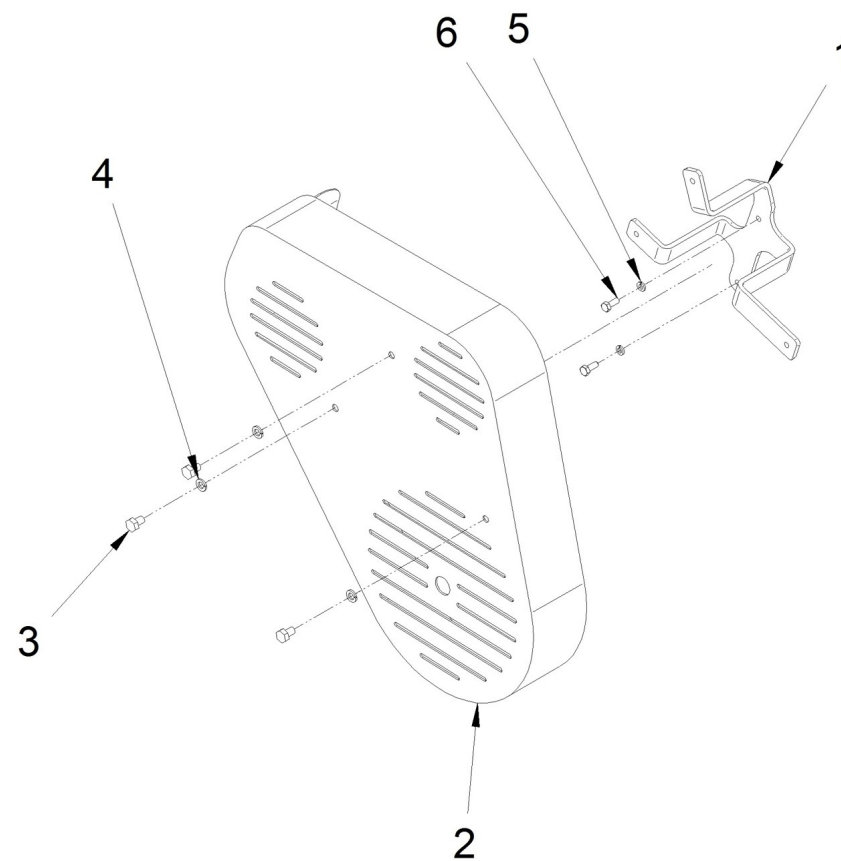
Fig.	Ref.	Cant.	Descr.	Obs	Desde	Hasta
1	17410001.2	2	Soporte Anterior Mec.			
2	17510003	2	Soporte Posterior Grupo			22/05/2024
2	17510006	2	Soporte Posterior		23/05/2024	
3	52102359	11	Tornillo DIN 933 M12-30 8.8 Cincado			
4	53033012	11	Arandela Grower DIN 127-12 Cincada			
5	53105359	4	Tornillo DIN 7991 M12-30 12.9			
6	51030012	1	Arandela Acero DIN 125-12 Cincada			
7	52102360	1	Tornillo DIN 933 M12-35 8.8 Cincado			



D 17510022.5R

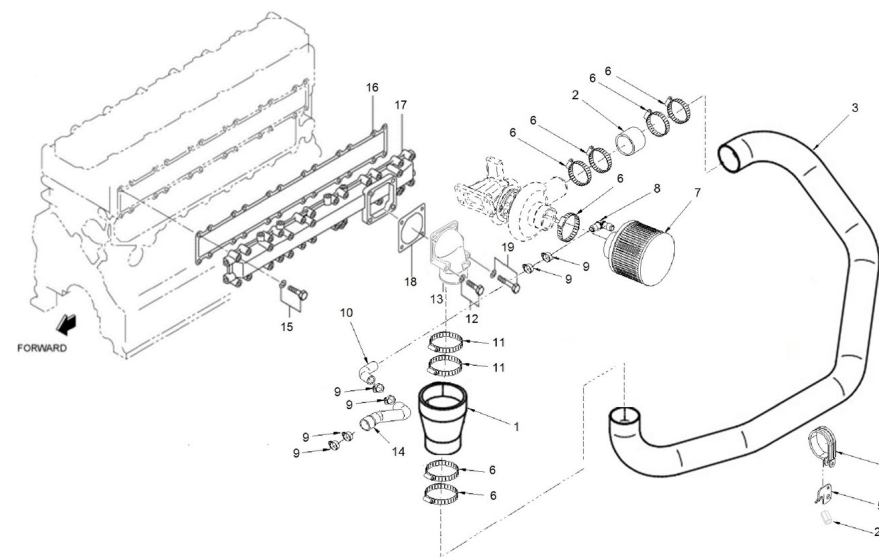
Protección Correa Para Grupo Sin Cabina

<i>Fig.</i>	<i>Ref.</i>	<i>Cant.</i>	<i>Descr.</i>	<i>Obs</i>	<i>Desde</i>	<i>Hasta</i>
1	17510023	1	Soporte Protección Correas			
2	17510020.5	1	Protección Correa			
3	52102255	3	Tornillo DIN 933 M8-12 8.8 Cincado			
4	53033008	3	Arandela GROWER DIN 127-8 Cincada			
5	53033006	2	Arandela GROWER DIN 127-6 Cincada			
6	52102156	2	Tornillo DIN 933 M6-16 8.8 Cincado			



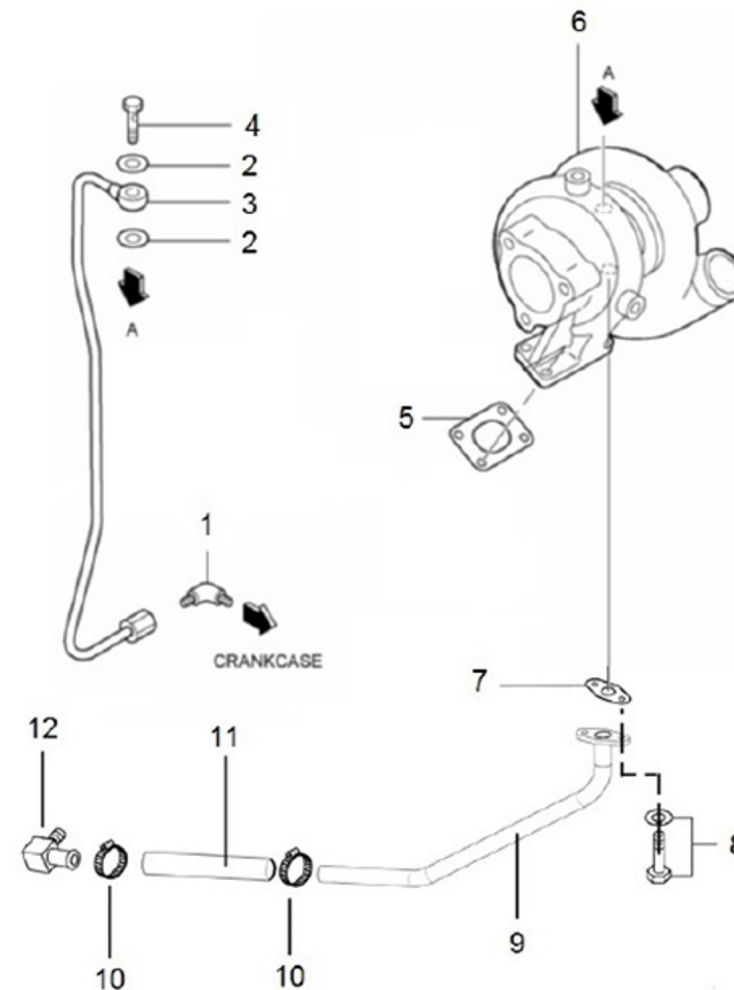
D SM81GTDN 02 1 Admisión

Fig.	Ref.	Cant.	Descr.	Obs	Desde	Hasta
1	17A10030	1	Manguito silicona admisión D70-D50			
2	17A10034	1	Manguito silicona D50 L65			
3	17A10017	1	Tubo admision aire DNV			
4	59071604	1	Abrazadera Fij. RSGU 1 60/20 W1			
5	17A10033	1	SopORTE plano 3 agujeros			
6	54082050	7	Abraz.DIN 3017 50-70/12 W4			
7	17810012	1	Filtro Aire			
8	17810013	1	Codo Tubo Desvaporado			
9	54081016	6	Abraz.DIN 3017 16-27/9 W4			
10	17A11018	1	Codo			
11	54082060	2	Abraz.DIN 3017 60-80/12 W4			
12	17421012G.1	2	Tornillo (Grupo)			
13	17521029	1	Tubo Admisión			
14	17A21010	1	Tubo Respiradero			
15	17421014G.1	24	Tornillo (Grupo)			
16	17521032	1	Junta Colector Admisión			
17	17A24065	1	Tapa de Colector			
18	17421042	1	Junta			
19	17420062G.1	2	Tornillo (Grupo)			
20	17A10029	1	Distanciador Hexagonal D12,5 L35			



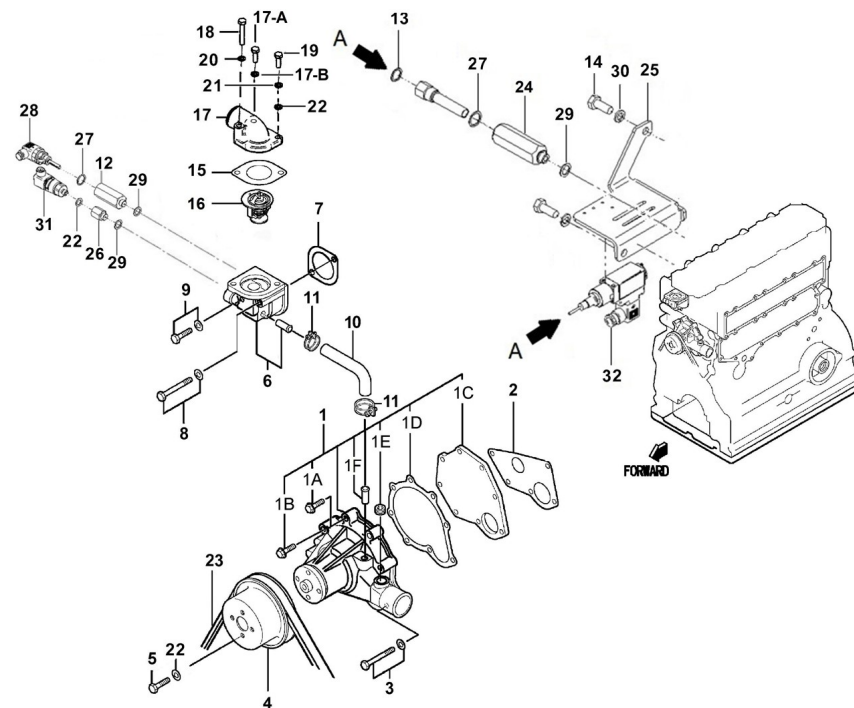
D SM81GTDN 02 2 Turbo

Fig.	Ref.	Cant.	Descr.	Obs	Desde	Hasta
1	17121016	1	Tapón Drenaje			
1	17712007	1	Codo 1/8" Gas			
2	17124056	2	Junta			
3	17A12006	1	Tubo Entrada Refrigeración Turbo			
4	17828006	1	Tornillo Racor			
5	17A13002	1	Junta Escape			
6	17A28002	1	Turbocompresor Completo			
7	17712004	1	Junta Platina			
8	52102156	2	Tornillo DIN 933 M6-16 8.8 Cincado			
9	17A12007	1	Tubo Retorno Refrigeración Turbo DNV			
10	54081020	2	Abraz.DIN 3017 20-32/9 W4			
11	17728007	1	Tubo			
NS	17A18011	1	Protección Textil Turbo DNV			



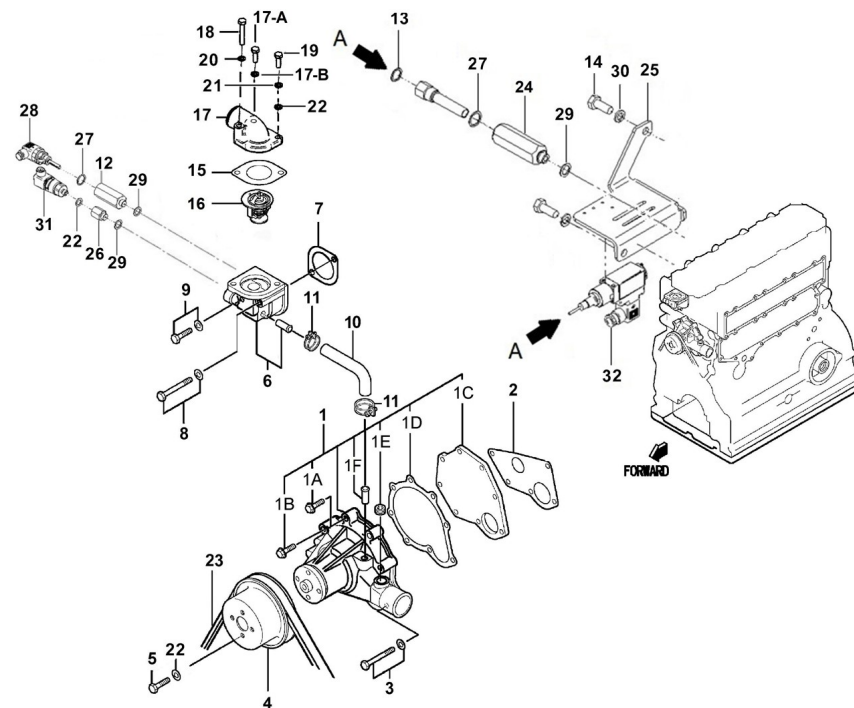
D SM81GTDN 03 1 Bomba de Agua Dulce

Fig.	Ref.	Cant.	Descr.	Obs	Desde	Hasta
1	17421020G	1	Bomba Agua Dulce (tubo Ø10)			
1A	17122051	1	Tornillo			
1B	MHF180508035	2	BOLT, WASHER ASSY			
1C	17421043	1	Tapa Bomba Agua			
1D	17421022	1	Junta Tapa Bomba			
1E	(*)	2	No Disponible			
1F	(*1)	1	No Disponible			
2	17421041	1	Junta Agua			
3	17421039G.1	5	Tornillo (Grupo)			
4	17421021G	1	Polea Bomba Agua (Grupo)			
5	52102257	4	Tornillo DIN 933 M8-20 8.8 Cincado			
6	17421037	1	Conjunto Soporte Termostato			
7	17421016G.2	1	Junta (Grupo)			
8	17821038	1	Tornillo			
9	17821039	1	Tornillo			
10	17421025	1	Codo Goma			
11	17121036	2	Abraz.			
12	17A17031	1	Cala transmisor G1/2 a 5/8 UNF			
13	56000077	1	Arandela Cobre 18-23-1,5			
14	52102360	1	Tornillo DIN 933 M12-35 8.8 Cincado			
15	17821031	1	Junta Tapa Termostato			
16	17121027	1	Termostato			
17	17111020	1	Tapa Termostato			
17A	13811035	1	Tornillo Purga M6-12 Latón			
17B	56000053	1	Arandela Cobre 6-10-1,5			
18	52101263	1	Tornillo DIN 931 M8-50 8.8 Cincado			
19	52102259	1	Tornillo DIN 933 M8-30 8.8 Cincado			
20	53038008	1	Arandela DIN 6798-A 8 Cincada			
21	51030005	1	Arandela Acero DIN 125-5 Cincada			
22	53033008	4	Arandela GROWER DIN 127-8 Cincada			
23	17421028G	1	Correa Tipo BX 44 1160			



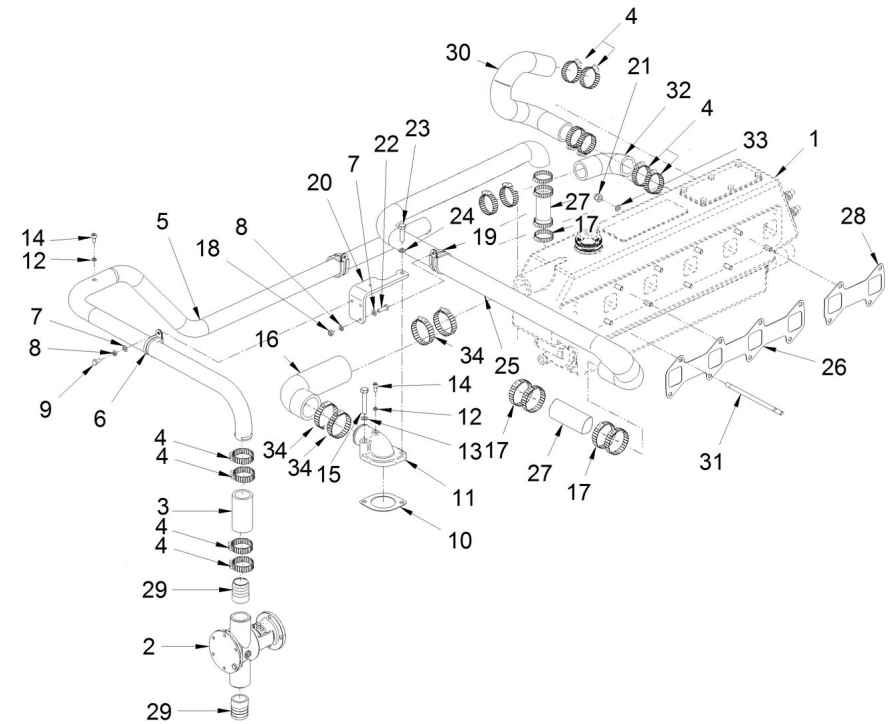
D SM81GTDN 03 1 Bomba de Agua Dulce

Fig.	Ref.	Cant.	Descr.	Obs	Desde	Hasta
24	17A17033	1	Cala depósito 5/8 UNF			
25	17A17034	1	Soporte Termostato			22/05/2024
25	17A17043	1	Soporte Termostato		23/05/2024	
26	17A17030	1	Cala transmisor G1/4 a 5/8"SAE			
27	56000083	2	Arandela Cobre 21-26-1,5			
28	60994075	1	Sensor de Temperatura DNV			
29	56000073	3	Arandela Cobre 16-23-1,5			
30	53033012	1	Arandela Grower DIN 127-12 Cincada			
31	60994076	1	Sensor de Presión de refrigerante DNV			
32	6097A075	1	Termostato Capilar DNV 95° Trafag			




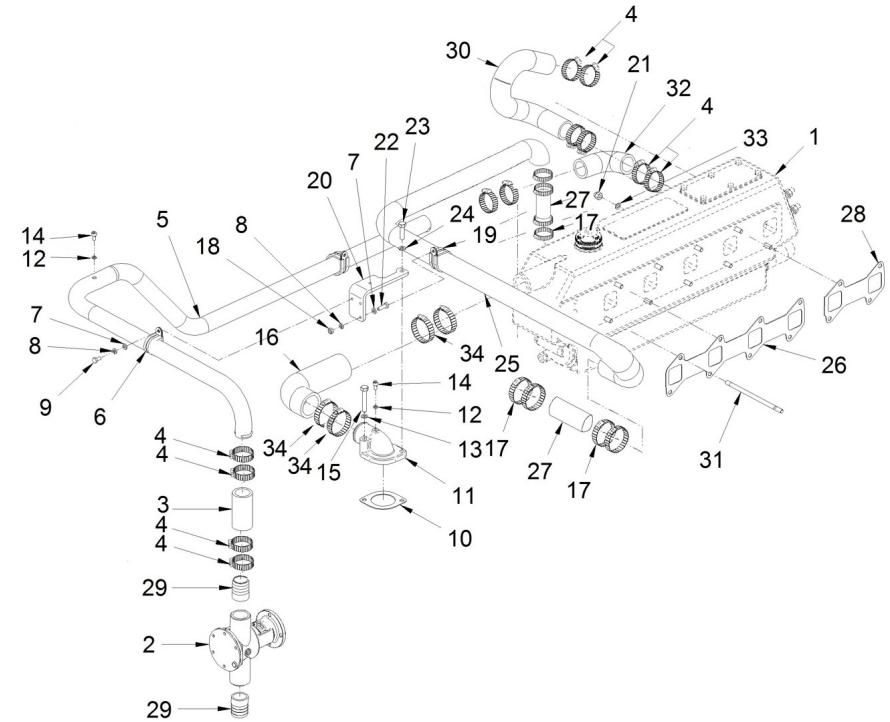
D SM81GTDN 03 2 **Circuito Intercambiador**

Fig.	Ref.	Cant.	Descr.	Obs	Desde	Hasta
1	17A11000DNVR	1	Conjunto Refrig. Agua TAC (R)			
2	37811000	1	Bomba Cruceta 1" SM-82/94 Gr.SM-81			
3	13611038	1	Manguito 30-40-75			
4	54082025	12	Abraz.DIN 3017 25-40/12 W4			
5	17A11011	1	Tubo Latón D32			
6	59071324	1	Abrazadera Fij. RSGU 1 32/15 W1			
7	51030006	2	Arandela Acero DIN 125-6 Cincada			
8	53033006	2	Arandela GROWER DIN 127-6 Cincada			
9	52102155	2	Tornillo DIN 933 M6-12 8.8 Cincado			
10	17111021	1	Junta Codo Termostato			
11	17111020	1	Tapa Termostato			
12	56000053	2	Arandela Cobre 6-10-1,5			
13	53038008	1	Arandela DIN 6798-A 8 Cincada			
14	13811035	2	Tornillo Purga M6-12 Latón			
15	52101263	1	Tornillo DIN 931 M8-50 8.8 Cincado			
16	17411013	1	Codo Salida Agua Termostato			
17	54082032	8	Abraz.DIN 3017 TX 35-50/12 W4			
18	52120006	1	Tuerca DIN 934 M6 8.8 (C.10) Cincada			
19	59071383	1	Abraz. Fij.Tipo 1 38/15 W1			
20	17A11014	1	Soporte Brida			
21	55122008	12	Tuerca DIN 1587 M8 Latón			
22	52102157	1	Tornillo DIN 933 M6-20 8.8 Cincado			
23	52102259	1	Tornillo DIN 933 M8-30 8.8 Cincado			
24	53033008	1	Arandela GROWER DIN 127-8 Cincada			
25	17A11022	1	Tubo Intercambiador A Motor D38 e2 DNV			
26	17421035	1	Junta Colector Escape			
27	15211053	2	Manguito 38-50-100			
28	17521035	1	Junta Cuerpo Refrigerador			
29	60180007	2	Racor 1"			
30	17A11034	1	Tubo Entrada Escape D32			
31	17411015	12	Espárrago			



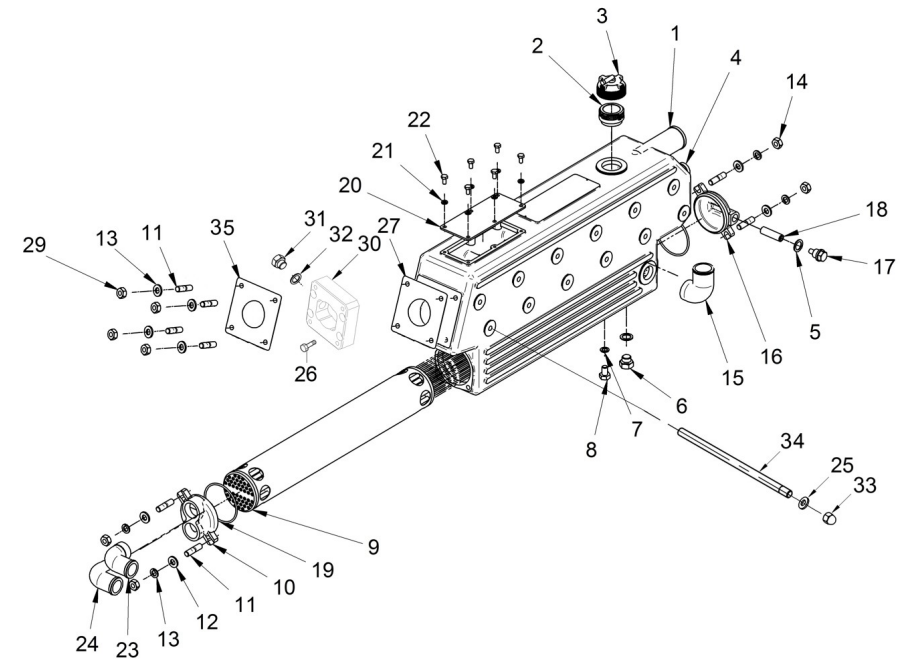
D SM81GTDN 03 2 Circuito Intercambiador

Fig.	Ref.	Cant.	Descr.	Obs	Desde	Hasta
32	17411035	1	Codo Goma			
33	56000057	12	Arandela Cobre 8-13-1,5			
34	54082040	4	Abraz.DIN 3017 40-60/12 W4			
NS	17A10037	1	Protección Refrigerador			



D 17A11000DNR Conjunto Refrig. Agua SM-81 TAC (R)

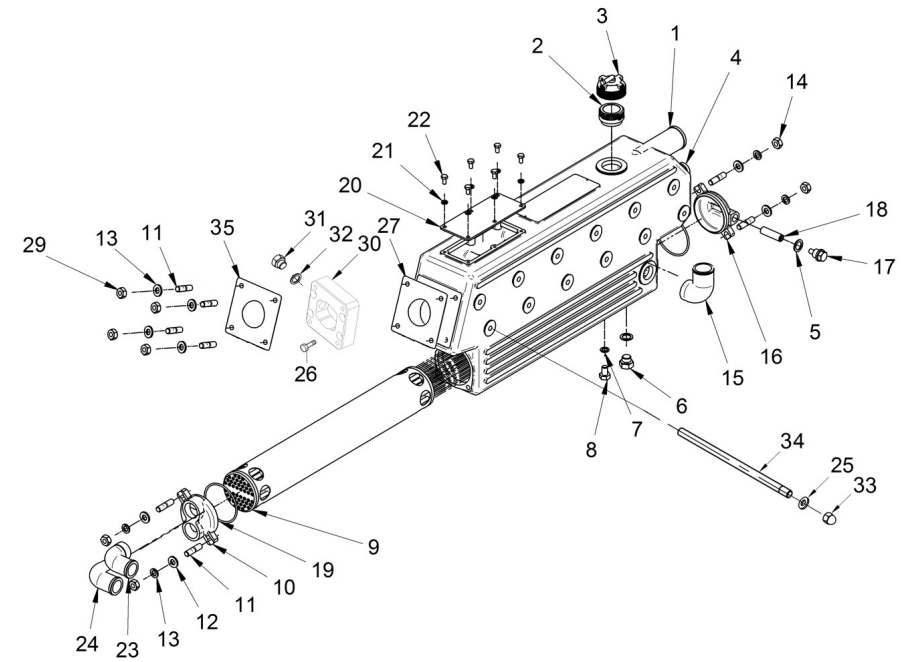
Fig.	Ref.	Cant.	Descr.	Obs	Desde	Hasta
1	17A11001	1	Cuerpo Refrigerador Agua			
2	17411004	1	Adap. Tapón MTA			
3	13811010	1	Tapón Refrigerador			
4	12113092	1	Tapón			
5	56000073	2	Arandela Cobre 16-23-1,5			
6	12111076	1	Tapón			
7	56000061	1	Arandela Cobre 10-16-1,5			
8	54102306	1	Tornillo DIN 933 M10-16 Inox.			
9	19011004	1	Cuerpo Tubular			
10	17411003	1	Tapa Refrigerador			
11	16511007	8	Espárrago Tapa Refrigerador			
12	51030010	4	Arandela Acero DIN 125-10 Cincada			
13	53033010	8	Arandela GROWER DIN 127-10 Cincada			
14	54120010	4	Tuerca DIN 934 M10 Inox.			
15	17111011	1	Codo 1 1/8"			
16	18011002	1	Tapa Refrigerador			
17	18011009	1	Tapón Porta Ánodo			
18	18011031	1	Ánodo Sacrificio Motor 45 mm M.8			
19	18011008	2	Junta Tórica D. 72x3			
20	18211002	1	Tapa			
21	53033006	6	Arandela GROWER DIN 127-6 Cincada			
22	52102155	6	Tornillo DIN 933 M6-12 8.8 Cincado			
23	14711021	1	Codo N°1			
24	14711030	1	Codo Largo			
25	56000057	12	Arandela Cobre 8-13-1,5			
26	52103309	4	Tornillo DIN 912 M10-30 8.8 Cincado			
27	16513002	1	Junta Codo			
29	55120110	4	Tuerca DIN 934 M10 Latón EXA14			
30	17A17027	1	Cala temperatura escape			
31	19411027	1	Tapón Ciego M18x1,50			
32	56000077	1	Arandela Cobre 18-23-1,5			



D 17A1100DNVR

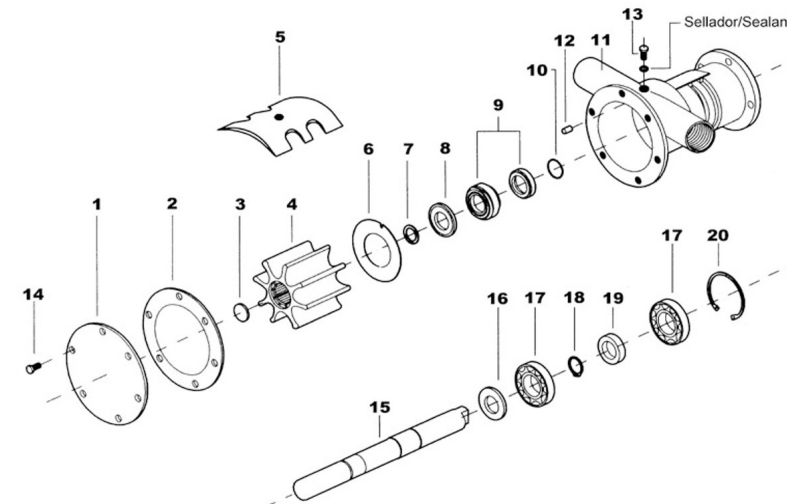
Conjunto Refrig. Agua SM-81 TAC (R)

<i>Fig.</i>	<i>Ref.</i>	<i>Cant.</i>	<i>Descr.</i>	<i>Obs</i>	<i>Desde</i>	<i>Hasta</i>
33	55122008	12	Tuerca DIN 1587 M8 Latón			
34	17411015	12	Espárrago			
35	17A13002	1	Junta Escape			



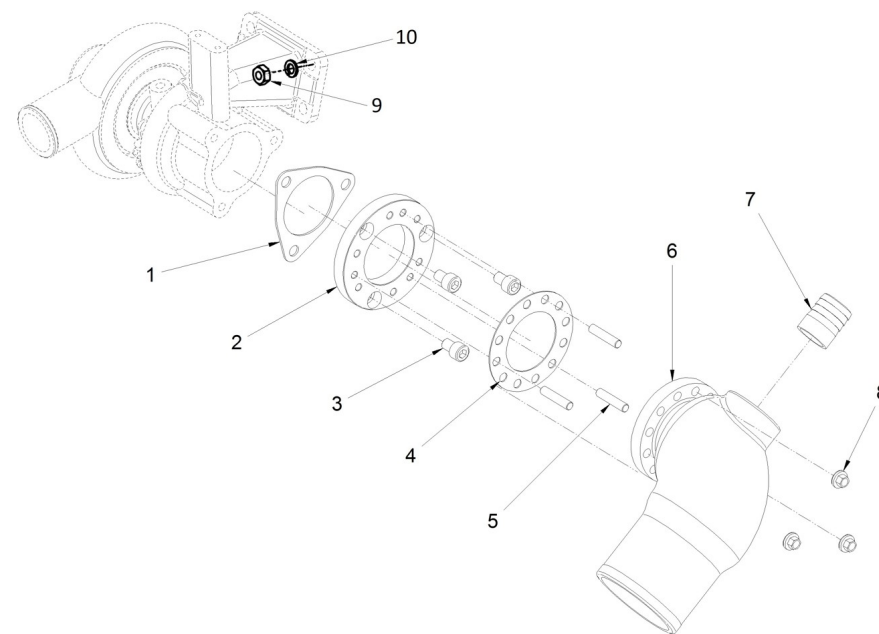
37811000 Bomba Cruceta 1" SM-82/94 Gr.SM-81

Fig.	Ref.	Cant.	Descr.	Obs	Desde	Hasta
1	34711002	1	Tapa Bomba			
2	34711003	1	Junta Tapa			
3	34711041	1	Tapón Rodete			
4	34711008	1	Turbina 1"			
5	37811005	1	Leva 6,5 mm			
6	34711026	1	Disco Rozamiento			
7	54040016	1	Anillo Elástico DIN 471 E-16 INOX			
8	36511018	1	Arandela Tope Sello			
9	36511019	1	Sello Mecánico			
10	33311013	1	Junta Tórica D. 15x2			
11	36511001	1	Cuerpo Bomba			
12	36511017	1	Pasador 3x6 Inox			
13	54108154	1	Tornillo DIN 84 M6-10 Inox.			
14	54102154	6	Tornillo DIN 933 M6-10 Inox.			
15	36511010	1	Eje Bomba			
16	36511015	1	Grueso 17x24x7			
17	33311014	2	Rodamiento a Bolas 6203			
18	53040017	1	Anillo Elástico DIN 471 E-17			
19	36511020	1	Retén 16-30-7			
20	53041040	1	Anillo Elástico DIN 472 I-40			



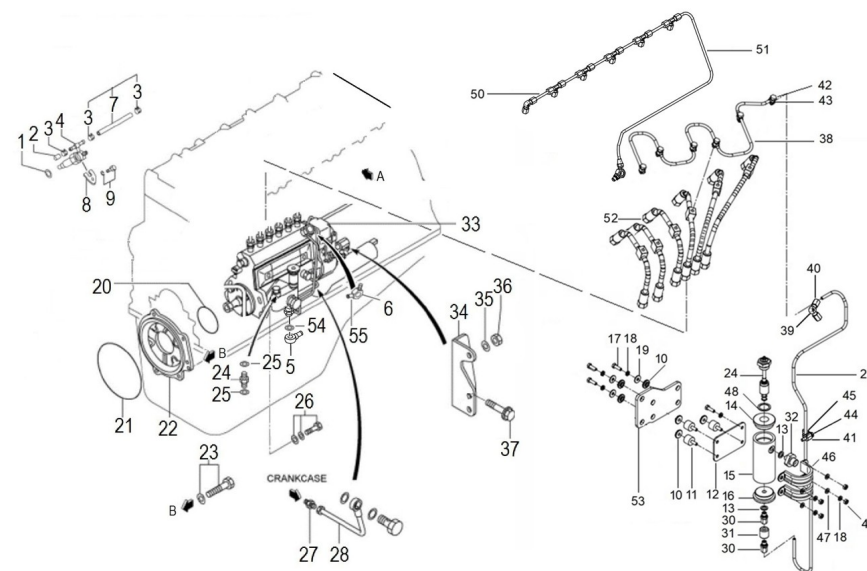
D GP01 3 5 **Escape Humedo**

Fig.	Ref.	Cant.	Descr.	Obs	Desde	Hasta
1	17A21014	1	Junta turbo			
2	17A13014	1	Cala Adaptación Codo			
3	52103306	3	Tornillo DIN 912 M10-15 8.8 Cincado			
4	16513016	1	Junta Codo Escape Húmedo			
5	13311006	3	Espárrago M8			
6	16513015	1	Codo Escape Húmedo			
7	60180007	1	Racor 1"			
8	51125008	3	Tuerca Colector Escape M8			
9	55120110	4	Tuerca DIN 934 M10 Latón EXA14			
10	53033010	4	Arandela GROWER DIN 127-10 Cincada			



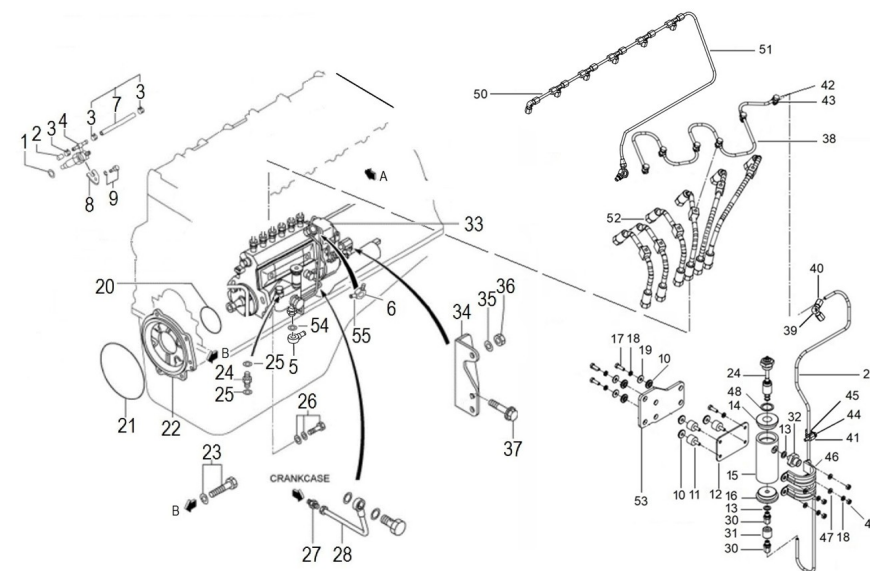
D SM81GTDN 04 1 Tubos de Inyección y Alarma Fuga Gas-Oil

Fig.	Ref.	Cant.	Descr.	Obs	Desde	Hasta
1	17024013	6	Arandela Inyector			
2	17824008	1	Tapón			
3	17824006	13	Abraz.			
4	17A24004	6	Conjunto Inyectores			
5	17A24027	1	Racor			
5	19414024	1	Racor 3/8"-M14X150			
6	17A14010	1	Conector Retorno gasoil			
7	17824005	6	Tubo			
8	17824013	6	Brida			
9	17822118	6	Tornillo			
10	17A17011	8	Casquillo Baquelita			
11	17414009	4	SopORTE Cilindro Mecanocaucho			
12	17517009.6	1	Pletina Soporte Alarma Fuel			
14	17517009.3	1	Tapa Superior			
15	17517009.2	1	Cuerpo Alarma			
16	17517009.4	1	Tapa Inferior			
17	52102157	3	Tornillo DIN 933 M6-20 8.8 Cincado			
18	53033006	7	Arandela GROWER DIN 127-6 Cincada			
19	51031006	3	Arandela DIN 9021 6 Cincada			
20	17520075	1	Junta Tórica D. 75x25			
21	17420047	1	Junta Tórica D. 140x2			
22	17A25005	1	SopORTE Bomba Inyectora			
23	17721012	1	Tornillo			
24A	17517009.1	1	Transmisor Detección Fugas gasoil 12V			
	Figura A para Sistema 12V					
24B	17517017.1	1	Transmisor Detección Fugas gasoil 24V			
	Figura B para Sistema 24V					
25	57000369	2	Arandela Aluminio 14-20-1,5			
26	17425029	4	Tornillo			
27	17424032	1	Conector			
28	17524033	1	Tubo Aceite			



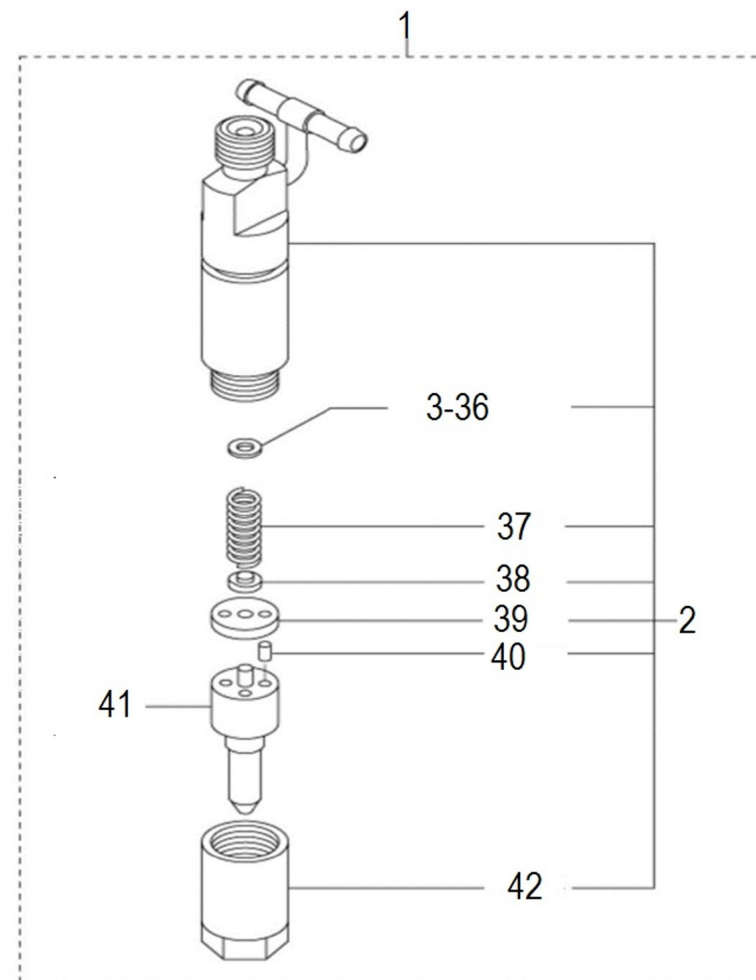
D SM81GTDN 04 1 Tubos de Inyección y Alarma Fuga Gas-Oil

Fig.	Ref.	Cant.	Descr.	Obs	Desde	Hasta
29	17A17022	1	Tubo Rígido			
30	19414028	2	P-GEV 6LR 1/8			
31	17A14029	1	Manguito H Nylon 1/8-28 a M10			
32	17B14032	1	Empalme reducción 1/8 - 3/8 Nylon			
33	17A25001	1	Bomba Inyectora			
34	17524034	1	SopORTE Bomba Inyección			
35	13321016	1	Arandela Elástica			
36	17120049	1	Tuerca M8			
37	17425036	1	Tornillo			
38	17A14018	1	Tubo Sobradero TAC			
39	17A14026	2	Racor Codo M-M Tubo 6mm P-WV 6L			
40	17A14025	5	Racor "T" M-M-M tubo 6mm P-TV 6L			
41	17A10035	1	Tuerca M8 con espiga M6			
42	1A012007	6	Tornillo Hueco M8x1.25			
43	56000057	12	Arandela Cobre 8-13-1,5			
44	52102156	1	Tornillo DIN 933 M6-16 8.8 Cincado			
45	59071064	1	Abrazadera Fij. RSGU 1 06/15 W1			
46	59072482	2	Abraz. Fij.Tipo 2 48/20 W1			
47	51030006	4	Arandela Acero DIN 125-6 Cincada			
48	56000086	1	Arandela Cobre 22,3-29-1,5			
49	52120006	4	Tuerca DIN 934 M6 8.8 (C.10) Cincada			
50	17A14030	5	Tubo acero D 6mm L 80mm			
51	17A14031	1	Tubo Retorno gasoil d6mm			
52	17A24010R	1	Kit Tubos Inyección Doble Pared			
53	17A14001	1	SopORTE Filtro gasoil Doble			
54	56000069	1	Arandela Cobre 14-20-1,5			
55	17121016	1	Tapón Drenaje			
NS	19424101	1	Kit Spray Stop			



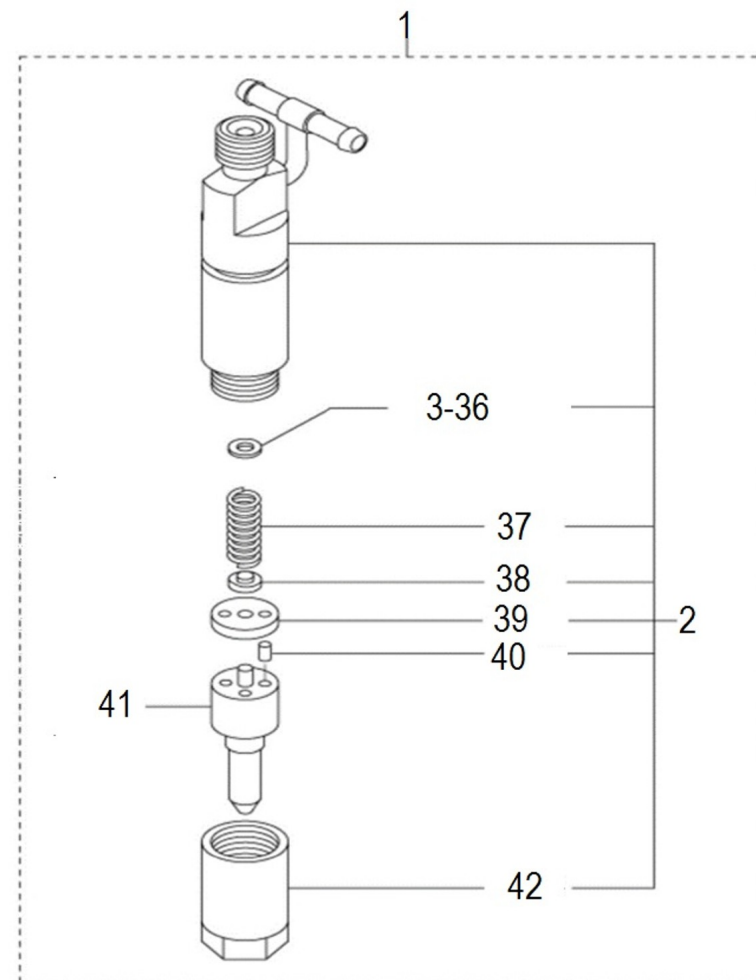
D SM81GTDN 4 2 Inyector Completo

Fig.	Ref.	Cant.	Descr.	Obs	Desde	Hasta
1	17A24044	1	Conjunto Inyectores TAC (6 ud)			
2A	17A26042	5	Inyector TAC Racor "T"			
2B	17A26043	1	Inyector TAC Racor "L"			
4	17026144	0	Arandela 1,050	#		
5	17026145	0	Arandela 1,100	#		
6	17026146	0	Arandela 1,150	#		
7	17026010	0	Arandela 1,20	#		
8	17026011	0	Arandela 1,25	#		
9	17026012	0	Arandela 1,30	#		
10	17026013	0	Arandela 1,35	#		
11	17A26014	0	Arandela 4,00	#		
12	17A26015	0	Arandela 4,50	#		
13	17026016	0	Arandela 1,50	#		
14	17026017	0	Arandela 1,55	#		
15	17026019	0	Arandela 1,60	#		
16	17026020	0	Arandela 1,65	#		
17	17A26021	0	Arandela 1,70	#		
18	17026022	0	Arandela 1,75	#		
18	17A26022	0	Arandela 0,950	#		
19	17026023	0	Arandela 1,80	#		
19	17A26023	0	Arandela 0,700	#		
20	17026131	0	Arandela 1,275	#		
21	17026132	0	Arandela 1,325	#		
22	17026133	0	Arandela 1,375	#		
23	17026134	0	Arandela 1,425	#		
24	17026135	0	Arandela 1,475	#		
27	17A26024	0	Arandela 0,750	#		
28	17A26025	0	Arandela 0,800	#		
29	17A26026	0	Arandela 0,850	#		
30	17A26027	0	Arandela 0,900	#		
31	17A26028	0	Arandela 0,975	#		



D SM81GTDN 4 2 Inyector Completo

Fig.	Ref.	Cant.	Descr.	Obs	Desde	Hasta
32	17A26029	0	Arandela 1,025	#		
33	17A26030	0	Arandela 1,075	#		
34	17A26031	0	Arandela 1,125	#		
35	17A26032	0	Arandela 1,175	#		
36	17A26033	0	Arandela 1,225	#		
37	17026104	6	Muelle Presión			
38	17026103	6	Pasador			
39	17026107	6	Distanciador			
40	17026008	12	Pasador Recto			
41	17A26034	6	Tobera			
42	17A26006	6	Tuerca			



D 17A14002 Kit Doble Filtro Gasoil TAC

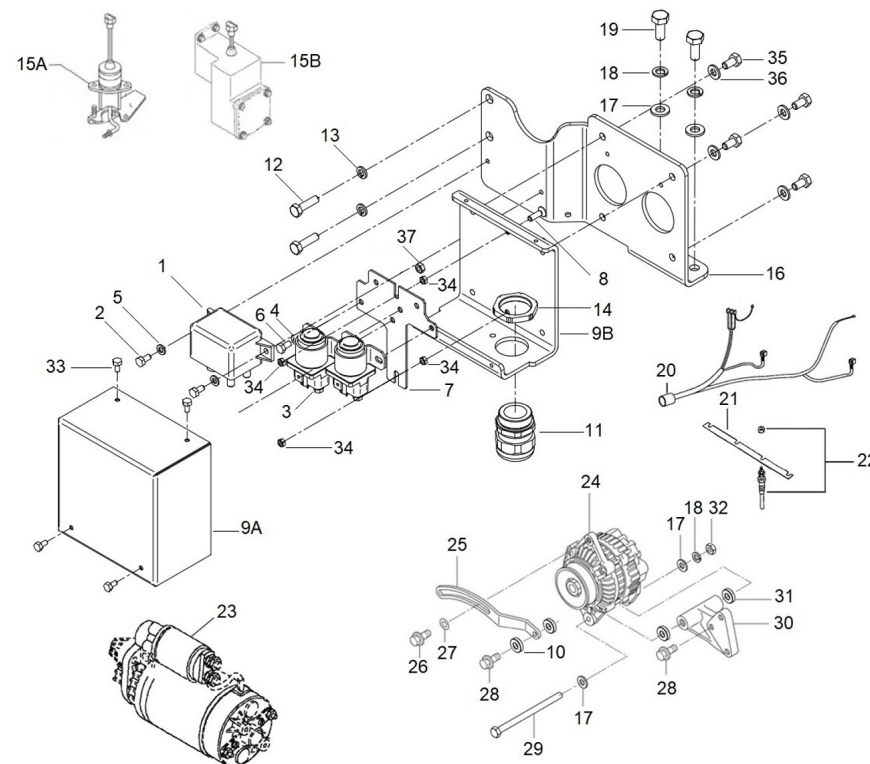
Fig.	Ref.	Cant.	Descr.	Obs	Desde	Hasta
1	19424022	2	Elemento Filtro Gasoil SDZ-165/205/280			
2	51030010	2	Arandela Acero DIN 125-10 Cincada			
3	53033010	2	Arandela GROWER DIN 127-10 Cincada			
4	17A14001	1	Soporte Filtro gasoil Doble			
5	52120010	2	Tuerca DIN 934 M10 8.8 (C.10) Cincada			
6	52102360	2	Tornillo DIN 933 M12-35 8.8 Cincado			
8	52102258	1	Tornillo DIN 933 M8-25 8.8 Cincado			
9	53033008	1	Arandela GROWER DIN 127-8 Cincada			
10	19414024	1	Racor 3/8"-M14X150			
11	17A14023	1	Tubo gasoil Doble Filtro DNV			
12	17A14024	1	Tubo gasoil Doble Filtro DNV			
13	19414039	2	Racor M-M M18x150-M20x150			
14	57000369	2	Arandela Aluminio 14-20-1,5			
15	1A010023	1	Grueso			
16	56000069	1	Arandela Cobre 14-20-1,5			
17	17414002	1	Tapa Porta Filtro gasoil Doble			22/05/2023
17	17414008	1	Conjunto Tapa Porta Filtro Gasoil Doble		23/05/2023	
18	52101311	2	Tornillo DIN 931 M10-40 8.8 Cincado			22/05/2023
18	52101318	2	Tornillo DIN 931 M10-75 8.8 Cincado		23/05/2023	
19	56000228	2	Arandela Cobre 18-24-3		23/05/2023	
19	57000378	2	Arandela Aluminio 18-24-1,5			22/05/2023

IMAGEN
DISPONIBLE
PRÓXIMAMENTE

IMAGE AVAILABLE
COMING SOON

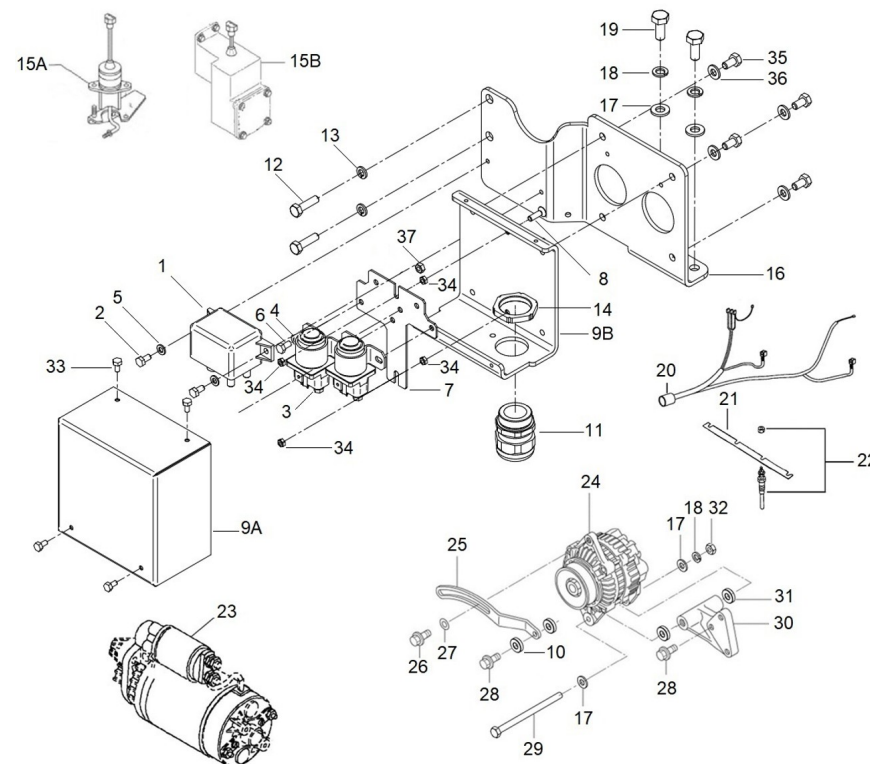
D SM81GTDN 05 1 Sistema Eléctrico 12V

Fig.	Ref.	Cant.	Descr.	Obs	Desde	Hasta
1	19017113	1	Relé 12V Libre Masa Nagares			
2	52102154	2	Tornillo DIN 933 M6-10 8.8 Cincado			
3	17527005	2	Relé 12V 200A			
4	58030603	4	Arandela Nylon DIN 125-6			
5	51030006	2	Arandela Acero DIN 125-6 Cincada			
6	58101155	4	Tornillo DIN 933 M6-12 Nylon			
7	6097A002.03	1	Soporte Relés			
8	54105157	2	Tornillo DIN 7991 M6-20 Inox.			
9A	6097A004	1	Posterior Caja			
9B	6097A005	1	Tapa Caja			
10	17117012	2	Casquillo Baquelita Tensor			
11	60900313	1	Conector prensa CAPTOR-2000 PG29 RAL7001			
12	52102259	2	Tornillo DIN 933 M8-30 8.8 Cincado			
13	53033008	2	Arandela GROWER DIN 127-8 Cincada			
14	60900314	1	Tuerca Conector prensa Captop-2000 PG29			
15A	17424025G	1	Paro Eléctrico 12V ETR			
	Figura A para Sistema Estándar					
15B	60972516	1	Actuador Integrado G.A.C. 175 Series 12V			
	Figura B para Sistema Paralelo					
16	17A17036	1	Soporte Caja relés			
17	51030010	4	Arandela Acero DIN 125-10 Cincada			
18	53033010	3	Arandela GROWER DIN 127-10 Cincada			
19	52102308	2	Tornillo DIN 933 M10-25 8.8 Cincado			
20	6097A206	1	Inst. Elect. G. G. SM-81 SM-103 TAC			
21	17527018	1	Cable Bujías			
22	17827017	6	Bujía Pre calentamiento			
23	17527001G	1	Motor de arranque 12 V			
24	17427010G	1	Alt. 12V/50A			
25	17427007.1	1	Tensor Libre Masa			
26	13827012	1	Tornillo			
27	17331008	1	Arandela			



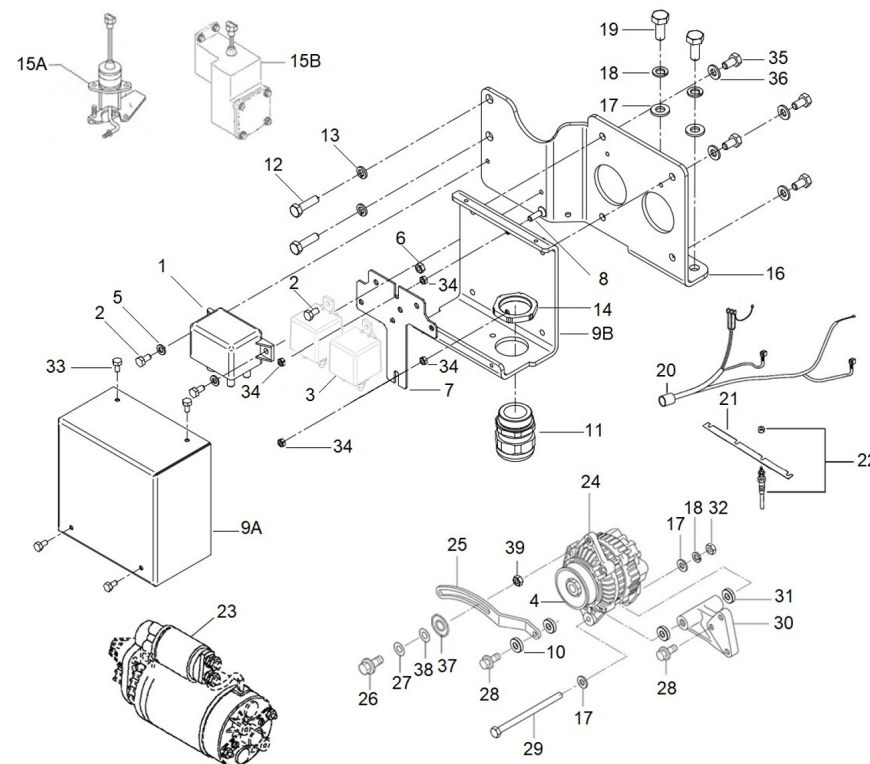
D SM81GTDN 05 1 Sistema Eléctrico 12V

Fig.	Ref.	Cant.	Descr.	Obs	Desde	Hasta
28	17425036	2	Tornillo			
29	52101326	1	Tornillo DIN 931 M10-130 8.8 Cincado			
30	17427002G.1	1	Soporte Alt. Libre Masa-Grupo ELECT			
31	17117011	2	Casquillo Baquelita Soporte			
32	52120010	1	Tuerca DIN 934 M10 8.8 (C.10) Cincada			
33	52102104	4	Tornillo DIN 933 M5-10 8.8 Cincado			
34	52120005	4	Tuerca DIN 934 M5 8.8 (C.10) Cincada			
35	52102256	4	Tornillo DIN 933 M8-16 8.8 Cincado			
36	51030008	4	Arandela Acero DIN 125-8 Cincada			
37	52120006	4	Tuerca DIN 934 M6 8.8 (C.10) Cincada			
NS	60900956	1	Resistencia 10k ohm			



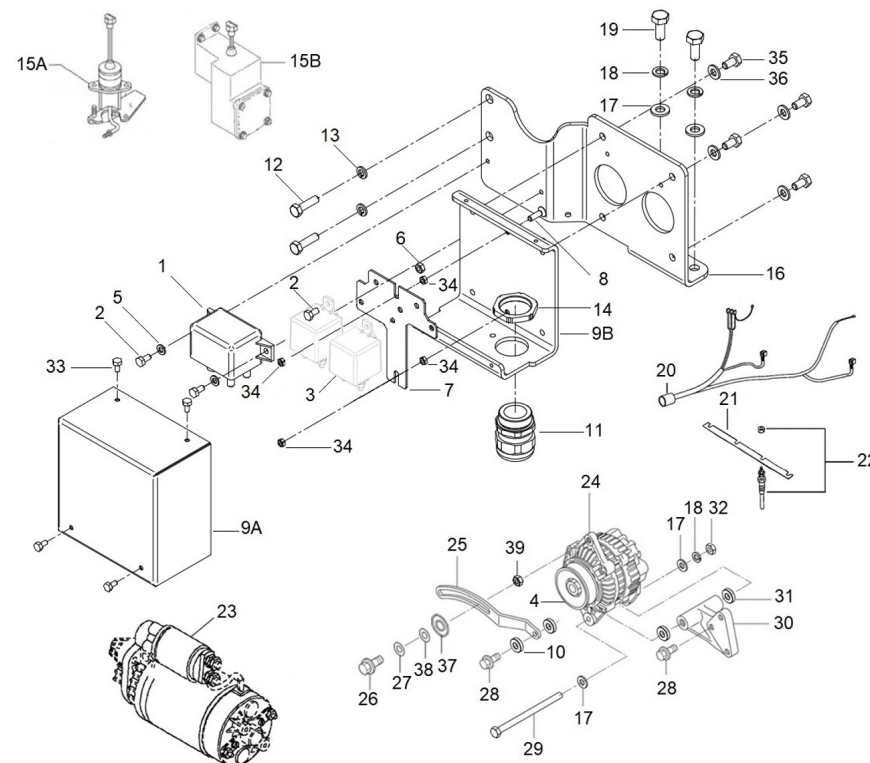
D SM81GTDN 05 2 Sistema Eléctrico 24V

Fig.	Ref.	Cant.	Descr.	Obs	Desde	Hasta
1	19017114	1	Relé 24V Libre Masa Nagares			
2	52102154	4	Tornillo DIN 933 M6-10 8.8 Cincado			
3	17417005	2	Relé 24V 24V-100A			
4	17517010	1	Polea			
5	51030006	2	Arandela Acero DIN 125-6 Cincada			
6	52120006	2	Tuerca DIN 934 M6 8.8 (C.10) Cincada			
7	6097A002.03	1	Soporte Relés			
8	54105157	2	Tornillo DIN 7991 M6-20 Inox.			
9A	6097A004	1	Posterior Caja			
9B	6097A005	1	Tapa Caja			
10	17117012	2	Casquillo Baquelita Tensor			
11	60900313	1	Conector prensa CAPTOR-2000 PG29 RAL7001			
12	52102259	2	Tornillo DIN 933 M8-30 8.8 Cincado			
13	53033008	2	Arandela GROWER DIN 127-8 Cincada			
14	60900314	1	Tuerca Conector prensa Captop-2000 PG29			
15A	17425264.2	1	Paro Eléctrico 24V ETR Grupo			
	Figura A para Sistema Estándar					
15B	60972520	1	Actuador Integrado G.A.C. 175 Series 24V			
	Figura B para Sistema Paralelo					
16	17A17036	1	Soporte Caja relés			
17	51030010	4	Arandela Acero DIN 125-10 Cincada			
18	53033010	3	Arandela GROWER DIN 127-10 Cincada			
19	52102308	2	Tornillo DIN 933 M10-25 8.8 Cincado			
20	6097A206	1	Inst. Elect. G. G. SM-81 SM-103 TAC			
21	17527018	1	Cable Bujías			
22	17A27017	6	Bujía Pre calentamiento 24V			
23	17527001.2	1	Motor de arranque 24 V			
24	17417024	1	Alt. 28V/55A Encasquillado D-10			
25	17427007.1	1	Tensor Libre Masa			
26	52101260	1	Tornillo DIN 931 M8-35 8.8 Cincado			
27	51031008	1	Arandela DIN 9021 8 Cincada			



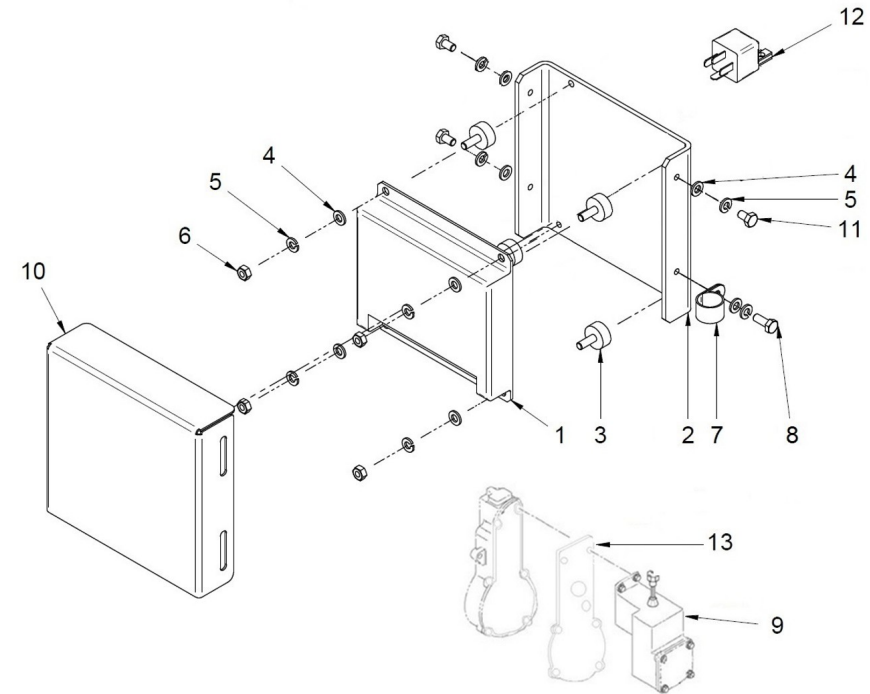
D SM81GTDN 05 2 Sistema Eléctrico 24V

Fig.	Ref.	Cant.	Descr.	Obs	Desde	Hasta
28	17425036	2	Tornillo			
29	52101326	1	Tornillo DIN 931 M10-130 8.8 Cincado			
30	17427002.5	1	Soporte Alt. Libre Masa ISKRA 14V/95A			
31	17117011	2	Casquillo Baquelita Soporte			
32	52120010	1	Tuerca DIN 934 M10 8.8 (C.10) Cincada			
33	52102104	4	Tornillo DIN 933 M5-10 8.8 Cincado			
34	52120005	4	Tuerca DIN 934 M5 8.8 (C.10) Cincada			
35	52102256	4	Tornillo DIN 933 M8-16 8.8 Cincado			
36	51030008	4	Arandela Acero DIN 125-8 Cincada			
37	51030018	1	Arandela Acero DIN 125-18 Cincada			
38	53038008	1	Arandela DIN 6798-A 8 Cincada			
39	52120008	1	Tuerca DIN 934 M8 8.8 (C.10) Cincada			
NS	60900063	4	Funda Faston 6,3			
NS	60900956	1	Resistencia 10k ohm			
NS	TFH.1M.6.3.08	4	Ter.Faston Hembra Sec.1.5 M 6,3x0.8			



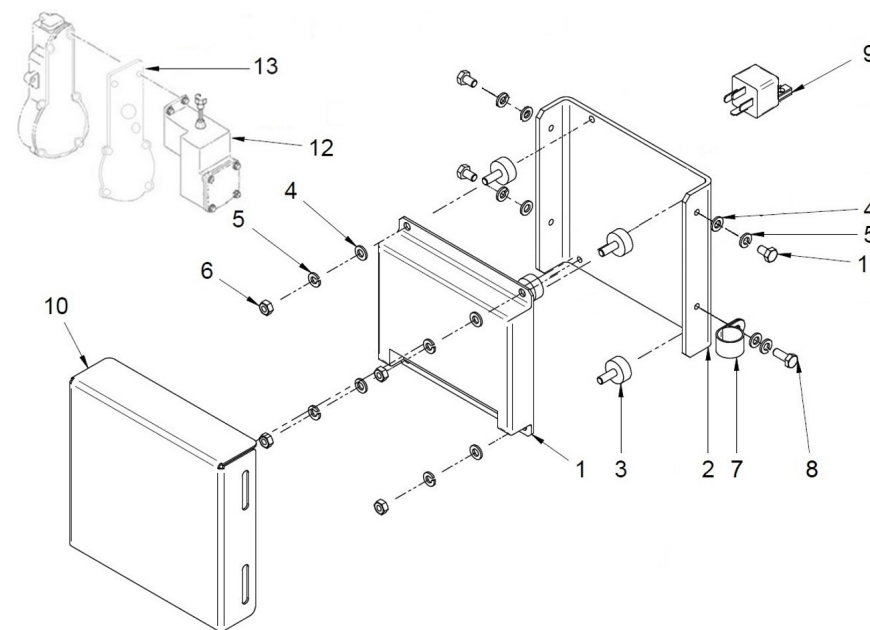
D 6097A505 Sistema Control Paralelo 12V

Fig.	Ref.	Cant.	Descr.	Obs	Desde	Hasta
1	60972521	1	Unidad de Control G.A.C. ESD-5500 Series			
2	17317007	1	Soporte Unidad electrónica paralelo			
3	17A14009	4	Soporte Cilindro antivibratorio M6			
4	51030006	8	Arandela Acero DIN 125-6 Cincada			
5	53033006	8	Arandela GROWER DIN 127-6 Cincada			
6	52120006	4	Tuerca DIN 934 M6 8.8 (C.10) Cincada			
7	59071224	1	Abrazadera Fij. RSGU 1 22/15 W1			15/11/2023
7	59071324	1	Abrazadera Fij. RSGU 1 32/15 W1		15/11/2023	
8	52102156	1	Tornillo DIN 933 M6-16 8.8 Cincado			
9	60972516	1	Actuador Integrado G.A.C. 175 Series 12V			
10	17317008	1	Tapa Unidad electrónica paralelo			
11	52102154	3	Tornillo DIN 933 M6-10 8.8 Cincado			
12	63900028	1	Relé 12V 40/15A NO+NC con Diodo			
13	60972518	1	Kit Montaje para actuador 175 Series			
NS	17420025	1	Junta			
NS	58088284	1	Abraz. Plástico 4,8 x 200 Negra			
NS	60972517	1	Conector para actuador tipo packard			
NS	60974223DNV	1	Instalación Auxiliar Paralelo TAC Grupo			



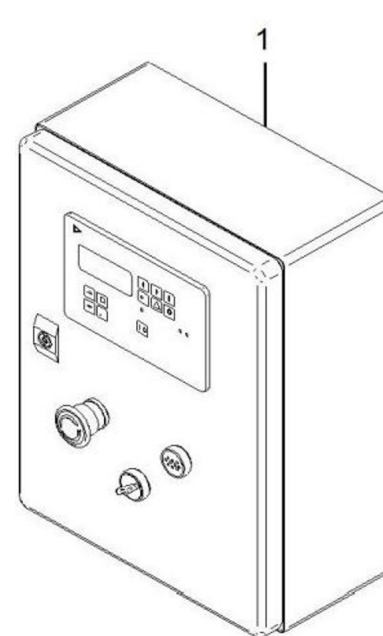
D 6097A506 Sistema Control Paralelo 24V

Fig.	Ref.	Cant.	Descr.	Obs	Desde	Hasta
1	60972521	1	Unidad de Control G.A.C. ESD-5500 Series			
2	17317007	1	Soporte Unidad electrónica paralelo			
3	17A14009	4	Soporte Cilindro antivibratorio M6			
4	51030006	8	Arandela Acero DIN 125-6 Cincada			
5	53033006	8	Arandela GROWER DIN 127-6 Cincada			
6	52120006	4	Tuerca DIN 934 M6 8.8 (C.10) Cincada			
7	59071224	1	Abrazadera Fij. RSGU 1 22/15 W1			15/11/2023
7	59071324	1	Abrazadera Fij. RSGU 1 32/15 W1		15/11/2023	
8	52102156	1	Tornillo DIN 933 M6-16 8.8 Cincado			
9	63900029	1	Relé 24V 22/10A NO+NC con Diodo			
10	17317008	1	Tapa Unidad electrónica paralelo			
11	52102154	3	Tornillo DIN 933 M6-10 8.8 Cincado			
12	60972520	1	Actuador Integrado G.A.C. 175 Series 24V			
13	60972518	1	Kit Montaje para actuador 175 Series			
NS	17420025	1	Junta			
NS	60900330	4	Protector Goma amarilla SUPERSEAL			
NS	60972517	1	Conector para actuador tipo packard			
NS	60974223DNV	1	Instalación Auxiliar Paralelo TAC Grupo			



D SM81GTDN 05 4 Armario Control y Potencia

Fig.	Ref.	Cant.	Descr.	Obs	Desde	Hasta
1C	6097A215	2	Armario CO 40 17/25/35/45/50/68 GT TAC 12V			
1C	6097A217	1	Armario CO 40 17/25/35/45/50/68 GT TAC 12V preparado			
1D	6097A219	1	Armario CO 40 17/25/35/45/50/68 GT TAC 24V Prep.Par.			
1D	6097A220	2	Armario CO 40 17/25/35/45/50/68 GT TAC 24V			
2A	6097A750	1	Kit Paralelo 68 GT 230V TAC Control y Potencia 12V			
2B	6097A751	1	Kit Paralelo 68 GT 230V TAC Control y Potencia 24V			
2C	6097A752	1	Kit Paralelo 68 GT 400/230V TAC Control y Potencia 1			
2D	6097A753	1	Kit Paralelo 68 GT 400/230V TAC Control y Potencia 2			
2E	60971754	1	Kit Paralelo 84 GTA 240V TAC Control y Potencia 24V			
2F	60971755	1	Kit Paralelo 84 GTA 240V TAC Control y Potencia 12V			
2G	60994756	1	Kit Paralelo 84 GTA 480/277V TAC Control y Potencia			
2H	60994757	1	Kit Paralelo 84 GTA 480/277V TAC Control y Potencia			



D 1138T

Alargos de Grupo TAC

<i>Fig.</i>	<i>Ref.</i>	<i>Cant.</i>	<i>Descr.</i>	<i>Obs</i>	<i>Desde</i>	<i>Hasta</i>
1A	6097A216	1	Alargo Grupo TAC 6 M. CPC 37 V.			
1B	6097A218	1	Alargo Grupo TAC 12 M. CPC 37 V.			
1C	60974552	1	Alargo 3 Vías para Kits Auxiliares 4 m			
1D	60900165	1	Alargo 3 Vías para Kits Auxiliares 6 m			
1F	60900166	1	Alargo 3 Vías para Kits Auxiliares 12 m			
1G	60900167	1	Alargo 3 Vías para Kits Auxiliares 24 m			
1H	60972104	1	Cable Conexión Panel Doble SCO 12 M.			
1I	60972105	1	Cable Conexión Doble panel SCO 24 M.			
1J	60972110	1	Cable Conexión Doble Panel SCO 36 M.			
1K	60974227.12	1	Cable Control Externo AVR 12m.			
1L	60974228.12	1	Cable Control Externo ECU 12m.			
1M	60974227.24	1	Cable Control Externo AVR 24m.			
1N	60974228.24	1	Cable Control Externo ECU 24m.			



D SM81GTST 06 1

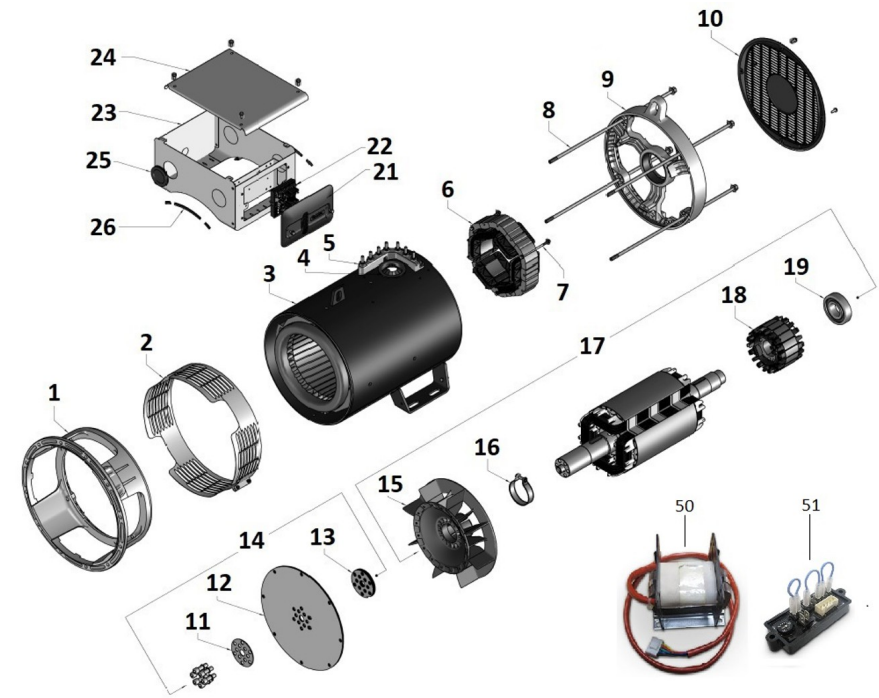
Alternadores 68 GT/GTC Y 84 GTA/GTAC

Fig.	Ref.	Cant.	Descr.	Obs	Desde	Hasta
1A	605113075ZI2R	1	Alt.MECCALTE III 75KVA 400/230V C-Type (R)			
1B	605113075ZI3R	1	Alt. MECCALTE III 75 KVA 230V C-Type (R)			
1C	605113075PI2R	1	Alt.MECCALTE III 75KVA 400/230V C-Type Paralelo (R)			
1D	605113075PI3R	1	Alt. MECC. III 75 KVA 230V C-Type Paralelo (R)			
1E	605123090ZI4R	1	Alt. MECC.ALTE III 90KVA 1800 480/277 C-TYPE (R)			
1F	605123090ZI5R	1	Alt. MECCALTE III 90 KVA 240V C-Type (R)			
1G	605123090PI4R	1	Alt. MECC. III 90 KVA 480/277V C-Type Paralelo (R)			
1H	605123090PI2R	1	Alt. MECC. III 90 KVA 240V C-Type Paralelo (R)			
1I	605113075ZI1RCTC	1	Sust. Alt. MECC. Tipo B Por Tipo C III 75KVA 1500230			
1J	605113075ZI0RCTC	1	Sust. Alt. MECC. Tipo B Por Tipo C III 75KVA 1500400			
1K	605113075ZPI1RCTC	1	Sust. Alt. MECC. Tipo B Por Tipo C III 75KVA 1500 23			
1L	605113075ZPI0RCTC	1	Sust. Alt. MECC. Tipo B Por C III 75KVA 1500400/230V			
1M	605123090ZI3RCTC	1	Sust. Alt. MECC. Tipo B Por Tipo C III 90KVA 1800230			
1N	605123090ZI2RCTC	1	Sust. Alt. MECC. Tipo B Por Tipo C III 90KVA 1800 48			
1O	605123090PI3RCTC	1	Sust. Alt. MECC. Tipo B Por C III 90KVA 1800RPM 240V			
1P	605123090ZPI0RCTC	1	Sust. Alt. MECC. Tipo B Por C III 90KVA 1800 480/277			



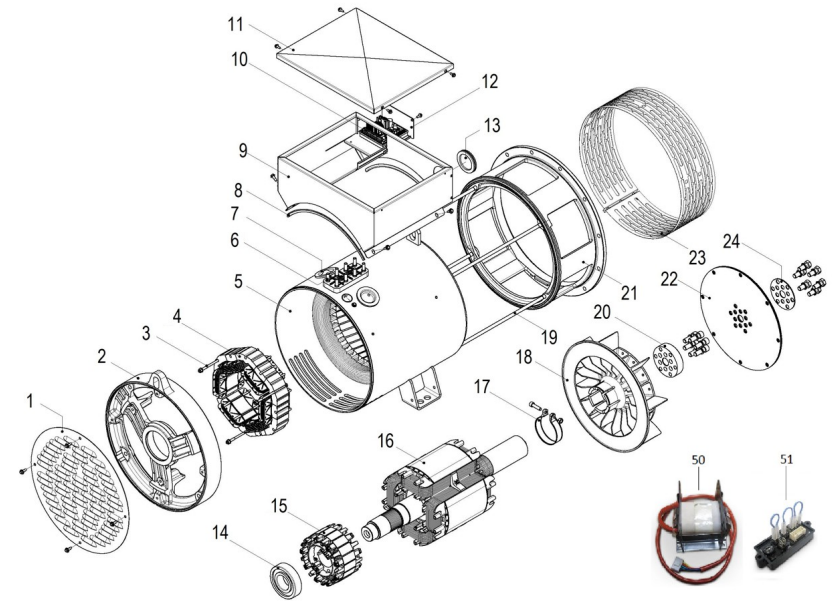
D SM81GTST 06 2 Despiece Alternador Tipo C

Fig.	Ref.	Cant.	Descr.	Obs	Desde	Hasta
1	605113050ZI6.1	1	Tapa Anterior			
2	605113050ZI6.2	1	Rejilla Protección			
3	605113050ZI6.3	1	Carcasa con Estator			
4	605113050ZI6.4	1	Goma Pasacables D.70			
5	605113050ZI6.5	1	Placa Bornes Terminal 7 Tornillos M8			
6	605113050Z4.4	1	Estator Excitatriz H-45 6P			
7	605113050ZI6.6	1	Tirante de la Excitatriz H-45			
8	605113050ZI6.7	1	Tirante de la Tapa			
9	605113050ZI6.8	1	Tapa Posterior de Aluminio			
10	605113050ZI6.9	1	Sello Posterior			
11	605113050Z4.23	1	Anillo de Bloc Discos Separadores			
12	605113050ZI6.10	1	Disco SAE 11,5			
13	605113050Z4.19	1	Anillo Separadores Vol. 8 - 10			
14	605113050Z4.21	1	Avíos Discos SAE 11,5			
15	605113050Z4.17	1	Ventilador de Plàstico			
16	605113050Z4.16	1	Mordaza			
17	605113050ZI6.11	1	Inductor Rotante			
18	605113050ZI6.12	1	Inducido Excitatriz H-45 6P (+ Diodos T30)			
19	605113050Z4.13	1	Cojinete Posterior 6309-2RS C3			
21	M9909505310	1	Tapa Regulador			
22	60500023.1	1	Regulador Electrónico DSR			
23	M7510603373	1	Caja de Terminales			
24	M9903910114	1	Tapa de Terminales			
25	605113050Z4.12	1	Goma Pasacables			
26	605113050Z4.8	1	Perfil de Goma PVC			
50	60511386P	1	Dispositivo Paralelo PD500			
51	60511387P	1	Dispositivo Paralelo PD-I			
NS	605113050Z4.25	1	Kit USB2DxR	☒		
NS	60511315.1.11	1	Sector Puente Diodo T30	☒		



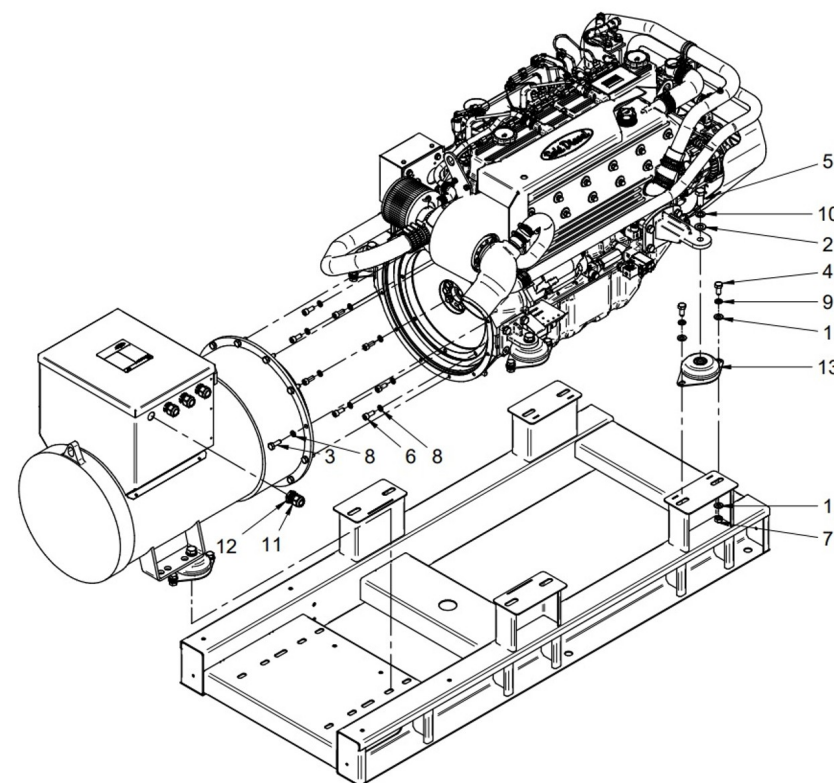
D SM81GTST 06 3
Despiece Alternador Tipo B Hasta 29/12/2021

Fig.	Ref.	Cant.	Descr.	Obs	Desde	Hasta
1	605113075Z0.1	1	Cierre posterior			
2	605113075Z0.2	1	Tapa posterior			
3	605113075Z0.3	1	Tirante de la excitatriz H-55 (L)			
4	605113075Z0.4	1	Diodo para inducido excitatriz			
5	605113075Z0.5	1	Carcasa con estator 3L			
6	605113075Z0.6	1	Placa bornes terminal 8 pernos			
7	605113075Z0.7	1	Goma pasacables			
8	605113075Z0.8	1	Perfil de goma PVC			
9	605113075Z0.9	1	Caja de bornes (sin barnizar)			
10	60500023.1	1	Regulador Electrónico DSR			
11	605113075Z0.10	1	Tapa (sin barnizar)			
12	605113075Z0.11	1	Panel portaregulator (sin barnizar)			
13	605113075Z0.12	1	Goma pasacables			
14	605113075Z0.13	1	Cojinete posterior 6309-2RS C3			
15	605113075Z0.14	1	Inducido excitatriz H-55 6P			
16	605113075Z0.15	1	Inductor rotante 3L, MD35			
17	605113075Z0.16	1	Mordaza			
18	605113075Z0.17	1	Ventilador de plástico			
19	605113075Z0.18	1	Tirante de la tapa 32 L			
20	605113075Z0.19	1	Anillo separadores vol. 8 - 10			
21	605113075Z0.20	1	Tapa anterior MD35/3			
22	605113075Z0.21	1	Avíos discos SAE 11,5			
23	605113075Z0.22	1	Rejilla protección MD35			
24	605113075Z0.23	1	Anillo de bloc discos separadores			
50	60511386P	1	Dispositivo Paralelo PD500			
51	60511387P	1	Dispositivo Paralelo PD-I			
NS	605113075Z0.24	1	Diodo para inducido excitatriz			
NS	605113075Z0.25	1	Kit caja de terminales (2+20+75b+98+178)			
NS	605113075Z0.26	1	Kit USB2DxR			



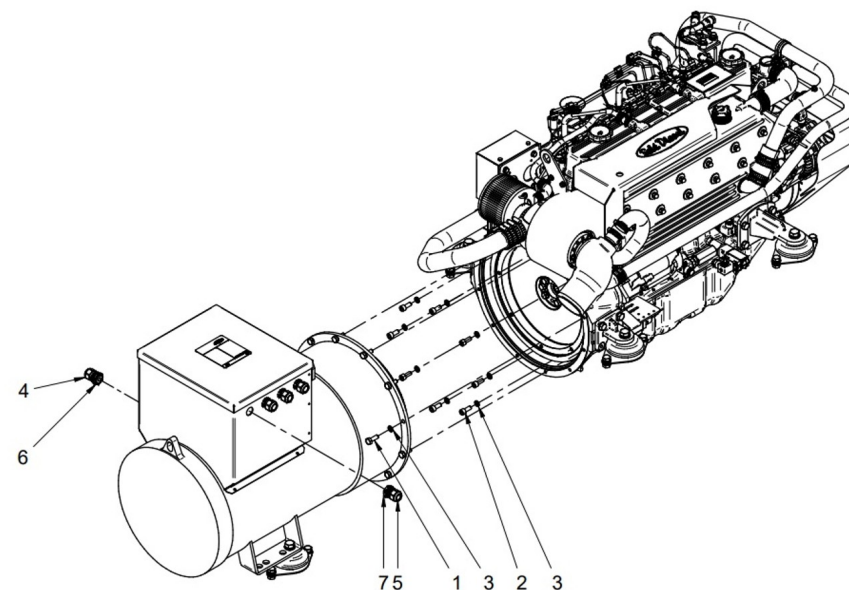
D 6057A106 **Kit Alternador Sin Cabina**

Fig.	Ref.	Cant.	Descr.	Obs	Desde	Hasta
1	51030012	24	Arandela Acero DIN 125-12 Cincada			
2	51030016	6	Arandela Acero DIN 125-16 Cincada			
3	52102309	12	Tornillo DIN 933 M10-30 8.8 Cincado			
4	52102358	12	Tornillo DIN 933 M12-25 8.8 Cincado			
5	52102461	6	Tornillo DIN 933 M16-40 8.8 Cincado			
6	52103308	8	Tornillo DIN 912 M10-25 8.8 Cincado			
7	52120012	12	Tuerca DIN 934 M12 8.8 (C.10) Cincada			
8	53033010	20	Arandela GROWER DIN 127-10 Cincada			
9	53033012	12	Arandela Grower DIN 127-12 Cincada			
10	53033016C	6	Arandela GROWER DIN 127-16 Cincada			
11	60900306	6	Conector prensa CAPTOR-2000 M25 RAL7001			
12	60900309	6	Tuerca Conector prensa Captop-2000 M25			
13	61674001	6	Soporte Motor Tipo F 40 SHA M16 H 41			
13	61674007	6	Soporte Motor Tipo F BRB 110 A40 SHA M16 H 41			



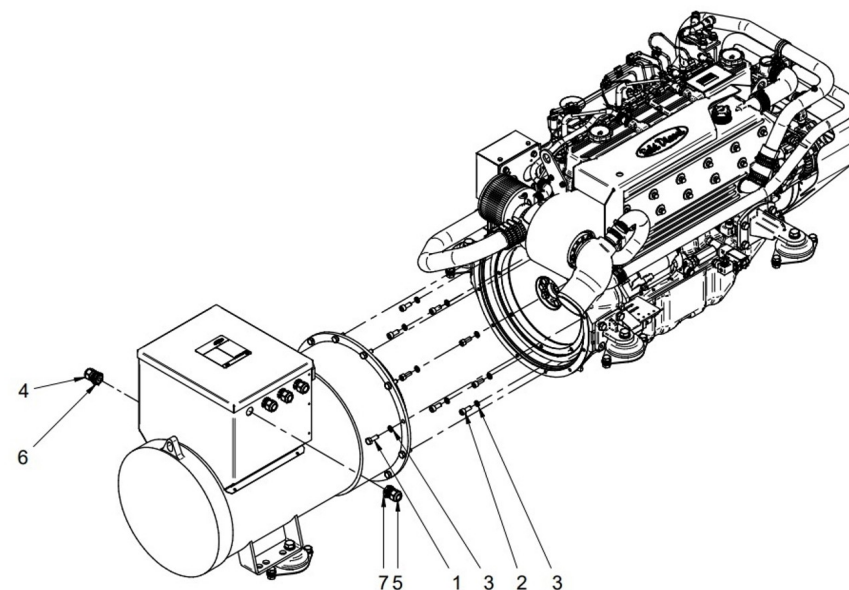
D 6057A062 **Kit Alternador Con Cabina 400/230V y 480/277V**

Fig.	Ref.	Cant.	Descr.	Obs	Desde	Hasta
1	52102309	12	Tornillo DIN 933 M10-30 8.8 Cincado			
2	52103308	8	Tornillo DIN 912 M10-25 8.8 Cincado			
3	53033010	20	Arandela GROWER DIN 127-10 Cincada			
4	60900304	1	Conector prensa PA gris IP68 M16			
5	60900306	6	Conector prensa CAPTOR-2000 M25 RAL7001			
6	60900307	1	Tuerca Conector prensa PA Gris IP68 M16			
7	60900309	6	Tuerca Conector prensa Captop-2000 M25			
NS	60900510	1	Cabeza Pulsador Paro Seta			
NS	60900511	1	Cuerpo Completo con Cámara NC			
NS	60974072A	1	Inst. Alt. a Magneto. Azul "N" Sec. 16 - 800mm			
NS	60974072G	1	Inst. Alt. a Magneto. Gris "W" Sec. 16 - 800mm			
NS	60974072M	1	Inst. Alt. a Magneto. Marrón "V" Sec. 16 - 800mm			
NS	60974072N	1	Inst. Alt. a Magneto. Negro "U" Sec. 16 - 800mm			
NS	60974076	1	Kit Inst. Ventilador Cabina			
NS	60994087	1	Magnetotérmico 100A 4 Polos			



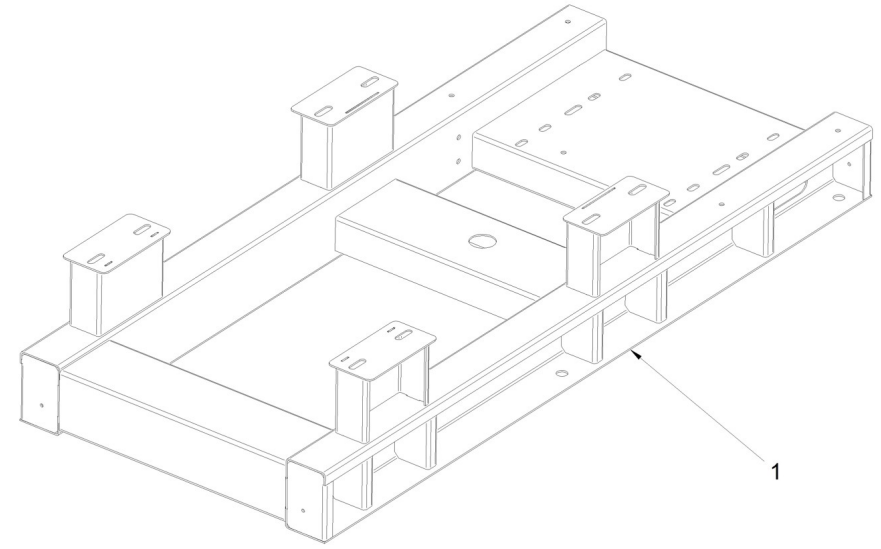
D 6057A064 **Kit Alternador Con Cabina 230V y 240V**

Fig.	Ref.	Cant.	Descr.	Obs	Desde	Hasta
1	52102309	12	Tornillo DIN 933 M10-30 8.8 Cincado			
2	52103308	8	Tornillo DIN 912 M10-25 8.8 Cincado			
3	53033010	20	Arandela GROWER DIN 127-10 Cincada			
4	60900304	1	Conector prensa PA gris IP68 M16			
5	60900306	6	Conector prensa CAPTOR-2000 M25 RAL7001			
6	60900307	1	Tuerca Conector prensa PA Gris IP68 M16			
7	60900309	6	Tuerca Conector prensa Captop-2000 M25			
NS	60900510	1	Cabeza Pulsador Paro Seta			
NS	60900511	1	Cuerpo Completo con Cámara NC			
NS	60974073A	1	Inst. Alt. a Magneto. Azul "N" Sec. 35mm2 Long. 900m			
NS	60974073G	1	Inst. Alt. a Magneto. Gris "W" Sec. 35mm2 Long. 900m			
NS	60974073M	1	Inst. Alt. a Magneto. Marrón "V" Sec. 35mm2 Long. 90			
NS	60974073N	1	Inst. Alt. a Magneto. Negro "U" Sec. 35mm2 Long. 900			
NS	60974076	1	Kit Inst. Ventilador Cabina			
NS	60994086	1	Magnetotérmico 160A 4 Polos			



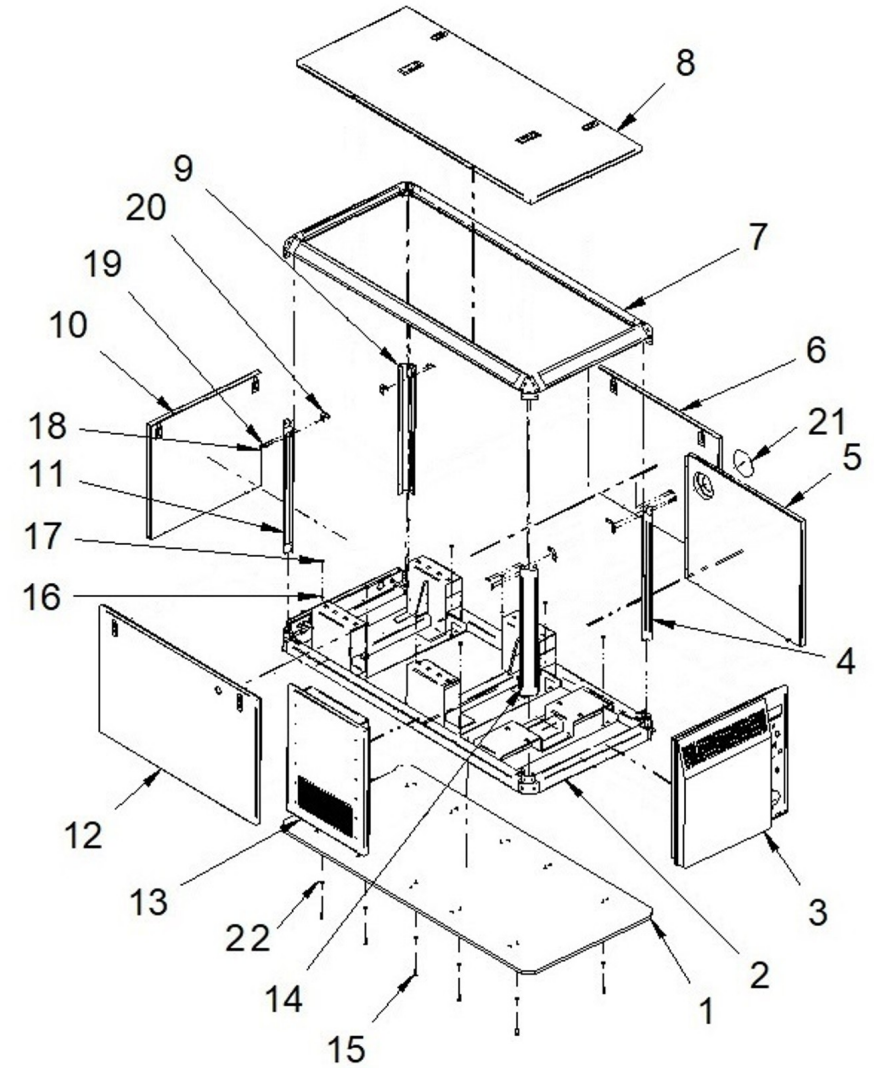
D 6057A020 **Chasis Grupo SM-81**

<i>Fig.</i>	<i>Ref.</i>	<i>Cant.</i>	<i>Descr.</i>	<i>Obs</i>	<i>Desde</i>	<i>Hasta</i>
1	6057A020	1	Chasis grupo SM-81			



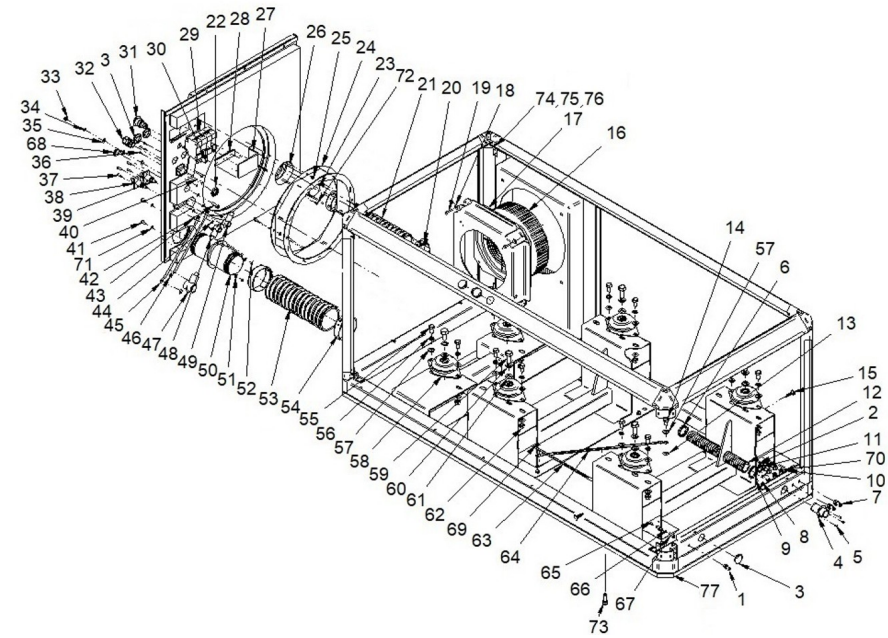
D SM81GTST 09 1 Cabina

Fig.	Ref.	Cant.	Descr.	Obs	Desde	Hasta
1	60575047.10	1	Tablero Base Cabina			
2	60575047.61	1	Marco Inferior			
3	6057A041.25	1	Panel Posterior			
4	60575041.31	1	Bajante Delantero			
5	6057A041.21A	1	Panel Lateral Izquierdo Fijo			
6	6057A041.21B	1	Panel Lateral Izquierdo Movil			
7	60575041.30	1	Marco Superior			
8	60575041.20	1	Panel Superior			
9	60575041.32	1	Bajante Posterior			
10	60575041.24	1	Panel Frontal			
11	60575041.03	1	Bajante Delantero			
12	60575041.22B	1	Panel Lateral Derecho Movil			
13	6057A041.22A	1	Panel Lateral Salida Aire Fijo			
14	60575041.04	1	Bajante Posterior			
15	52103258	10	Tornillo DIN 912 M8-25 8.8 Cincado			
16	53033008	9	Arandela GROWER DIN 127-8 Cincada			
17	52120008	10	Tuerca DIN 934 M8 8.8 (C.10) Cincada			
18	53105104	8	Tornillo DIN 7991 M5-10 12.9			
19	51058054	22	Remache Aluminio 4,0 X 10			
20	60573041.43	4	Escuadra Montaje			
21	60594042.62	1	Tapa Escape Seco Panel Lateral			
22	51030008	19	Arandela Acero DIN 125-8 Cincada			



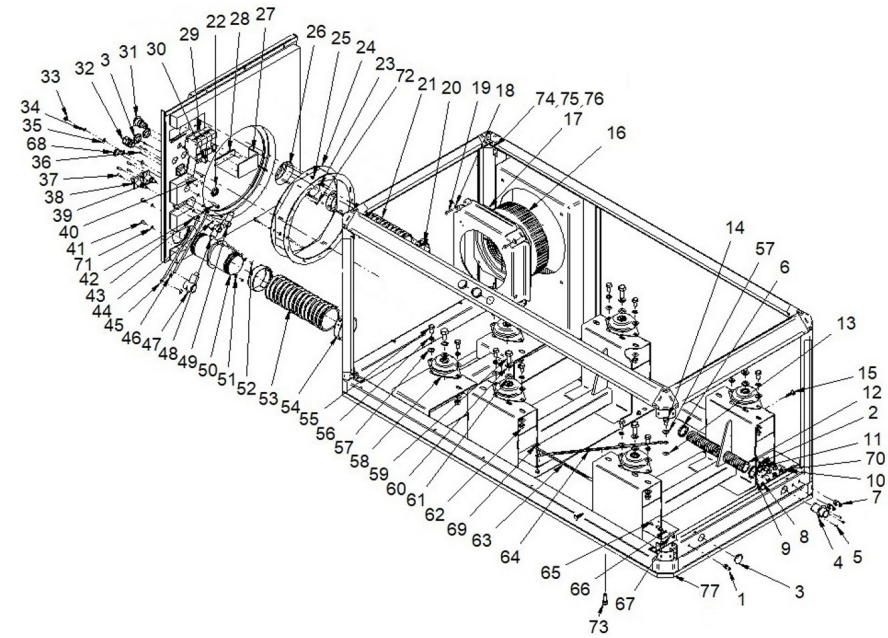
D SM81GTDN 09 2 Kit Cabina

Fig.	Ref.	Cant.	Descr.	Obs	Desde	Hasta
1	13814072	2	Entronque 1/8" NPTF			
2	M81511019	2.0	Manguera Combustible D. 10-18			
3	60900508	5	Obturador 31			
4	60571015	1	Pasamuros Manguera Agua Salada			
5	54118054	3	Tornillo DIN 7985 M4-10 Inox.			
6	54082025	4	Abraz.DIN 3017 25-40/12 W4			
7	60594041.39	4	Pasamuros Manguera gasoil D12 (macho)			
8	51058054	22	Remache Aluminio 4,0 X 10			
9	52120004	3	Tuerca DIN 934 M4 8.8 (C.8) Cincada			
10	60594041.40	2	Manguito Unión EXAG.3/8 BSP			
11	51086018	4	Abraz.Una Oreja con Aro INTER. 16-18,3			
12	M88503242	0.0	Manguera Refrig. DNV D. 32			
13	53038012	1	Arandela DIN 6798-A 12 Cincada			
14	52102357	1	Tornillo DIN 933 M12-20 8.8 Cincado			
15	58018160	4	Tornillo Presión 6 UNEX 1253			
16	6057A050	1	Ventilador Centrifugo PSB (S&P) 230V			
17	6057A041.23B	1	Cajón Panel Salida Aire			
18	51031006	17	Arandela DIN 9021 6 Cincada			
19	52102159	4	Tornillo DIN 933 M6-30 8.8 Cincado			
20	54083063	2	Abrazadera GP 63-68 W4 STC			
21	M88506072	1.0	Manguera Escape D. 60			04/03/2024
21	M88576300	1.0	Manguera Aspiración Aire D. 63		04/03/2024	
22	60900309	1	Tuerca Conector prensa Captop-2000 M25			
23	60574043.47	1	Tubuladura D.60			
24	51123006	4	Tuerca DIN 985 M6 5.6 Cincada			
25	60575041.25G	1	Aro separador			
26	52102157	12	Tornillo DIN 933 M6-20 8.8 Cincado			
27	60574043.42	1	Escuadra Soporte Magneto.			
28	6097A166	1	Omega Soporte magneto/toroidales			
29	60994087	1	Magnetotérmico 100A 4 Polos			
30	60900511	1	Cuerpo Completo con Cámara NC			



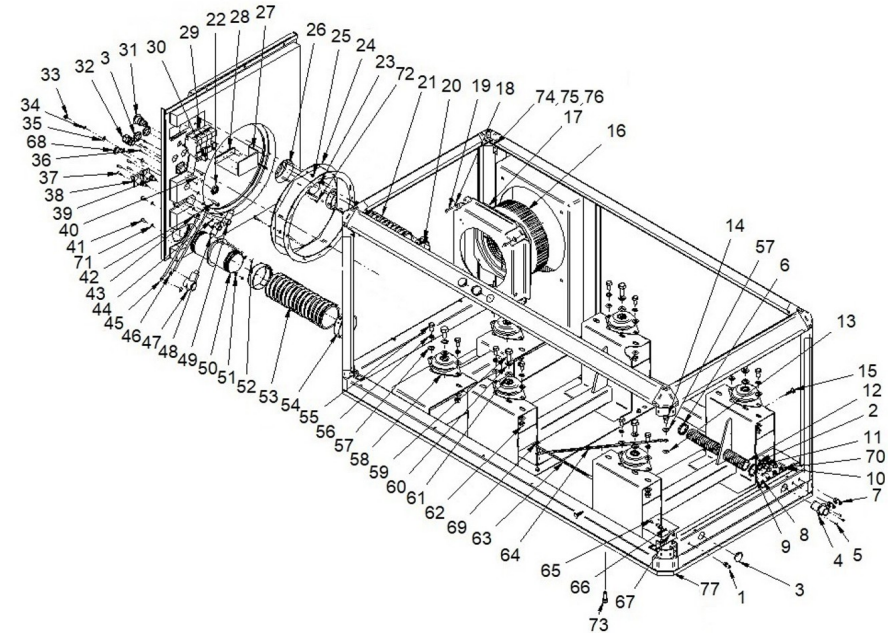
D SM81GTDN 09 2 Kit Cabina

Fig.	Ref.	Cant.	Descr.	Obs	Desde	Hasta
31	60900510	1	Cabeza Pulsador Paro Seta			
32	60900306	1	Conector prensa CAPTOR-2000 M25 RAL7001			
33	54120008	2	Tuerca DIN 934 M8 Inox.			
34	53038008	5	Arandela DIN 6798-A 8 Cincada			
35	54030008	3	Arandela DIN 125-8 Inox.			
36	54118004	4	Tornillo DIN 7985 M3-10 Inox.			
37	54118106	4	Tornillo DIN 7985 M5-16 Inox.			
38	60573047	1	Conector Batería (Negro)			
39	60573048	1	Conector Batería (Rojo)			
40	52120003	4	Tuerca DIN 934 M3 6.8 Cincada			
41	54118156	2	Tornillo DIN 7985 M6-16 Inox.			
42	54103258	1	Tornillo DIN 912 M8-25 Inox.			
43	51030005	4	Arandela Acero DIN 125-5 Cincada			
44	52120005	4	Tuerca DIN 934 M5 8.8 (C.10) Cincada			
45	60975002	1	Cable Sec.35 Negro 2,0 m Ter.8/10			
46	60971038	1	Cable Sec.25 Rojo 1,52 m Ter.8/10			
47	60994045	1	Protector Ter.32 Rojo			
48	60972091	1	Protector Ter.20 Negro			
49	60972090	1	Protector Ter.20 Rojo			
50	60594028	1	Pasamuros Manguera Escape D90			
51	53033006	2	Arandela GROWER DIN 127-6 Cincada			
52	54120006	2	Tuerca DIN 934 M6 Inox.			
53	M885090102	1.0	Manguera Escape D. 90			
54	54086097	4	Abrazadera GP 97-104 W4 STC			
55	52102358	12	Tornillo DIN 933 M12-25 8.8 Cincado			
56	53033012	12	Arandela Grower DIN 127-12 Cincada			
57	51030012	25	Arandela Acero DIN 125-12 Cincada			
58	61674001	6	Soporte Motor Tipo F 40 SHA M16 H 41			
58	61674007	6	Soporte Motor Tipo F BRB 110 A40 SHA M16 H 41			
59	52102461	6	Tornillo DIN 933 M16-40 8.8 Cincado			
60	53033016C	6	Arandela GROWER DIN 127-16 Cincada			



D SM81GTDN 09 2 Kit Cabina








Fig.	Ref.	Cant.	Descr.	Obs	Desde	Hasta
61	51030016	6	Arandela Acero DIN 125-16 Cincada			
62	52120012	12	Tuerca DIN 934 M12 8.8 (C.10) Cincada			
63	60975074	1	Cable Sec.25 Tierra 0,7 m Ter.8/8			
64	60975073	1	Cable Sec.25 Tierra 0,5 m Ter.8/12			
65	M80501006	1.0	Tubo Cristal D.10-6			
66	57000361	1	Arandela Aluminio 10-14-1,5			
67	60573041.39	1	Manguito Unión EXAG.1/8 BSP			
68	60900502	1	Obturador 27			
69	51030008	21	Arandela Acero DIN 125-8 Cincada			
70	57000375	2	Arandela Aluminio 17-22-1,5			
71	54030006	2	Arandela DIN 125-6 Inox.			
72	53033005	7	Arandela GROWER DIN 127-5 Cincada			
73	52103258	10	Tornillo DIN 912 M8-25 8.8 Cincado			
74	60575047.10	1	Tablero Base Cabina			
75	60573041.43	4	Escuadra Montaje			
76	53105104	8	Tornillo DIN 7991 M5-10 12.9			
NS	17810011	1	Conexión tubo desvaporizador			
NS	17A14007	1	Tubo gasoil Doble Filtro DNV			
NS	19411024.1	1	Tapón Goma D.22			
NS	19414011	2	Tubo Combustible			
NS	19414030	3	Pasatabiques 3/8			
NS	19414031	3	Tuerca Pasatabiques 3/8			
NS	52102256	1	Tornillo DIN 933 M8-16 8.8 Cincado			
NS	53038010	1	Arandela DIN 6798-A 10 Cincada			
NS	54083079	2	Abrazadera GP 68-73 W4 STC			
NS	58088281	1	Abraz. Plástico 7,5 x 450 Negra			
NS	58088282	3	Abraz. Plástico 2,50 x 98 Negra			
NS	58088283	2	Abraz. Plástico 3,6 x 140 Negra			
NS	58088284	15	Abraz. Plástico 4,8 x 200 Negra			
NS	60573041.25G	1	Adaptador Conector Prep. Paralelo			
NS	CA.1.0.AM	0.0	Cable SEC.1.0 amarillo			

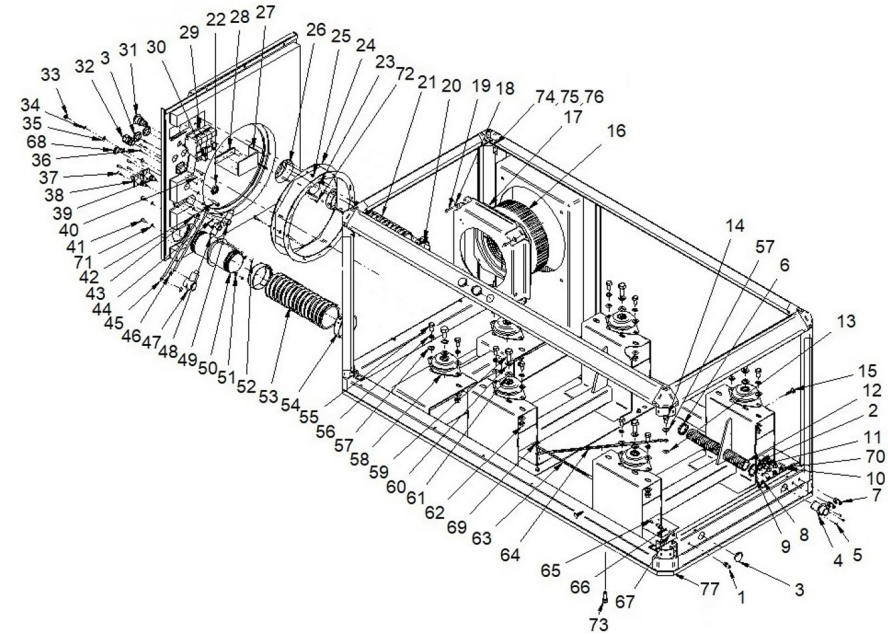


Grupo 68 GT/GTC & 84 GTA/GTAC TAC

Despiece Cabina

D SM81GTDN 09 2 Kit Cabina

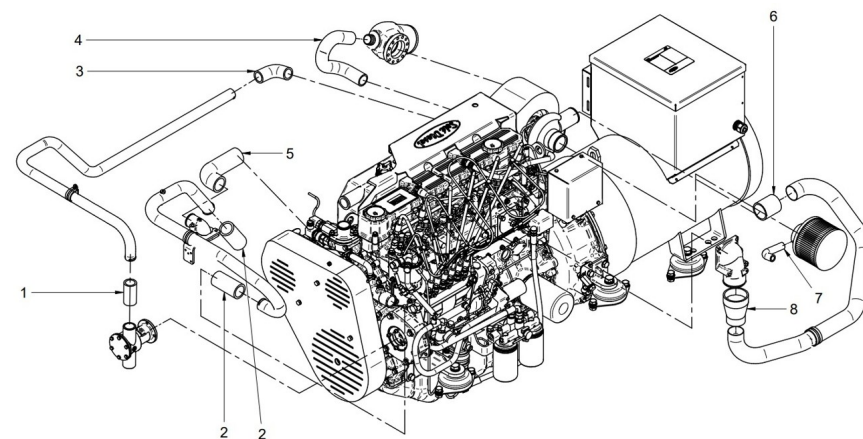
Fig.	Ref.	Cant.	Descr.	Obs	Desde	Hasta
NS	CA.1.5.AZ	0.0	Cable SEC.1.5 azul			
NS	CA.1.5.M	0.0	Cable SEC.1.5 marrón			
NS	CAP.FLEXI0048	1	Capuchón Flexible D.4,8x13			
NS	CAP.FLEXI0077	1	Capuchón Flexible D.7,7x13			
NS	CAP.FLEXI0111	2	Capuchón Flexible D.11,1x19,1			
NS	M81101013	0.0	Tubo Corrugado D. 10			
NS	M8850102114	1.0	Manguera Escape D. 102			



D 17A11100DNV

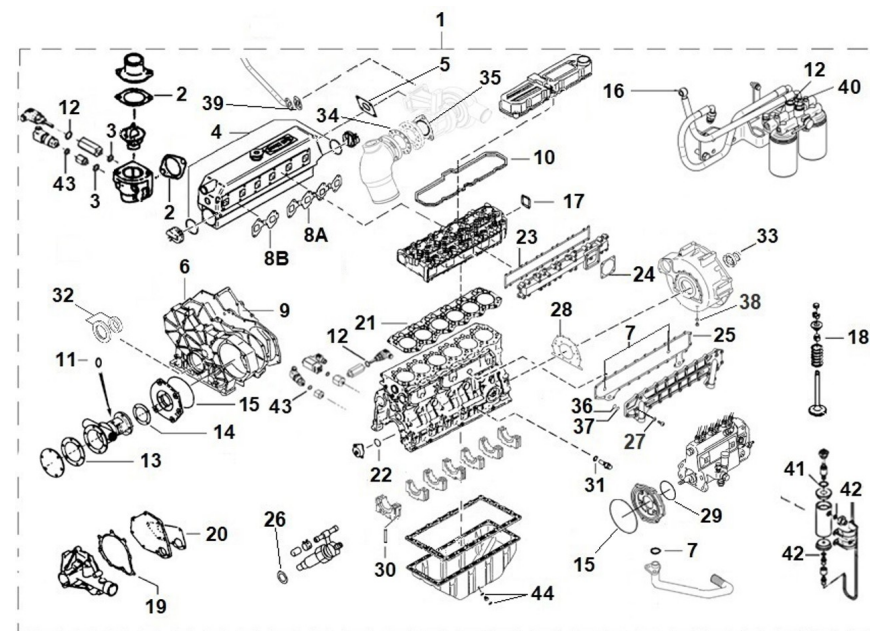
Jgo. Manguitos SM-81 TAC

Fig.	Ref.	Cant.	Descr.	Obs	Desde	Hasta
1	13611038	1	Manguito 30-40-75			
2	15211053	2	Manguito 38-50-100			
3	17411013	1	Codo Salida Agua Termostato			
4	17A10034	1	Manguito silicona D50 L65			
5	17411035	1	Codo Goma			
6	17A11034	1	Tubo Entrada Escape D32			
7	17A11018	1	Codo			
8	17A10030	1	Manguito silicona admisión D70-D50			



D 17A20101DNV Jgo. Juntas

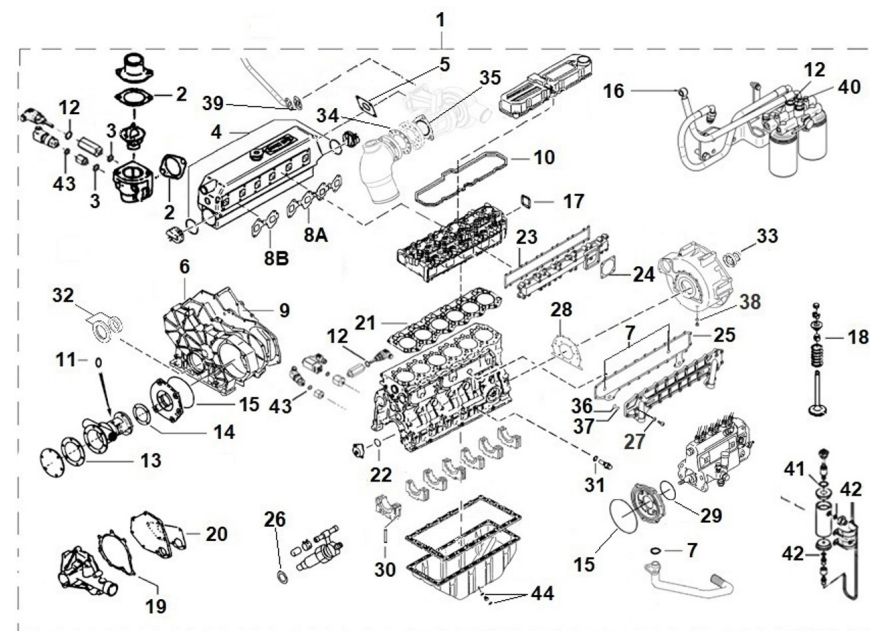
Fig.	Ref.	Cant.	Descr.	Obs	Desde	Hasta
1	17A20101DNV	1	Jgo. Juntas			
2	17111021	2	Junta Codo Termostato			
3	56000073	3	Arandela Cobre 16-23-1,5			
4	18011008	2	Junta Tórica D. 72x3			
5	17A13002	1	Junta Escape			
6	17420040	1	Junta Tapa Distribución			
7	17424060	3	Junta Tórica D. 22x2,4			
8A	17421035	1	Junta Colector Escape			
8B	17521035	1	Junta Cuerpo Refrigerador			
9	17420018	1	Junta Placa			
10	17521010	1	Junta Tapa Balancines			
11	33311013	1	Junta Tórica D. 15x2			
12	56000083	1	Arandela Cobre 21-26-1,5			
13	34711003	1	Junta Tapa			
14	13310013	1	Junta Bomba			
15	17420047	1	Junta Tórica D. 140x2			
16	57000369	4	Arandela Aluminio 14-20-1,5			
17	17421011	1	Junta Soporte Transporte			
18	17422054	12	Retén			
19	17421022	1	Junta Tapa Bomba			
20	17421041	1	Junta Agua			
21	17521004	1	Junta Culata			
22	17424055	1	Junta Tórica D. 60x2			
23	17521032	1	Junta Colector Admisión			
24	17421042	1	Junta			
25	17524035	1	Junta Refrigerador Aceite			
26	17024013	6	Arandela Inyector			
27	17524007	6	Junta			
28	17420025	1	Junta			
29	17520075	1	Junta Tórica D. 75x25			
30	17420112	2	Retén			



D 17A20101DNV

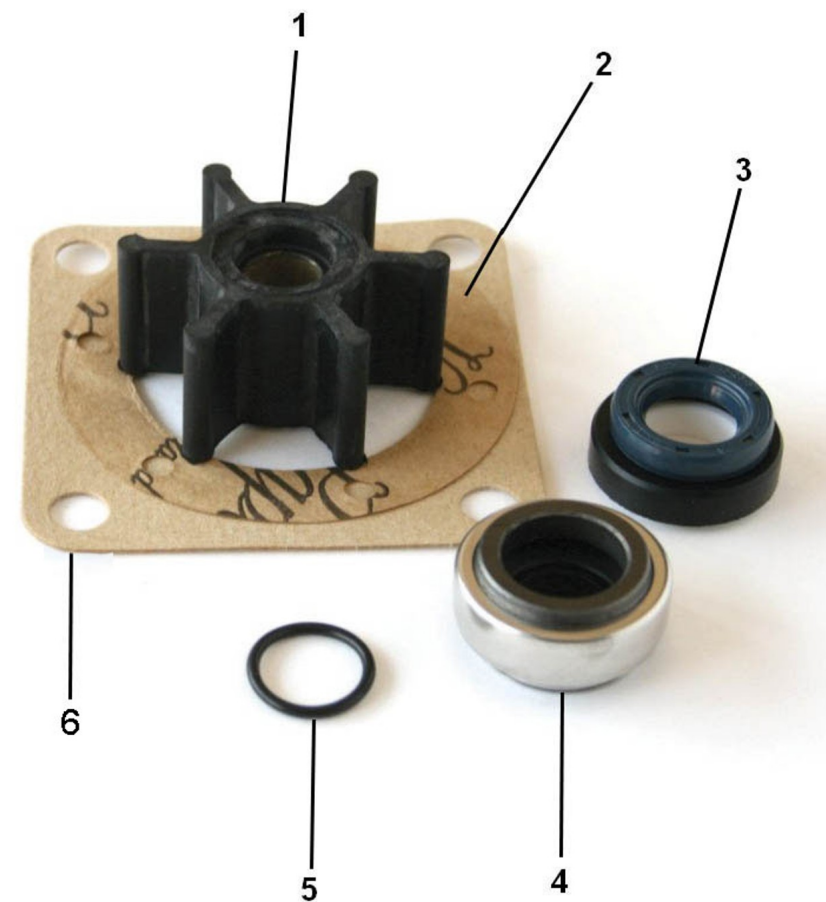
Jgo. Juntas

Fig.	Ref.	Cant.	Descr.	Obs	Desde	Hasta
31	17424008	10	Arandela			
32A	17420039	1	Retén Aceite			
32B	17420039.1	1	Retén Aceite			
33	13320063	1	Conjunto Retención Aceite			
34	16513016	1	Junta Codo Escape Húmedo			
35	17A21014	1	Junta turbo			
36	17520017	2	Junta Tórica D. 30x3,4			
37	17520072	2	Junta Tórica D. 42x3,4			
38	56000077	1	Arandela Cobre 18-23-1,5			
39	17524091	1	Junta Tubo Aceite			
40	57000378	2	Arandela Aluminio 18-24-1,5			
41	56000086	1	Arandela Cobre 22,3-29-1,5			
42	56000061	2	Arandela Cobre 10-16-1,5			
43	56000067	2	Arandela Cobre 13-20-1,5			
44	56000069	2	Arandela Cobre 14-20-1,5			



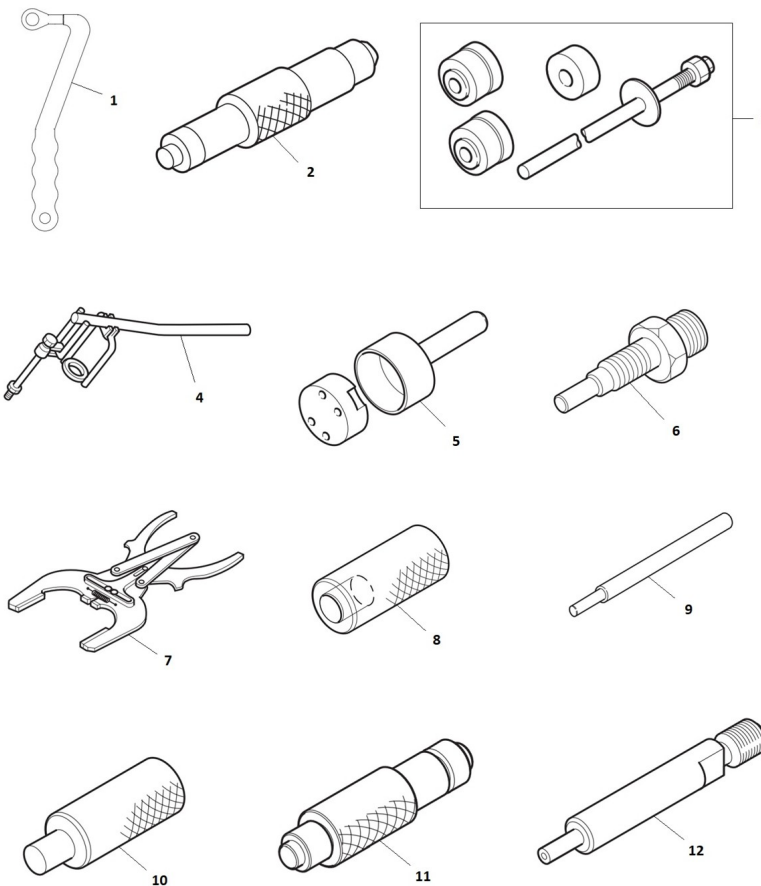
36511000K **Kit Revisi3n Bomba Agua 1"**

Fig.	Ref.	Cant.	Descr.	Obs	Desde	Hasta
1	34711008	1	Turbina 1"			
2	34711003	1	Junta Tapa			
3	36511020	1	Ret3n 16-30-7			
4	36511019	1	Sello Mec3nico			
5	33311013	1	Junta T3rica D. 15x2			
6	13310013	1	Junta Bomba			



D UTILFA0971 1 Herramientas Especiales

Fig.	Ref.	Cant.	Descr.	Obs	Desde	Hasta
1	13811063	1	Llave Montaje Refrigerador			
2	U3009107300	1	Instalación Buje de Engranaje			
3	U3069100010	1	Conjunto de Instalación Buje del Árbol de Levas			
4	U3069104500	1	Empujador Muelle de Válvula			
5	U3069113010	1	Conjunto de Instalación del Manguito del Retén de Ac			
6	U3069121100	1	Adaptador del Calibrador			
7	UMM74007	1	Cerrador Aros Pistón			
8	U32A9100100	1	Guia Montaje Válvula			
9	U32A9100300	1	Guia Extractor Válvula			
10	U32A9100400	1	Instalador del Casquillo de la Bomba de Aceite			
11	U32A9100500	1	Extractor Cojinete Biela			
12	U32A9101100	1	Adaptador del Calibrador (Inyección Directa)			



D UTILFA0971 2 **Herramientas Especiales**

<i>Fig.</i>	<i>Ref.</i>	<i>Cant.</i>	<i>Descr.</i>	<i>Obs</i>	<i>Desde</i>	<i>Hasta</i>
14	19440400.2	1	Manómetro Compresion 10-60 Bar			
15	U3449100200	1	Montador Pistones			
16	U3449103020	1	Instalador del Asiento de Válvula			
17	U3679100200	1	Instalador del Asiento de Válvula			
18	UMH061077	1	Extractor Eje Engranajes			

