



Despiece

Grupo 45 GT/GTC & 54 GTA/GTAC TAC



CATÁLOGO DE REPUESTOS

NORMAS PARA EL PEDIDO

Para obtener un servicio rápido y eficaz, los pedidos han de llegar preferiblemente por e-mail con las indicaciones siguientes:

- 1- Tipo de motor: INDICADO EN LA PLACA
- 2- Número de serie del motor: INDICADO EN LA PLACA Y TROQUELADO EN EL BLOQUE
- 3- Descripción + referencia + cantidad de piezas a pedir

Las solicitudes de recambios deben dirigirse a :

orders@soleadvance.com

Telf.: +34 93 775 44 05

Los componentes representados en el catálogo tienen:

- Figura: Número por el cual son representados en el esquema
- Descripción: Denominación comercial del componente
- Cantidad: número de piezas totales usadas en el montaje de la parte representada (puede diferir de la cantidades mínimas servidas)

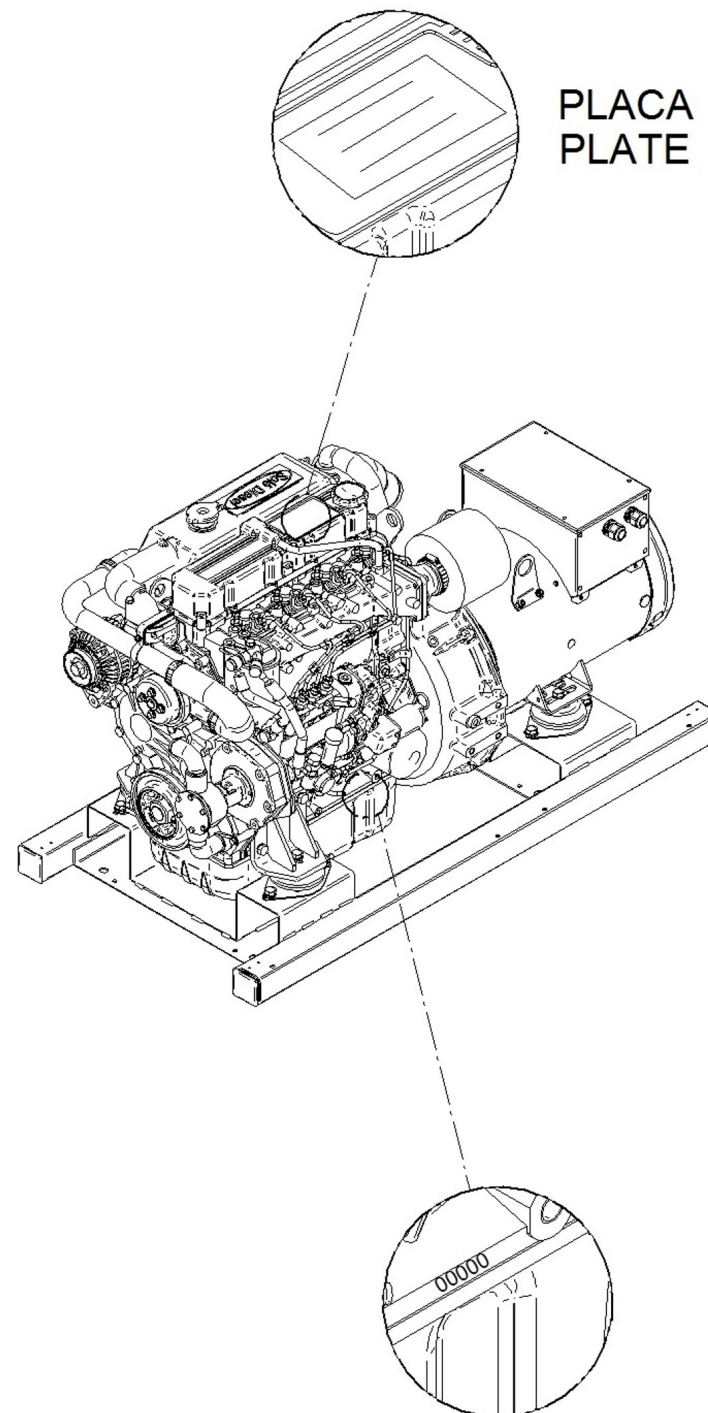
En caso de mangueras indica la longitud total en metros

Los esquemas representados en este catalogo de repuestos, sólo tienen la finalidad de poder identificar la pieza en cuestión, su representación no es significativa y pueden diferir de la pieza real.

En caso de dudas, póngase en contacto con Solé Advance o con su distribuidor autorizado.

Las piezas i/o referencias de este catalogo pueden estar sujetas a cambios sin previo aviso.

SOLÉ, S.A.
C-243b, km, 2
08760 Martorell (Barcelona) Spain



NÚMERO DE SERIE
SERIAL NUMBER

Índice**Bloque Motor**

Culata
Tapa de Balancines y Respiradero
Mecanismo de Válvulas
Arbol de Levas y Distribución
Tapa de Distribución
Bloque
Carcasa Sobre Volante
Pistón y Biela
Cigüeñal y Volante de Inercia
Sistema de Aceite
Cárter
Soportes de Motor
Protección Correa Para Grupo Sin Cabina

Sistema de Admisión y Escape

Admisión
Turbo

Refrigeración

Bomba de Agua Dulce
Circuito intercambiador
Conjunto Refrig. Agua MINI-74/SM-56 TAC
Escape Húmedo
Bomba Cruceta 1" del 74 al 616

Sistema Alimentación

Tubos de Inyección y Alarma Fuga Gas-Oil
Inyector Completo
Regulador
Circuito de Combustible

Sistema eléctrico

Sistema Eléctrico 12V
Sistema Eléctrico 24V
Sistema Control Paralelo 12V
Sistema Control Paralelo 24V
Armarios de Control
Alargos de Grupo TAC

Despiece Alternador de Grupo

Alternadores 45 GT/GTC y 54 GTA/GTAC
Despiece Alternador TIPO C Desde 30/12/2021
Despiece Alternador Tipo B Hasta 29/12/2021

Kit Alternador Grupo

Kit Alternador Sin Cabina
Kit Alternador Con Cabina

Chasis**Despiece Cabina**

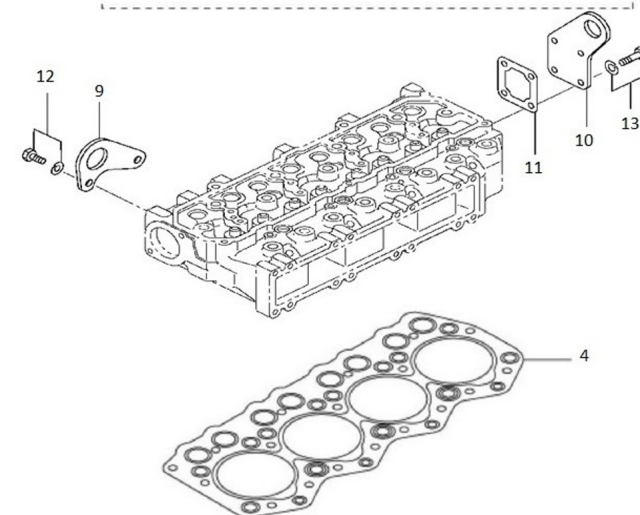
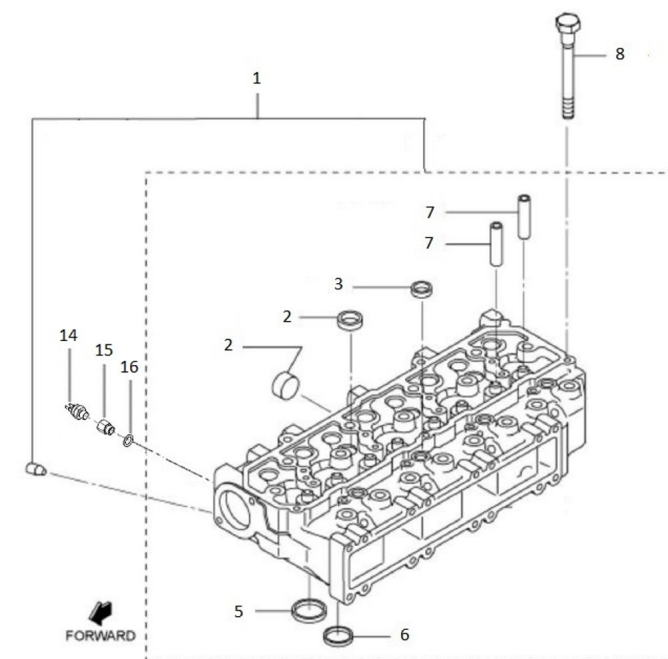
Cabina
Kit Cabina

Kits Mantenimiento

Juego de Juntas
Jgo. Manguitos SM-56 Grupo
Kit Revisión Bomba Agua 1"
Herramientas Especiales
Herramientas Especiales

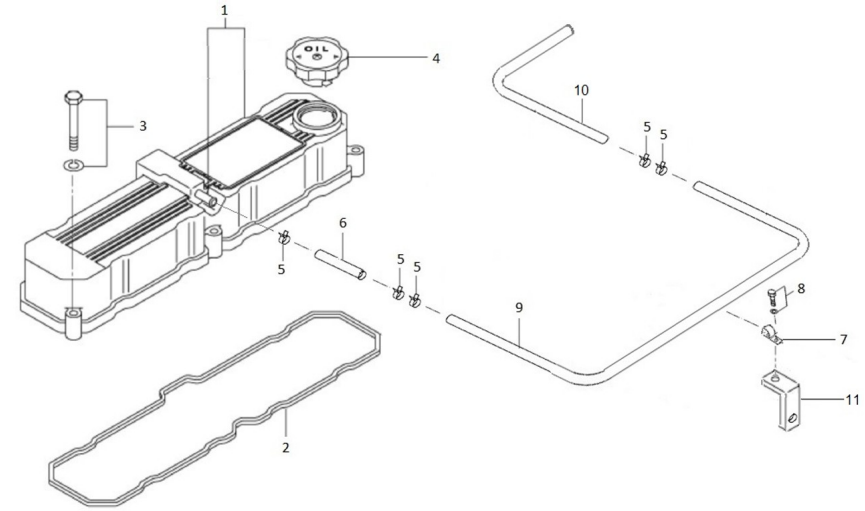
D GU01 1 1 Culata

Fig.	Ref.	Cant.	Descr.	Obs	Desde	Hasta
1	17B21005	1	Culata			
2	13121003	7	Tapón			
3	17220006	12	Tapón Desarenar			
4	17421004	1	Junta Culata			
5	17421061	4	Asiento Válvula Admisión			
6	17421062	4	Asiento Válvula Escape			
7	17421002	8	Guia Válvula			
8	17421005	17	Tornillo Culata			
9	17420014	1	Soporte Transporte			
10	17421018	1	Soporte Transporte			
11	17421011	1	Junta Soporte Transporte			
12	17821012	2	Tornillo			
13	17421012G.1	4	Tornillo (Grupo)			
14	60900972	1	Termocontacto Bipolar 96°			
15	60900999.1	1	Adap. M14x1,5 5/8" EXA.19 L=25			
16	56000073	1	Arandela Cobre 16-23-1,5			



D SM56GTDN 01 2 Tapa de Balancines y Respiradero

Fig.	Ref.	Cant.	Descr.	Obs	Desde	Hasta
1	17B21006	1	Conjunto Tapa Balancines			
2	17421010	1	Junta Tapa Balancines			
3	17421014G.1	5	Tornillo (Grupo)			
4	17221003G	1	Tapón Llenado Aceite			
5	54081012	5	Abraz.DIN 3017 12-22/9 W4			
6	17B21009	1	Manguera, Respirador			
7	59071161	1	Abrazadera Fij. RSGU 1 16/12 W1			
8	17524025G	1	Tornillo			
9	17B10010	1	Tubo Devaporado motor DNV			
10	17B10021	1	CODO GOMA			
11	17B10019	1	Escuadra Soporte Tubo			

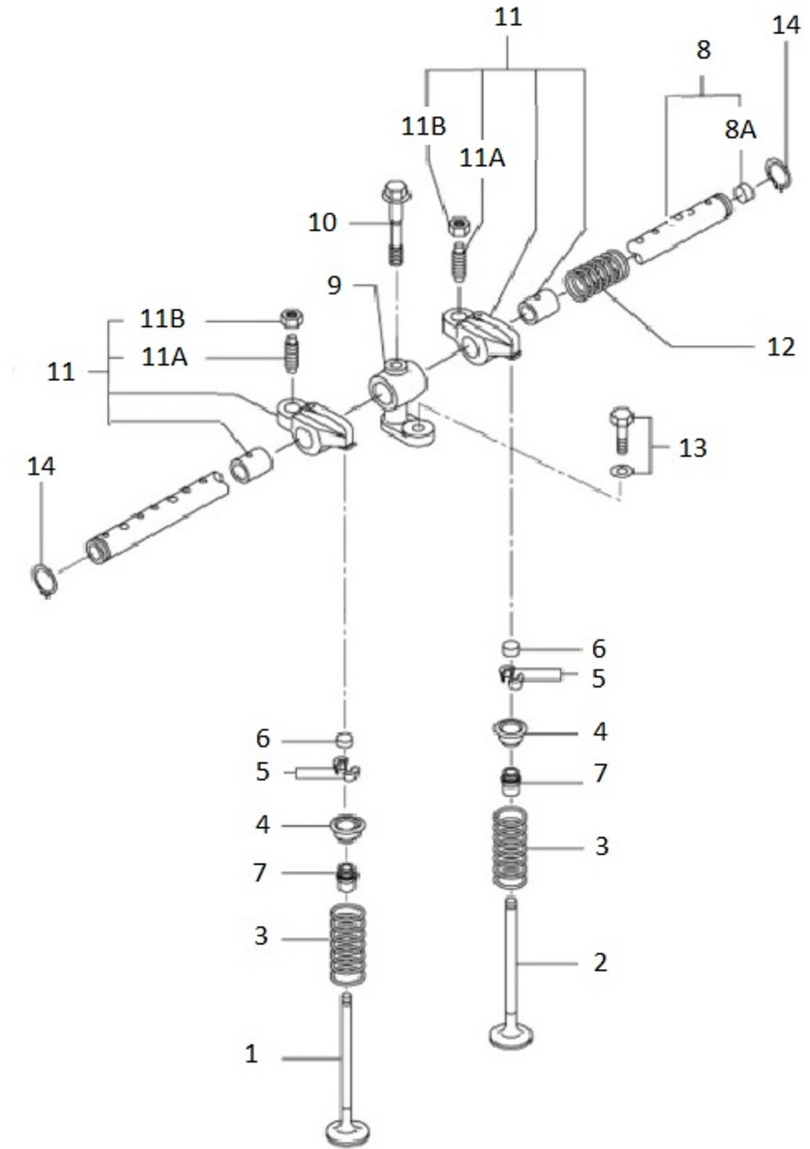


Grupo 45 GT/GTC & 54 GTA/GTAC TAC

Bloque Motor

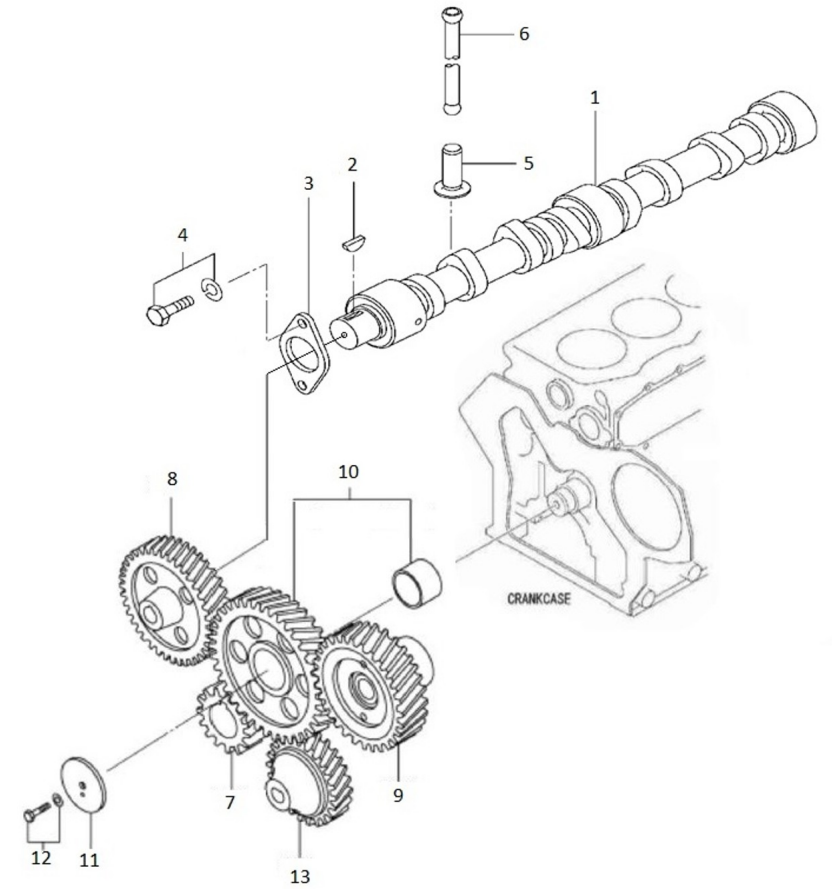
D GU01 1 3 Mecanismo de Válvulas

Fig.	Ref.	Cant.	Descr.	Obs	Desde	Hasta
1	17422055.1	4	Válvula Admisión			
2	17422056	4	Válvula Escape			
3	13322028	8	Muelle Exterior Válvula			
4	17422058	8	Retenedor			
5	17122059	16	Semicono			
6	13322024	8	Cabeza			
7	17422057	8	Retén			
8	17422046	1	Eje Balancín			
8A	13322023	2	Tapón Desarenar			
9	17422048.1	4	Soporte Eje Balancines			
10	17422053	4	Tornillo			
11	17422142.2	8	Kit Balancines			
11A	17122044	8	Tornillo Ajuste			
12	17422047G.1	3	Muelle Balancines (Grupo)			
13	17A22116	4	Tornillo			
14	17B21020	2	Anillo Elástico			



D GU01 1 4 Arbol de Levas y Distribución

Fig.	Ref.	Cant.	Descr.	Obs	Desde	Hasta
1	17B21021	1	Árbol de Levas			
2	13322034	1	Chaveta			
3	17B21022	1	Placa de Empuje			
4	17422037G.1	2	Tornillo (Grupo)			
5	17122061	8	Impulsor			
6	17122041	8	Varilla Válvulas			
7	17822019	1	Engranaje Cigüeñal z=23			
8	17422037	1	Engranaje Levas z=46			
9	17B21025	1	Engranaje, Bomba de Inyeccion			
10	17A22038	1	Engranaje Intermedio			
11	17122032	1	Placa			
12	17720010	1	Tornillo			
13	17422066	1	Engranaje Bomba Aceite z=31			

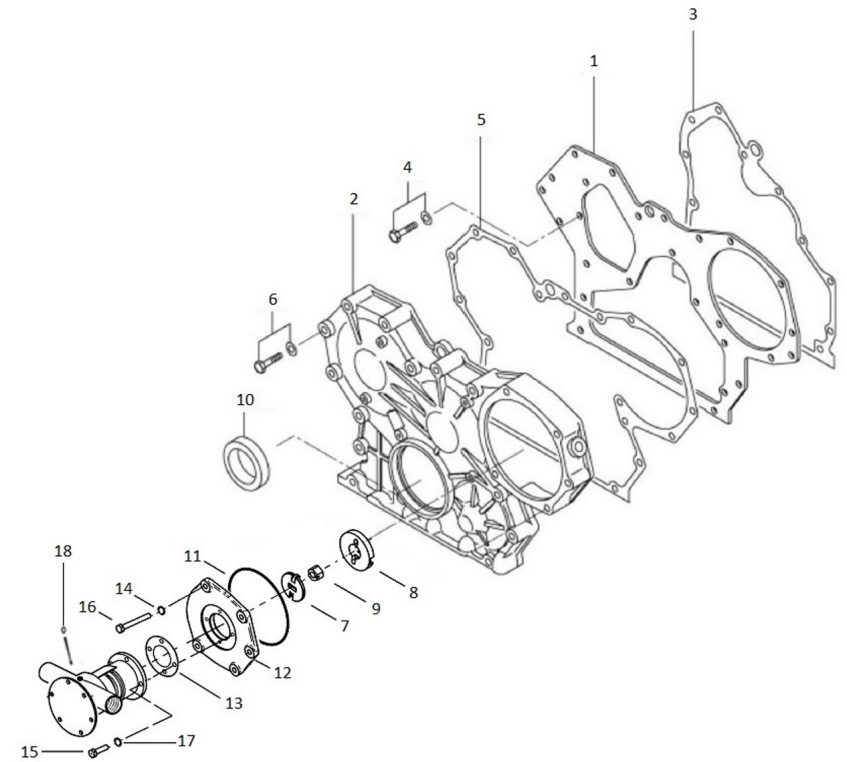


Grupo 45 GT/GTC & 54 GTA/GTAC TAC

Bloque Motor

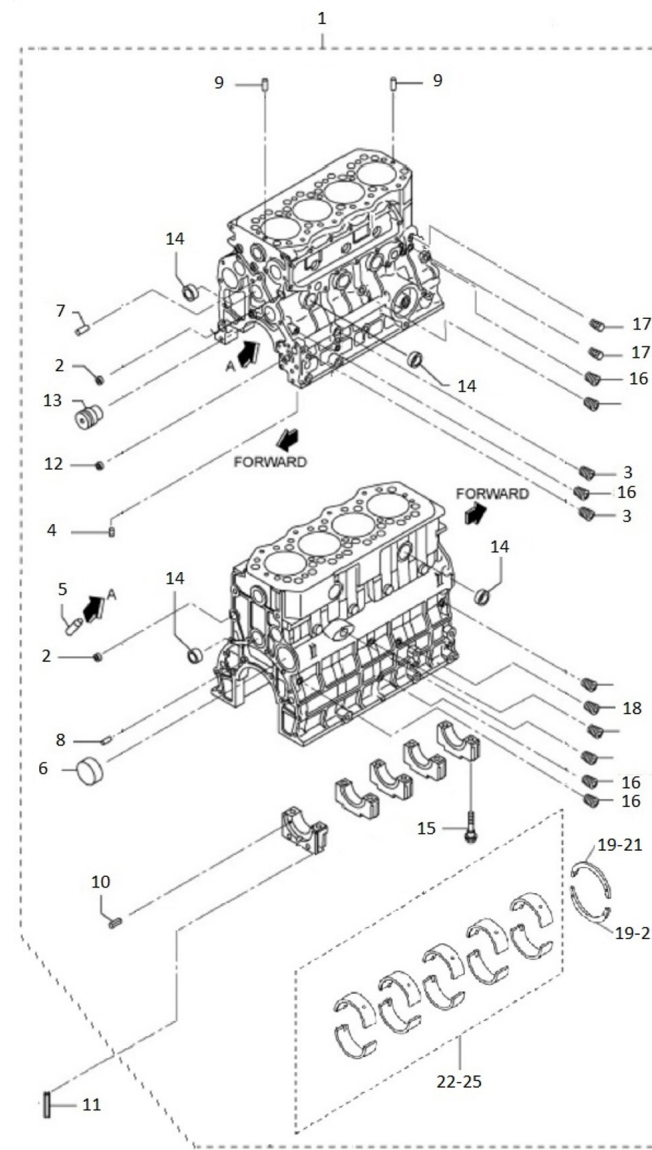
D GU01 1 5 Tapa de Distribución

Fig.	Ref.	Cant.	Descr.	Obs	Desde	Hasta
1	17420024G.1	1	Placa Delantera (Grupo)			
2	17420035G	1	Tapa Distribución (Grupo)			
3	17420018	1	Junta Placa			
4	17422037G.1	5	Tornillo (Grupo)			
5	17420040	1	Junta Tapa Distribución			
6	17520047	13	Tornillo			
7	15310072	1	Cruceta Bomba Agua			
8	17A11026	1	Acopl. Arrastre			
9	17422071	1	Tuerca			
10	17420039.1	1	Retén Aceite			
11	17420047	1	Junta Tórica D. 140x2			
12	17410010	1	Carcasa Acopl. Bomba			
13	13310013	1	Junta Bomba			
14	53038008	5	Arandela DIN 6798-A 8 Cincada			
15	52103156	4	Tornillo DIN 912 M6-16 8.8 Cincado			
16	52101266	5	Tornillo DIN 931 M8-65 8.8 Cincado			
17	51030006	4	Arandela Acero DIN 125-6 Cincada			
18	33311013	1	Junta Tórica D. 15x2			
NS	34711003	1	Junta Tapa			



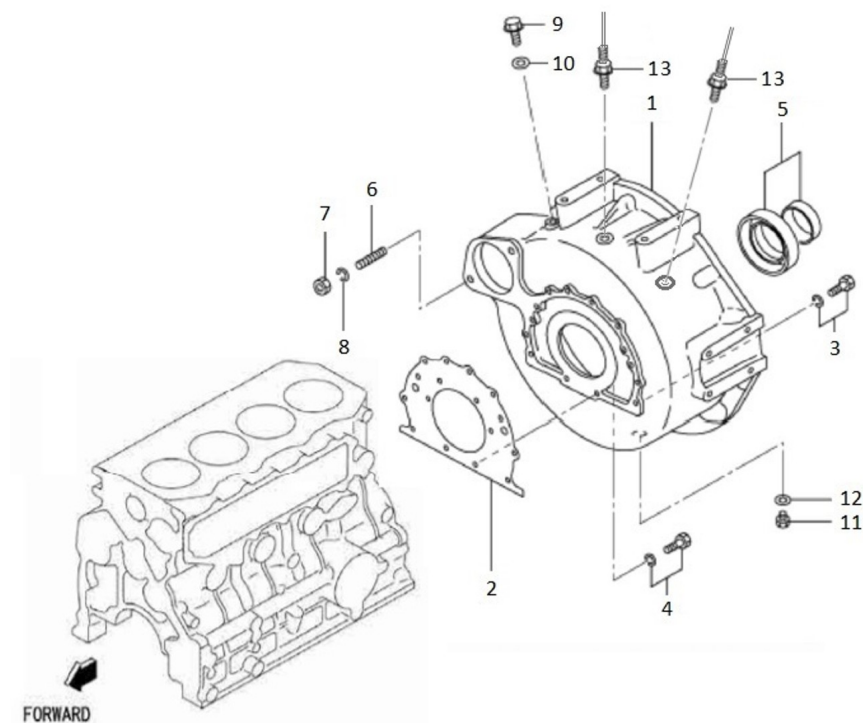
D GU01 1 6 Bloque

Fig.	Ref.	Cant.	Descr.	Obs	Desde	Hasta
1	17B21035	1	Conjunto Cigüeñal			
2	13320007	4	Tapón Desarenar			
3	17420027G.1	2	Tapón (Grupo)			
4	17421046G.3	3	Tapón			
5	17A20003	4	Válvula de Revisión			
6	17420013G.3	1	Tapón			
7	17420036	2	Pasador			
8	13320025	2	Fijo			
9	17120019	2	Pasador			
10	17420012	6	Pasador Muelle			
11	17420112	2	Retén			
12	17420011G.3	1	Casquillo			
13	17420034	1	Eje Loco			
14	13320006	10	Tapón Desarenar			
15	17420009	10	Tornillo Soporte Cojinete			
16	17820011	4	Tapón 1/8			
17	17120022	2	Tapón			
18	17120021	1	Tapón			
19	17420109	3	Cojinete Empuje Std.			
20	17420110	3	Cojinete Empuje +0,15			
21	17420111	3	Cojinete Empuje +0,30			
22	17420003	1	Jgo. Cojinete Cigüeñal Std.			
23	17420004	1	Jgo. Cojinete Cigüeñal -0,25			
24	17420005	1	Jgo. Cojinete Cigüeñal -0,50			
25	17420006	1	Jgo. Cojinete Cigüeñal -0,75			



D SM56GTDN 01 7 Carcasa Sobre Volante

Fig.	Ref.	Cant.	Descr.	Obs	Desde	Hasta
1	17A20007G.3	1	Carcasa Sobre Volante Pickup			
2	17420025	1	Junta			
3	17327129.2	10	Tornillo			
4	17420028G.1	2	Tornillo (Grupo)			
5	13320063	1	Conjunto Retención Aceite			
6	13320067	2	Espárrago Arranque Motor			
7	17827003	2	Tuerca			
8	MHF251510000	2	WASHER, SPRING			
9	52211454	1	Espárrago ALLEN DIN 913 M16x1,5-16			
11	13224045	1	Tapón			
12	13120032	1	Junta Vaciado Aceite			
13	60972519	2	Captador magnético G.A.C 5/8-18 UNF 60mm			

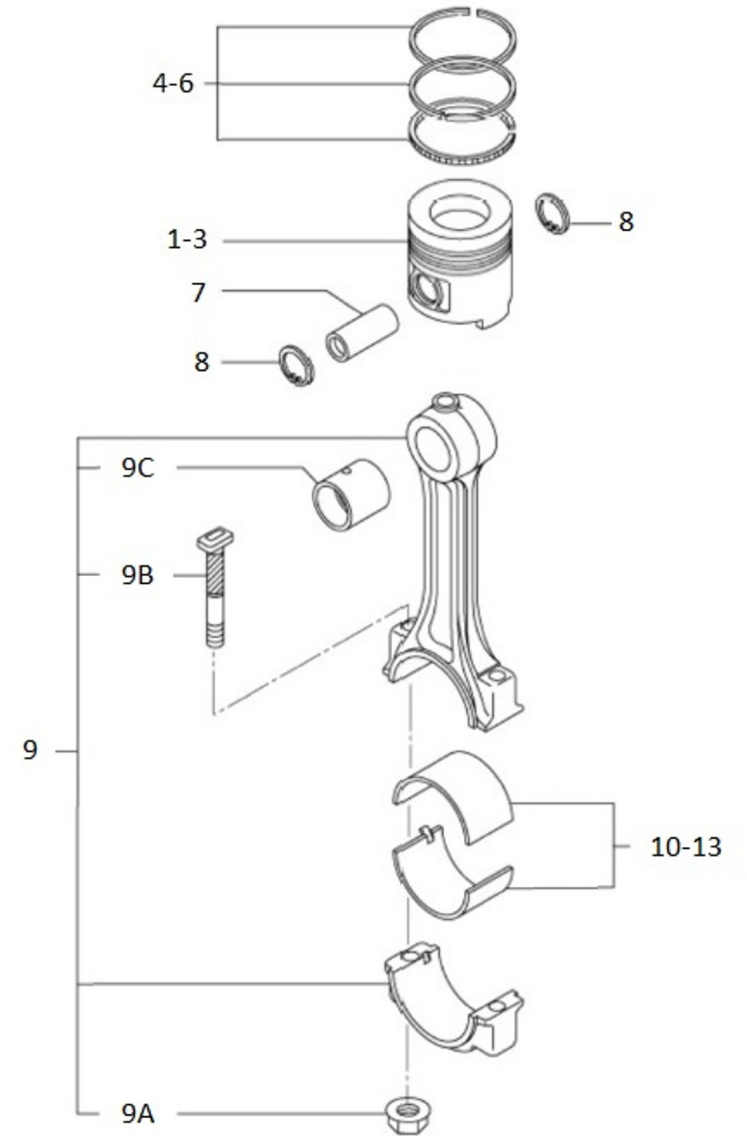


Grupo 45 GT/GTC & 54 GTA/GTAC TAC

Bloque Motor

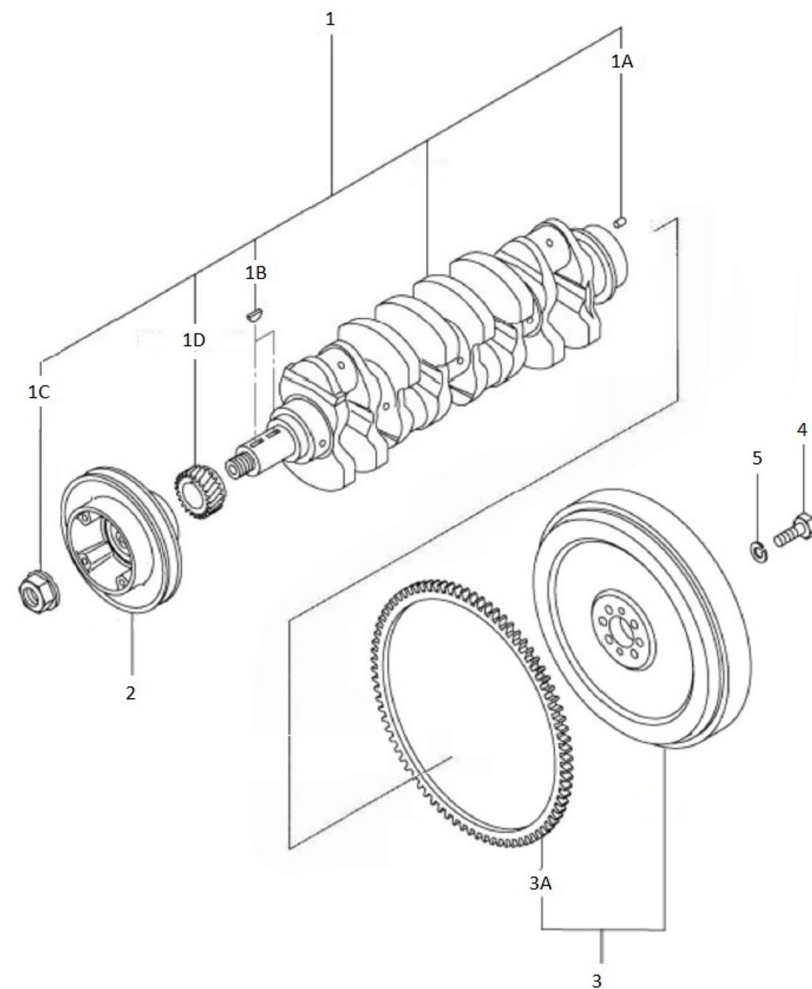
D GU01 1 8 Pistón y Biela

Fig.	Ref.	Cant.	Descr.	Obs	Desde	Hasta
1	17A22001	4	Pistón STD			
2	17A22002	4	Pistón +0,25			
3	17A22003	4	Pistón +0,50			
4	17422006	4	Jgo. Aros Std.			
5	17422007	4	Jgo. Aros +0,25			
6	17422008	4	Jgo. Aros +0,50			
7	17422009	4	Bulón Pistón			
8	17422010	8	Anillo Elástico			
9	17822012	4	Conjunto Biela			
9B	17122013	8	Tornillo Biela			
9C	17422033	4	Casquillo Pie Biela			
10	17422014	1	Jgo. Cojinete Biela Std.			
11	17422015	1	Jgo. Cojinete Biela -0,25			
12	17822016	1	Jgo. Cojinete Biela -0,50			
13	17822017	1	Jgo. Cojinete Biela -0,75			



D GU01 1 9 Cigüeñal y Volante de Inercia

Fig.	Ref.	Cant.	Descr.	Obs	Desde	Hasta
1	17B21051	1	Conjunto Cigüeñal			
1A	13322059	2	Fijo			
1B	13322034	2	Chaveta			
1C	17422026	1	Tuerca Cigüeñal			
1D	17822019	1	Engranaje Cigüeñal z=23			
2	17422024	1	Polea Cigüeñal			
3	17422027	1	Conjunto Volante			
3A	17422029	1	Corona Volante z=122			
4	13322065	4	Tornillo			
5	MHF251512000	4	WASHER,SPRING			

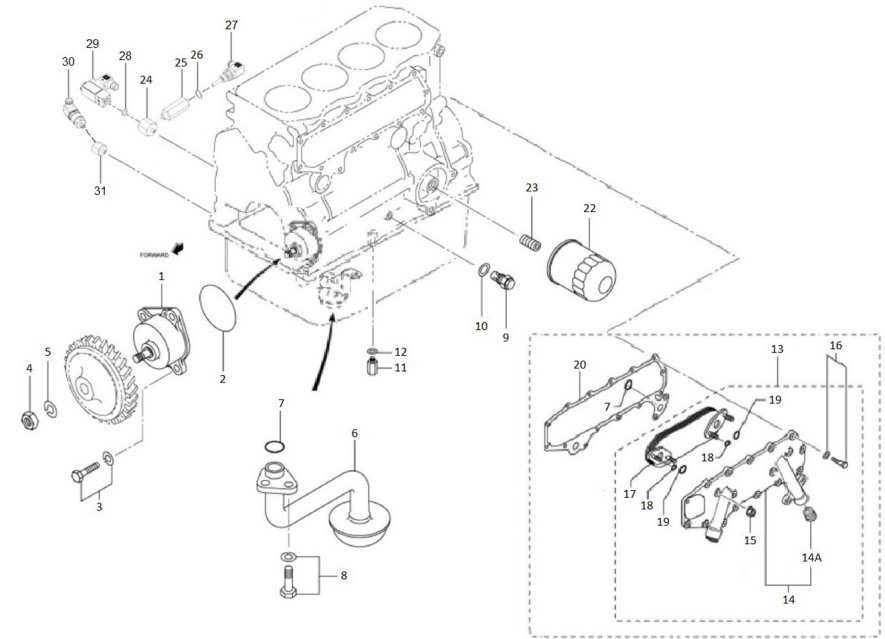


Grupo 45 GT/GTC & 54 GTA/GTAC TAC

Bloque Motor

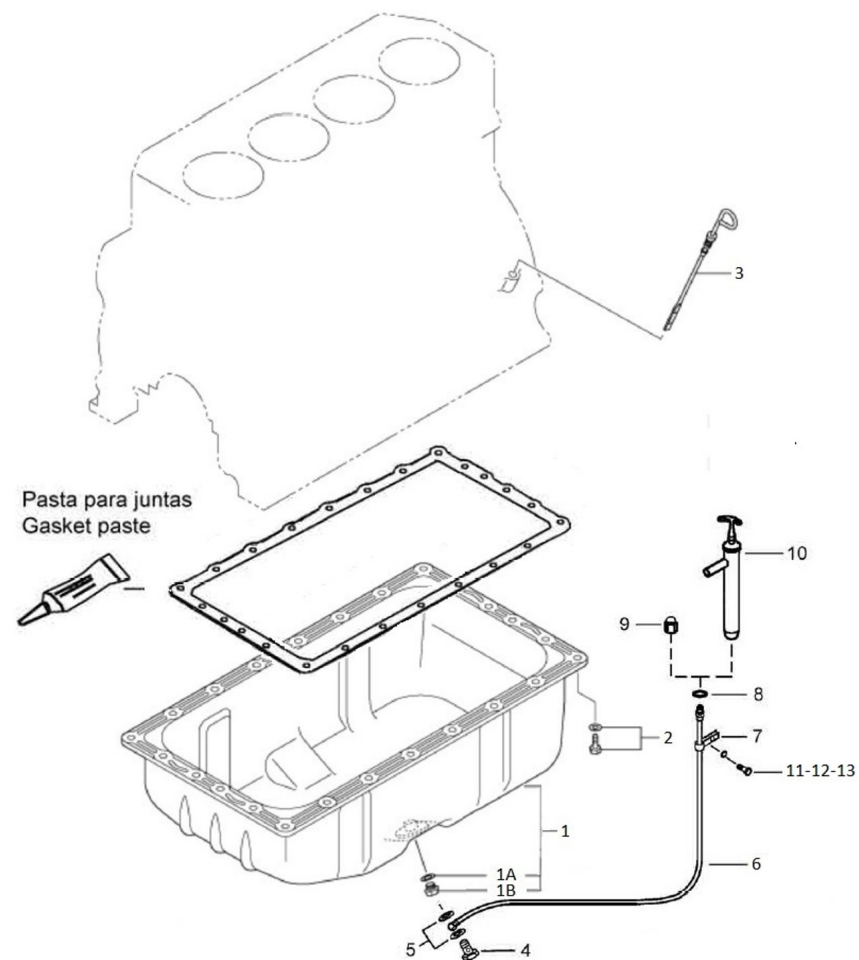
D SM56GTDN 01 10 Sistema de Aceite

Fig.	Ref.	Cant.	Descr.	Obs	Desde	Hasta
1	17424040	1	Bomba Aceite			
2	17424055.1	1	Junta Tórica			
3	17421012G.1	4	Tornillo (Grupo)			
4	13122045	1	Tuerca			
5	MHF251510000	1	WASHER, SPRING			
6	17424052	1	Tabo Aspiración Aceite			
7	17424060	3	Junta Tórica D. 22x2,4			
8	17422037G.1	2	Tornillo (Grupo)			
9	17124071	1	Conjunto Válvula			
10	17424063	1	Junta			
11	17824071	1	Conjunto Válvula			
12	17420017	1	Junta			
13	17B21053	1	Conjunto Enfriador, Aceite			
14	17B21054	1	Conjunto Carcasa, Enfriador Aceite			
15	17125008.1	4	Tuerca			
16	17822116	16	Tornillo			
17	17822114	1	Elemento Refrigerador Aceite			
18	17822115.1	4	Junta Tórica			
19	17520017	2	Junta Tórica D. 30x3,4			
20	17822112	1	Junta			
22	17424051G.1	1	Conjunto Filtro Aceite (Grupo)			
23	17424054	1	Porta Filtro			
24	17A17037	1	Cala transmisor R 1/8 a G1/4 G1/8			
25	17A17028	1	Cala transmisor G1/2 a 3/8			
26	56000083	1	Arandela Cobre 21-26-1,5			
27	60994075	1	Sensor de Temperatura DNV			
28	56000067	1	Arandela Cobre 13-20-1,5			
29	6097A072	1	Presostato presión DNV			
29A	60900956	1	Resistencia 10k ohm			
30	60994076	1	Sensor de Presión de refrigerante DNV			
31	17A17035.1	1	Cala transmisor G1/4 a G1/8 BSPT 20°			



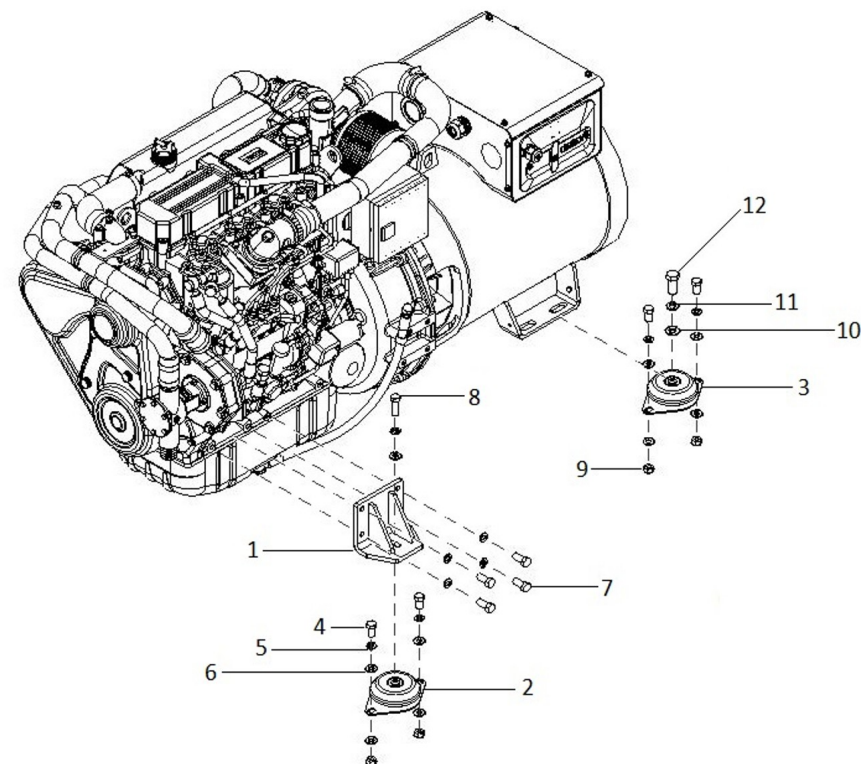
D GU01 1 11 **Cārter**

Fig.	Ref.	Cant.	Descr.	Obs	Desde	Hasta
1	17420030	1	Carter Aceite			
1A	17220031	1	Tapón			
1B	17420031	1	Junta			
2	17821012	24	Tornillo			
3	17420029	1	Varilla Nivel Aceite			
4	12814051	1	Tornillo Hueco			
5	56000069	2	Arandela Cobre 14-20-1,5			
6	17114021	1	Tubo Bomba Extracción			
7	17214022	1	Soporte Tubo Extracción			
8	56000217	1	Arandela Cobre 13-20-3			
9	16514020	1	Tapón Hembra 1/4			
10	14714001	1	Bomba Extracción Aceite			
11	52102360	1	Tornillo DIN 933 M12-35 8.8 Cincado			
12	53033012	1	Arandela Grower DIN 127-12 Cincada			
13	51030012	1	Arandela Acero DIN 125-12 Cincada			



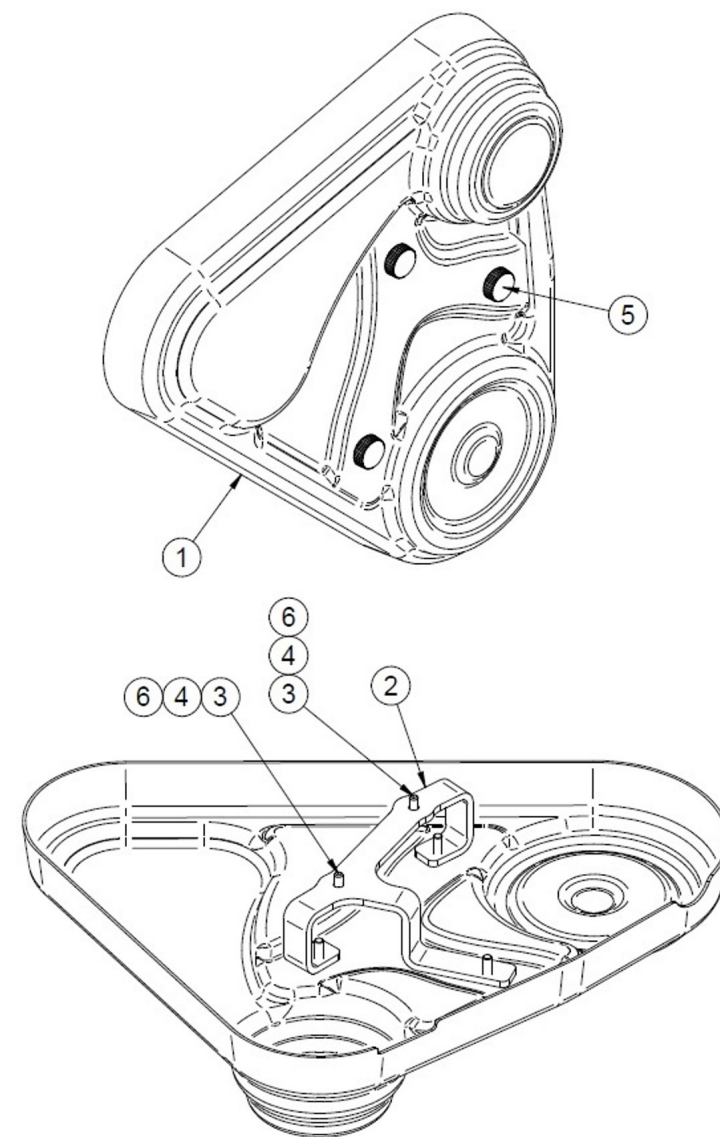
D GU01 1 12 **Soportes de Motor**

Fig.	Ref.	Cant.	Descr.	Obs	Desde	Hasta
1	17410001G	2	Soporte Motor			
2	61674002	2	Soporte Motor Tipo F 35 SHA M12 H 41			
2	61674005	2	Soporte Motor Tipo F BRB 110 B50 SHA M12 H 41		14/04/2023	
3	61674001	2	Soporte Motor Tipo F 40 SHA M16 H 41			
3	61674004	2	Soporte Motor Tipo F BRB 110 B50 SHA M16 H 41		14/04/2023	
4	52102358	8	Tornillo DIN 933 M12-25 8.8 Cincado			
5	53033012	18	Arandela Grower DIN 127-12 Cincada			
6	51030012	18	Arandela Acero DIN 125-12 Cincada			
7	52102359	8	Tornillo DIN 933 M12-30 8.8 Cincado			
8	52102361	2	Tornillo DIN 933 M12-40 8.8 Cincado			
9	52120012	8	Tuerca DIN 934 M12 8.8 (C.10) Cincada			
10	51030016	2	Arandela Acero DIN 125-16 Cincada			
11	53033016C	2	Arandela GROWER DIN 127-16 Cincada			
12	52102461	2	Tornillo DIN 933 M16-40 8.8 Cincado			



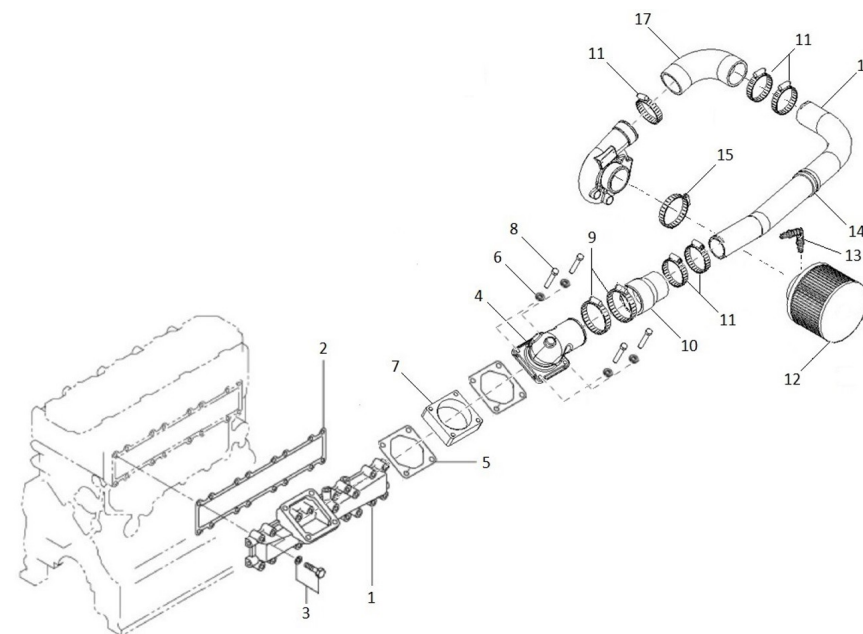
D SM56GTDN 01 13 **Protección Correa Para Grupo Sin Cabina**

<i>Fig.</i>	<i>Ref.</i>	<i>Cant.</i>	<i>Descr.</i>	<i>Obs</i>	<i>Desde</i>	<i>Hasta</i>
1	17810021	1	Protección Correas			
2	17810022	1	Soporte Protección Correas			
3	52102156	2	Tornillo DIN 933 M6-16 8.8 Cincado			
4	53033006	2	Arandela GROWER DIN 127-6 Cincada			
5	13810247	3	Pomo Agarre M6			
6	51030006	2	Arandela Acero DIN 125-6 Cincada			



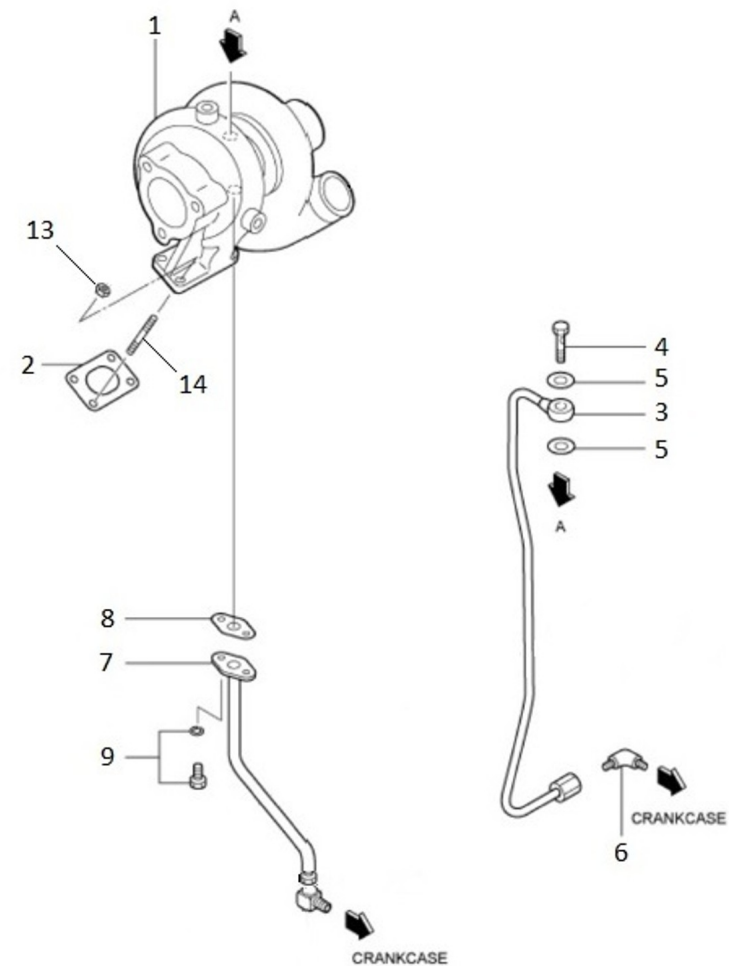
D SM56GTDN 02 1 Admisión

Fig.	Ref.	Cant.	Descr.	Obs	Desde	Hasta
1	17B21066	1	Colector, Entrada			
2	17421032	1	Junta Colector Admisión			
3	17421014G.1	16	Tornillo (Grupo)			
4	17B21067	1	Codo, Entrada de Aire			
5	17421042	2	Junta			
6	53038008	4	Arandela DIN 6798-A 8 Cincada			
7	17510015	1	Suplemento Codo Admisión			
8	52101264	4	Tornillo DIN 931 M8-55 8.8 Cincado			
9	54082050	2	Abraz.DIN 3017 50-70/12 W4			
10	17A10031	1	Reducción silicona D60-D50			
11	54082040	5	Abraz.DIN 3017 40-60/12 W4			
12	17810012	1	Filtro Aire			
13	17810013	1	Codo Tubo Desvaporado			
14	59071504	1	Abrazadera Fij. RSGU 1 50/20 W1			
15	54082060	1	Abraz.DIN 3017 60-80/12 W4			
16	17B10017	1	Tubo admision aire D50			
17	17B10030	1	Codo silicona admisión D51			
NS	17818010	1	Protección Textil Turbo			



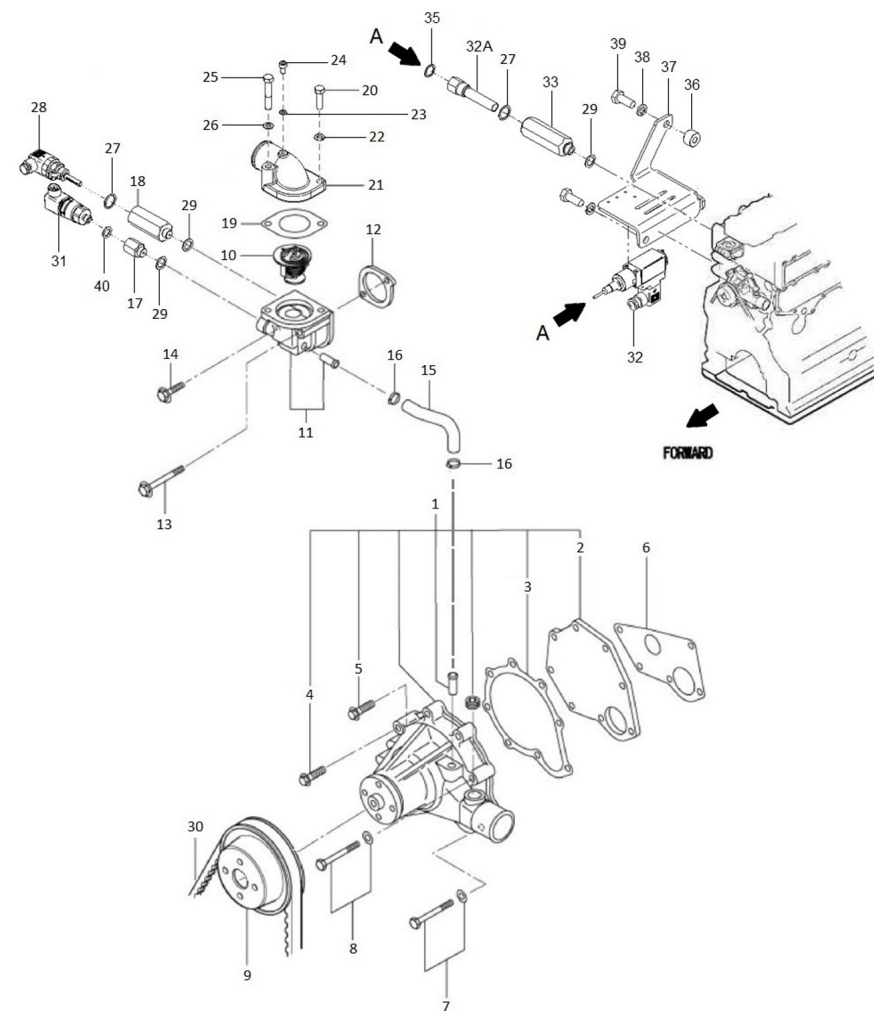
D SM56GTDN 02 2 Turbo

Fig.	Ref.	Cant.	Descr.	Obs	Desde	Hasta
1	17B21069	1	TD04HL Turbocharger			
2	17420049	1	Junta			
3	17B12006	1	Tubo Entrada Refrigeración Turbo			
4	17828006	1	Tornillo Racor			
5	17124056	2	Junta			
6	17712007	1	Codo 1/8" Gas			
7	17B12005	1	Tubo Retorno Refrigeración Turbo			
8	17524091	1	Junta Tubo Aceite			
9	17B21075	2	Arandela, Tornillo (6X16)			
13	51125008	2	Tuerca Colector Escape M8			
14	19613016	1	Espárrago Turbo M8-M10			
NS	17B28012	1	Kit Reparación Turbo			



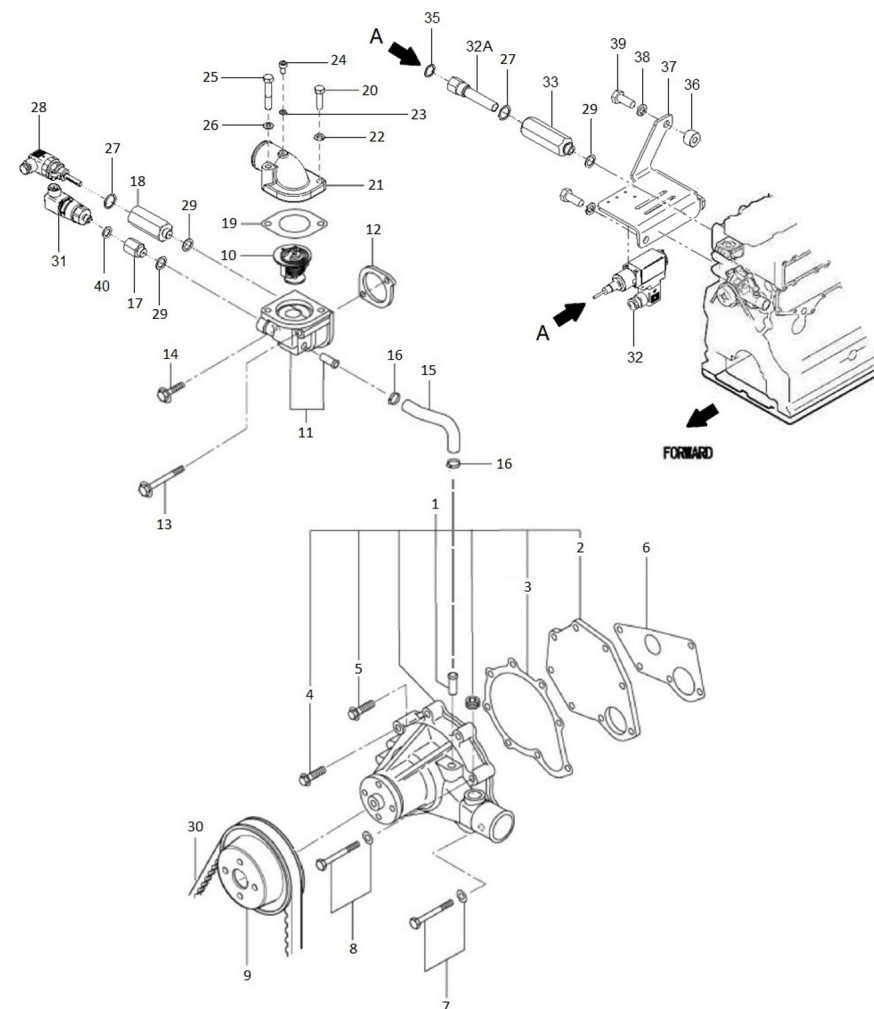
D SM56GTDN 03 1 Bomba de Agua Dulce

Fig.	Ref.	Cant.	Descr.	Obs	Desde	Hasta
1	17421020G.1	1	Bomba Agua Dulce (tubo Ø18)			
2	17421043	1	Tapa Bomba Agua			
3	17421022G.1	1	Junta Tapa Bomba (Grupo)			
4	17421026G	1	Tornillo			
5	17821026	2	Tornillo			
6	17421041	1	Junta Agua			
7	17421039G.1	4	Tornillo (Grupo)			
8	17420062G.1	1	Tornillo (Grupo)			
9	17121021	1	Polea Bomba Agua			
10	17121027R	1	Termostato			
11	17421037G.1	1	Conjunto Soporte (Grupo)			
12	17421016G.1	1	Junta (Grupo)			
13	17821038	1	Tornillo			
14	17821039	1	Tornillo			
15	17421025G.1	1	Codo Goma (Grupo)			
16	54081020	2	Abraz.DIN 3017 20-32/9 W4			
17	17A17030	1	Cala transmisor G1/4 a 5/8"SAE			
18	17A17031	1	Cala transmisor G1/2 a 5/8 UNF			
19	17111021	1	Junta Codo Termostato			
20	52102259	1	Tornillo DIN 933 M8-30 8.8 Cincado			
21	17111020	1	Tapa Termostato			
22	53033008	1	Arandela GROWER DIN 127-8 Cincada			
23	56000053	1	Arandela Cobre 6-10-1,5			
24	13811035	1	Tornillo Purga M6-12 Latón			
25	52101263	1	Tornillo DIN 931 M8-50 8.8 Cincado			
26	53038008	1	Arandela DIN 6798-A 8 Cincada			
27	56000083	1	Arandela Cobre 21-26-1,5			
28	60994075	1	Sensor de Temperatura DNV			
29	56000073	3	Arandela Cobre 16-23-1,5			
30	17521028	1	Correa Tipo AX 45 1175			
31	60994076	1	Sensor de Presión de refrigerante DNV			



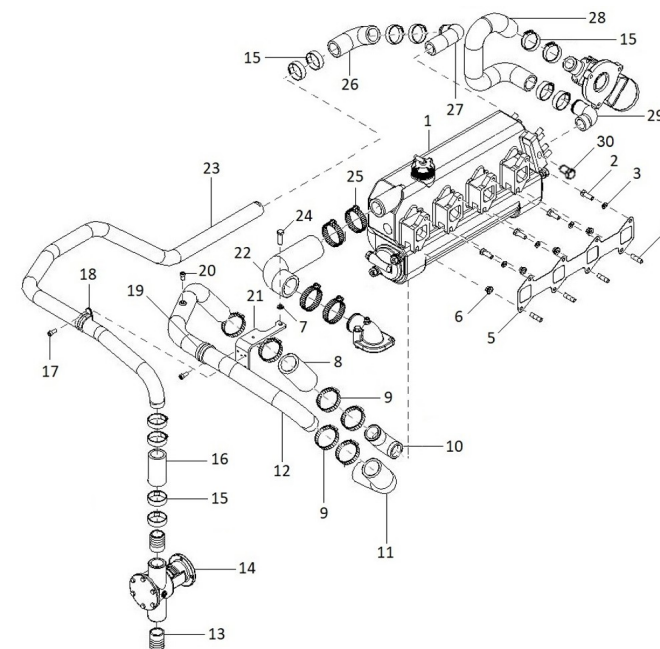
D SM56GTDN 03 1 Bomba de Agua Dulce

Fig.	Ref.	Cant.	Descr.	Obs	Desde	Hasta
32	6097A075	1	Termostato Capilar DNV 95° Trafag			
32A	60994077	1	Vaina Termostato refrigerante DNV			
32B	60900956	1	Resistencia 10k ohm			
33	17A17033	1	Cala depósito 5/8 UNF			
35	56000077	1	Arandela Cobre 18-23-1,5			
36	19117011	1	Grueso 10,5x19x15			
37	17A17034	1	Soporte Termostato			
38	53033012	2	Arandela Grower DIN 127-12 Cincada			
39	53101359	2	Tornillo DIN 931 M12-30 12.9			
40	56000067	1	Arandela Cobre 13-20-1,5			



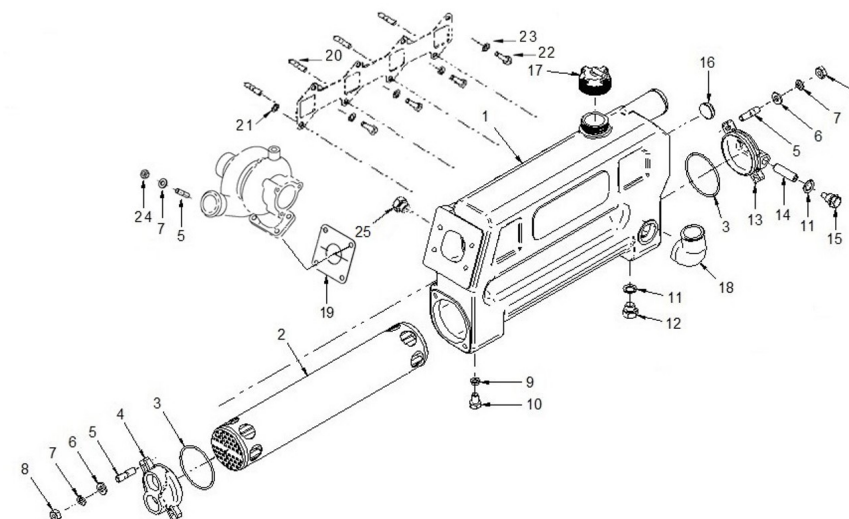
D SM56GTDN 03 2 **Circuito intercambiador**

Fig.	Ref.	Cant.	Descr.	Obs	Desde	Hasta
1	17811000DNVR	1	Conjunto Refrig. Agua DNV (R)			
2	52102258	4	Tornillo DIN 933 M8-25 8.8 Cincado			
3	53038008	4	Arandela DIN 6798-A 8 Cincada			
4	14711008	4	Espárrago M8			
5	17421035	1	Junta Colector Escape			
6	51125008	4	Tuerca Colector Escape M8			
7	53033008	1	Arandela GROWER DIN 127-8 Cincada			
8	15211053	1	Manguito 38-50-100			
9	54082032	8	Abraz.DIN 3017 TX 35-50/12 W4			
10	17111011	1	Codo 1 1/8"			
11	15211026	1	Codo Goma			
12	17411024	1	Tubo Intercambiador A Motor D38 e3 DNV			
13	60180007	2	Racor 1"			
14	36511000	1	Bomba Cruceta 1" del 74 al 616			
15	54082025	12	Abraz.DIN 3017 25-40/12 W4			
16	13611038	1	Manguito 30-40-75			
17	52103156	2	Tornillo DIN 912 M6-16 8.8 Cincado			
18	59071324	1	Abrazadera Fij. RSGU 1 32/15 W1			
19	59071383	1	Abraz. Fij.Tipo 1 38/15 W1			
20	13811035	1	Tornillo Purga M6-12 Latón			
21	17A11014	1	Soporte Brida			
22	17411013	1	Codo Salida Agua Termostato			
23	17B11011	1	Tubo Latón D32			
24	52102259	1	Tornillo DIN 933 M8-30 8.8 Cincado			
25	54082040	4	Abraz.DIN 3017 40-60/12 W4			
26	17411035	1	Codo Goma			
27	14711030	1	Codo Largo			
28	17811034	1	Codo Goma Entrada Escape			
29	14711021	1	Codo N°1			
30	19411027	1	Tapón Ciego M18x1,50			



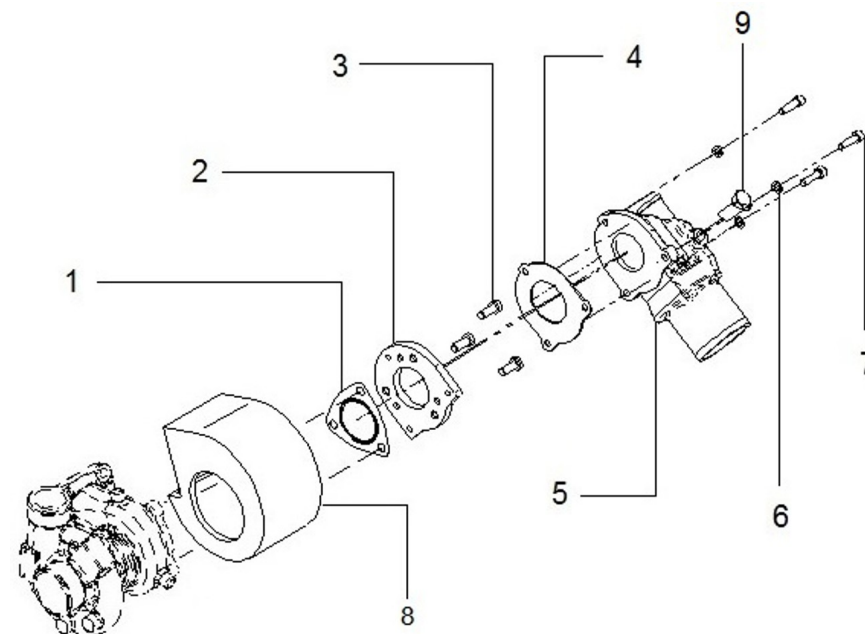
D 17811000DNVR **Conjunto Refrig. Agua MINI-74/SM-56 TAC**

Fig.	Ref.	Cant.	Descr.	Obs	Desde	Hasta
1	17811001DNV	1	Cuerpo Refrigerador Agua DNV			
2	18011004	1	Cuerpo Tubular			
3	18011008	2	Junta Tórica D. 72x3			
4	17411003	1	Tapa Refrigerador			
5	16511007	8	Espárrago Tapa Refrigerador			
6	51030010	4	Arandela Acero DIN 125-10 Cincada			
7	53033010	8	Arandela GROWER DIN 127-10 Cincada			
8	52120010	4	Tuerca DIN 934 M10 8.8 (C.10) Cincada			
9	56000205	1	Arandela Cobre 10-16-3			
10	54102306	1	Tornillo DIN 933 M10-16 Inox.			
11	56000073	2	Arandela Cobre 16-23-1,5			
12	12111076	1	Tapón			
13	18011002	1	Tapa Refrigerador			
14	18011031	1	Ánodo Sacrificio Motor 45 mm M.8			
15	18011009	1	Tapón Porta Ánodo			
16	12113092	1	Tapón			
17	13811010	1	Tapón Refrigerador			
18	17111011	1	Codo 1 1/8"			
19	17420049	1	Junta			
20	13311006	4	Espárrago M8			
21	51125008	4	Tuerca Colector Escape M8			
22	52102258	4	Tornillo DIN 933 M8-25 8.8 Cincado			
23	53038008	4	Arandela DIN 6798-A 8 Cincada			
24	55120110	4	Tuerca DIN 934 M10 Latón EXA14			
25	19411027	1	Tapón Ciego M18x1,50			
NS	17811040	1	Adhesivo Refrigerador			
NS	ETIQUETA0035	1	Vinilo Motor Solé Advance 17,5x6,2 cm			



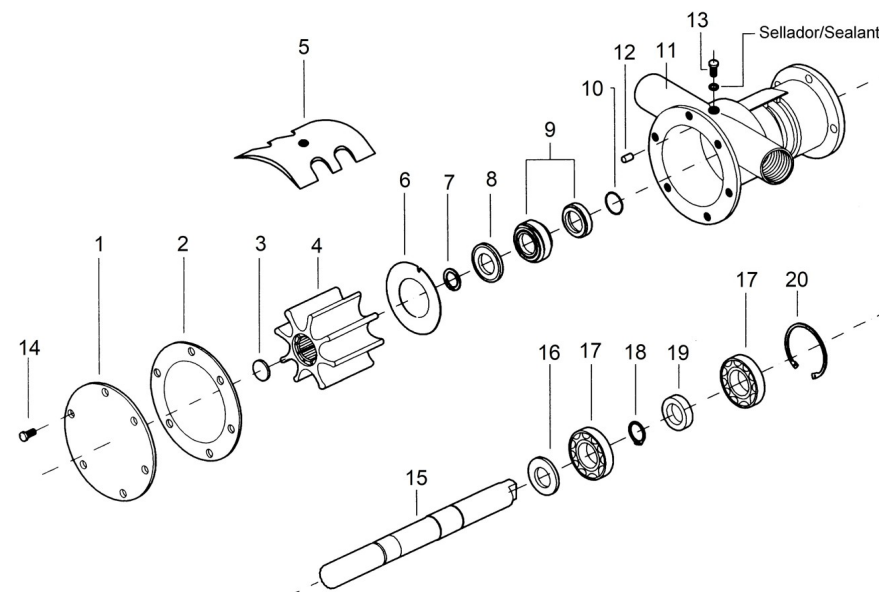
D SM56GTDN 03 3 Escape Húmedo

Fig.	Ref.	Cant.	Descr.	Obs	Desde	Hasta
1	17421014	1	Junta			
2	17813014	1	Cala Adaptación Codo			
3	53203307	3	Tornillo DIN 912 M10x1,25-20 12.9			
4	17813016	1	Junta Codo Escape Húmedo			
5	17813015	1	Codo Escape Húmedo			
6	53033008	3	Arandela GROWER DIN 127-8 Cincada			
7	52103260	3	Tornillo DIN 912 M8-35 8.8 Cincado			
9	55102405	1	Tornillo DIN 933 M14-1,50-12 Latón		07/05/2024	



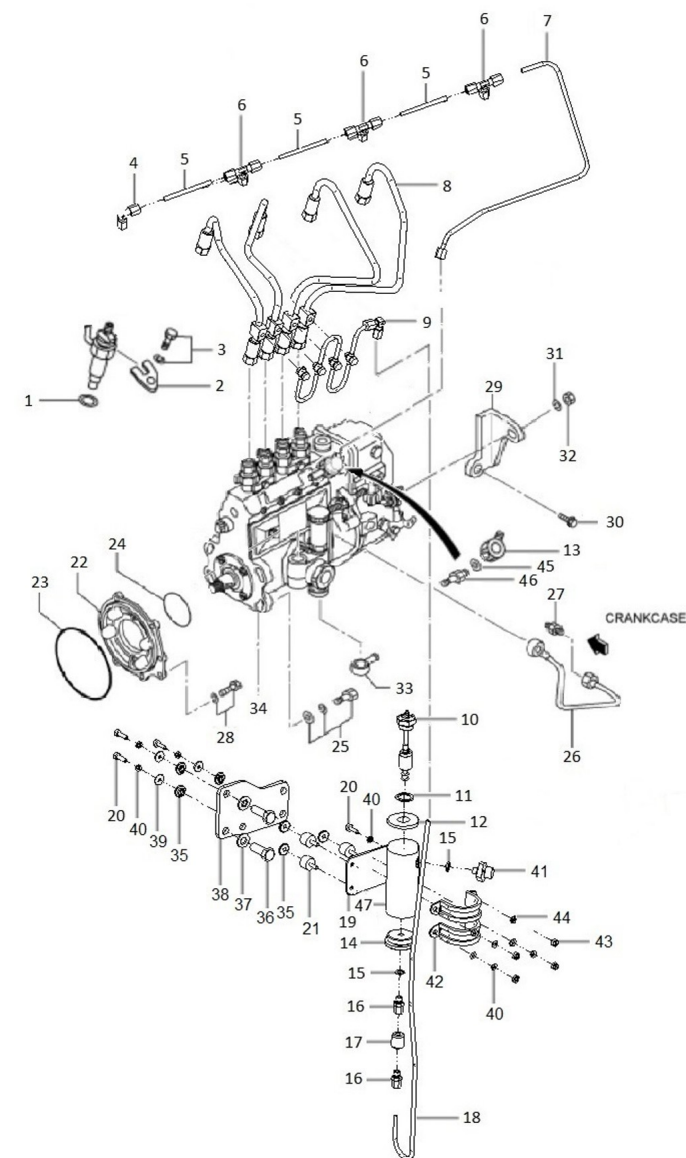
36511000 Bomba Cruceta 1" del 74 al 616

Fig.	Ref.	Cant.	Descr.	Obs	Desde	Hasta
1	34711002	1	Tapa Bomba			
2	34711003	1	Junta Tapa			
3	34711041	1	Tapón Rodete			
4	34711008	1	Turbina 1"			
5	34711005	1	Leva			
6	34711026	1	Disco Rozamiento			
7	54040016	1	Anillo Elástico DIN 471 E-16 INOX			
8	36511018	1	Arandela Tope Sello			
9	36511019	1	Sello Mecánico			
10	33311013	1	Junta Tórica D. 15x2			
11	36511001	1	Cuerpo Bomba			
12	36511017	1	Pasador 3x6 Inox			
13	54108154	1	Tornillo DIN 84 M6-10 Inox.			
14	54102154	6	Tornillo DIN 933 M6-10 Inox.			
15	36511010	1	Eje Bomba			
16	36511015	1	Grueso 17x24x7			
17	33311014	2	Rodamiento a Bolas 6203			
18	53040017	1	Anillo Elástico DIN 471 E-17			
19	36511020	1	Retén 16-30-7			
20	53041040	1	Anillo Elástico DIN 472 I-40			



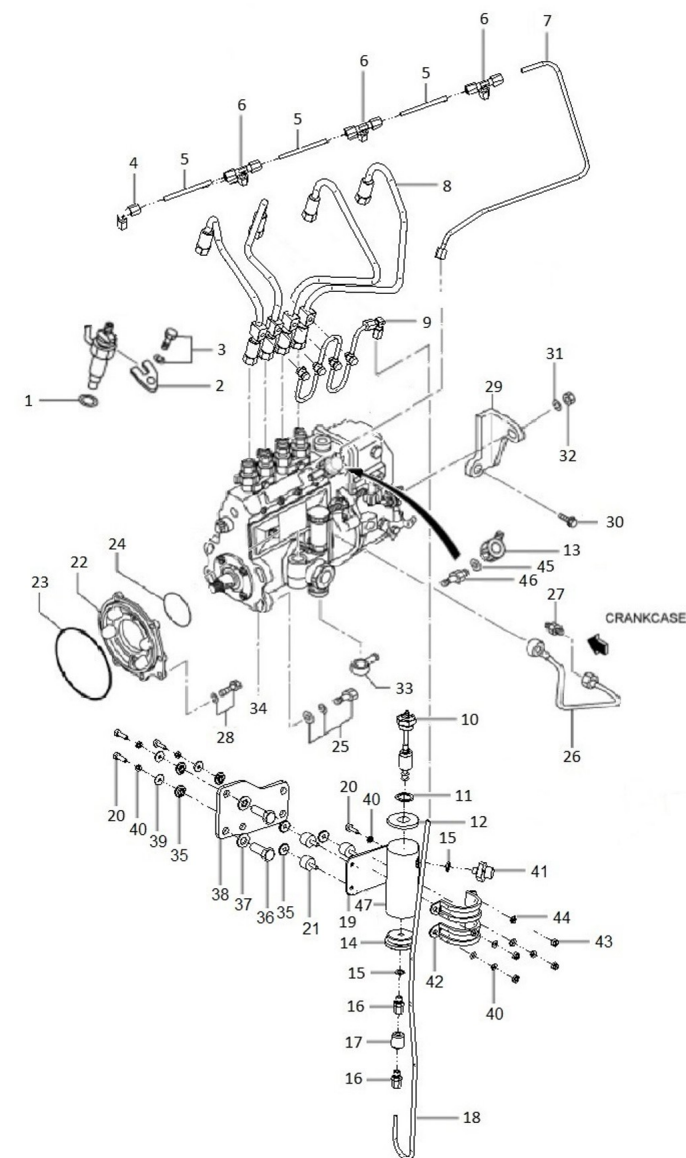
D SM56GTDN 04 1 **Tubos de Inyección y Alarma Fuga Gas-Oil**

Fig.	Ref.	Cant.	Descr.	Obs	Desde	Hasta
1	17024013	4	Arandela Inyector			
2	17824013	4	Brida			
3	17822118	4	Tornillo			
4	17A14026	1	Racor Codo M-M Tubo 6mm P-WV 6L			
5	17A14030	3	Tubo acero D 6mm L 80mm			
6	17A14025	3	Racor "T" M-M-M tubo 6mm P-TV 6L			
7	17B14010	1	Tubo Retorno gasoil d6mm			
8	17B24010R	1	Kit Tubos Inyección Doble Pared			
9	17B14019	1	Tubo Sobradero Rigido			
10A	17517009.1	1	Transmisor Detección Fugas gasoil 12V			
Figura A para Sistema 12V						
10B	17517017.1	0	Transmisor Detección Fugas gasoil 24V	#		
Figura B para Sistema 24V						
11	56000086	1	Arandela Cobre 22,3-29-1,5			
12	17517009.3	1	Tapa Superior			
13	17A14010	1	Conector Retorno gasoil			
14	17517009.4	1	Tapa Inferior			
15	56000061	2	Arandela Cobre 10-16-1,5			
16	19414028	2	P-GEV 6LR 1/8			
17	17A14029	1	Manguito H Nylon 1/8-28 a M10			
18	17B14019.2	1	Tubo Sobradero Rigido			
19	17517009.6	1	Pletina Soporte Alarma Fuel			
20	52102157	4	Tornillo DIN 933 M6-20 8.8 Cincado			
21	17414009	3	Soporte Cilindro Mecanocaucho			
22	17A25005	1	Soporte Bomba Inyectora			
23	17420047	1	Junta Tórica D. 140x2			
24	17520075	1	Junta Tórica D. 75x25			
25	17425029	4	Tornillo			
26	17B21094	1	Tubo Aceite			
27	17424032	1	Conector			
28	17721012	1	Tornillo			



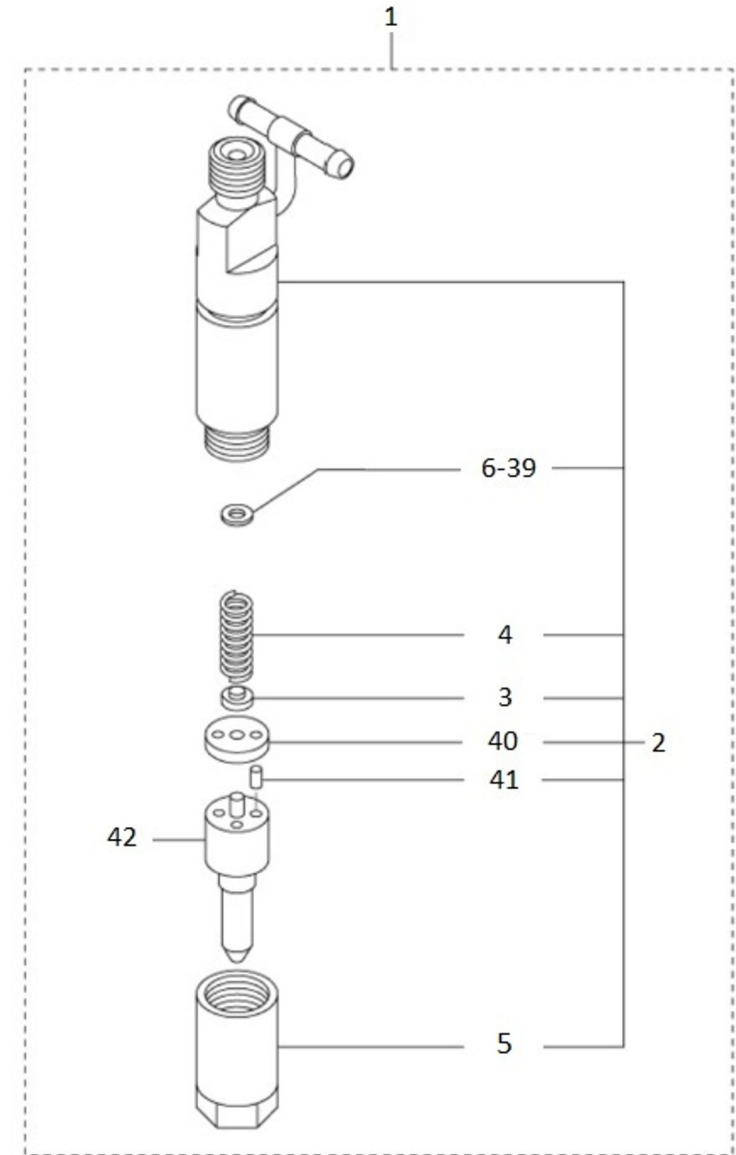
D SM56GTDN 04 1 Tubos de Inyección y Alarma Fuga Gas-Oil

Fig.	Ref.	Cant.	Descr.	Obs	Desde	Hasta
29	17424034	1	Soporte Bomba Inyección			
30	17425036	1	Tornillo			
31	13321016	1	Arandela Elástica			
32	17120049	1	Tuerca M8			
33	60530073	1	Racor (Grupo)			
34	17B21095	1	Conjunto Bomba, Inyect. (en línea)			
35	17A17011	6	Casquillo Baquelita			
36	52102360	2	Tornillo DIN 933 M12-35 8.8 Cincado			
37	51030012	2	Arandela Acero DIN 125-12 Cincada			
38	17A17009	1	Soporte Alarma combustible Libre masa			
39	51031006	3	Arandela DIN 9021 6 Cincada			
40	53033006	6	Arandela GROWER DIN 127-6 Cincada			
41	17B14032	1	Empalme reducción 1/8 - 3/8 Nylon			
42	59072482	2	Abraz. Fij.Tipo 2 48/20 W1			
43	52120006	4	Tuerca DIN 934 M6 8.8 (C.10) Cincada			
44	51030006	4	Arandela Acero DIN 125-6 Cincada			
45	56000205	1	Arandela Cobre 10-16-3			
46	17414011	1	Machón Cortado			
47	17517009.2	1	Cuerpo Alarma			
NS	19424101	1	Kit Spray Stop			



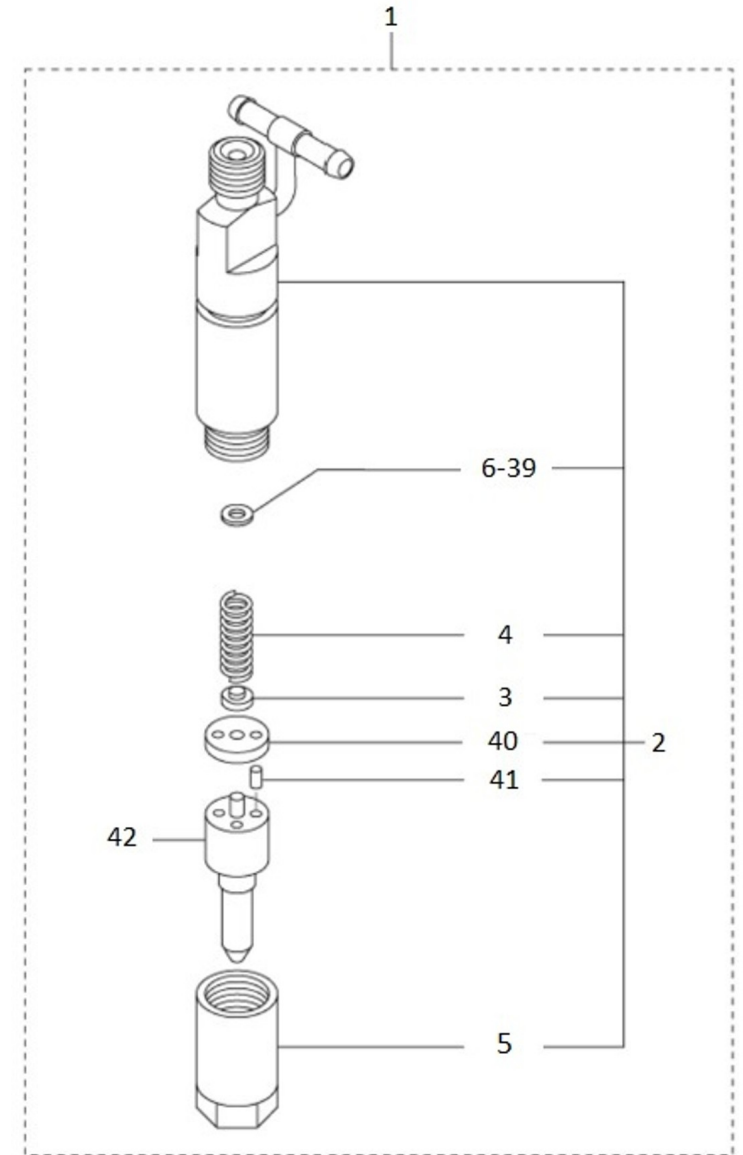
D SM56GTDN 4 2 Inyector Completo

Fig.	Ref.	Cant.	Descr.	Obs	Desde	Hasta
1	17B24044	1	Conjunto Inyectores TAC (4UD)			
2A	17A26042	3	Inyector TAC Racor "T"			
2B	17A26043	1	Inyector TAC Racor "L"			
3	17026103	4	Pasador			
4	17026104	4	Muelle Presión			
5	17A26006	4	Tuerca			
7	17026144	0	Arandela 1,050	#		
8	17026145	0	Arandela 1,100	#		
9	17026146	0	Arandela 1,150	#		
10	17026010	0	Arandela 1,20	#		
11	17026011	0	Arandela 1,25	#		
12	17026012	0	Arandela 1,30	#		
14	17A26014	0	Arandela 4,00	#		
15	17A26015	0	Arandela 4,50	#		
16	17026013	0	Arandela 1,35	#		
16	17026016	0	Arandela 1,50	#		
17	17026017	0	Arandela 1,55	#		
18	17026019	0	Arandela 1,60	#		
19	17026020	0	Arandela 1,65	#		
20	17026021	0	Arandela 1,70	#		
21	17026022	0	Arandela 1,75	#		
22	17026023	0	Arandela 1,80	#		
23	17026131	0	Arandela 1,275	#		
24	17026132	0	Arandela 1,325	#		
25	17026133	0	Arandela 1,375	#		
26	17026134	0	Arandela 1,425	#		
27	17026135	0	Arandela 1,475	#		
28	17A26022	0	Arandela 0,950	#		
29	17A26023	0	Arandela 0,700	#		
30	17A26024	0	Arandela 0,750	#		
31	17A26025	0	Arandela 0,800	#		



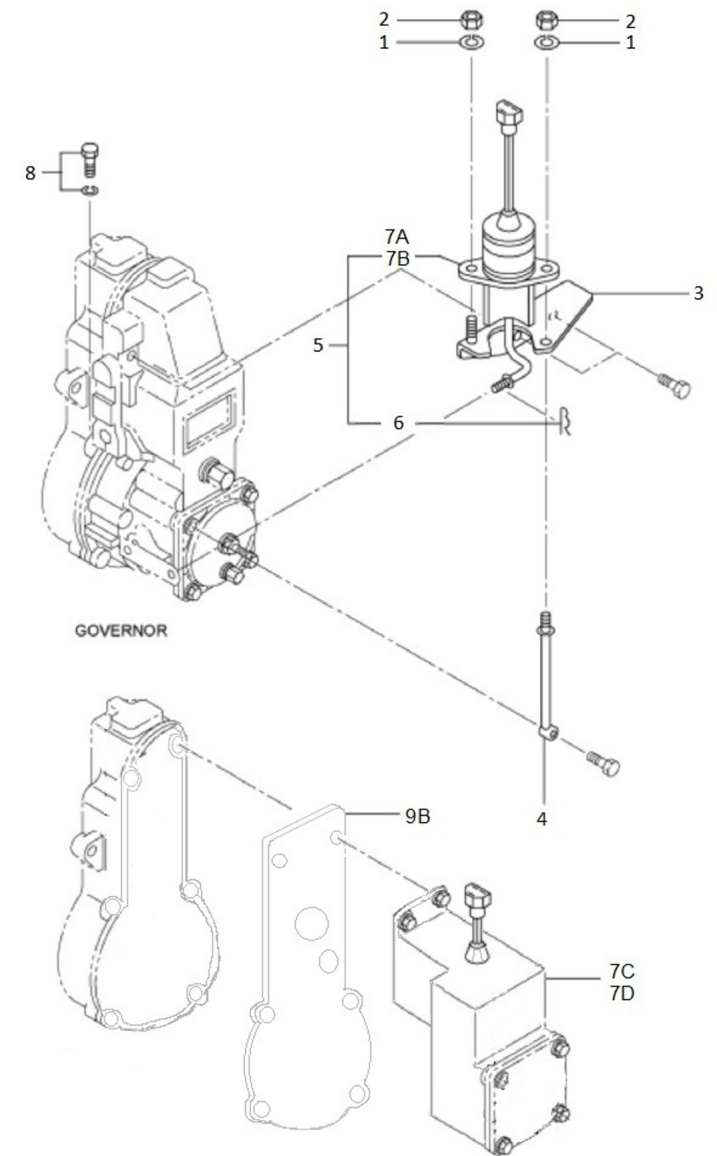
D SM56GTDN 4 2 Inyector Completo

Fig.	Ref.	Cant.	Descr.	Obs	Desde	Hasta
32	17A26026	0	Arandela 0,850	#		
33	17A26028	0	Arandela 0,975	#		
34	17B21127	0	Arandela, 0,975	#		
35	17A26029	0	Arandela 1,025	#		
36	17A26030	0	Arandela 1,075	#		
37	17A26031	0	Arandela 1,125	#		
38	17A26032	0	Arandela 1,175	#		
39	17A26033	0	Arandela 1,225	#		
40	17026107	4	Distanciador			
41	17026008	8	Pasador Recto			
42	17A26034	4	Tobera			



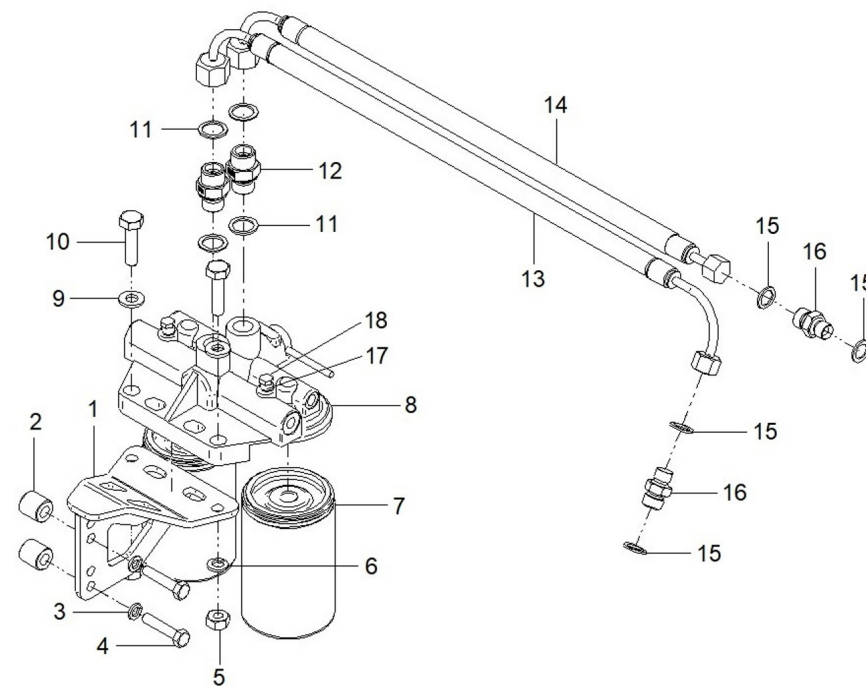
D SM56GTDN 04 4 Regulador

Fig.	Ref.	Cant.	Descr.	Obs	Desde	Hasta
2	13324007	2	Arandela Elástica			
2	17223032	2	Tuerca			
3	17427005G	1	Soporte Paro (Grupo)			
4	17427006G	1	Varilla Soporte (Grupo)			
5	17B21135	1	Conjunto Solenoide ETR			
7A	17B21136	1	Solenoide (12V)			
Figura A para Sistema 12V						
7B	17425264.2	1	Paro Eléctrico 24V ETR Grupo			
Figura B para Sistema 24V						
7C	60972516	1	Actuador Integrado G.A.C. 175 Series 12V			
Figura C para Sistema Paralelo 12V						
7D	60972520	1	Actuador Integrado G.A.C. 175 Series 24V			
Figura D para Sistema Paralelo 24V						
8	17B21137	3	Conjunto Tornillo, Arandela			
9B	60972518	1	Kit Montaje para actuador 175 Series			
Figura B para Sistema Paralelo						



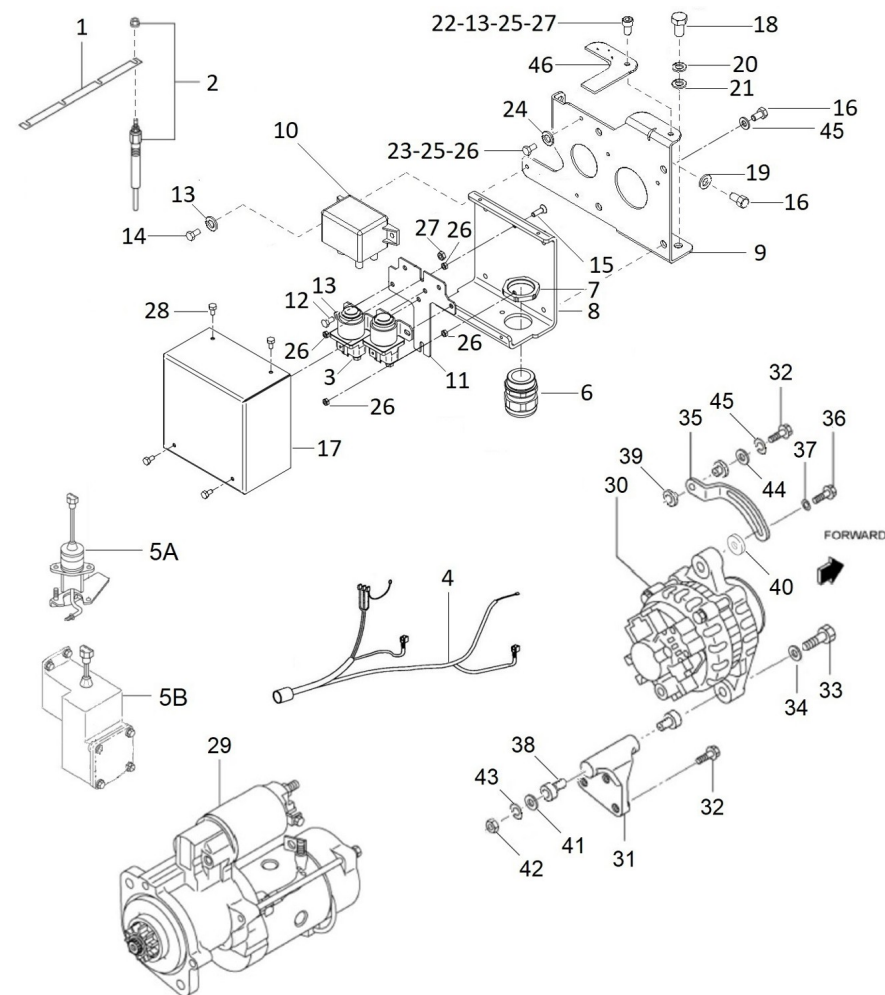
D SM56GTDN 04 5 **Circuito de Combustible**

Fig.	Ref.	Cant.	Descr.	Obs	Desde	Hasta
1	17414003	1	Soporte Filtro gasoil Doble (S)			
2	19117014	2	Grueso 10,5x20x20			
3	53033008	2	Arandela GROWER DIN 127-8 Cincada			
4	52101261	2	Tornillo DIN 931 M8-40 8.8 Cincado			
5	52120010	2	Tuerca DIN 934 M10 8.8 (C.10) Cincada			
6	53033010	2	Arandela GROWER DIN 127-10 Cincada			
7	19424022	2	Elemento Filtro Gasoil SDZ-165/205/280			
8	17414002	1	Tapa Porta Filtro gasoil Doble			
9	51030010	2	Arandela Acero DIN 125-10 Cincada			
10	52101311	2	Tornillo DIN 931 M10-40 8.8 Cincado			
11	57000378	4	Arandela Aluminio 18-24-1,5			
12	19414039	2	Racor M-M M18x150-M20x150			
13	17A14004	1	Tubo gasoil Doble Filtro DNV			
14	17A14005	1	Tubo gasoil Doble Filtro DNV			
15	56000069	4	Arandela Cobre 14-20-1,5			
16	19414024	2	Racor 3/8"-M14X150			
17	56000053	2	Arandela Cobre 6-10-1,5			
18	13811038	2	Tornillo Purga M6-12 Latón			



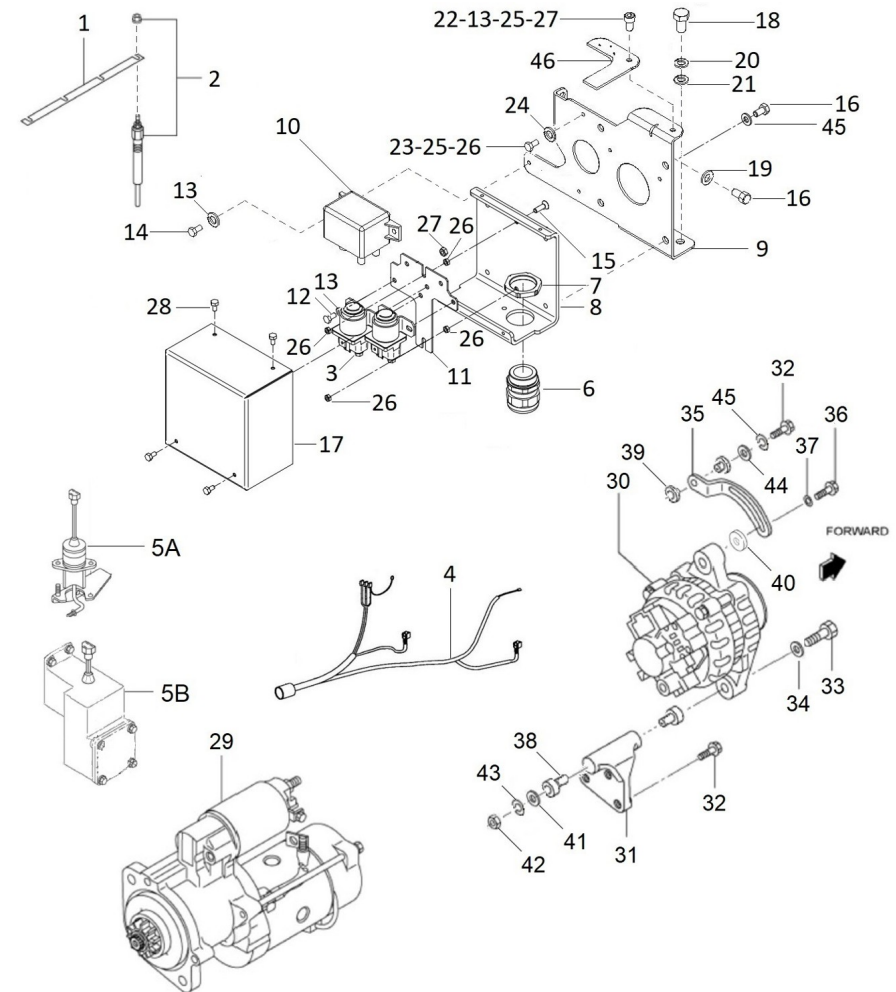
D SM56GTDN 05 1 Sistema Eléctrico 12V

Fig.	Ref.	Cant.	Descr.	Obs	Desde	Hasta
1	17427018	1	Cable Bujías			
2	17827017	4	Bujía Precalentamiento			
3	17527005	2	Relé 12V 200A			
4	6097B206	1	Inst. Elect. G. SM-56 DNV			
5A	17B21136	1	Solenoides (12V)			
Figura A para Sistema Estándar						
5B	60972516	1	Actuador Integrado G.A.C. 175 Series 12V			
Figura B para Sistema Paralelo						
6	60900313	1	Conector prensa CAPTOR-2000 PG29 RAL7001			
7	60900314	1	Tuerca Conector prensa Captop-2000 PG29			
8	6097A004	1	Posterior Caja			
9	17B17001	1	Soporte Caja relés			
10	19017113	1	Relé 12V Libre Masa Nagares			
11	6097A002.03	1	Soporte Relés			
12	58101155	4	Tornillo DIN 933 M6-12 Nylon			
13	51030006	7	Arandela Acero DIN 125-6 Cincada			
14	52102154	2	Tornillo DIN 933 M6-10 8.8 Cincado			
15	54105157	2	Tornillo DIN 7991 M6-20 Inox.			
16	52102256	6	Tornillo DIN 933 M8-16 8.8 Cincado			
17	6097A005	1	Tapa Caja			
18	52102308	1	Tornillo DIN 933 M10-25 8.8 Cincado			
22	52103156	1	Tornillo DIN 912 M6-16 8.8 Cincado			
23	52102106	1	Tornillo DIN 933 M5-15 8.8 Cincado			
24	51030005	1	Arandela Acero DIN 125-5 Cincada			
25	53033006	2	Arandela GROWER DIN 127-6 Cincada			
26	52120005	5	Tuerca DIN 934 M5 8.8 (C.10) Cincada			
27	52120006	5	Tuerca DIN 934 M6 8.8 (C.10) Cincada			
28	52102104	4	Tornillo DIN 933 M5-10 8.8 Cincado			
29	17827001	1	Motor de arranque 12 V			
30	17427011G	1	Alt. 12V/50A			
31	17427002G.1	1	Soporte Alt. Libre Masa-Grupo ELECT			



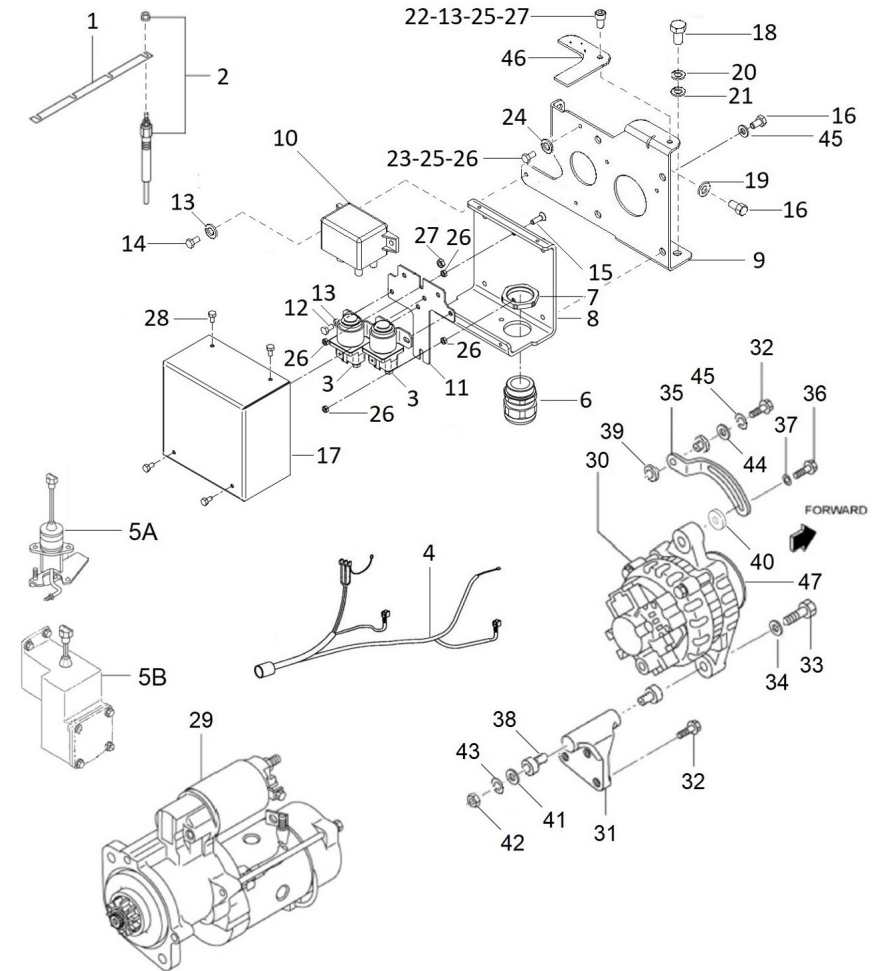
D SM56GTDN 05 1 Sistema Eléctrico 12V

Fig.	Ref.	Cant.	Descr.	Obs	Desde	Hasta
32	52102258	1	Tornillo DIN 933 M8-25 8.8 Cincado			
33	52101324	1	Tornillo DIN 931 M10-110 8.8 Cincado			
34	53038010	1	Arandela DIN 6798-A 10 Cincada			
35	17427007G.2	1	Tensor Grupo Libre Masa			
36	52102259	1	Tornillo DIN 933 M8-30 8.8 Cincado			
37	51031008	1	Arandela DIN 9021 8 Cincada			
38	17117011	2	Casquillo Baquelita Soporte			
39	17117012	2	Casquillo Baquelita Tensor			
40	17217015	1	Grueso 8,5x22x3,5			
41	51030010	1	Arandela Acero DIN 125-10 Cincada			
42	52120010	1	Tuerca DIN 934 M10 8.8 (C.10) Cincada			
43	53033010	2	Arandela GROWER DIN 127-10 Cincada			
44	51030008	4	Arandela Acero DIN 125-8 Cincada			
45	53033008	10	Arandela GROWER DIN 127-8 Cincada			
46	17B10018	1	Soporte Tubo			



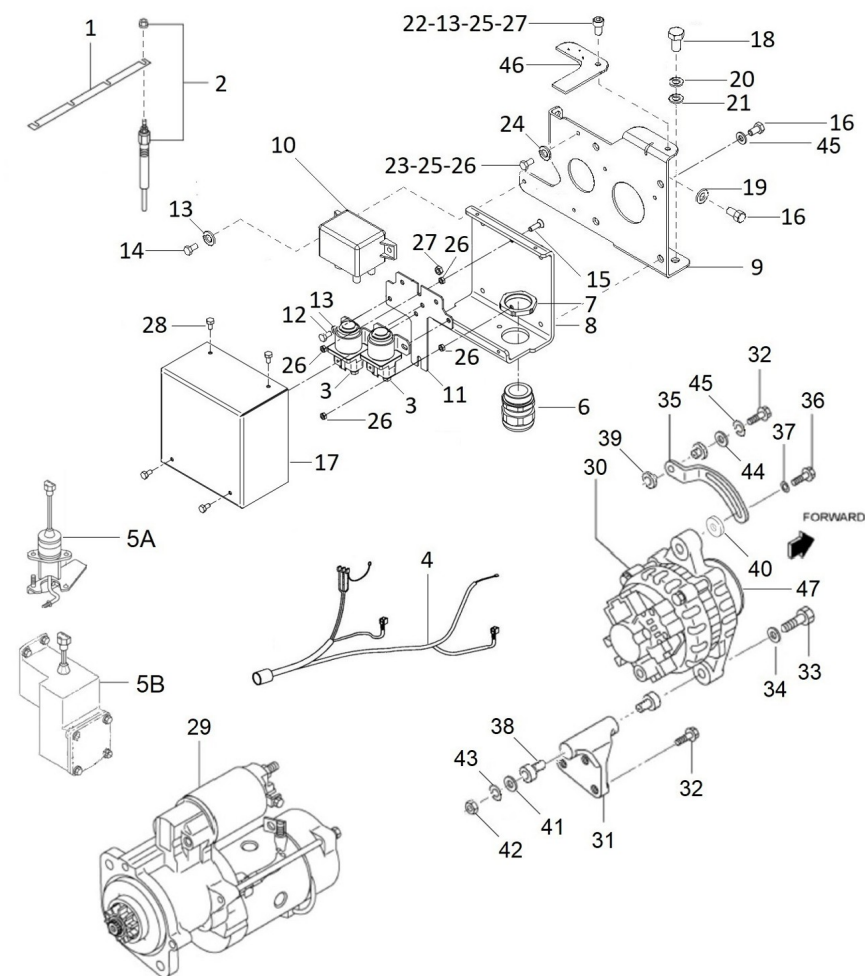
D SM56GTDN 05 2 Sistema Eléctrico 24V

Fig.	Ref.	Cant.	Descr.	Obs	Desde	Hasta
1	17427018	1	Cable Bujías			
2	17A27017	4	Bujía Pre calentamiento 24V			
3	17417005	2	Relé 24V 24V-100A			
4	6097B206	1	Inst. Elect. G. SM-56 DNV			
5A	17425264.2	1	Paro Eléctrico 24V ETR Grupo			
			Figura A para Sistema Estándar			
5B	60972520	1	Actuador Integrado G.A.C. 175 Series 24V			
			Figura B para Sistema Paralelo			
6	60900313	1	Conector prensa CAPTOR-2000 PG29 RAL7001			
7	60900314	1	Tuerca Conector prensa Captop-2000 PG29			
8	6097A004	1	Posterior Caja			
9	17B17001	1	Soporte Caja relés			
10	19017114	1	Relé 24V Libre Masa Nagares			
11	6097A002.03	1	Soporte Relés			
12	58101155	4	Tornillo DIN 933 M6-12 Nylon			
13	51030006	7	Arandela Acero DIN 125-6 Cincada			
14	52102154	2	Tornillo DIN 933 M6-10 8.8 Cincado			
15	54105157	2	Tornillo DIN 7991 M6-20 Inox.			
16	52102256	6	Tornillo DIN 933 M8-16 8.8 Cincado			
17	6097A005	1	Tapa Caja			
18	52102308	1	Tornillo DIN 933 M10-25 8.8 Cincado			
22	52103156	1	Tornillo DIN 912 M6-16 8.8 Cincado			
23	52102106	1	Tornillo DIN 933 M5-15 8.8 Cincado			
24	51030005	1	Arandela Acero DIN 125-5 Cincada			
25	53033006	2	Arandela GROWER DIN 127-6 Cincada			
26	52120005	5	Tuerca DIN 934 M5 8.8 (C.10) Cincada			
27	52120006	1	Tuerca DIN 934 M6 8.8 (C.10) Cincada			
28	52102104	4	Tornillo DIN 933 M5-10 8.8 Cincado			
29	17527001.2	1	Motor de arranque 24 V			
30	17417024	1	Alt. 28V/55A Encasquillado D-10			
31	17427002.5	1	Soporte Alt. Libre Masa ISKRA 14V/95A			



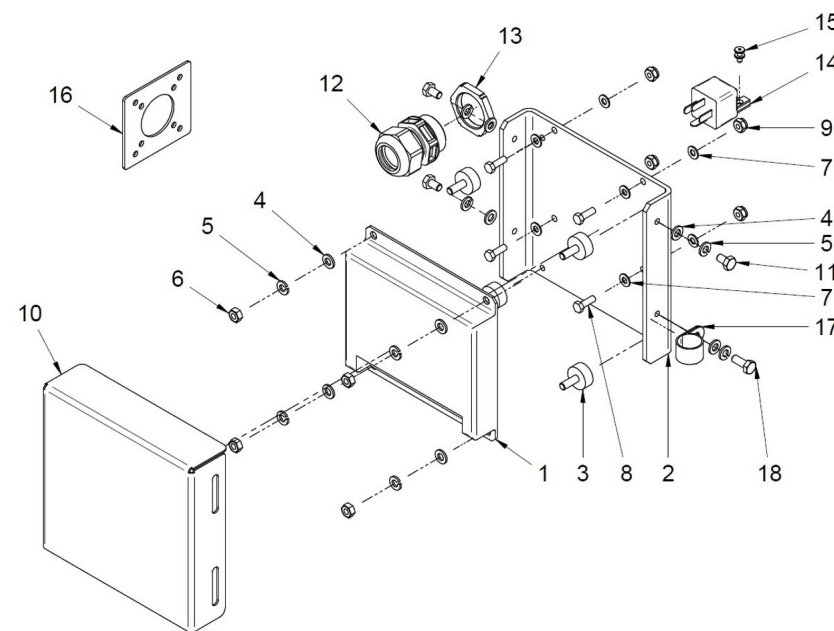
D SM56GTDN 05 2 Sistema Eléctrico 24V

Fig.	Ref.	Cant.	Descr.	Obs	Desde	Hasta
32	52102258	1	Tornillo DIN 933 M8-25 8.8 Cincado			
33	52101324	1	Tornillo DIN 931 M10-110 8.8 Cincado			
34	53038010	1	Arandela DIN 6798-A 10 Cincada			
35	17427007.1	1	Tensor Libre Masa			
36	52102259	1	Tornillo DIN 933 M8-30 8.8 Cincado			
37	51031008	1	Arandela DIN 9021 8 Cincada			
38	17117011	2	Casquillo Baquelita Soporte			
39	17117012	2	Casquillo Baquelita Tensor			
40	17217015	1	Grueso 8,5x22x3,5			
41	51030010	1	Arandela Acero DIN 125-10 Cincada			
42	52120010	1	Tuerca DIN 934 M10 8.8 (C.10) Cincada			
43	53033010	2	Arandela GROWER DIN 127-10 Cincada			
44	51030008	4	Arandela Acero DIN 125-8 Cincada			
45	53033008	10	Arandela GROWER DIN 127-8 Cincada			
46	17B10018	1	Soporte Tubo			
47	17417022	1	Polea Alt.			
NS	13527018	1	Conector Doble Hembra Faston 6.3 Mitsubishi (ref.MB0)			
NS	13827003	2	Conector Faston Hembra 9.5			



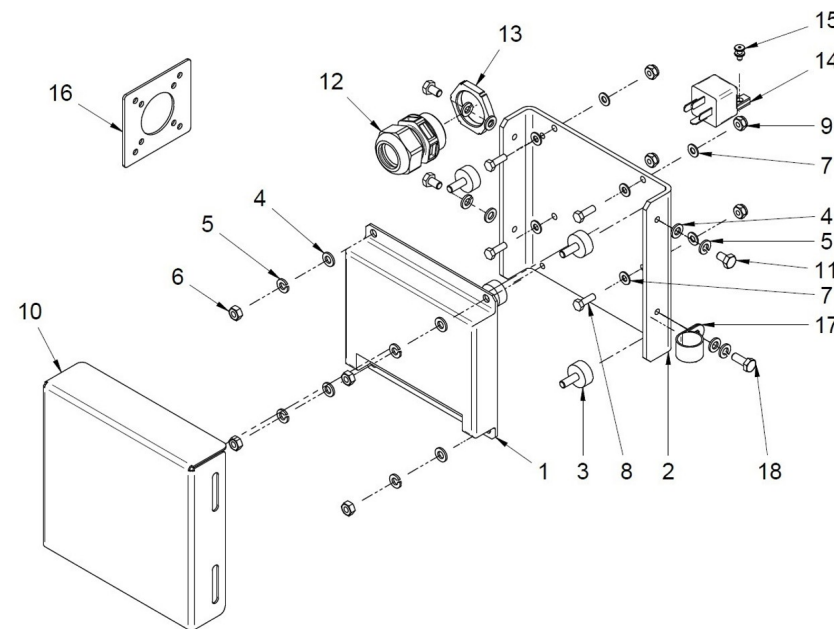
D 6097B501 Sistema Control Paralelo 12V

Fig.	Ref.	Cant.	Descr.	Obs	Desde	Hasta
1	60972521	1	Unidad de Control G.A.C. ESD-5500 Series			
2	17317007	1	Soporte Unidad electrónica paralelo			
3	17A14009	4	Soporte Cilindro antivibratorio M6			
4	51030006	8	Arandela Acero DIN 125-6 Cincada			
5	53033006	8	Arandela GROWER DIN 127-6 Cincada			
6	52120006	4	Tuerca DIN 934 M6 8.8 (C.10) Cincada			
10	17317008	1	Tapa Unidad electrónica paralelo			
11	52102154	2	Tornillo DIN 933 M6-10 8.8 Cincado			
12	60900310	1	Conector prensa CAPTOR-2000 M32 RAL7001			
13	60900311	1	Tuerca Conector prensa Captop-2000 M32			
14	63900028	1	Relé 12V 40/15A NO+NC con Diodo			
15	51058054	1	Remache Aluminio 4,0 X 10			
16	60573041.25G	1	Adaptador Conector Prep. Paralelo			
NS	60972517	1	Conector para actuador tipo packard			
NS	60974223DNV	1	Instalación Auxiliar Paralelo TAC Grupo			



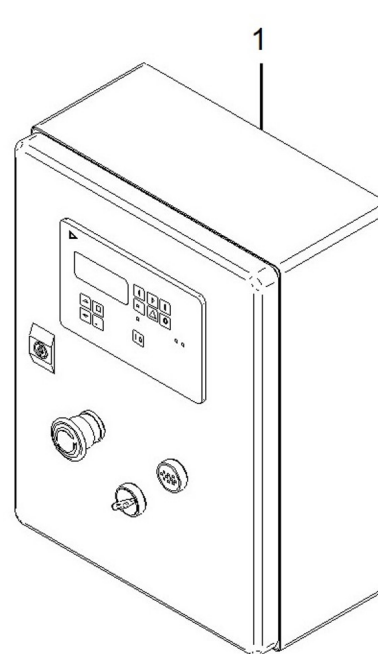
D 6097B502 Sistema Control Paralelo 24V

Fig.	Ref.	Cant.	Descr.	Obs	Desde	Hasta
1	60972521	1	Unidad de Control G.A.C. ESD-5500 Series			
2	17317007	1	Soporte Unidad electrónica paralelo			
3	17A14009	4	Soporte Cilindro antivibratorio M6			
4	51030006	8	Arandela Acero DIN 125-6 Cincada			
5	53033006	8	Arandela GROWER DIN 127-6 Cincada			
6	52120006	4	Tuerca DIN 934 M6 8.8 (C.10) Cincada			
10	17317008	1	Tapa Unidad electrónica paralelo			
11	52102154	3	Tornillo DIN 933 M6-10 8.8 Cincado			
12	60900310	1	Conector prensa CAPTOR-2000 M32 RAL7001			
13	60900311	1	Tuerca Conector prensa Captop-2000 M32			
14	17417005.1	1	Relé 24V 24V-22A (con diodo)			
15	51058054	1	Remache Aluminio 4,0 X 10			
16	60573041.25G	1	Adaptador Conector Prep. Paralelo			
17	59071224	1	Abrazadera Fij. RSGU 1 22/15 W1			15/11/2023
17	59071324	1	Abrazadera Fij. RSGU 1 32/15 W1			15/11/2023
18	52102156	1	Tornillo DIN 933 M6-16 8.8 Cincado			
NS	60972517	1	Conector para actuador tipo packard			
NS	60974223DNV	1	Instalación Auxiliar Paralelo TAC Grupo			



D SM56GTDN 05 5 Armarios de Control

Fig.	Ref.	Cant.	Descr.	Obs	Desde	Hasta
1A	6097A215	1	Armario CO 40 17/25/35/45/50/68 GT TAC 12V			
1B	6097A220	1	Armario CO 40 17/25/35/45/50/68 GT TAC 24V			
2A	60971738	1	Kit Paralelo 45 GT 400/230V TAC Control y Potencia 1			
2B	6097B737	1	Kit Paralelo 45 GT 400/230V TAC Control y Potencia 2			
2C	60971735	1	Kit Paralelo 45 GT 230V TAC Control y Potencia 24V			
2D	60971736	1	Kit Paralelo 45 GT 230V TAC Control y Potencia 12V			



D 1138T

Alargos de Grupo TAC

<i>Fig.</i>	<i>Ref.</i>	<i>Cant.</i>	<i>Descr.</i>	<i>Obs</i>	<i>Desde</i>	<i>Hasta</i>
1A	6097A216	1	Alargo Grupo TAC 6 M. CPC 37 V.			
1B	6097A218	1	Alargo Grupo TAC 12 M. CPC 37 V.			
1C	60974552	1	Alargo 3 Vías para Kits Auxiliares 4 m			
1D	60900165	1	Alargo 3 Vías para Kits Auxiliares 6 m			
1F	60900166	1	Alargo 3 Vías para Kits Auxiliares 12 m			
1G	60900167	1	Alargo 3 Vías para Kits Auxiliares 24 m			
1H	60972104	1	Cable Conexión Panel Doble SCO 12 M.			
1I	60972105	1	Cable Conexión Doble panel SCO 24 M.			
1J	60972110	1	Cable Conexión Doble Panel SCO 36 M.			
1K	60974227.12	1	Cable Control Externo AVR 12m.			
1L	60974228.12	1	Cable Control Externo ECU 12m.			
1M	60974227.24	1	Cable Control Externo AVR 24m.			
1N	60974228.24	1	Cable Control Externo ECU 24m.			



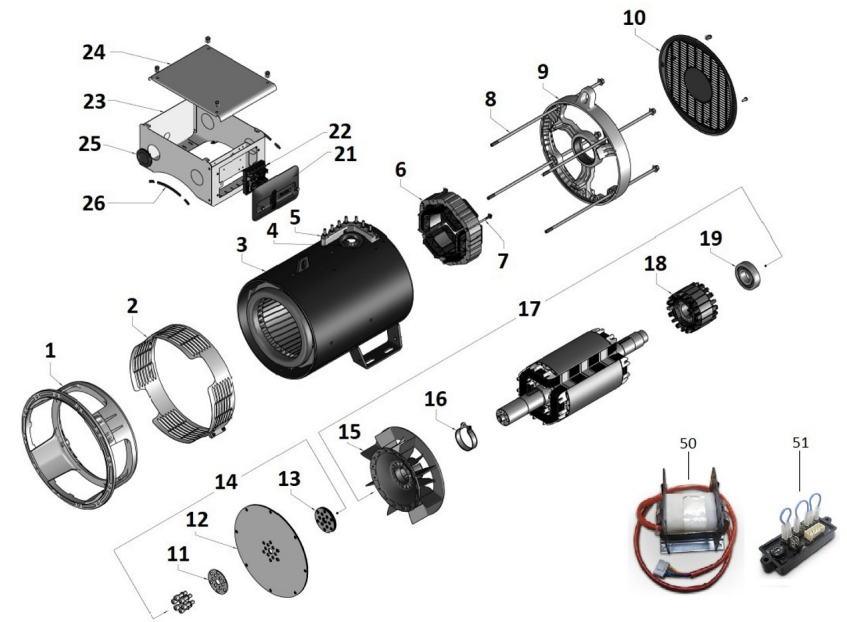
D SM56GTDN 06 1 **Alternadores 45 GT/GTC y 54 GTA/GTAC**

<i>Fig.</i>	<i>Ref.</i>	<i>Cant.</i>	<i>Descr.</i>	<i>Obs</i>	<i>Desde</i>	<i>Hasta</i>
1A	605113050ZI4RS	1	Alt.MECC.ALTE III 50KVA 1500 400/230(RS)			
1B	605113050ZI4RC	1	Alt.MECC.ALTE III 50KVA 1500 400/230(RC)			
1C	605113050ZI5RS	1	Al.MECC.ALTE III 50KVA 1500 230V (RS)			
1D	605113050ZI5RC	1	Al.MECC.ALTE III 50KVA 1500 230V (RC)			
1E	605123060ZI2RS	1	Al.MECC.ALTE III 60KVA 1800 480/277 (RS)			
1F	605123060ZI2RC	1	Al.MECC.ALTE III 60KVA 1800 480/277 (RC)			
1G	605123060ZI3RS	1	Al.MECC.ALTE III 60KVA 1800 240V (RS)			
1H	605123060ZI3RC	1	Al.MECC.ALTE III 60KVA 1800 240V (RC)			



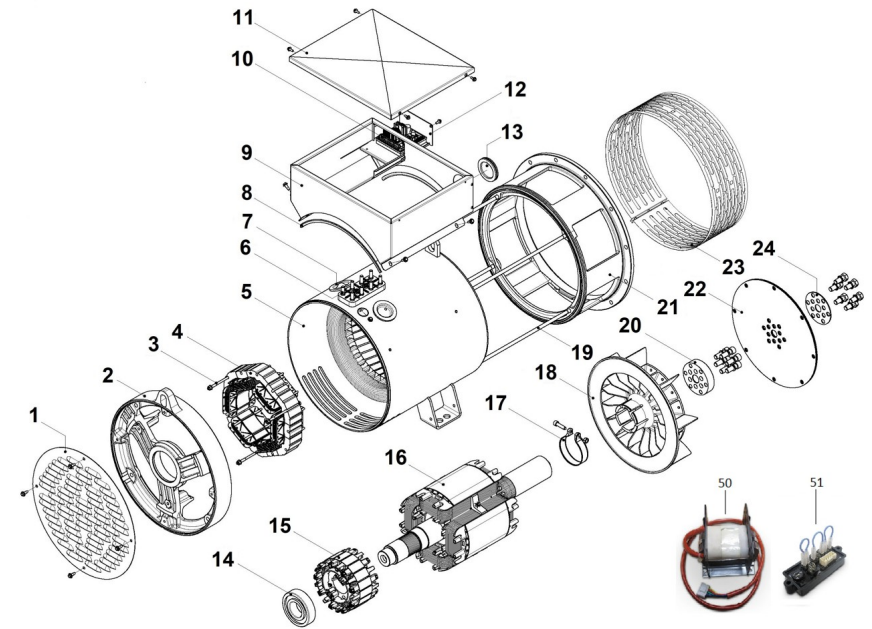
D 605113050Z16 Despiece Alternador TIPO C Desde 30/12/2021

Fig.	Ref.	Cant.	Descr.	Obs	Desde	Hasta
1	605113050Z16.1	1	Tapa Anterior			
2	605113050Z16.2	1	Rejilla Protección			
3	605113050Z16.3	1	Carcasa con Estator			
4	605113050Z16.4	1	Goma Pasacables D.70			
5	605113050Z16.13	1	Kit Placa Bornes Terminal 7			
6	605113050Z4.4	1	Estator Excitatriz H-45 6P			
7	605113050Z16.6	1	Tirante de la Excitatriz H-45			
8	605113050Z16.7	1	Tirante de la Tapa			
9	605113075Z12.3	1	Tapa Posterior			
10	605113050Z16.9	1	Sello Posterior			
11	605113050Z4.23	1	Anillo de Bloc Discos Separadores			
12	605113050Z16.10	1	Disco SAE 11,5			
13	605113050Z4.19	1	Anillo Separadores Vol. 8 - 10			
14	605113050Z4.21	1	Avíos Discos SAE 11,5			
15	605113050Z4.17	1	Ventilador de Plàstico			
16	605113050Z4.16	1	Mordaza			
17	605113050Z16.11	1	Inductor Rotante			
18	605113050Z16.12	1	Inducido Excitatriz H-45 6P (+ Diodos T30)			
19	605113050Z4.13	1	Cojinete Posterior 6309-2RS C3			
21	M9909505310	1	Tapa Regulador			
22	60500023.1	1	Regulador Electrónico DSR			
23	M7510603373	1	Caja de Terminales			
24	M9903910114	1	Tapa de Terminales			
25	605113050Z4.12	1	Goma Pasacables			
26	19620078	1	Perfil Goma EPDM 0,54m			
50	60511386P	1	Dispositivo Paralelo PD500			
51	60511387P	1	Dispositivo Paralelo PD-I			



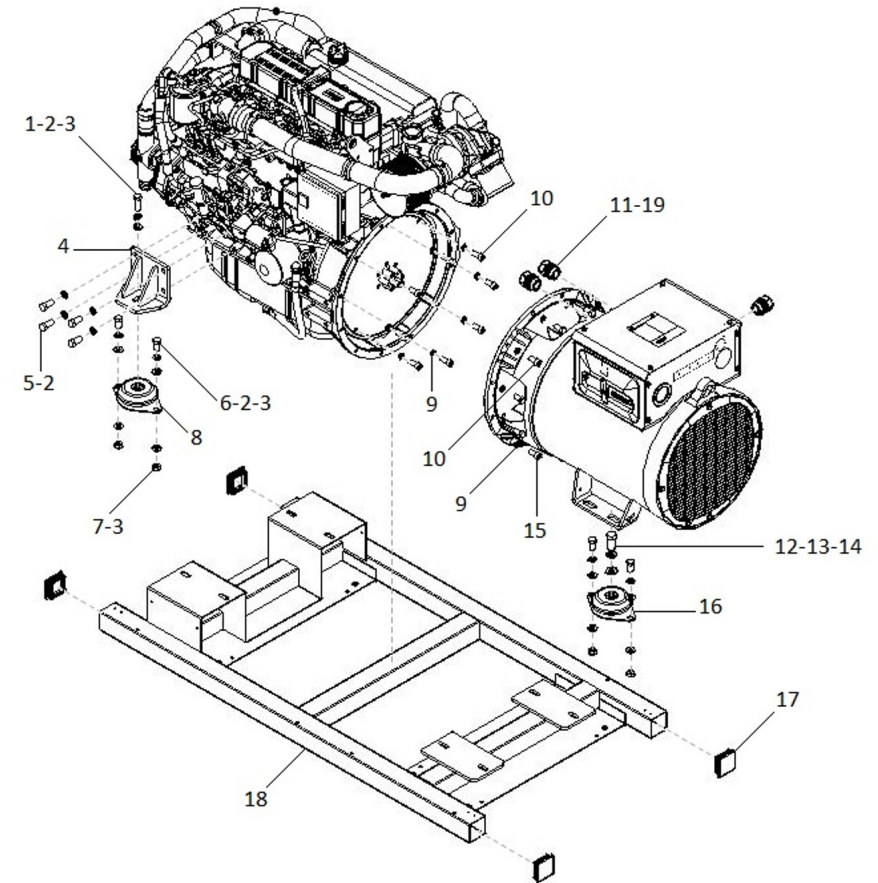
D 605113050Z4 Despiece Alternador Tipo B Hasta 29/12/2021

Fig.	Ref.	Cant.	Descr.	Obs	Desde	Hasta
1	605113050Z4.1	1	Cierre Posterior			
2	605113050Z4.2	1	Tapa Posterior			
3	605113050Z4.3	2	Tirante de la Excitatriz H-45 (S, M)			
4	605113050Z4.4	1	Estator Excitatriz H-45 6P			
5	605113050Z4.5	1	Carcasa con Estator 1M			
6	605113050Z4.6	1	Placa Bornes Terminal 8 Pernios			
7	605113050Z4.7	1	Goma Pasacables			
8	605113050Z4.8	2	Perfil de Goma PVC			
9	605113050Z4.9	1	Caja de Bornes (sin Barnizar)			
10	60500023.1	1	Regulador Electrónico DSR			
11	605113050Z4.10	1	Tapa (sin Barnizar)			
12	605113050Z4.11	1	Panel Portaregulador (sin Barnizar)			
13	605113050Z4.12	1	Goma Pasacables			
14	605113050Z4.13	1	Cojinete Posterior 6309-2RS C3			
15	605113050Z4.14	1	Inducido Excitatriz H-45 6P			
16	605113050Z4.15	1	Inductor Rotante 1M, MD35			
17	605113050Z4.16	1	Mordaza			
18	605113050Z4.17	1	Ventilador de Plástico			
19	605113050Z4.18	1	Tirante de la Tapa 32 M			
20	605113050Z4.19	1	Anillo Separadores Vol. 8 - 10			
21	605113050Z4.20	1	Tapa Anterior MD35/3			
22	605113050Z4.21	1	Avíos Discos SAE 11,5			
23	605113050Z4.22	1	Rejilla Protección MD35			
24	605113050Z4.23	1	Anillo de Bloc Discos Separadores			
50	60511386P	1	Dispositivo Paralelo PD500			
51	60511387P	1	Dispositivo Paralelo PD-I			
NS	605113050Z4.24	1	Kit Caja de Terminales Pintada (2+20+75b)			
NS	605113050Z4.25	1	Kit USB2DxR			
NS	60511320.1.11	1	Diodo Inducido Excitatriz			



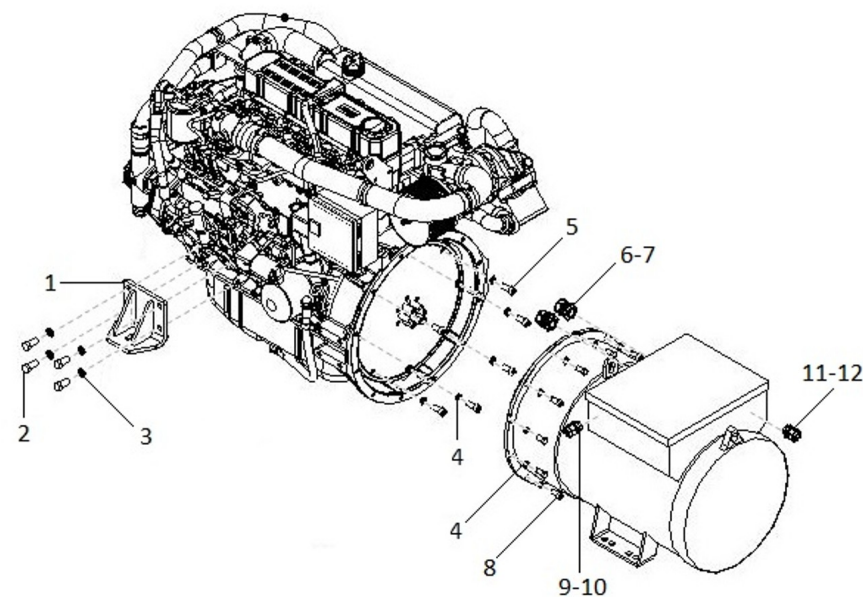
D 6057B106 Kit Alternador Sin Cabina

Fig.	Ref.	Cant.	Descr.	Obs	Desde	Hasta
1	52102361	2	Tornillo DIN 933 M12-40 8.8 Cincado			
2	53033012	18	Arandela Grower DIN 127-12 Cincada			
3	51030012	18	Arandela Acero DIN 125-12 Cincada			
4	17410001G	2	Soporte Motor			
5	52102359	8	Tornillo DIN 933 M12-30 8.8 Cincado			
6	52102358	8	Tornillo DIN 933 M12-25 8.8 Cincado			
7	52120012	8	Tuerca DIN 934 M12 8.8 (C.10) Cincada			
8	61674002	2	Soporte Motor Tipo F 35 SHA M12 H 41			
8	61674005	2	Soporte Motor Tipo F BRB 110 B50 SHA M12 H 41		14/04/2023	
9	53033010	20	Arandela GROWER DIN 127-10 Cincada			
10	52103308	12	Tornillo DIN 912 M10-25 8.8 Cincado			
11	60900310	3	Conector prensa CAPTOR-2000 M32 RAL7001			
12	52102461	2	Tornillo DIN 933 M16-40 8.8 Cincado			
13	53033016C	2	Arandela GROWER DIN 127-16 Cincada			
14	51030016	2	Arandela Acero DIN 125-16 Cincada			
15	52102308	8	Tornillo DIN 933 M10-25 8.8 Cincado			
16	61674001	2	Soporte Motor Tipo F 40 SHA M16 H 41			
16	61674004	2	Soporte Motor Tipo F BRB 110 B50 SHA M16 H 41		14/04/2023	
17	60539019	4	Tapa para Tubo 60			
18	60574055.01	1	Chasis Cabina			
19	60900311	3	Tuerca Conector prensa Captop-2000 M32			
NS	19414022	1	Grueso 13x25x10			
NS	58088282	4	Abraz. Plástico 2,50 x 98 Negra			



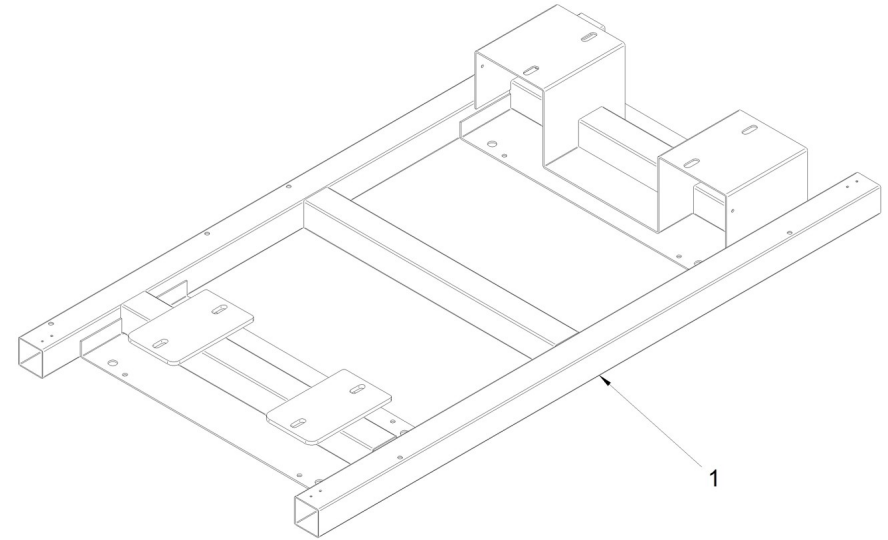
D 6057B064 Kit Alternador Con Cabina

Fig.	Ref.	Cant.	Descr.	Obs	Desde	Hasta
1	17410001G	2	Soporte Motor			
2	52102359	8	Tornillo DIN 933 M12-30 8.8 Cincado			
3	53033012	8	Arandela Grower DIN 127-12 Cincada			
4	53033010	20	Arandela GROWER DIN 127-10 Cincada			
5	52103308	8	Tornillo DIN 912 M10-25 8.8 Cincado			
6	60900310	2	Conector prensa CAPTOR-2000 M32 RAL7001			
7	60900311	2	Tuerca Conector prensa Captop-2000 M32			
8	52102308	12	Tornillo DIN 933 M10-25 8.8 Cincado			
9	60900304	1	Conector prensa PA gris IP68 M16			
10	60900307	1	Tuerca Conector prensa PA Gris IP68 M16			
11	60900306	1	Conector prensa CAPTOR-2000 M25 RAL7001			
12	60900309	1	Tuerca Conector prensa Captop-2000 M25			
NS	19414022	1	Grueso 13x25x10			
NS	51058054	4	Remache Aluminio 4,0 X 10			
NS	60900510	1	Cabeza Pulsador Paro Seta			
NS	60900511	1	Cuerpo Completo con Cámara NC			
NS	60974073G	1	Inst. Alt. a Magneto. Gris "W" Sec. 35mm2 Long. 900m			
NS	60974073M	1	Inst. Alt. a Magneto. Marrón "V" Sec. 35mm2 Long. 90			
NS	60974073N	1	Inst. Alt. a Magneto. Negro "U" Sec. 35mm2 Long. 900			
NS	60974076	1	Kit Inst. Ventilador Cabina			
NS	60975086	1	Magnetotérmico 125A 3 polos			
NS	6097A165	1	Omega Soporte magneto/toroidales			
NS	TP.1.L.14	2	Ter. Puntera Hueca Sec.1 Long. 14			



D 60574055.01 **Chasis**

<i>Fig.</i>	<i>Ref.</i>	<i>Cant.</i>	<i>Descr.</i>	<i>Obs</i>	<i>Desde</i>	<i>Hasta</i>
1	60574055.01	1	Chasis Cabina			

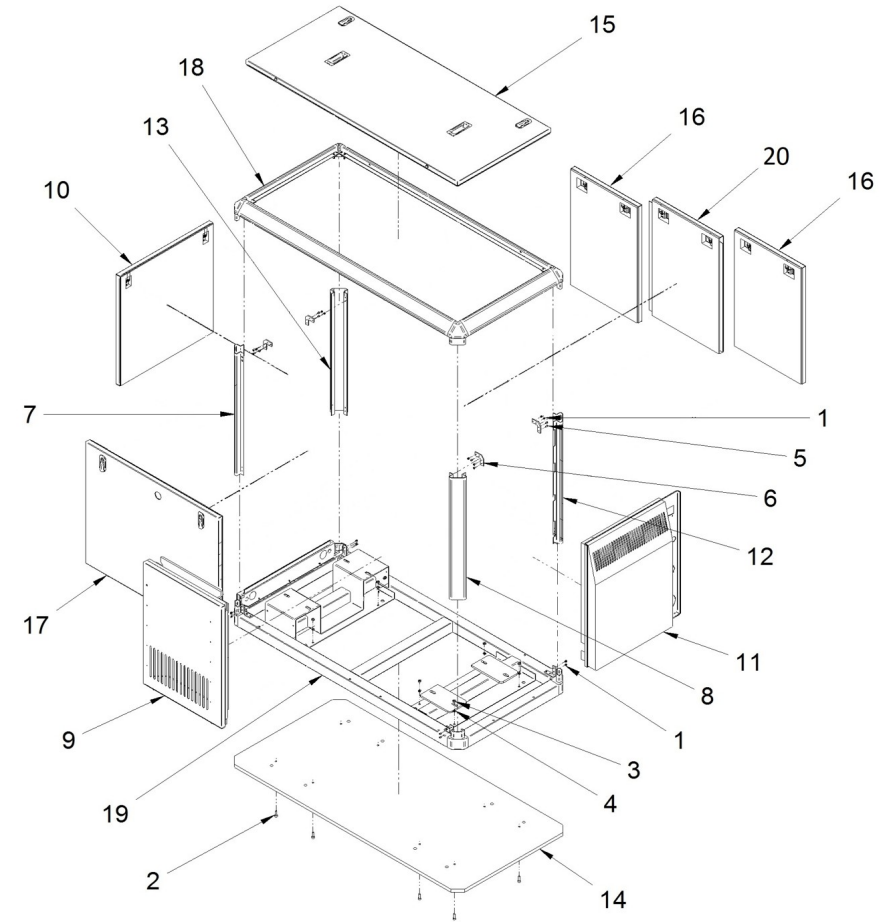


Grupo 45 GT/GTC & 54 GTA/GTAC TAC

Despiece Cabina

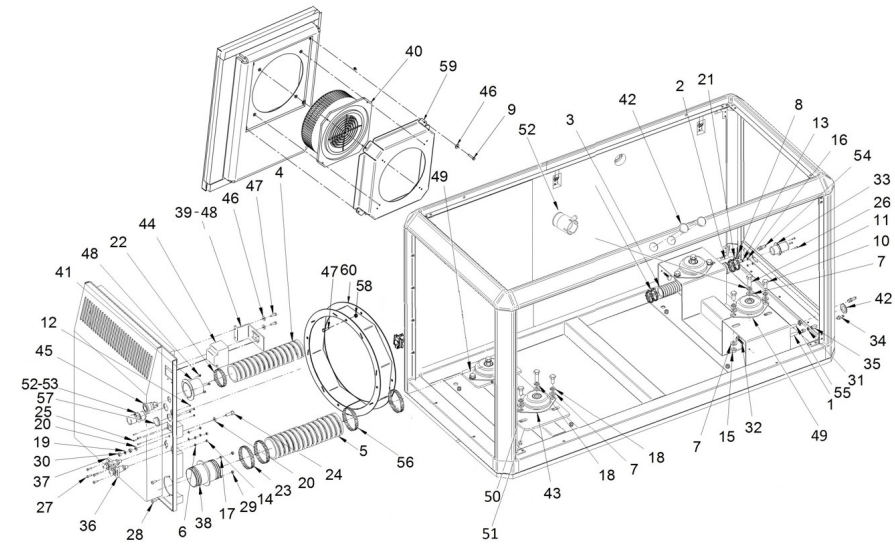
D AIGU 4 1 Cabina

Fig.	Ref.	Cant.	Descr.	Obs	Desde	Hasta
1	51058054	16	Remache Aluminio 4,0 X 10			
2	52103258	10	Tornillo DIN 912 M8-25 8.8 Cincado			
3	52120008	10	Tuerca DIN 934 M8 8.8 (C.10) Cincada			
4	53033008	10	Arandela GROWER DIN 127-8 Cincada			
5	53105104	8	Tornillo DIN 7991 M5-10 12.9			
6	60573041.43	4	Escuadra Montaje			
7	60574054.03	1	Bajante Delantero			
8	60574054.04	1	Bajante Posterior			
9	60574054.22A	1	Panel Lateral Salida Aire			
10	60574054.24	1	Panel Frontal			
11	6057B041.25	1	Panel Posterior			
12	60574054.31	1	Bajante Delantero			
13	60574054.32	1	Bajante Posterior			
14	60574055.10	1	Tablero Base Cabina			
15	60574055.20	1	Panel Superior			
16	6057B041.21	2	Panel Lateral			
17	60574055.22B	1	Panel Lateral Movil			
18	60574055.30	1	Marco Superior			
19	60574055.61	1	Marco Inferior			
20	6057B041.21A	1	Panel Lateral			



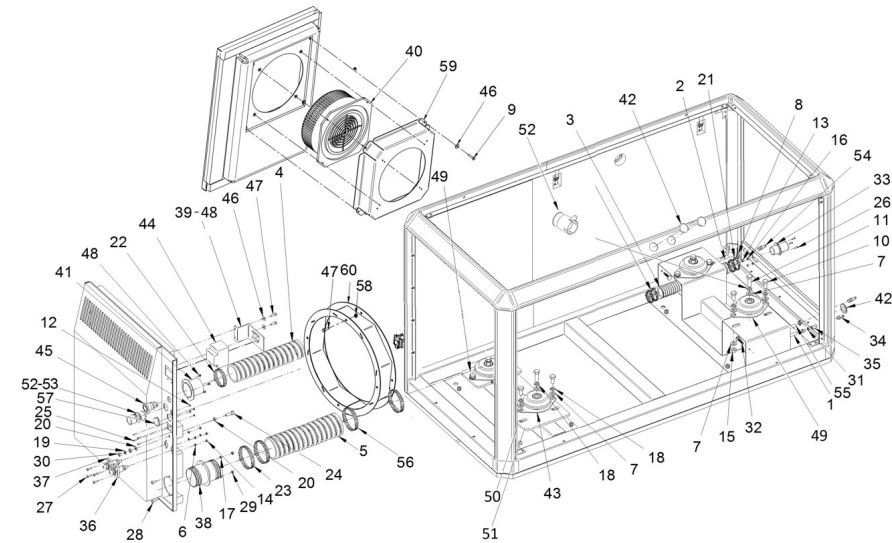
D SM56GTDN 09 2 Kit Cabina

Fig.	Ref.	Cant.	Descr.	Obs	Desde	Hasta
1	M80501006	1.0	Tubo Cristal D.10-6			
2	19414011	2	Tubo Combustible			
3	M88503242	2.0	Manguera Refrig. DNV D. 32			
4	M88576300	1.0	Manguera Aspiración Aire D. 63			
5	M88507587	1.0	Manguera Escape D. 76			
6	51030005	4	Arandela Acero DIN 125-5 Cincada			
7	51030012	25	Arandela Acero DIN 125-12 Cincada			
8	19414031	3	Tuerca Pasatabiques 3/8			
9	52102159	4	Tornillo DIN 933 M6-30 8.8 Cincado			
10	52102358	12	Tornillo DIN 933 M12-25 8.8 Cincado			
11	52102361	2	Tornillo DIN 933 M12-40 8.8 Cincado			
12	52120003	4	Tuerca DIN 934 M3 6.8 Cincada			
13	52120004	3	Tuerca DIN 934 M4 8.8 (C.8) Cincada			
14	52120005	4	Tuerca DIN 934 M5 8.8 (C.10) Cincada			
15	52120012	12	Tuerca DIN 934 M12 8.8 (C.10) Cincada			
16	53033005	3	Arandela GROWER DIN 127-5 Cincada			
17	53033006	3	Arandela GROWER DIN 127-6 Cincada			
18	53033012	12	Arandela Grower DIN 127-12 Cincada			
19	53038008	6	Arandela DIN 6798-A 8 Cincada			
20	54030008	2	Arandela DIN 125-8 Inox.			
21	54082025	4	Abraz.DIN 3017 25-40/12 W4			
22	54083063	2	Abrazadera GP 63-68 W4 STC			
23	54083091	2	Abrazadera GP 85-91 W4 STC			
24	54103258	1	Tornillo DIN 912 M8-25 Inox.			
25	54118004	4	Tornillo DIN 7985 M3-10 Inox.			
26	54118054	3	Tornillo DIN 7985 M4-10 Inox.			
27	54118106	4	Tornillo DIN 7985 M5-16 Inox.			
28	54118156	2	Tornillo DIN 7985 M6-16 Inox.			
29	54120006	2	Tuerca DIN 934 M6 Inox.			
30	54120008	2	Tuerca DIN 934 M8 Inox.			
31	57000361	2	Arandela Aluminio 10-14-1,5			



D SM56GTDN 09 2 Kit Cabina

Fig.	Ref.	Cant.	Descr.	Obs	Desde	Hasta
32	58018160	2	Tornillo Presión 6 UNEX 1253			
33	60571015	1	Pasamuros Manguera Agua Salada			
34	60571041.41	1	Pasamuros Manguera gasoil D9 (macho)			
35	60573041.39	2	Manguito Unión EXAG.1/8 BSP			
36	60573047	1	Conector Batería (Negro)			
37	60573048	1	Conector Batería (Rojo)			
38	60574024	1	Pasamuros Manguera Escape 75			
39	60574043.42	1	Escuadra Soporte Magneto.			
40	6057B050	1	Ventilador Centrifugo PSB (S&P) 230V			
41	60574043.47	1	Tubuladura D.60			
42	60900508	5	Obturador 31			
43	61674001	2	Soporte Motor Tipo F 40 SHA M16 H 41			
43	61674004	2	Soporte Motor Tipo F BRB 110 B50 SHA M16 H 41		14/04/2023	
44	60975085	1	Magnetotérmico 63A 4 Polos			
45	60900510	1	Cabeza Pulsador Paro Seta			
46	51031006	15	Arandela DIN 9021 6 Cincada			
47	52102157	12	Tornillo DIN 933 M6-20 8.8 Cincado			
48	60573041.64	1	Omega Soporte Magneto. 4 Polos			
49	61674002	2	Soporte Motor Tipo F 35 SHA M12 H 41			
49	61674005	2	Soporte Motor Tipo F BRB 110 B50 SHA M12 H 41		14/04/2023	
50	52102461	4	Tornillo DIN 933 M16-40 8.8 Cincado			
51	51030016	6	Arandela Acero DIN 125-16 Cincada			
52	60900306	1	Conector prensa CAPTOR-2000 M25 RAL7001			
53	60900309	1	Tuerca Conector prensa Captop-2000 M25			
54	19414030	3	Pasatabiques 3/8			
55	17A14007	1	Tubo gasoil Doble Filtro DNV			
56	54083097	2	Abrazadera GP 91-97 W4 STC			
57	60900502	1	Obturador 27			
58	51123006	4	Tuerca DIN 985 M6 5.6 Cincada			
59	6057A041.23B	1	Cajón Panel Salida Aire			
60	60575041.25G	1	Aro separador			

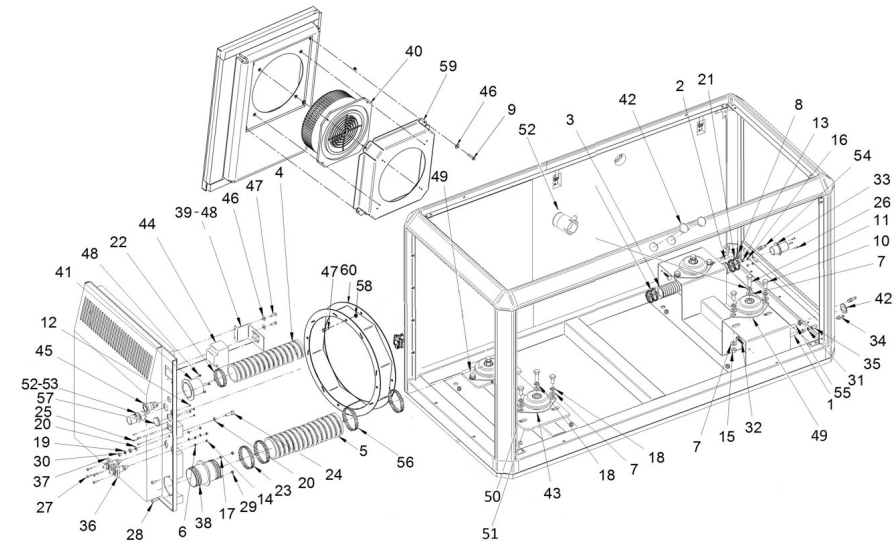


Grupo 45 GT/GTC & 54 GTA/GTAC TAC

Despiece Cabina

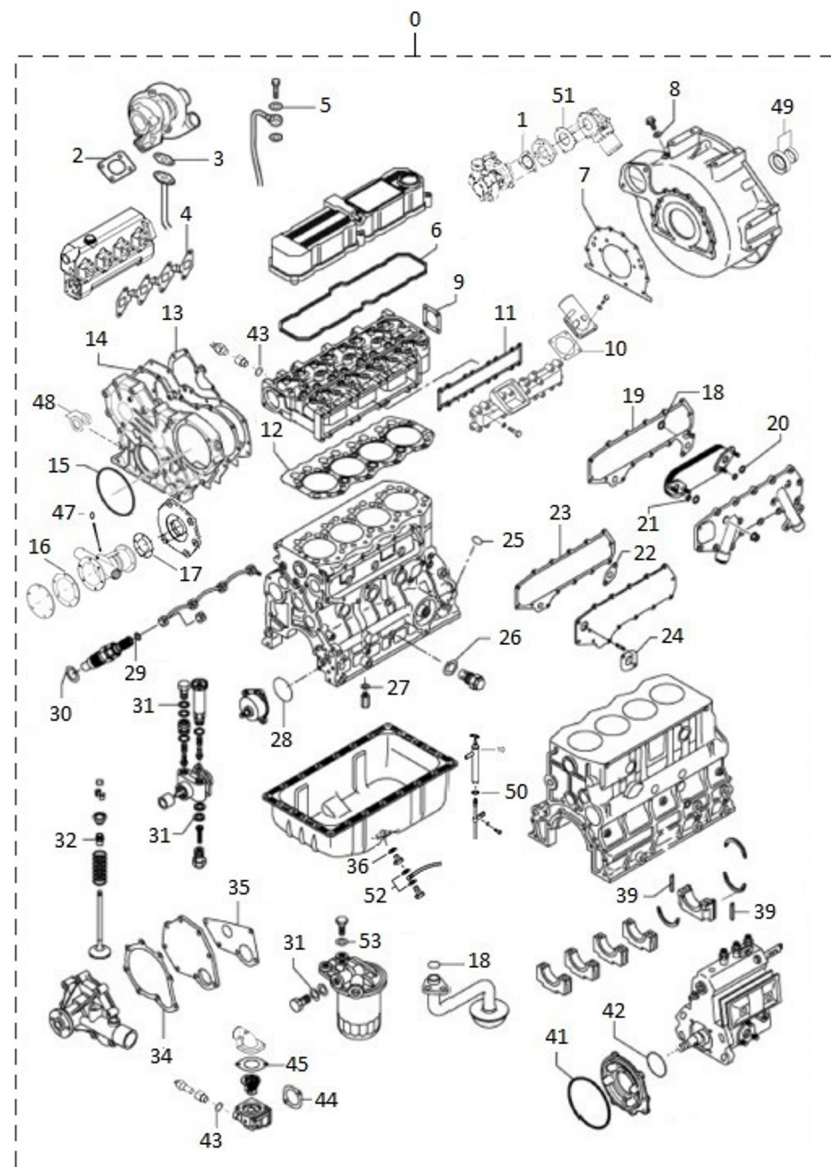
D SM56GTDN 09 2 Kit Cabina

Fig.	Ref.	Cant.	Descr.	Obs	Desde	Hasta
61	17810011	1	Conexión tubo desvaporizador			
68	54082032	2	Abraz.DIN 3017 TX 35-50/12 W4			
NS	17810011R	1	Conexión Tubo Descaporizador	[NS]		
NS	17B14037	1	Abrazadera Plastico D17 a D14	[NS]		
NS	17B21069R	1	TD04HL TURBOCHARGER	[NS]		
NS	51058054	6	Remache Aluminio 4,0 X 10	[NS]		
NS	54081020	1	Abraz.DIN 3017 20-32/9 W4	[NS]		
NS	60594041.39	1	Pasamuros Manguera gasoil D12 (macho)	[NS]		
NS	60594041.40	1	Manguito Unión EXAG.3/8 BSP	[NS]		



D GU01 6 1 **Juego de Juntas**

Fig.	Ref.	Cant.	Descr.	Obs	Desde	Hasta
0	17B10200	1	Jgo. Juntas SM-56 Grupo			
1	17421014	1	Junta			
2	17420049	1	Junta			
3	17524091	1	Junta Tubo Aceite			
4	17421035	1	Junta Colector Escape			
5	17124056	2	Junta			
6	17421010	1	Junta Tapa Balancines			
7	17420025	1	Junta			
8	17121013	1	Junta			
9	17421011	1	Junta Soporte Transporte			
10	17421042	2	Junta			
11	17421032	1	Junta Colector Admisión			
12	17421004	1	Junta Culata			
13	17420018	1	Junta Placa			
14	17420040	1	Junta Tapa Distribución			
15	17420047	1	Junta Tórica D. 140x2			
16	34711003	1	Junta Tapa			
17	13310013	1	Junta Bomba			
18	17424060	3	Junta Tórica D. 22x2,4			
19	17822112	1	Junta			
20	17520017	2	Junta Tórica D. 30x3,4			
21	17822115.1	4	Junta Tórica			
22	17421024	1	Junta			
23	17424062.1	1	Junta			
24	17420048	1	Junta			
25	17120058	1	Junta Tórica D. 13x2,50			
26	17424063	1	Junta			
27	17420017	1	Junta			
28	17424055.1	1	Junta Tórica			
29	17424025G.1	4	Junta tubo de retorno (Grupo)			
30	17024013	4	Arandela Inyector			

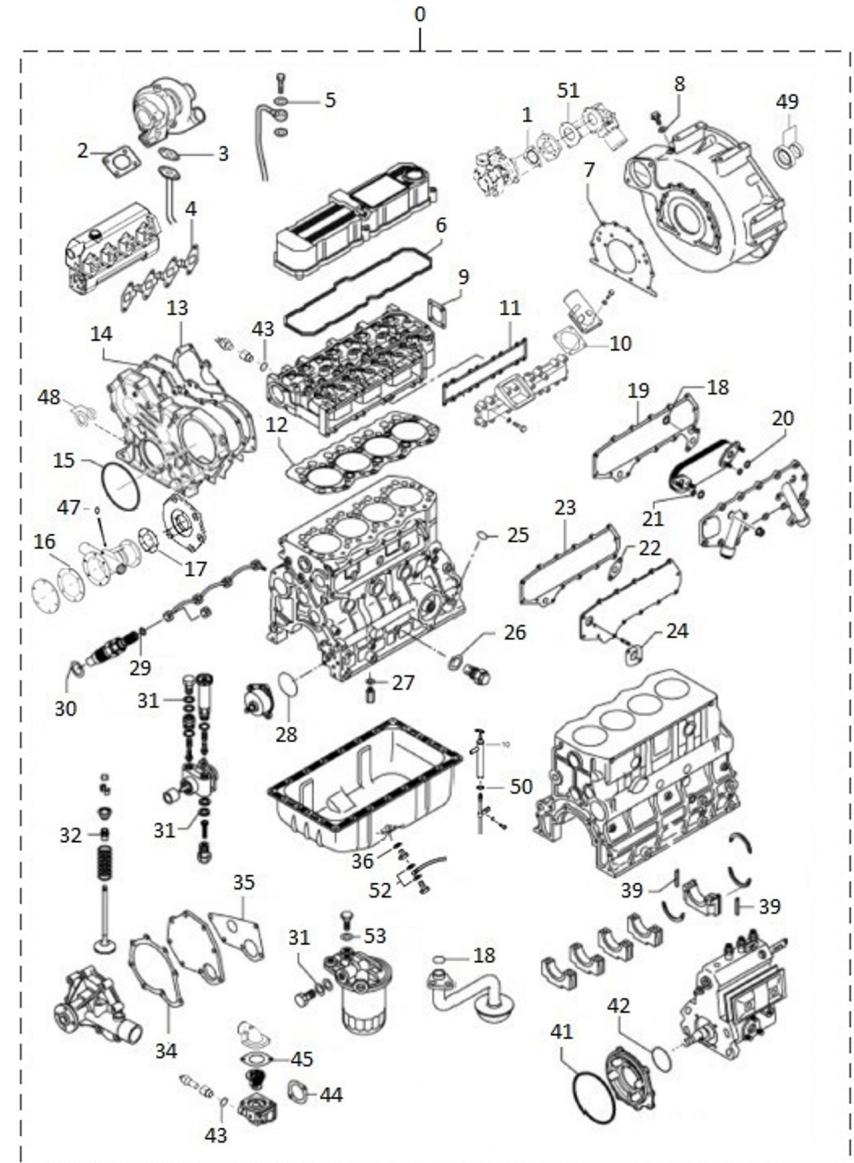


Grupo 45 GT/GTC & 54 GTA/GTAC TAC

Kits Mantenimiento

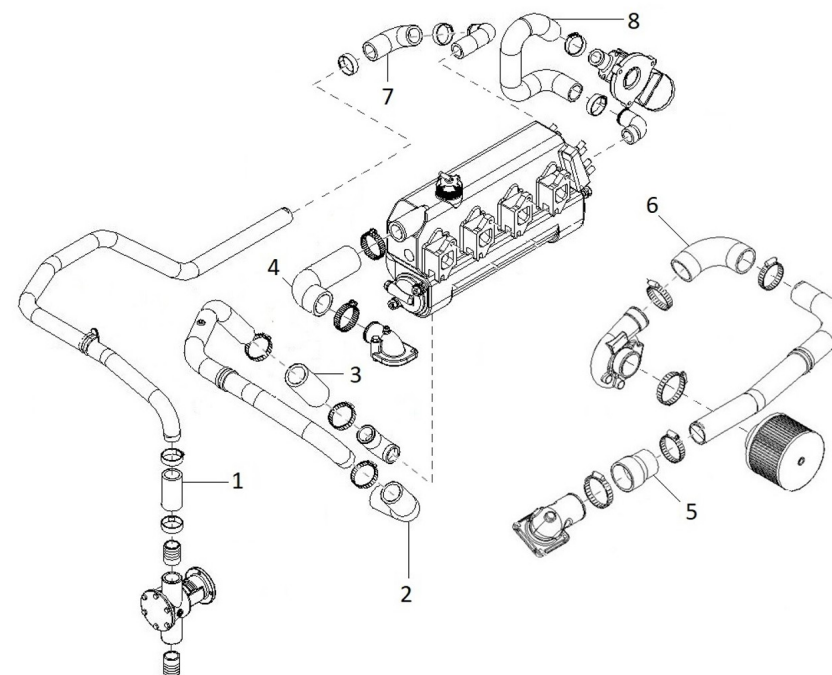
D GU01 6 1 Juego de Juntas

Fig.	Ref.	Cant.	Descr.	Obs	Desde	Hasta
31	17424008	10	Arandela			
32	17422057	8	Retén			
34	17421022G.1	1	Junta Tapa Bomba (Grupo)			
35	17421041	1	Junta Agua			
36	17220031	1	Tapón			
39	17420112	2	Retén			
42	17520075	1	Junta Tórica D. 75x25			
43	56000073	2	Arandela Cobre 16-23-1,5			
44	17421016G.1	1	Junta (Grupo)			
45	17111021	1	Junta Codo Termostato			
47	33311013	1	Junta Tórica D. 15x2			
48	17420039.1	1	Retén Aceite			
49	13320063	1	Conjunto Retención Aceite			
51	17813016	1	Junta Codo Escape Húmedo			
53	13324011	1	Arandela Junta			



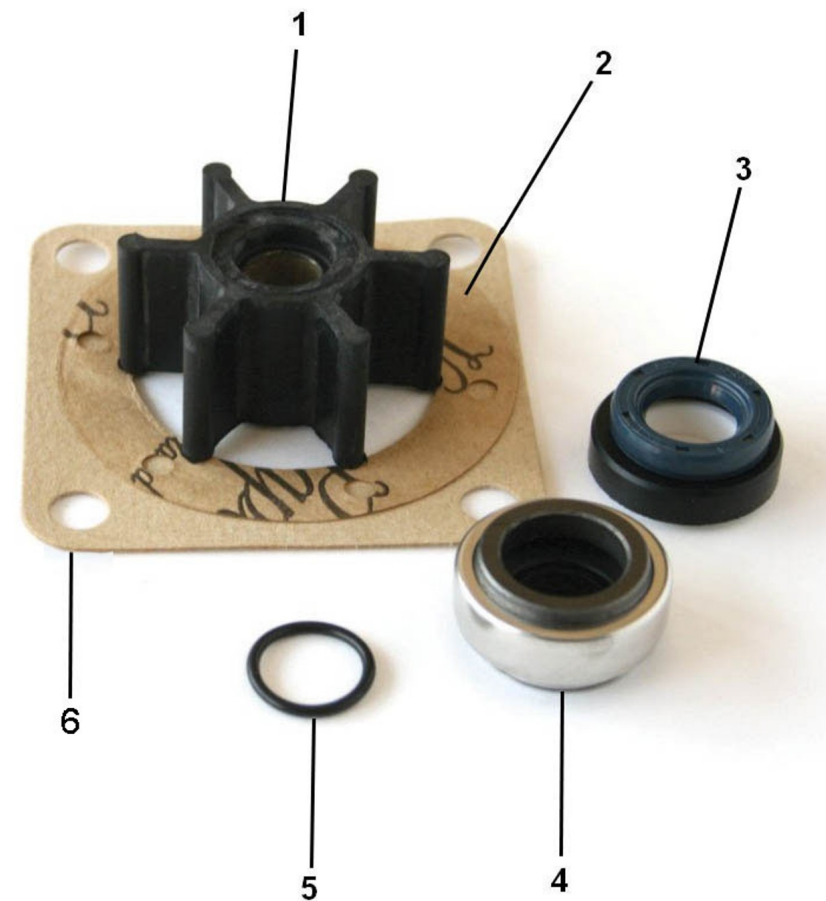
17B10100 **Jgo. Manguitos SM-56 Grupo**

Fig.	Ref.	Cant.	Descr.	Obs	Desde	Hasta
1	13611038	1	Manguito 30-40-75			
2	19411015	1	Codo			
3	15211053	1	Manguito 38-50-100			
4	17411013	1	Codo Salida Agua Termostato			
5	17A10031	1	Reducción silicona D60-D50			
6	17B10030	1	Codo silicona admisión D51			
7	17411035	1	Codo Goma			
8	17811034	1	Codo Goma Entrada Escape			



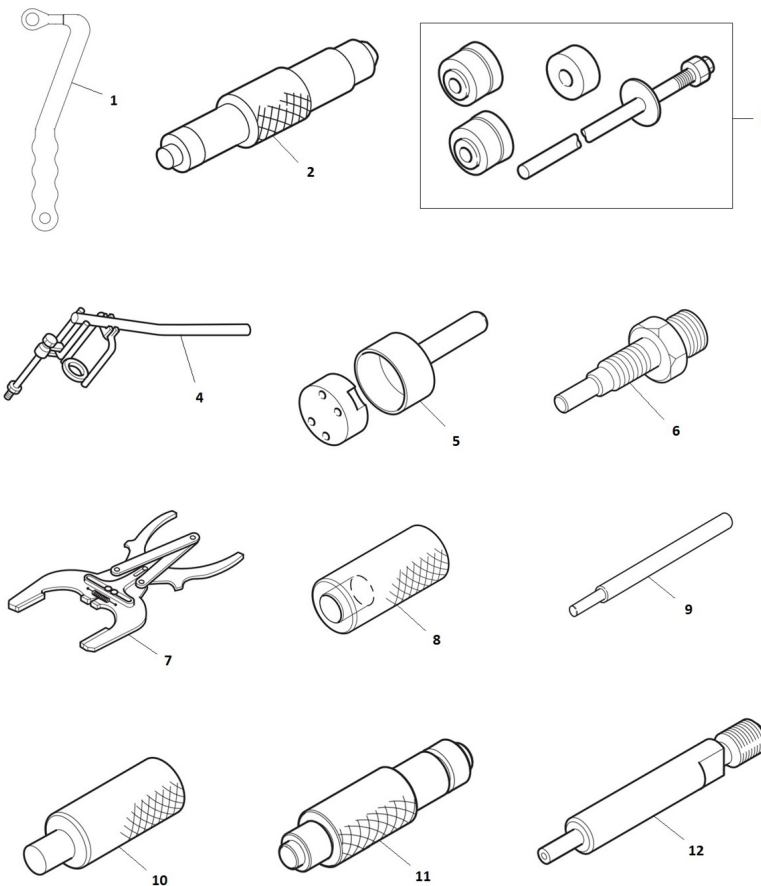
36511000K **Kit Revisi3n Bomba Agua 1"**

Fig.	Ref.	Cant.	Descr.	Obs	Desde	Hasta
1	34711008	1	Turbina 1"			
2	34711003	1	Junta Tapa			
3	36511020	1	Ret3n 16-30-7			
4	36511019	1	Sello Mec3nico			
5	33311013	1	Junta T3rica D. 15x2			
6	13310013	1	Junta Bomba			



D UTILFA0960 1 Herramientas Especiales

Fig.	Ref.	Cant.	Descr.	Obs	Desde	Hasta
1	13811063	1	Llave Montaje Refrigerador			
2	U3009107300	1	Instalación Buje de Engranaje			
3	U3069100010	1	Conjunto de Instalación Buje del Árbol de Levas			
4	U3069104500	1	Empujador Muelle de Válvula			
5	U3069113010	1	Conjunto de Instalación del Manguito del Retén de Ac			
6	U3069121100	1	Adaptador del Calibrador			
7	UMM74007	1	Cerrador Aros Pistón			
8	U32A9100100	1	Guia Montaje Válvula			
9	U32A9100300	1	Guia Extractor Válvula			
10	U32A9100400	1	Instalador del Casquillo de la Bomba de Aceite			
11	U32A9100500	1	Extractor Cojinete Biela			
12	U32A9101100	1	Adaptador del Calibrador (Inyección Directa)			



D UTILFA0960_2 Herramientas Especiales

<i>Fig.</i>	<i>Ref.</i>	<i>Cant.</i>	<i>Descr.</i>	<i>Obs</i>	<i>Desde</i>	<i>Hasta</i>
13	U32A9110200	1	Eje Guia Montaje Retén			
14	19440400.2	1	Manómetro Compresion 10-60 Bar			
15	U3449100200	1	Montador Pistones			
16	U3449103020	1	Instalador del Asiento de Válvula			
17	U3679100200	1	Instalador del Asiento de Válvula			
18	UMH061077	1	Extractor Eje Engranajes			

