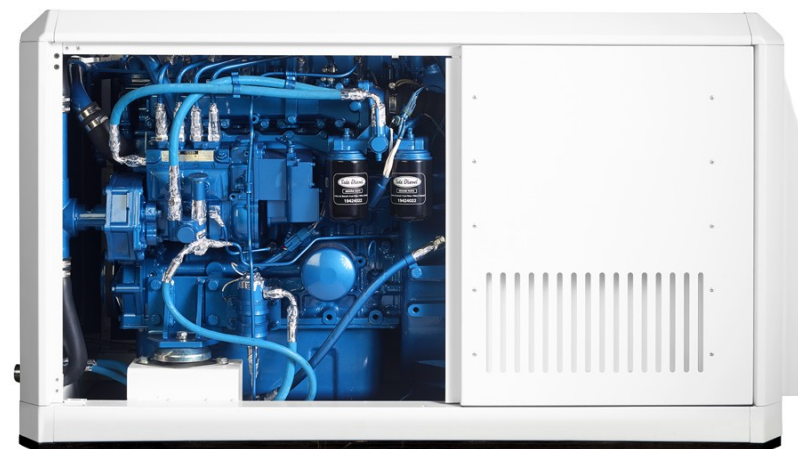




Grupo 35 GT/GTC & 40 GTA/GTAC Type Approval Certificate

VERSION 2024-5

DESPIECE



CATÁLOGO DE REPUESTOS

NORMAS PARA EL PEDIDO

Para obtener un servicio rápido y eficaz, los pedidos han de llegar preferiblemente por e-mail con las indicaciones siguientes:

- 1- Tipo de motor: INDICADO EN LA PLACA
- 2- Número de serie del motor: INDICADO EN LA PLACA Y TROQUELADO EN EL BLOQUE
- 3- Descripción + referencia + cantidad de piezas a pedir

Las solicitudes de recambios deben dirigirse a :

orders@solediesel.com

Telf.: +34 93 775 44 05

Los componentes representados en el catálogo tienen:

- Figura: Número por el cual son representados en el esquema
- Descripción: Denominación comercial del componente
- Cantidad: número de piezas totales usadas en el montaje de la parte representada (puede diferir de la cantidades mínimas servidas)

En caso de mangueras indica la longitud total en metros

Los esquemas representados en este catálogo de repuestos, sólo tienen la finalidad de poder identificar la pieza en cuestión, su representación no es significativa y pueden diferir de la pieza real.

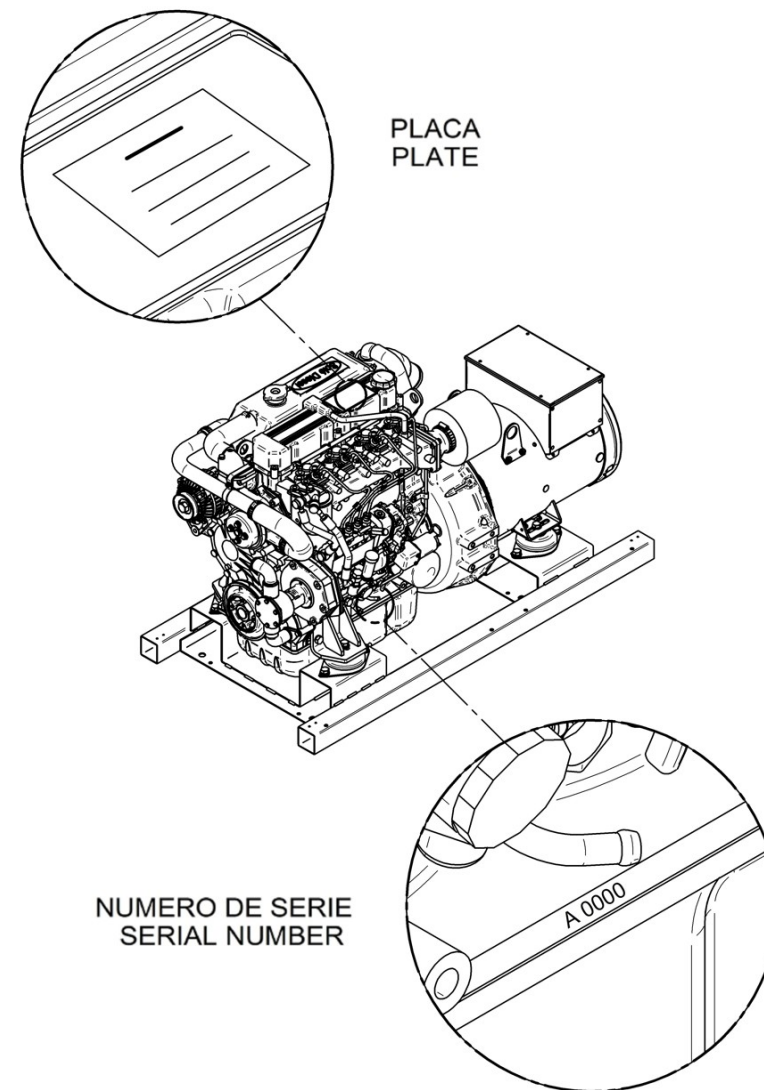
En caso de dudas, póngase en contacto con Solé Diesel o con su distribuidor autorizado.

Las piezas i/o referencias de este catálogo pueden estar sujetas a cambios sin previo aviso.

SOLÉ, S.A.

C-243b, km, 2

08760 Martorell (Barcelona) Spain



Índice

Bloque Motor

- Culata
- Tapa de Balancines y Respiradero
- Mecanismo de Válvulas
- Arbol de Levas y Distribución
- Tapa de Distribución
- Bloque
- Carcasa Trasera
- Pistón y Biela
- Cigüeñal y Volante de Inercia
- Sistema de Aceite
- Carter
- Soportes de Motor
- Protección Correa Para Grupo Sin Cabina

Sistema de Admisión y Escape

- Admisión

Refrigeración

- Bomba de Agua Dulce
- Circuito Intercambiador
- Conjunto Refrig. Agua MINI-74 TAC (R)
- Escape Humedo
- Bomba Cruceta 1" del 74 al 616

Sistema Alimentación

- Tubos de Inyección y Alarma Fuga Gas-Oil
- Inyector Completo
- Regulador
- Kit Doble Filtro Gasoil Sin Cabina TAC
- Kit Doble Filtro gasoil Cabinado TAC

Sistema eléctrico

- Sistema Eléctrico 12V
- Sistema Eléctrico 24V
- Sistema Control Paralelo 12V
- Sistema Control Paralelo 24V
- Armario Control y Potencia
- Alargos de Grupo TAC

Despiece Alternador de Grupo

- Alternadores 35 GT/GTC y 40 GTA/GTAC
- Despiece Alternador

Kit Alternador Grupo

- Kit Alternador Sin Cabina
- Kit Alternador Con Cabina 400/230V y 480/277V
- Kit Alternador Con Cabina 230V y 240V

Chasis Grupo

Despiece Cabina

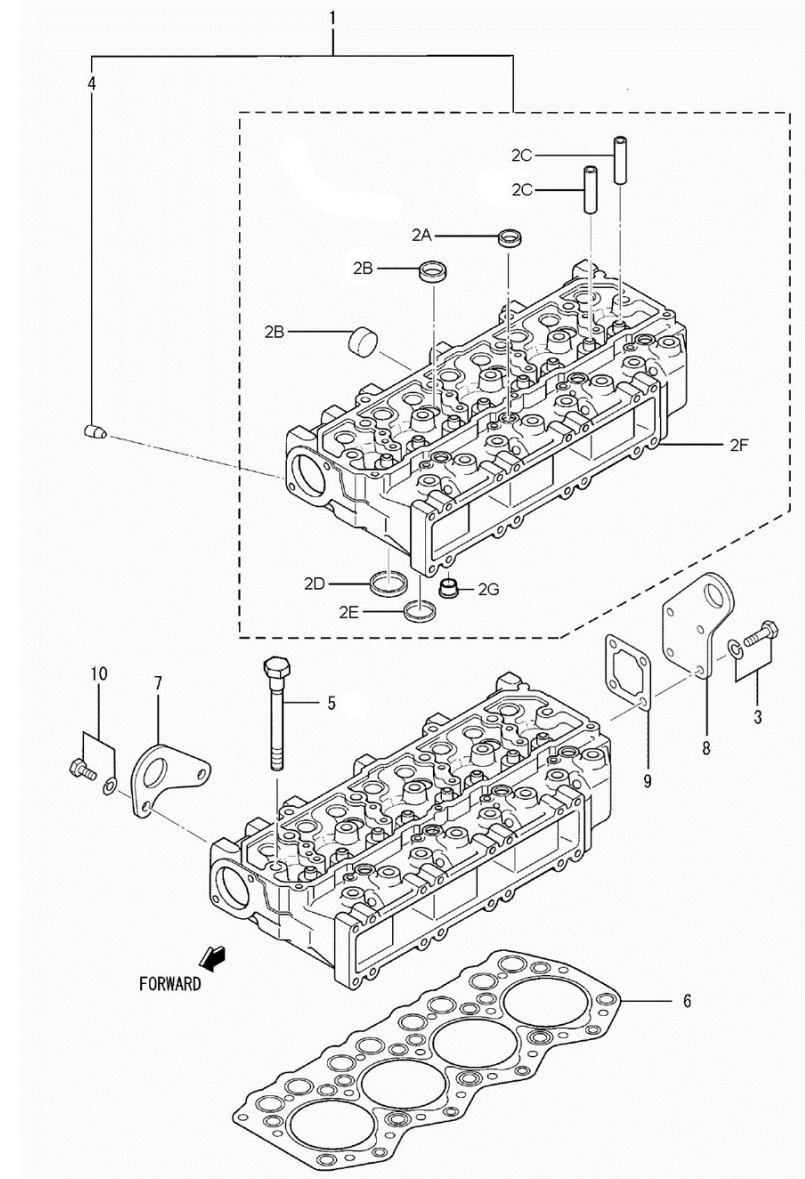
- Cabina
- Kit Cabina

Kits Mantenimiento

- Jgo. Juntas
- Juego de Manguitos TAC
- Kit Revisión Bomba Agua 1"
- Herramientas Especiales
- Herramientas Especiales

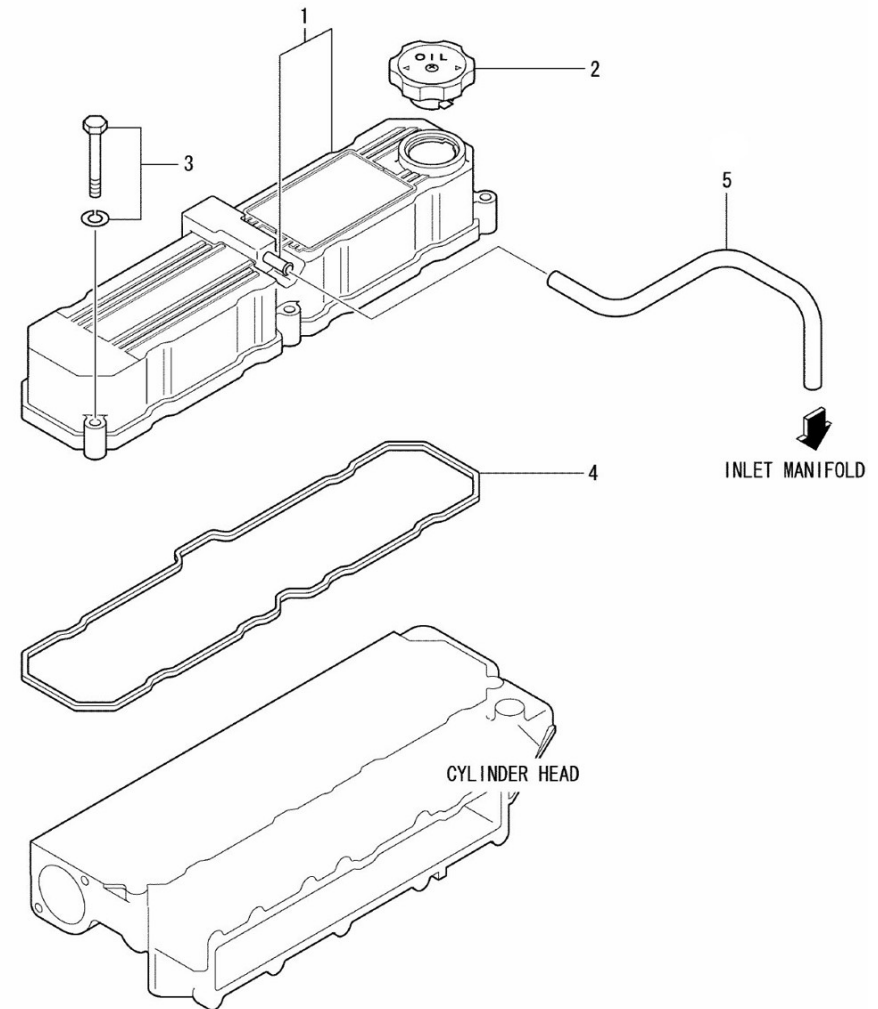
D_MI74GSTDN_01_1 Culata

| Fig. | Ref. | Cant. | Descr. | Obs | Desde | Hasta |
|------|-------------|-------|--------------------------|-----|-------|-------|
| 1 | 17421001 | 1 | Culata | | | |
| 2A | 17220006 | 8 | Tapón Desarenar | | | |
| 2B | 13220012 | 7 | Casquete Obturador | | | |
| 2C | 17421002 | 8 | Guia Válvula | | | |
| 2D | 17421061 | 4 | Asiento Válvula Admisión | | | |
| 2E | 17421062 | 4 | Asiento Válvula Escape | | | |
| 2F | (*) | 2 | No Disponible | | | |
| 2G | 17421015 | 4 | Tapón Combustión | | | |
| 3 | 17421012G.1 | 4 | Tornillo (Grupo) | | | |
| 4 | 17421046G.3 | 1 | Tapón | | | |
| 5 | 17421005 | 17 | Tornillo Culata | | | |
| 6 | 17421004 | 1 | Junta Culata | | | |
| 7 | 17420014 | 1 | SopORTE Transporte | | | |
| 8 | 17421018 | 1 | SopORTE Transporte | | | |
| 9 | 17421011 | 1 | Junta SopORTE Transporte | | | |
| 10 | 17821012 | 2 | Tornillo | | | |



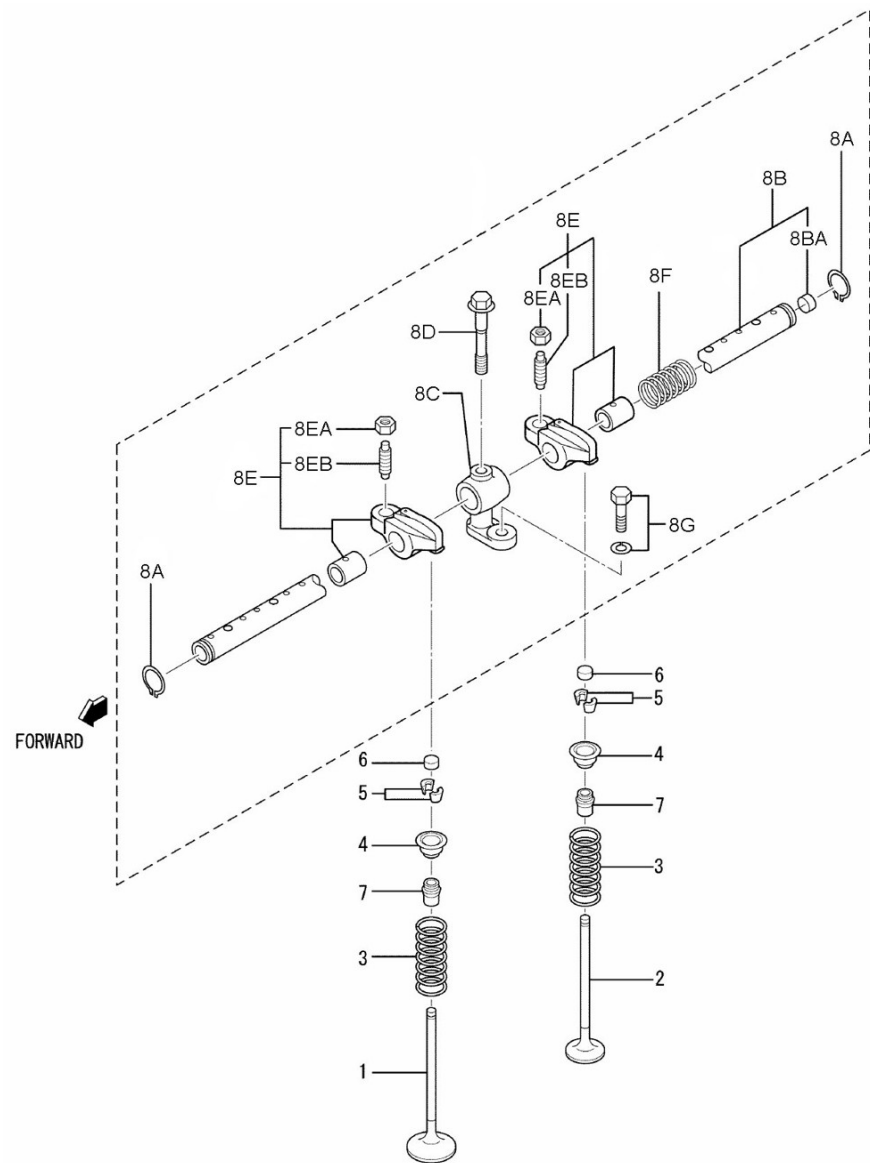
D_MI74GSTDN_01_2 Tapa de Balancines y Respiradero

| Fig. | Ref. | Cant. | Descr. | Obs | Desde | Hasta |
|------|-------------|-------|-----------------------|-----|-------|-------|
| 1 | 17421009.2 | 1 | Tapa Balancines | | | |
| 2 | 17221003G | 1 | Tapón Llenado Aceite | | | |
| 3 | 17421014G.1 | 5 | Tornillo (Grupo) | | | |
| 4 | 17421010 | 1 | Junta Tapa Balancines | | | |
| 5 | 17421006 | 1 | Tubo Respiradero | | | |



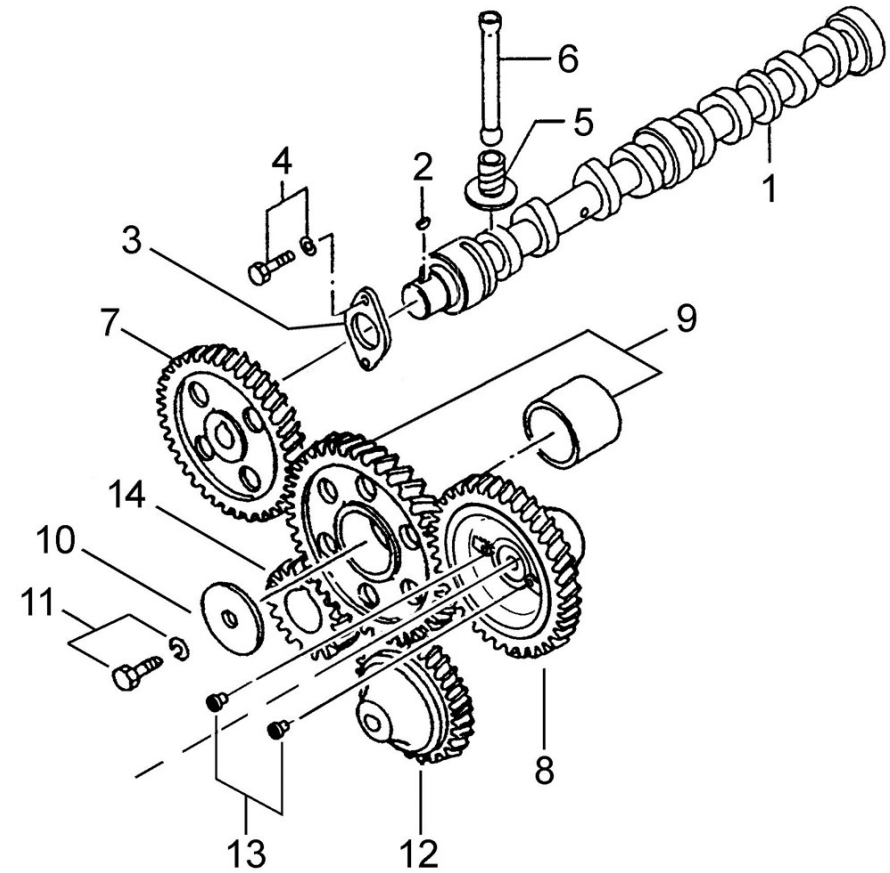
D_GG04_1_3 Mecanismo de Válvulas

| Fig. | Ref. | Cant. | Descr. | Obs | Desde | Hasta |
|------|-------------|-------|------------------------------------|-----|-------|-------|
| 1 | 17422055.1 | 4 | Válvula Admisión | | | |
| 2 | 17422056 | 4 | Válvula Escape | | | |
| 3 | 13322028 | 8 | Muelle Exterior Válvula | | | |
| 4 | 17422058 | 8 | Retenedor | | | |
| 5 | 17122059.1 | 16 | Semicono | | | |
| 6 | 13322024 | 8 | Cabeza | | | |
| 7 | 17422057 | 8 | Retén | | | |
| 8A | 17222050 | 2 | Anillo Elástico | | | |
| 8B | 17422046 | 1 | Eje Balancín | | | |
| 8BA | 13322023 | 2 | Tapón Desarenar | | | |
| 8C | 17422048 | 4 | Soporte Eje Balancines | | | |
| 8D | 17422053 | 4 | Tornillo | | | |
| 8E | 17422142.1 | 8 | Kit Balancines | | | |
| 8EA | 17122060 | 8 | Tuerca | | | |
| 8EB | 17122044 | 8 | Tornillo Ajuste | | | |
| 8F | 17422047G.1 | 3 | Muelle Balancines (Grupo) | | | |
| 8GA | 52102258 | 4 | Tornillo DIN 933 M8-25 8.8 Cincado | | | |
| 8GB | 53033008 | 4 | Arandela GROWER DIN 127-8 Cincada | | | |



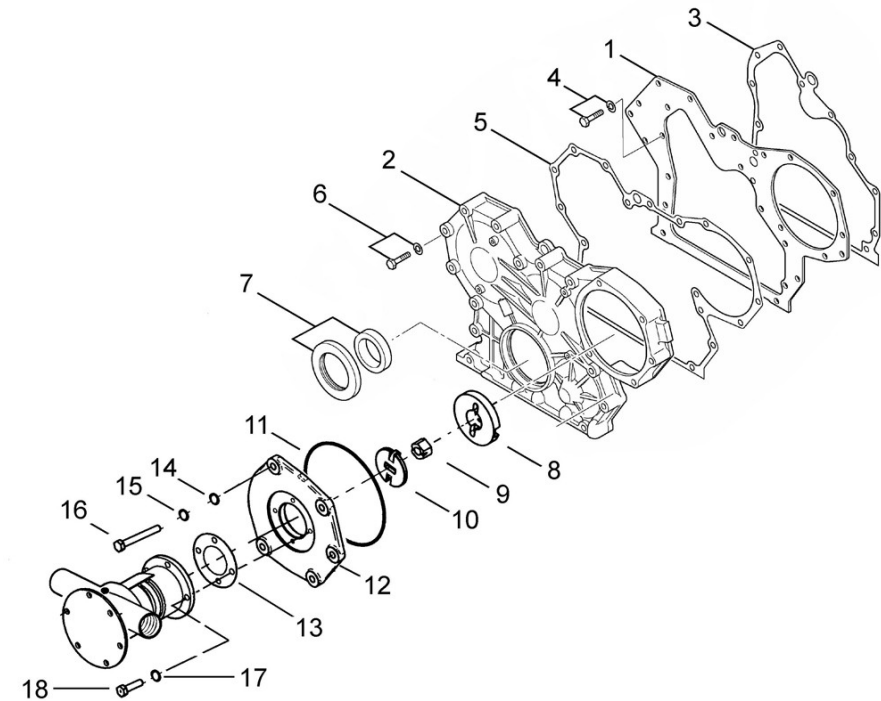
D_GG04_1_4 Arbol de Levas y Distribución

| Fig. | Ref. | Cant. | Descr. | Obs | Desde | Hasta |
|------|-------------|-------|--------------------------------|-----|-------|-------|
| 1 | 17422035 | 1 | Eje Levas | | | |
| 2 | 13322034 | 1 | Chaveta | | | |
| 3 | 17422075 | 1 | Placa | | | |
| 4 | 17422037G.1 | 2 | Tornillo (Grupo) | | | |
| 5 | 17122061 | 8 | Impulsor | | | |
| 6 | 17122041 | 8 | Varilla Válvulas | | | |
| 7 | 17422037 | 1 | Engranaje Levas z=46 | | | |
| 8 | 17422040 | 1 | Engranaje Bomba Inyectora z=46 | | | |
| 9 | 17422038 | 1 | Engranaje Intermedio z=49 | | | |
| 10 | 17122032 | 1 | Placa | | | |
| 11 | 17720010 | 1 | Tornillo | | | |
| 12 | 17422066 | 1 | Engranaje Bomba Aceite z=31 | | | |
| 13 | 53104255 | 2 | Tornillo DIN 7984 M8-12 10.9 | | | |
| 14 | 17422019 | 1 | Engranaje Cigüeñal z=23 | | | |



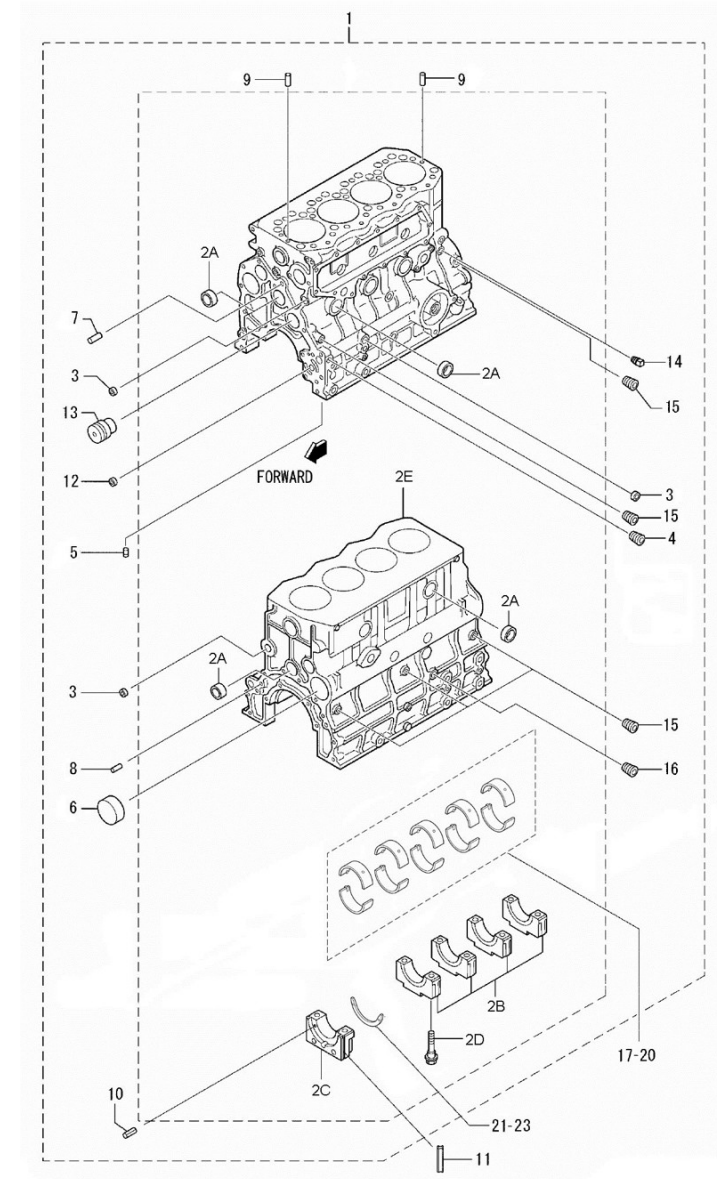
D_MI74GSTDN_01_5 Tapa de Distribución

| Fig. | Ref. | Cant. | Descr. | Obs | Desde | Hasta |
|------|-------------|-------|------------------------------------|-----|-------|-------|
| 1 | 17420024G.1 | 1 | Placa Delantera (Grupo) | | | |
| 2 | 17420035G | 1 | Tapa Distribución (Grupo) | | | |
| 3 | 17420018 | 1 | Junta Placa | | | |
| 4 | 17422037G.1 | 5 | Tornillo (Grupo) | | | |
| 5 | 17420040 | 1 | Junta Tapa Distribución | | | |
| 6 | 17520047 | 13 | Tornillo | | | |
| 7 | 17420039.1 | 1 | Retén Aceite | | | |
| 8 | 17411026 | 1 | Acopl. Arrastre | | | |
| 9 | 17422071 | 1 | Tuerca | | | |
| 10 | 15310072 | 1 | Cruceta Bomba Agua | | | |
| 11 | 17420047 | 1 | Junta Tórica D. 140x2 | | | |
| 12 | 17410010 | 1 | Carcasa Acopl. Bomba | | | |
| 13 | 13310013 | 1 | Junta Bomba | | | |
| 14 | 51030008 | 5 | Arandela Acero DIN 125-8 Cincada | | | |
| 15 | 53038008 | 5 | Arandela DIN 6798-A 8 Cincada | | | |
| 16 | 52101266 | 5 | Tornillo DIN 931 M8-65 8.8 Cincado | | | |
| 17 | 51030006 | 4 | Arandela Acero DIN 125-6 Cincada | | | |
| 18 | 52103156 | 4 | Tornillo DIN 912 M6-16 8.8 Cincado | | | |



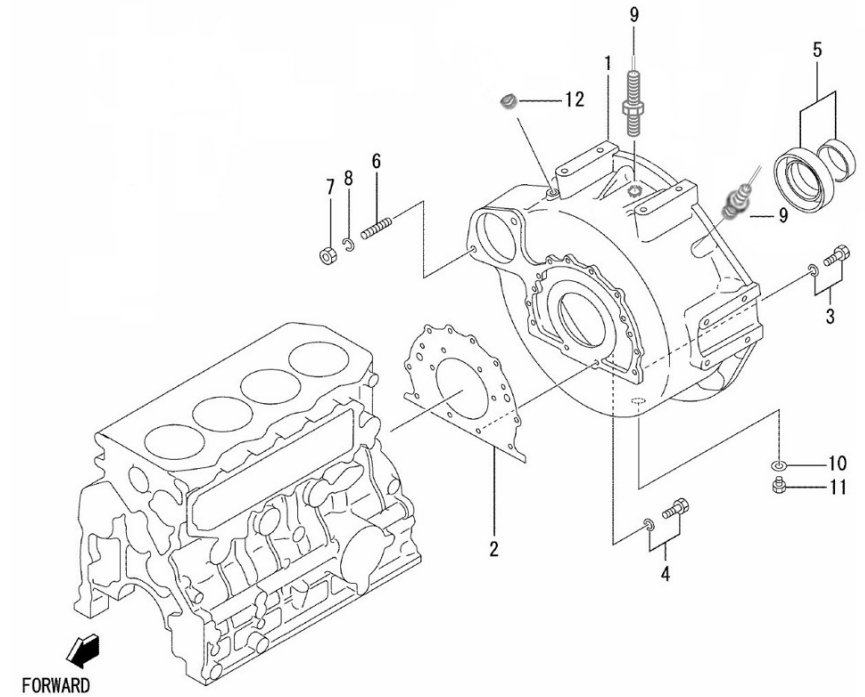
D_GG04_1_6 Bloque

| Fig. | Ref. | Cant. | Descr. | Obs | Desde | Hasta |
|------|-------------|-------|-------------------------------|-----|-------|-------|
| 1 | 17420001G.3 | 1 | Conj.Bloque Cilindros (Grupo) | | | |
| 2A | 13320006 | 10 | Tapón Desarenar | | | |
| 2B | (*) | 6 | No Disponible | | | |
| 2C | (*1) | 1 | No Disponible | | | |
| 2D | 17420009 | 10 | Tornillo Soporte Cojinete | | | |
| 3 | 13320007 | 4 | Tapón Desarenar | | | |
| 4 | 17420027G.1 | 1 | Tapón (Grupo) | | | |
| 5 | 17421046G.3 | 3 | Tapón | | | |
| 6 | 17420013G.3 | 1 | Tapón | | | |
| 7 | 17420036 | 2 | Pasador | | | |
| 8 | 13320025 | 2 | Fijo | | | |
| 9 | 17120019 | 2 | Pasador | | | |
| 10 | 17420012 | 6 | Pasador Muelle | | | |
| 11 | 17420112 | 2 | Retén | | | |
| 12 | 17420011G.3 | 1 | Casquillo | | | |
| 13 | 17420034 | 1 | Eje Loco | | | |
| 14 | 17120022 | 1 | Tapón | | | |
| 15 | 17820011 | 5 | Tapón 1/8 | | | |
| 16 | 17620024.4 | 1 | Tapón Cónico | | | |
| 17 | 17420003 | 1 | Jgo. Cojinete Cigüeñal Std. | | | |
| 18 | 17420004 | 1 | Jgo. Cojinete Cigüeñal -0,25 | | | |
| 19 | 17420005 | 1 | Jgo. Cojinete Cigüeñal -0,50 | | | |
| 20 | 17420006 | 1 | Jgo. Cojinete Cigüeñal -0,75 | | | |
| 21 | 17420109 | 3 | Cojinete Empuje Std. | | | |
| 22 | 17420110 | 3 | Cojinete Empuje +0,15 | | | |
| 23 | 17420111 | 3 | Cojinete Empuje +0,30 | | | |



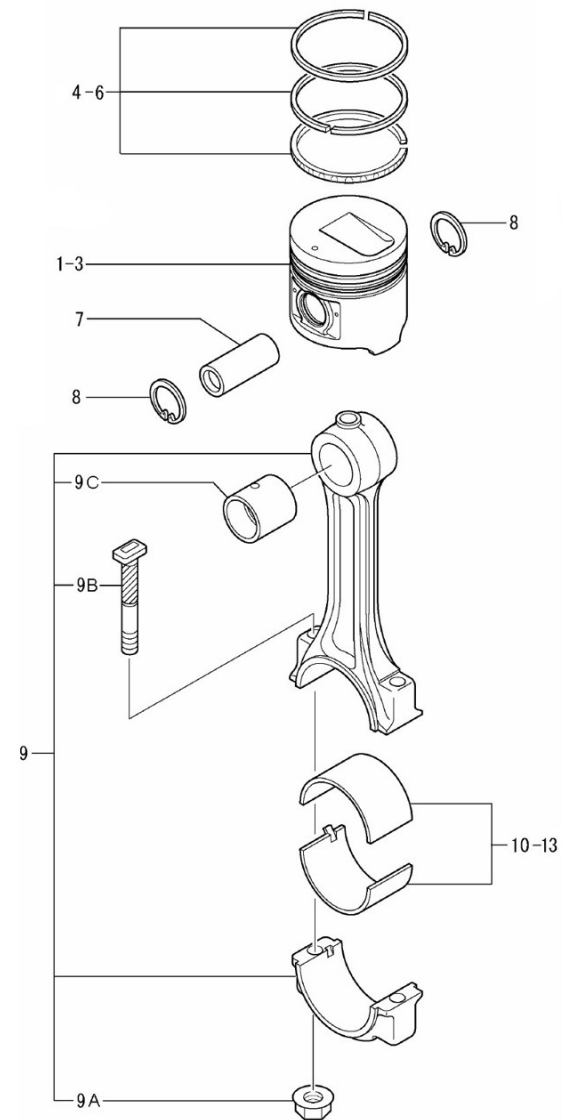
D_MI74GSTDN_01_7 Carcasa Trasera

| Fig. | Ref. | Cant. | Descr. | Obs | Desde | Hasta |
|------|-------------|-------|--|-----|-------|-------|
| 1 | 17A20007G.3 | 1 | Carcasa Sobre Volante Pickup | | | |
| 2 | 17420025 | 1 | Junta | | | |
| 3 | 17327129.2 | 10 | Tornillo | | | |
| 4 | 17420028G.1 | 2 | Tornillo (Grupo) | | | |
| 5 | 13320063 | 1 | Conjunto Retención Aceite | | | |
| 6 | 13320067 | 2 | Espárrago Arranque Motor | | | |
| 7 | 17827003 | 2 | Tuerca | | | |
| 8 | 17433010 | 2 | Arandela Grower | | | |
| 9 | 60972519 | 2 | Captador magnético G.A.C 5/8-18 UNF 60mm | | | |
| 10 | 56000077 | 1 | Arandela Cobre 18-23-1,5 | | | |
| 11 | 13224045 | 1 | Tapón | | | |
| 12 | 52211454 | 1 | Espárrago ALLEN DIN 913 M16x1,5-16 | | | |



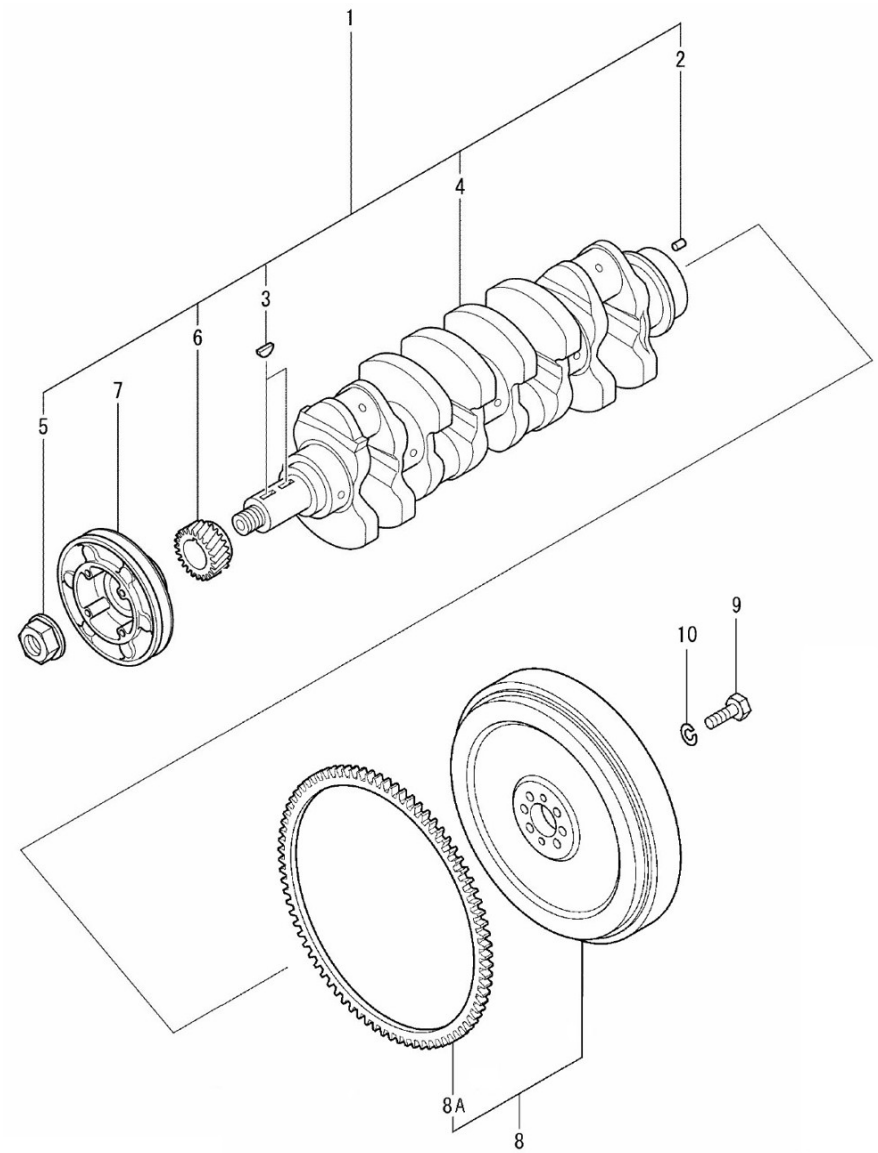
D_GG04_1_8 Pistón y Biela

| Fig. | Ref. | Cant. | Descr. | Obs | Desde | Hasta |
|------|-------------|-------|---------------------------|-----|-------|-------|
| 1 | 17422001G.1 | 4 | Pistón Std. (Grupo) | | | |
| 2 | 17422002G.1 | 4 | Pistón +0,25 (Grupo) | | | |
| 3 | 17422003G.1 | 4 | Pistón +0,50 (Grupo) | | | |
| 4 | 17422006G.1 | 4 | Jgo. Aros Std.(Grupo) | | | |
| 5 | 17422007G.1 | 4 | Jgo. Aros +0,25 (Grupo) | | | |
| 6 | 17422008G.1 | 4 | Jgo. Aros +0,50 (Grupo) | | | |
| 7 | 17422009 | 4 | Bulón Pistón | | | |
| 8 | 17422010 | 8 | Anillo Elástico | | | |
| 9 | 17822012 | 4 | Conjunto Biela | | | |
| 9A | 17822011 | 8 | Tuerca | | | |
| 9B | 17122013 | 8 | Tornillo Biela | | | |
| 9C | 17422033 | 4 | Casquillo Pie Biela | | | |
| 10 | 17422014 | 1 | Jgo. Cojinete Biela Std. | | | |
| 11 | 17422015 | 1 | Jgo. Cojinete Biela -0,25 | | | |
| 12 | 17822016 | 1 | Jgo. Cojinete Biela -0,50 | | | |
| 13 | 17822017 | 1 | Jgo. Cojinete Biela -0,75 | | | |



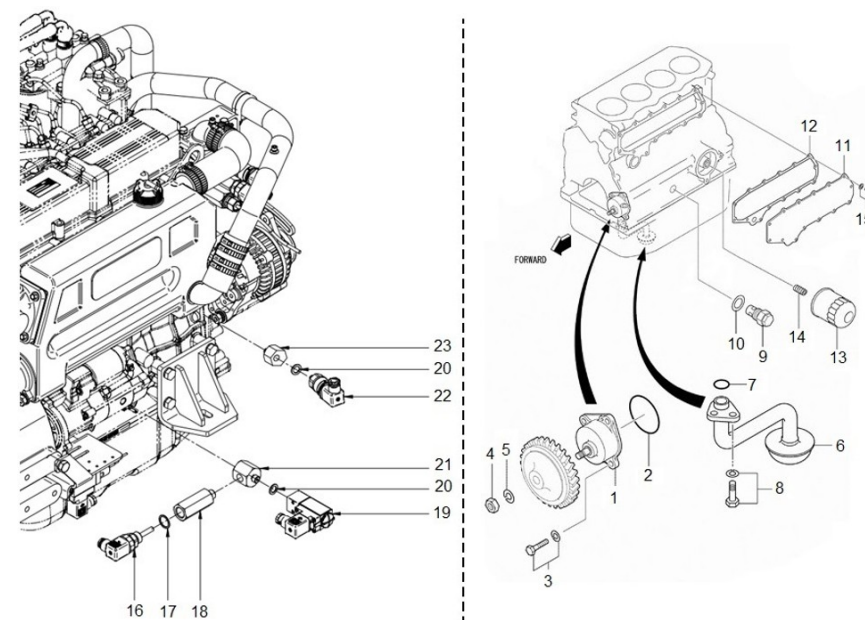
D_GG04_1_9 Cigüeñal y Volante de Inercia

| Fig. | Ref. | Cant. | Descr. | Obs | Desde | Hasta |
|------|----------|-------|------------------------------------|-----|-------|-------|
| 1 | 17422018 | 1 | Cigüeñal | | | |
| 2 | 13322059 | 2 | Fijo | | | |
| 3 | 13322034 | 2 | Chaveta | | | |
| 4 | (*) | 1 | No Disponible | | | |
| 5 | 17422026 | 1 | Tuerca Cigüeñal | | | |
| 6 | 17422019 | 1 | Engranaje Cigüeñal z=23 | | | |
| 7 | 17422024 | 1 | Polea Cigüeñal | | | |
| 8 | 17422027 | 1 | Conjunto Volante | | | |
| 8A | 17422029 | 1 | Corona Volante z=122 | | | |
| 9 | 13322065 | 4 | Tornillo | | | |
| 10 | 53033012 | 4 | Arandela Grower DIN 127-12 Cincada | | | |



D_MI74GSTDN_01_10 Sistema de Aceite

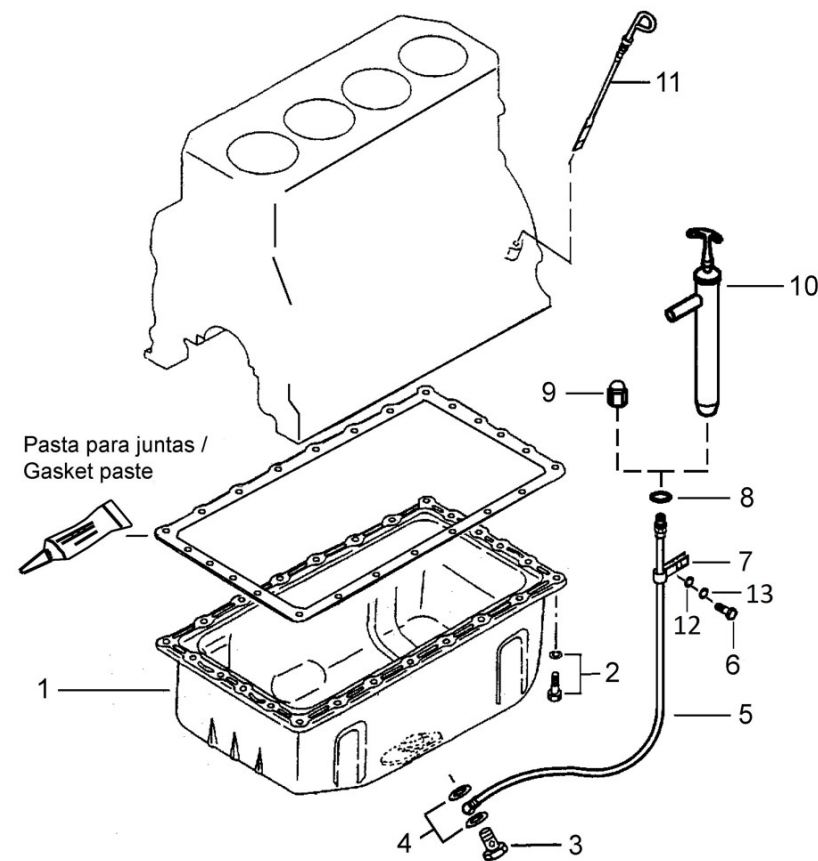
| Fig. | Ref. | Cant. | Descr. | Obs | Desde | Hasta |
|------|-------------|-------|---|-----|-------|-------|
| 1 | 17424040 | 1 | Bomba Aceite | | | |
| 2 | 17424055 | 1 | Junta Tórica D. 60x2 | | | |
| 3 | 17421012G.1 | 4 | Tornillo (Grupo) | | | |
| 4 | 13122045 | 1 | Tuerca | | | |
| 5 | 17433010 | 1 | Arandela Grower | | | |
| 6 | 17424052 | 1 | Tubo Aspiración Aceite | | | |
| 7 | 17424060 | 1 | Junta Tórica D. 22x2,4 | | | |
| 8 | 17422037G.1 | 2 | Tornillo (Grupo) | | | |
| 9 | 17124072 | 1 | Conjunto Válvula | | | |
| 10 | 17424063 | 1 | Junta | | | |
| 11 | 17424065G | 1 | Tapa (Grupo) | | | |
| 12 | 17424062.1 | 1 | Junta | | | |
| 13 | 17424051 | 1 | Elemento Filtro Aceite MINI-74/SM-82/94 | | | |
| 14 | 17424054 | 1 | Porta Filtro | | | |
| 15 | 17821012 | 14 | Tornillo | | | |
| 16 | 60994075 | 1 | Sensor de Temperatura DNV | | | |
| 17 | 56000083 | 1 | Arandela Cobre 21-26-1,5 | | | |
| 18 | 17A17028 | 1 | Cala transmisor G1/2 a 3/8 | | | |
| 19 | 6097A072 | 1 | Presostato presión DNV | | | |
| 20 | 56000067 | 2 | Arandela Cobre 13-20-1,5 | | | |
| 21 | 17A17037 | 1 | Cala transmisor R 1/8 a G1/4 G1/8 | | | |
| 22 | 60994076 | 1 | Sensor de Presión de refrigerante DNV | | | |
| 23 | 17A17035.1 | 1 | Cala transmisor G1/4 a G1/8 BSPT 20° | | | |



D_GG04_1_11

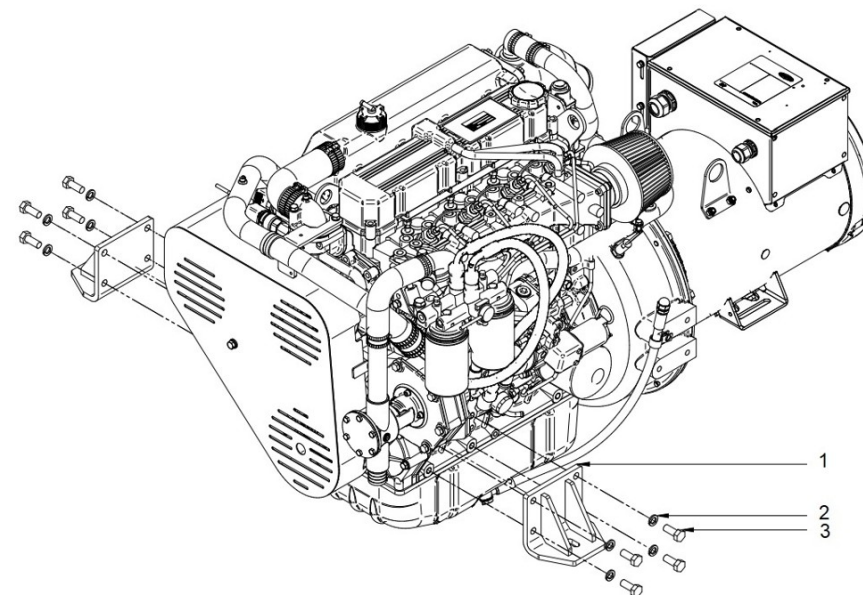
Carter

| Fig. | Ref. | Cant. | Descr. | Obs | Desde | Hasta |
|------|----------|-------|-------------------------------------|-----|-------|-------|
| 1 | 17420030 | 1 | Carter Aceite | | | |
| 2 | 17821012 | 24 | Tornillo | | | |
| 3 | 12814051 | 1 | Tornillo Hueco | | | |
| 4 | 56000069 | 2 | Arandela Cobre 14-20-1,5 | | | |
| 5 | 17114021 | 1 | Tubo Bomba Extracción | | | |
| 6 | 52102360 | 1 | Tornillo DIN 933 M12-35 8.8 Cincado | | | |
| 7 | 17214022 | 1 | Soporte Tubo Extracción | | | |
| 8 | 56000217 | 1 | Arandela Cobre 13-20-3 | | | |
| 9 | 16514020 | 1 | Tapón Hembra 1/4 | | | |
| 10 | 14714001 | 1 | Bomba Extracción Aceite | | | |
| 11 | 17420029 | 1 | Varilla Nivel Aceite | | | |
| 12 | 51030012 | 1 | Arandela Acero DIN 125-12 Cincada | | | |
| 13 | 53033012 | 1 | Arandela Grower DIN 127-12 Cincada | | | |



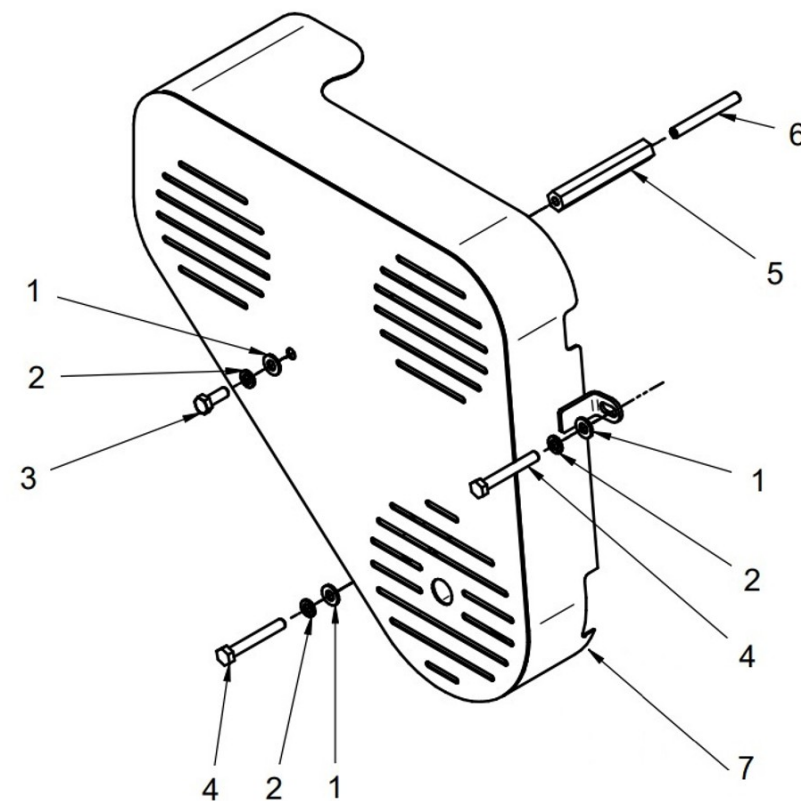
D_MI74GSTDN_01_12 Soportes de Motor

| Fig. | Ref. | Cant. | Descr. | Obs | Desde | Hasta |
|------|-----------|-------|-------------------------------------|-----|-------|-------|
| 1 | 17410001G | 2 | Soporte Motor | | | |
| 2 | 53033012 | 8 | Arandela Grower DIN 127-12 Cincada | | | |
| 3 | 52102359 | 8 | Tornillo DIN 933 M12-30 8.8 Cincado | | | |



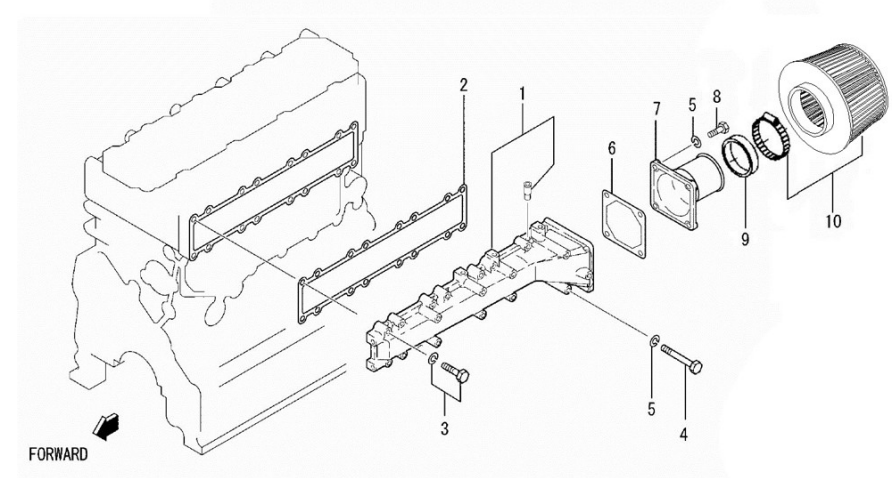
D_17410020R Protección Correa Para Grupo Sin Cabina

| Fig. | Ref. | Cant. | Descr. | Obs | Desde | Hasta |
|------|---------------|-------|------------------------------------|-----|-------|-------|
| 1 | 51030008 | 3 | Arandela Acero DIN 125-8 Cincada | | | |
| 2 | 53033008 | 3 | Arandela GROWER DIN 127-8 Cincada | | | |
| 3 | 52102257 | 1 | Tornillo DIN 933 M8-20 8.8 Cincado | | | |
| 4 | 52101265 | 2 | Tornillo DIN 931 M8-60 8.8 Cincado | | | |
| 5 | 17410021.6BIC | 1 | Distanciador Zincado Blanco | | | |
| 6 | 52113267 | 1 | Espárrago ALLEN DIN 913 M8-70 8.8 | | | |
| 7 | 17410020P | 1 | Protección Correa | | | |
| NS | 17810022 | 1 | Soporte Protección Correas | | | |



D_MI74GSTDN_02_1 Admisión

| Fig. | Ref. | Cant. | Descr. | Obs | Desde | Hasta |
|------|-------------|-------|------------------------------------|-----|-------|-------|
| 1 | 17421030 | 1 | Conjunto Colector Admisión | | | |
| 2 | 17421032 | 1 | Junta Colector Admisión | | | |
| 3 | 17421014G.1 | 14 | Tornillo (Grupo) | | | |
| 4 | 17421014G | 2 | Tornillo | | | |
| 5 | 53033008 | 6 | Arandela GROWER DIN 127-8 Cincada | | | |
| 6 | 17421042 | 1 | Junta | | | |
| 7 | 17421029 | 1 | Tubo Admisión | | | |
| 8 | 52102258 | 4 | Tornillo DIN 933 M8-25 8.8 Cincado | | | |
| 9 | 17410032 | 1 | Anillo Filtro | | | |
| 10 | 17410034 | 1 | Filtro Aire | | | |



D_MI74GSTDN_03_1 Bomba de Agua Dulce

| Fig. | Ref. | Cant. | Descr. | Obs | Desde | Hasta |
|------|-------------|-------|------------------------------------|-----|-------|-------|
| 1A | 17421020G4 | 1 | Bomba Agua Dulce (tubo Ø10) | | | |
| 1B | 17421020G.3 | 1 | Bomba Agua Dulce | | | |
| 1C | 17421020G.2 | 1 | Bomba Agua Dulce | | | |
| 2 | 17421043 | 1 | Tapa Bomba Agua | | | |
| 3 | 17421022 | 1 | Junta Tapa Bomba | | | |
| 4 | 17421026G | 1 | Tornillo | | | |
| 5 | 17821026 | 2 | Tornillo | | | |
| 6 | 17421041 | 1 | Junta Agua | | | |
| 7 | 17421039G.1 | 4 | Tornillo (Grupo) | | | |
| 8 | 17420062G.1 | 1 | Tornillo (Grupo) | | | |
| 9 | 17121021 | 1 | Polea Bomba Agua | | | |
| 10 | 17121027 | 1 | Termostato | | | |
| 10A | 52102256 | 4 | Tornillo DIN 933 M8-16 8.8 Cincado | | | |
| 10B | 51030008 | 4 | Arandela Acero DIN 125-8 Cincada | | | |
| 10C | 53033008 | 5 | Arandela GROWER DIN 127-8 Cincada | | | |
| 11 | 17421037G.1 | 1 | Conjunto Soporte (Grupo) | | | |
| 12 | 17421016G.2 | 1 | Junta (Grupo) | | | |
| 13 | 17821038 | 1 | Tornillo | | | |
| 14 | 17821039 | 1 | Tornillo | | | |
| 15 | 17421025G.1 | 1 | Codo Goma (Grupo) | | | |
| 16 | 54081020 | 2 | Abraz.DIN 3017 20-32/9 W4 | | | |
| 17 | 17A17030 | 1 | Cala transmisor G1/4 a 5/8"SAE | | | |
| 18 | 17A17031 | 1 | Cala transmisor G1/2 a 5/8 UNF | | | |
| 19 | 17111021 | 1 | Junta Codo Termostato | | | |
| 20 | 52102259 | 1 | Tornillo DIN 933 M8-30 8.8 Cincado | | | |
| 21 | 17111020 | 1 | Tapa Termostato | | | |
| 22 | 56000067 | 1 | Arandela Cobre 13-20-1,5 | | | |
| 23 | 56000053 | 1 | Arandela Cobre 6-10-1,5 | | | |
| 24 | 13811035 | 1 | Tornillo Purga M6-12 Latón | | | |
| 25 | 52101263 | 1 | Tornillo DIN 931 M8-50 8.8 Cincado | | | |
| 26 | 53038008 | 1 | Arandela DIN 6798-A 8 Cincada | | | |

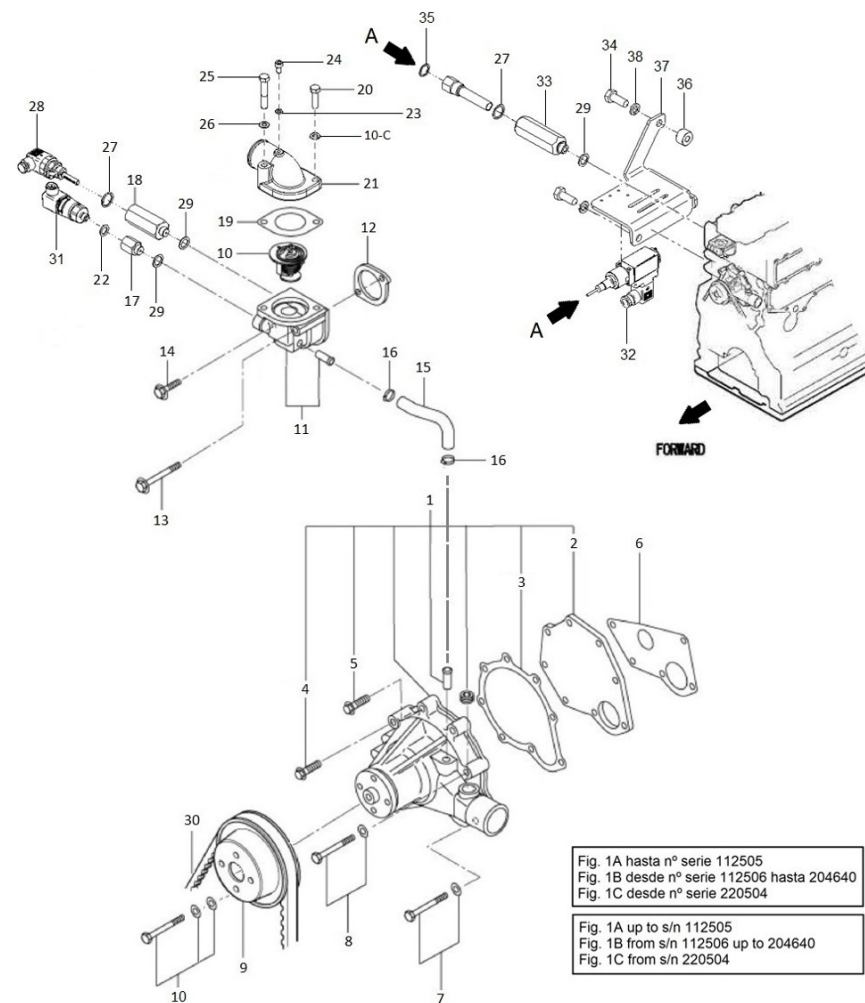
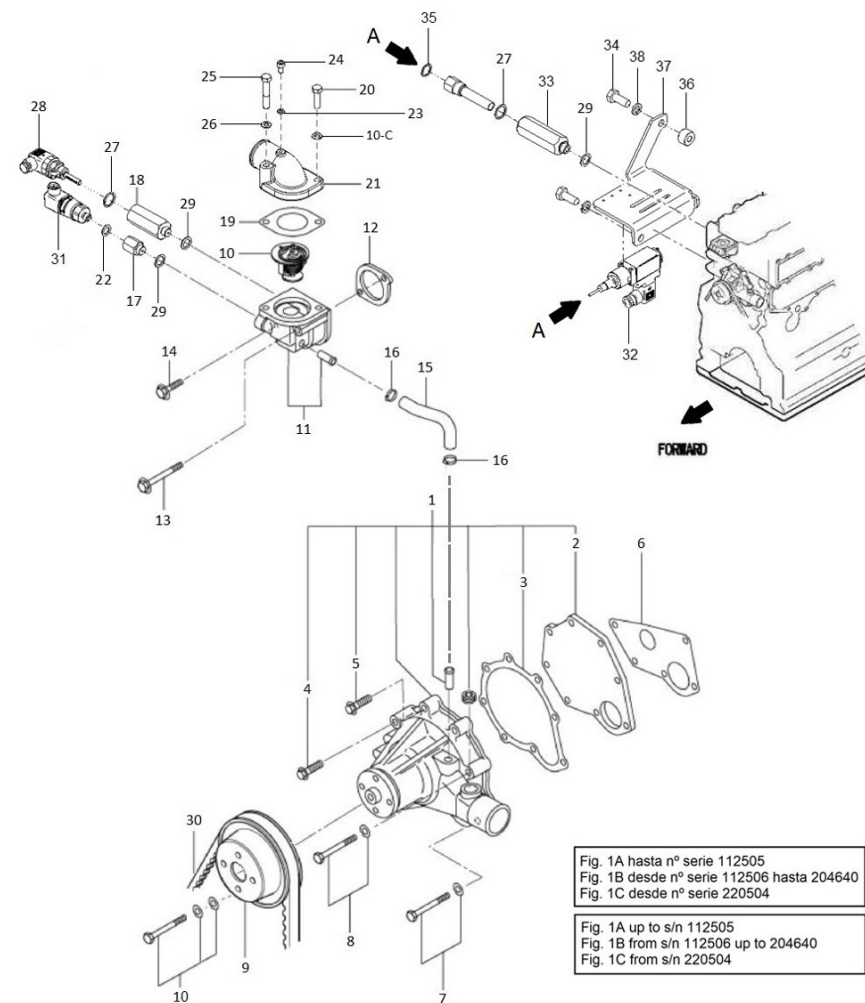


Fig. 1A hasta nº serie 112505
 Fig. 1B desde nº serie 112506 hasta 204640
 Fig. 1C desde nº serie 220504

Fig. 1A up to s/n 112505
 Fig. 1B from s/n 112506 up to 204640
 Fig. 1C from s/n 220504

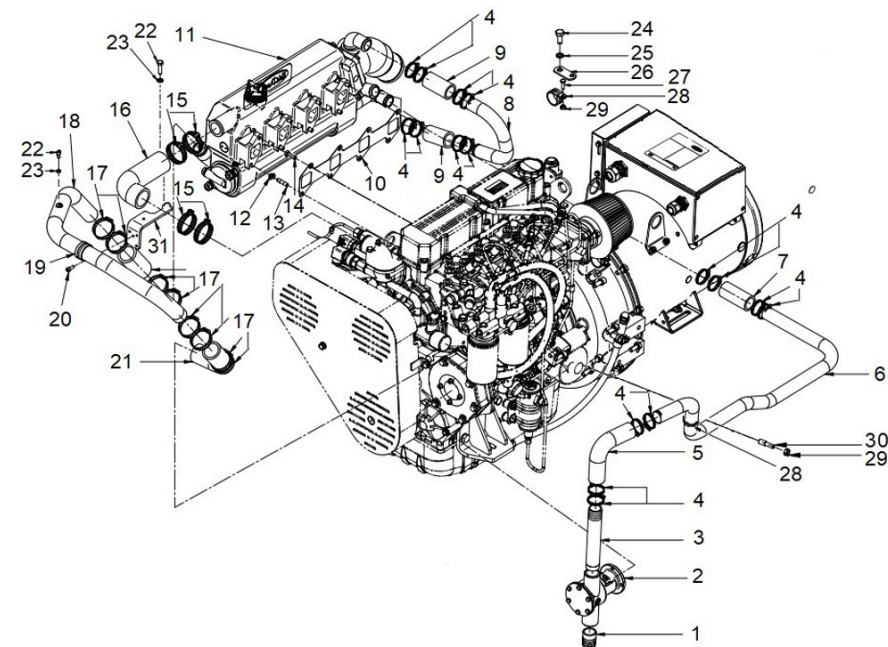
D_MI74GSTDN_03_1 Bomba de Agua Dulce

| Fig. | Ref. | Cant. | Descr. | Obs | Desde | Hasta |
|------|----------|-------|---------------------------------------|-----|-------|-------|
| 27 | 56000083 | 2 | Arandela Cobre 21-26-1,5 | | | |
| 28 | 60994075 | 1 | Sensor de Temperatura DNV | | | |
| 29 | 56000073 | 3 | Arandela Cobre 16-23-1,5 | | | |
| 30 | 17430010 | 1 | Correa | | | |
| 31 | 60994076 | 1 | Sensor de Presión de refrigerante DNV | | | |
| 32 | 6097A075 | 1 | Termostato Capilar DNV 95° Trafag | | | |
| 33 | 17A17033 | 1 | Cala depósito 5/8 UNF | | | |
| 34 | 52102360 | 1 | Tornillo DIN 933 M12-35 8.8 Cincado | | | |
| 35 | 56000077 | 1 | Arandela Cobre 18-23-1,5 | | | |
| 36 | 19117011 | 1 | Grueso 10,5x19x15 | | | |
| 37 | 17A17034 | 1 | SopORTE Termostato | | | |
| 38 | 53033012 | 1 | Arandela Grower DIN 127-12 Cincada | | | |



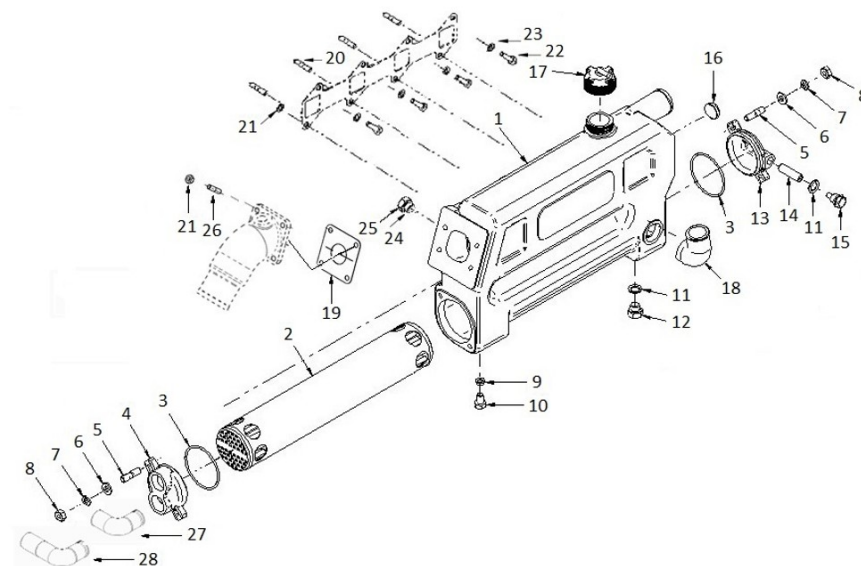
D_MI74GSTDN_03_2 Circuito Intercambiador

| Fig. | Ref. | Cant. | Descr. | Obs | Desde | Hasta |
|------|--------------|-------|--|-----|-------|-------|
| 1 | 60180007 | 1 | Racor 1" | | | |
| 2 | 36511000 | 1 | Bomba Cruceta 1" del 74 al 616 | | | |
| 3 | 17411042 | 1 | Entronque 1" | | | |
| 4 | 54081025 | 16 | Abraz.DIN 3017 25-40/9 W4 | | | |
| 5 | 13211057 | 1 | Codo Goma | | | |
| 6 | 17411041 | 1 | Tubo Latón D32 | | | |
| 7 | 13211037 | 1 | Manguito 30-40-85 | | | |
| 8 | 17411023 | 1 | Tubo Latón D32 | | | |
| 9 | 13611038 | 2 | Manguito 30-40-75 | | | |
| 10 | 17421035 | 1 | Junta Colector Escape | | | |
| 11 | 17411000DNVR | 1 | Conjunto Refrig. Agua TAC (R) | | | |
| 12 | 51125008 | 4 | Tuerca Colector Escape M8 | | | |
| 13 | 14711008 | 4 | Espárrago M8 | | | |
| 14 | 52102258 | 4 | Tornillo DIN 933 M8-25 8.8 Cincado | | | |
| 15 | 54082040 | 4 | Abraz.DIN 3017 40-60/12 W4 | | | |
| 16 | 17411013 | 1 | Codo Salida Agua Termostato | | | |
| 17 | 54081032 | 8 | Abraz.DIN 3017 35-50/9 W4 | | | |
| 18 | 17411024 | 1 | Tubo Intercambiador A Motor D38 e3 DNV | | | |
| 19 | 59071383 | 1 | Abraz. Fij.Tipo 1 38/15 W1 | | | |
| 20 | 52103156 | 1 | Tornillo DIN 912 M6-16 8.8 Cincado | | | |
| 21 | 15211026 | 1 | Codo Goma | | | |
| 22 | 13811035 | 1 | Tornillo Purga M6-12 Latón | | | |
| 23 | 56000053 | 2 | Arandela Cobre 6-10-1,5 | | | |
| 24 | 52102308 | 1 | Tornillo DIN 933 M10-25 8.8 Cincado | | | |
| 25 | 53033010 | 1 | Arandela GROWER DIN 127-10 Cincada | | | |
| 26 | 15217010 | 1 | Soporte Instalación | | | |
| 27 | 52102157 | 1 | Tornillo DIN 933 M6-20 8.8 Cincado | | | |
| 28 | 59071304 | 1 | Abraz. Fij. RSGU 1 30/15 W1 | | | |
| 29 | 54120006 | 2 | Tuerca DIN 934 M6 Inox. | | | |
| 30 | 17A10036 | 1 | Espárrago M8-M6 | | | |
| 31 | 17A11014 | 1 | Soporte Brida | | | |



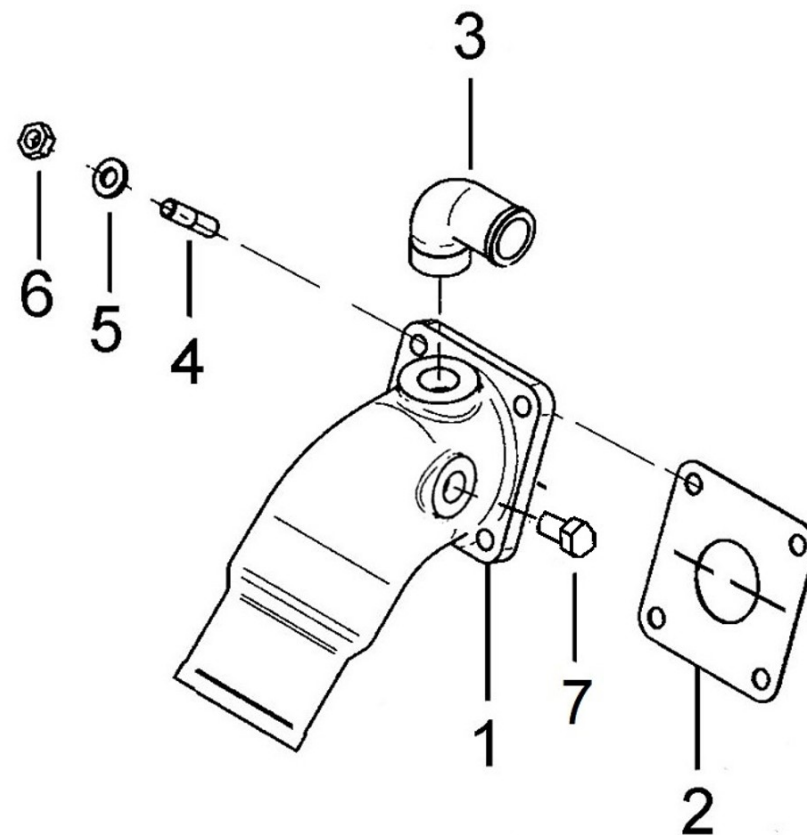
D_17411000DNVR Conjunto Refrig. Agua MINI-74 TAC (R)

| Fig. | Ref. | Cant. | Descr. | Obs | Desde | Hasta |
|------|-------------|-------|---------------------------------------|-----|-------|-------|
| 1 | 17811001DNV | 1 | Cuerpo Refrigerador Agua DNV | | | |
| 2 | 18011004 | 1 | Cuerpo Tubular | | | |
| 3 | 18011008 | 2 | Junta Tórica D. 72x3 | | | |
| 4 | 17411003 | 1 | Tapa Refrigerador | | | |
| 5 | 16511007 | 4 | Espárrago Tapa Refrigerador | | | |
| 6 | 51030010 | 4 | Arandela Acero DIN 125-10 Cincada | | | |
| 7 | 53033010 | 4 | Arandela GROWER DIN 127-10 Cincada | | | |
| 8 | 52120010 | 4 | Tuerca DIN 934 M10 8.8 (C.10) Cincada | | | |
| 9 | 56000205 | 1 | Arandela Cobre 10-16-3 | | | |
| 10 | 54102306 | 1 | Tornillo DIN 933 M10-16 Inox. | | | |
| 11 | 56000073 | 2 | Arandela Cobre 16-23-1,5 | | | |
| 12 | 12111076 | 1 | Tapón | | | |
| 13 | 18011002 | 1 | Tapa Refrigerador | | | |
| 14 | 18011031 | 1 | Ánodo Sacrificio Motor 45 mm M.8 | | | |
| 15 | 18011009 | 1 | Tapón Porta Ánodo | | | |
| 16 | 12113092 | 1 | Tapón | | | |
| 17 | 13811010 | 1 | Tapón Refrigerador | | | |
| 18 | 17111011 | 1 | Codo 1 1/8" | | | |
| 19 | 16513002 | 1 | Junta Codo | | | |
| 20 | 14711008 | 4 | Espárrago M8 | | | |
| 21 | 51125008 | 8 | Tuerca Colector Escape M8 | | | |
| 22 | 52102258 | 4 | Tornillo DIN 933 M8-25 8.8 Cincado | | | |
| 23 | 53038008 | 4 | Arandela DIN 6798-A 8 Cincada | | | |
| 24 | 56000077 | 1 | Arandela Cobre 18-23-1,5 | | | |
| 25 | 19411027 | 1 | Tapón Ciego M18x1,50 | | | |
| 26 | 19613016 | 4 | Espárrago Turbo M8-M10 | | | |
| 27 | 14711021 | 1 | Codo N°1 | | | |
| 28 | 14711030 | 1 | Codo Largo | | | |
| NS | 17411040 | 1 | Adhesivo Refrigerador MINI-74 | | | |



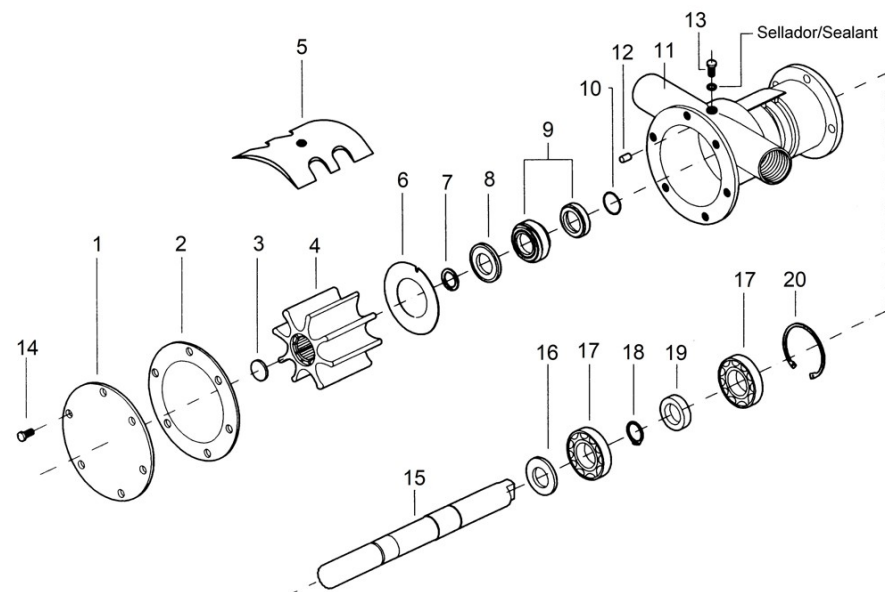
D_MI74GSTDN_03_4 Escape Humedo

| Fig. | Ref. | Cant. | Descr. | Obs | Desde | Hasta |
|------|----------|-------|------------------------------------|-----|------------|-------|
| 1 | 16613015 | 1 | Codo Escape Húmedo | | | |
| 2 | 16513002 | 1 | Junta Codo | | | |
| 3 | 14711021 | 1 | Codo N°1 | | | |
| 4 | 19613016 | 4 | Espárrago Turbo M8-M10 | | | |
| 5 | 53033008 | 4 | Arandela GROWER DIN 127-8 Cincada | | | |
| 6 | 54120008 | 4 | Tuerca DIN 934 M8 Inox. | | | |
| 7 | 55102405 | 1 | Tornillo DIN 933 M14-1,50-12 Latón | | 06/05/2024 | |



36511000 Bomba Cruceta 1" del 74 al 616

| Fig. | Ref. | Cant. | Descr. | Obs | Desde | Hasta |
|------|----------|-------|-----------------------------------|-----|-------|-------|
| 1 | 34711002 | 1 | Tapa Bomba | | | |
| 2 | 34711003 | 1 | Junta Tapa | | | |
| 3 | 34711041 | 1 | Tapón Rodete | | | |
| 4 | 34711008 | 1 | Turbina 1" | | | |
| 5 | 34711005 | 1 | Leva | | | |
| 6 | 34711026 | 1 | Disco Rozamiento | | | |
| 7 | 54040016 | 1 | Anillo Elástico DIN 471 E-16 INOX | | | |
| 8 | 36511018 | 1 | Arandela Tope Sello | | | |
| 9 | 36511019 | 1 | Sello Mecánico | | | |
| 10 | 33311013 | 1 | Junta Tórica D. 15x2 | | | |
| 11 | 36511001 | 1 | Cuerpo Bomba | | | |
| 12 | 36511017 | 1 | Pasador 3x6 | | | |
| 13 | 54108154 | 1 | Tornillo DIN 84 M6-10 Inox. | | | |
| 14 | 54102154 | 6 | Tornillo DIN 933 M6-10 Inox. | | | |
| 15 | 36511010 | 1 | Eje Bomba | | | |
| 16 | 36511015 | 1 | Grueso 17x24x7 | | | |
| 17 | 33311014 | 2 | Rodamiento a Bolas 6203 | | | |
| 18 | 53040017 | 1 | Anillo Elástico DIN 471 E-17 | | | |
| 19 | 36511020 | 1 | Retén 16-30-7 | | | |
| 20 | 53041040 | 1 | Anillo Elástico DIN 472 I-40 | | | |



D_MI74GSTDN_04_1 Tubos de Inyección y Alarma Fuga Gas-Oil

| Fig. | Ref. | Cant. | Descr. | Obs | Desde | Hasta |
|------|-------------|-------|---------------------------------------|-----|-------|-------|
| 0A | 17425001G | 1 | Bomba Inyectora (Grupo) | | | |
| 0B | 17425001G.2 | 1 | Bomba Inyectora (Grupo) | | | |
| 1 | 13824013 | 4 | Arandela Inyector | | | |
| 2 | 17424025G.1 | 4 | Junta tubo de retorno (Grupo) | | | |
| 3 | 13824024 | 4 | Tuerca | | | |
| 4 | 17420047 | 1 | Junta Tórica D. 140x2 | | | |
| 5 | 17425005 | 1 | Soporte Bomba Inyectora | | | |
| 6 | 17425028 | 1 | Junta | | | |
| 7 | 17721012 | 1 | Tornillo | | | |
| 8 | 17425029 | 4 | Tornillo | | | |
| 9 | 17414010 | 1 | Conector Entrada gasoil | | | |
| 10 | 56000205 | 1 | Arandela Cobre 10-16-3 | | | |
| 11 | 17414011 | 1 | Machón Cortado | | | |
| 12 | 17424025G.2 | 1 | Tornillo | | | |
| 13 | 17424032 | 1 | Conector | | | |
| 14 | 17424033 | 1 | Tubo Aceite | | | |
| 15 | 17424034 | 1 | Soporte Bomba Inyección | | | |
| 16 | 53033008 | 1 | Arandela GROWER DIN 127-8 Cincada | | | |
| 17 | 17120049 | 1 | Tuerca M8 | | | |
| 18 | 17424005 | 1 | Tubo gasoil | | | |
| 19 | 17425036 | 1 | Tornillo | | | |
| 20 | 17424010R | 1 | Kit Tubos Inyección con Funda | | | |
| 21 | 51030012 | 2 | Arandela Acero DIN 125-12 Cincada | | | |
| 22 | 52102157 | 4 | Tornillo DIN 933 M6-20 8.8 Cincado | | | |
| 23 | 53033006 | 7 | Arandela GROWER DIN 127-6 Cincada | | | |
| 24 | 51031006 | 3 | Arandela DIN 9021 6 Cincada | | | |
| 25 | 17A17011 | 6 | Casquillo Baquelita | | | |
| 26 | 17A17009 | 1 | Soporte Alarma combustible Libre masa | | | |
| 27 | 52102360 | 2 | Tornillo DIN 933 M12-35 8.8 Cincado | | | |
| 28 | 17414009 | 3 | Soporte Cilindro Mecanocaucho | | | |
| 29 | 17517009.6 | 1 | Pletina Soporte Alarma Fuel | | | |

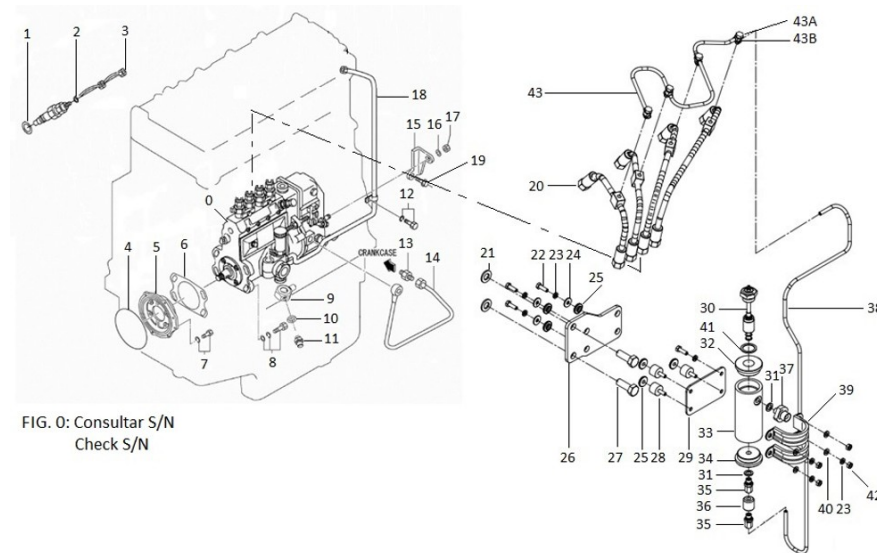


FIG. 0: Consultar S/N
Check S/N

D_MI74GSTDN_04_1 Tubos de Inyección y Alarma Fuga Gas-Oil

| Fig. | Ref. | Cant. | Descr. | Obs | Desde | Hasta |
|--------------------------------|------------|-------|---------------------------------------|-----|-------|-------|
| 30A | 17517009.1 | 1 | Transmisor Detección Fugas gasoil 12V | | | |
| Figura A para Sistema Estándar | | | | | | |
| 30B | 17517017.1 | 1 | Transmisor Detección Fugas gasoil 24V | | | |
| Figura B para Sistema Paralelo | | | | | | |
| 31 | 56000061 | 2 | Arandela Cobre 10-16-1,5 | | | |
| 32 | 17517009.3 | 1 | Tapa Superior | | | |
| 33 | 17517009.2 | 1 | Cuerpo Alarma | | | |
| 34 | 17517009.4 | 1 | Tapa Inferior | | | |
| 35 | 19414028 | 3 | P-GEV 6LR 1/8 | | | |
| 36 | 17A14029 | 1 | Manguito H Nylon 1/8-28 a M10 | | | |
| 37 | 17B14032 | 1 | Empalme reducción 1/8 - 3/8 Nylon | | | |
| 38 | 17414020 | 1 | TUBO SOBRADERO RIGIDO | | | |
| 39 | 59072482 | 2 | Abraz. Fij.Tipo 2 48/20 W1 | | | |
| 40 | 51030006 | 5 | Arandela Acero DIN 125-6 Cincada | | | |
| 41 | 56000086 | 1 | Arandela Cobre 22,3-29-1,5 | | | |
| 42 | 52120006 | 4 | Tuerca DIN 934 M6 8.8 (C.10) Cincada | | | |
| 43 | 17414019 | 1 | Tubo Sobradero Rigido | | | |
| 43A | 13114007 | 4 | Tornillo Racor Corto | | | |
| 43B | 56000057 | 8 | Arandela Cobre 8-13-1,5 | | | |
| NS | 19424101 | 1 | Kit Spray Stop | | | |
| NS | 58018160 | 1 | Tornillo Presión 6 UNEX 1253 | | | |
| NS | 59071064 | 2 | Abraz. Fij. RSGU 1 06/15 W1 | | | |

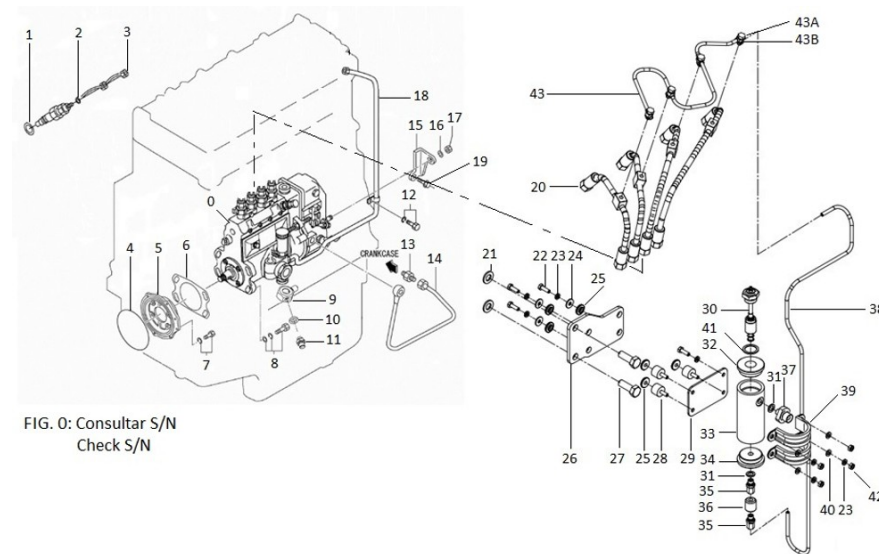
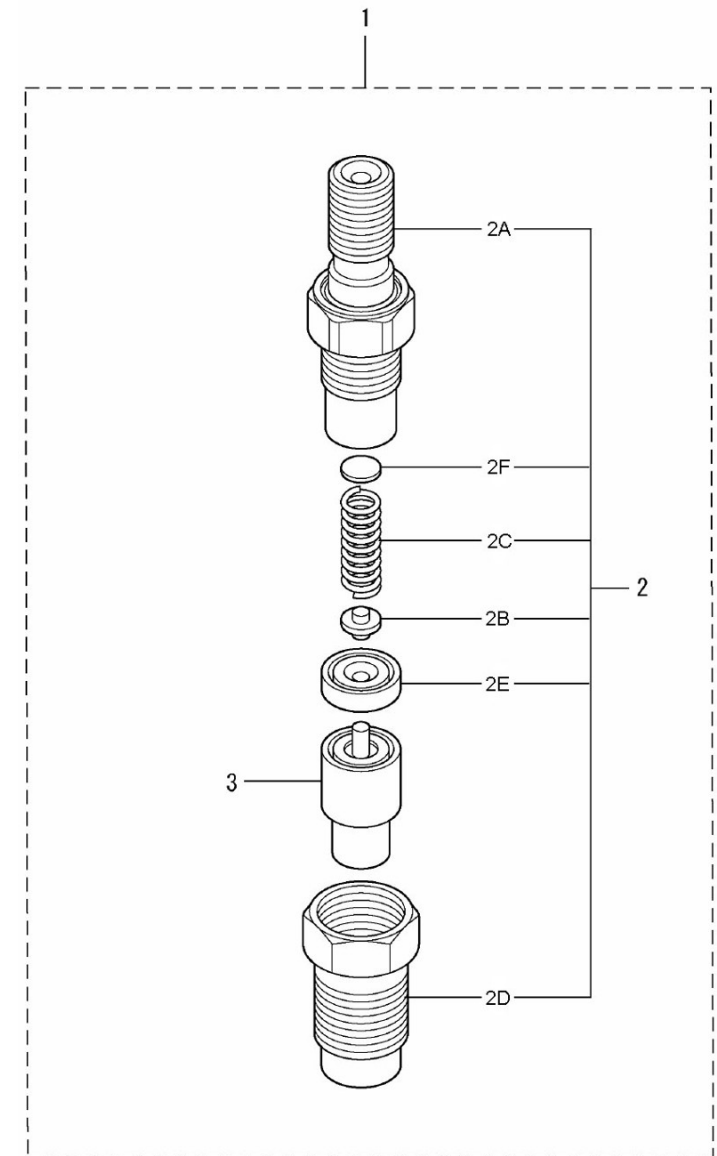


FIG. 0: Consultar S/N
Check S/N

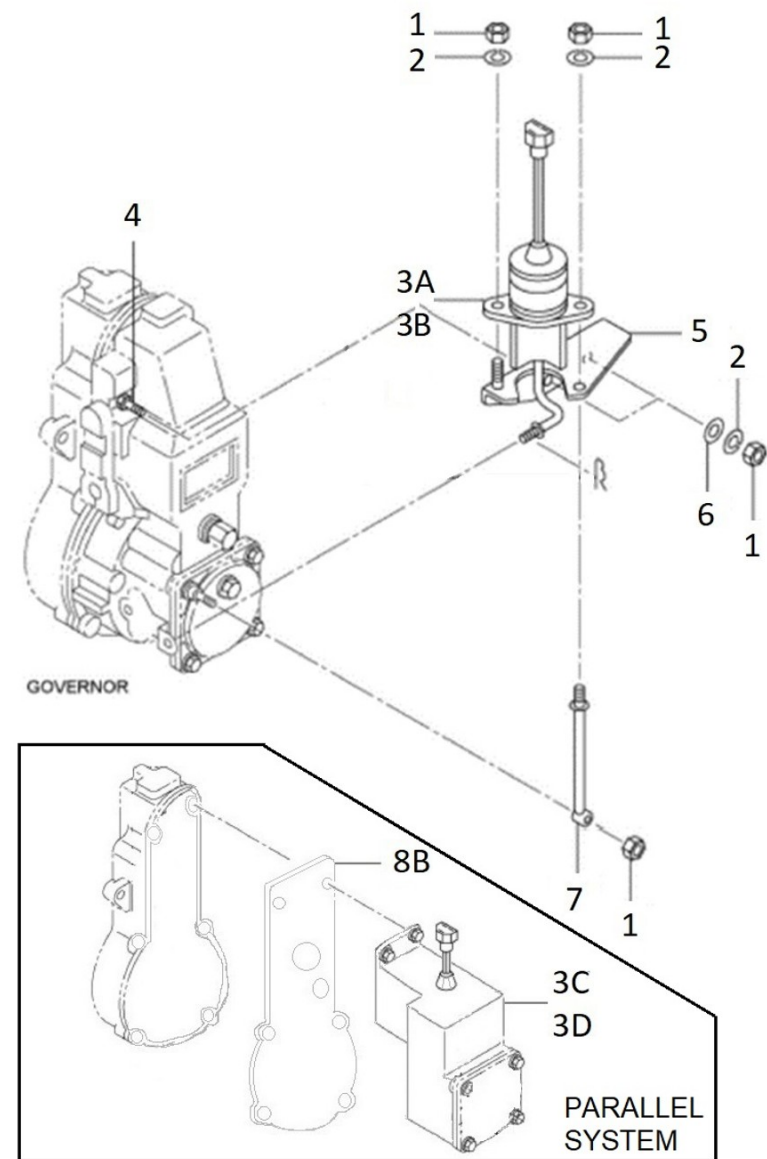
D_GG04_4_2 Inyector Completo

| Fig. | Ref. | Cant. | Descr. | Obs | Desde | Hasta |
|------|----------|-------|-------------------|-----|-------|-------|
| 1 | 13826001 | 4 | Inyector Completo | | | |
| 2 | 17426003 | 4 | Inyector | | | |
| 2A | 13826002 | 4 | Cuerpo | | | |
| 2B | 13826003 | 4 | Pasador | | | |
| 2C | 17226004 | 4 | Muelle Presión | | | |
| 2D | 17426006 | 4 | Tuerca | | | |
| 2E | 13826007 | 4 | Distanciador | | | |
| 2FA | 13826010 | 4 | Arandela 1,25 | | | |
| 2FB | 13821029 | 4 | Tubo Admisión | | | |
| 2FC | 13826012 | 4 | Arandela 1,35 | | | |
| 2FD | 13826013 | 4 | Arandela 1,40 | | | |
| 2FE | 13826014 | 4 | Arandela 1,45 | | | |
| 2FF | 13826015 | 4 | Arandela 1,50 | | | |
| 2FG | 13826016 | 4 | Arandela 1,55 | | | |
| 2FH | 13826017 | 4 | Arandela 1,60 | | | |
| 2FI | 13826019 | 4 | Arandela 1,65 | | | |
| 2FJ | 13826020 | 4 | Arandela 1,70 | | | |
| 3 | 13826018 | 4 | Tobera | | | |



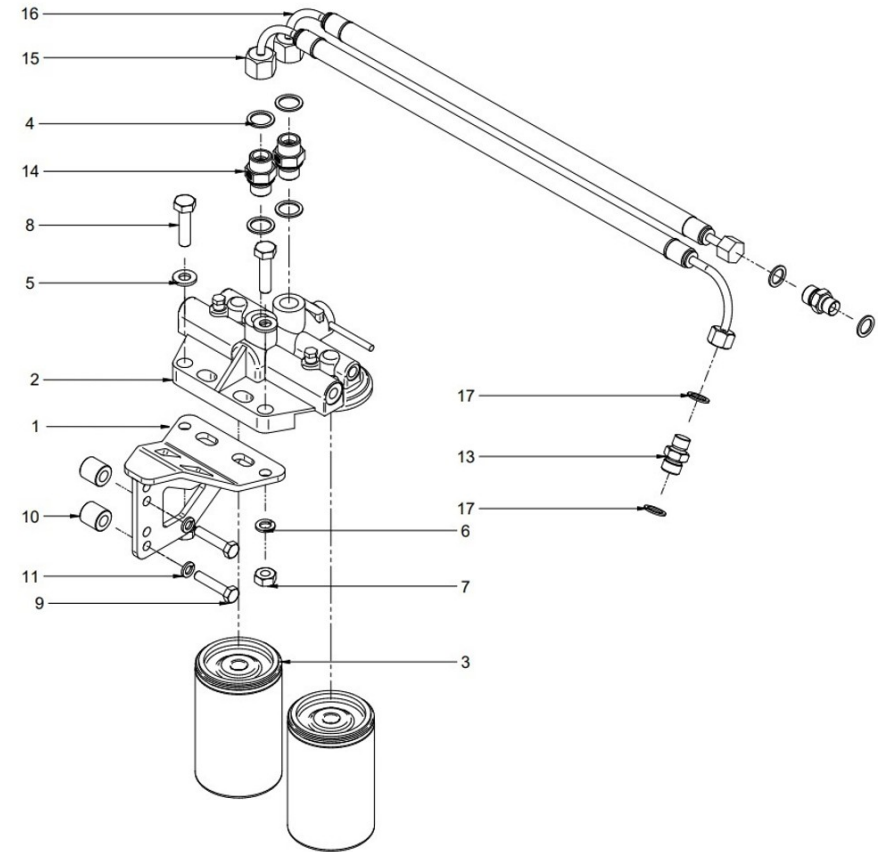
D_MI74GSTDN_04_3 Regulador

| Fig. | Ref. | Cant. | Descr. | Obs | Desde | Hasta |
|------------------------------------|------------|-------|--|-----|-------|-------|
| 1 | 17223032 | 5 | Tuerca | | | |
| 2 | 53033006 | 4 | Arandela GROWER DIN 127-6 Cincada | | | |
| 3A | 17424025G | 1 | Paro Eléctrico 12V ETR | | | |
| Figura A para Sistema 12V | | | | | | |
| 3B | 17425264.2 | 1 | Paro Eléctrico 24V ETR Grupo | | | |
| Figura B para Sistema 24V | | | | | | |
| 3C | 60972516 | 1 | Actuador Integrado G.A.C. 175 Series 12V | | | |
| Figura C para Sistema Paralelo 12V | | | | | | |
| 3D | 60972520 | 1 | Actuador Integrado G.A.C. 175 Series 24V | | | |
| Figura D para Sistema Paralelo 24V | | | | | | |
| 4 | 17427003G | 2 | Varilla Paro (Grupo) | | | |
| 5 | 17427005G | 1 | Soporte Paro (Grupo) | | | |
| 6 | 51030006 | 2 | Arandela Acero DIN 125-6 Cincada | | | |
| 7 | 17427006G | 1 | Varilla Soporte (Grupo) | | | |
| 8B | 60972518 | 1 | Kit Montaje para actuador 175 Series | | | |
| Figura B para Sistema Paralelo | | | | | | |



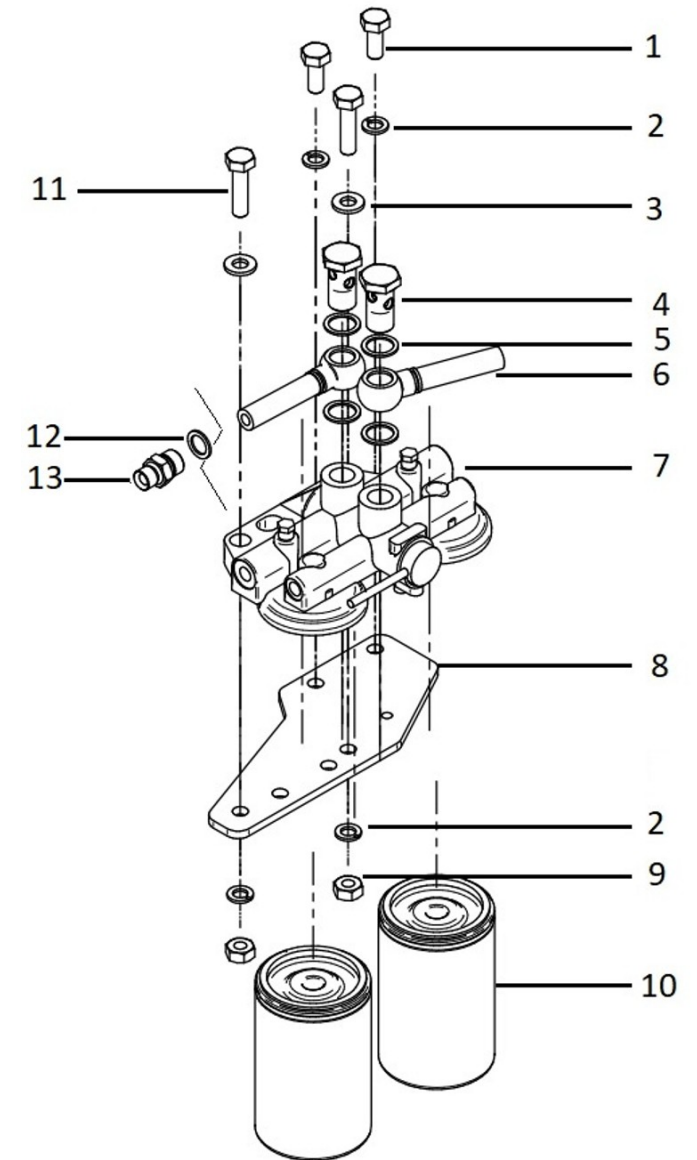
D_17414000DNV Kit Doble Filtro Gasoil Sin Cabina TAC

| Fig. | Ref. | Cant. | Descr. | Obs | Desde | Hasta |
|------|----------|-------|--|-----|-------|-------|
| 1 | 17414003 | 1 | Soporte Filtro gasoil Doble (S) | | | |
| 2 | 17414002 | 1 | Tapa Porta Filtro gasoil Doble | | | |
| 3 | 19424022 | 2 | Elemento Filtro Gasoil SDZ-165/205/280 | | | |
| 4 | 57000378 | 4 | Arandela Aluminio 18-24-1,5 | | | |
| 5 | 51030010 | 4 | Arandela Acero DIN 125-10 Cincada | | | |
| 6 | 53033010 | 4 | Arandela GROWER DIN 127-10 Cincada | | | |
| 7 | 52120010 | 2 | Tuerca DIN 934 M10 8.8 (C.10) Cincada | | | |
| 8 | 52101312 | 2 | Tornillo DIN 931 M10-45 8.8 Cincado | | | |
| 9 | 52101261 | 2 | Tornillo DIN 931 M8-40 8.8 Cincado | | | |
| 10 | 19117014 | 2 | Grueso 10,5x20x20 | | | |
| 11 | 53033008 | 2 | Arandela GROWER DIN 127-8 Cincada | | | |
| 13 | 19414024 | 2 | Racor 3/8"-M14X150 | | | |
| 14 | 19414039 | 2 | Racor M-M M18x150-M20x150 | | | |
| 15 | 17A14004 | 1 | Tubo gasoil Doble Filtro DNV | | | |
| 16 | 17A14005 | 1 | Tubo gasoil Doble Filtro DNV | | | |
| 17 | 56000069 | 4 | Arandela Cobre 14-20-1,5 | | | |
| NS | 52102308 | 2 | Tornillo DIN 933 M10-25 8.8 Cincado | | | |



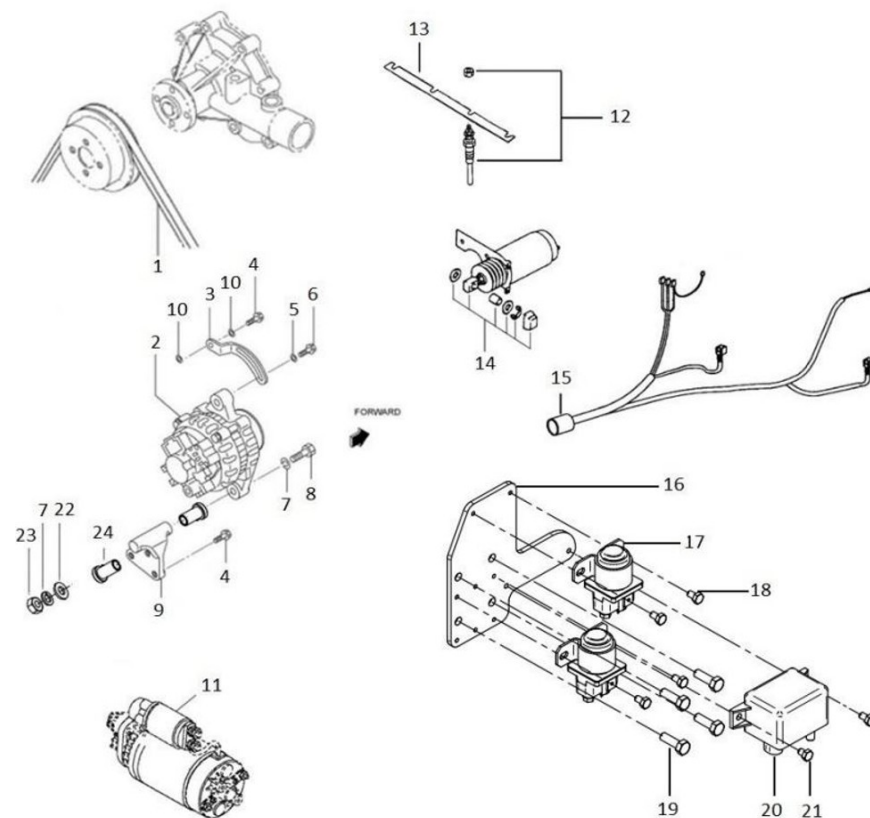
D_17414000IDNV Kit Doble Filtro gasoil Cabinado TAC

| Fig. | Ref. | Cant. | Descr. | Obs | Desde | Hasta |
|------|-----------|-------|--|-----|-------|-------|
| 1 | 52102308 | 2 | Tornillo DIN 933 M10-25 8.8 Cincado | | | |
| 2 | 53033010 | 4 | Arandela GROWER DIN 127-10 Cincada | | | |
| 3 | 51030010 | 2 | Arandela Acero DIN 125-10 Cincada | | | |
| 4 | 19414039 | 2 | Racor M-M M18x150-M20x150 | | | |
| 5 | 57000378 | 2 | Arandela Aluminio 18-24-1,5 | | | |
| 6 | 17A14004 | 2 | Tubo gasoil Doble Filtro DNV | | | |
| 7 | 17414002 | 1 | Tapa Porta Filtro gasoil Doble | | | |
| 8 | 17414003I | 1 | Soporte Filtro gasoil Doble (C) | | | |
| 9 | 52120010 | 2 | Tuerca DIN 934 M10 8.8 (C.10) Cincada | | | |
| 10 | 19424022 | 2 | Elemento Filtro Gasoil SDZ-165/205/280 | | | |
| 11 | 52101311 | 2 | Tornillo DIN 931 M10-40 8.8 Cincado | | | |
| 12 | 56000069 | 2 | Arandela Cobre 14-20-1,5 | | | |
| 13 | 19414024 | 2 | Racor 3/8"-M14X150 | | | |



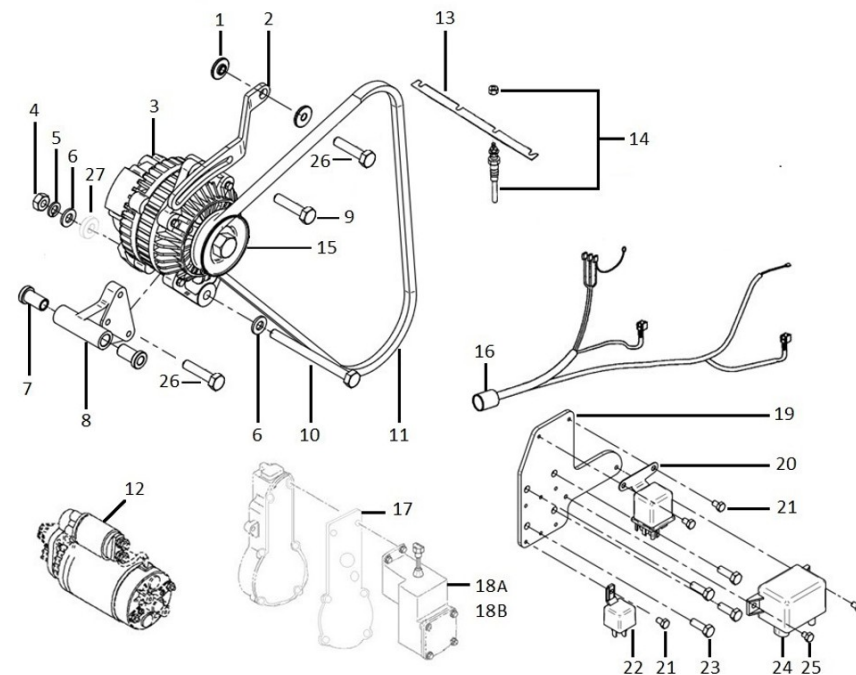
D_MI74GSTDN_05_1 Sistema Eléctrico 12V

| Fig. | Ref. | Cant. | Descr. | Obs | Desde | Hasta |
|------|--------------------------------|-------|--|-----|-------|-------|
| 1 | 17430010 | 1 | Correa | | | |
| 2 | 17427011G | 1 | Alt. 12V/50A | | | |
| 3 | 17427007G.2 | 1 | Tensor Grupo Libre Masa | | | |
| 4 | 17425036 | 2 | Tornillo | | | |
| 5 | 17331008 | 1 | Arandela | | | |
| 6 | 13827012 | 1 | Tornillo | | | |
| 7 | 53033010 | 2 | Arandela GROWER DIN 127-10 Cincada | | | |
| 8 | 52101325 | 1 | Tornillo DIN 931 M10-120 8.8 Cincado | | | |
| 9 | 17427002G.1 | 1 | Soporte Alt. Libre Masa-Grupo ELECT | | | |
| 10 | 17117012 | 2 | Casquillo Baquelita Tensor | | | |
| 11 | 17427001G | 1 | Motor de arranque 12 V | | | |
| 12 | 17127017 | 4 | Bujía Pre calentamiento | | | |
| 13 | 17427018 | 1 | Cable Bujías | | | |
| 14A | 17424025G | 1 | Paro Eléctrico 12V ETR | | | |
| | Figura A para Sistema Estándar | | | | | |
| 14B | 60972516 | 1 | Actuador Integrado G.A.C. 175 Series 12V | | | |
| | Figura B para Sistema Paralelo | | | | | |
| 15A | 60974217 | 1 | Inst. Elect. G. MINI-74 DNV | | | |
| | Figura A para Sistema Estándar | | | | | |
| 15B | 60974216 | 1 | Inst. Elect. G. MINI-74 DNV Prep. Paral. | | | |
| | Figura B para Sistema Paralelo | | | | | |
| 16 | 17417033 | 1 | Soporte Relés DNV | | | |
| 17 | 17527005 | 2 | Relé 12V 200A | | | |
| 18 | 52102154 | 4 | Tornillo DIN 933 M6-10 8.8 Cincado | | | |
| 19 | 52102258 | 4 | Tornillo DIN 933 M8-25 8.8 Cincado | | | |
| 20 | 19017113 | 1 | Relé 12V Libre Masa Nagares | | | |
| 21 | 52102153 | 2 | Tornillo DIN 933 M6-8 8.8 Cincado | | | |
| 22 | 51030010 | 2 | Arandela Acero DIN 125-10 Cincada | | | |
| 23 | 52120010 | 1 | Tuerca DIN 934 M10 8.8 (C.10) Cincada | | | |
| 24 | 17117011 | 2 | Casquillo Baquelita Soporte | | | |
| NS | 60900956 | 1 | Resistencia 10k ohm | | | |



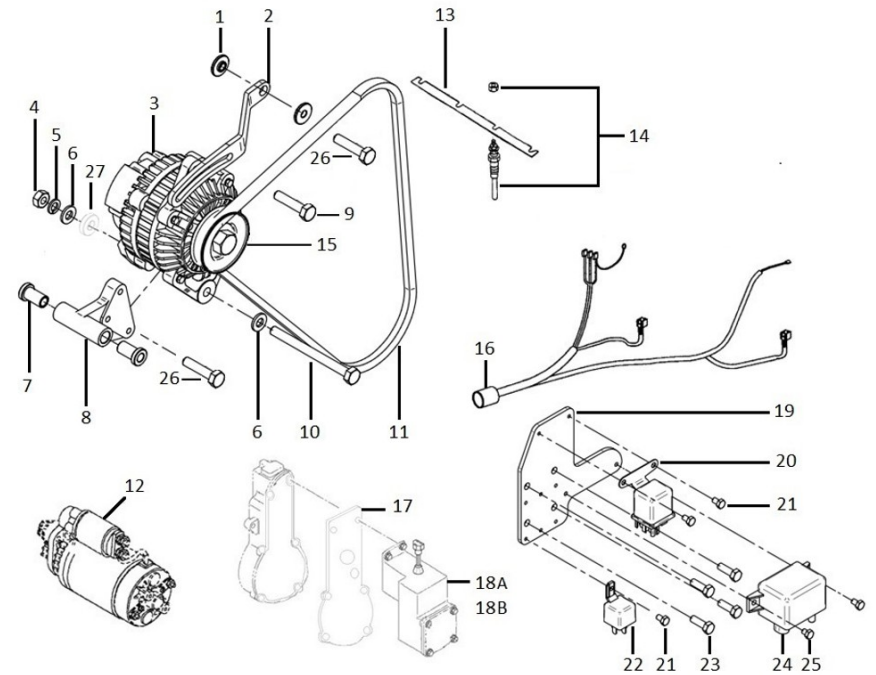
D_MI74GSTDN_05_2 Sistema Eléctrico 24V

| Fig. | Ref. | Cant. | Descr. | Obs | Desde | Hasta |
|------|-------------|-------|--|-----|-------|-------|
| 1 | 17117012 | 2 | Casquillo Baquelita Tensor | | | |
| 2 | 17427007G.2 | 1 | Tensor Grupo Libre Masa | | | |
| 3 | 17417024 | 1 | Alt. 28V/55A Encasquillado D-10 | | | |
| 4 | 52120010 | 1 | Tuerca DIN 934 M10 8.8 (C.10) Cincada | | | |
| 5 | 53033010 | 1 | Arandela GROWER DIN 127-10 Cincada | | | |
| 6 | 51030010 | 2 | Arandela Acero DIN 125-10 Cincada | | | |
| 7 | 17117011 | 2 | Casquillo Baquelita Soporte | | | |
| 8 | 17427002G.1 | 1 | Soporte Alt. Libre Masa-Grupo ELECT | | | |
| 9 | 13827012 | 1 | Tornillo | | | |
| 10 | 52101325 | 1 | Tornillo DIN 931 M10-120 8.8 Cincado | | | |
| 11 | 17430010 | 1 | Correa | | | |
| 12 | 17527001.2 | 1 | Motor de arranque 24 V | | | |
| 13 | 17427018 | 1 | Cable Bujías | | | |
| 14 | 17527017.2 | 4 | Bujía Pre calentamiento 24V | | | |
| 15 | 17417020 | 1 | Polea Alt. | | | |
| 16A | 60974217 | 1 | Inst. Elect. G. MINI-74 DNV | | | |
| | | | Figura A para Sistema Estándar | | | |
| 16B | 60974216 | 1 | Inst. Elect. G. MINI-74 DNV Prep. Paral. | | | |
| | | | Figura B para Sistema Paralelo | | | |
| 17 | 60972518 | 1 | Kit Montaje para actuador 175 Series | | | |
| 18A | 17425264.2 | 1 | Paro Eléctrico 24V ETR Grupo | | | |
| | | | Figura A para Sistema Estándar | | | |
| 18B | 60972520 | 1 | Actuador Integrado G.A.C. 175 Series 24V | | | |
| | | | Figura B para Sistema Paralelo | | | |
| 19 | 17417033 | 1 | Soporte Relés DNV | | | |
| 20 | 17527006 | 1 | Relé Bujías 24V | | | |
| 21 | 52102154 | 3 | Tornillo DIN 933 M6-10 8.8 Cincado | | | |
| 22 | 17417005 | 1 | Relé 24V 24V-100A | | | |
| 23 | 52102258 | 1 | Tornillo DIN 933 M8-25 8.8 Cincado | | | |
| 24 | 19017113 | 1 | Relé 12V Libre Masa Nagares | | | |
| 25 | 52102153 | 2 | Tornillo DIN 933 M6-8 8.8 Cincado | | | |



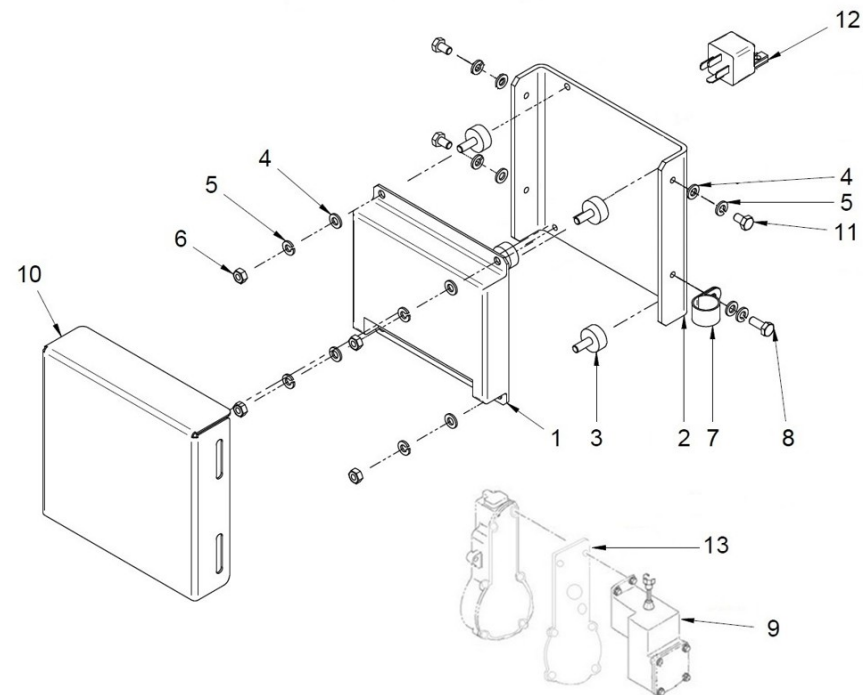
D_MI74GSTDN_05_2 Sistema Eléctrico 24V

| Fig. | Ref. | Cant. | Descr. | Obs | Desde | Hasta |
|------|----------|-------|---------------------|-----|-------|-------|
| 26 | 17425036 | 2 | Tornillo | | | |
| 27 | 17617006 | 1 | Grueso 6,5x12x5 | | | |
| NS | 60900956 | 1 | Resistencia 10k ohm | | | |



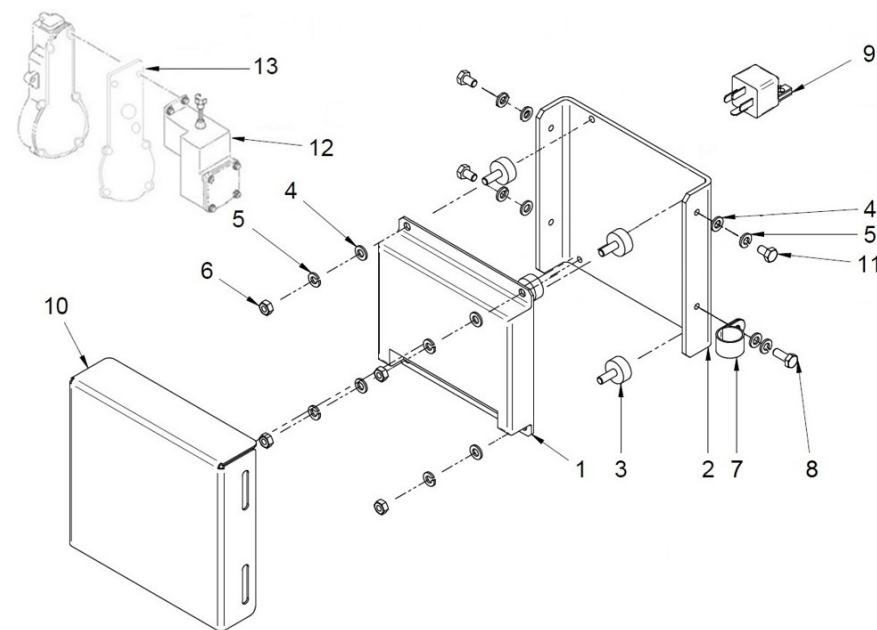
D_60971606 Sistema Control Paralelo 12V

| Fig. | Ref. | Cant. | Descr. | Obs | Desde | Hasta |
|------|-------------|-------|--|-----|------------|------------|
| 1 | 60972521 | 1 | Unidad de Control G.A.C. ESD-5500 Series | | | |
| 2 | 17317007 | 1 | Soporte Unidad electrónica paralelo | | | |
| 3 | 17A14009 | 4 | Soporte Cilindro antivibratorio M6 | | | |
| 4 | 51030006 | 8 | Arandela Acero DIN 125-6 Cincada | | | |
| 5 | 53033006 | 8 | Arandela GROWER DIN 127-6 Cincada | | | |
| 6 | 52120006 | 4 | Tuerca DIN 934 M6 8.8 (C.10) Cincada | | | |
| 7 | 59071224 | 1 | Abraz. Fij. RSGU 1 22/15 W1 | | | 15/11/2023 |
| 7 | 59071324 | 1 | Abraz. Fij. RSGU 1 32/15 W1 | | 15/11/2023 | |
| 8 | 52102156 | 1 | Tornillo DIN 933 M6-16 8.8 Cincado | | | |
| 9 | 60972516 | 1 | Actuador Integrado G.A.C. 175 Series 12V | | | |
| 10 | 17317008 | 1 | Tapa Unidad electrónica paralelo | | | |
| 11 | 52102154 | 3 | Tornillo DIN 933 M6-10 8.8 Cincado | | | |
| 12 | 63900028 | 1 | Relé 12V 20/30A NO+NC | | | |
| 13 | 60972518 | 1 | Kit Montaje para actuador 175 Series | | | |
| NS | 58088284 | 1 | Abraz. Plástico 4,8 x 200 Negra | | | |
| NS | 60972517 | 1 | Conector para actuador tipo packard | | | |
| NS | 60974223DNV | 1 | Instalación Auxiliar Paralelo TAC Grupo | | | |



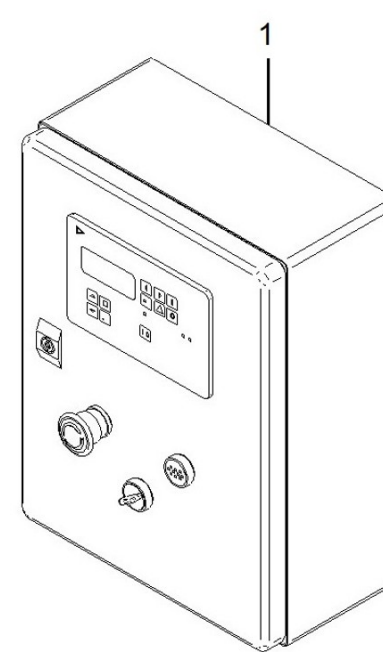
D_60971532 Sistema Control Paralelo 24V

| Fig. | Ref. | Cant. | Descr. | Obs | Desde | Hasta |
|------|--------------|-------|--|-----|------------|------------|
| 1 | 60972521 | 1 | Unidad de Control G.A.C. ESD-5500 Series | | | |
| 2 | 17317007 | 1 | Soporte Unidad electrónica paralelo | | | |
| 3 | 17A14009 | 4 | Soporte Cilindro antivibratorio M6 | | | |
| 4 | 51030006 | 8 | Arandela Acero DIN 125-6 Cincada | | | |
| 5 | 53033006 | 8 | Arandela GROWER DIN 127-6 Cincada | | | |
| 6 | 52120006 | 4 | Tuerca DIN 934 M6 8.8 (C.10) Cincada | | | |
| 7 | 59071224 | 1 | Abraz. Fij. RSGU 1 22/15 W1 | | | 15/11/2023 |
| 7 | 59071324 | 1 | Abraz. Fij. RSGU 1 32/15 W1 | | 15/11/2023 | |
| 8 | 52102156 | 1 | Tornillo DIN 933 M6-16 8.8 Cincado | | | |
| 9 | 63900029 | 1 | Relé 24V 10/20A NO+NC | | | |
| 10 | 17317008 | 1 | Tapa Unidad electrónica paralelo | | | |
| 11 | 52102154 | 3 | Tornillo DIN 933 M6-10 8.8 Cincado | | | |
| 12 | 60972520 | 1 | Actuador Integrado G.A.C. 175 Series 24V | | | |
| 13 | 60972518 | 1 | Kit Montaje para actuador 175 Series | | | |
| NS | 17420007G.3M | 1 | Carcasa Sobre Volante Pickup Mecanizada | | | |
| NS | 17420025 | 1 | Junta | | | |
| NS | 60972517 | 1 | Conector para actuador tipo packard | | | |
| NS | 60972519 | 2 | Captador magnético G.A.C 5/8-18 UNF 60mm | | | |
| NS | 60974223DNV | 1 | Instalación Auxiliar Paralelo TAC Grupo | | | |



D_MI74GSTDN_05_4 Armario Control y Potencia

| Fig. | Ref. | Cant. | Descr. | Obs | Desde | Hasta |
|------|----------|-------|--|-----|-------|-------|
| 1C | 6097A215 | 2 | Armario CO 40 17/25/35/45/50/68 GT TAC 12V | | | |
| 1C | 6097A217 | 1 | Armario CO 40 17/25/35/45/50/68 GT TAC 12V preparado | | | |
| 1D | 6097A219 | 1 | Armario CO 40 17/25/35/45/50/68 GT TAC 24V Prep.Par. | | | |
| 1D | 6097A220 | 2 | Armario CO 40 17/25/35/45/50/68 GT TAC 24V | | | |
| 2A | 60974719 | 1 | Kit Paralelo 29 GS 230V TAC Control y Potencia 12V | | | |
| 2B | 60971720 | 1 | Kit Paralelo 29 GS 230V TAC Control y Potencia 24V | | | |
| 2C | 60971725 | 1 | Kit Paralelo 32 GSA 240V TAC Control y Potencia 12V | | | |
| 2D | 60971726 | 1 | Kit Paralelo 32 GSA 240V TAC Control y Potencia 24V | | | |
| 2E | 60974727 | 1 | Kit Paralelo 35 GT 230V TAC Control y Potencia 12V | | | |
| 2F | 60974728 | 1 | Kit Paralelo 35 GT 230V TAC Control y Potencia 24V | | | |
| 2G | 60974729 | 1 | Kit Paralelo 35 GT 400/230V TAC Control y Potencia 1 | | | |
| 2H | 60974730 | 1 | Kit Paralelo 35 GT 400/230V TAC Control y Potencia 2 | | | |
| 2I | 60971732 | 1 | Kit Paralelo 40 GTA 240V TAC Control y Potencia 12V | | | |
| 2J | 60971731 | 1 | Kit Paralelo 40 GTA 240V TAC Control y Potencia 24V | | | |
| 2K | 60971733 | 1 | Kit Paralelo 40 GTA 480/277V TAC Control y Potencia | | | |
| 2L | 60971734 | 1 | Kit Paralelo 40 GTA 480/277V TAC Control y Potencia | | | |



D_1138T Alargos de Grupo TAC

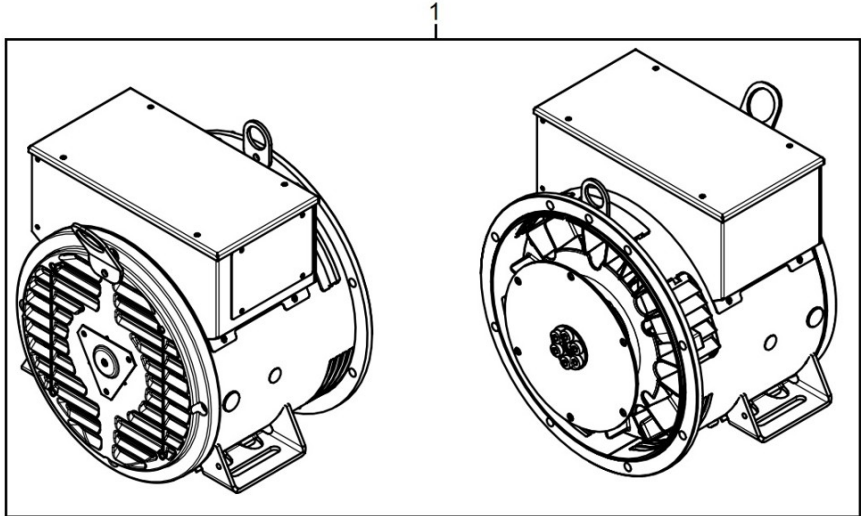
| Fig. | Ref. | Cant. | Descr. | Obs | Desde | Hasta |
|------|-------------|-------|---|-----|-------|-------|
| 1A | 6097A216 | 1 | Alargo Grupo TAC 6 M. CPC 37 V. | | | |
| 1B | 6097A218 | 1 | Alargo Grupo TAC 12 M. CPC 37 V. | | | |
| 1C | 60974552 | 1 | Alargo 3 Vías para Kits Auxiliares 4 m | | | |
| 1D | 60900165 | 1 | Alargo 3 Vías para Kits Auxiliares 6 m | | | |
| 1F | 60900166 | 1 | Alargo 3 Vías para Kits Auxiliares 12 m | | | |
| 1G | 60900167 | 1 | Alargo 3 Vías para Kits Auxiliares 24 m | | | |
| 1H | 60972104 | 1 | Cable Conexión Panel Doble SCO 12 M. | | | |
| 1I | 60972105 | 1 | Cable Conexión Doble panel SCO 24 M. | | | |
| 1J | 60972110 | 1 | Cable Conexión Doble Panel SCO 36 M. | | | |
| 1K | 60974227.12 | 1 | Cable Control Externo AVR 12m. | | | |
| 1L | 60974228.12 | 1 | Cable Control Externo ECU 12m. | | | |
| 1M | 60974227.24 | 1 | Cable Control Externo AVR 24m. | | | |
| 1N | 60974228.24 | 1 | Cable Control Externo ECU 24m. | | | |



Grupo 35 GT/GTC & 40 GTA/GTAC Type Approval Certificate Despiece Alternador de Grupo

D_MI74GTDN_06_1 Alternadores 35 GT/GTC y 40 GTA/GTAC

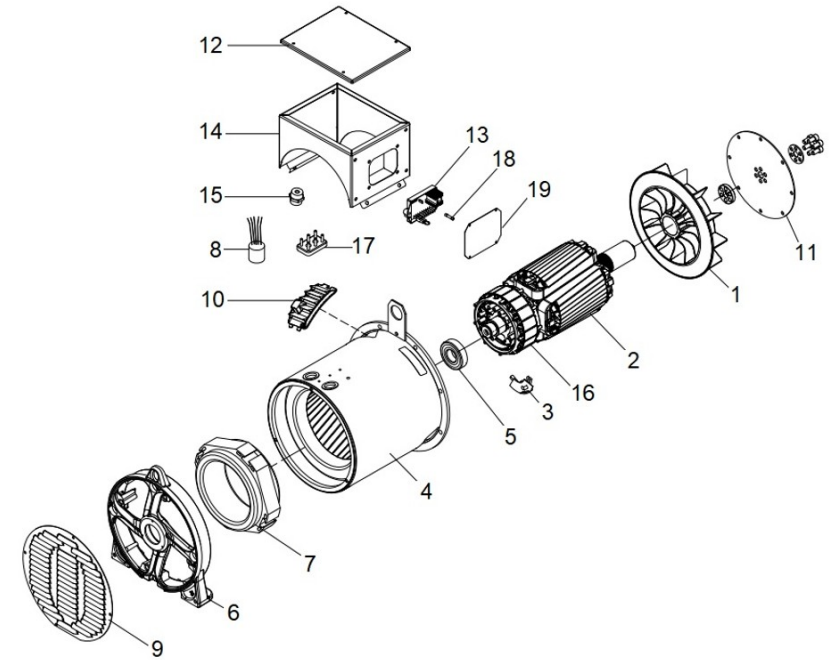
| Fig. | Ref. | Cant. | Descr. | Obs | Desde | Hasta |
|------|---------------|-------|--|-----|-------|-------|
| 1A | 605113032Z0RC | 1 | Alternador SINCRO III 32KVA 1500RPM 400/230V Certifi | | | |
| 1B | 605113032Z1RC | 1 | Alternador SINCRO III 32KVA 1500RPM 230V Certificado | | | |
| 1C | 605123038Z3RC | 1 | Alternador SINCRO III 38,5KVA 1800RPM 240V Certifica | | | |
| 1D | 605123038Z2RC | 1 | Alternador SINCRO III 38,5KVA 1800RPM 400/230V Certi | | | |
| 1E | 605113032Z0RS | 1 | Alternador SINCRO III 32KVA 1500RPM 400/230V Certifi | | | |
| 1F | 605113032Z1RS | 1 | Alternador SINCRO III 32KVA 1500RPM 230V Certificado | | | |
| 1G | 605123038Z3RS | 1 | Alternador SINCRO III 38,5KVA 1800RPM 240V Certifica | | | |
| 1H | 605123038Z2RS | 1 | Alternador SINCRO III 38,5KVA 1800RPM 400/230V Certi | | | |



Grupo 35 GT/GTC & 40 GTA/GTAC Type Approval Certificate **Despiece Alternador de Grupo**

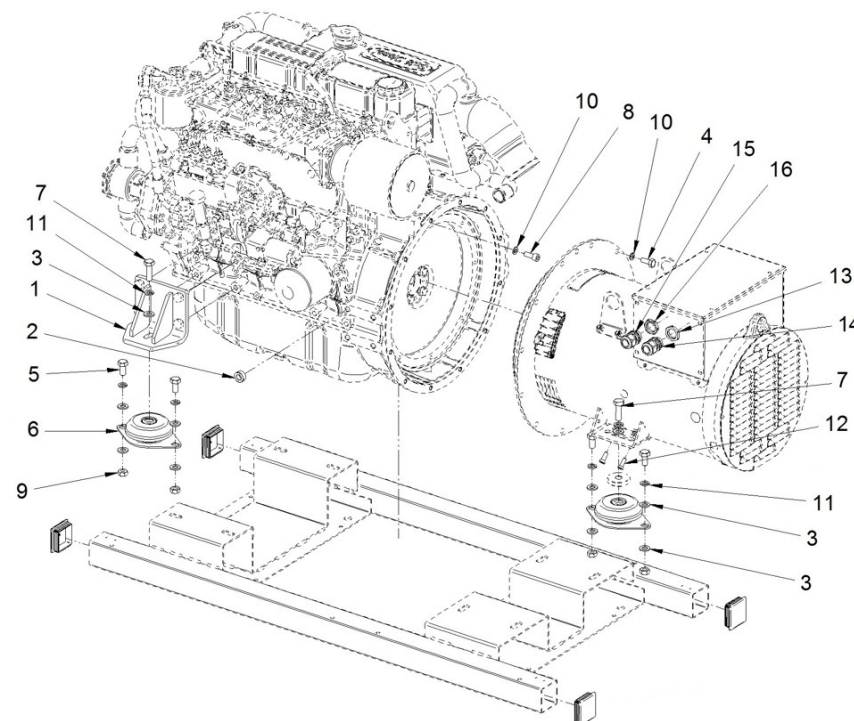
D_MI74GTDN_06_2 Despiece Alternador

| Fig. | Ref. | Cant. | Descr. | Obs | Desde | Hasta |
|------|----------------|-------|-------------------------------|-----|-------|-------|
| 1 | 60511336S.11 | 1 | Ventilador SK160W- 4p | | | |
| 2 | (*) | 1 | No Disponible | | | |
| 3 | 60511336S.09 | 1 | Puente Diodos SK160W- | | | |
| 4 | (*1) | 1 | No Disponible | | | |
| 5 | 60511336S.08 | 1 | Cojinete 6307 2RS/C3 | | | |
| 6 | 60574340S.11 | 1 | Escudo Posterior | | | |
| 7 | 60511336S.07 | 1 | Estator Excitatriz SK160W- | | | |
| 8 | 60574340S.12 | 1 | Filtro EMC | | | |
| 9 | 605113032Z0R.1 | 1 | Rejilla Posterior | | | |
| 10 | 60511336S.03 | 1 | Rejilla IP23 | | | |
| 11 | 60511336S.12 | 1 | Disco 11,5" | | | |
| 12 | 60511336S.01 | 1 | Tapa superior | | | |
| 13 | 60511107S.35.1 | 1 | Tarjeta Electrónica AVR BL4 U | | | |
| 14 | 605113032Z0R.2 | 1 | Caja Conectores | | | |
| 15 | 60511336S.02 | 1 | Borne Aislador M8 | | | |
| 16 | 605113032Z0R.3 | 1 | Rotor Excitatriz SK160W- 4p | | | |
| 17 | 60511336S.04 | 1 | Caja De Bornes M8 | | | |
| 18 | 60511336S.05 | 1 | Fusible 5x20 3,15A F | | | |
| 19 | 60511336S.06 | 1 | Tapa Lado Regulador | | | |



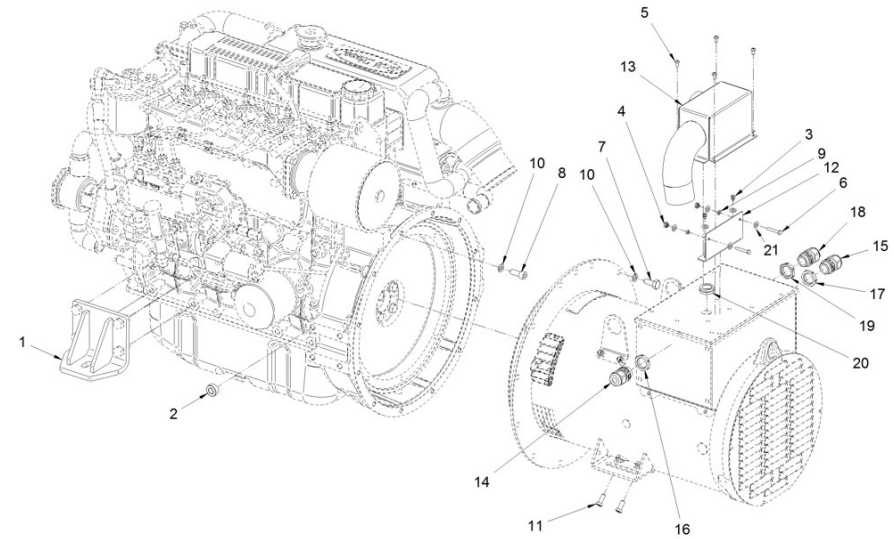
D_60574068 Kit Alternador Sin Cabina

| Fig. | Ref. | Cant. | Descr. | Obs | Desde | Hasta |
|------|-----------|-------|---|-----|------------|-------|
| 1 | 17410001G | 2 | Soporte Motor | | | |
| 2 | 19414022 | 1 | Grueso 13x25x10 | | | |
| 3 | 51030012 | 20 | Arandela Acero DIN 125-12 Cincada | | | |
| 4 | 52102308 | 12 | Tornillo DIN 933 M10-25 8.8 Cincado | | | |
| 5 | 52102358 | 8 | Tornillo DIN 933 M12-25 8.8 Cincado | | | |
| 6 | 61674002 | 4 | Soporte Motor Tipo F 35 SHA M12 H 41 | | | |
| 6 | 61674006 | 4 | Soporte Motor Tipo F BRB 110 A40 SHA M12 H 41 | | 14/04/2023 | |
| 7 | 52102361 | 4 | Tornillo DIN 933 M12-40 8.8 Cincado | | | |
| 8 | 52103308 | 8 | Tornillo DIN 912 M10-25 8.8 Cincado | | | |
| 9 | 52120012 | 8 | Tuerca DIN 934 M12 8.8 (C.10) Cincada | | | |
| 10 | 53033010 | 20 | Arandela GROWER DIN 127-10 Cincada | | | |
| 11 | 53033012 | 8 | Arandela Grower DIN 127-12 Cincada | | | |
| 12 | 53104257 | 4 | Tornillo DIN 7984 M8-20 12.9 | | | |
| 13 | 60900311 | 1 | Tuerca Conector prensa Captop-2000 M32 | | | |
| 14 | 60900310 | 1 | Conector prensa CAPTOR-2000 M32 RAL7001 | | | |
| 15 | 60900306 | 1 | Conector prensa CAPTOR-2000 M25 RAL7001 | | | |
| 16 | 60900309 | 1 | Tuerca Conector prensa Captop-2000 M25 | | | |
| NS | 58088284 | 4 | Abraz. Plástico 4,8 x 200 Negra | | | |



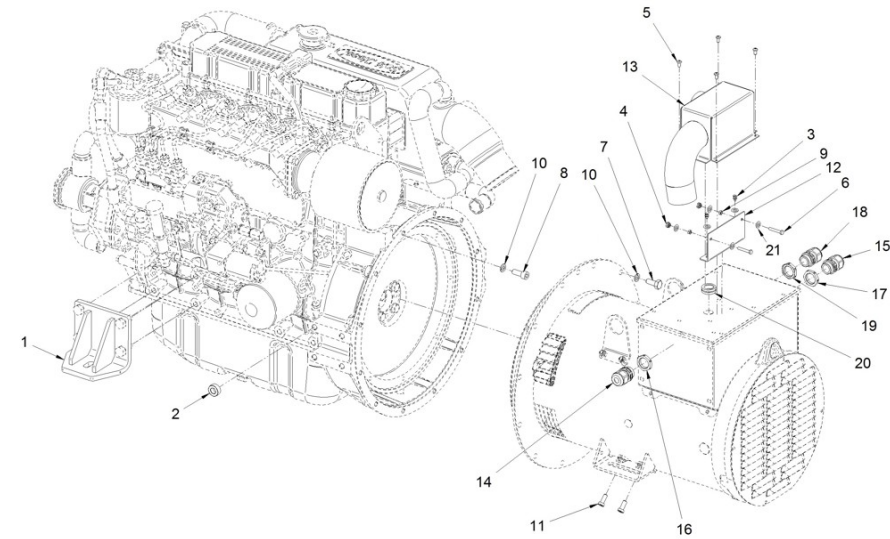
D_60574067 Kit Alternador Con Cabina 400/230V y 480/277V

| Fig. | Ref. | Cant. | Descr. | Obs | Desde | Hasta |
|------|-------------|-------|--|-----|-------|-------|
| 1 | 17410001G | 2 | Soporte Motor | | | |
| 2 | 19414022 | 1 | Grueso 13x25x10 | | | |
| 3 | 52102104 | 2 | Tornillo DIN 933 M5-10 8.8 Cincado | | | |
| 4 | 51123005 | 4 | Tuerca DIN 985 M5 5.6 Cincada | | | |
| 5 | 51918054 | 4 | Tornillo DIN 7981C 3,5-9,5 Cincado | | | |
| 6 | 52102110 | 2 | Tornillo DIN 933 M5-30 8.8 Cincado | | | |
| 7 | 52102308 | 12 | Tornillo DIN 933 M10-25 8.8 Cincado | | | |
| 8 | 52103308 | 8 | Tornillo DIN 912 M10-25 8.8 Cincado | | | |
| 9 | 52120005 | 2 | Tuerca DIN 934 M5 8.8 (C.10) Cincada | | | |
| 10 | 53033010 | 20 | Arandela GROWER DIN 127-10 Cincada | | | |
| 11 | 53104257 | 4 | Tornillo DIN 7984 M8-20 12.9 | | | |
| 12 | 60573041.72 | 1 | Escuadra Fijación Regulador Voltaje | | | |
| 13 | 60574043.71 | 1 | Caja Regulador Alt. Completa | | | |
| 14 | 60900304 | 1 | Conector prensa PA gris IP68 M16 | | | |
| 15 | 60900306 | 1 | Conector prensa CAPTOR-2000 M25 RAL7001 | | | |
| 16 | 60900307 | 1 | Tuerca Conector prensa PA Gris IP68 M16 | | | |
| 17 | 60900309 | 1 | Tuerca Conector prensa Captop-2000 M25 | | | |
| 18 | 60900310 | 1 | Conector prensa CAPTOR-2000 M32 RAL7001 | | | |
| 19 | 60900311 | 1 | Tuerca Conector prensa Captop-2000 M32 | | | |
| 20 | 60900517 | 1 | PasaCables | | | |
| 21 | 51030005 | 8 | Arandela Acero DIN 125-5 Cincada | | | |
| NS | 60900510 | 1 | Cabeza Pulsador Paro Seta | ☒ | | |
| NS | 60900511 | 1 | Cuerpo Completo con Cámara NC | ☒ | | |
| NS | 60974072A | 1 | Inst. Alt. a Magneto. Azul "N" Sec. 16 - 800mm | ☒ | | |
| NS | 60974072G | 1 | Inst. Alt. a Magneto. Gris "W" Sec. 16 - 800mm | ☒ | | |
| NS | 60974072M | 1 | Inst. Alt. a Magneto. Marrón "V" Sec. 16 - 800mm | ☒ | | |
| NS | 60974072N | 1 | Inst. Alt. a Magneto. Negro "U" Sec. 16 - 800mm | ☒ | | |
| NS | 60974076 | 1 | Kit Inst. Ventilador Cabina | ☒ | | |
| NS | 60974088 | 1 | Magnetotérmico 50A 4 Polos | ☒ | | |



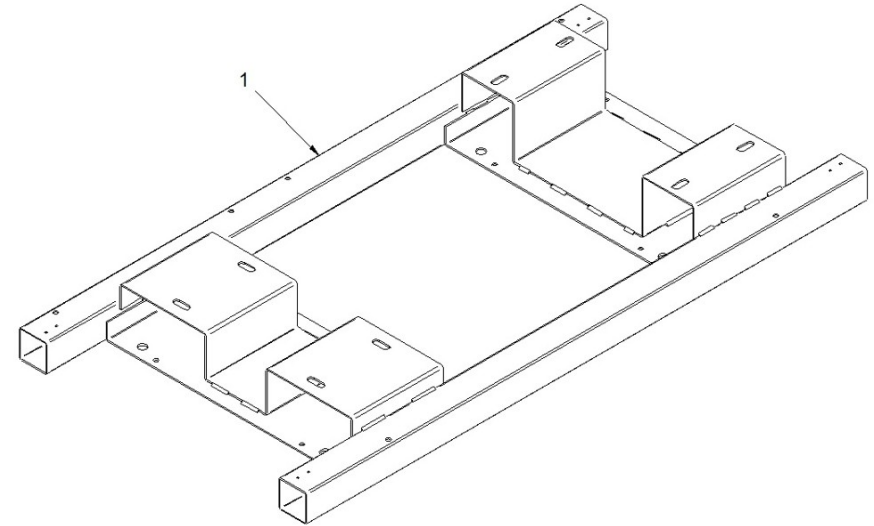
D_60574069 Kit Alternador Con Cabina 230V y 240V

| Fig. | Ref. | Cant. | Descr. | Obs | Desde | Hasta |
|------|-------------|-------|--|-----|-------|-------|
| 1 | 17410001G | 2 | Soporte Motor | | | |
| 2 | 19414022 | 1 | Grueso 13x25x10 | | | |
| 3 | 52102104 | 2 | Tornillo DIN 933 M5-10 8.8 Cincado | | | |
| 4 | 51123005 | 4 | Tuerca DIN 985 M5 5.6 Cincada | | | |
| 5 | 51918054 | 4 | Tornillo DIN 7981C 3,5-9,5 Cincado | | | |
| 6 | 52102110 | 2 | Tornillo DIN 933 M5-30 8.8 Cincado | | | |
| 7 | 52102308 | 12 | Tornillo DIN 933 M10-25 8.8 Cincado | | | |
| 8 | 52103308 | 8 | Tornillo DIN 912 M10-25 8.8 Cincado | | | |
| 9 | 52120005 | 2 | Tuerca DIN 934 M5 8.8 (C.10) Cincada | | | |
| 10 | 53033010 | 20 | Arandela GROWER DIN 127-10 Cincada | | | |
| 11 | 53104257 | 4 | Tornillo DIN 7984 M8-20 12.9 | | | |
| 12 | 60573041.72 | 1 | Escuadra Fijación Regulador Voltaje | | | |
| 13 | 60574043.71 | 1 | Caja Regulador Alt. Completa | | | |
| 14 | 60900304 | 1 | Conector prensa PA gris IP68 M16 | | | |
| 15 | 60900306 | 1 | Conector prensa CAPTOR-2000 M25 RAL7001 | | | |
| 16 | 60900307 | 1 | Tuerca Conector prensa PA Gris IP68 M16 | | | |
| 17 | 60900309 | 1 | Tuerca Conector prensa Captop-2000 M25 | | | |
| 18 | 60900310 | 1 | Conector prensa CAPTOR-2000 M32 RAL7001 | | | |
| 19 | 60900311 | 1 | Tuerca Conector prensa Captop-2000 M32 | | | |
| 20 | 60900517 | 1 | PasaCables | | | |
| 21 | 51030005 | 8 | Arandela Acero DIN 125-5 Cincada | | | |
| NS | 60900510 | 1 | Cabeza Pulsador Paro Seta | | | |
| NS | 60900511 | 1 | Cuerpo Completo con Cámara NC | | | |
| NS | 60974073G | 1 | Inst. Alt. a Magneto. Gris "W" Sec. 35mm2 Long. 900m | | | |
| NS | 60974073M | 1 | Inst. Alt. a Magneto. Marrón "V" Sec. 35mm2 Long. 90 | | | |
| NS | 60974073N | 1 | Inst. Alt. a Magneto. Negro "U" Sec. 35mm2 Long. 900 | | | |
| NS | 60974077 | 1 | Kit Inst. Ventilador Cabina | | | |
| NS | 60974087 | 1 | Magnetotérmico 80A 3 polos | | | |



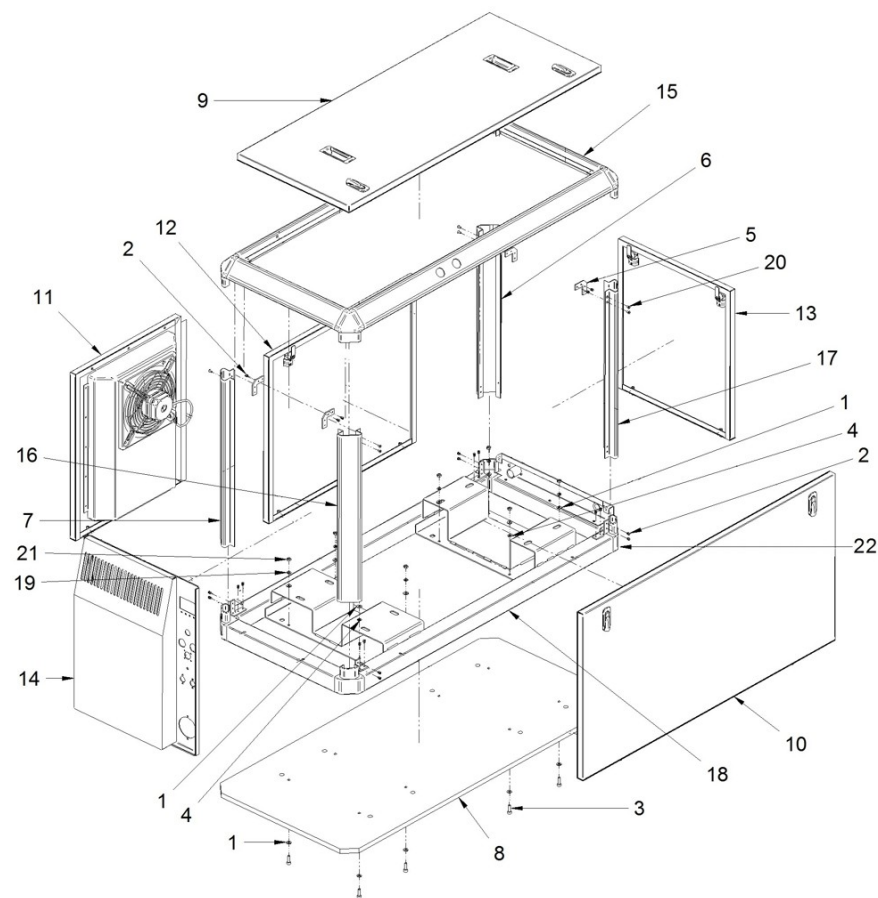
D_60574043.01 Chasis Grupo

| Fig. | Ref. | Cant. | Descr. | Obs | Desde | Hasta |
|------|-------------|-------|---------------|-----|-------|-------|
| 1 | 60574043.01 | 1 | Chasis Cabina | | | |



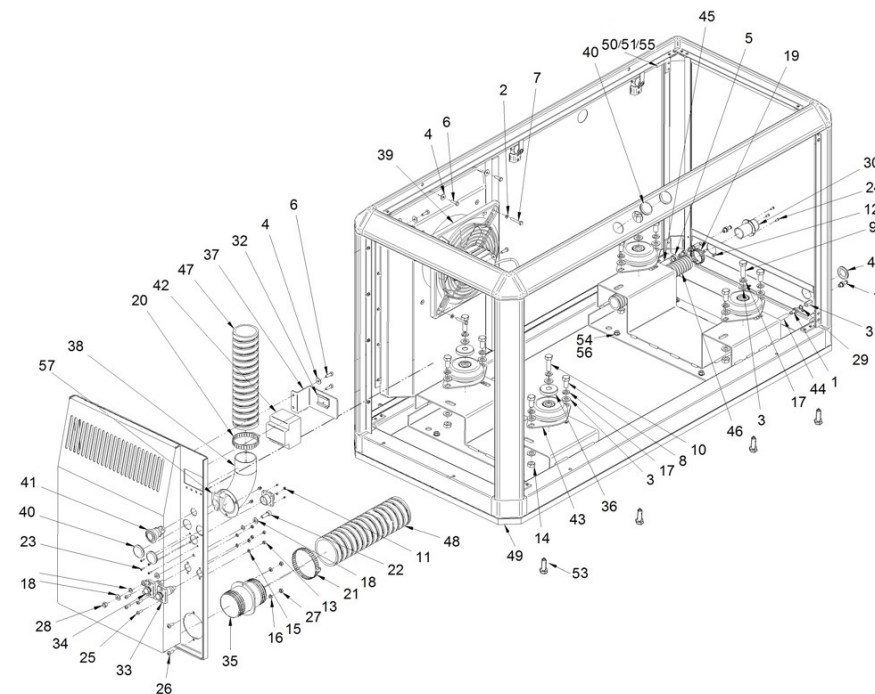
D_MI74GTDN_09_1 Cabina

| Fig. | Ref. | Cant. | Descr. | Obs | Desde | Hasta |
|------|--------------|-------|--|-----|-------|-------|
| 1 | 51030008 | 16 | Arandela Acero DIN 125-8 Cincada | | | |
| 2 | 51058054 | 22 | Remache Aluminio 4,0 X 10 | | | |
| 3 | 52103258 | 8 | Tornillo DIN 912 M8-25 8.8 Cincado | | | |
| 4 | 53038008 | 2 | Arandela DIN 6798-A 8 Cincada | | | |
| 5 | 60573041.43 | 4 | Escuadra Montaje | | | |
| 6 | 60574043.03 | 1 | Bajante Delantero | | | |
| 7 | 60574043.04 | 1 | Bajante Posterior | | | |
| 8 | 60574043.10 | 1 | Tablero Base Cabina | | | |
| 9 | 60574043.20 | 1 | Panel Superior | | | |
| 10 | 60574043.21 | 1 | Panel Lateral Derecho | | | |
| 11 | 60574043.22A | 1 | Panel Lateral Fijo Salida Aire | | | |
| 12 | 60574043.22B | 1 | Panel Lateral Movil | | | |
| 13 | 60574043.24 | 1 | Panel Frontal | | | |
| 14 | 60574043.25 | 1 | Panel Posterior | | | |
| 15 | 60574043.30 | 1 | Marco Superior | | | |
| 16 | 60574043.31 | 1 | Bajante Delantero | | | |
| 17 | 60574043.32 | 1 | Bajante Posterior | | | |
| 18 | 60574043.61 | 1 | Marco Inferior | | | |
| 19 | 53033008 | 6 | Arandela GROWER DIN 127-8 Cincada | | | |
| 20 | 53105104 | 8 | Tornillo DIN 7991 M5-10 12.9 | | | |
| 21 | 52120008 | 8 | Tuerca DIN 934 M8 8.8 (C.10) Cincada | | | |
| 22 | 60573045.1 | 4 | Cantoneira Inferior Cabina Grupo | | | |
| NS | 60574043.80 | 1 | Conjunto Piezas Cortadas Aislante ACUSTI | | | |



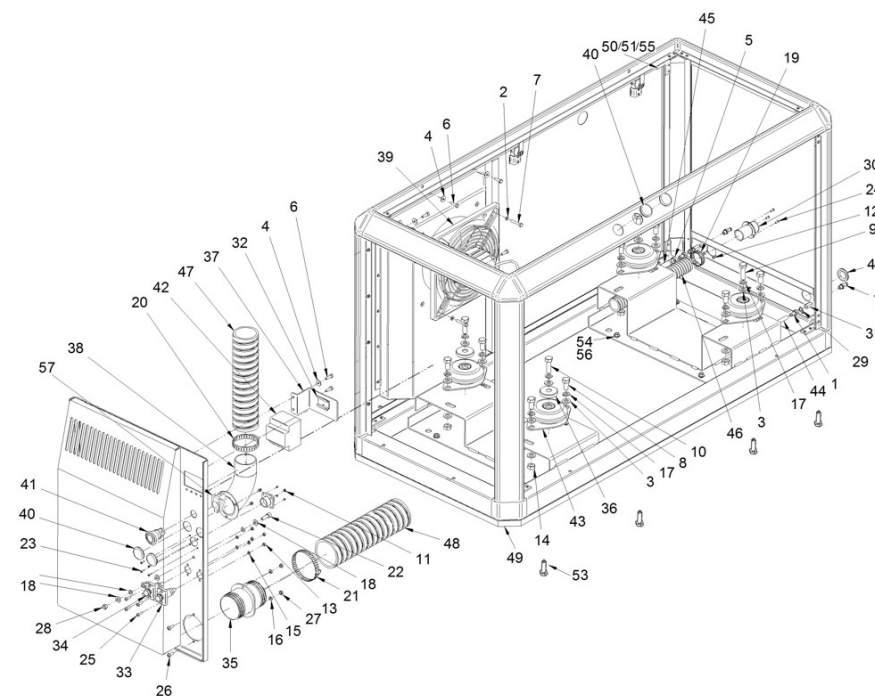
D_MI74GTDN_09_2 Kit Cabina

| Fig. | Ref. | Cant. | Descr. | Obs | Desde | Hasta |
|------|-------------|-------|--|-----|-------|-------|
| 1 | 13814072 | 4 | Entronque 1/8" NPTF | | | |
| 2 | 51030006 | 4 | Arandela Acero DIN 125-6 Cincada | | | |
| 3 | 51030012 | 17 | Arandela Acero DIN 125-12 Cincada | | | |
| 4 | 51031006 | 7 | Arandela DIN 9021 6 Cincada | | | |
| 5 | 51086015 | 2 | Abraz.Una Oreja con Aro Inter. 13-15,3 | | | |
| 6 | 52102157 | 7 | Tornillo DIN 933 M6-20 8.8 Cincado | | | |
| 7 | 52102160 | 4 | Tornillo DIN 933 M6-35 8.8 Cincado | | | |
| 8 | 52102358 | 9 | Tornillo DIN 933 M12-25 8.8 Cincado | | | |
| 9 | 52102360 | 2 | Tornillo DIN 933 M12-35 8.8 Cincado | | | |
| 10 | 52102361 | 2 | Tornillo DIN 933 M12-40 8.8 Cincado | | | |
| 11 | 52120003 | 4 | Tuerca DIN 934 M3 6.8 Cincada | | | |
| 12 | 52120004 | 3 | Tuerca DIN 934 M4 8.8 (C.8) Cincada | | | |
| 13 | 52120005 | 4 | Tuerca DIN 934 M5 8.8 (C.10) Cincada | | | |
| 14 | 52120012 | 8 | Tuerca DIN 934 M12 8.8 (C.10) Cincada | | | |
| 15 | 53033005 | 4 | Arandela GROWER DIN 127-5 Cincada | | | |
| 16 | 53033006 | 2 | Arandela GROWER DIN 127-6 Cincada | | | |
| 17 | 53033012 | 12 | Arandela Grower DIN 127-12 Cincada | | | |
| 18 | 54030008 | 3 | Arandela DIN 125-8 Inox. | | | |
| 19 | 54082025 | 4 | Abraz.DIN 3017 25-40/12 W4 | | | |
| 20 | 54082050 | 4 | Abraz.DIN 3017 50-70/12 W4 | | | |
| 21 | 54083091 | 2 | Abrazadera GP 85-91 W4 STC | | | |
| 22 | 54103258 | 1 | Tornillo DIN 912 M8-25 Inox. | | | |
| 23 | 54118004 | 4 | Tornillo DIN 7985 M3-10 Inox. | | | |
| 24 | 54118054 | 3 | Tornillo DIN 7985 M4-10 Inox. | | | |
| 25 | 54118106 | 4 | Tornillo DIN 7985 M5-16 Inox. | | | |
| 26 | 54118156 | 2 | Tornillo DIN 7985 M6-16 Inox. | | | |
| 27 | 54120006 | 2 | Tuerca DIN 934 M6 Inox. | | | |
| 28 | 54120008 | 3 | Tuerca DIN 934 M8 Inox. | | | |
| 29 | 57000361 | 2 | Arandela Aluminio 10-14-1,5 | | | |
| 30 | 60571015 | 1 | Pasamuros Manguera Agua Salada | | | |
| 31 | 60573041.39 | 2 | Manguito Unión EXAG.1/8 BSP | | | |



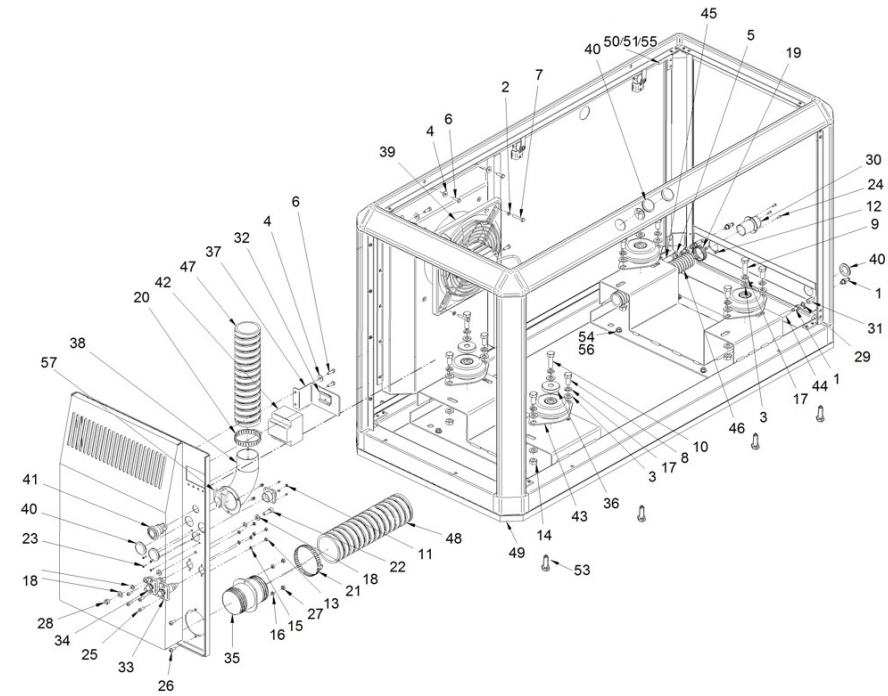
D_MI74GTDN_09_2 Kit Cabina

| Fig. | Ref. | Cant. | Descr. | Obs | Desde | Hasta |
|------|-------------|-------|---|-----|------------|------------|
| 32 | 60573041.64 | 1 | Omega Soporte Magneto. 4 Polos | | | |
| 33 | 60573047 | 1 | Conector Batería (Negro) | | | |
| 34 | 60573048 | 1 | Conector Batería (Rojo) | | | |
| 35 | 60574024 | 1 | Pasamuros Manguera Escape 75 | | | |
| 36 | 60574025 | 2 | Arandela | | | |
| 37 | 60574043.42 | 1 | Escuadra Soporte Magneto. | | | |
| 38 | 60574043.46 | 1 | Tobera Codo D60 | | | |
| 39 | 60574044.1 | 1 | Extractor HJEM 20 M4 220V (CASALS) | | | |
| 40 | 60900508 | 5 | Obturador 31 | | | |
| 41 | 60900510 | 1 | Cabeza Pulsador Paro Seta | | | |
| 42 | 60974087 | 1 | Magnetotérmico 80A 3 polos | | | |
| 43 | 61674002 | 4 | Soporte Motor Tipo F 35 SHA M12 H 41 | | | |
| 43 | 61674006 | 4 | Soporte Motor Tipo F BRB 110 A40 SHA M12 H 41 | | 14/04/2023 | |
| 44 | M80501006 | 1.0 | Tubo Cristal D.10-6 | | | |
| 45 | M81510817 | 1.0 | Manguera Combustible D. 8-17 | | | |
| 46 | M87503242 | 2.0 | Manguera Refrig.Alta Calidad D. 32-42 | | | |
| 47 | M88506072 | 1.0 | Manguera Escape D. 60 | | | 04/03/2024 |
| 47 | M88576300 | 1.0 | Manguera Aspiración Aire D. 63 | | 04/03/2024 | |
| 48 | M88507587 | 1.0 | Manguera Escape D. 76 | | | |
| 49 | 60574043.10 | 1 | Tablero Base Cabina | | | |
| 50 | 60573041.43 | 4 | Escuadra Montaje | | | |
| 51 | 51058054 | 22 | Remache Aluminio 4,0 X 10 | | | |
| 52 | 53038008 | 5 | Arandela DIN 6798-A 8 Cincada | | | |
| 53 | 52103258 | 8 | Tornillo DIN 912 M8-25 8.8 Cincado | | | |
| 54 | 53033008 | 7 | Arandela GROWER DIN 127-8 Cincada | | | |
| 55 | 53105104 | 8 | Tornillo DIN 7991 M5-10 12.9 | | | |
| 56 | 51030008 | 17 | Arandela Acero DIN 125-8 Cincada | | | |
| 57 | 60900511 | 1 | Cuerpo Completo con Cámara NC | | | |
| NS | 13817011 | 2 | Soporte Inst.Elect. | | | |
| NS | 19414030 | 3 | Pasatabiques 3/8 | | | |
| NS | 19414031 | 3 | Tuerca Pasatabiques 3/8 | | | |



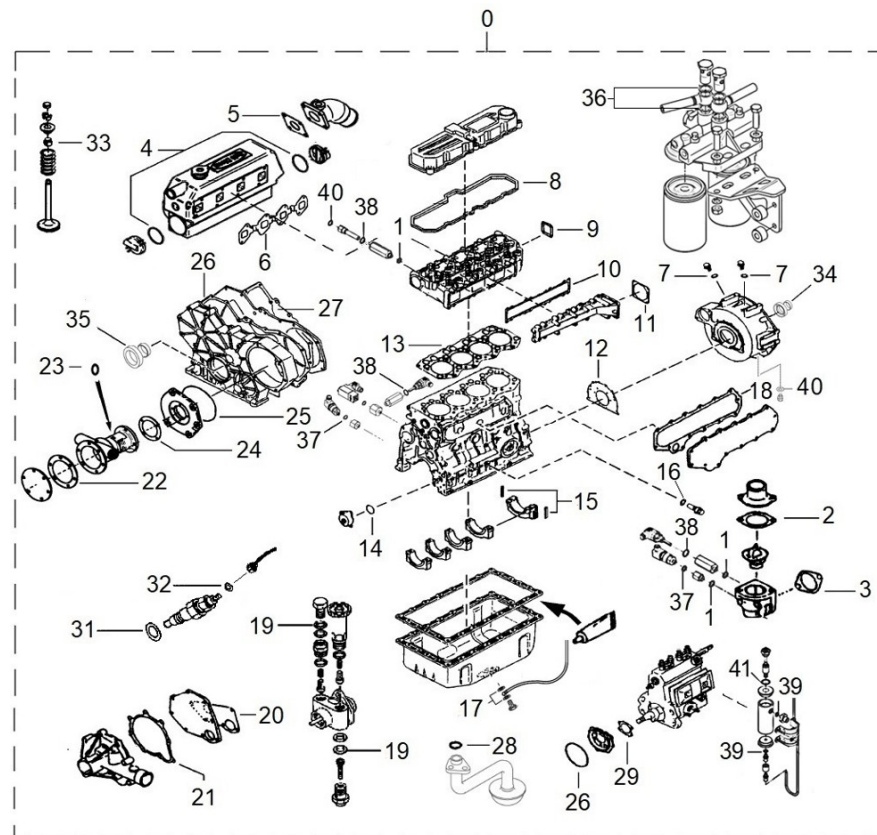
D_MI74GTDN_09_2 Kit Cabina

| Fig. | Ref. | Cant. | Descr. | Obs | Desde | Hasta |
|------|-------------|-------|---------------------------------------|-----|-------|-------|
| NS | 51030005 | 4 | Arandela Acero DIN 125-5 Cincada | | | |
| NS | 51030010 | 1 | Arandela Acero DIN 125-10 Cincada | | | |
| NS | 52101268 | 1 | Tornillo DIN 931 M8-75 8.8 Cincado | | | |
| NS | 52102357 | 1 | Tornillo DIN 933 M12-20 8.8 Cincado | | | |
| NS | 52120006 | 2 | Tuerca DIN 934 M6 8.8 (C.10) Cincada | | | |
| NS | 52120008 | 8 | Tuerca DIN 934 M8 8.8 (C.10) Cincada | | | |
| NS | 53038010 | 2 | Arandela DIN 6798-A 10 Cincada | | | |
| NS | 53038012 | 1 | Arandela DIN 6798-A 12 Cincada | | | |
| NS | 54030006 | 2 | Arandela DIN 125-6 Inox. | | | |
| NS | 54082032 | 2 | Abraz.DIN 3017 TX 35-50/12 W4 | | | |
| NS | 58018160 | 4 | Tornillo Presión 6 UNEX 1253 | | | |
| NS | 58088284 | 4 | Abraz. Plástico 4,8 x 200 Negra | | | |
| NS | 59071404 | 1 | Abraz. Fij. RSGU 1 40/20 W1 | | | |
| NS | 59071452 | 2 | Abraz. Fij.Tipo 1 42/15 W1 | | | |
| NS | 60594041.39 | 1 | Pasamuros Manguera gasoil D12 (macho) | | | |
| NS | 60594041.40 | 1 | Manguito Unión EXAG.3/8 BSP | | | |
| NS | 60900047 | 1 | Regleta Blanca VDe 104 4 | | | |
| NS | 60972073 | 1 | Cable Sec.25 Tierra 0,28 m Ter.8/12 | | | |
| NS | 60972074 | 1 | Cable Sec.25 Tierra 0,44 m Ter.8/8 | | | |
| NS | 60972090 | 2 | Protector Ter.20 Rojo | | | |
| NS | 60972091 | 2 | Protector Ter.20 Negro | | | |
| NS | 60972094 | 1 | Protector Ter.28 Rojo | | | |
| NS | 60973049.1 | 1 | Cable Sec.25 Rojo 1,2 m Ter.10/10 | | | |
| NS | 60973053 | 1 | Cable Sec.25 Negro 0,95 m Ter.10/10 | | | |
| NS | M88503242 | 2.0 | Manguera Refrig. DNV D. 32 | | | |



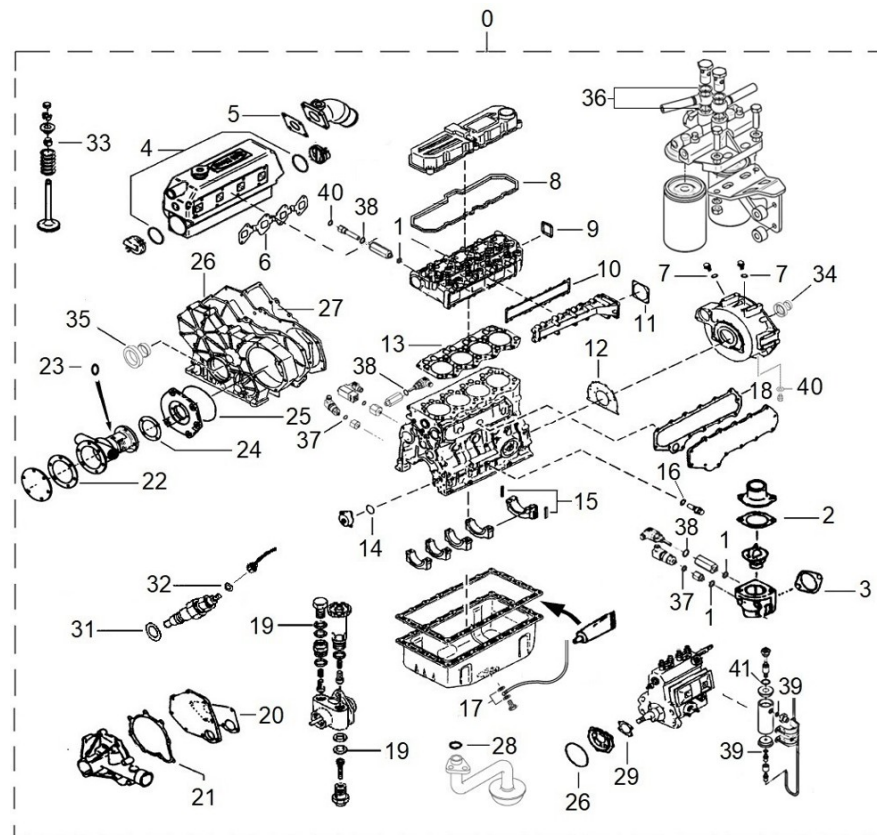
D_17420101DNV Jgo. Juntas

| Fig. | Ref. | Cant. | Descr. | Obs | Desde | Hasta |
|------|-------------|-------|--------------------------|-----|-------|-------|
| 0 | 17420101DNV | 1 | Jgo. Juntas | | | |
| 1 | 56000073 | 3 | Arandela Cobre 16-23-1,5 | | | |
| 2 | 17111021 | 1 | Junta Codo Termostato | | | |
| 3 | 13321014 | 1 | Junta | | | |
| 4 | 18011008 | 2 | Junta Tórica D. 72x3 | | | |
| 5 | 16513002 | 1 | Junta Codo | | | |
| 6 | 17421035 | 1 | Junta Colector Escape | | | |
| 7 | 17121013 | 2 | Junta | | | |
| 8 | 17421010 | 1 | Junta Tapa Balancines | | | |
| 9 | 17421011 | 1 | Junta Soporte Transporte | | | |
| 10 | 17421032 | 1 | Junta Colector Admisión | | | |
| 11 | 17421042 | 1 | Junta | | | |
| 12 | 17420025 | 1 | Junta | | | |
| 13 | 17421004 | 1 | Junta Culata | | | |
| 14 | 17424055 | 1 | Junta Tórica D. 60x2 | | | |
| 15 | 17420112 | 2 | Retén | | | |
| 16 | 17424063 | 1 | Junta | | | |
| 17 | 56000069 | 2 | Arandela Cobre 14-20-1,5 | | | |
| 18 | 17424062.1 | 1 | Junta | | | |
| 19 | 17424008 | 8 | Arandela | | | |
| 20 | 17421041 | 1 | Junta Agua | | | |
| 21 | 17421022 | 1 | Junta Tapa Bomba | | | |
| 22 | 34711003 | 1 | Junta Tapa | | | |
| 23 | 33311013 | 1 | Junta Tórica D. 15x2 | | | |
| 24 | 13310013 | 1 | Junta Bomba | | | |
| 25 | 17420047 | 2 | Junta Tórica D. 140x2 | | | |
| 26 | 17420040 | 1 | Junta Tapa Distribución | | | |
| 27 | 17420018 | 1 | Junta Placa | | | |
| 28 | 17424060 | 1 | Junta Tórica D. 22x2,4 | | | |
| 29 | 17425028 | 1 | Junta | | | |
| 30 | 13324011 | 1 | Arandela Junta | | | |



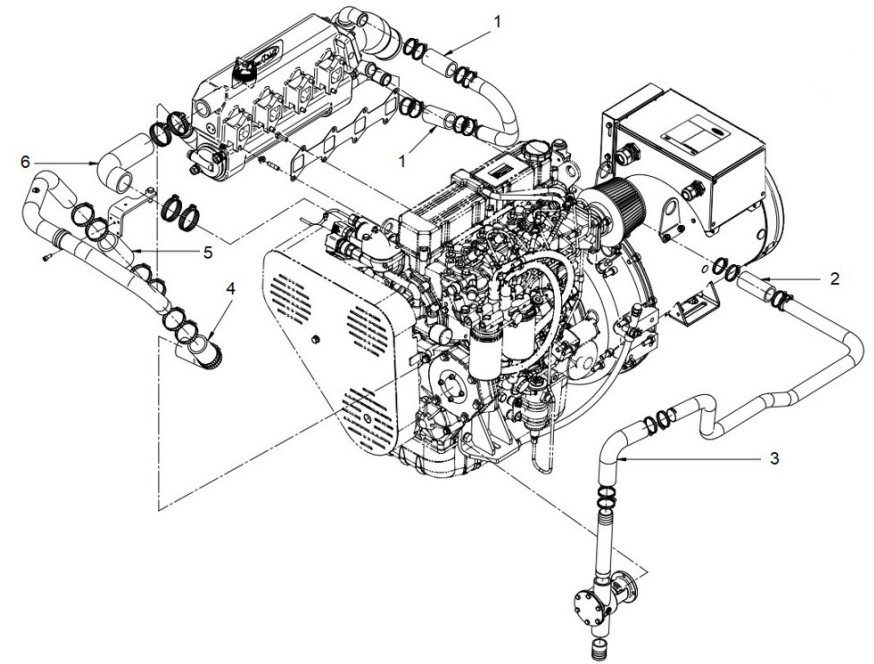
D_17420101DNV Jgo. Juntas

| Fig. | Ref. | Cant. | Descr. | Obs | Desde | Hasta |
|------|-------------|-------|-------------------------------|-----|-------|-------|
| 31 | 13824013 | 4 | Arandela Inyector | | | |
| 32 | 17424025G.1 | 4 | Junta tubo de retorno (Grupo) | | | |
| 33 | 17422054 | 8 | Retén | | | |
| 34 | 13320063 | 1 | Conjunto Retención Aceite | | | |
| 35 | 17420039.1 | 1 | Retén Aceite | | | |
| 36 | 57000378 | 4 | Arandela Aluminio 18-24-1,5 | | | |
| 37 | 56000067 | 3 | Arandela Cobre 13-20-1,5 | | | |
| 38 | 56000083 | 3 | Arandela Cobre 21-26-1,5 | | | |
| 39 | 56000061 | 2 | Arandela Cobre 10-16-1,5 | | | |
| 40 | 56000077 | 2 | Arandela Cobre 18-23-1,5 | | | |
| 41 | 56000086 | 1 | Arandela Cobre 22,3-29-1,5 | | | |



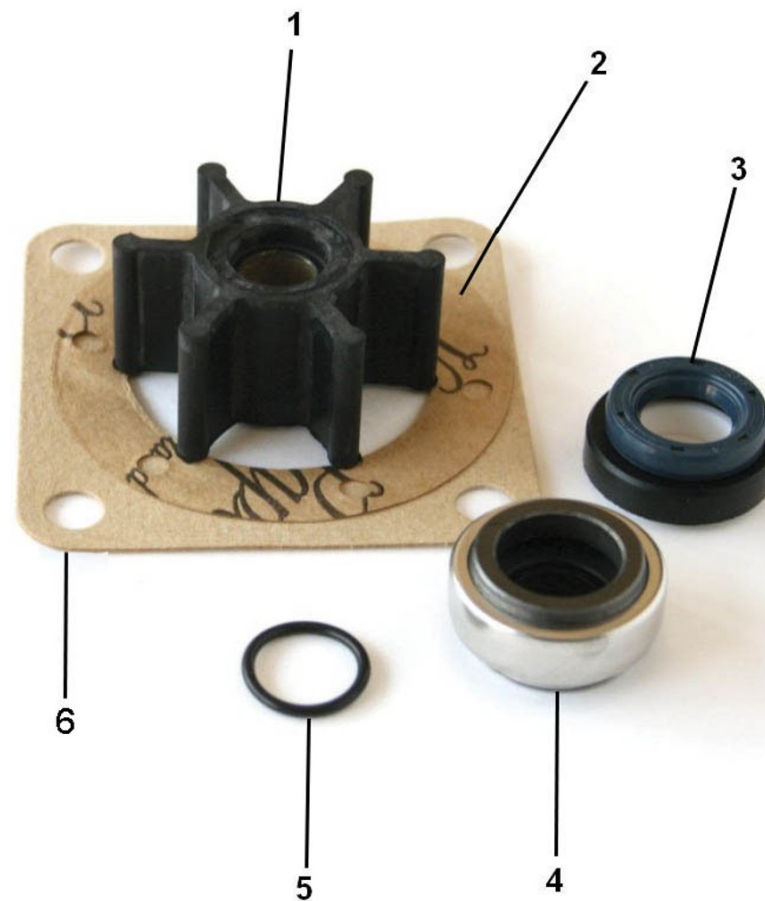
D_17410035 Juego de Manguitos TAC

| Fig. | Ref. | Cant. | Descr. | Obs | Desde | Hasta |
|------|----------|-------|-----------------------------|-----|-------|-------|
| 1 | 13611038 | 2 | Manguito 30-40-75 | | | |
| 2 | 13211037 | 1 | Manguito 30-40-85 | | | |
| 3 | 13211057 | 1 | Codo Goma | | | |
| 4 | 15211026 | 1 | Codo Goma | | | |
| 5 | 15211053 | 1 | Manguito 38-50-100 | | | |
| 6 | 17411013 | 1 | Codo Salida Agua Termostato | | | |



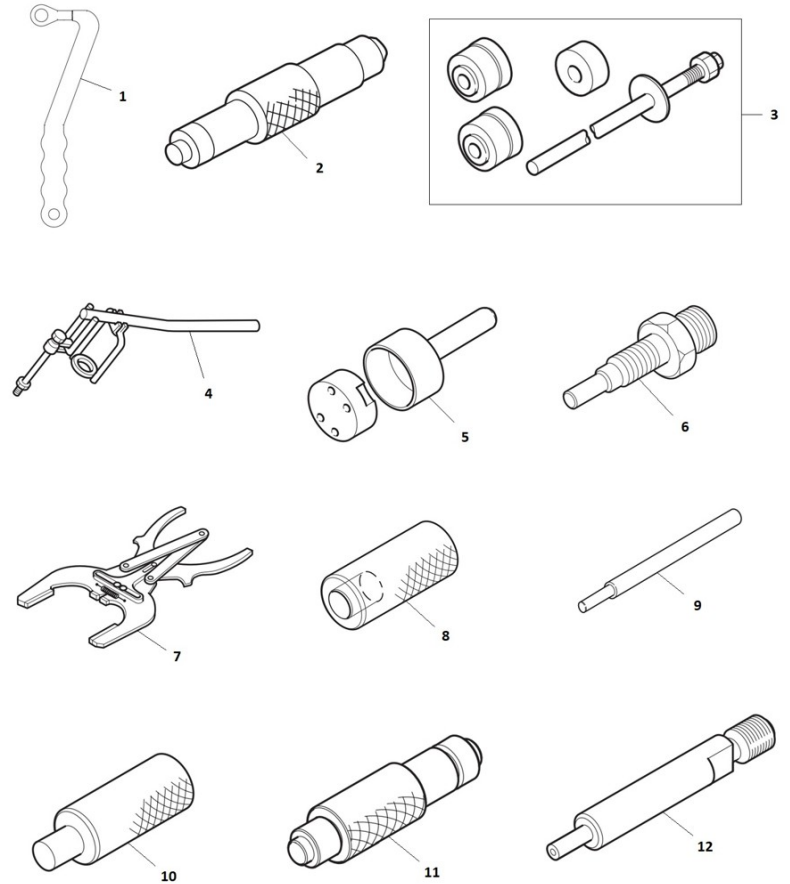
36511000K Kit Revisión Bomba Agua 1"

| Fig. | Ref. | Cant. | Descr. | Obs | Desde | Hasta |
|------|----------|-------|----------------------|-----|-------|-------|
| 1 | 34711008 | 1 | Turbina 1" | | | |
| 2 | 34711003 | 1 | Junta Tapa | | | |
| 3 | 36511020 | 1 | Retén 16-30-7 | | | |
| 4 | 36511019 | 1 | Sello Mecánico | | | |
| 5 | 33311013 | 1 | Junta Tórica D. 15x2 | | | |
| 6 | 13310013 | 1 | Junta Bomba | | | |



D_UTILFA0960_1 Herramientas Especiales

| Fig. | Ref. | Cant. | Descr. | Obs | Desde | Hasta |
|------|-------------|-------|--|-----|-------|-------|
| 1 | 13811063 | 1 | Llave Montaje Refrigerador | | | |
| 2 | U3009107300 | 1 | Instalación Buje de Engranaje | | | |
| 3 | U3069100010 | 1 | Conjunto de Instalación Buje del Árbol de Levas | | | |
| 4 | U3069104500 | 1 | Empujador Muelle de Válvula | | | |
| 5 | U3069113010 | 1 | Conjunto de Instalación del Manguito del Retén de Ac | | | |
| 6 | U3069121100 | 1 | Adaptador del Calibrador | | | |
| 7 | UMM74007 | 1 | Cerrador Aros Pistón | | | |
| 8 | U32A9100100 | 1 | Guía Montaje Válvula | | | |
| 9 | U32A9100300 | 1 | Guía Extractor Válvula | | | |
| 10 | U32A9100400 | 1 | Instalador del Casquillo de la Bomba de Aceite | | | |
| 11 | U32A9100500 | 1 | Extractor Cojinete Biela | | | |
| 12 | U32A9101100 | 1 | Adaptador del Calibrador (Inyección Directa) | | | |



D_UTILFA0960_2 Herramientas Especiales

| Fig. | Ref. | Cant. | Descr. | Obs | Desde | Hasta |
|------|-------------|-------|-----------------------------------|-----|-------|-------|
| 13 | U32A9110200 | 1 | Eje Guia Montaje Retén | | | |
| 14 | 19440400.2 | 1 | Manómetro Compresion 10-60 Bar | | | |
| 15 | U3449100200 | 1 | Montador Pistones | | | |
| 16 | U3449103020 | 1 | Instalador del Asiento de Válvula | | | |
| 17 | U3679100200 | 1 | Instalador del Asiento de Válvula | | | |
| 18 | UMH061077 | 1 | Extractor Eje Engranajes | | | |

