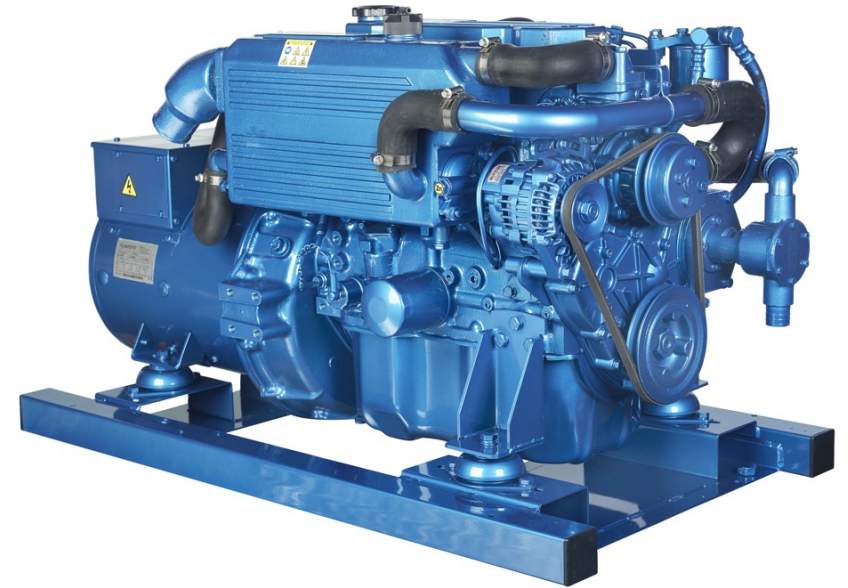




Grupo 25 GT/GTC & 30 GTA/GTAC Type Approval Certificate

VERSION 2024-3

DESPIECE



CATÁLOGO DE REPUESTOS

NORMAS PARA EL PEDIDO

Para obtener un servicio rápido y eficaz, los pedidos han de llegar preferiblemente por e-mail con las indicaciones siguientes:

- 1- Tipo de motor: INDICADO EN LA PLACA
- 2- Número de serie del motor: INDICADO EN LA PLACA Y TROQUELADO EN EL BLOQUE
- 3- Descripción + referencia + cantidad de piezas a pedir

Las solicitudes de recambios deben dirigirse a :

orders@solediesel.com

Telf.: +34 93 775 44 05

Los componentes representados en el catálogo tienen:

- Figura: Número por el cual son representados en el esquema
- Descripción: Denominación comercial del componente
- Cantidad: número de piezas totales usadas en el montaje de la parte representada (puede diferir de las cantidades mínimas servidas)

En caso de mangueras indica la longitud total en metros

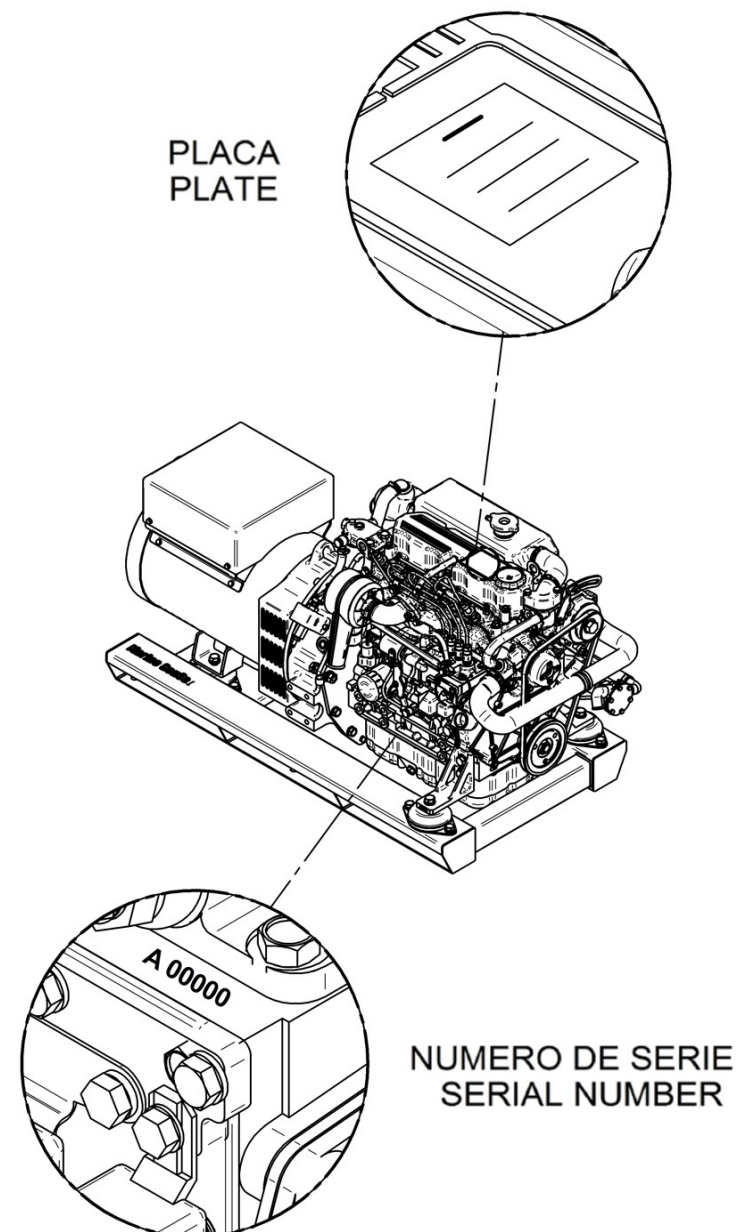
Los esquemas representados en este catálogo de repuestos, sólo tienen la finalidad de poder identificar la pieza en cuestión, su representación no es significativa y pueden diferir de la pieza real.

En caso de dudas, póngase en contacto con Solé Diesel o con su distribuidor autorizado.

Las piezas i/o referencias de este catálogo pueden estar sujetas a cambios sin previo aviso.

SOLÉ, S.A.

C-243b, km, 2 - P.O. BOX 25
08760 Martorell (Barcelona) Spain



Índice

Bloque Motor

- Culata
- Tapa de Balancines y Respiradero
- Mecanismo de Válvulas
- Arbol de Levas y Distribución
- Tapa de Distribucion
- Bloque
- Carcasa Sobre Volante
- Pistón y Biela
- Cigüeñal y Volante de Inercia
- Sistema de Aceite
- Carter
- Soportes de Motor
- Protección Correa Para Grupo Sin Cabina

Sistema de Admisión y Escape

- Admisión

Refrigeración

- Bomba de Agua Dulce
- Circuito intercambiador
- Conjunto Refrig. Agua MINI-63
- Cuerpo Refrigerador Agua Con Tapón
- Bomba Cruceta 1" del 74 al 616
- Escape Humedo

Sistema Alimentación

- Tubos de Inyección y Alarma Fuga Gas-Oil
- Inyector Completo
- Bomba Inyectora
- Despiece Regulador
- Regulador
- Circuito de Combustible
- Bomba Alimentación

Sistema eléctrico

- Sistema Eléctrico 12V
- Sistema Eléctrico 24V
- Sistema Control Paralelo 12V
- Sistema Control Paralelo 24V
- Armarios de Control
- Alargos de Grupo TAC

Despiece Alternador de Grupo

- Alternadores 25 GT/GTC y 30 GTA/GTAC TAC

Kit Alternador Grupo

- Despiece Alternador
- Kit Alternador Sin Cabina
- Kit Alternador Con Cabina 400/230V y 480/277V
- Kit Alternador Con Cabina 230V y 240V

Despiece Chasis

- Chasis

Despiece Cabina

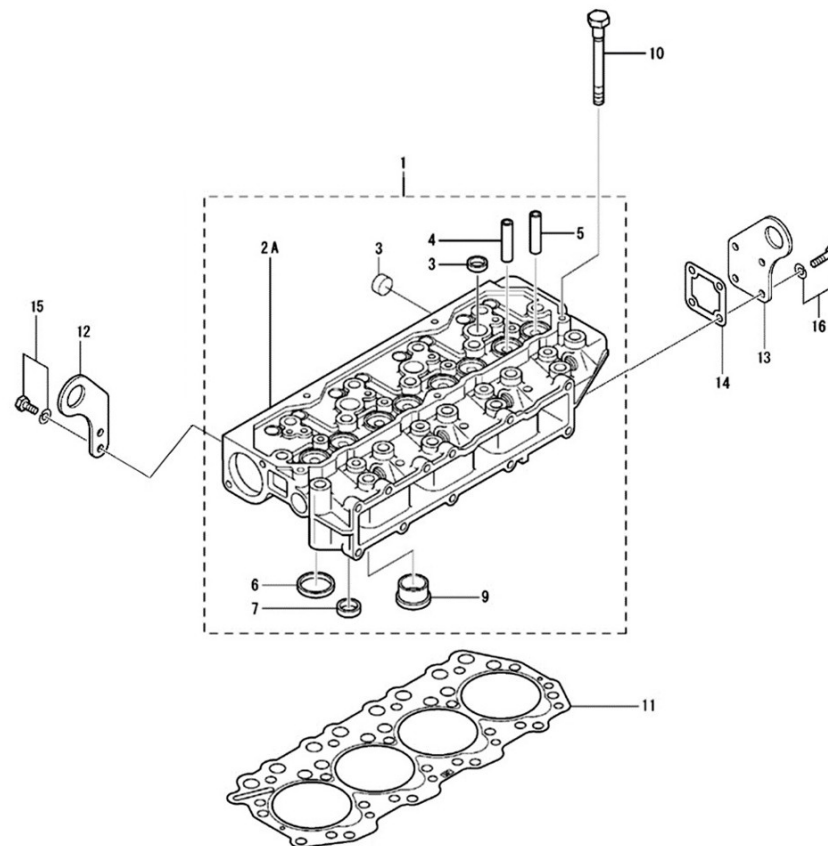
- Cabina
- Kit Cabina

Kits Mantenimiento

- Jgo. Juntas
- Jgo. Manguitos MINI-63 Grupo TAC
- Jgo. Descarbonización
- Kit Revisión Bomba Agua 1"
- Herramientas Especiales

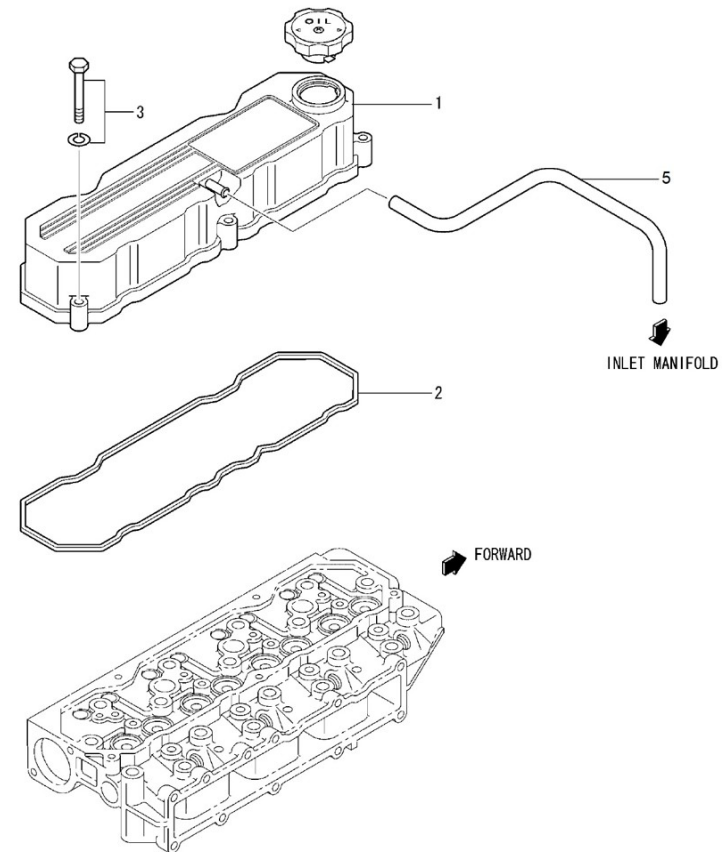
D_GK01_1_1 Culata

Fig.	Ref.	Cant.	Descr.	Obs	Desde	Hasta
1	17121001G	1	Culata Grupo			
3	13220012	7	Casquete Obturador			
4	17421002	4	Guía Válvula			
5	17121003	4	Guía Válvula Escape			
6	17121061	4	Asiento Válvula Admisión			
7	17121062	4	Asiento Válvula Escape			
9	17121015G	4	Tapón Combustión (Grupo)			
10	17121005	18	Tornillo Culata			
11	17121004	1	Junta Culata			
12	17120014	1	SopORTE Transporte			
13	17121018	1	SopORTE Transporte			
14	17121011	1	Junta			
15	17422037G.1	2	Tornillo (Grupo)			
16	17721012	4	Tornillo			



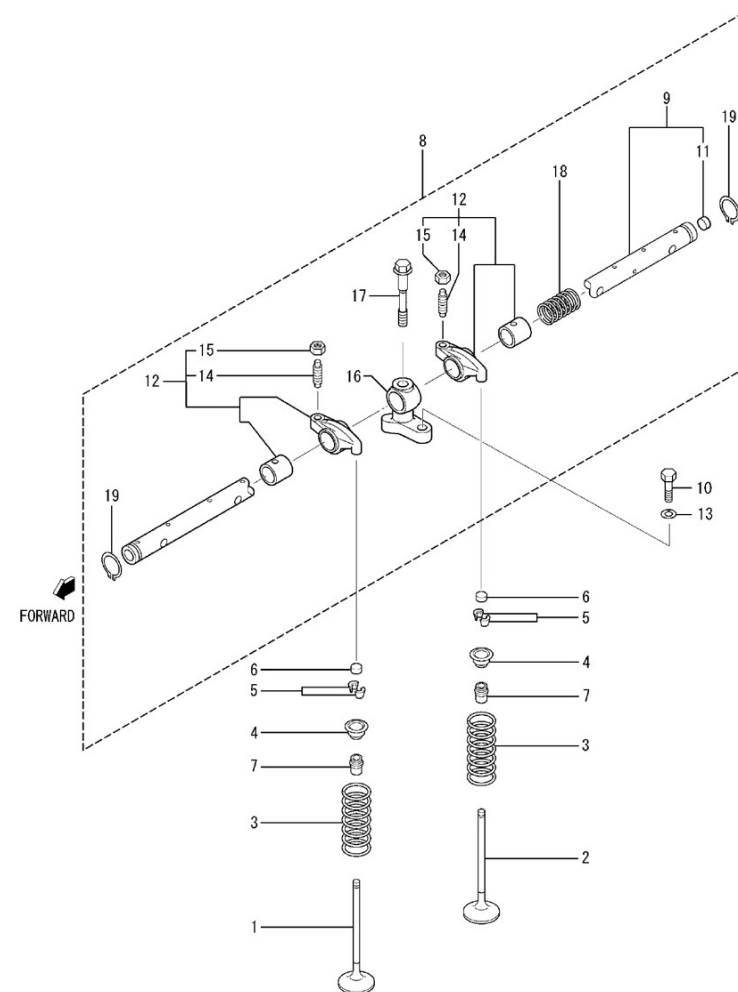
D_GK01_1_2 Tapa de Balancines y Respiradero

Fig.	Ref.	Cant.	Descr.	Obs	Desde	Hasta
1	17121009	1	Tapa Balancines			
2	17121010	1	Junta Tapa Balancines			
3	17421014G.1	5	Tornillo (Grupo)			
4	13221003	1	Tapón Llenado Aceite			
5	17121006G	1	Tubo Respiradero (Grupo)			



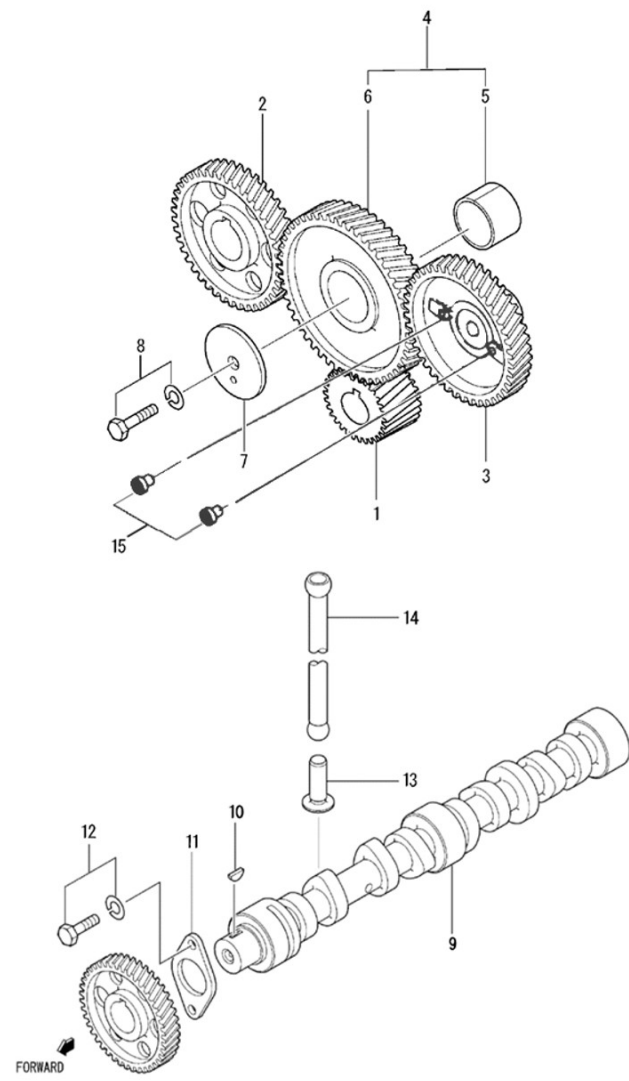
D_GK01_1_3 Mecanismo de Válvulas

Fig.	Ref.	Cant.	Descr.	Obs	Desde	Hasta
1	17122055	4	Válvula Admisión			
2	17122056	4	Válvula Escape			
3	13322028	8	Muelle Exterior Válvula			
4	17422058	8	Retenedor			
5	17122059.1	16	Semicono			
6	13322024	8	Cabeza			
7	17122054	8	Retén			
8	(*)	8	No Disponible			
9	17122046	1	Eje Balancín			
10	52102258	4	Tornillo DIN 933 M8-25 8.8 Cincado			
11	13322023	2	Tapón Desarenar			
12	17122142	8	Kit Balancines			
13	53033008	4	Arandela GROWER DIN 127-8 Cincada			
14	17122044	8	Tornillo Ajuste			
15	17122060	8	Tuerca			
16	17122048	4	Soporte Eje Balancines			
17	17122053	4	Tornillo			
17	17222053.5G	4	Tornillo			
18	17422047G.1	3	Muelle Balancines (Grupo)			
19	53040019	2	Anillo Elástico DIN 471 E-19			



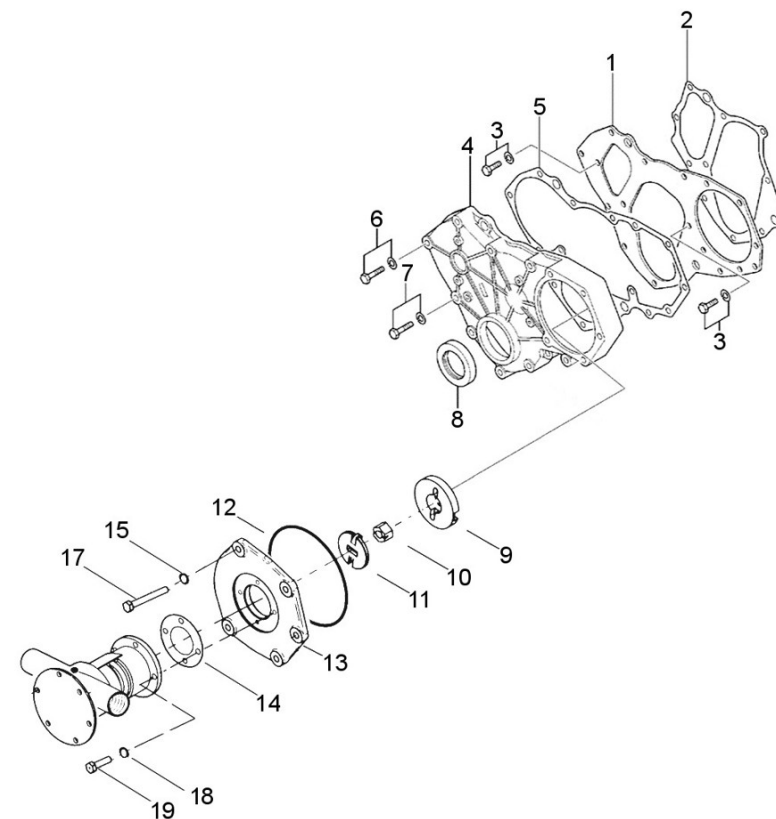
D_GK01_1_4 Arbol de Levas y Distribución

Fig.	Ref.	Cant.	Descr.	Obs	Desde	Hasta
1	17122019.1	1	Engranaje Cigüeñal z=19			
2	17122037	1	Engranaje Eje Levas z=38			
3	60571031R	1	Piñón Bomba (recambio)			
4	17122038	1	Engranaje Intermedio z=46			
5	17122039	1	Casquillo			
6	(*)	1	No Disponible			
7	17122032	1	Placa			
8	17720010	1	Tornillo			
9	17122035.1	1	Eje Levas			
10	13322034	1	Chaveta			
11	17422075	1	Placa			
12	17524058	2	Tornillo			
13	17122061	8	Impulsor			
14	17122041	8	Varilla Válvulas			

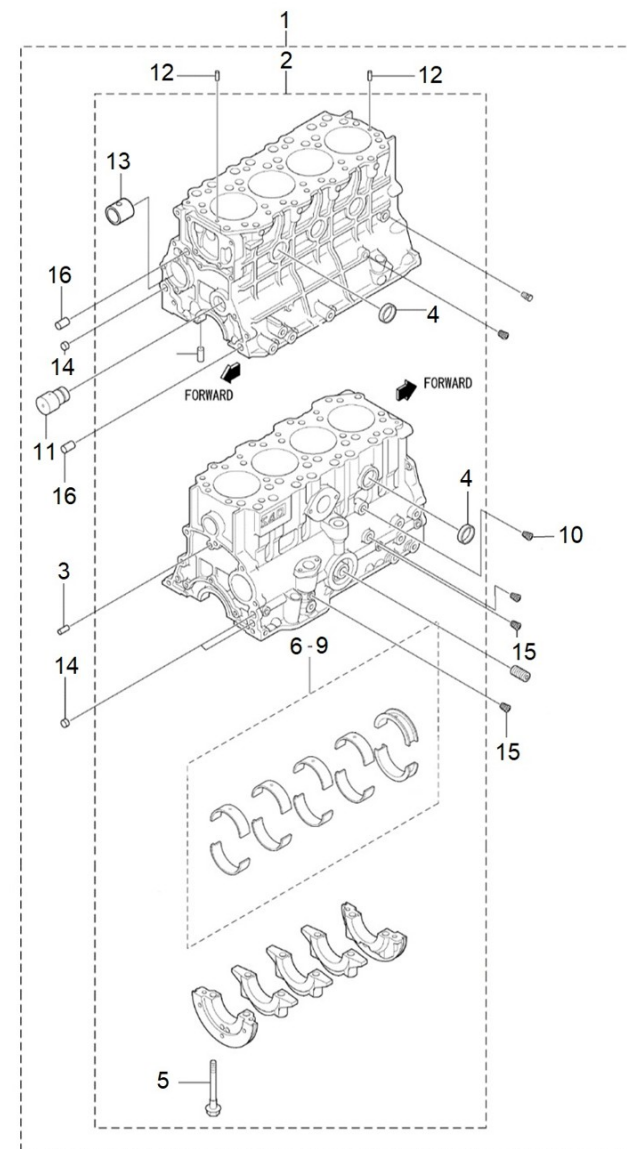


D_GK01_1_5 Tapa de Distribucion

Fig.	Ref.	Cant.	Descr.	Obs	Desde	Hasta
1	17120024	1	Placa Delantera			
2	17120018	1	Junta Placa			
3	17524058	2	Tornillo			
4	17120035G	1	Tapa Distribución (Grupo)			
5	17120040	1	Junta Tapa Distribución			
6	17421014G.1	1	Tornillo (Grupo)			
7	17121014G	8	Tornillo (Grupo)			
8	17120039	1	Retén Aceite			
9	17411026	1	Acopl. Arrastre			
10	52120012	1	Tuerca DIN 934 M12 8.8 (C.10) Cincada			
11	15310072	1	Cruceta Bomba Agua			
12	17120042	1	Junta Tapa			
13	60571030	1	Soporte Bomba Agua			
14	13310013	1	Junta Bomba			
15	53038008	5	Arandela DIN 6798-A 8 Cincada			
17	52101266	5	Tornillo DIN 931 M8-65 8.8 Cincado			
18	51030006	4	Arandela Acero DIN 125-6 Cincada			
19	52103156	4	Tornillo DIN 912 M6-16 8.8 Cincado			

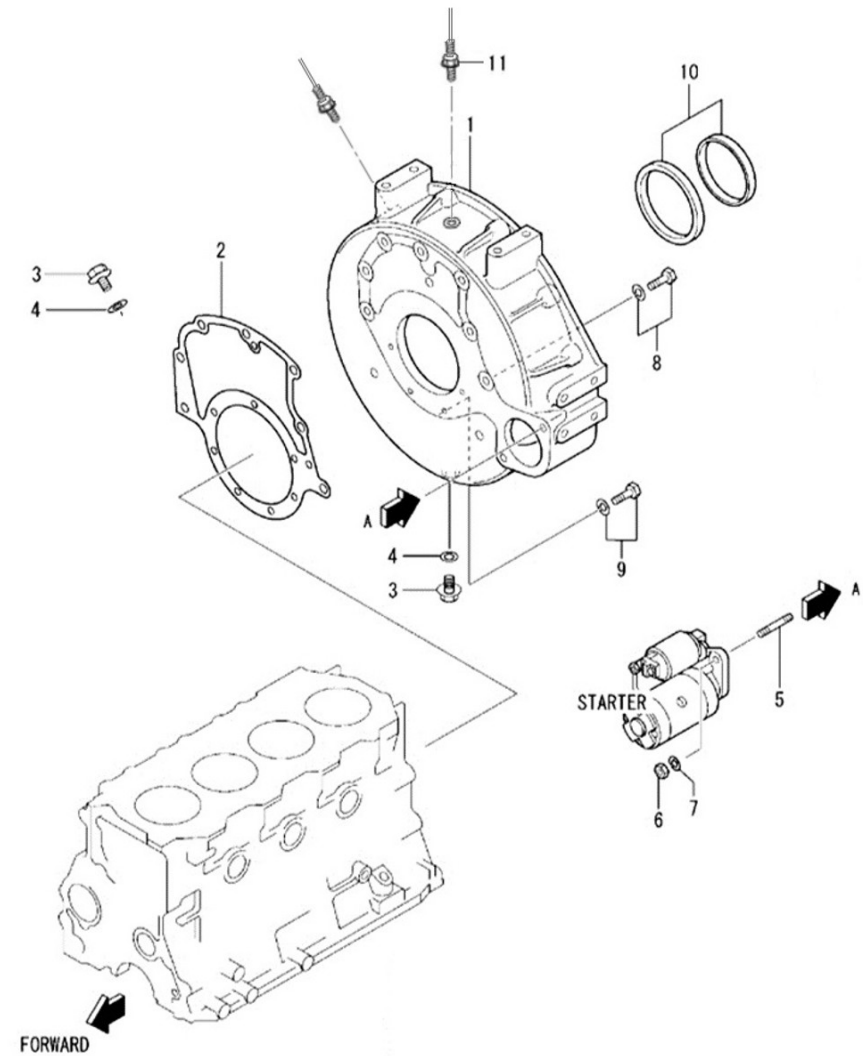


D_GK01_1_6		Bloque				
Fig.	Ref.	Cant.	Descr.	Obs	Desde	Hasta
1	17120001G	1	Conjunto Bloque Cilindros (Grupo)			
2	(*)	1	No Disponible			
3	17120026	4	Pasador			
4	13320006	6	Tapón Desarenar			
5	17120009	10	Tornillo Soporte Cojinete			
6	17120003	1	Jgo. Cojinete Cigüeñal STD			
7	17120004	1	Jgo. Cojinete Cigüeñal -0.25			
8	17120005	1	Jgo. Cojinete Cigüeñal -0.50			
9	17120006	1	Jgo. Cojinete Cigüeñal -0.75			
10	17120021	1	Tapón			
11	17120034	1	Eje Loco			
12	17120019	2	Pasador			
13	17120013.1	1	Cojinete Eje De Levas			
14	17120012	3	Tapón			
15	17820011	2	Tapón 1/8			
16	17420036	2	Pasador			



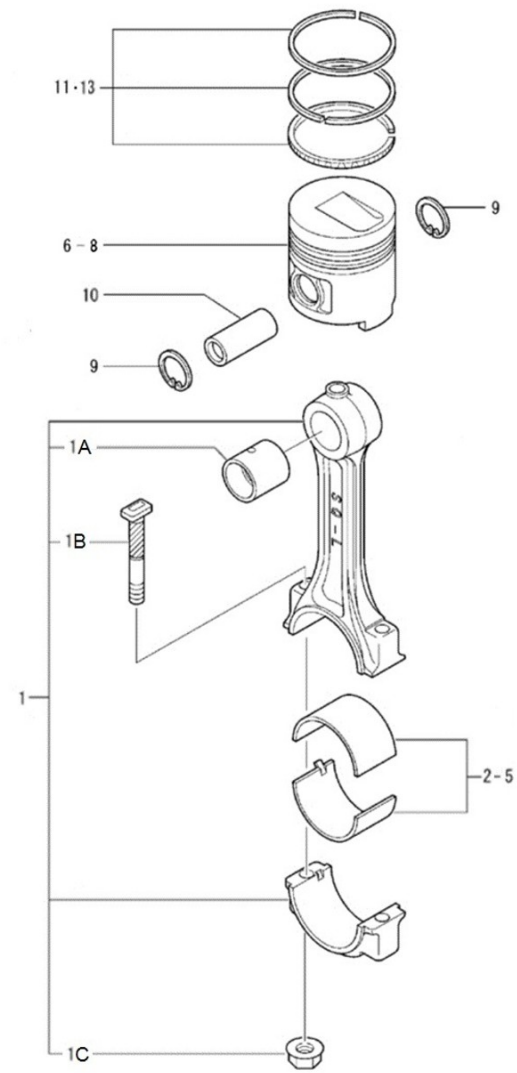
D_MI63GSTDN_01_7 Carcasa Sobre Volante

Fig.	Ref.	Cant.	Descr.	Obs	Desde	Hasta
1	17120002GMR	1	Carcasa Sobre Volante (Grupo) Pick-up (R)			
2	17120025.1	1	Junta			
3	17121016	2	Tapón Drenaje			
4	17121013	2	Junta			
5	17120044	2	Espárrago			
6	13127002	2	Tuerca			
7	53033010	2	Arandela GROWER DIN 127-10 Cincada			
8	17327129.2	7	Tornillo			
9	17120062G	4	Tornillo (Grupo)			
10	13320063	1	Conjunto Retención Aceite			
11	60972519	2	Captador magnético G.A.C 5/8-18 UNF 60mm			



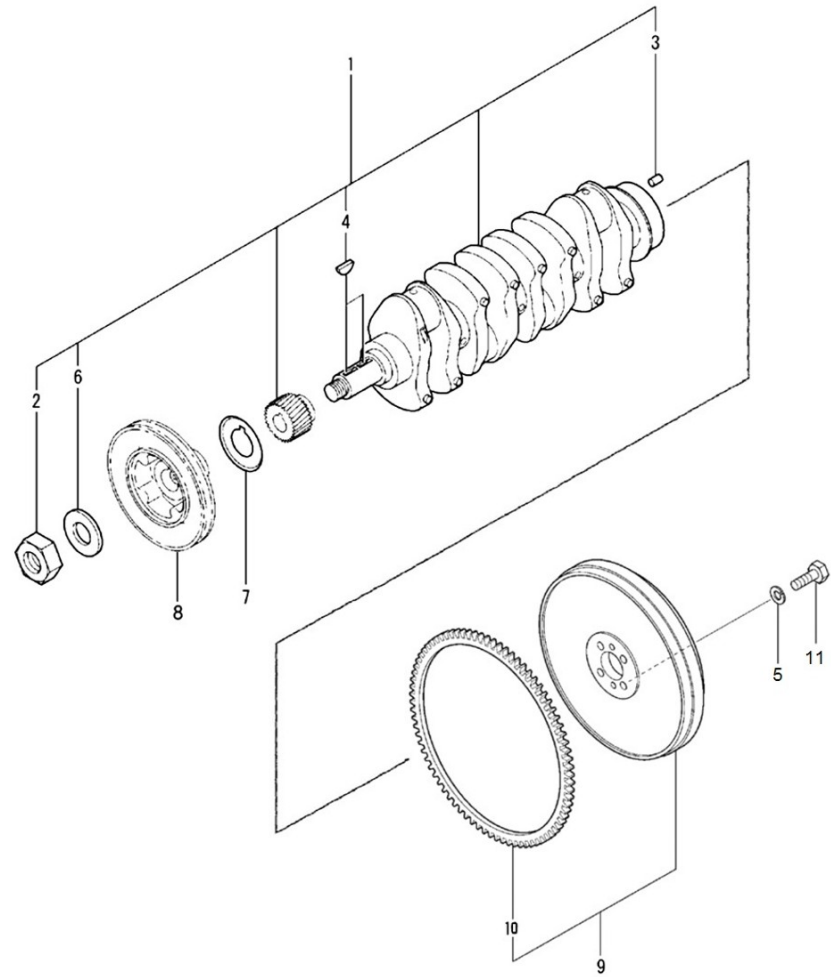
D_GK01_1_8 Pistón y Biela

Fig.	Ref.	Cant.	Descr.	Obs	Desde	Hasta
1	17122012G	4	Conjunto Biela (Grupo)			
1A	17122033	4	Casquillo Pie Biela			
1B	17122013	8	Tornillo Biela			
1C	17122011	8	Tuerca Biela			
2	17422014	1	Jgo. Cojinete Biela Std.			
3	17422015	1	Jgo. Cojinete Biela -0,25			
6	17122001G	4	Pistón Std. (Grupo)			
7	17122002G	4	Pistón +0.25 (Grupo)			
8	17122003G	4	Pistón +0.50			
9	53041028	8	Anillo Elástico DIN 472 I-28			
10	17122009	4	Bulón Pistón			
11	17122006	1	Jgo. Aros Std.			
12	17122007	1	Jgo. Aros +0.25			
13	17122008	1	Jgo. Aros +0.50			



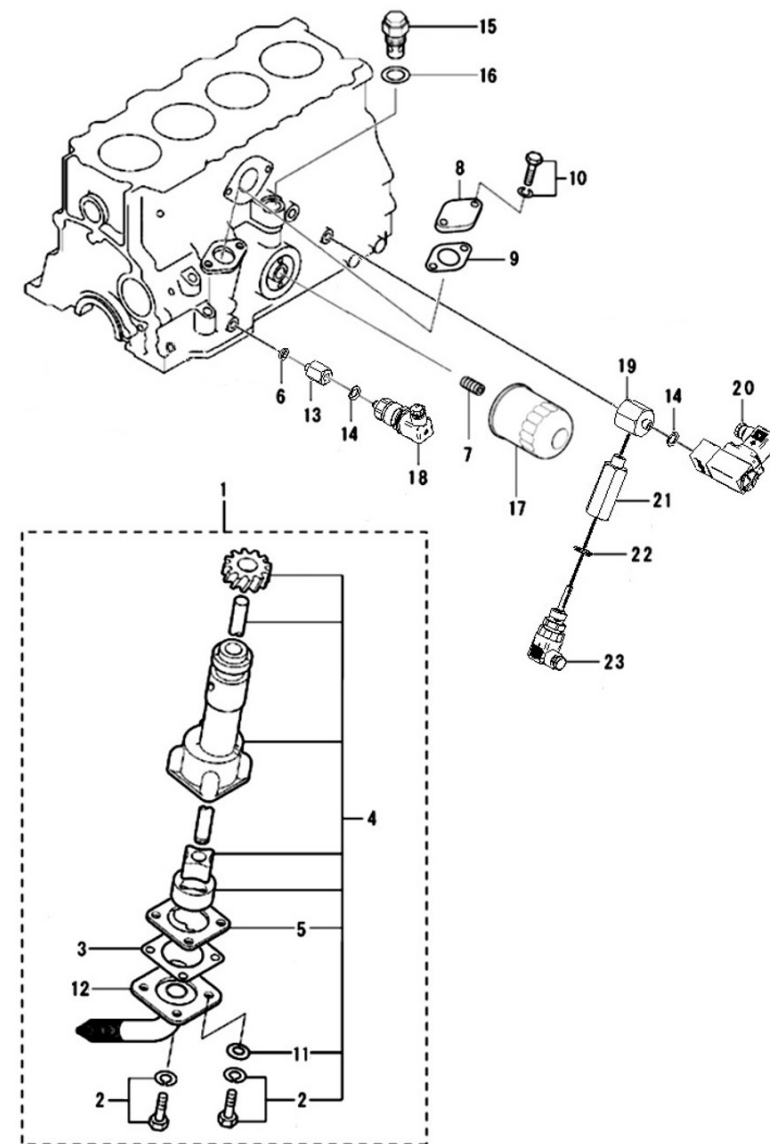
D_GK01_1_9 Cigüeñal y Volante de Inercia

Fig.	Ref.	Cant.	Descr.	Obs	Desde	Hasta
1	17122018G	1	Cigüeñal			
2	17122026	1	Tuerca			
3	13322059	2	Fijo			
4	13322034	2	Chaveta			
5	53033012	4	Arandela Grower DIN 127-12 Cincada			
6	17122023	1	Arandela			
7	17122025	1	Placa			
8	17122024G	1	Polea Cigüeñal (Grupo)			
9	17122027G	1	Conjunto Volante			
10	17122029	1	Corona Volante			
11	13322065	4	Tornillo			



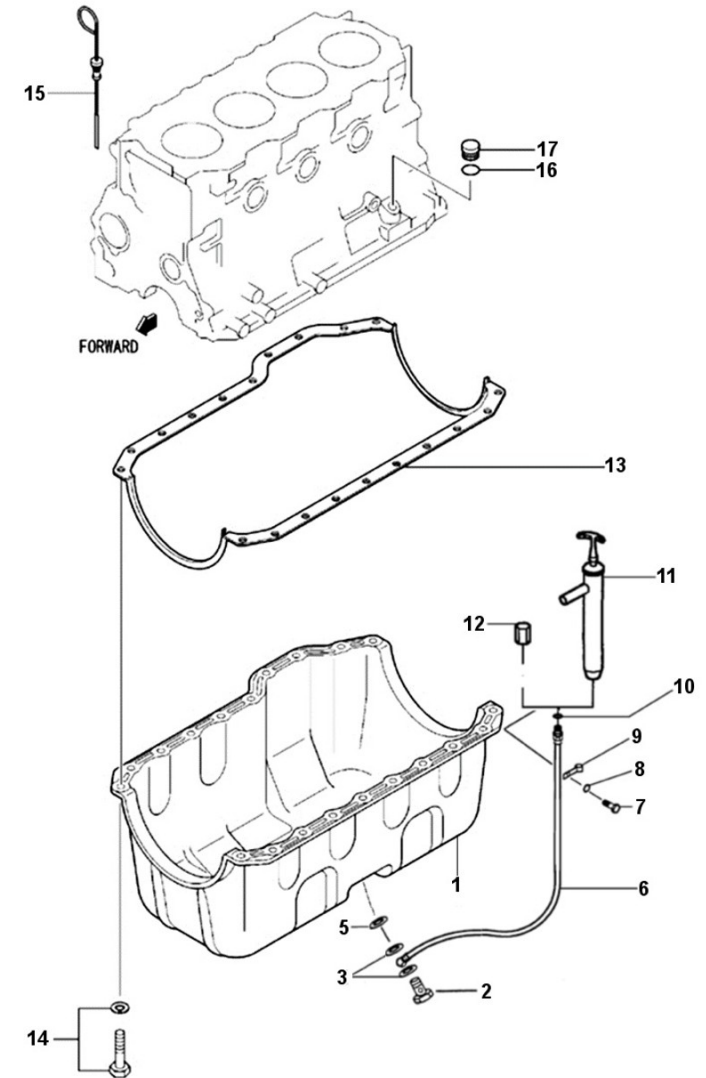
D_MI63GSTDN_01_10 Sistema de Aceite

Fig.	Ref.	Cant.	Descr.	Obs	Desde	Hasta
1	17124040	1	Bomba Aceite			
2	52102157	4	Tornillo DIN 933 M6-20 8.8 Cincado			
3	17124041	1	Junta			
4	17124046	1	Bomba Aceite			
5	17124061	1	Tapa			
6	56000205	1	Arandela Cobre 10-16-3			
7	17124047	1	Eje Del Filtro Aceite			
8	17120037G	1	Tapa (Grupo)			
9	17120041	1	Junta			
10	17421012G.1	2	Tornillo (Grupo)			
11	17427004G	2	Arandela Plana			
12	17124052	1	Tubo Aspiración Aceite			
13	17A17035	1	Cala transmisor G1/4 a G1/8 BSPT			
14	56000067	2	Arandela Cobre 13-20-1,5			
15	17124071	1	Conjunto Válvula			
16	17424063	1	Junta			
17	13924051	1	Elemento Filtro Aceite MINI-62			
18	60994076	1	Sensor de Presión de refrigerante DNV			
19	17A17037	1	Cala transmisor R 1/8 a G1/4 G1/8			
20	6097A072	1	Presostato presión DNV			
20A	60900956	1	Resistencia 10k ohm			
21	17A17028	1	Cala transmisor G1/2 a 3/8			
22	56000083	1	Arandela Cobre 21-26-1,5			
23	60994075	1	Sensor de Temperatura DNV			



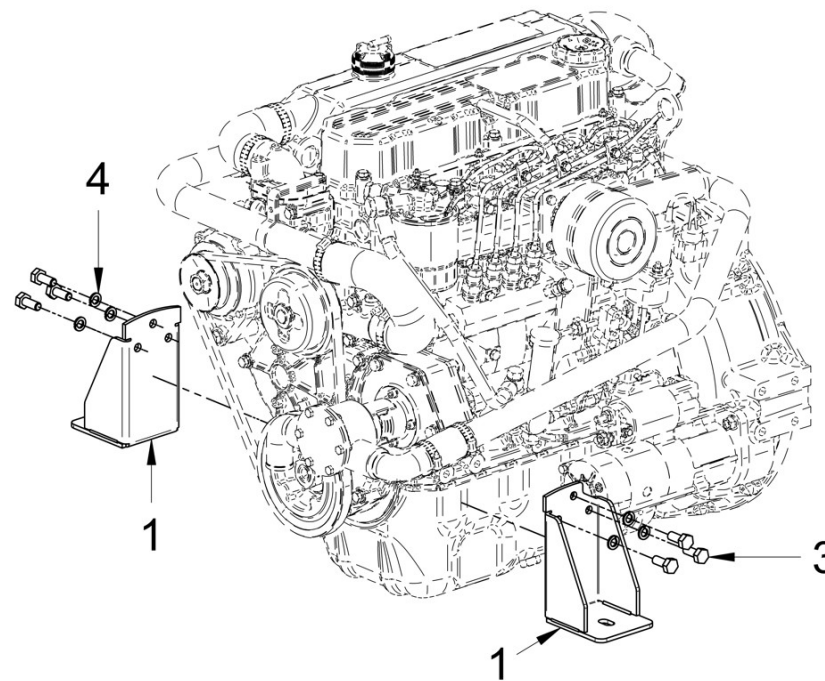
D_GK01_1_11 Carter

Fig.	Ref.	Cant.	Descr.	Obs	Desde	Hasta
1	17120030G	1	Carter Aceite (Grupo)			
2	12814051	1	Tornillo Hueco			
3	56000069	2	Arandela Cobre 14-20-1,5			
5	17120074	1	Junta			
6	17114021	1	Tubo Bomba Extracción			
7	52102358	1	Tornillo DIN 933 M12-25 8.8 Cincado			
8	53033010	1	Arandela GROWER DIN 127-10 Cincada			
9	17214022	1	Soporte Tubo Extracción			
10	56000067	1	Arandela Cobre 13-20-1,5			
11	14714001	1	Bomba Extracción Aceite			
12	16514020	1	Tapón Hembra 1/4			
13	17120033	1	Junta Carter Aceite			
14	17524058	20	Tornillo			
15	17120029	1	Varilla Nivel Aceite			
16	17120058	1	Junta Tórica D. 13x2,50			
17	17120059	1	Tapón			



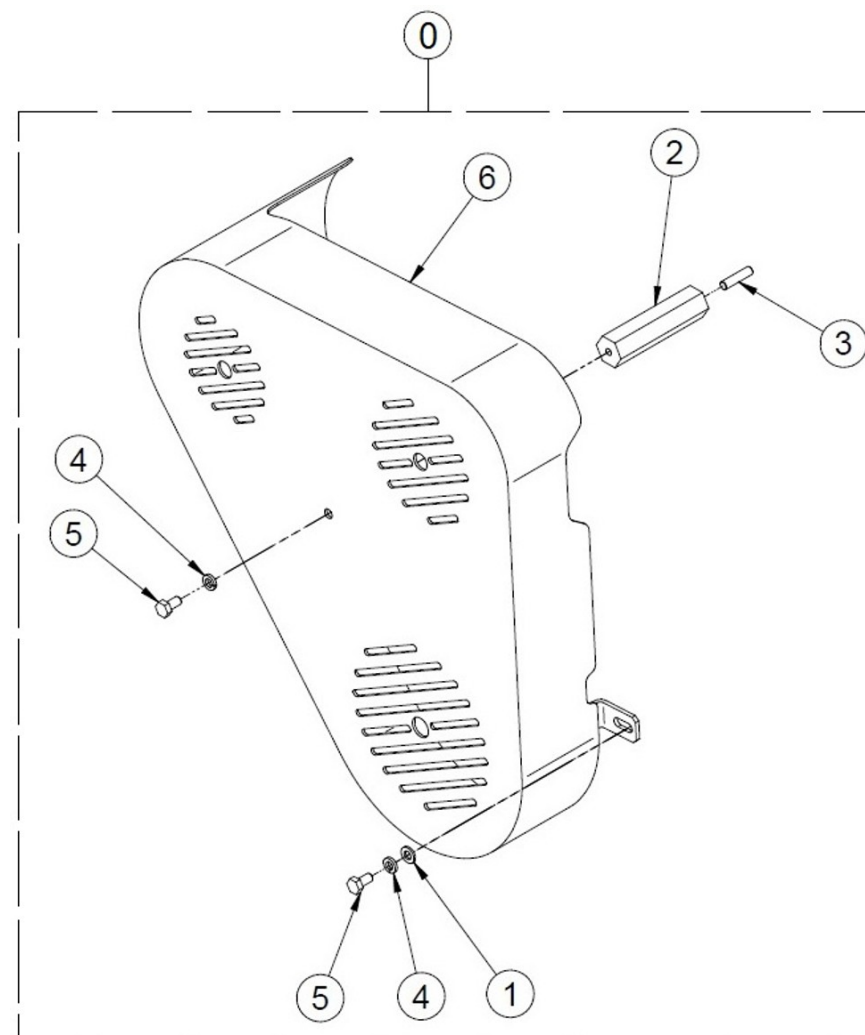
D_MI63GSTDN_01_12 Soportes de Motor

Fig.	Ref.	Cant.	Descr.	Obs	Desde	Hasta
1	17110003G	2	Soporte Delantero Grupo Insono.			
3	52202307	6	Tornillo DIN 933 M10-1,25-20 8.8			
4	53033010	6	Arandela GROWER DIN 127-10 Cincada			



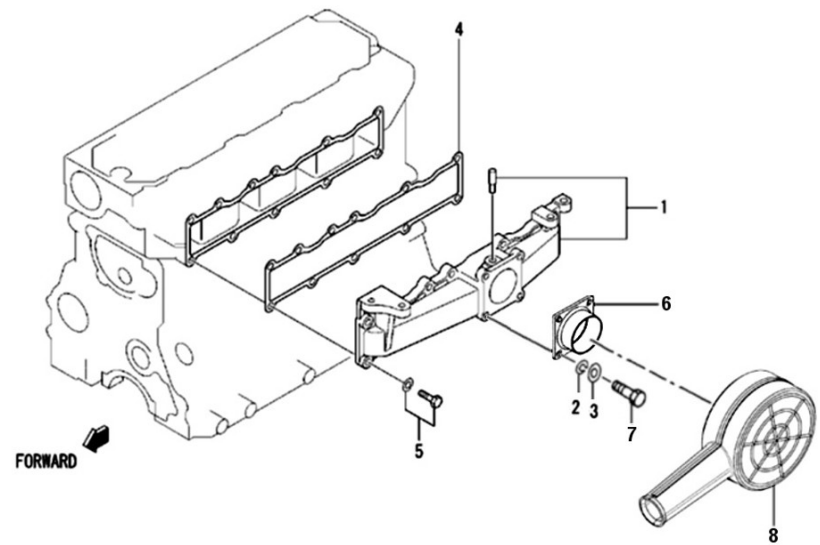
D_MI63GSTDN_01_13 Protección Correa Para Grupo Sin Cabina

Fig.	Ref.	Cant.	Descr.	Obs	Desde	Hasta
0A	17110027	1	Protección Correa Alt. 12V (S)			
0B	17110050	1	Protección Correa Alt. 24V (S)			
1	51030006	1	Arandela Acero DIN 125-6 Cincada			
2	17110028	1	Distanciador M6x76			
3	52111158	1	Varilla Rosca.DIN 913 M6-25 8.8			
4	53033006	2	Arandela GROWER DIN 127-6 Cincada			
5	52102155	2	Tornillo DIN 933 M6-12 8.8 Cincado			



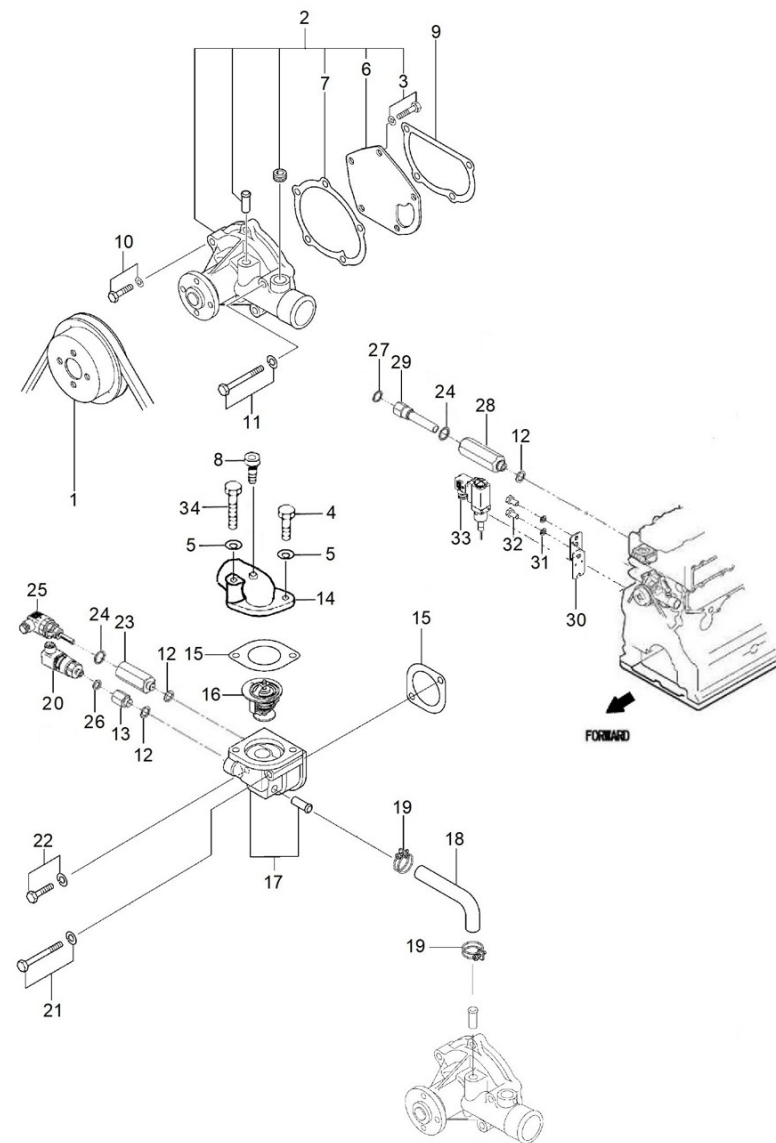
D_GK01_2_1 Admisión

Fig.	Ref.	Cant.	Descr.	Obs	Desde	Hasta
1	17121030	1	Conjunto Colector Admisión			
2	53033006	4	Arandela GROWER DIN 127-6 Cincada			
3	51030006	4	Arandela Acero DIN 125-6 Cincada			
4	17121032	1	Junta Colector Admisión			
5	17721012	11	Tornillo			
6	60571032	1	Tapa Admisión Aire			
7	52102156	4	Tornillo DIN 933 M6-16 8.8 Cincado			
8	13810074	1	Filtro Aire			



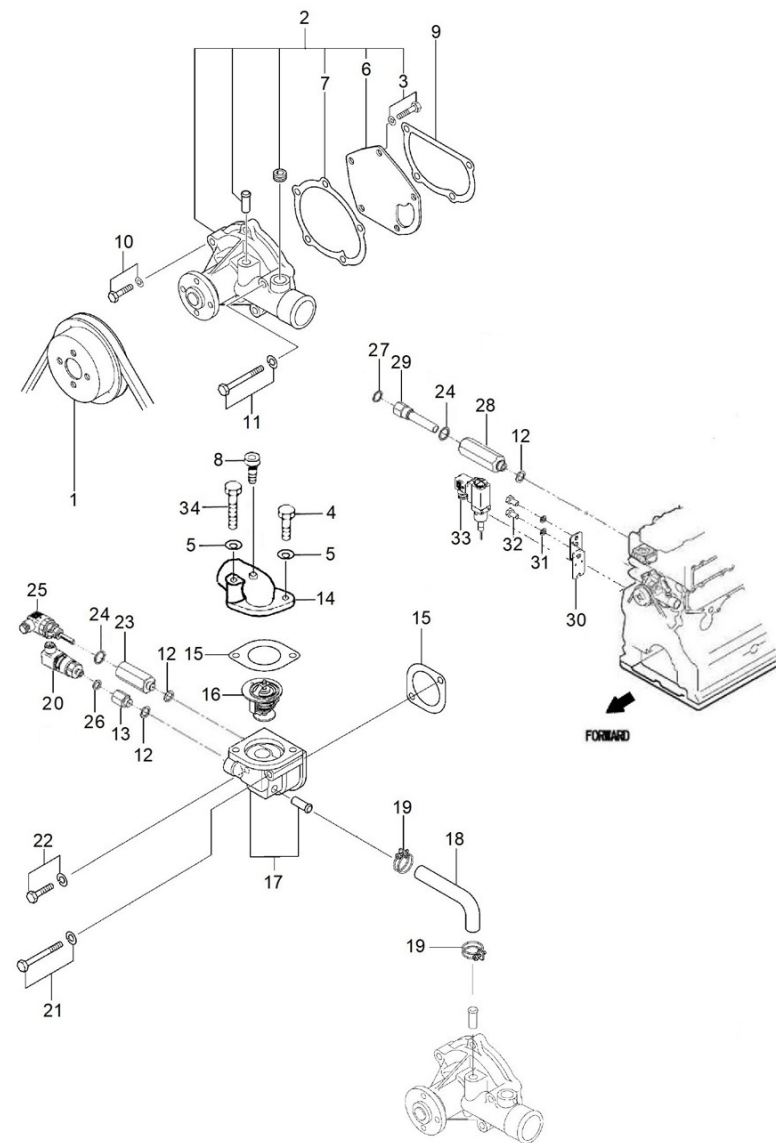
D_MI63GSTDN_03_1 Bomba de Agua Dulce

Fig.	Ref.	Cant.	Descr.	Obs	Desde	Hasta
1	17121021	1	Polea Bomba Agua			
2	17121020G	1	Bomba Agua Dulce (Grupo)			
3	17121012	1	Tornillo			
4	52102259	1	Tornillo DIN 933 M8-30 8.8 Cincado			
5	53033008	1	Arandela GROWER DIN 127-8 Cincada			
6	17121042	1	Tapa Bomba Agua			
7	17121022	1	Junta Bomba Agua			
8	13811035	1	Tornillo Purga M6-12 Latón			
9	17121041	1	Junta			
10	17421014G.1	3	Tornillo (Grupo)			
11	17121039G	1	Tornillo (Grupo)			
12	56000073	3	Arandela Cobre 16-23-1,5			
13	17A17030	1	Cala transmisor G1/4 a 5/8"SAE			
14	17111020	1	Tapa Termostato			
15	17111021	2	Junta Codo Termostato			
16	17121027	1	Termostato			
17	17421037	1	Conjunto Soporte Termostato			
18	17121025	1	Codo Goma			
19	17121036	2	Abraz.			
20	60994076	1	Sensor de Presión de refrigerante DNV			
21	17421019G.1	1	Tornillo (Grupo)			
22	17421038	1	Tornillo			
23	17317035	1	Cala Transmisor G1/2 A 5/8 UNF			
24	56000083	2	Arandela Cobre 21-26-1,5			
25	60994075	1	Sensor de Temperatura DNV			
26	56000067	1	Arandela Cobre 13-20-1,5			
27	56000077	1	Arandela Cobre 18-23-1,5			
28	17A17039	1	Cala Deposito 5/8 UNF			
29	60994077	1	Vaina Termostato refrigerante DNV			
30	17117055	1	Soporte Sensor			
31	53033012	2	Arandela Grower DIN 127-12 Cincada			



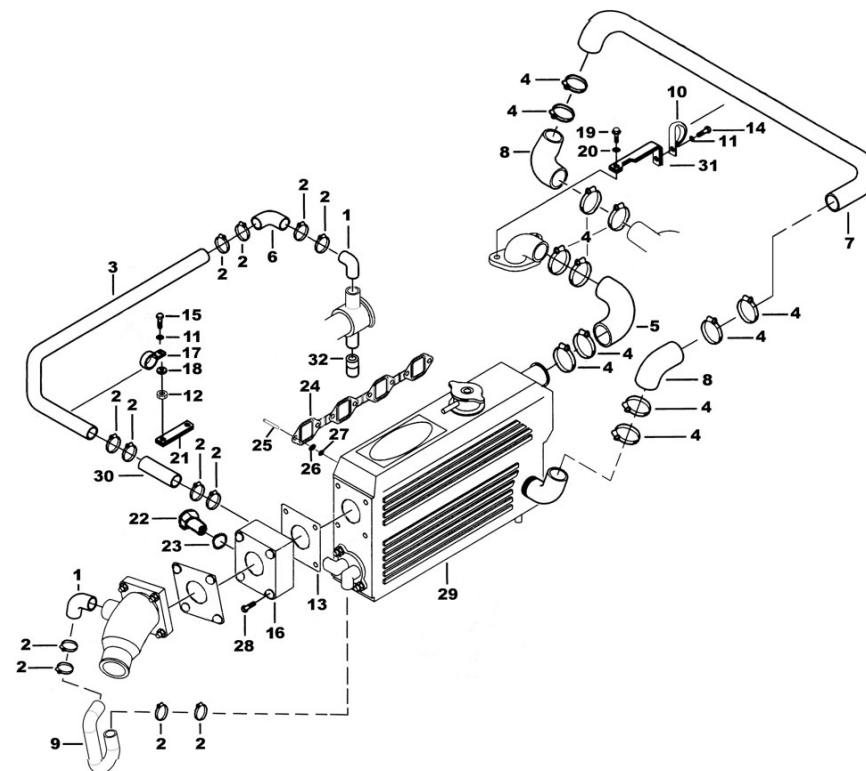
D_MI63GSTDN_03_1 Bomba de Agua Dulce

Fig.	Ref.	Cant.	Descr.	Obs	Desde	Hasta
32	52102358	2	Tornillo DIN 933 M12-25 8.8 Cincado			
33	6097A075	1	Termostato Capilar DNV 95° Trafag			
33A	60900956	1	Resistencia 10k ohm			
34	52101263	1	Tornillo DIN 931 M8-50 8.8 Cincado			



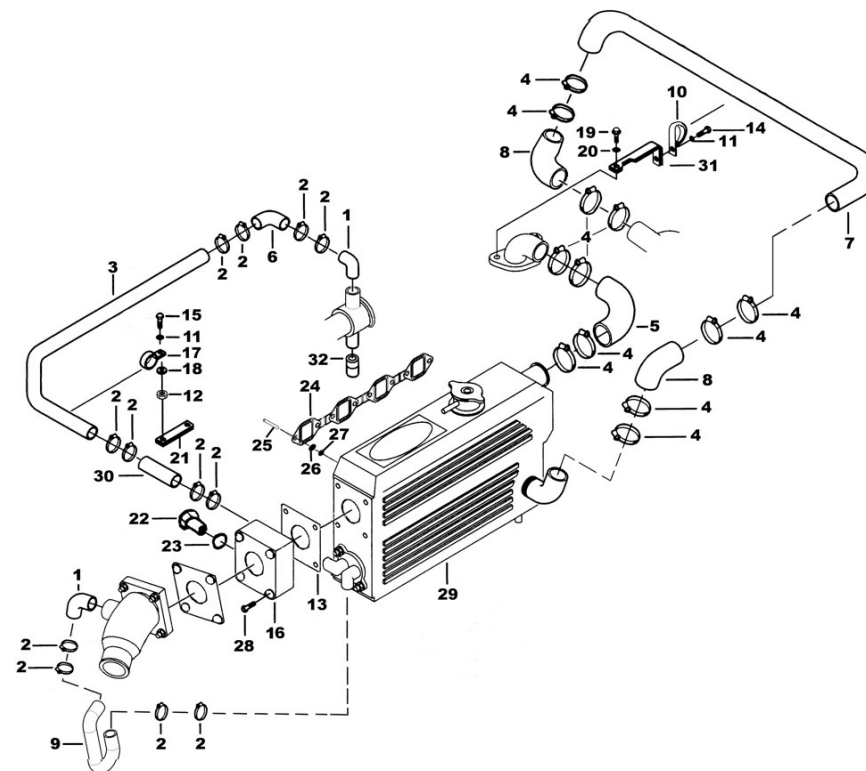
D_MI63GSTDN_03_2 Circuito intercambiador

Fig.	Ref.	Cant.	Descr.	Obs	Desde	Hasta
1	14711021	2	Codo N°1			
2	54082025	12	Abraz.DIN 3017 25-40/12 W4			
3	17111030	1	Tubo Bomba A Intercambiador			
4	54082032	12	Abraz.DIN 3017 TX 35-50/12 W4			
5	17111022	1	Codo Goma			
6	13211057	1	Codo Goma			
7	17111065	1	Tubo Intercambiador A Motor D38 e3 DNV			
8	15211026	2	Codo Goma			
9	17111043	1	Manguito Goma			
10	59071383	1	Abraz. Fij.Tipo 1 38/15 W1			
11	53033006	2	Arandela GROWER DIN 127-6 Cincada			
12	52120006	1	Tuerca DIN 934 M6 8.8 (C.10) Cincada			
13	17113016	2	Junta			
14	52102156	1	Tornillo DIN 933 M6-16 8.8 Cincado			
15	52102157	1	Tornillo DIN 933 M6-20 8.8 Cincado			
16	17111066	1	Cala Temperatura Escape			
17	59071324	1	Abraz. Fij. RSGU 1 32/15 W1			
18	51031006	1	Arandela DIN 9021 6 Cincada			
19	52102259	1	Tornillo DIN 933 M8-30 8.8 Cincado			
20	53033008	1	Arandela GROWER DIN 127-8 Cincada			
21	15217010	1	Soporte Instalación			
22	19411027	1	Tapón Ciego M18x1,50			
23	56000077	1	Arandela Cobre 18-23-1,5			
24	17121035	1	Junta Colector Escape			
25	13311006	8	Espárrago M8			
26	17120049	8	Tuerca M8			
27	51030008	8	Arandela Acero DIN 125-8 Cincada			
28	52103309	4	Tornillo DIN 912 M10-30 8.8 Cincado			
29	17111000GR	1	Conjunto Refrig. Agua MINI-62 Grupo (Rec			
30	13211037	1	Manguito 30-40-85			
31	17A11014	1	Soporte Brida			



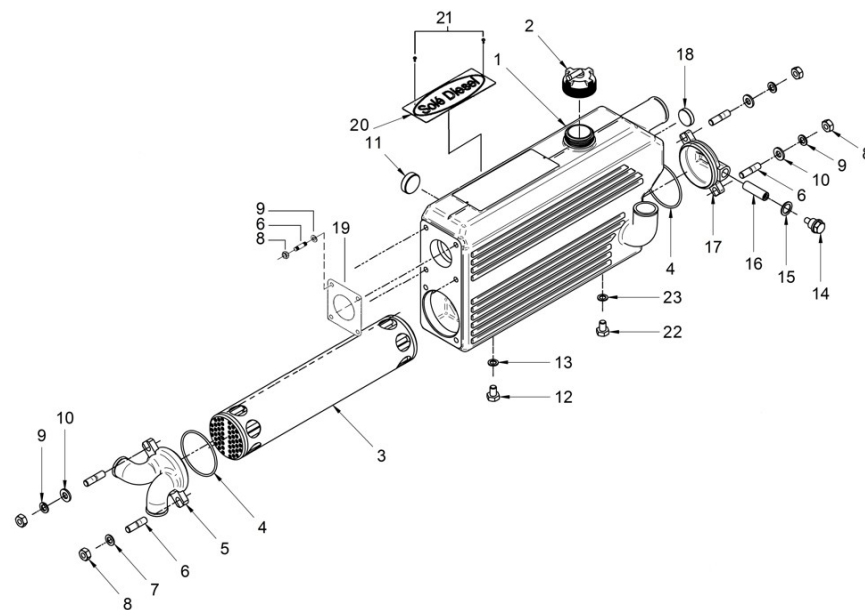
D_MI63GSTDN_03_2 Circuito intercambiador

Fig.	Ref.	Cant.	Descr.	Obs	Desde	Hasta
32	60180007	1	Racor 1"			



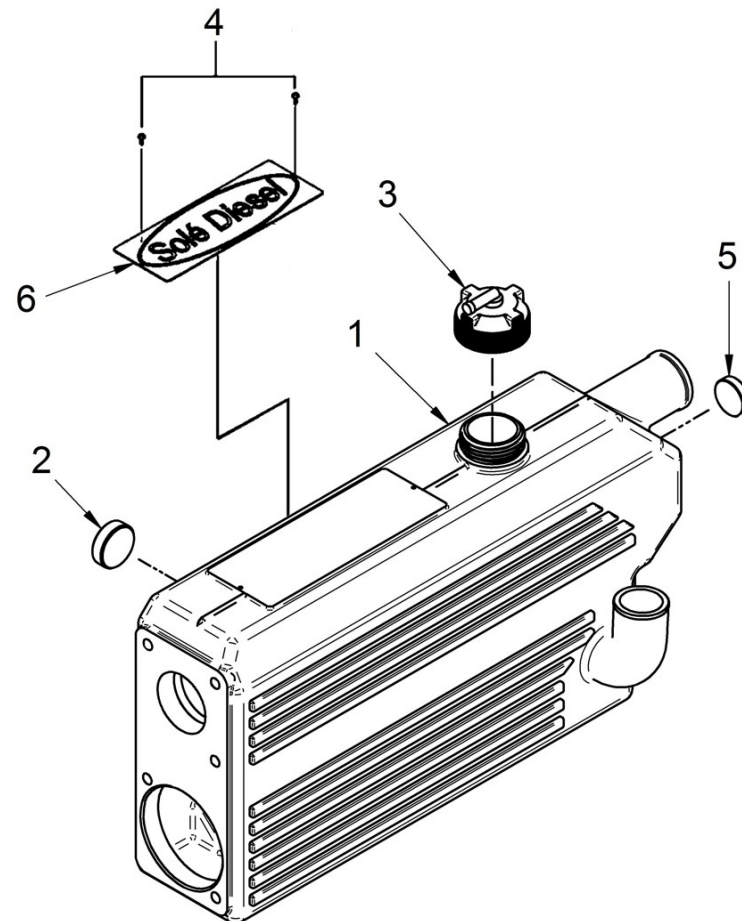
D_17111000GR Conjunto Refrig. Agua MINI-63

Fig.	Ref.	Cant.	Descr.	Obs	Desde	Hasta
1	17111001	1	Cuerpo Refrigerador Agua			
2	13811010	1	Tapón Refrigerador			
3	17111004	1	Cuerpo Tubular			
4	18011008	2	Junta Tórica D. 72x3			
5	18011003	1	Tapa Refrigerador			
6	16511007	8	Espárrago Tapa Refrigerador			
7	51035010	1	Arandela DIN 433 M10 Cincada			
8	52120010	8	Tuerca DIN 934 M10 8.8 (C.10) Cincada			
9	53033010	8	Arandela GROWER DIN 127-10 Cincada			
10	51030010	3	Arandela Acero DIN 125-10 Cincada			
11	16513004	1	Tapón 1"			
12	54102306	1	Tornillo DIN 933 M10-16 Inox.			
13	56000061	1	Arandela Cobre 10-16-1,5			
14	18011009	1	Tapón Porta Ánodo			
15	56000073	1	Arandela Cobre 16-23-1,5			
16	18011031	1	Ánodo Sacrificio Motor 45 mm M.8			
17	18011002	1	Tapa Refrigerador			
18	12113092	1	Tapón			
19	17113016	1	Junta			
20	17111060	1	Placa "SOLE DIESEL"			
21	17111062	2	Tornillo Fijación Placa 2,9x6,5			
22	54102356	1	Tornillo DIN 933 M12-16 Inox.			
23	56000015	1	Arandela Cobre 12-19-2			



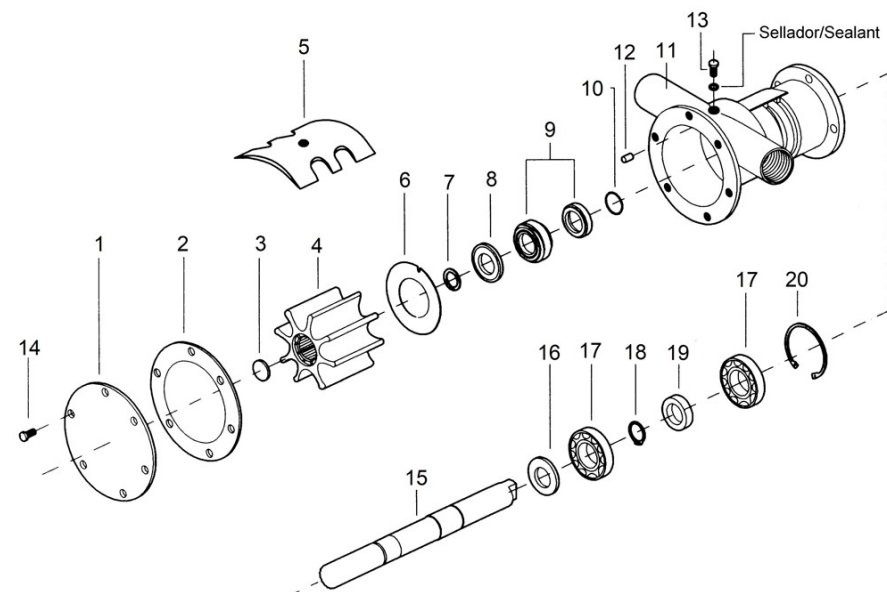
17111001C Cuerpo Refrigerador Agua Con Tapón

Fig.	Ref.	Cant.	Descr.	Obs	Desde	Hasta
1	17111001	1	Cuerpo Refrigerador Agua			
2	16513004	1	Tapón 1"			
3	13811010	1	Tapón Refrigerador			
4	17111062	2	Tornillo Fijación Placa 2,9x6,5			
5	12113092	1	Tapón			
6	17111060	1	Placa "SOLE DIESEL"			



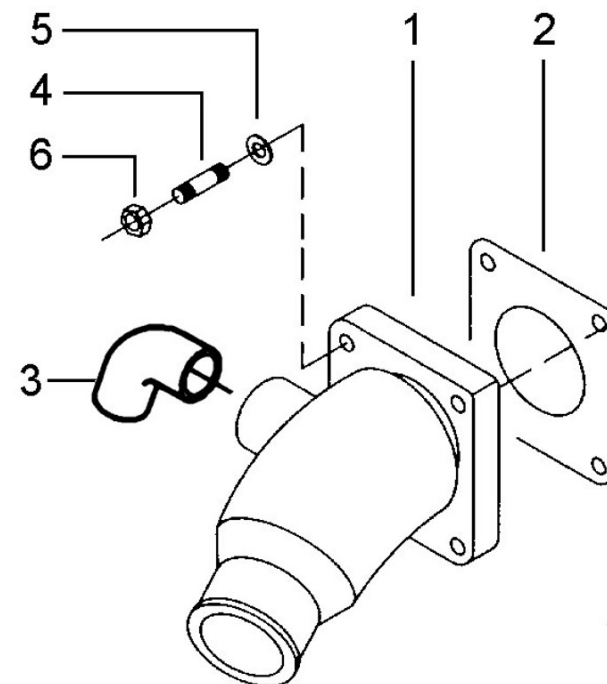
36511000 Bomba Cruceta 1" del 74 al 616

Fig.	Ref.	Cant.	Descr.	Obs	Desde	Hasta
1	34711002	1	Tapa Bomba			
2	34711003	1	Junta Tapa			
3	34711041	1	Tapón Rodete			
4	34711008	1	Turbina 1"			
5	34711005	1	Leva			
6	34711026	1	Disco Rozamiento			
7	54040016	1	Anillo Elástico DIN 471 E-16 INOX			
8	36511018	1	Arandela Tope Sello			
9	36511019	1	Sello Mecánico			
10	33311013	1	Junta Tórica D. 15x2			
11	36511001	1	Cuerpo Bomba			
12	36511017	1	Pasador 3x6			
13	54108154	1	Tornillo DIN 84 M6-10 Inox.			
14	54102154	6	Tornillo DIN 933 M6-10 Inox.			
15	36511010	1	Eje Bomba			
16	36511015	1	Grueso 17x24x7			
17	33311014	2	Rodamiento a Bolas 6203			
18	53040017	1	Anillo Elástico DIN 471 E-17			
19	36511020	1	Retén 16-30-7			
20	53041040	1	Anillo Elástico DIN 472 I-40			



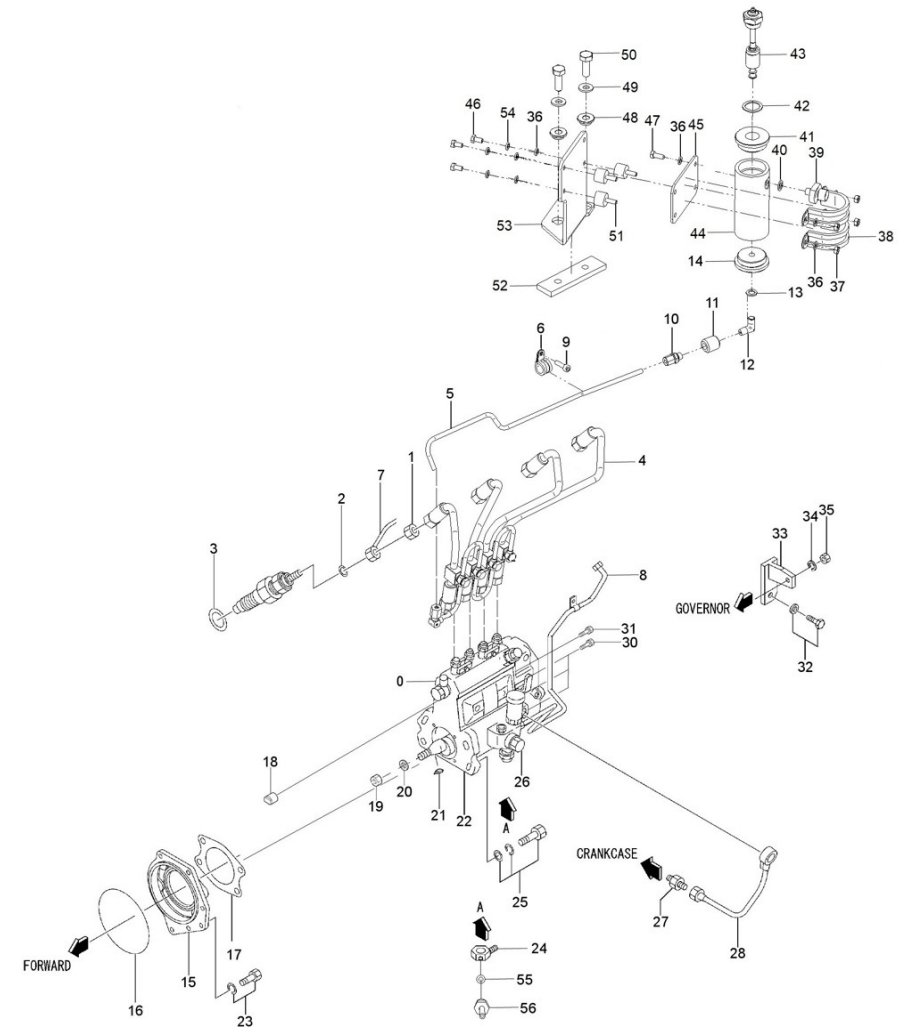
D_MI62_3_3 Escape Humedo

Fig.	Ref.	Cant.	Descr.	Obs	Desde	Hasta
1	17113015	1	Codo Escape Húmedo			
2	17113016	1	Junta			
3	14711021	1	Codo N°1			
4	16511007	4	Espárrago Tapa Refrigerador			
5	51030010	4	Arandela Acero DIN 125-10 Cincada			17/10/2017
5	53033010	4	Arandela GROWER DIN 127-10 Cincada		18/10/2017	
6	55120110	4	Tuerca DIN 934 M10 Latón EXA14			



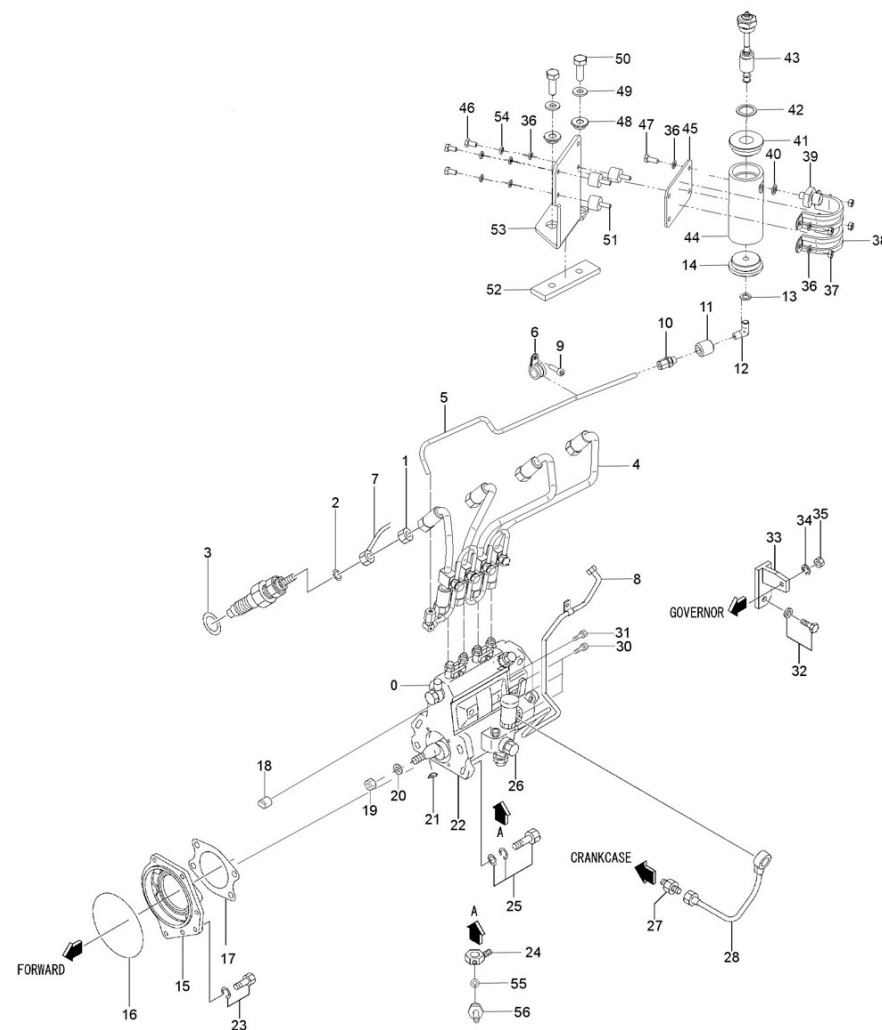
D_MI63GSTDN_04_1 Tubos de Inyección y Alarma Fuga Gas-Oil

Fig.	Ref.	Cant.	Descr.	Obs	Desde	Hasta
0	17125001G.1	1	Bomba Inyectora Grupo (1500 r.p.m.)			
1	13824024	4	Tuerca			
2	17424025G.1	4	Junta tubo de retorno (Grupo)			
3	13824013	4	Arandela Inyector			
4	17124010RG	1	Kit Tubos Inyección con Funda Grupo s4s-65ss			
5	17B14019	1	Tubo Sobradero Rigido			
6	59071161	1	Abraz. Fij. RSGU 1 16/12 W1			
7	17124005	1	Tubo gasoil			
8	17124006G	1	Tubo gasoil (Grupo)			
9	52103157	1	Tornillo DIN 912 M6-20 8.8 Cincado			
10	19414028	1	P-GEV 6LR 1/8			
11	17A14029	1	Manguito H Nylon 1/8-28 a M10			
12	17712007	1	Codo 1/8" Gas			
14	17517009.4	1	Tapa Inferior			
15	17125005G	1	Soporte Bomba Inyectora (Grupo)			
16	13325001	1	Anillo Tórico			
17	17425028	1	Junta			
18	13325203	1	Tapa Cremallera Mando			
19	13325274	1	Tuerca con Cilindrosindro			
20	13325273	1	Arandela Elástica			
21	13325268	1	Chaveta Circular			
23	17125004.1	1	Tornillo			
24	17414010	1	Conector Entrada gasoil			
25	17425029	4	Tornillo			
26	13325100	1	Bomba Alimentación			
27	17424032	1	Conector			
28	17125010G	1	Tubo Aceite (Grupo)			
30	17425004	6	Tornillo			
31	17425003	1	Tornillo			
32	13322079	1	Tornillo			
33	17125006G	1	Soporte Bomba (Grupo)			



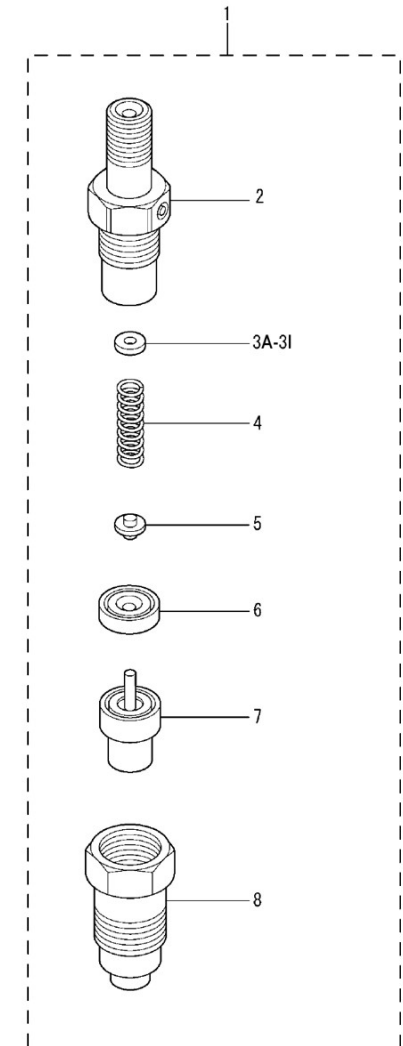
D_MI63GSTDN_04_1 Tubos de Inyección y Alarma Fuga Gas-Oil

Fig.	Ref.	Cant.	Descr.	Obs	Desde	Hasta
34	13321016	1	Arandela Elástica			
35	17120049	1	Tuerca M8			
36	51030006	8	Arandela Acero DIN 125-6 Cincada			
37	52120006	4	Tuerca DIN 934 M6 8.8 (C.10) Cincada			
38	59072482	2	Abraz. Fij.Tipo 2 48/20 W1			
39	17B14032	1	Empalme reducción 1/8 - 3/8 Nylon			
40	56000061	1	Arandela Cobre 10-16-1,5			
41	17517009.3	1	Tapa Superior			
42	56000086	1	Arandela Cobre 22,3-29-1,5			
43A	17517009.1	1	Transmisor Detección Fugas gasoil 12V			
Figura A para Sistema 12V						
43B	17517017.1	1	Transmisor Detección Fugas gasoil 24V			
Figura B para Sistema 24V						
44	17517009.2	1	Cuerpo Alarma			
45	17517009.6	1	Pletina Soporte Alarma Fuel			
46	52102155	3	Tornillo DIN 933 M6-12 8.8 Cincado			
47	52102156	1	Tornillo DIN 933 M6-16 8.8 Cincado			
48	17217023	2	Casquillo			
49	51030010	2	Arandela Acero DIN 125-10 Cincada			
50	52102309	2	Tornillo DIN 933 M10-30 8.8 Cincado			
51	17414009	3	Soporte Cilindro Mekanocaucho			
52	17517009.7	1	Placa Aislante			
53	17517009.5D	1	Soporte Alarma Fuel Librre Masa DNV			
54	53033006	3	Arandela GROWER DIN 127-6 Cincada			
55	56000205	1	Arandela Cobre 10-16-3			
56	17414011	1	Machón Cortado			
NS	19424101	1	Kit Spray Stop			



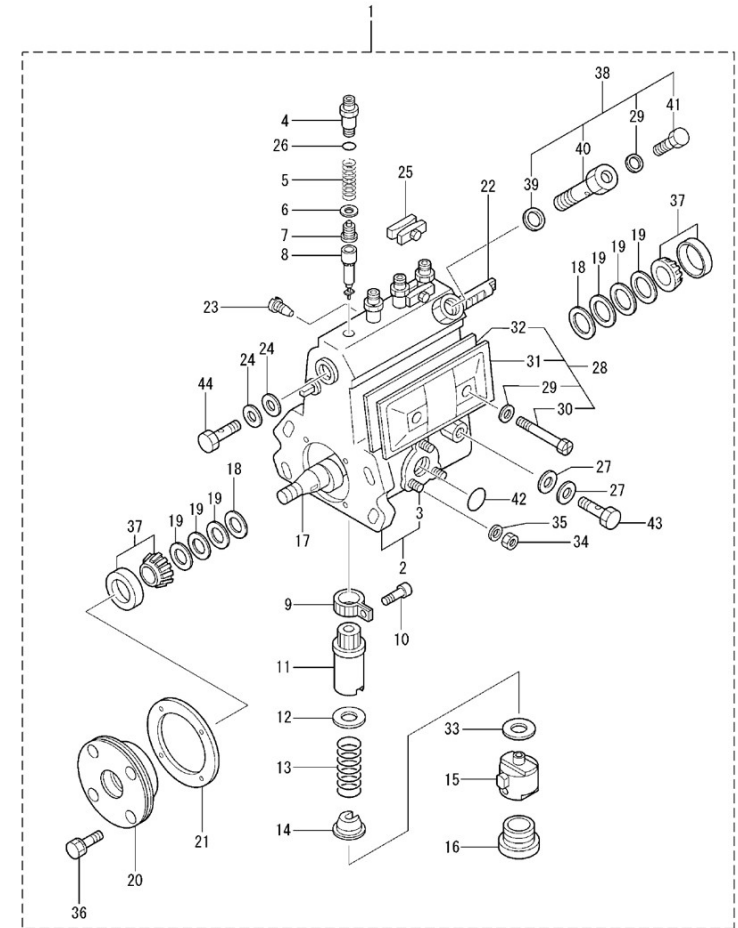
D_GK01_4_2 **Inyector Completo**

Fig.	Ref.	Cant.	Descr.	Obs	Desde	Hasta
1	13826001	4	Inyector Completo			
2	13826002	4	Cuerpo			
3	13826010	0	Arandela 1,25	#		
3A	13826011	0	Arandela 1,30	#		
3B	13826012	0	Arandela 1,35	#		
3C	13826013	0	Arandela 1,40	#		
3D	13826014	0	Arandela 1,45	#		
3E	13826015	0	Arandela 1,50	#		
3F	13826016	0	Arandela 1,55	#		
3G	13826017	0	Arandela 1,60	#		
3H	13826019	0	Arandela 1,65	#		
3I	13826020	0	Arandela 1,70	#		
4	13826004	4	Muelle Presión			
5	13826003	4	Pasador			
6	13826007	4	Distanciador		07/01/2020	
7	13826018	4	Tobera			
8	13826006	4	Tuerca			



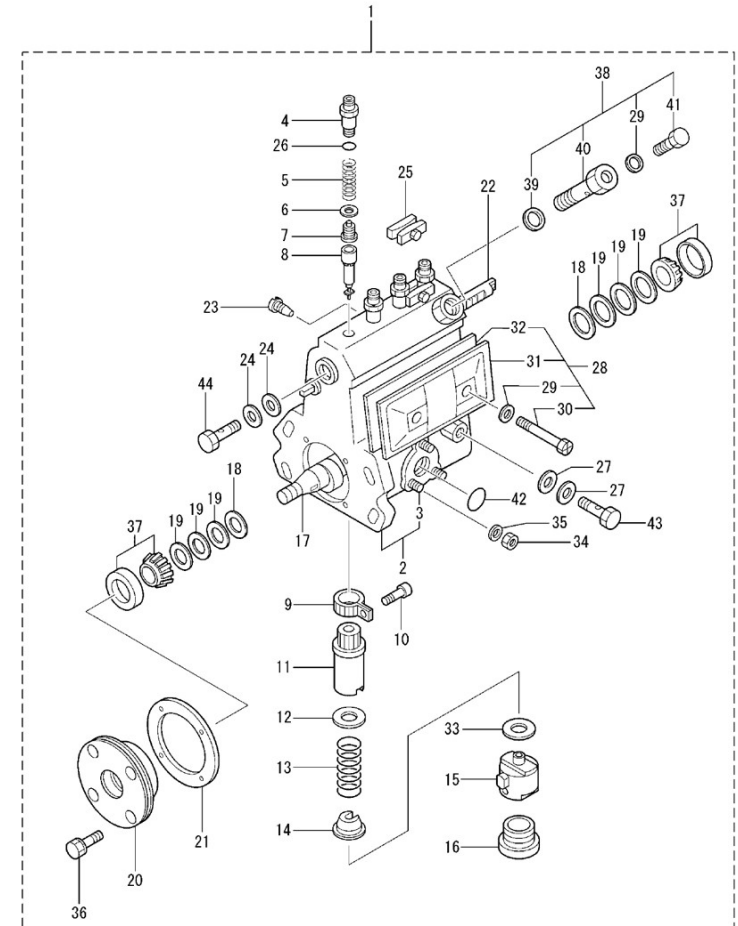
D_GK01_4_3 Bomba Inyectora

Fig.	Ref.	Cant.	Descr.	Obs	Desde	Hasta
1	(*)	1	No Disponible			
2	17425005.1	1	Soporte Bomba Inyectora			
3	13325239	3	Espárrago Bomba Alimentación			
4	17425046	4	Porta Válvula Suministro			
5	17425014	4	Muelle Válvula			
6	17425012	4	Junta			
7	17425008	4	Válvula			
9	13325241	4	Sector Dentado Regulación			
10	13325240	4	Tornillo Fijación Sector Dent.			
11	17425015	4	Manguito Mando control			
12	17425011	4	Asiento Superior Muelle			
13	13325244	4	Muelle Embolo			
14	17425013	4	Asiento Inferior Muelle			
15	13325261	4	Subconjunto Empujador			
16	17425022	4	Tapón			
18	13325226	2	Anillo Ajuste			
19	13325219	0	Arandela Ajuste 0,1	#		
19A	13325220	0	Arandela Ajuste 0,12	#		
19B	13325221	0	Arandela Ajuste 0,14	#		
19C	13325222	0	Arandela Ajuste 0,16	#		
19D	13325223	0	Arandela Ajuste 0,18	#		
19F	13325225	0	Arandela Ajuste 0,5	#		
19G	13325224	0	Arandela Ajuste 0,3	#		
19H	17425030	0	Suplemento Ajuste T=1,00	#		
19I	17425031	0	Suplemento Ajuste T=1,50	#		
19J	17425032	0	Suplemento Ajuste T=2.00	#		
19K	17425033	0	Suplemento Ajuste T=0,03	#		
20	13325271	1	Tapa Porta Cojinete			
21	17425025	1	Junta			
22	17425006	1	Cremallera control			
23	17425027	1	Tornillo			



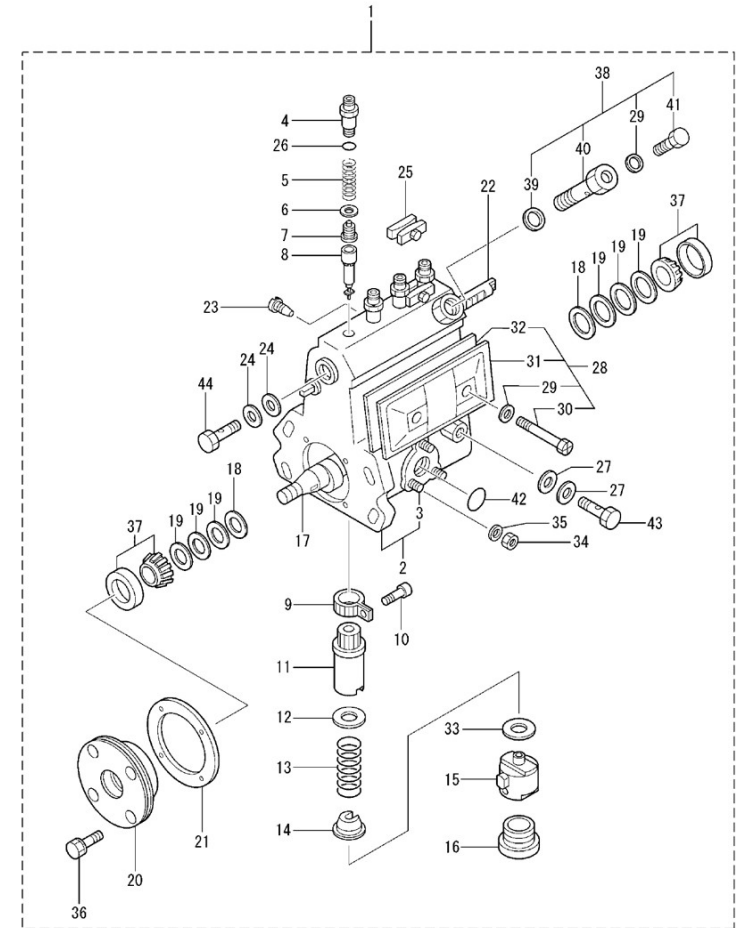
D_GK01_4_3 Bomba Inyectora

Fig.	Ref.	Cant.	Descr.	Obs	Desde	Hasta
24	13325202	2	Arandela Junta			
25	17425035	2	Placa			
26	17425010	4	Junta Tórica			
27	13825031.3	2	Arandela			
28	17425040	1	Tapa Bomba			
29	13325215	2	Junta Tornillo			
30	17425041	2	Tornillo			
31	17425042	1	Tapa			
32	17425043	1	Junta			
33	13125014	0	Suplemento Ajuste T=0,6	#		
33A	13325253	0	Arandela Ajuste 0,7	#		
33B	13325254	0	Arandela Ajuste 0,8	#		
33C	13325255	0	Arandela Ajuste 0,9	#		
33D	13325256	0	Arandela Ajuste 1,0	#		
33F	13325257	0	Arandela Ajuste 1,1	#		
33G	13325258	0	Arandela Ajuste 1,2	#		
33H	13325259	0	Arandela Ajuste 1,3	#		
33I	13325260	0	Arandela Ajuste 1,4	#		
33J	13325246	0	Arandela Ajuste 0,1	#		
33K	13125015	0	Arandela Ajuste T=0,2	#		
33L	13325249	0	Arandela Ajuste 0,3	#		
33M	13125017	0	Arandela Ajuste T=0,4	#		
33N	13125018	0	Arandela Ajuste T=0,5	#		
33Ñ	13325247	0	Arandela Ajuste 0,15	#		
33O	17425034	0	Arandela Ajuste 0,13	#		
34	17425019	3	Tuerca			
35	17425007	3	Arandela			
36	13325272	4	Tornillo con Arandela			
37	13325217	2	Rodamiento Aguja Cónico 30203			
38	13325212	1	Subconjunto Purga Aire			
39	13325213	1	Arandela Boquilla			



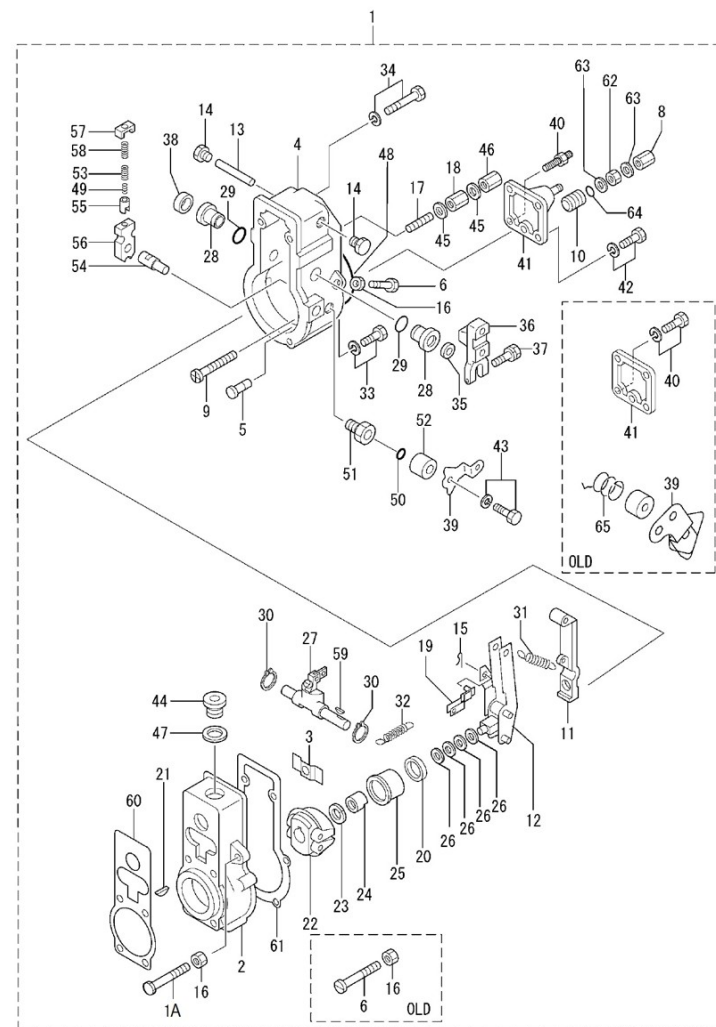
D_GK01_4_3 Bomba Inyectora

Fig.	Ref.	Cant.	Descr.	Obs	Desde	Hasta
40	13325214	1	Boquilla Purga Aire			
41	13325216	1	Tornillo Purga Aire			
42	13325234	1	Anillo Tórico			
43	13325231	1	Tornillo Racor			
44	13325201	1	Tornillo Racor			



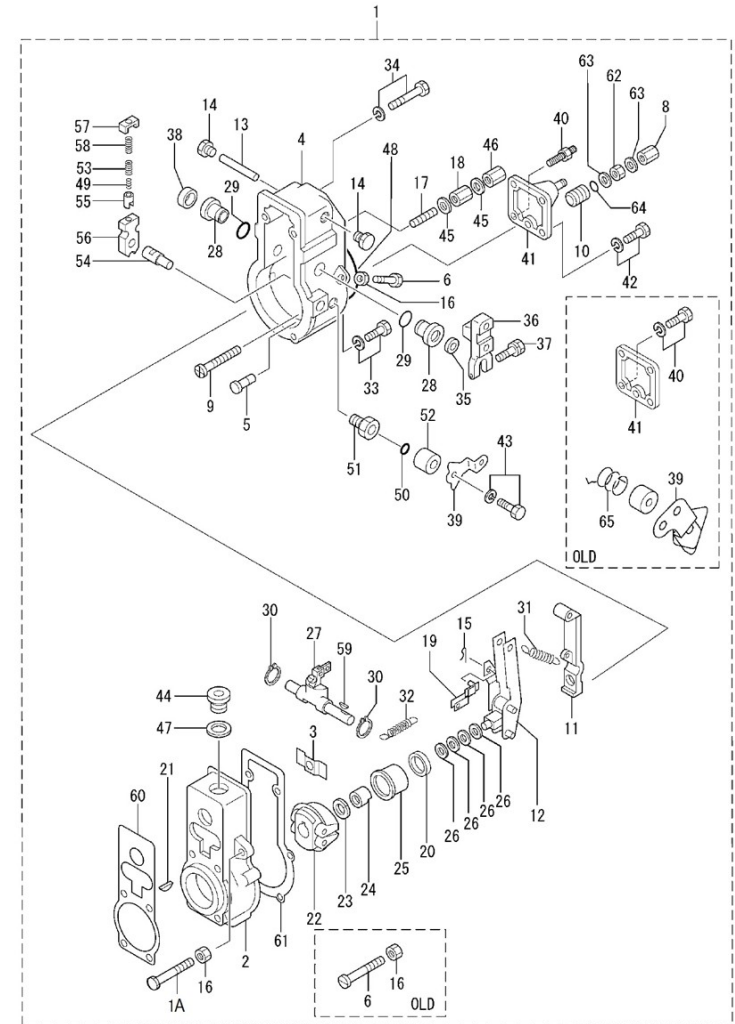
D_GK01_4_4 Despiece Regulator

Fig.	Ref.	Cant.	Descr.	Obs	Desde	Hasta
1	(*)	1	No Disponible		01/01/2016	
2	17425201	1	Carcasa Regulator			
3	17425203	1	Placa			
4	17425208	1	Tapa Regulator			
5	17425209	1	Pasador			
6	17425210	3	Tornillo			
8	17425217	1	Tuerca			
9	17425212	1	Tornillo			
10	17425213	1	Casquillo			
11	17425218	1	Palanca			
12	17425245	1	Palanca control			
13	17425222	1	Eje Soporte Palanca			
14	17425223	2	Tapón			
15	17425246	1	Pasador			
16	17425211	1	Tuerca			
17	17425230	1	Porta Tuerca			
18	17425232	1	Tuerca			
19	17425247	1	Sujeción			
20	17425239	1	Rodamiento			
21	17425205	1	Chaveta			
22	17425235G	1	Conjunto Contrapeso (Grupo)			
23	13325273	1	Arandela Elástica			
24	17425237	1	Tuerca			
25	17425238	1	Manguito Mando Regulator			
26	17425240	0	Arandela T=0,2	#		
26A	17425241	0	Arandela T=0,3	#		
26B	17425242	0	Arandela T=0,4	#		
26C	17425243	0	Arandela T=0,1	#		
26D	17425244	0	Arandela T=1,0	#		
27	17425250	1	Palanca			
28	17425227	2	Casquillo			



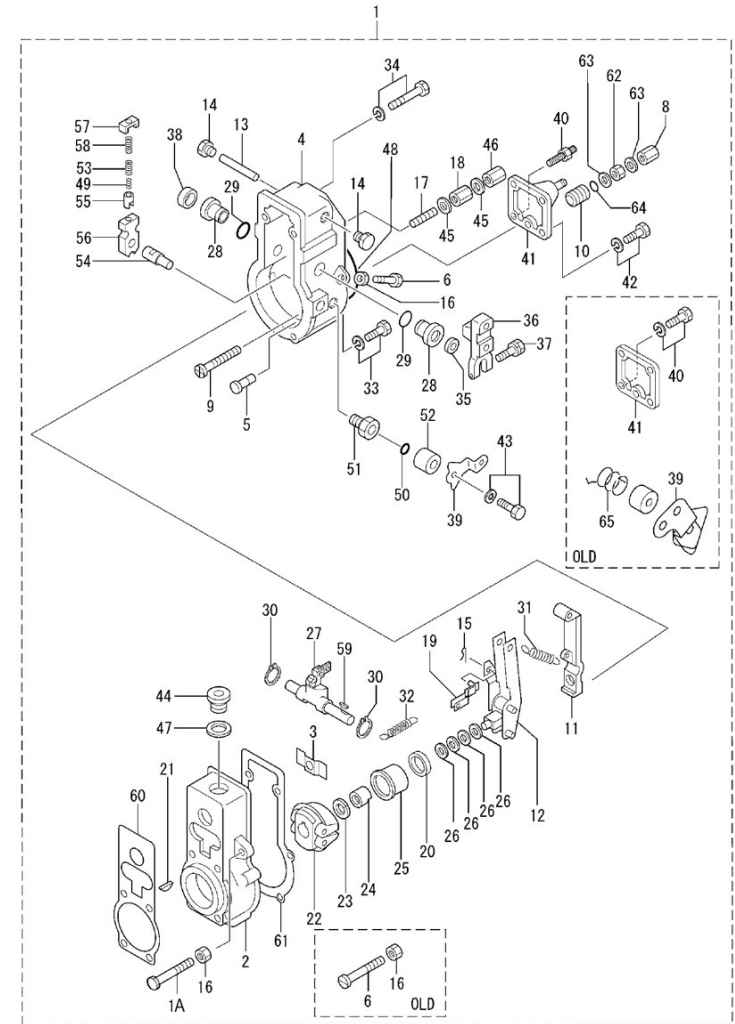
D_GK01_4_4 Despiece Regulator

Fig.	Ref.	Cant.	Descr.	Obs	Desde	Hasta
29	17425226	2	Junta Tórica			
30	17425251	2	Anillo Elástico			
32	17425248	1	Muelle			
33	17425255	4	Tornillo			
34	17425300	2	Tornillo			
35	17425229	1	Retén Aceite			
36	17425224G	1	Palanca (Grupo)			
37	17425225	1	Tornillo			
38	17425228	1	Tapón			
39	17425259G	1	Palanca (Grupo)			
40	17425269	2	Espárrago		06/02/2020	
40	17425271	2	Espárrago		06/02/2020	
41	17425296	1	Placa			
42	17425297	2	Tornillo			
43	17425260G	1	Tornillo (Grupo)			
44	17425206	1	Tapón			
45	13325213	2	Arandela Boquilla			
46	17425233	1	Tuerca			
47	17425207	1	Arandela			
48	17425295	1	Suplemento			
49	17425276	1	Muelle			
50	17425257	1	Junta Tórica			
51	17425256G	1	Casquillo (Grupo)			
52	17425258G	1	Tapa Muelle (Grupo)			
53	17425275	1	Muelle			
54	17425279	1	Eje Regulador			
55	17425277	1	Tope Muelle			
56	17425278	1	Palanca			
57	17425273	1	Placa			
58	17425274	1	Muelle			
59	17425252	1	Chaveta			



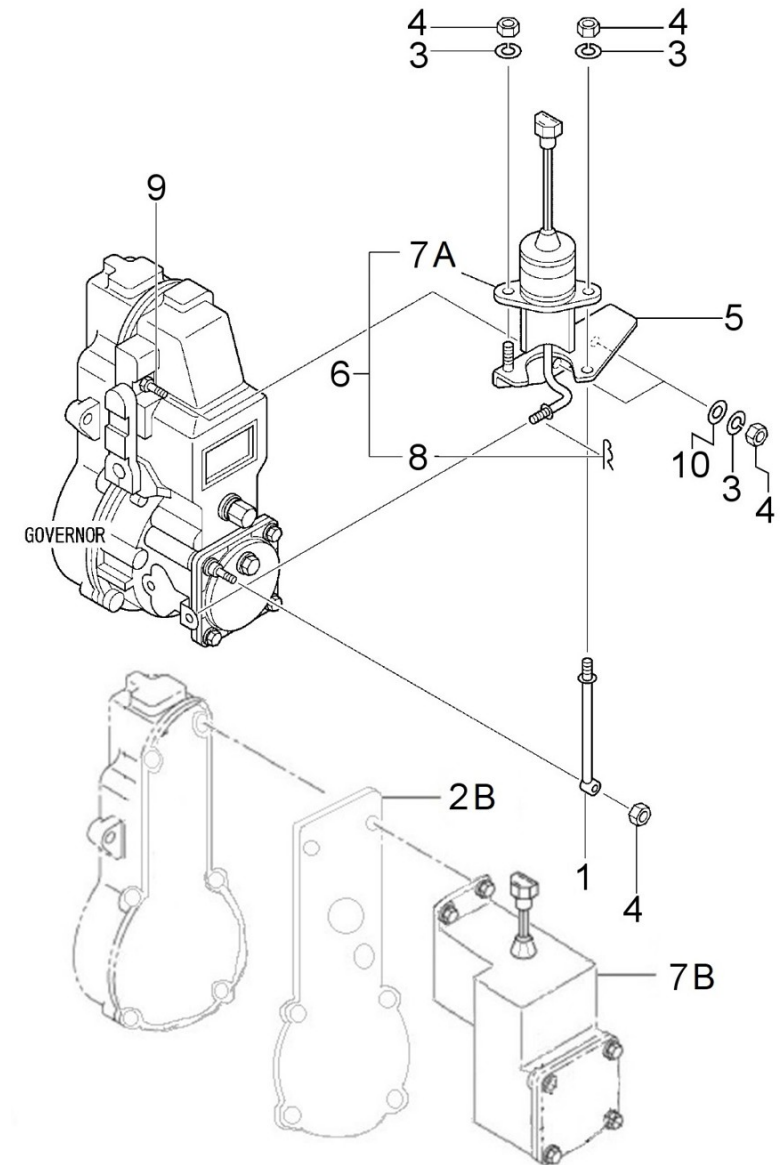
D_GK01_4_4 Despiece Regulador

Fig.	Ref.	Cant.	Descr.	Obs	Desde	Hasta
60	17425204	1	Junta			
61	17425202	1	Junta			
62	17425215	1	Tuerca			
63	17225025	2	Arandela			
64	17425214	1	Junta Tórica			



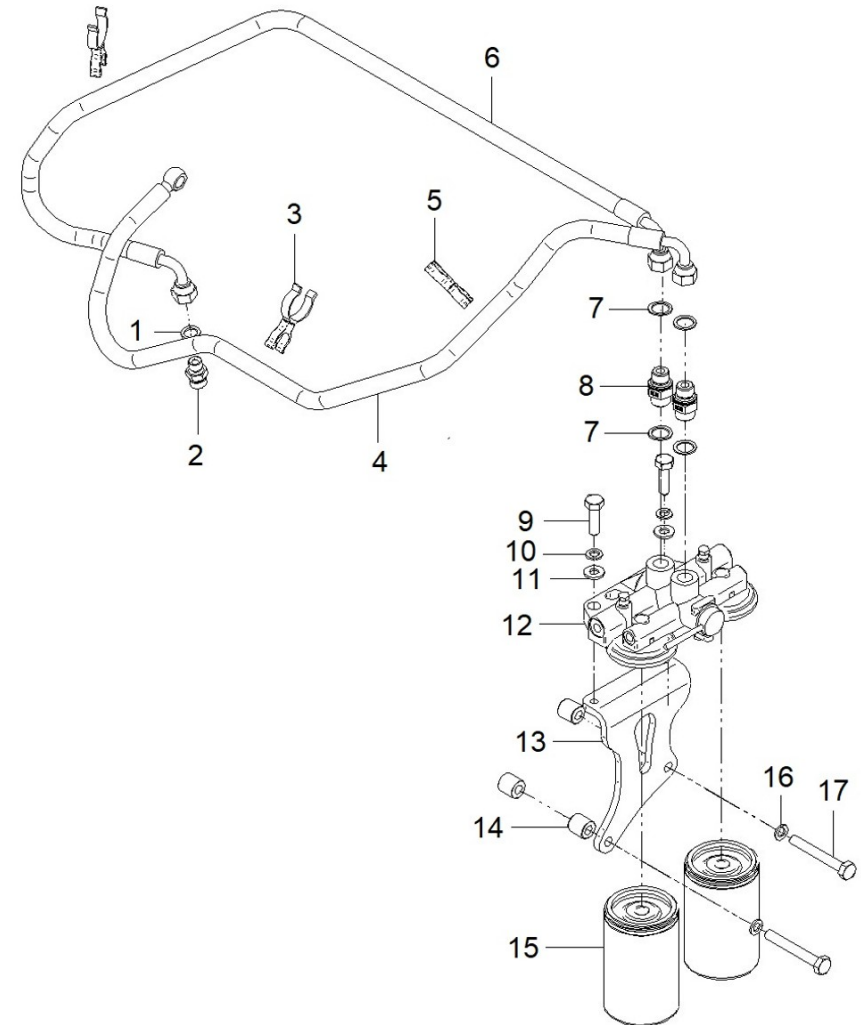
D_MI63GSTDN_04_7 Regulador

Fig.	Ref.	Cant.	Descr.	Obs	Desde	Hasta
1	17427006G	1	Varilla Soporte (Grupo)			
2B	60972518	1	Kit Montaje para actuador 175 Series			
Figura B para Sistema Paralelo						
3	53033006	4	Arandela GROWER DIN 127-6 Cincada			
4	17223032	5	Tuerca			
5	17427005G	1	Soporte Paro (Grupo)			
6	17427008G	1	Paro Eléctrico 12V ETR			
7A	17424025G	1	Paro Eléctrico 12V ETR			
Figura A para Sistema Estándar						
7B	60972516	1	Actuador Integrado G.A.C. 175 Series 12V			
Figura B para Sistema Paralelo						
8	17427009G	1	Clavija Paro (Grupo)			
9	17427003G	2	Varilla Paro (Grupo)			
10	51030006	4	Arandela Acero DIN 125-6 Cincada			



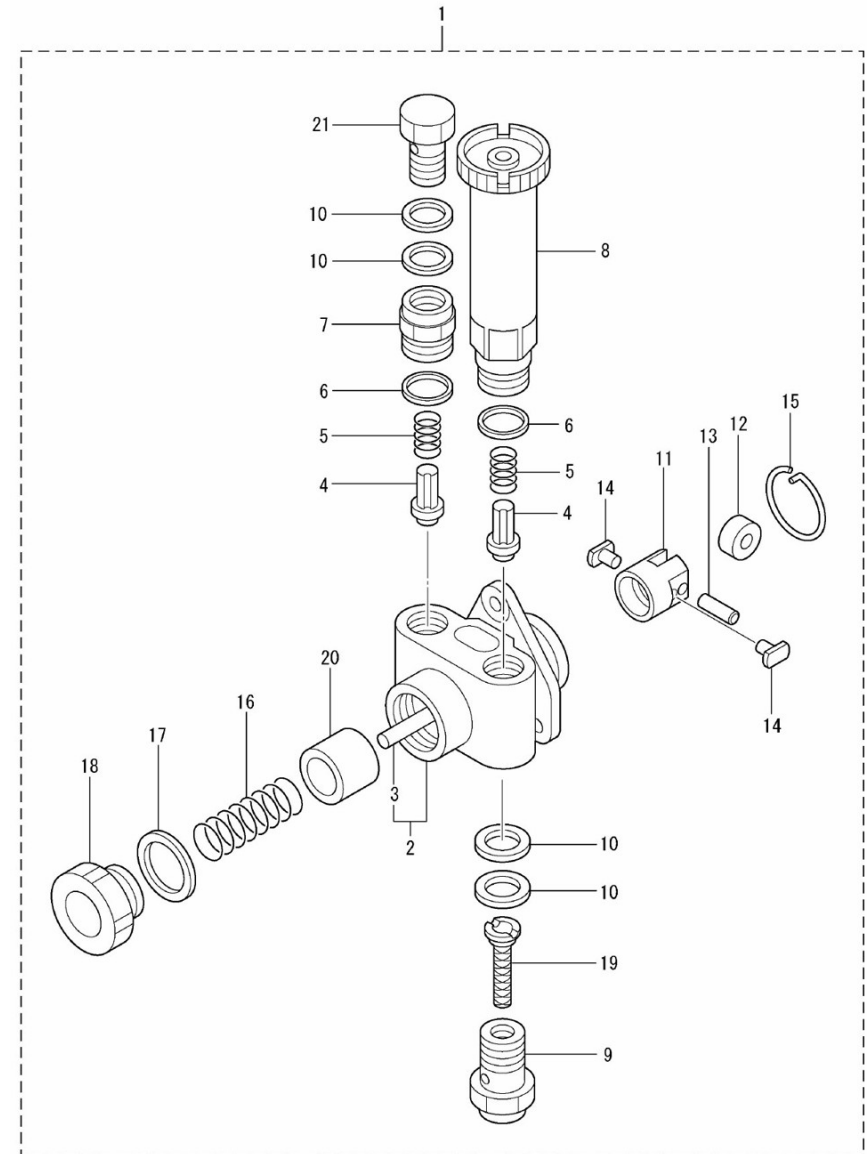
D_MI63GSTDN_04_5 Circuito de Combustible

Fig.	Ref.	Cant.	Descr.	Obs	Desde	Hasta
1	19414024	1	Racor 3/8"-M14X150			
2	56000069	1	Arandela Cobre 14-20-1,5			
3	17114038	2	ABRAZ. PLASTICO D17 D.31			
4	17A14040	1	Tubo gasoil Doble Filtro DNV			
5	17114037	1	Abrazadera Plastico D17 a D17			
6	17A14041	1	Tubo gasoil Doble Filtro DNV			
7	57000378	4	Arandela Aluminio 18-24-1,5			
8	19414039	2	Racor M-M M18x150-M20x150			
9	52102310	2	Tornillo DIN 933 M10-35 8.8 Cincado			
11	51030010	2	Arandela Acero DIN 125-10 Cincada			
12	17414002	1	Tapa Porta Filtro gasoil Doble			
13	17114002	1	Soporte Filtro gasoil Doble			
14	19117014	4	Grueso 10,5x20x20			
15	19424022	2	Elemento Filtro Gasoil SDZ-165/205/280			
16	53033010	2	Arandela GROWER DIN 127-10 Cincada			
17	52201318	2	Tornillo DIN 931 M10-1,25-75 8.8			



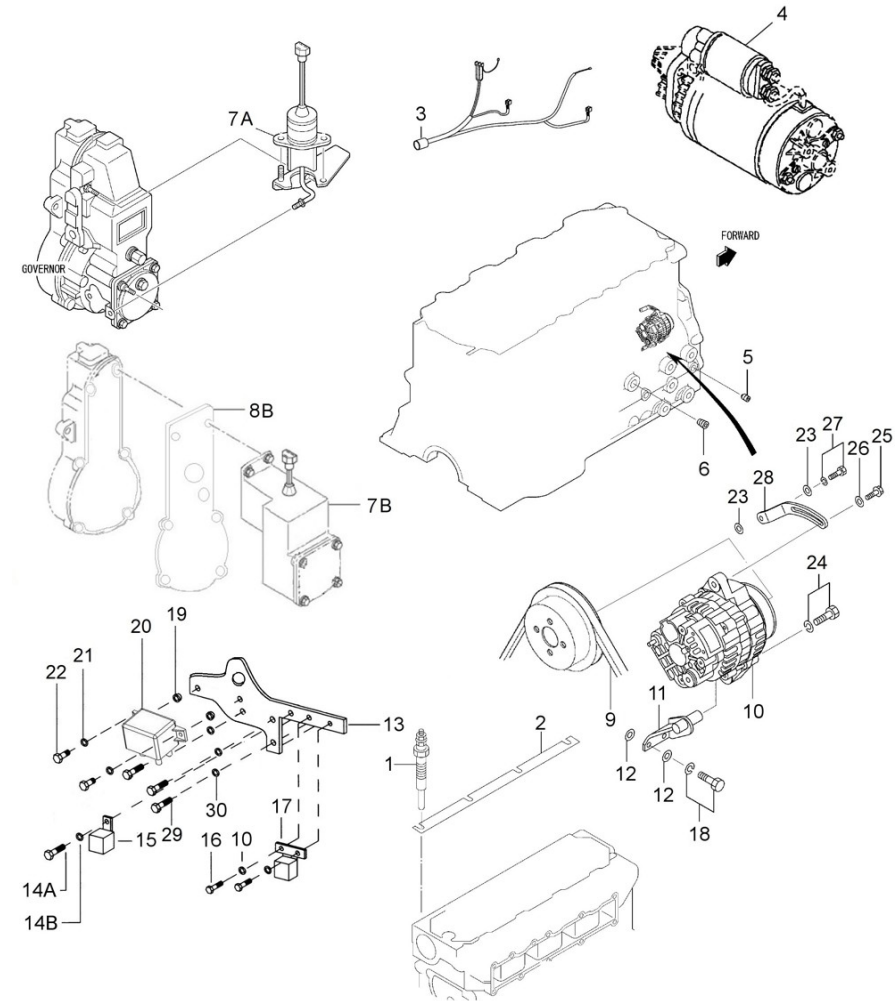
D_MI74_4_6 Bomba Alimentación

Fig.	Ref.	Cant.	Descr.	Obs	Desde	Hasta
1	13325100	1	Bomba Alimentación			
2	13325107	1	Cuerpo y Varilla Empuje Comple			
3	13325120	1	Varilla Empuje			
4	13325106	2	Valvula control			
5	13325105	2	Muelle Válvula Retención			
6	13325104	2	Arandela			
7	13325103	1	Soporte Válvula			
8	17425102	1	Bomba Cebado Completa			
9	13325112	1	Tornillo Racor			
10	17425106	4	Arandela			
11	13325115	1	Empujador Bomba Alimentación			
12	13325118	1	Rodillo			
13	13325117	1	Pasador			
14	13325116	2	Dedo Guia			
15	13325119	2	Anillo Retención			
16	13325110	1	Muelle Pistón			
17	13325109	1	Arandela			
18	13325108	1	Tapón Cámara Pistón			
19	13325113	1	Tela Metálica Del Filtro			
20	13325111	1	Pistón			
21	17425105	1	Tornillo Racor			
NS	17425121	1	Retén Aceite			



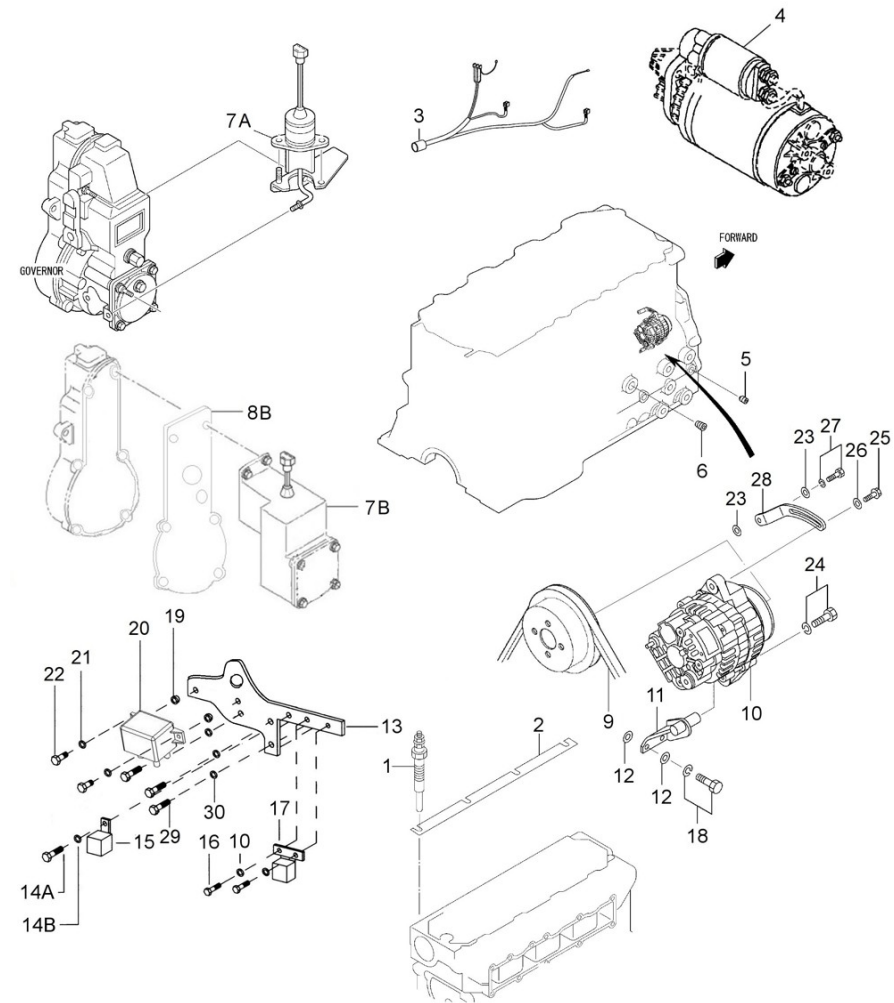
D_MI63GSTDN_05_1 Sistema Eléctrico 12V

Fig.	Ref.	Cant.	Descr.	Obs	Desde	Hasta
1	17127017	4	Bujía Pre calentamiento			
2	17127018	1	Placa Bujías			
3	60971206	1	Inst. Elect. G. MINI-63 DNV			
4	17127001	1	Motor de arranque 12 V			
5	17820011	1	Tapón 1/8			
6	17120021	1	Tapón			
7A	17424025G	1	Paro Eléctrico 12V ETR			
Figura A para Sistema Estándar						
7B	60972516	1	Actuador Integrado G.A.C. 175 Series 12V			
Figura B para Sistema Paralelo						
8B	60972518	1	Kit Montaje para actuador 175 Series			
Figura B para Sistema Paralelo						
9	15217103	1	Correa Tipo AX 38EP 965			
10	17427011G	1	Alt. 12V/50A			
11	17127002G.1	1	Soporte Alt. (Grupo) Libre Masa			
12	17117024	4	Casquillo Baquelita Soporte			
13	17117033	1	SOPORTE RELÉS			
14A	52102104	1	Tornillo DIN 933 M5-10 8.8 Cincado			
14B	51030005	1	Arandela Acero DIN 125-5 Cincada			
15	18217005	1	Relé 12V 12V-100A			
16	52102155	2	Tornillo DIN 933 M6-12 8.8 Cincado			
17	13827005	1	Relé Bujías			
18	17720010	2	Tornillo			
19	17617006	2	Grueso 6,5x12x5			
20	19017113	1	Relé 12V Libre Masa Nagares			
21	51030006	2	Arandela Acero DIN 125-6 Cincada			
22	52102156	2	Tornillo DIN 933 M6-16 8.8 Cincado			
23	17117012	2	Casquillo Baquelita Tensor			
24	17127004G	1	Tornillo (Grupo)			
25	13827012	1	Tornillo			
26	51031008	1	Arandela DIN 9021 8 Cincada			



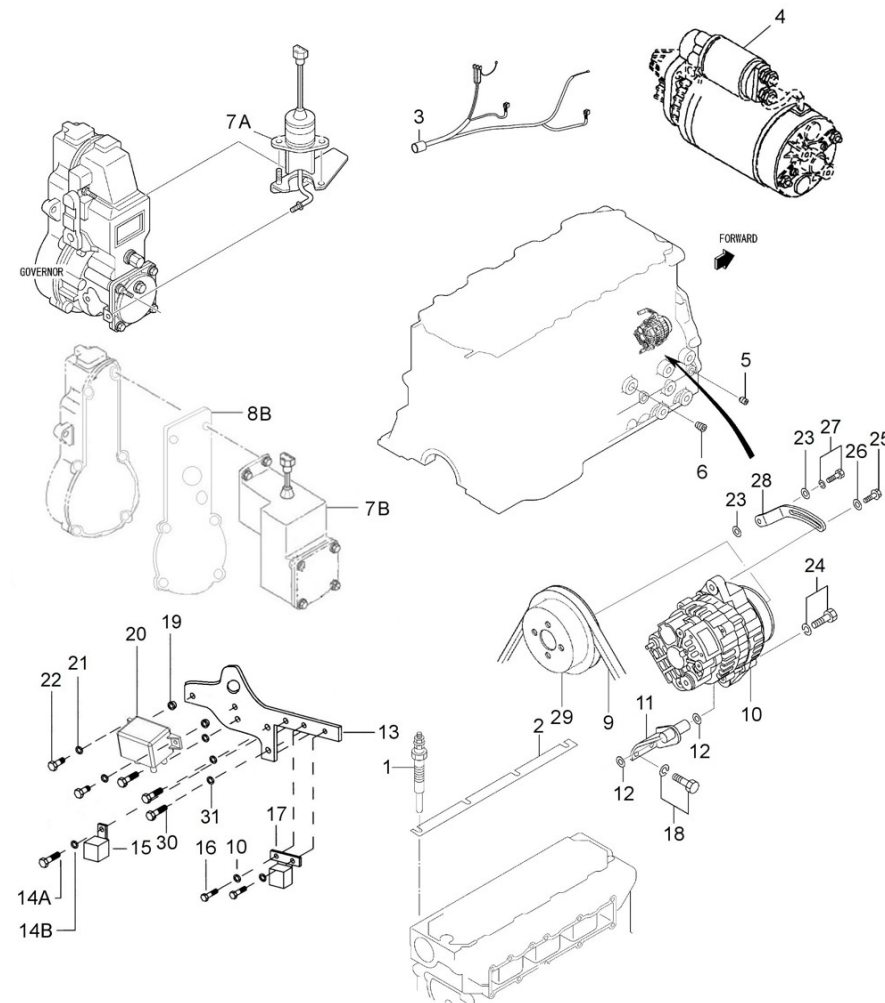
D_MI63GSTDN_05_1 Sistema Eléctrico 12V

Fig.	Ref.	Cant.	Descr.	Obs	Desde	Hasta
27	17421012G.1	1	Tornillo (Grupo)			
28	17127007G.1	1	Tensor Alt. (Grupo) Libre Masa			
29	52102258	3	Tornillo DIN 933 M8-25 8.8 Cincado			
30	53033008	3	Arandela GROWER DIN 127-8 Cincada			
NS	60900028	2	Diodo 25A. DS-1712A			
NS	60975048	1	Cable Sec.50 Negro 0,6 m Ter.8/10			



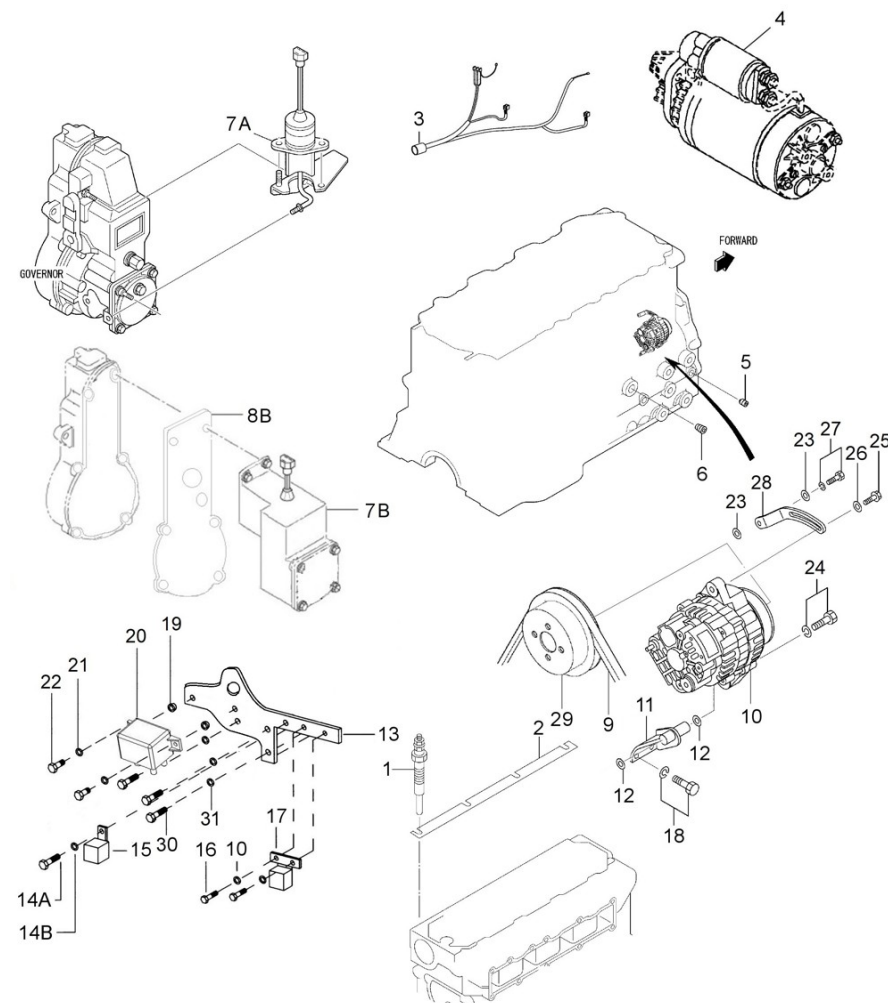
D_MI63GSTDN_05_2 Sistema Eléctrico 24V

Fig.	Ref.	Cant.	Descr.	Obs	Desde	Hasta
1	17527017.2	4	Bujía Pre calentamiento 24V			
2	17127018	1	Placa Bujías			
3	60971206	1	Inst. Elect. G. MINI-63 DNV			
4	17127001.2	1	Motor de arranque 24 V			
5	17820011	1	Tapón 1/8			
6	17120021	1	Tapón			
7A	17425264.2	1	Paro Eléctrico 24V ETR Grupo			
Figura A para Sistema Estándar						
7B	60972520	1	Actuador Integrado G.A.C. 175 Series 24V			
Figura B para Sistema Paralelo						
8B	60972518	1	Kit Montaje para actuador 175 Series			
Figura B para Sistema Paralelo						
9	17117021	1	Correa Tipo SPAX 1030 / RECMF-6395			
10	17417024	1	Alt. 28V/55A Encasquillado D-10			
11	17127002.5	1	Soporte Alt. ISKRA 28V/55A Libre Masa			
12	17117011	2	Casquillo Baquelita Soporte			
13	17117033	1	SOPORTE RELÉS			
14A	52102104	1	Tornillo DIN 933 M5-10 8.8 Cincado			
14B	51030005	1	Arandela Acero DIN 125-5 Cincada			
15	17417005	1	Relé 24V 24V-100A			
16	52102155	2	Tornillo DIN 933 M6-12 8.8 Cincado			
17	17527006	1	Relé Bujías 24V			
18	17720010	2	Tornillo			
19	17617006	2	Grueso 6,5x12x5			
20	19017114	1	Relé 24V Libre Masa Nagares			
21	51030006	2	Arandela Acero DIN 125-6 Cincada			
22	52102156	2	Tornillo DIN 933 M6-16 8.8 Cincado			
23	17117012	2	Casquillo Baquelita Tensor			
24	17127004G	1	Tornillo (Grupo)			
25	13827012	1	Tornillo			
26	51031008	1	Arandela DIN 9021 8 Cincada			



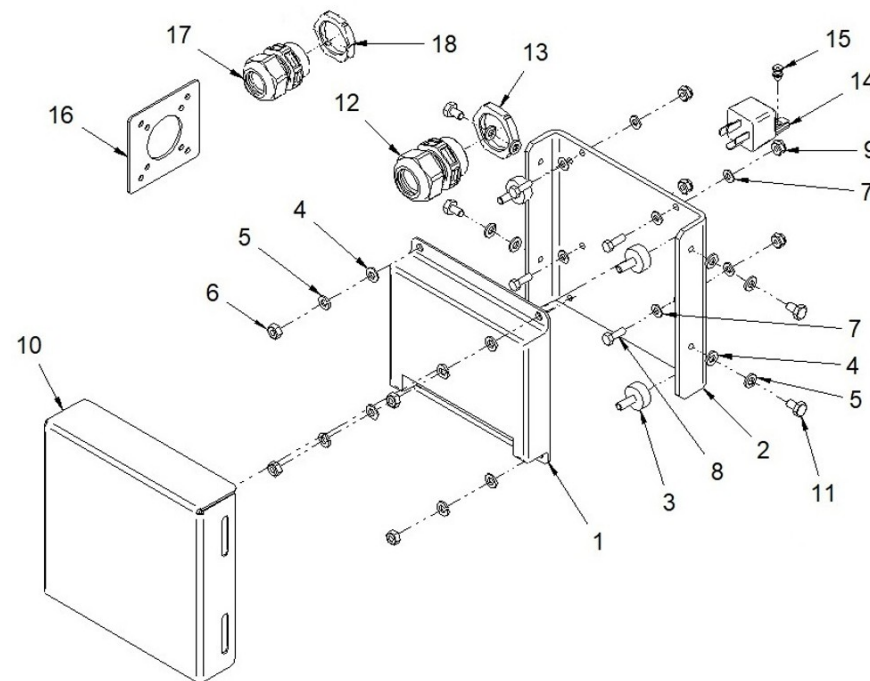
D_MI63GSTDN_05_2 Sistema Eléctrico 24V

Fig.	Ref.	Cant.	Descr.	Obs	Desde	Hasta
27	17421012G.1	1	Tornillo (Grupo)			
28	17127007.3	1	Tensor Alt. Libre Masa			
29	17117022	1	Polea Alternador			
30	52102258	3	Tornillo DIN 933 M8-25 8.8 Cincado			
31	53033008	3	Arandela GROWER DIN 127-8 Cincada			
NS	60900028	2	Diodo 25A. DS-1712A			



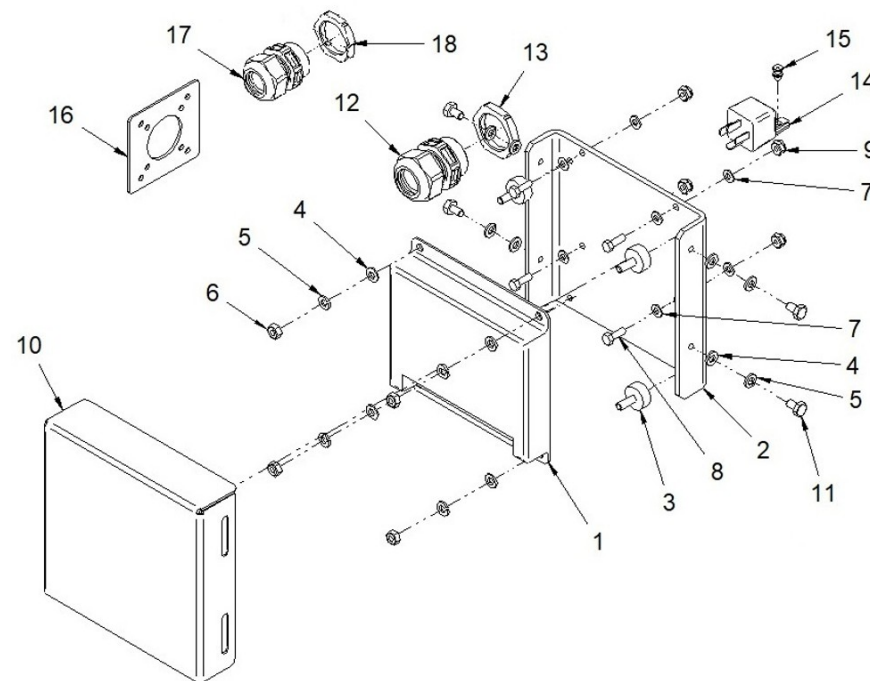
D_MI63GSTDN_05_3 Sistema Control Paralelo 12V

Fig.	Ref.	Cant.	Descr.	Obs	Desde	Hasta
1	60972521	1	Unidad de Control G.A.C. ESD-5500 Series			
2	17317007	1	Soporte Unidad electrónica paralelo			
3	17A14009	4	Soporte Cilindro antivibratorio M6			
4	51030006	8	Arandela Acero DIN 125-6 Cincada			
5	53033006	8	Arandela GROWER DIN 127-6 Cincada			
6	52120006	4	Tuerca DIN 934 M6 8.8 (C.10) Cincada			
10	17317008	1	Tapa Unidad electrónica paralelo			
11	52102154	2	Tornillo DIN 933 M6-10 8.8 Cincado			
12	60900306	1	Conector prensa CAPTOR-2000 M25 RAL7001			
13	60900309	1	Tuerca Conector prensa Captop-2000 M25			
14	63900028	1	Relé 12V 20/30A NO+NC			
15	52102156	1	Tornillo DIN 933 M6-16 8.8 Cincado			
16	60573041.25G	1	Adaptador Conector Prep. Paralelo			
17	60900305	1	Conector prensa PA gris IP68 M20			
18	60900308	1	Tuerca Conector prensa PA Gris IP68 M20			
NS	59071224	1	Abraz. Fij. RSGU 1 22/15 W1			15/11/2023
NS	59071324	1	Abraz. Fij. RSGU 1 32/15 W1		15/11/2023	
NS	60972517	1	Conector para actuador tipo packard			
NS	60974223DNV	1	Instalación Auxiliar Paralelo TAC Grupo			



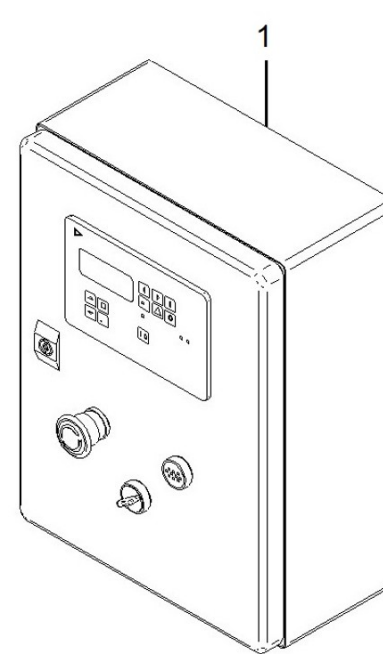
D_MI63GSTDN_05_4 Sistema Control Paralelo 24V

Fig.	Ref.	Cant.	Descr.	Obs	Desde	Hasta
1	60972521	1	Unidad de Control G.A.C. ESD-5500 Series			
2	17317007	1	Soporte Unidad electrónica paralelo			
3	17A14009	4	Soporte Cilindro antivibratorio M6			
4	51030006	8	Arandela Acero DIN 125-6 Cincada			
5	53033006	8	Arandela GROWER DIN 127-6 Cincada			
6	52120006	4	Tuerca DIN 934 M6 8.8 (C.10) Cincada			
10	17317008	1	Tapa Unidad electrónica paralelo			
11	52102154	2	Tornillo DIN 933 M6-10 8.8 Cincado			
12	60900306	1	Conector prensa CAPTOR-2000 M25 RAL7001			
13	60900309	1	Tuerca Conector prensa Captop-2000 M25			
14	63900029	1	Relé 24V 10/20A NO+NC			
15	52102156	1	Tornillo DIN 933 M6-16 8.8 Cincado			
16	60573041.25G	1	Adaptador Conector Prep. Paralelo			
17	60900305	1	Conector prensa PA gris IP68 M20			
18	60900308	1	Tuerca Conector prensa PA Gris IP68 M20			
NS	59071224	1	Abraz. Fij. RSGU 1 22/15 W1			15/11/2023
NS	59071324	1	Abraz. Fij. RSGU 1 32/15 W1		15/11/2023	
NS	60972517	1	Conector para actuador tipo packard			
NS	60974223DNV	1	Instalación Auxiliar Paralelo TAC Grupo			



D_MI63GSTDN_05_5 Armarios de Control

Fig.	Ref.	Cant.	Descr.	Obs	Desde	Hasta
1C	6097A215	1	Armario CO 40 17/25/35/45/50/68 GT TAC 12V			
1D	6097A220	1	Armario CO 40 17/25/35/45/50/68 GT TAC 24V			
2A	60971717	1	Kit Paralelo 25 GT 400/230V TAC Control y Potencia 1			
2B	60971718	1	Kit Paralelo 25 GT 400/230V TAC Control y Potencia 2			
2C	60971715	1	Kit Paralelo 25 GT 230V TAC Control y Potencia 12V			
2D	60971716	1	Kit Paralelo 25 GT 230V TAC Control y Potencia 24V			
2E	60971723	1	Kit Paralelo 30 GTA 480/277V TAC Control y Potencia			
2F	60971724	1	Kit Paralelo 30 GTA 480/277V TAC Control y Potencia			
2G	60971721	1	Kit Paralelo 30 GTA 240V TAC Control y Potencia 12V			
2H	60971722	1	Kit Paralelo 30 GTA 240V TAC Control y Potencia 24V			
2I	60971711	1	Kit Paralelo 20 GS 230V TAC Control y Potencia 12V			
2J	60971712	1	Kit Paralelo 20 GS 230V TAC Control y Potencia 24V			
2K	60971713	1	Kit Paralelo 25 GSA 240V TAC Control y Potencia 12V			
2L	60971714	1	Kit Paralelo 25 GSA 240V TAC Control y Potencia 24V			



D_1138T Alargos de Grupo TAC

Fig.	Ref.	Cant.	Descr.	Obs	Desde	Hasta
1A	6097A216	1	Alargo Grupo TAC 6 M. CPC 37 V.			
1B	6097A218	1	Alargo Grupo TAC 12 M. CPC 37 V.			
1C	60974552	1	Alargo 3 Vías para Kits Auxiliares 4 m			
1D	60900165	1	Alargo 3 Vías para Kits Auxiliares 6 m			
1F	60900166	1	Alargo 3 Vías para Kits Auxiliares 12 m			
1G	60900167	1	Alargo 3 Vías para Kits Auxiliares 24 m			
1H	60972104	1	Cable Conexión Panel Doble SCO 12 M.			
1I	60972105	1	Cable Conexión Doble panel SCO 24 M.			
1J	60972110	1	Cable Conexión Doble Panel SCO 36 M.			
1K	60974227.12	1	Cable Control Externo AVR 12m.			
1L	60974228.12	1	Cable Control Externo ECU 12m.			
1M	60974227.24	1	Cable Control Externo AVR 24m.			
1N	60974228.24	1	Cable Control Externo ECU 24m.			



Grupo 25 GT/GTC & 30 GTA/GTAC Type Approval Certificate **Despiece Alternador de Grupo**

D_MI63GTDN_06_1 Alternadores 25 GT/GTC y 30 GTA/GTAC TAC

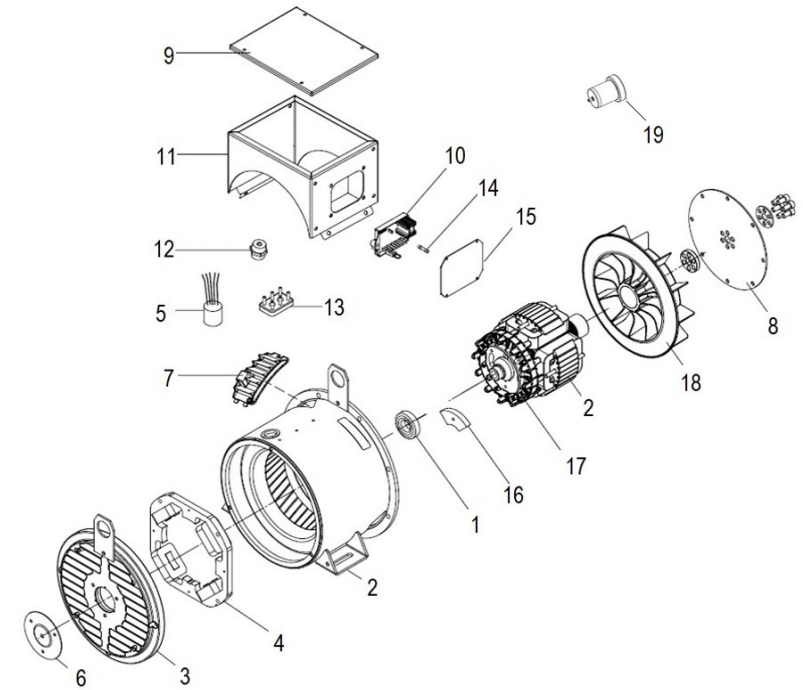
Fig.	Ref.	Cant.	Descr.	Obs	Desde	Hasta
1A	605113024Z0RS	1	Alternador Sincro III 24KVA 1500RPM 400/230V Certifi			
1B	605113024Z0RC	1	Alternador Sincro III 24KVA 1500RPM 400/230V Certifi			
1C	605113024Z1RS	1	Alternador Sincro III 24KVA 1500RPM 230V Certificado			
1D	605113024Z1RC	1	Alternador Sincro III 24KVA 1500RPM 230V Certificado			
1E	605123029Z0RS	1	Alternador Sincro III 29KVA 1800RPM 480/277V Certifi			
1F	605123029Z0RC	1	Alternador Sincro III 29KVA 1800RPM 480/277V Certifi			
1G	605123029Z1RS	1	Alternador Sincro III 29KVA 1800RPM 240V Certificado			
1H	605123029Z1RC	1	Alternador Sincro III 29KVA 1800RPM 240V Certificado			



D_60511325S

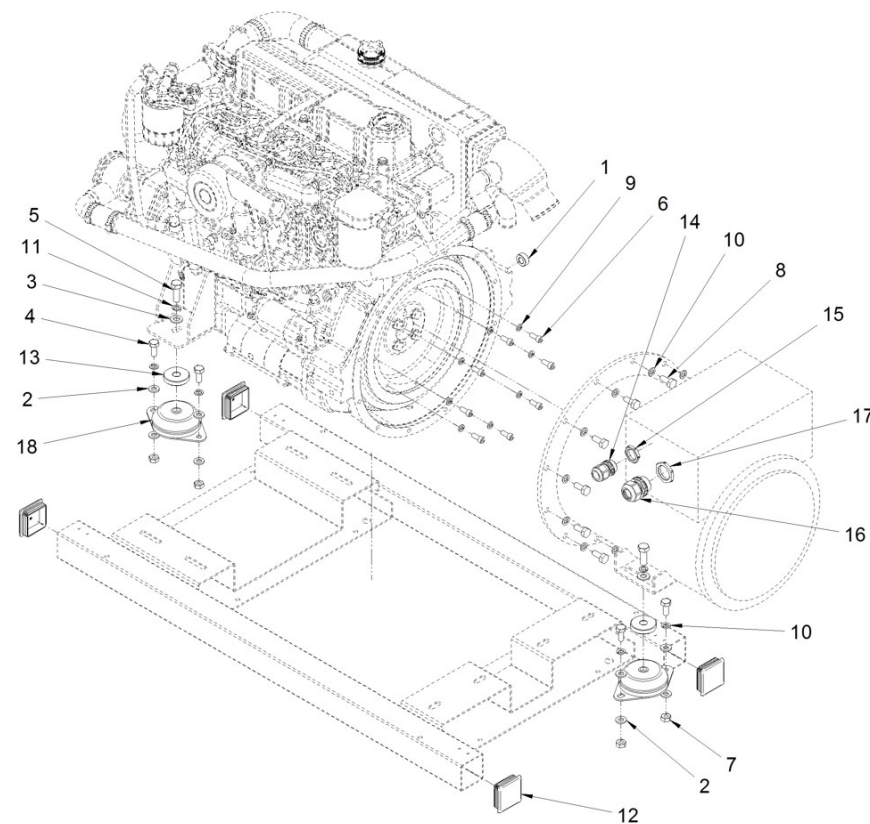
Despiece Alternador

Fig.	Ref.	Cant.	Descr.	Obs	Desde	Hasta
1	60511325S.1	1	Cojinete 6206 2RS/C3			
2	(*)	1	No Disponible			
3	60511107S.13	1	Escudo Posterior			
4	60511325S.2	1	Estator excitatriz SK160C-, M-, L-			
5	60574340S.12	1	Filtro EMC			
6	60511325S.3	1	Tapa escudo posterior			
7	60511336S.03	1	Rejilla IP23			
8	60511325S.4	1	Disco 7,5"			
9	60511336S.01	1	Tapa superior			
10	60511107S.35.1	1	Tarjeta Electrónica AVR BL4 U			
11A	60511336S.13	1	Caja Conectores			
11B	60511336S.14	1	Caja Conectores			
12A	60511325S.5	1	Borne aislador M6			
12B	60511336S.02	1	Borne Aislador M8			
13A	60511325S.7	1	Caja de bornes M6			
13B	60511336S.04	1	Caja De Bornes M8			
14	60511336S.05	1	Fusible 5x20 3,15A F			
15	60511336S.06	1	Tapa Lado Regulador			
16	60574340.10	1	Puente Diodos SK160-S/C/L/M			
17	60511325S.6	1	Rotor exc. SK160C-, M-, L- 4P			
18	60511336S.11	1	Ventilador SK160W- 4p			
19	UMSINCRO1	1	Utillaje Extracción Alt. SK160 SINCRO			



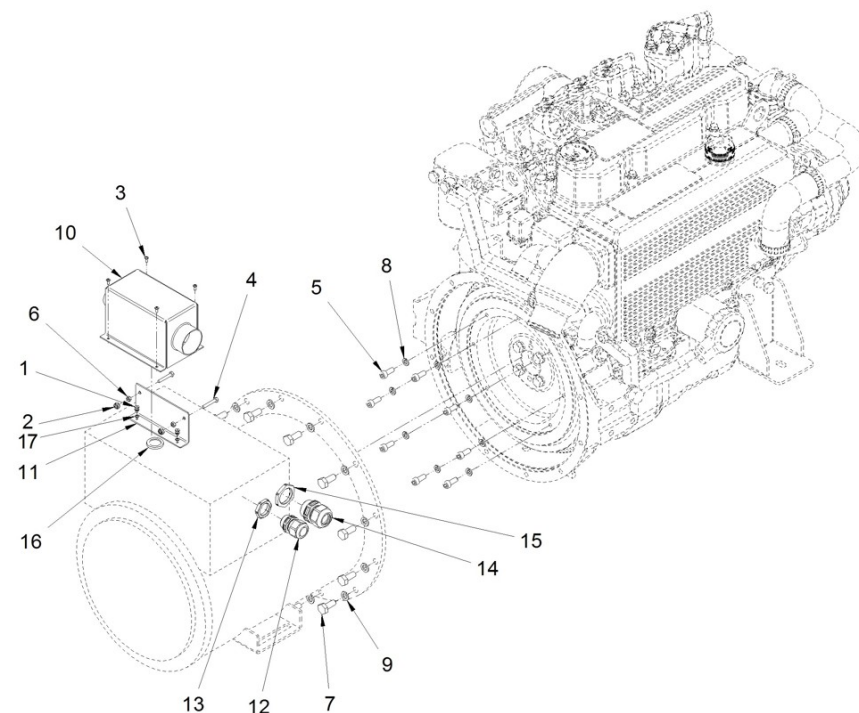
D_60571068 Kit Alternador Sin Cabina

Fig.	Ref.	Cant.	Descr.	Obs	Desde	Hasta
1	19414022	1	Grueso 13x25x10			
2	51030010	16	Arandela Acero DIN 125-10 Cincada			
3	51030012	4	Arandela Acero DIN 125-12 Cincada			
4	52102307	8	Tornillo DIN 933 M10-20 8.8 Cincado			
5	52102361	4	Tornillo DIN 933 M12-40 8.8 Cincado			
6	52103257	8	Tornillo DIN 912 M8-20 8.8 Cincado			
7	52120010	8	Tuerca DIN 934 M10 8.8 (C.10) Cincada			
8	52202308	12	Tornillo DIN 961 8.8 M-10/1,25X25			
9	53033008	8	Arandela GROWER DIN 127-8 Cincada			
10	53033010	20	Arandela GROWER DIN 127-10 Cincada			
11	53033012	4	Arandela Grower DIN 127-12 Cincada			
12	60539019	4	Tapa para Tubo 60			
13	60574025	4	Arandela			
14	60900306	1	Conector prensa CAPTOR-2000 M25 RAL7001			
15	60900309	1	Tuerca Conector prensa Captop-2000 M25			
16	60900310	1	Conector prensa CAPTOR-2000 M32 RAL7001			
17	60900311	1	Tuerca Conector prensa Captop-2000 M32			
18	61673001	4	Soporte Motor Tipo F 35 SHA M12 H 34		07/03/2023	
18	61673005	4	Soporte Motor Tipo F BRB 80 B50 SHA M12 H 35		07/03/2023	
NS	52102359	1	Tornillo DIN 933 M12-30 8.8 Cincado			
NS	53104257	4	Tornillo DIN 7984 M8-20 12.9			
NS	58088284	2	Abraz. Plástico 4,8 x 200 Negra			
NS	60900159	1	Terminal Tubular Punta-Punta (2.5)			
NS	TR.1.5.8	4	Ter.Red.Sec.1.5 T.8			



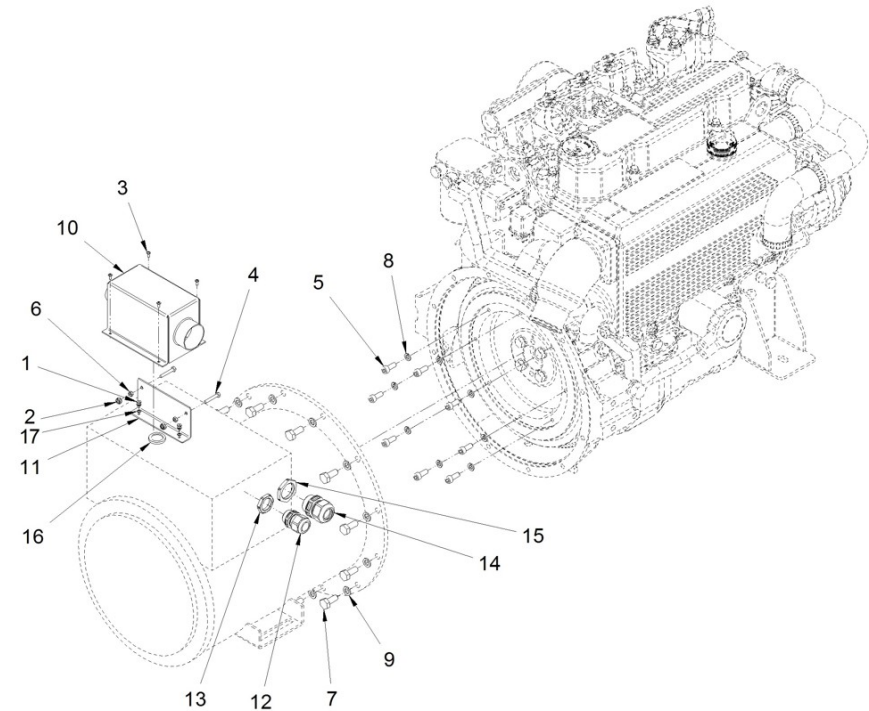
D_60571069 Kit Alternador Con Cabina 400/230V y 480/277V

Fig.	Ref.	Cant.	Descr.	Obs	Desde	Hasta
1	52102104	2	Tornillo DIN 933 M5-10 8.8 Cincado			
2	51123005	4	Tuerca DIN 985 M5 5.6 Cincada			
3	51918054	4	Tornillo DIN 7981C 3,5-9,5 Cincado			
4	52102110	2	Tornillo DIN 933 M5-30 8.8 Cincado			
5	52103257	8	Tornillo DIN 912 M8-20 8.8 Cincado			
6	52120005	2	Tuerca DIN 934 M5 8.8 (C.10) Cincada			
7	52202308	12	Tornillo DIN 961 8.8 M-10/1,25X25			
8	53033008	8	Arandela GROWER DIN 127-8 Cincada			
9	53033010	12	Arandela GROWER DIN 127-10 Cincada			
10	60573041.71	1	Caja Soporte Regulador			
11	60573041.72	1	Escuadra Fijación Regulador Voltaje			
12	60900306	1	Conector prensa CAPTOR-2000 M25 RAL7001			
13	60900309	1	Tuerca Conector prensa Captop-2000 M25			
14	60900310	1	Conector prensa CAPTOR-2000 M32 RAL7001			
15	60900311	1	Tuerca Conector prensa Captop-2000 M32			
16	60900517	1	PasaCables			
17	51030005	8	Arandela Acero DIN 125-5 Cincada			
NS	53104257	4	Tornillo DIN 7984 M8-20 12.9	⚡		
NS	60900510	1	Cabeza Pulsador Paro Seta	⚡		
NS	60900511	1	Cuerpo Completo con Cámara NC	⚡		
NS	60974072A	1	Inst. Alt. a Magneto. Azul "N" Sec. 16 - 800mm	⚡		
NS	60974072G	1	Inst. Alt. a Magneto. Gris "W" Sec. 16 - 800mm	⚡		
NS	60974072M	1	Inst. Alt. a Magneto. Marrón "V" Sec. 16 - 800mm	⚡		
NS	60974072N	1	Inst. Alt. a Magneto. Negro "U" Sec. 16 - 800mm	⚡		
NS	60974085	1	Magnetotérmico 40A 4 Polos	⚡		

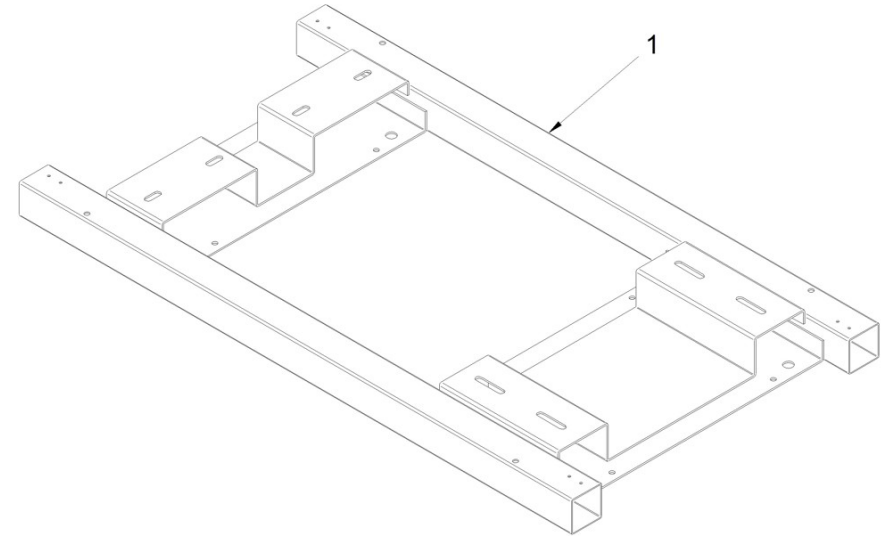


D_60571073 Kit Alternador Con Cabina 230V y 240V

Fig.	Ref.	Cant.	Descr.	Obs	Desde	Hasta
1	52102104	2	Tornillo DIN 933 M5-10 8.8 Cincado			
2	51123005	4	Tuerca DIN 985 M5 5.6 Cincada			
3	51918054	4	Tornillo DIN 7981C 3,5-9,5 Cincado			
4	52102110	2	Tornillo DIN 933 M5-30 8.8 Cincado			
5	52103257	8	Tornillo DIN 912 M8-20 8.8 Cincado			
6	52120005	2	Tuerca DIN 934 M5 8.8 (C.10) Cincada			
7	52202308	12	Tornillo DIN 961 8.8 M-10/1,25X25			
8	53033008	8	Arandela GROWER DIN 127-8 Cincada			
9	53033010	12	Arandela GROWER DIN 127-10 Cincada			
10	60573041.71	1	Caja Soporte Regulador			
11	60573041.72	1	Escuadra Fijación Regulador Voltaje			
12	60900306	1	Conector prensa CAPTOR-2000 M25 RAL7001			
13	60900309	1	Tuerca Conector prensa Captop-2000 M25			
14	60900310	1	Conector prensa CAPTOR-2000 M32 RAL7001			
15	60900311	1	Tuerca Conector prensa Captop-2000 M32			
16	60900517	1	PasaCables			
17	51030005	8	Arandela Acero DIN 125-5 Cincada			
NS	53104257	4	Tornillo DIN 7984 M8-20 12.9			
NS	60900510	1	Cabeza Pulsador Paro Seta			
NS	60900511	1	Cuerpo Completo con Cámara NC			
NS	60971088	1	Magnetotérmico 63A 3 polos			
NS	60974072A	1	Inst. Alt. a Magneto. Azul "N" Sec. 16 - 800mm			
NS	60974072G	1	Inst. Alt. a Magneto. Gris "W" Sec. 16 - 800mm			
NS	60974072M	1	Inst. Alt. a Magneto. Marrón "V" Sec. 16 - 800mm			
NS	60974072N	1	Inst. Alt. a Magneto. Negro "U" Sec. 16 - 800mm			

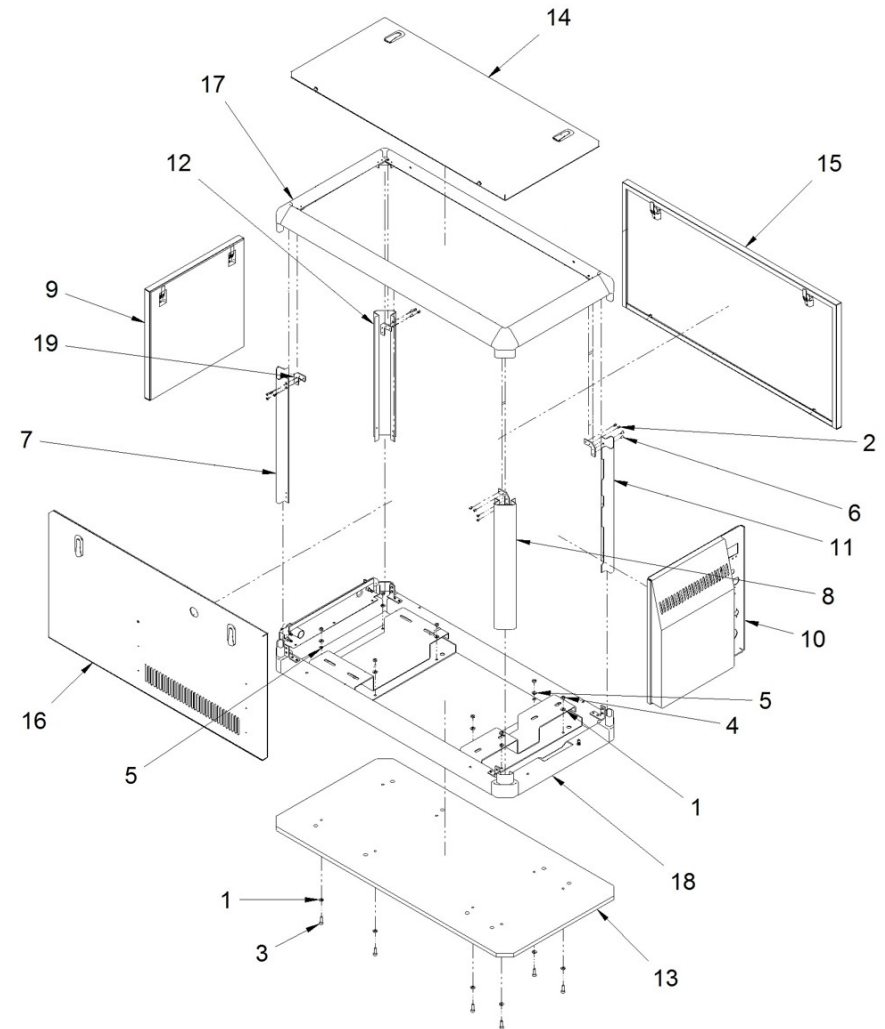


D_60571044.01		Chasis				
Fig.	Ref.	Cant.	Descr.	Obs	Desde	Hasta
1	60571044.01	1	Chasis Cabina			



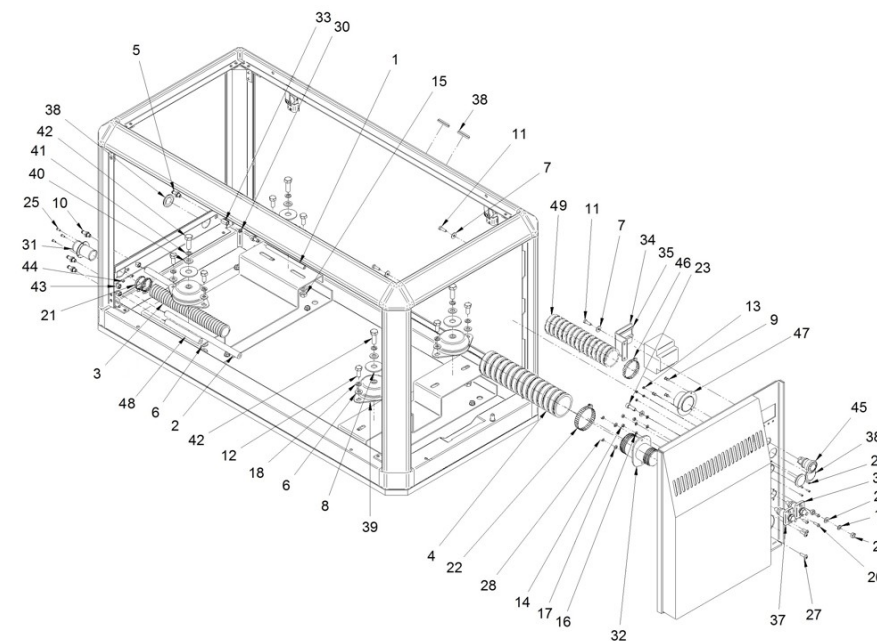
D_BJGK_4_1 Cabina

Fig.	Ref.	Cant.	Descr.	Obs	Desde	Hasta
1	51030008	16	Arandela Acero DIN 125-8 Cincada			
2	51058054	22	Remache Aluminio 4,0 X 10			
3	52103258	8	Tornillo DIN 912 M8-25 8.8 Cincado			
4	52120008	8	Tuerca DIN 934 M8 8.8 (C.10) Cincada			
5	53038008	2	Arandela DIN 6798-A 8 Cincada			
6	53105104	8	Tornillo DIN 7991 M5-10 12.9			
7	60571043.03	1	Bajante Delantero			
8	60571043.04	1	Bajante Posterior			
9	60571043.24	1	Panel Frontal			
10	60571043.25	1	Panel Posterior			
11	60571043.31	1	Bajante Delantero			
12	60571043.32	1	Bajante Posterior			
13	60571044.10	1	Tablero Base Cabina			
14	60571044.20	1	Panel Superior			
15	60571044.21	1	Panel Lateral			
16	60571044.22	1	Panel Lateral Salida Aire			
17	60571044.30	1	Marco Superior			
18	60571044.61	1	Marco Inferior			
19	60573041.43	4	Escuadra Montaje			



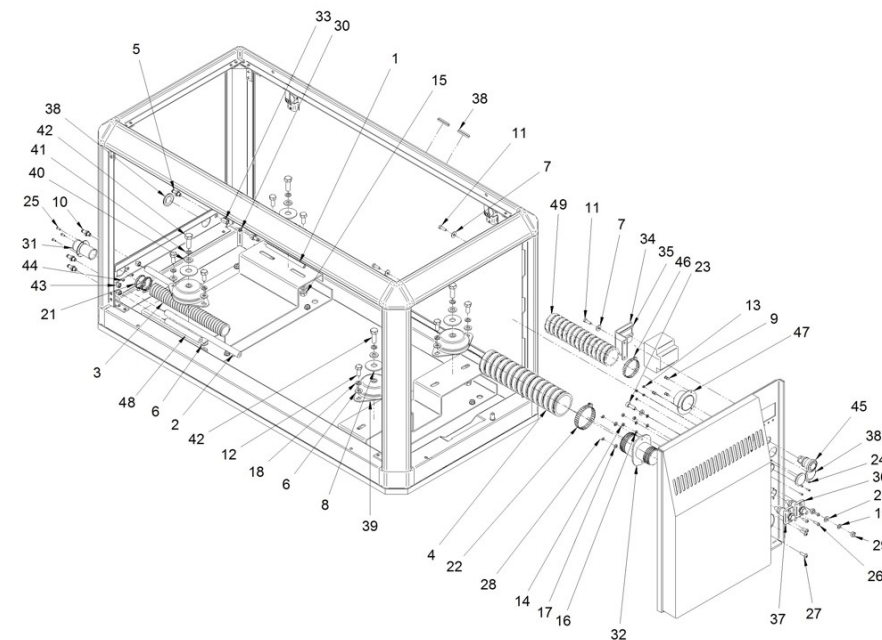
D_MI63GTDN_09_2 Kit Cabina

Fig.	Ref.	Cant.	Descr.	Obs	Desde	Hasta
1	M80501006	1	Tubo Cristal D.10-6			
2	19414011	2	Tubo Combustible			
3	M88503242	2	Manguera Refrig. DNV D. 32			
4	M88506072	1.0	Manguera Escape D. 60			
5	13814072	2	Entronque 1/8" NPTF			
6	51030010	17	Arandela Acero DIN 125-10 Cincada			
7	51031006	4	Arandela DIN 9021 6 Cincada			
8	51031016	4	Arandela DIN 9021 16 Cincada			
9	51058054	22	Remache Aluminio 4,0 X 10			
10	19414030	3	Pasatabiques 3/8			
11	52102157	4	Tornillo DIN 933 M6-20 8.8 Cincado			
12	52102307	8	Tornillo DIN 933 M10-20 8.8 Cincado			
13	52120003	4	Tuerca DIN 934 M3 6.8 Cincada			
14	52120005	4	Tuerca DIN 934 M5 8.8 (C.10) Cincada			
15	52120010	8	Tuerca DIN 934 M10 8.8 (C.10) Cincada			
16	53033005	7	Arandela GROWER DIN 127-5 Cincada			
17	53033006	2	Arandela GROWER DIN 127-6 Cincada			
18	53033010	8	Arandela GROWER DIN 127-10 Cincada			
19	53038008	5	Arandela DIN 6798-A 8 Cincada			
20	54030008	3	Arandela DIN 125-8 Inox.			
21	54082025	4	Abraz.DIN 3017 25-40/12 W4			
22	54083079	2	Abrazadera GP 68-73 W4 STC			
23	54103258	1	Tornillo DIN 912 M8-25 Inox.			
24	54118004	4	Tornillo DIN 7985 M3-10 Inox.			
25	54118054	3	Tornillo DIN 7985 M4-10 Inox.			
26	54118106	4	Tornillo DIN 7985 M5-16 Inox.			
27	54118157	2	Tornillo DIN 7985 M6-20 Inox.			
28	54120006	2	Tuerca DIN 934 M6 Inox.			
29	54120008	2	Tuerca DIN 934 M8 Inox.			
30	57000361	2	Arandela Aluminio 10-14-1,5			
31	60571015	1	Pasamuros Manguera Agua Salada			



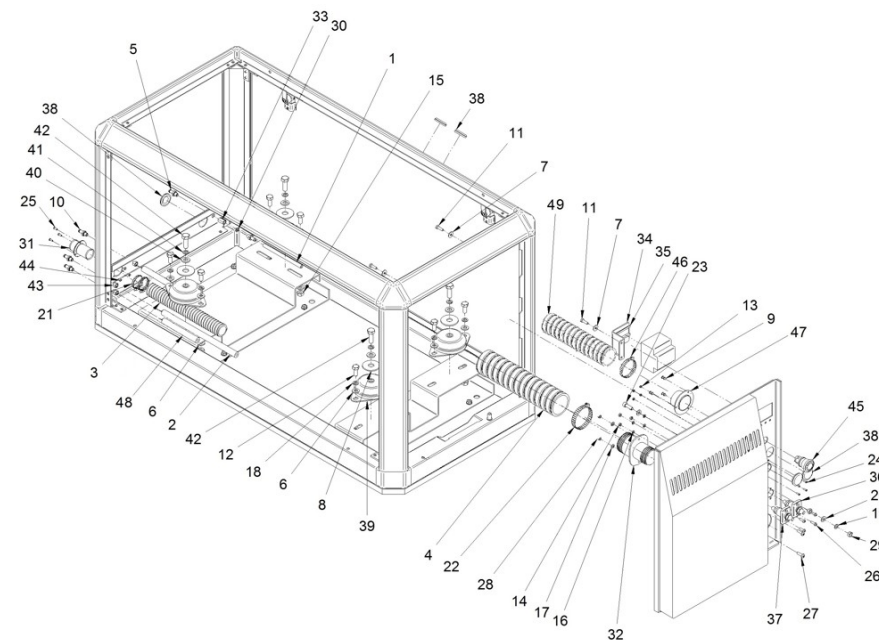
D_MI63GTDN_09_2 Kit Cabina

Fig.	Ref.	Cant.	Descr.	Obs	Desde	Hasta
32	60571014	1	Conj.Pasamuros Manguera Escape D60			
33	60573041.39	1	Manguito Unión EXAG.1/8 BSP			
34	60573041.42	1	Escuadra Fijación			
35	60573041.64	1	Omega Soporte Magneto. 4 Polos			
36	60573047	1	Conector Batería (Negro)			
37	60573048	1	Conector Batería (Rojo)			
38	60900508	5	Obturador 31			
39	61673001	4	Soporte Motor Tipo F 35 SHA M12 H 34		07/03/2023	
39	61673005	4	Soporte Motor Tipo F BRB 80 B50 SHA M12 H 35		07/03/2023	
40	51030012	5	Arandela Acero DIN 125-12 Cincada			
41	53033012	4	Arandela Grower DIN 127-12 Cincada			
42	52102359	4	Tornillo DIN 933 M12-30 8.8 Cincado			
43	19414031	3	Tuerca Pasatabiques 3/8			
44	52120004	3	Tuerca DIN 934 M4 8.8 (C.8) Cincada			
45	60900510	1	Cabeza Pulsador Paro Seta			
46	54082032	4	Abraz.DIN 3017 TX 35-50/12 W4			
47	60573041.46	1	Tubuladura Aire D.50			
48	17A14007	1	Tubo gasoil Doble Filtro DNV			
49	M88565000	0.0	Manguera Aspiración Aire D. 50			
NS	51030005	4	Arandela Acero DIN 125-5 Cincada			
NS	51030008	3	Arandela Acero DIN 125-8 Cincada			
NS	52102256	1	Tornillo DIN 933 M8-16 8.8 Cincado			
NS	52102357	1	Tornillo DIN 933 M12-20 8.8 Cincado			
NS	53038010	1	Arandela DIN 6798-A 10 Cincada			
NS	53038012	1	Arandela DIN 6798-A 12 Cincada			
NS	54030006	2	Arandela DIN 125-6 Inox.			
NS	54081016	2	Abraz.DIN 3017 16-27/9 W4			
NS	58018160	4	Tornillo Presión 6 UNEX 1253			
NS	58088284	11	Abraz. Plástico 4,8 x 200 Negra			
NS	58088285	2	Abraz. Plástico 4,8 x 290 Negra			
NS	59071404	2	Abraz. Fij. RSGU 1 40/20 W1			



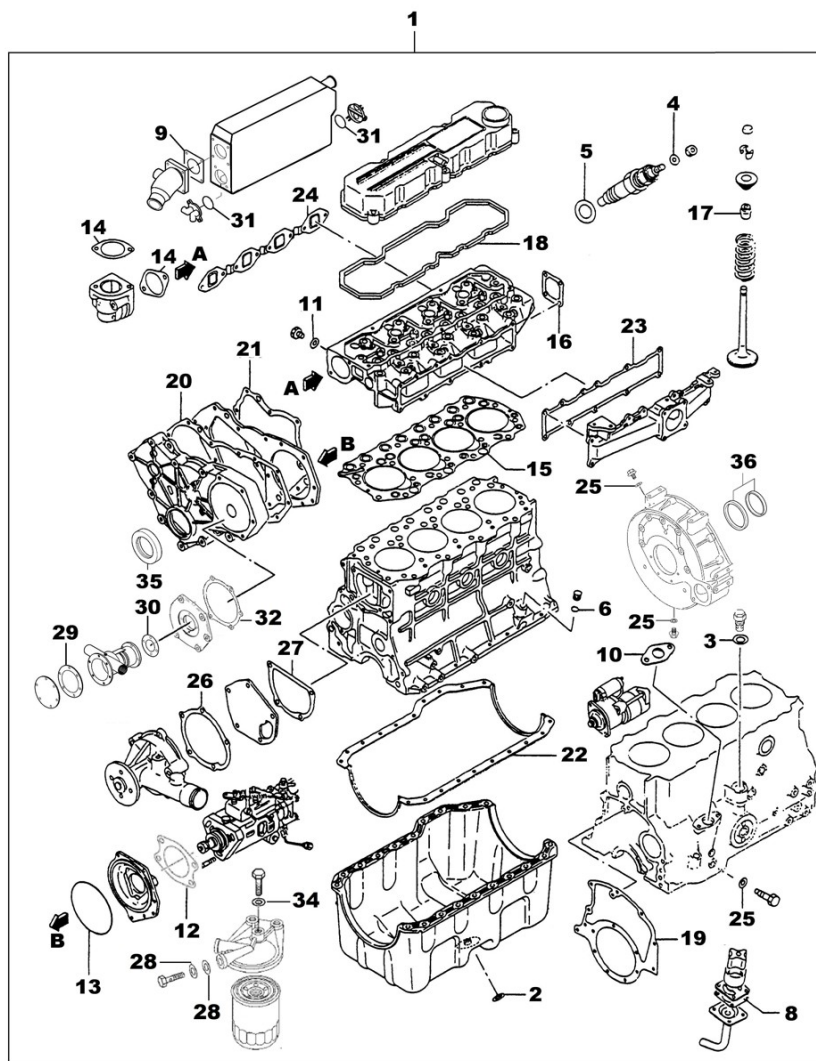
D_MI63GTDN_09_2 Kit Cabina

Fig.	Ref.	Cant.	Descr.	Obs	Desde	Hasta
NS	60573041.25G	1	Adaptador Conector Prep. Paralelo			
NS	60971038	1	Cable Sec.25 Rojo 1,52 m Ter.8/10			
NS	60972074	1	Cable Sec.25 Tierra 0,44 m Ter.8/8			
NS	60972076	1	Cable Sec.25 Tierra 0,36 m Ter.8/10			
NS	60972090	2	Protector Ter.20 Rojo			
NS	60972091	2	Protector Ter.20 Negro			
NS	60973053	1	Cable Sec.25 Negro 0,95 m Ter.10/10			
NS	60975073	1	Cable Sec.25 Tierra 0,5 m Ter.8/12			
NS	60994045	1	Protector Ter.32 Rojo			
NS	M88564500	1.0	Manguera Aspiración Aire D. 45			



D_17120101G Jgo. Juntas

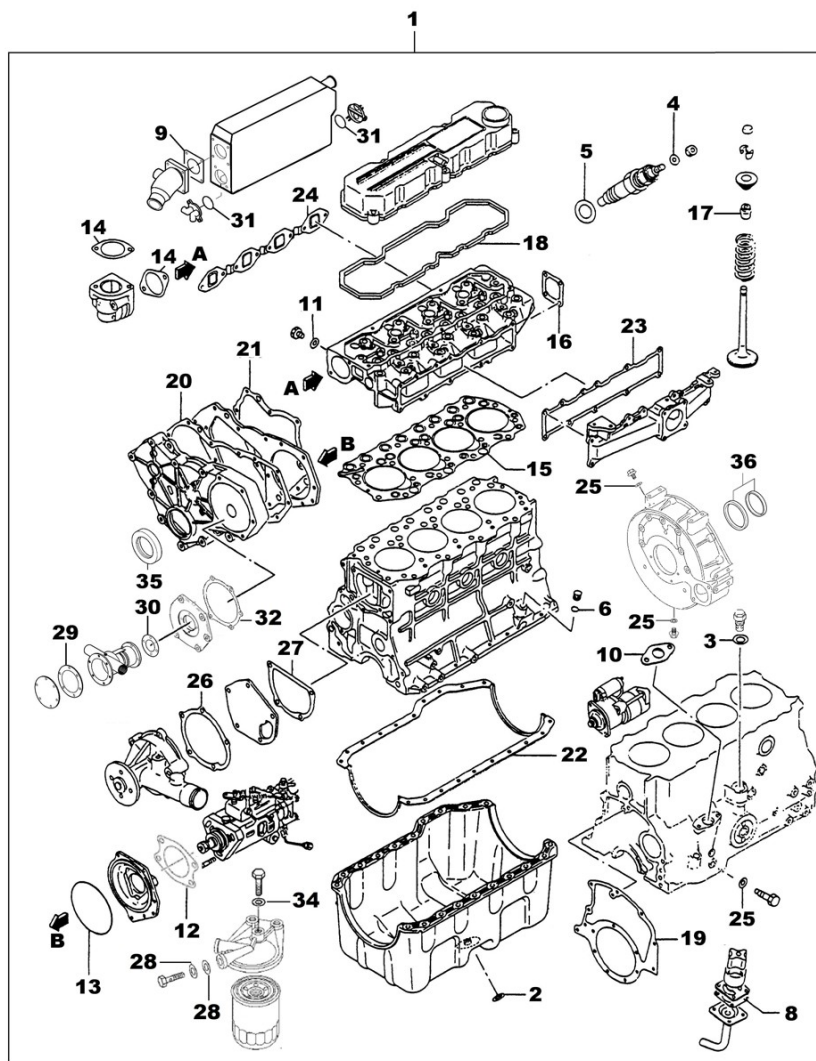
Fig.	Ref.	Cant.	Descr.	Obs	Desde	Hasta
1	17120101G	1	Jgo. Juntas (Grupo)			
2	17120074	1	Junta			
3	17124063	1	Junta			
4	17424025G.1	4	Junta tubo de retorno (Grupo)			
5	13824013	4	Arandela Inyector			
6	17120058	1	Junta Tórica D. 13x2,50			
8	17124041	1	Junta			
9	17113016	1	Junta			
10	17120041	1	Junta			
11	17121013	2	Junta			
12	17425028	1	Junta			
13	13325001	1	Anillo Tórico			
14	17111021	2	Junta Codo Termostato			
15	17121004	1	Junta Culata			
16	17121011	1	Junta			
17	17122054	8	Retén			
18	17121010	1	Junta Tapa Balancines			
19	17120025	1	Junta			
20	17120040	1	Junta Tapa Distribución			
21	17120018	1	Junta Placa			
22	17120033	1	Junta Carter Aceite			
23	17121032	1	Junta Colector Admisión			
24	17121035	1	Junta Colector Escape			
25	17124058	3	Junta			
26	17121022	1	Junta Bomba Agua			
27	17121041	1	Junta			
28	17424008	4	Arandela			
29	34711003	1	Junta Tapa			
30	13310013	1	Junta Bomba			
31	18011008	2	Junta Tórica D. 72x3			
32	17120042	1	Junta Tapa			



D_17120101G

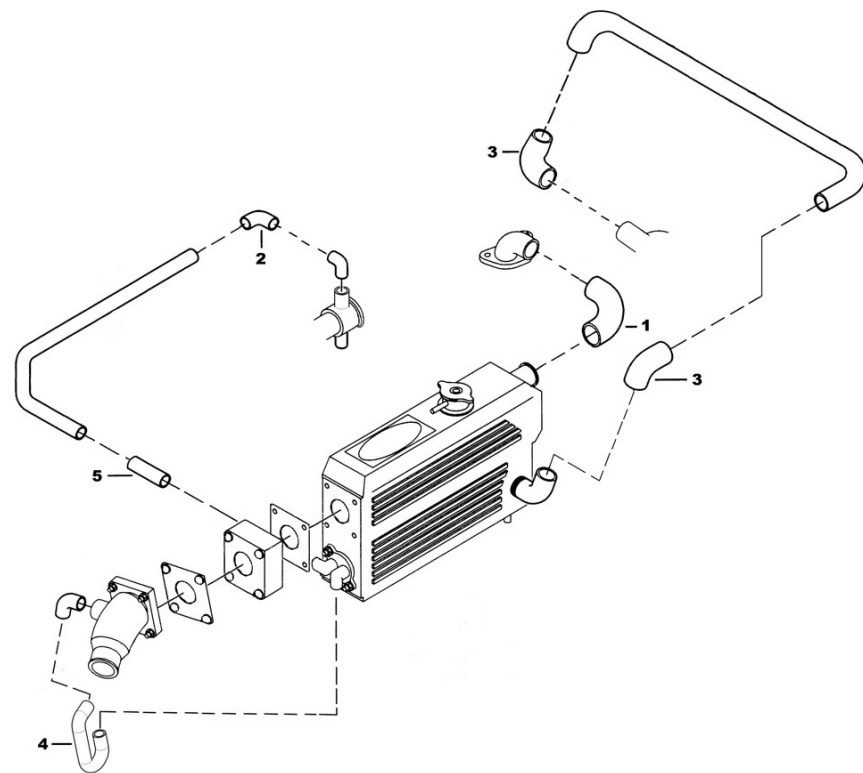
Jgo. Juntas

Fig.	Ref.	Cant.	Descr.	Obs	Desde	Hasta
34	13324011	1	Arandela Junta			
35	17120039	1	Retén Aceite			
36	13320063	1	Conjunto Retención Aceite			



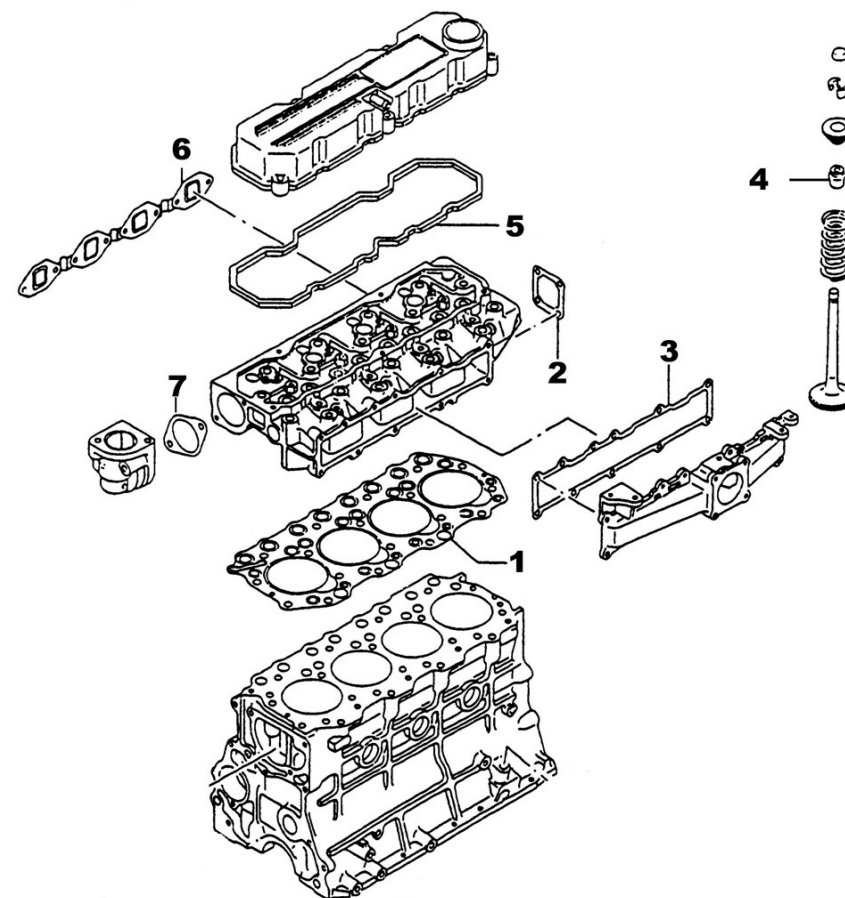
17111101G Jgo. Manguitos MINI-63 Grupo TAC

Fig.	Ref.	Cant.	Descr.	Obs	Desde	Hasta
1	17111022	1	Codo Goma			
2	13211057	1	Codo Goma			
3	15211026	2	Codo Goma			
4	17111043	1	Manguito Goma			
5	13211037	1	Manguito 30-40-85			



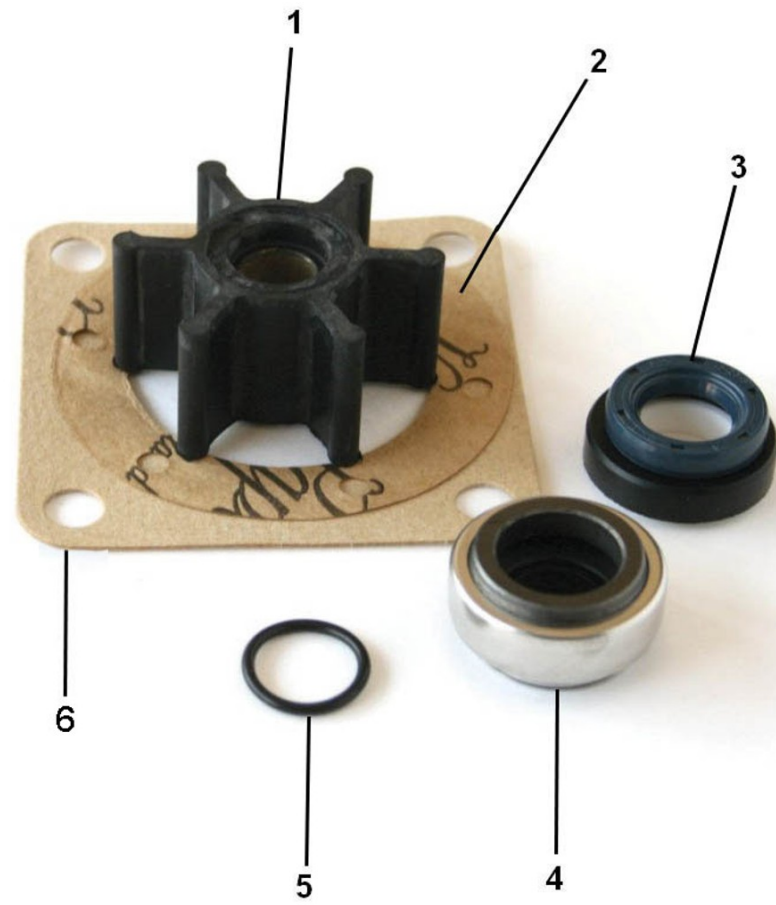
17120101.1 Jgo. Descarbonización

Fig.	Ref.	Cant.	Descr.	Obs	Desde	Hasta
1	17121010	1	Junta Tapa Balancines			
2	17122054	8	Retén			
3	17121011	1	Junta			
4	17121032	1	Junta Colector Admisión			
5	17121004	1	Junta Culata			
6	17121035	1	Junta Colector Escape			
7	17111021	1	Junta Codo Termostato			



36511000K Kit Revisión Bomba Agua 1"

Fig.	Ref.	Cant.	Descr.	Obs	Desde	Hasta
1	34711008	1	Turbina 1"			
2	34711003	1	Junta Tapa			
3	36511020	1	Retén 16-30-7			
4	36511019	1	Sello Mecánico			
5	33311013	1	Junta Tórica D. 15x2			
6	13310013	1	Junta Bomba			



D_UTILFA0958_1 Herramientas Especiales

Fig.	Ref.	Cant.	Descr.	Obs	Desde	Hasta
1	U3069102700	1	Instalador del Asiento de la Válvula – Entrada			
2	U3069102800	1	Instalador del Asiento de la Válvula – Escape			
3	U3069104500	1	Empujador Muelle de Válvula			
4	U3069113010	1	Conjunto de Instalación del Manguito del Retén de Ac			
5	U3069121100	1	Adaptador del Calibrador			
6	U3069151900	1	Extractor Buje de Engranaje			
7	U3069158100	1	Guía del Pistón			
8	UMM74007	1	Cerrador Aros Pistón			
9	U32A9100300	1	Guía Extractor Válvula			
10	U32C9100300	1	Guia Montaje Válvula			
11	U32C9100500	1	Instalador de Sello de Aceite Delantero			
12	U32C9110400	1	Eje Guia Montaje Retén			
13	19440400.2	1	Manómetro Compresion 10-60 Bar			
14	UMH061077	1	Extractor Eje Engranajes			

