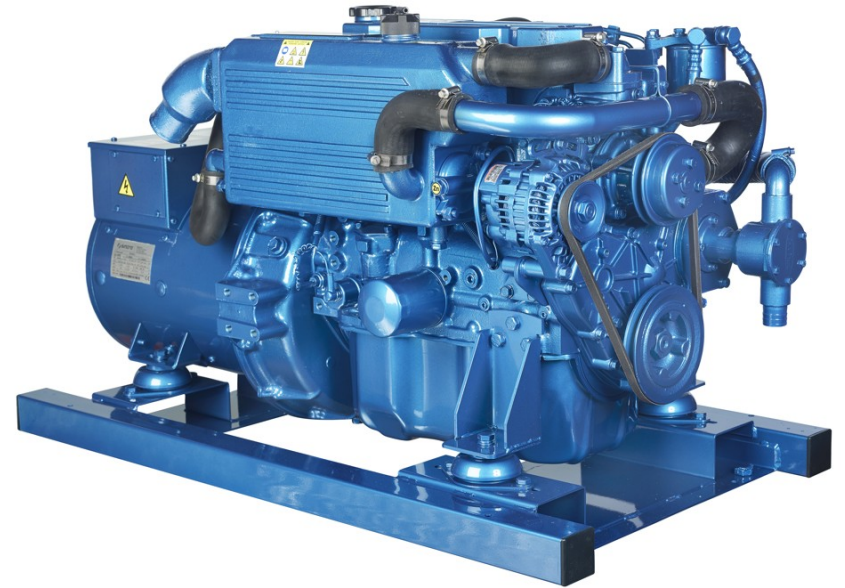




# Grupo 20 GS/GSC & 25 GSA/GSAC Type Approval Certificate

VERSION 2024-3

DESPIECE



# CATÁLOGO DE REPUESTOS

## NORMAS PARA EL PEDIDO

Para obtener un servicio rápido y eficaz, los pedidos han de llegar preferiblemente por e-mail con las indicaciones siguientes:

- 1- Tipo de motor: INDICADO EN LA PLACA
- 2- Número de serie del motor: INDICADO EN LA PLACA Y TROQUELADO EN EL BLOQUE
- 3- Descripción + referencia + cantidad de piezas a pedir

---

Las solicitudes de recambios deben dirigirse a :

[orders@solediesel.com](mailto:orders@solediesel.com)

Telf.: +34 93 775 44 05

---

Los componentes representados en el catálogo tienen:

- Figura: Número por el cual son representados en el esquema
- Descripción: Denominación comercial del componente
- Cantidad: número de piezas totales usadas en el montaje de la parte representada (puede diferir de las cantidades mínimas servidas)

En caso de mangueras indica la longitud total en metros

---

Los esquemas representados en este catálogo de repuestos, sólo tienen la finalidad de poder identificar la pieza en cuestión, su representación no es significativa y pueden diferir de la pieza real.

En caso de dudas, póngase en contacto con Solé Diesel o con su distribuidor autorizado.

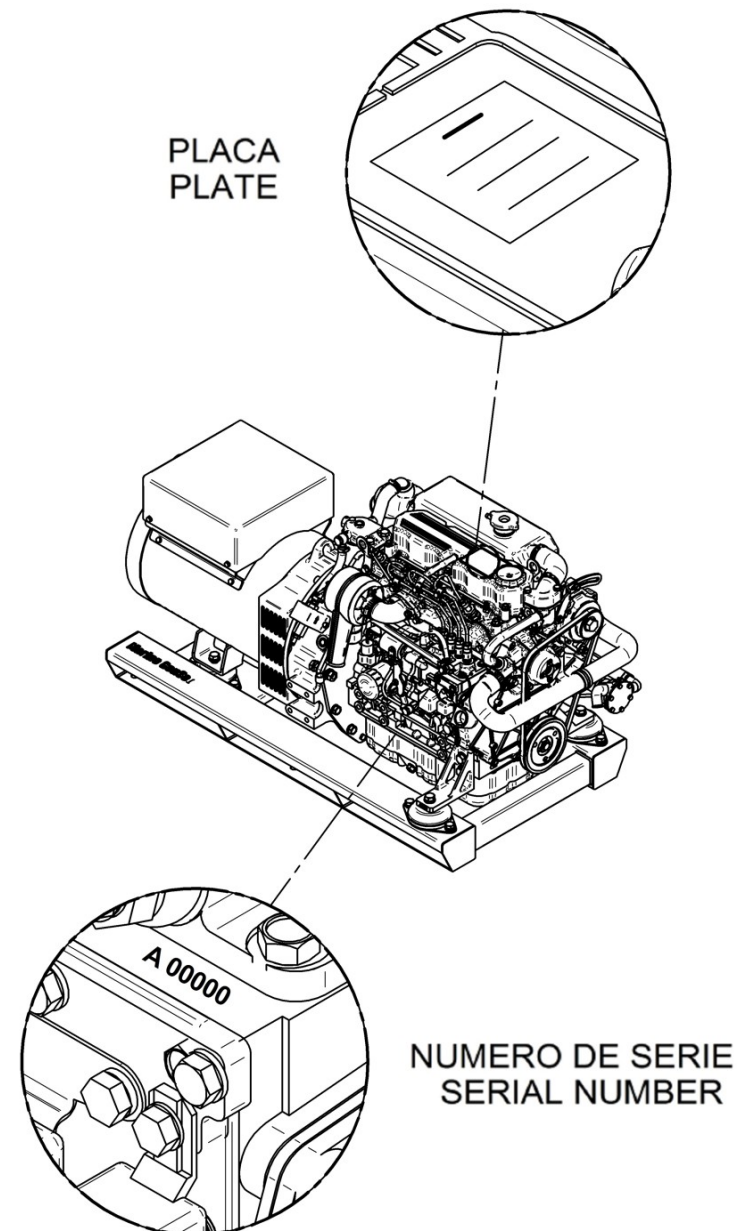
Las piezas i/o referencias de este catálogo pueden estar sujetas a cambios sin previo aviso.

---

**SOLÉ, S.A.**

C-243b, km, 2 - P.O. BOX 25  
08760 Martorell (Barcelona) Spain

---



# Índice

## Bloque Motor

- Culata
- Tapa de Balancines y Respiradero
- Mecanismo de Válvulas
- Arbol de Levas y Distribución
- Tapa de Distribucion
- Bloque
- Carcasa Sobre Volante
- Pistón y Biela
- Cigüeñal y Volante de Inercia
- Sistema de Aceite
- Carter
- Soportes de Motor
- Protección Correa Para Grupo Sin Cabina

## Sistema de Admisión y Escape

- Admisión

## Refrigeración

- Bomba de Agua Dulce
- Circuito intercambiador
- Conjunto Refrig. Agua MINI-63
- Cuerpo Refrigerador Agua Con Tapón
- Bomba Cruceta 1" del 74 al 616
- Escape Humedo

## Sistema Alimentación

- Tubos de Inyección y Alarma Fuga Gas-Oil
- Inyector Completo
- Bomba Inyectora
- Despiece Regulador
- Regulador
- Circuito de Combustible
- Bomba Alimentación

## Sistema eléctrico

- Sistema Eléctrico 12V
- Sistema Eléctrico 24V
- Sistema Control Paralelo 12V
- Sistema Control Paralelo 24V
- Armarios de Control
- Alargos de Grupo TAC

## Despiece Alternador de Grupo

- Alternadores 20 GS/GSC y 25 GSA/GSAC TAC

## Kit Alternador Grupo

- Despiece Alternador
- Kit Alternador Sin Cabina
- Kit Alternador Con Cabina

## Chasis

### Despiece Cabina

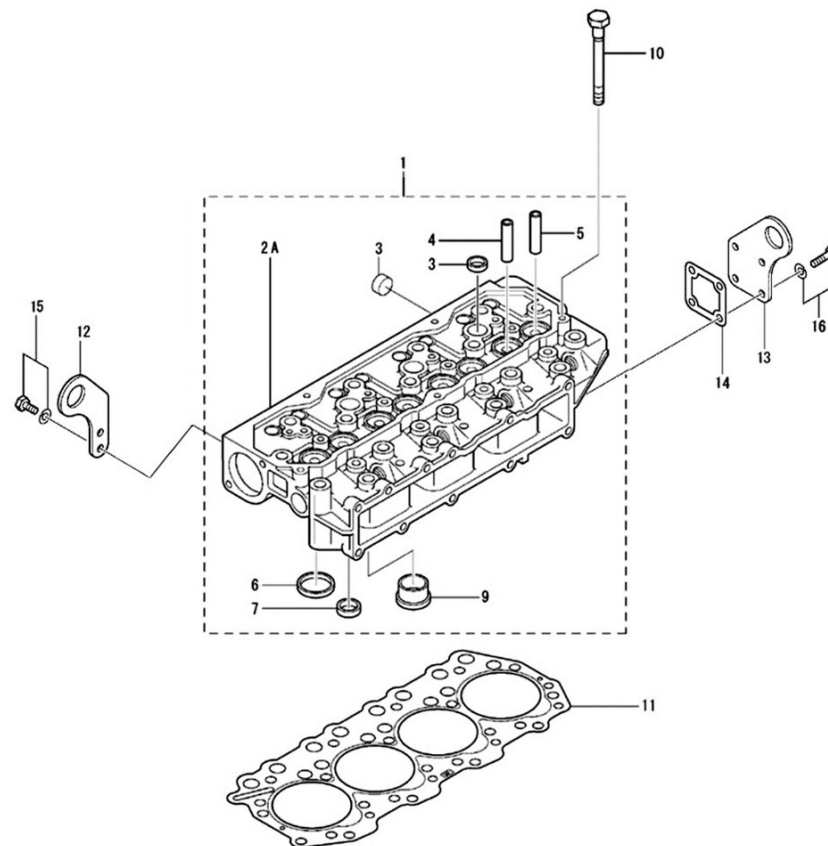
- Cabina
- Kit Cabina

### Kits Mantenimiento

- Jgo. Juntas
- Jgo. Manguitos MINI-63 Grupo TAC
- Jgo. Descarbonización
- Kit Revisión Bomba Agua 1"
- Herramientas Especiales

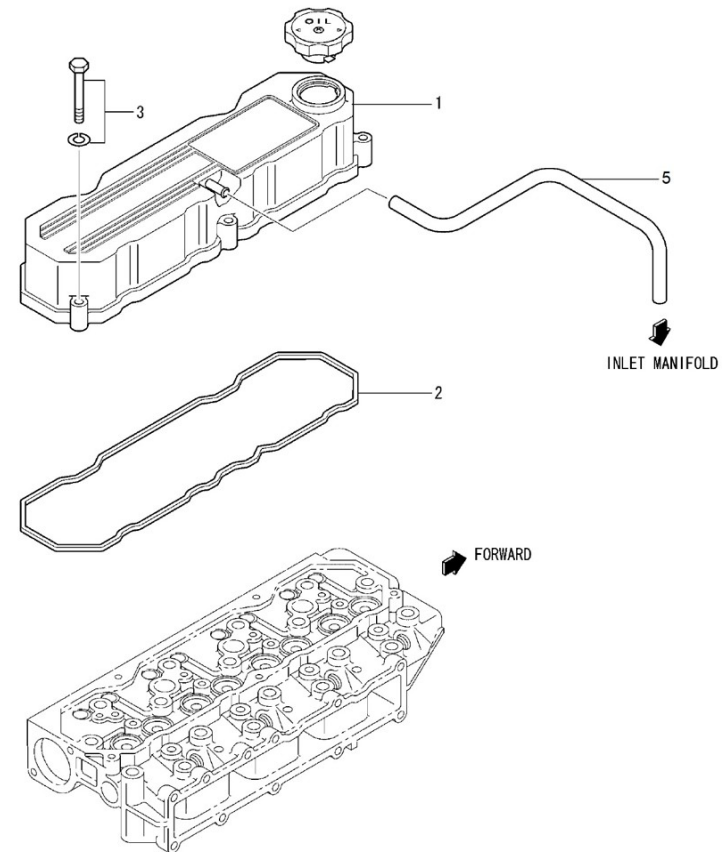
**D\_GK01\_1\_1 Culata**

Fig.	Ref.	Cant.	Descr.	Obs	Desde	Hasta
1	17121001G	1	Culata Grupo			
3	13220012	7	Casquete Obturador			
4	17421002	4	Guía Válvula			
5	17121003	4	Guía Válvula Escape			
6	17121061	4	Asiento Válvula Admisión			
7	17121062	4	Asiento Válvula Escape			
9	17121015G	4	Tapón Combustión (Grupo)			
10	17121005	18	Tornillo Culata			
11	17121004	1	Junta Culata			
12	17120014	1	SopORTE Transporte			
13	17121018	1	SopORTE Transporte			
14	17121011	1	Junta			
15	17422037G.1	2	Tornillo (Grupo)			
16	17721012	4	Tornillo			



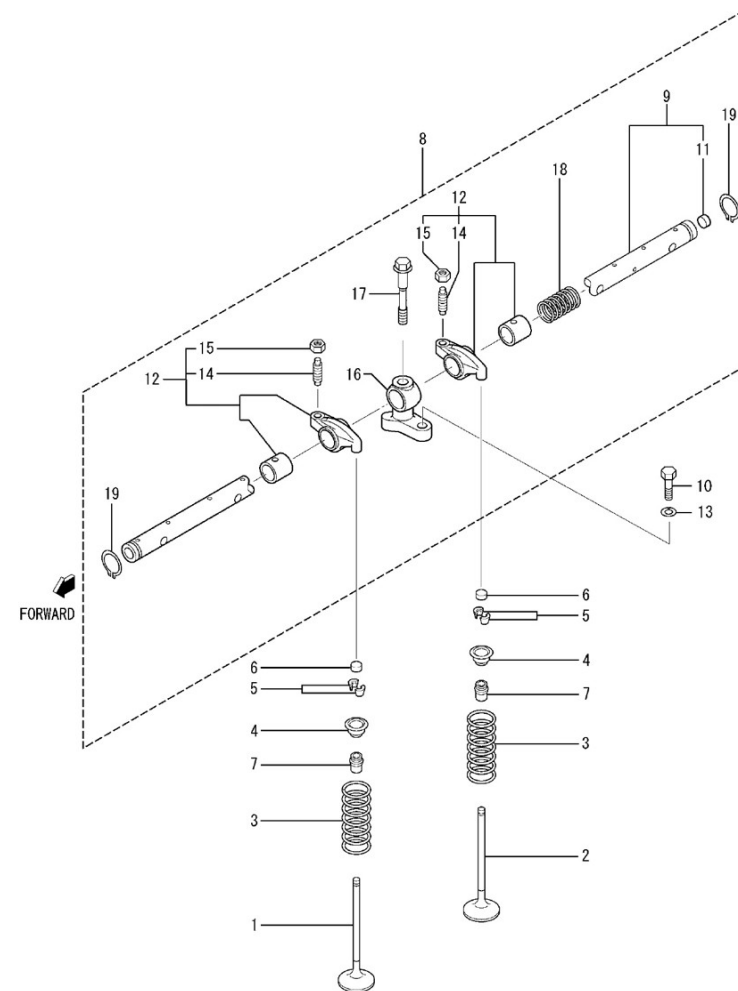
D\_GK01\_1\_2 Tapa de Balancines y Respiradero

Fig.	Ref.	Cant.	Descr.	Obs	Desde	Hasta
1	17121009	1	Tapa Balancines			
2	17121010	1	Junta Tapa Balancines			
3	17421014G.1	5	Tornillo (Grupo)			
4	13221003	1	Tapón Llenado Aceite			
5	17121006G	1	Tubo Respiradero (Grupo)			



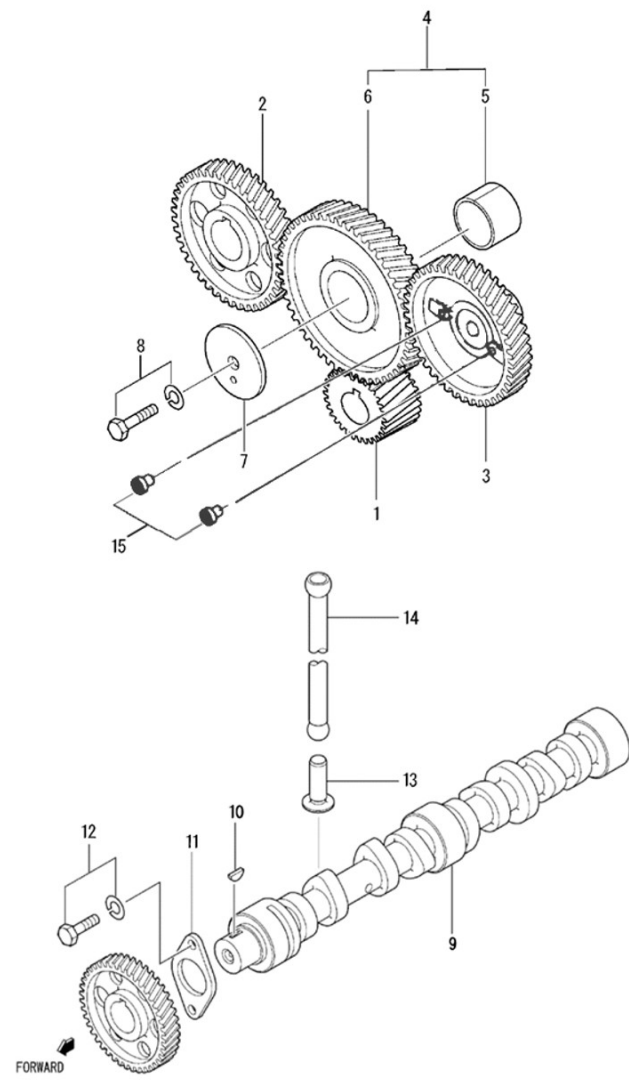
D\_GK01\_1\_3 Mecanismo de Válvulas

Fig.	Ref.	Cant.	Descr.	Obs	Desde	Hasta
1	17122055	4	Válvula Admisión			
2	17122056	4	Válvula Escape			
3	13322028	8	Muelle Exterior Válvula			
4	17422058	8	Retenedor			
5	17122059.1	16	Semicono			
6	13322024	8	Cabeza			
7	17122054	8	Retén			
8	(*)	8	No Disponible			
9	17122046	1	Eje Balancín			
10	52102258	4	Tornillo DIN 933 M8-25 8.8 Cincado			
11	13322023	2	Tapón Desarenar			
12	17122142	8	Kit Balancines			
13	53033008	4	Arandela GROWER DIN 127-8 Cincada			
14	17122044	8	Tornillo Ajuste			
15	17122060	8	Tuerca			
16	17122048	4	Soporte Eje Balancines			
17	17122053	4	Tornillo			
17	17222053.5G	4	Tornillo			
18	17422047G.1	3	Muelle Balancines (Grupo)			
19	53040019	2	Anillo Elástico DIN 471 E-19			



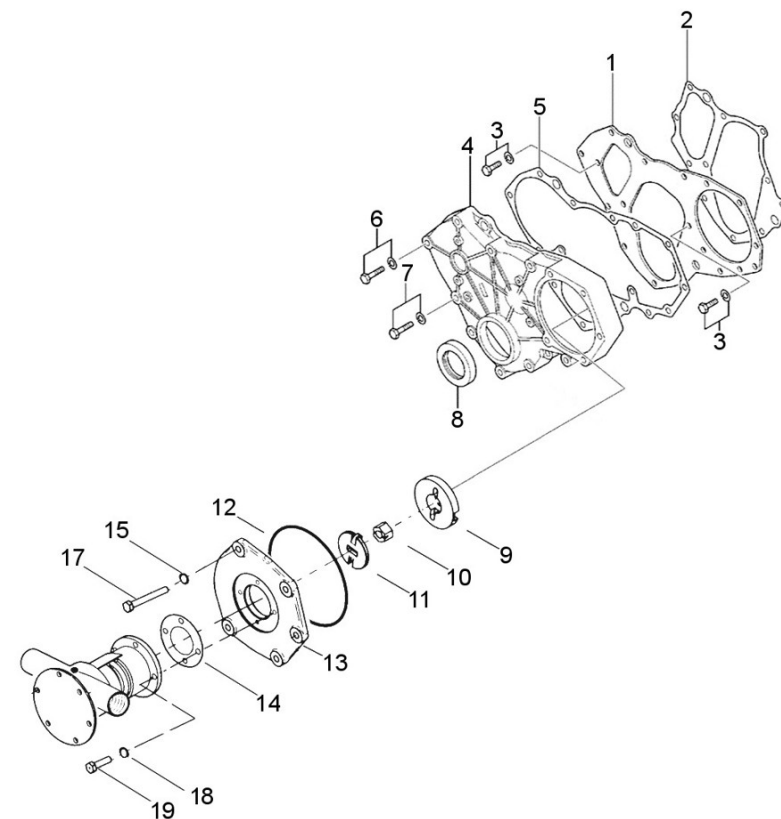
D\_GK01\_1\_4 Arbol de Levas y Distribución

Fig.	Ref.	Cant.	Descr.	Obs	Desde	Hasta
1	17122019.1	1	Engranaje Cigüeñal z=19			
2	17122037	1	Engranaje Eje Levas z=38			
3	60571031R	1	Piñón Bomba (recambio)			
4	17122038	1	Engranaje Intermedio z=46			
5	17122039	1	Casquillo			
6	(*)	1	No Disponible			
7	17122032	1	Placa			
8	17720010	1	Tornillo			
9	17122035.1	1	Eje Levas			
10	13322034	1	Chaveta			
11	17422075	1	Placa			
12	17524058	2	Tornillo			
13	17122061	8	Impulsor			
14	17122041	8	Varilla Válvulas			



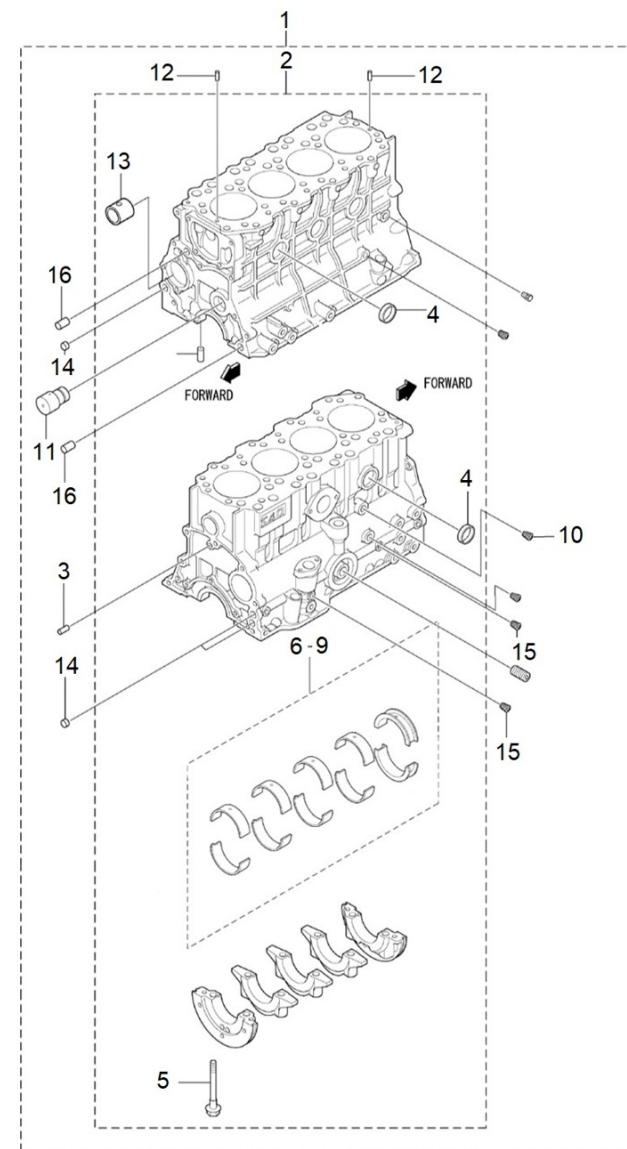
D\_GK01\_1\_5 Tapa de Distribucion

Fig.	Ref.	Cant.	Descr.	Obs	Desde	Hasta
1	17120024	1	Placa Delantera			
2	17120018	1	Junta Placa			
3	17524058	2	Tornillo			
4	17120035G	1	Tapa Distribución (Grupo)			
5	17120040	1	Junta Tapa Distribución			
6	17421014G.1	1	Tornillo (Grupo)			
7	17121014G	8	Tornillo (Grupo)			
8	17120039	1	Retén Aceite			
9	17411026	1	Acopl. Arrastre			
10	52120012	1	Tuerca DIN 934 M12 8.8 (C.10) Cincada			
11	15310072	1	Cruceta Bomba Agua			
12	17120042	1	Junta Tapa			
13	60571030	1	Soporte Bomba Agua			
14	13310013	1	Junta Bomba			
15	53038008	5	Arandela DIN 6798-A 8 Cincada			
17	52101266	5	Tornillo DIN 931 M8-65 8.8 Cincado			
18	51030006	4	Arandela Acero DIN 125-6 Cincada			
19	52103156	4	Tornillo DIN 912 M6-16 8.8 Cincado			



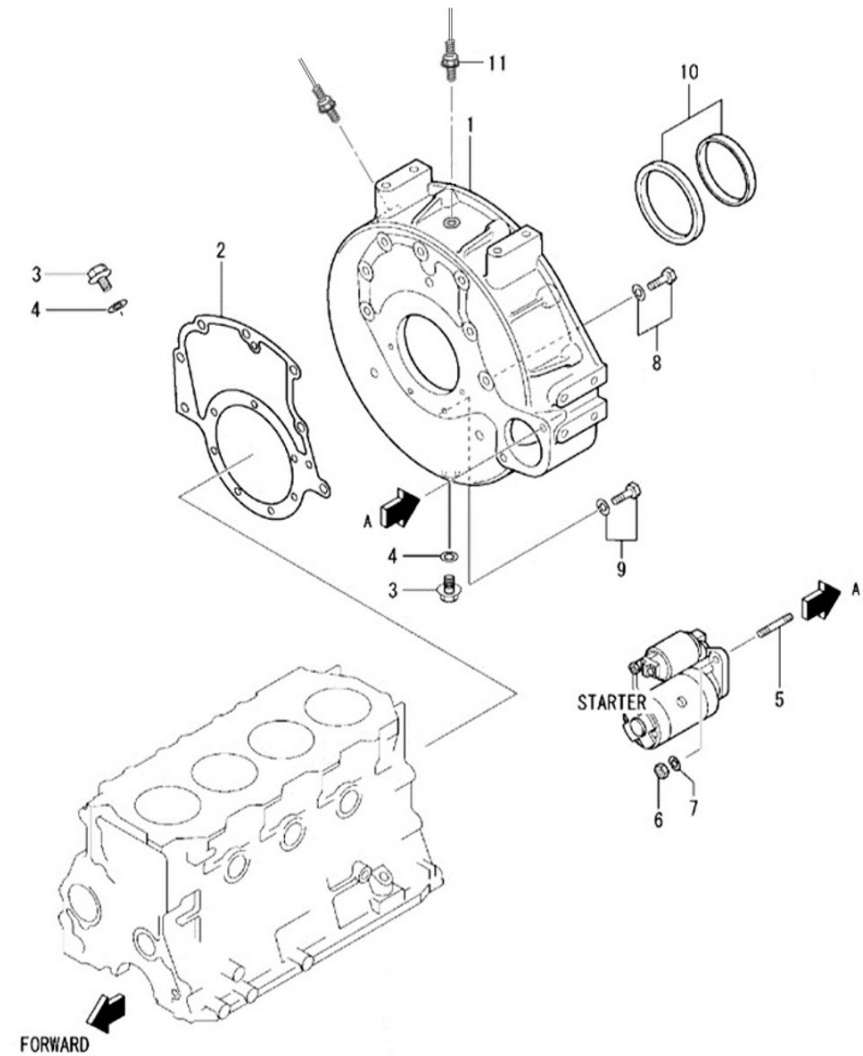


D_GK01_1_6		Bloque				
Fig.	Ref.	Cant.	Descr.	Obs	Desde	Hasta
1	17120001G	1	Conjunto Bloque Cilindros ( Grupo)			
2	(*)	1	No Disponible			
3	17120026	4	Pasador			
4	13320006	6	Tapón Desarenar			
5	17120009	10	Tornillo Soporte Cojinete			
6	17120003	1	Jgo. Cojinete Cigüeñal STD			
7	17120004	1	Jgo. Cojinete Cigüeñal -0.25			
8	17120005	1	Jgo. Cojinete Cigüeñal -0.50			
9	17120006	1	Jgo. Cojinete Cigüeñal -0.75			
10	17120021	1	Tapón			
11	17120034	1	Eje Loco			
12	17120019	2	Pasador			
13	17120013.1	1	Cojinete Eje De Levas			
14	17120012	3	Tapón			
15	17820011	2	Tapón 1/8			
16	17420036	2	Pasador			



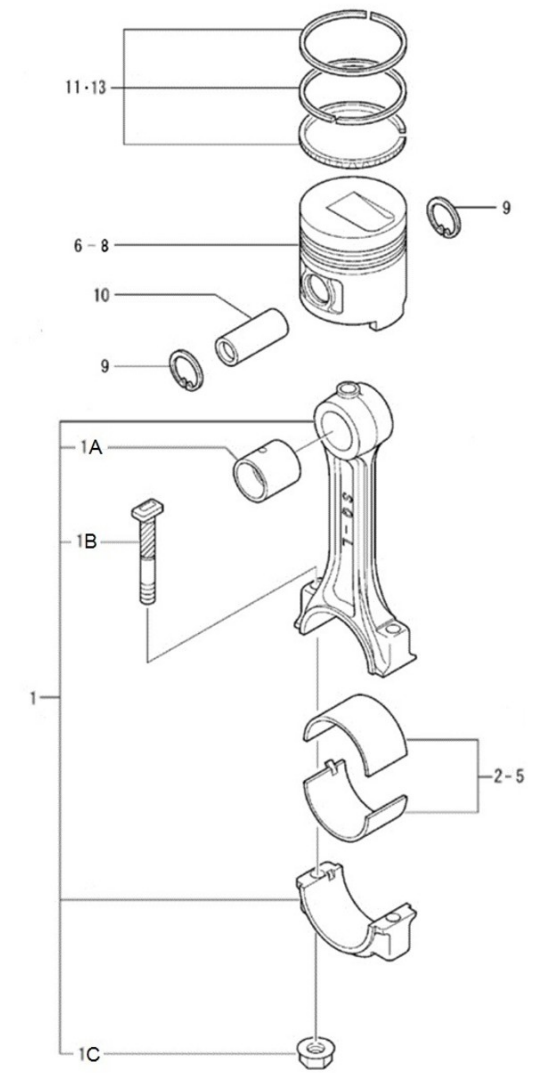
D\_MI63GSTDN\_01\_7 Carcasa Sobre Volante

Fig.	Ref.	Cant.	Descr.	Obs	Desde	Hasta
1	17120002GMR	1	Carcasa Sobre Volante (Grupo) Pick-up (R)			
2	17120025.1	1	Junta			
3	17121016	2	Tapón Drenaje			
4	17121013	2	Junta			
5	17120044	2	Espárrago			
6	13127002	2	Tuerca			
7	53033010	2	Arandela GROWER DIN 127-10 Cincada			
8	17327129.2	7	Tornillo			
9	17120062G	4	Tornillo (Grupo)			
10	13320063	1	Conjunto Retención Aceite			
11	60972519	2	Captador magnético G.A.C 5/8-18 UNF 60mm			



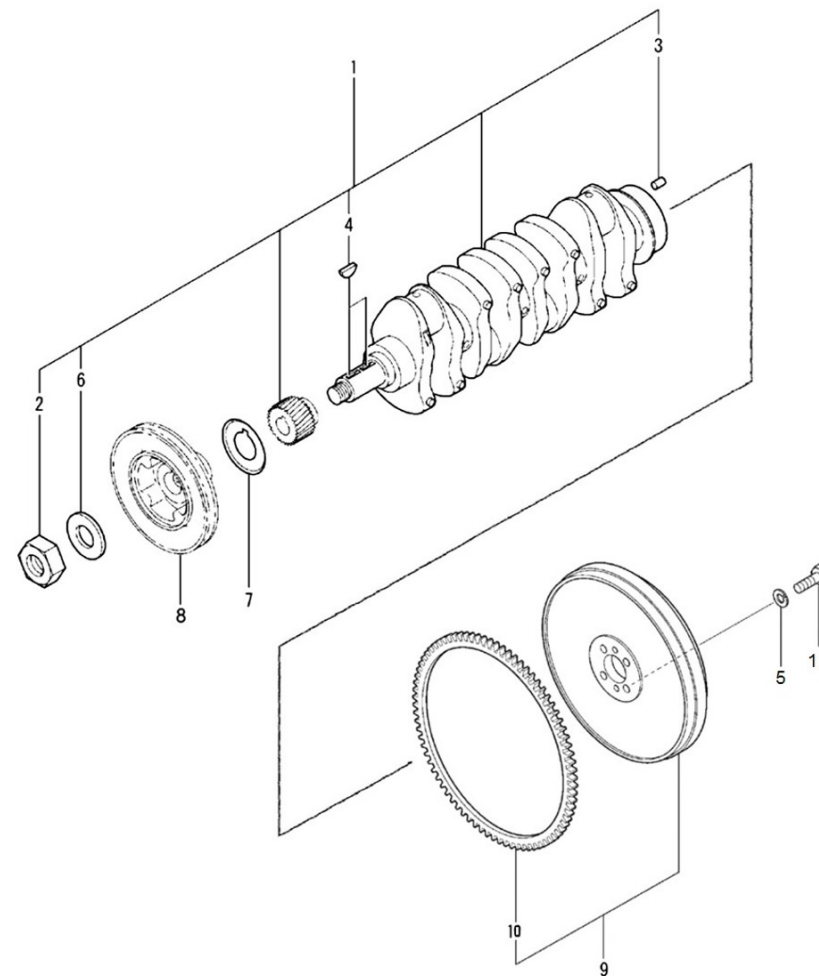
D\_GK01\_1\_8 Pistón y Biela

Fig.	Ref.	Cant.	Descr.	Obs	Desde	Hasta
1	17122012G	4	Conjunto Biela (Grupo)			
1A	17122033	4	Casquillo Pie Biela			
1B	17122013	8	Tornillo Biela			
1C	17122011	8	Tuerca Biela			
2	17422014	1	Jgo. Cojinete Biela Std.			
3	17422015	1	Jgo. Cojinete Biela -0,25			
6	17122001G	4	Pistón Std. (Grupo)			
7	17122002G	4	Pistón +0.25 (Grupo)			
8	17122003G	4	Pistón +0.50			
9	53041028	8	Anillo Elástico DIN 472 I-28			
10	17122009	4	Bulón Pistón			
11	17122006	1	Jgo. Aros Std.			
12	17122007	1	Jgo. Aros +0.25			
13	17122008	1	Jgo. Aros +0.50			



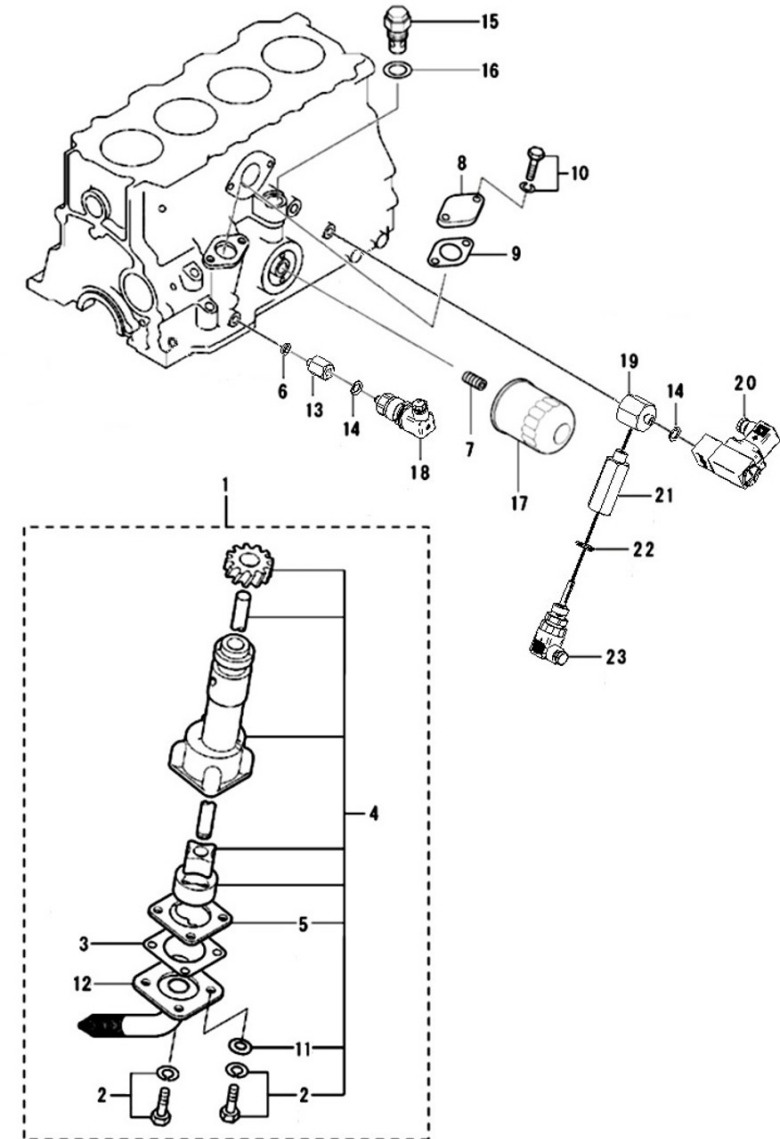
D\_GK01\_1\_9 Cigüeñal y Volante de Inercia

Fig.	Ref.	Cant.	Descr.	Obs	Desde	Hasta
1	17122018G	1	Cigüeñal			
2	17122026	1	Tuerca			
3	13322059	2	Fijo			
4	13322034	2	Chaveta			
5	53033012	4	Arandela Grower DIN 127-12 Cincada			
6	17122023	1	Arandela			
7	17122025	1	Placa			
8	17122024G	1	Polea Cigüeñal (Grupo)			
9	17122027G	1	Conjunto Volante			
10	17122029	1	Corona Volante			
11	13322065	4	Tornillo			



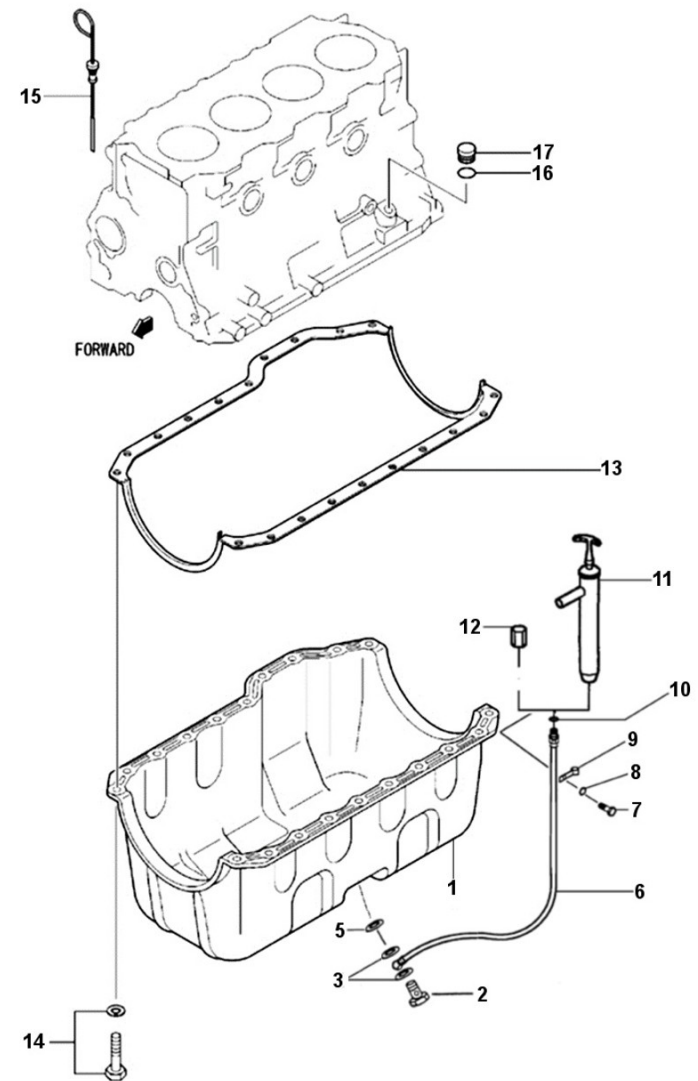
D\_MI63GSTDN\_01\_10 Sistema de Aceite

Fig.	Ref.	Cant.	Descr.	Obs	Desde	Hasta
1	17124040	1	Bomba Aceite			
2	52102157	4	Tornillo DIN 933 M6-20 8.8 Cincado			
3	17124041	1	Junta			
4	17124046	1	Bomba Aceite			
5	17124061	1	Tapa			
6	56000205	1	Arandela Cobre 10-16-3			
7	17124047	1	Eje Del Filtro Aceite			
8	17120037G	1	Tapa (Grupo)			
9	17120041	1	Junta			
10	17421012G.1	2	Tornillo (Grupo)			
11	17427004G	2	Arandela Plana			
12	17124052	1	Tubo Aspiración Aceite			
13	17A17035	1	Cala transmisor G1/4 a G1/8 BSPT			
14	56000067	2	Arandela Cobre 13-20-1,5			
15	17124071	1	Conjunto Válvula			
16	17424063	1	Junta			
17	13924051	1	Elemento Filtro Aceite MINI-62			
18	60994076	1	Sensor de Presión de refrigerante DNV			
19	17A17037	1	Cala transmisor R 1/8 a G1/4 G1/8			
20	6097A072	1	Presostato presión DNV			
20A	60900956	1	Resistencia 10k ohm			
21	17A17028	1	Cala transmisor G1/2 a 3/8			
22	56000083	1	Arandela Cobre 21-26-1,5			
23	60994075	1	Sensor de Temperatura DNV			



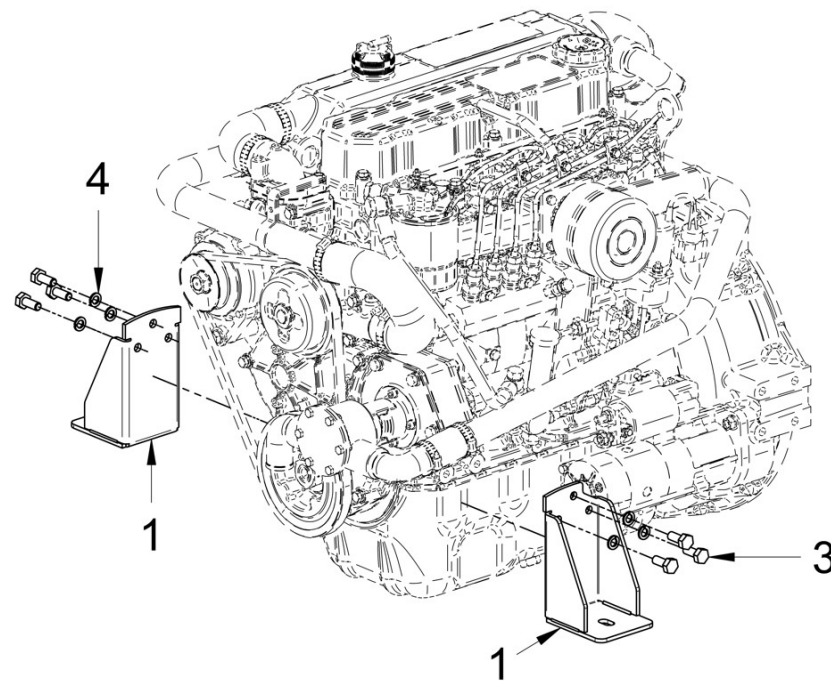
D\_GK01\_1\_11 Carter

Fig.	Ref.	Cant.	Descr.	Obs	Desde	Hasta
1	17120030G	1	Carter Aceite (Grupo)			
2	12814051	1	Tornillo Hueco			
3	56000069	2	Arandela Cobre 14-20-1,5			
5	17120074	1	Junta			
6	17114021	1	Tubo Bomba Extracción			
7	52102358	1	Tornillo DIN 933 M12-25 8.8 Cincado			
8	53033010	1	Arandela GROWER DIN 127-10 Cincada			
9	17214022	1	Soporte Tubo Extracción			
10	56000067	1	Arandela Cobre 13-20-1,5			
11	14714001	1	Bomba Extracción Aceite			
12	16514020	1	Tapón Hembra 1/4			
13	17120033	1	Junta Carter Aceite			
14	17524058	20	Tornillo			
15	17120029	1	Varilla Nivel Aceite			
16	17120058	1	Junta Tórica D. 13x2,50			
17	17120059	1	Tapón			



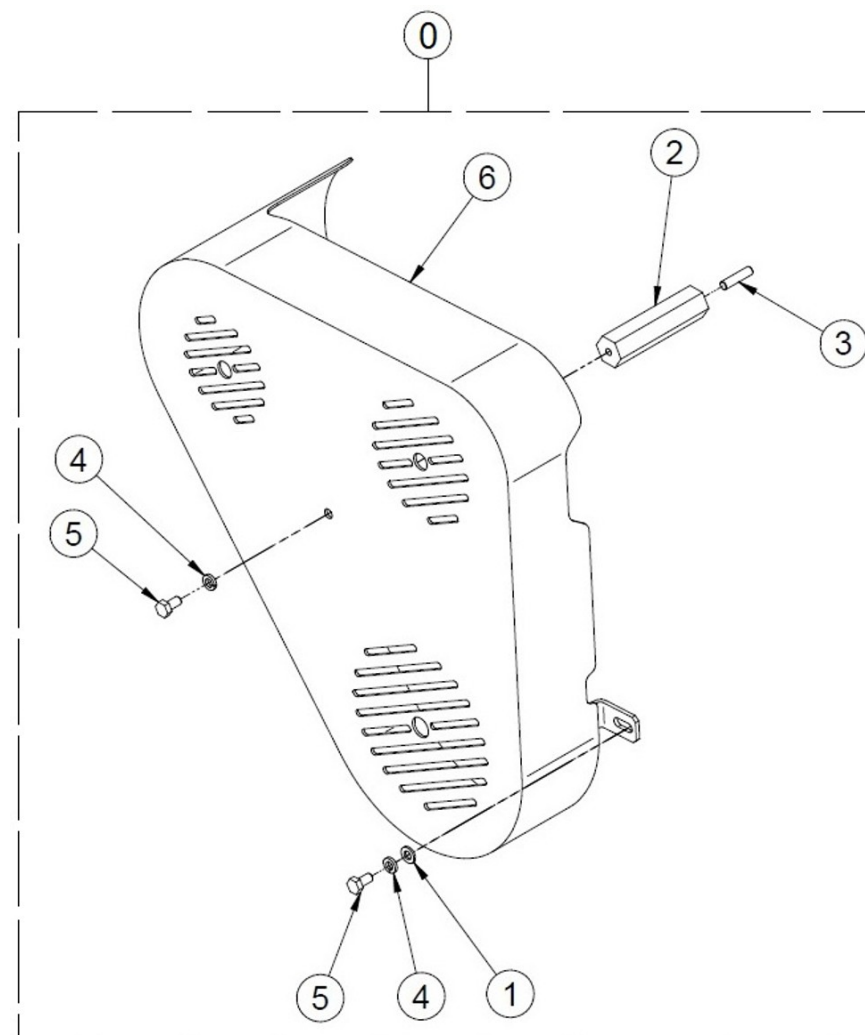
D\_MI63GSTDN\_01\_12 Soportes de Motor

Fig.	Ref.	Cant.	Descr.	Obs	Desde	Hasta
1	17110003G	2	Soporte Delantero Grupo Insono.			
3	52202307	6	Tornillo DIN 933 M10-1,25-20 8.8			
4	53033010	6	Arandela GROWER DIN 127-10 Cincada			



D\_MI63GSTDN\_01\_13 Protección Correa Para Grupo Sin Cabina

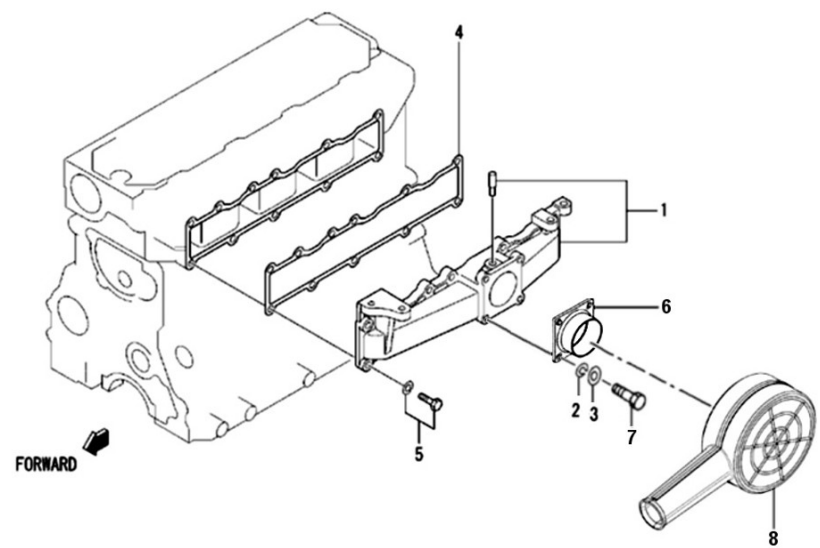
Fig.	Ref.	Cant.	Descr.	Obs	Desde	Hasta
0A	17110027	1	Protección Correa Alt. 12V (S)			
0B	17110050	1	Protección Correa Alt. 24V (S)			
1	51030006	1	Arandela Acero DIN 125-6 Cincada			
2	17110028	1	Distanciador M6x76			
3	52111158	1	Varilla Rosca.DIN 913 M6-25 8.8			
4	53033006	2	Arandela GROWER DIN 127-6 Cincada			
5	52102155	2	Tornillo DIN 933 M6-12 8.8 Cincado			





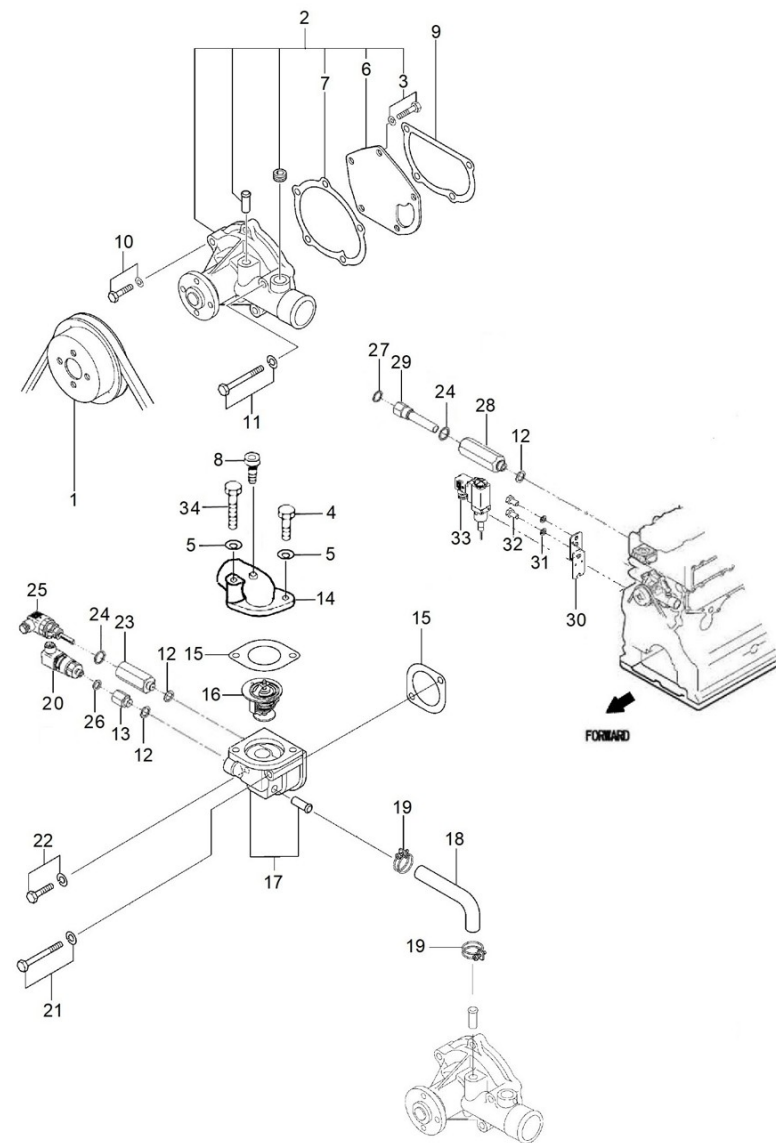
**D\_GK01\_2\_1 Admisión**

Fig.	Ref.	Cant.	Descr.	Obs	Desde	Hasta
1	17121030	1	Conjunto Colector Admisión			
2	53033006	4	Arandela GROWER DIN 127-6 Cincada			
3	51030006	4	Arandela Acero DIN 125-6 Cincada			
4	17121032	1	Junta Colector Admisión			
5	17721012	11	Tornillo			
6	60571032	1	Tapa Admisión Aire			
7	52102156	4	Tornillo DIN 933 M6-16 8.8 Cincado			
8	13810074	1	Filtro Aire			



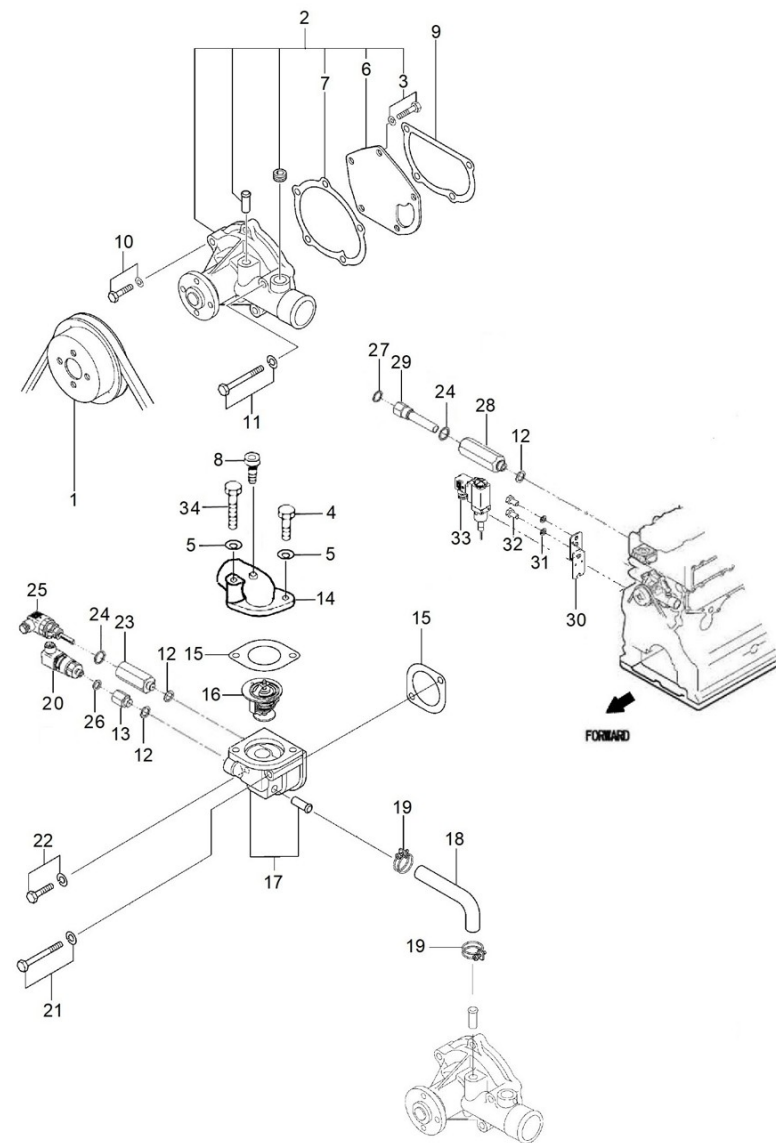
D\_MI63GSTDN\_03\_1 Bomba de Agua Dulce

Fig.	Ref.	Cant.	Descr.	Obs	Desde	Hasta
1	17121021	1	Polea Bomba Agua			
2	17121020G	1	Bomba Agua Dulce (Grupo)			
3	17121012	1	Tornillo			
4	52102259	1	Tornillo DIN 933 M8-30 8.8 Cincado			
5	53033008	1	Arandela GROWER DIN 127-8 Cincada			
6	17121042	1	Tapa Bomba Agua			
7	17121022	1	Junta Bomba Agua			
8	13811035	1	Tornillo Purga M6-12 Latón			
9	17121041	1	Junta			
10	17421014G.1	3	Tornillo (Grupo)			
11	17121039G	1	Tornillo (Grupo)			
12	56000073	3	Arandela Cobre 16-23-1,5			
13	17A17030	1	Cala transmisor G1/4 a 5/8"SAE			
14	17111020	1	Tapa Termostato			
15	17111021	2	Junta Codo Termostato			
16	17121027	1	Termostato			
17	17421037	1	Conjunto Soporte Termostato			
18	17121025	1	Codo Goma			
19	17121036	2	Abraz.			
20	60994076	1	Sensor de Presión de refrigerante DNV			
21	17421019G.1	1	Tornillo (Grupo)			
22	17421038	1	Tornillo			
23	17317035	1	Cala Transmisor G1/2 A 5/8 UNF			
24	56000083	2	Arandela Cobre 21-26-1,5			
25	60994075	1	Sensor de Temperatura DNV			
26	56000067	1	Arandela Cobre 13-20-1,5			
27	56000077	1	Arandela Cobre 18-23-1,5			
28	17A17039	1	Cala Deposito 5/8 UNF			
29	60994077	1	Vaina Termostato refrigerante DNV			
30	17117055	1	Soporte Sensor			
31	53033012	2	Arandela Grower DIN 127-12 Cincada			



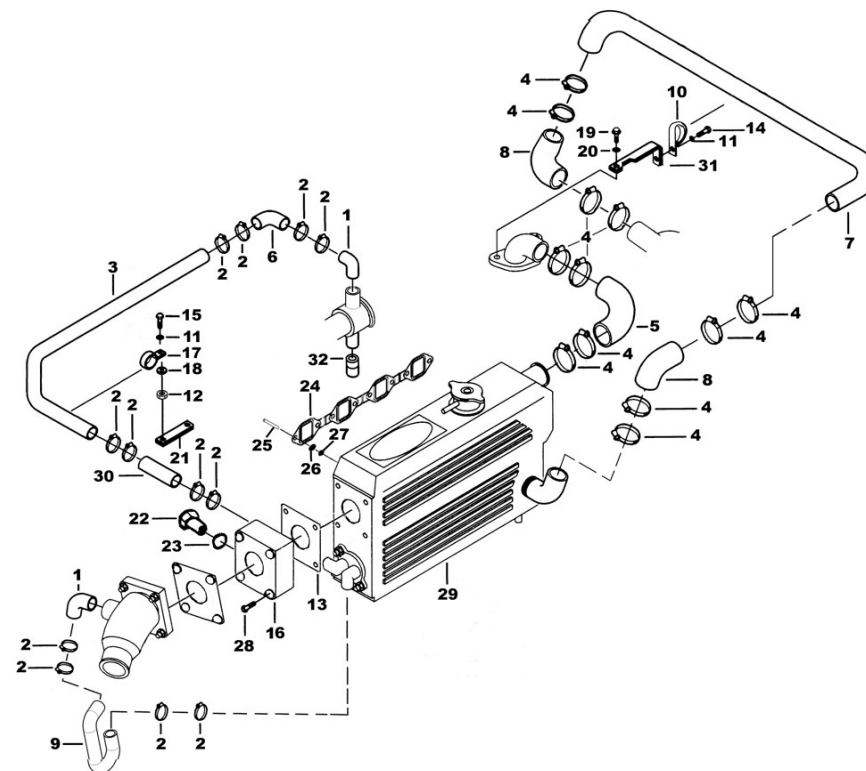
D\_MI63GSTDN\_03\_1 Bomba de Agua Dulce

Fig.	Ref.	Cant.	Descr.	Obs	Desde	Hasta
32	52102358	2	Tornillo DIN 933 M12-25 8.8 Cincado			
33	6097A075	1	Termostato Capilar DNV 95° Trafag			
33A	60900956	1	Resistencia 10k ohm			
34	52101263	1	Tornillo DIN 931 M8-50 8.8 Cincado			



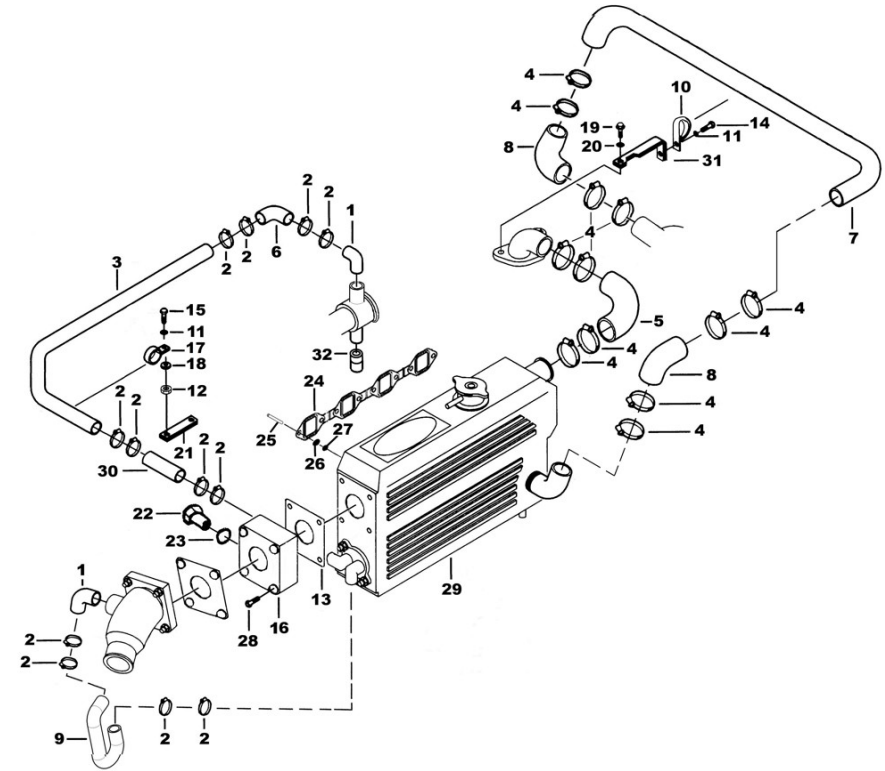
D\_MI63GSTDN\_03\_2 Circuito intercambiador

Fig.	Ref.	Cant.	Descr.	Obs	Desde	Hasta
1	14711021	2	Codo N°1			
2	54082025	12	Abraz.DIN 3017 25-40/12 W4			
3	17111030	1	Tubo Bomba A Intercambiador			
4	54082032	12	Abraz.DIN 3017 TX 35-50/12 W4			
5	17111022	1	Codo Goma			
6	13211057	1	Codo Goma			
7	17111065	1	Tubo Intercambiador A Motor D38 e3 DNV			
8	15211026	2	Codo Goma			
9	17111043	1	Manguito Goma			
10	59071383	1	Abraz. Fij.Tipo 1 38/15 W1			
11	53033006	2	Arandela GROWER DIN 127-6 Cincada			
12	52120006	1	Tuerca DIN 934 M6 8.8 (C.10) Cincada			
13	17113016	2	Junta			
14	52102156	1	Tornillo DIN 933 M6-16 8.8 Cincado			
15	52102157	1	Tornillo DIN 933 M6-20 8.8 Cincado			
16	17111066	1	Cala Temperatura Escape			
17	59071324	1	Abraz. Fij. RSGU 1 32/15 W1			
18	51031006	1	Arandela DIN 9021 6 Cincada			
19	52102259	1	Tornillo DIN 933 M8-30 8.8 Cincado			
20	53033008	1	Arandela GROWER DIN 127-8 Cincada			
21	15217010	1	Soporte Instalación			
22	19411027	1	Tapón Ciego M18x1,50			
23	56000077	1	Arandela Cobre 18-23-1,5			
24	17121035	1	Junta Colector Escape			
25	13311006	8	Espárrago M8			
26	17120049	8	Tuerca M8			
27	51030008	8	Arandela Acero DIN 125-8 Cincada			
28	52103309	4	Tornillo DIN 912 M10-30 8.8 Cincado			
29	17111000GR	1	Conjunto Refrig. Agua MINI-62 Grupo (Rec			
30	13211037	1	Manguito 30-40-85			
31	17A11014	1	Soporte Brida			



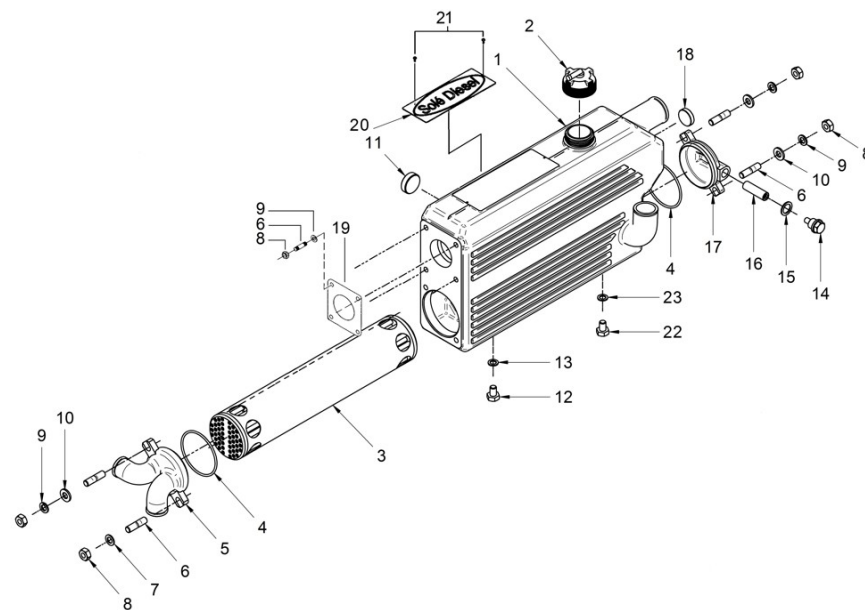
D\_MI63GSTDN\_03\_2 Circuito intercambiador

Fig.	Ref.	Cant.	Descr.	Obs	Desde	Hasta
32	60180007	1	Racor 1"			



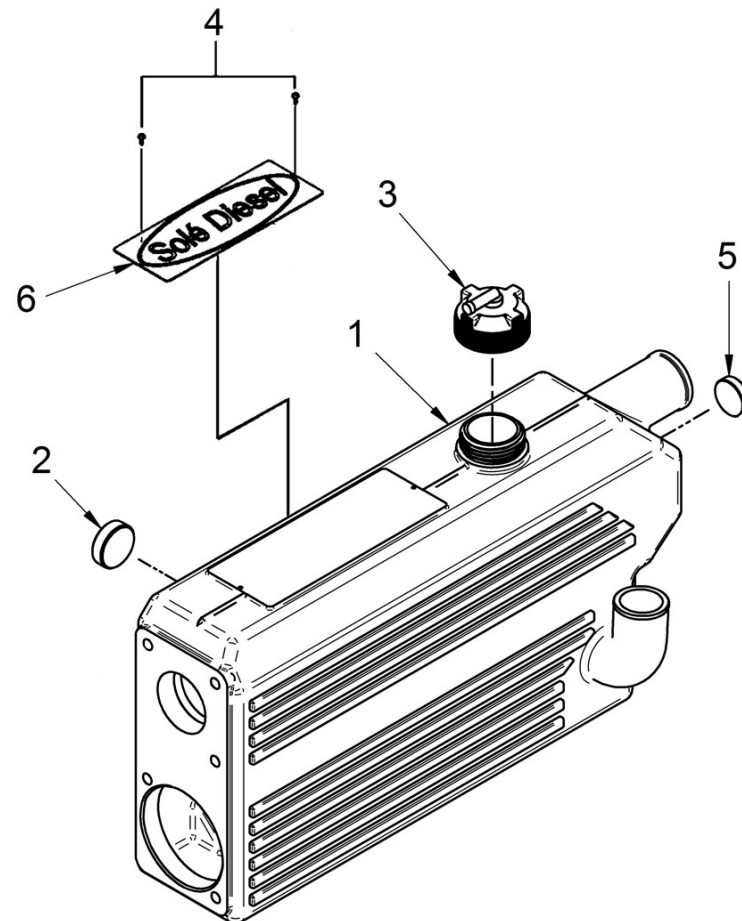
D\_17111000GR Conjunto Refrig. Agua MINI-63

Fig.	Ref.	Cant.	Descr.	Obs	Desde	Hasta
1	17111001	1	Cuerpo Refrigerador Agua			
2	13811010	1	Tapón Refrigerador			
3	17111004	1	Cuerpo Tubular			
4	18011008	2	Junta Tórica D. 72x3			
5	18011003	1	Tapa Refrigerador			
6	16511007	8	Espárrago Tapa Refrigerador			
7	51035010	1	Arandela DIN 433 M10 Cincada			
8	52120010	8	Tuerca DIN 934 M10 8.8 (C.10) Cincada			
9	53033010	8	Arandela GROWER DIN 127-10 Cincada			
10	51030010	3	Arandela Acero DIN 125-10 Cincada			
11	16513004	1	Tapón 1"			
12	54102306	1	Tornillo DIN 933 M10-16 Inox.			
13	56000061	1	Arandela Cobre 10-16-1,5			
14	18011009	1	Tapón Porta Ánodo			
15	56000073	1	Arandela Cobre 16-23-1,5			
16	18011031	1	Ánodo Sacrificio Motor 45 mm M.8			
17	18011002	1	Tapa Refrigerador			
18	12113092	1	Tapón			
19	17113016	1	Junta			
20	17111060	1	Placa "SOLE DIESEL"			
21	17111062	2	Tornillo Fijación Placa 2,9x6,5			
22	54102356	1	Tornillo DIN 933 M12-16 Inox.			
23	56000015	1	Arandela Cobre 12-19-2			



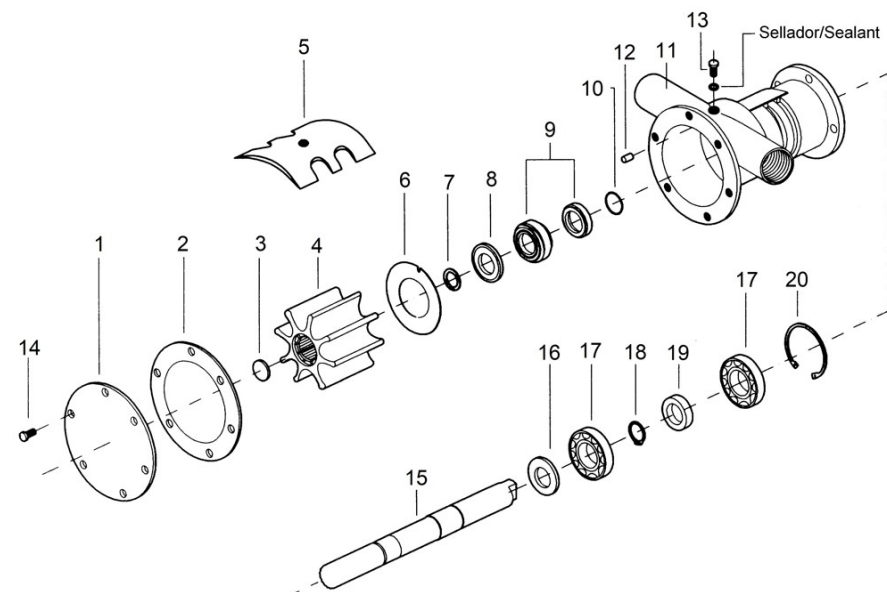
17111001C Cuerpo Refrigerador Agua Con Tapón

Fig.	Ref.	Cant.	Descr.	Obs	Desde	Hasta
1	17111001	1	Cuerpo Refrigerador Agua			
2	16513004	1	Tapón 1"			
3	13811010	1	Tapón Refrigerador			
4	17111062	2	Tornillo Fijación Placa 2,9x6,5			
5	12113092	1	Tapón			
6	17111060	1	Placa "SOLE DIESEL"			



36511000 Bomba Cruceta 1" del 74 al 616

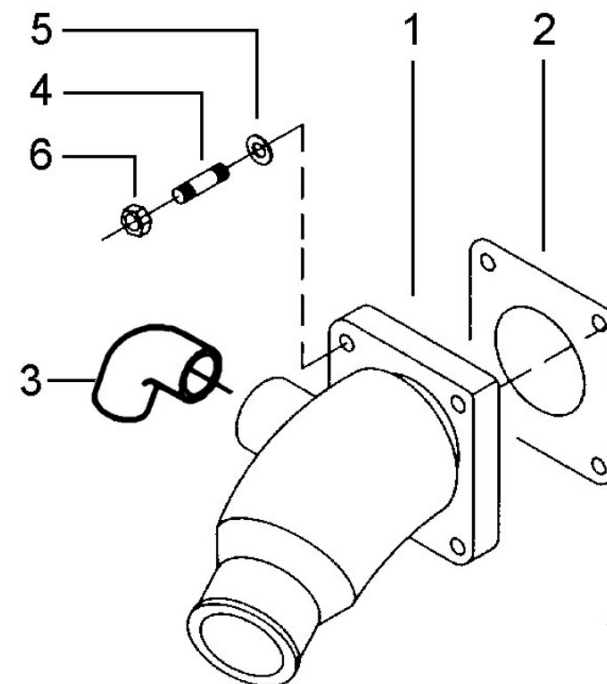
Fig.	Ref.	Cant.	Descr.	Obs	Desde	Hasta
1	34711002	1	Tapa Bomba			
2	34711003	1	Junta Tapa			
3	34711041	1	Tapón Rodete			
4	34711008	1	Turbina 1"			
5	34711005	1	Leva			
6	34711026	1	Disco Rozamiento			
7	54040016	1	Anillo Elástico DIN 471 E-16 INOX			
8	36511018	1	Arandela Tope Sello			
9	36511019	1	Sello Mecánico			
10	33311013	1	Junta Tórica D. 15x2			
11	36511001	1	Cuerpo Bomba			
12	36511017	1	Pasador 3x6			
13	54108154	1	Tornillo DIN 84 M6-10 Inox.			
14	54102154	6	Tornillo DIN 933 M6-10 Inox.			
15	36511010	1	Eje Bomba			
16	36511015	1	Grueso 17x24x7			
17	33311014	2	Rodamiento a Bolas 6203			
18	53040017	1	Anillo Elástico DIN 471 E-17			
19	36511020	1	Retén 16-30-7			
20	53041040	1	Anillo Elástico DIN 472 I-40			





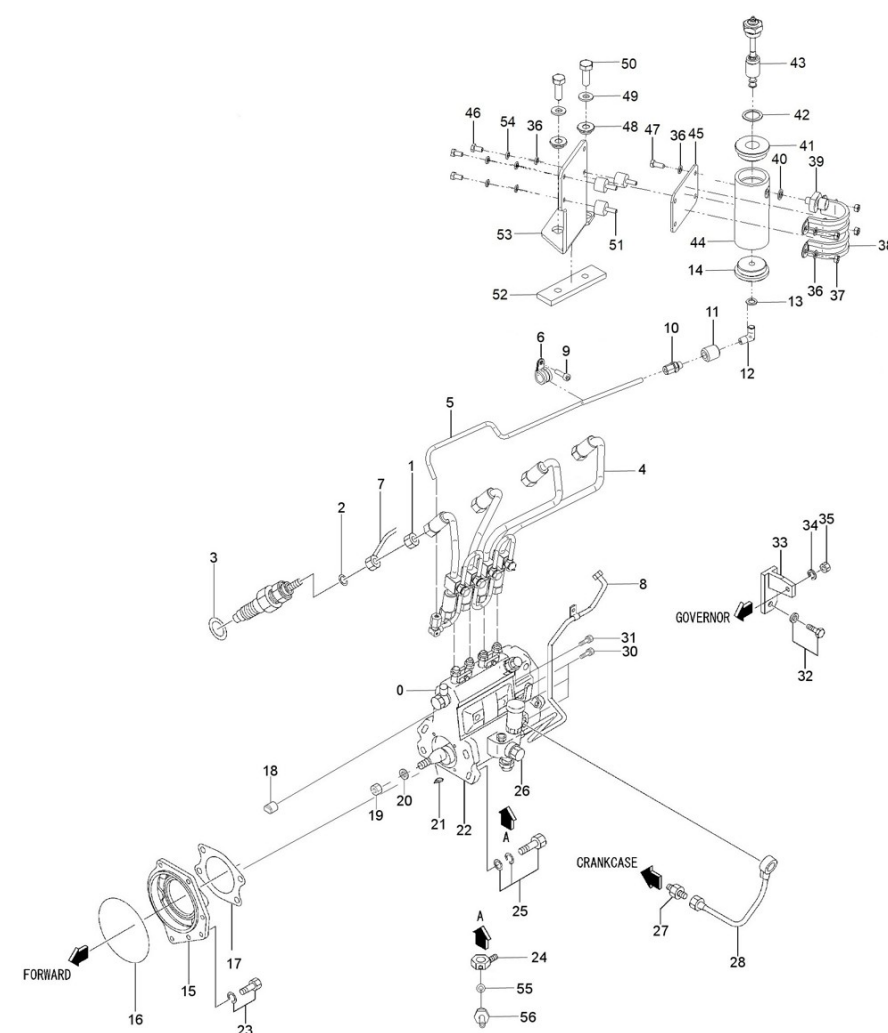
D\_MI62\_3\_3 Escape Humedo

Fig.	Ref.	Cant.	Descr.	Obs	Desde	Hasta
1	17113015	1	Codo Escape Húmedo			
2	17113016	1	Junta			
3	14711021	1	Codo N°1			
4	16511007	4	Espárrago Tapa Refrigerador			
5	51030010	4	Arandela Acero DIN 125-10 Cincada			17/10/2017
5	53033010	4	Arandela GROWER DIN 127-10 Cincada		18/10/2017	
6	55120110	4	Tuerca DIN 934 M10 Latón EXA14			



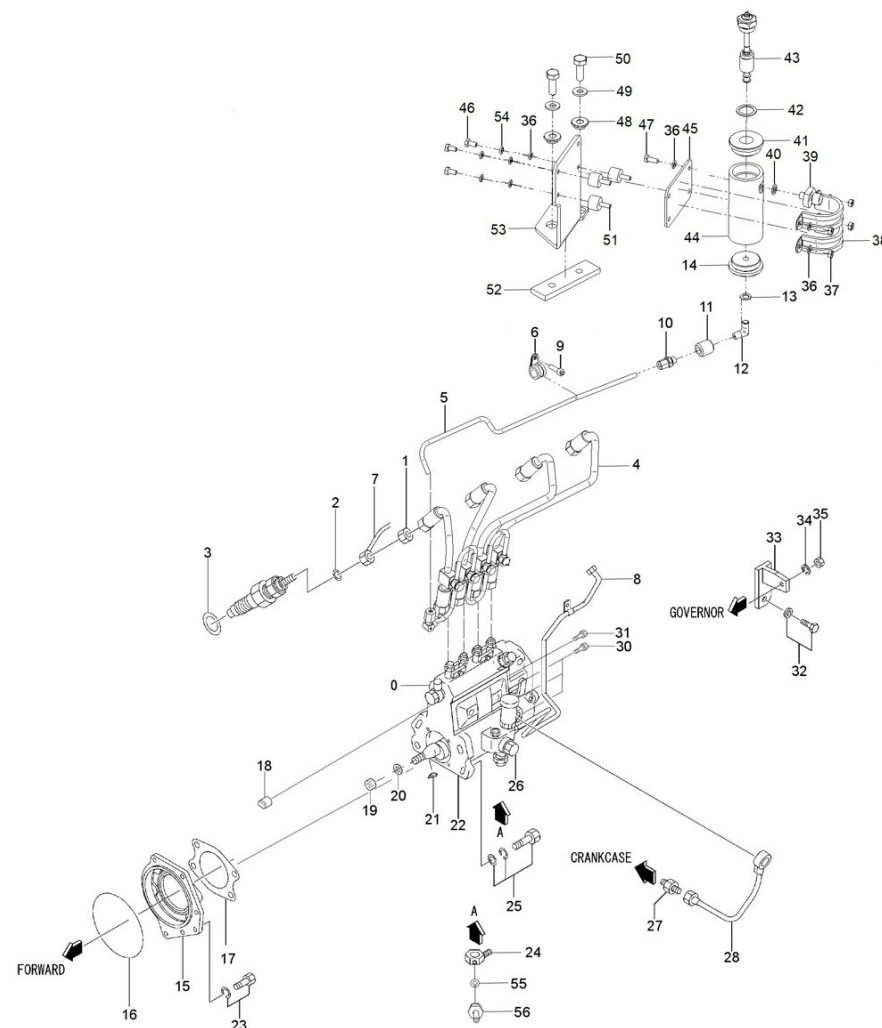
D\_MI63GSTDN\_04\_1 Tubos de Inyección y Alarma Fuga Gas-Oil

Fig.	Ref.	Cant.	Descr.	Obs	Desde	Hasta
0	17125001G.1	1	Bomba Inyectora Grupo (1500 r.p.m.)			
1	13824024	4	Tuerca			
2	17424025G.1	4	Junta tubo de retorno (Grupo)			
3	13824013	4	Arandela Inyector			
4	17124010RG	1	Kit Tubos Inyección con Funda Grupo s4s-65ss			
5	17B14019	1	Tubo Sobradero Rigido			
6	59071161	1	Abraz. Fij. RSGU 1 16/12 W1			
7	17124005	1	Tubo gasoil			
8	17124006G	1	Tubo gasoil (Grupo)			
9	52103157	1	Tornillo DIN 912 M6-20 8.8 Cincado			
10	19414028	1	P-GEV 6LR 1/8			
11	17A14029	1	Manguito H Nylon 1/8-28 a M10			
12	17712007	1	Codo 1/8" Gas			
14	17517009.4	1	Tapa Inferior			
15	17125005G	1	Soporte Bomba Inyectora (Grupo)			
16	13325001	1	Anillo Tórico			
17	17425028	1	Junta			
18	13325203	1	Tapa Cremallera Mando			
19	13325274	1	Tuerca con Cilindrosindro			
20	13325273	1	Arandela Elástica			
21	13325268	1	Chaveta Circular			
23	17125004.1	1	Tornillo			
24	17414010	1	Conector Entrada gasoil			
25	17425029	4	Tornillo			
26	13325100	1	Bomba Alimentación			
27	17424032	1	Conector			
28	17125010G	1	Tubo Aceite (Grupo)			
30	17425004	6	Tornillo			
31	17425003	1	Tornillo			
32	13322079	1	Tornillo			
33	17125006G	1	Soporte Bomba (Grupo)			



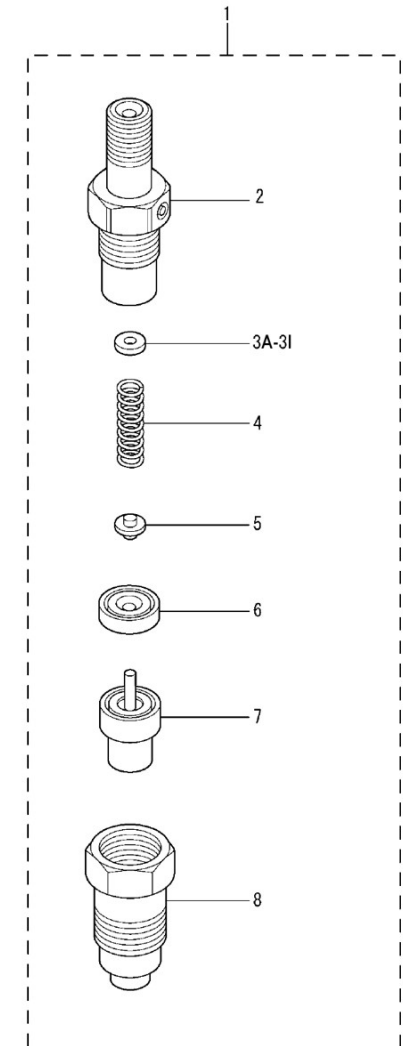
D\_MI63GSTDN\_04\_1 Tubos de Inyección y Alarma Fuga Gas-Oil

Fig.	Ref.	Cant.	Descr.	Obs	Desde	Hasta
34	13321016	1	Arandela Elástica			
35	17120049	1	Tuerca M8			
36	51030006	8	Arandela Acero DIN 125-6 Cincada			
37	52120006	4	Tuerca DIN 934 M6 8.8 (C.10) Cincada			
38	59072482	2	Abraz. Fij.Tipo 2 48/20 W1			
39	17B14032	1	Empalme reducción 1/8 - 3/8 Nylon			
40	56000061	1	Arandela Cobre 10-16-1,5			
41	17517009.3	1	Tapa Superior			
42	56000086	1	Arandela Cobre 22,3-29-1,5			
43A	17517009.1	1	Transmisor Detección Fugas gasoil 12V			
Figura A para Sistema 12V						
43B	17517017.1	1	Transmisor Detección Fugas gasoil 24V			
Figura B para Sistema 24V						
44	17517009.2	1	Cuerpo Alarma			
45	17517009.6	1	Pletina Soporte Alarma Fuel			
46	52102155	3	Tornillo DIN 933 M6-12 8.8 Cincado			
47	52102156	1	Tornillo DIN 933 M6-16 8.8 Cincado			
48	17217023	2	Casquillo			
49	51030010	2	Arandela Acero DIN 125-10 Cincada			
50	52102309	2	Tornillo DIN 933 M10-30 8.8 Cincado			
51	17414009	3	Soporte Cilindro Mecnocaucho			
52	17517009.7	1	Placa Aislante			
53	17517009.5D	1	Soporte Alarma Fuel Librre Masa DNV			
54	53033006	3	Arandela GROWER DIN 127-6 Cincada			
55	56000205	1	Arandela Cobre 10-16-3			
56	17414011	1	Machón Cortado			
NS	19424101	1	Kit Spray Stop			



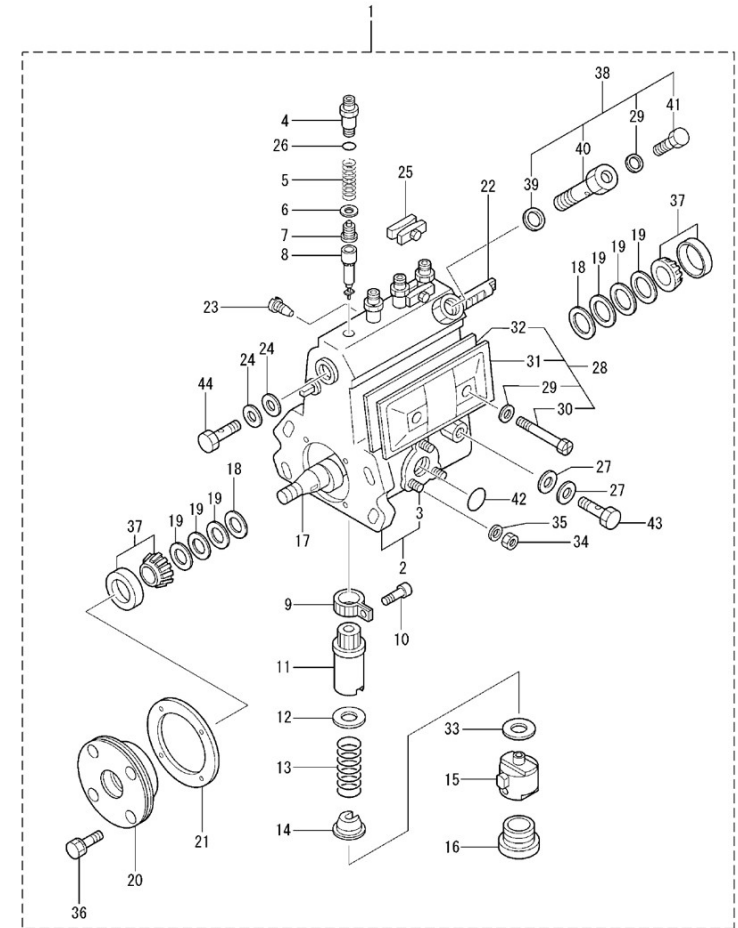
**D\_GK01\_4\_2** **Inyector Completo**

Fig.	Ref.	Cant.	Descr.	Obs	Desde	Hasta
1	13826001	4	Inyector Completo			
2	13826002	4	Cuerpo			
3	13826010	0	Arandela 1,25	#		
3A	13826011	0	Arandela 1,30	#		
3B	13826012	0	Arandela 1,35	#		
3C	13826013	0	Arandela 1,40	#		
3D	13826014	0	Arandela 1,45	#		
3E	13826015	0	Arandela 1,50	#		
3F	13826016	0	Arandela 1,55	#		
3G	13826017	0	Arandela 1,60	#		
3H	13826019	0	Arandela 1,65	#		
3I	13826020	0	Arandela 1,70	#		
4	13826004	4	Muelle Presión			
5	13826003	4	Pasador			
6	13826007	4	Distanciador		07/01/2020	
7	13826018	4	Tobera			
8	13826006	4	Tuerca			



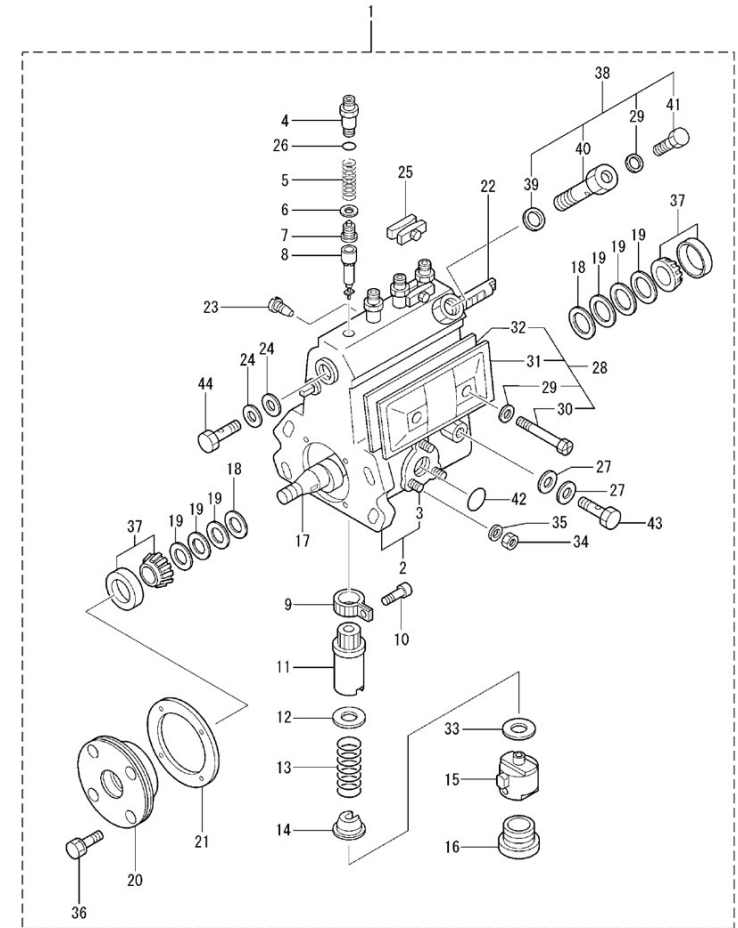
D\_GK01\_4\_3 Bomba Inyectora

Fig.	Ref.	Cant.	Descr.	Obs	Desde	Hasta
1	(*)	1	No Disponible			
2	17425005.1	1	Soporte Bomba Inyectora			
3	13325239	3	Espárrago Bomba Alimentación			
4	17425046	4	Porta Válvula Suministro			
5	17425014	4	Muelle Válvula			
6	17425012	4	Junta			
7	17425008	4	Válvula			
9	13325241	4	Sector Dentado Regulación			
10	13325240	4	Tornillo Fijación Sector Dent.			
11	17425015	4	Manguito Mando control			
12	17425011	4	Asiento Superior Muelle			
13	13325244	4	Muelle Embolo			
14	17425013	4	Asiento Inferior Muelle			
15	13325261	4	Subconjunto Empujador			
16	17425022	4	Tapón			
18	13325226	2	Anillo Ajuste			
19	13325219	0	Arandela Ajuste 0,1	#		
19A	13325220	0	Arandela Ajuste 0,12	#		
19B	13325221	0	Arandela Ajuste 0,14	#		
19C	13325222	0	Arandela Ajuste 0,16	#		
19D	13325223	0	Arandela Ajuste 0,18	#		
19F	13325225	0	Arandela Ajuste 0,5	#		
19G	13325224	0	Arandela Ajuste 0,3	#		
19H	17425030	0	Suplemento Ajuste T=1,00	#		
19I	17425031	0	Suplemento Ajuste T=1,50	#		
19J	17425032	0	Suplemento Ajuste T=2.00	#		
19K	17425033	0	Suplemento Ajuste T=0,03	#		
20	13325271	1	Tapa Porta Cojinete			
21	17425025	1	Junta			
22	17425006	1	Cremallera control			
23	17425027	1	Tornillo			



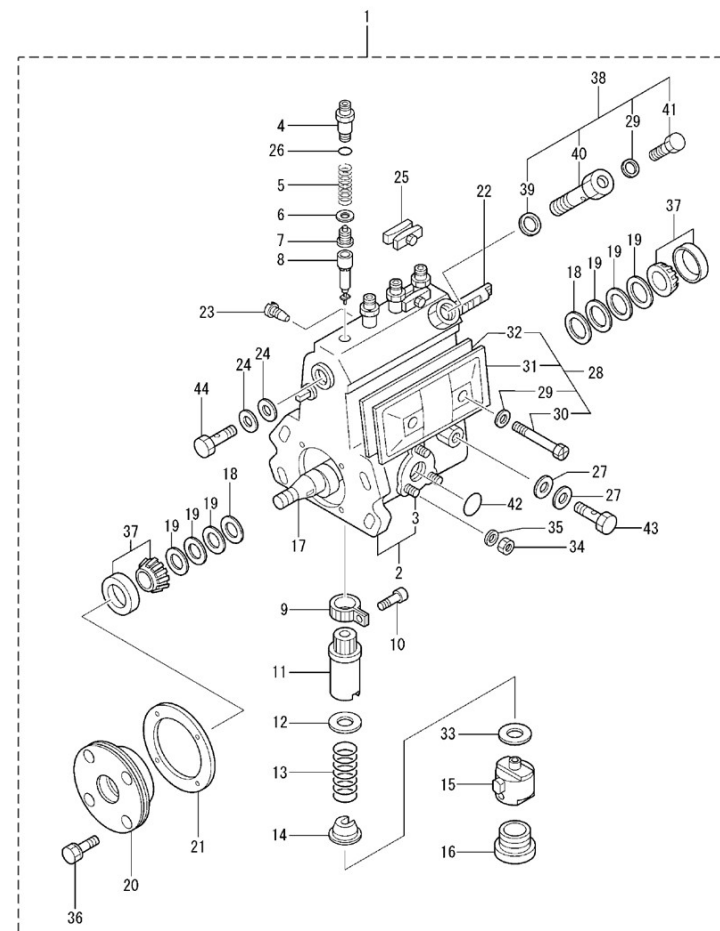
D\_GK01\_4\_3 Bomba Inyectora

Fig.	Ref.	Cant.	Descr.	Obs	Desde	Hasta
24	13325202	2	Arandela Junta			
25	17425035	2	Placa			
26	17425010	4	Junta Tórica			
27	13825031.3	2	Arandela			
28	17425040	1	Tapa Bomba			
29	13325215	2	Junta Tornillo			
30	17425041	2	Tornillo			
31	17425042	1	Tapa			
32	17425043	1	Junta			
33	13125014	0	Suplemento Ajuste T=0,6	#		
33A	13325253	0	Arandela Ajuste 0,7	#		
33B	13325254	0	Arandela Ajuste 0,8	#		
33C	13325255	0	Arandela Ajuste 0,9	#		
33D	13325256	0	Arandela Ajuste 1,0	#		
33F	13325257	0	Arandela Ajuste 1,1	#		
33G	13325258	0	Arandela Ajuste 1,2	#		
33H	13325259	0	Arandela Ajuste 1,3	#		
33I	13325260	0	Arandela Ajuste 1,4	#		
33J	13325246	0	Arandela Ajuste 0,1	#		
33K	13125015	0	Arandela Ajuste T=0,2	#		
33L	13325249	0	Arandela Ajuste 0,3	#		
33M	13125017	0	Arandela Ajuste T=0,4	#		
33N	13125018	0	Arandela Ajuste T=0,5	#		
33Ñ	13325247	0	Arandela Ajuste 0,15	#		
33O	17425034	0	Arandela Ajuste 0,13	#		
34	17425019	3	Tuerca			
35	17425007	3	Arandela			
36	13325272	4	Tornillo con Arandela			
37	13325217	2	Rodamiento Aguja Cónico 30203			
38	13325212	1	Subconjunto Purga Aire			
39	13325213	1	Arandela Boquilla			



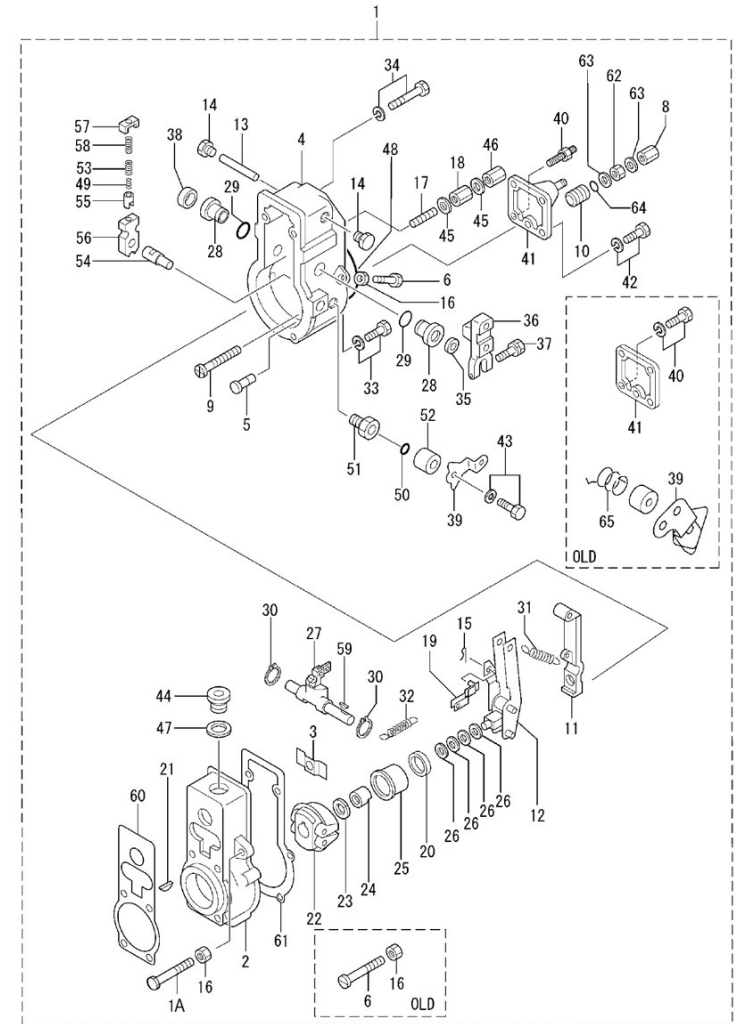
D\_GK01\_4\_3 Bomba Inyectora

Fig.	Ref.	Cant.	Descr.	Obs	Desde	Hasta
40	13325214	1	Boquilla Purga Aire			
41	13325216	1	Tornillo Purga Aire			
42	13325234	1	Anillo Tórico			
43	13325231	1	Tornillo Racor			
44	13325201	1	Tornillo Racor			



D\_GK01\_4\_4 Despiece Regulator

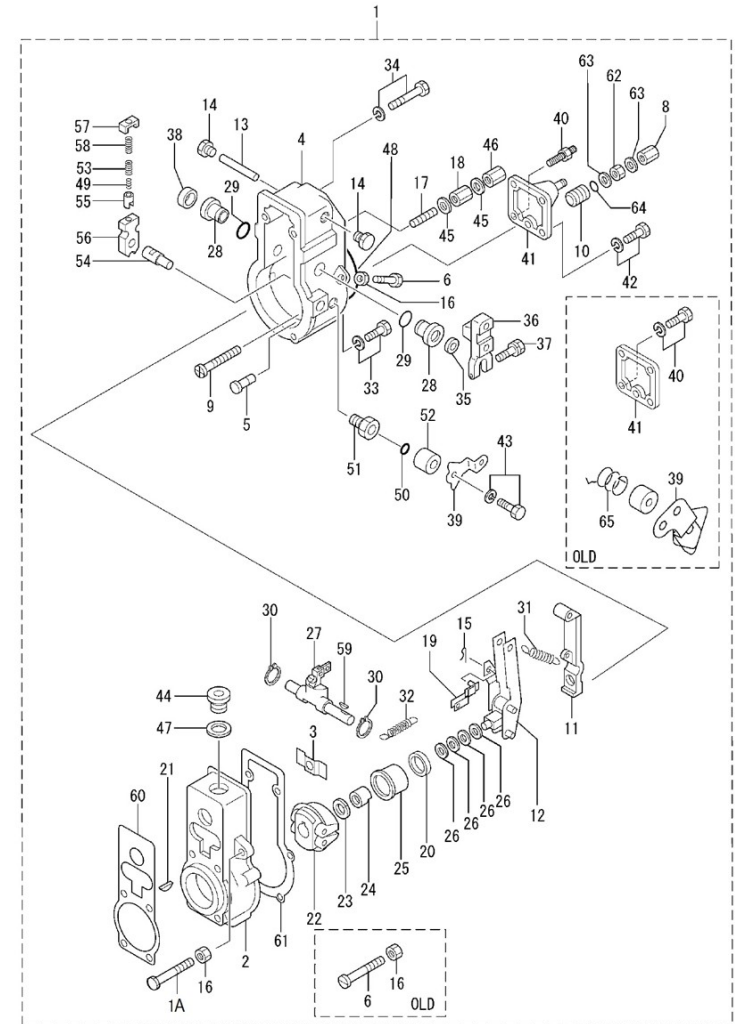
Fig.	Ref.	Cant.	Descr.	Obs	Desde	Hasta
1	(*)	1	No Disponible		01/01/2016	
2	17425201	1	Carcasa Regulator			
3	17425203	1	Placa			
4	17425208	1	Tapa Regulator			
5	17425209	1	Pasador			
6	17425210	3	Tornillo			
8	17425217	1	Tuerca			
9	17425212	1	Tornillo			
10	17425213	1	Casquillo			
11	17425218	1	Palanca			
12	17425245	1	Palanca control			
13	17425222	1	Eje Soporte Palanca			
14	17425223	2	Tapón			
15	17425246	1	Pasador			
16	17425211	1	Tuerca			
17	17425230	1	Porta Tuerca			
18	17425232	1	Tuerca			
19	17425247	1	Sujeción			
20	17425239	1	Rodamiento			
21	17425205	1	Chaveta			
22	17425235G	1	Conjunto Contrapeso (Grupo)			
23	13325273	1	Arandela Elástica			
24	17425237	1	Tuerca			
25	17425238	1	Manguito Mando Regulator			
26	17425240	0	Arandela T=0,2	#		
26A	17425241	0	Arandela T=0,3	#		
26B	17425242	0	Arandela T=0,4	#		
26C	17425243	0	Arandela T=0,1	#		
26D	17425244	0	Arandela T=1,0	#		
27	17425250	1	Palanca			
28	17425227	2	Casquillo			





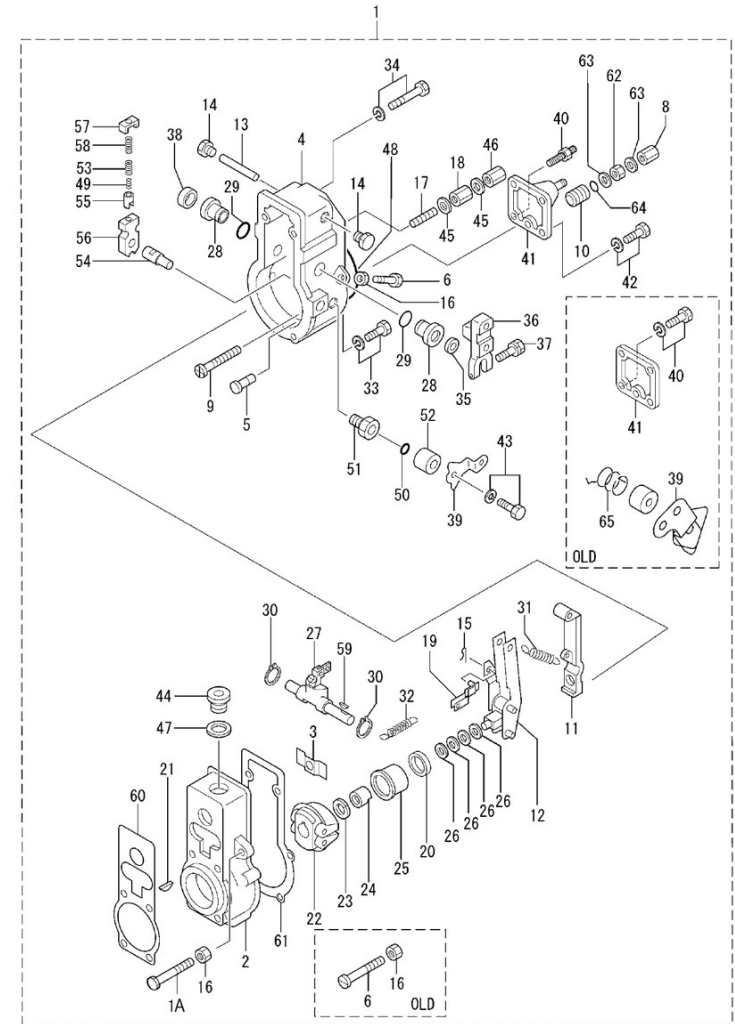
D\_GK01\_4\_4 Despiece Regulator

Fig.	Ref.	Cant.	Descr.	Obs	Desde	Hasta
29	17425226	2	Junta Tórica			
30	17425251	2	Anillo Elástico			
32	17425248	1	Muelle			
33	17425255	4	Tornillo			
34	17425300	2	Tornillo			
35	17425229	1	Retén Aceite			
36	17425224G	1	Palanca (Grupo)			
37	17425225	1	Tornillo			
38	17425228	1	Tapón			
39	17425259G	1	Palanca (Grupo)			
40	17425269	2	Espárrago		06/02/2020	
40	17425271	2	Espárrago		06/02/2020	
41	17425296	1	Placa			
42	17425297	2	Tornillo			
43	17425260G	1	Tornillo (Grupo)			
44	17425206	1	Tapón			
45	13325213	2	Arandela Boquilla			
46	17425233	1	Tuerca			
47	17425207	1	Arandela			
48	17425295	1	Suplemento			
49	17425276	1	Muelle			
50	17425257	1	Junta Tórica			
51	17425256G	1	Casquillo (Grupo)			
52	17425258G	1	Tapa Muelle (Grupo)			
53	17425275	1	Muelle			
54	17425279	1	Eje Regulador			
55	17425277	1	Tope Muelle			
56	17425278	1	Palanca			
57	17425273	1	Placa			
58	17425274	1	Muelle			
59	17425252	1	Chaveta			



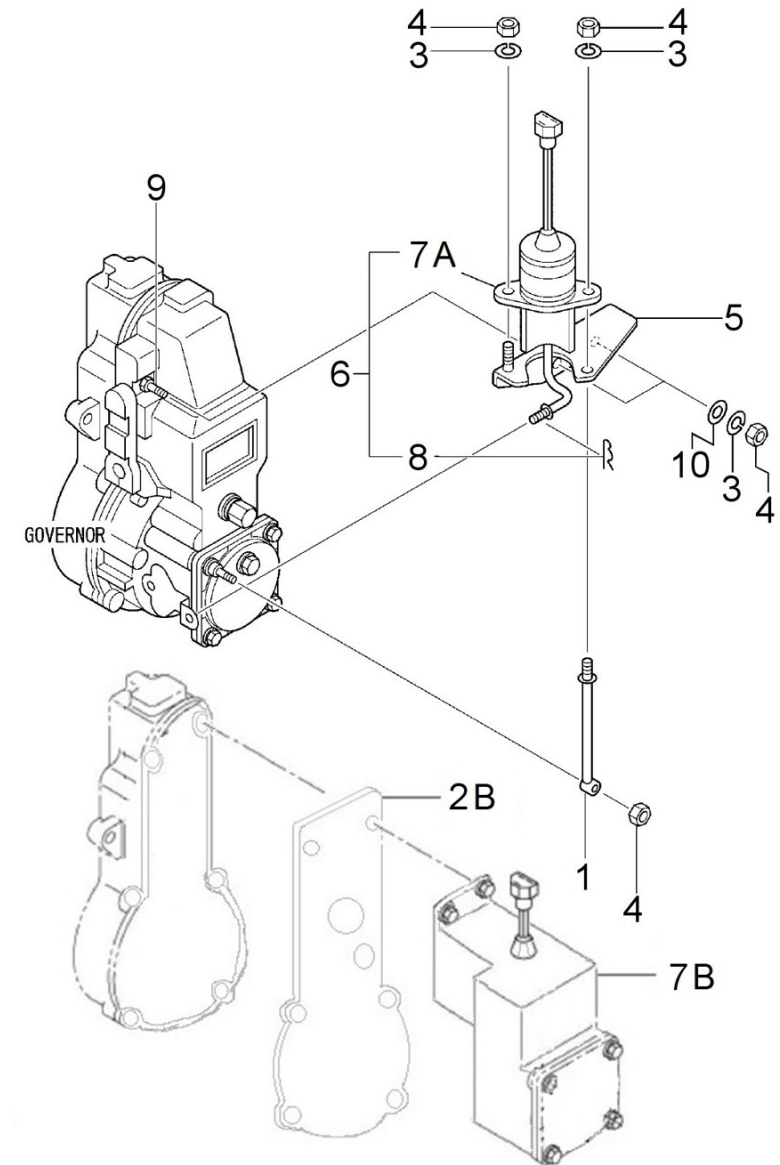
D\_GK01\_4\_4 Despiece Regulador

Fig.	Ref.	Cant.	Descr.	Obs	Desde	Hasta
60	17425204	1	Junta			
61	17425202	1	Junta			
62	17425215	1	Tuerca			
63	17225025	2	Arandela			
64	17425214	1	Junta Tórica			



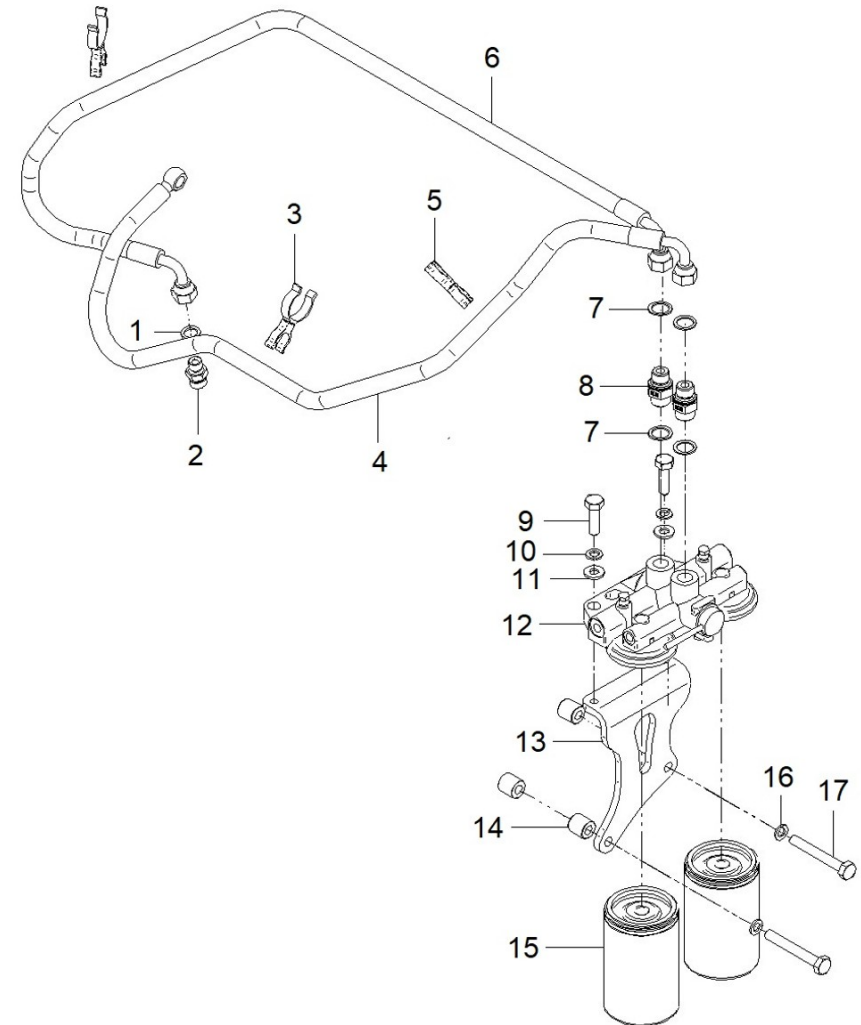
D\_MI63GSTDN\_04\_7 Regulador

Fig.	Ref.	Cant.	Descr.	Obs	Desde	Hasta
1	17427006G	1	Varilla Soporte (Grupo)			
2B	60972518	1	Kit Montaje para actuador 175 Series			
Figura B para Sistema Paralelo						
3	53033006	4	Arandela GROWER DIN 127-6 Cincada			
4	17223032	5	Tuerca			
5	17427005G	1	Soporte Paro (Grupo)			
6	17427008G	1	Paro Eléctrico 12V ETR			
7A	17424025G	1	Paro Eléctrico 12V ETR			
Figura A para Sistema Estándar						
7B	60972516	1	Actuador Integrado G.A.C. 175 Series 12V			
Figura B para Sistema Paralelo						
8	17427009G	1	Clavija Paro (Grupo)			
9	17427003G	2	Varilla Paro (Grupo)			
10	51030006	4	Arandela Acero DIN 125-6 Cincada			



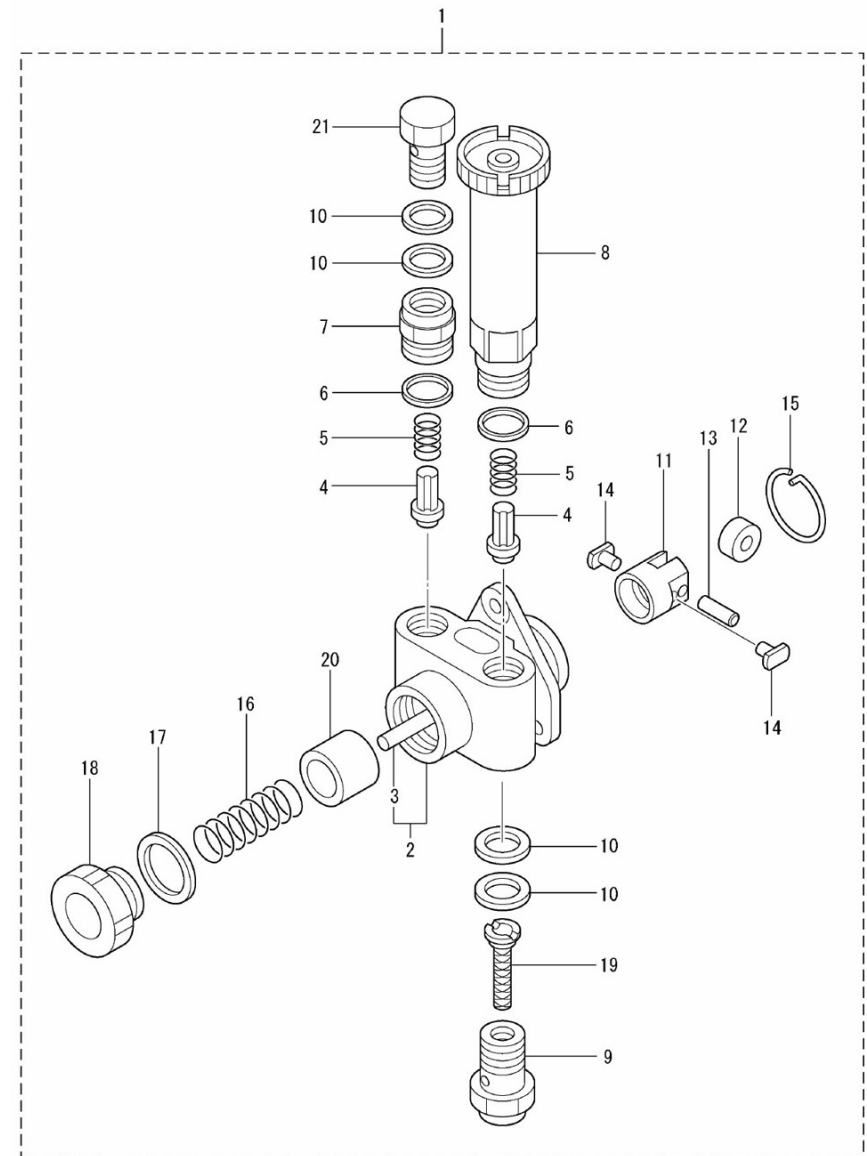
D\_MI63GSTDN\_04\_5 Circuito de Combustible

Fig.	Ref.	Cant.	Descr.	Obs	Desde	Hasta
1	19414024	1	Racor 3/8"-M14X150			
2	56000069	1	Arandela Cobre 14-20-1,5			
3	17114038	2	ABRAZ. PLASTICO D17 D.31			
4	17A14040	1	Tubo gasoil Doble Filtro DNV			
5	17114037	1	Abrazadera Plastico D17 a D17			
6	17A14041	1	Tubo gasoil Doble Filtro DNV			
7	57000378	4	Arandela Aluminio 18-24-1,5			
8	19414039	2	Racor M-M M18x150-M20x150			
9	52102310	2	Tornillo DIN 933 M10-35 8.8 Cincado			
11	51030010	2	Arandela Acero DIN 125-10 Cincada			
12	17414002	1	Tapa Porta Filtro gasoil Doble			
13	17114002	1	Soporte Filtro gasoil Doble			
14	19117014	4	Grueso 10,5x20x20			
15	19424022	2	Elemento Filtro Gasoil SDZ-165/205/280			
16	53033010	2	Arandela GROWER DIN 127-10 Cincada			
17	52201318	2	Tornillo DIN 931 M10-1,25-75 8.8			



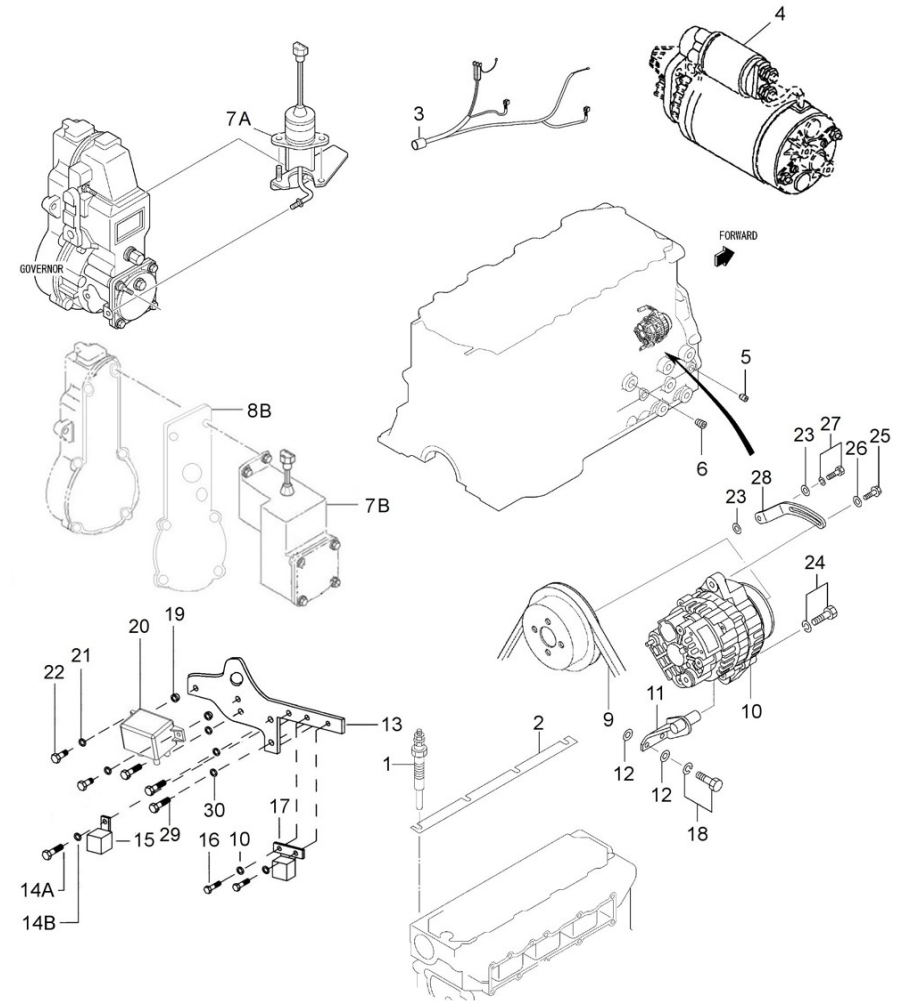
**D\_MI74\_4\_6 Bomba Alimentación**

Fig.	Ref.	Cant.	Descr.	Obs	Desde	Hasta
1	13325100	1	Bomba Alimentación			
2	13325107	1	Cuerpo y Varilla Empuje Comple			
3	13325120	1	Varilla Empuje			
4	13325106	2	Valvula control			
5	13325105	2	Muelle Válvula Retención			
6	13325104	2	Arandela			
7	13325103	1	Soporte Válvula			
8	17425102	1	Bomba Cebado Completa			
9	13325112	1	Tornillo Racor			
10	17425106	4	Arandela			
11	13325115	1	Empujador Bomba Alimentación			
12	13325118	1	Rodillo			
13	13325117	1	Pasador			
14	13325116	2	Dedo Guia			
15	13325119	2	Anillo Retención			
16	13325110	1	Muelle Pistón			
17	13325109	1	Arandela			
18	13325108	1	Tapón Cámara Pistón			
19	13325113	1	Tela Metálica Del Filtro			
20	13325111	1	Pistón			
21	17425105	1	Tornillo Racor			
NS	17425121	1	Retén Aceite			



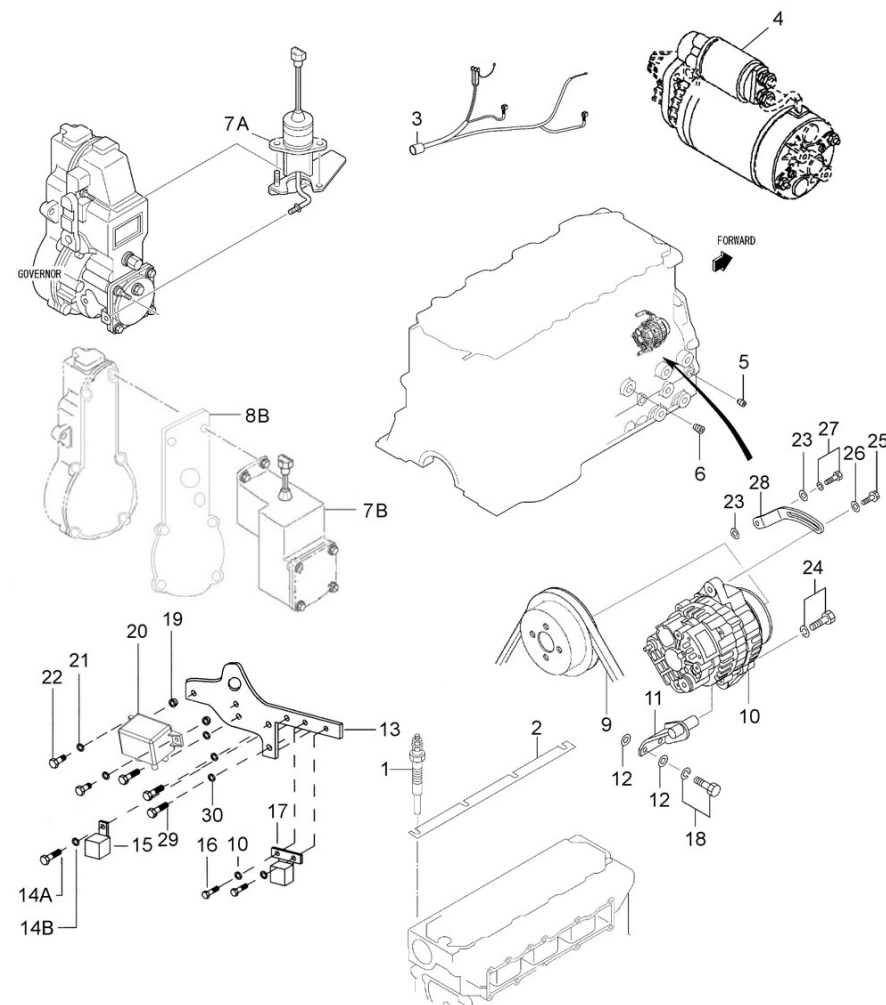
D\_MI63GSTDN\_05\_1 Sistema Eléctrico 12V

Fig.	Ref.	Cant.	Descr.	Obs	Desde	Hasta
1	17127017	4	Bujía Pre calentamiento			
2	17127018	1	Placa Bujías			
3	60971206	1	Inst. Elect. G. MINI-63 DNV			
4	17127001	1	Motor de arranque 12 V			
5	17820011	1	Tapón 1/8			
6	17120021	1	Tapón			
7A	17424025G	1	Paro Eléctrico 12V ETR			
Figura A para Sistema Estándar						
7B	60972516	1	Actuador Integrado G.A.C. 175 Series 12V			
Figura B para Sistema Paralelo						
8B	60972518	1	Kit Montaje para actuador 175 Series			
Figura B para Sistema Paralelo						
9	15217103	1	Correa Tipo AX 38EP 965			
10	17427011G	1	Alt. 12V/50A			
11	17127002G.1	1	Soporte Alt. (Grupo) Libre Masa			
12	17117024	4	Casquillo Baquelita Soporte			
13	17117033	1	SOPORTE RELÉS			
14A	52102104	1	Tornillo DIN 933 M5-10 8.8 Cincado			
14B	51030005	1	Arandela Acero DIN 125-5 Cincada			
15	18217005	1	Relé 12V 12V-100A			
16	52102155	2	Tornillo DIN 933 M6-12 8.8 Cincado			
17	13827005	1	Relé Bujías			
18	17720010	2	Tornillo			
19	17617006	2	Grueso 6,5x12x5			
20	19017113	1	Relé 12V Libre Masa Nagares			
21	51030006	2	Arandela Acero DIN 125-6 Cincada			
22	52102156	2	Tornillo DIN 933 M6-16 8.8 Cincado			
23	17117012	2	Casquillo Baquelita Tensor			
24	17127004G	1	Tornillo (Grupo)			
25	13827012	1	Tornillo			
26	51031008	1	Arandela DIN 9021 8 Cincada			



D\_MI63GSTDN\_05\_1 Sistema Eléctrico 12V

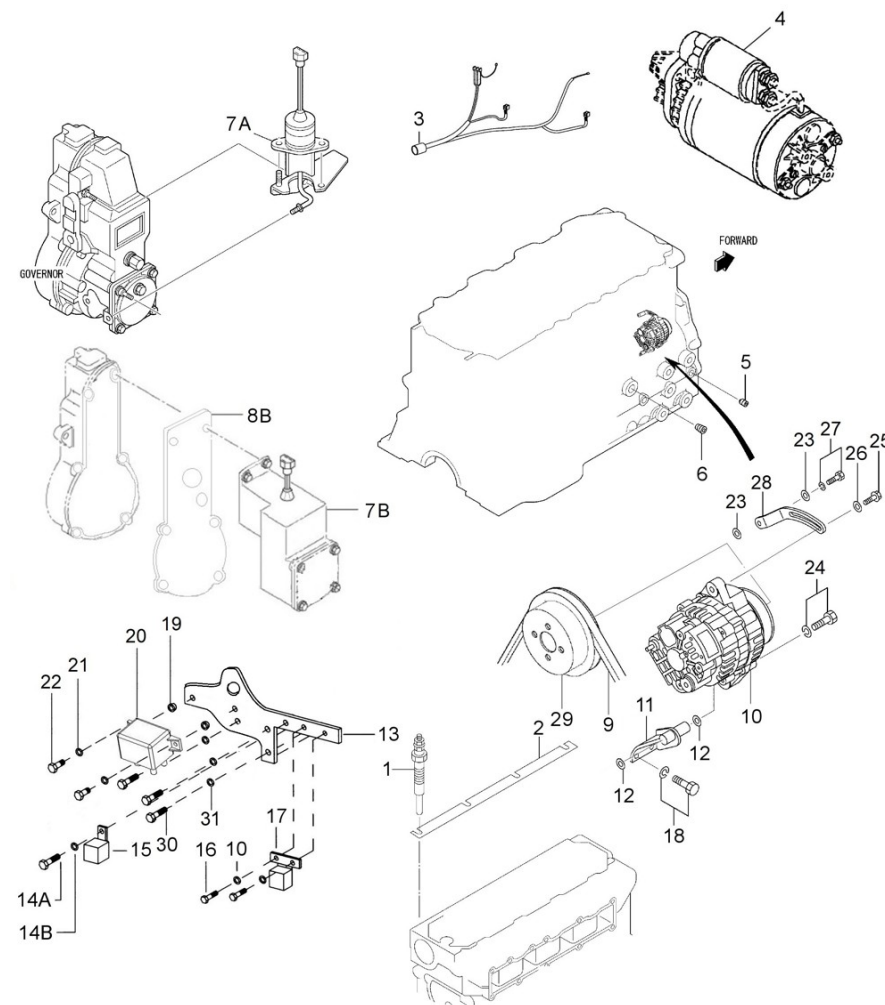
Fig.	Ref.	Cant.	Descr.	Obs	Desde	Hasta
27	17421012G.1	1	Tornillo (Grupo)			
28	17127007G.1	1	Tensor Alt. (Grupo) Libre Masa			
29	52102258	3	Tornillo DIN 933 M8-25 8.8 Cincado			
30	53033008	3	Arandela GROWER DIN 127-8 Cincada			
NS	60900028	2	Diodo 25A. DS-1712A			
NS	60975048	1	Cable Sec.50 Negro 0,6 m Ter.8/10			





D\_MI63GSTDN\_05\_2 Sistema Eléctrico 24V

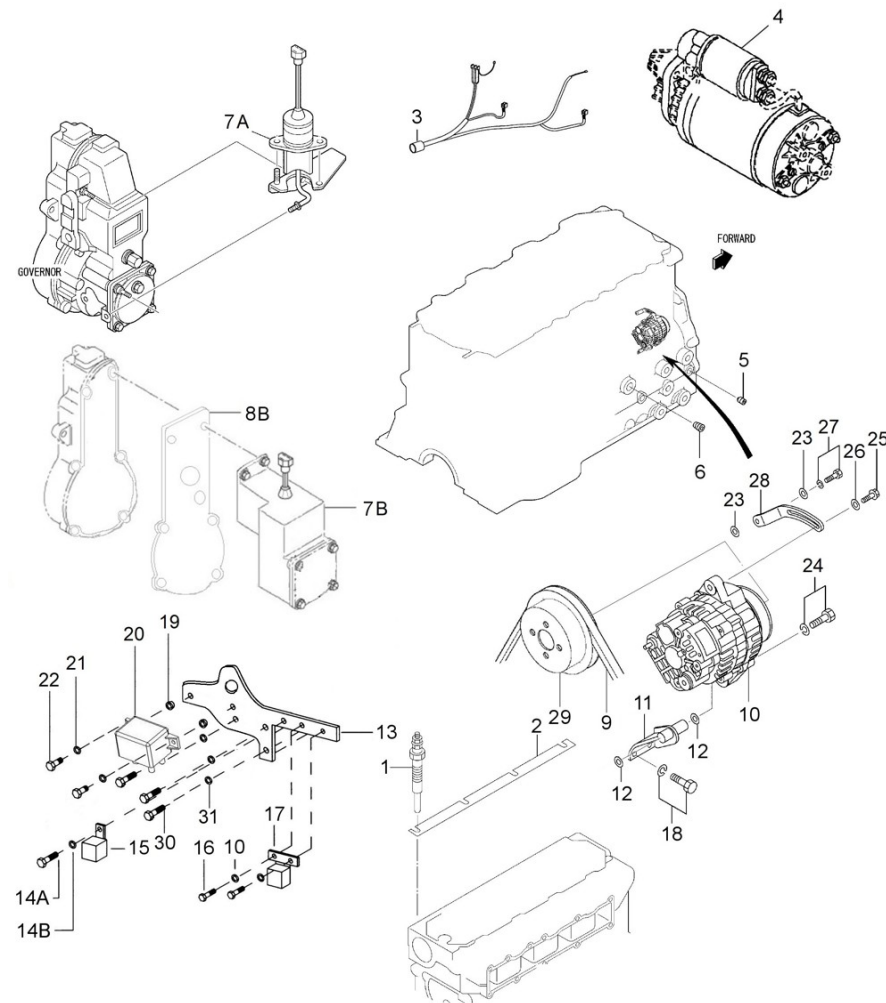
Fig.	Ref.	Cant.	Descr.	Obs	Desde	Hasta
1	17527017.2	4	Bujía Pre calentamiento 24V			
2	17127018	1	Placa Bujías			
3	60971206	1	Inst. Elect. G. MINI-63 DNV			
4	17127001.2	1	Motor de arranque 24 V			
5	17820011	1	Tapón 1/8			
6	17120021	1	Tapón			
7A	17425264.2	1	Paro Eléctrico 24V ETR Grupo			
Figura A para Sistema Estándar						
7B	60972520	1	Actuador Integrado G.A.C. 175 Series 24V			
Figura B para Sistema Paralelo						
8B	60972518	1	Kit Montaje para actuador 175 Series			
Figura B para Sistema Paralelo						
9	17117021	1	Correa Tipo SPAX 1030 / RECMF-6395			
10	17417024	1	Alt. 28V/55A Encasquillado D-10			
11	17127002.5	1	Soporte Alt. ISKRA 28V/55A Libre Masa			
12	17117011	2	Casquillo Baquelita Soporte			
13	17117033	1	SOPORTE RELÉS			
14A	52102104	1	Tornillo DIN 933 M5-10 8.8 Cincado			
14B	51030005	1	Arandela Acero DIN 125-5 Cincada			
15	17417005	1	Relé 24V 24V-100A			
16	52102155	2	Tornillo DIN 933 M6-12 8.8 Cincado			
17	17527006	1	Relé Bujías 24V			
18	17720010	2	Tornillo			
19	17617006	2	Grueso 6,5x12x5			
20	19017114	1	Relé 24V Libre Masa Nagares			
21	51030006	2	Arandela Acero DIN 125-6 Cincada			
22	52102156	2	Tornillo DIN 933 M6-16 8.8 Cincado			
23	17117012	2	Casquillo Baquelita Tensor			
24	17127004G	1	Tornillo (Grupo)			
25	13827012	1	Tornillo			
26	51031008	1	Arandela DIN 9021 8 Cincada			





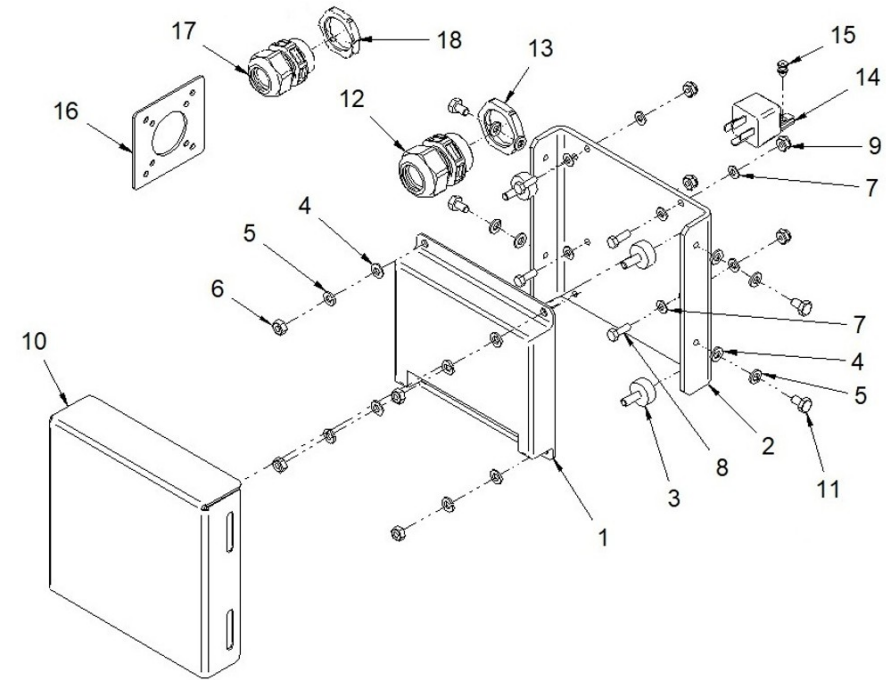
D\_MI63GSTDN\_05\_2 Sistema Eléctrico 24V

Fig.	Ref.	Cant.	Descr.	Obs	Desde	Hasta
27	17421012G.1	1	Tornillo (Grupo)			
28	17127007.3	1	Tensor Alt. Libre Masa			
29	17117022	1	Polea Alternador			
30	52102258	3	Tornillo DIN 933 M8-25 8.8 Cincado			
31	53033008	3	Arandela GROWER DIN 127-8 Cincada			
NS	60900028	2	Diodo 25A. DS-1712A			



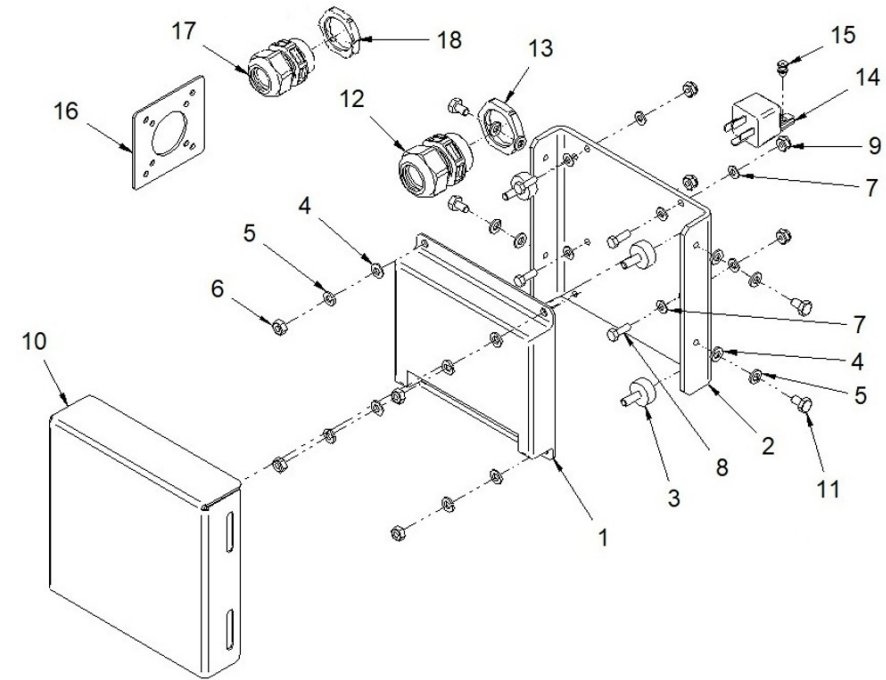
D\_MI63GSTDN\_05\_3 Sistema Control Paralelo 12V

Fig.	Ref.	Cant.	Descr.	Obs	Desde	Hasta
1	60972521	1	Unidad de Control G.A.C. ESD-5500 Series			
2	17317007	1	Soporte Unidad electrónica paralelo			
3	17A14009	4	Soporte Cilindro antivibratorio M6			
4	51030006	8	Arandela Acero DIN 125-6 Cincada			
5	53033006	8	Arandela GROWER DIN 127-6 Cincada			
6	52120006	4	Tuerca DIN 934 M6 8.8 (C.10) Cincada			
10	17317008	1	Tapa Unidad electrónica paralelo			
11	52102154	2	Tornillo DIN 933 M6-10 8.8 Cincado			
12	60900306	1	Conector prensa CAPTOR-2000 M25 RAL7001			
13	60900309	1	Tuerca Conector prensa Captop-2000 M25			
14	63900028	1	Relé 12V 20/30A NO+NC			
15	52102156	1	Tornillo DIN 933 M6-16 8.8 Cincado			
16	60573041.25G	1	Adaptador Conector Prep. Paralelo			
17	60900305	1	Conector prensa PA gris IP68 M20			
18	60900308	1	Tuerca Conector prensa PA Gris IP68 M20			
NS	59071224	1	Abraz. Fij. RSGU 1 22/15 W1			15/11/2023
NS	59071324	1	Abraz. Fij. RSGU 1 32/15 W1		15/11/2023	
NS	60972517	1	Conector para actuador tipo packard			
NS	60974223DNV	1	Instalación Auxiliar Paralelo TAC Grupo			



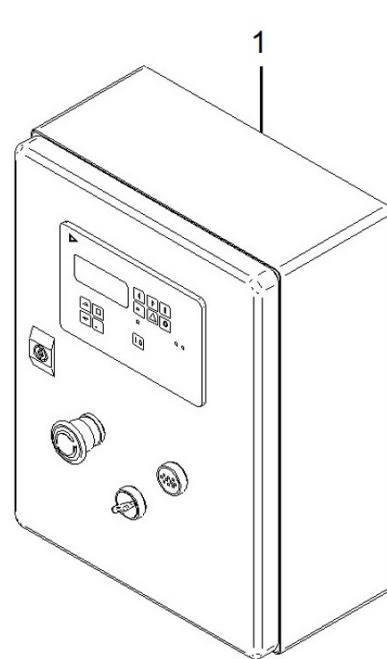
D\_MI63GSTDN\_05\_4 Sistema Control Paralelo 24V

Fig.	Ref.	Cant.	Descr.	Obs	Desde	Hasta
1	60972521	1	Unidad de Control G.A.C. ESD-5500 Series			
2	17317007	1	Soporte Unidad electrónica paralelo			
3	17A14009	4	Soporte Cilindro antivibratorio M6			
4	51030006	8	Arandela Acero DIN 125-6 Cincada			
5	53033006	8	Arandela GROWER DIN 127-6 Cincada			
6	52120006	4	Tuerca DIN 934 M6 8.8 (C.10) Cincada			
10	17317008	1	Tapa Unidad electrónica paralelo			
11	52102154	2	Tornillo DIN 933 M6-10 8.8 Cincado			
12	60900306	1	Conector prensa CAPTOR-2000 M25 RAL7001			
13	60900309	1	Tuerca Conector prensa Captop-2000 M25			
14	63900029	1	Relé 24V 10/20A NO+NC			
15	52102156	1	Tornillo DIN 933 M6-16 8.8 Cincado			
16	60573041.25G	1	Adaptador Conector Prep. Paralelo			
17	60900305	1	Conector prensa PA gris IP68 M20			
18	60900308	1	Tuerca Conector prensa PA Gris IP68 M20			
NS	59071224	1	Abraz. Fij. RSGU 1 22/15 W1			15/11/2023
NS	59071324	1	Abraz. Fij. RSGU 1 32/15 W1		15/11/2023	
NS	60972517	1	Conector para actuador tipo packard			
NS	60974223DNV	1	Instalación Auxiliar Paralelo TAC Grupo			



D\_MI63GSTDN\_05\_5 Armarios de Control

Fig.	Ref.	Cant.	Descr.	Obs	Desde	Hasta
1C	6097A215	1	Armario CO 40 17/25/35/45/50/68 GT TAC 12V			
1D	6097A220	1	Armario CO 40 17/25/35/45/50/68 GT TAC 24V			
2A	60971717	1	Kit Paralelo 25 GT 400/230V TAC Control y Potencia 1			
2B	60971718	1	Kit Paralelo 25 GT 400/230V TAC Control y Potencia 2			
2C	60971715	1	Kit Paralelo 25 GT 230V TAC Control y Potencia 12V			
2D	60971716	1	Kit Paralelo 25 GT 230V TAC Control y Potencia 24V			
2E	60971723	1	Kit Paralelo 30 GTA 480/277V TAC Control y Potencia			
2F	60971724	1	Kit Paralelo 30 GTA 480/277V TAC Control y Potencia			
2G	60971721	1	Kit Paralelo 30 GTA 240V TAC Control y Potencia 12V			
2H	60971722	1	Kit Paralelo 30 GTA 240V TAC Control y Potencia 24V			
2I	60971711	1	Kit Paralelo 20 GS 230V TAC Control y Potencia 12V			
2J	60971712	1	Kit Paralelo 20 GS 230V TAC Control y Potencia 24V			
2K	60971713	1	Kit Paralelo 25 GSA 240V TAC Control y Potencia 12V			
2L	60971714	1	Kit Paralelo 25 GSA 240V TAC Control y Potencia 24V			



D\_1138T Alargos de Grupo TAC

Fig.	Ref.	Cant.	Descr.	Obs	Desde	Hasta
1A	6097A216	1	Alargo Grupo TAC 6 M. CPC 37 V.			
1B	6097A218	1	Alargo Grupo TAC 12 M. CPC 37 V.			
1C	60974552	1	Alargo 3 Vías para Kits Auxiliares 4 m			
1D	60900165	1	Alargo 3 Vías para Kits Auxiliares 6 m			
1F	60900166	1	Alargo 3 Vías para Kits Auxiliares 12 m			
1G	60900167	1	Alargo 3 Vías para Kits Auxiliares 24 m			
1H	60972104	1	Cable Conexión Panel Doble SCO 12 M.			
1I	60972105	1	Cable Conexión Doble panel SCO 24 M.			
1J	60972110	1	Cable Conexión Doble Panel SCO 36 M.			
1K	60974227.12	1	Cable Control Externo AVR 12m.			
1L	60974228.12	1	Cable Control Externo ECU 12m.			
1M	60974227.24	1	Cable Control Externo AVR 24m.			
1N	60974228.24	1	Cable Control Externo ECU 24m.			



**Grupo 20 GS/GSC & 25 GSA/GSAC Type Approval Certificate Despiece Alternador de Grupo**

**D\_MI63GSDN\_06\_1 Alternadores 20 GS/GSC y 25 GSA/GSAC TAC**

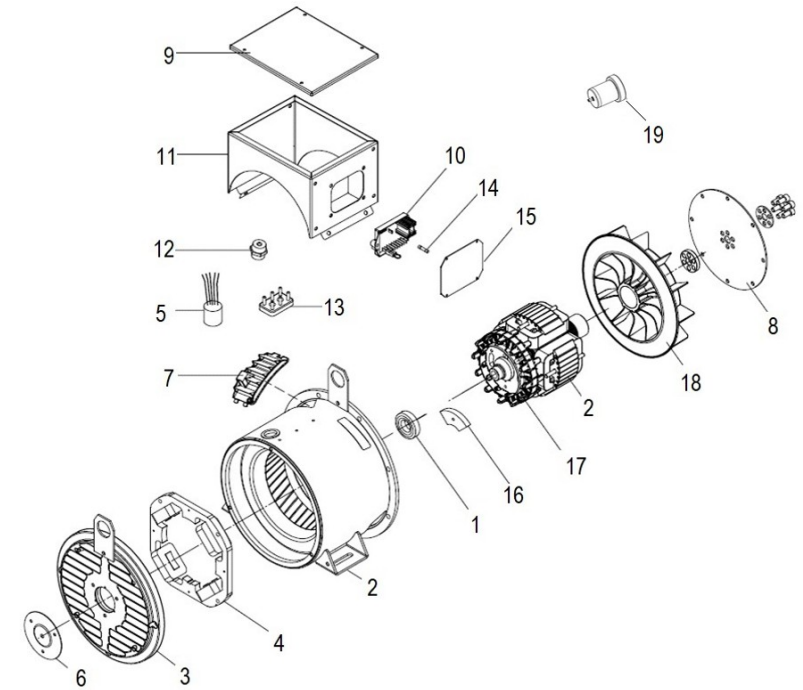
Fig.	Ref.	Cant.	Descr.	Obs	Desde	Hasta
1A	605111017Z0RS	1	Alt.SINCRO I 17,5 KVA 1500 RPM 230V Certificado (RS)			
1B	605111017Z0RC	1	Alt.SINCRO I 17,5 KVA 1500 RPM 230V Certificado (RC)			
1C	605121021Z0RS	1	Alt.SINCRO I 21.5 KVA 1800RPM 240V Certificado (RS)			
1D	605121021Z0RC	1	Alt.SINCRO I 21.5 KVA 1800RPM 240V Certificado (RC)			



D\_60511325S

Despiece Alternador

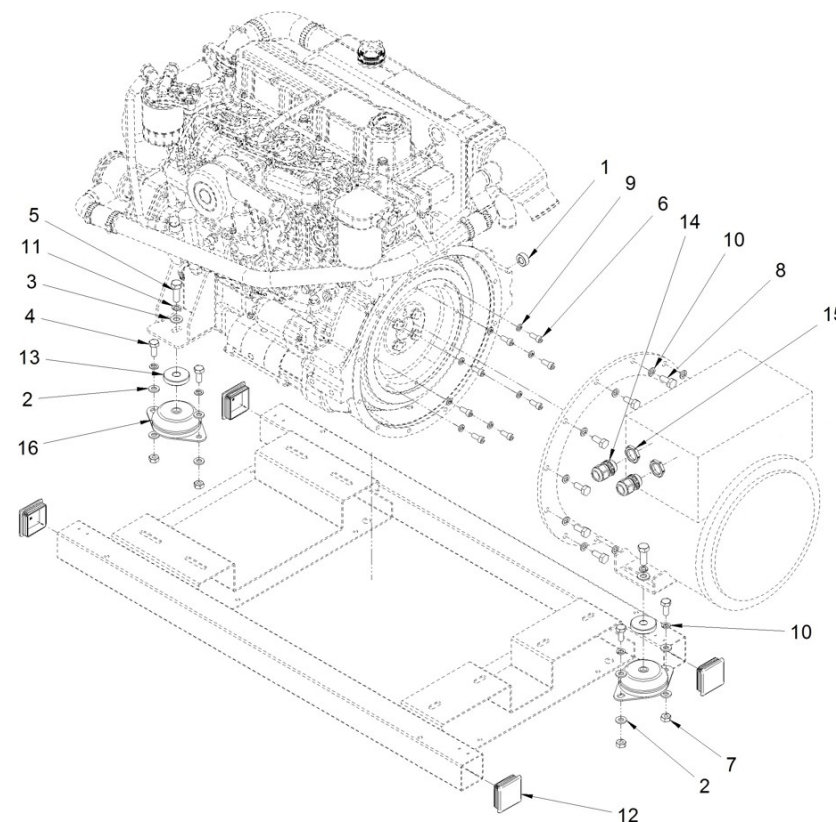
Fig.	Ref.	Cant.	Descr.	Obs	Desde	Hasta
1	60511325S.1	1	Cojinete 6206 2RS/C3			
2	(*)	1	No Disponible			
3	60511107S.13	1	Escudo Posterior			
4	60511325S.2	1	Estator excitatriz SK160C-, M-, L-			
5	60574340S.12	1	Filtro EMC			
6	60511325S.3	1	Tapa escudo posterior			
7	60511336S.03	1	Rejilla IP23			
8	60511325S.4	1	Disco 7,5"			
9	60511336S.01	1	Tapa superior			
10	60511107S.35.1	1	Tarjeta Electrónica AVR BL4 U			
11A	60511336S.13	1	Caja Conectores			
11B	60511336S.14	1	Caja Conectores			
12A	60511325S.5	1	Borne aislador M6			
12B	60511336S.02	1	Borne Aislador M8			
13A	60511325S.7	1	Caja de bornes M6			
13B	60511336S.04	1	Caja De Bornes M8			
14	60511336S.05	1	Fusible 5x20 3,15A F			
15	60511336S.06	1	Tapa Lado Regulador			
16	60574340.10	1	Puente Diodos SK160-S/C/L/M			
17	60511325S.6	1	Rotor exc. SK160C-, M-, L- 4P			
18	60511336S.11	1	Ventilador SK160W- 4p			
19	UMSINCRO1	1	Utillaje Extracción Alt. SK160 SINCRO			





D\_60571065 Kit Alternador Sin Cabina

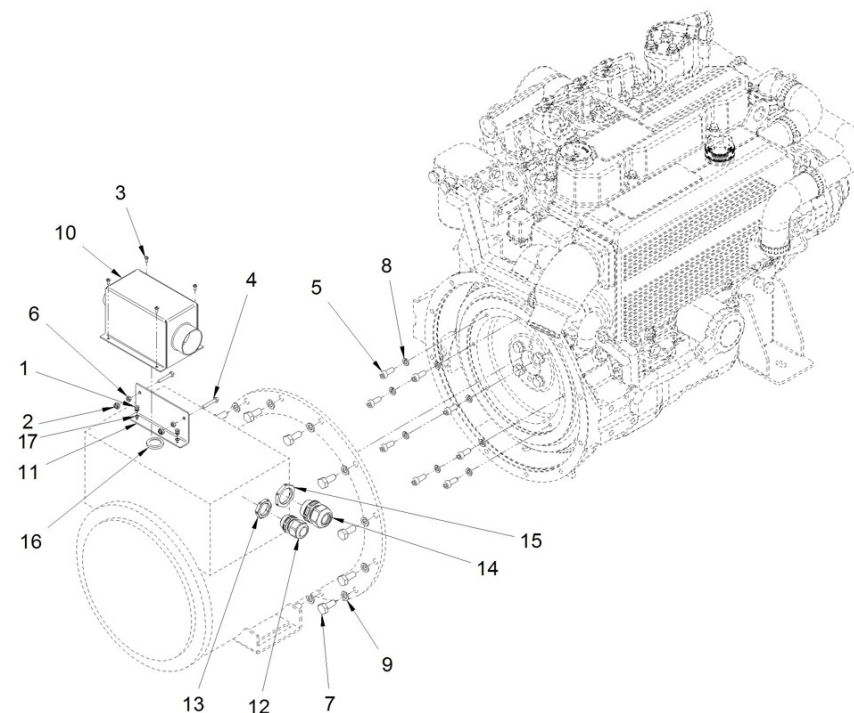
Fig.	Ref.	Cant.	Descr.	Obs	Desde	Hasta
1	19414022	1	Grueso 13x25x10			
2	51030010	16	Arandela Acero DIN 125-10 Cincada			
3	51030012	4	Arandela Acero DIN 125-12 Cincada			
4	52102307	8	Tornillo DIN 933 M10-20 8.8 Cincado			
5	52102361	4	Tornillo DIN 933 M12-40 8.8 Cincado			
6	52103257	8	Tornillo DIN 912 M8-20 8.8 Cincado			
7	52120010	8	Tuerca DIN 934 M10 8.8 (C.10) Cincada			
8	52202307	12	Tornillo DIN 933 M10-1,25-20 8.8			
9	53033008	8	Arandela GROWER DIN 127-8 Cincada			
10	53033010	20	Arandela GROWER DIN 127-10 Cincada			
11	53033012	4	Arandela Grower DIN 127-12 Cincada			
12	60539019	4	Tapa para Tubo 60			
13	60574025	4	Arandela			
14	60900306	2	Conector prensa CAPTOR-2000 M25 RAL7001			
15	60900309	2	Tuerca Conector prensa Captop-2000 M25			
16	61673001	4	Soporte Motor Tipo F 35 SHA M12 H 34		07/03/2023	
16	61673005	4	Soporte Motor Tipo F BRB 80 B50 SHA M12 H 35		07/03/2023	
NS	52102359	1	Tornillo DIN 933 M12-30 8.8 Cincado			
NS	53104257	4	Tornillo DIN 7984 M8-20 12.9			
NS	60900159	1	Terminal Tubular Punta-Punta (2.5)			
NS	TR.1.5.8	4	Ter.Red.Sec.1.5 T.8			





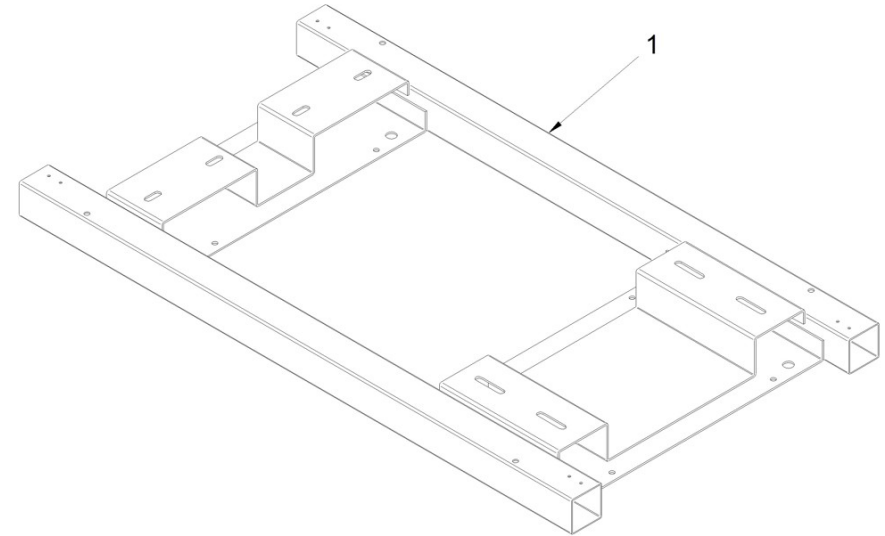
D\_60571066 Kit Alternador Con Cabina

Fig.	Ref.	Cant.	Descr.	Obs	Desde	Hasta
1	52102104	2	Tornillo DIN 933 M5-10 8.8 Cincado			
2	51123005	4	Tuerca DIN 985 M5 5.6 Cincada			
3	51918054	4	Tornillo DIN 7981C 3,5-9,5 Cincado			
4	52102110	2	Tornillo DIN 933 M5-30 8.8 Cincado			
5	52103257	8	Tornillo DIN 912 M8-20 8.8 Cincado			
6	52120005	2	Tuerca DIN 934 M5 8.8 (C.10) Cincada			
7	52202308	12	Tornillo DIN 961 8.8 M-10/1,25X25			
8	53033008	8	Arandela GROWER DIN 127-8 Cincada			
9	53033010	12	Arandela GROWER DIN 127-10 Cincada			
10	60573041.71	1	Caja Soporte Regulador			
11	60573041.72	1	Escuadra Fijación Regulador Voltaje			
12	60900306	1	Conector prensa CAPTOR-2000 M25 RAL7001			
13	60900309	1	Tuerca Conector prensa Captop-2000 M25			
14	60900313	1	Conector prensa CAPTOR-2000 PG29 RAL7001			
15	60900314	1	Tuerca Conector prensa Captop-2000 PG29			
16	60900517	1	PasaCables			
17	51030005	8	Arandela Acero DIN 125-5 Cincada			
NS	53104257	4	Tornillo DIN 7984 M8-20 12.9			
NS	60900510	1	Cabeza Pulsador Paro Seta			
NS	60900511	1	Cuerpo Completo con Cámara NC			
NS	60971086.18	1	Magnetotérmico 100A 2 Polos			
NS	60974073M	1	Inst. Alt. a Magneto. Marrón "V" Sec. 35mm2 Long. 90			
NS	60974073N	1	Inst. Alt. a Magneto. Negro "U" Sec. 35mm2 Long. 900			



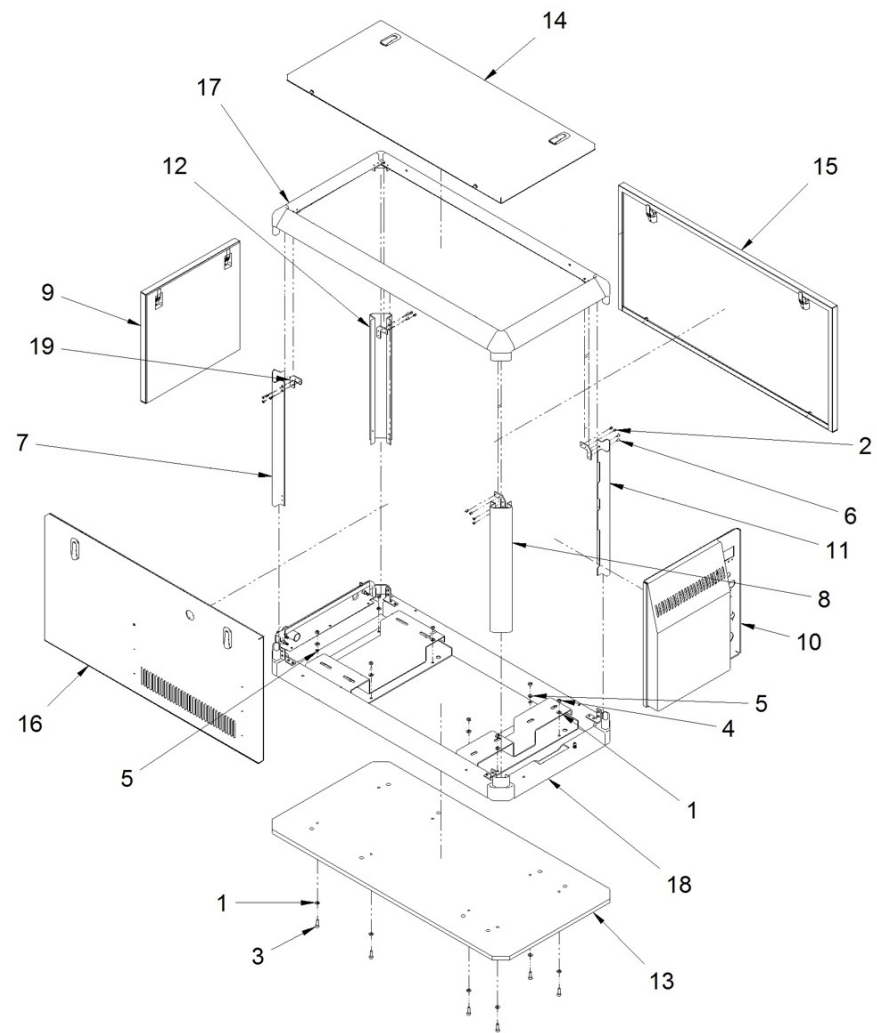
D\_60571044.01 Chasis

Fig.	Ref.	Cant.	Descr.	Obs	Desde	Hasta
1	60571044.01	1	Chasis Cabina			



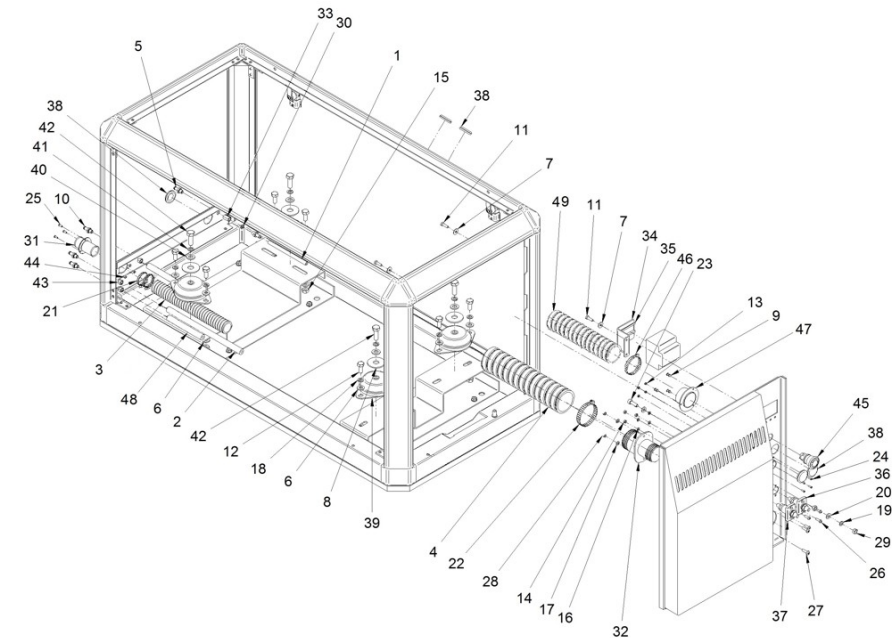
D\_BJGK\_4\_1 Cabina

Fig.	Ref.	Cant.	Descr.	Obs	Desde	Hasta
1	51030008	16	Arandela Acero DIN 125-8 Cincada			
2	51058054	22	Remache Aluminio 4,0 X 10			
3	52103258	8	Tornillo DIN 912 M8-25 8.8 Cincado			
4	52120008	8	Tuerca DIN 934 M8 8.8 (C.10) Cincada			
5	53038008	2	Arandela DIN 6798-A 8 Cincada			
6	53105104	8	Tornillo DIN 7991 M5-10 12.9			
7	60571043.03	1	Bajante Delantero			
8	60571043.04	1	Bajante Posterior			
9	60571043.24	1	Panel Frontal			
10	60571043.25	1	Panel Posterior			
11	60571043.31	1	Bajante Delantero			
12	60571043.32	1	Bajante Posterior			
13	60571044.10	1	Tablero Base Cabina			
14	60571044.20	1	Panel Superior			
15	60571044.21	1	Panel Lateral			
16	60571044.22	1	Panel Lateral Salida Aire			
17	60571044.30	1	Marco Superior			
18	60571044.61	1	Marco Inferior			
19	60573041.43	4	Escuadra Montaje			



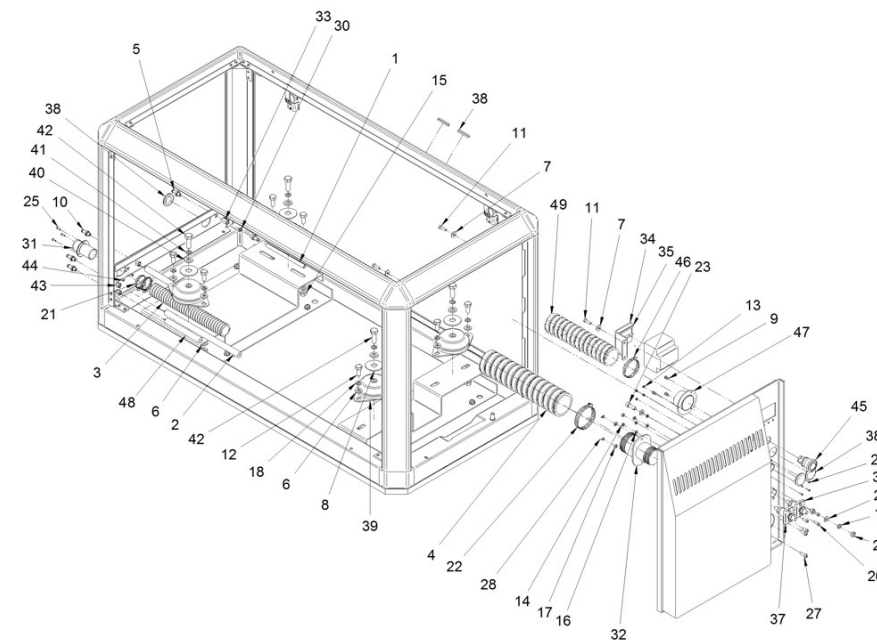
D\_MI63GTDN\_09\_2 Kit Cabina

Fig.	Ref.	Cant.	Descr.	Obs	Desde	Hasta
1	M80501006	1	Tubo Cristal D.10-6			
2	19414011	2	Tubo Combustible			
3	M88503242	2	Manguera Refrig. DNV D. 32			
4	M88506072	1.0	Manguera Escape D. 60			
5	13814072	2	Entronque 1/8" NPTF			
6	51030010	17	Arandela Acero DIN 125-10 Cincada			
7	51031006	4	Arandela DIN 9021 6 Cincada			
8	51031016	4	Arandela DIN 9021 16 Cincada			
9	51058054	22	Remache Aluminio 4,0 X 10			
10	19414030	3	Pasatabiques 3/8			
11	52102157	4	Tornillo DIN 933 M6-20 8.8 Cincado			
12	52102307	8	Tornillo DIN 933 M10-20 8.8 Cincado			
13	52120003	4	Tuerca DIN 934 M3 6.8 Cincada			
14	52120005	4	Tuerca DIN 934 M5 8.8 (C.10) Cincada			
15	52120010	8	Tuerca DIN 934 M10 8.8 (C.10) Cincada			
16	53033005	7	Arandela GROWER DIN 127-5 Cincada			
17	53033006	2	Arandela GROWER DIN 127-6 Cincada			
18	53033010	8	Arandela GROWER DIN 127-10 Cincada			
19	53038008	5	Arandela DIN 6798-A 8 Cincada			
20	54030008	3	Arandela DIN 125-8 Inox.			
21	54082025	4	Abraz.DIN 3017 25-40/12 W4			
22	54083079	2	Abrazadera GP 68-73 W4 STC			
23	54103258	1	Tornillo DIN 912 M8-25 Inox.			
24	54118004	4	Tornillo DIN 7985 M3-10 Inox.			
25	54118054	3	Tornillo DIN 7985 M4-10 Inox.			
26	54118106	4	Tornillo DIN 7985 M5-16 Inox.			
27	54118157	2	Tornillo DIN 7985 M6-20 Inox.			
28	54120006	2	Tuerca DIN 934 M6 Inox.			
29	54120008	2	Tuerca DIN 934 M8 Inox.			
30	57000361	2	Arandela Aluminio 10-14-1,5			
31	60571015	1	Pasamuros Manguera Agua Salada			



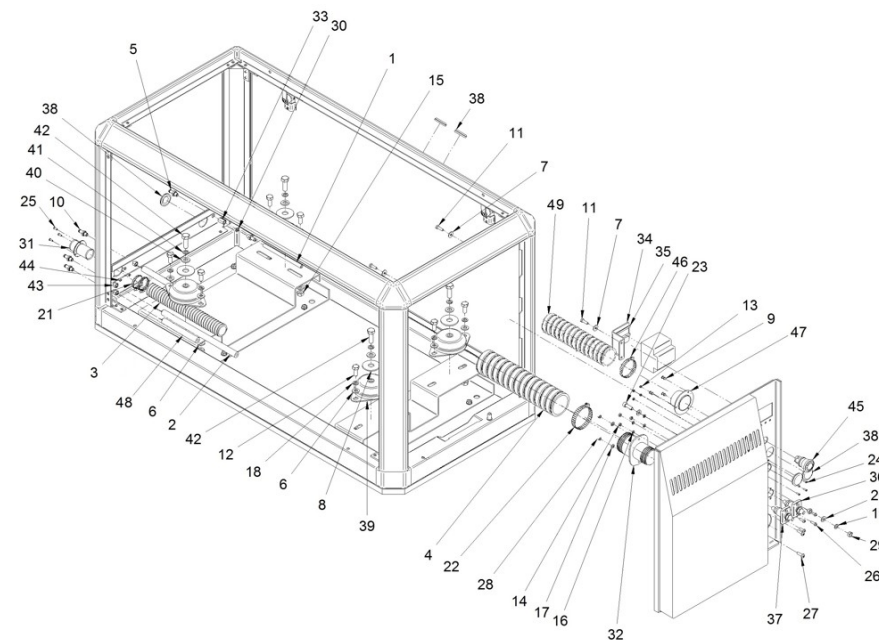
D\_MI63GTDN\_09\_2 Kit Cabina

Fig.	Ref.	Cant.	Descr.	Obs	Desde	Hasta
32	60571014	1	Conj.Pasamuros Manguera Escape D60			
33	60573041.39	1	Manguito Unión EXAG.1/8 BSP			
34	60573041.42	1	Escuadra Fijación			
35	60573041.64	1	Omega Soporte Magneto. 4 Polos			
36	60573047	1	Conector Batería (Negro)			
37	60573048	1	Conector Batería (Rojo)			
38	60900508	5	Obturador 31			
39	61673001	4	Soporte Motor Tipo F 35 SHA M12 H 34		07/03/2023	
39	61673005	4	Soporte Motor Tipo F BRB 80 B50 SHA M12 H 35		07/03/2023	
40	51030012	5	Arandela Acero DIN 125-12 Cincada			
41	53033012	4	Arandela Grower DIN 127-12 Cincada			
42	52102359	4	Tornillo DIN 933 M12-30 8.8 Cincado			
43	19414031	3	Tuerca Pasatabiques 3/8			
44	52120004	3	Tuerca DIN 934 M4 8.8 (C.8) Cincada			
45	60900510	1	Cabeza Pulsador Paro Seta			
46	54082032	4	Abraz.DIN 3017 TX 35-50/12 W4			
47	60573041.46	1	Tubuladura Aire D.50			
48	17A14007	1	Tubo gasoil Doble Filtro DNV			
49	M88565000	0.0	Manguera Aspiración Aire D. 50			
NS	51030005	4	Arandela Acero DIN 125-5 Cincada			
NS	51030008	3	Arandela Acero DIN 125-8 Cincada			
NS	52102256	1	Tornillo DIN 933 M8-16 8.8 Cincado			
NS	52102357	1	Tornillo DIN 933 M12-20 8.8 Cincado			
NS	53038010	1	Arandela DIN 6798-A 10 Cincada			
NS	53038012	1	Arandela DIN 6798-A 12 Cincada			
NS	54030006	2	Arandela DIN 125-6 Inox.			
NS	54081016	2	Abraz.DIN 3017 16-27/9 W4			
NS	58018160	4	Tornillo Presión 6 UNEX 1253			
NS	58088284	11	Abraz. Plástico 4,8 x 200 Negra			
NS	58088285	2	Abraz. Plástico 4,8 x 290 Negra			
NS	59071404	2	Abraz. Fij. RSGU 1 40/20 W1			



D\_MI63GTDN\_09\_2 Kit Cabina

Fig.	Ref.	Cant.	Descr.	Obs	Desde	Hasta
NS	60573041.25G	1	Adaptador Conector Prep. Paralelo			
NS	60971038	1	Cable Sec.25 Rojo 1,52 m Ter.8/10			
NS	60972074	1	Cable Sec.25 Tierra 0,44 m Ter.8/8			
NS	60972076	1	Cable Sec.25 Tierra 0,36 m Ter.8/10			
NS	60972090	2	Protector Ter.20 Rojo			
NS	60972091	2	Protector Ter.20 Negro			
NS	60973053	1	Cable Sec.25 Negro 0,95 m Ter.10/10			
NS	60975073	1	Cable Sec.25 Tierra 0,5 m Ter.8/12			
NS	60994045	1	Protector Ter.32 Rojo			
NS	M88564500	1.0	Manguera Aspiración Aire D. 45			

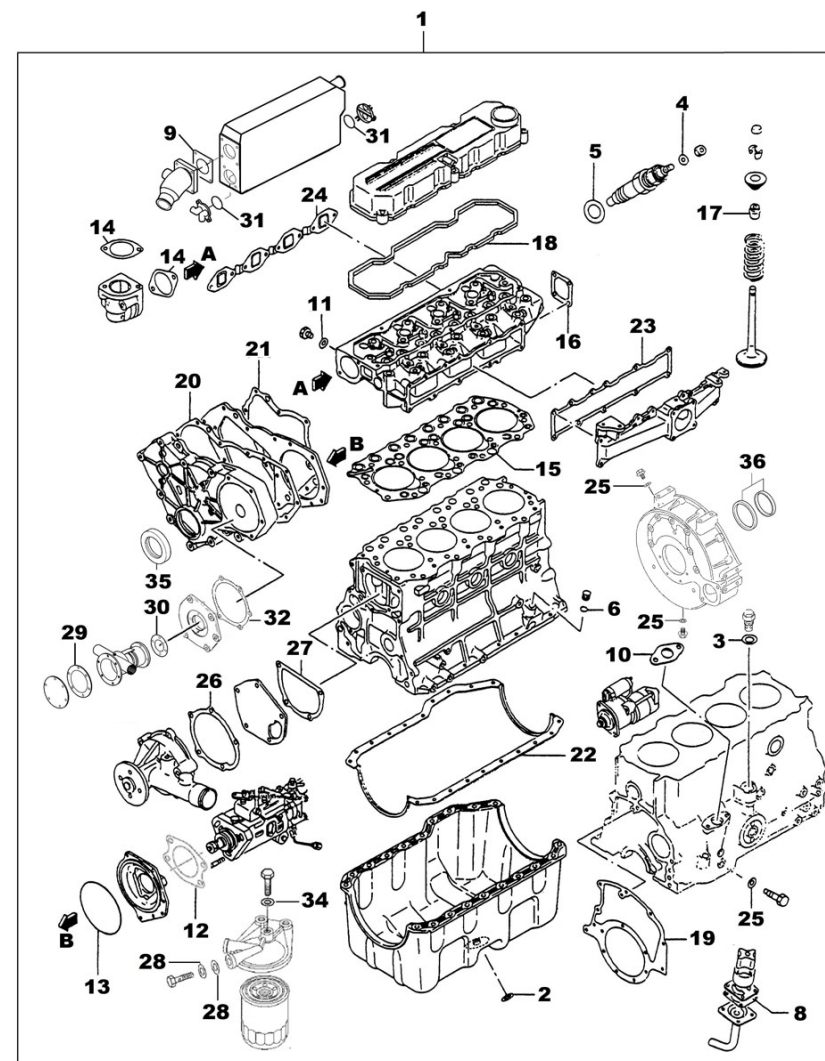




D\_17120101G

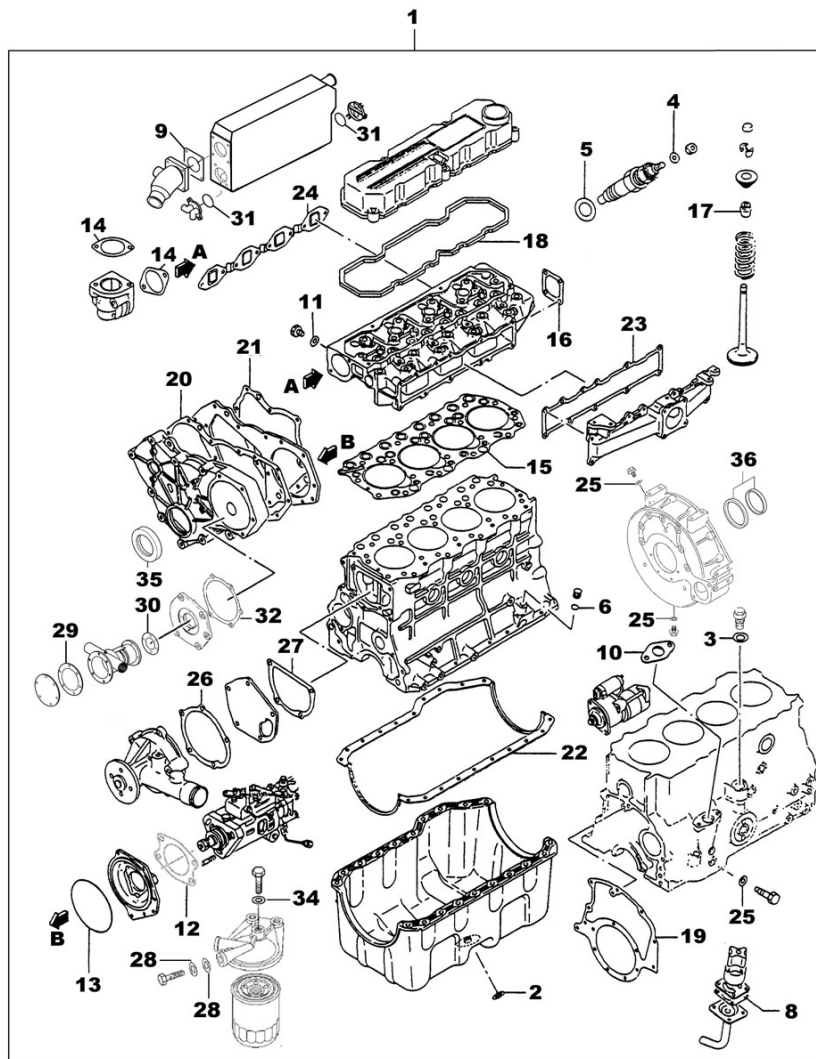
Jgo. Juntas

Fig.	Ref.	Cant.	Descr.	Obs	Desde	Hasta
1	17120101G	1	Jgo. Juntas (Grupo)			
2	17120074	1	Junta			
3	17124063	1	Junta			
4	17424025G.1	4	Junta tubo de retorno (Grupo)			
5	13824013	4	Arandela Inyector			
6	17120058	1	Junta Tórica D. 13x2,50			
8	17124041	1	Junta			
9	17113016	1	Junta			
10	17120041	1	Junta			
11	17121013	2	Junta			
12	17425028	1	Junta			
13	13325001	1	Anillo Tórico			
14	17111021	2	Junta Codo Termostato			
15	17121004	1	Junta Culata			
16	17121011	1	Junta			
17	17122054	8	Retén			
18	17121010	1	Junta Tapa Balancines			
19	17120025	1	Junta			
20	17120040	1	Junta Tapa Distribución			
21	17120018	1	Junta Placa			
22	17120033	1	Junta Carter Aceite			
23	17121032	1	Junta Colector Admisión			
24	17121035	1	Junta Colector Escape			
25	17124058	3	Junta			
26	17121022	1	Junta Bomba Agua			
27	17121041	1	Junta			
28	17424008	4	Arandela			
29	34711003	1	Junta Tapa			
30	13310013	1	Junta Bomba			
31	18011008	2	Junta Tórica D. 72x3			
32	17120042	1	Junta Tapa			



D\_17120101G Jgo. Juntas

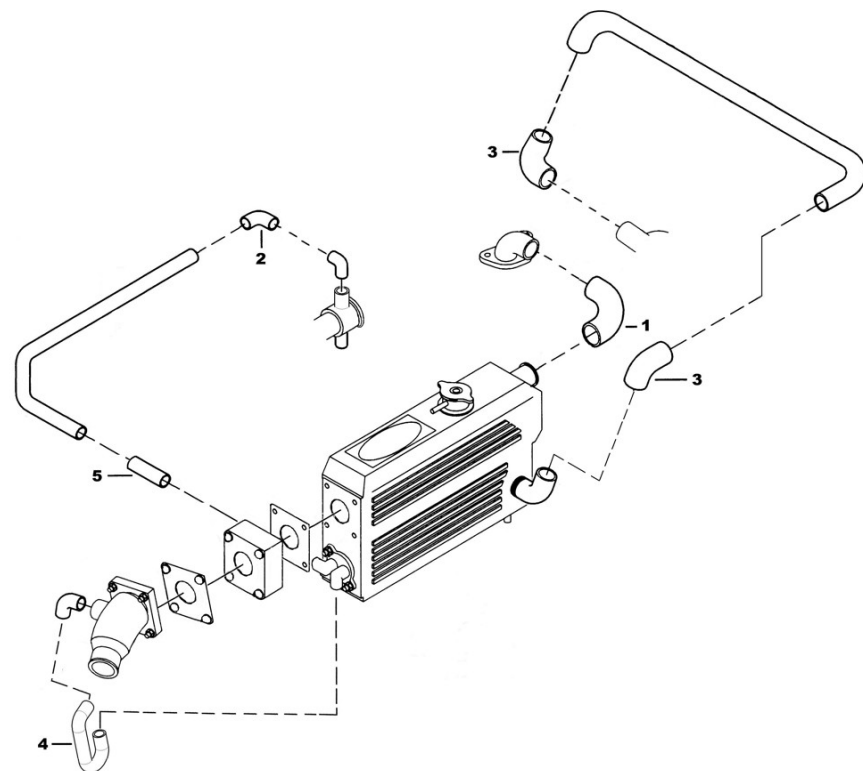
Fig.	Ref.	Cant.	Descr.	Obs	Desde	Hasta
34	13324011	1	Arandela Junta			
35	17120039	1	Retén Aceite			
36	13320063	1	Conjunto Retención Aceite			





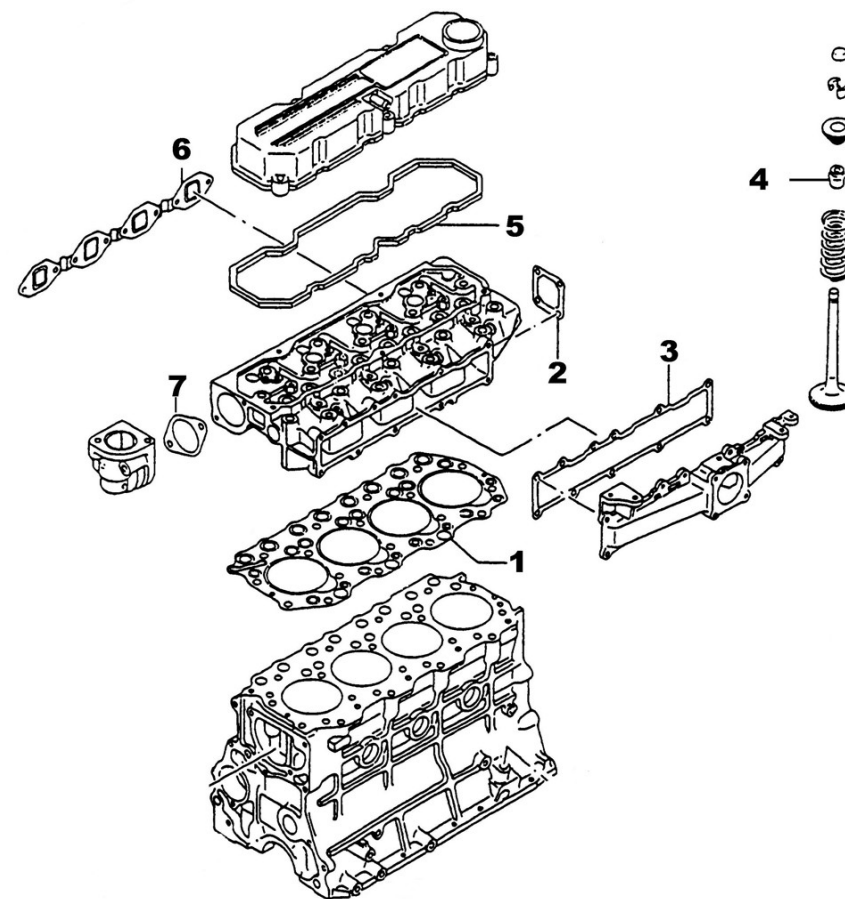
**17111101G Jgo. Manguitos MINI-63 Grupo TAC**

Fig.	Ref.	Cant.	Descr.	Obs	Desde	Hasta
1	17111022	1	Codo Goma			
2	13211057	1	Codo Goma			
3	15211026	2	Codo Goma			
4	17111043	1	Manguito Goma			
5	13211037	1	Manguito 30-40-85			



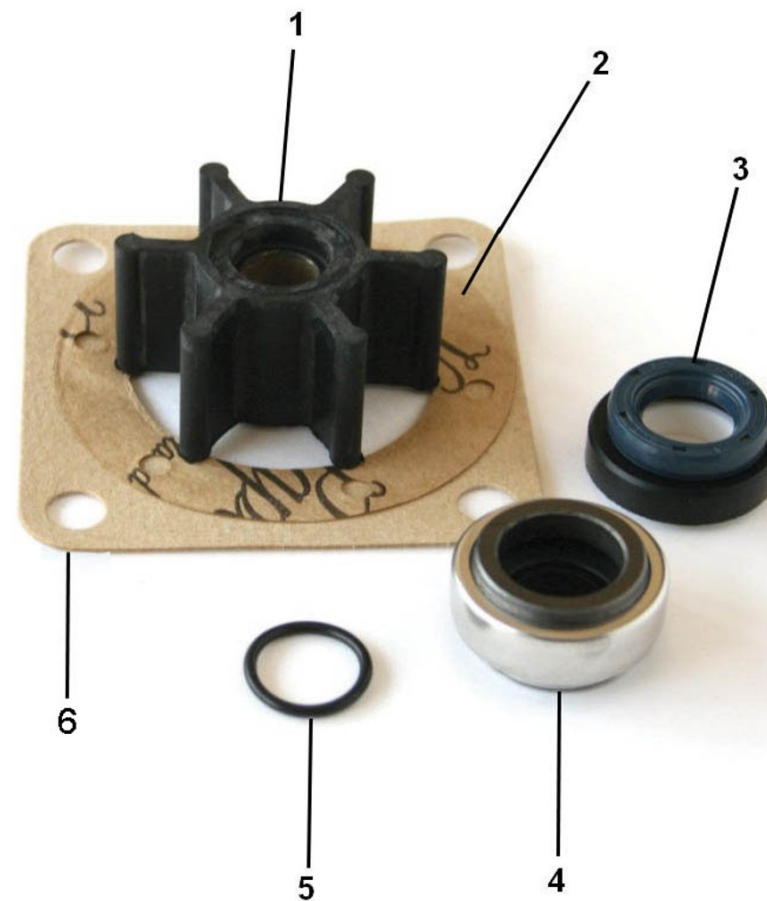
17120101.1 Jgo. Descarbonización

Fig.	Ref.	Cant.	Descr.	Obs	Desde	Hasta
1	17121010	1	Junta Tapa Balancines			
2	17122054	8	Retén			
3	17121011	1	Junta			
4	17121032	1	Junta Colector Admisión			
5	17121004	1	Junta Culata			
6	17121035	1	Junta Colector Escape			
7	17111021	1	Junta Codo Termostato			



36511000K Kit Revisión Bomba Agua 1"

Fig.	Ref.	Cant.	Descr.	Obs	Desde	Hasta
1	34711008	1	Turbina 1"			
2	34711003	1	Junta Tapa			
3	36511020	1	Retén 16-30-7			
4	36511019	1	Sello Mecánico			
5	33311013	1	Junta Tórica D. 15x2			
6	13310013	1	Junta Bomba			



D\_UTILFA0958\_1 Herramientas Especiales

Fig.	Ref.	Cant.	Descr.	Obs	Desde	Hasta
1	U3069102700	1	Instalador del Asiento de la Válvula – Entrada			
2	U3069102800	1	Instalador del Asiento de la Válvula – Escape			
3	U3069104500	1	Empujador Muelle de Válvula			
4	U3069113010	1	Conjunto de Instalación del Manguito del Retén de Ac			
5	U3069121100	1	Adaptador del Calibrador			
6	U3069151900	1	Extractor Buje de Engranaje			
7	U3069158100	1	Guía del Pistón			
8	UMM74007	1	Cerrador Aros Pistón			
9	U32A9100300	1	Guía Extractor Válvula			
10	U32C9100300	1	Guia Montaje Válvula			
11	U32C9100500	1	Instalador de Sello de Aceite Delantero			
12	U32C9110400	1	Eje Guia Montaje Retén			
13	19440400.2	1	Manómetro Compresion 10-60 Bar			
14	UMH061077	1	Extractor Eje Engranajes			

