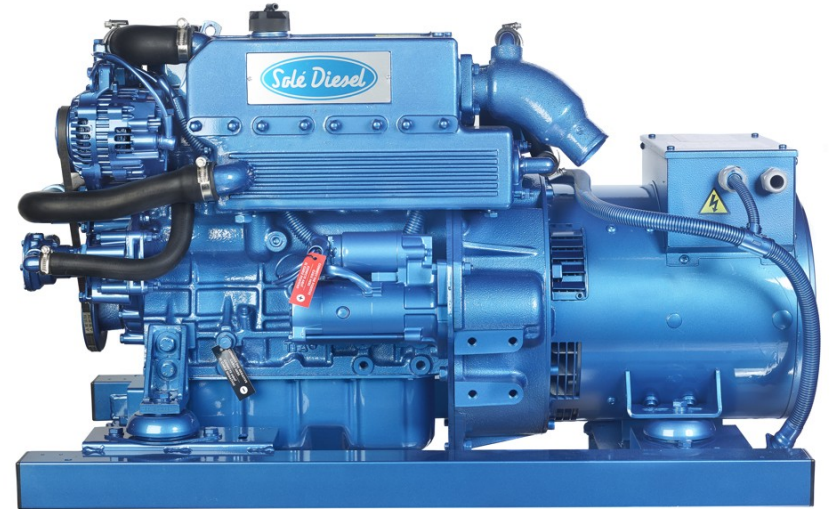




Grupo 17 GT/GTC & 20 GTA/GTAC Type Approval Certificate

VERSION 2024-3

DESPIECE



CATÁLOGO DE REPUESTOS

NORMAS PARA EL PEDIDO

Para obtener un servicio rápido y eficaz, los pedidos han de llegar preferiblemente por e-mail con las indicaciones siguientes:

- 1- Tipo de motor: INDICADO EN LA PLACA
- 2- Número de serie del motor: INDICADO EN LA PLACA Y TROQUELADO EN EL BLOQUE
- 3- Descripción + referencia + cantidad de piezas a pedir

Las solicitudes de recambios deben dirigirse a :

orders@solediesel.com

Telf.: +34 93 775 44 05

Los componentes representados en el catálogo tienen:

- Figura: Número por el cual son representados en el esquema
- Descripción: Denominación comercial del componente
- Cantidad: número de piezas totales usadas en el montaje de la parte representada (puede diferir de la cantidades mínimas servidas)

En caso de mangueras indica la longitud total en metros

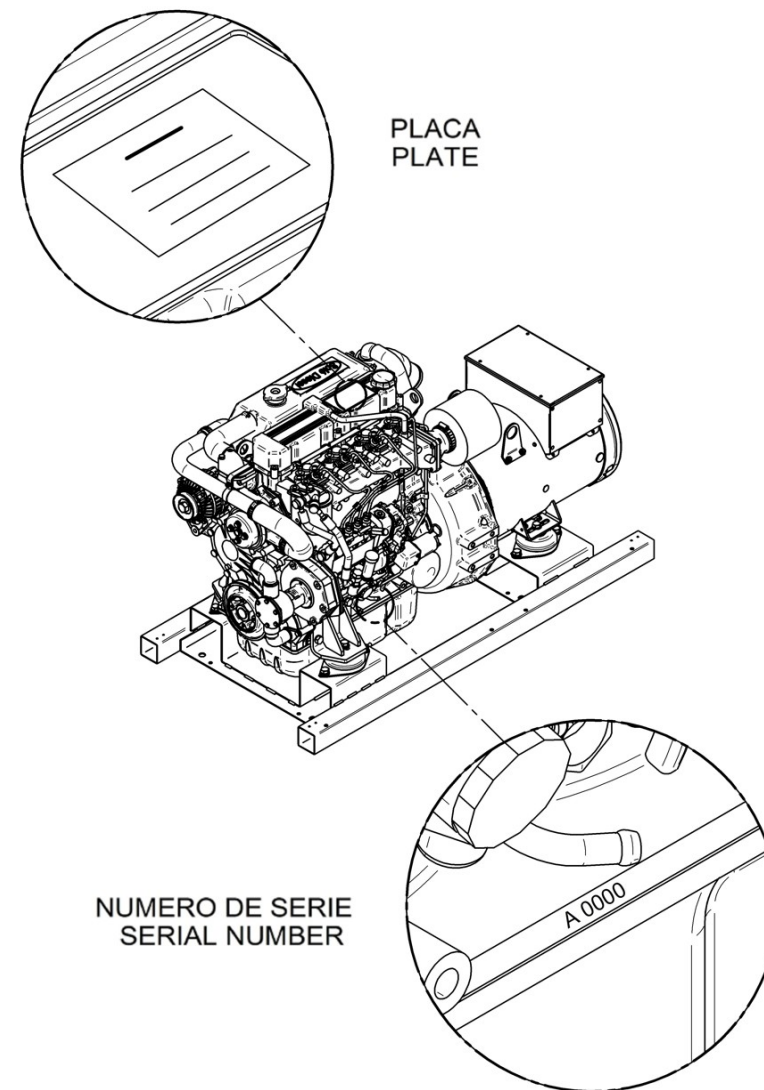
Los esquemas representados en este catálogo de repuestos, sólo tienen la finalidad de poder identificar la pieza en cuestión, su representación no es significativa y pueden diferir de la pieza real.

En caso de dudas, póngase en contacto con Solé Diesel o con su distribuidor autorizado.

Las piezas i/o referencias de este catálogo pueden estar sujetas a cambios sin previo aviso.

SOLÉ, S.A.

C-243b, km, 2 - P.O. BOX 25
08760 Martorell (Barcelona) Spain



Índice

Bloque Motor

- Culata
- Tapa de Balancines y Respiradero
- Mecanismo de Válvulas
- Arbol de Levas y Distribución
- Tapa de Distribución
- Bloque
- Carcasa Trasera
- Pistón y Biela
- Cigüeñal y Volante de Inercia
- Sistema de Aceite
- Carter
- Soportes de Motor
- Protección Correa Para Grupo Sin Cabina

Sistema de Admisión y Escape

- Admisión

Refrigeración

- Bomba de Agua Dulce
- Circuito intercambiador
- Conjunto Refrig. Agua MINI-44 TAC
- Escape Húmedo
- Bomba Estriado 1/2" MINI-11/17/29/33/44

Sistema Alimentación

- Tubos de Inyección y Alarma Fuga Gas-Oil
- Inyector Completo
- Bomba Inyectora
- Regulador
- Circuito de Combustible

Sistema eléctrico

- Sistema Eléctrico 12V
- Sistema Eléctrico 24V
- Sistema Control Paralelo 12V
- Armario Control y Potencia
- Alargos de Grupo TAC

Despiece Alternador de Grupo

- Alternadores 17 GT/GTC y 20 GTA/GTAC
- Despiece Alternador

Kit Alternador Grupo

- Kit Alternador Sin Cabina
- Kit Alternador Con Cabina 400/230V y 480/277V
- Kit Alternador Con Cabina 230V y 240V

Chasis

Despiece Cabina

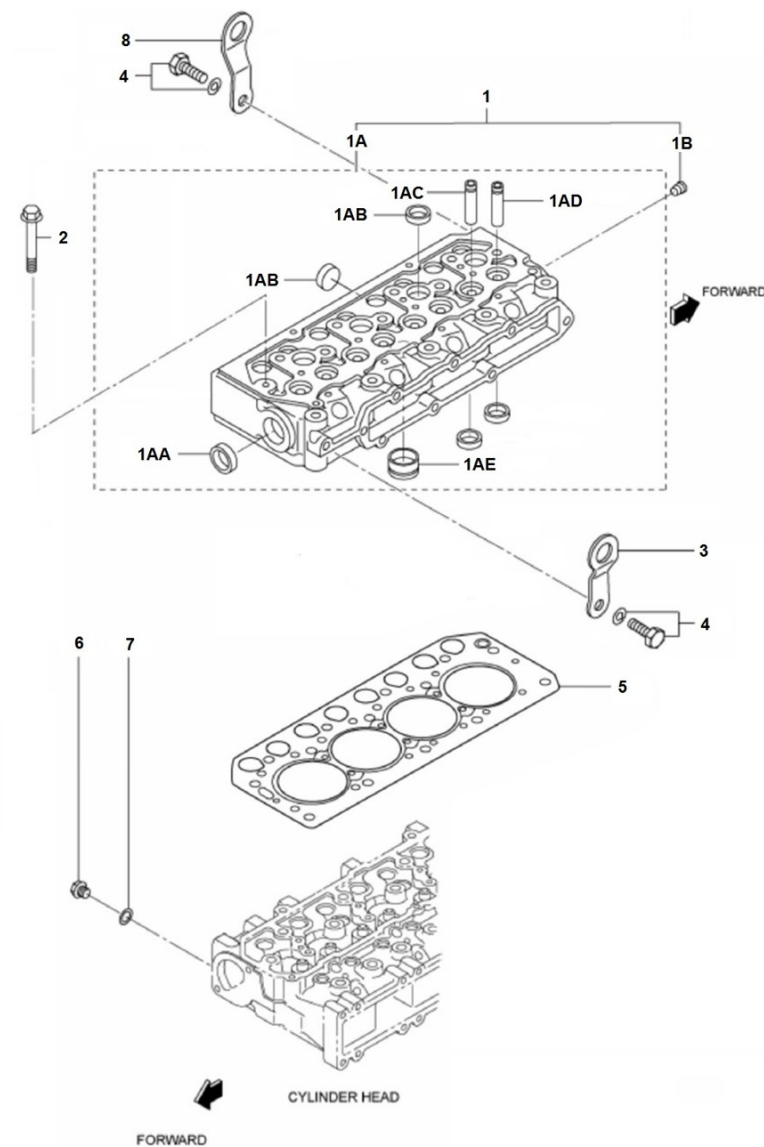
- Cabina
- Kit Cabina

Kits Mantenimiento

- Jgo. Juntas
- Juego de Manguitos TAC
- Kit Revisión Bomba Agua 1/2"
- Herramientas Especiales

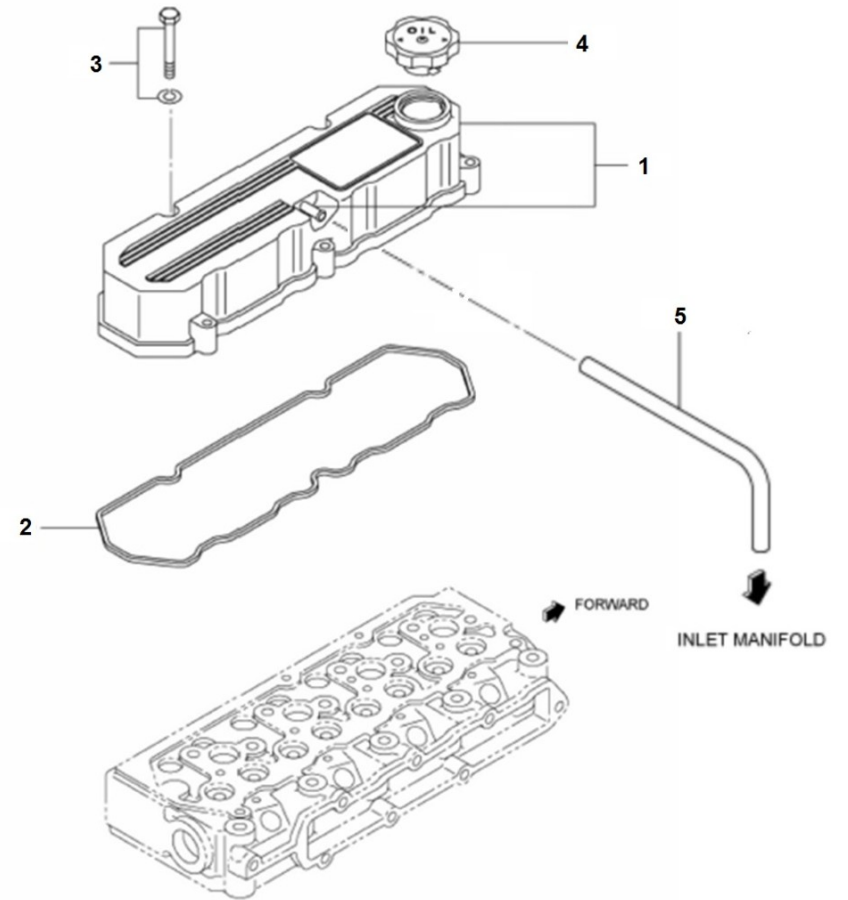
D_GD01_1_1 Culata

Fig.	Ref.	Cant.	Descr.	Obs	Desde	Hasta
1	17321001G.1	1	Culata			
1A	17321002	1	Culata			
1AA	17020012	1	Tapón			
1AB	13220012	7	Casquete Obturador			
1AC	17221002	4	Guía Válvula Escape			
1AD	17221003	4	Guía Válvula Admisión			
1AE	17221015G	4	Tapón Combustión (Grupo)			
1B	17820011	1	Tapón 1/8			
2	17221005	14	Tornillo Culata			
3	13221011	1	Colgador Motor			
4	17720010	2	Tornillo			
5	17321004	1	Junta Culata			
6	17121016	1	Tapón Drenaje			
7	17121013	1	Junta			
8	17210008	1	SopORTE Transporte			



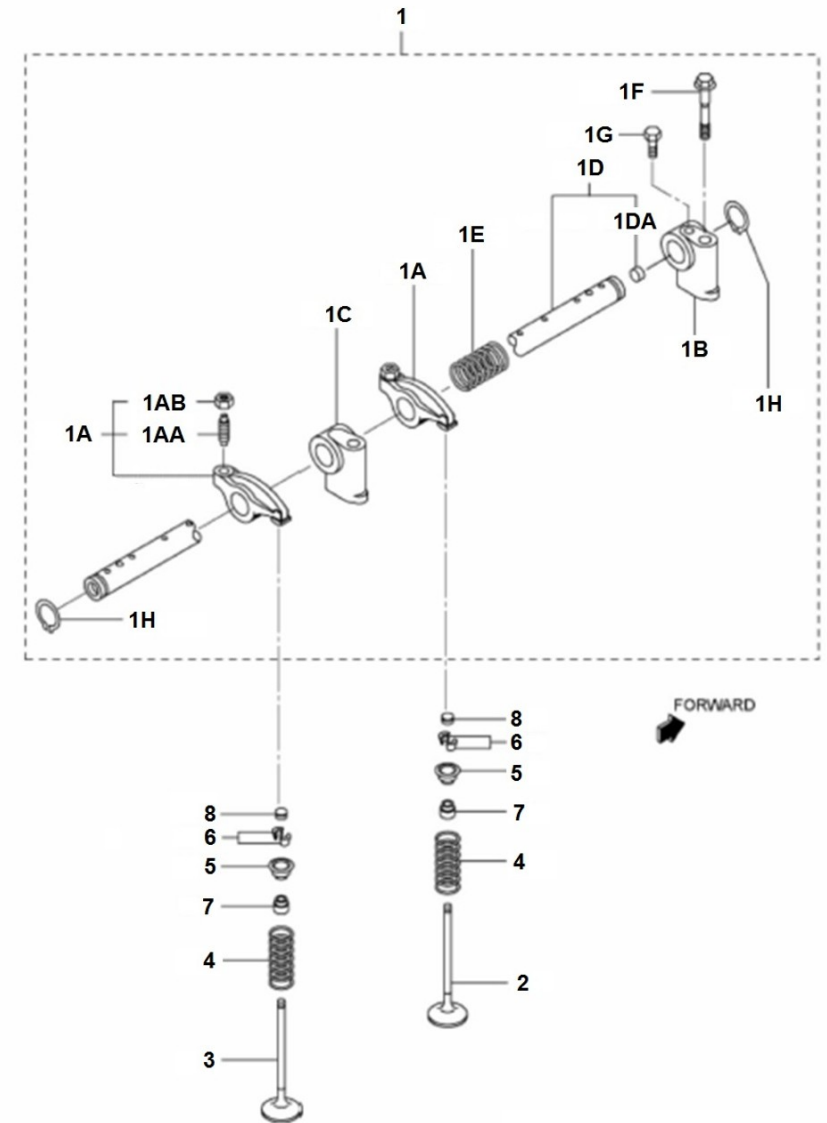
D_GD01_1_2 Tapa de Balancines y Respiradero

Fig.	Ref.	Cant.	Descr.	Obs	Desde	Hasta
1	17321009	1	Tapa Balancines			
2	17321010	1	Junta Tapa Balancines			
3	17421014G.1	5	Tornillo (Grupo)			
4	17221003G	1	Tapón Llenado Aceite			
5	17321006.4	1	Tubo Respiradero			



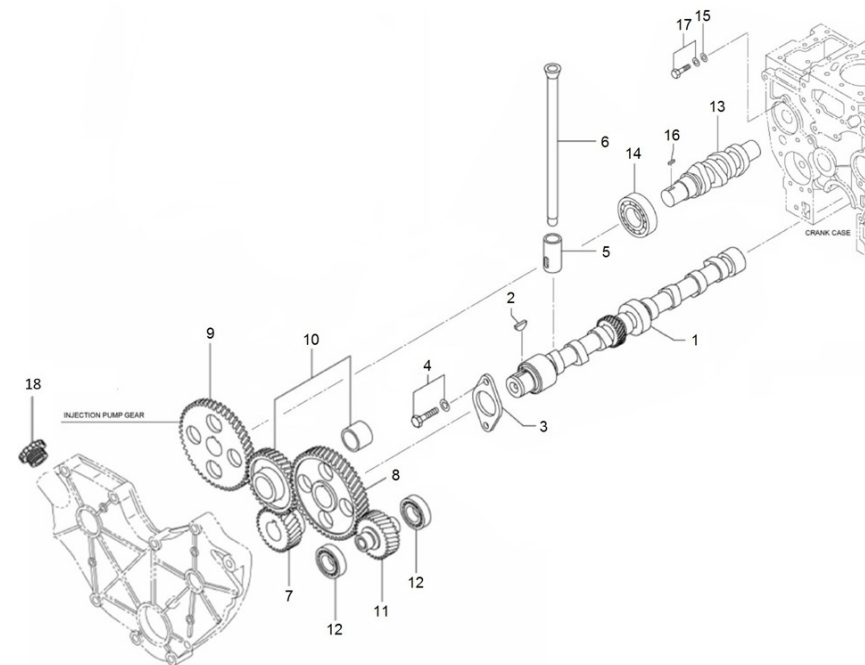
D_GD01_1_3 Mecanismo de Válvulas

Fig.	Ref.	Cant.	Descr.	Obs	Desde	Hasta
1	17322001	1	Conjunto Eje Balancines			
1A	17222142G	8	Kit Balancines			
1AA	17122044	8	Tornillo Ajuste			
1AB	17122060	8	Tuerca			
1B	17222048	1	Soporte Eje Balancines			
1C	17222049	3	Soporte Eje Balancines			
1D	17322046.4	1	Eje Balancín			
1DA	17222025.4	2	Tapón Desarenar			
1E	17422047G.1	3	Muelle Balancines (Grupo)			
1F	17222053.5G	4	Tornillo			
1G	17222053	1	Tornillo			
1H	17222050	2	Anillo Elástico			
2	17222055G	4	Válvula Admisión (Grupo)			
3	17222056G	4	Válvula Escape (Grupo)			
4	17222057	8	Muelle Interior Válvula			
5	13822058	8	Retenedor Muelle Válvula			
6	13222059	16	Fijador Retenedor			
7	13222054	8	Capuchón Válvula			
8	13822069	8	Tapón			



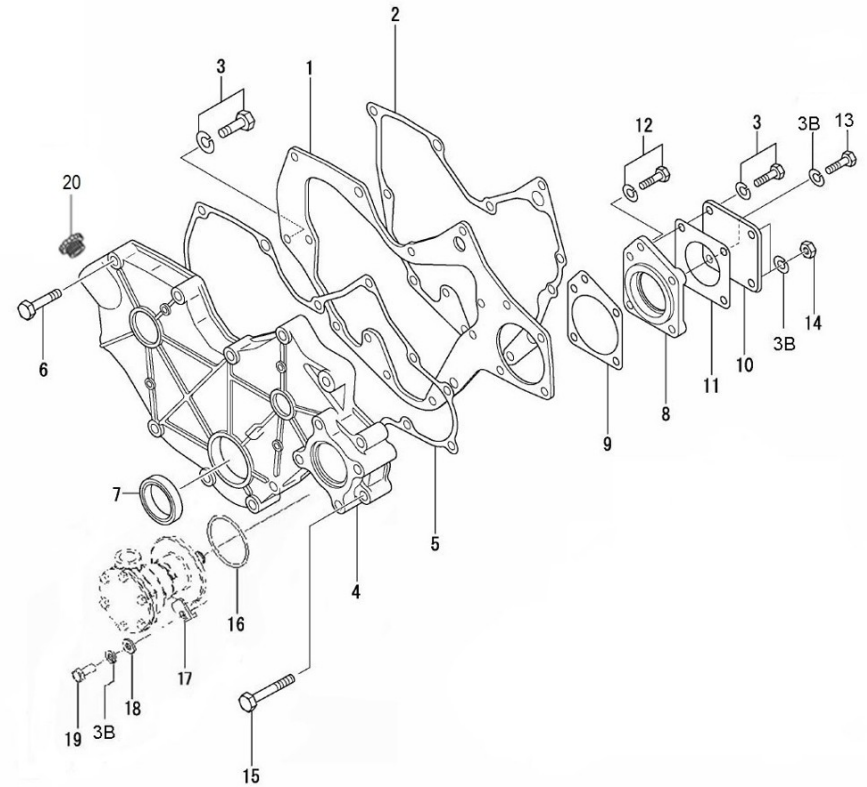
D_GD01_1_4 Arbol de Levas y Distribución

Fig.	Ref.	Cant.	Descr.	Obs	Desde	Hasta
1	17322035	1	Arbol Levas			
2	13222020	1	Chaveta			
3	17422075	1	Placa			
4	17821012	2	Tornillo			
5	13222061	8	Impulsor			
6	17222041	8	Varilla Válvulas			
7	17222021	1	Piñón Cigüeñal			
8	17222037	1	Engranaje Eje Levas			
9	17222043	1	Engranaje Bomba Inyectora			
10	17222038	1	Piñón Loco			
11	17222066G.1	1	Engranaje Bomba Aceite			
12	17022067	2	Rodamiento A Bolas 6205-C3			
13	17322040	1	Eje Levas Bomba Inyectora			
14	13222062	1	Rodamiento A Bolas 6228			
15	17222065	1	Arandela			
16	17622060.4	1	Chaveta			
17	17422037G.1	1	Tornillo (Grupo)			
18	17621003	1	Tapón Llenado Aceite			

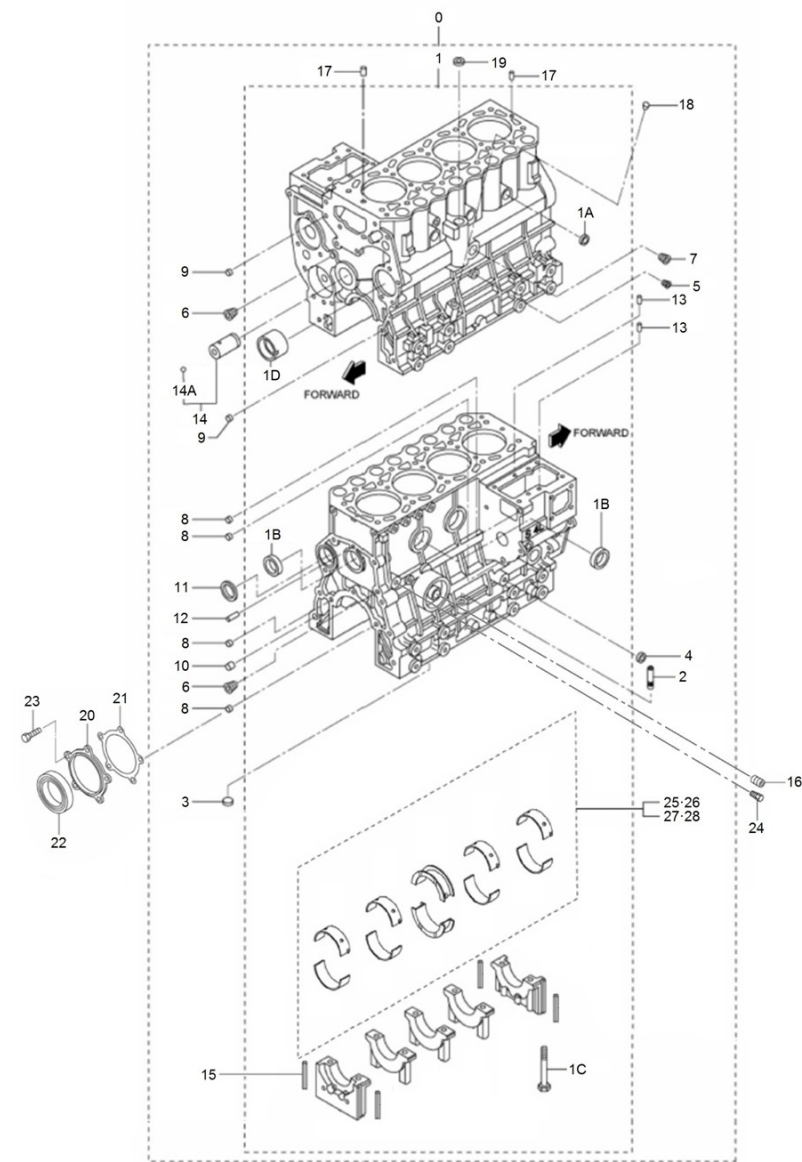


D_MID1_1_5 Tapa de Distribución

Fig.	Ref.	Cant.	Descr.	Obs	Desde	Hasta
1	17220024	1	Placa Delantera			
2	17220018	1	Junta Placa			
3A	52102256	5	Tornillo DIN 933 M8-16 8.8 Cincado			
3B	53033008	12	Arandela GROWER DIN 127-8 Cincada			
4	17220035	1	Tapa Distribución			
5	17220040	1	Junta Tapa Distribución			
6	17220034.4	8	Tornillo			
7	13220039	1	Retén			
8	17220037	1	SopORTE Engranaje y Bomba			
9	17220038	1	Junta Tapa			
10	13120046	1	Tapa			
11	13120047	1	Junta Bomba Agua			
12	13322078	1	Tornillo			
13	52101260	1	Tornillo DIN 931 M8-35 8.8 Cincado			
14	17120049	2	Tuerca M8			
15	17024062	2	Tornillo			
16	17011007	1	Junta Tórica D. 57x3			
17	13811062	4	Grapa Bomba			
18	51030008	4	Arandela Acero DIN 125-8 Cincada			
19	52102257	4	Tornillo DIN 933 M8-20 8.8 Cincado			
20	17621003	1	Tapón Llenado Aceite			

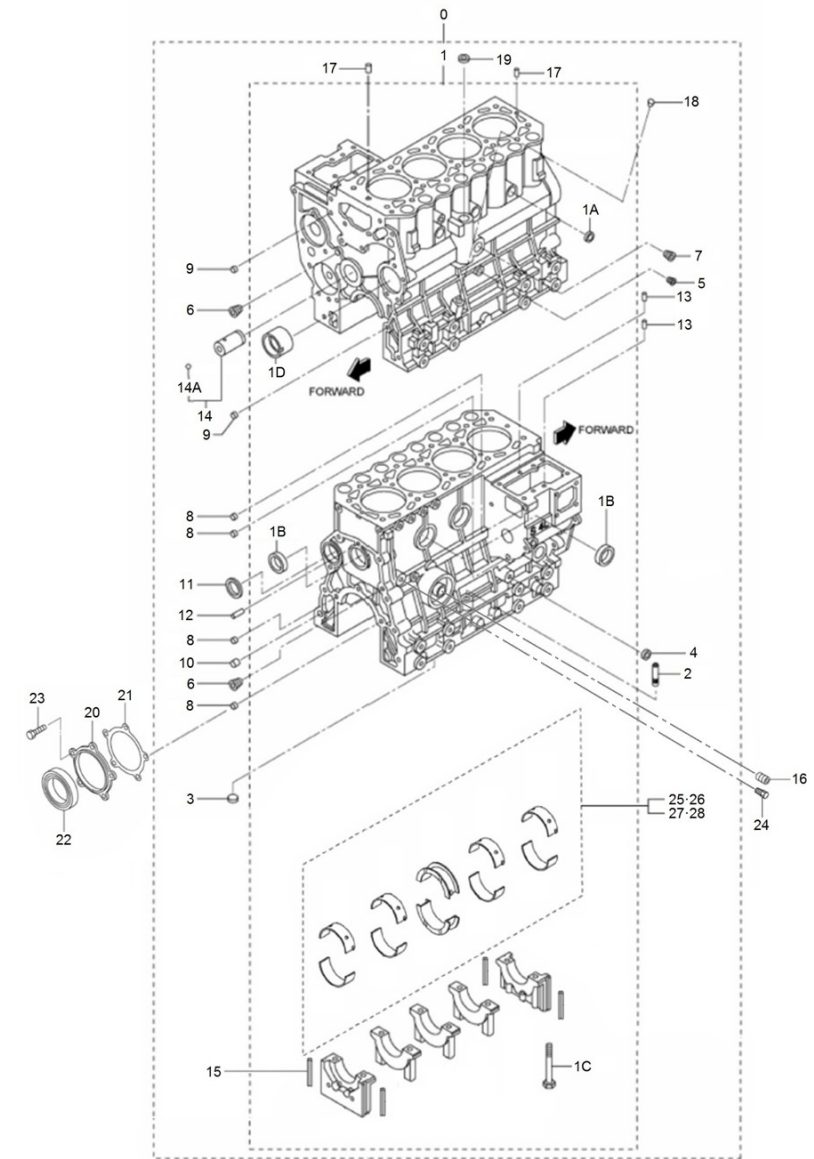


D_GD01_1_6		Bloque				
Fig.	Ref.	Cant.	Descr.	Obs	Desde	Hasta
0	17320001G.1	1	Conjunto Bloque			
1	(*)	1	No Disponible			
1A	17220006	3	Tapón Desarenar			
1B	13320006	3	Tapón Desarenar			
1C	17220009	10	Tornillo Soporte Cojinete			
1D	17220011	1	Cojinete Eje Levas			
2	17620007.4	1	Guía Aforador Aceite			
3	17220012.4	1	Tapón Desarenar			
4	17220013	1	Tapón Desarenar			
5	17820011	1	Tapón 1/8			
6	17720011	2	Tapón			
7	17120021	1	Tapón			
8	13120009	4	Casquillo Golpe			
9	13220021	2	Casquillo Golpe			
10	13220022	1	Casquillo Golpe			
11	17220019	1	Tapón			
12	17620020.4	1	Pasador			
13	17620036.4	2	Pasador			
14	17220014	1	Eje Loco			
14A	17220028	1	Bola			
15	17220002	4	Junta Lateral			
16	13124047	1	Eje Filtro Aceite			
17	17120019	2	Pasador			
18	17220023	1	Tapón			
19	17020014	1	Tapón			
20	17220015	1	Tapón Porta Retén			
21	17220016	1	Junta Tapa Aceite			
22	17220063	1	Retén Aceite			
23	52102257	5	Tornillo DIN 933 M8-20 8.8 Cincado			
24	17824003	1	Tapón			
25	13220003	1	Conjunto Cojinetes Cigüeñal STD			



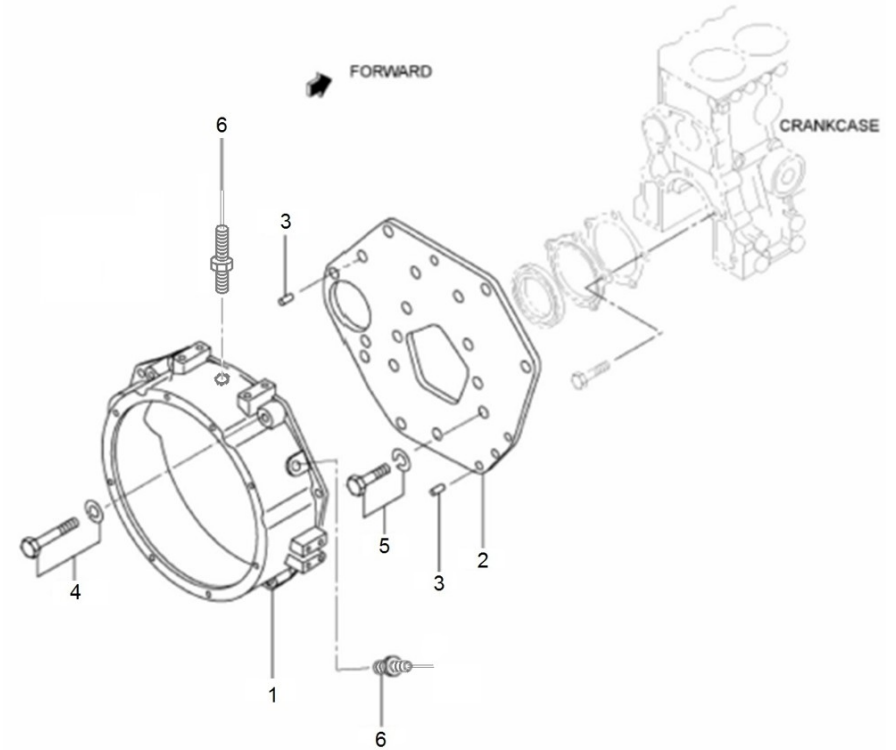
D_GD01_1_6 Bloque

Fig.	Ref.	Cant.	Descr.	Obs	Desde	Hasta
26	13220004	1	Conjunto Cojinetes Cigüeñal +0,25			
27	17320005	1	Conjunto Cojinetes Cigüeñal +0,50			
28	17320006	1	Conjunto Cojinetes Cigüeñal +0,75			



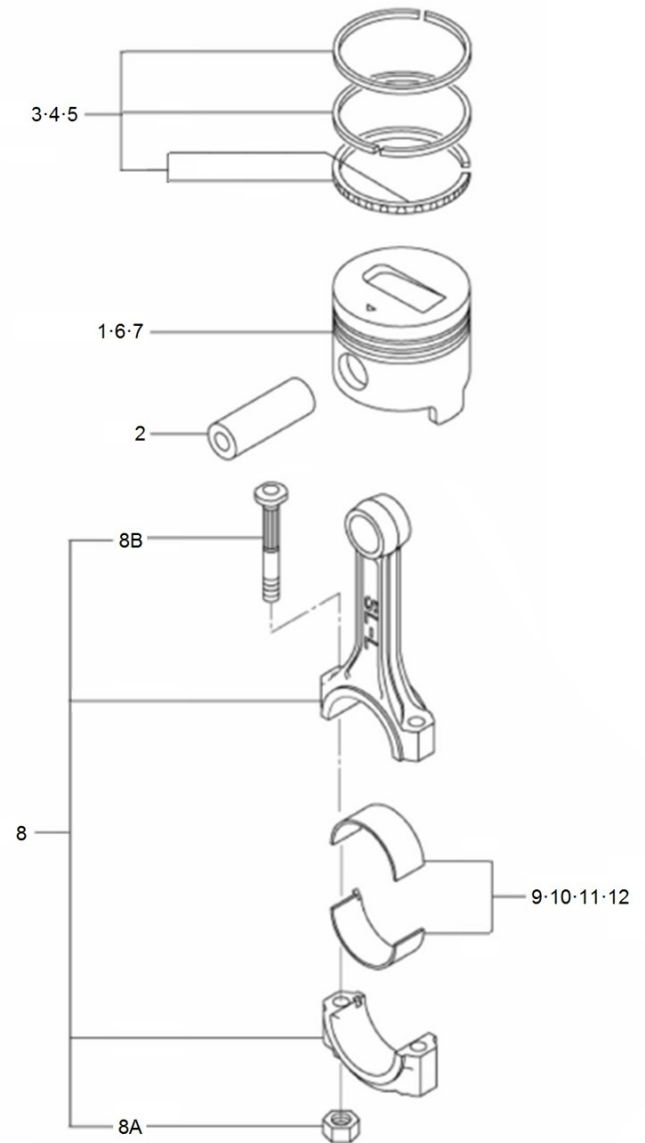
D_MI44GSTDN_01_7 Carcasa Trasera

Fig.	Ref.	Cant.	Descr.	Obs	Desde	Hasta
1	17220004G	1	Carcasa Sobre Volante (Grupo)			
2	17220017	1	Placa Trasera			
3	17320026	2	Pasador			
4	17320018	2	Tornillo			
5	17320019	13	Tornillo			
6	60972519	2	Captador magnético G.A.C 5/8-18 UNF 60mm			



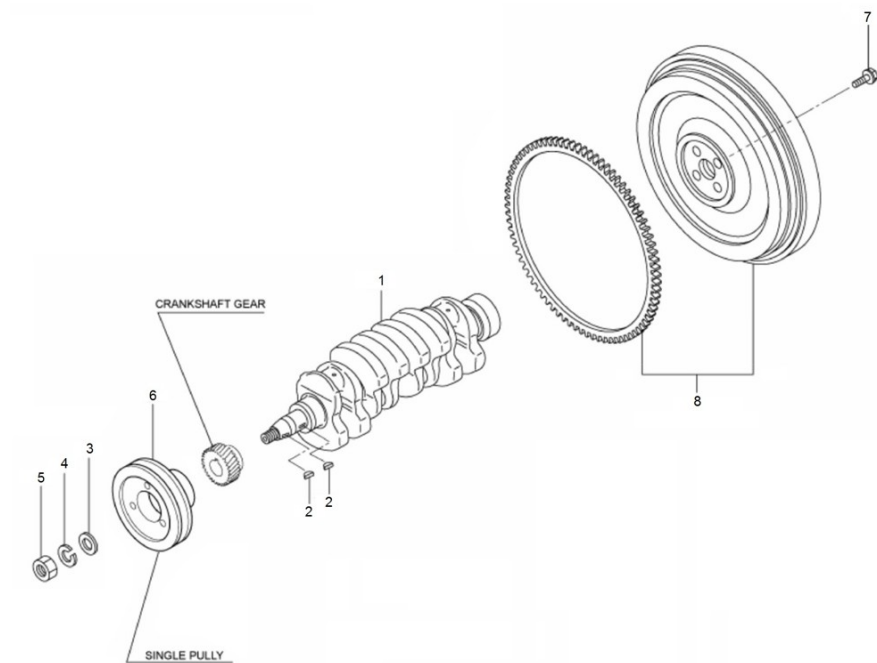
D_GD01_1_8 Pistón y Biela

Fig.	Ref.	Cant.	Descr.	Obs	Desde	Hasta
1	17222005	4	Pistón			
2	17222009	4	Bulón			
3	17722006	4	Jgo. Aros Std.			
4	17722007	4	Jgo. Aros +0,25			
5	17722008	4	Jgo. Aros +0,50			
6	17322012	4	Pistón + 0,25			
7	17322013	4	Pistón + 0,50			
8	17322010	4	Conjunto Biela			
8A	17022011	8	Tuerca Biela			
8B	17222013	8	Tornillo Biela			
9	17222014	4	Conjunto Cojinete Biela STD			
10	17222015	4	Conj.Cojinete Biela - 0,25			
11	17222016	4	Conj.Cojinete Biela - 0,50			
12	17222017	4	Conj.Cojinete Biela - 0,75			



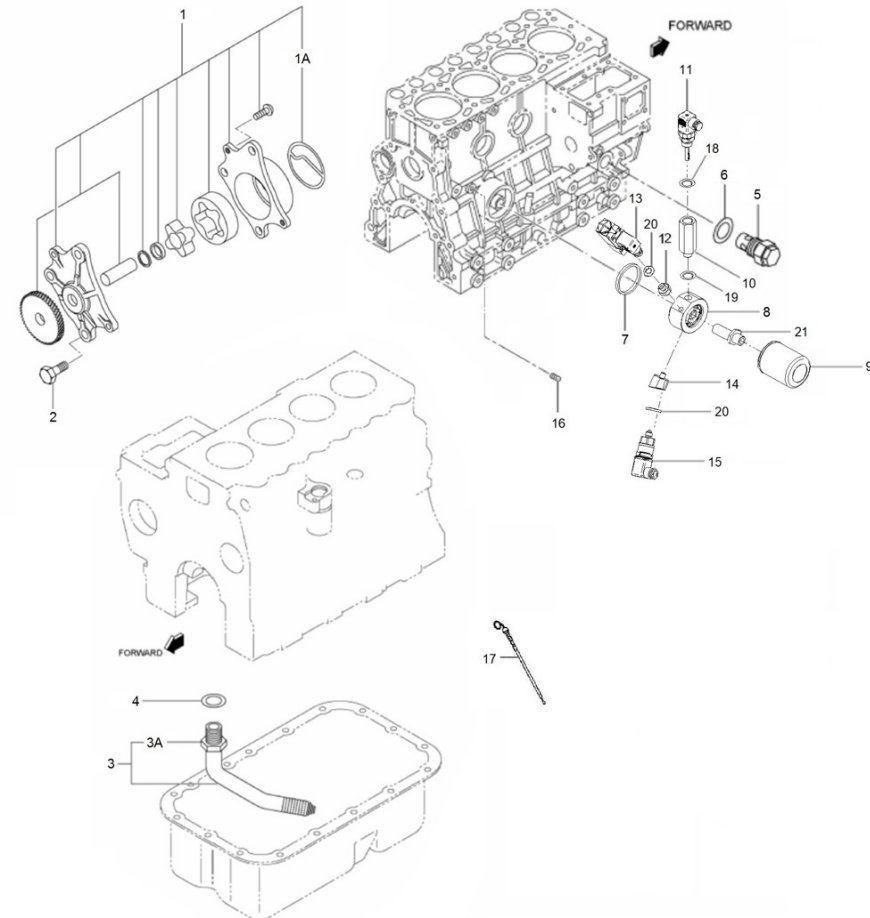
D_GD01_1_9 Cigüeñal y Volante de Inercia

Fig.	Ref.	Cant.	Descr.	Obs	Desde	Hasta
1	17322018	1	Cigüeñal			
2	13222020	2	Chaveta			
3	17222051	1	Arandela Plana			
4	53033018	1	Arandela GROWER DIN 127-18 Cincada			
5	13222026	1	Tuerca			
6	17322024.4	1	Polea Cigüeñal			
7	17022031	4	Tornillo Volante			
8	17322027G.1	1	Conjunto Volante			



D_MI44GSTDN_01_10 Sistema de Aceite

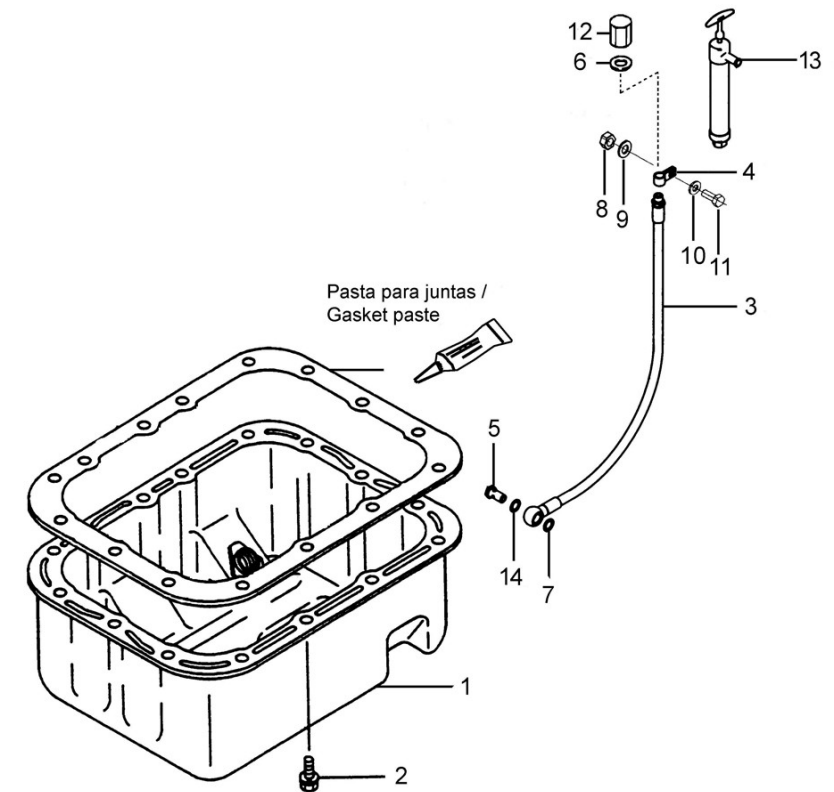
Fig.	Ref.	Cant.	Descr.	Obs	Desde	Hasta
1	17224040	1	Bomba Aceite			
1A	17224041	1	Junta Cuerpo			
2	17302258	3	Tornillo			
3	13224052	1	Tubo Aspiración Aceite			
3A	13822026	1	Tuerca			
4	17024001	1	Junta			
5	17124071	1	Conjunto Válvula			
6	17424063	1	Junta			
7	13812015.05	1	Junta tórica D. 60x3			
8	17314030	1	Cala Filtro Aceite			
9	13124051	1	Elemento Filtro Aceite del MINI 11 al 55			
10	17A17028	1	Cala transmisor G1/2 a 3/8			
11	60994075	1	Sensor de Temperatura DNV			
12	17A17032	1	Cala transmisor G1/4 a G1/8 BSPT			
13	6097A072	1	Presostato presión DNV			
13A	60900956	1	Resistencia 10k ohm			
14	17A17035.1	1	Cala transmisor G1/4 a G1/8 BSPT 20°			
15	60994076	1	Sensor de Presión de refrigerante DNV			
16	17820011	1	Tapón 1/8			
17	17220029	1	Varilla Nivel Aceite			
18	56000083	1	Arandela Cobre 21-26-1,5			
19	56000077	1	Arandela Cobre 18-23-1,5			
20	56000020	2	Arandela Cobre 14,3-22-1			
21	17314031	1	Tornillo Especial M20 hueco			



D_GD01_1_11

Carter

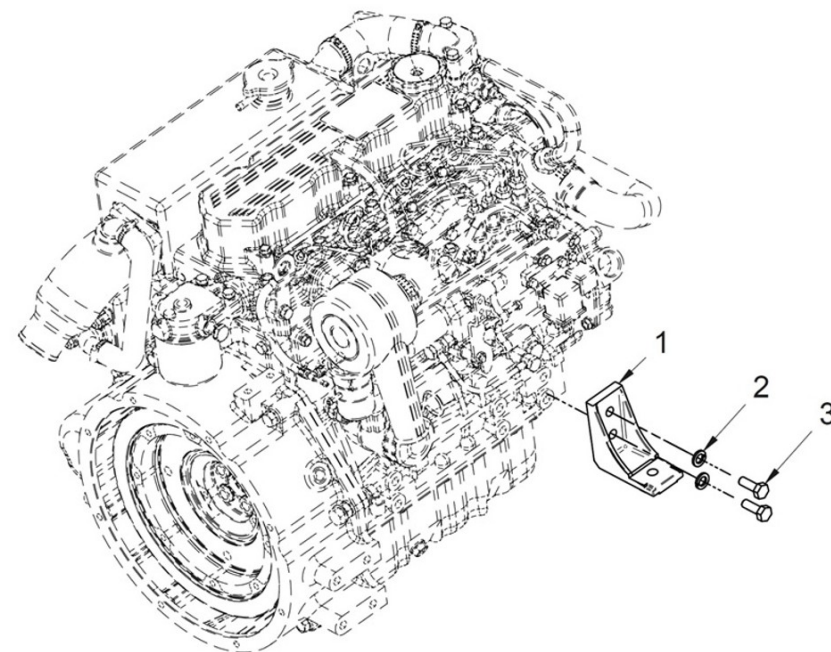
Fig.	Ref.	Cant.	Descr.	Obs	Desde	Hasta
1	17320030G	1	Carter Aceite (Grupo)			
2	17821012	17	Tornillo			
3	17214021	1	Tubo Bomba Extracción Aceite			
4	17214022	1	SopORTE Tubo Extracción			
5	12814051	1	Tornillo Hueco			
6	56000217	1	Arandela Cobre 13-20-3			
7	56000219	1	Arandela Cobre 14-20-3			
8	52220012	1	Tuerca DIN 934 M12-1,25 C-10 Cincada			
9	51030012	1	Arandela Acero DIN 125-12 Cincada			
10	53038012	1	Arandela DIN 6798-A 12 Cincada			
11	52202363	1	Tornillo DIN 933 M12-1,25-50 8.8			
12	16514020	1	Tapón Hembra 1/4			
13	14714001	1	Bomba Extracción Aceite			
14	56000069	1	Arandela Cobre 14-20-1,5			



D_GC01_1_12

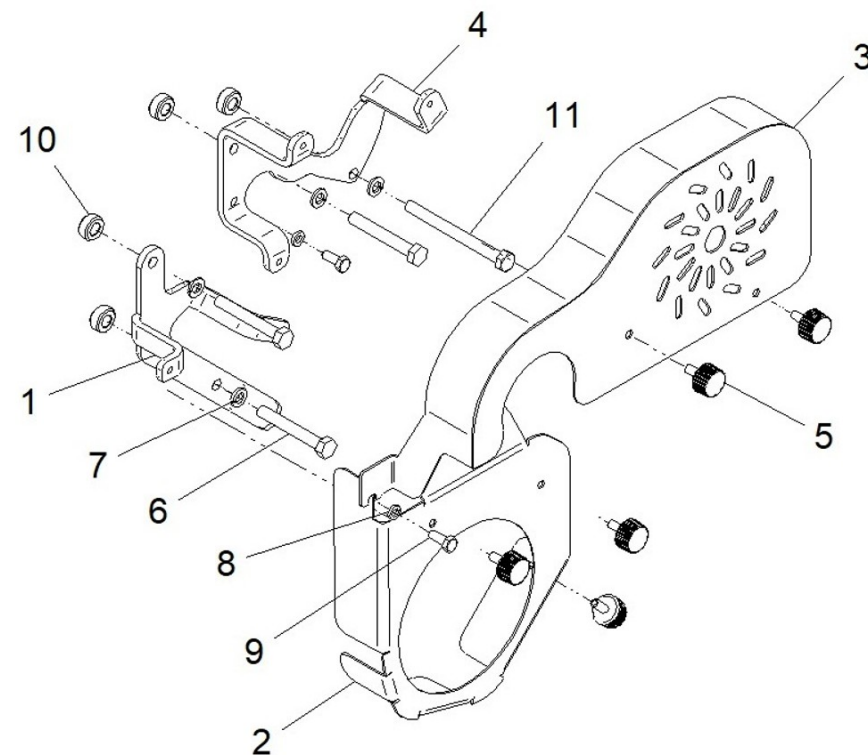
Soportes de Motor

Fig.	Ref.	Cant.	Descr.	Obs	Desde	Hasta
1	17210034	2	Soporte Anterior Grupo insono.			
2	53033012	2	Arandela Grower DIN 127-12 Cincada			
3	52202359	2	Tornillo DIN 933 M12-1,25-30 8.8			



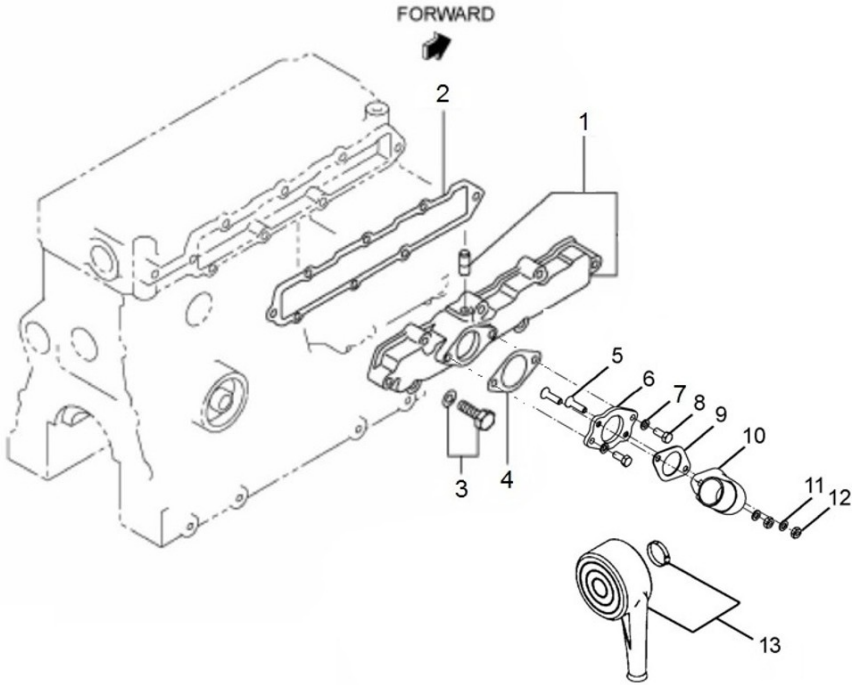
D_MI44GSTDN_01_13 Protección Correa Para Grupo Sin Cabina

Fig.	Ref.	Cant.	Descr.	Obs	Desde	Hasta
1	17310040	1	Soporte Protección Correas			
2	17310041	1	Protección Correa			
3	17310043	1	Protección Correa			
4	17310042	1	Soporte Protección Correas			
5	13810247	5	Pomo Agarre M6			
6	52101265	3	Tornillo DIN 931 M8-60 8.8 Cincado			
7	53033008	4	Arandela GROWER DIN 127-8 Cincada			
8	51030006	2	Arandela Acero DIN 125-6 Cincada			
9	52102156	2	Tornillo DIN 933 M6-16 8.8 Cincado			
10	12117044	4	Suplemento Espárrago			
11	52101271	1	Tornillo DIN 931 M8-90 8.8 Cincado			
NS	18517013	1	Grueso 10x20X7			



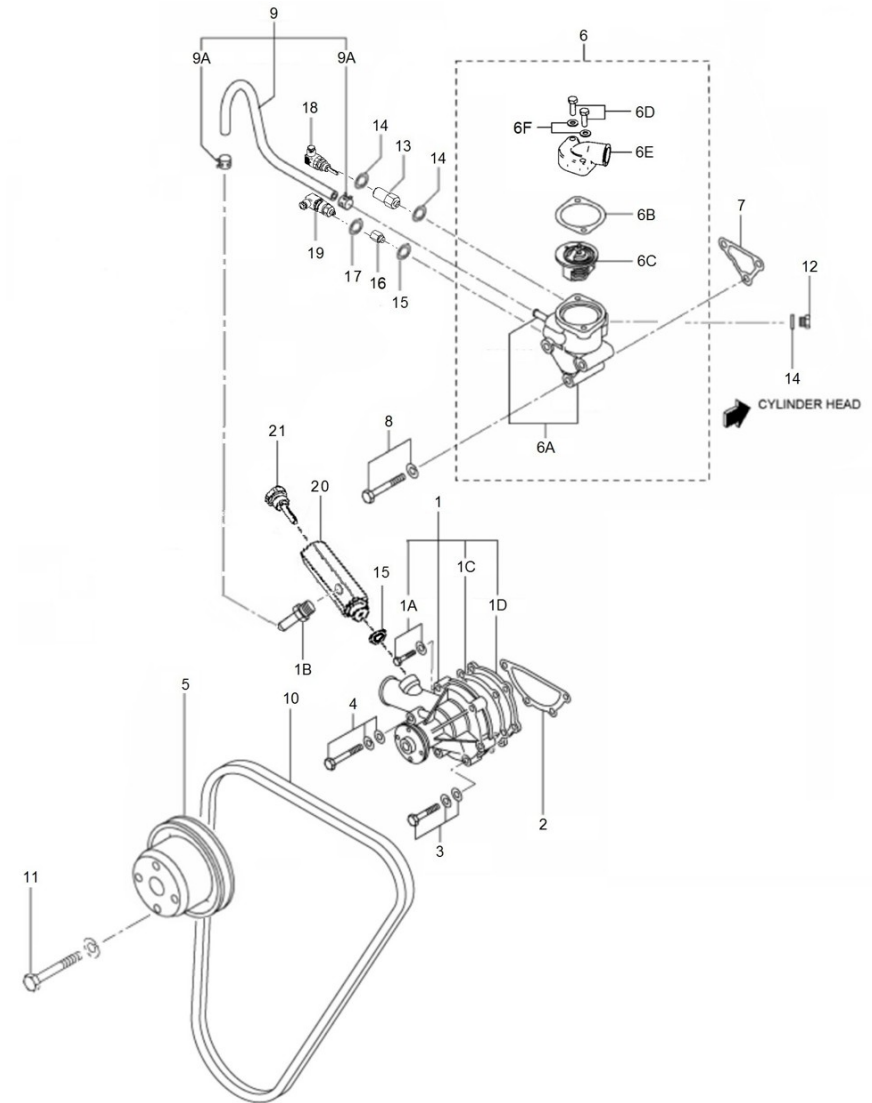
D_MI44GSTDN_02_1 Admisión

Fig.	Ref.	Cant.	Descr.	Obs	Desde	Hasta
1	17321030G	1	Conj.Colector Admisión			
2	17321032	1	Junta Colector Admisión			
3	17721011	8	Tornillo			
4	17321034.4	1	Junta Tubo Admisión			
5	52105258	2	Tornillo DIN 7991 M8-25 10.9			
6	17310021.1	1	Brida Adap. Codo Admisión			
7	53033008	2	Arandela GROWER DIN 127-8 Cincada			
8	52102257	2	Tornillo DIN 933 M8-20 8.8 Cincado			
9	17221034	1	Junta Tubo Entrada			
10	17210020.1	1	Codo Filtro Aire			
11	53038008	2	Arandela DIN 6798-A 8 Cincada			
12	52120008	2	Tuerca DIN 934 M8 8.8 (C.10) Cincada			
13	13810074	1	Filtro Aire			



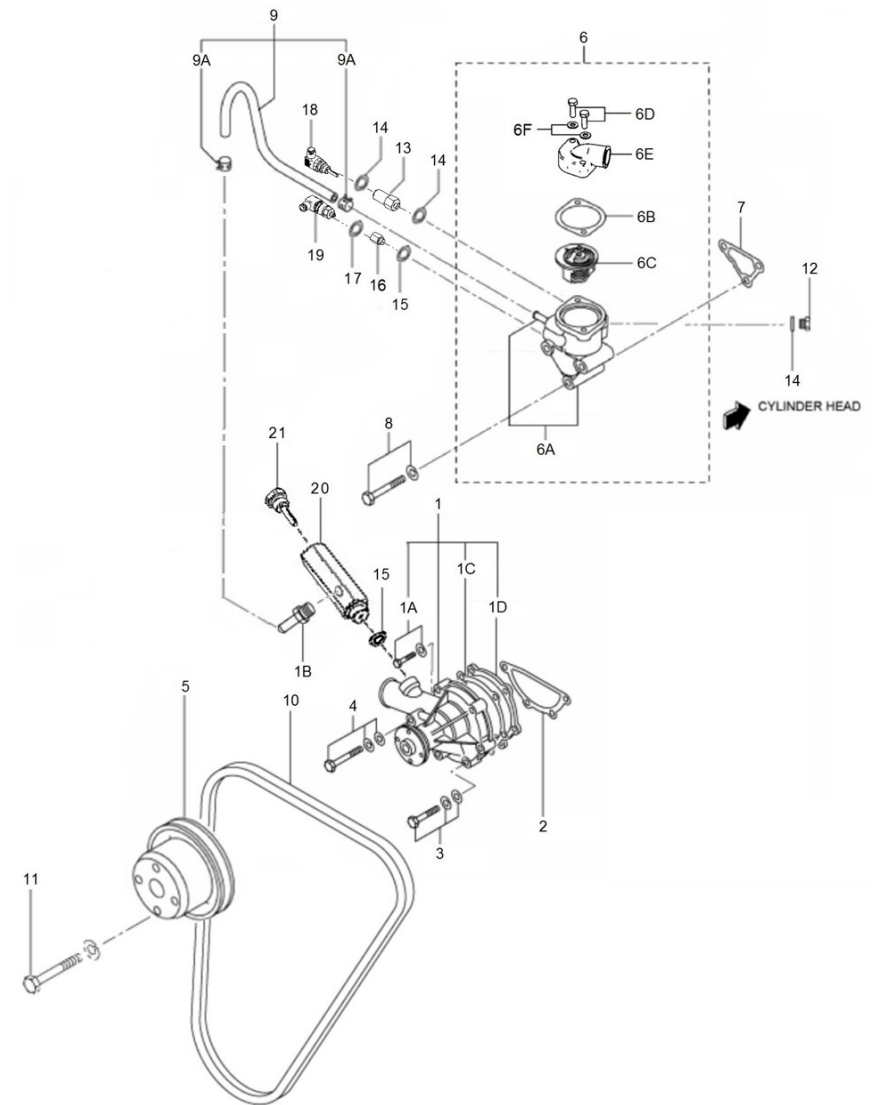
D_MI44GSTDN_03_1 Bomba de Agua Dulce

Fig.	Ref.	Cant.	Descr.	Obs	Desde	Hasta
1	17221020	1	Bomba Agua Dulce			
1A	17321021	2	Tornillo			
1B	13221026	1	Racor			
1C	13221041	1	Junta Bomba Agua			
1D	13221042	1	Tapa Bomba Agua			
2	13221022	1	Junta Bomba Agua			
3	52101262	3	Tornillo DIN 931 M8-45 8.8 Cincado			
4	17201265	1	Tornillo			
5	17221021	1	Polea Bomba Agua			
6	(*)	1	No Disponible			
6A	17221037	1	Conjunto Termostato			
6B	17221031	1	Junta Termostato			
6C	17221040	1	Termostato			
6D	52101260	2	Tornillo DIN 931 M8-35 8.8 Cincado			
6E	17211020	2	Tapa Salida Termostato			
6F	53038008	2	Arandela DIN 6798-A 8 Cincada			
7	17221033	1	Junta Soporte Termostato			
8	17420062G.1	3	Tornillo (Grupo)			
9	17221025	1	Conjunto Codo			
9A	17824029	2	Abraz.			
10A	17221060G	1	Correa			
Figura A para Sistema 12V						
10B	17021028	1	Correa Tipo SPZX 987			
Figura B para Sistema 24V						
11	17302155	4	Tornillo			
12	17121016	1	Tapón Drenaje			
13	17317035	1	Cala Transmisor G1/2 A 5/8 UNF			
14	56000083	3	Arandela Cobre 21-26-1,5			
15	56000077	2	Arandela Cobre 18-23-1,5			
16	17A17030	1	Cala transmisor G1/4 a 5/8"SAE			
17	56000020	1	Arandela Cobre 14,3-22-1			



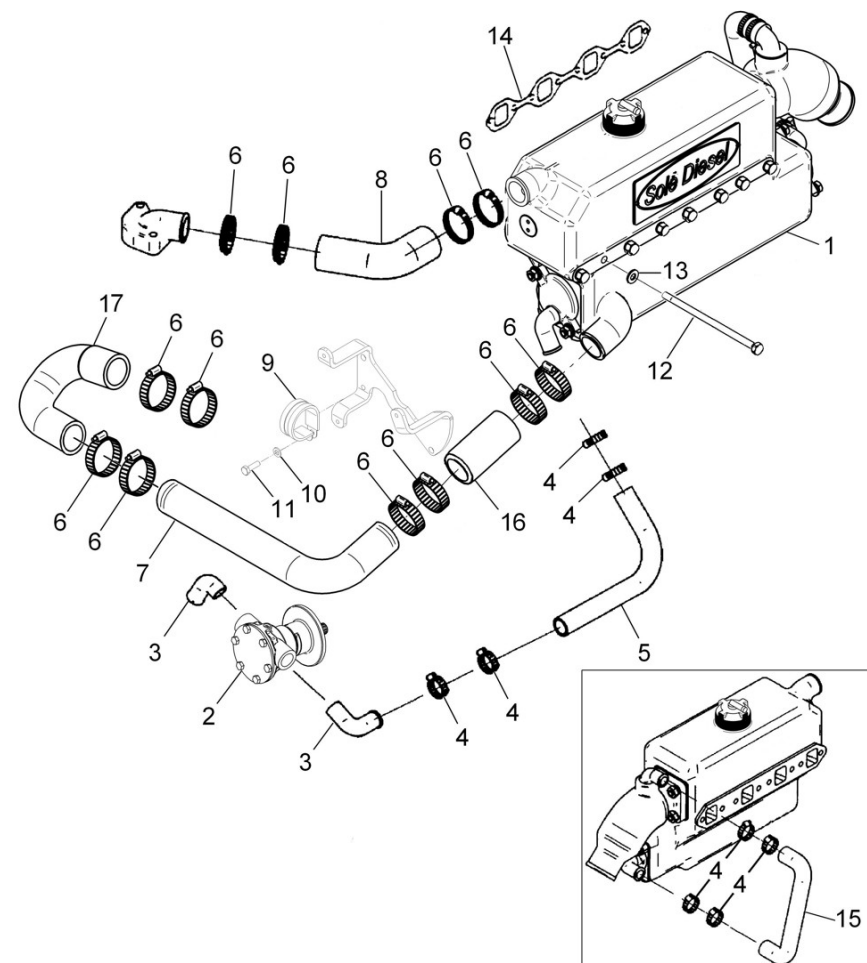
D_MI44GSTDN_03_1 Bomba de Agua Dulce

Fig.	Ref.	Cant.	Descr.	Obs	Desde	Hasta
18	60994075	1	Sensor de Temperatura DNV			
19	60994076	1	Sensor de Presión de refrigerante DNV			
20	17317032	1	Cala Deposito G3/8 BSP			
21	6097A075	1	Termostato Capilar DNV 95° Trafag			
21A	60900956	1	Resistencia 10k ohm			



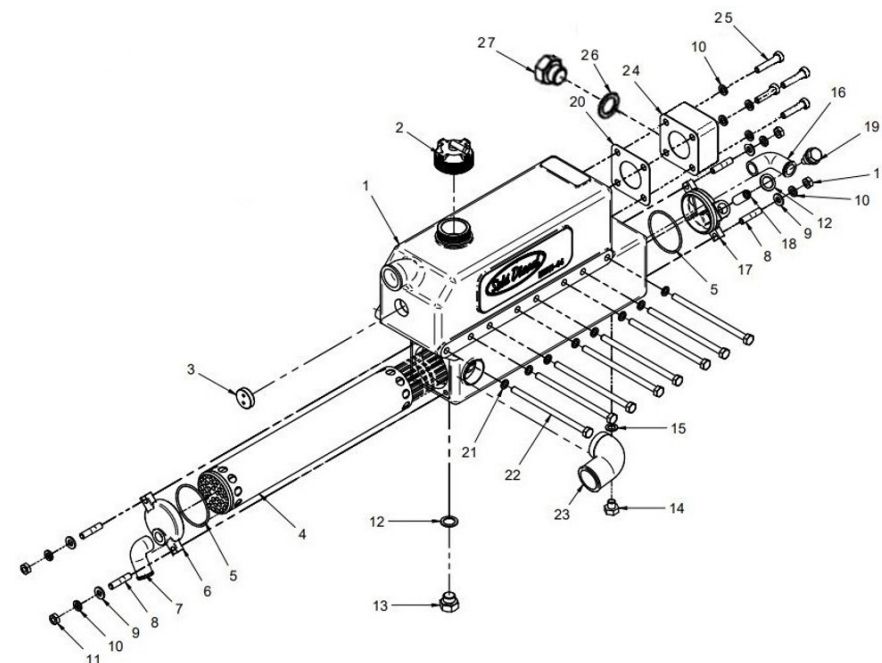
D_MI44GSTDN_03_2 Circuito intercambiador

Fig.	Ref.	Cant.	Descr.	Obs	Desde	Hasta
1	17311002R	1	Conjunto Refrig. Agua MINI-44 (Recambio)			
2	37611000	1	Bomba Estriado 1/2" MINI-11/17/29/33/44			
3	13811027	2	Codo 1/2"			
4	54081016	8	Abraz.DIN 3017 16-27/9 W4			
5	17011012	1	Codo Goma			
6	54082032	12	Abraz.DIN 3017 TX 35-50/12 W4			
7	17011022	1	Tubo Intercambiador A Motor			
8	17211021	1	Codo			
9	51071373	1	Abraz. Fij.Tipo 1 37/15 W1			
10	51030006	1	Arandela Acero DIN 125-6 Cincada			
11	52102157	1	Tornillo DIN 933 M6-20 8.8 Cincado			
12	54101323	8	Tornillo DIN 931 M8-140 Inox.			
13	56000057	8	Arandela Cobre 8-13-1,5			
14	17321035	1	Junta Escape			
15	17211034	1	Codo Goma Entrada Escape			
16	15211053	1	Manguito 38-50-100			
17	19411034	1	Doble Codo Goma			



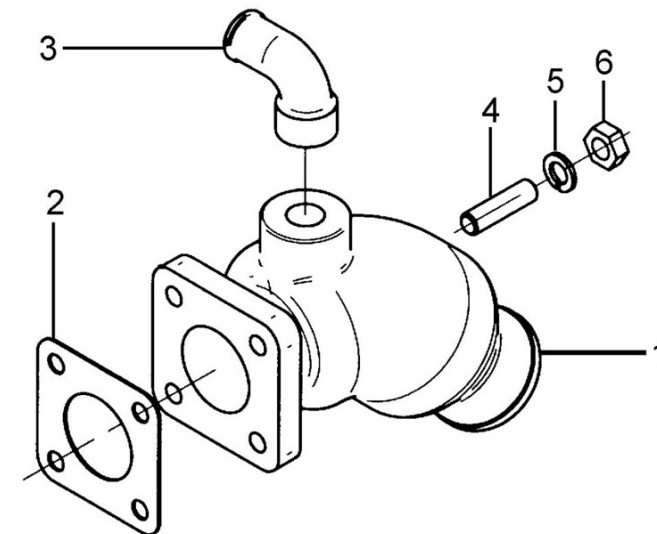
D_MI44GSTDN_03_3 Conjunto Refrig. Agua MINI-44 TAC

Fig.	Ref.	Cant.	Descr.	Obs	Desde	Hasta
1	17311003	1	Cuerpo Refrigerador Agua			
2	13811010	1	Tapón Refrigerador			
3	12113092	1	Tapón			
4	17011004	1	Cuerpo Tubular			
5	13811007	2	Junta Tórica D. 57x2,50			
6	13811002	1	Tapa Refrigerador			
7	13211027	1	Codo 1/2" (corto)			
8	13311006	8	Espárrago M8			
9	51030008	4	Arandela Acero DIN 125-8 Cincada			
10	53033008	8	Arandela GROWER DIN 127-8 Cincada			
11	54120008	8	Tuerca DIN 934 M8 Inox.			
12	56000073	2	Arandela Cobre 16-23-1,5			
13	12111076	1	Tapón			
14	54102306	1	Tornillo DIN 933 M10-16 Inox.			
15	56000061	1	Arandela Cobre 10-16-1,5			
16	13211035	1	Codo 1/2" (largo)			
17	17211042	1	Tapa Refrigerador			
18	13811043	1	Ánodo Sacrificio Motor 29.5 mm M.8			
19	18011009	1	Tapón Porta Ánodo			
20	15113043	1	Junta Codo Escape			
21	56000057	8	Arandela Cobre 8-13-1,5			
22	54101323	8	Tornillo DIN 931 M8-140 Inox.			
23	17111011	1	Codo 1 1/8"			
24	17317033	1	Cala Temperatura Escape			
25	52103260	4	Tornillo DIN 912 M8-35 8.8 Cincado			
26	56000077	1	Arandela Cobre 18-23-1,5			
27	19411027	1	Tapón Ciego M18x1,50			
NS	17311040	1	Adhesivo Refrigerador MINI-44			



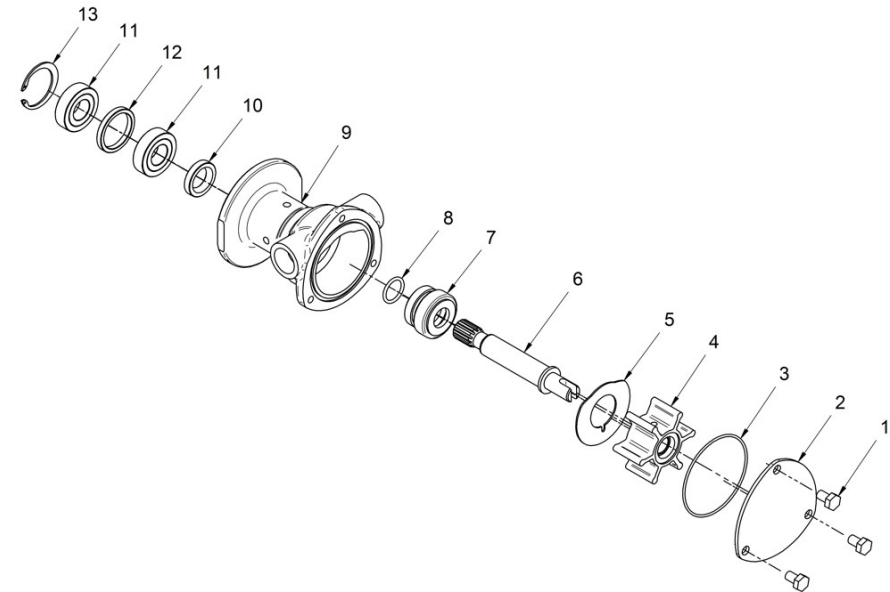
D_GC01_3_5 Escape Húmedo

Fig.	Ref.	Cant.	Descr.	Obs	Desde	Hasta
1	17013015G	1	Codo Escape Húmedo Grupo			
2	15113043	1	Junta Codo Escape			
3	17211028	1	Codo 3/4 Gas			
4	13311006	4	Espárrago M8			
5	53033008	4	Arandela GROWER DIN 127-8 Cincada			
6	52120008	4	Tuerca DIN 934 M8 8.8 (C.10) Cincada			



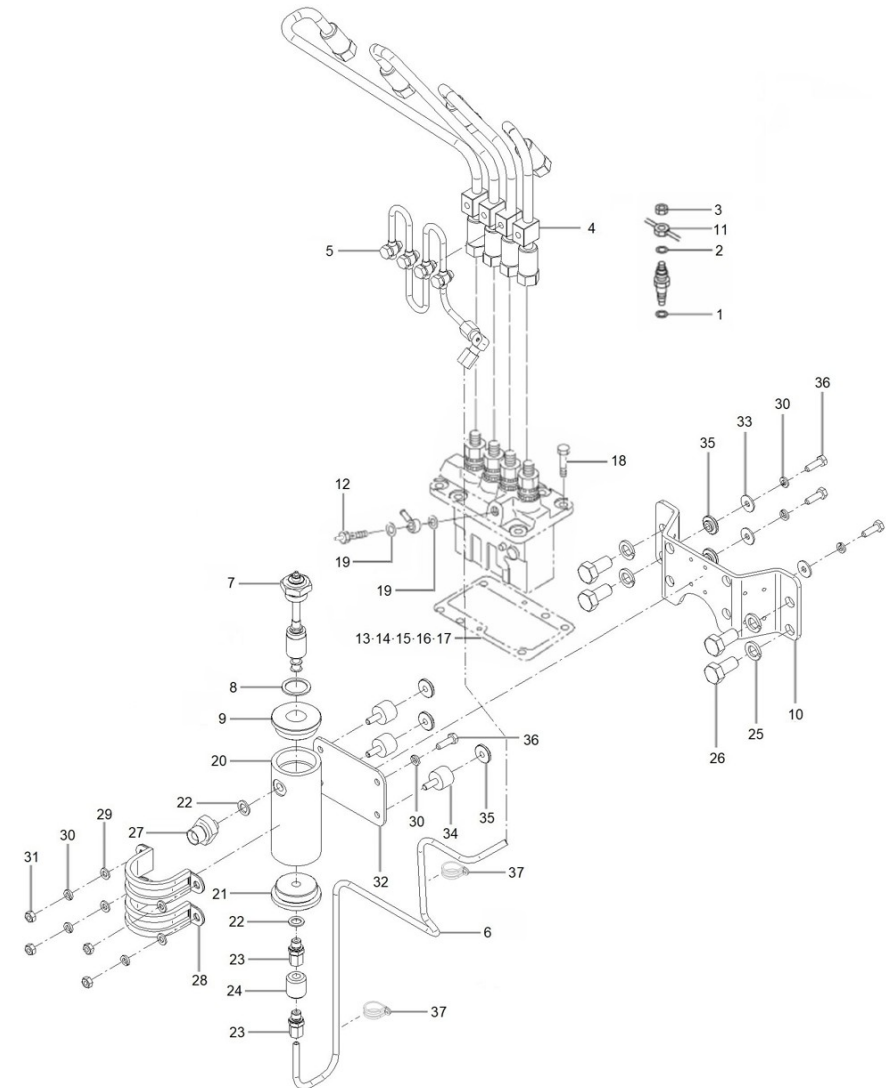
37611000 Bomba Estriado 1/2" MINI-11/17/29/33/44

Fig.	Ref.	Cant.	Descr.	Obs	Desde	Hasta
1	54102154	3	Tornillo DIN 933 M6-10 Inox.			
2	37611002	1	Tapa Bomba			
3	37611003	1	Junta Tórica D. 57x1,5			01/06/2022
4	31211008	1	Turbina 1/2"			
5	37611026	1	Disco Rozamiento			
6	33811010	1	Eje Bomba Agua			
7	33411019	1	Sello mecánico			
8	33311013	1	Junta Tórica D. 15x2			
9	37611001	1	Cuerpo Bomba Agua Salada 1/2"			
10	33411020	1	Retén			
11	33411014	2	Rodamiento A Bolas 6002-C3			
12	33811015	1	Anillo separador			
13	53041032	1	Anillo Elástico DIN 472 I-32			



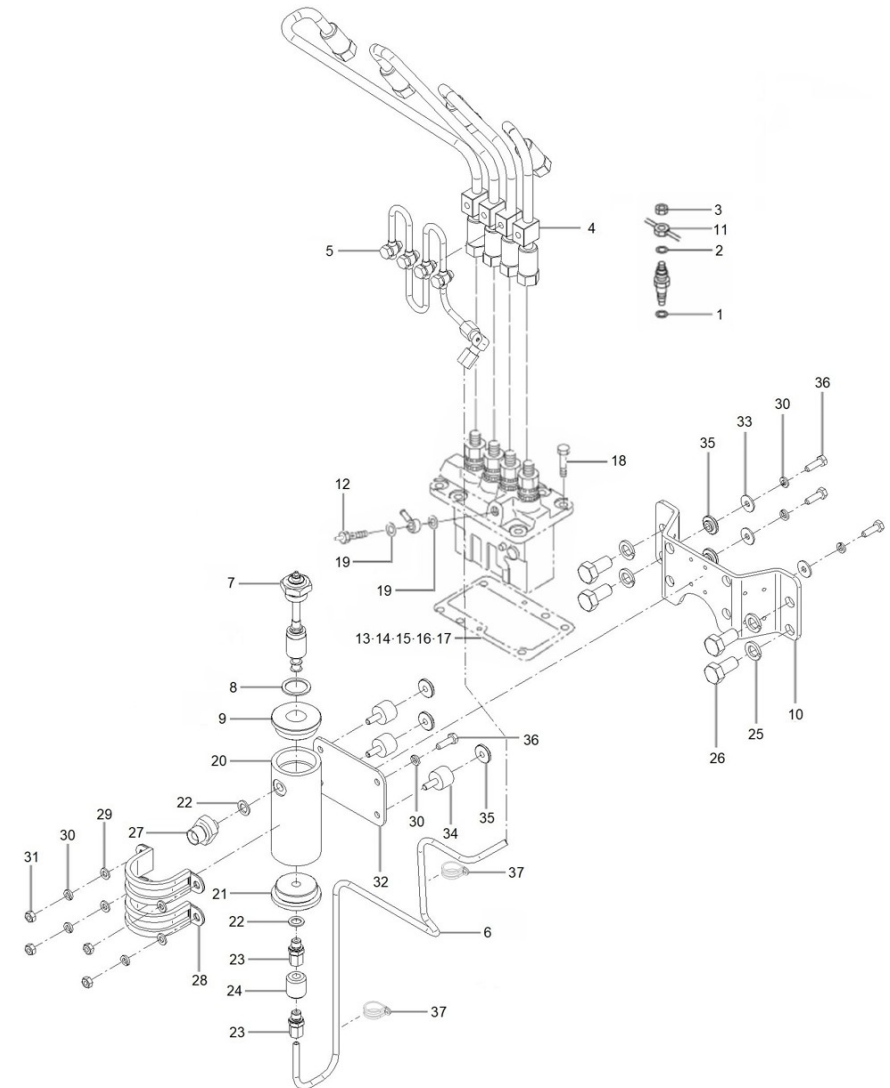
D_MI44GSTDN_04_1 Tubos de Inyección y Alarma Fuga Gas-Oil

Fig.	Ref.	Cant.	Descr.	Obs	Desde	Hasta
1	13824013	4	Arandela Inyector			
2	17424025G.1	4	Junta tubo de retorno (Grupo)			
3	13824024	4	Tuerca			
4	17324010R	1	Kit Tubos Inyección Doble Pared			
5	17314019	1	Tubo Sobradero Rigido			
6	17314034	1	Tubo Sobradero Rigido			
7A	17517009.1	1	Transmisor Detección Fugas gasoil 12V			
			Figura A para Sistema 12V			
7B	17517017.1	1	Transmisor Detección Fugas gasoil 24V			
			Figura B para Sistema 24V			
8	56000086	1	Arandela Cobre 22,3-29-1,5			
9	17517009.3	1	Tapa Superior			
10	17317010	1	Soporte Alarma Fuel, Libre Masa			
11	17324002G	1	Tubo Sobradero (Grupo)			
12	17314036	1	Racor Tapa Filtro			
13	13224008	1	Suplemento Ajuste T=0,7mm			
14	13224009	1	Suplemento Ajuste T=0,8mm			
15	13224010	1	Suplemento Ajuste T=0,9mm			
16	13224011	1	Suplemento Ajuste T=1,0mm			
17	13224003	1	Suplemento Ajuste T=0,2mm			
18	52102257	6	Tornillo DIN 933 M8-20 8.8 Cincado			
19	13224001	2	Arandela Obturadora			
20	17517009.2	1	Cuerpo Alarma			
21	17517009.4	1	Tapa Inferior			
22	56000061	2	Arandela Cobre 10-16-1,5			
23	19414028	2	P-GEV 6LR 1/8			
24	17A14029	1	Manguito H Nylon 1/8-28 a M10			
25	53033012	4	Arandela Grower DIN 127-12 Cincada			
26	52102358	4	Tornillo DIN 933 M12-25 8.8 Cincado			
27	17B14032	1	Empalme reducción 1/8 - 3/8 Nylon			
28	59072482	2	Abraz. Fij. Tipo 2 48/20 W1			



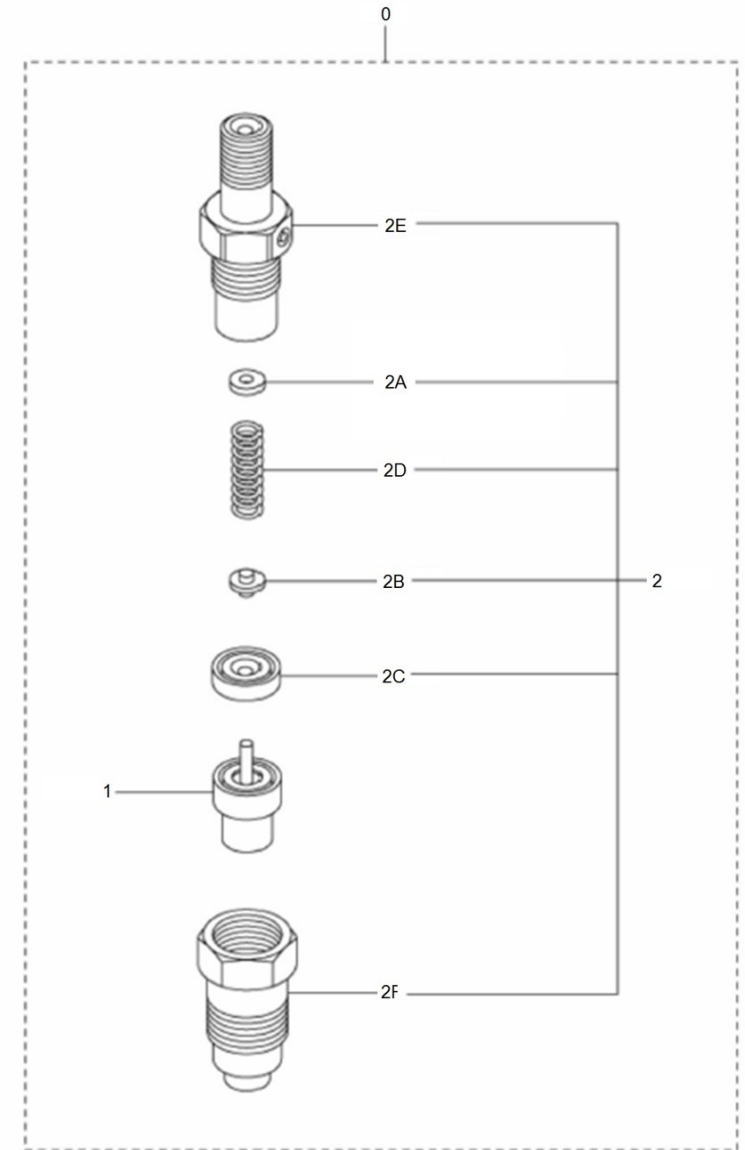
D_MI44GSTDN_04_1 Tubos de Inyección y Alarma Fuga Gas-Oil

Fig.	Ref.	Cant.	Descr.	Obs	Desde	Hasta
29	51030006	4	Arandela Acero DIN 125-6 Cincada			
30	53033006	7	Arandela GROWER DIN 127-6 Cincada			
31	52120006	4	Tuerca DIN 934 M6 8.8 (C.10) Cincada			
32	17517009.6	1	Pletina Soporte Alarma Fuga			
33	51031006	3	Arandela DIN 9021 6 Cincada			
34	17414009	3	Soporte Cilindro Mecanocaucho			
35	17A17011	6	Casquillo Baquelita			
36	52102157	4	Tornillo DIN 933 M6-20 8.8 Cincado			
37	59071064	2	Abraz. Fij. RSGU 1 06/15 W1			
NS	19424101	1	Kit Spray Stop			



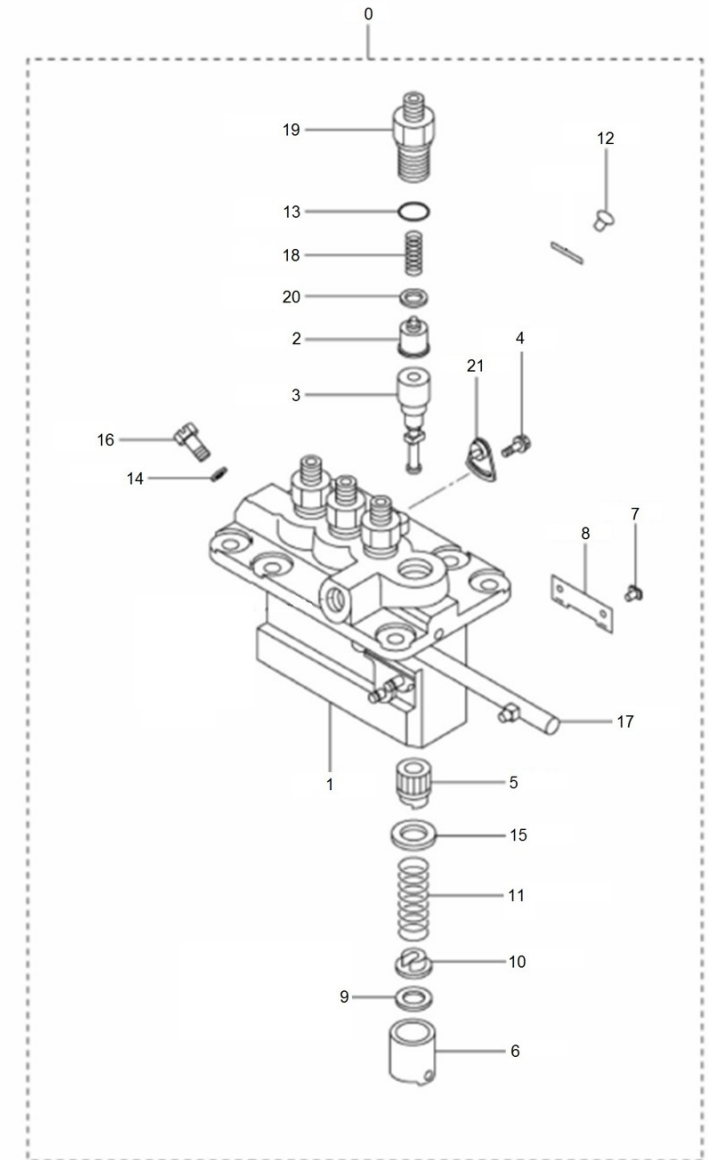
D_GD01_4_2 Inyector Completo

Fig.	Ref.	Cant.	Descr.	Obs	Desde	Hasta
0	13826001	4	Inyector Completo			
1	13826018	4	Tobera			
2	17426003	4	Inyector			
2AA	13826010	4	Arandela 1,25			
2AB	13826011	4	Arandela 1,30			
2AC	13826012	4	Arandela 1,35			
2AD	13826013	4	Arandela 1,40			
2AE	13826014	4	Arandela 1,45			
2AF	13826015	4	Arandela 1,50			
2AG	13826016	4	Arandela 1,55			
2AH	13826017	4	Arandela 1,60			
2AI	13826019	4	Arandela 1,65			
2AJ	13826020	4	Arandela 1,70			
2B	13826003	4	Pasador			
2C	13826007	4	Distanciador			
2D	17226004	4	Muelle Presión			
2E	13826002	4	Cuerpo			
2F	17226009	4	Tuerca			



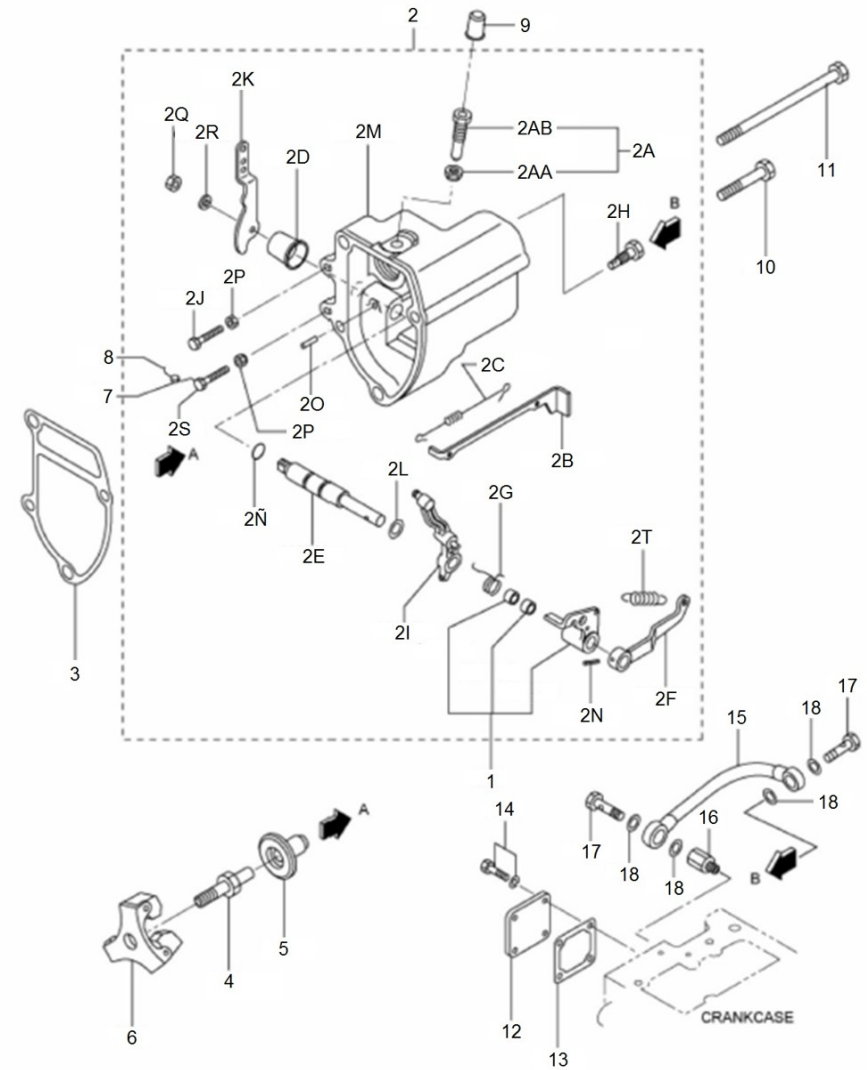
D_MI44GSTDN_04_3 Bomba Inyectora

Fig.	Ref.	Cant.	Descr.	Obs	Desde	Hasta
0	17325001G	1	Bomba Inyectora (Grupo)			
1	17325005G	1	Cuerpo Bomba Inyectora			
2	17225009G	4	Elemento Bomba (Grupo)			
3	17325008G	4	Válvula Suministro (Grupo)			
4	17225028	3	Tornillo			
5	13125010	4	Manguito Mando Pistón			
6	13125021	4	Subconjunto Empujador			
7	13125022	4	Pasador Guia Empujador			
8	13125023	2	Platina			
9A	13125014	4	Suplemento Ajuste T=0,6			
9B	13125015	4	Arandela Ajuste T=0,2			
9C	13125016	4	Suplemento Ajuste T=0,3			
9D	17325016	4	Suplemento Ajuste T=0,40			
9E	17325017	4	Suplemento Ajuste T=0,50			
9F	17325018	4	Suplemento Ajuste T=0,25			
9G	17325019	4	Suplemento Ajuste T=0,35			
9H	13725021	4	Suplemento Ajuste T=0,45			
9I	13725022	4	Suplemento Ajuste T=0,55			
9J	13725023	4	Suplemento Ajuste T=0,65			
10	13125013	4	Asiento Inferior Muelle			
11	13125012	4	Muelle Pistón Bomba			
12	13125003	2	Remache			
13	13125033	4	Junta Tórica D. 15x2,50			
14	17225025.3	1	Arandela			
15	13125011	4	Asiento Superior Muelle			
16	17225026.3	1	Tornillo Ventilación			
17	17025006	1	Cremallera Mandos			
18	17225002	4	Muelle Válvula Suministro			
19	13125004	4	Soporte Válvula Entrega			
20	13125007	4	Junta Válvula Descarga			
21	13125030	3	Conjunto Placa			



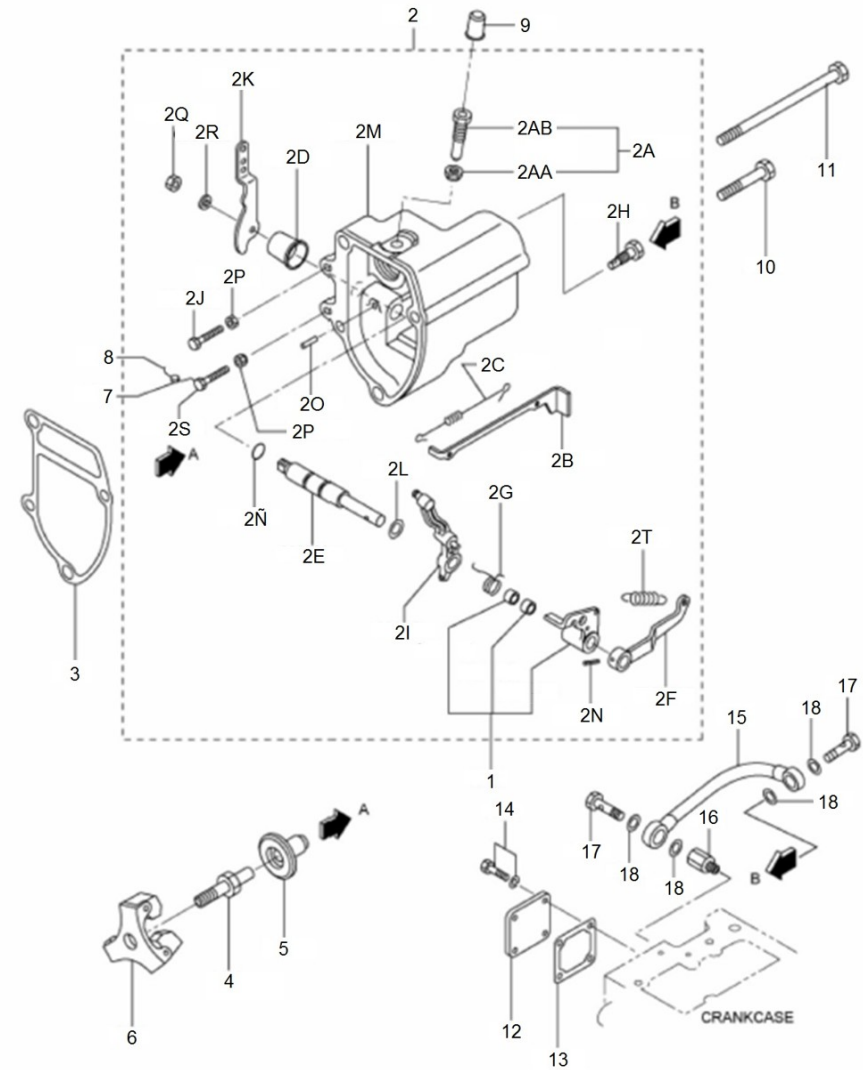
D_GD01_4_4 **Regulador**

Fig.	Ref.	Cant.	Descr.	Obs	Desde	Hasta
1	17223029	1	Conjunto Palanca			
2	17323000G	1	Regulador (Grupo)			
2A	(*)	1	No Disponible			
2AA	17223035	1	Tuerca			
2AB	13823034	1	Jgo. Tornillo Bastidor(nuevo)			
2B	17323048.4	1	Palanca Lateral			
2C	17323049	1	Muelle Lateral			
2D	17223036	1	Tapa Regulador			
2E	17223006	1	Eje Regulador			
2F	17223003	1	Palanca Del Regulador			
2G	17223028	1	Muelle			
2H	17222020	1	Tornillo			
2I	17223007G	1	Palanca Del Regulador (Grupo)			
2J	17223025	1	Tornillo Ralentí			
2K	17323008	1	Palanca Mando Gas			
2L	17323047.4	1	Sup.ajuste Eje Regulador			
2M	17323019	1	Cuerpo Regulador			
2N	17223009	1	Muelle Pasador			
2Ñ	17223046	1	Junta Tórica D. 10x2,50			
2O	13123009	1	Pasador Ranurado			
2P	17223032	2	Tuerca			
2Q	17223030	1	Tuerca			
2R	53033008	1	Arandela GROWER DIN 127-8 Cincada			
2S	17223017	1	Tornillo			
2T	60530033	1	Muelle Regulador (Grupo)			
3	17223033	1	Junta Tapa			
4	17223050	1	Eje Regulador			
5	17223031G	1	Manguito (Grupo)			
6	17223001G	1	Conj. Contrapeso Regulador (Grupo)			
7	13123020	1	Obturador			
8	13123019	1	Alambre			



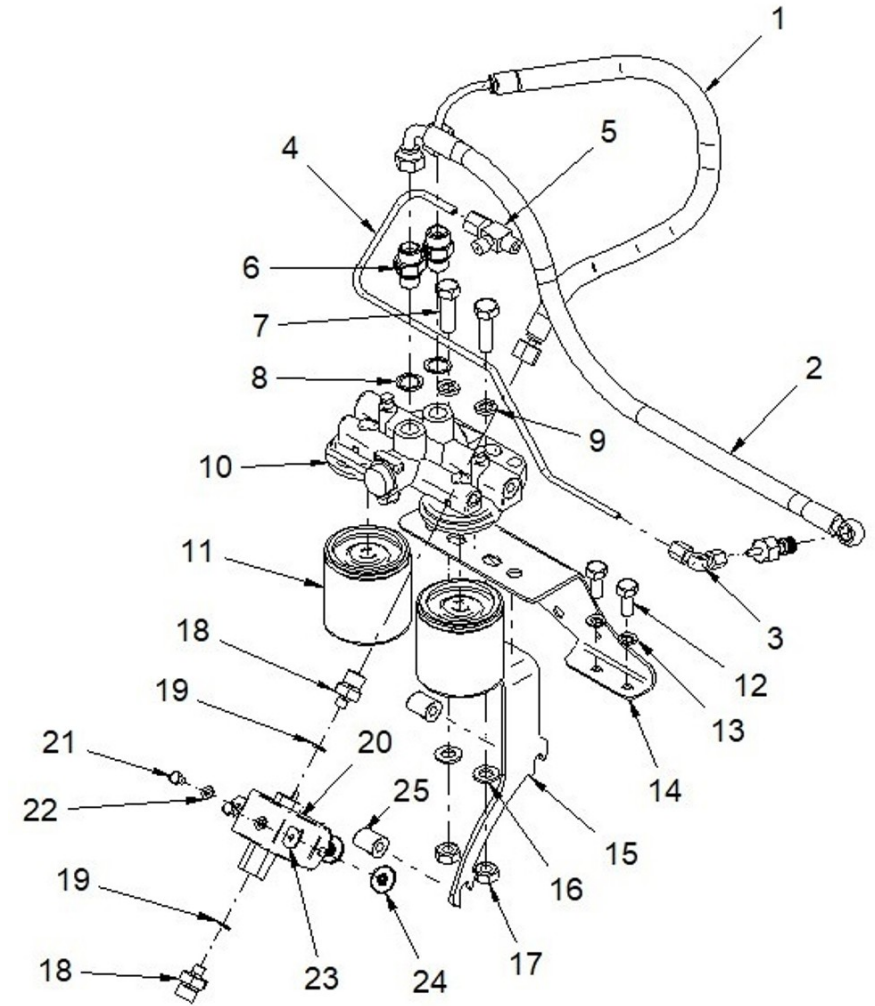
D_GD01_4_4 Regulador

Fig.	Ref.	Cant.	Descr.	Obs	Desde	Hasta
9	13823042	1	Tapón			
10	17220034	3	Tornillo			
11	17723043	1	Tornillo Junta Regulador			
12	17223043	1	Tapa Lateral			
13	13223014	1	Junta Tapa			
14	13802156	4	Tornillo			
15	17224004G	1	Tube Aceite (Grupo)			
16A	17322022	1	Cala			
Figura A para Sistema Estándar						
16B	17322029	1	Cala			
Figura B para Sistema Paralelo						
17A	17322020	2	Tornillo Hueco			
Figura A para Sistema Estándar						
17B	17322028	1	Tornillo Hueco			
Figura B para Sistema Paralelo						
18	17322021	4	Junta			



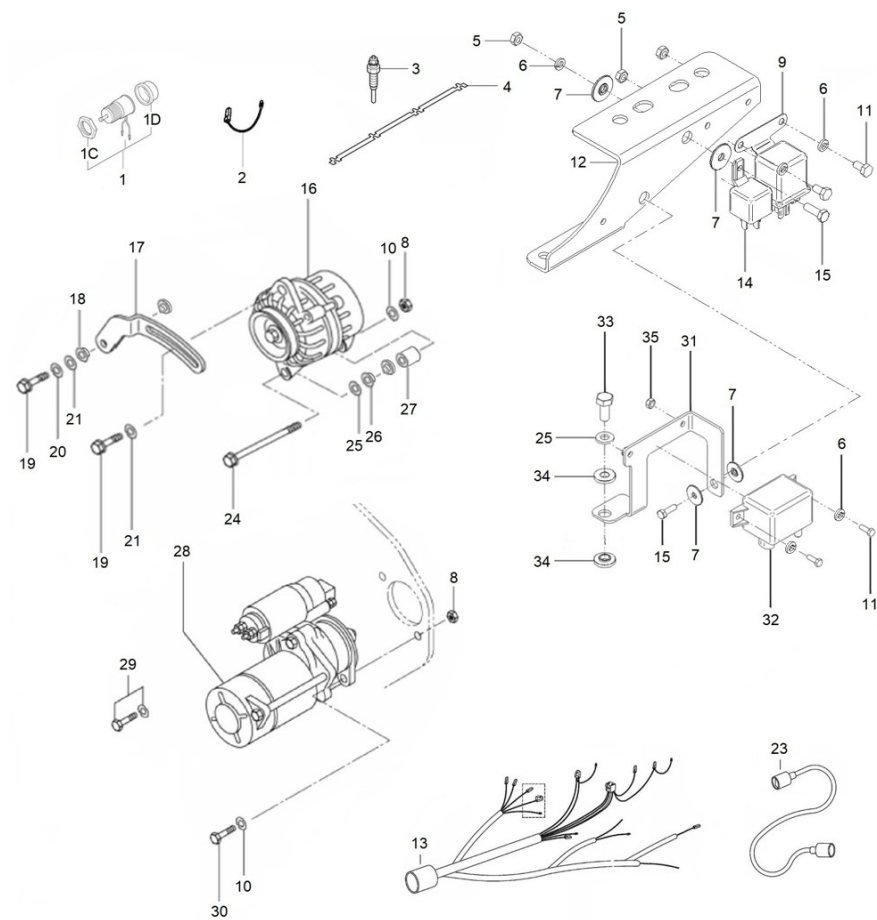
D_MI44GSTDN_04_5 Circuito de Combustible

Fig.	Ref.	Cant.	Descr.	Obs	Desde	Hasta
1	17A14005	1	Tubo gasoil Doble Filtro DNV			
2	17314023	1	Tubo gasoil Doble Filtro DNV			
3	17A14026	1	Racor Codo M-M Tubo 6mm P-WV 6L			
4	17314035	1	Tubo Sobradero Rigido			
5	17A14035	1	Te macho M-RET GAS 6/4 S 650o			
6	19414039	2	Racor M-M M18x150-M20x150			
7	52102361	2	Tornillo DIN 933 M12-40 8.8 Cincado			
8	57000378	2	Arandela Aluminio 18-24-1,5			
9	53033012	2	Arandela Grower DIN 127-12 Cincada			
10	17414002	1	Tapa Porta Filtro gasoil Doble			
11	17314022	2	Elemento Filtro Gasoil MINI-33/44 Doble Filtro			
12	52102308	2	Tornillo DIN 933 M10-25 8.8 Cincado			
13	53033010	2	Arandela GROWER DIN 127-10 Cincada			
14	17314032	1	Soporte Filtro gasoil			
15	17314033	1	Soporte Filtro gasoil			
16	51030012	2	Arandela Acero DIN 125-12 Cincada			
17	52120012	2	Tuerca DIN 934 M12 8.8 (C.10) Cincada			
18	19414032	2	Empalme reducción 1/8 - 3/8			
19	57000361	2	Arandela Aluminio 10-14-1,5			
20A	13814070	1	Bomba Alimentación Elect. 12V			
20B	19014070	1	Bomba Alimentación Eléctrica 24V.			
21	52102154	2	Tornillo DIN 933 M6-10 8.8 Cincado			
22	51030006	2	Arandela Acero DIN 125-6 Cincada			
23	17417014	2	Arandela			
24	17417010	2	Casquillo Baquelita			
25	19117014	2	Grueso 10,5x20x20			



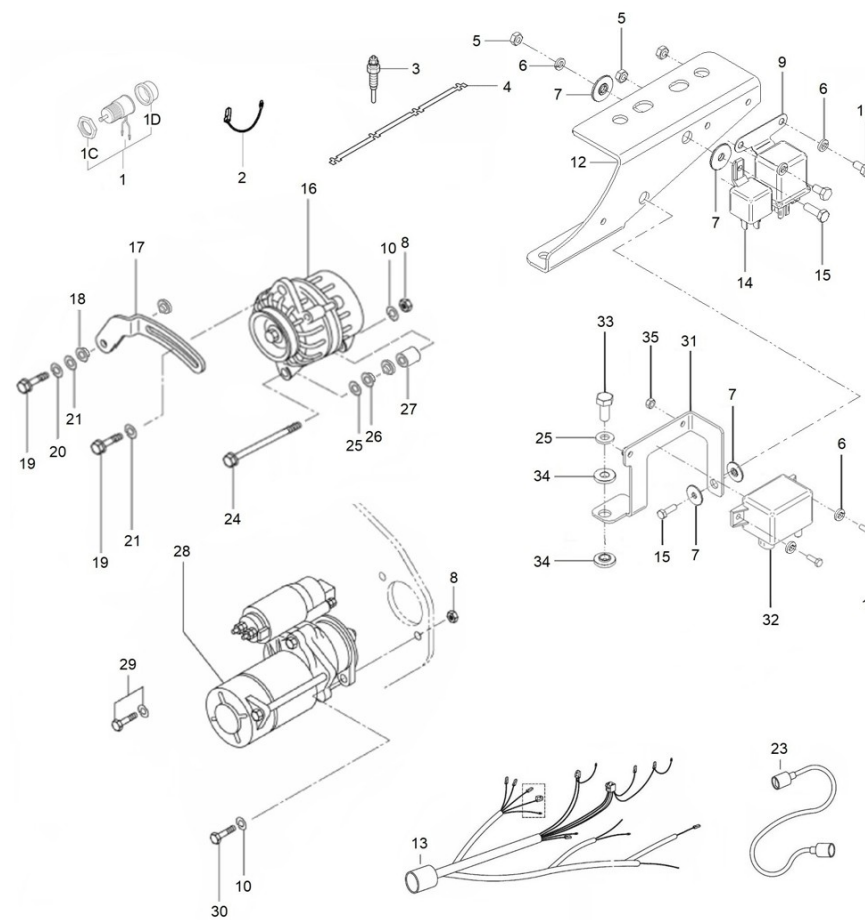
D_MI44GSTDN_05_1 Sistema Eléctrico 12V

Fig.	Ref.	Cant.	Descr.	Obs	Desde	Hasta
1A	17224027	1	Paro Eléctrico 12V			
Figura A para Sistema Estándar						
1B	60972524	1	Actuador GAC L2E,L3E,S3L,S3L2,S4L,S4L2			
Figura B para Sistema Paralelo						
1C	17225029.4	1	Tuerca			
1D	13824021G	1	Paro Eléctrico			
2	60934040	1	Cable Masa Relé Paro			
3	17327018	1	Placa			
4	17127017	4	Bujía Pre calentamiento			
5	52120006	3	Tuerca DIN 934 M6 8.8 (C.10) Cincada			
6	53033006	5	Arandela GROWER DIN 127-6 Cincada			
7	17417010	4	Casquillo Baquelita			
8	52120010	2	Tuerca DIN 934 M10 8.8 (C.10) Cincada			
9	13827005	1	Relé Bujías			
10	53033010	2	Arandela GROWER DIN 127-10 Cincada			
11	52102155	4	Tornillo DIN 933 M6-12 8.8 Cincado			
12	17314032	1	SopORTE Filtro gasoil			
13	60973900	1	Inst. Elect. G. MINI-44 TAC			
14	18217005	1	Relé 12V 12V-100A			
15	52102157	2	Tornillo DIN 933 M6-20 8.8 Cincado			
16	17227010	1	Alt. 12V/50A			
17	17227007	1	Tensor			
18	17217012	2	Casquillo Baquelita Tensor			
19	13827012	1	Tornillo			
20	53033008	1	Arandela GROWER DIN 127-8 Cincada			
21	51031008	2	Arandela DIN 9021 8 Cincada			
23A	6097A216	1	Alargo Grupo TAC 6 M. CPC 37 V.			
23B	6097A218	1	Alargo Grupo TAC 12 M. CPC 37 V.			
24	52101324	1	Tornillo DIN 931 M10-110 8.8 Cincado			
25	51030010	2	Arandela Acero DIN 125-10 Cincada			
26	17217011	2	Casquillo Baquelita SopORTE			



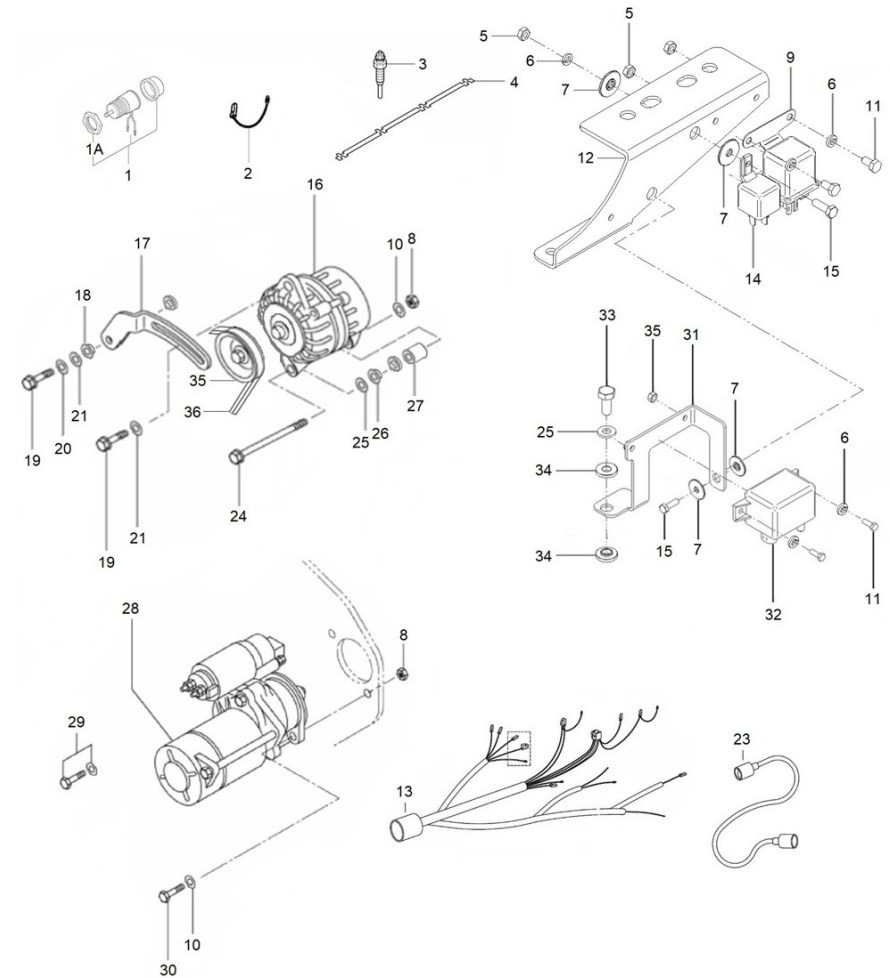
D_MI44GSTDN_05_1 Sistema Eléctrico 12V

Fig.	Ref.	Cant.	Descr.	Obs	Desde	Hasta
27	17217018	1	Grueso 10,5x25x25			
28	17327001	1	Motor de arranque 12 V			
29	17327129.2	1	Tornillo			
30	17327130.2	1	Tornillo Arranque			
31	17310046	1	SopORTE Rele Nagares			
32	19017113	1	Relé 12V Libre Masa Nagares			
33	52102308	1	Tornillo DIN 933 M10-25 8.8 Cincado			
34	17117024	2	Casquillo Baquelita Soporte			
35	51123005	2	Tuerca DIN 985 M5 5.6 Cincada			



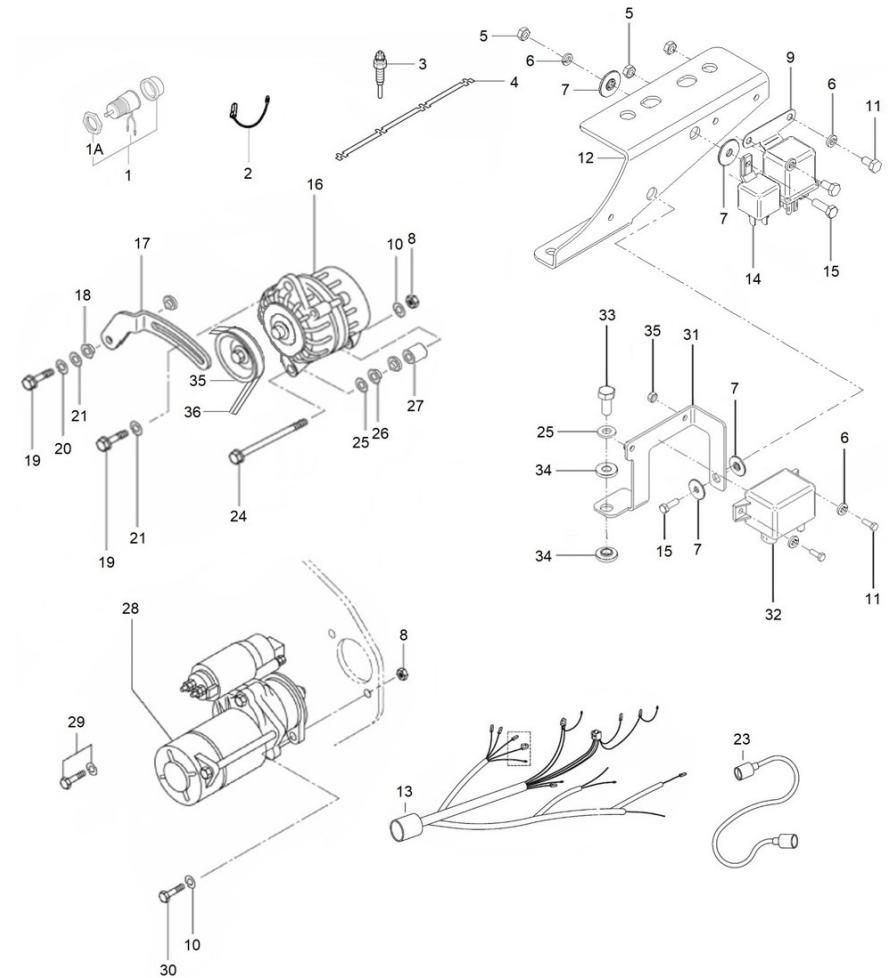
D_MI44GSTDN_05_2 Sistema Eléctrico 24V

Fig.	Ref.	Cant.	Descr.	Obs	Desde	Hasta
1	13824025.2G	1	Paro Eléctrico 24V ETR			
1A	17225029.4	1	Tuerca			
2	60934040	1	Cable Masa Relé Paro			
3	17327018	1	Placa			
4	17227017.2	4	Bujía Pre calentamiento 24V			
5	52120006	3	Tuerca DIN 934 M6 8.8 (C.10) Cincada			
6	53033006	5	Arandela GROWER DIN 127-6 Cincada			
7	17417010	2	Casquillo Baquelita			
8	52120010	2	Tuerca DIN 934 M10 8.8 (C.10) Cincada			
9	17527006	1	Relé Bujías 24V			
10	53033010	2	Arandela GROWER DIN 127-10 Cincada			
11	52102155	4	Tornillo DIN 933 M6-12 8.8 Cincado			
12	17314032	1	Soporte Filtro gasoil			
13	60973900	1	Inst. Elect. G. MINI-44 TAC			
14	17417005	1	Relé 24V 24V-100A			
15	52102157	1	Tornillo DIN 933 M6-20 8.8 Cincado			
16	17417024	1	Alt. 28V/55A Encasquillado D-10			
17	17227007.1	1	Tensor Alt.			
18	17217012	2	Casquillo Baquelita Tensor			
19	13827012	1	Tornillo			
20	53033008	1	Arandela GROWER DIN 127-8 Cincada			
21	51031008	2	Arandela DIN 9021 8 Cincada			
23A	6097A216	1	Alargo Grupo TAC 6 M. CPC 37 V.			
23B	6097A218	1	Alargo Grupo TAC 12 M. CPC 37 V.			
24	52101325	1	Tornillo DIN 931 M10-120 8.8 Cincado			
25	51030010	1	Arandela Acero DIN 125-10 Cincada			
26	17217011	2	Casquillo Baquelita Soporte			
27	17217020	1	Grueso 10,5x25x36			
28	17327001.2	1	Motor de arranque 24 V			
29	17327129.2	1	Tornillo			
30	17327130.2	1	Tornillo Arranque			



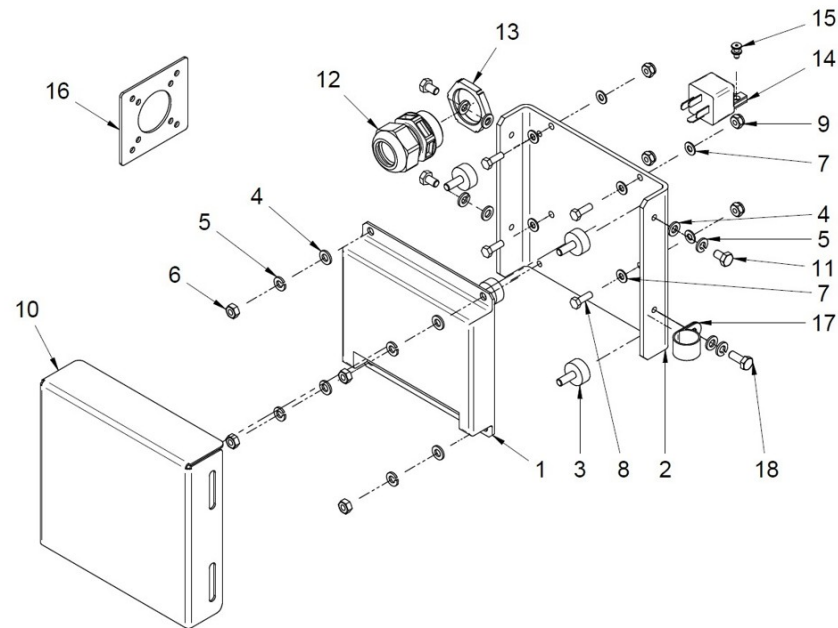
D_MI44GSTDN_05_2 Sistema Eléctrico 24V

Fig.	Ref.	Cant.	Descr.	Obs	Desde	Hasta
31	17310046	1	Soporte Rele Nagares			
32	19017114	1	Relé 24V Libre Masa Nagares			
33	52102308	1	Tornillo DIN 933 M10-25 8.8 Cincado			
34	17117024	2	Casquillo Baquelita Soporte			
35	17617003	1	Polea Alt.			
35	51123005	2	Tuerca DIN 985 M5 5.6 Cincada			
36	17021028	1	Correa Tipo SPZX 987			
NS	58088285	1	Abraz. Plástico 4,8 x 290 Negra			
NS	60900126	1	Ter. Bala Macho 4 mm Sec. 2,5 mm2			



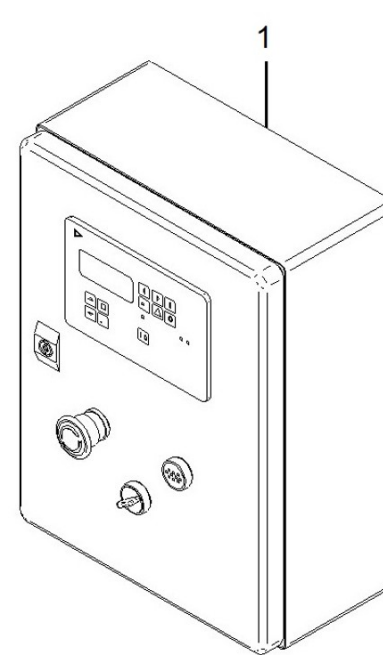
D_60971525 Sistema Control Paralelo 12V

Fig.	Ref.	Cant.	Descr.	Obs	Desde	Hasta
1	60972525	1	Unidad de Control G.A.C. 5100 Baja Iner.			
2	17317007	1	Soporte Unidad electrónica paralelo			
3	17A14009	4	Soporte Cilindro antivibratorio M6			
4	51030006	8	Arandela Acero DIN 125-6 Cincada			
5	53033006	8	Arandela GROWER DIN 127-6 Cincada			
6	52120006	4	Tuerca DIN 934 M6 8.8 (C.10) Cincada			
7	51030005	8	Arandela Acero DIN 125-5 Cincada			
8	52102106	4	Tornillo DIN 933 M5-15 8.8 Cincado			
9	51123005	4	Tuerca DIN 985 M5 5.6 Cincada			
10	17317008	1	Tapa Unidad electrónica paralelo			
11	52102154	3	Tornillo DIN 933 M6-10 8.8 Cincado			
12	60900310	1	Conector prensa CAPTOR-2000 M32 RAL7001			
13	60900311	1	Tuerca Conector prensa Captop-2000 M32			
14	63900028	1	Relé 12V 20/30A NO+NC			
15	51058054	1	Remache Aluminio 4,0 X 10			
16	60573041.25G	1	Adaptador Conector Prep. Paralelo			
17	59071224	1	Abraz. Fij. RSGU 1 22/15 W1			15/11/2023
17	59071324	1	Abraz. Fij. RSGU 1 32/15 W1			15/11/2023
18	52102156	1	Tornillo DIN 933 M6-16 8.8 Cincado			
NS	58088284	1	Abraz. Plástico 4,8 x 200 Negra			
NS	60900088	2	Terminal Hembra SUPERSEAL			
NS	60900089	2	Terminal macho SUPERSEAL			
NS	60900322	1	Conector 2 vias hembra SUPERSEAL			
NS	60900323	1	Conector 2 vias macho SUPERSEAL			
NS	60900330	4	Protector Goma amarilla SUPERSEAL			
NS	60972517	1	Conector para actuador tipo packard			
NS	60972519	2	Captador magnético G.A.C 5/8-18 UNF 60mm			
NS	60974223DNV	1	Instalación Auxiliar Paralelo TAC Grupo			



D_MI44GSTDN_05_4 Armario Control y Potencia

Fig.	Ref.	Cant.	Descr.	Obs	Desde	Hasta
1A	6097A215	1	Armario CO 40 17/25/35/45/50/68 GT TAC 12V			
1B	6097A220	1	Armario CO 40 17/25/35/45/50/68 GT TAC 24V			
2A	60973709	1	Kit Paralelo 17 GT 400/230V TAC Control y Potencia 1			
2B	60973710	1	Kit Paralelo 17 GT 230V TAC Control y Potencia 12V			
2C	60972766	1	Kit Paralelo 20 GTA 480/277V Control y Potencia 12V			
2D	60972765	1	Kit Paralelo 20 GTA 240V TAC Control y Potencia 12V			



D_1138T Alargos de Grupo TAC

Fig.	Ref.	Cant.	Descr.	Obs	Desde	Hasta
1A	6097A216	1	Alargo Grupo TAC 6 M. CPC 37 V.			
1B	6097A218	1	Alargo Grupo TAC 12 M. CPC 37 V.			
1C	60974552	1	Alargo 3 Vías para Kits Auxiliares 4 m			
1D	60900165	1	Alargo 3 Vías para Kits Auxiliares 6 m			
1F	60900166	1	Alargo 3 Vías para Kits Auxiliares 12 m			
1G	60900167	1	Alargo 3 Vías para Kits Auxiliares 24 m			
1H	60972104	1	Cable Conexión Panel Doble SCO 12 M.			
1I	60972105	1	Cable Conexión Doble panel SCO 24 M.			
1J	60972110	1	Cable Conexión Doble Panel SCO 36 M.			
1K	60974227.12	1	Cable Control Externo AVR 12m.			
1L	60974228.12	1	Cable Control Externo ECU 12m.			
1M	60974227.24	1	Cable Control Externo AVR 24m.			
1N	60974228.24	1	Cable Control Externo ECU 24m.			



Grupo 17 GT/GTC & 20 GTA/GTAC Type Approval Certificate **Despiece Alternador de Grupo**

D_MI44GTDN_06_1 Alternadores 17 GT/GTC y 20 GTA/GTAC

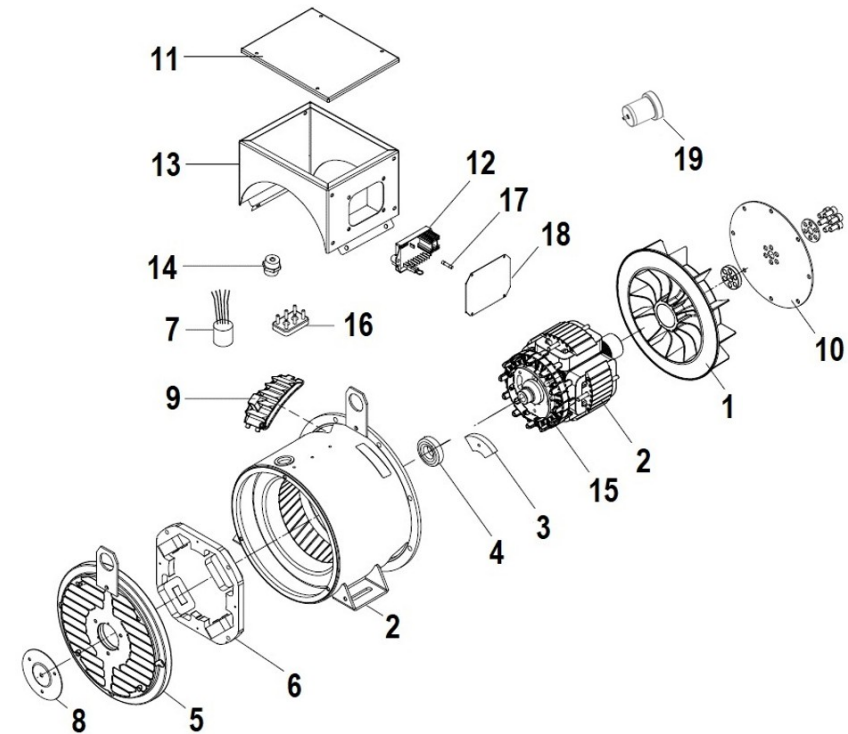
Fig.	Ref.	Cant.	Descr.	Obs	Desde	Hasta
1A	605113016Z0RS	1	Alternador Sincro III 16KVA 1500RPM 400/230V Certifi			
1B	605113016Z0RC	1	Alternador Sincro III 16KVA 1500RPM 400/230V Certifi			
1C	605113016Z1RS	1	Alternador Sincro III 16KVA 1500RPM 230V Certificado			
1D	605113016Z1RC	1	Alternador Sincro III 16KVA 1500RPM 230V Certificado			
1E	605123019Z0RS	1	Alternador Sincro III 19,5KVA 1800RPM 480/277V Certi			
1F	605123019Z0RC	1	Alternador Sincro III 19,5KVA 1800RPM 480/277V Certi			
1G	605123019Z1RS	1	Alternador Sincro III 19,5KVA 1800RPM 240V Certifica			
1H	605123019Z1RC	1	Alternador Sincro III 19,5KVA 1800RPM 240V Certifica			



Grupo 17 GT/GTC & 20 GTA/GTAC Type Approval Certificate **Despiece Alternador de Grupo**

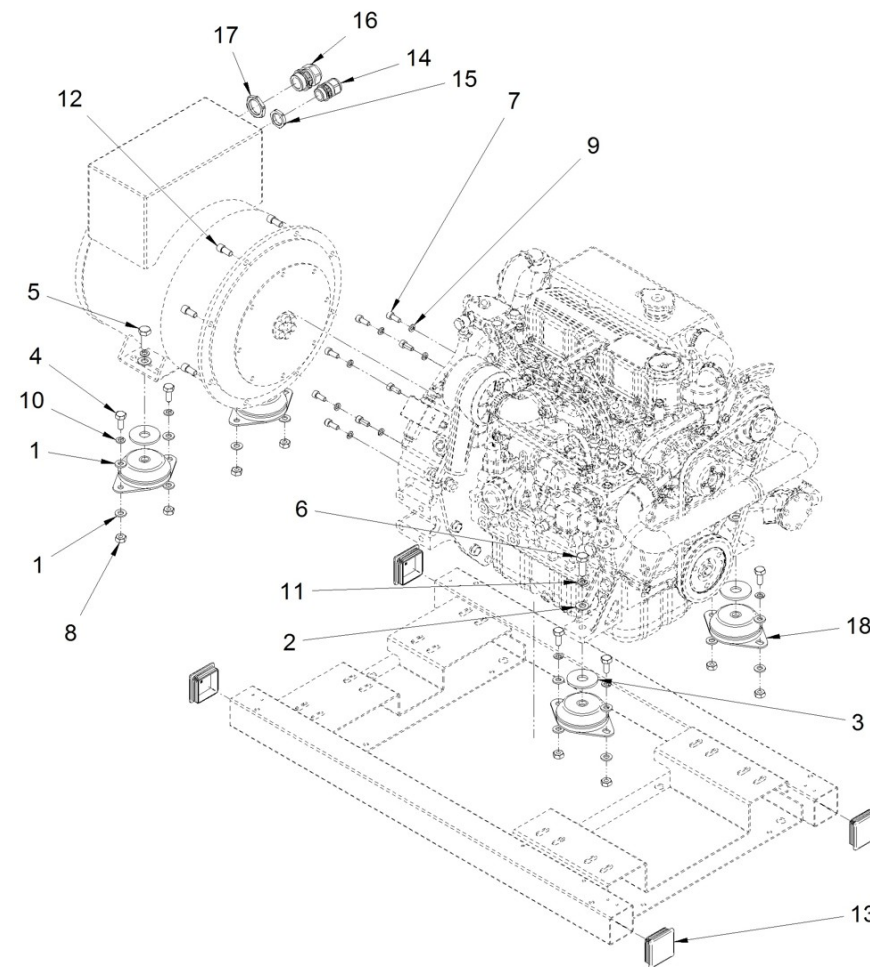
D_MI44GTDN_06_2 Despiece Alternador

Fig.	Ref.	Cant.	Descr.	Obs	Desde	Hasta
1	60511107S.1	1	Ventilador SK160S-, C-, M- 4P			
2	(*)	1	No Disponible			
3	60574340.10	1	Puente Diodos SK160-S/C/L/M			
4	60511325S.1	1	Cojinete 6206 2RS/C3			
5	60511107S.13	1	Escudo Posterior			
6	60511325S.2	1	Estator excitatriz SK160C-, M-, L-			
7	60511317S.2	1	Filtro EMC SK160M-			
8	60511325S.3	1	Tapa escudo posterior			
9	60511336S.03	1	Rejilla IP23			
10	60511325S.4	1	Disco 7,5"			
11	60511317S.3	1	Tapa superior SK160M-			
12	60511107S.35.1	1	Tarjeta Electrónica AVR BL4 U			
13A	60511317S.4	1	Caja conectores SK160M-			
13B	60511317S.5	1	Caja conectores SK160M-			
14A	60511325S.5	1	Borne aislador M6			
14B	60511336S.02	1	Borne Aislador M8			
15	60511325S.6	1	Rotor exc. SK160C-, M-, L- 4P			
16A	60511325S.7	1	Caja de bornes M6			
16B	60511336S.04	1	Caja De Bornes M8			
17	60511336S.05	1	Fusible 5x20 3,15A F			
18	60511336S.06	1	Tapa Lado Regulador			



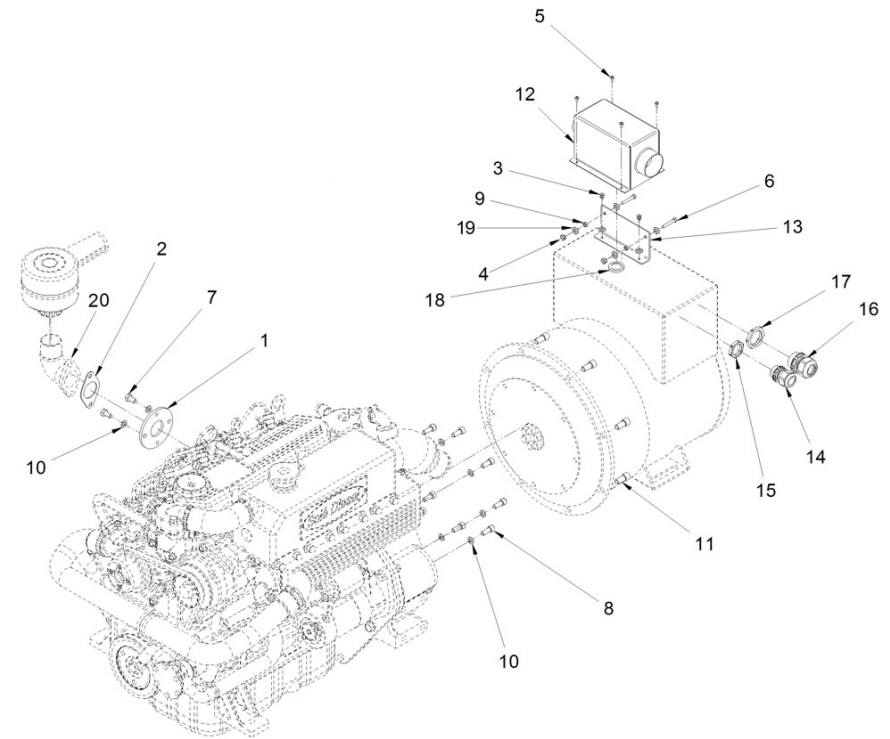
D_60573101S Kit Alternador Sin Cabina

Fig.	Ref.	Cant.	Descr.	Obs	Desde	Hasta
1	51030010	16	Arandela Acero DIN 125-10 Cincada			
2	51030012	4	Arandela Acero DIN 125-12 Cincada			
3	51031014	4	Arandela DIN 9021 14 Cincada			
4	52102307	8	Tornillo DIN 933 M10-20 8.8 Cincado			
5	52102359	2	Tornillo DIN 933 M12-30 8.8 Cincado			
6	52102361	2	Tornillo DIN 933 M12-40 8.8 Cincado			
7	52103257	8	Tornillo DIN 912 M8-20 8.8 Cincado			
8	52120010	8	Tuerca DIN 934 M10 8.8 (C.10) Cincada			
9	53033008	8	Arandela GROWER DIN 127-8 Cincada			
10	53033010	8	Arandela GROWER DIN 127-10 Cincada			
11	53033012	4	Arandela Grower DIN 127-12 Cincada			
12	60539017	8	Tornillo Fijación Alt. SINCR0			
13	60539019	4	Tapa para Tubo 60			
14	60900306	1	Conector prensa CAPTOR-2000 M25 RAL7001			
15	60900309	1	Tuerca Conector prensa Captop-2000 M25			
16	60900310	1	Conector prensa CAPTOR-2000 M32 RAL7001			
17	60900311	1	Tuerca Conector prensa Captop-2000 M32			
18	61673001	4	Soporte Motor Tipo F 35 SHA M12 H 34			
NS	53104257	4	Tornillo DIN 7984 M8-20 12.9			
NS	58088283	1	Abraz. Plástico 3,6 x 140 Negra			
NS	60900158	1	Terminal Tubular Punta-Punta (1.5)			
NS	TR.1.5.6	4	Ter.Red.Sec.1.5 T.6			



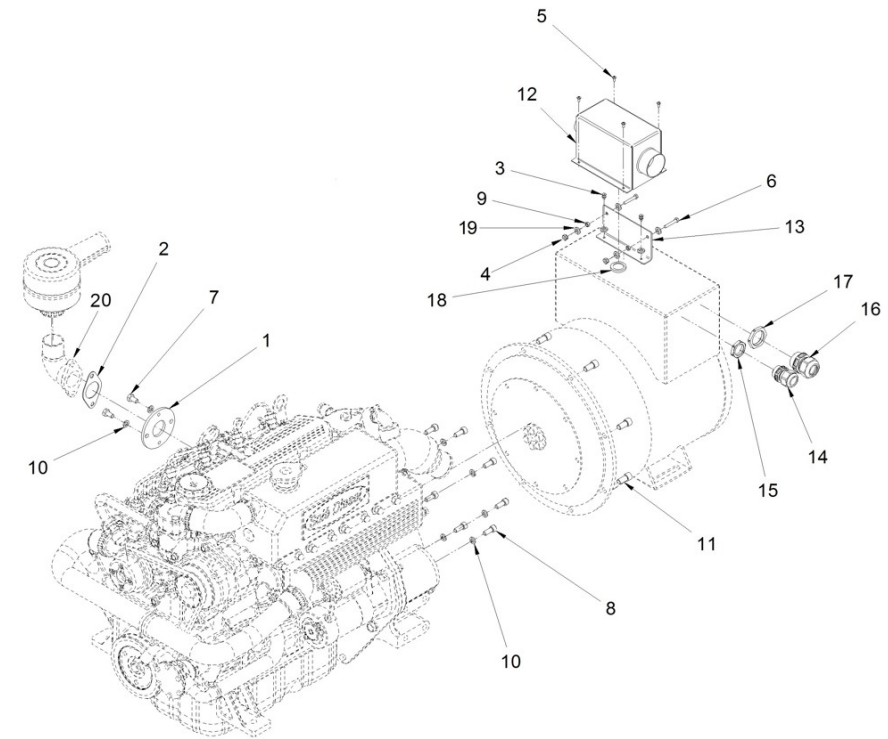
D_60573062 Kit Alternador Con Cabina 400/230V y 480/277V

Fig.	Ref.	Cant.	Descr.	Obs	Desde	Hasta
1	17210029	1	Brida Codo Aire			
2	17221034	2	Junta Tubo Entrada			
3	52102104	2	Tornillo DIN 933 M5-10 8.8 Cincado			
4	51123005	4	Tuerca DIN 985 M5 5.6 Cincada			
5	51918054	4	Tornillo DIN 7981C 3,5-9,5 Cincado			
6	52102110	2	Tornillo DIN 933 M5-30 8.8 Cincado			
7	52102256	2	Tornillo DIN 933 M8-16 8.8 Cincado			
8	52103257	8	Tornillo DIN 912 M8-20 8.8 Cincado			
9	52120005	2	Tuerca DIN 934 M5 8.8 (C.10) Cincada			
10	53033008	10	Arandela GROWER DIN 127-8 Cincada			
11	60539017	8	Tornillo Fijación Alt. SINCR0			
12	60573041.71	1	Caja Soporte Regulador			
13	60573041.72	1	Escuadra Fijación Regulador Voltaje			
14	60900306	1	Conector prensa CAPTOR-2000 M25 RAL7001			
15	60900309	1	Tuerca Conector prensa Captop-2000 M25			
16	60900310	1	Conector prensa CAPTOR-2000 M32 RAL7001			
17	60900311	1	Tuerca Conector prensa Captop-2000 M32			
18	60900517	1	PasaCables			
19	51030005	8	Arandela Acero DIN 125-5 Cincada			
NS	51058054	4	Remache Aluminio 4,0 X 10			
NS	53104257	4	Tornillo DIN 7984 M8-20 12.9			
NS	58088284	2	Abraz. Plástico 4,8 x 200 Negra			
NS	60511112S.81	2	Tapón Hexagono 16 mm			
NS	60900510	1	Cabeza Pulsador Paro Seta			
NS	60900511	1	Cuerpo Completo con Cámara NC			
NS	60971085	1	Magnetotérmico 25A 4 Polos			
NS	60972072A	1	Inst. Alt. a Magneto. Azul "N" SEC.10			
NS	60972072G	1	Inst. Alt. a Magneto. Gris "W" SEC.10			
NS	60972072M	1	Inst. Alt. a Magneto. Marrón "V" SEC.10			
NS	60972072N	1	Inst. Alt. a Magneto. Negro "U" SEC.10			
NS	TR.1.5.6	4	Ter.Red.Sec.1.5 T.6			



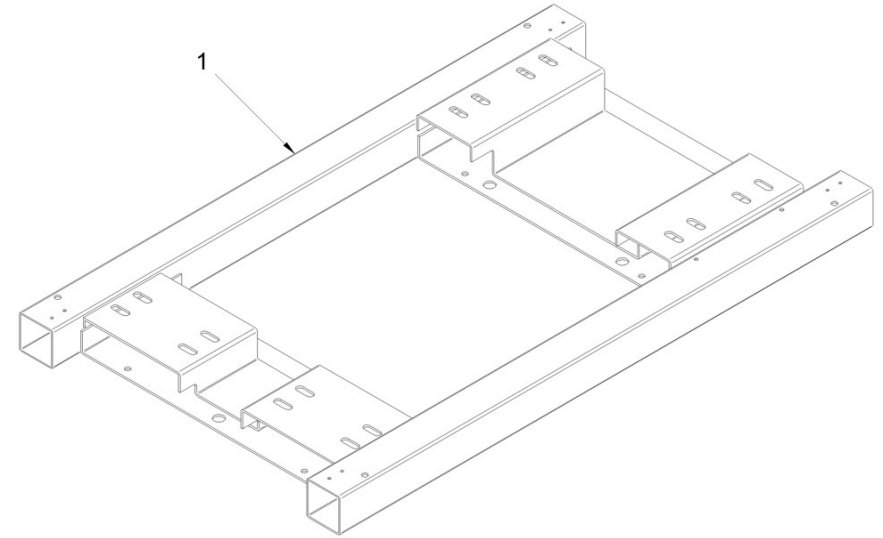
D_60573063 Kit Alternador Con Cabina 230V y 240V

Fig.	Ref.	Cant.	Descr.	Obs	Desde	Hasta
1	17310017	1	Brida Codo Aire			
2	17221034	1	Junta Tubo Entrada			
3	52102104	2	Tornillo DIN 933 M5-10 8.8 Cincado			
4	51123005	4	Tuerca DIN 985 M5 5.6 Cincada			
5	51918054	4	Tornillo DIN 7981C 3,5-9,5 Cincado			
6	52102110	2	Tornillo DIN 933 M5-30 8.8 Cincado			
7	52102256	2	Tornillo DIN 933 M8-16 8.8 Cincado			
8	52103257	8	Tornillo DIN 912 M8-20 8.8 Cincado			
9	52120005	2	Tuerca DIN 934 M5 8.8 (C.10) Cincada			
10	53033008	8	Arandela GROWER DIN 127-8 Cincada			
11	60539017	8	Tornillo Fijación Alt. SINCR0			
12	60573041.71	1	Caja Soporte Regulador			
13	60573041.72	1	Escuadra Fijación Regulador Voltaje			
14	60900306	1	Conector prensa CAPTOR-2000 M25 RAL7001			
15	60900309	1	Tuerca Conector prensa Captop-2000 M25			
16	60900304	1	Conector prensa PA gris IP68 M16			
17	60900307	1	Tuerca Conector prensa PA Gris IP68 M16			
18	60900517	1	PasaCables			
19	51030005	8	Arandela Acero DIN 125-5 Cincada			
20	17210020	1	Codo Filtro Aire			
NS	52105258	2	Tornillo DIN 7991 M8-25 10.9			
NS	52120008	2	Tuerca DIN 934 M8 8.8 (C.10) Cincada			
NS	53038008	2	Arandela DIN 6798-A 8 Cincada			
NS	53104257	4	Tornillo DIN 7984 M8-20 12.9			
NS	60571034	1	Chapa para Magneto.			
NS	60900510	1	Cabeza Pulsador Paro Seta			
NS	60900511	1	Cuerpo Completo con Cámara NC			
NS	60972072G	1	Inst. Alt. a Magneto. Gris "W" SEC.10			
NS	60972072M	1	Inst. Alt. a Magneto. Marrón "V" SEC.10			
NS	60972072N	1	Inst. Alt. a Magneto. Negro "U" SEC.10			
NS	60973087	1	Magnetotérmico 40A 3 polos			



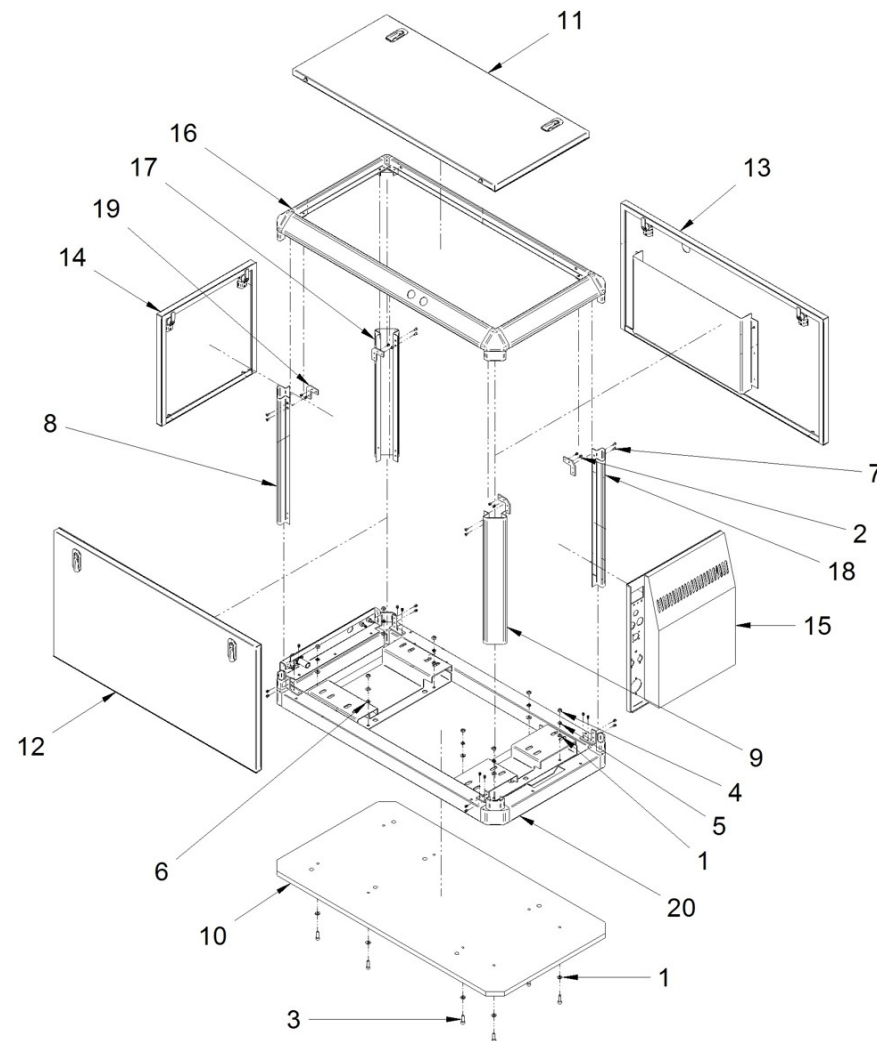
D_60573041.01 Chasis

Fig.	Ref.	Cant.	Descr.	Obs	Desde	Hasta
1	60573041.01	1	Chasis Cabina			



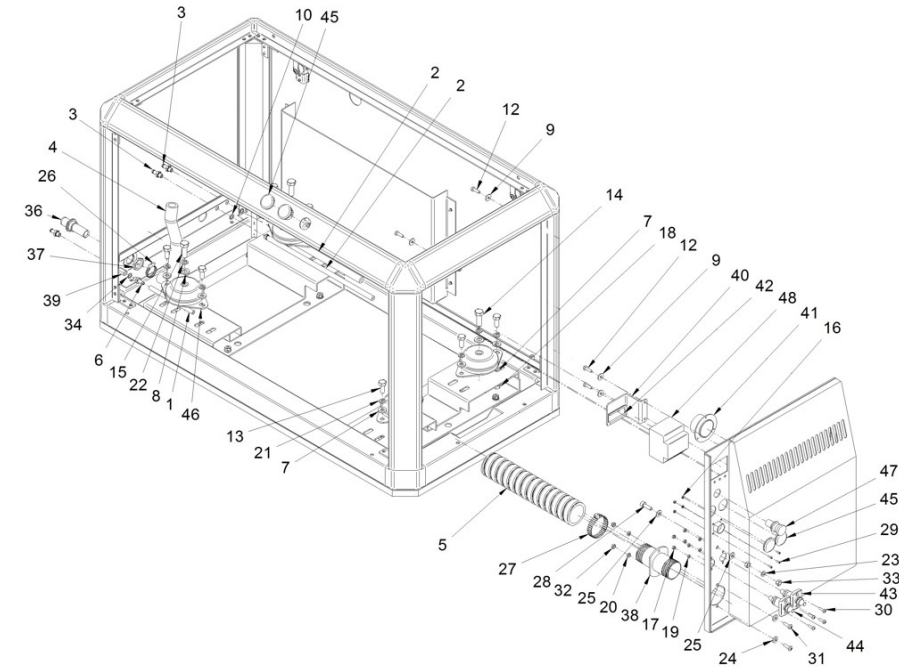
D_AXGD_4_1 Cabina

Fig.	Ref.	Cant.	Descr.	Obs	Desde	Hasta
1	51030008	16	Arandela Acero DIN 125-8 Cincada			
2	51058054	25	Remache Aluminio 4,0 X 10			
3	52103258	8	Tornillo DIN 912 M8-25 8.8 Cincado			
4	52120008	8	Tuerca DIN 934 M8 8.8 (C.10) Cincada			
5	53033008	7	Arandela GROWER DIN 127-8 Cincada			
6	53038008	1	Arandela DIN 6798-A 8 Cincada			
7	53105104	8	Tornillo DIN 7991 M5-10 12.9			
8	60573041.03	1	Bajante Delantero			
9	60573041.04	1	Bajante Posterior			
10	60573041.10	1	Tablero Base Cabina			
11	60573041.20	1	Panel Superior			
12	60573041.21	1	Panel Lateral			
13	60573041.22	1	Panel Lateral Salida Aire			
14	60573041.24	1	Panel Frontal			
15	60573041.25A	1	Panel Posterior			
16	60573041.30	1	Marco Superior			
17	60573041.31	1	Bajante Delantero			
18	60573041.32	1	Bajante Posterior			
19	60573041.43	4	Escuadra Montaje			
20	60573041.63	1	Marco Inferior			



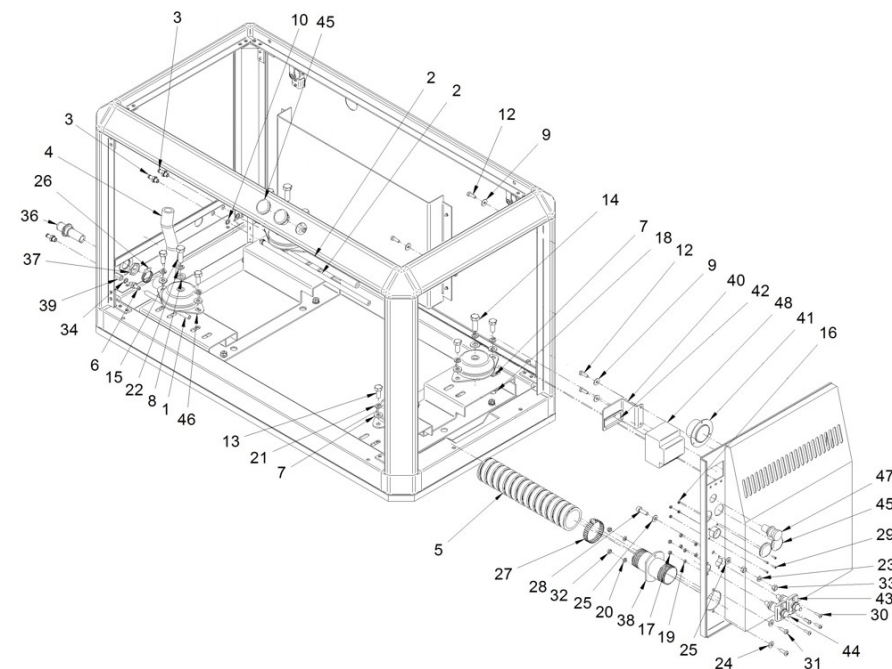
D_MI44GTDN_09_2 Kit Cabina

Fig.	Ref.	Cant.	Descr.	Obs	Desde	Hasta
1	M80501006	1.0	Tubo Cristal D.10-6			
2	19414011	3	Tubo Combustible			
3	19414030	3	Pasatabiques 3/8			
4	M88501928	0.0	Manguera Refrig.Alta Calidad DNV D. 19-28			
5	M88505062	1.0	Manguera Escape D. 51			
6	13814072	2	Entronque 1/8" NPTF			
7	51030010	18	Arandela Acero DIN 125-10 Cincada			
8	51030012	5	Arandela Acero DIN 125-12 Cincada			
9	51031006	4	Arandela DIN 9021 6 Cincada			
10	19414031	3	Tuerca Pasatabiques 3/8			
12	52102157	4	Tornillo DIN 933 M6-20 8.8 Cincado			
13	52102307	8	Tornillo DIN 933 M10-20 8.8 Cincado			
14	52102359	2	Tornillo DIN 933 M12-30 8.8 Cincado			
15	52102361	2	Tornillo DIN 933 M12-40 8.8 Cincado			
16	52120003	4	Tuerca DIN 934 M3 6.8 Cincada			
17	52120005	4	Tuerca DIN 934 M5 8.8 (C.10) Cincada			
18	52120010	8	Tuerca DIN 934 M10 8.8 (C.10) Cincada			
19	53033005	4	Arandela GROWER DIN 127-5 Cincada			
20	53033006	2	Arandela GROWER DIN 127-6 Cincada			
21	53033010	8	Arandela GROWER DIN 127-10 Cincada			
22	53033012	4	Arandela Grower DIN 127-12 Cincada			
23	53038008	1	Arandela DIN 6798-A 8 Cincada			
24	54030006	2	Arandela DIN 125-6 Inox.			
25	54030008	2	Arandela DIN 125-8 Inox.			
26	54081016	4	Abraz.DIN 3017 16-27/9 W4			
27	54083059	1	Abrazadera GP 55-59 W4 STC			
28	54103258	1	Tornillo DIN 912 M8-25 Inox.			
29	54108003	4	Tornillo DIN 84 M3-8 Inox.			
30	54118106	4	Tornillo DIN 7985 M5-16 Inox.			
31	54118157	2	Tornillo DIN 7985 M6-20 Inox.			
32	54120006	2	Tuerca DIN 934 M6 Inox.			



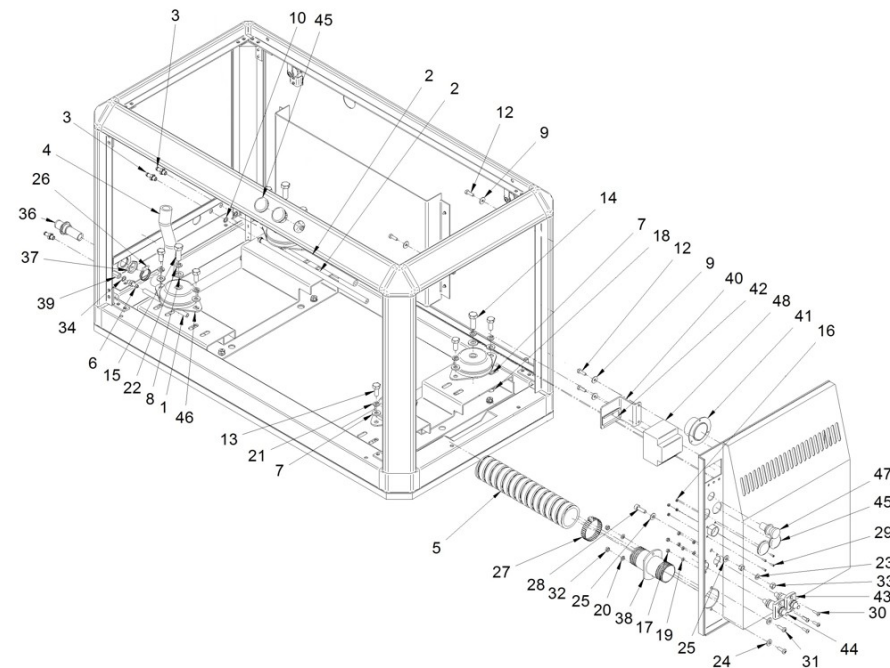
D_MI44GTDN_09_2 Kit Cabina

Fig.	Ref.	Cant.	Descr.	Obs	Desde	Hasta
33	54120008	2	Tuerca DIN 934 M8 Inox.			
34	57000361	1	Arandela Aluminio 10-14-1,5			
36	60572014	1	Pasamuros Manguera Agua D.20			
37	60572014.1	1	Tuerca Corredera 3/4" Gas			
38	60573014	1	Pasamuros Manguera Escape D.50			
39	60573041.39	1	Manguito Unión EXAG.1/8 BSP			
40	60573041.42	1	Escuadra Fijación			
41	60573041.46	1	Tubuladura Aire D.50			
42	60573041.64	1	Omega Soporte Magneto. 4 Polos			
43	60573047	1	Conector Batería (Negro)			
44	60573048	1	Conector Batería (Rojo)			
45	60900508	4	Obturador 31			
46	61673001	4	Soporte Motor Tipo F 35 SHA M12 H 34			
47	60900510	1	Cabeza Pulsador Paro Seta			
48	60971085	1	Magnetotérmico 25A 4 Polos			
NS	17210074	4	Grueso 17x30x5			
NS	52102256	1	Tornillo DIN 933 M8-16 8.8 Cincado			
NS	52202358	1	Tornillo DIN 933 M12-1,25-25 8.8			
NS	54082025	2	Abraz.DIN 3017 25-40/12 W4			
NS	54082032	4	Abraz.DIN 3017 TX 35-50/12 W4			
NS	58018160	5	Tornillo Presión 6 UNEX 1253			
NS	60972073	1	Cable Sec.25 Tierra 0,28 m Ter.8/12			
NS	60972074	1	Cable Sec.25 Tierra 0,44 m Ter.8/8			
NS	60972090	2	Protector Ter.20 Rojo			
NS	60972091	2	Protector Ter.20 Negro			
NS	60972093	1	Protector Ter.28 Negro			
NS	60972094	1	Protector Ter.28 Rojo			
NS	60973048	1	Cable Sec.25 Negro 0,39 m Ter.8/10			
NS	60973049	1	Cable Sec.25 Rojo 0,88 m Ter.8/10			
NS	M88564500	1.0	Manguera Aspiración Aire D. 45			
NS	M88565000	0.0	Manguera Aspiración Aire D. 50			



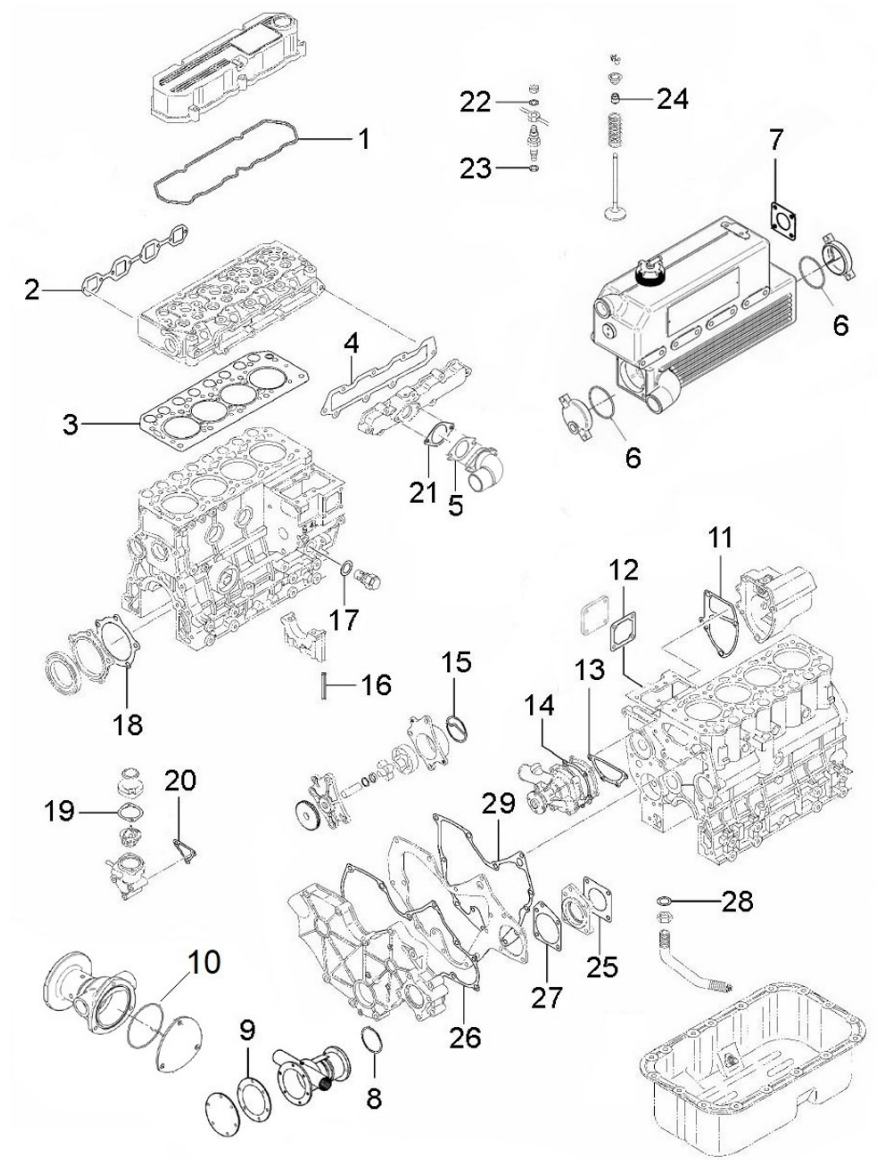
D_MI44GTDN_09_2 Kit Cabina

Fig.	Ref.	Cant.	Descr.	Obs	Desde	Hasta
NS	TP.16.L.22	4	Ter. Puntera Hueca Sec.16 Long. 22			



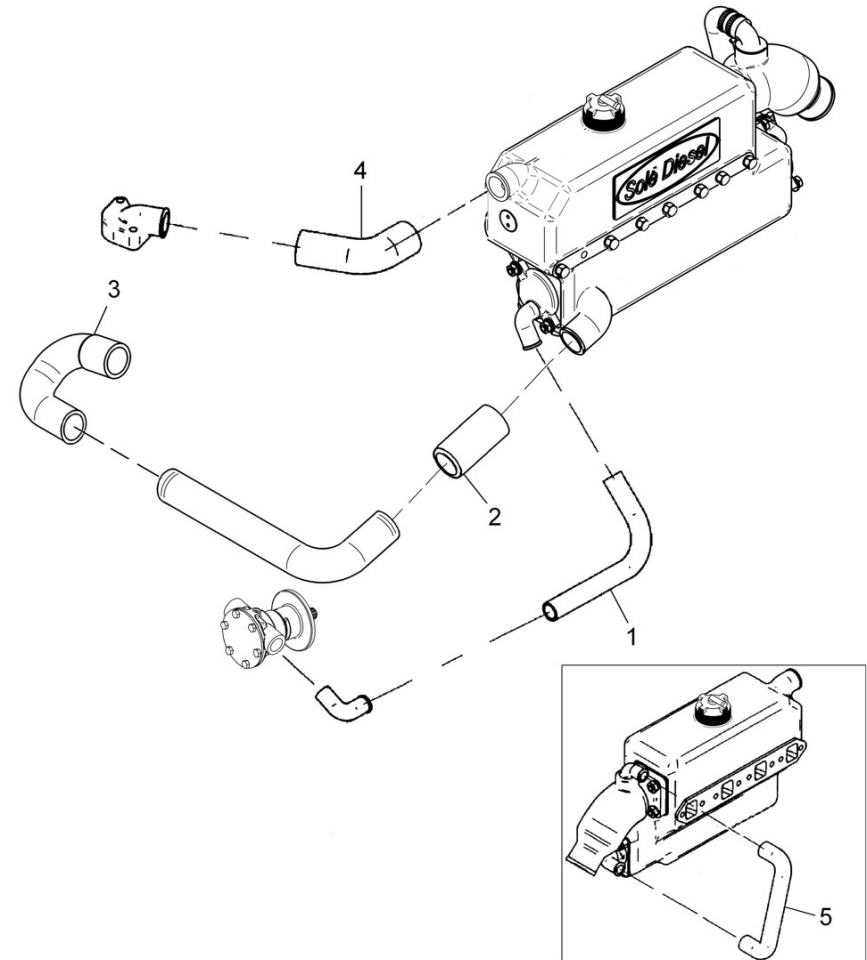
D_17320101G Jgo. Juntas

Fig.	Ref.	Cant.	Descr.	Obs	Desde	Hasta
1	17321010	1	Junta Tapa Balancines			
2	17321035.1	1	Junta Escape			
3	17321004	1	Junta Culata			
4	17321032	1	Junta Colector Admisión			
5	17321033	1	Junta Tubo Entrada			
6	13811007	2	Junta Tórica D. 57x2,50			
7	15113043	1	Junta Codo Escape			
8	17011007	1	Junta Tórica D. 57x3			
9	31211003	1	Junta Tapa			
10	37611003	1	Junta Tórica D. 57x1,5			01/06/2022
10	37611005	1	Junta Tórica D. 57x1,78		02/06/2022	
11	17223033	1	Junta Tapa			
12	13223014	1	Junta Tapa			
13	13221022	1	Junta Bomba Agua			
14	13221041	1	Junta Bomba Agua			
15	17224041	1	Junta Cuerpo			
16	17220002	4	Junta Lateral			
17	17424063	1	Junta			
18	17220016	1	Junta Tapa Aceite			
19	17221031	1	Junta Termostato			
20	17221033	1	Junta Soporte Termostato			
21	17321034.4	1	Junta Tubo Admisión			
22	17424025G.1	4	Junta tubo de retorno (Grupo)			
23	13824013	4	Arandela Inyector			
24	13222054	8	Capuchón Válvula			
25	13120047	3	Junta Bomba Agua			
26	17220040	1	Junta Tapa Distribución			
27	17220038	1	Junta Tapa			
28	17024001	1	Junta			
29	17220018	1	Junta Placa			



17311101 Juego de Manguitos TAC

Fig.	Ref.	Cant.	Descr.	Obs	Desde	Hasta
1	17011012	1	Codo Goma			
2	15211053	1	Manguito 38-50-100			
3	19411034	1	Doble Codo Goma			
4	17211021	1	Codo			
5	17211034	1	Codo Goma Entrada Escape			



37611000K Kit Revisión Bomba Agua 1/2"

Fig.	Ref.	Cant.	Descr.	Obs	Desde	Hasta
1	31211008	1	Turbina 1/2"			
2	37611003	1	Junta Tórica D. 57x1,5			01/06/2022
2	37611005	1	Junta Tórica D. 57X1,78		02/06/2022	
3	33411020	1	Retén			
4	33411019	1	Sello mecánico			
5	33311013	1	Junta Tórica D. 15x2			
NS	17011007	1	Junta Tórica D. 57x3			



D_UTILFA1229_1 Herramientas Especiales

Fig.	Ref.	Cant.	Descr.	Obs	Desde	Hasta
1	UMM74007	1	Cerrador Aros Pistón			
2	U31A9100100	1	Montador Bulón Pistón			
3	UST332270	1	Adaptador de Medidor de Compresión			
4	UST332340	1	Montador Cojinete Cigüeñal			

