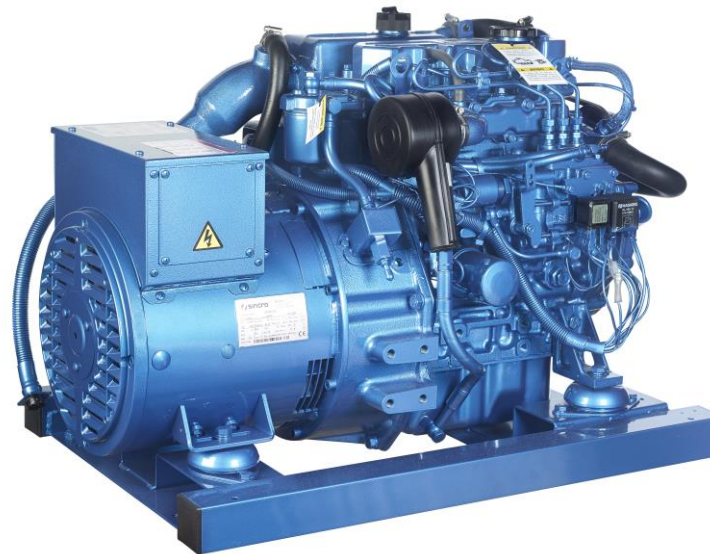




Grupo 11 GT/GTC & 14 GTA/GTAC Type Approval Certificate

VERSION 2023-6

DESPIECE



CATÁLOGO DE REPUESTOS

NORMAS PARA EL PEDIDO:

Para obtener un servicio rápido y eficaz, los pedidos han de llegar preferiblemente por e-mail o fax con las indicaciones siguientes:

- 1- Tipo de motor: INDICADO EN LA PLACA
- 2- Número de serie del motor: INDICADO EN LA PLACA Y TROQUELADO EN EL BLOQUE
- 3- Descripción + referencia + cantidad de piezas a pedir

Las solicitudes de recambios deben dirigirse a:

recambios@solediesel.com

Telf.: +34 93 775 44 05

Fax: +34 93 775 30 13

Los componentes representados en el catálogo tienen:

- Figura: Número por el cual son representados en el esquema
- Descripción: Denominación comercial del componente
- Cantidad: número de piezas totales usadas en el montaje de la parte representada (puede diferir de la cantidades mínimas servidas)

En caso de mangueras indica la longitud total en metros

Los esquemas representados en este catálogo de repuestos, sólo tienen la finalidad de poder identificar la pieza en cuestión, su representación no es significativa y pueden diferir de la pieza real.

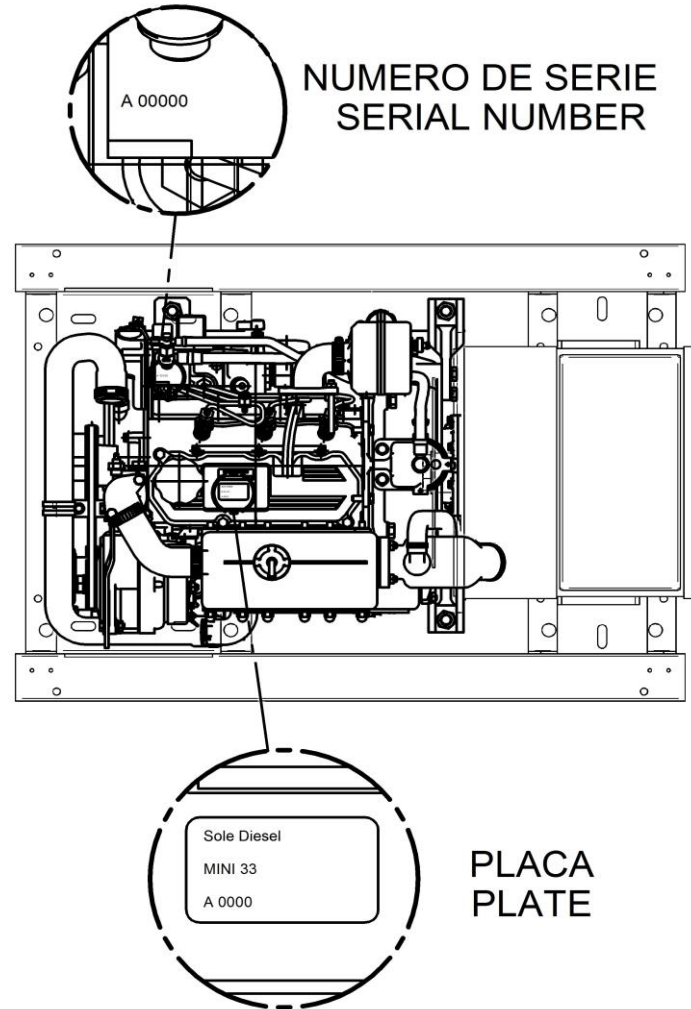
En caso de dudas, póngase en contacto con Solé Diesel o con su distribuidor autorizado.

Las piezas i/o referencias de este catálogo pueden estar sujetas a cambios sin previo aviso.

SOLÉ S.A.

C-243b, Km, 2 - P.O. BOX 15
08760 Martorell (Barcelona) Spain

Descargue la última versión de este manual [AQUÍ](#)



Bloque Motor

Culata
Tapa de Balancines y Respiradero
Mecanismo de Válvulas
Arbol de Levas y Distribución
Tapa de Distribucion
Bloque
Carcasa Trasera
Pistón y Biela
Cigüeñal y Volante de Inercia
Sistema de Aceite
Carter
Soportes de Motor
Protección Correa Para Grupo Sin Cabina

Sistema de Admisión y Escape

Admisión

Refrigeración

Bomba de Agua Dulce
Circuito intercambiador
Conjunto Refrig. Agua MINI-33 TAC
Cuerpo Refrigerador Agua Con Tapón
Escape Húmedo
Bomba Agua 1/2"
Bomba Estriado 1/2" MINI-11/17/29/33/44

Sistema Alimentación

Tubos de Inyección y Alarma Fuga Gas-Oil
Inyector Completo
Bomba Inyectora
Regulador
Circuito de Combustible

Sistema eléctrico

Sistema Eléctrico 12V
Sistema Eléctrico 24V
Sistema Control Paralelo 12V
Armarios de Control
Alargos de Grupo TAC

Despiece Alternador de Grupo

Alternadores 11 GT/GTC y 14 GTA/GTAC
Despiece Alternador

Kit Alternador Grupo

Kit Alternador Sin Cabina
Kit Alternador Sin Cabina

Despiece Chasis

Chasis Cabina

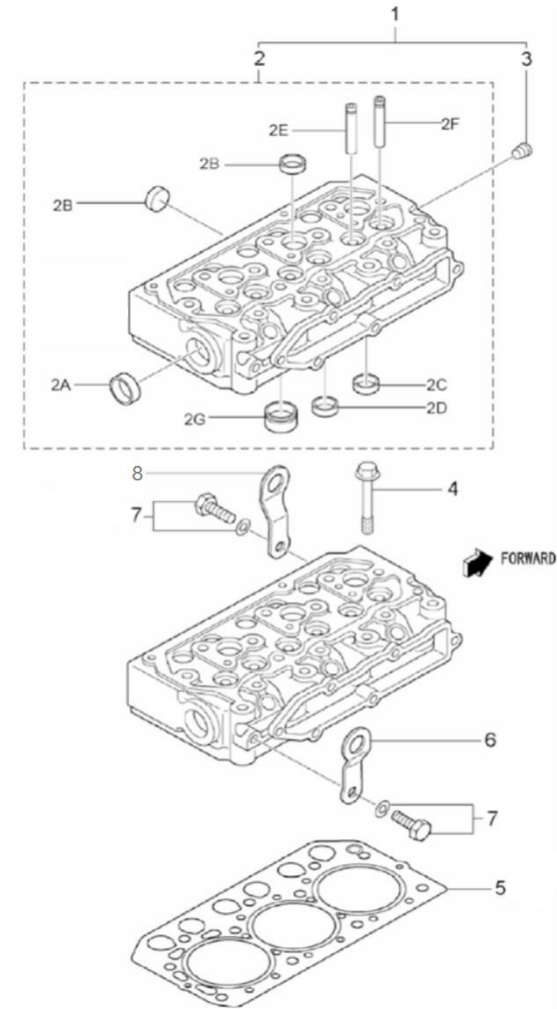
Despiece Cabina

Cabina
Kit Alternador Con Cabina

Kits Mantenimiento

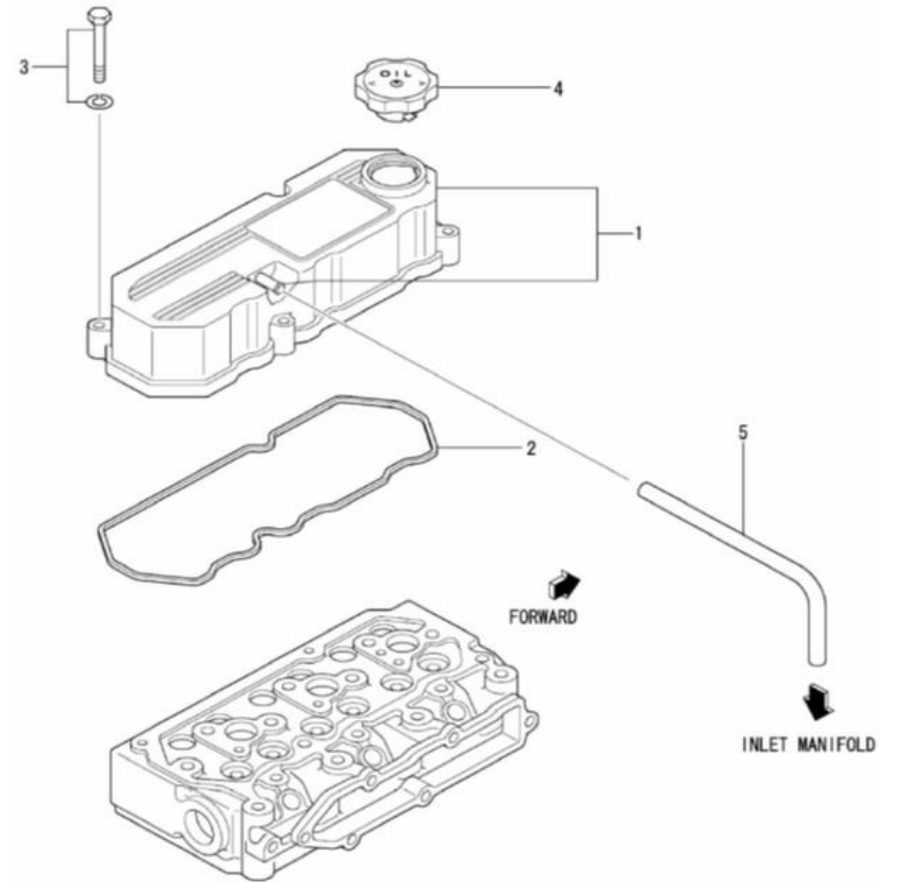
Jgo. Juntas
Juego de Manguitos TAC
Kit Revisión Bomba Agua 1/2"
Kit Revisión Bomba Agua 1/2"
Herramientas Especiales

D_GC01_1_1		Culata				
FIG.	REF.	QTY	DESCR.	FROM	UPTO	
1	17221001G	1	Culata Grupo			
2	(*)	7	No Disponible [NP]			
2A	17020012	1	Tapón			
2B	13220012	5	Casquete Obturador			
2E	17221002	3	Guia Válvula Escape			
2F	17221003	3	Guia Válvula Admisión			
2G	17221015G	3	Tapón Combustión (Grupo)			
3	17820011	1	Tapón 1/8			
4	17221005	11	Tornillo Culata			
5	17221004	1	Junta Culata			
6	13221011	1	Colgador Motor			
7	17720010	2	Tornillo			
8	17210008	1	SopORTE Transporte			

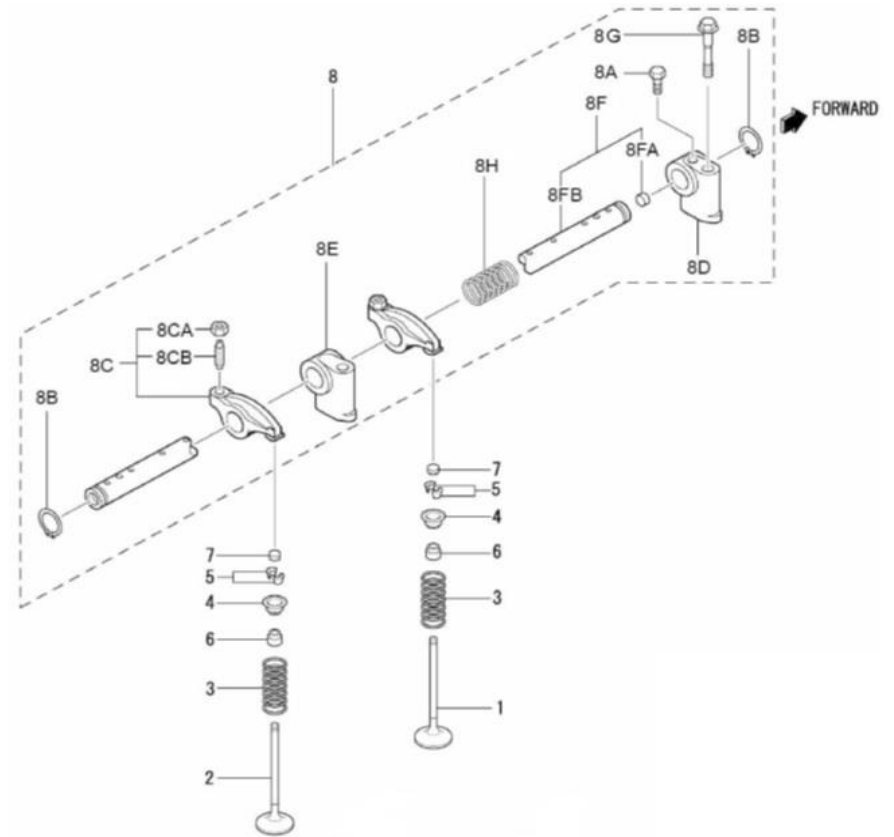


[NP] No suministrada

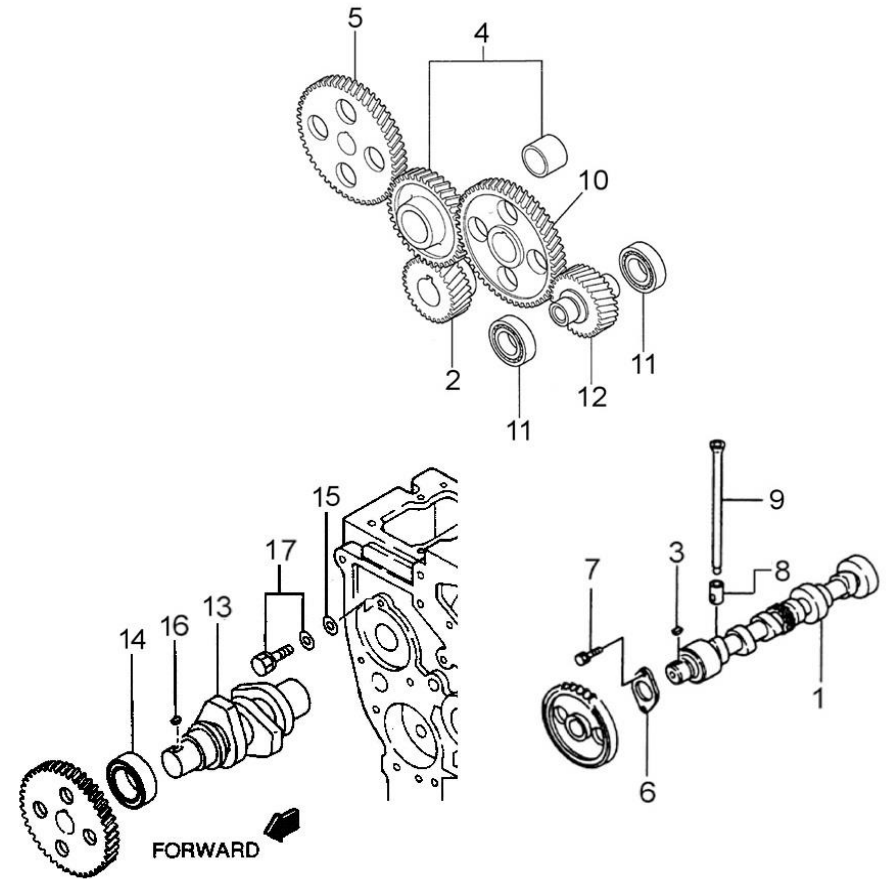
D_GC01_1_2		Tapa de Balancines y Respiradero				
FIG.	REF.	QTY	DESCR.	FROM	UPTO	
1	17221009	1	Tapa Balancines			
2	17221010	1	Junta Tapa Balancines			
3	17421014G.1	4	Tornillo (Grupo)			
4	17221003G	1	Tapón Llenado Aceite			
5	17321006.4	1	Tubo Respiradero			



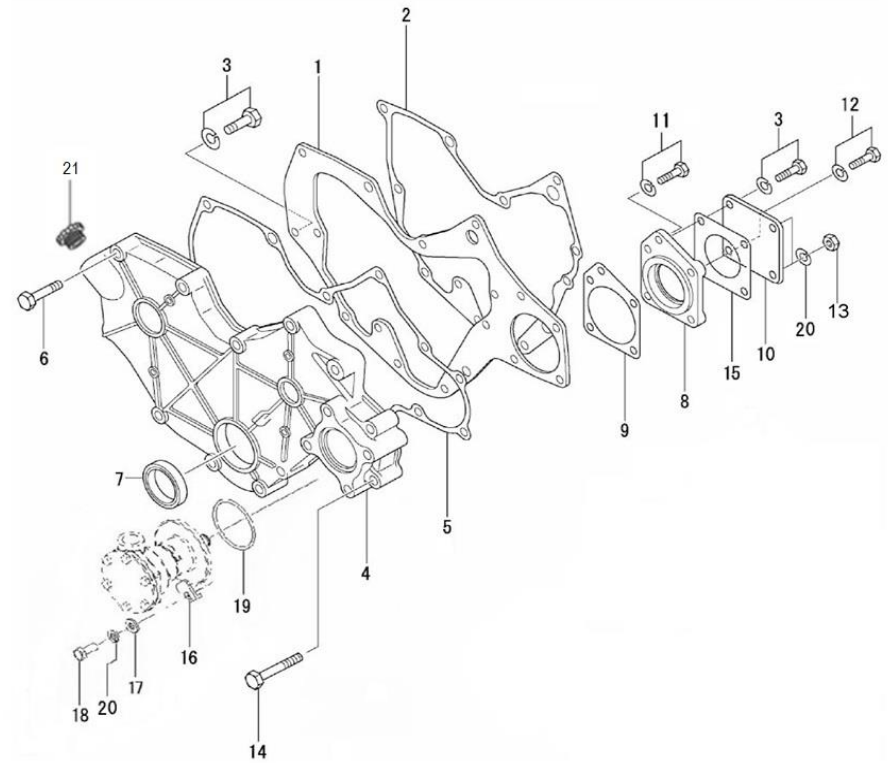
D_GC01_1_3		Mecanismo de Válvulas			
FIG.	REF.	QTY	DESCR.	FROM	UPTO
1	17222055	3	Válvula Admisión		
2	17222056	3	Válvula Escape		
3	17222057	6	Muelle Interior Válvula		
4	13822058	6	Retenedor Muelle Válvula		
5	13222059	12	Fijador Retenedor		
6	13222054	6	Capuchón Válvula		
7	13822069	6	Tapón		
8	17222146	1	Conjunto Eje Balancín		
8A	17222053	1	Tornillo		
8B	17222050	2	Anillo Elástico		
8C	17222142G	6	Kit Balancines		
8CA	17122060	6	Tuerca		
8CB	17122044	6	Tornillo Ajuste		
8D	17222048	1	Soporte Eje Balancines		
8F	17222049	2	Soporte Eje Balancines		
8FA	17222025	2	Tapón Desarenar		
8G	17222053.4G	3	Tornillo		
8H	17122047	2	Muelle Balancines		



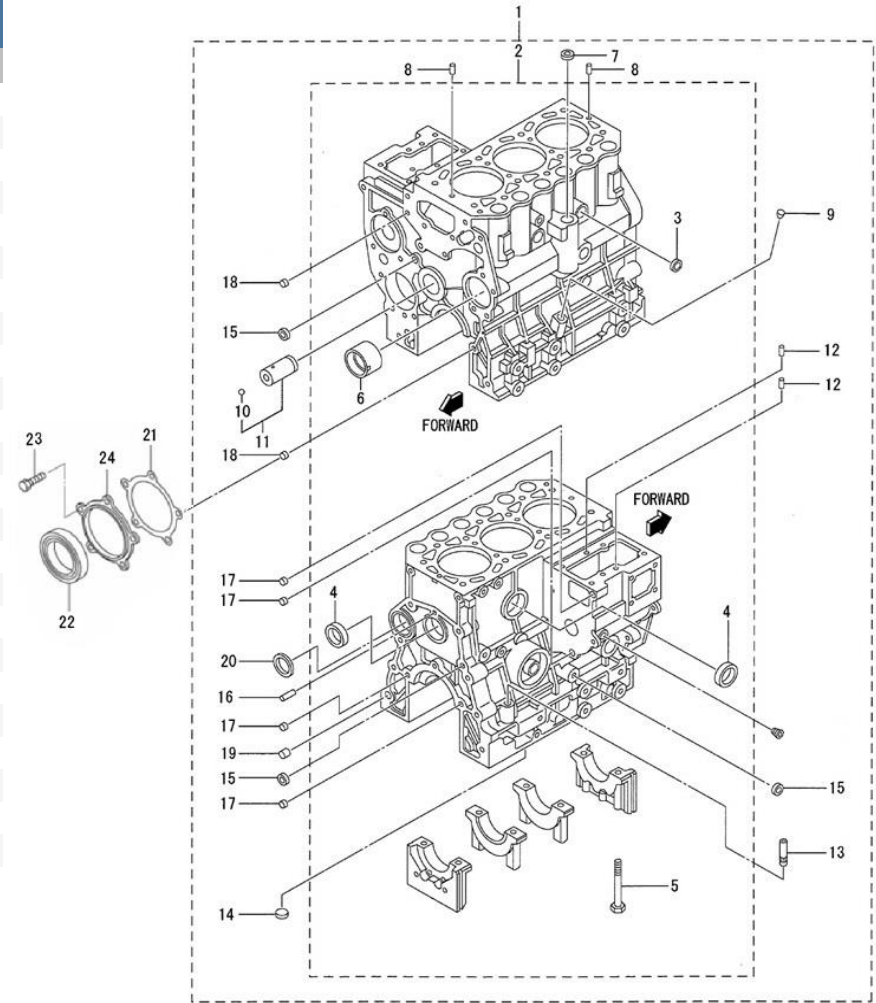
D_GC01_1_4		Arbol de Levas y Distribución			
FIG.	REF.	QTY	DESCR.	FROM	UPTO
1	17222035	1	Arbol Levas		
2	17222021	1	Piñón Cigüeñal		
3	13222020	1	Chaveta		
4	17222038	1	Piñón Loco		
5	17222043	1	Engranaje Bomba Inyectora		
6	17422075	1	Placa		
7	17821012	2	Tornillo		
8	13222061	6	Impulsor		
9	17222041	6	Varilla Válvulas		
11	17022067	2	Rodamiento A Bolas 6205-C3		
12	17222066G.1	1	Engranaje Bomba Aceite		
13	17222040	1	Eje Levas Bomba Inyectora		
14	13222062	1	Rodamiento A Bolas 6228		
15	17222065	1	Arandela		
16	17622060.4	1	Chaveta		
17	17422037G.1	1	Tornillo (Grupo)		



D_GC01_1_5		Tapa de Distribucion			
FIG.	REF.	QTY	DESCR.	FROM	UPTO
1	17220024	1	Placa Delantera		
2	17220018	1	Junta Placa		
3	17821012	5	Tornillo		
4	17220035	1	Tapa Distribución		
5	17220040	1	Junta Tapa Distribución		
6	17220034	8	Tornillo		
7	13220039	1	Retén		
8	17220037	1	Soporte Engranaje y Bomba		
9	17220038	1	Junta Tapa		
10	13120046	2	Tapa		
11	17822118	1	Tornillo		
12	17201260	1	Tornillo		
13	17120049	2	Tuerca M8		
14	17024062	2	Tornillo		
15	13120047	2	Junta Bomba Agua		
16	13811062	4	Grapa Bomba		
17	51030008	4	Arandela Acero DIN 125-8 Cincada		
18	52102257	4	Tornillo DIN 933 M8-20 8.8 Cincado		
19	17011007	1	Junta Tórica D. 57x3		
20	53033008	14	Arandela GROWER DIN 127-8 Cincada		
21	17621003	1	Tapón Llenado Aceite		

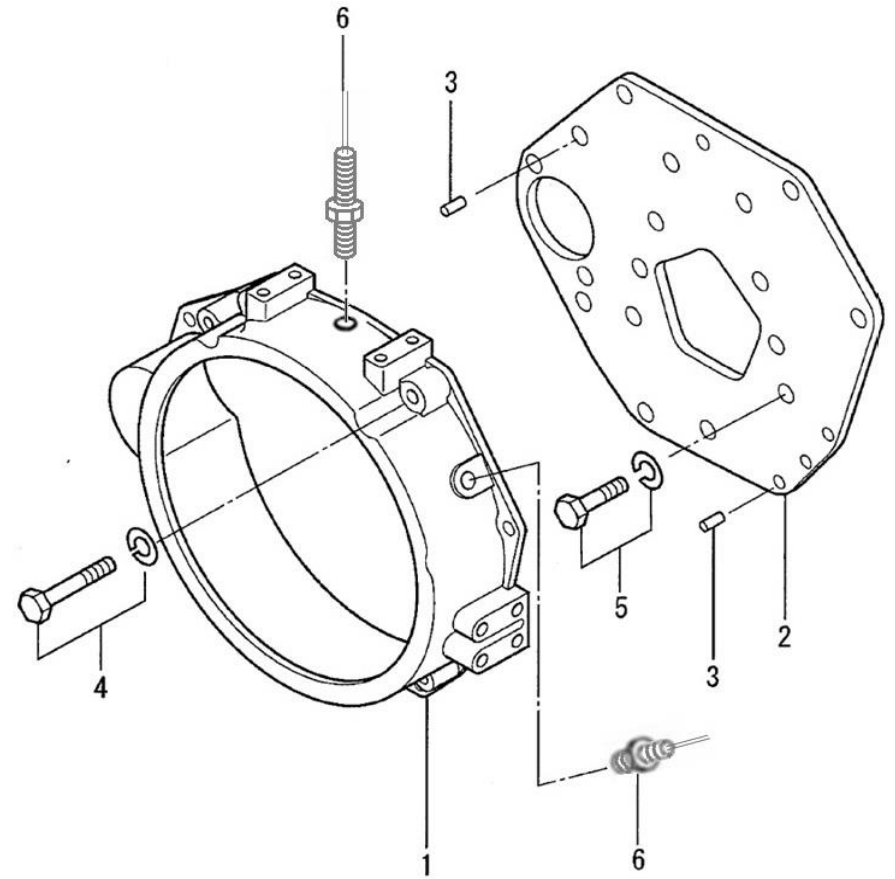


D_GC01_1_6		Bloque				
FIG.	REF.	QTY	DESCR.	FROM	UPTO	
1	17220001G	1	Conjunto Bloque (Grupo)			
2	(*)	1	No Disponible [NP]			
3	17220006.4G	2	Tapón Desarenar			
4	17221012.4G	2	Casquete Obturador			
5	17220009	8	Tornillo Soporte Cojinete			
6	17220011	1	Cojinete Eje Levas			
7	17020014	1	Tapón			
8	17120019	2	Pasador			
9	17220023	1	Tapón			
10	17220028	1	Bola			
11	17220014	1	Eje Loco			
12	17620036.4	2	Pasador			
13	13220007	1	Guia Aforador Aceite			
14	17220012	1	Tapón Desarenar			
15	17220013	3	Tapón Desarenar			
16	17620020.4	1	Pasador			
17	13120009	4	Casquillo Golpe			
18	13220021	2	Casquillo Golpe			
19	13220022	1	Casquillo Golpe			
20	17220019	1	Tapón			
21	17220016	1	Junta Tapa Aceite			
22	17220063	1	Retén Aceite			
23	52102257	5	Tornillo DIN 933 M8-20 8.8 Cincado			
24	17220015	1	Tapón Porta Retén			



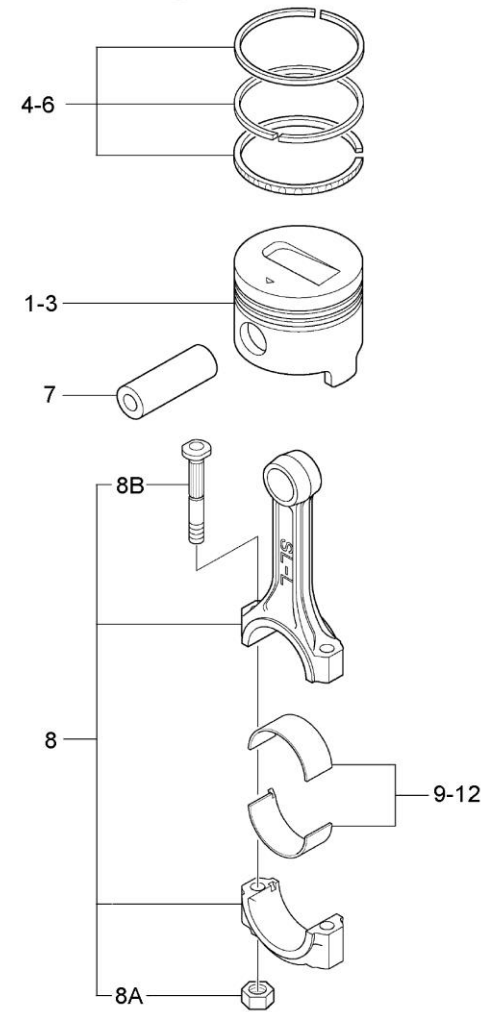
[NP] No suministrada

D_MI33GSTDN_01_7		Carcasa Trasera				
FIG.	REF.	QTY	DESCR.	FROM	UPTO	
1	17220003GDNR	1	Carcasa Sobre Volante TAC			
2	17220017	1	Placa Trasera			
3	17220026	2	Pasador			
4	17202309	2	Tornillo			
5	17220062G	13	Tornillo [NP]			
6	60972519	2	Captador Magnético G.A.C 5/8-18 UNF 60mm			

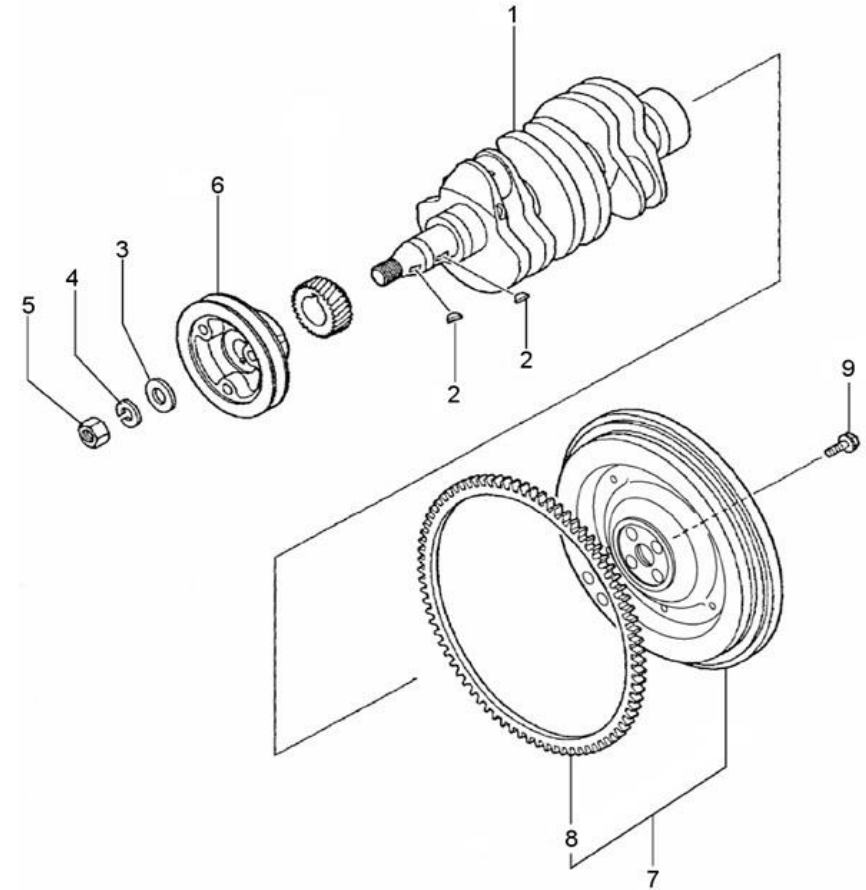


[NP] No suministrada

D_GC01_1_8 Pistón y Biela						
FIG.	REF.	QTY	DESCR.	FROM	UPTO	
1	17222001G	3	Pistón (Grupo)		02/04/2018	
1	17222001G.1	3	Pistón (Grupo)	03/04/2018		
2	17222002G	3	Pistón + 0,25 (Grupo)			
3	17222003G	3	Pistón + 0,50 (Grupo)			
4	17722006	3	Jgo. Aros Std.			
5	17722007	3	Jgo. Aros +0,25			
6	17722008	3	Jgo. Aros +0,50			
7	17222009	3	Bulón			
8	17222010	3	Conjunto Biela			
8A	17022011	6	Tuerca Biela			
8B	17222013	6	Tornillo Biela			
9	17222014	3	Conjunto Cojinete Biela STD			
10	17222015	3	Conj.Cojinete Biela - 0,25			
11	17222016	3	Conj.Cojinete Biela - 0,50			
12	17222017	3	Conj.Cojinete Biela - 0,75			

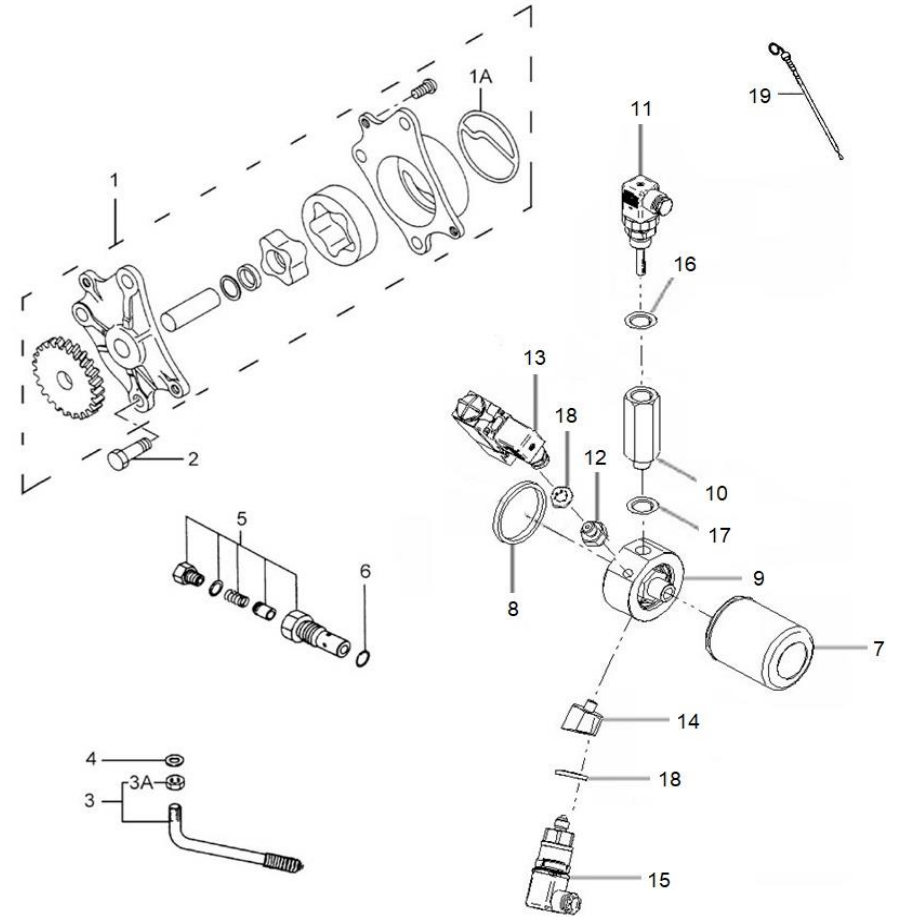


D_GC01_1_9		Cigüeñal y Volante de Inercia				
FIG.	REF.	QTY	DESCR.	FROM	UPTO	
1	17222018G	1	Cigüeñal [NP]			
2	13222020	2	Chaveta			
3	17222051	1	Arandela Plana			
4	53033018	1	Arandela GROWER DIN 127-18 Cincada			
5	13222026	1	Tuerca			
6	17222024	1	Polea Cigüeñal			
7	17222027G	1	Conjunto Volante (Grupo)			
8	13222029	1	Corona			
9	17022031	4	Tornillo Volante			



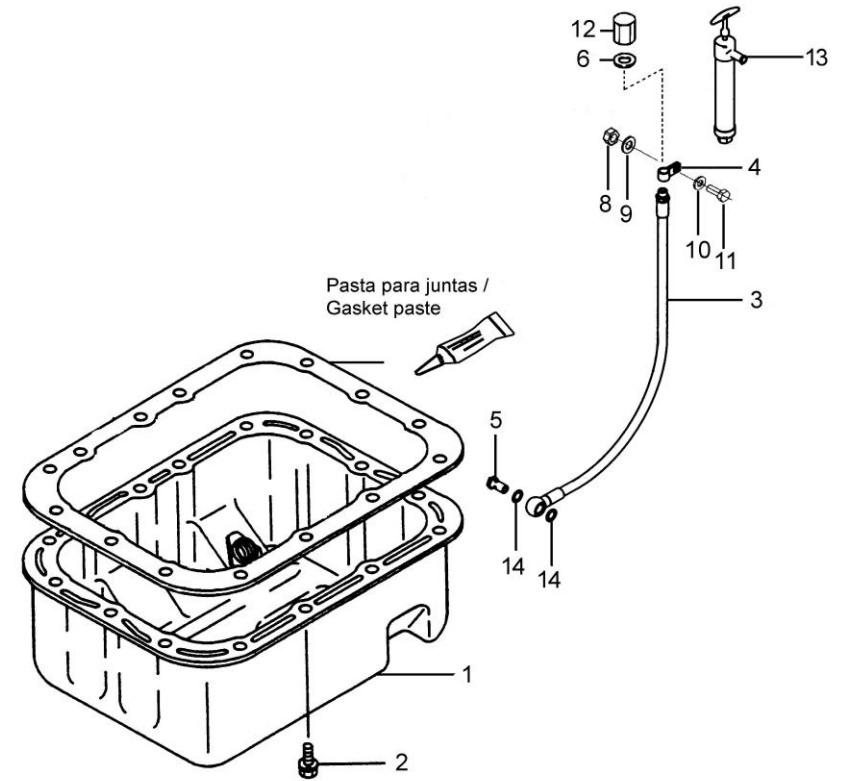
[NP] No suministrada

D_MI33GSTDN_01_10		Sistema de Aceite			
FIG.	REF.	QTY	DESCR.	FROM	UPTO
1	17224040	1	Bomba Aceite		
1A	17224041	1	Junta Cuerpo		
2	17202258	3	Tornillo		
3	17224052	1	Tubo Aspiración Aceite		
3A	13822026	1	Tuerca		
4	17024001	1	Junta		
5	17124071	1	Conjunto Válvula		
6	17424063	1	Junta		
7	13124051	1	Elemento Filtro Aceite del MINI 11 al 55		
8	13812015.05	1	Junta Tórica D. 60x3		
9	17214032	1	Cala Filtro Aceite		
10	17A17028	1	Cala Transmisor G1/2 a 3/8		
11	60994075	1	Sensor de Temperatura DNV		
12	17A17032	1	Cala Transmisor G1/4 a G1/8 BSPT		
13	6097A072	1	Presostato Presión DNV		
13A	60900956	1	Resistencia 10k ohm		
14	17A17035.1	1	Cala Transmisor G1/4 a G1/8 BSPT 20°		
15	60994076	1	Sensor de Presión de Refrigerante DNV		
16	56000083	1	Arandela Cobre 21-26-1,5		
17	56000077	1	Arandela Cobre 18-23-1,5		
18	56000020	2	Arandela Cobre 14,3-22-1		
19	17220029	1	Varilla Nivel Aceite		

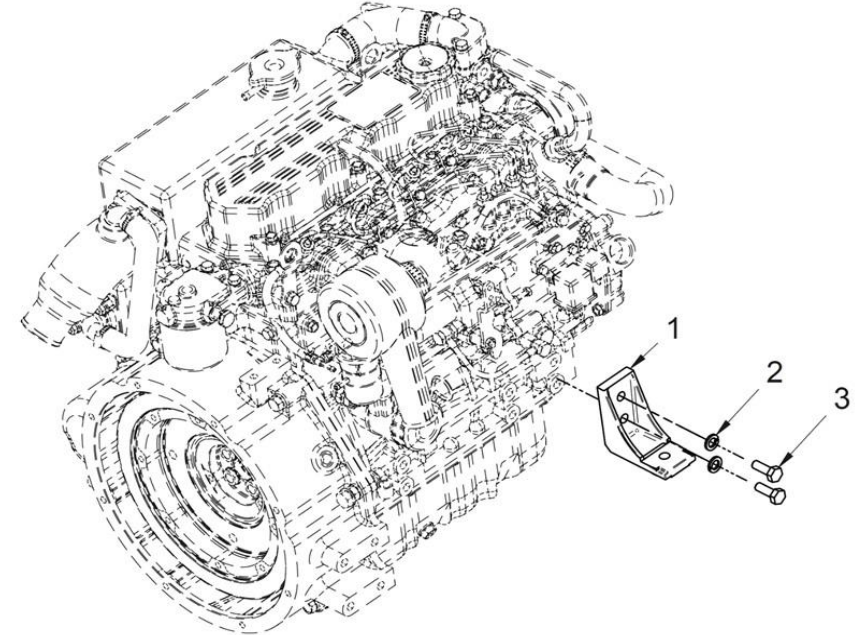




D_GC01_1_11		Carter				
FIG.	REF.	QTY	DESCR.	FROM	UPTO	
1	17220030	1	Carter Aceite			
2	17821012	15	Tornillo			
3	17214021	1	Tubo Bomba Extracción Aceite			
4	17214022	1	Soporte Tubo Extracción			
5	12814051	1	Tornillo Hueco			
6	56000217	1	Arandela Cobre 13-20-3			
8	52220012	1	Tuerca DIN 934 M12-1,25 C-10 Cincada			
9	51030012	1	Arandela Acero DIN 125-12 Cincada			
10	53038012	1	Arandela DIN 6798-A 12 Cincada		11/04/2022	
11	52202363	1	Tornillo DIN 933 M12-1,25-50 8.8			
12	16514020	1	Tapón Hembra 1/4			
13	14714001	1	Bomba Extracción Aceite			
14	56000069	1	Arandela Cobre 14-20-1,5			

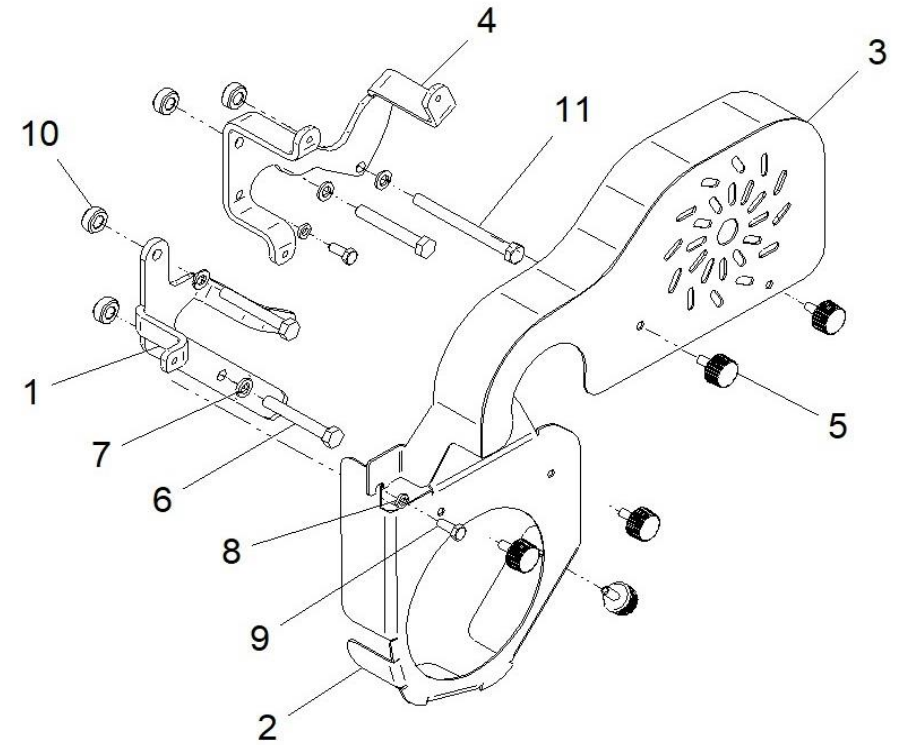


D_GC01_1_12		Soportes de Motor				
FIG.	REF.	QTY	DESCR.	FROM	UPTO	
1	17210034	2	Soporte Anterior Grupo insono.			
2	53033012	2	Arandela Grower DIN 127-12 Cincada			
3	52202359	2	Tornillo DIN 933 M12-1,25-30 8.8			



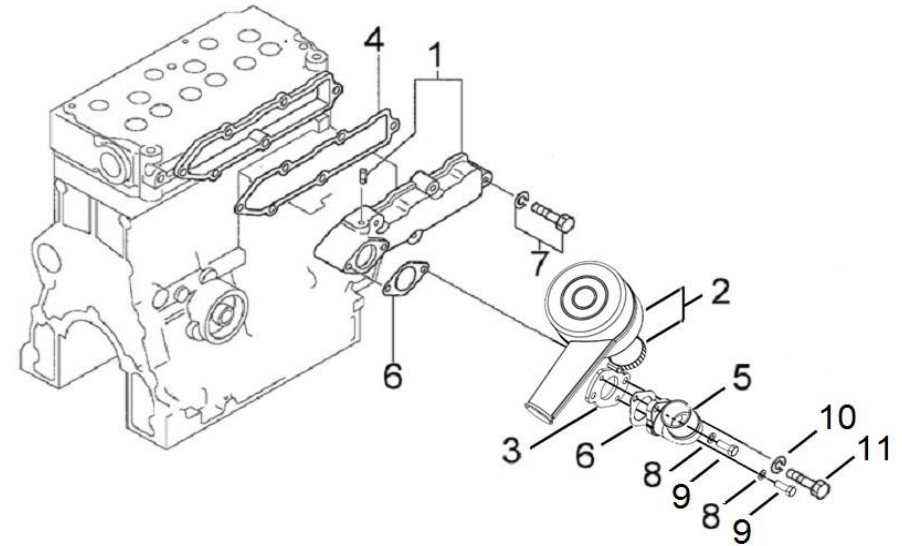


D_MI44GSTDN_01_13 Protección Correa Para Grupo Sin Cabina						
FIG.	REF.	QTY	DESCR.	FROM	UPTO	
1	17310040	1	Soporte Protección Correas			
2	17310041	1	Protección Correa			
3	17310043	1	Protección Correa			
4	17310042	1	Soporte Protección Correas			
5	13810247	5	Pomo Agarre M6			
6	52101265	3	Tornillo DIN 931 M8-60 8.8 Cincado			
7	53033008	4	Arandela GROWER DIN 127-8 Cincada			
8	51030006	2	Arandela Acero DIN 125-6 Cincada			
9	52102156	2	Tornillo DIN 933 M6-16 8.8 Cincado			
10	12117044	4	Suplemento Espárrago			
11	52101271	1	Tornillo DIN 931 M8-90 8.8 Cincado			
NS	18517013	1	Grueso 10x20X7 [NS]			

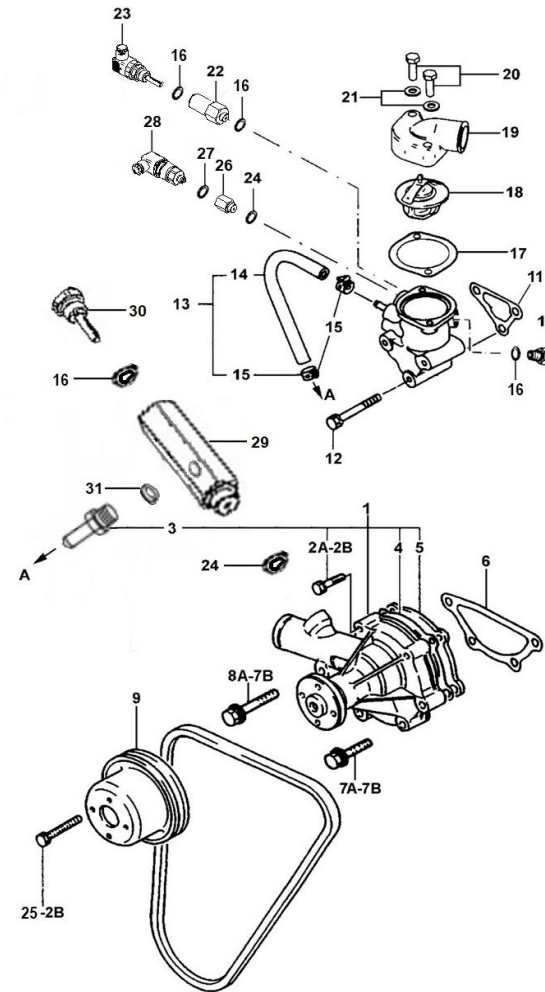


[NS] No mostrada

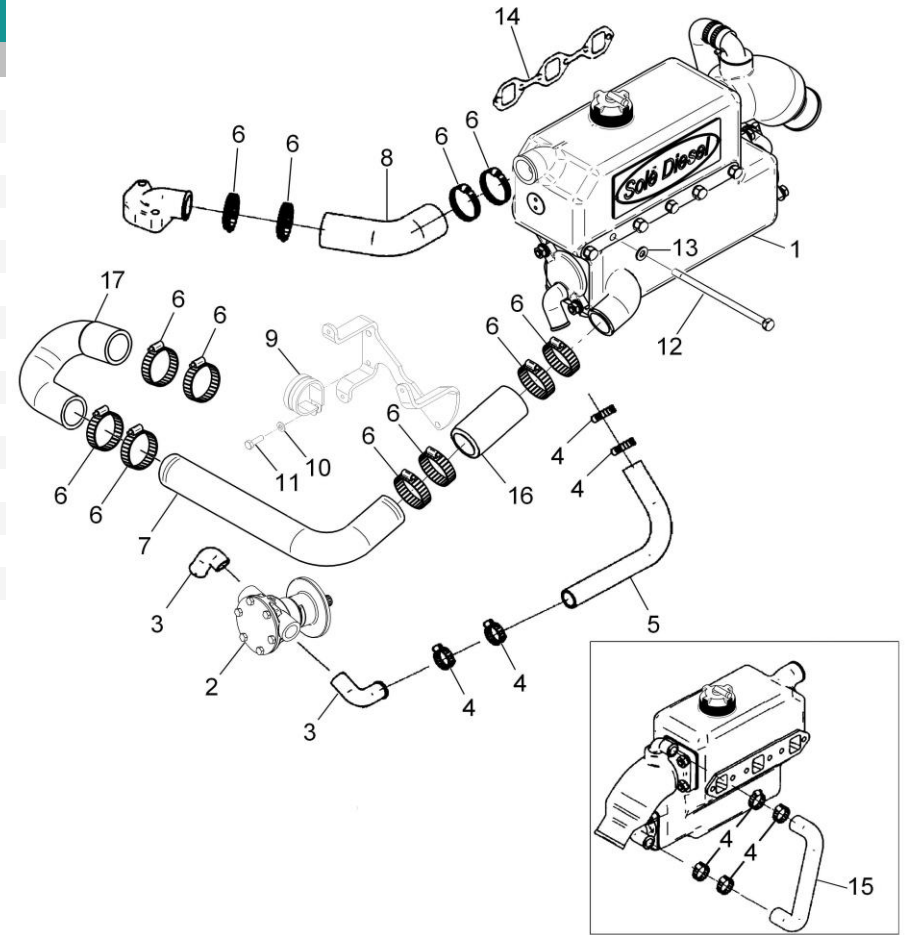
D_MI33GSTDN_02_1 Admisión						
FIG.	REF.	QTY	DESCR.	FROM	UPTO	
1	17221030	1	Conj. Colector Admisión			
2	13810074	1	Filtro Aire			
3	17210042	1	Brida Adap. Codo Admisión			
4	17221032	1	Junta Colector Admisión			
5	17210020	1	Codo Filtro Aire			
6	17221034	1	Junta Tubo Entrada			
7	17721011	5	Tornillo			
8	53038008	2	Arandela DIN 6798-A 8 Cincada			
9	52102257	2	Tornillo DIN 933 M8-20 8.8 Cincado			
10	53033008	2	Arandela GROWER DIN 127-8 Cincada			
11	52103257	2	Tornillo DIN 912 M8-20 8.8 Cincado			



D_MI33GSTDN_03_1		Bomba de Agua Dulce				
FIG.	REF.	QTY	DESCR.	FROM	UPTO	
1	17221020	1	Bomba Agua Dulce			
2A	52102259	2	Tornillo DIN 933 M8-30 8.8 Cincado			
2B	53033006	6	Arandela GROWER DIN 127-6 Cincada			
3	13221026	1	Racor			
4	13221022	1	Junta Bomba Agua			
5	13221042	1	Tapa Bomba Agua			
6	13221041	1	Junta Bomba Agua			
7A	52101262	3	Tornillo DIN 931 M8-45 8.8 Cincado			
7B	53033008	7	Arandela GROWER DIN 127-8 Cincada			
8A	17201265	1	Tornillo			
9	17221021	1	Polea Bomba Agua			
10	17121016	1	Tapón Drenaje			
11	17221033	1	Junta Soporte Termostato			
12	17420062G.1	3	Tornillo (Grupo)			
13	17221025	1	Conjunto Codo			
14	17221024	1	Codo			
15	17824029	2	Abraz.			
16	56000083	4	Arandela Cobre 21-26-1,5			
17	17221031	1	Junta Termostato			
18	17221027G	1	Termostato			
19	17211020	1	Tapa Salida Termostato			
20	52101260	2	Tornillo DIN 931 M8-35 8.8 Cincado			
21	53038008	2	Arandela DIN 6798-A 8 Cincada			
22	17317035	1	Cala Transmisor G1/2 A 5/8 UNF			
23	60994075	1	Sensor de Temperatura DNV			
24	56000077	2	Arandela Cobre 18-23-1,5			
25	52102155	4	Tornillo DIN 933 M6-12 8.8 Cincado			
26	17A17030	1	Cala Transmisor G1/4 a 5/8"SAE			
27	56000020	1	Arandela Cobre 14,3-22-1			
28	60994076	1	Sensor de Presión de Refrigerante DNV			
29	17317032	1	Cala Deposito G3/8 BSP			
30	6097A075	1	Termostato Capilar DNV 95° Trafag			
30A	60900956	1	Resistencia 10k ohm			
31	56000073	1	Arandela Cobre 16-23-1,5			

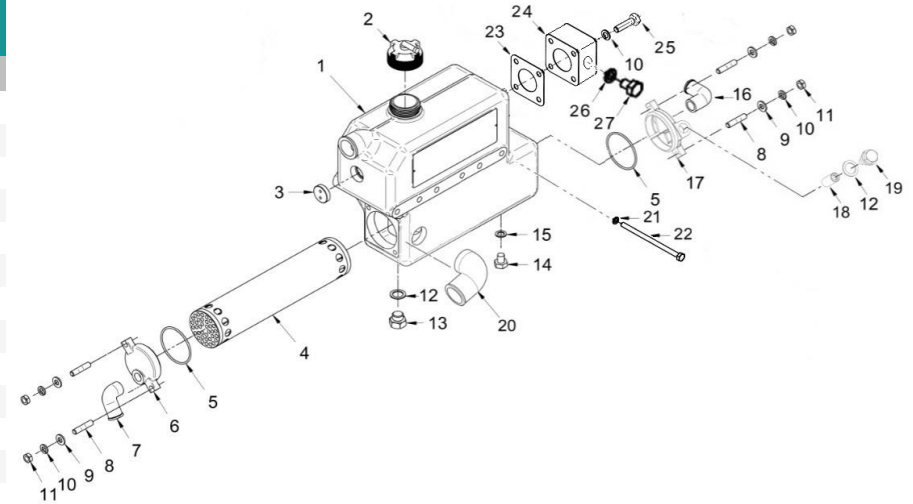


D_MI33GSTDN_03_4		Circuito intercambiador				
FIG.	REF.	QTY	DESCR.	FROM	UPTO	
1	17211002R	1	Conjunto Refrig. Agua MINI-33 (Recambio)			
2	37611000	1	Bomba Estriado 1/2" MINI-11/17/29/33/44			
3	13811027	2	Codo 1/2"			
4	54081016	8	Abraz.DIN 3017 16-27/9 W4			
5	17011012	1	Codo Goma			
6	54082032	12	Abraz.DIN 3017 TX 35-50/12 W4			
7	17011022	1	Tubo Intercambiador A Motor			
8	17211021	1	Codo			
9	51071373	1	Abraz. Fij.Tipo 1 37/15 W1			
10	51030006	1	Arandela Acero DIN 125-6 Cincada			
11	52102157	1	Tornillo DIN 933 M6-20 8.8 Cincado			
12	54101323	6	Tornillo DIN 931 M8-140 Inox.			
13	56000057	6	Arandela Cobre 8-13-1,5			
14	17221035	1	Junta Colector Escape			
15	17211034	1	Codo Goma Entrada Escape			
16	15211053	1	Manguito 38-50-100			
17	19411034	1	Doble Codo Goma			



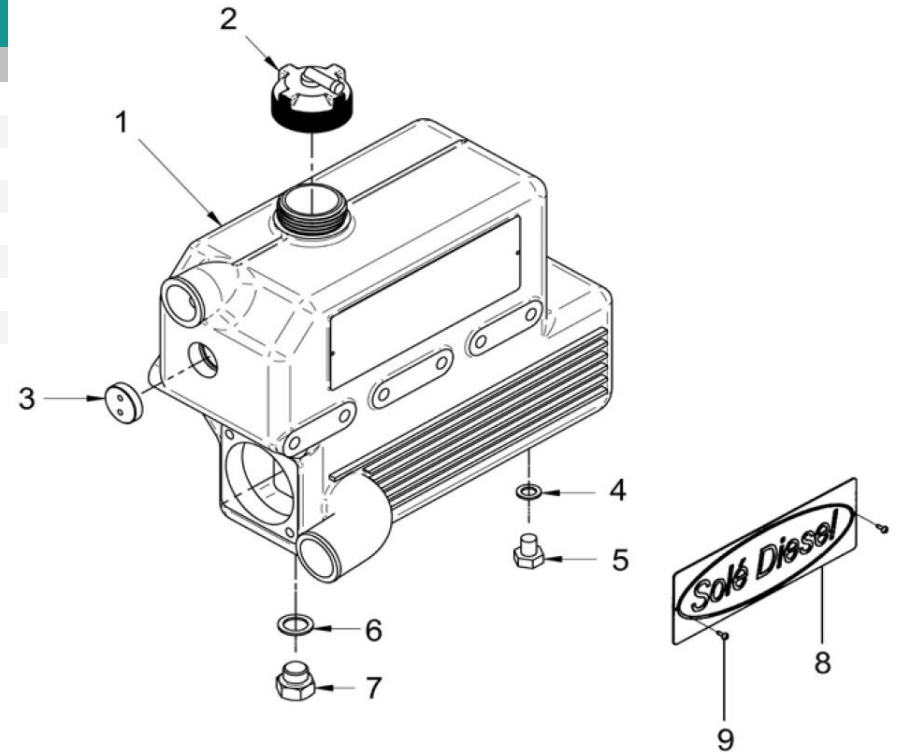


D_MI33GSTDN_03_5		Conjunto Refrig. Agua MINI-33 TAC			
FIG.	REF.	QTY	DESCR.	FROM	UPTO
1	17211003	1	Cuerpo Refrigerador Agua [NP]		
2	13811010	1	Tapón Refrigerador		
3	12113092	1	Tapón		
4	17211004	1	Cuerpo Tubular		
5	13811007	2	Junta Tórica D. 57x2,50		
6	13811002	1	Tapa Refrigerador		
7	13211027	1	Codo 1/2" (corto)		
8	13311006	4	Espárrago M8		
9	51030008	4	Arandela Acero DIN 125-8 Cincada		
10	53033008	8	Arandela GROWER DIN 127-8 Cincada		
11	54120008	4	Tuerca DIN 934 M8 Inox.		
12	56000073	2	Arandela Cobre 16-23-1,5		
13	12111076	1	Tapón		
14	54102306	1	Tornillo DIN 933 M10-16 Inox.		
15	56000061	1	Arandela Cobre 10-16-1,5		
16	13211035	1	Codo 1/2" (largo)		
17	17211042	1	Tapa Refrigerador		
18	13811043	1	Ánodo Sacrificio Motor 29.5 mm M.8		
19	18011009	1	Tapón Porta Ánodo		
20	17111011	1	Codo 1 1/8"		
21	56000057	6	Arandela Cobre 8-13-1,5		
22	54101323	6	Tornillo DIN 931 M8-140 Inox.		
23	15113043	1	Junta Codo Escape		
24	17317033	1	Cala Temperatura Escape		
25	52103260	4	Tornillo DIN 912 M8-35 8.8 Cincado		
26	56000077	1	Arandela Cobre 18-23-1,5		
27	19411027	1	Tapón Ciego M18x1,50		

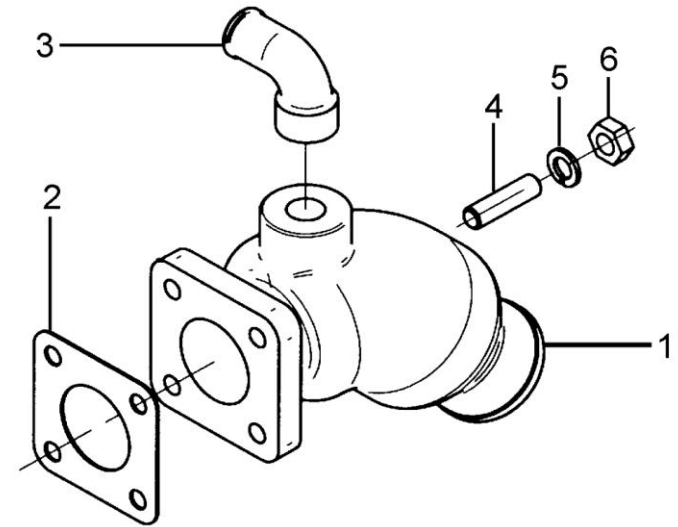


[NP] No suministrada

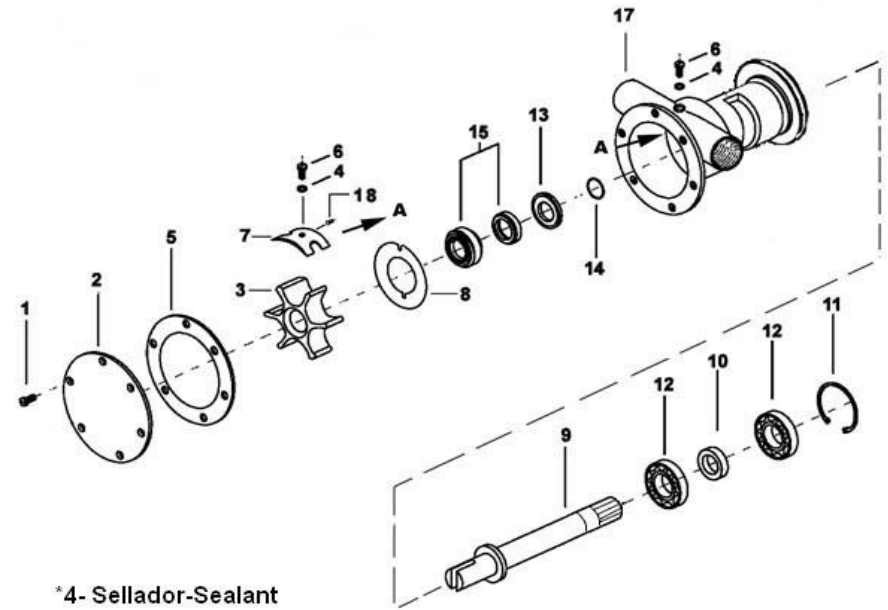
17211001C		Cuerpo Refrigerador Agua Con Tapón				
FIG.	REF.	QTY	DESCR.	FROM	UPTO	
1	17211001	1	Cuerpo Refrigerador Agua			
2	13811010	1	Tapón Refrigerador			
3	12113092	1	Tapón			
4	56000061	1	Arandela Cobre 10-16-1,5			
5	54102306	1	Tornillo DIN 933 M10-16 Inox.			
6	56000073	1	Arandela Cobre 16-23-1,5			
7	12111076	1	Tapón			
8	17111060	1	Placa "SOLE DIESEL"			
9	17111062	2	Tornillo Fijación Placa 2,9x6,5			



D_GC01_3_5		Escape Húmedo				
FIG.	REF.	QTY	DESCR.	FROM	UPTO	
1	17013015G	1	Codo Escape Húmedo Grupo			
2	15113043	1	Junta Codo Escape			
3	17211028	1	Codo 3/4 Gas			
4	13311006	4	Espárrago M8			
5	53033008	4	Arandela GROWER DIN 127-8 Cincada			
6	52120008	4	Tuerca DIN 934 M8 8.8 (C.10) Cincada			

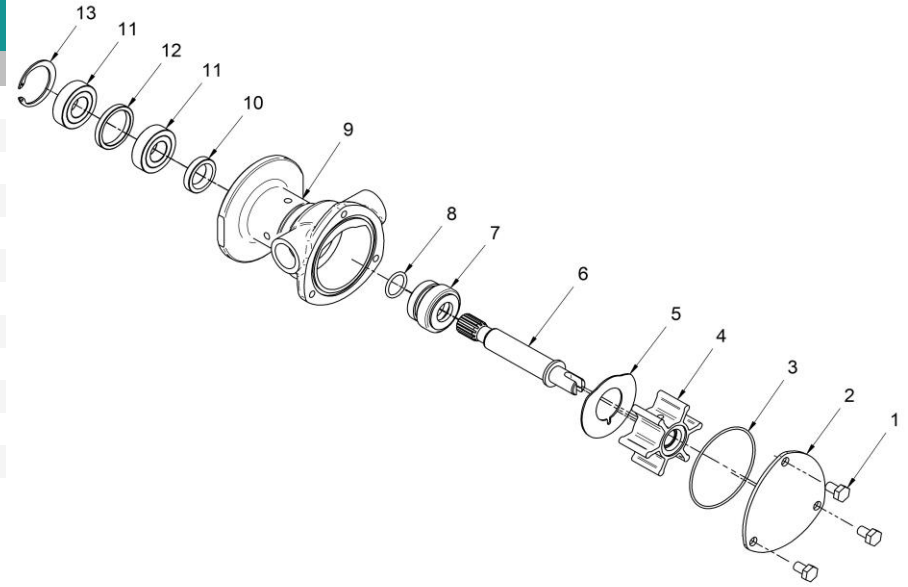


33811000		Bomba Agua 1/2"			
FIG.	REF.	QTY	DESCR.	FROM	UPTO
1	54102104	6	Tornillo DIN 933 M5-10 Inox.		
2	31211002	1	Tapa Bomba		
3	31211008	1	Turbina 1/2"		
5	31211003	1	Junta Tapa		
6	55307105	1	Tornillo DIN 86 W3/16-13 Latón		
7	31211005	1	Leva		
8	33411026	1	Disco Rozamiento		
9	33811010	1	Eje Bomba Agua		
10	33811015	1	Anillo separador		
11	53041032	1	Anillo Elástico DIN 472 I-32		
12	33411014	2	Rodamiento A Bolas 6002-C3		
13	33411020	1	Retén		
14	33311013	1	Junta Tórica D. 15x2		
15	33411019	1	Sello mecánico		
17	33811001	1	Cuerpo Bomba Agua Salada 1/2" [NP]		
18	33411017	1	Pasador		



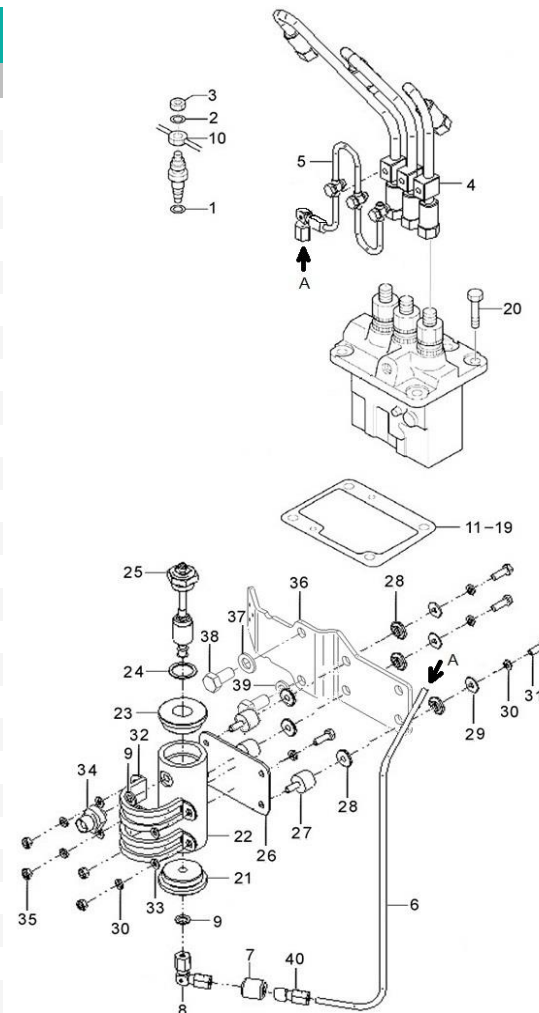
[NP] No suministrada

37611000		Bomba Estriado 1/2" MINI-11/17/29/33/44			
FIG.	REF.	QTY	DESCR.	FROM	UPTO
1	54102154	3	Tornillo DIN 933 M6-10 Inox.		
2	37611002	1	Tapa Bomba		
3	37611003	1	Junta Tórica D. 57x1,5		01/06/2022
4	31211008	1	Turbina 1/2"		
5	37611026	1	Disco Rozamiento		
6	33811010	1	Eje Bomba Agua		
7	33411019	1	Sello mecánico		
8	33311013	1	Junta Tórica D. 15x2		
9	37611001	1	Cuerpo Bomba Agua Salada 1/2"		
10	33411020	1	Retén		
11	33411014	2	Rodamiento A Bolas 6002-C3		
12	33811015	1	Anillo separador		
13	53041032	1	Anillo Elástico DIN 472 I-32		



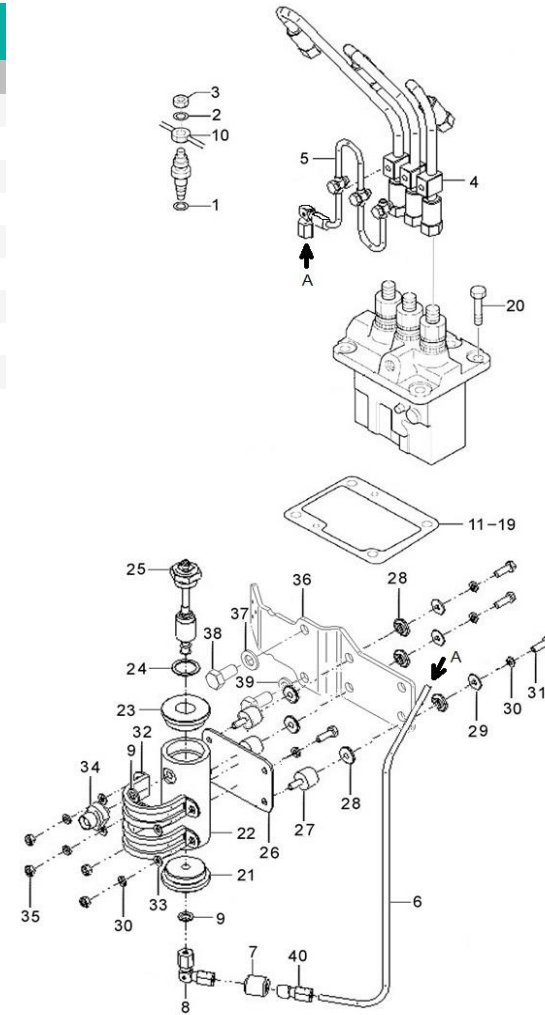
D_MI33GSTDN_04_1 Tubos de Inyección y Alarma Fuga Gas-Oil

FIG.	REF.	QTY	DESCR.	FROM	UPTO																																																																																																																	
1	13824013	3	Arandela Inyector																																																																																																																			
2	17424025G.1	3	Junta tubo de retorno (Grupo)																																																																																																																			
3	13824024	3	Tuerca																																																																																																																			
4	17224100R	1	Kit Tubos Inyección Doble Pared																																																																																																																			
5	17214039	1	Tubo Sobradero Rígido																																																																																																																			
6	17214040	1	Tubo Sobradero Rígido																																																																																																																			
7	17A14029	1	Manguito H Nylon 1/8-28 a M10																																																																																																																			
8	17712007	1	Codo 1/8" Gas																																																																																																																			
9	56000061	2	Arandela Cobre 10-16-1,5																																																																																																																			
10	17224002.4G	1	Tubo Sobradero																																																																																																																			
11	13624003	0	Suplemento Ajuste T=0,2mm [VAR]																																																																																																																			
12	17224004.4	0	Suplemento Ajuste T=0,3mm [VAR]																																																																																																																			
13	13624005	0	Suplemento Ajuste T=0,4mm [VAR]																																																																																																																			
14	17224006	0	Suplemento Ajuste T=0,5mm [VAR]																																																																																																																			
15	17224007	0	Suplemento Ajuste T=0,6mm [VAR]																																																																																																																			
16	17224008	0 <td Suplemento Ajuste T=0,7mm [VAR]			17	13624009	0	Suplemento Ajuste T=0,8mm [VAR]			18	17224010	0	Suplemento Ajuste T=0,9mm [VAR]			19	17224011	0	Suplemento Ajuste T=1,0mm [VAR]			20	52102257	4	Tornillo DIN 933 M8-20 8.8 Cincado			21	17517009.4	1	Tapa Inferior			22	17517009.2	1	Cuerpo Alarma			23	17517009.3	1	Tapa Superior			24	56000086	1	Arandela Cobre 22,3-29-1,5			25A	17517009.1	1	Transmisor Detección Fugas gasoil 12V			<i>Figura A para Sistema 12V</i>						25B	17517017.1	1	Transmisor Detección Fugas gasoil 24V			<i>Figura B para Sistema 24V</i>						26	17517009.6	1	Pletina Soporte Alarma Fuel			27	17414009	3	Soporte Cilindro Mecanocaucho			28	17A17011	6	Casquillo Baquelita			29	51031006	3	Arandela DIN 9021 6 Cincada			30	53033006	7	Arandela GROWER DIN 127-6 Cincada			31	52102157	3	Tornillo DIN 933 M6-20 8.8 Cincado			32	59072482	2	Abraz. Fij.Tipo 2 48/20 W1		
17	13624009	0	Suplemento Ajuste T=0,8mm [VAR]																																																																																																																			
18	17224010	0	Suplemento Ajuste T=0,9mm [VAR]																																																																																																																			
19	17224011	0	Suplemento Ajuste T=1,0mm [VAR]																																																																																																																			
20	52102257	4	Tornillo DIN 933 M8-20 8.8 Cincado																																																																																																																			
21	17517009.4	1	Tapa Inferior																																																																																																																			
22	17517009.2	1	Cuerpo Alarma																																																																																																																			
23	17517009.3	1	Tapa Superior																																																																																																																			
24	56000086	1	Arandela Cobre 22,3-29-1,5																																																																																																																			
25A	17517009.1	1	Transmisor Detección Fugas gasoil 12V																																																																																																																			
<i>Figura A para Sistema 12V</i>																																																																																																																						
25B	17517017.1	1	Transmisor Detección Fugas gasoil 24V																																																																																																																			
<i>Figura B para Sistema 24V</i>																																																																																																																						
26	17517009.6	1	Pletina Soporte Alarma Fuel																																																																																																																			
27	17414009	3	Soporte Cilindro Mecanocaucho																																																																																																																			
28	17A17011	6	Casquillo Baquelita																																																																																																																			
29	51031006	3	Arandela DIN 9021 6 Cincada																																																																																																																			
30	53033006	7	Arandela GROWER DIN 127-6 Cincada																																																																																																																			
31	52102157	3	Tornillo DIN 933 M6-20 8.8 Cincado																																																																																																																			
32	59072482	2	Abraz. Fij.Tipo 2 48/20 W1																																																																																																																			

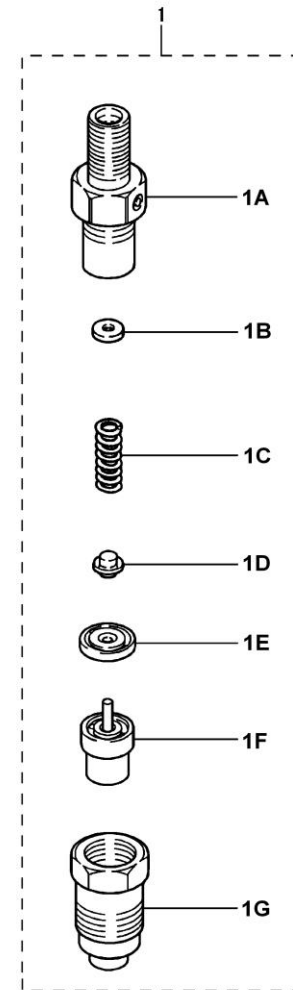


[NS] No mostrada
 [VAR] Cantidad variable según necesidades de reparación

D_MI33GSTDN_04_1		Tubos de Inyección y Alarma Fuga Gas-Oil			
FIG.	REF.	QTY	DESCR.	FROM	UPTO
33	51030006	4	Arandela Acero DIN 125-6 Cincada		
34	17B14032	1	Empalme Reducción 1/8 - 3/8 Nylon		
35	52120006	4	Tuerca DIN 934 M6 8.8 (C.10) Cincada		
36	17217027	1	Soporte Sensor		
37	51030012	1	Arandela Acero DIN 125-12 Cincada		
38	52102358	2	Tornillo DIN 933 M12-25 8.8 Cincado		
39	53033012	1	Arandela Grower DIN 127-12 Cincada		
40	19414028	1	P-GEV 6LR 1/8		
NS	19424101	1	Kit Spray Stop [NS]		



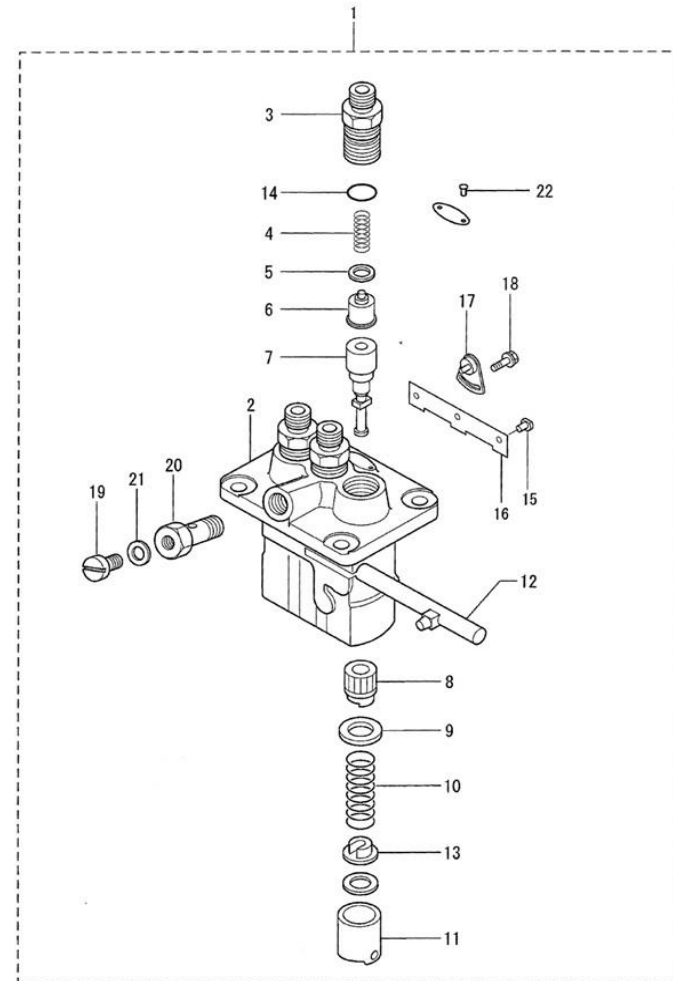
D_GC01_4_2		Inyector Completo				
FIG.	REF.	QTY	DESCR.	FROM	UPTO	
1	13826001	3	Inyector Completo			
1A	13826002	3	Cuerpo			
1BAA	13826010	0	Arandela 1,25 [VAR]			
1BAB	13826011	0	Arandela 1,30 [VAR]			
1BAC	13826012	0	Arandela 1,35 [VAR]			
1BAD	13826013	0	Arandela 1,40 [VAR]			
1BAE	13826014	0	Arandela 1,45 [NP] [VAR]			
1BAF	13826015	0	Arandela 1,50 [VAR]			
1BAG	13826016	0	Arandela 1,55 [VAR]			
1BAH	13826017	0	Arandela 1,60 [VAR]			
1BAI	13826019	0	Arandela 1,65 [VAR]			
1BAJ	13826020	0	Arandela 1,70 [VAR]			
1C	17226004	3	Muelle Presión [NP]			
1D	13826003	3	Pasador			
1E	13826007	3	Distanciador		07/01/2020	
1F	13826018	3	Tobera			
1G	17226009	3	Tuerca			



[NP] No suministrada

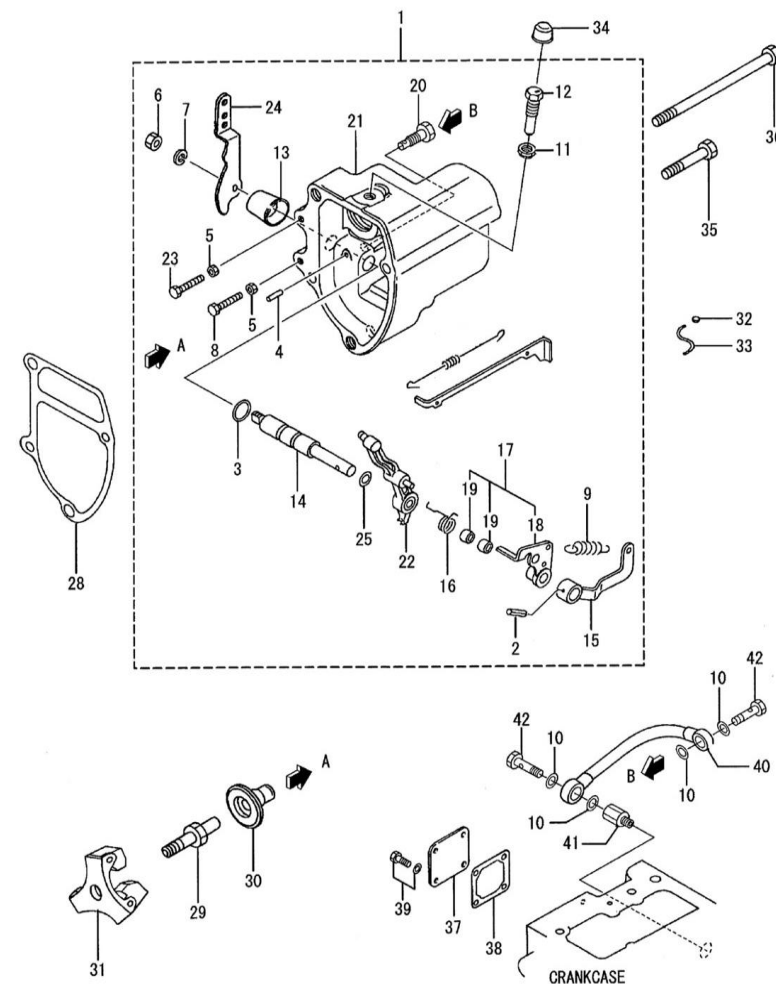
[VAR] Cantidad variable según necesidades de reparación

D_GC01_4_3		Bomba Inyectora			
FIG.	REF.	QTY	DESCR.	FROM	UPTO
1	17225001G	1	Bomba Inyectora (Grupo)		
2	17225005G	1	Cuerpo Bomba Inyectora		
3	17225004	3	Soporte Válvula Entrega		
4	13225002	3	Muelle Válvula Suministro		
5	13125007	3	Junta Válvula Descarga		
6	17225008G	3	Válvula Suministro (Grupo)		
7	17225009G	3	Elemento Bomba (Grupo)		
8	13125010	3	Manguito Mando Pistón		
9	13125011	3	Asiento Superior Muelle		
10	13125012	3	Muelle Pistón Bomba		
11	13125021	3	Subconjunto Empujador		
12	17225006	1	Cremallera Mandos		
13	13125013	3	Asiento Inferior Muelle		
14	13125033	3	Junta Tórica D. 15x2,50		
15	13125022	3	Pasador Guia Empujador		
16	13625023	1	Placa		
17	13125030	2	Conjunto Placa		
19	17225026.3	1	Tornillo Ventilación		
20	17225027.3	1	Tornillo		
21	17225025.3	1	Arandela		
22	13125003	2	Remache [NP]		



[NP] No suministrada

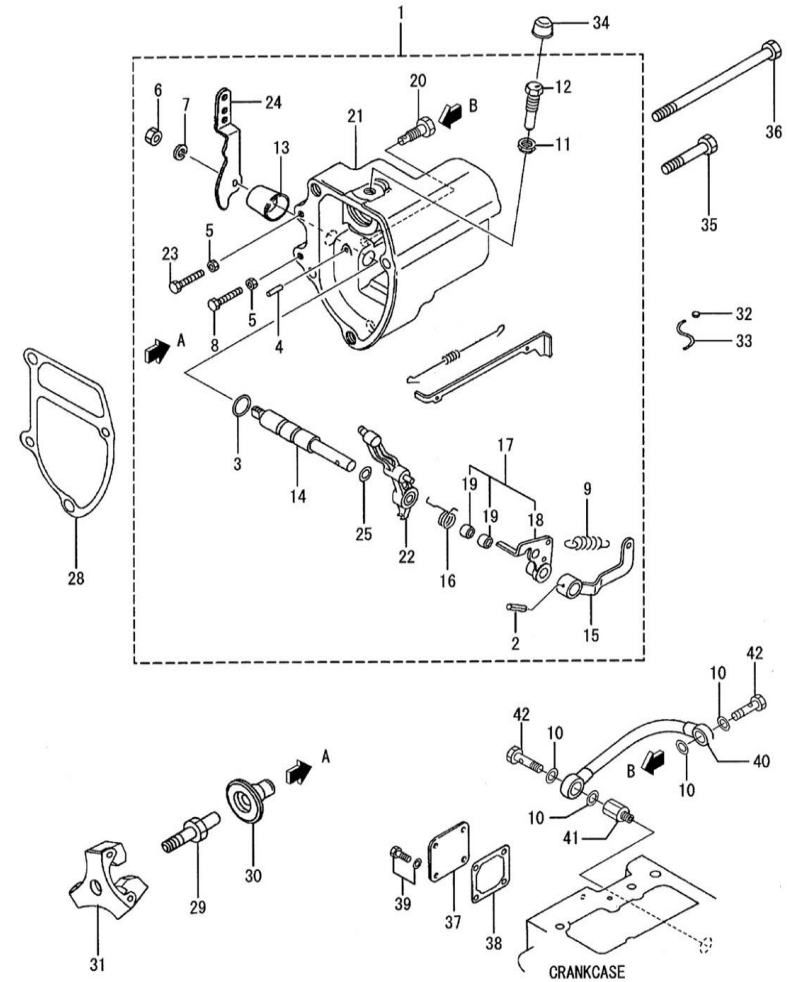
D_MI33GSTDN_04_4		Regulador			
FIG.	REF.	QTY	DESCR.	FROM	UPTO
1	17223000G	1	Regulador (Grupo)		
2	17223009	1	Muelle Pasador		
3	17223046	1	Junta Tórica D. 10x2,50		
4	13123009	1	Pasador Ranurado		
5	17223032	2	Tuerca		
6	17223030	1	Tuerca		
7	53033008	1	Arandela GROWER DIN 127-8 Cincada		
8	17223017	1	Tornillo		
9	17223044G	1	Muelle Regulador (Grupo)		
10	(*)	2	No Disponible [NP]		
11	17223035	1	Tuerca		
12	13823034	1	Jgo. Tornillo Bastidor(nuevo)		
13	17223036	1	Tapa Regulador		
14	17223006	1	Eje Regulador		
15	17223003	1	Palanca Del Regulador		
16	17223028	1	Muelle		
18	17223029	1	Conjunto Palanca		
19	13220034	2	Rodamiento Agujas		
20	17222020	1	Tornillo		
21	17223019G	1	Carcasa Regulador		
22	17223007G	1	Palanca Del Regulador (Grupo)		
23	17223025	1	Tornillo Ralentí		
24	17223008.4G	1	Palanca Mando Gas		
25	17323047.4	1	Sup.ajuste Eje Regulador		
26	17223048	1	Palanca Lateral		
27	17223049	1	Muelle Lateral		
28	17223033	1	Junta Tapa		
29	17223050	1	Eje Regulador		
30	17223031G	1	Manguito (Grupo)		
31	17223001G	1	Conj. Contrapeso Regulador (Grupo)		
32	13123020	1	Obturador		
33	13123019	1	Alambre		
34	13823042	1	Tapón		
35	17220034	3	Tornillo		
36	17223052	1	Tornillo Junta Regulador		



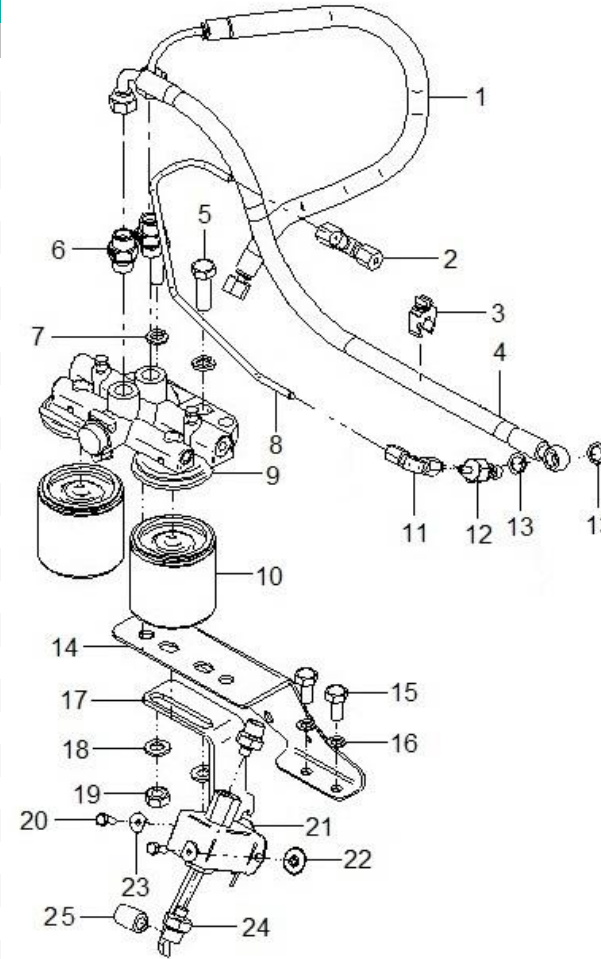
[NP] No suministrada



D_MI33GSTDN_04_4		Regulador			
FIG.	REF.	QTY	DESCR.	FROM	UPTO
37	17223043	1	Tapa Lateral		
38	13223014	1	Junta Tapa		
39	13802156	4	Tornillo		
40	17224004G	1	Tubo Aceite (Grupo)		
41A	17322022	1	Cala		
<i>Figura A para Sistema Estándar</i>					
41B	17322029	1	Cala		
<i>Figura B para Sistema Paralelo</i>					
42A	17322020	2	Tornillo Hueco		
<i>Figura A para Sistema Estándar</i>					
42B	17322028	1	Tornillo Hueco		
<i>Figura B para Sistema Paralelo</i>					
43	17322021	4	Junta		

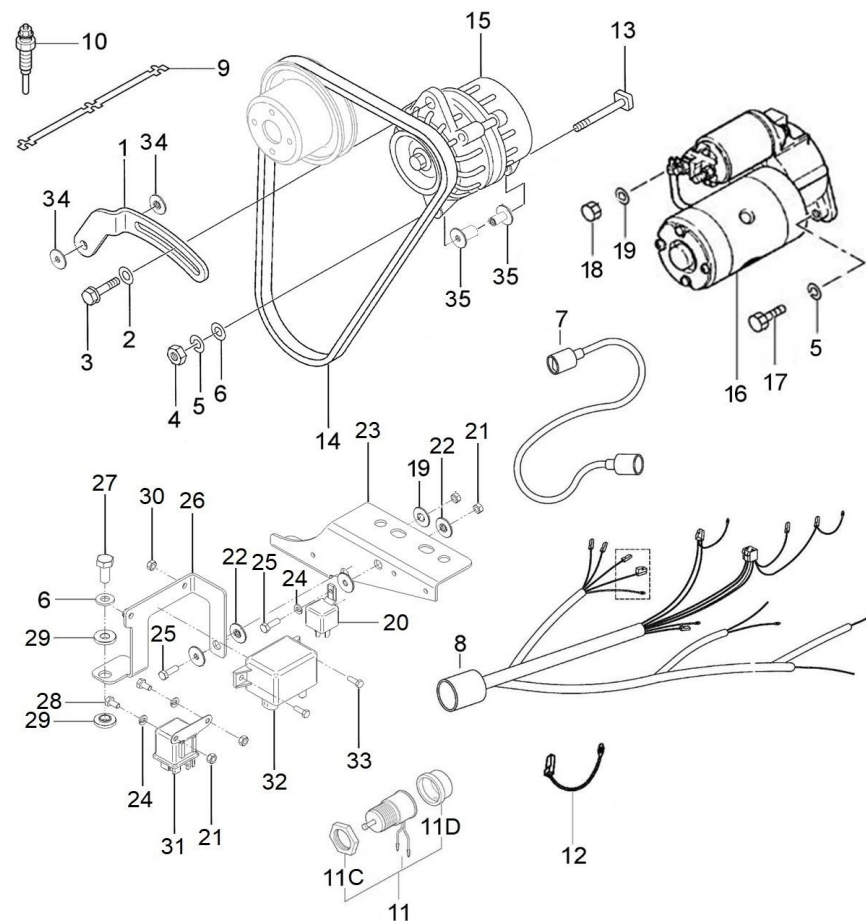


D_MI33GSTDN_04_5		Circuito de Combustible			
FIG.	REF.	QTY	DESCR.	FROM	UPTO
1	17A14005	1	Tubo gasoil Doble Filtro DNV		
2	17A14035	1	Te Macho M-RET GAS 6/4 S 650o		
3	17314037	1	Abraz. Plastico D6 D18		
4	17314023	1	Tubo gasoil Doble Filtro DNV		
5	52102361	2	Tornillo DIN 933 M12-40 8.8 Cincado		
6	19414039	2	Racor M-M M18x150-M20x150		
7	53033012	2	Arandela Grower DIN 127-12 Cincada		
8	17214041	1	Tubo Rígido		
9	17414002	1	Tapa Porta Filtro gasoil Doble		
10	17314022	2	Elemento Filtro Gasoil MINI-33/44 Doble Filtro		
11	17A14026	1	Racor Codo M-M Tubo 6mm P-WV 6L		
12	17214030	1	Racor Tapa Filtro		
13	57000369	2	Arandela Aluminio 14-20-1,5		
14	17314032	1	Soporte Filtro gasoil		
15	52102308	2	Tornillo DIN 933 M10-25 8.8 Cincado		
16	53033010	2	Arandela GROWER DIN 127-10 Cincada		
17	17314033	1	Soporte Filtro gasoil		
18	51030012	2	Arandela Acero DIN 125-12 Cincada		
19	52120012	2	Tuerca DIN 934 M12 8.8 (C.10) Cincada		
20	52102156	2	Tornillo DIN 933 M6-16 8.8 Cincado		
21A	13814070	1	Bomba Alimentación Elect. 12V		
<i>Figura A para Sistema 12V</i>					
21B	19014070	1	Bomba Alimentación Eléctrica 24V.		
<i>Figura B para Sistema 24V</i>					
22	17417010	2	Casquillo Baquelita		
23	17417014	2	Arandela		
24	19414032	2	EMPALME REDUCCIÓN 1/8 - 3/8		
25	19117014	2	Grueso 10,5x20x20		



D_MI33GSTDN_05_1 Sistema Eléctrico 12V

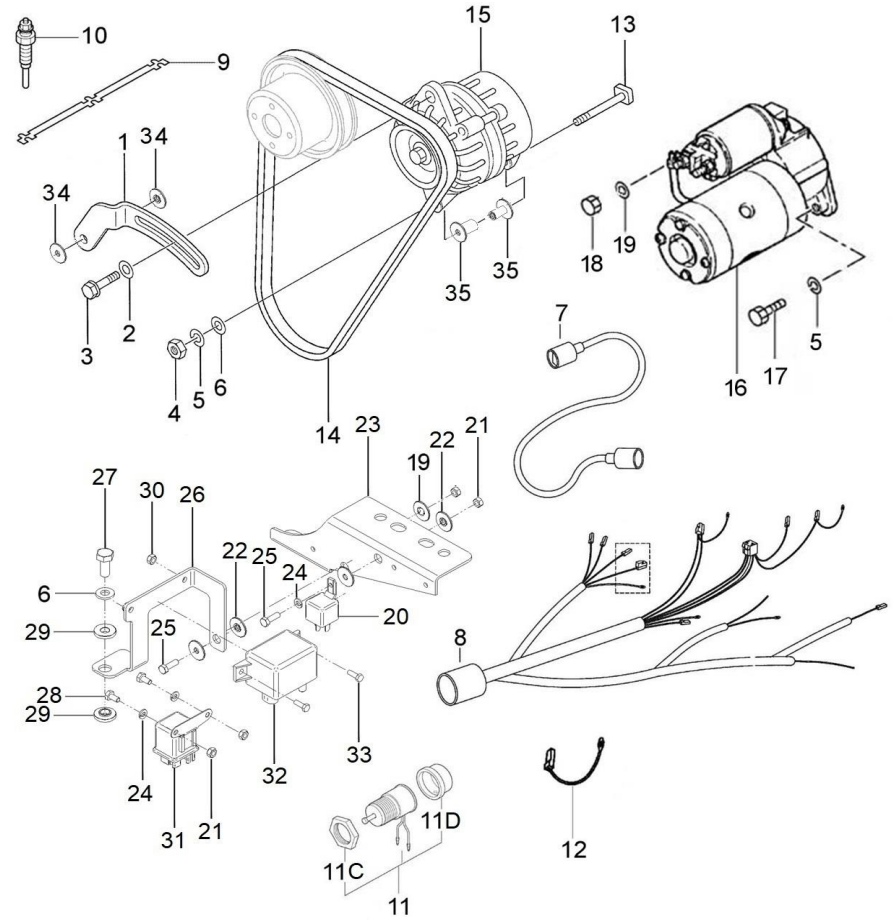
FIG.	REF.	QTY	DESCR.	FROM	UPTO
1	17227007	1	Tensor		
2	51031008	1	Arandela DIN 9021 8 Cincada		
3	13827012	1	Tornillo		
4	17827003	1	Tuerca		
5	53033010	3	Arandela GROWER DIN 127-10 Cincada		
6	51030010	2	Arandela Acero DIN 125-10 Cincada		
8	60973900	1	Inst. Elect. G. MINI-44 TAC		
9	17227018	1	Placa		
10	17127017	3	Bujía Pre calentamiento		
11A	17324026G	1	Paro Eléctrico 12V ETR		
<i>Figura A para Sistema Estándar</i>					
11B	60972524	1	Actuador GAC L2E,L3E,S3L,S3L2,S4L,S4L2		
<i>Figura B para Sistema Paralelo</i>					
11C	13425029	1	Tuerca (antiguo)		
11D	17324025G	1	Paro Eléctrico		
12	60934040	1	Cable Masa Relé Paro		
13	17227070	1	Tornillo		
14	17221060G	1	Correa		
15	17227010	1	Alt. 12V/50A		
16	17227002	1	Motor de arranque 12 V		
17	52202308	2	Tornillo DIN 961 8.8 M-10/1,25X25		
18	52120008	1	Tuerca DIN 934 M8 8.8 (C.10) Cincada		
19	51030008	2	Arandela Acero DIN 125-8 Cincada		
20	18217005	1	Relé 12V 12V-100A		
21	54120006	4	Tuerca DIN 934 M6 Inox.		
22	17417010	4	Casquillo Baquelita		
23	17314032	1	Soporte Filtro gasoil		
24	53033006	2	Arandela GROWER DIN 127-6 Cincada		
25	52102157	2	Tornillo DIN 933 M6-20 8.8 Cincado		
26	17310046	1	Soporte Rele Nagares		
27	52102308	1	Tornillo DIN 933 M10-25 8.8 Cincado		
28	52102155	2	Tornillo DIN 933 M6-12 8.8 Cincado		
29	17117024	2	Casquillo Baquelita Soporte		
30	51123005	2	Tuerca DIN 985 M5 5.6 Cincada		
31	13827005	1	Relé Bujías		



[NS] No mostrada



D_MI33GSTDN_05_1		Sistema Eléctrico 12V			
FIG.	REF.	QTY	DESCR.	FROM	UPTO
32	19017113	1	Relé 12V Libre Masa Nagares		
33	52102106	2	Tornillo DIN 933 M5-15 8.8 Cincado		
34	17217012	2	Casquillo Baquelita Tensor		
35	17217011	2	Casquillo Baquelita Soporte		
NS	60900028	2	Diodo 25A. DS-1712A [NS]		

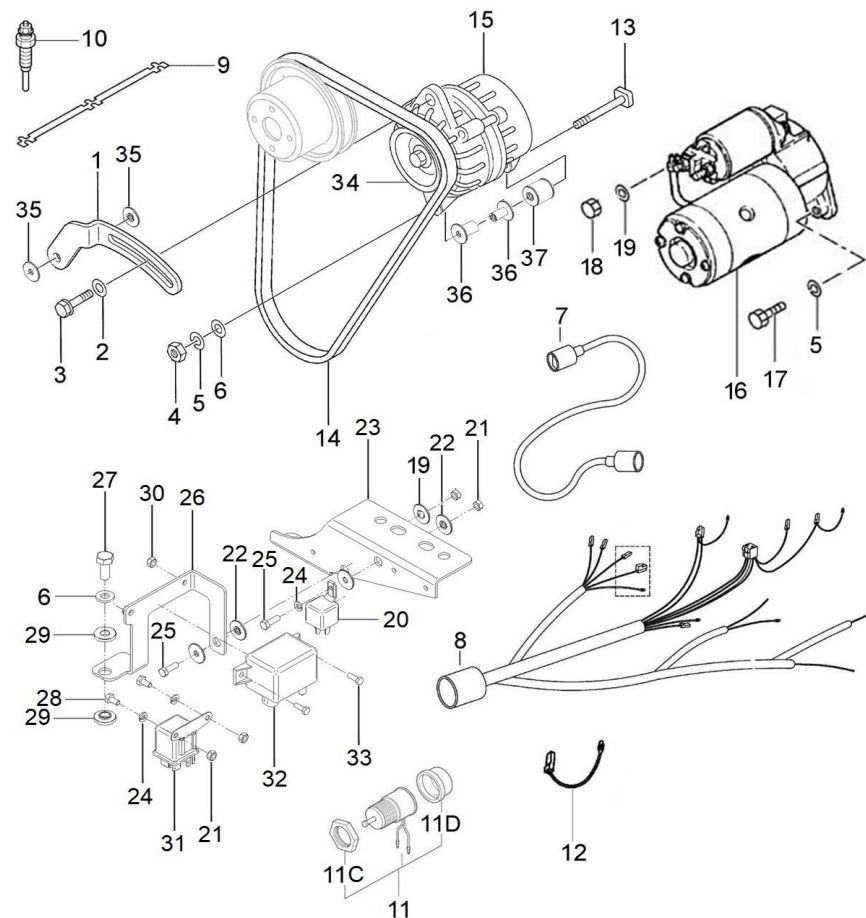


D_MI33GSTDN_05_2 Sistema Eléctrico 24V

FIG.	REF.	QTY	DESCR.	FROM	UPTO
1	17227007.1	1	Tensor Alt.		
2	51031008	1	Arandela DIN 9021 8 Cincada		
3	13827012	1	Tornillo		
4	17827003	1	Tuerca		
5	53033010	3	Arandela GROWER DIN 127-10 Cincada		
6	51030010	2	Arandela Acero DIN 125-10 Cincada		
8	60973900	1	Inst. Elect. G. MINI-44 TAC		
9	17227018	1	Placa		
10	17227017.2	3	Bujía Pre calentamiento 24V		
11A	13824025.2G	1	Paro Eléctrico 24V ETR		

Figura A para Sistema Estándar

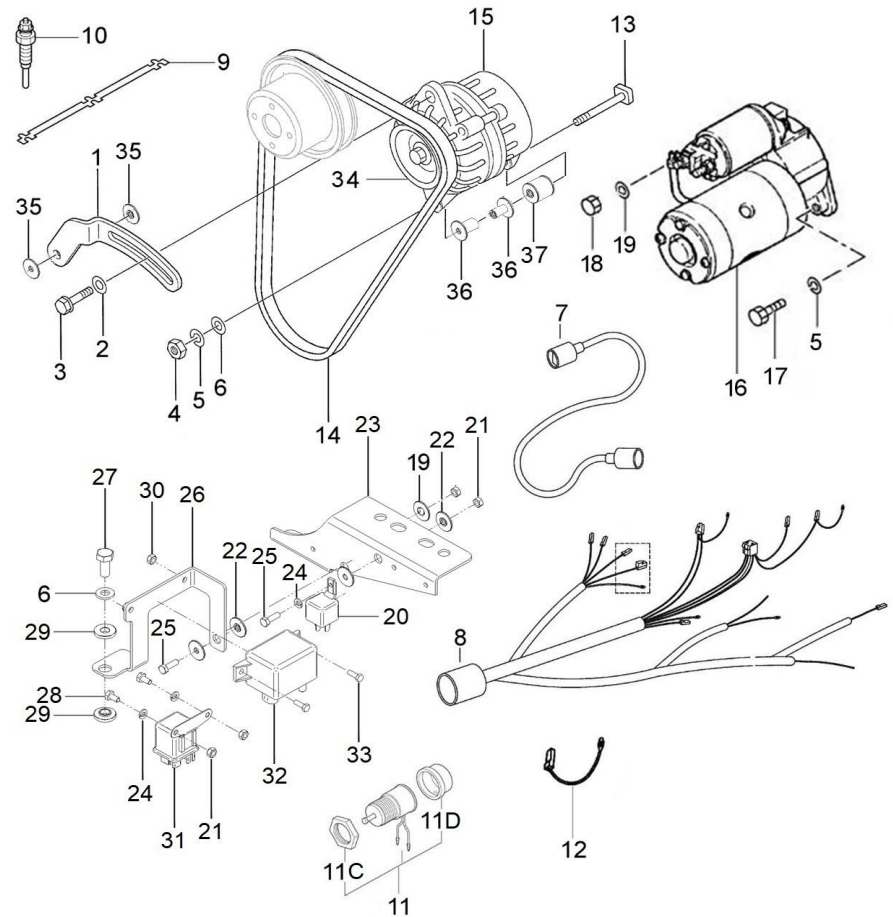
11C	13425029	1	Tuerca (antiguo)		
11D	17324025G	1	Paro Eléctrico		
12	60934040	1	Cable Masa Relé Paro		
13	17227070	1	Tornillo		
14	17021028	1	Correa Tipo SPZX 987		
15	17417024	1	Alt. 28V/55A Encasquillado D-10		
16	17327001.2	1	Motor de arranque 24 V		
17	52202308	2	Tornillo DIN 961 8.8 M-10/1,25X25		
18	52120008	1	Tuerca DIN 934 M8 8.8 (C.10) Cincada		
19	51030008	2	Arandela Acero DIN 125-8 Cincada		
20	17417005	1	Relé 24V 24V-100A		
21	54120006	4	Tuerca DIN 934 M6 Inox.		
22	17417010	4	Casquillo Baquelita		
23	17314032	1	Soporte Filtro gasoil		
24	53033006	2	Arandela GROWER DIN 127-6 Cincada		
25	52102157	2	Tornillo DIN 933 M6-20 8.8 Cincado		
26	17310046	1	Soporte Rele Nagares		
27	52102308	1	Tornillo DIN 933 M10-25 8.8 Cincado		
28	52102155	2	Tornillo DIN 933 M6-12 8.8 Cincado		
29	17117024	2	Casquillo Baquelita Soporte		
30	51123005	2	Tuerca DIN 985 M5 5.6 Cincada		
31	17527006	1	Relé Bujías 24V		
32	19017114	1	Relé 24V Libre Masa Nagares		
33	52102106	2	Tornillo DIN 933 M5-15 8.8 Cincado		



[NS] No mostrada

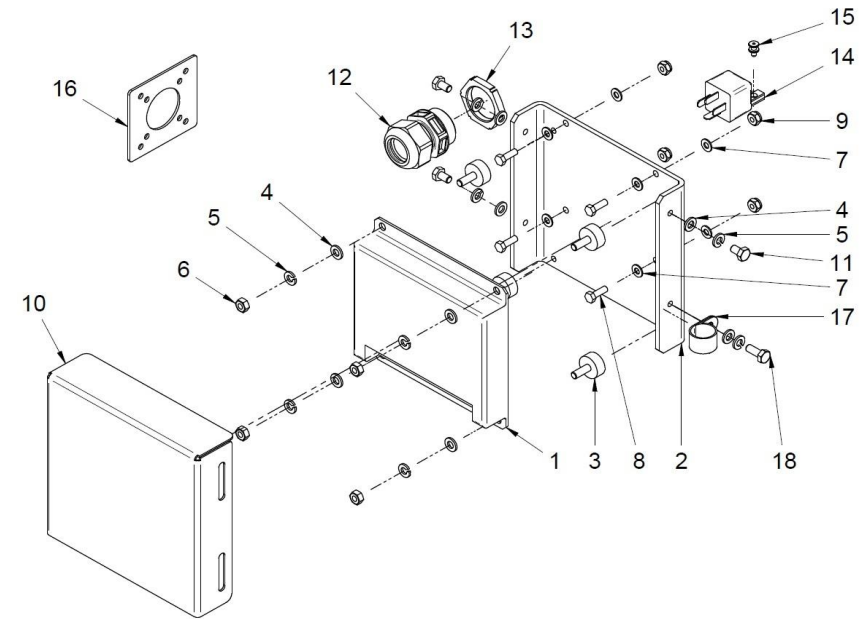


D_MI33GSTDN_05_2		Sistema Eléctrico 24V			
FIG.	REF.	QTY	DESCR.	FROM	UPTO
34	17617003	1	Polea Alt.		
35	17217012	2	Casquillo Baquelita Tensor		
36	17217011	2	Casquillo Baquelita Soporte		
37	17217020	1	Grueso 10,5x25x36		
NS	60900028	2	Diodo 25A. DS-1712A [NS]		





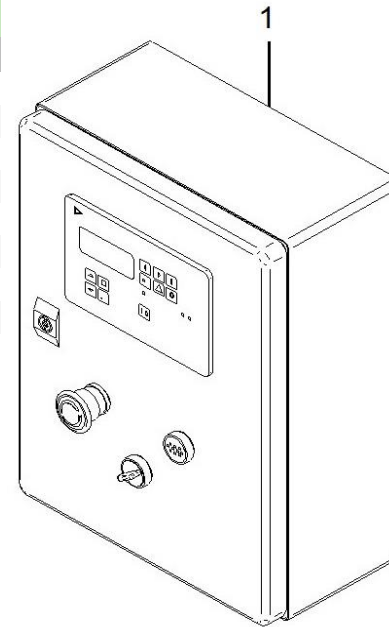
D_60971525		Sistema Control Paralelo 12V			
FIG.	REF.	QTY	DESCR.	FROM	UPTO
1	60972525	1	Unidad de Control G.A.C. 5100 Baja Iner.		
2	17317007	1	Soporte Unidad Electrónica Paralelo		
3	17A14009	4	Soporte Cilindro Antivibratorio M6		
4	51030006	8	Arandela Acero DIN 125-6 Cincada		
5	53033006	8	Arandela GROWER DIN 127-6 Cincada		
6	52120006	4	Tuerca DIN 934 M6 8.8 (C.10) Cincada		
7	51030005	8	Arandela Acero DIN 125-5 Cincada		
8	52102106	4	Tornillo DIN 933 M5-15 8.8 Cincado		
9	51123005	4	Tuerca DIN 985 M5 5.6 Cincada		
10	17317008	1	Tapa Unidad Electrónica Paralelo		
11	52102154	3	Tornillo DIN 933 M6-10 8.8 Cincado		
12	60900310	1	Conector Prensa CAPTOR-2000 M32 RAL7001		
13	60900311	1	Tuerca Conector Prensa Captop-2000 M32		
14	63900028	1	Relé 12V 20/30A NO+NC		
15	51058054	1	Remache Aluminio 4,0 X 10		
16	60573041.25G	1	Adaptador Conector Prep. Paralelo [NP]		
17	59071224	1	Abraz. Fij. RSGU 1 22/15 W1		
18	52102156	1	Tornillo DIN 933 M6-16 8.8 Cincado		
NS	58088284	1	Abraz. Plástico 4,8 x 200 Negra [NS]		
NS	60900088	2	Terminal Hembra SUPERSEAL [NS]		
NS	60900089	2	Terminal Macho SUPERSEAL [NS]		
NS	60900322	1	Conector 2 Vias Hembra SUPERSEAL [NS]		
NS	60900323	1	Conector 2 Vias Macho SUPERSEAL [NS]		
NS	60900330	4	Protector Goma Amarilla SUPERSEAL [NS]		
NS	60972517	1	Conector Para Actuador Tipo Packard [NS]		
NS	60972519	2	Captador Magnético G.A.C 5/8-18 UNF 60mm [NS]		
NS	60974223DNV	1	Instalación Auxiliar Paralelo TAC Grupo [NS]		



[NP] No suministrada

[NS] No mostrada

D_MI33GSTDN_05_4 Armarios de Control						
FIG.	REF.	QTY	DESCR.	FROM	UPTO	
1A	6097A215	1	Armario CO 40 17/25/35/45/50/68 GT TAC 12V			
1B	6097A220	1	Armario CO 40 17/25/35/45/50/68 GT TAC 24V			
2A	60972761	1	Kit Paralelo 11 GT 230V TAC Control y Potencia 12V			
2B	60972762	1	Kit Paralelo 11 GT 400/230V TAC Control y Potencia 12V			
2C	60972763	1	Kit Paralelo 14 GTA 240V TAC Control y Potencia 12V			
2D	60972764	1	Kit Paralelo 14 GTA 480/277V TAC Control y Potencia 12V			
2E	60972760	1	Kit Paralelo 10 GS 230V TAC Control y Potencia 12V			
2F	60972767	1	Kit Paralelo 12 GSA 240V Control y Potencia 12V			



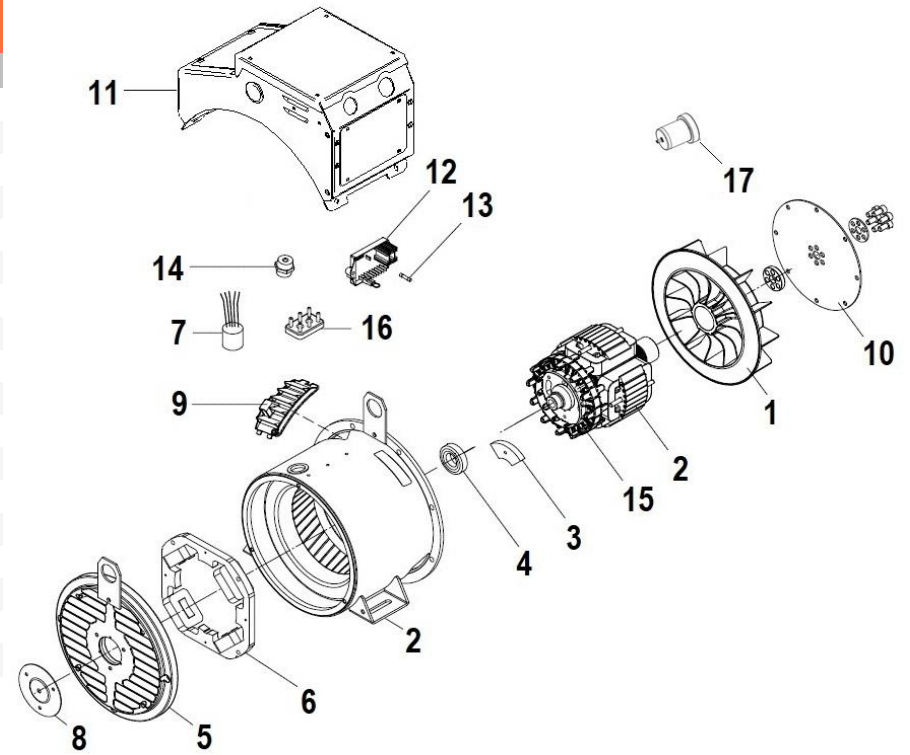
D_1138T		Alargos de Grupo TAC				
FIG.	REF.	QTY	DESCR.	FROM	UPTO	
1A	6097A216	1	Alargo Grupo TAC 6 M. CPC 37 V.			
1B	6097A218	1	Alargo Grupo TAC 12 M. CPC 37 V.			
1C	60974552	1	Alargo 3 Vías para Kits Auxiliares 4 m			
1D	60900165	1	Alargo 3 Vías para Kits Auxiliares 6 m			
1F	60900166	1	Alargo 3 Vías para Kits Auxiliares 12 m			
1G	60900167	1	Alargo 3 Vías para Kits Auxiliares 24 m			
1H	60972104	1	Cable Conexión Panel Doble SCO 12 M.			
1I	60972105	1	Cable Conexión Doble panel SCO 24 M.			
1J	60972110	1	Cable Conexión Doble Panel SCO 36 M.			
1K	60974227.12	1	Cable Control Externo AVR 12m.			
1L	60974228.12	1	Cable Control Externo ECU 12m.			
1M	60974227.24	1	Cable Control Externo AVR 24m.			
1N	60974228.24	1	Cable Control Externo ECU 24m.			



D_MI33GTDN_06_1		Alternadores 11 GT/GTC y 14 GTA/GTAC				
FIG.	REF.	QTY	DESCR.	FROM	UPTO	
1A	605113011ZOR	1	Alternador Sincro III 11KVA 1500RPM 400/230V Certificado (R)			
1B	605113011Z1R	1	Alternador Sincro III 11KVA 1500RPM 230V Certificado (R)			
1C	605123013ZOR	1	Alternador Sincro III 13,5KVA 1800RPM 480/277V Certificado (R)			
1D	605123013Z1R	1	Alternador Sincro III 13,5KVA 1800RPM 240V Certificado (R)			



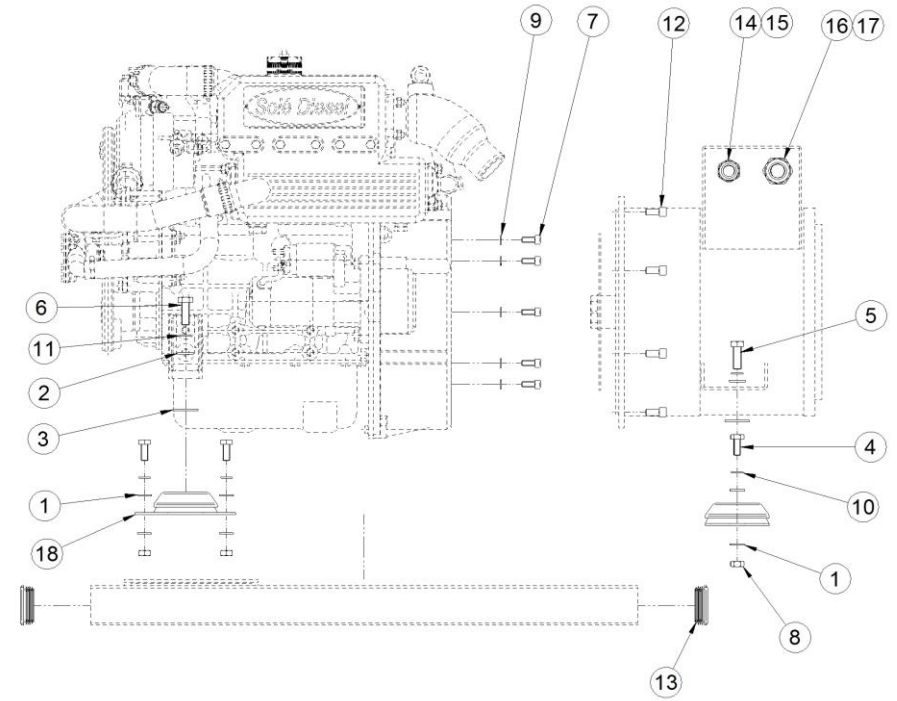
D_MI33GSTDN_06_2		Despiece Alternador				
FIG.	REF.	QTY	DESCR.	FROM	UPTO	
1	60511317S.1	1	Ventilador SK160M- 4P			
2	(*)	1	No Disponible [NP]			
3	60574340.10	1	Puente Diodos SK160-S/C/L/M			
4	60511325S.1	1	Cojinete 6206 2RS/C3			
5	60511107S.13	1	Escudo Posterior			
6	60511325S.2	1	Estator excitatriz SK160C-, M-, L-			
7	60511317S.2	1	Filtro EMC SK160M-			
8	60511325S.3	1	Tapa escudo posterior			
9	60511336S.03	1	Rejilla IP23			
10	60511325S.4	1	Disco 7,5"			
11	17217033	1	Kit Torreta Alt. DNV			
12	60511107S.35.1	1	Tarjeta Electrónica AVR BL4 U			
13	60511336S.05	1	Fusible 5x20 3,15A F			
14A	60511325S.5	1	Borne aislador M6			
14B	60511336S.02	1	Borne Aislador M8			
15	60511325S.6	1	Rotor exc. SK160C-, M-, L- 4P			
16A	60511325S.7	1	Caja de bornes M6			
16B	60511336S.04	1	Caja De Bornes M8			
17	UMSINCRO1	1	Utillaje Extracción Alt. SK160 SINCRO			



[NP] No suministrada



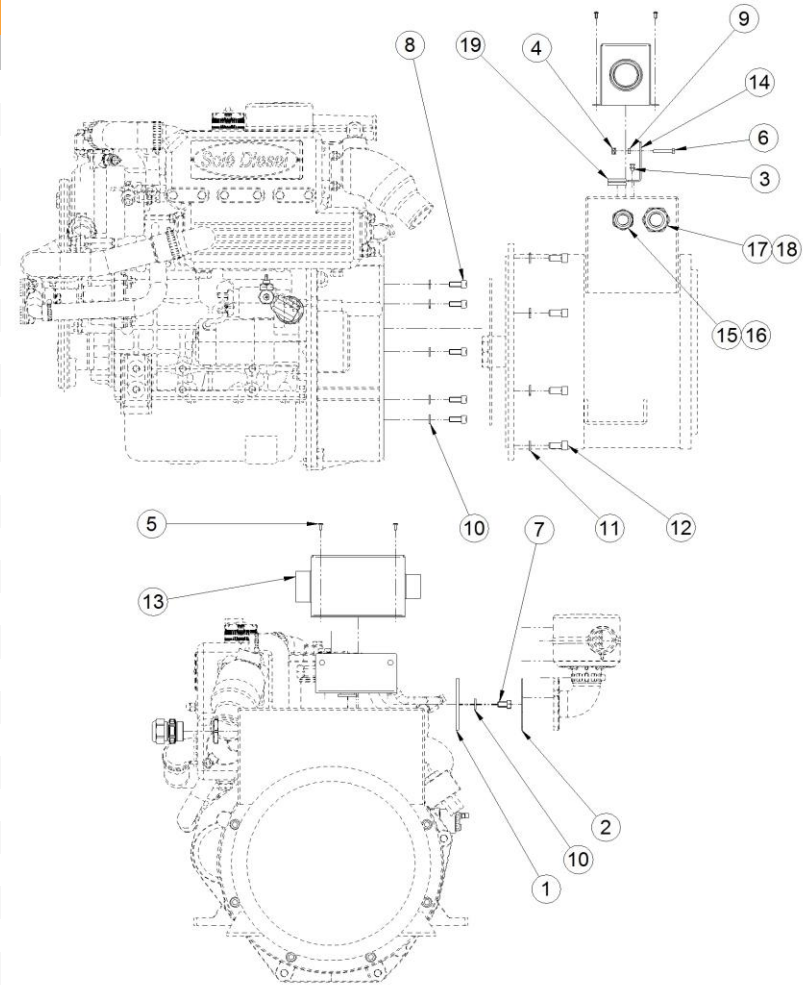
D_60572106		Kit Alternador Sin Cabina				
FIG.	REF.	QTY	DESCR.	FROM	UPTO	
1	51030010	16	Arandela Acero DIN 125-10 Cincada			
2	51030012	4	Arandela Acero DIN 125-12 Cincada			
3	51031012	4	Arandela DIN 9021 12 Cincada			
4	52102307	8	Tornillo DIN 933 M10-20 8.8 Cincado			
5	52102359	2	Tornillo DIN 933 M12-30 8.8 Cincado			
6	52102360	2	Tornillo DIN 933 M12-35 8.8 Cincado			
7	52103257	8	Tornillo DIN 912 M8-20 8.8 Cincado			
8	52120010	8	Tuerca DIN 934 M10 8.8 (C.10) Cincada			
9	53033008	8	Arandela GROWER DIN 127-8 Cincada			
10	53033010	8	Arandela GROWER DIN 127-10 Cincada			
11	53033012	4	Arandela Grower DIN 127-12 Cincada			
12	60539017	8	Tornillo Fijación Alt. SINCR0			
13	60539019	4	Tapa para Tubo 60			
14	60900306	1	Conector Prensa CAPTOR-2000 M25 RAL7001			
15	60900309	1	Tuerca Conector Prensa Captop-2000 M25			
16	60900310	1	Conector Prensa CAPTOR-2000 M32 RAL7001			
17	60900311	1	Tuerca Conector Prensa Captop-2000 M32			
18	61673001	4	Soporte Motor Tipo F 35 SHA M12 H 34			
NS	53104257	4	Tornillo DIN 7984 M8-20 12.9 [NS]			
NS	58088282	4	Abraz. Plástico 2,50 x 98 Negra [NS]			
NS	60511112S.81	2	Tapón Hexagono 16 mm [NS] [NP]			
NS	60900158	1	Terminal Tubular Punta-Punta (1.5) [NS]			
NS	TR.1.5.8	4	Ter.Red.Sec.1.5 T.8 [NS]			



[NP] No suministrada

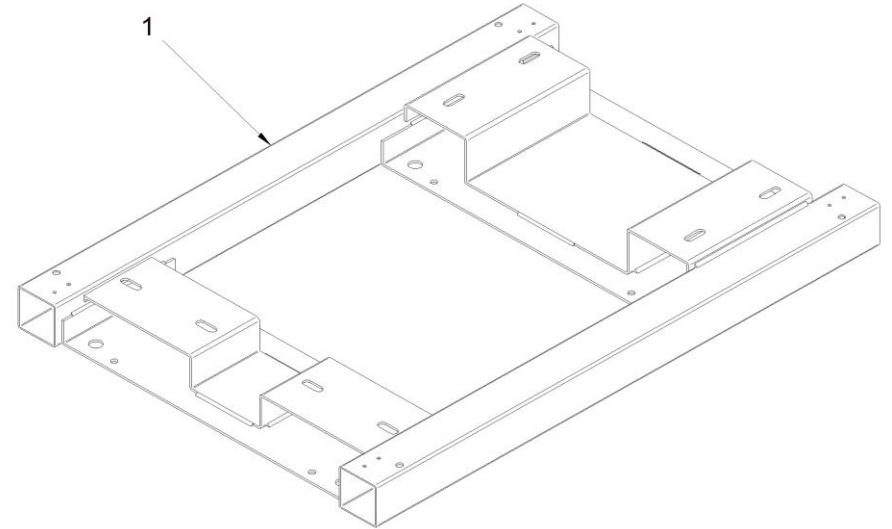
[NS] No mostrada

D_60572062		Kit Alternador Sin Cabina				
FIG.	REF.	QTY	DESCR.	FROM	UPTO	
0	51058054	4	Remache Aluminio 4,0 X 10			
1	17210029	1	Brida Codo Aire			
2	17221034	1	Junta Tubo Entrada			
4	51123005	4	Tuerca DIN 985 M5 5.6 Cincada			
5	51918054	4	Tornillo DIN 7981C 3,5-9,5 Cincado			
6	52102110	2	Tornillo DIN 933 M5-30 8.8 Cincado			
7	52102256	2	Tornillo DIN 933 M8-16 8.8 Cincado			
8	52103257	8	Tornillo DIN 912 M8-20 8.8 Cincado			
9	52120005	2	Tuerca DIN 934 M5 8.8 (C.10) Cincada			
10	53033008	14	Arandela GROWER DIN 127-8 Cincada			
11	53033010	8	Arandela GROWER DIN 127-10 Cincada			
12	60539017	8	Tornillo Fijación Alt. SINCR0			
13	60573041.71	1	Caja Soporte Regulador			
14	60573041.72	1	Escuadra Fijación Regulador Voltaje			
15	60900306	1	Conector Prensa CAPTOR-2000 M25 RAL7001			
16	60900309	1	Tuerca Conector Prensa Captop-2000 M25			
17	60900310	1	Conector Prensa CAPTOR-2000 M32 RAL7001			
18	60900311	1	Tuerca Conector Prensa Captop-2000 M32			
19	60900517	1	PasaCables			
NS	51030005	8	Arandela Acero DIN 125-5 Cincada [NS]			
NS	52102104	2	Tornillo DIN 933 M5-10 8.8 Cincado [NS]			
NS	53104257	4	Tornillo DIN 7984 M8-20 12.9 [NS]			
NS	60900510	1	Cabeza Pulsador Paro Seta [NS]			
NS	60900511	1	Cuerpo Completo con Cámara NC [NS]			
NS	60972072A	1	Inst. Alt. a Magneto. Azul "N" [NS]			
NS	60972072G	1	Inst. Alt. a Magneto. Gris "W" [NS]			
NS	60972072M	1	Inst. Alt. a Magneto. Marrón "V" [NS]			
NS	60972072N	1	Inst. Alt. a Magneto. Negro "U" [NS]			
NS	60972085	1	Magnetotérmico 16A 4 Polos [NS]			

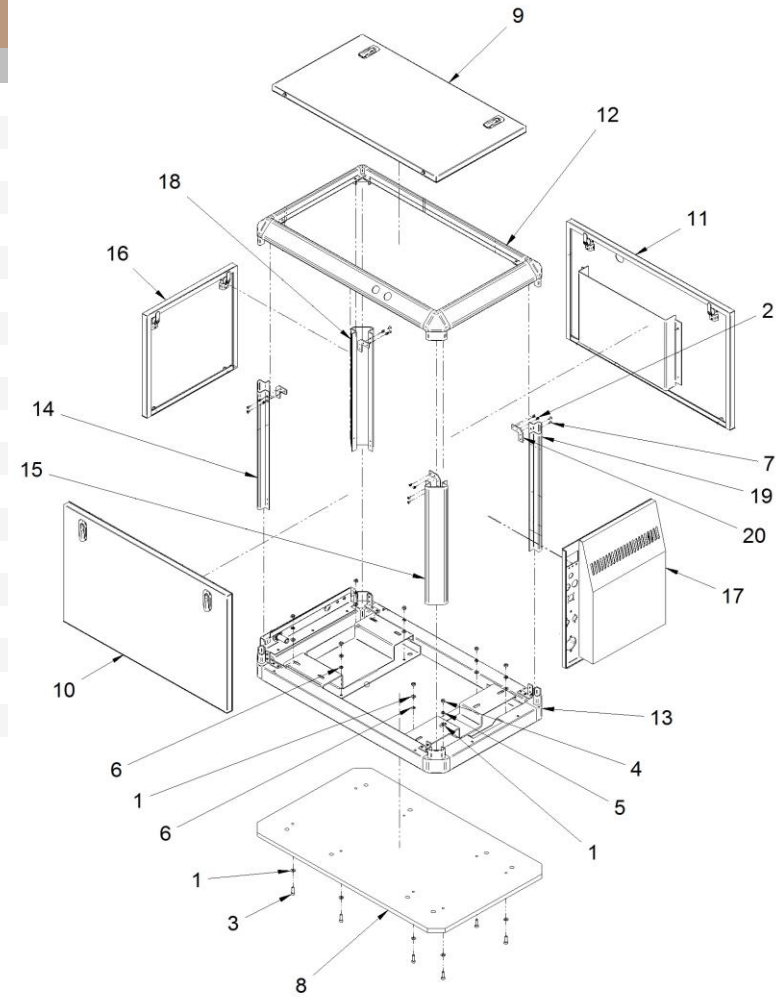


[NS] No mostrada

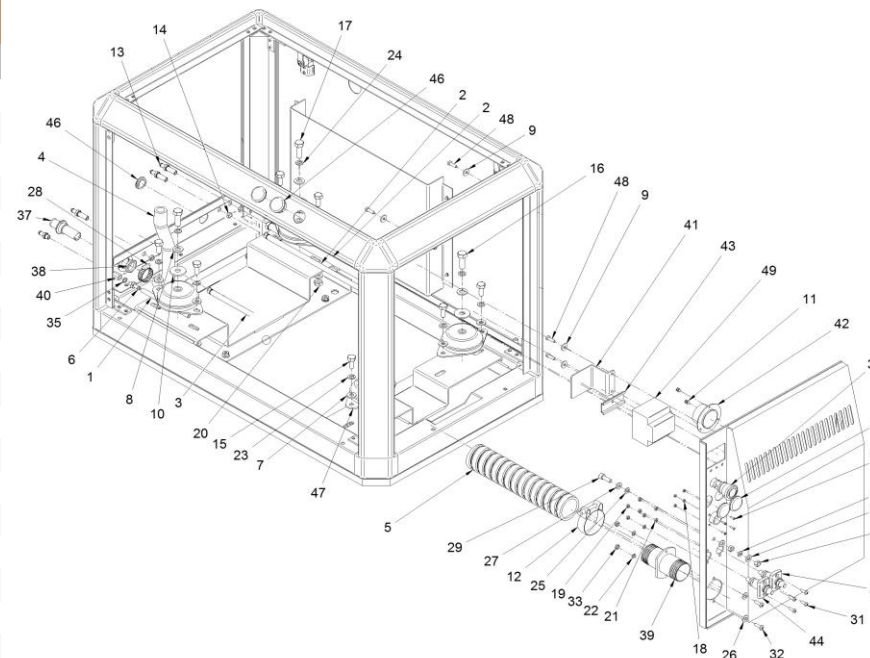
D_60572041.01		Chasis Cabina				
FIG.	REF.	QTY	DESCR.	FROM	UPTO	
1	60572041.01	1	Chasis Cabina			



D_AWGC_4_1		Cabina				
FIG.	REF.	QTY	DESCR.	FROM	UPTO	
1	51030008	16	Arandela Acero DIN 125-8 Cincada			
2	51058054	24	Remache Aluminio 4,0 X 10			
3	52103258	8	Tornillo DIN 912 M8-25 8.8 Cincado			
4	52120008	8	Tuerca DIN 934 M8 8.8 (C.10) Cincada			
5	53033008	6	Arandela GROWER DIN 127-8 Cincada			
6	53038008	2	Arandela DIN 6798-A 8 Cincada			
7	53105104	8	Tornillo DIN 7991 M5-10 12.9			
8	60572041.10	1	Tablero Base Cabina			
9	60572041.20	1	Panel Superior			
10	60572041.21	1	Panel Lateral			
11	60572041.22	1	Panel Lateral Salida Aire			
12	60572041.30	1	Marco Superior			
13	60572041.61	1	Marco Inferior			
14	60573041.03	1	Bajante Delantero			
15	60573041.04	1	Bajante Posterior			
16	60573041.24	1	Panel Frontal			
17	60573041.25A	1	Panel Posterior			
18	60573041.31	1	Bajante Delantero			
19	60573041.32	1	Bajante Posterior			
20	60573041.43	4	Escuadra Montaje			



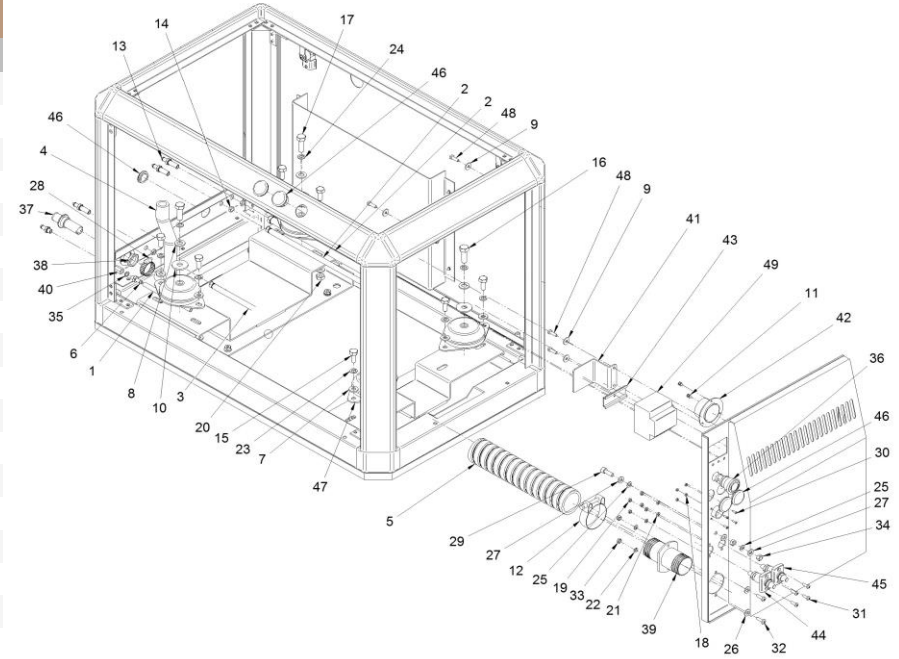
D_MI33GTDN_09_2		Kit Alternador Con Cabina			
FIG.	REF.	QTY	DESCR.	FROM	UPTO
1	M80501006	1	Tubo Cristal D.10-6 [NP]		
2	19414011	2	Tubo Combustible		
3	17214011	1	Tubo Combustible		
4	M88501928	0,4	Manguera Refrig.Alta Calidad DNV D. 19-28 [NP]		
5	M88505062	0,7	Manguera Escape D. 51		
6	13814072	2	Entronque 1/8" NPTF		
7	51030010	16	Arandela Acero DIN 125-10 Cincada		
8	51030012	5	Arandela Acero DIN 125-12 Cincada		
9	51031006	4	Arandela DIN 9021 6 Cincada		
10	51031012	4	Arandela DIN 9021 12 Cincada		
11	51058054	3	Remache Aluminio 4,0 X 10		
12	51083060	2	Abrazadera GP 59-63 W2		
13	19414030	3	PASATABIQUES 3/8		
14	19414031	3	TUERCA PASATABIQUES 3/8		
15	52102307	8	Tornillo DIN 933 M10-20 8.8 Cincado		
16	52102360	2	Tornillo DIN 933 M12-35 8.8 Cincado		
17	52102361	2	Tornillo DIN 933 M12-40 8.8 Cincado		
18	52120003	4	Tuerca DIN 934 M3 6.8 Cincada		
19	52120005	4	Tuerca DIN 934 M5 8.8 (C.10) Cincada		
20	52120010	8	Tuerca DIN 934 M10 8.8 (C.10) Cincada		
21	53033005	4	Arandela GROWER DIN 127-5 Cincada		
22	53033006	2	Arandela GROWER DIN 127-6 Cincada		
23	53033010	8	Arandela GROWER DIN 127-10 Cincada		
24	53033012	4	Arandela Grower DIN 127-12 Cincada		
25	53038008	3	Arandela DIN 6798-A 8 Cincada		
26	54030006	2	Arandela DIN 125-6 Inox.		
27	54030008	3	Arandela DIN 125-8 Inox.		
28	54082025	2	Abraz.DIN 3017 25-40/12 W4		
29	54103258	1	Tornillo DIN 912 M8-25 Inox.		
30	54118004	4	Tornillo DIN 7985 M3-10 Inox.		
31	54118106	4	Tornillo DIN 7985 M5-16 Inox.		
32	54118157	2	Tornillo DIN 7985 M6-20 Inox.		
33	54120006	2	Tuerca DIN 934 M6 Inox.		
34	54120008	2	Tuerca DIN 934 M8 Inox.		
35	57000361	3	Arandela Aluminio 10-14-1,5		



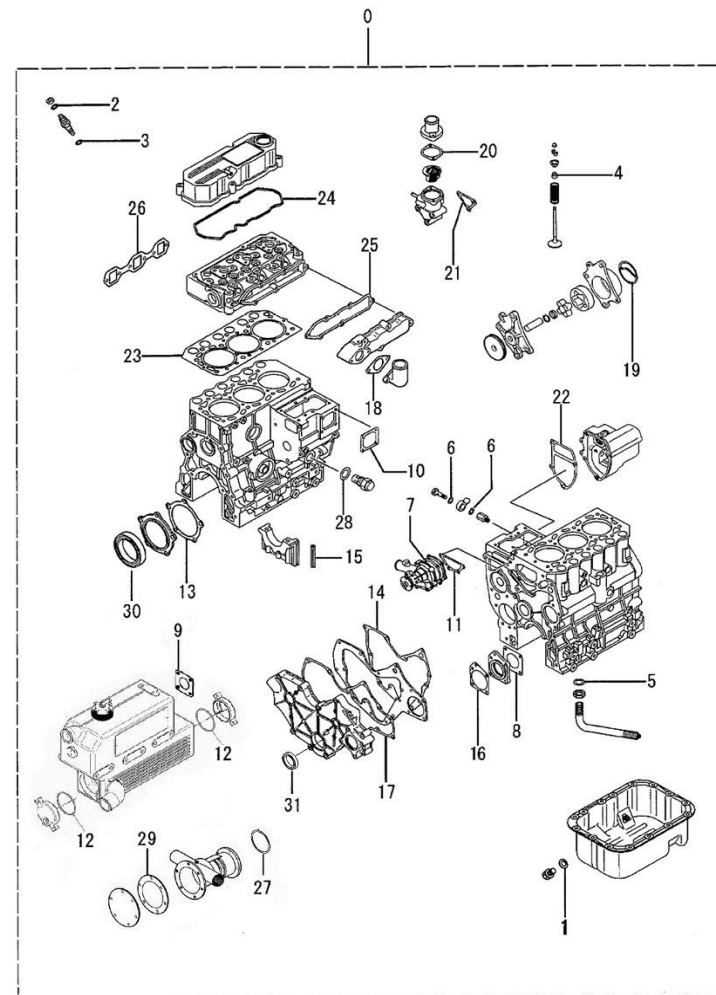
[NP] No suministrada
 [NS] No mostrada



D_MI33GTDN_09_2		Kit Alternador Con Cabina			
FIG.	REF.	QTY	DESCR.	FROM	UPTO
36	60900510	1	Cabeza Pulsador Paro Seta		
37	60572014	1	Pasamuros Manguera Agua D.20		
38	60572014.1	1	Tuerca Corredera 3/4" Gas		
39	60573014	1	Pasamuros Manguera Escape D.50		
40	60573041.39	2	Manguito Unión EXAG.1/8 BSP		
41	60573041.42	1	Escuadra Fijación		
42	60573041.46	1	Tubuladura Aire D.50		
43	60573041.64	1	Omega Soporte Magneto. 4 Polos		
44	60573047	1	Conector Batería (Negro)		
45	60573048	1	Conector Batería (Rojo)		
46	60900508	5	Obturador 31		
47	61673001	4	Soporte Motor Tipo F 35 SHA M12 H 34		
48	52102157	4	Tornillo DIN 933 M6-20 8.8 Cincado		
49	60972085	1	Magnetotérmico 16A 4 Polos		
NS	52102254	1	Tornillo DIN 933 M8-10 8.8 Cincado [NS]		
NS	52202357	1	Tornillo DIN 933 M12-1,25-20 8.8 [NS]		
NS	53038012	1	Arandela DIN 6798-A 12 Cincada [NS]		
NS	54081016	4	Abraz.DIN 3017 16-27/9 W4 [NS]		
NS	54082032	4	Abraz.DIN 3017 TX 35-50/12 W4 [NS]		
NS	58018160	4	Tornillo Presión 6 UNEX 1253 [NS]		
NS	60573041.25G	1	Adaptador Conector Prep. Paralelo [NS] [NP]		
NS	60972073	1	Cable Sec.25 Tierra 0,28 m Ter.8/12 [NS]		
NS	60972074	1	Cable Sec.25 Tierra 0,44 m Ter.8/8 [NS]		
NS	60972090	2	Protector Ter.20 Rojo [NS]		
NS	60972091	3	Protector Ter.20 Negro [NS]		
NS	60973048	1	Cable Sec.25 Negro 0,39 m Ter.8/10 [NS]		
NS	60973049	1	Cable Sec.25 Rojo 0,88 m Ter.8/10 [NS]		
NS	60975074	1	Cable Sec.25 Tierra 0,7 m Ter.8/8 [NS]		
NS	M88564500	1	Manguera Aspiración Aire D. 45 [NS]		
NS	M88565000	0,6	Manguera Aspiración Aire D. 50 [NS]		

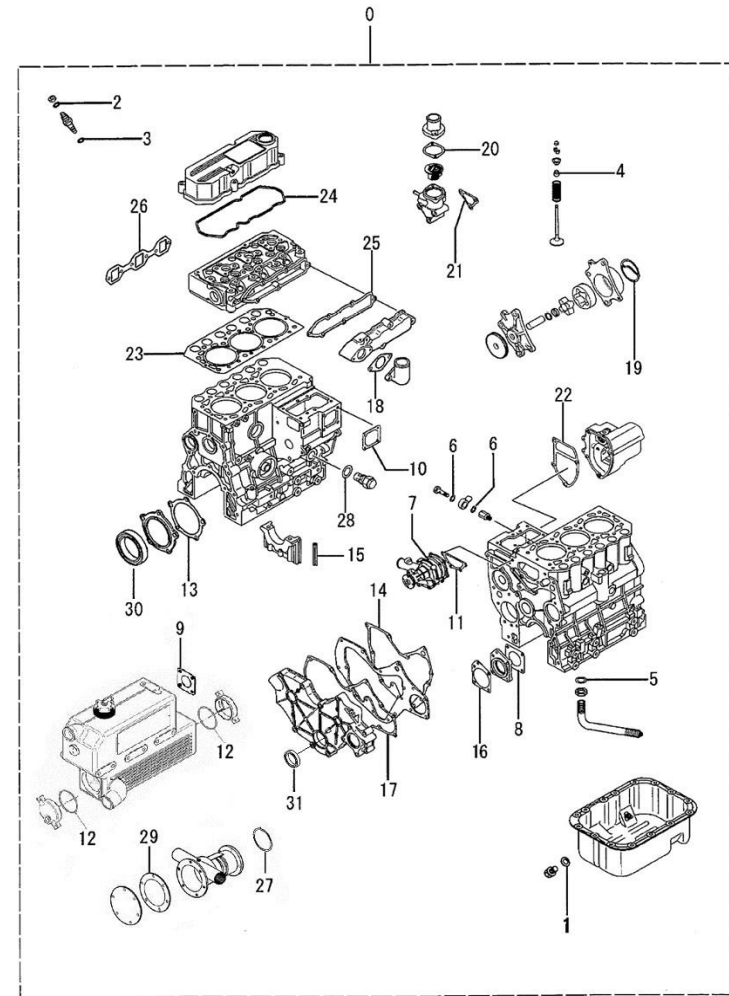


D_17220101G		Jgo. Juntas			
FIG.	REF.	QTY	DESCR.	FROM	UPTO
0	17220101G	1	Jgo. Juntas		
1	17420031	2	Junta		
2	17424025G.1	3	Junta tubo de retorno (Grupo)		
3	13824013	3	Arandela Inyector		
4	13222054	6	Capuchón Válvula		
5	17024001	1	Junta		
6	17322021	4	Junta		
7	13221041	1	Junta Bomba Agua		
8	13120047	1	Junta Bomba Agua		
9	15113043	1	Junta Codo Escape		
10	13223014	1	Junta Tapa		
11	13221022	1	Junta Bomba Agua		
12	13811007	2	Junta Tórica D. 57x2,50		
13	17220016	1	Junta Tapa Aceite		
14	17220018	1	Junta Placa		
15	17220002	4	Junta Lateral		
16	17220038	1	Junta Tapa		
17	17220040	1	Junta Tapa Distribución		
18	17221034	1	Junta Tubo Entrada		
19	17224041	1	Junta Cuerpo		
20	17221031	1	Junta Termostato		
21	17221033	1	Junta Soporte Termostato		
22	17223033	1	Junta Tapa		
23	17221004	1	Junta Culata		
24	17221010	1	Junta Tapa Balancines		
25	17221032	1	Junta Colector Admisión		
26	17221035	1	Junta Colector Escape		
27	17011007	1	Junta Tórica D. 57x3		
29A	31211003	1	Junta Tapa		
29B	37611003	1	Junta Tórica D. 57x1,5		01/06/2022
29B	37611005	1	Junta Tórica D. 57X1,78	02/06/2022	
30	17220063	1	Retén Aceite		
31	13220039	1	Retén		
NS	13224059	1	Junta Tórica D. 19x2,4 [NS]		
NS	13821038	1	Junta Tórica D. 9x2 [NS]		

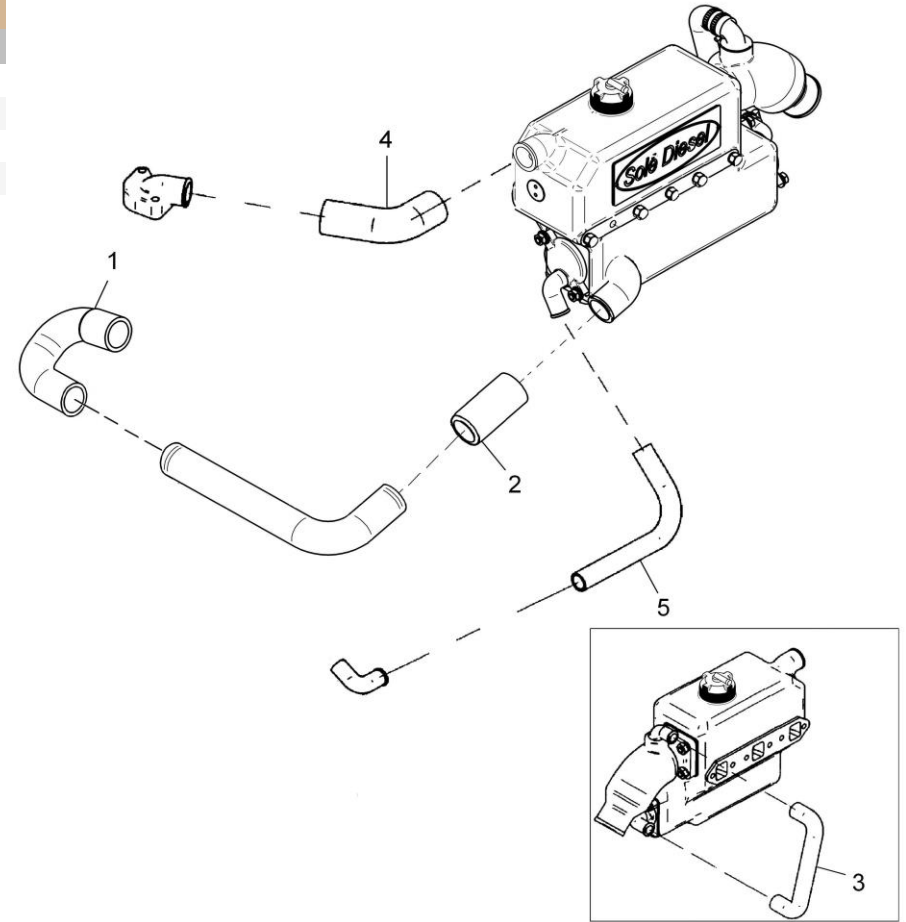


[NS] No mostrada

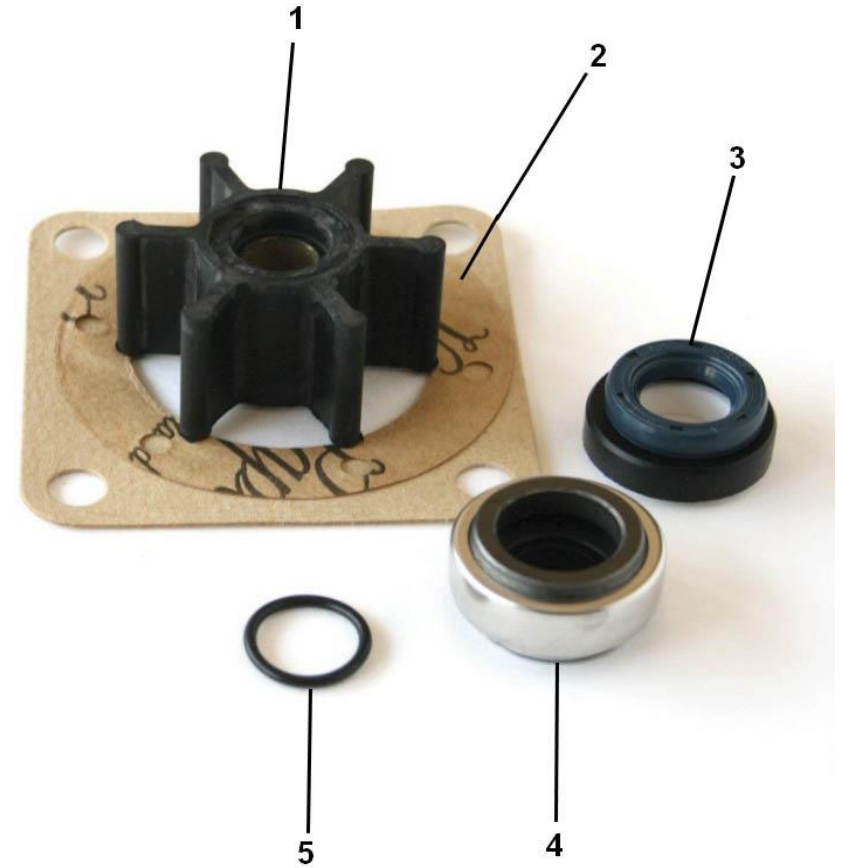
D_17220101G		Jgo. Juntas			
FIG.	REF.	QTY	DESCR.	FROM	UPTO
NS	17120074	1	Junta [NS]		
NS	17124055	1	Junta Tórica D. 65x3 [NS]		
NS	17720042	1	Junta Tapa Posterior [NS]		
NS	17724084	1	Protector Aceite [NS]		
NS	17727003	1	Junta Motor Arranque [NS]		



17211101		Juego de Manguitos TAC				
FIG.	REF.	QTY	DESCR.	FROM	UPTO	
1	19411034	1	Doble Codo Goma			
2	15211053	1	Manguito 38-50-100			
3	17211034	1	Codo Goma Entrada Escape			
4	17211021	1	Codo			
5	17011012	1	Codo Goma			



33811000K		Kit Revisión Bomba Agua 1/2"			
FIG.	REF.	QTY	DESCR.	FROM	UPTO
1	31211008	1	Turbina 1/2"		
2	31211003	1	Junta Tapa		
3	33411020	1	Retén		
4	33411019	1	Sello mecánico		
5	33311013	1	Junta Tórica D. 15x2		
NS	17011007	1	Junta Tórica D. 57x3 [NS]		



[NS] No mostrada

37611000K		Kit Revisión Bomba Agua 1/2"			
FIG.	REF.	QTY	DESCR.	FROM	UPTO
1	31211008	1	Turbina 1/2"		
2	37611003	1	Junta Tórica D. 57x1,5		01/06/2022
2	37611005	1	Junta Tórica D. 57X1,78	02/06/2022	
3	33411020	1	Retén		
4	33411019	1	Sello mecánico		
5	33311013	1	Junta Tórica D. 15x2		
NS	17011007	1	Junta Tórica D. 57x3 [NS]		



[NS] No mostrada



D_UTILFA1228_1		Herramientas Especiales				
FIG.	REF.	QTY	DESCR.	FROM	UPTO	
1	UMM74007	1	Cerrador Aros Pistón			
2	U31A9100100	1	Montador Bulón Pistón			
3	UST332270	1	Adaptador de Medidor de Compresión			
4	UST332340	1	Montador Cojinete Cigüeñal			

