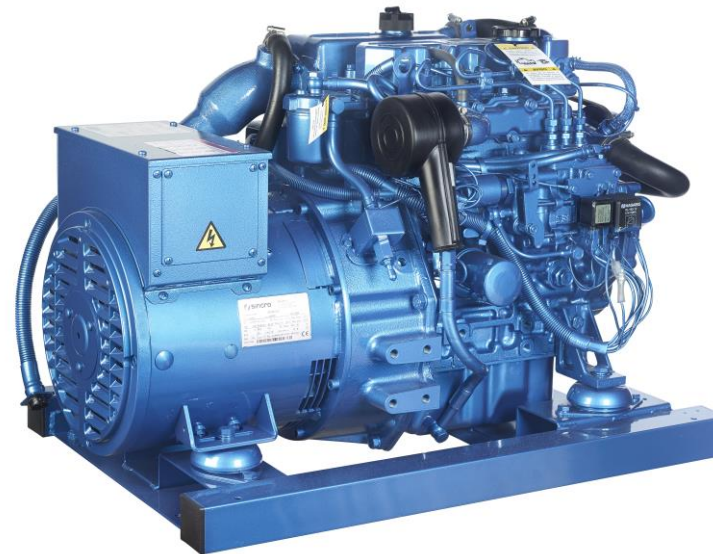




Grupo 11 GT/GTC & 14 GTA/GTAC Type Approval Certificate

VERSION 2023-6

DESPIECE



CATÁLOGO DE REPUESTOS

NORMAS PARA EL PEDIDO:

Para obtener un servicio rápido y eficaz, los pedidos han de llegar preferiblemente por e-mail o fax con las indicaciones siguientes:

- 1- Tipo de motor: INDICADO EN LA PLACA
- 2- Número de serie del motor: INDICADO EN LA PLACA Y TROQUELADO EN EL BLOQUE
- 3- Descripción + referencia + cantidad de piezas a pedir

Las solicitudes de recambios deben dirigirse a:

recambios@solediesel.com

Telf.: +34 93 775 44 05

Fax: +34 93 775 30 13

Los componentes representados en el catálogo tienen:

- Figura: Número por el cual son representados en el esquema
- Descripción: Denominación comercial del componente
- Cantidad: número de piezas totales usadas en el montaje de la parte representada (puede diferir de la cantidades mínimas servidas)

En caso de mangueras indica la longitud total en metros

Los esquemas representados en este catálogo de repuestos, sólo tienen la finalidad de poder identificar la pieza en cuestión, su representación no es significativa y pueden diferir de la pieza real.

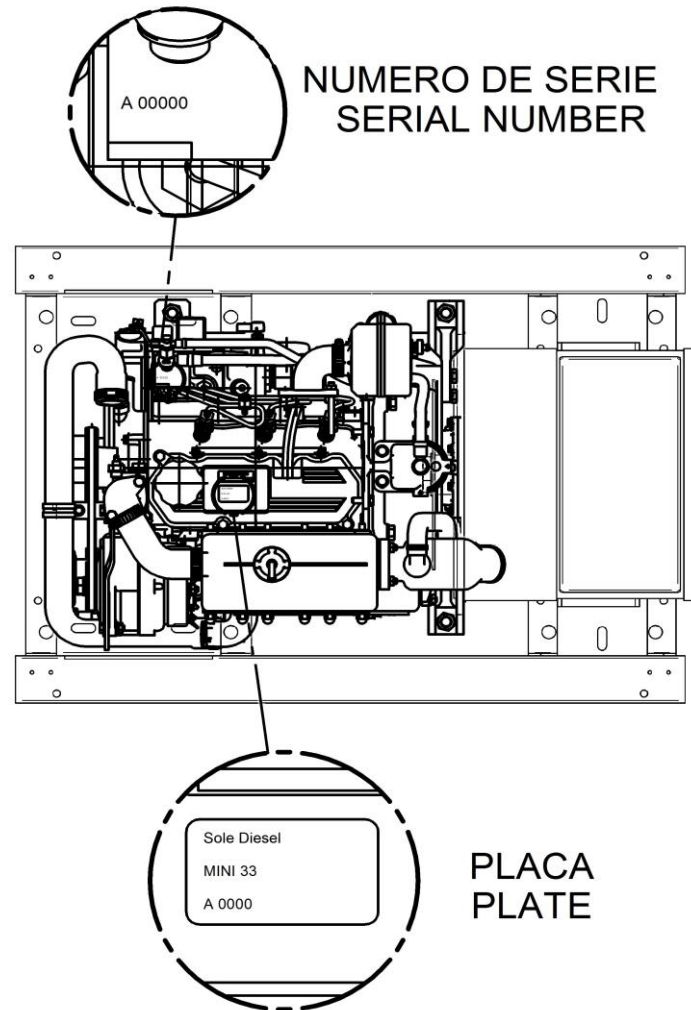
En caso de dudas, póngase en contacto con Solé Diesel o con su distribuidor autorizado.

Las piezas i/o referencias de este catálogo pueden estar sujetas a cambios sin previo aviso.

SOLÉ S.A.

C-243b, Km, 2 - P.O. BOX 15
08760 Martorell (Barcelona) Spain

Descargue la última versión de este manual [AQUÍ](#)



Bloque Motor

Culata
Tapa de Balancines y Respiradero
Mecanismo de Válvulas
Arbol de Levas y Distribución
Tapa de Distribucion
Bloque
Carcasa Trasera
Pistón y Biela
Cigüeñal y Volante de Inercia
Sistema de Aceite
Carter
Soportes de Motor
Protección Correa Para Grupo Sin Cabina

Sistema de Admisión y Escape

Admisión

Refrigeración

Bomba de Agua Dulce
Circuito intercambiador
Conjunto Refrig. Agua MINI-33 TAC
Cuerpo Refrigerador Agua Con Tapón
Escape Húmedo
Bomba Agua 1/2"
Bomba Estriado 1/2" MINI-11/17/29/33/44

Sistema Alimentación

Tubos de Inyección y Alarma Fuga Gas-Oil
Inyector Completo
Bomba Inyectora
Regulador
Circuito de Combustible

Sistema eléctrico

Sistema Eléctrico 12V
Sistema Eléctrico 24V
Sistema Control Paralelo 12V
Armarios de Control
Alargos de Grupo TAC

Despiece Alternador de Grupo

Alternadores 11 GT/GTC y 14 GTA/GTAC
Despiece Alternador

Kit Alternador Grupo

Kit Alternador Sin Cabina
Kit Alternador Sin Cabina

Despiece Chasis

Chasis Cabina

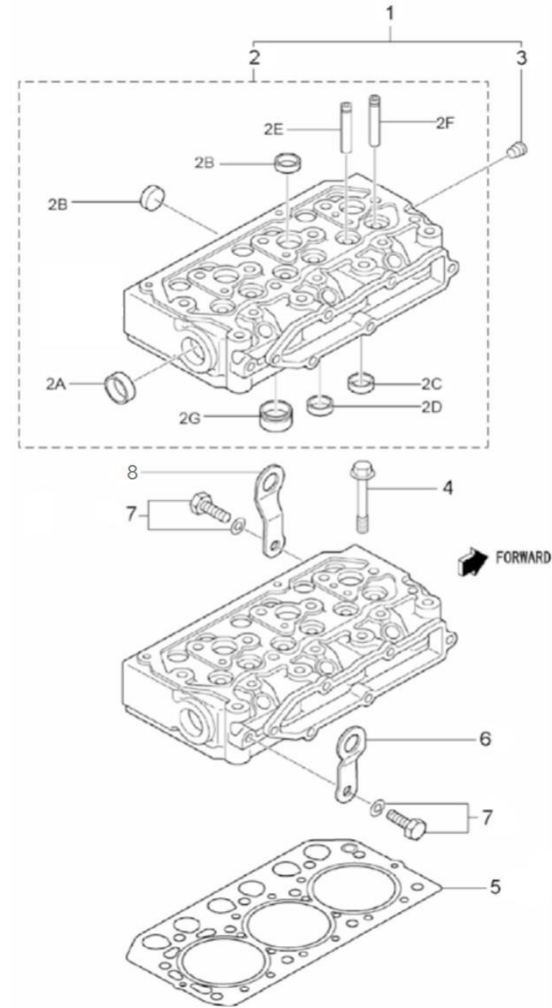
Despiece Cabina

Cabina
Kit Alternador Con Cabina

Kits Mantenimiento

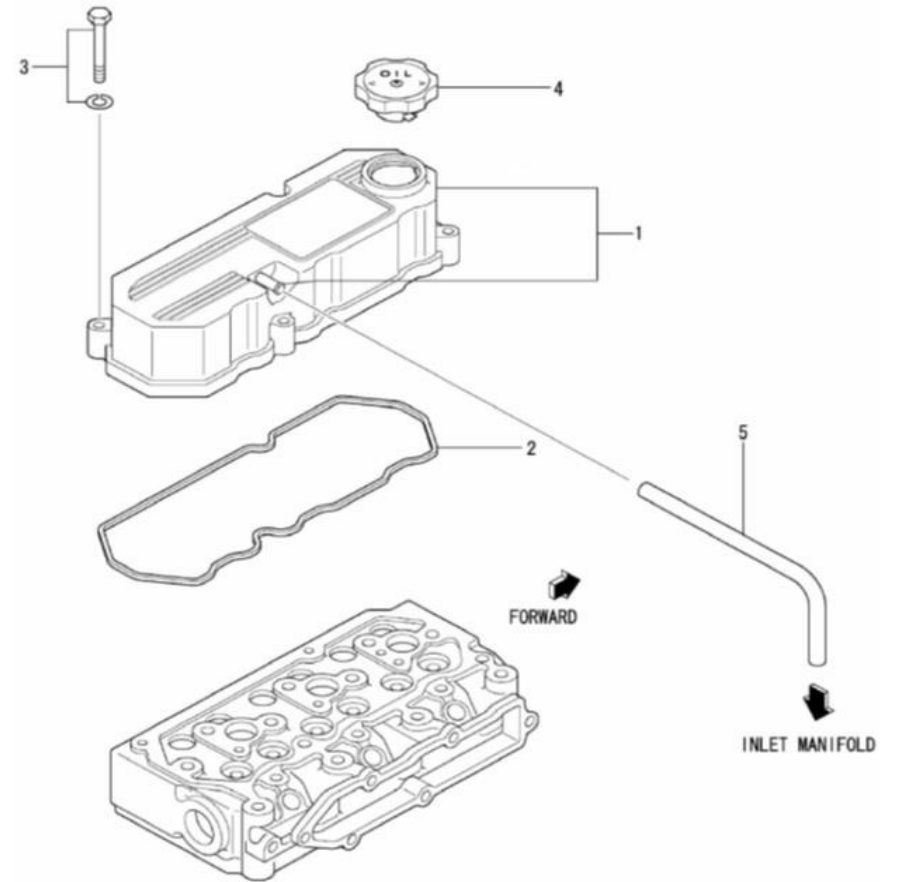
Jgo. Juntas
Juego de Manguitos TAC
Kit Revisión Bomba Agua 1/2"
Kit Revisión Bomba Agua 1/2"
Herramientas Especiales

| D_GC01_1_1 | | Culata | | | | |
|------------|-----------|--------|--------------------------|------|------|--|
| FIG. | REF. | QTY | DESCR. | FROM | UPTO | |
| 1 | 17221001G | 1 | Culata Grupo | | | |
| 2 | (*) | 7 | No Disponible [NP] | | | |
| 2A | 17020012 | 1 | Tapón | | | |
| 2B | 13220012 | 5 | Casquete Obturador | | | |
| 2E | 17221002 | 3 | Guia Válvula Escape | | | |
| 2F | 17221003 | 3 | Guia Válvula Admisión | | | |
| 2G | 17221015G | 3 | Tapón Combustión (Grupo) | | | |
| 3 | 17820011 | 1 | Tapón 1/8 | | | |
| 4 | 17221005 | 11 | Tornillo Culata | | | |
| 5 | 17221004 | 1 | Junta Culata | | | |
| 6 | 13221011 | 1 | Colgador Motor | | | |
| 7 | 17720010 | 2 | Tornillo | | | |
| 8 | 17210008 | 1 | SopORTE Transporte | | | |

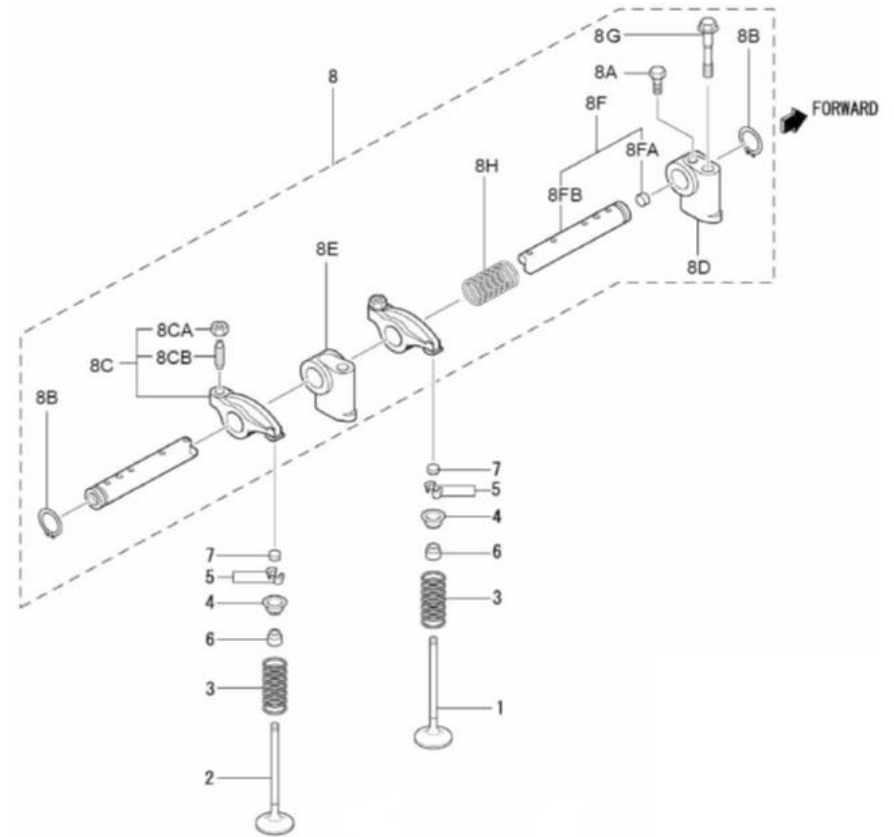


[NP] No suministrada

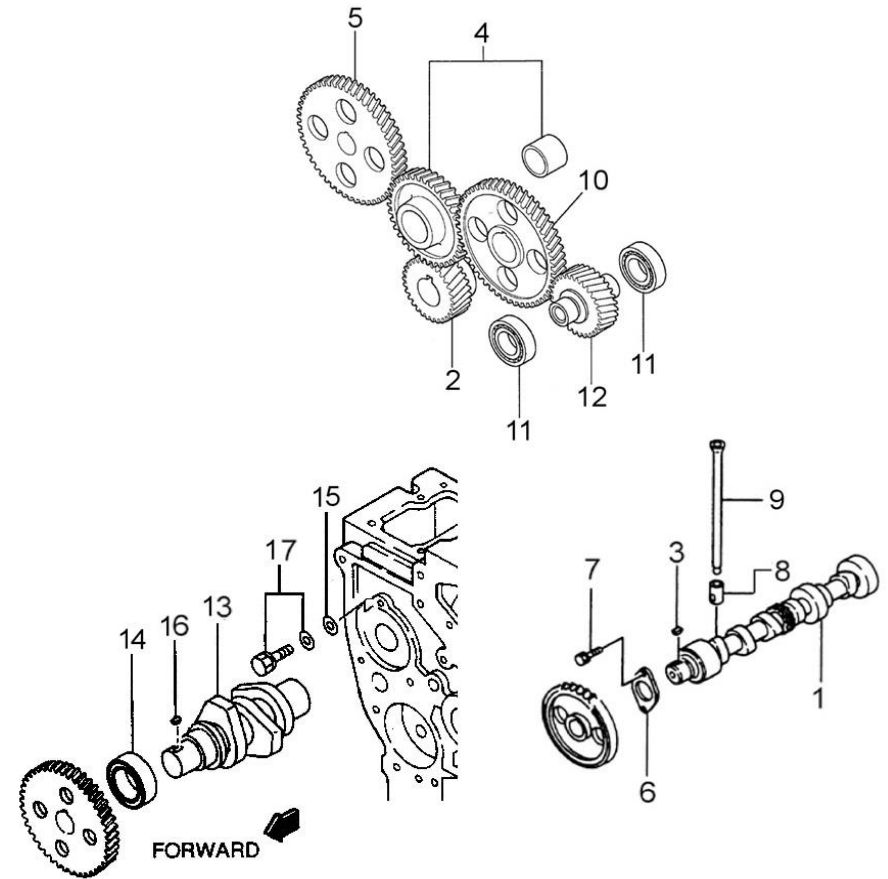
| D_GC01_1_2 | | Tapa de Balancines y Respiradero | | | | |
|------------|-------------|----------------------------------|-----------------------|------|------|--|
| FIG. | REF. | QTY | DESCR. | FROM | UPTO | |
| 1 | 17221009 | 1 | Tapa Balancines | | | |
| 2 | 17221010 | 1 | Junta Tapa Balancines | | | |
| 3 | 17421014G.1 | 4 | Tornillo (Grupo) | | | |
| 4 | 17221003G | 1 | Tapón Llenado Aceite | | | |
| 5 | 17321006.4 | 1 | Tubo Respiradero | | | |



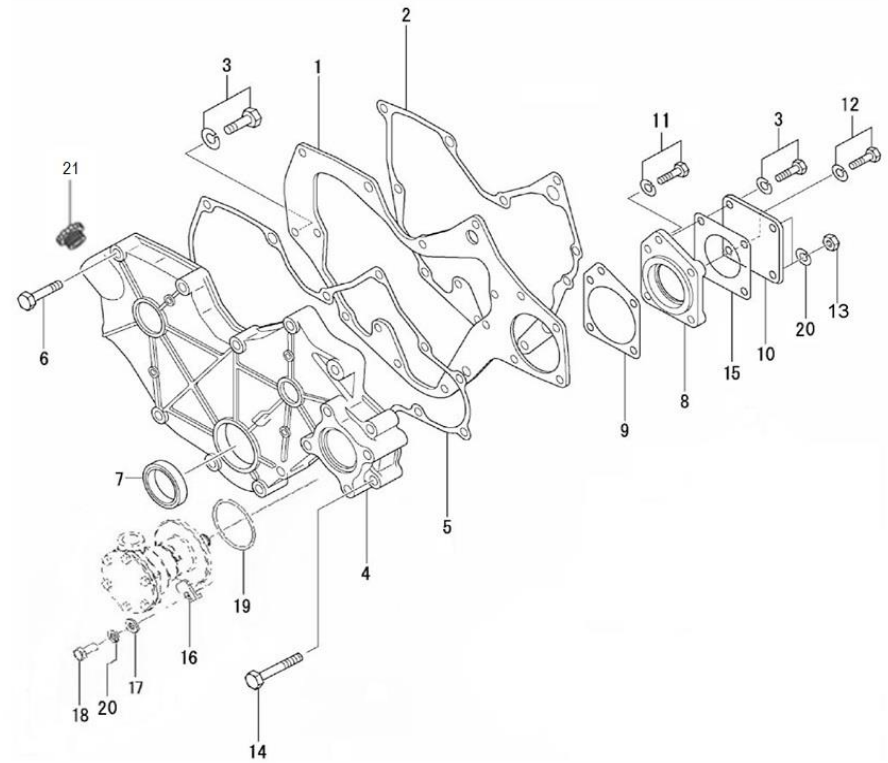
| D_GC01_1_3 | | Mecanismo de Válvulas | | | |
|------------|-------------|-----------------------|--------------------------|------|------|
| FIG. | REF. | QTY | DESCR. | FROM | UPTO |
| 1 | 17222055 | 3 | Válvula Admisión | | |
| 2 | 17222056 | 3 | Válvula Escape | | |
| 3 | 17222057 | 6 | Muelle Interior Válvula | | |
| 4 | 13822058 | 6 | Retenedor Muelle Válvula | | |
| 5 | 13222059 | 12 | Fijador Retenedor | | |
| 6 | 13222054 | 6 | Capuchón Válvula | | |
| 7 | 13822069 | 6 | Tapón | | |
| 8 | 17222146 | 1 | Conjunto Eje Balancín | | |
| 8A | 17222053 | 1 | Tornillo | | |
| 8B | 17222050 | 2 | Anillo Elástico | | |
| 8C | 17222142G | 6 | Kit Balancines | | |
| 8CA | 17122060 | 6 | Tuerca | | |
| 8CB | 17122044 | 6 | Tornillo Ajuste | | |
| 8D | 17222048 | 1 | Soporte Eje Balancines | | |
| 8F | 17222049 | 2 | Soporte Eje Balancines | | |
| 8FA | 17222025 | 2 | Tapón Desarenar | | |
| 8G | 17222053.4G | 3 | Tornillo | | |
| 8H | 17122047 | 2 | Muelle Balancines | | |



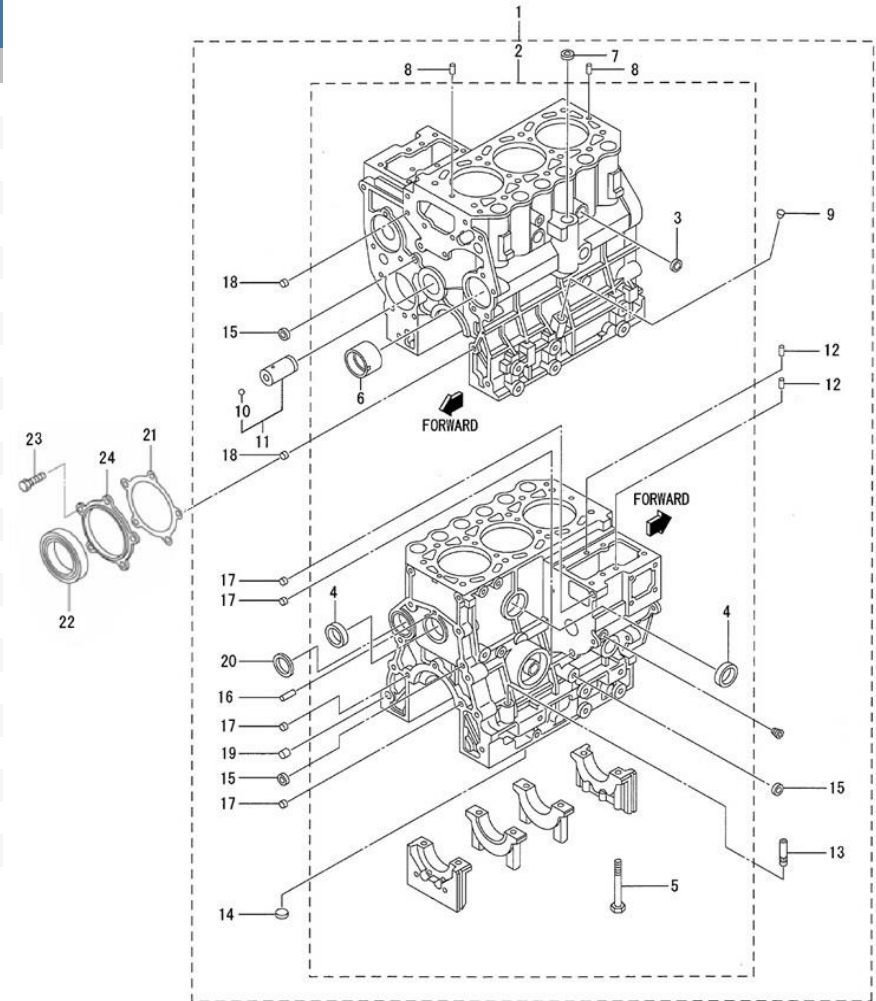
| D_GC01_1_4 | | Arbol de Levas y Distribución | | | |
|------------|-------------|-------------------------------|----------------------------|------|------|
| FIG. | REF. | QTY | DESCR. | FROM | UPTO |
| 1 | 17222035 | 1 | Arbol Levas | | |
| 2 | 17222021 | 1 | Piñón Cigüeñal | | |
| 3 | 13222020 | 1 | Chaveta | | |
| 4 | 17222038 | 1 | Piñón Loco | | |
| 5 | 17222043 | 1 | Engranaje Bomba Inyectora | | |
| 6 | 17422075 | 1 | Placa | | |
| 7 | 17821012 | 2 | Tornillo | | |
| 8 | 13222061 | 6 | Impulsor | | |
| 9 | 17222041 | 6 | Varilla Válvulas | | |
| 11 | 17022067 | 2 | Rodamiento A Bolas 6205-C3 | | |
| 12 | 17222066G.1 | 1 | Engranaje Bomba Aceite | | |
| 13 | 17222040 | 1 | Eje Levas Bomba Inyectora | | |
| 14 | 13222062 | 1 | Rodamiento A Bolas 6228 | | |
| 15 | 17222065 | 1 | Arandela | | |
| 16 | 17622060.4 | 1 | Chaveta | | |
| 17 | 17422037G.1 | 1 | Tornillo (Grupo) | | |



| D_GC01_1_5 | | Tapa de Distribución | | | |
|------------|----------|----------------------|------------------------------------|------|------|
| FIG. | REF. | QTY | DESCR. | FROM | UPTO |
| 1 | 17220024 | 1 | Placa Delantera | | |
| 2 | 17220018 | 1 | Junta Placa | | |
| 3 | 17821012 | 5 | Tornillo | | |
| 4 | 17220035 | 1 | Tapa Distribución | | |
| 5 | 17220040 | 1 | Junta Tapa Distribución | | |
| 6 | 17220034 | 8 | Tornillo | | |
| 7 | 13220039 | 1 | Retén | | |
| 8 | 17220037 | 1 | Soporte Engranaje y Bomba | | |
| 9 | 17220038 | 1 | Junta Tapa | | |
| 10 | 13120046 | 2 | Tapa | | |
| 11 | 17822118 | 1 | Tornillo | | |
| 12 | 17201260 | 1 | Tornillo | | |
| 13 | 17120049 | 2 | Tuerca M8 | | |
| 14 | 17024062 | 2 | Tornillo | | |
| 15 | 13120047 | 2 | Junta Bomba Agua | | |
| 16 | 13811062 | 4 | Grapa Bomba | | |
| 17 | 51030008 | 4 | Arandela Acero DIN 125-8 Cincada | | |
| 18 | 52102257 | 4 | Tornillo DIN 933 M8-20 8.8 Cincado | | |
| 19 | 17011007 | 1 | Junta Tórica D. 57x3 | | |
| 20 | 53033008 | 14 | Arandela GROWER DIN 127-8 Cincada | | |
| 21 | 17621003 | 1 | Tapón Llenado Aceite | | |

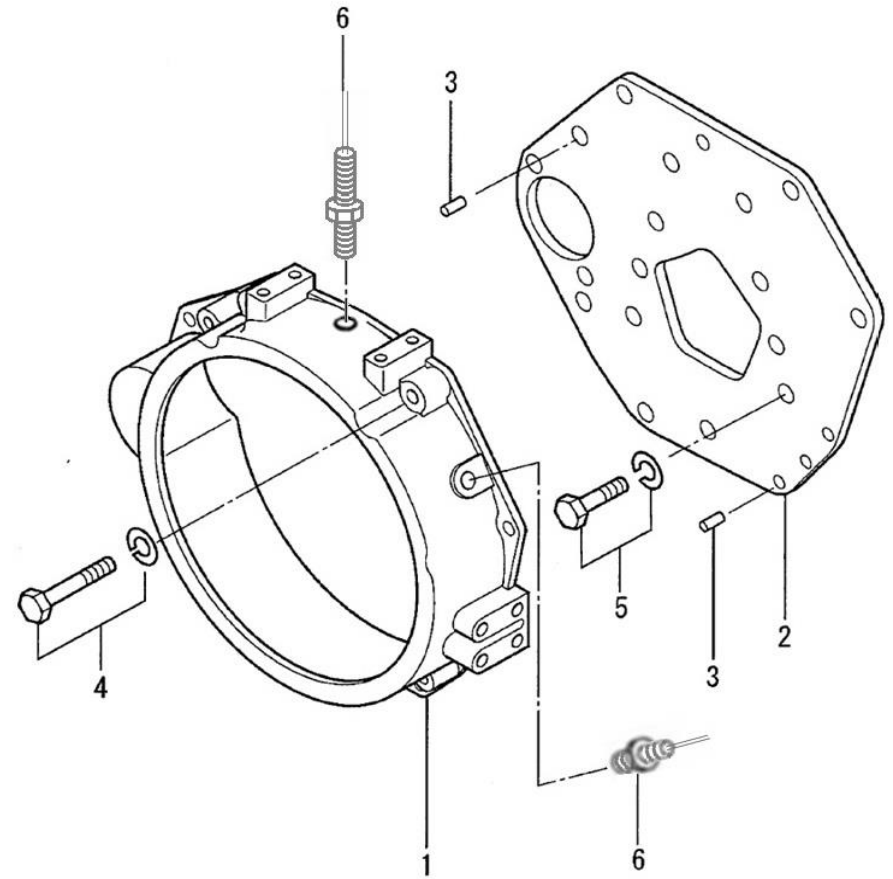


| D_GC01_1_6 | | Bloque | | | | |
|------------|-------------|--------|------------------------------------|------|------|--|
| FIG. | REF. | QTY | DESCR. | FROM | UPTO | |
| 1 | 17220001G | 1 | Conjunto Bloque (Grupo) | | | |
| 2 | (*) | 1 | No Disponible [NP] | | | |
| 3 | 17220006.4G | 2 | Tapón Desarenar | | | |
| 4 | 17221012.4G | 2 | Casquete Obturador | | | |
| 5 | 17220009 | 8 | Tornillo Soporte Cojinete | | | |
| 6 | 17220011 | 1 | Cojinete Eje Levas | | | |
| 7 | 17020014 | 1 | Tapón | | | |
| 8 | 17120019 | 2 | Pasador | | | |
| 9 | 17220023 | 1 | Tapón | | | |
| 10 | 17220028 | 1 | Bola | | | |
| 11 | 17220014 | 1 | Eje Loco | | | |
| 12 | 17620036.4 | 2 | Pasador | | | |
| 13 | 13220007 | 1 | Guia Aforador Aceite | | | |
| 14 | 17220012 | 1 | Tapón Desarenar | | | |
| 15 | 17220013 | 3 | Tapón Desarenar | | | |
| 16 | 17620020.4 | 1 | Pasador | | | |
| 17 | 13120009 | 4 | Casquillo Golpe | | | |
| 18 | 13220021 | 2 | Casquillo Golpe | | | |
| 19 | 13220022 | 1 | Casquillo Golpe | | | |
| 20 | 17220019 | 1 | Tapón | | | |
| 21 | 17220016 | 1 | Junta Tapa Aceite | | | |
| 22 | 17220063 | 1 | Retén Aceite | | | |
| 23 | 52102257 | 5 | Tornillo DIN 933 M8-20 8.8 Cincado | | | |
| 24 | 17220015 | 1 | Tapón Porta Retén | | | |



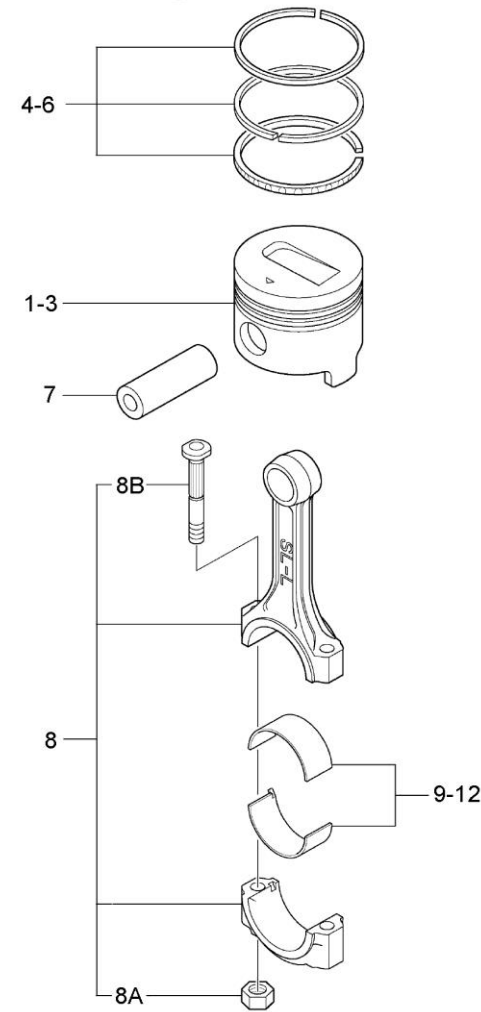
[NP] No suministrada

| D_MI33GSTDN_01_7 | | Carcasa Trasera | | | | |
|------------------|--------------|-----------------|--|------|------|--|
| FIG. | REF. | QTY | DESCR. | FROM | UPTO | |
| 1 | 17220003GDNR | 1 | Carcasa Sobre Volante TAC | | | |
| 2 | 17220017 | 1 | Placa Trasera | | | |
| 3 | 17220026 | 2 | Pasador | | | |
| 4 | 17202309 | 2 | Tornillo | | | |
| 5 | 17220062G | 13 | Tornillo [NP] | | | |
| 6 | 60972519 | 2 | Captador Magnético G.A.C 5/8-18 UNF 60mm | | | |

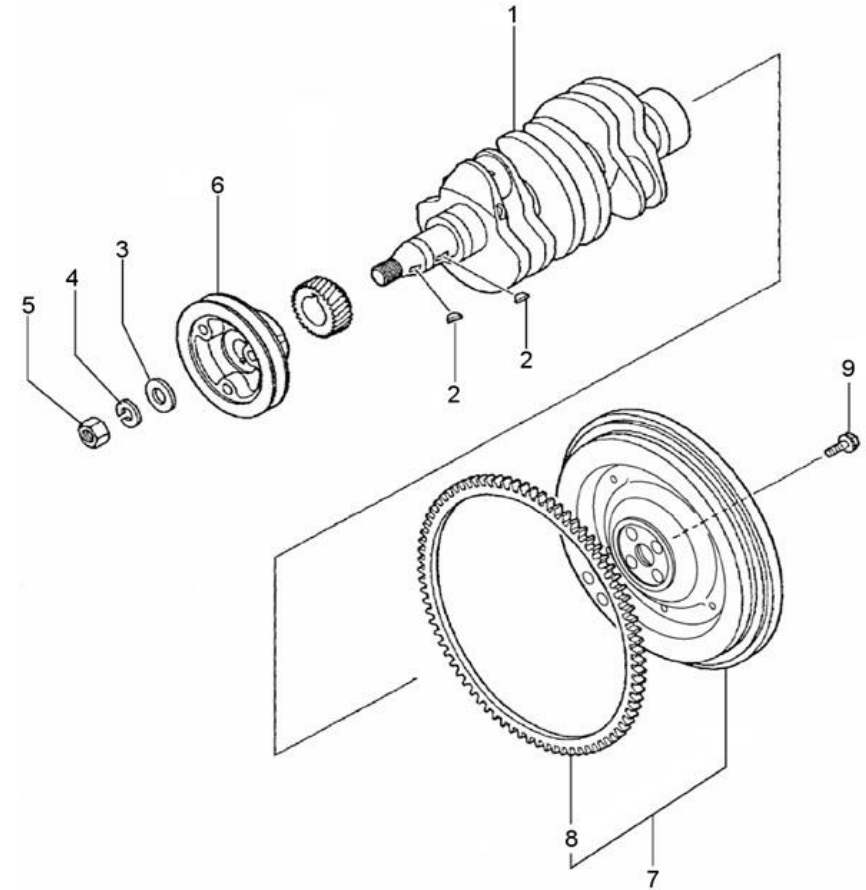


[NP] No suministrada

| D_GC01_1_8 Pistón y Biela | | | | | | |
|---------------------------|-------------|-----|-----------------------------|------------|------------|--|
| FIG. | REF. | QTY | DESCR. | FROM | UPTO | |
| 1 | 17222001G | 3 | Pistón (Grupo) | | 02/04/2018 | |
| 1 | 17222001G.1 | 3 | Pistón (Grupo) | 03/04/2018 | | |
| 2 | 17222002G | 3 | Pistón + 0,25 (Grupo) | | | |
| 3 | 17222003G | 3 | Pistón + 0,50 (Grupo) | | | |
| 4 | 17722006 | 3 | Jgo. Aros Std. | | | |
| 5 | 17722007 | 3 | Jgo. Aros +0,25 | | | |
| 6 | 17722008 | 3 | Jgo. Aros +0,50 | | | |
| 7 | 17222009 | 3 | Bulón | | | |
| 8 | 17222010 | 3 | Conjunto Biela | | | |
| 8A | 17022011 | 6 | Tuerca Biela | | | |
| 8B | 17222013 | 6 | Tornillo Biela | | | |
| 9 | 17222014 | 3 | Conjunto Cojinete Biela STD | | | |
| 10 | 17222015 | 3 | Conj.Cojinete Biela - 0,25 | | | |
| 11 | 17222016 | 3 | Conj.Cojinete Biela - 0,50 | | | |
| 12 | 17222017 | 3 | Conj.Cojinete Biela - 0,75 | | | |

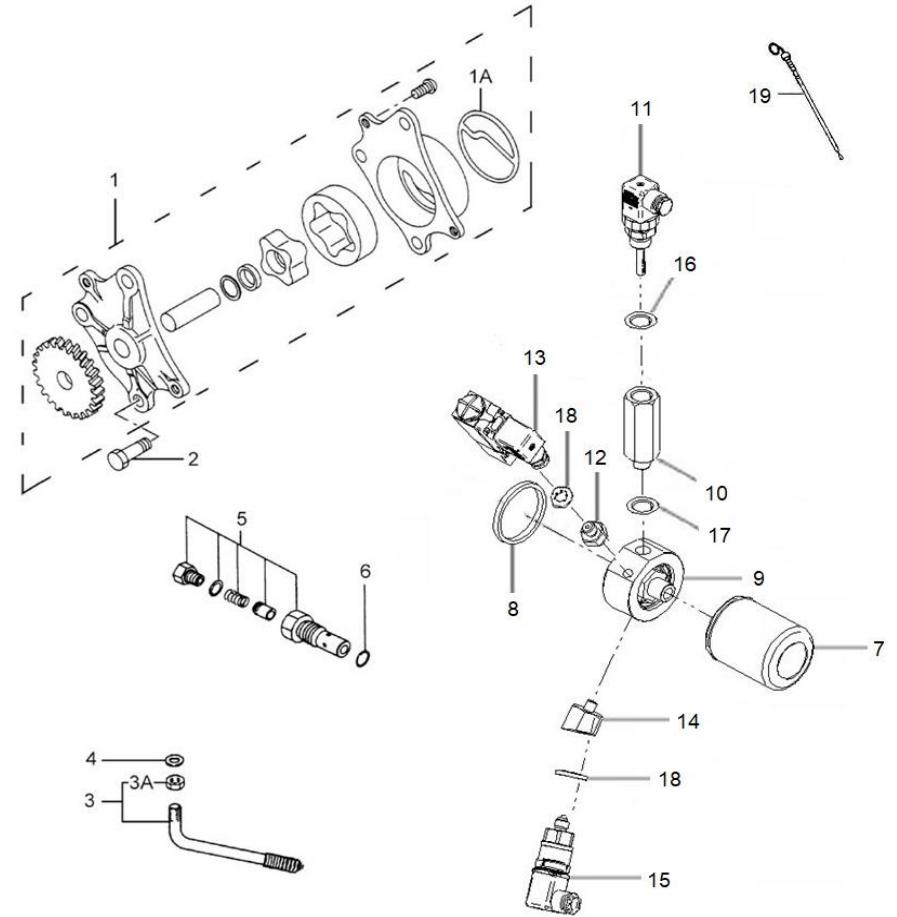


| D_GC01_1_9 | | Cigüeñal y Volante de Inercia | | | | |
|------------|-----------|-------------------------------|------------------------------------|------|------|--|
| FIG. | REF. | QTY | DESCR. | FROM | UPTO | |
| 1 | 17222018G | 1 | Cigüeñal [NP] | | | |
| 2 | 13222020 | 2 | Chaveta | | | |
| 3 | 17222051 | 1 | Arandela Plana | | | |
| 4 | 53033018 | 1 | Arandela GROWER DIN 127-18 Cincada | | | |
| 5 | 13222026 | 1 | Tuerca | | | |
| 6 | 17222024 | 1 | Polea Cigüeñal | | | |
| 7 | 17222027G | 1 | Conjunto Volante (Grupo) | | | |
| 8 | 13222029 | 1 | Corona | | | |
| 9 | 17022031 | 4 | Tornillo Volante | | | |



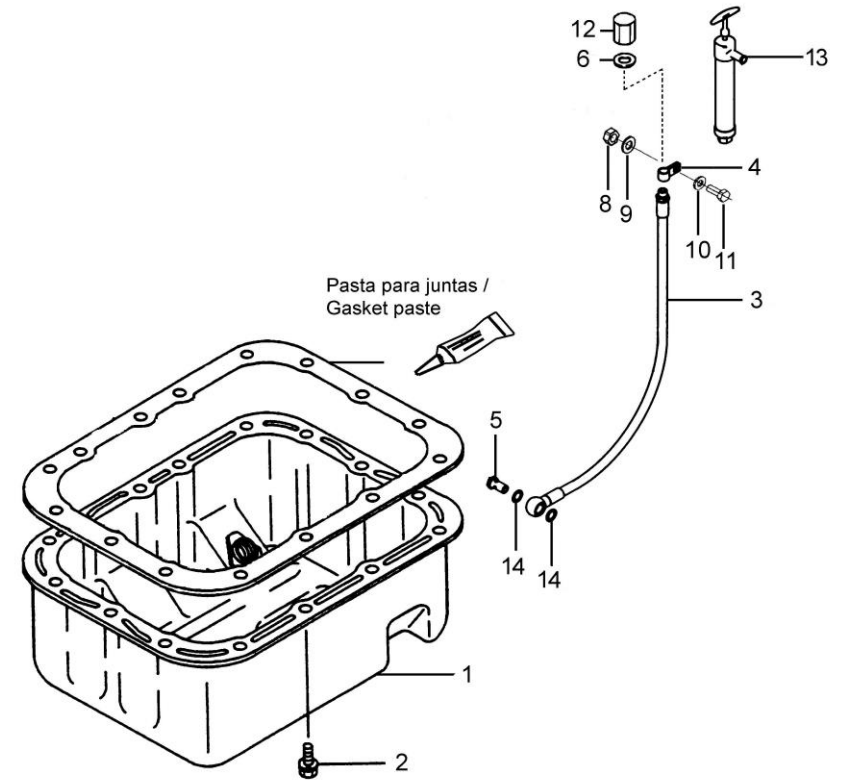
[NP] No suministrada

| D_MI33GSTDN_01_10 | | Sistema de Aceite | | | |
|-------------------|-------------|-------------------|--|------|------|
| FIG. | REF. | QTY | DESCR. | FROM | UPTO |
| 1 | 17224040 | 1 | Bomba Aceite | | |
| 1A | 17224041 | 1 | Junta Cuerpo | | |
| 2 | 17202258 | 3 | Tornillo | | |
| 3 | 17224052 | 1 | Tubo Aspiración Aceite | | |
| 3A | 13822026 | 1 | Tuerca | | |
| 4 | 17024001 | 1 | Junta | | |
| 5 | 17124071 | 1 | Conjunto Válvula | | |
| 6 | 17424063 | 1 | Junta | | |
| 7 | 13124051 | 1 | Elemento Filtro Aceite del MINI 11 al 55 | | |
| 8 | 13812015.05 | 1 | Junta Tórica D. 60x3 | | |
| 9 | 17214032 | 1 | Cala Filtro Aceite | | |
| 10 | 17A17028 | 1 | Cala Transmisor G1/2 a 3/8 | | |
| 11 | 60994075 | 1 | Sensor de Temperatura DNV | | |
| 12 | 17A17032 | 1 | Cala Transmisor G1/4 a G1/8 BSPT | | |
| 13 | 6097A072 | 1 | Presostato Presión DNV | | |
| 13A | 60900956 | 1 | Resistencia 10k ohm | | |
| 14 | 17A17035.1 | 1 | Cala Transmisor G1/4 a G1/8 BSPT 20° | | |
| 15 | 60994076 | 1 | Sensor de Presión de Refrigerante DNV | | |
| 16 | 56000083 | 1 | Arandela Cobre 21-26-1,5 | | |
| 17 | 56000077 | 1 | Arandela Cobre 18-23-1,5 | | |
| 18 | 56000020 | 2 | Arandela Cobre 14,3-22-1 | | |
| 19 | 17220029 | 1 | Varilla Nivel Aceite | | |

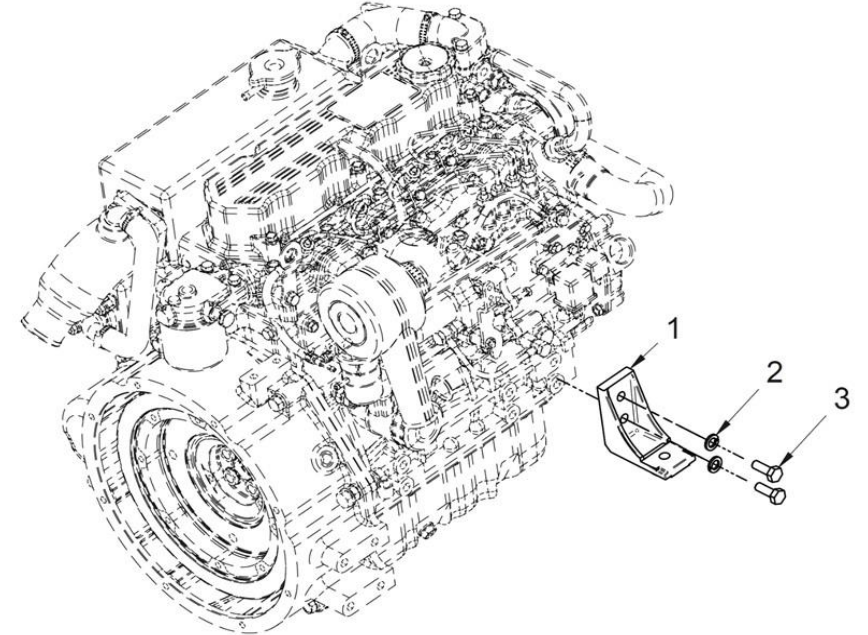




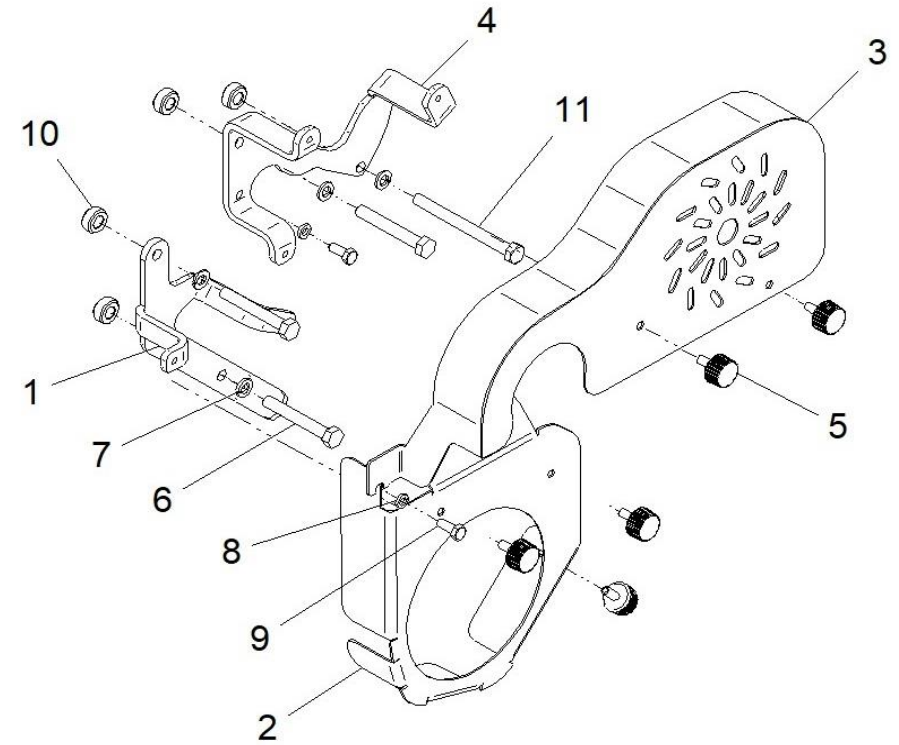
| D_GC01_1_11 | | Carter | | | | |
|-------------|----------|--------|--------------------------------------|------|------------|--|
| FIG. | REF. | QTY | DESCR. | FROM | UPTO | |
| 1 | 17220030 | 1 | Carter Aceite | | | |
| 2 | 17821012 | 15 | Tornillo | | | |
| 3 | 17214021 | 1 | Tubo Bomba Extracción Aceite | | | |
| 4 | 17214022 | 1 | Soporte Tubo Extracción | | | |
| 5 | 12814051 | 1 | Tornillo Hueco | | | |
| 6 | 56000217 | 1 | Arandela Cobre 13-20-3 | | | |
| 8 | 52220012 | 1 | Tuerca DIN 934 M12-1,25 C-10 Cincada | | | |
| 9 | 51030012 | 1 | Arandela Acero DIN 125-12 Cincada | | | |
| 10 | 53038012 | 1 | Arandela DIN 6798-A 12 Cincada | | 11/04/2022 | |
| 11 | 52202363 | 1 | Tornillo DIN 933 M12-1,25-50 8.8 | | | |
| 12 | 16514020 | 1 | Tapón Hembra 1/4 | | | |
| 13 | 14714001 | 1 | Bomba Extracción Aceite | | | |
| 14 | 56000069 | 1 | Arandela Cobre 14-20-1,5 | | | |



| D_GC01_1_12 | | Soportes de Motor | | | | |
|-------------|----------|-------------------|------------------------------------|------|------|--|
| FIG. | REF. | QTY | DESCR. | FROM | UPTO | |
| 1 | 17210034 | 2 | Soporte Anterior Grupo insono. | | | |
| 2 | 53033012 | 2 | Arandela Grower DIN 127-12 Cincada | | | |
| 3 | 52202359 | 2 | Tornillo DIN 933 M12-1,25-30 8.8 | | | |

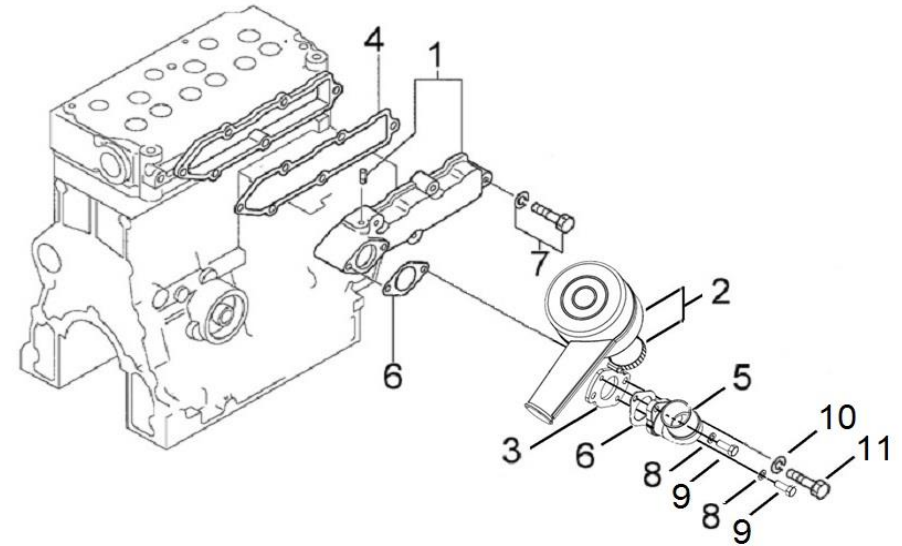


| D_MI44GSTDN_01_13 Protección Correa Para Grupo Sin Cabina | | | | | | |
|---|----------|-----|------------------------------------|------|------|--|
| FIG. | REF. | QTY | DESCR. | FROM | UPTO | |
| 1 | 17310040 | 1 | Soporte Protección Correas | | | |
| 2 | 17310041 | 1 | Protección Correa | | | |
| 3 | 17310043 | 1 | Protección Correa | | | |
| 4 | 17310042 | 1 | Soporte Protección Correas | | | |
| 5 | 13810247 | 5 | Pomo Agarre M6 | | | |
| 6 | 52101265 | 3 | Tornillo DIN 931 M8-60 8.8 Cincado | | | |
| 7 | 53033008 | 4 | Arandela GROWER DIN 127-8 Cincada | | | |
| 8 | 51030006 | 2 | Arandela Acero DIN 125-6 Cincada | | | |
| 9 | 52102156 | 2 | Tornillo DIN 933 M6-16 8.8 Cincado | | | |
| 10 | 12117044 | 4 | Suplemento Espárrago | | | |
| 11 | 52101271 | 1 | Tornillo DIN 931 M8-90 8.8 Cincado | | | |
| NS | 18517013 | 1 | Grueso 10x20X7 [NS] | | | |

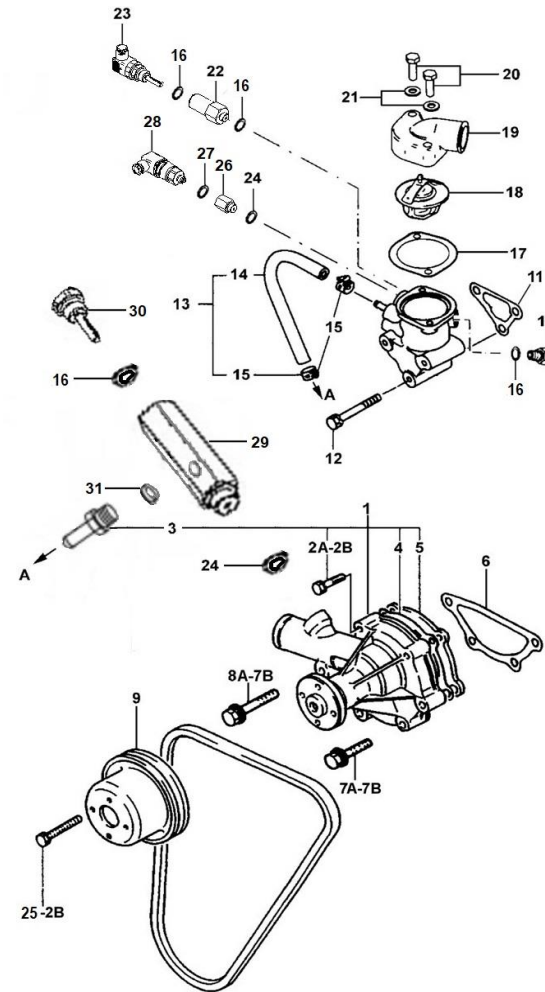


[NS] No mostrada

| D_MI33GSTDN_02_1 Admisión | | | | | | |
|---------------------------|----------|-----|------------------------------------|------|------|--|
| FIG. | REF. | QTY | DESCR. | FROM | UPTO | |
| 1 | 17221030 | 1 | Conj. Colector Admisión | | | |
| 2 | 13810074 | 1 | Filtro Aire | | | |
| 3 | 17210042 | 1 | Brida Adap. Codo Admisión | | | |
| 4 | 17221032 | 1 | Junta Colector Admisión | | | |
| 5 | 17210020 | 1 | Codo Filtro Aire | | | |
| 6 | 17221034 | 1 | Junta Tubo Entrada | | | |
| 7 | 17721011 | 5 | Tornillo | | | |
| 8 | 53038008 | 2 | Arandela DIN 6798-A 8 Cincada | | | |
| 9 | 52102257 | 2 | Tornillo DIN 933 M8-20 8.8 Cincado | | | |
| 10 | 53033008 | 2 | Arandela GROWER DIN 127-8 Cincada | | | |
| 11 | 52103257 | 2 | Tornillo DIN 912 M8-20 8.8 Cincado | | | |

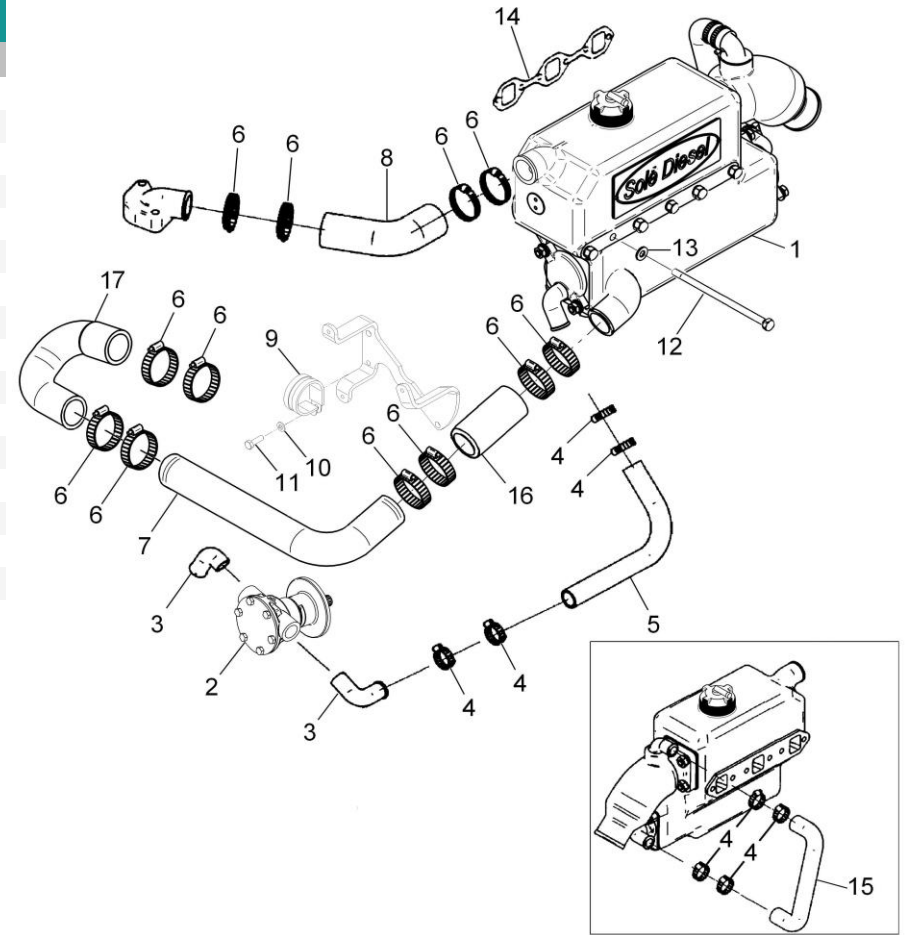


| D_MI33GSTDN_03_1 | | Bomba de Agua Dulce | | | | |
|------------------|-------------|---------------------|---------------------------------------|------|------|--|
| FIG. | REF. | QTY | DESCR. | FROM | UPTO | |
| 1 | 17221020 | 1 | Bomba Agua Dulce | | | |
| 2A | 52102259 | 2 | Tornillo DIN 933 M8-30 8.8 Cincado | | | |
| 2B | 53033006 | 6 | Arandela GROWER DIN 127-6 Cincada | | | |
| 3 | 13221026 | 1 | Racor | | | |
| 4 | 13221022 | 1 | Junta Bomba Agua | | | |
| 5 | 13221042 | 1 | Tapa Bomba Agua | | | |
| 6 | 13221041 | 1 | Junta Bomba Agua | | | |
| 7A | 52101262 | 3 | Tornillo DIN 931 M8-45 8.8 Cincado | | | |
| 7B | 53033008 | 7 | Arandela GROWER DIN 127-8 Cincada | | | |
| 8A | 17201265 | 1 | Tornillo | | | |
| 9 | 17221021 | 1 | Polea Bomba Agua | | | |
| 10 | 17121016 | 1 | Tapón Drenaje | | | |
| 11 | 17221033 | 1 | Junta Soporte Termostato | | | |
| 12 | 17420062G.1 | 3 | Tornillo (Grupo) | | | |
| 13 | 17221025 | 1 | Conjunto Codo | | | |
| 14 | 17221024 | 1 | Codo | | | |
| 15 | 17824029 | 2 | Abraz. | | | |
| 16 | 56000083 | 4 | Arandela Cobre 21-26-1,5 | | | |
| 17 | 17221031 | 1 | Junta Termostato | | | |
| 18 | 17221027G | 1 | Termostato | | | |
| 19 | 17211020 | 1 | Tapa Salida Termostato | | | |
| 20 | 52101260 | 2 | Tornillo DIN 931 M8-35 8.8 Cincado | | | |
| 21 | 53038008 | 2 | Arandela DIN 6798-A 8 Cincada | | | |
| 22 | 17317035 | 1 | Cala Transmisor G1/2 A 5/8 UNF | | | |
| 23 | 60994075 | 1 | Sensor de Temperatura DNV | | | |
| 24 | 56000077 | 2 | Arandela Cobre 18-23-1,5 | | | |
| 25 | 52102155 | 4 | Tornillo DIN 933 M6-12 8.8 Cincado | | | |
| 26 | 17A17030 | 1 | Cala Transmisor G1/4 a 5/8"SAE | | | |
| 27 | 56000020 | 1 | Arandela Cobre 14,3-22-1 | | | |
| 28 | 60994076 | 1 | Sensor de Presión de Refrigerante DNV | | | |
| 29 | 17317032 | 1 | Cala Deposito G3/8 BSP | | | |
| 30 | 6097A075 | 1 | Termostato Capilar DNV 95° Trafag | | | |
| 30A | 60900956 | 1 | Resistencia 10k ohm | | | |
| 31 | 56000073 | 1 | Arandela Cobre 16-23-1,5 | | | |



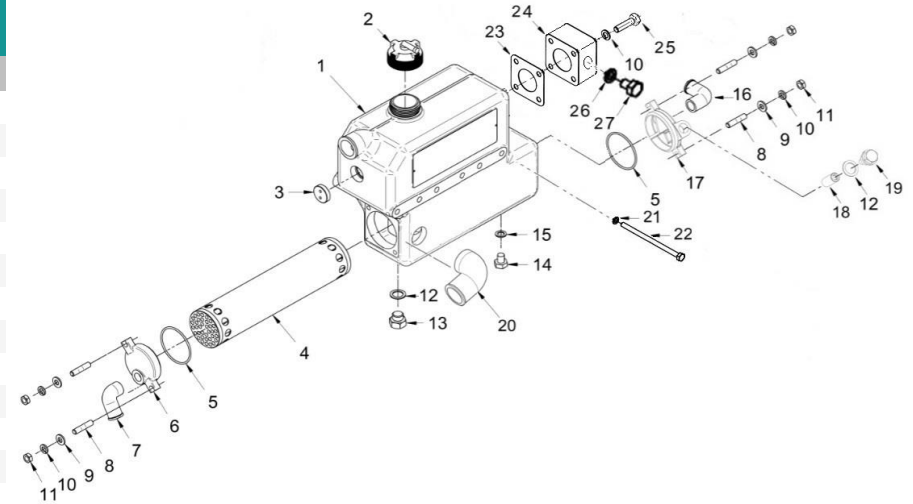


| D_MI33GSTDN_03_4 | | Circuito intercambiador | | | | |
|------------------|-----------|-------------------------|--|------|------|--|
| FIG. | REF. | QTY | DESCR. | FROM | UPTO | |
| 1 | 17211002R | 1 | Conjunto Refrig. Agua MINI-33 (Recambio) | | | |
| 2 | 37611000 | 1 | Bomba Estriado 1/2" MINI-11/17/29/33/44 | | | |
| 3 | 13811027 | 2 | Codo 1/2" | | | |
| 4 | 54081016 | 8 | Abraz.DIN 3017 16-27/9 W4 | | | |
| 5 | 17011012 | 1 | Codo Goma | | | |
| 6 | 54082032 | 12 | Abraz.DIN 3017 TX 35-50/12 W4 | | | |
| 7 | 17011022 | 1 | Tubo Intercambiador A Motor | | | |
| 8 | 17211021 | 1 | Codo | | | |
| 9 | 51071373 | 1 | Abraz. Fij.Tipo 1 37/15 W1 | | | |
| 10 | 51030006 | 1 | Arandela Acero DIN 125-6 Cincada | | | |
| 11 | 52102157 | 1 | Tornillo DIN 933 M6-20 8.8 Cincado | | | |
| 12 | 54101323 | 6 | Tornillo DIN 931 M8-140 Inox. | | | |
| 13 | 56000057 | 6 | Arandela Cobre 8-13-1,5 | | | |
| 14 | 17221035 | 1 | Junta Colector Escape | | | |
| 15 | 17211034 | 1 | Codo Goma Entrada Escape | | | |
| 16 | 15211053 | 1 | Manguito 38-50-100 | | | |
| 17 | 19411034 | 1 | Doble Codo Goma | | | |



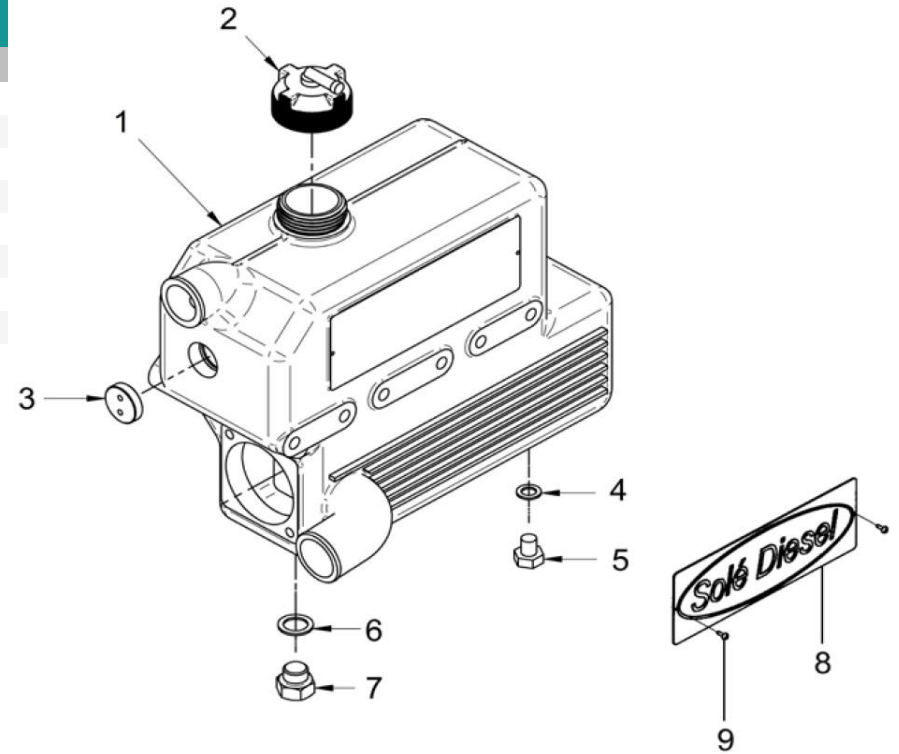


| D_MI33GSTDN_03_5 | | Conjunto Refrig. Agua MINI-33 TAC | | | |
|------------------|----------|-----------------------------------|------------------------------------|------|------|
| FIG. | REF. | QTY | DESCR. | FROM | UPTO |
| 1 | 17211003 | 1 | Cuerpo Refrigerador Agua [NP] | | |
| 2 | 13811010 | 1 | Tapón Refrigerador | | |
| 3 | 12113092 | 1 | Tapón | | |
| 4 | 17211004 | 1 | Cuerpo Tubular | | |
| 5 | 13811007 | 2 | Junta Tórica D. 57x2,50 | | |
| 6 | 13811002 | 1 | Tapa Refrigerador | | |
| 7 | 13211027 | 1 | Codo 1/2" (corto) | | |
| 8 | 13311006 | 4 | Espárrago M8 | | |
| 9 | 51030008 | 4 | Arandela Acero DIN 125-8 Cincada | | |
| 10 | 53033008 | 8 | Arandela GROWER DIN 127-8 Cincada | | |
| 11 | 54120008 | 4 | Tuerca DIN 934 M8 Inox. | | |
| 12 | 56000073 | 2 | Arandela Cobre 16-23-1,5 | | |
| 13 | 12111076 | 1 | Tapón | | |
| 14 | 54102306 | 1 | Tornillo DIN 933 M10-16 Inox. | | |
| 15 | 56000061 | 1 | Arandela Cobre 10-16-1,5 | | |
| 16 | 13211035 | 1 | Codo 1/2" (largo) | | |
| 17 | 17211042 | 1 | Tapa Refrigerador | | |
| 18 | 13811043 | 1 | Ánodo Sacrificio Motor 29.5 mm M.8 | | |
| 19 | 18011009 | 1 | Tapón Porta Ánodo | | |
| 20 | 17111011 | 1 | Codo 1 1/8" | | |
| 21 | 56000057 | 6 | Arandela Cobre 8-13-1,5 | | |
| 22 | 54101323 | 6 | Tornillo DIN 931 M8-140 Inox. | | |
| 23 | 15113043 | 1 | Junta Codo Escape | | |
| 24 | 17317033 | 1 | Cala Temperatura Escape | | |
| 25 | 52103260 | 4 | Tornillo DIN 912 M8-35 8.8 Cincado | | |
| 26 | 56000077 | 1 | Arandela Cobre 18-23-1,5 | | |
| 27 | 19411027 | 1 | Tapón Ciego M18x1,50 | | |

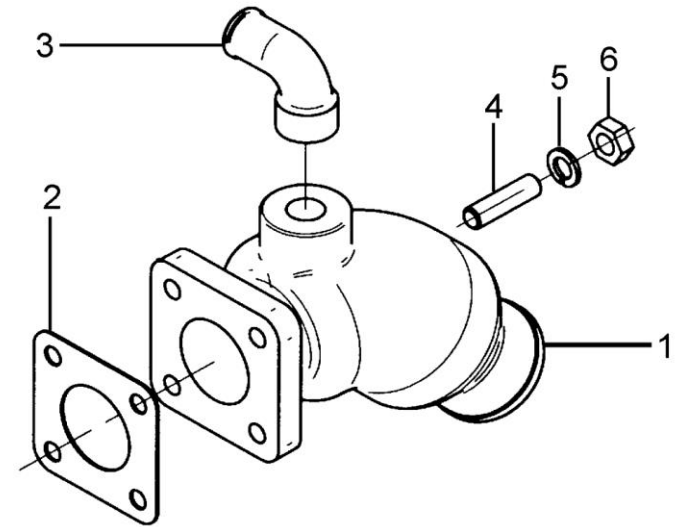


[NP] No suministrada

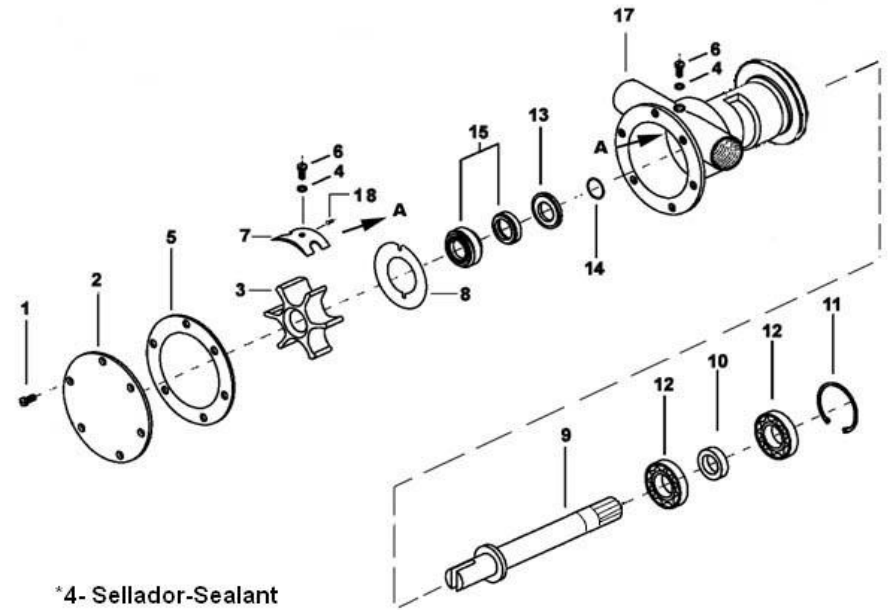
| 17211001C | | Cuerpo Refrigerador Agua Con Tapón | | | | |
|-----------|----------|------------------------------------|---------------------------------|------|------|--|
| FIG. | REF. | QTY | DESCR. | FROM | UPTO | |
| 1 | 17211001 | 1 | Cuerpo Refrigerador Agua | | | |
| 2 | 13811010 | 1 | Tapón Refrigerador | | | |
| 3 | 12113092 | 1 | Tapón | | | |
| 4 | 56000061 | 1 | Arandela Cobre 10-16-1,5 | | | |
| 5 | 54102306 | 1 | Tornillo DIN 933 M10-16 Inox. | | | |
| 6 | 56000073 | 1 | Arandela Cobre 16-23-1,5 | | | |
| 7 | 12111076 | 1 | Tapón | | | |
| 8 | 17111060 | 1 | Placa "SOLE DIESEL" | | | |
| 9 | 17111062 | 2 | Tornillo Fijación Placa 2,9x6,5 | | | |



| D_GC01_3_5 | | Escape Húmedo | | | | |
|------------|-----------|---------------|--------------------------------------|------|------|--|
| FIG. | REF. | QTY | DESCR. | FROM | UPTO | |
| 1 | 17013015G | 1 | Codo Escape Húmedo Grupo | | | |
| 2 | 15113043 | 1 | Junta Codo Escape | | | |
| 3 | 17211028 | 1 | Codo 3/4 Gas | | | |
| 4 | 13311006 | 4 | Espárrago M8 | | | |
| 5 | 53033008 | 4 | Arandela GROWER DIN 127-8 Cincada | | | |
| 6 | 52120008 | 4 | Tuerca DIN 934 M8 8.8 (C.10) Cincada | | | |

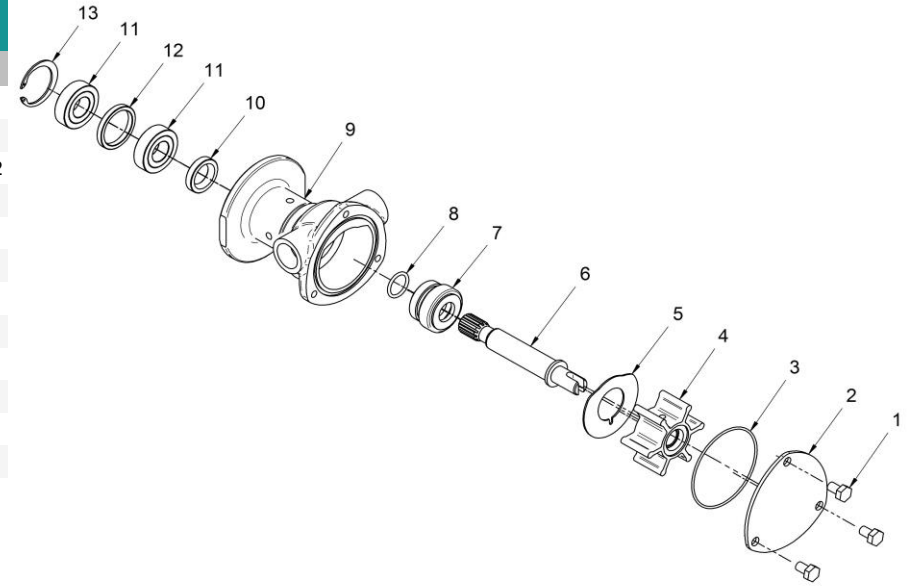


| 33811000 | | Bomba Agua 1/2" | | | | |
|----------|----------|-----------------|------------------------------------|------|------|--|
| FIG. | REF. | QTY | DESCR. | FROM | UPTO | |
| 1 | 54102104 | 6 | Tornillo DIN 933 M5-10 Inox. | | | |
| 2 | 31211002 | 1 | Tapa Bomba | | | |
| 3 | 31211008 | 1 | Turbina 1/2" | | | |
| 5 | 31211003 | 1 | Junta Tapa | | | |
| 6 | 55307105 | 1 | Tornillo DIN 86 W3/16-13 Latón | | | |
| 7 | 31211005 | 1 | Leva | | | |
| 8 | 33411026 | 1 | Disco Rozamiento | | | |
| 9 | 33811010 | 1 | Eje Bomba Agua | | | |
| 10 | 33811015 | 1 | Anillo separador | | | |
| 11 | 53041032 | 1 | Anillo Elástico DIN 472 I-32 | | | |
| 12 | 33411014 | 2 | Rodamiento A Bolas 6002-C3 | | | |
| 13 | 33411020 | 1 | Retén | | | |
| 14 | 33311013 | 1 | Junta Tórica D. 15x2 | | | |
| 15 | 33411019 | 1 | Sello mecánico | | | |
| 17 | 33811001 | 1 | Cuerpo Bomba Agua Salada 1/2" [NP] | | | |
| 18 | 33411017 | 1 | Pasador | | | |



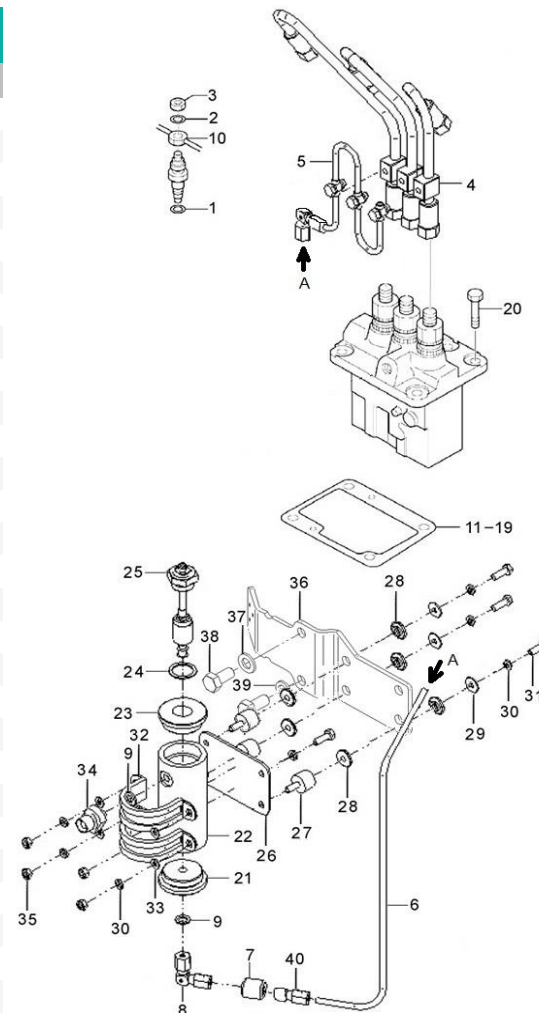
[NP] No suministrada

| 37611000 | | Bomba Estriado 1/2" MINI-11/17/29/33/44 | | | |
|----------|----------|---|-------------------------------|------|------------|
| FIG. | REF. | QTY | DESCR. | FROM | UPTO |
| 1 | 54102154 | 3 | Tornillo DIN 933 M6-10 Inox. | | |
| 2 | 37611002 | 1 | Tapa Bomba | | |
| 3 | 37611003 | 1 | Junta Tórica D. 57x1,5 | | 01/06/2022 |
| 4 | 31211008 | 1 | Turbina 1/2" | | |
| 5 | 37611026 | 1 | Disco Rozamiento | | |
| 6 | 33811010 | 1 | Eje Bomba Agua | | |
| 7 | 33411019 | 1 | Sello mecánico | | |
| 8 | 33311013 | 1 | Junta Tórica D. 15x2 | | |
| 9 | 37611001 | 1 | Cuerpo Bomba Agua Salada 1/2" | | |
| 10 | 33411020 | 1 | Retén | | |
| 11 | 33411014 | 2 | Rodamiento A Bolas 6002-C3 | | |
| 12 | 33811015 | 1 | Anillo separador | | |
| 13 | 53041032 | 1 | Anillo Elástico DIN 472 I-32 | | |



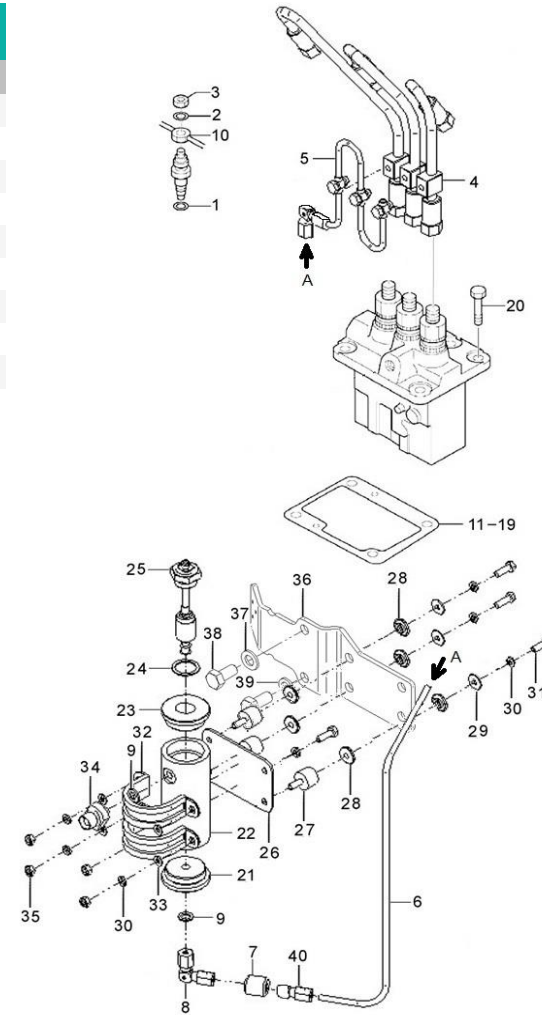
D_MI33GSTDN_04_1 Tubos de Inyección y Alarma Fuga Gas-Oil

| FIG. | REF. | QTY | DESCR. | FROM | UPTO |
|----------------------------------|-------------|---|---------------------------------------|------|------|
| 1 | 13824013 | 3 | Arandela Inyector | | |
| 2 | 17424025G.1 | 3 | Junta tubo de retorno (Grupo) | | |
| 3 | 13824024 | 3 | Tuerca | | |
| 4 | 17224100R | 1 | Kit Tubos Inyección Doble Pared | | |
| 5 | 17214039 | 1 | Tubo Sobradero Rígido | | |
| 6 | 17214040 | 1 | Tubo Sobradero Rígido | | |
| 7 | 17A14029 | 1 | Manguito H Nylon 1/8-28 a M10 | | |
| 8 | 17712007 | 1 | Codo 1/8" Gas | | |
| 9 | 56000061 | 2 | Arandela Cobre 10-16-1,5 | | |
| 10 | 17224002.4G | 1 | Tubo Sobradero | | |
| 11 | 13624003 | 0 | Suplemento Ajuste T=0,2mm [VAR] | | |
| 12 | 17224004.4 | 0 | Suplemento Ajuste T=0,3mm [VAR] | | |
| 13 | 13624005 | 0 | Suplemento Ajuste T=0,4mm [VAR] | | |
| 14 | 17224006 | 0 | Suplemento Ajuste T=0,5mm [VAR] | | |
| 15 | 17224007 | 0 | Suplemento Ajuste T=0,6mm [VAR] | | |
| 16 | 17224008 | 0 </td <td>Suplemento Ajuste T=0,7mm [VAR]</td> <td></td> <td></td> | Suplemento Ajuste T=0,7mm [VAR] | | |
| 17 | 13624009 | 0 | Suplemento Ajuste T=0,8mm [VAR] | | |
| 18 | 17224010 | 0 | Suplemento Ajuste T=0,9mm [VAR] | | |
| 19 | 17224011 | 0 | Suplemento Ajuste T=1,0mm [VAR] | | |
| 20 | 52102257 | 4 | Tornillo DIN 933 M8-20 8.8 Cincado | | |
| 21 | 17517009.4 | 1 | Tapa Inferior | | |
| 22 | 17517009.2 | 1 | Cuerpo Alarma | | |
| 23 | 17517009.3 | 1 | Tapa Superior | | |
| 24 | 56000086 | 1 | Arandela Cobre 22,3-29-1,5 | | |
| 25A | 17517009.1 | 1 | Transmisor Detección Fugas gasoil 12V | | |
| <i>Figura A para Sistema 12V</i> | | | | | |
| 25B | 17517017.1 | 1 | Transmisor Detección Fugas gasoil 24V | | |
| <i>Figura B para Sistema 24V</i> | | | | | |
| 26 | 17517009.6 | 1 | Pletina Soporte Alarma Fuel | | |
| 27 | 17414009 | 3 | Soporte Cilindro Mecanocaucho | | |
| 28 | 17A17011 | 6 | Casquillo Baquelita | | |
| 29 | 51031006 | 3 | Arandela DIN 9021 6 Cincada | | |
| 30 | 53033006 | 7 | Arandela GROWER DIN 127-6 Cincada | | |
| 31 | 52102157 | 3 | Tornillo DIN 933 M6-20 8.8 Cincado | | |
| 32 | 59072482 | 2 | Abraz. Fij.Tipo 2 48/20 W1 | | |

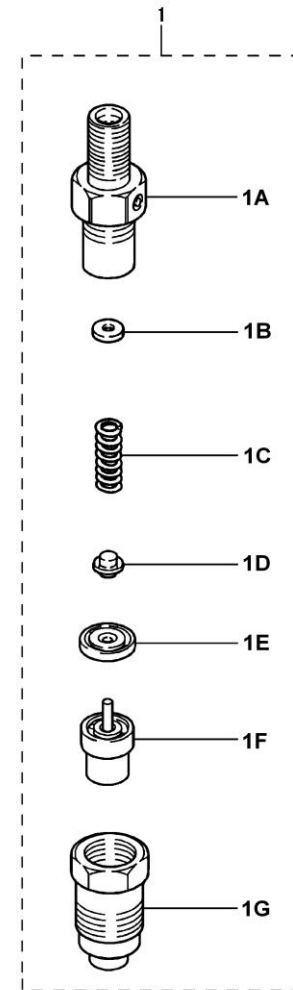


[NS] No mostrada
 [VAR] Cantidad variable según necesidades de reparación

| D_MI33GSTDN_04_1 | | Tubos de Inyección y Alarma Fuga Gas-Oil | | | |
|------------------|----------|--|--------------------------------------|------|------|
| FIG. | REF. | QTY | DESCR. | FROM | UPTO |
| 33 | 51030006 | 4 | Arandela Acero DIN 125-6 Cincada | | |
| 34 | 17B14032 | 1 | Empalme Reducción 1/8 - 3/8 Nylon | | |
| 35 | 52120006 | 4 | Tuerca DIN 934 M6 8.8 (C.10) Cincada | | |
| 36 | 17217027 | 1 | Soporte Sensor | | |
| 37 | 51030012 | 1 | Arandela Acero DIN 125-12 Cincada | | |
| 38 | 52102358 | 2 | Tornillo DIN 933 M12-25 8.8 Cincado | | |
| 39 | 53033012 | 1 | Arandela Grower DIN 127-12 Cincada | | |
| 40 | 19414028 | 1 | P-GEV 6LR 1/8 | | |
| NS | 19424101 | 1 | Kit Spray Stop [NS] | | |



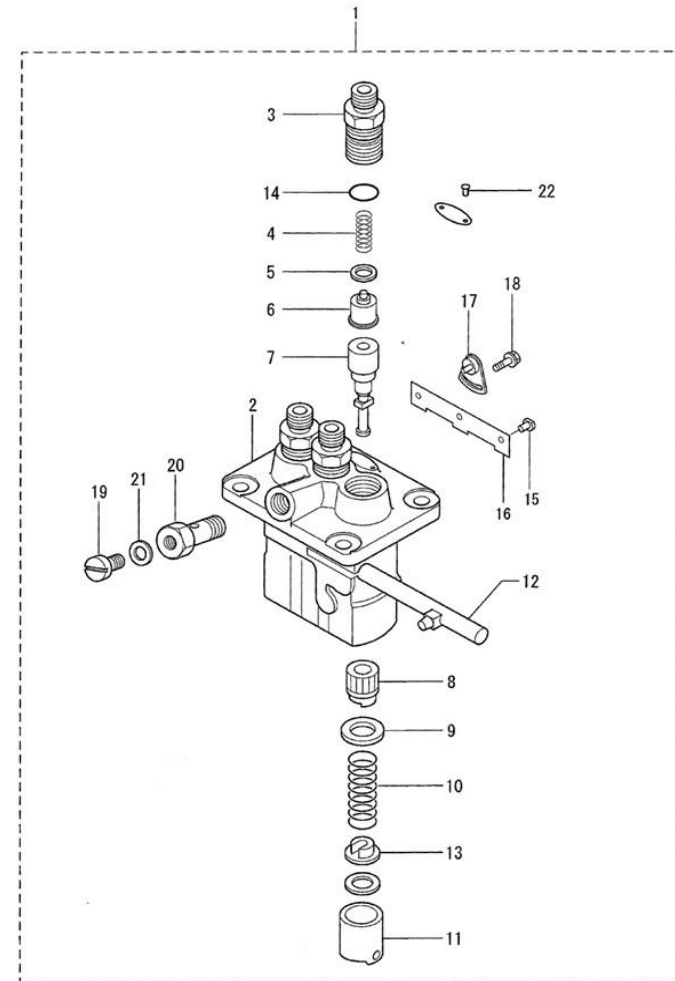
| D_GC01_4_2 | | Inyector Completo | | | | | | | | | | | | | | | | | | | | | | | | | | | | | | | | |
|------------|----------|---------------------------|--------------------------|------|------------|----------|---|---------------------|--|--|----|----------|---|---------|--|--|----|----------|---|--------------|--|------------|----|----------|---|--------|--|--|----|----------|---|--------|--|--|
| FIG. | REF. | QTY | DESCR. | FROM | UPTO | | | | | | | | | | | | | | | | | | | | | | | | | | | | | |
| 1 | 13826001 | 3 | Inyector Completo | | | | | | | | | | | | | | | | | | | | | | | | | | | | | | | |
| 1A | 13826002 | 3 | Cuerpo | | | | | | | | | | | | | | | | | | | | | | | | | | | | | | | |
| 1BAA | 13826010 | 0 | Arandela 1,25 [VAR] | | | | | | | | | | | | | | | | | | | | | | | | | | | | | | | |
| 1BAB | 13826011 | 0 | Arandela 1,30 [VAR] | | | | | | | | | | | | | | | | | | | | | | | | | | | | | | | |
| 1BAC | 13826012 | 0 | Arandela 1,35 [VAR] | | | | | | | | | | | | | | | | | | | | | | | | | | | | | | | |
| 1BAD | 13826013 | 0 | Arandela 1,40 [VAR] | | | | | | | | | | | | | | | | | | | | | | | | | | | | | | | |
| 1BAE | 13826014 | 0 | Arandela 1,45 [NP] [VAR] | | | | | | | | | | | | | | | | | | | | | | | | | | | | | | | |
| 1BAF | 13826015 | 0 | Arandela 1,50 [VAR] | | | | | | | | | | | | | | | | | | | | | | | | | | | | | | | |
| 1BAG | 13826016 | 0 | Arandela 1,55 [VAR] | | | | | | | | | | | | | | | | | | | | | | | | | | | | | | | |
| 1BAH | 13826017 | 0 | Arandela 1,60 [VAR] | | | | | | | | | | | | | | | | | | | | | | | | | | | | | | | |
| 1BAI | 13826019 | 0 | Arandela 1,65 [VAR] | | | | | | | | | | | | | | | | | | | | | | | | | | | | | | | |
| 1BAJ | 13826020 | 0 <td Arandela 1,70 [VAR] | | | 1C | 17226004 | 3 | Muelle Presión [NP] | | | 1D | 13826003 | 3 | Pasador | | | 1E | 13826007 | 3 | Distanciador | | 07/01/2020 | 1F | 13826018 | 3 | Tobera | | | 1G | 17226009 | 3 | Tuerca | | |
| 1C | 17226004 | 3 | Muelle Presión [NP] | | | | | | | | | | | | | | | | | | | | | | | | | | | | | | | |
| 1D | 13826003 | 3 | Pasador | | | | | | | | | | | | | | | | | | | | | | | | | | | | | | | |
| 1E | 13826007 | 3 | Distanciador | | 07/01/2020 | | | | | | | | | | | | | | | | | | | | | | | | | | | | | |
| 1F | 13826018 | 3 | Tobera | | | | | | | | | | | | | | | | | | | | | | | | | | | | | | | |
| 1G | 17226009 | 3 | Tuerca | | | | | | | | | | | | | | | | | | | | | | | | | | | | | | | |



[NP] No suministrada

[VAR] Cantidad variable según necesidades de reparación

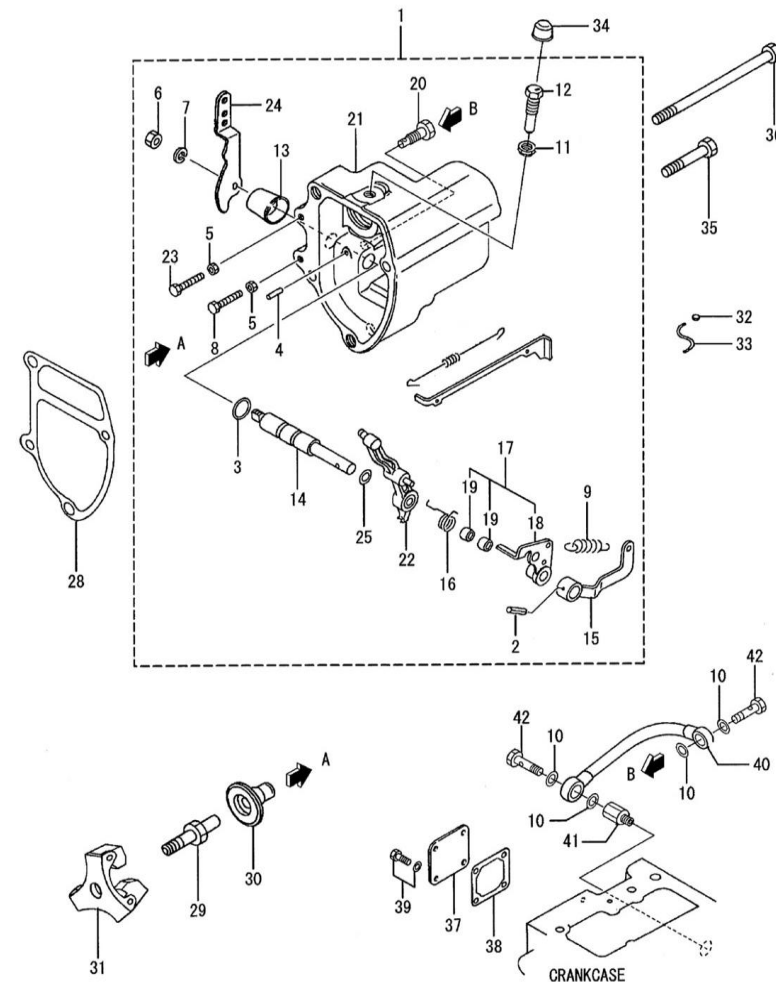
| D_GC01_4_3 | | Bomba Inyectora | | | | |
|------------|------------|-----------------|----------------------------|------|------|--|
| FIG. | REF. | QTY | DESCR. | FROM | UPTO | |
| 1 | 17225001G | 1 | Bomba Inyectora (Grupo) | | | |
| 2 | 17225005G | 1 | Cuerpo Bomba Inyectora | | | |
| 3 | 17225004 | 3 | Soporte Válvula Entrega | | | |
| 4 | 13225002 | 3 | Muelle Válvula Suministro | | | |
| 5 | 13125007 | 3 | Junta Válvula Descarga | | | |
| 6 | 17225008G | 3 | Válvula Suministro (Grupo) | | | |
| 7 | 17225009G | 3 | Elemento Bomba (Grupo) | | | |
| 8 | 13125010 | 3 | Manguito Mando Pistón | | | |
| 9 | 13125011 | 3 | Asiento Superior Muelle | | | |
| 10 | 13125012 | 3 | Muelle Pistón Bomba | | | |
| 11 | 13125021 | 3 | Subconjunto Empujador | | | |
| 12 | 17225006 | 1 | Cremallera Mandos | | | |
| 13 | 13125013 | 3 | Asiento Inferior Muelle | | | |
| 14 | 13125033 | 3 | Junta Tórica D. 15x2,50 | | | |
| 15 | 13125022 | 3 | Pasador Guia Empujador | | | |
| 16 | 13625023 | 1 | Placa | | | |
| 17 | 13125030 | 2 | Conjunto Placa | | | |
| 19 | 17225026.3 | 1 | Tornillo Ventilación | | | |
| 20 | 17225027.3 | 1 | Tornillo | | | |
| 21 | 17225025.3 | 1 | Arandela | | | |
| 22 | 13125003 | 2 | Remache [NP] | | | |



[NP] No suministrada

D_MI33GSTDN_04_4 Regulador

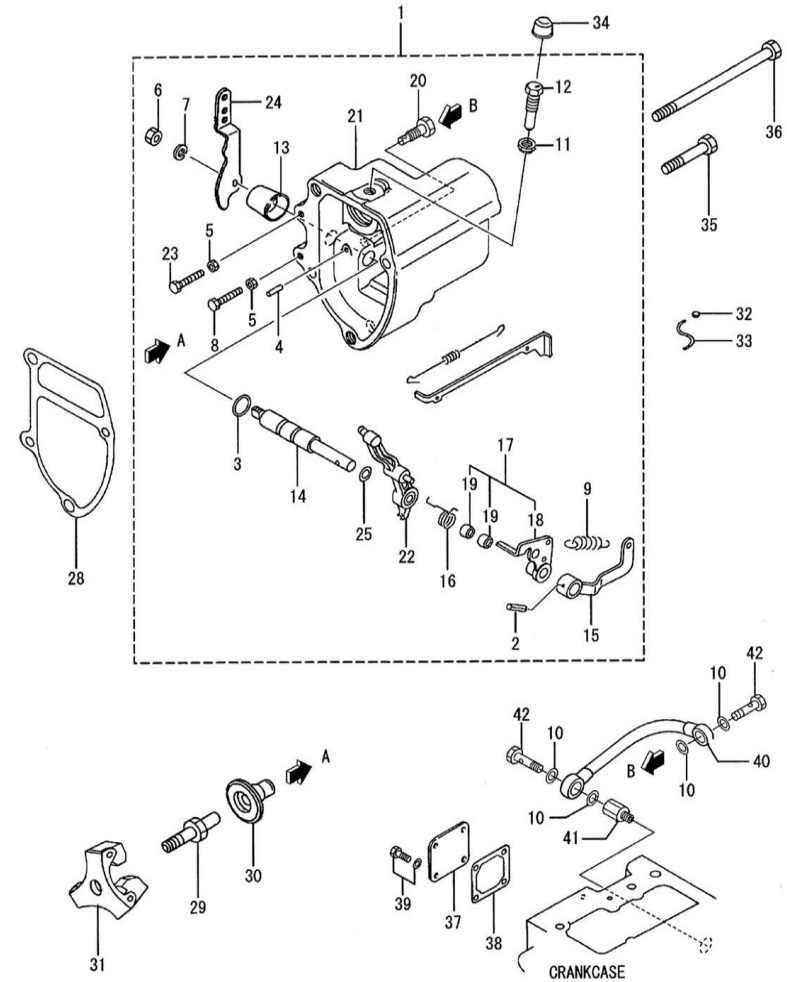
| FIG. | REF. | QTY | DESCR. | FROM | UPTO |
|------|-------------|-----|------------------------------------|------|------|
| 1 | 17223000G | 1 | Regulador (Grupo) | | |
| 2 | 17223009 | 1 | Muelle Pasador | | |
| 3 | 17223046 | 1 | Junta Tórica D. 10x2,50 | | |
| 4 | 13123009 | 1 | Pasador Ranurado | | |
| 5 | 17223032 | 2 | Tuerca | | |
| 6 | 17223030 | 1 | Tuerca | | |
| 7 | 53033008 | 1 | Arandela GROWER DIN 127-8 Cincada | | |
| 8 | 17223017 | 1 | Tornillo | | |
| 9 | 17223044G | 1 | Muelle Regulador (Grupo) | | |
| 10 | (*) | 2 | No Disponible [NP] | | |
| 11 | 17223035 | 1 | Tuerca | | |
| 12 | 13823034 | 1 | Jgo. Tornillo Bastidor(nuevo) | | |
| 13 | 17223036 | 1 | Tapa Regulador | | |
| 14 | 17223006 | 1 | Eje Regulador | | |
| 15 | 17223003 | 1 | Palanca Del Regulador | | |
| 16 | 17223028 | 1 | Muelle | | |
| 18 | 17223029 | 1 | Conjunto Palanca | | |
| 19 | 13220034 | 2 | Rodamiento Agujas | | |
| 20 | 17222020 | 1 | Tornillo | | |
| 21 | 17223019G | 1 | Carcasa Regulador | | |
| 22 | 17223007G | 1 | Palanca Del Regulador (Grupo) | | |
| 23 | 17223025 | 1 | Tornillo Ralentí | | |
| 24 | 17223008.4G | 1 | Palanca Mando Gas | | |
| 25 | 17323047.4 | 1 | Sup.ajuste Eje Regulador | | |
| 26 | 17223048 | 1 | Palanca Lateral | | |
| 27 | 17223049 | 1 | Muelle Lateral | | |
| 28 | 17223033 | 1 | Junta Tapa | | |
| 29 | 17223050 | 1 | Eje Regulador | | |
| 30 | 17223031G | 1 | Manguito (Grupo) | | |
| 31 | 17223001G | 1 | Conj. Contrapeso Regulador (Grupo) | | |
| 32 | 13123020 | 1 | Obturador | | |
| 33 | 13123019 | 1 | Alambre | | |
| 34 | 13823042 | 1 | Tapón | | |
| 35 | 17220034 | 3 | Tornillo | | |
| 36 | 17223052 | 1 | Tornillo Junta Regulador | | |



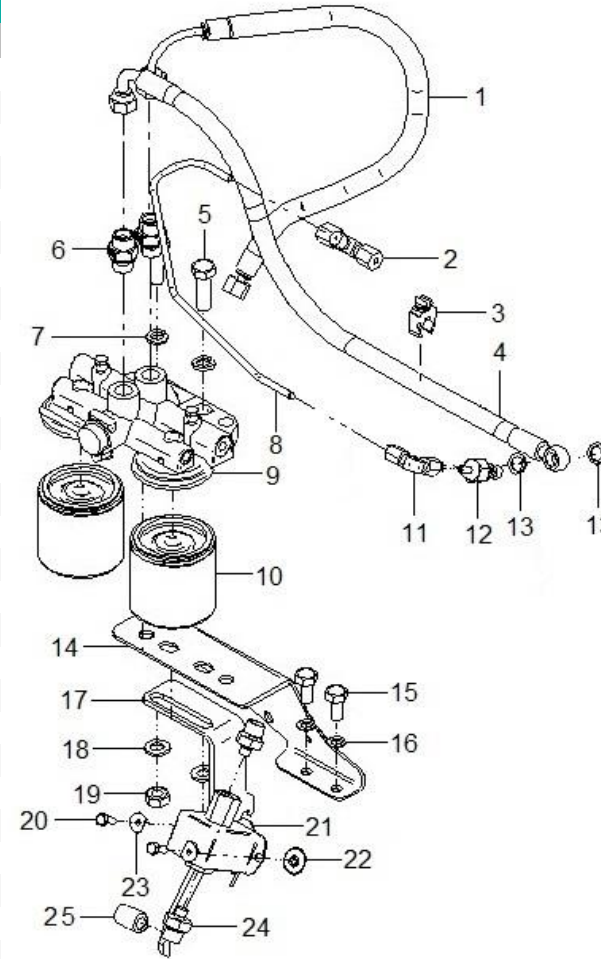
[NP] No suministrada



| D_MI33GSTDN_04_4 | | Regulador | | | |
|---------------------------------------|-----------|-----------|---------------------|------|------|
| FIG. | REF. | QTY | DESCR. | FROM | UPTO |
| 37 | 17223043 | 1 | Tapa Lateral | | |
| 38 | 13223014 | 1 | Junta Tapa | | |
| 39 | 13802156 | 4 | Tornillo | | |
| 40 | 17224004G | 1 | Tubo Aceite (Grupo) | | |
| 41A | 17322022 | 1 | Cala | | |
| <i>Figura A para Sistema Estándar</i> | | | | | |
| 41B | 17322029 | 1 | Cala | | |
| <i>Figura B para Sistema Paralelo</i> | | | | | |
| 42A | 17322020 | 2 | Tornillo Hueco | | |
| <i>Figura A para Sistema Estándar</i> | | | | | |
| 42B | 17322028 | 1 | Tornillo Hueco | | |
| <i>Figura B para Sistema Paralelo</i> | | | | | |
| 43 | 17322021 | 4 | Junta | | |

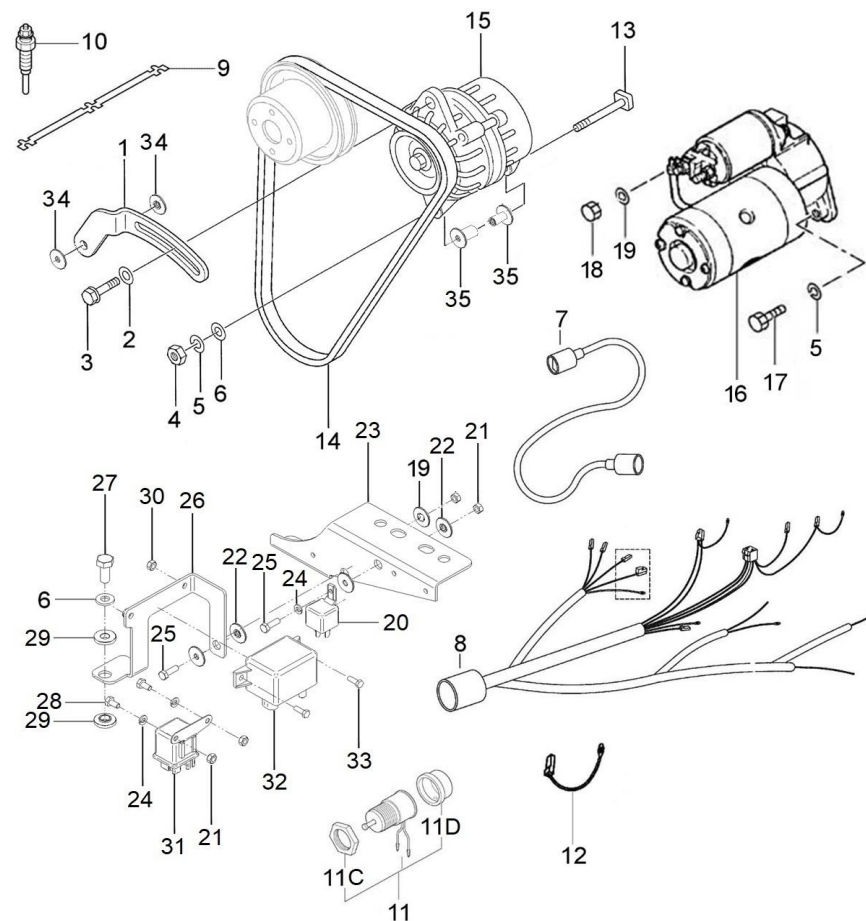


| D_MI33GSTDN_04_5 Circuito de Combustible | | | | | | |
|--|----------|-----|--|------|------|--|
| FIG. | REF. | QTY | DESCR. | FROM | UPTO | |
| 1 | 17A14005 | 1 | Tubo gasoil Doble Filtro DNV | | | |
| 2 | 17A14035 | 1 | Te Macho M-RET GAS 6/4 S 650o | | | |
| 3 | 17314037 | 1 | Abraz. Plastico D6 D18 | | | |
| 4 | 17314023 | 1 | Tubo gasoil Doble Filtro DNV | | | |
| 5 | 52102361 | 2 | Tornillo DIN 933 M12-40 8.8 Cincado | | | |
| 6 | 19414039 | 2 | Racor M-M M18x150-M20x150 | | | |
| 7 | 53033012 | 2 | Arandela Grower DIN 127-12 Cincada | | | |
| 8 | 17214041 | 1 | Tubo Rígido | | | |
| 9 | 17414002 | 1 | Tapa Porta Filtro gasoil Doble | | | |
| 10 | 17314022 | 2 | Elemento Filtro Gasoil MINI-33/44 Doble Filtro | | | |
| 11 | 17A14026 | 1 | Racor Codo M-M Tubo 6mm P-WV 6L | | | |
| 12 | 17214030 | 1 | Racor Tapa Filtro | | | |
| 13 | 57000369 | 2 | Arandela Aluminio 14-20-1,5 | | | |
| 14 | 17314032 | 1 | Soporte Filtro gasoil | | | |
| 15 | 52102308 | 2 | Tornillo DIN 933 M10-25 8.8 Cincado | | | |
| 16 | 53033010 | 2 | Arandela GROWER DIN 127-10 Cincada | | | |
| 17 | 17314033 | 1 | Soporte Filtro gasoil | | | |
| 18 | 51030012 | 2 | Arandela Acero DIN 125-12 Cincada | | | |
| 19 | 52120012 | 2 | Tuerca DIN 934 M12 8.8 (C.10) Cincada | | | |
| 20 | 52102156 | 2 | Tornillo DIN 933 M6-16 8.8 Cincado | | | |
| 21A | 13814070 | 1 | Bomba Alimentación Elect. 12V | | | |
| <i>Figura A para Sistema 12V</i> | | | | | | |
| 21B | 19014070 | 1 | Bomba Alimentación Eléctrica 24V. | | | |
| <i>Figura B para Sistema 24V</i> | | | | | | |
| 22 | 17417010 | 2 | Casquillo Baquelita | | | |
| 23 | 17417014 | 2 | Arandela | | | |
| 24 | 19414032 | 2 | EMPALME REDUCCIÓN 1/8 - 3/8 | | | |
| 25 | 19117014 | 2 | Grueso 10,5x20x20 | | | |



D_MI33GSTDN_05_1 Sistema Eléctrico 12V

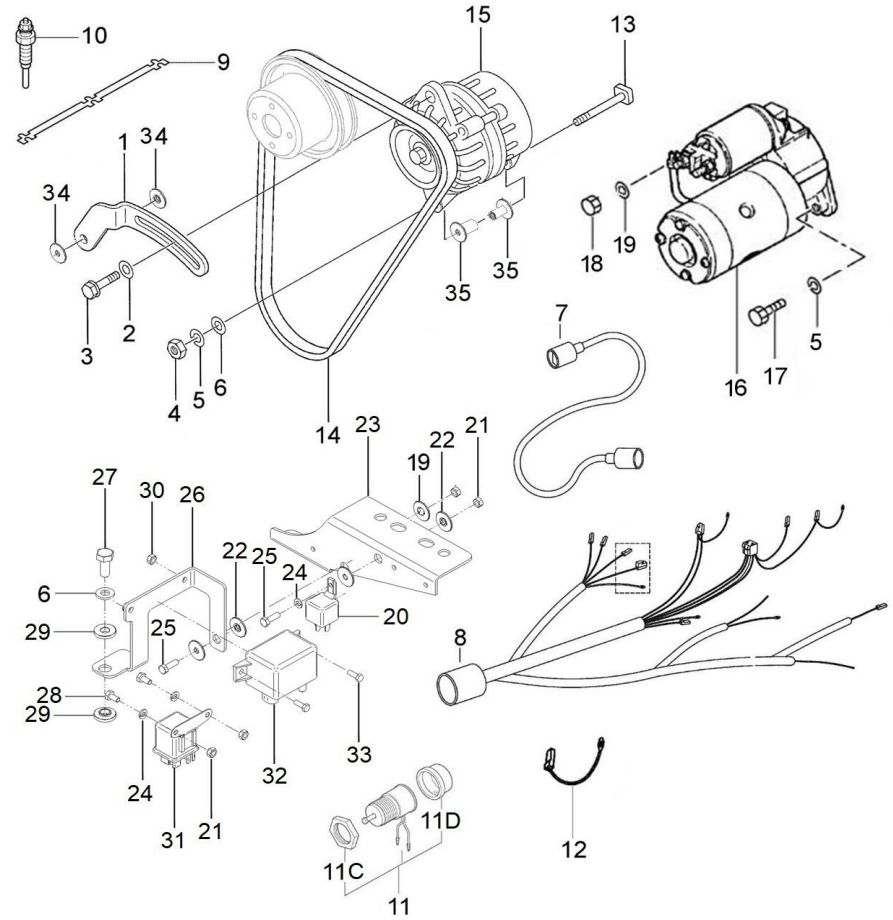
| FIG. | REF. | QTY | DESCR. | FROM | UPTO |
|---------------------------------------|-----------|-----|--|------|------|
| 1 | 17227007 | 1 | Tensor | | |
| 2 | 51031008 | 1 | Arandela DIN 9021 8 Cincada | | |
| 3 | 13827012 | 1 | Tornillo | | |
| 4 | 17827003 | 1 | Tuerca | | |
| 5 | 53033010 | 3 | Arandela GROWER DIN 127-10 Cincada | | |
| 6 | 51030010 | 2 | Arandela Acero DIN 125-10 Cincada | | |
| 8 | 60973900 | 1 | Inst. Elect. G. MINI-44 TAC | | |
| 9 | 17227018 | 1 | Placa | | |
| 10 | 17127017 | 3 | Bujía Pre calentamiento | | |
| 11A | 17324026G | 1 | Paro Eléctrico 12V ETR | | |
| <i>Figura A para Sistema Estándar</i> | | | | | |
| 11B | 60972524 | 1 | Actuador GAC L2E,L3E,S3L,S3L2,S4L,S4L2 | | |
| <i>Figura B para Sistema Paralelo</i> | | | | | |
| 11C | 13425029 | 1 | Tuerca (antiguo) | | |
| 11D | 17324025G | 1 | Paro Eléctrico | | |
| 12 | 60934040 | 1 | Cable Masa Relé Paro | | |
| 13 | 17227070 | 1 | Tornillo | | |
| 14 | 17221060G | 1 | Correa | | |
| 15 | 17227010 | 1 | Alt. 12V/50A | | |
| 16 | 17227002 | 1 | Motor de arranque 12 V | | |
| 17 | 52202308 | 2 | Tornillo DIN 961 8.8 M-10/1,25X25 | | |
| 18 | 52120008 | 1 | Tuerca DIN 934 M8 8.8 (C.10) Cincada | | |
| 19 | 51030008 | 2 | Arandela Acero DIN 125-8 Cincada | | |
| 20 | 18217005 | 1 | Relé 12V 12V-100A | | |
| 21 | 54120006 | 4 | Tuerca DIN 934 M6 Inox. | | |
| 22 | 17417010 | 4 | Casquillo Baquelita | | |
| 23 | 17314032 | 1 | Soporte Filtro gasoil | | |
| 24 | 53033006 | 2 | Arandela GROWER DIN 127-6 Cincada | | |
| 25 | 52102157 | 2 | Tornillo DIN 933 M6-20 8.8 Cincado | | |
| 26 | 17310046 | 1 | Soporte Rele Nagares | | |
| 27 | 52102308 | 1 | Tornillo DIN 933 M10-25 8.8 Cincado | | |
| 28 | 52102155 | 2 | Tornillo DIN 933 M6-12 8.8 Cincado | | |
| 29 | 17117024 | 2 | Casquillo Baquelita Soporte | | |
| 30 | 51123005 | 2 | Tuerca DIN 985 M5 5.6 Cincada | | |
| 31 | 13827005 | 1 | Relé Bujías | | |



[NS] No mostrada



| D_MI33GSTDN_05_1 | | Sistema Eléctrico 12V | | | |
|------------------|----------|-----------------------|------------------------------------|------|------|
| FIG. | REF. | QTY | DESCR. | FROM | UPTO |
| 32 | 19017113 | 1 | Relé 12V Libre Masa Nagares | | |
| 33 | 52102106 | 2 | Tornillo DIN 933 M5-15 8.8 Cincado | | |
| 34 | 17217012 | 2 | Casquillo Baquelita Tensor | | |
| 35 | 17217011 | 2 | Casquillo Baquelita Soporte | | |
| NS | 60900028 | 2 | Diodo 25A. DS-1712A [NS] | | |



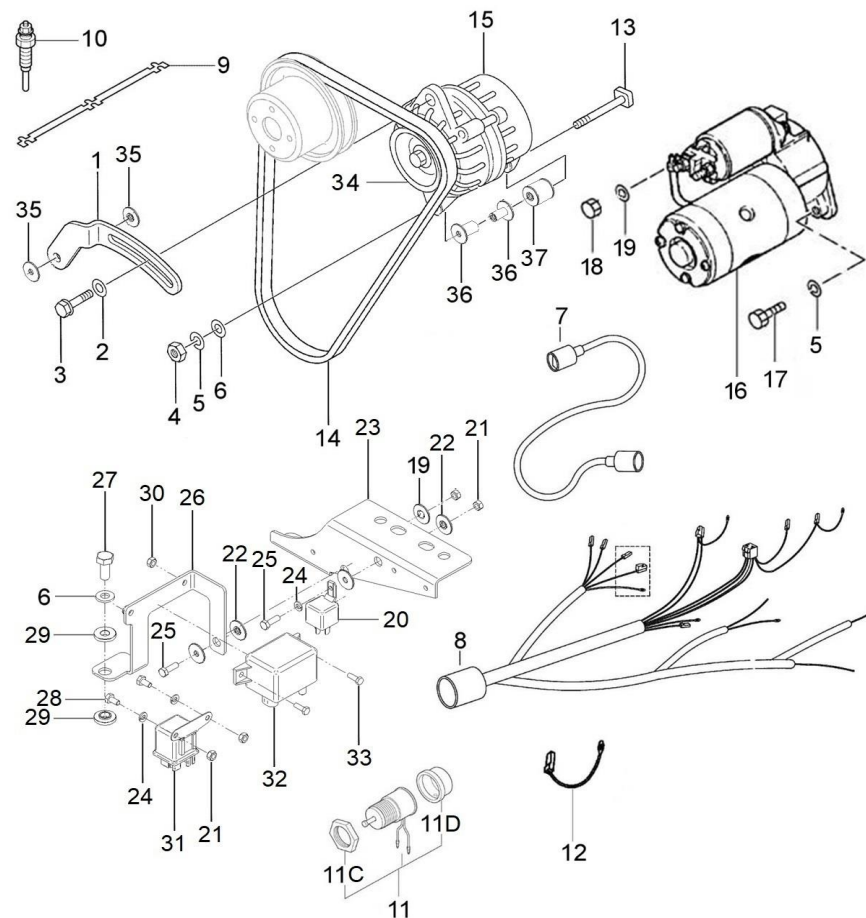


D_MI33GSTDN_05_2 Sistema Eléctrico 24V

| FIG. | REF. | QTY | DESCR. | FROM | UPTO |
|------|-------------|-----|------------------------------------|------|------|
| 1 | 17227007.1 | 1 | Tensor Alt. | | |
| 2 | 51031008 | 1 | Arandela DIN 9021 8 Cincada | | |
| 3 | 13827012 | 1 | Tornillo | | |
| 4 | 17827003 | 1 | Tuerca | | |
| 5 | 53033010 | 3 | Arandela GROWER DIN 127-10 Cincada | | |
| 6 | 51030010 | 2 | Arandela Acero DIN 125-10 Cincada | | |
| 8 | 60973900 | 1 | Inst. Elect. G. MINI-44 TAC | | |
| 9 | 17227018 | 1 | Placa | | |
| 10 | 17227017.2 | 3 | Bujía Pre calentamiento 24V | | |
| 11A | 13824025.2G | 1 | Paro Eléctrico 24V ETR | | |

Figura A para Sistema Estándar

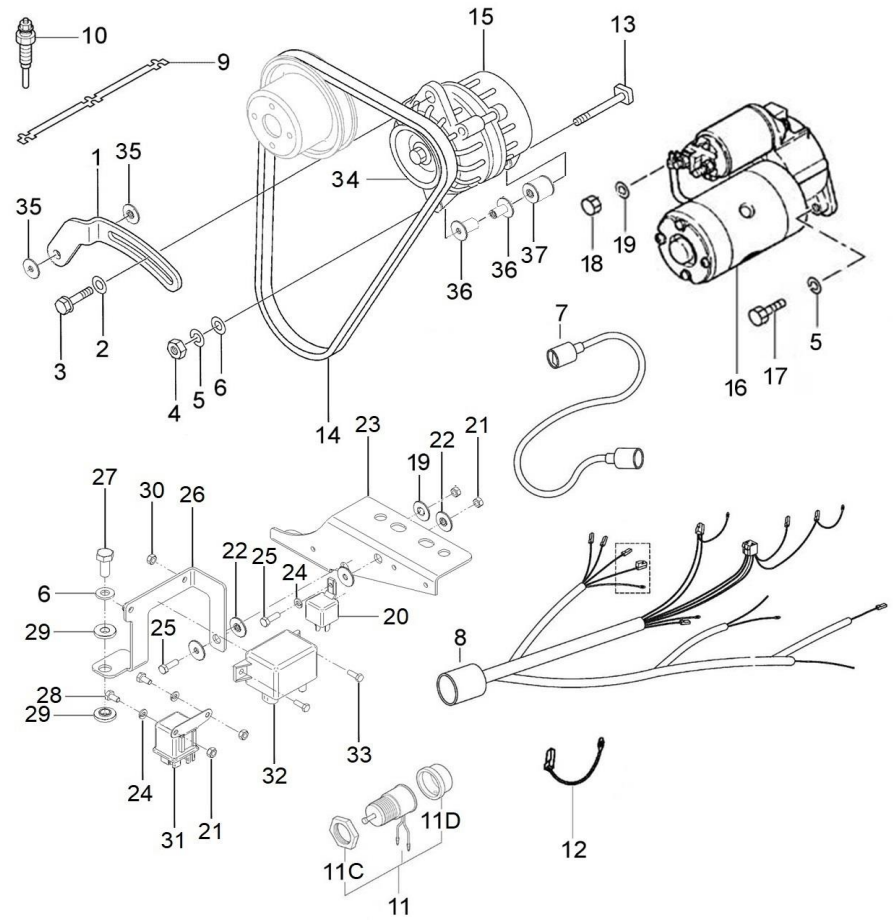
| | | | | | |
|-----|------------|---|--------------------------------------|--|--|
| 11C | 13425029 | 1 | Tuerca (antiguo) | | |
| 11D | 17324025G | 1 | Paro Eléctrico | | |
| 12 | 60934040 | 1 | Cable Masa Relé Paro | | |
| 13 | 17227070 | 1 | Tornillo | | |
| 14 | 17021028 | 1 | Correa Tipo SPZX 987 | | |
| 15 | 17417024 | 1 | Alt. 28V/55A Encasquillado D-10 | | |
| 16 | 17327001.2 | 1 | Motor de arranque 24 V | | |
| 17 | 52202308 | 2 | Tornillo DIN 961 8.8 M-10/1,25X25 | | |
| 18 | 52120008 | 1 | Tuerca DIN 934 M8 8.8 (C.10) Cincada | | |
| 19 | 51030008 | 2 | Arandela Acero DIN 125-8 Cincada | | |
| 20 | 17417005 | 1 | Relé 24V 24V-100A | | |
| 21 | 54120006 | 4 | Tuerca DIN 934 M6 Inox. | | |
| 22 | 17417010 | 4 | Casquillo Baquelita | | |
| 23 | 17314032 | 1 | Soporte Filtro gasoil | | |
| 24 | 53033006 | 2 | Arandela GROWER DIN 127-6 Cincada | | |
| 25 | 52102157 | 2 | Tornillo DIN 933 M6-20 8.8 Cincado | | |
| 26 | 17310046 | 1 | Soporte Rele Nagares | | |
| 27 | 52102308 | 1 | Tornillo DIN 933 M10-25 8.8 Cincado | | |
| 28 | 52102155 | 2 | Tornillo DIN 933 M6-12 8.8 Cincado | | |
| 29 | 17117024 | 2 | Casquillo Baquelita Soporte | | |
| 30 | 51123005 | 2 | Tuerca DIN 985 M5 5.6 Cincada | | |
| 31 | 17527006 | 1 | Relé Bujías 24V | | |
| 32 | 19017114 | 1 | Relé 24V Libre Masa Nagares | | |
| 33 | 52102106 | 2 | Tornillo DIN 933 M5-15 8.8 Cincado | | |



[NS] No mostrada

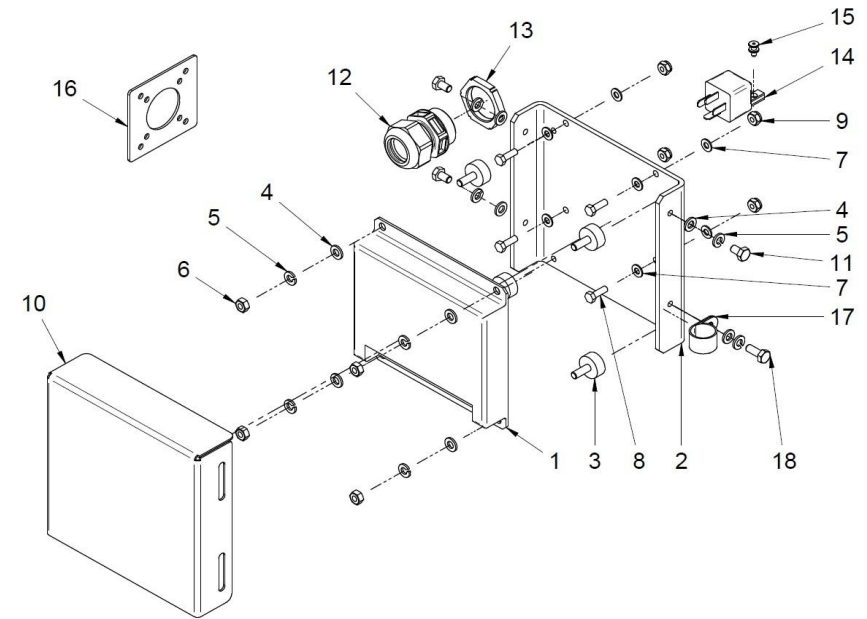


| D_MI33GSTDN_05_2 | | Sistema Eléctrico 24V | | | |
|------------------|----------|-----------------------|-----------------------------|------|------|
| FIG. | REF. | QTY | DESCR. | FROM | UPTO |
| 34 | 17617003 | 1 | Polea Alt. | | |
| 35 | 17217012 | 2 | Casquillo Baquelita Tensor | | |
| 36 | 17217011 | 2 | Casquillo Baquelita Soporte | | |
| 37 | 17217020 | 1 | Grueso 10,5x25x36 | | |
| NS | 60900028 | 2 | Diodo 25A. DS-1712A [NS] | | |





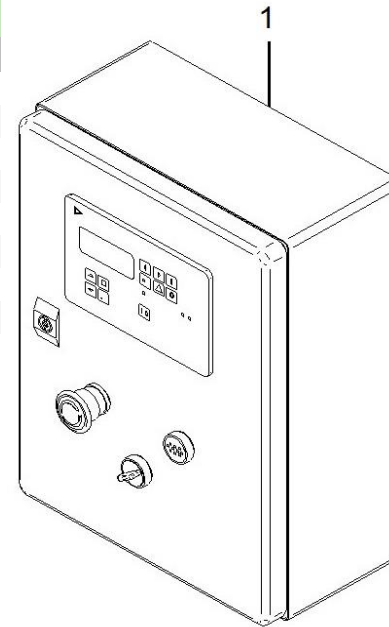
| D_60971525 | | Sistema Control Paralelo 12V | | | |
|------------|--------------|------------------------------|---|------|------|
| FIG. | REF. | QTY | DESCR. | FROM | UPTO |
| 1 | 60972525 | 1 | Unidad de Control G.A.C. 5100 Baja Iner. | | |
| 2 | 17317007 | 1 | Soporte Unidad Electrónica Paralelo | | |
| 3 | 17A14009 | 4 | Soporte Cilindro Antivibratorio M6 | | |
| 4 | 51030006 | 8 | Arandela Acero DIN 125-6 Cincada | | |
| 5 | 53033006 | 8 | Arandela GROWER DIN 127-6 Cincada | | |
| 6 | 52120006 | 4 | Tuerca DIN 934 M6 8.8 (C.10) Cincada | | |
| 7 | 51030005 | 8 | Arandela Acero DIN 125-5 Cincada | | |
| 8 | 52102106 | 4 | Tornillo DIN 933 M5-15 8.8 Cincado | | |
| 9 | 51123005 | 4 | Tuerca DIN 985 M5 5.6 Cincada | | |
| 10 | 17317008 | 1 | Tapa Unidad Electrónica Paralelo | | |
| 11 | 52102154 | 3 | Tornillo DIN 933 M6-10 8.8 Cincado | | |
| 12 | 60900310 | 1 | Conector Prensa CAPTOR-2000 M32 RAL7001 | | |
| 13 | 60900311 | 1 | Tuerca Conector Prensa Captop-2000 M32 | | |
| 14 | 63900028 | 1 | Relé 12V 20/30A NO+NC | | |
| 15 | 51058054 | 1 | Remache Aluminio 4,0 X 10 | | |
| 16 | 60573041.25G | 1 | Adaptador Conector Prep. Paralelo [NP] | | |
| 17 | 59071224 | 1 | Abraz. Fij. RSGU 1 22/15 W1 | | |
| 18 | 52102156 | 1 | Tornillo DIN 933 M6-16 8.8 Cincado | | |
| NS | 58088284 | 1 | Abraz. Plástico 4,8 x 200 Negra [NS] | | |
| NS | 60900088 | 2 | Terminal Hembra SUPERSEAL [NS] | | |
| NS | 60900089 | 2 | Terminal Macho SUPERSEAL [NS] | | |
| NS | 60900322 | 1 | Conector 2 Vias Hembra SUPERSEAL [NS] | | |
| NS | 60900323 | 1 | Conector 2 Vias Macho SUPERSEAL [NS] | | |
| NS | 60900330 | 4 | Protector Goma Amarilla SUPERSEAL [NS] | | |
| NS | 60972517 | 1 | Conector Para Actuador Tipo Packard [NS] | | |
| NS | 60972519 | 2 | Captador Magnético G.A.C 5/8-18 UNF 60mm [NS] | | |
| NS | 60974223DNV | 1 | Instalación Auxiliar Paralelo TAC Grupo [NS] | | |



[NP] No suministrada

[NS] No mostrada

| D_MI33GSTDN_05_4 | | Armarios de Control | | | |
|------------------|----------|---------------------|---|------|------|
| FIG. | REF. | QTY | DESCR. | FROM | UPTO |
| 1A | 6097A215 | 1 | Armario CO 40 17/25/35/45/50/68 GT TAC 12V | | |
| 1B | 6097A220 | 1 | Armario CO 40 17/25/35/45/50/68 GT TAC 24V | | |
| 2A | 60972761 | 1 | Kit Paralelo 11 GT 230V TAC Control y Potencia 12V | | |
| 2B | 60972762 | 1 | Kit Paralelo 11 GT 400/230V TAC Control y Potencia 12V | | |
| 2C | 60972763 | 1 | Kit Paralelo 14 GTA 240V TAC Control y Potencia 12V | | |
| 2D | 60972764 | 1 | Kit Paralelo 14 GTA 480/277V TAC Control y Potencia 12V | | |
| 2E | 60972760 | 1 | Kit Paralelo 10 GS 230V TAC Control y Potencia 12V | | |
| 2F | 60972767 | 1 | Kit Paralelo 12 GSA 240V Control y Potencia 12V | | |



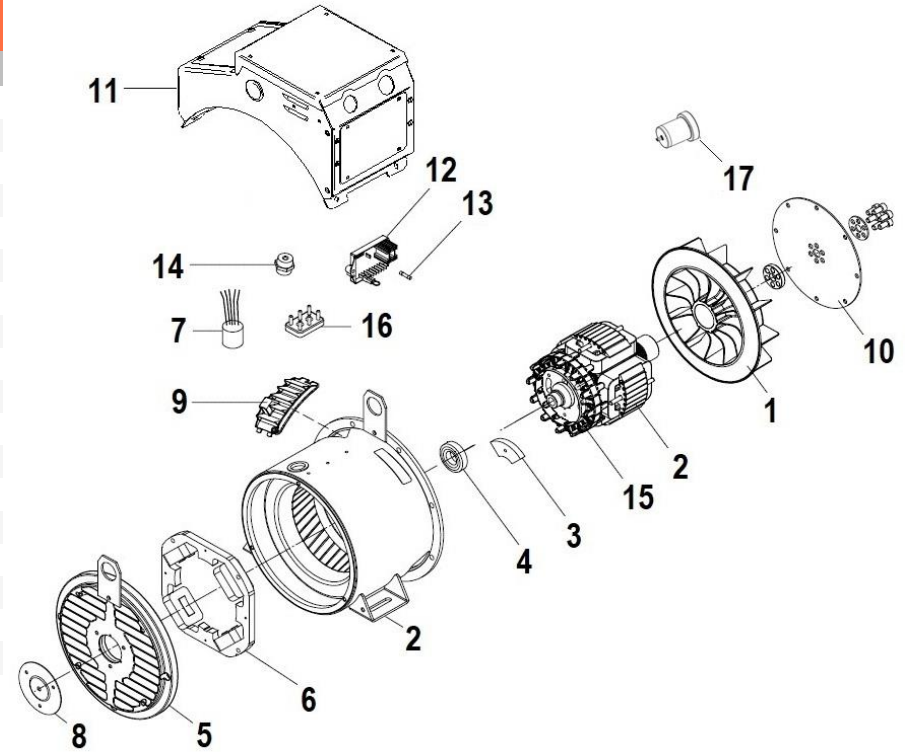
| D_1138T | | Alargos de Grupo TAC | | | | |
|---------|-------------|----------------------|---|------|------|--|
| FIG. | REF. | QTY | DESCR. | FROM | UPTO | |
| 1A | 6097A216 | 1 | Alargo Grupo TAC 6 M. CPC 37 V. | | | |
| 1B | 6097A218 | 1 | Alargo Grupo TAC 12 M. CPC 37 V. | | | |
| 1C | 60974552 | 1 | Alargo 3 Vías para Kits Auxiliares 4 m | | | |
| 1D | 60900165 | 1 | Alargo 3 Vías para Kits Auxiliares 6 m | | | |
| 1F | 60900166 | 1 | Alargo 3 Vías para Kits Auxiliares 12 m | | | |
| 1G | 60900167 | 1 | Alargo 3 Vías para Kits Auxiliares 24 m | | | |
| 1H | 60972104 | 1 | Cable Conexión Panel Doble SCO 12 M. | | | |
| 1I | 60972105 | 1 | Cable Conexión Doble panel SCO 24 M. | | | |
| 1J | 60972110 | 1 | Cable Conexión Doble Panel SCO 36 M. | | | |
| 1K | 60974227.12 | 1 | Cable Control Externo AVR 12m. | | | |
| 1L | 60974228.12 | 1 | Cable Control Externo ECU 12m. | | | |
| 1M | 60974227.24 | 1 | Cable Control Externo AVR 24m. | | | |
| 1N | 60974228.24 | 1 | Cable Control Externo ECU 24m. | | | |



| D_MI33GTDN_06_1 | | Alternadores 11 GT/GTC y 14 GTA/GTAC | | | | |
|-----------------|--------------|--------------------------------------|--|------|------|--|
| FIG. | REF. | QTY | DESCR. | FROM | UPTO | |
| 1A | 605113011ZOR | 1 | Alternador Sincro III 11KVA 1500RPM 400/230V Certificado (R) | | | |
| 1B | 605113011Z1R | 1 | Alternador Sincro III 11KVA 1500RPM 230V Certificado (R) | | | |
| 1C | 605123013ZOR | 1 | Alternador Sincro III 13,5KVA 1800RPM 480/277V Certificado (R) | | | |
| 1D | 605123013Z1R | 1 | Alternador Sincro III 13,5KVA 1800RPM 240V Certificado (R) | | | |



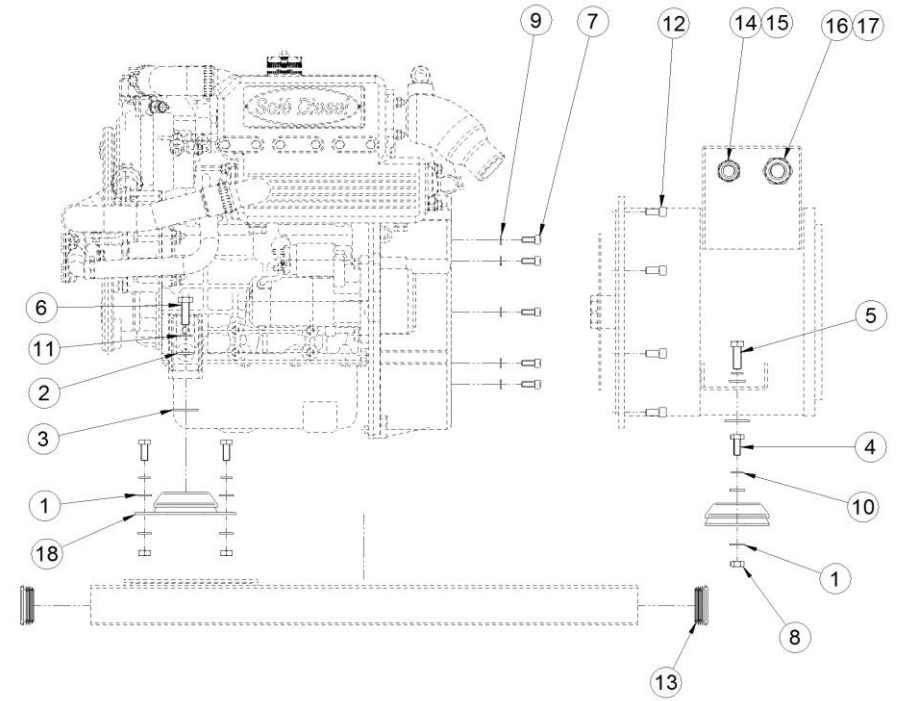
| D_MI33GSTDN_06_2 | | Despiece Alternador | | | | |
|------------------|----------------|---------------------|---------------------------------------|------|------|--|
| FIG. | REF. | QTY | DESCR. | FROM | UPTO | |
| 1 | 60511317S.1 | 1 | Ventilador SK160M- 4P | | | |
| 2 | (*) | 1 | No Disponible [NP] | | | |
| 3 | 60574340.10 | 1 | Puente Diodos SK160-S/C/L/M | | | |
| 4 | 60511325S.1 | 1 | Cojinete 6206 2RS/C3 | | | |
| 5 | 60511107S.13 | 1 | Escudo Posterior | | | |
| 6 | 60511325S.2 | 1 | Estator excitatriz SK160C-, M-, L- | | | |
| 7 | 60511317S.2 | 1 | Filtro EMC SK160M- | | | |
| 8 | 60511325S.3 | 1 | Tapa escudo posterior | | | |
| 9 | 60511336S.03 | 1 | Rejilla IP23 | | | |
| 10 | 60511325S.4 | 1 | Disco 7,5" | | | |
| 11 | 17217033 | 1 | Kit Torreta Alt. DNV | | | |
| 12 | 60511107S.35.1 | 1 | Tarjeta Electrónica AVR BL4 U | | | |
| 13 | 60511336S.05 | 1 | Fusible 5x20 3,15A F | | | |
| 14A | 60511325S.5 | 1 | Borne aislador M6 | | | |
| 14B | 60511336S.02 | 1 | Borne Aislador M8 | | | |
| 15 | 60511325S.6 | 1 | Rotor exc. SK160C-, M-, L- 4P | | | |
| 16A | 60511325S.7 | 1 | Caja de bornes M6 | | | |
| 16B | 60511336S.04 | 1 | Caja De Bornes M8 | | | |
| 17 | UMSINCRO1 | 1 | Utillaje Extracción Alt. SK160 SINCR0 | | | |



[NP] No suministrada



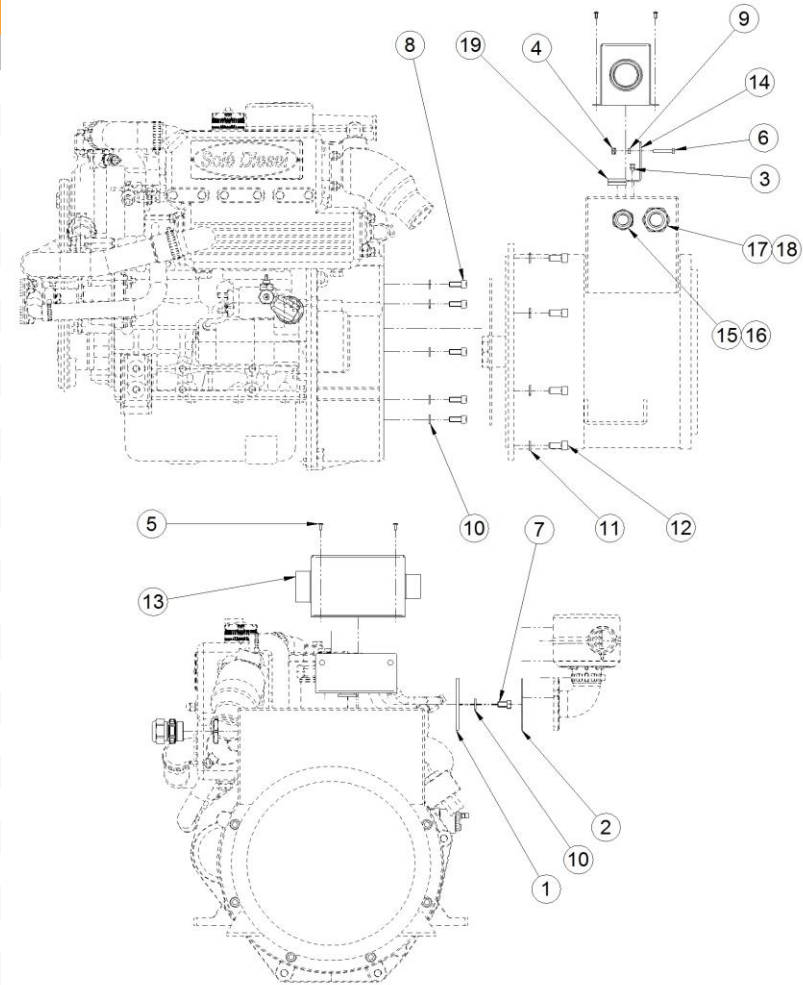
| D_60572106 | | Kit Alternador Sin Cabina | | | | |
|------------|--------------|---------------------------|---|------|------|--|
| FIG. | REF. | QTY | DESCR. | FROM | UPTO | |
| 1 | 51030010 | 16 | Arandela Acero DIN 125-10 Cincada | | | |
| 2 | 51030012 | 4 | Arandela Acero DIN 125-12 Cincada | | | |
| 3 | 51031012 | 4 | Arandela DIN 9021 12 Cincada | | | |
| 4 | 52102307 | 8 | Tornillo DIN 933 M10-20 8.8 Cincado | | | |
| 5 | 52102359 | 2 | Tornillo DIN 933 M12-30 8.8 Cincado | | | |
| 6 | 52102360 | 2 | Tornillo DIN 933 M12-35 8.8 Cincado | | | |
| 7 | 52103257 | 8 | Tornillo DIN 912 M8-20 8.8 Cincado | | | |
| 8 | 52120010 | 8 | Tuerca DIN 934 M10 8.8 (C.10) Cincada | | | |
| 9 | 53033008 | 8 | Arandela GROWER DIN 127-8 Cincada | | | |
| 10 | 53033010 | 8 | Arandela GROWER DIN 127-10 Cincada | | | |
| 11 | 53033012 | 4 | Arandela Grower DIN 127-12 Cincada | | | |
| 12 | 60539017 | 8 | Tornillo Fijación Alt. SINCR0 | | | |
| 13 | 60539019 | 4 | Tapa para Tubo 60 | | | |
| 14 | 60900306 | 1 | Conector Prensa CAPTOR-2000 M25 RAL7001 | | | |
| 15 | 60900309 | 1 | Tuerca Conector Prensa Captop-2000 M25 | | | |
| 16 | 60900310 | 1 | Conector Prensa CAPTOR-2000 M32 RAL7001 | | | |
| 17 | 60900311 | 1 | Tuerca Conector Prensa Captop-2000 M32 | | | |
| 18 | 61673001 | 4 | Soporte Motor Tipo F 35 SHA M12 H 34 | | | |
| NS | 53104257 | 4 | Tornillo DIN 7984 M8-20 12.9 [NS] | | | |
| NS | 58088282 | 4 | Abraz. Plástico 2,50 x 98 Negra [NS] | | | |
| NS | 60511112S.81 | 2 | Tapón Hexagono 16 mm [NS] [NP] | | | |
| NS | 60900158 | 1 | Terminal Tubular Punta-Punta (1.5) [NS] | | | |
| NS | TR.1.5.8 | 4 | Ter.Red.Sec.1.5 T.8 [NS] | | | |



[NP] No suministrada

[NS] No mostrada

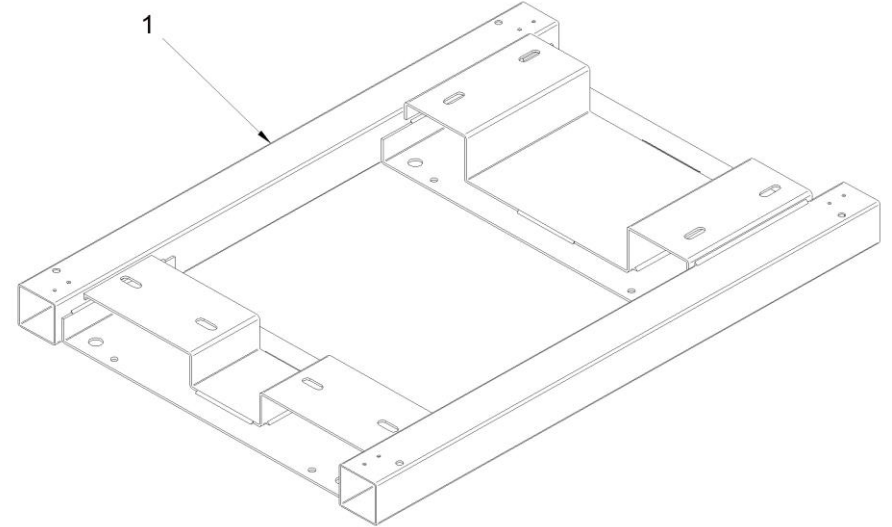
| D_60572062 | | Kit Alternador Sin Cabina | | | | |
|------------|-------------|---------------------------|---|------|------|--|
| FIG. | REF. | QTY | DESCR. | FROM | UPTO | |
| 0 | 51058054 | 4 | Remache Aluminio 4,0 X 10 | | | |
| 1 | 17210029 | 1 | Brida Codo Aire | | | |
| 2 | 17221034 | 1 | Junta Tubo Entrada | | | |
| 4 | 51123005 | 4 | Tuerca DIN 985 M5 5.6 Cincada | | | |
| 5 | 51918054 | 4 | Tornillo DIN 7981C 3,5-9,5 Cincado | | | |
| 6 | 52102110 | 2 | Tornillo DIN 933 M5-30 8.8 Cincado | | | |
| 7 | 52102256 | 2 | Tornillo DIN 933 M8-16 8.8 Cincado | | | |
| 8 | 52103257 | 8 | Tornillo DIN 912 M8-20 8.8 Cincado | | | |
| 9 | 52120005 | 2 | Tuerca DIN 934 M5 8.8 (C.10) Cincada | | | |
| 10 | 53033008 | 14 | Arandela GROWER DIN 127-8 Cincada | | | |
| 11 | 53033010 | 8 | Arandela GROWER DIN 127-10 Cincada | | | |
| 12 | 60539017 | 8 | Tornillo Fijación Alt. SINCR0 | | | |
| 13 | 60573041.71 | 1 | Caja Soporte Regulador | | | |
| 14 | 60573041.72 | 1 | Escuadra Fijación Regulador Voltaje | | | |
| 15 | 60900306 | 1 | Conector Prensa CAPTOR-2000 M25 RAL7001 | | | |
| 16 | 60900309 | 1 | Tuerca Conector Prensa Captop-2000 M25 | | | |
| 17 | 60900310 | 1 | Conector Prensa CAPTOR-2000 M32 RAL7001 | | | |
| 18 | 60900311 | 1 | Tuerca Conector Prensa Captop-2000 M32 | | | |
| 19 | 60900517 | 1 | PasaCables | | | |
| NS | 51030005 | 8 | Arandela Acero DIN 125-5 Cincada [NS] | | | |
| NS | 52102104 | 2 | Tornillo DIN 933 M5-10 8.8 Cincado [NS] | | | |
| NS | 53104257 | 4 | Tornillo DIN 7984 M8-20 12.9 [NS] | | | |
| NS | 60900510 | 1 | Cabeza Pulsador Paro Seta [NS] | | | |
| NS | 60900511 | 1 | Cuerpo Completo con Cámara NC [NS] | | | |
| NS | 60972072A | 1 | Inst. Alt. a Magneto. Azul "N" [NS] | | | |
| NS | 60972072G | 1 | Inst. Alt. a Magneto. Gris "W" [NS] | | | |
| NS | 60972072M | 1 | Inst. Alt. a Magneto. Marrón "V" [NS] | | | |
| NS | 60972072N | 1 | Inst. Alt. a Magneto. Negro "U" [NS] | | | |
| NS | 60972085 | 1 | Magnetotérmico 16A 4 Polos [NS] | | | |



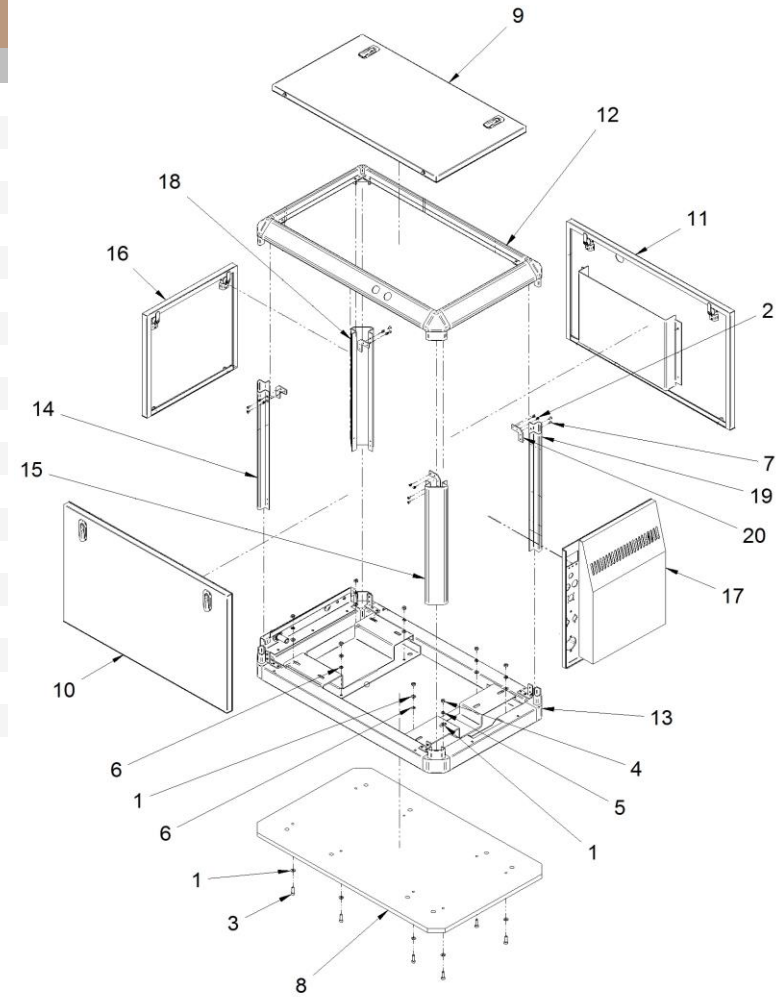
[NS] No mostrada



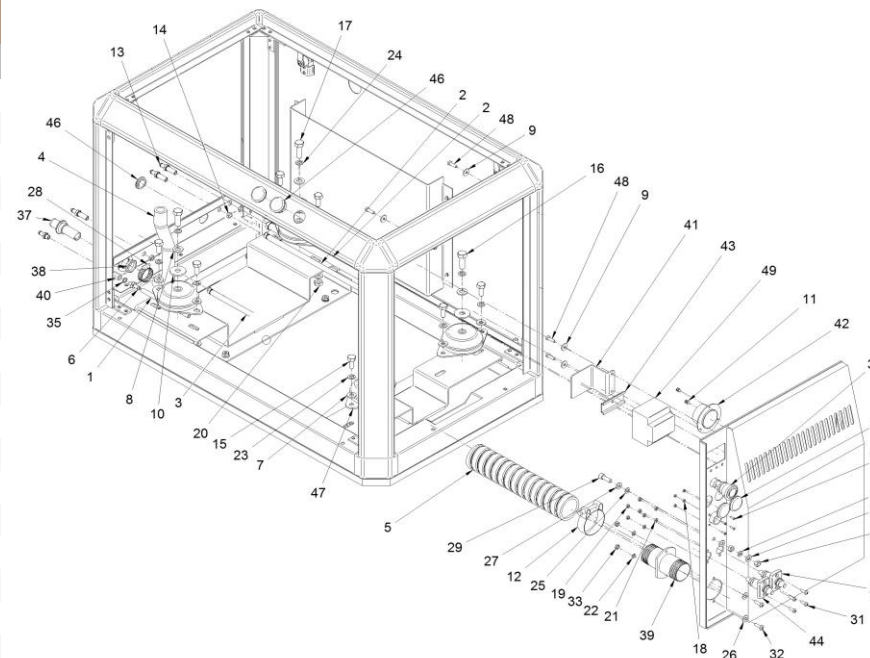
| D_60572041.01 | | Chasis Cabina | | | | |
|---------------|-------------|---------------|---------------|------|------|--|
| FIG. | REF. | QTY | DESCR. | FROM | UPTO | |
| 1 | 60572041.01 | 1 | Chasis Cabina | | | |



| D_AWGC_4_1 | | Cabina | | | | |
|------------|--------------|--------|--------------------------------------|------|------|--|
| FIG. | REF. | QTY | DESCR. | FROM | UPTO | |
| 1 | 51030008 | 16 | Arandela Acero DIN 125-8 Cincada | | | |
| 2 | 51058054 | 24 | Remache Aluminio 4,0 X 10 | | | |
| 3 | 52103258 | 8 | Tornillo DIN 912 M8-25 8.8 Cincado | | | |
| 4 | 52120008 | 8 | Tuerca DIN 934 M8 8.8 (C.10) Cincada | | | |
| 5 | 53033008 | 6 | Arandela GROWER DIN 127-8 Cincada | | | |
| 6 | 53038008 | 2 | Arandela DIN 6798-A 8 Cincada | | | |
| 7 | 53105104 | 8 | Tornillo DIN 7991 M5-10 12.9 | | | |
| 8 | 60572041.10 | 1 | Tablero Base Cabina | | | |
| 9 | 60572041.20 | 1 | Panel Superior | | | |
| 10 | 60572041.21 | 1 | Panel Lateral | | | |
| 11 | 60572041.22 | 1 | Panel Lateral Salida Aire | | | |
| 12 | 60572041.30 | 1 | Marco Superior | | | |
| 13 | 60572041.61 | 1 | Marco Inferior | | | |
| 14 | 60573041.03 | 1 | Bajante Delantero | | | |
| 15 | 60573041.04 | 1 | Bajante Posterior | | | |
| 16 | 60573041.24 | 1 | Panel Frontal | | | |
| 17 | 60573041.25A | 1 | Panel Posterior | | | |
| 18 | 60573041.31 | 1 | Bajante Delantero | | | |
| 19 | 60573041.32 | 1 | Bajante Posterior | | | |
| 20 | 60573041.43 | 4 | Escuadra Montaje | | | |



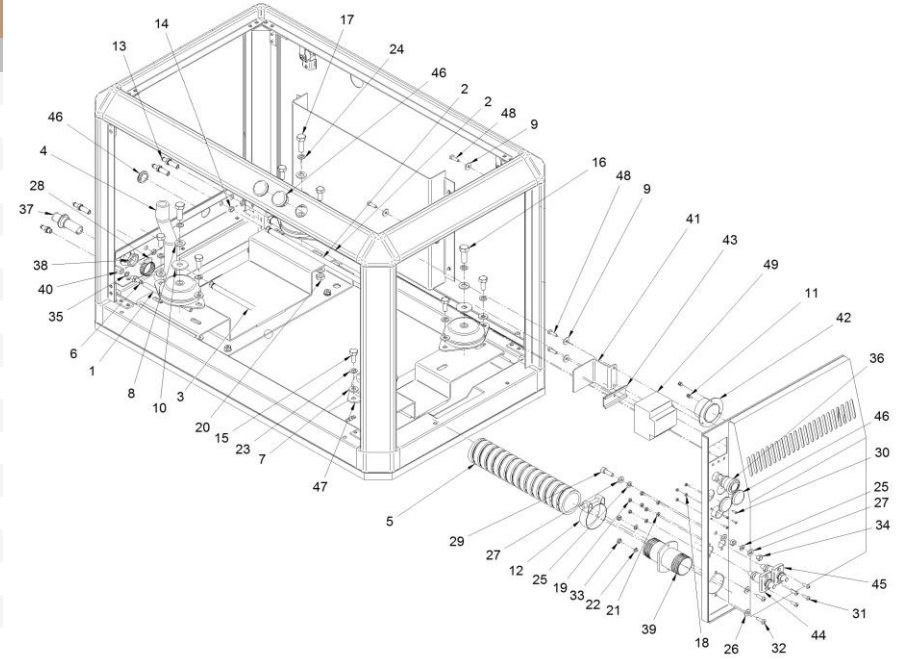
| D_MI33GTDN_09_2 | | Kit Alternador Con Cabina | | | |
|-----------------|-----------|---------------------------|--|------|------|
| FIG. | REF. | QTY | DESCR. | FROM | UPTO |
| 1 | M80501006 | 1 | Tubo Cristal D.10-6 [NP] | | |
| 2 | 19414011 | 2 | Tubo Combustible | | |
| 3 | 17214011 | 1 | Tubo Combustible | | |
| 4 | M88501928 | 0,4 | Manguera Refrig.Alta Calidad DNV D. 19-28 [NP] | | |
| 5 | M88505062 | 0,7 | Manguera Escape D. 51 | | |
| 6 | 13814072 | 2 | Entronque 1/8" NPTF | | |
| 7 | 51030010 | 16 | Arandela Acero DIN 125-10 Cincada | | |
| 8 | 51030012 | 5 | Arandela Acero DIN 125-12 Cincada | | |
| 9 | 51031006 | 4 | Arandela DIN 9021 6 Cincada | | |
| 10 | 51031012 | 4 | Arandela DIN 9021 12 Cincada | | |
| 11 | 51058054 | 3 | Remache Aluminio 4,0 X 10 | | |
| 12 | 51083060 | 2 | Abrazadera GP 59-63 W2 | | |
| 13 | 19414030 | 3 | PASATABIQUES 3/8 | | |
| 14 | 19414031 | 3 | TUERCA PASATABIQUES 3/8 | | |
| 15 | 52102307 | 8 | Tornillo DIN 933 M10-20 8.8 Cincado | | |
| 16 | 52102360 | 2 | Tornillo DIN 933 M12-35 8.8 Cincado | | |
| 17 | 52102361 | 2 | Tornillo DIN 933 M12-40 8.8 Cincado | | |
| 18 | 52120003 | 4 | Tuerca DIN 934 M3 6.8 Cincada | | |
| 19 | 52120005 | 4 | Tuerca DIN 934 M5 8.8 (C.10) Cincada | | |
| 20 | 52120010 | 8 | Tuerca DIN 934 M10 8.8 (C.10) Cincada | | |
| 21 | 53033005 | 4 | Arandela GROWER DIN 127-5 Cincada | | |
| 22 | 53033006 | 2 | Arandela GROWER DIN 127-6 Cincada | | |
| 23 | 53033010 | 8 | Arandela GROWER DIN 127-10 Cincada | | |
| 24 | 53033012 | 4 | Arandela Grower DIN 127-12 Cincada | | |
| 25 | 53038008 | 3 | Arandela DIN 6798-A 8 Cincada | | |
| 26 | 54030006 | 2 | Arandela DIN 125-6 Inox. | | |
| 27 | 54030008 | 3 | Arandela DIN 125-8 Inox. | | |
| 28 | 54082025 | 2 | Abraz.DIN 3017 25-40/12 W4 | | |
| 29 | 54103258 | 1 | Tornillo DIN 912 M8-25 Inox. | | |
| 30 | 54118004 | 4 | Tornillo DIN 7985 M3-10 Inox. | | |
| 31 | 54118106 | 4 | Tornillo DIN 7985 M5-16 Inox. | | |
| 32 | 54118157 | 2 | Tornillo DIN 7985 M6-20 Inox. | | |
| 33 | 54120006 | 2 | Tuerca DIN 934 M6 Inox. | | |
| 34 | 54120008 | 2 | Tuerca DIN 934 M8 Inox. | | |
| 35 | 57000361 | 3 | Arandela Aluminio 10-14-1,5 | | |



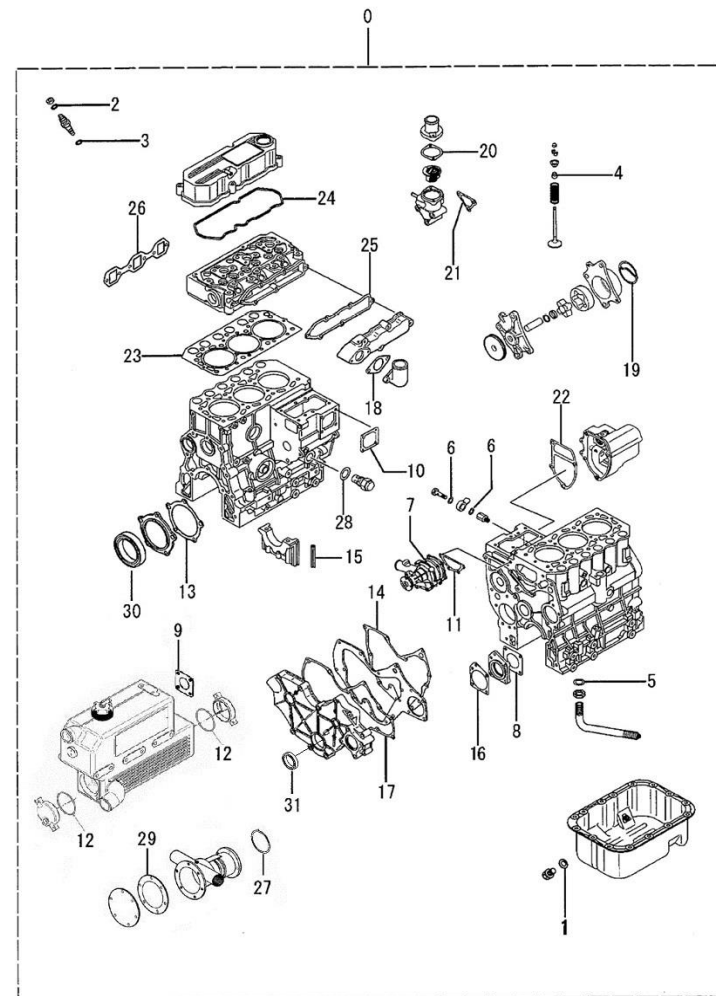
[NP] No suministrada
 [NS] No mostrada



| D_MI33GTDN_09_2 | | Kit Alternador Con Cabina | | | |
|-----------------|--------------|---------------------------|---|------|------|
| FIG. | REF. | QTY | DESCR. | FROM | UPTO |
| 36 | 60900510 | 1 | Cabeza Pulsador Paro Seta | | |
| 37 | 60572014 | 1 | Pasamuros Manguera Agua D.20 | | |
| 38 | 60572014.1 | 1 | Tuerca Corredera 3/4" Gas | | |
| 39 | 60573014 | 1 | Pasamuros Manguera Escape D.50 | | |
| 40 | 60573041.39 | 2 | Manguito Unión EXAG.1/8 BSP | | |
| 41 | 60573041.42 | 1 | Escuadra Fijación | | |
| 42 | 60573041.46 | 1 | Tubuladura Aire D.50 | | |
| 43 | 60573041.64 | 1 | Omega Soporte Magneto. 4 Polos | | |
| 44 | 60573047 | 1 | Conector Batería (Negro) | | |
| 45 | 60573048 | 1 | Conector Batería (Rojo) | | |
| 46 | 60900508 | 5 | Obturador 31 | | |
| 47 | 61673001 | 4 | Soporte Motor Tipo F 35 SHA M12 H 34 | | |
| 48 | 52102157 | 4 | Tornillo DIN 933 M6-20 8.8 Cincado | | |
| 49 | 60972085 | 1 | Magnetotérmico 16A 4 Polos | | |
| NS | 52102254 | 1 | Tornillo DIN 933 M8-10 8.8 Cincado [NS] | | |
| NS | 52202357 | 1 | Tornillo DIN 933 M12-1,25-20 8.8 [NS] | | |
| NS | 53038012 | 1 | Arandela DIN 6798-A 12 Cincada [NS] | | |
| NS | 54081016 | 4 | Abraz.DIN 3017 16-27/9 W4 [NS] | | |
| NS | 54082032 | 4 | Abraz.DIN 3017 TX 35-50/12 W4 [NS] | | |
| NS | 58018160 | 4 | Tornillo Presión 6 UNEX 1253 [NS] | | |
| NS | 60573041.25G | 1 | Adaptador Conector Prep. Paralelo [NS] [NP] | | |
| NS | 60972073 | 1 | Cable Sec.25 Tierra 0,28 m Ter.8/12 [NS] | | |
| NS | 60972074 | 1 | Cable Sec.25 Tierra 0,44 m Ter.8/8 [NS] | | |
| NS | 60972090 | 2 | Protector Ter.20 Rojo [NS] | | |
| NS | 60972091 | 3 | Protector Ter.20 Negro [NS] | | |
| NS | 60973048 | 1 | Cable Sec.25 Negro 0,39 m Ter.8/10 [NS] | | |
| NS | 60973049 | 1 | Cable Sec.25 Rojo 0,88 m Ter.8/10 [NS] | | |
| NS | 60975074 | 1 | Cable Sec.25 Tierra 0,7 m Ter.8/8 [NS] | | |
| NS | M88564500 | 1 | Manguera Aspiración Aire D. 45 [NS] | | |
| NS | M88565000 | 0,6 | Manguera Aspiración Aire D. 50 [NS] | | |

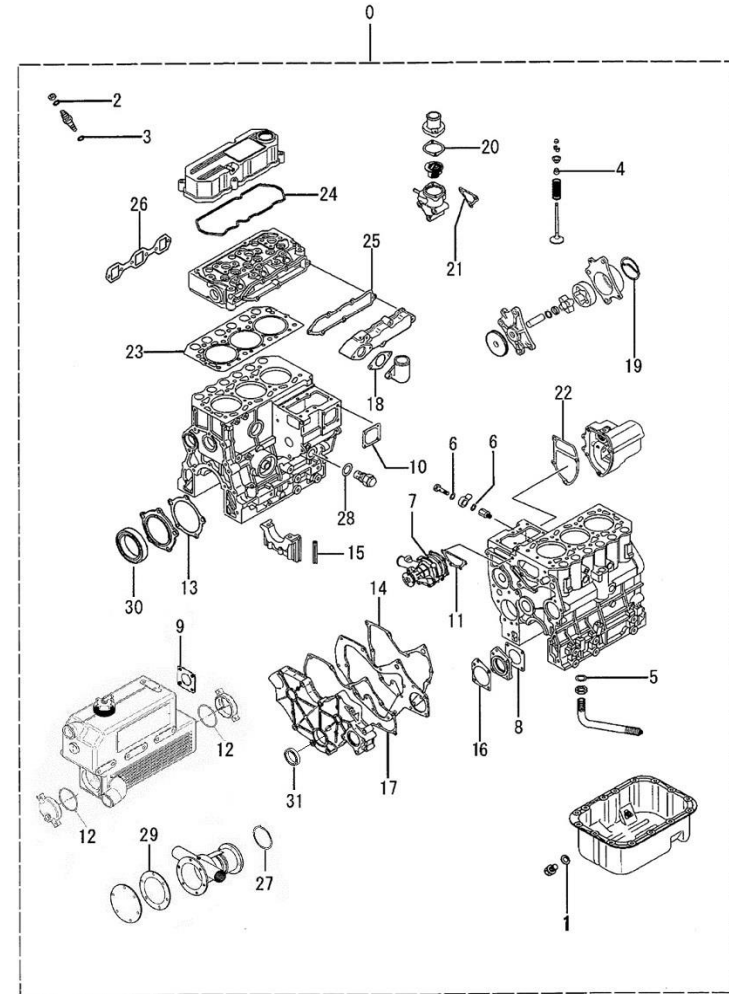


| D_17220101G | | Jgo. Juntas | | | |
|-------------|-------------|-------------|-------------------------------|------------|------------|
| FIG. | REF. | QTY | DESCR. | FROM | UPTO |
| 0 | 17220101G | 1 | Jgo. Juntas | | |
| 1 | 17420031 | 2 | Junta | | |
| 2 | 17424025G.1 | 3 | Junta tubo de retorno (Grupo) | | |
| 3 | 13824013 | 3 | Arandela Inyector | | |
| 4 | 13222054 | 6 | Capuchón Válvula | | |
| 5 | 17024001 | 1 | Junta | | |
| 6 | 17322021 | 4 | Junta | | |
| 7 | 13221041 | 1 | Junta Bomba Agua | | |
| 8 | 13120047 | 1 | Junta Bomba Agua | | |
| 9 | 15113043 | 1 | Junta Codo Escape | | |
| 10 | 13223014 | 1 | Junta Tapa | | |
| 11 | 13221022 | 1 | Junta Bomba Agua | | |
| 12 | 13811007 | 2 | Junta Tórica D. 57x2,50 | | |
| 13 | 17220016 | 1 | Junta Tapa Aceite | | |
| 14 | 17220018 | 1 | Junta Placa | | |
| 15 | 17220002 | 4 | Junta Lateral | | |
| 16 | 17220038 | 1 | Junta Tapa | | |
| 17 | 17220040 | 1 | Junta Tapa Distribución | | |
| 18 | 17221034 | 1 | Junta Tubo Entrada | | |
| 19 | 17224041 | 1 | Junta Cuerpo | | |
| 20 | 17221031 | 1 | Junta Termostato | | |
| 21 | 17221033 | 1 | Junta Soporte Termostato | | |
| 22 | 17223033 | 1 | Junta Tapa | | |
| 23 | 17221004 | 1 | Junta Culata | | |
| 24 | 17221010 | 1 | Junta Tapa Balancines | | |
| 25 | 17221032 | 1 | Junta Colector Admisión | | |
| 26 | 17221035 | 1 | Junta Colector Escape | | |
| 27 | 17011007 | 1 | Junta Tórica D. 57x3 | | |
| 29A | 31211003 | 1 | Junta Tapa | | |
| 29B | 37611003 | 1 | Junta Tórica D. 57x1,5 | | 01/06/2022 |
| 29B | 37611005 | 1 | Junta Tórica D. 57X1,78 | 02/06/2022 | |
| 30 | 17220063 | 1 | Retén Aceite | | |
| 31 | 13220039 | 1 | Retén | | |
| NS | 13224059 | 1 | Junta Tórica D. 19x2,4 [NS] | | |
| NS | 13821038 | 1 | Junta Tórica D. 9x2 [NS] | | |

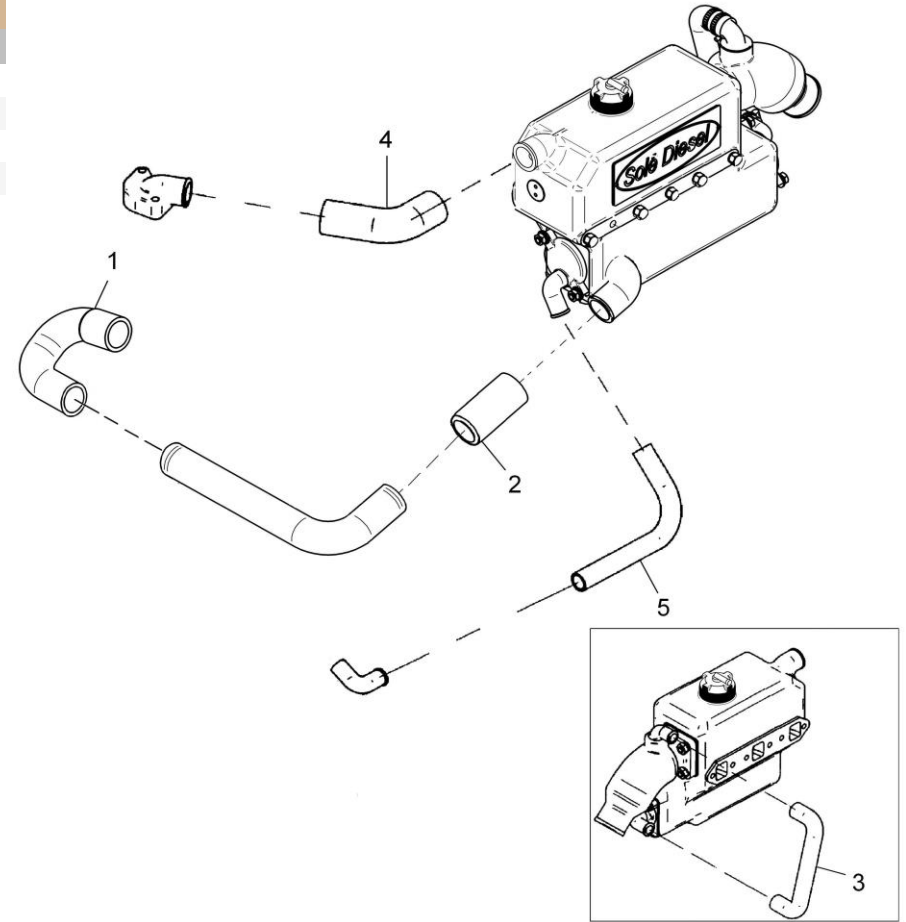


[NS] No mostrada

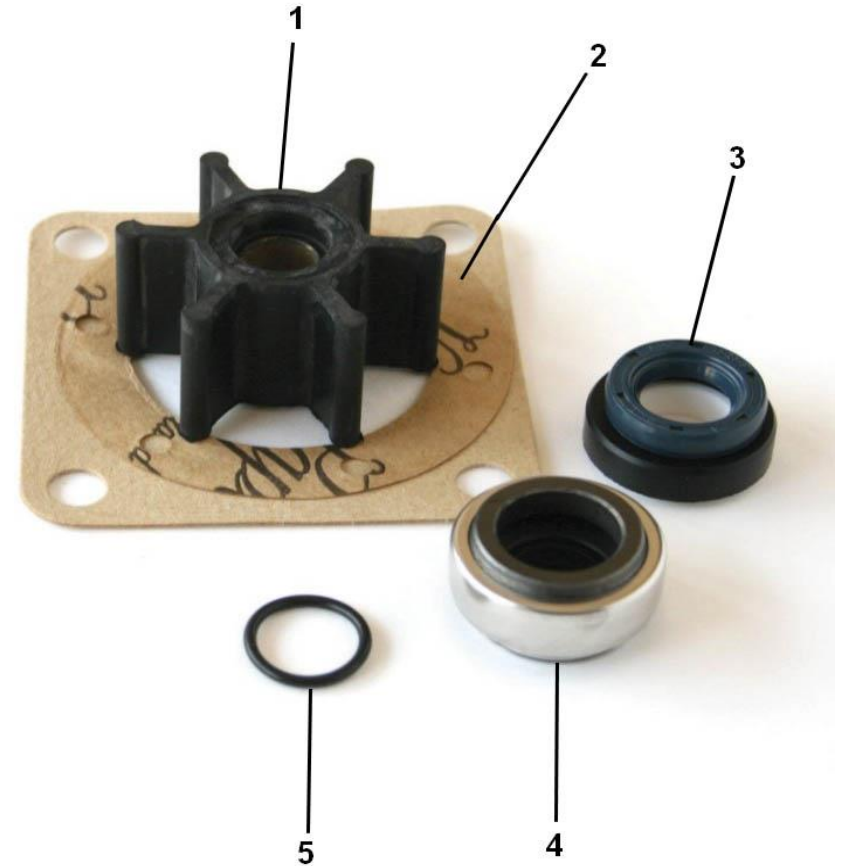
| D_17220101G | | Jgo. Juntas | | | |
|-------------|----------|-------------|---------------------------|------|------|
| FIG. | REF. | QTY | DESCR. | FROM | UPTO |
| NS | 17120074 | 1 | Junta [NS] | | |
| NS | 17124055 | 1 | Junta Tórica D. 65x3 [NS] | | |
| NS | 17720042 | 1 | Junta Tapa Posterior [NS] | | |
| NS | 17724084 | 1 | Protector Aceite [NS] | | |
| NS | 17727003 | 1 | Junta Motor Arranque [NS] | | |



| 17211101 | | Juego de Manguitos TAC | | | | |
|----------|----------|------------------------|--------------------------|------|------|--|
| FIG. | REF. | QTY | DESCR. | FROM | UPTO | |
| 1 | 19411034 | 1 | Doble Codo Goma | | | |
| 2 | 15211053 | 1 | Manguito 38-50-100 | | | |
| 3 | 17211034 | 1 | Codo Goma Entrada Escape | | | |
| 4 | 17211021 | 1 | Codo | | | |
| 5 | 17011012 | 1 | Codo Goma | | | |



| 33811000K | | Kit Revisión Bomba Agua 1/2" | | | |
|-----------|----------|------------------------------|---------------------------|------|------|
| FIG. | REF. | QTY | DESCR. | FROM | UPTO |
| 1 | 31211008 | 1 | Turbina 1/2" | | |
| 2 | 31211003 | 1 | Junta Tapa | | |
| 3 | 33411020 | 1 | Retén | | |
| 4 | 33411019 | 1 | Sello mecánico | | |
| 5 | 33311013 | 1 | Junta Tórica D. 15x2 | | |
| NS | 17011007 | 1 | Junta Tórica D. 57x3 [NS] | | |



[NS] No mostrada

| 37611000K | | Kit Revisión Bomba Agua 1/2" | | | |
|-----------|----------|------------------------------|---------------------------|------------|------------|
| FIG. | REF. | QTY | DESCR. | FROM | UPTO |
| 1 | 31211008 | 1 | Turbina 1/2" | | |
| 2 | 37611003 | 1 | Junta Tórica D. 57x1,5 | | 01/06/2022 |
| 2 | 37611005 | 1 | Junta Tórica D. 57X1,78 | 02/06/2022 | |
| 3 | 33411020 | 1 | Retén | | |
| 4 | 33411019 | 1 | Sello mecánico | | |
| 5 | 33311013 | 1 | Junta Tórica D. 15x2 | | |
| NS | 17011007 | 1 | Junta Tórica D. 57x3 [NS] | | |



[NS] No mostrada



| D_UTILFA1228_1 | | Herramientas Especiales | | | | |
|----------------|-------------|-------------------------|------------------------------------|------|------|--|
| FIG. | REF. | QTY | DESCR. | FROM | UPTO | |
| 1 | UMM74007 | 1 | Cerrador Aros Pistón | | | |
| 2 | U31A9100100 | 1 | Montador Bulón Pistón | | | |
| 3 | UST332270 | 1 | Adaptador de Medidor de Compresión | | | |
| 4 | UST332340 | 1 | Montador Cojinete Cigüeñal | | | |

