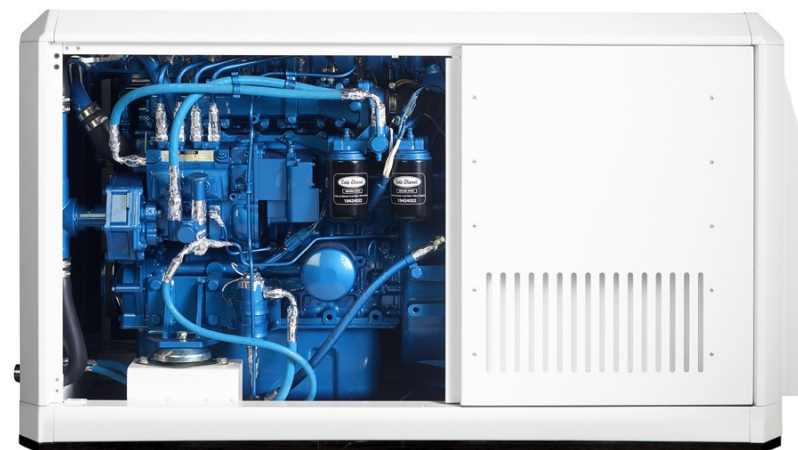




# Grupo 29 GS/GSC & 32 GSA/GSAC Type Approval Certificate

VERSION 2024-3

DESPIECE



# CATÁLOGO DE REPUESTOS

## NORMAS PARA EL PEDIDO

Para obtener un servicio rápido y eficaz, los pedidos han de llegar preferiblemente por e-mail con las indicaciones siguientes:

- 1- Tipo de motor: INDICADO EN LA PLACA
- 2- Número de serie del motor: INDICADO EN LA PLACA Y TROQUELADO EN EL BLOQUE
- 3- Descripción + referencia + cantidad de piezas a pedir

---

Las solicitudes de recambios deben dirigirse a :

[orders@solediesel.com](mailto:orders@solediesel.com)

Telf.: +34 93 775 44 05

---

Los componentes representados en el catálogo tienen:

- Figura: Número por el cual son representados en el esquema
- Descripción: Denominación comercial del componente
- Cantidad: número de piezas totales usadas en el montaje de la parte representada (puede diferir de la cantidades mínimas servidas)

En caso de mangueras indica la longitud total en metros

---

Los esquemas representados en este catalogo de repuestos, sólo tienen la finalidad de poder identificar la pieza en cuestión, su representación no es significativa y pueden diferir de la pieza real.

En caso de dudas, póngase en contacto con Solé Diesel o con su distribuidor autorizado.

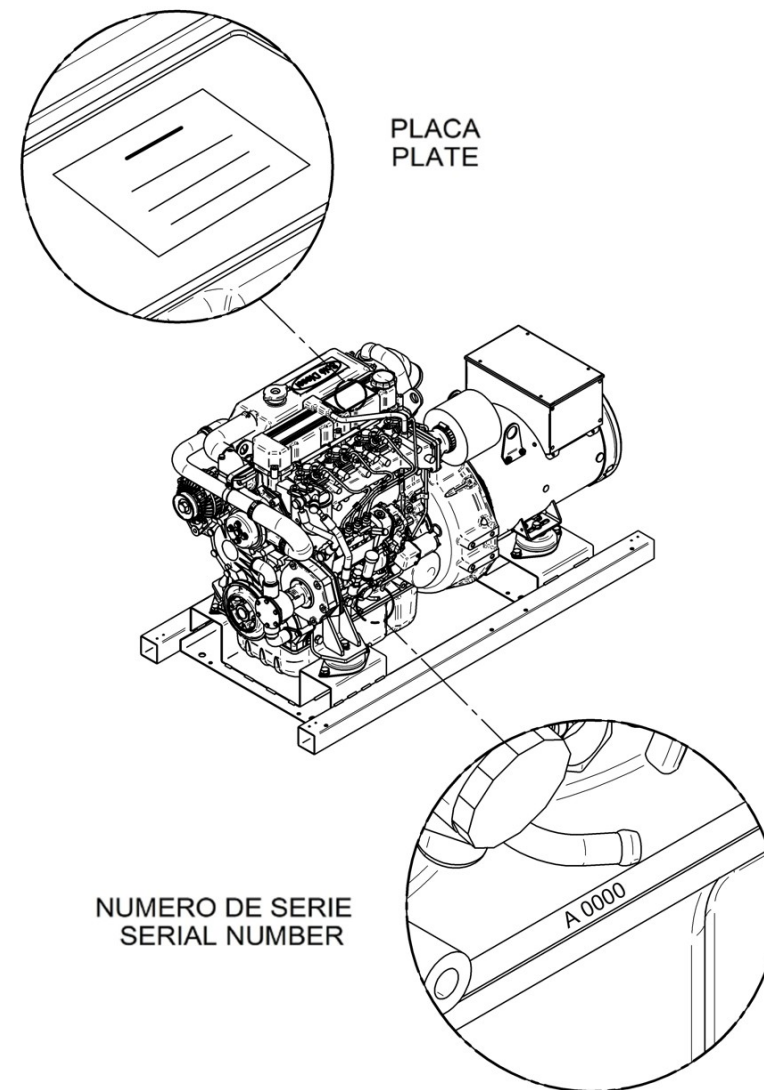
Las piezas i/o referencias de este catalogo pueden estar sujetas a cambios sin previo aviso.

---

**SOLÉ, S.A.**

C-243b, km, 2 - P.O. BOX 25  
08760 Martorell (Barcelona) Spain

---



# Índice

## Bloque Motor

- Culata
- Tapa de Balancines y Respiradero
- Mecanismo de Válvulas
- Arbol de Levas y Distribución
- Tapa de Distribución
- Bloque
- Carcasa Trasera
- Pistón y Biela
- Cigüeñal y Volante de Inercia
- Sistema de Aceite
- Carter
- Soportes de Motor
- Protección Correa Para Grupo Sin Cabina

## Sistema de Admisión y Escape

- Admisión

## Refrigeración

- Bomba de Agua Dulce
- Circuito Intercambiador
- Conjunto Refrig. Agua MINI-74 TAC (R)
- Escape Humedo
- Bomba Cruceta 1" del 74 al 616

## Sistema Alimentación

- Tubos de Inyección y Alarma Fuga Gas-Oil
- Inyector Completo
- Regulador
- Kit Doble Filtro Gasoil Sin Cabina TAC
- Kit Doble Filtro gasoil Cabinado TAC

## Sistema eléctrico

- Sistema Eléctrico 12V
- Sistema Eléctrico 24V
- Sistema Control Paralelo 12V
- Sistema Control Paralelo 24V
- Armario Control y Potencia
- Alargos de Grupo TAC

## Despiece Alternador de Grupo

- Alternadores 29 GS/GSC Y 32 GSA/GSAC
- Despiece Alternador 29 GS Y 32GSA TIPO B HASTA 29/12/2021
- Despiece Alternador TIPO C Desde 30/12/2021

## Kit Alternador Grupo

- Kit Alternador Sin Cabina
- Kit Alternador Con Cabina

## Chasis

### Despiece Cabina

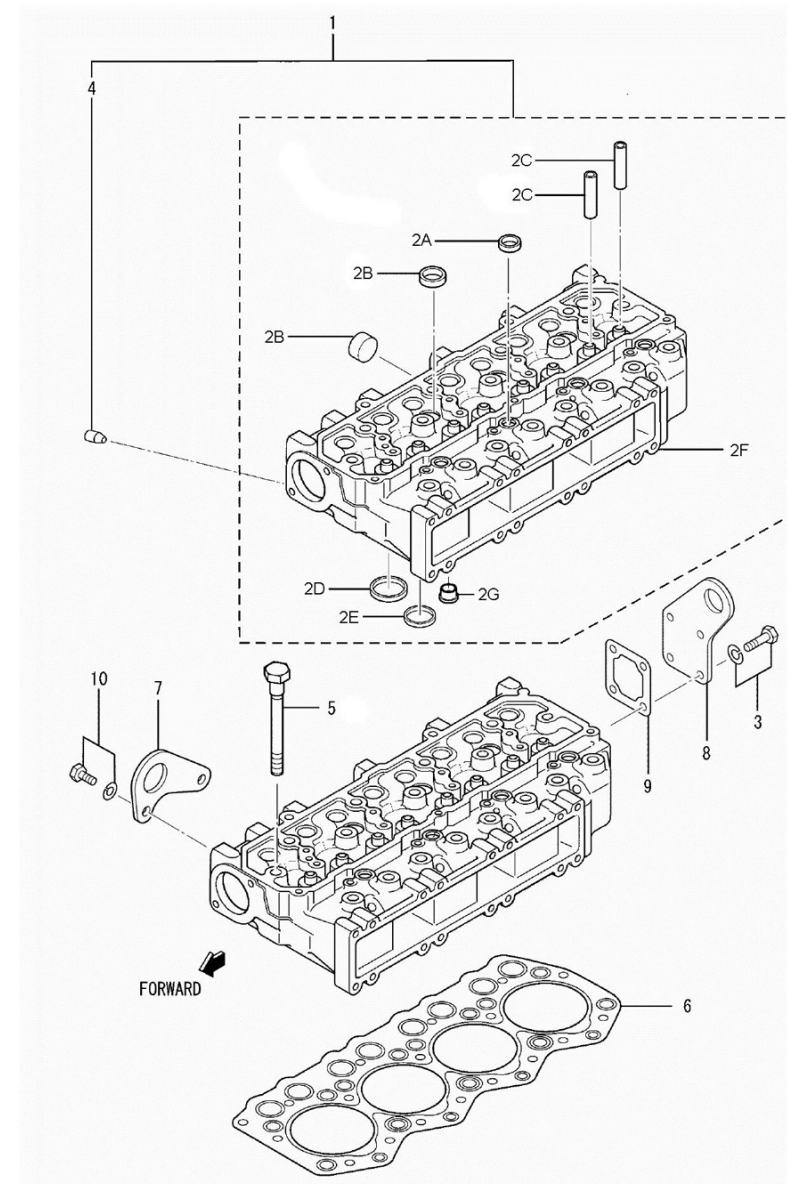
- Cabina Alternador Mecc Alte Tipo B
- Kit Cabina

### Kits Mantenimiento

- Jgo. Juntas
- Juego de Manguitos TAC
- Kit Revisión Bomba Agua 1"
- Herramientas Especiales
- Herramientas Especiales

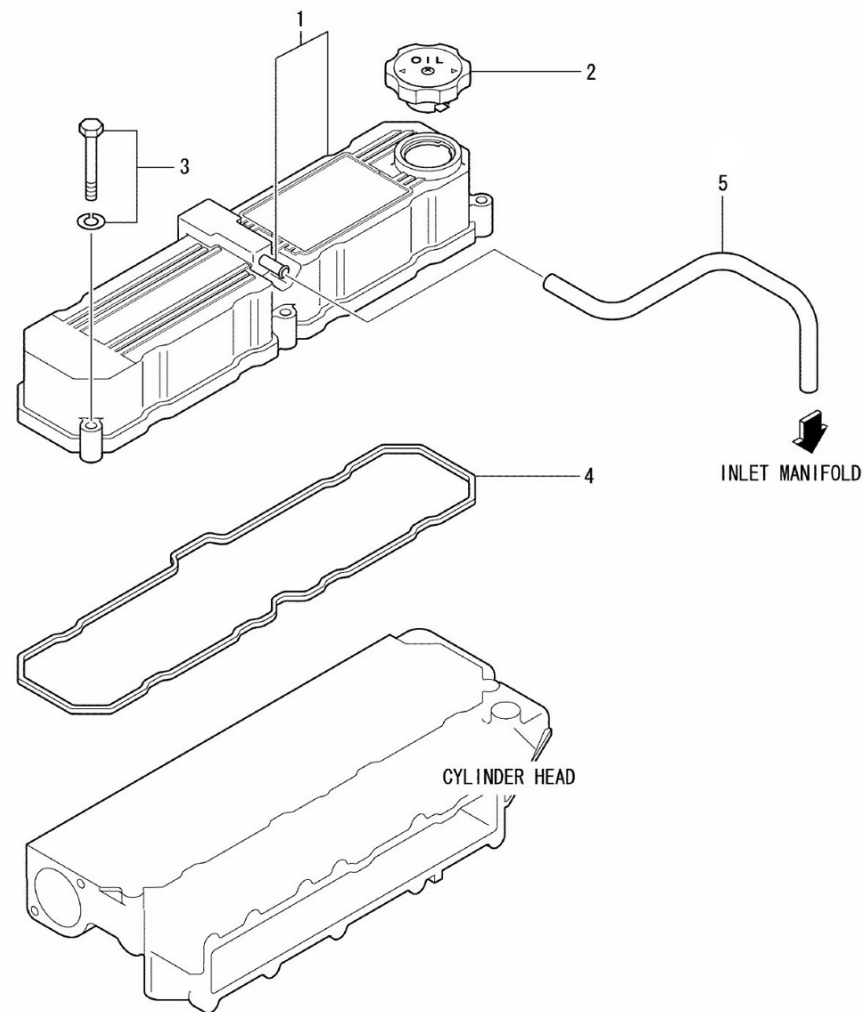
D\_MI74GSTDN\_01\_1 Culata

Fig.	Ref.	Cant.	Descr.	Obs	Desde	Hasta
1	17421001	1	Culata			
2A	17220006	8	Tapón Desarenar			
2B	13220012	7	Casquete Obturador			
2C	17421002	8	Guia Válvula			
2D	17421061	4	Asiento Válvula Admisión			
2E	17421062	4	Asiento Válvula Escape			
2F	(*)	2	No Disponible			
2G	17421015	4	Tapón Combustión			
3	17421012G.1	4	Tornillo (Grupo)			
4	17421046G.3	1	Tapón			
5	17421005	17	Tornillo Culata			
6	17421004	1	Junta Culata			
7	17420014	1	SopORTE Transporte			
8	17421018	1	SopORTE Transporte			
9	17421011	1	Junta SopORTE Transporte			
10	17821012	2	Tornillo			



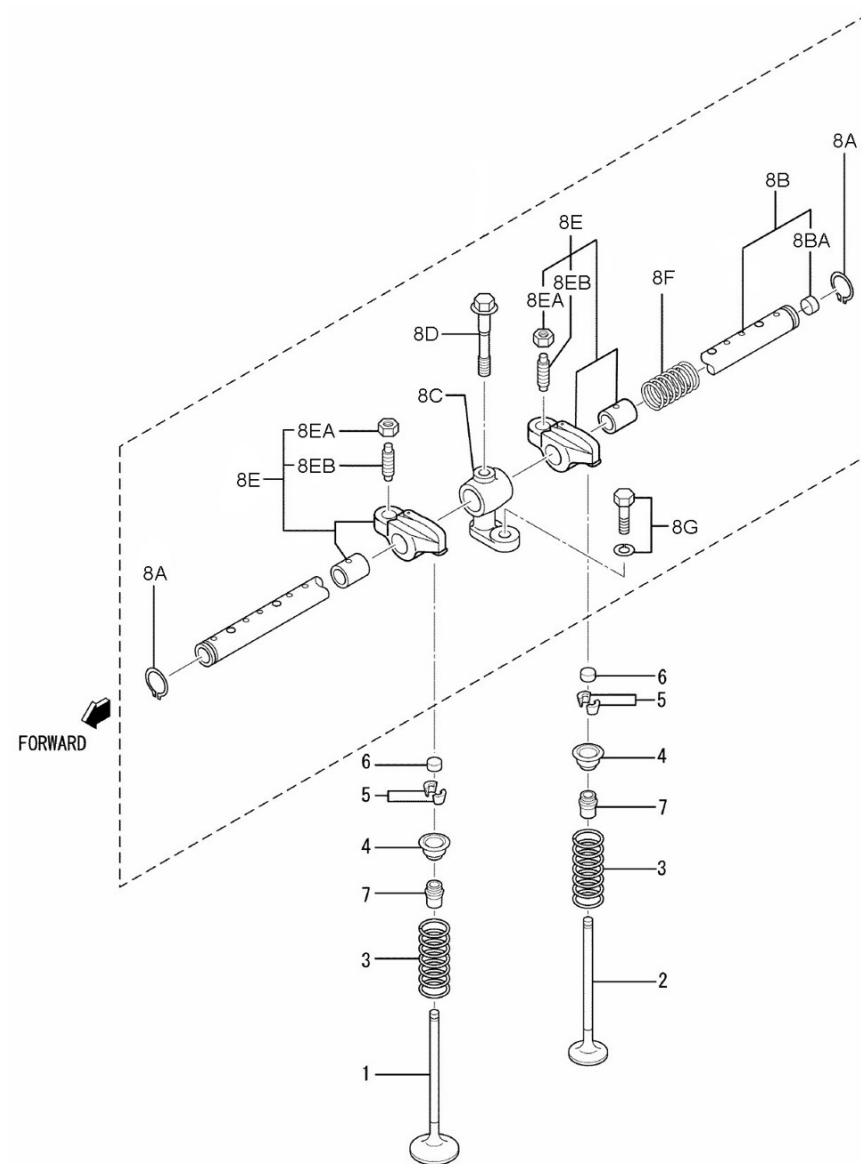
D\_MI74GSTDN\_01\_2 Tapa de Balancines y Respiradero

Fig.	Ref.	Cant.	Descr.	Obs	Desde	Hasta
1	17421009.2	1	Tapa Balancines			
2	17221003G	1	Tapón Llenado Aceite			
3	17421014G.1	5	Tornillo (Grupo)			
4	17421010	1	Junta Tapa Balancines			
5	17421006	1	Tubo Respiradero			



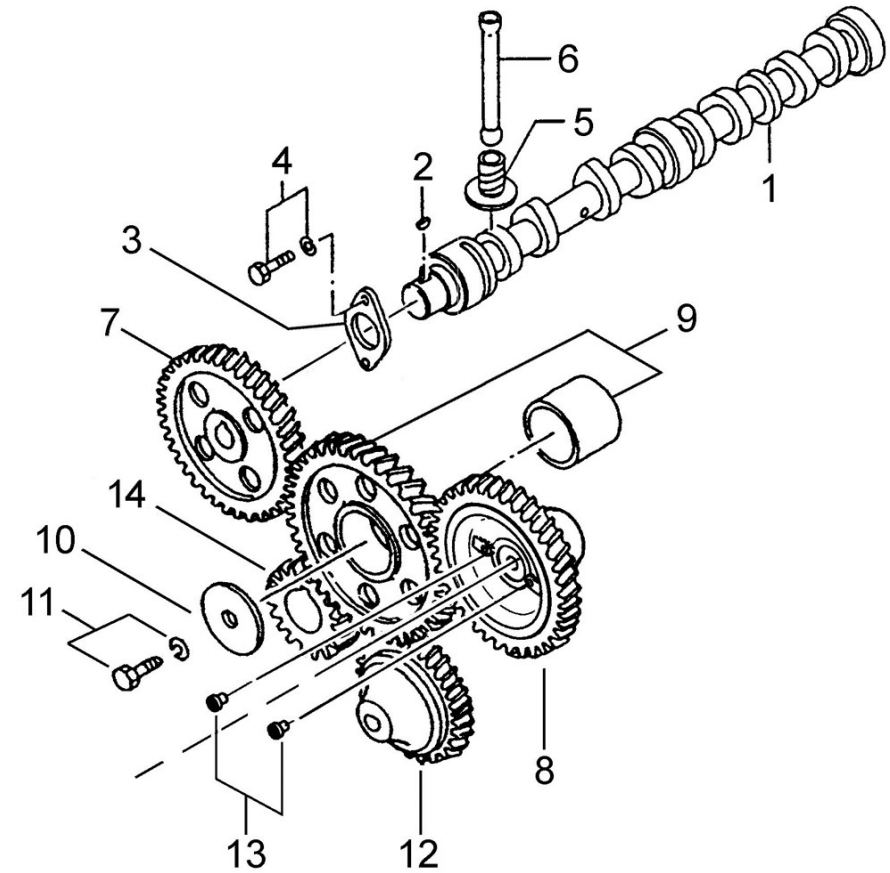
D\_GG04\_1\_3 Mecanismo de Válvulas

Fig.	Ref.	Cant.	Descr.	Obs	Desde	Hasta
1	17422055.1	4	Válvula Admisión			
2	17422056	4	Válvula Escape			
3	13322028	8	Muelle Exterior Válvula			
4	17422058	8	Retenedor			
5	17122059.1	16	Semicono			
6	13322024	8	Cabeza			
7	17422057	8	Retén			
8A	17222050	2	Anillo Elástico			
8B	17422046	1	Eje Balancín			
8BA	13322023	2	Tapón Desarenar			
8C	17422048	4	SopORTE Eje Balancines			
8D	17422053	4	Tornillo			
8E	17422142.1	8	Kit Balancines			
8EA	17122060	8	Tuerca			
8EB	17122044	8	Tornillo Ajuste			
8F	17422047G.1	3	Muelle Balancines (Grupo)			
8GA	52102258	4	Tornillo DIN 933 M8-25 8.8 Cincado			
8GB	53033008	4	Arandela GROWER DIN 127-8 Cincada			



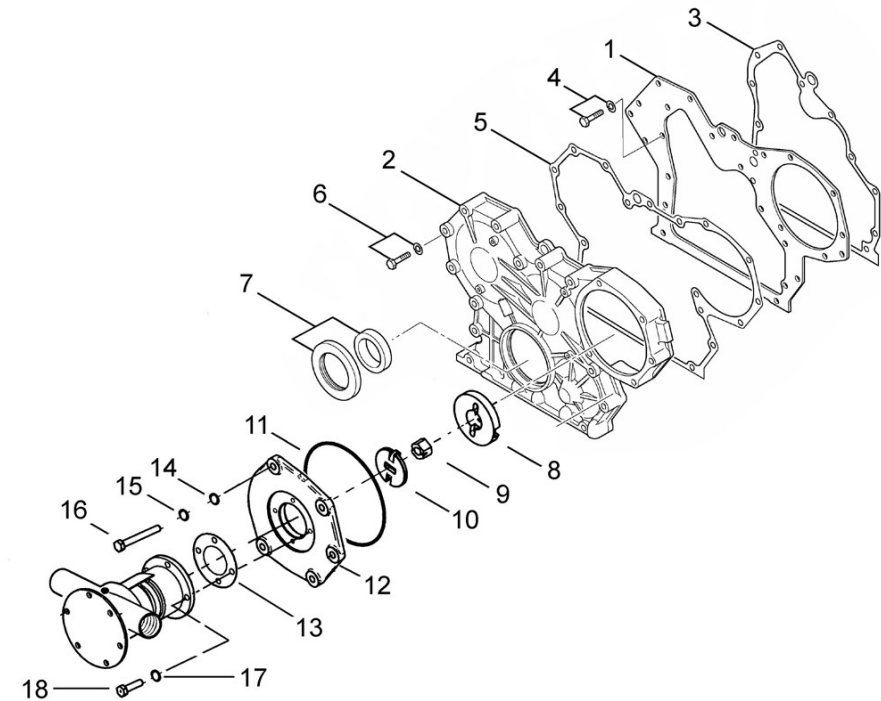
D\_GG04\_1\_4 Arbol de Levas y Distribución

Fig.	Ref.	Cant.	Descr.	Obs	Desde	Hasta
1	17422035	1	Eje Levas			
2	13322034	1	Chaveta			
3	17422075	1	Placa			
4	17422037G.1	2	Tornillo (Grupo)			
5	17122061	8	Impulsor			
6	17122041	8	Varilla Válvulas			
7	17422037	1	Engranaje Levas z=46			
8	17422040	1	Engranaje Bomba Inyectora z=46			
9	17422038	1	Engranaje Intermedio z=49			
10	17122032	1	Placa			
11	17720010	1	Tornillo			
12	17422066	1	Engranaje Bomba Aceite z=31			
13	53104255	2	Tornillo DIN 7984 M8-12 10.9			
14	17422019	1	Engranaje Cigüeñal z=23			



D\_MI74GSTDN\_01\_5 Tapa de Distribución

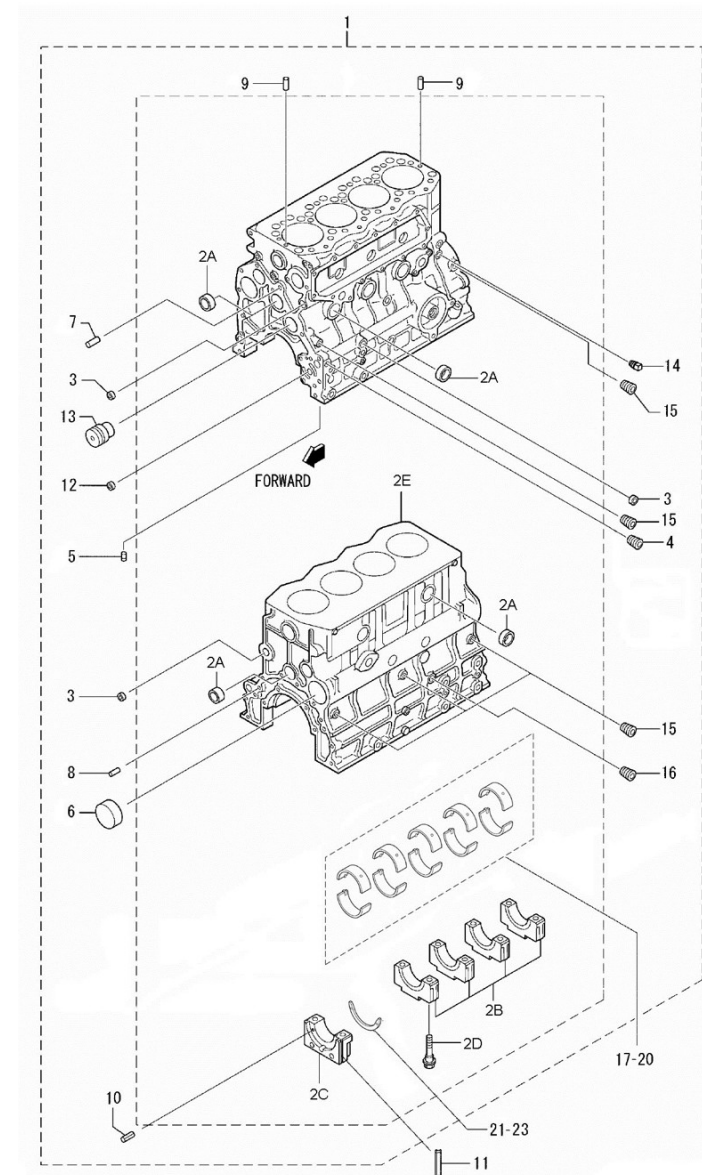
Fig.	Ref.	Cant.	Descr.	Obs	Desde	Hasta
1	17420024G.1	1	Placa Delantera (Grupo)			
2	17420035G	1	Tapa Distribución (Grupo)			
3	17420018	1	Junta Placa			
4	17422037G.1	5	Tornillo (Grupo)			
5	17420040	1	Junta Tapa Distribución			
6	17520047	13	Tornillo			
7	17420039.1	1	Retén Aceite			
8	17411026	1	Acopl. Arrastre			
9	17422071	1	Tuerca			
10	15310072	1	Cruceta Bomba Agua			
11	17420047	1	Junta Tórica D. 140x2			
12	17410010	1	Carcasa Acopl. Bomba			
13	13310013	1	Junta Bomba			
14	51030008	5	Arandela Acero DIN 125-8 Cincada			
15	53038008	5	Arandela DIN 6798-A 8 Cincada			
16	52101266	5	Tornillo DIN 931 M8-65 8.8 Cincado			
17	51030006	4	Arandela Acero DIN 125-6 Cincada			
18	52103156	4	Tornillo DIN 912 M6-16 8.8 Cincado			





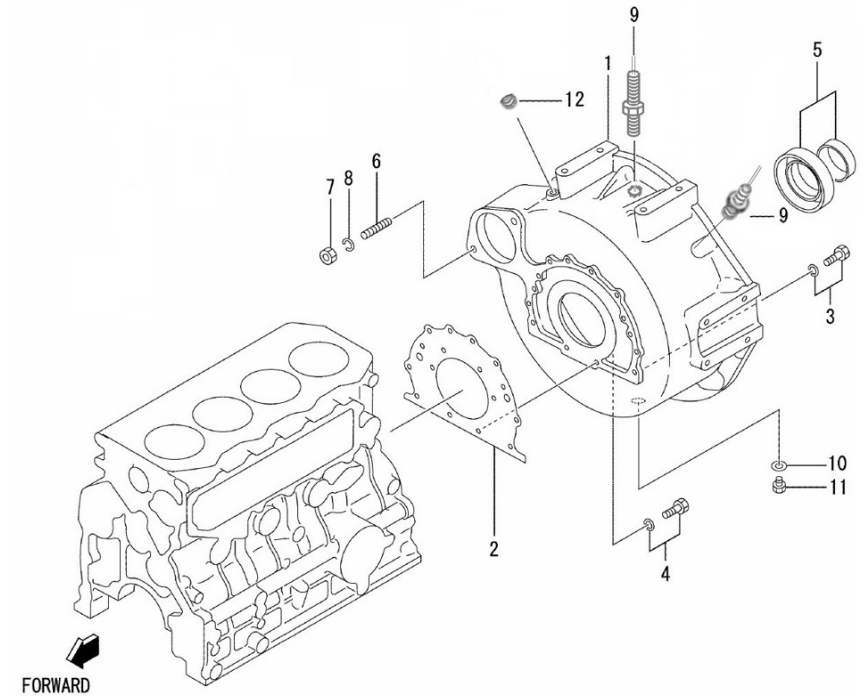
D\_GG04\_1\_6 Bloque

Fig.	Ref.	Cant.	Descr.	Obs	Desde	Hasta
1	17420001G.3	1	Conj.Bloque Cilindros (Grupo)			
2A	13320006	10	Tapón Desarenar			
2B	(*)	6	No Disponible			
2C	(*1)	1	No Disponible			
2D	17420009	10	Tornillo Soporte Cojinete			
3	13320007	4	Tapón Desarenar			
4	17420027G.1	1	Tapón (Grupo)			
5	17421046G.3	3	Tapón			
6	17420013G.3	1	Tapón			
7	17420036	2	Pasador			
8	13320025	2	Fijo			
9	17120019	2	Pasador			
10	17420012	6	Pasador Muelle			
11	17420112	2	Retén			
12	17420011G.3	1	Casquillo			
13	17420034	1	Eje Loco			
14	17120022	1	Tapón			
15	17820011	5	Tapón 1/8			
16	17620024.4	1	Tapón Cónico			
17	17420003	1	Jgo. Cojinete Cigüeñal Std.			
18	17420004	1	Jgo. Cojinete Cigüeñal -0,25			
19	17420005	1	Jgo. Cojinete Cigüeñal -0,50			
20	17420006	1	Jgo. Cojinete Cigüeñal -0,75			
21	17420109	3	Cojinete Empuje Std.			
22	17420110	3	Cojinete Empuje +0,15			
23	17420111	3	Cojinete Empuje +0,30			



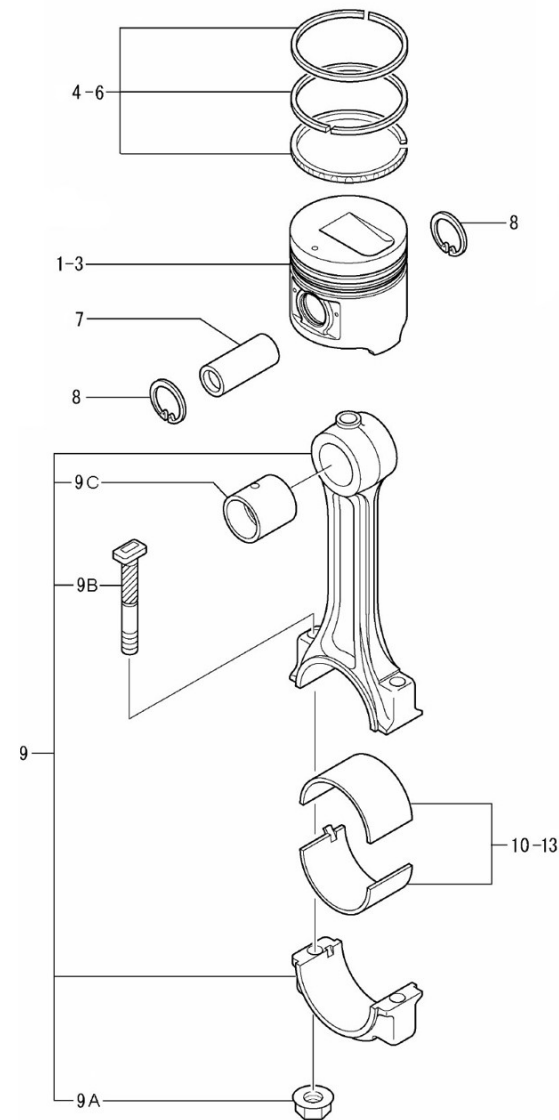
D\_MI74GSTDN\_01\_7 Carcasa Trasera

Fig.	Ref.	Cant.	Descr.	Obs	Desde	Hasta
1	17A20007G.3	1	Carcasa Sobre Volante Pickup			
2	17420025	1	Junta			
3	17327129.2	10	Tornillo			
4	17420028G.1	2	Tornillo (Grupo)			
5	13320063	1	Conjunto Retención Aceite			
6	13320067	2	Espárrago Arranque Motor			
7	17827003	2	Tuerca			
8	17433010	2	Arandela Grower			
9	60972519	2	Captador magnético G.A.C 5/8-18 UNF 60mm			
10	56000077	1	Arandela Cobre 18-23-1,5			
11	13224045	1	Tapón			
12	52211454	1	Espárrago ALLEN DIN 913 M16x1,5-16			



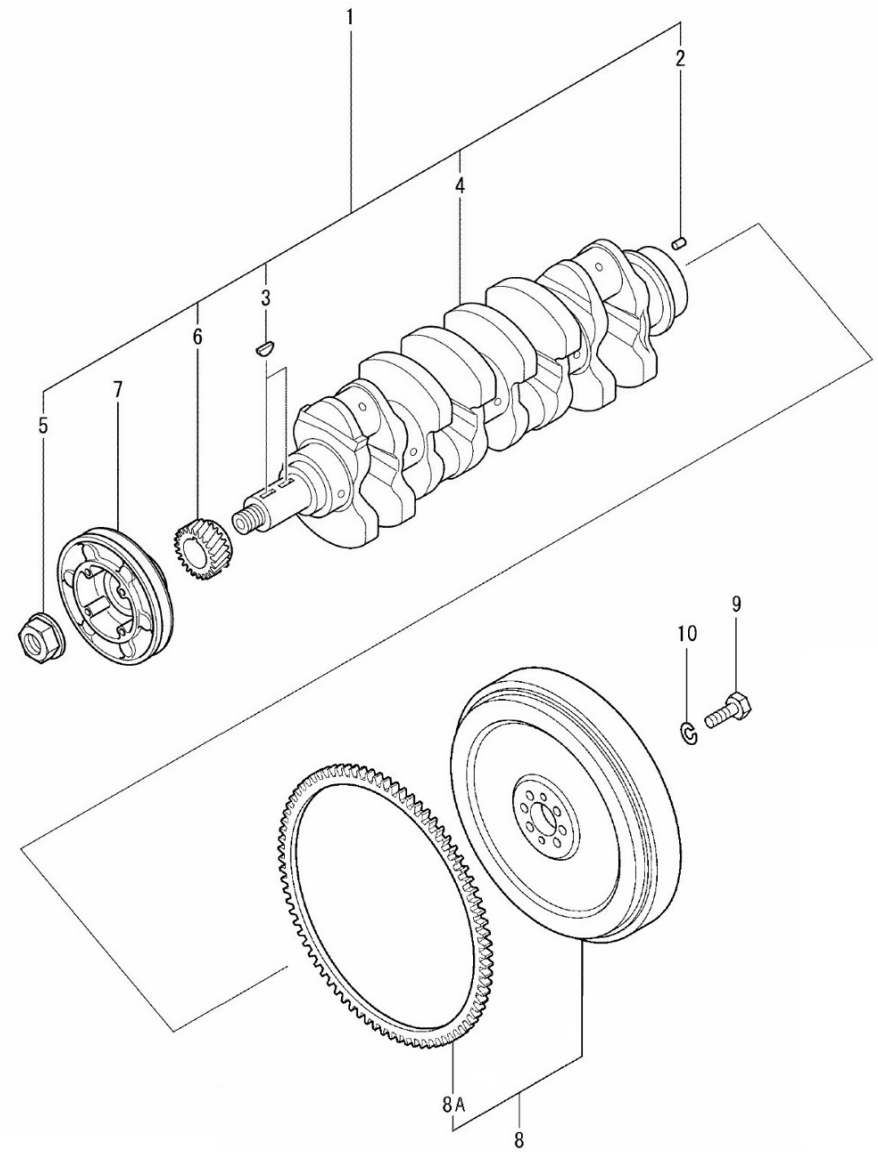
D\_GG04\_1\_8 Pistón y Biela

Fig.	Ref.	Cant.	Descr.	Obs	Desde	Hasta
1	17422001G.1	4	Pistón Std. (Grupo)			
2	17422002G.1	4	Pistón +0,25 (Grupo)			
3	17422003G.1	4	Pistón +0,50 (Grupo)			
4	17422006G.1	4	Jgo. Aros Std.(Grupo)			
5	17422007G.1	4	Jgo. Aros +0,25 (Grupo)			
6	17422008G.1	4	Jgo. Aros +0,50 (Grupo)			
7	17422009	4	Bulón Pistón			
8	17422010	8	Anillo Elástico			
9	17822012	4	Conjunto Biela			
9A	17822011	8	Tuerca			
9B	17122013	8	Tornillo Biela			
9C	17422033	4	Casquillo Pie Biela			
10	17422014	1	Jgo. Cojinete Biela Std.			
11	17422015	1	Jgo. Cojinete Biela -0,25			
12	17822016	1	Jgo. Cojinete Biela -0,50			
13	17822017	1	Jgo. Cojinete Biela -0,75			



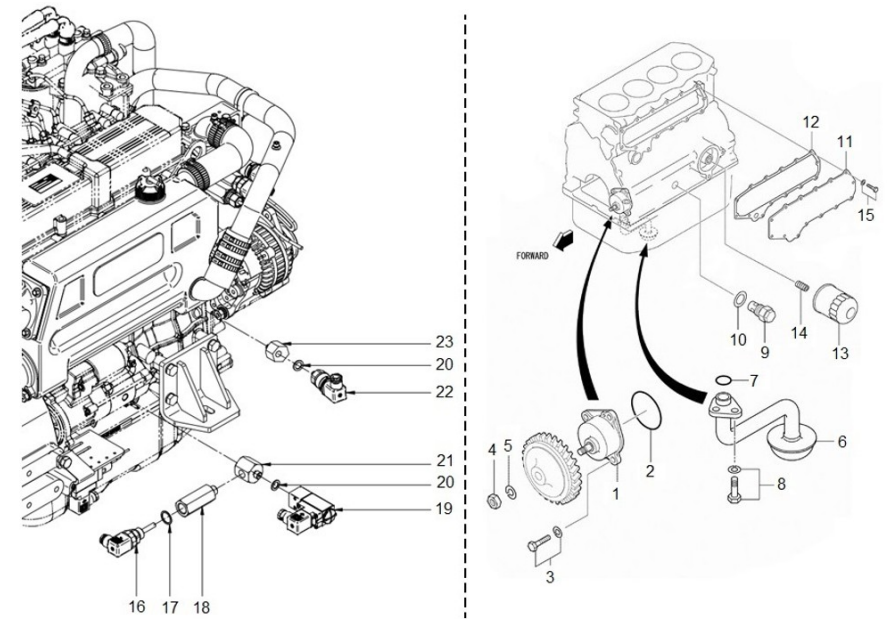
D\_GG04\_1\_9 Cigüeñal y Volante de Inercia

Fig.	Ref.	Cant.	Descr.	Obs	Desde	Hasta
1	17422018	1	Cigüeñal			
2	13322059	2	Fijo			
3	13322034	2	Chaveta			
4	(*)	1	No Disponible			
5	17422026	1	Tuerca Cigüeñal			
6	17422019	1	Engranaje Cigüeñal z=23			
7	17422024	1	Polea Cigüeñal			
8	17422027	1	Conjunto Volante			
8A	17422029	1	Corona Volante z=122			
9	13322065	4	Tornillo			
10	53033012	4	Arandela Grower DIN 127-12 Cincada			



D\_MI74GSTDN\_01\_10 Sistema de Aceite

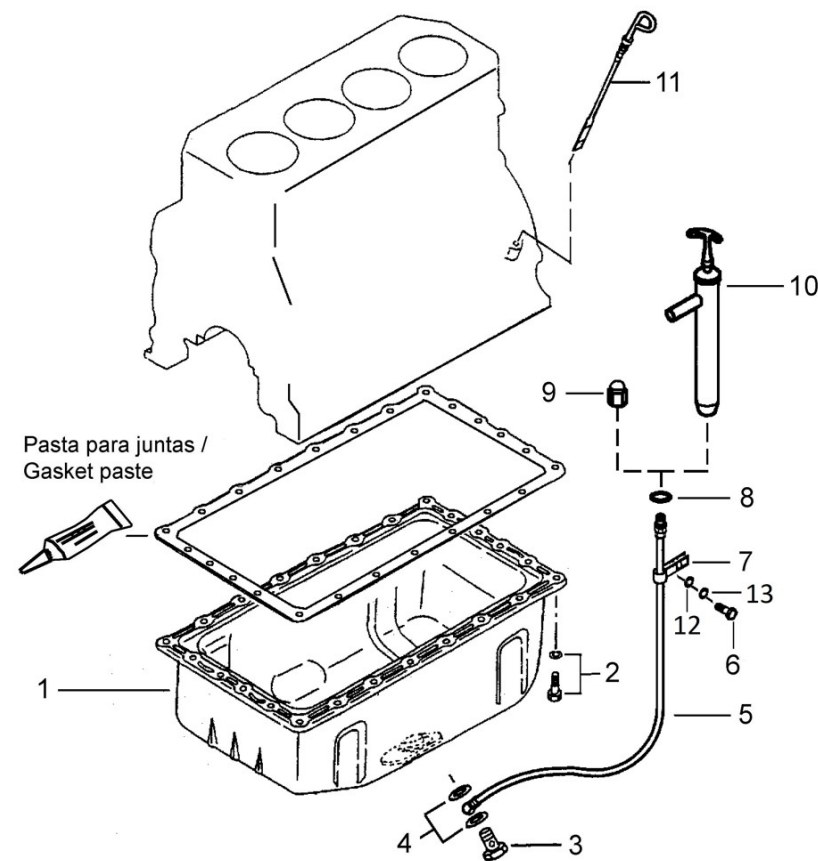
Fig.	Ref.	Cant.	Descr.	Obs	Desde	Hasta
1	17424040	1	Bomba Aceite			
2	17424055	1	Junta Tórica D. 60x2			
3	17421012G.1	4	Tornillo (Grupo)			
4	13122045	1	Tuerca			
5	17433010	1	Arandela Grower			
6	17424052	1	Tubo Aspiración Aceite			
7	17424060	1	Junta Tórica D. 22x2,4			
8	17422037G.1	2	Tornillo (Grupo)			
9	17124072	1	Conjunto Válvula			
10	17424063	1	Junta			
11	17424065G	1	Tapa (Grupo)			
12	17424062.1	1	Junta			
13	17424051	1	Elemento Filtro Aceite MINI-74/SM-82/94			
14	17424054	1	Porta Filtro			
15	17821012	14	Tornillo			
16	60994075	1	Sensor de Temperatura DNV			
17	56000083	1	Arandela Cobre 21-26-1,5			
18	17A17028	1	Cala transmisor G1/2 a 3/8			
19	6097A072	1	Presostato presión DNV			
20	56000067	2	Arandela Cobre 13-20-1,5			
21	17A17037	1	Cala transmisor R 1/8 a G1/4 G1/8			
22	60994076	1	Sensor de Presión de refrigerante DNV			
23	17A17035.1	1	Cala transmisor G1/4 a G1/8 BSPT 20°			



D\_GG04\_1\_11

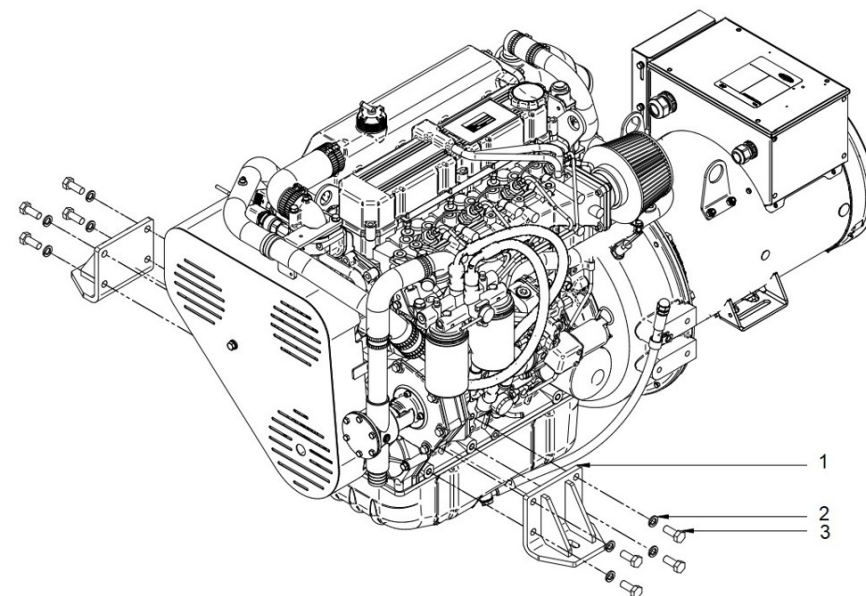
Carter

Fig.	Ref.	Cant.	Descr.	Obs	Desde	Hasta
1	17420030	1	Carter Aceite			
2	17821012	24	Tornillo			
3	12814051	1	Tornillo Hueco			
4	56000069	2	Arandela Cobre 14-20-1,5			
5	17114021	1	Tubo Bomba Extracción			
6	52102360	1	Tornillo DIN 933 M12-35 8.8 Cincado			
7	17214022	1	Soporte Tubo Extracción			
8	56000217	1	Arandela Cobre 13-20-3			
9	16514020	1	Tapón Hembra 1/4			
10	14714001	1	Bomba Extracción Aceite			
11	17420029	1	Varilla Nivel Aceite			
12	51030012	1	Arandela Acero DIN 125-12 Cincada			
13	53033012	1	Arandela Grower DIN 127-12 Cincada			



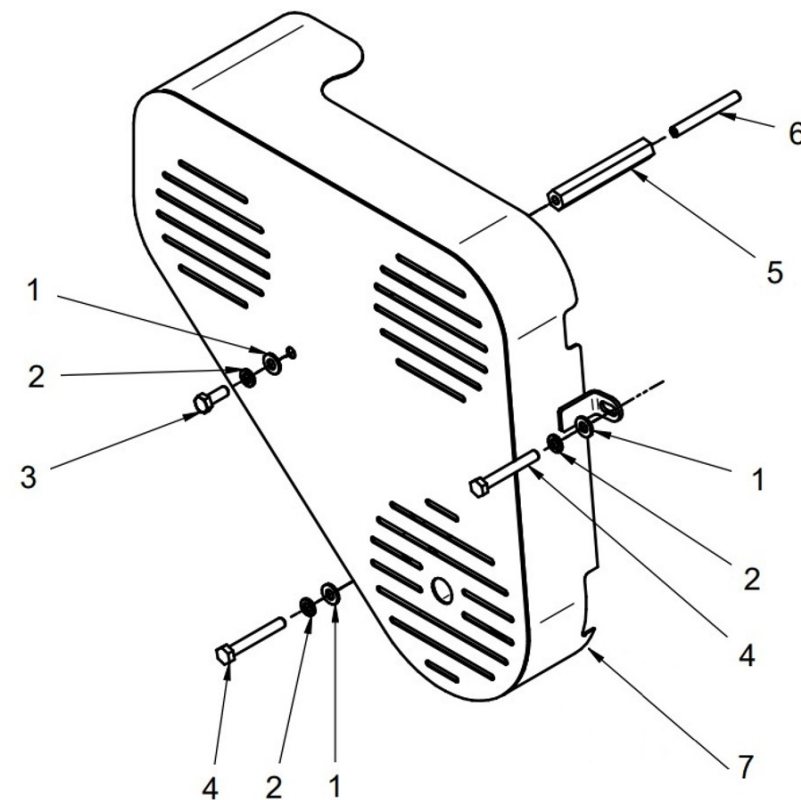
D\_MI74GSTDN\_01\_12 Soportes de Motor

Fig.	Ref.	Cant.	Descr.	Obs	Desde	Hasta
1	17410001G	2	Soporte Motor			
2	53033012	8	Arandela Grower DIN 127-12 Cincada			
3	52102359	8	Tornillo DIN 933 M12-30 8.8 Cincado			



D\_17410020R Protección Correa Para Grupo Sin Cabina

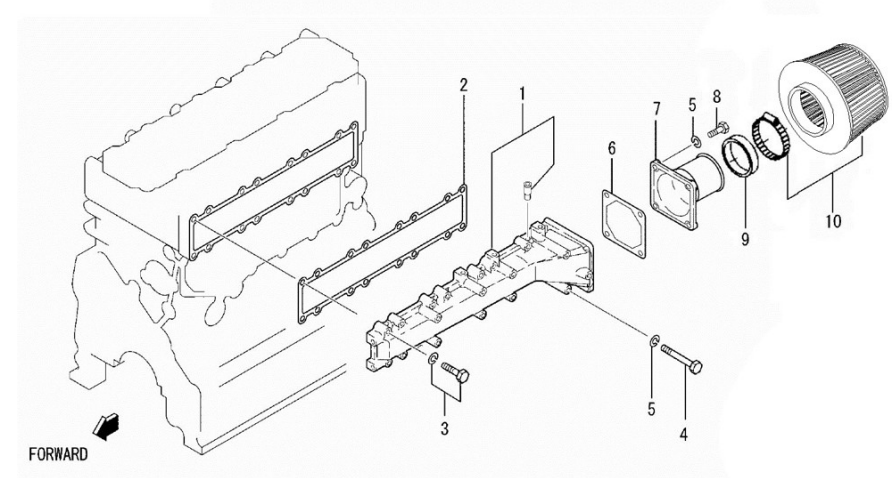
Fig.	Ref.	Cant.	Descr.	Obs	Desde	Hasta
1	51030008	3	Arandela Acero DIN 125-8 Cincada			
2	53033008	3	Arandela GROWER DIN 127-8 Cincada			
3	52102257	1	Tornillo DIN 933 M8-20 8.8 Cincado			
4	52101265	2	Tornillo DIN 931 M8-60 8.8 Cincado			
5	17410021.6BIC	1	Distanciador Zincado Blanco			
6	52113267	1	Espárrago ALLEN DIN 913 M8-70 8.8			
7	17410020P	1	Protección Correa			
NS	17810022	1	Soporte Protección Correas			





D\_MI74GSTDN\_02\_1 Admisión

Fig.	Ref.	Cant.	Descr.	Obs	Desde	Hasta
1	17421030	1	Conjunto Colector Admisión			
2	17421032	1	Junta Colector Admisión			
3	17421014G.1	14	Tornillo (Grupo)			
4	17421014G	2	Tornillo			
5	53033008	6	Arandela GROWER DIN 127-8 Cincada			
6	17421042	1	Junta			
7	17421029	1	Tubo Admisión			
8	52102258	4	Tornillo DIN 933 M8-25 8.8 Cincado			
9	17410032	1	Anillo Filtro			
10	17410034	1	Filtro Aire			



D\_MI74GSTDN\_03\_1 Bomba de Agua Dulce

Fig.	Ref.	Cant.	Descr.	Obs	Desde	Hasta
1A	17421020G4	1	Bomba Agua Dulce (tubo Ø10)			
1B	17421020G.3	1	Bomba Agua Dulce			
1C	17421020G.2	1	Bomba Agua Dulce			
2	17421043	1	Tapa Bomba Agua			
3	17421022	1	Junta Tapa Bomba			
4	17421026G	1	Tornillo			
5	17821026	2	Tornillo			
6	17421041	1	Junta Agua			
7	17421039G.1	4	Tornillo (Grupo)			
8	17420062G.1	1	Tornillo (Grupo)			
9	17121021	1	Polea Bomba Agua			
10	17121027	1	Termostato			
10A	52102256	4	Tornillo DIN 933 M8-16 8.8 Cincado			
10B	51030008	4	Arandela Acero DIN 125-8 Cincada			
10C	53033008	5	Arandela GROWER DIN 127-8 Cincada			
11	17421037G.1	1	Conjunto Soporte (Grupo)			
12	17421016G.2	1	Junta (Grupo)			
13	17821038	1	Tornillo			
14	17821039	1	Tornillo			
15	17421025G.1	1	Codo Goma (Grupo)			
16	54081020	2	Abraz.DIN 3017 20-32/9 W4			
17	17A17030	1	Cala transmisor G1/4 a 5/8"SAE			
18	17A17031	1	Cala transmisor G1/2 a 5/8 UNF			
19	17111021	1	Junta Codo Termostato			
20	52102259	1	Tornillo DIN 933 M8-30 8.8 Cincado			
21	17111020	1	Tapa Termostato			
22	56000067	1	Arandela Cobre 13-20-1,5			
23	56000053	1	Arandela Cobre 6-10-1,5			
24	13811035	1	Tornillo Purga M6-12 Latón			
25	52101263	1	Tornillo DIN 931 M8-50 8.8 Cincado			
26	53038008	1	Arandela DIN 6798-A 8 Cincada			

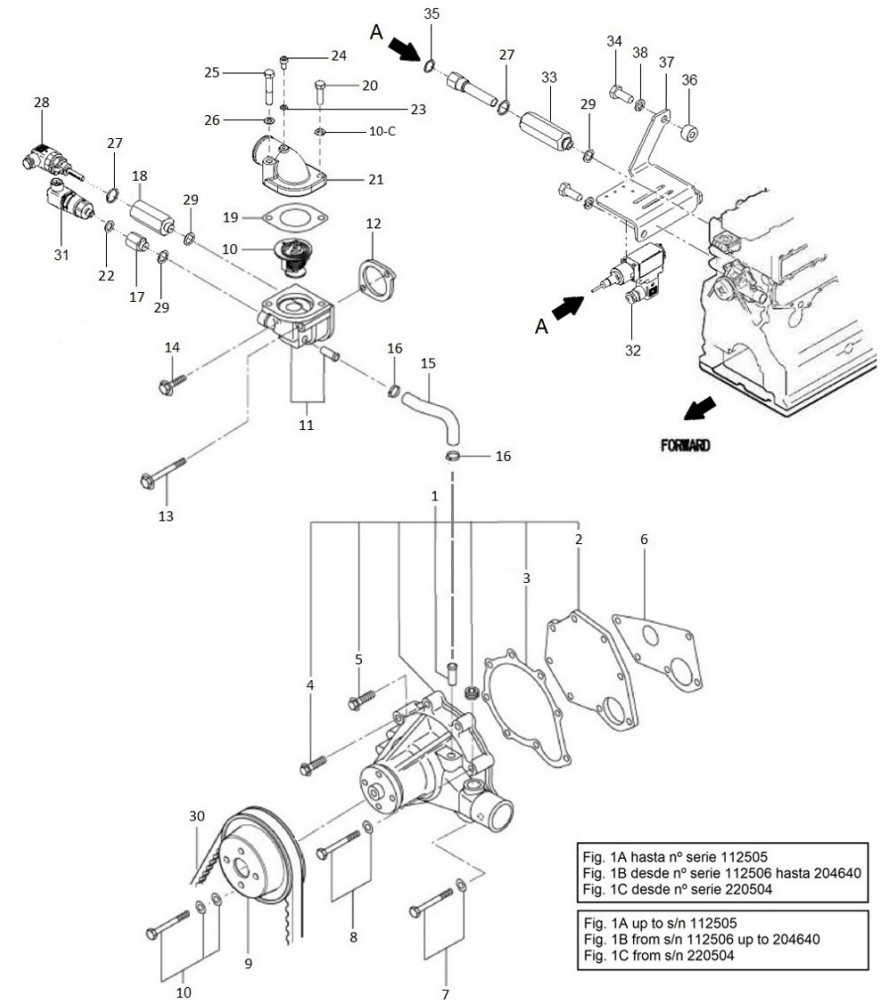


Fig. 1A hasta nº serie 112505  
 Fig. 1B desde nº serie 112506 hasta 204640  
 Fig. 1C desde nº serie 220504

Fig. 1A up to s/n 112505  
 Fig. 1B from s/n 112506 up to 204640  
 Fig. 1C from s/n 220504

D\_MI74GSTDN\_03\_1 Bomba de Agua Dulce

Fig.	Ref.	Cant.	Descr.	Obs	Desde	Hasta
27	56000083	2	Arandela Cobre 21-26-1,5			
28	60994075	1	Sensor de Temperatura DNV			
29	56000073	3	Arandela Cobre 16-23-1,5			
30	17430010	1	Correa			
31	60994076	1	Sensor de Presión de refrigerante DNV			
32	6097A075	1	Termostato Capilar DNV 95° Trafag			
33	17A17033	1	Cala depósito 5/8 UNF			
34	52102360	1	Tornillo DIN 933 M12-35 8.8 Cincado			
35	56000077	1	Arandela Cobre 18-23-1,5			
36	19117011	1	Grueso 10,5x19x15			
37	17A17034	1	SopORTE Termostato			
38	53033012	1	Arandela Grower DIN 127-12 Cincada			

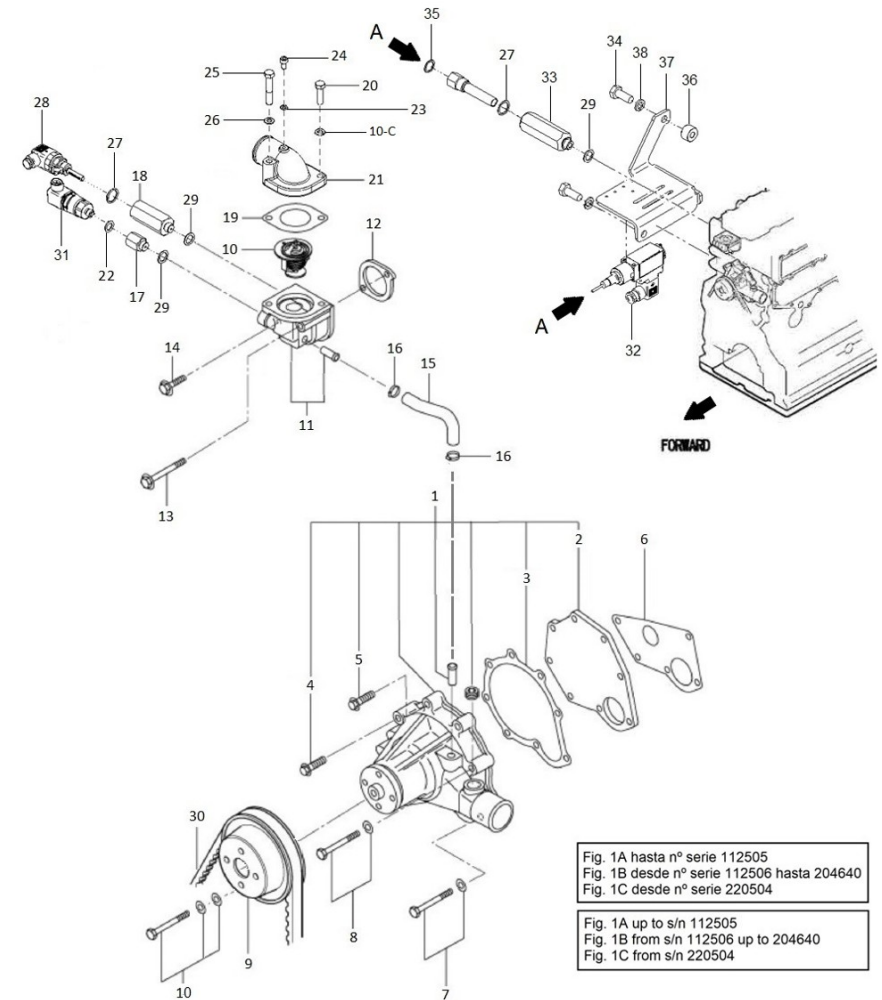
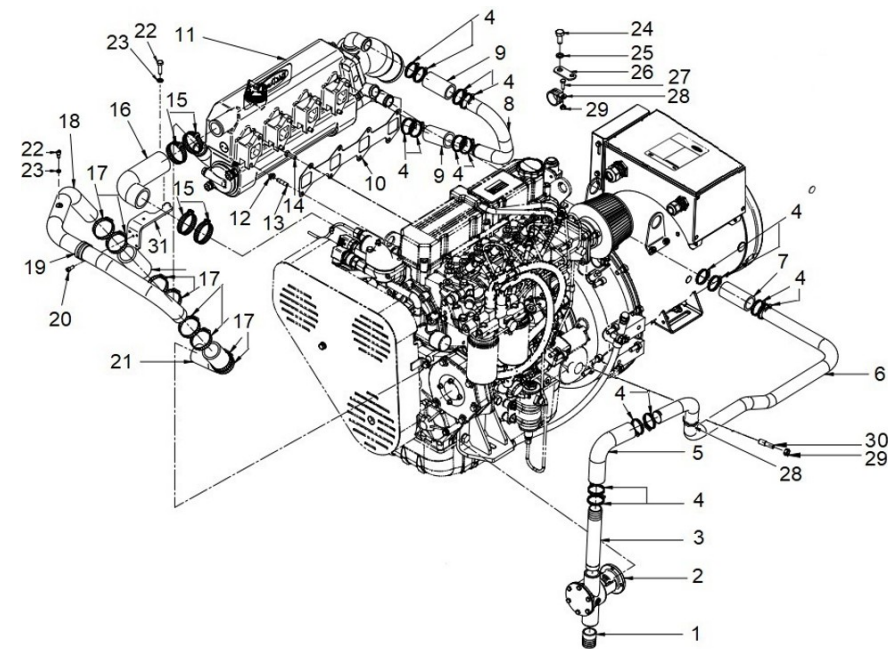


Fig. 1A hasta nº serie 112505  
 Fig. 1B desde nº serie 112506 hasta 204640  
 Fig. 1C desde nº serie 220504

Fig. 1A up to s/n 112505  
 Fig. 1B from s/n 112506 up to 204640  
 Fig. 1C from s/n 220504

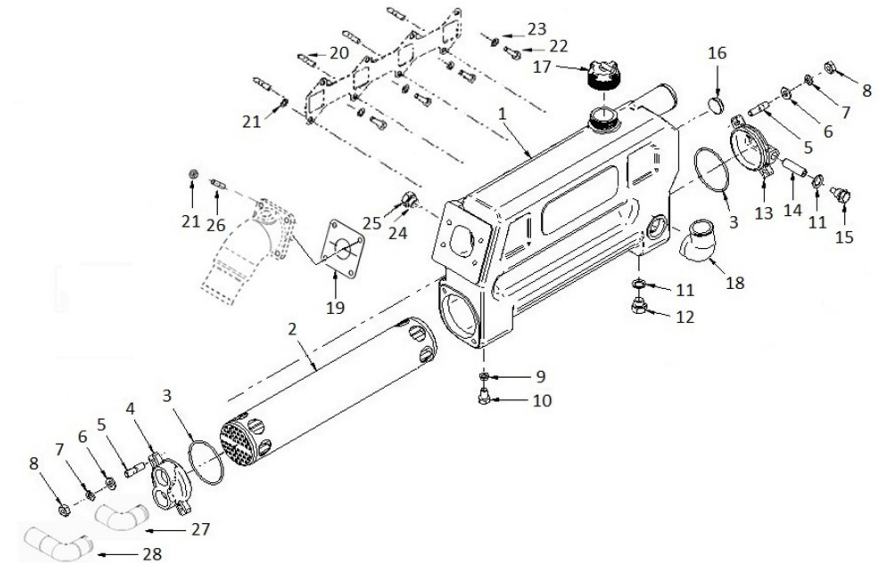
D\_MI74GSTDN\_03\_2 Circuito Intercambiador

Fig.	Ref.	Cant.	Descr.	Obs	Desde	Hasta
1	60180007	1	Racor 1"			
2	36511000	1	Bomba Cruceta 1" del 74 al 616			
3	17411042	1	Entronque 1"			
4	54081025	16	Abraz.DIN 3017 25-40/9 W4			
5	13211057	1	Codo Goma			
6	17411041	1	Tubo Latón D32			
7	13211037	1	Manguito 30-40-85			
8	17411023	1	Tubo Latón D32			
9	13611038	2	Manguito 30-40-75			
10	17421035	1	Junta Colector Escape			
11	17411000DNVR	1	Conjunto Refrig. Agua TAC (R)			
12	51125008	4	Tuerca Colector Escape M8			
13	14711008	4	Espárrago M8			
14	52102258	4	Tornillo DIN 933 M8-25 8.8 Cincado			
15	54082040	4	Abraz.DIN 3017 40-60/12 W4			
16	17411013	1	Codo Salida Agua Termostato			
17	54081032	8	Abraz.DIN 3017 35-50/9 W4			
18	17411024	1	Tubo Intercambiador A Motor D38 e3 DNV			
19	59071383	1	Abraz. Fij.Tipo 1 38/15 W1			
20	52103156	1	Tornillo DIN 912 M6-16 8.8 Cincado			
21	15211026	1	Codo Goma			
22	13811035	1	Tornillo Purga M6-12 Latón			
23	56000053	2	Arandela Cobre 6-10-1,5			
24	52102308	1	Tornillo DIN 933 M10-25 8.8 Cincado			
25	53033010	1	Arandela GROWER DIN 127-10 Cincada			
26	15217010	1	Soporte Instalación			
27	52102157	1	Tornillo DIN 933 M6-20 8.8 Cincado			
28	59071304	1	Abraz. Fij. RSGU 1 30/15 W1			
29	54120006	2	Tuerca DIN 934 M6 Inox.			
30	17A10036	1	Espárrago M8-M6			
31	17A11014	1	Soporte Brida			



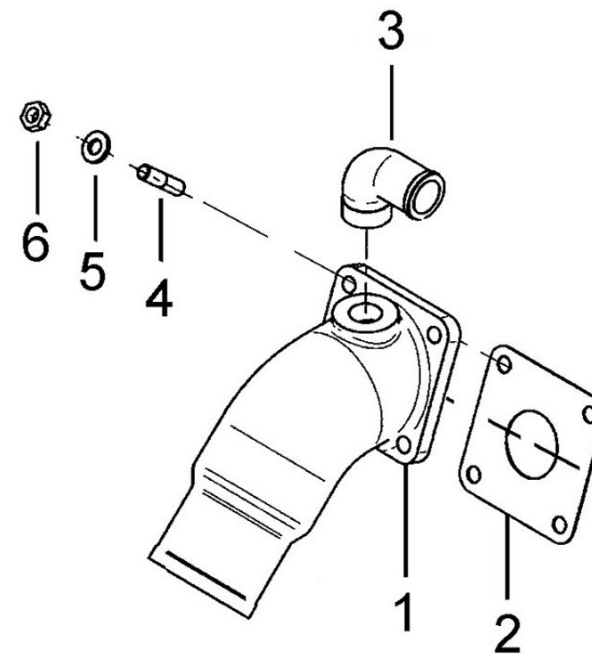
D\_17411000DNVR Conjunto Refrig. Agua MINI-74 TAC (R)

Fig.	Ref.	Cant.	Descr.	Obs	Desde	Hasta
1	17811001DNV	1	Cuerpo Refrigerador Agua DNV			
2	18011004	1	Cuerpo Tubular			
3	18011008	2	Junta Tórica D. 72x3			
4	17411003	1	Tapa Refrigerador			
5	16511007	4	Espárrago Tapa Refrigerador			
6	51030010	4	Arandela Acero DIN 125-10 Cincada			
7	53033010	4	Arandela GROWER DIN 127-10 Cincada			
8	52120010	4	Tuerca DIN 934 M10 8.8 (C.10) Cincada			
9	56000205	1	Arandela Cobre 10-16-3			
10	54102306	1	Tornillo DIN 933 M10-16 Inox.			
11	56000073	2	Arandela Cobre 16-23-1,5			
12	12111076	1	Tapón			
13	18011002	1	Tapa Refrigerador			
14	18011031	1	Ánodo Sacrificio Motor 45 mm M.8			
15	18011009	1	Tapón Porta Ánodo			
16	12113092	1	Tapón			
17	13811010	1	Tapón Refrigerador			
18	17111011	1	Codo 1 1/8"			
19	16513002	1	Junta Codo			
20	14711008	4	Espárrago M8			
21	51125008	8	Tuerca Colector Escape M8			
22	52102258	4	Tornillo DIN 933 M8-25 8.8 Cincado			
23	53038008	4	Arandela DIN 6798-A 8 Cincada			
24	56000077	1	Arandela Cobre 18-23-1,5			
25	19411027	1	Tapón Ciego M18x1,50			
26	19613016	4	Espárrago Turbo M8-M10			
27	14711021	1	Codo N°1			
28	14711030	1	Codo Largo			
NS	17411040	1	Adhesivo Refrigerador MINI-74			



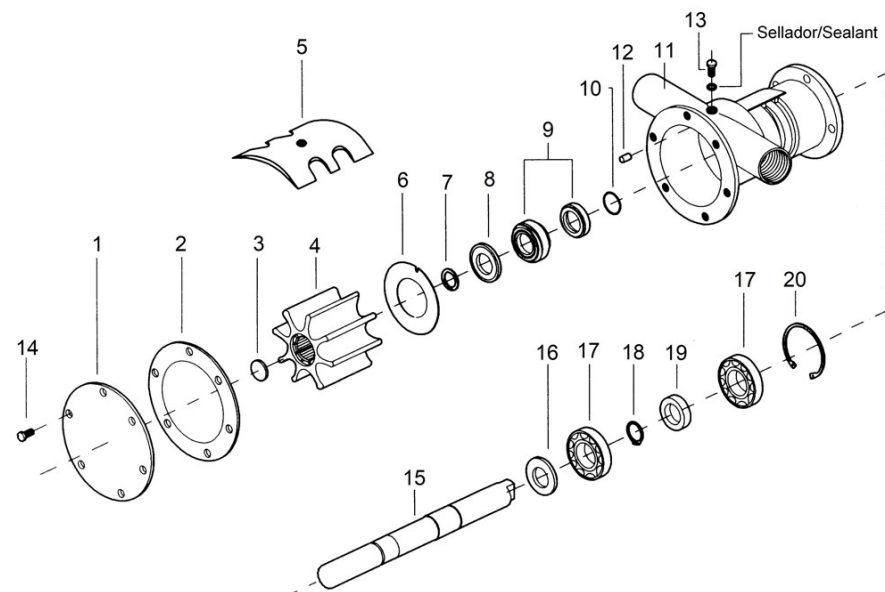
D\_MI74GSTDN\_03\_4 Escape Humedo

Fig.	Ref.	Cant.	Descr.	Obs	Desde	Hasta
1	16613015	1	Codo Escape Húmedo			
2	16513002	1	Junta Codo			
3	14711021	1	Codo N°1			
4	19613016	4	Espárrago Turbo M8-M10			
5	53033008	4	Arandela GROWER DIN 127-8 Cincada			
6	54120008	4	Tuerca DIN 934 M8 Inox.			



36511000 Bomba Cruceta 1" del 74 al 616

Fig.	Ref.	Cant.	Descr.	Obs	Desde	Hasta
1	34711002	1	Tapa Bomba			
2	34711003	1	Junta Tapa			
3	34711041	1	Tapón Rodete			
4	34711008	1	Turbina 1"			
5	34711005	1	Leva			
6	34711026	1	Disco Rozamiento			
7	54040016	1	Anillo Elástico DIN 471 E-16 INOX			
8	36511018	1	Arandela Tope Sello			
9	36511019	1	Sello Mecánico			
10	33311013	1	Junta Tórica D. 15x2			
11	36511001	1	Cuerpo Bomba			
12	36511017	1	Pasador 3x6			
13	54108154	1	Tornillo DIN 84 M6-10 Inox.			
14	54102154	6	Tornillo DIN 933 M6-10 Inox.			
15	36511010	1	Eje Bomba			
16	36511015	1	Grueso 17x24x7			
17	33311014	2	Rodamiento a Bolas 6203			
18	53040017	1	Anillo Elástico DIN 471 E-17			
19	36511020	1	Retén 16-30-7			
20	53041040	1	Anillo Elástico DIN 472 I-40			



D\_MI74GSTDN\_04\_1 Tubos de Inyección y Alarma Fuga Gas-Oil

Fig.	Ref.	Cant.	Descr.	Obs	Desde	Hasta
0A	17425001G	1	Bomba Inyectora (Grupo)			
0B	17425001G.2	1	Bomba Inyectora (Grupo)			
1	13824013	4	Arandela Inyector			
2	17424025G.1	4	Junta tubo de retorno (Grupo)			
3	13824024	4	Tuerca			
4	17420047	1	Junta Tórica D. 140x2			
5	17425005	1	Soporte Bomba Inyectora			
6	17425028	1	Junta			
7	17721012	1	Tornillo			
8	17425029	4	Tornillo			
9	17414010	1	Conector Entrada gasoil			
10	56000205	1	Arandela Cobre 10-16-3			
11	17414011	1	Machón Cortado			
12	17424025G.2	1	Tornillo			
13	17424032	1	Conector			
14	17424033	1	Tubo Aceite			
15	17424034	1	Soporte Bomba Inyección			
16	53033008	1	Arandela GROWER DIN 127-8 Cincada			
17	17120049	1	Tuerca M8			
18	17424005	1	Tubo gasoil			
19	17425036	1	Tornillo			
20	17424010R	1	Kit Tubos Inyección con Funda			
21	51030012	2	Arandela Acero DIN 125-12 Cincada			
22	52102157	4	Tornillo DIN 933 M6-20 8.8 Cincado			
23	53033006	7	Arandela GROWER DIN 127-6 Cincada			
24	51031006	3	Arandela DIN 9021 6 Cincada			
25	17A17011	6	Casquillo Baquelita			
26	17A17009	1	Soporte Alarma combustible Libre masa			
27	52102360	2	Tornillo DIN 933 M12-35 8.8 Cincado			
28	17414009	3	Soporte Cilindro Mecanocaucho			
29	17517009.6	1	Pletina Soporte Alarma Fuel			

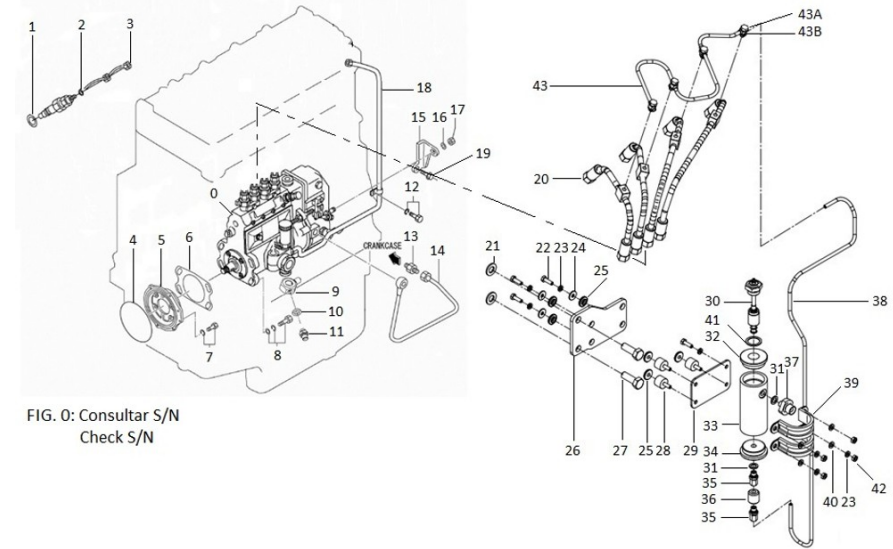
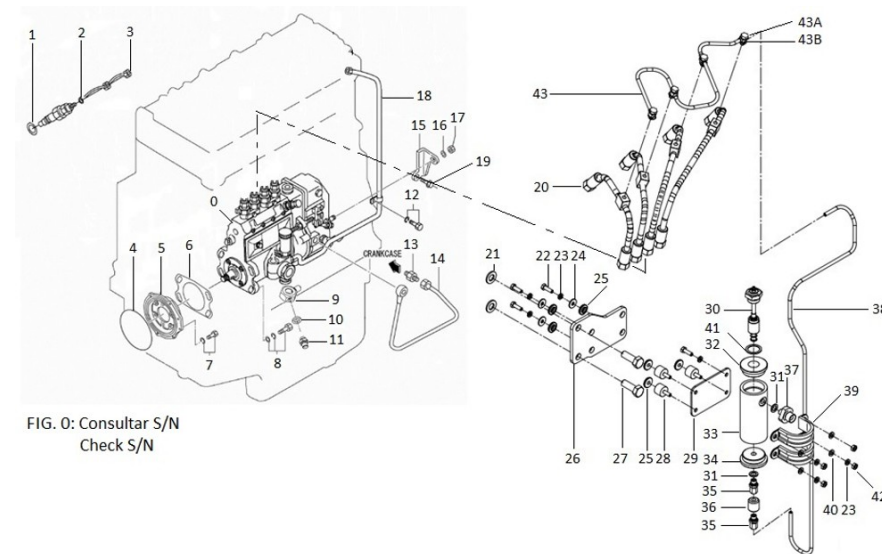


FIG. 0: Consultar S/N  
Check S/N



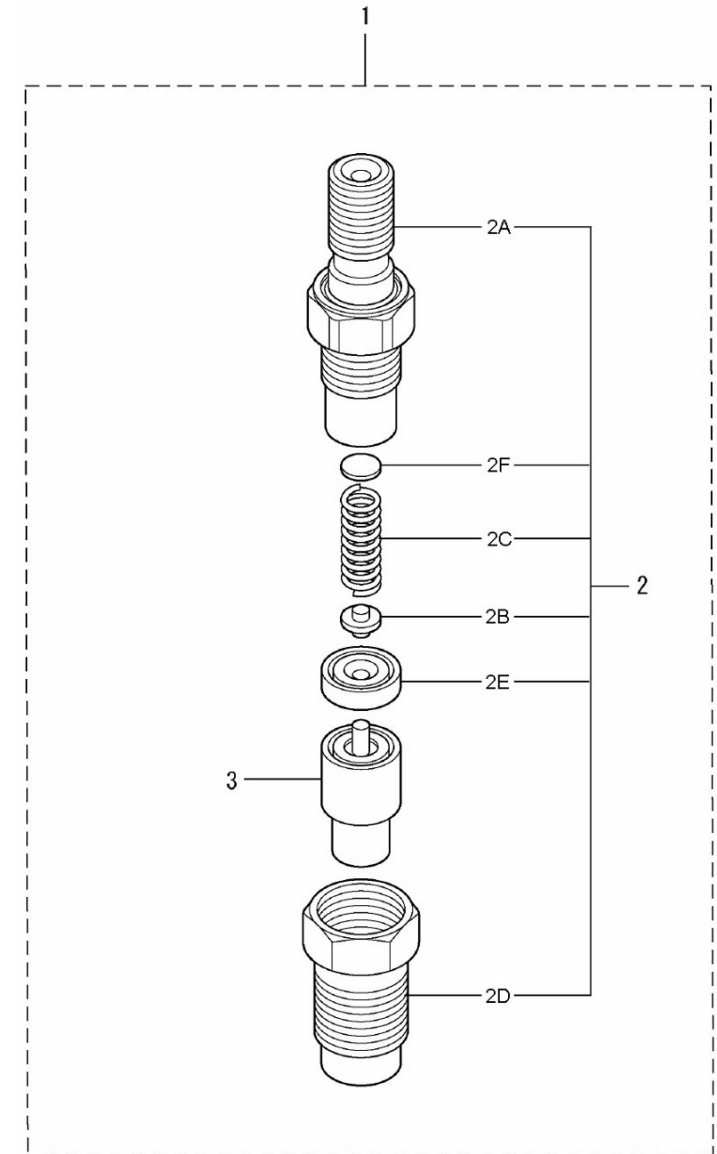
D\_MI74GSTDN\_04\_1 Tubos de Inyección y Alarma Fuga Gas-Oil

Fig.	Ref.	Cant.	Descr.	Obs	Desde	Hasta
30A	17517009.1	1	Transmisor Detección Fugas gasoil 12V			
	Figura A para Sistema Estándar					
30B	17517017.1	1	Transmisor Detección Fugas gasoil 24V			
	Figura B para Sistema Paralelo					
31	56000061	2	Arandela Cobre 10-16-1,5			
32	17517009.3	1	Tapa Superior			
33	17517009.2	1	Cuerpo Alarma			
34	17517009.4	1	Tapa Inferior			
35	19414028	3	P-GEV 6LR 1/8			
36	17A14029	1	Manguito H Nylon 1/8-28 a M10			
37	17B14032	1	Empalme reducción 1/8 - 3/8 Nylon			
38	17414020	1	TUBO SOBRADERO RIGIDO			
39	59072482	2	Abraz. Fij.Tipo 2 48/20 W1			
40	51030006	5	Arandela Acero DIN 125-6 Cincada			
41	56000086	1	Arandela Cobre 22,3-29-1,5			
42	52120006	4	Tuerca DIN 934 M6 8.8 (C.10) Cincada			
43	17414019	1	Tubo Sobradero Rigido			
43A	13114007	4	Tornillo Racor Corto			
43B	56000057	8	Arandela Cobre 8-13-1,5			
NS	19424101	1	Kit Spray Stop			
NS	58018160	1	Tornillo Presión 6 UNEX 1253			
NS	59071064	2	Abraz. Fij. RSGU 1 06/15 W1			



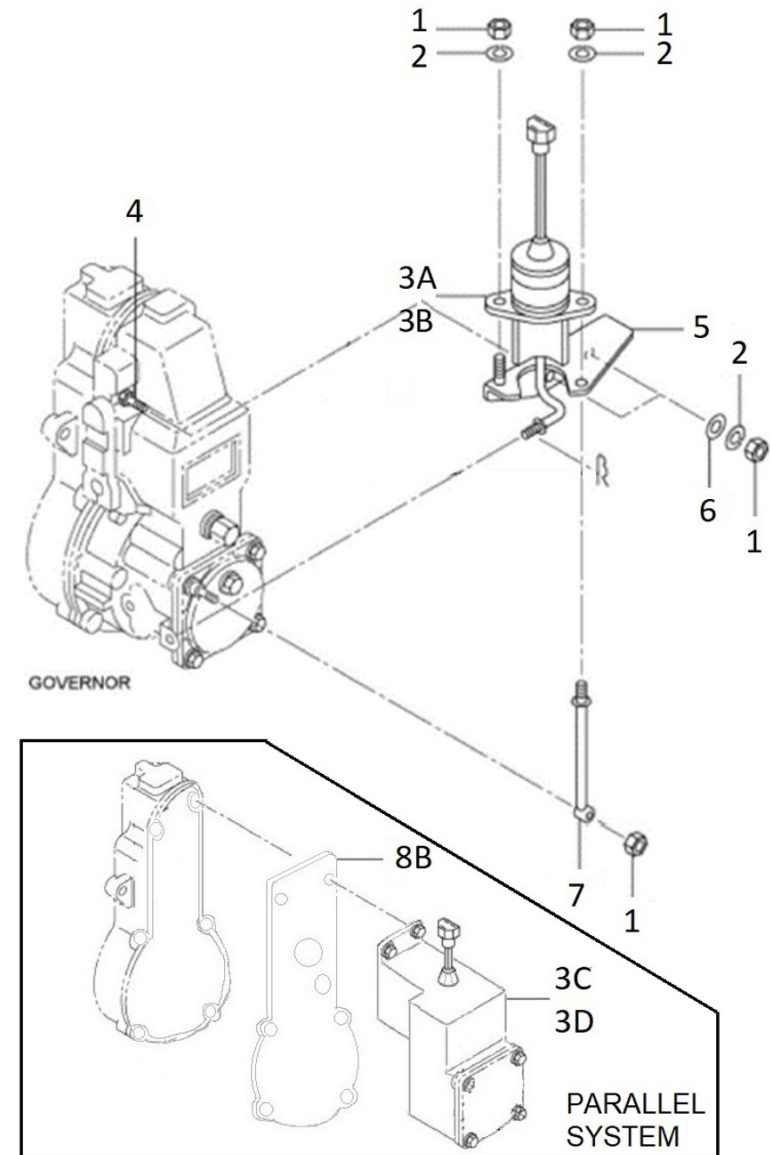
D\_GG04\_4\_2 Inyector Completo

Fig.	Ref.	Cant.	Descr.	Obs	Desde	Hasta
1	13826001	4	Inyector Completo			
2	17426003	4	Inyector			
2A	13826002	4	Cuerpo			
2B	13826003	4	Pasador			
2C	17226004	4	Muelle Presión			
2D	17426006	4	Tuerca			
2E	13826007	4	Distanciador			
2FA	13826010	4	Arandela 1,25			
2FB	13821029	4	Tubo Admisión			
2FC	13826012	4	Arandela 1,35			
2FD	13826013	4	Arandela 1,40			
2FE	13826014	4	Arandela 1,45			
2FF	13826015	4	Arandela 1,50			
2FG	13826016	4	Arandela 1,55			
2FH	13826017	4	Arandela 1,60			
2FI	13826019	4	Arandela 1,65			
2FJ	13826020	4	Arandela 1,70			
3	13826018	4	Tobera			



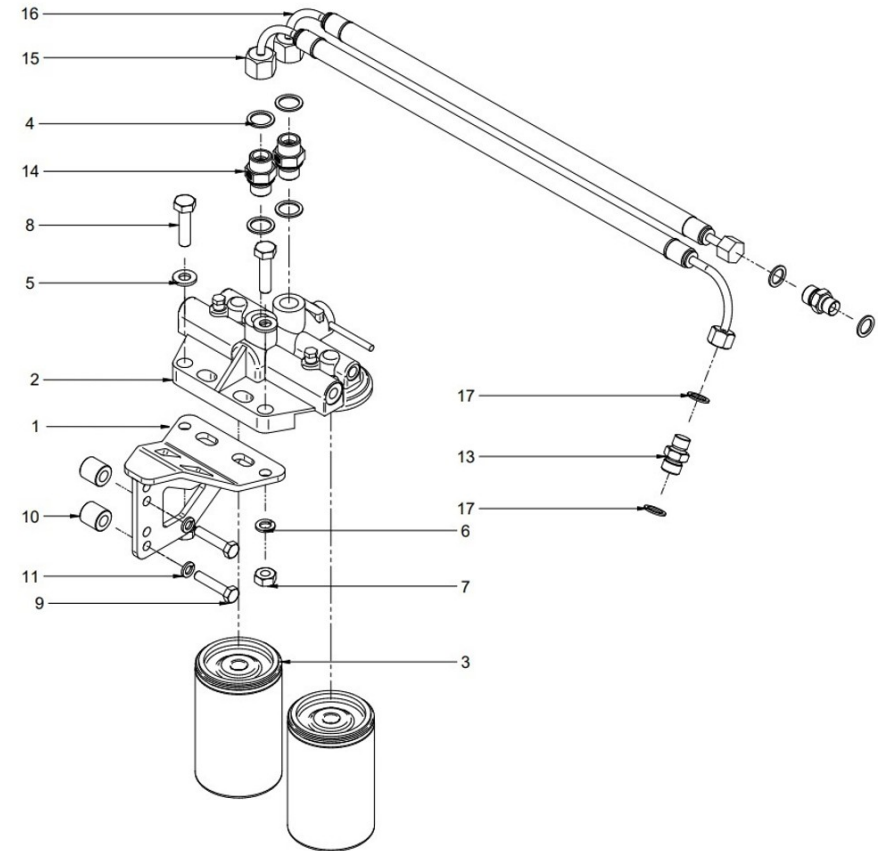
D\_MI74GSTDN\_04\_3 Regulador

Fig.	Ref.	Cant.	Descr.	Obs	Desde	Hasta
1	17223032	5	Tuerca			
2	53033006	4	Arandela GROWER DIN 127-6 Cincada			
3A	17424025G	1	Paro Eléctrico 12V ETR			
Figura A para Sistema 12V						
3B	17425264.2	1	Paro Eléctrico 24V ETR Grupo			
Figura B para Sistema 24V						
3C	60972516	1	Actuador Integrado G.A.C. 175 Series 12V			
Figura C para Sistema Paralelo 12V						
3D	60972520	1	Actuador Integrado G.A.C. 175 Series 24V			
Figura D para Sistema Paralelo 24V						
4	17427003G	2	Varilla Paro (Grupo)			
5	17427005G	1	Soporte Paro (Grupo)			
6	51030006	2	Arandela Acero DIN 125-6 Cincada			
7	17427006G	1	Varilla Soporte (Grupo)			
8B	60972518	1	Kit Montaje para actuador 175 Series			
Figura B para Sistema Paralelo						



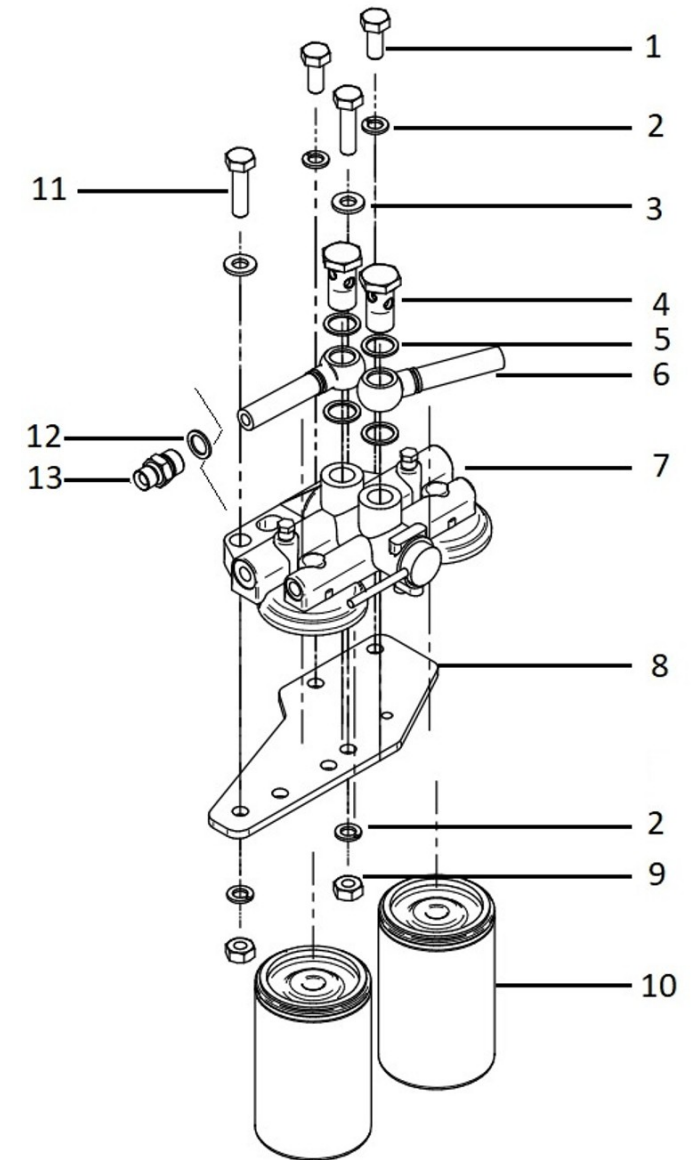
D\_17414000DNV Kit Doble Filtro Gasoil Sin Cabina TAC

Fig.	Ref.	Cant.	Descr.	Obs	Desde	Hasta
1	17414003	1	Soporte Filtro gasoil Doble (S)			
2	17414002	1	Tapa Porta Filtro gasoil Doble			
3	19424022	2	Elemento Filtro Gasoil SDZ-165/205/280			
4	57000378	4	Arandela Aluminio 18-24-1,5			
5	51030010	4	Arandela Acero DIN 125-10 Cincada			
6	53033010	4	Arandela GROWER DIN 127-10 Cincada			
7	52120010	2	Tuerca DIN 934 M10 8.8 (C.10) Cincada			
8	52101312	2	Tornillo DIN 931 M10-45 8.8 Cincado			
9	52101261	2	Tornillo DIN 931 M8-40 8.8 Cincado			
10	19117014	2	Grueso 10,5x20x20			
11	53033008	2	Arandela GROWER DIN 127-8 Cincada			
13	19414024	2	Racor 3/8"-M14X150			
14	19414039	2	Racor M-M M18x150-M20x150			
15	17A14004	1	Tubo gasoil Doble Filtro DNV			
16	17A14005	1	Tubo gasoil Doble Filtro DNV			
17	56000069	4	Arandela Cobre 14-20-1,5			
NS	52102308	2	Tornillo DIN 933 M10-25 8.8 Cincado			



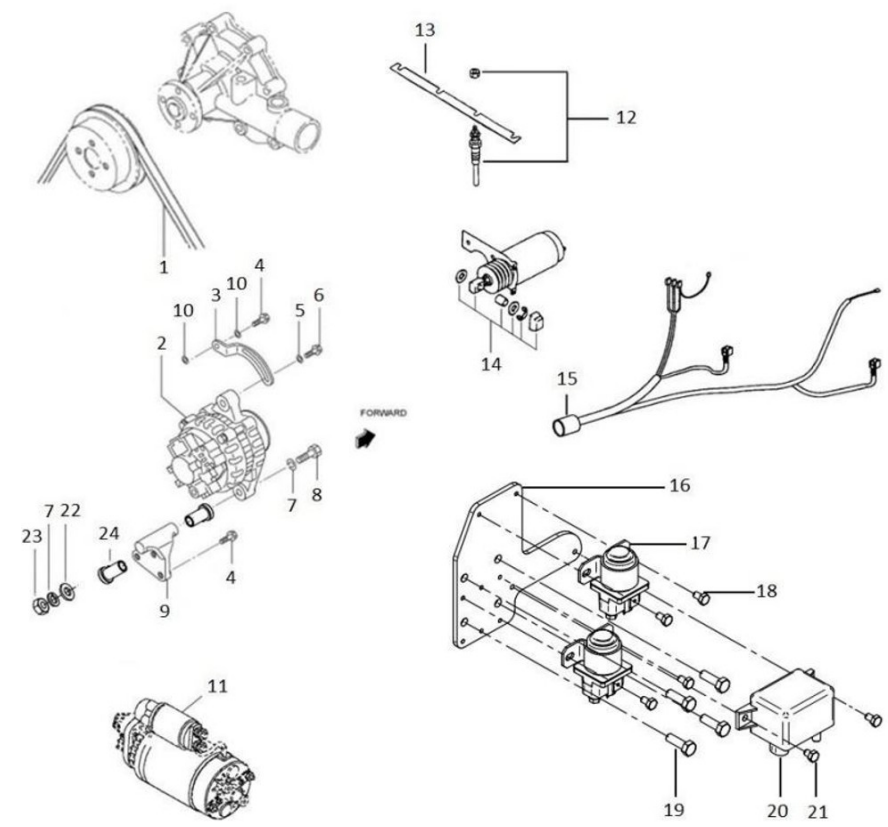
D\_17414000IDNV Kit Doble Filtro gasoil Cabinado TAC

Fig.	Ref.	Cant.	Descr.	Obs	Desde	Hasta
1	52102308	2	Tornillo DIN 933 M10-25 8.8 Cincado			
2	53033010	4	Arandela GROWER DIN 127-10 Cincada			
3	51030010	2	Arandela Acero DIN 125-10 Cincada			
4	19414039	2	Racor M-M M18x150-M20x150			
5	57000378	2	Arandela Aluminio 18-24-1,5			
6	17A14004	2	Tubo gasoil Doble Filtro DNV			
7	17414002	1	Tapa Porta Filtro gasoil Doble			
8	17414003I	1	Soporte Filtro gasoil Doble (C)			
9	52120010	2	Tuerca DIN 934 M10 8.8 (C.10) Cincada			
10	19424022	2	Elemento Filtro Gasoil SDZ-165/205/280			
11	52101311	2	Tornillo DIN 931 M10-40 8.8 Cincado			
12	56000069	2	Arandela Cobre 14-20-1,5			
13	19414024	2	Racor 3/8"-M14X150			



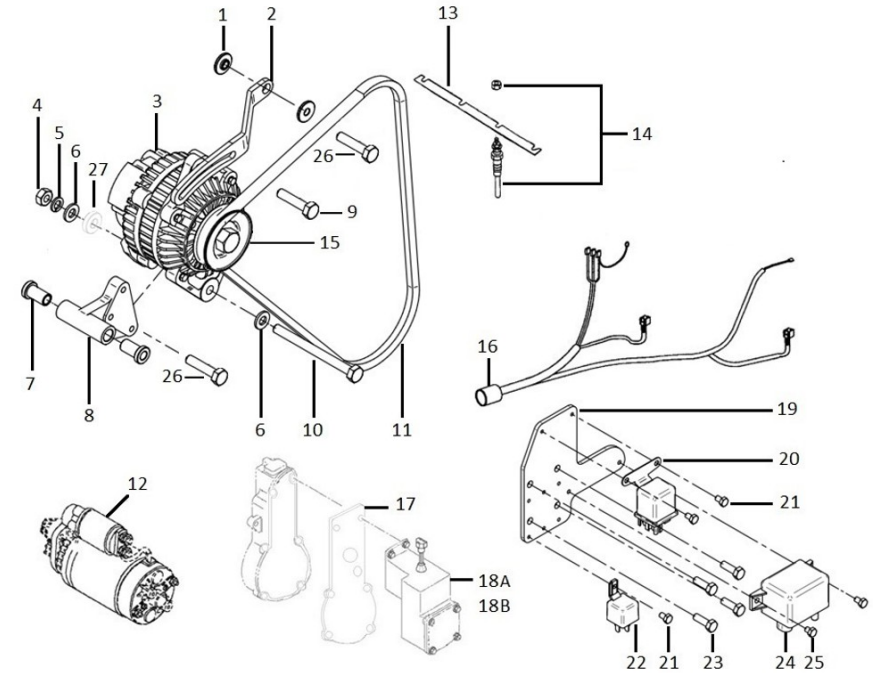
D\_MI74GSTDN\_05\_1 Sistema Eléctrico 12V

Fig.	Ref.	Cant.	Descr.	Obs	Desde	Hasta
1	17430010	1	Correa			
2	17427011G	1	Alt. 12V/50A			
3	17427007G.2	1	Tensor Grupo Libre Masa			
4	17425036	2	Tornillo			
5	17331008	1	Arandela			
6	13827012	1	Tornillo			
7	53033010	2	Arandela GROWER DIN 127-10 Cincada			
8	52101325	1	Tornillo DIN 931 M10-120 8.8 Cincado			
9	17427002G.1	1	Soporte Alt. Libre Masa-Grupo ELECT			
10	17117012	2	Casquillo Baquelita Tensor			
11	17427001G	1	Motor de arranque 12 V			
12	17127017	4	Bujía Pre calentamiento			
13	17427018	1	Cable Bujías			
14A	17424025G	1	Paro Eléctrico 12V ETR			
	Figura A para Sistema Estándar					
14B	60972516	1	Actuador Integrado G.A.C. 175 Series 12V			
	Figura B para Sistema Paralelo					
15A	60974217	1	Inst. Elect. G. MINI-74 DNV			
	Figura A para Sistema Estándar					
15B	60974216	1	Inst. Elect. G. MINI-74 DNV Prep. Paral.			
	Figura B para Sistema Paralelo					
16	17417033	1	Soporte Relés DNV			
17	17527005	2	Relé 12V 200A			
18	52102154	4	Tornillo DIN 933 M6-10 8.8 Cincado			
19	52102258	4	Tornillo DIN 933 M8-25 8.8 Cincado			
20	19017113	1	Relé 12V Libre Masa Nagares			
21	52102153	2	Tornillo DIN 933 M6-8 8.8 Cincado			
22	51030010	2	Arandela Acero DIN 125-10 Cincada			
23	52120010	1	Tuerca DIN 934 M10 8.8 (C.10) Cincada			
24	17117011	2	Casquillo Baquelita Soporte			
NS	60900956	1	Resistencia 10k ohm			



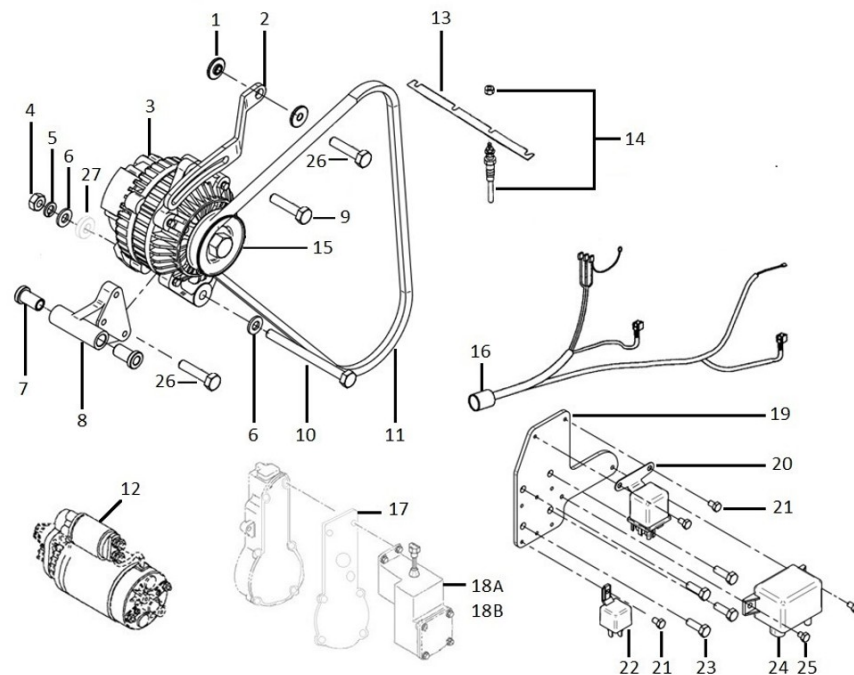
D\_MI74GSTDN\_05\_2 Sistema Eléctrico 24V

Fig.	Ref.	Cant.	Descr.	Obs	Desde	Hasta
1	17117012	2	Casquillo Baquelita Tensor			
2	17427007G.2	1	Tensor Grupo Libre Masa			
3	17417024	1	Alt. 28V/55A Encasquillado D-10			
4	52120010	1	Tuerca DIN 934 M10 8.8 (C.10) Cincada			
5	53033010	1	Arandela GROWER DIN 127-10 Cincada			
6	51030010	2	Arandela Acero DIN 125-10 Cincada			
7	17117011	2	Casquillo Baquelita Soporte			
8	17427002G.1	1	Soporte Alt. Libre Masa-Grupo ELECT			
9	13827012	1	Tornillo			
10	52101325	1	Tornillo DIN 931 M10-120 8.8 Cincado			
11	17430010	1	Correa			
12	17527001.2	1	Motor de arranque 24 V			
13	17427018	1	Cable Bujías			
14	17527017.2	4	Bujía Precaentamiento 24V			
15	17417020	1	Polea Alt.			
16A	60974217	1	Inst. Elect. G. MINI-74 DNV			
			Figura A para Sistema Estándar			
16B	60974216	1	Inst. Elect. G. MINI-74 DNV Prep. Paral.			
			Figura B para Sistema Paralelo			
17	60972518	1	Kit Montaje para actuador 175 Series			
18A	17425264.2	1	Paro Eléctrico 24V ETR Grupo			
			Figura A para Sistema Estándar			
18B	60972520	1	Actuador Integrado G.A.C. 175 Series 24V			
			Figura B para Sistema Paralelo			
19	17417033	1	Soporte Relés DNV			
20	17527006	1	Relé Bujías 24V			
21	52102154	3	Tornillo DIN 933 M6-10 8.8 Cincado			
22	17417005	1	Relé 24V 24V-100A			
23	52102258	1	Tornillo DIN 933 M8-25 8.8 Cincado			
24	19017113	1	Relé 12V Libre Masa Nagares			
25	52102153	2	Tornillo DIN 933 M6-8 8.8 Cincado			



D\_MI74GSTDN\_05\_2 Sistema Eléctrico 24V

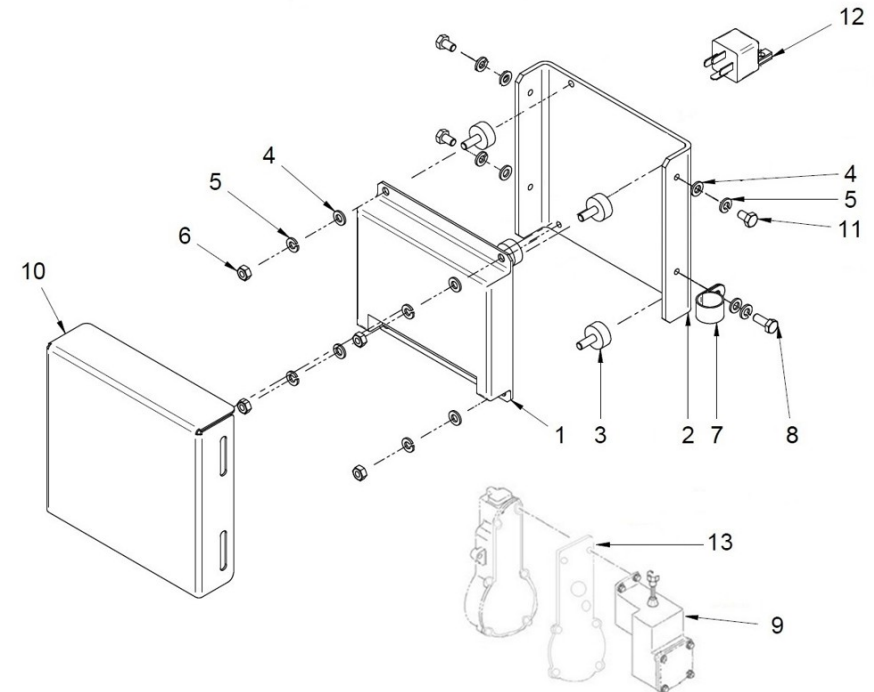
Fig.	Ref.	Cant.	Descr.	Obs	Desde	Hasta
26	17425036	2	Tornillo			
27	17617006	1	Grueso 6,5x12x5			
NS	60900956	1	Resistencia 10k ohm			





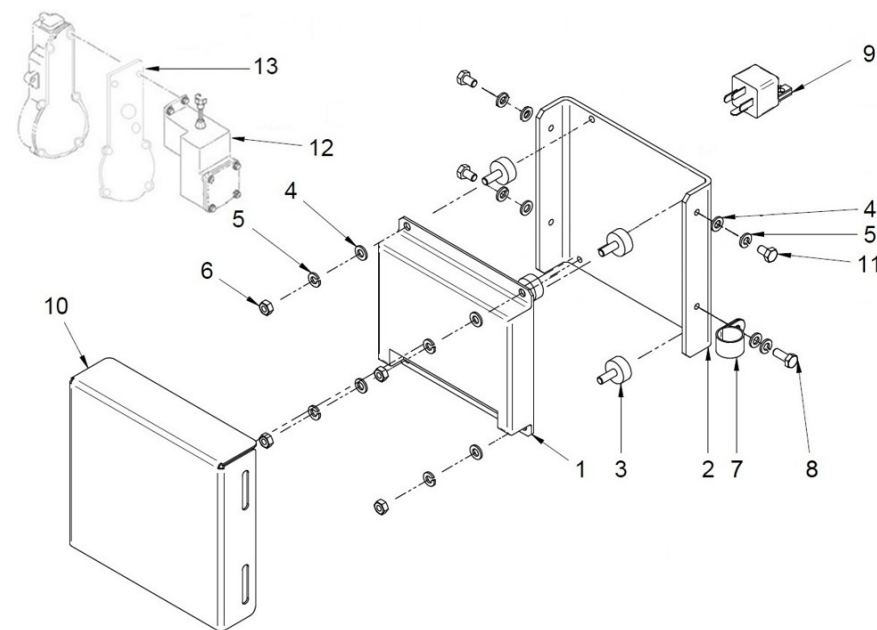
D\_60971606 Sistema Control Paralelo 12V

Fig.	Ref.	Cant.	Descr.	Obs	Desde	Hasta
1	60972521	1	Unidad de Control G.A.C. ESD-5500 Series			
2	17317007	1	Soporte Unidad electrónica paralelo			
3	17A14009	4	Soporte Cilindro antivibratorio M6			
4	51030006	8	Arandela Acero DIN 125-6 Cincada			
5	53033006	8	Arandela GROWER DIN 127-6 Cincada			
6	52120006	4	Tuerca DIN 934 M6 8.8 (C.10) Cincada			
7	59071224	1	Abraz. Fij. RSGU 1 22/15 W1			15/11/2023
7	59071324	1	Abraz. Fij. RSGU 1 32/15 W1		15/11/2023	
8	52102156	1	Tornillo DIN 933 M6-16 8.8 Cincado			
9	60972516	1	Actuador Integrado G.A.C. 175 Series 12V			
10	17317008	1	Tapa Unidad electrónica paralelo			
11	52102154	3	Tornillo DIN 933 M6-10 8.8 Cincado			
12	63900028	1	Relé 12V 20/30A NO+NC			
13	60972518	1	Kit Montaje para actuador 175 Series			
NS	58088284	1	Abraz. Plástico 4,8 x 200 Negra			
NS	60972517	1	Conector para actuador tipo packard			
NS	60974223DNV	1	Instalación Auxiliar Paralelo TAC Grupo			



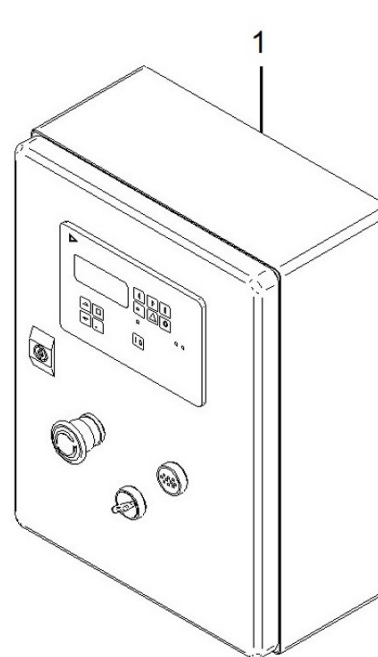
D\_60971532 Sistema Control Paralelo 24V

Fig.	Ref.	Cant.	Descr.	Obs	Desde	Hasta
1	60972521	1	Unidad de Control G.A.C. ESD-5500 Series			
2	17317007	1	Soporte Unidad electrónica paralelo			
3	17A14009	4	Soporte Cilindro antivibratorio M6			
4	51030006	8	Arandela Acero DIN 125-6 Cincada			
5	53033006	8	Arandela GROWER DIN 127-6 Cincada			
6	52120006	4	Tuerca DIN 934 M6 8.8 (C.10) Cincada			
7	59071224	1	Abraz. Fij. RSGU 1 22/15 W1			15/11/2023
7	59071324	1	Abraz. Fij. RSGU 1 32/15 W1		15/11/2023	
8	52102156	1	Tornillo DIN 933 M6-16 8.8 Cincado			
9	63900029	1	Relé 24V 10/20A NO+NC			
10	17317008	1	Tapa Unidad electrónica paralelo			
11	52102154	3	Tornillo DIN 933 M6-10 8.8 Cincado			
12	60972520	1	Actuador Integrado G.A.C. 175 Series 24V			
13	60972518	1	Kit Montaje para actuador 175 Series			
NS	17420007G.3M	1	Carcasa Sobre Volante Pickup Mecanizada			
NS	17420025	1	Junta			
NS	60972517	1	Conector para actuador tipo packard			
NS	60972519	2	Captador magnético G.A.C 5/8-18 UNF 60mm			
NS	60974223DNV	1	Instalación Auxiliar Paralelo TAC Grupo			



D\_MI74GSTDN\_05\_4 Armario Control y Potencia

Fig.	Ref.	Cant.	Descr.	Obs	Desde	Hasta
1C	6097A215	2	Armario CO 40 17/25/35/45/50/68 GT TAC 12V			
1C	6097A217	1	Armario CO 40 17/25/35/45/50/68 GT TAC 12V preparado			
1D	6097A219	1	Armario CO 40 17/25/35/45/50/68 GT TAC 24V Prep.Par.			
1D	6097A220	2	Armario CO 40 17/25/35/45/50/68 GT TAC 24V			
2A	60974719	1	Kit Paralelo 29 GS 230V TAC Control y Potencia 12V			
2B	60971720	1	Kit Paralelo 29 GS 230V TAC Control y Potencia 24V			
2C	60971725	1	Kit Paralelo 32 GSA 240V TAC Control y Potencia 12V			
2D	60971726	1	Kit Paralelo 32 GSA 240V TAC Control y Potencia 24V			
2E	60974727	1	Kit Paralelo 35 GT 230V TAC Control y Potencia 12V			
2F	60974728	1	Kit Paralelo 35 GT 230V TAC Control y Potencia 24V			
2G	60974729	1	Kit Paralelo 35 GT 400/230V TAC Control y Potencia 1			
2H	60974730	1	Kit Paralelo 35 GT 400/230V TAC Control y Potencia 2			
2I	60971732	1	Kit Paralelo 40 GTA 240V TAC Control y Potencia 12V			
2J	60971731	1	Kit Paralelo 40 GTA 240V TAC Control y Potencia 24V			
2K	60971733	1	Kit Paralelo 40 GTA 480/277V TAC Control y Potencia			
2L	60971734	1	Kit Paralelo 40 GTA 480/277V TAC Control y Potencia			



D\_1138T Alargos de Grupo TAC

Fig.	Ref.	Cant.	Descr.	Obs	Desde	Hasta
1A	6097A216	1	Alargo Grupo TAC 6 M. CPC 37 V.			
1B	6097A218	1	Alargo Grupo TAC 12 M. CPC 37 V.			
1C	60974552	1	Alargo 3 Vías para Kits Auxiliares 4 m			
1D	60900165	1	Alargo 3 Vías para Kits Auxiliares 6 m			
1F	60900166	1	Alargo 3 Vías para Kits Auxiliares 12 m			
1G	60900167	1	Alargo 3 Vías para Kits Auxiliares 24 m			
1H	60972104	1	Cable Conexión Panel Doble SCO 12 M.			
1I	60972105	1	Cable Conexión Doble panel SCO 24 M.			
1J	60972110	1	Cable Conexión Doble Panel SCO 36 M.			
1K	60974227.12	1	Cable Control Externo AVR 12m.			
1L	60974228.12	1	Cable Control Externo ECU 12m.			
1M	60974227.24	1	Cable Control Externo AVR 24m.			
1N	60974228.24	1	Cable Control Externo ECU 24m.			



# Grupo 29 GS/GSC & 32 GSA/GSAC Type Approval Certificate **Despiece Alternador de Grupo**

## D\_MI74GSST\_06\_1 Alternadores 29 GS/GSC Y 32 GSA/GSAC

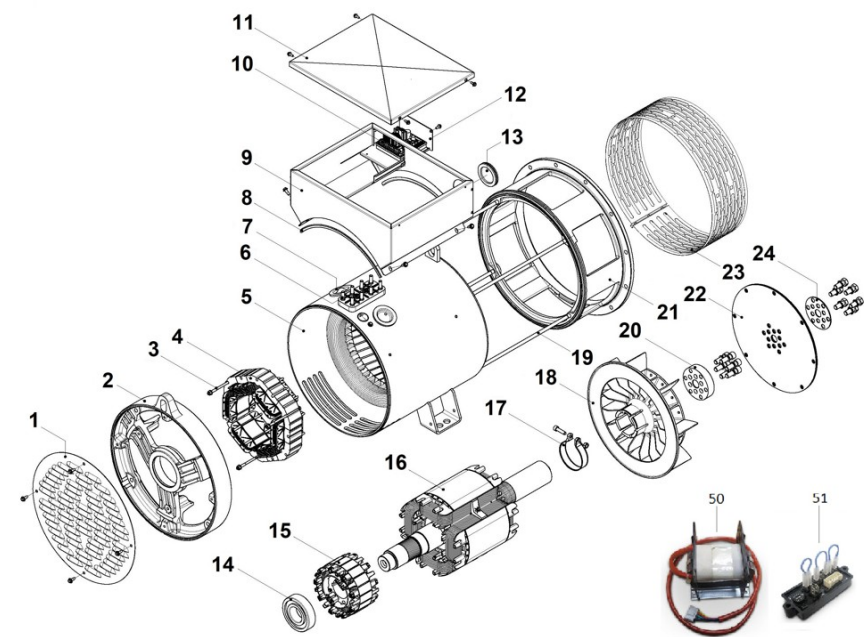
Fig.	Ref.	Cant.	Descr.	Obs	Desde	Hasta
1A	605111040ZI2R	1	Alt.MECC.ALTE I 33 KVA 230V C-TYPE (R)			
1B	605111033PI2R	1	Alt.MECC.ALTE I 33 KVA 230V C-TYPE P (R)			
1C	605121040ZI3R	1	Alt.MECC.ALTE I 40 KVA 240V C-TYPE (R)			
1D	605121040PI3R	1	Alt.MECC.ALTE I 40 KVA 240V C-TYPE P (R)			
1E	605111033ZI3RCTC	1	Sust. Alt. MECC. Tipo B Por Tipo C I 33KVA 1500 50HZ			
1F	605121040ZI2RCTC	1	Sust. Alt. MECC. Tipo B Por Tipo C I 40KVA 1800 240V			



# Grupo 29 GS/GSC & 32 GSA/GSAC Type Approval Certificate **Despiece Alternador de Grupo**

## D\_605111033Z3 Despiece Alternador 29 GS Y 32GSA TIPO B HASTA 29/12/2021

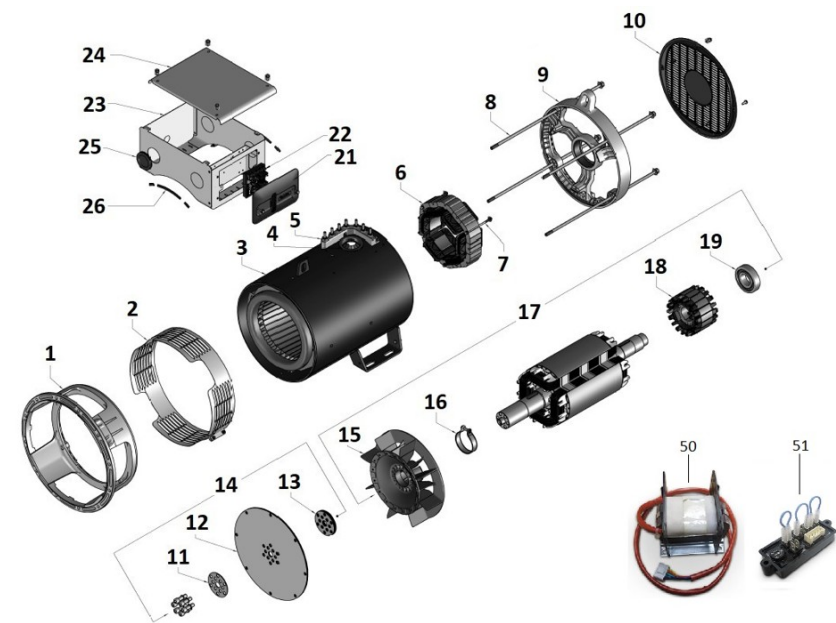
Fig.	Ref.	Cant.	Descr.	Obs	Desde	Hasta
1	605113050Z4.1	1	Cierre Posterior			
2	605113050Z4.2	1	Tapa Posterior			
3	605113050Z4.3	2	Tirante de la Excitatriz H-45 (S, M)			
4	605113050Z4.4	1	Estator Excitatriz H-45 6P			
5	605113050Z4.5	1	Carcasa con Estator 1M			
6	605113050Z4.6	1	Placa Bornes Terminal 8 Pernios			
7	605113050Z4.7	1	Goma Pasacables			
8	605113050Z4.8	2	Perfil de Goma PVC			
9	605113050Z4.9	1	Caja de Bornes (sin Barnizar)			
10	60500023.1	1	Regulador Electrónico DSR			
11	605113050Z4.10	1	Tapa (sin Barnizar)			
12	605113050Z4.11	1	Panel Portaregulador (sin Barnizar)			
13	605113050Z4.12	1	Goma Pasacables			
14	605113050Z4.13	1	Cojinete Posterior 6309-2RS C3			
15	605113050Z4.14	1	Inducido Excitatriz H-45 6P			
16	605113050Z4.15	1	Inductor Rotante 1M, MD35			
17	605113050Z4.16	1	Mordaza			
18	605113050Z4.17	1	Ventilador de Plástico			
19	605113050Z4.18	1	Tirante de la Tapa 32 M			
20	605113050Z4.19	1	Anillo Separadores Vol. 8 - 10			
21	605113050Z4.20	1	Tapa Anterior MD35/3			
22	605113050Z4.21	1	Avíos Discos SAE 11,5			
23	605113050Z4.22	1	Rejilla Protección MD35			
24	605113050Z4.23	1	Anillo de Bloc Discos Separadores			
50	60511386P	1	Dispositivo Paralelo PD500			
51	60511387P	1	Dispositivo Paralelo PD-I			
NS	605113050Z4.24	1	Kit Caja de Terminales Pintada (2+20+75b)			
NS	605113050Z4.25	1	Kit USB2DxR			
NS	60511320.1.11	1	Diodo Inducido Excitatriz			



# Grupo 29 GS/GSC & 32 GSA/GSAC Type Approval Certificate **Despiece Alternador de Grupo**

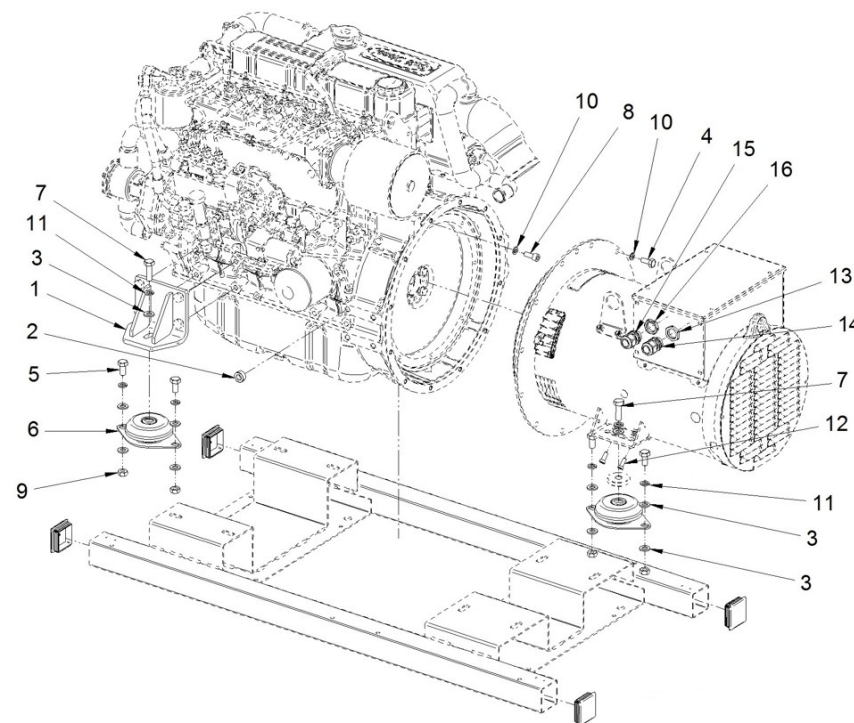
**D\_605113050ZI6 Despiece Alternador TIPO C Desde 30/12/2021**

Fig.	Ref.	Cant.	Descr.	Obs	Desde	Hasta
1	605113050ZI6.1	1	Tapa Anterior			
2	605113050ZI6.2	1	Rejilla Protección			
3	605113050ZI6.3	1	Carcasa con Estator			
4	605113050ZI6.4	1	Goma Pasacables D.70			
5	605113050ZI6.13	1	Kit Placa Bornes Terminal 7			
6	605113050Z4.4	1	Estator Excitatriz H-45 6P			
7	605113050ZI6.6	1	Tirante de la Excitatriz H-45			
8	605113050ZI6.7	1	Tirante de la Tapa			
9	605113075ZI2.3	1	Tapa Posterior			
10	605113050ZI6.9	1	Sello Posterior			
11	605113050Z4.23	1	Anillo de Bloc Discos Separadores			
12	605113050ZI6.10	1	Disco SAE 11,5			
13	605113050Z4.19	1	Anillo Separadores Vol. 8 - 10			
14	605113050Z4.21	1	Avíos Discos SAE 11,5			
15	605113050Z4.17	1	Ventilador de Plástico			
16	605113050Z4.16	1	Mordaza			
17	605113050ZI6.11	1	Inductor Rotante			
18	605113050ZI6.12	1	Inducido Excitatriz H-45 6P (+ Diodos T30)			
19	605113050Z4.13	1	Cojinete Posterior 6309-2RS C3			
21	M9909505310	1	Tapa Regulador			
22	60500023.1	1	Regulador Electrónico DSR			
23	M7510603373	1	Caja de Terminales			
24	M9903910114	1	Tapa de Terminales			
25	605113050Z4.12	1	Goma Pasacables			
26	19620078	1	Perfil Goma EPDM 0,54m			
50	60511386P	1	Dispositivo Paralelo PD500			
51	60511387P	1	Dispositivo Paralelo PD-I			



D\_60574068 Kit Alternador Sin Cabina

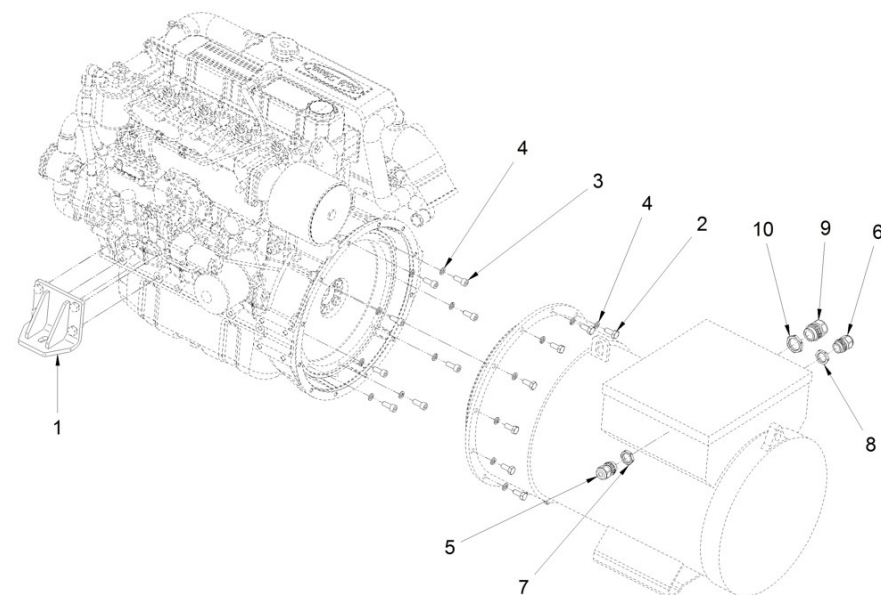
Fig.	Ref.	Cant.	Descr.	Obs	Desde	Hasta
1	17410001G	2	Soporte Motor			
2	19414022	1	Grueso 13x25x10			
3	51030012	20	Arandela Acero DIN 125-12 Cincada			
4	52102308	12	Tornillo DIN 933 M10-25 8.8 Cincado			
5	52102358	8	Tornillo DIN 933 M12-25 8.8 Cincado			
6	61674002	4	Soporte Motor Tipo F 35 SHA M12 H 41			
6	61674006	4	Soporte Motor Tipo F BRB 110 A40 SHA M12 H 41		14/04/2023	
7	52102361	4	Tornillo DIN 933 M12-40 8.8 Cincado			
8	52103308	8	Tornillo DIN 912 M10-25 8.8 Cincado			
9	52120012	8	Tuerca DIN 934 M12 8.8 (C.10) Cincada			
10	53033010	20	Arandela GROWER DIN 127-10 Cincada			
11	53033012	8	Arandela Grower DIN 127-12 Cincada			
12	53104257	4	Tornillo DIN 7984 M8-20 12.9			
13	60900311	1	Tuerca Conector prensa Captop-2000 M32			
14	60900310	1	Conector prensa CAPTOR-2000 M32 RAL7001			
15	60900306	1	Conector prensa CAPTOR-2000 M25 RAL7001			
16	60900309	1	Tuerca Conector prensa Captop-2000 M25			
NS	58088284	4	Abraz. Plástico 4,8 x 200 Negra			





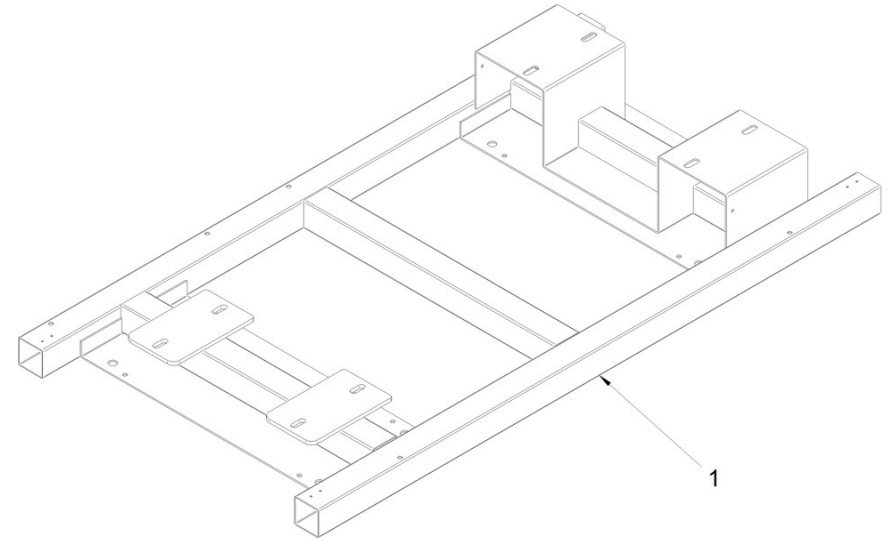
D\_60574064 Kit Alternador Con Cabina

Fig.	Ref.	Cant.	Descr.	Obs	Desde	Hasta
1	17410001G	2	Soporte Motor			
2	52102308	12	Tornillo DIN 933 M10-25 8.8 Cincado			
3	52103308	8	Tornillo DIN 912 M10-25 8.8 Cincado			
4	53033010	20	Arandela GROWER DIN 127-10 Cincada			
5	60900304	1	Conector prensa PA gris IP68 M16			
6	60900306	1	Conector prensa CAPTOR-2000 M25 RAL7001			
7	60900307	1	Tuerca Conector prensa PA Gris IP68 M16			
8	60900309	1	Tuerca Conector prensa Captop-2000 M25			
9	60900310	1	Conector prensa CAPTOR-2000 M32 RAL7001			29/09/2022
9	60900313	1	Conector prensa CAPTOR-2000 PG29 RAL7001		29/09/2022	
10	60900311	1	Tuerca Conector prensa Captop-2000 M32			29/09/2022
10	60900314	1	Tuerca Conector prensa Captop-2000 PG29		29/09/2022	
NS	19414022	1	Grueso 13x25x10			
NS	60900510	1	Cabeza Pulsador Paro Seta			
NS	60900511	1	Cuerpo Completo con Cámara NC			
NS	60974073M	1	Inst. Alt. a Magneto. Marrón "V" Sec. 35mm2 Long. 90			
NS	60974073N	1	Inst. Alt. a Magneto. Negro "U" Sec. 35mm2 Long. 900			
NS	60974075	1	Inst. Ventilador Cabina			08/10/2017
NS	60974076	1	Kit Inst. Ventilador Cabina		09/10/2017	
NS	60974086	1	Magnetotérmico 125A 2 Polos			



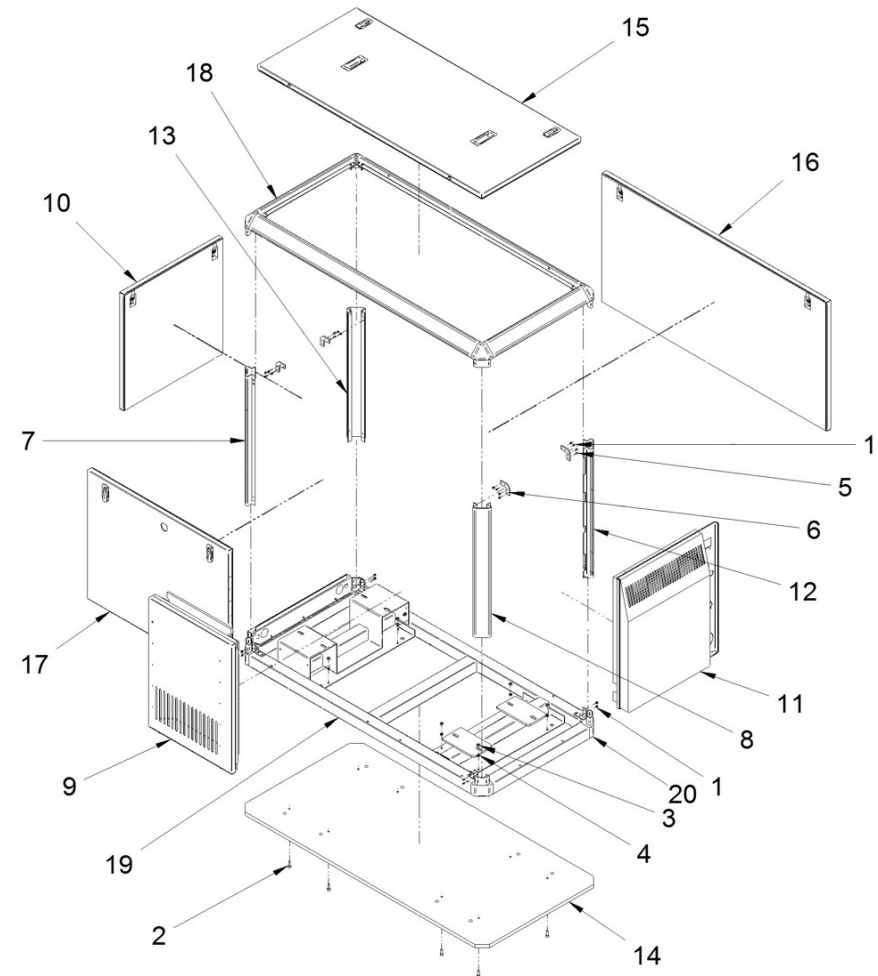
D\_60574055.01 Chasis

Fig.	Ref.	Cant.	Descr.	Obs	Desde	Hasta
1	60574055.01	1	Chasis Cabina			



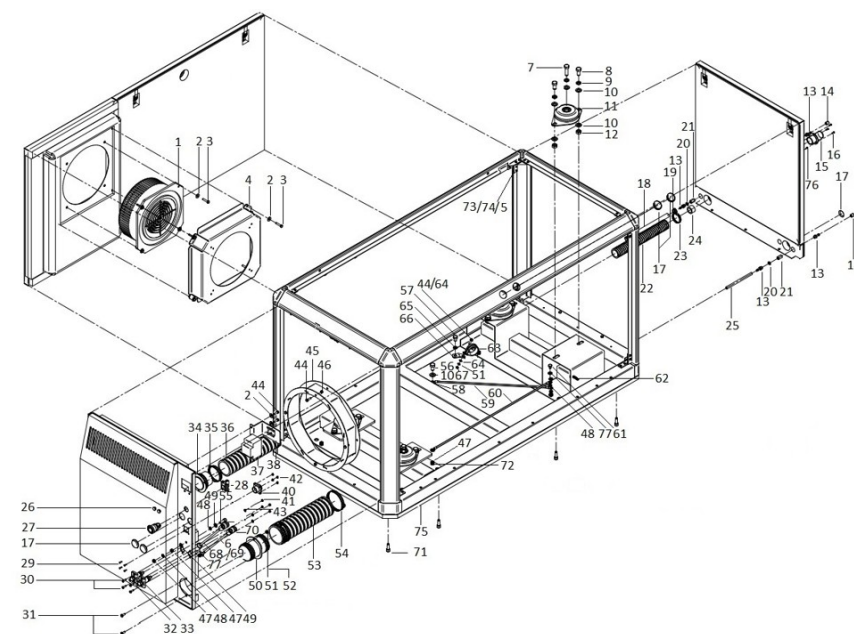
D\_MI74GSDN\_09\_1 Cabina Alternador Mecc Alte Tipo B

Fig.	Ref.	Cant.	Descr.	Obs	Desde	Hasta
1	51058054	16	Remache Aluminio 4,0 X 10			
2	52103258	8	Tornillo DIN 912 M8-25 8.8 Cincado			
3	52120008	8	Tuerca DIN 934 M8 8.8 (C.10) Cincada			
4	53033008	8	Arandela GROWER DIN 127-8 Cincada			
5	53105104	8	Tornillo DIN 7991 M5-10 12.9			
6	60573041.43	4	Escuadra Montaje			
7	60574054.32	1	Bajante Posterior			
8	60574054.04	1	Bajante Posterior			
9	60574054.22A	1	Panel Lateral Salida Aire			
10	60574054.24	1	Panel Frontal			
11	60574054.25	1	Panel Posterior			
12	60574054.31	1	Bajante Delantero			
13	60574054.03	1	Bajante Delantero			
14	60574055.10	1	Tablero Base Cabina			
15	60574055.20	1	Panel Superior			
16	60574055.21	1	Panel Lateral			
17	60574055.22B	1	Panel Lateral Movil			
18	60574055.30	1	Marco Superior			
19	60574055.61	1	Marco Inferior			
20	60573045.1	4	Cantonera Inferior Cabina Grupo			
NS	60574055.80	1	Conjunto Piezas Cortadas Aislante			



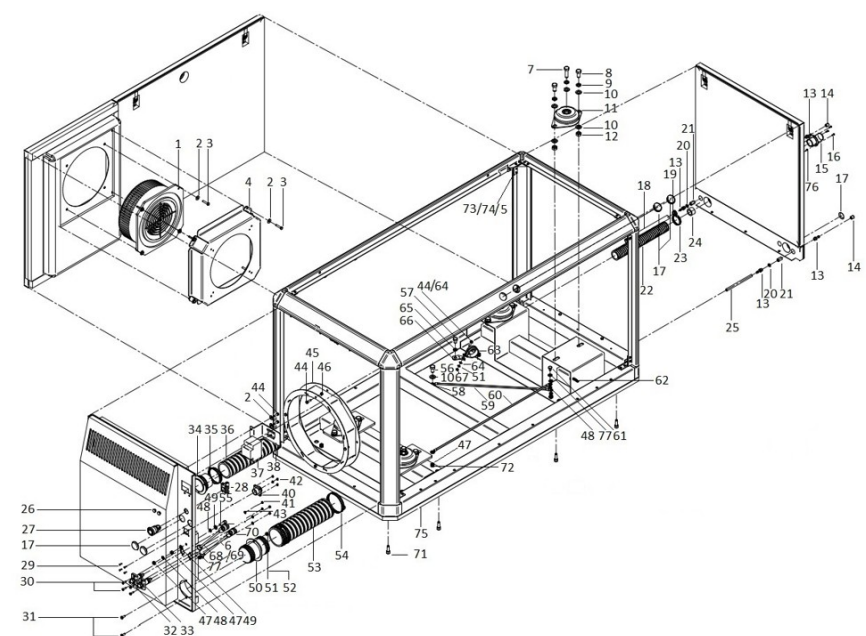
D\_MI74GSDN\_09\_2 Kit Cabina

Fig.	Ref.	Cant.	Descr.	Obs	Desde	Hasta
1	6057B050	1	Ventilador Centrifugo PSB (S&P) 230V		01/01/2022	
2	51031006	13	Arandela DIN 9021 6 Cincada			
3	52102159	4	Tornillo DIN 933 M6-30 8.8 Cincado			
4	6057A041.23B	1	Cajón Panel Salida Aire			
5	51058054	3	Remache Aluminio 4,0 X 10			
6	60974048	1	Cable Sec.35 Negro 0,73 m Ter.8/10			
7	52102361	4	Tornillo DIN 933 M12-40 8.8 Cincado			
8	52102358	4	Tornillo DIN 933 M12-25 8.8 Cincado			
9	53033012	12	Arandela Grower DIN 127-12 Cincada			
10	51030012	21	Arandela Acero DIN 125-12 Cincada			
11	61674002	4	Soporte Motor Tipo F 35 SHA M12 H 41			
11	61674006	4	Soporte Motor Tipo F BRB 110 A40 SHA M12 H 41		14/04/2023	
12	52120012	8	Tuerca DIN 934 M12 8.8 (C.10) Cincada			
13	19414030	3	Pasatabiques 3/8			
13	19414031	3	Tuerca Pasatabiques 3/8			
13	60571041.41	2	Pasamuros Manguera gasoil D9 (macho)			
14	CAP.FLEXI0077	2	Capuchón Flexible D.7,7x13			
15	60571015	1	Pasamuros Manguera Agua Salada			
16	54118054	3	Tornillo DIN 7985 M4-10 Inox.			
17	60900508	5	Obturador 31			
18	17A14007	1	Tubo gasoil Doble Filtro DNV			
19	51086015	2	Abraz.Una Oreja con Aro Inter. 13-15,3			
20	57000361	2	Arandela Aluminio 10-14-1,5			
21	60573041.39	1	Manguito Unión EXAG.1/8 BSP			
22	M88503242	2.0	Manguera Refrig. DNV D. 32			
23	54082025	2	Abraz.DIN 3017 25-40/12 W4			
24	19411024.1	1	Tapón Goma D.22			
25	M80501006	1.0	Tubo Cristal D.10-6			
26	60900509	2	Obturador 6			
27	60900510	1	Cabeza Pulsador Paro Seta			
28	60900511	1	Cuerpo Completo con Cámara NC			



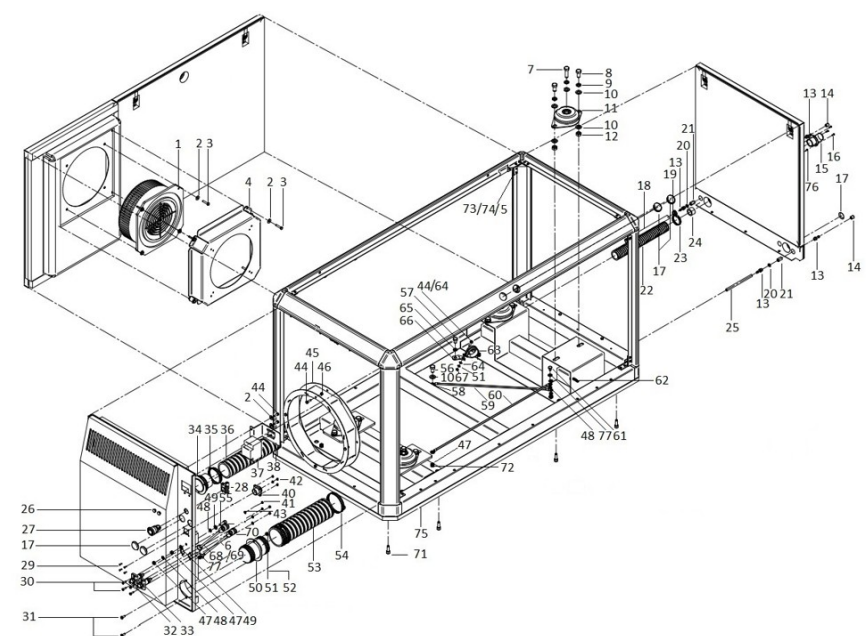
D\_MI74GSDN\_09\_2 Kit Cabina

Fig.	Ref.	Cant.	Descr.	Obs	Desde	Hasta
29	54118004	4	Tornillo DIN 7985 M3-10 Inox.			
30	54118106	4	Tornillo DIN 7985 M5-16 Inox.			
31	54118156	2	Tornillo DIN 7985 M6-16 Inox.			
32	60573048	1	Conector Batería (Rojo)			
33	60573047	1	Conector Batería (Negro)			
34	60574054.46	1	Tubuladura D.60			
35	54083063	2	Abrazadera GP 63-68 W4 STC		04/03/2024	
35	54083079	2	Abrazadera GP 68-73 W4 STC			04/03/2024
36	M88506072	1	Manguera Escape D. 60			04/03/2024
36	M88576300	1	Manguera Aspiración Aire D. 63		04/03/2024	
37	60974086	1	Magnetotérmico 125A 2 Polos			
38	60574043.42	1	Escuadra Soporte Magneto.			
40	60974217	1	Inst. Elect. G. MINI-74 DNV			
41	52120005	4	Tuerca DIN 934 M5 8.8 (C.10) Cincada			
42	52120003	4	Tuerca DIN 934 M3 6.8 Cincada			
43	51030005	4	Arandela Acero DIN 125-5 Cincada			
44	52102157	10	Tornillo DIN 933 M6-20 8.8 Cincado			
45	60575041.25G	1	Aro separador			
46	51123006	4	Tuerca DIN 985 M6 5.6 Cincada			
47	52120008	8	Tuerca DIN 934 M8 8.8 (C.10) Cincada			
48	53038008	5	Arandela DIN 6798-A 8 Cincada			
49	54030008	2	Arandela DIN 125-8 Inox.			
50	60574024	1	Pasamuros Manguera Escape 75			
51	53033006	3	Arandela GROWER DIN 127-6 Cincada			
52	54120006	2	Tuerca DIN 934 M6 Inox.			
53	M88507587	1	Manguera Escape D. 76			
54	54083091	2	Abrazadera GP 85-91 W4 STC			
55	54103258	1	Tornillo DIN 912 M8-25 Inox.			
56	52102357	1	Tornillo DIN 933 M12-20 8.8 Cincado			
57	52102306	1	Tornillo DIN 933 M10-15 8.8 Cincado			
58	53038012	1	Arandela DIN 6798-A 12 Cincada			



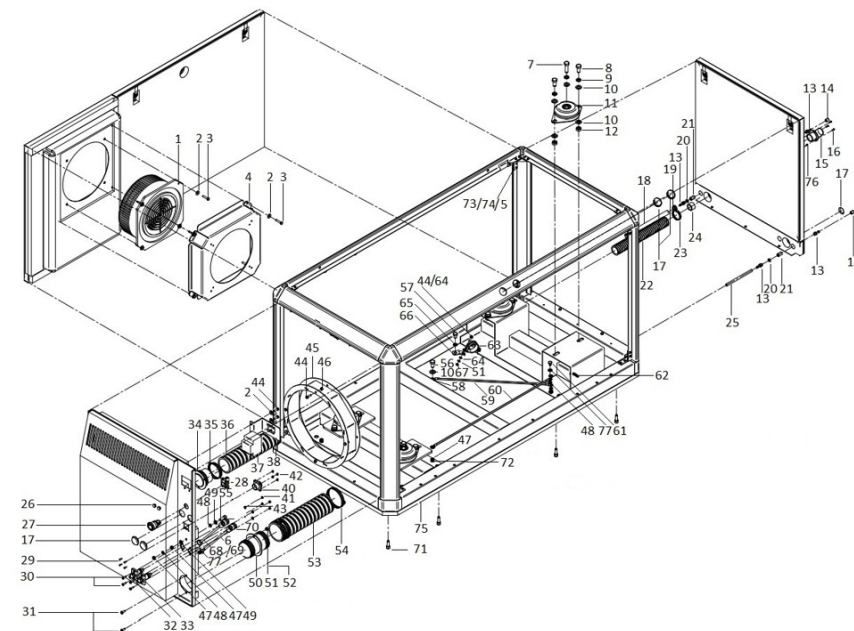
D\_MI74GSDN\_09\_2 Kit Cabina

Fig.	Ref.	Cant.	Descr.	Obs	Desde	Hasta
59	60975073	1	Cable Sec.25 Tierra 0,5 m Ter.8/12			
60	60975074	1	Cable Sec.25 Tierra 0,7 m Ter.8/8			
61	52102254	1	Tornillo DIN 933 M8-10 8.8 Cincado			
62	58018160	3	Tornillo Presión 6 UNEX 1253			
63	59071452	1	Abraz. Fij.Tipo 1 42/15 W1			
64	51030006	4	Arandela Acero DIN 125-6 Cincada			
65	53033010	1	Arandela GROWER DIN 127-10 Cincada			
66	13817011	1	Soporte Inst.Elect.			
67	52120006	1	Tuerca DIN 934 M6 8.8 (C.10) Cincada			
68	60972094	1	Protector Ter.28 Rojo			
69	60974049	1	Cable Sec.35 Rojo 1,75 m Ter.10/10			
70	60972091	1	Protector Ter.20 Negro			
71	52103258	8	Tornillo DIN 912 M8-25 8.8 Cincado			
72	53033008	7	Arandela GROWER DIN 127-8 Cincada			
73	53105104	8	Tornillo DIN 7991 M5-10 12.9			
74	60573041.43	4	Escuadra Montaje			
75	60574055.10	1	Tablero Base Cabina			
76	53033005	3	Arandela GROWER DIN 127-5 Cincada			
77	51030008	17	Arandela Acero DIN 125-8 Cincada			
78	60972090	1	Protector Ter.20 Rojo			
NS	19414011	1	Tubo Combustible	⊘		
NS	51030010	1	Arandela Acero DIN 125-10 Cincada	⊘		
NS	52102256	1	Tornillo DIN 933 M8-16 8.8 Cincado	⊘		
NS	52102359	4	Tornillo DIN 933 M12-30 8.8 Cincado	⊘		
NS	52120004	3	Tuerca DIN 934 M4 8.8 (C.8) Cincada	⊘		
NS	53038010	2	Arandela DIN 6798-A 10 Cincada	⊘		
NS	54030006	2	Arandela DIN 125-6 Inox.	⊘		
NS	54082032	2	Abraz.DIN 3017 TX 35-50/12 W4	⊘		
NS	54120008	2	Tuerca DIN 934 M8 Inox.	⊘		
NS	58088282	5	Abraz. Plástico 2,50 x 98 Negra	⊘		
NS	58088284	10	Abraz. Plástico 4,8 x 200 Negra	⊘		



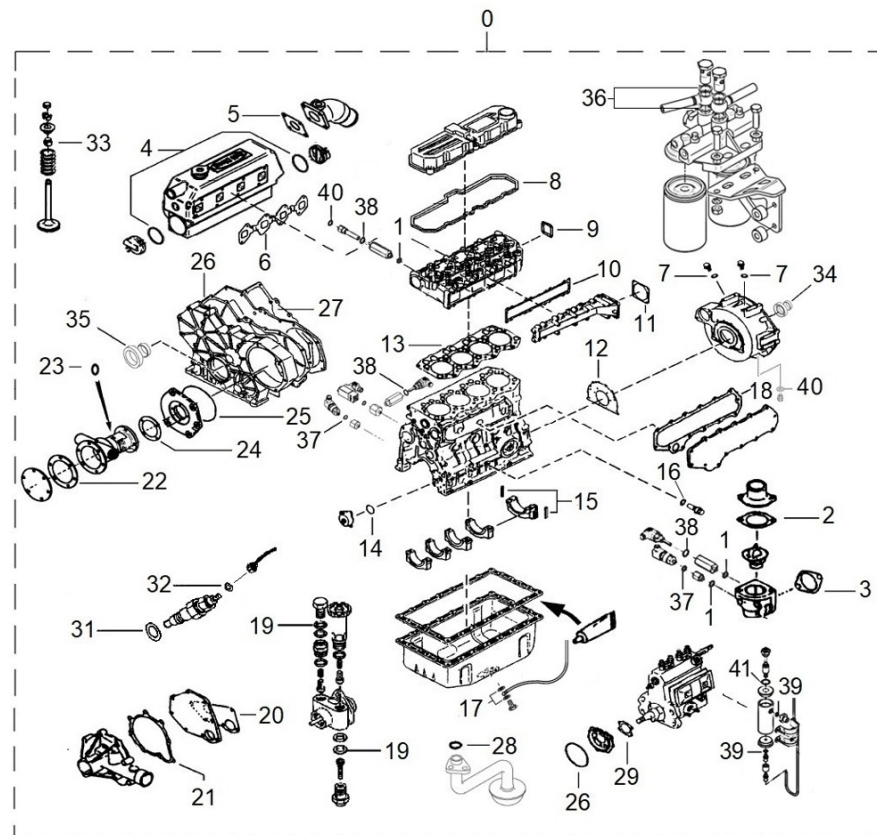
D\_MI74GSDN\_09\_2 Kit Cabina

Fig.	Ref.	Cant.	Descr.	Obs	Desde	Hasta
NS	58088285	1	Abraz. Plástico 4,8 x 290 Negra			
NS	60573041.62	1	Omega Soporte Magneto.			
NS	60974051	1	Cable Sec.35 Negro 1,4 m Ter.10/10			



D\_17420101DNV Jgo. Juntas

Fig.	Ref.	Cant.	Descr.	Obs	Desde	Hasta
0	17420101DNV	1	Jgo. Juntas			
1	56000073	3	Arandela Cobre 16-23-1,5			
2	17111021	1	Junta Codo Termostato			
3	13321014	1	Junta			
4	18011008	2	Junta Tórica D. 72x3			
5	16513002	1	Junta Codo			
6	17421035	1	Junta Colector Escape			
7	17121013	2	Junta			
8	17421010	1	Junta Tapa Balancines			
9	17421011	1	Junta Soporte Transporte			
10	17421032	1	Junta Colector Admisión			
11	17421042	1	Junta			
12	17420025	1	Junta			
13	17421004	1	Junta Culata			
14	17424055	1	Junta Tórica D. 60x2			
15	17420112	2	Retén			
16	17424063	1	Junta			
17	56000069	2	Arandela Cobre 14-20-1,5			
18	17424062.1	1	Junta			
19	17424008	8	Arandela			
20	17421041	1	Junta Agua			
21	17421022	1	Junta Tapa Bomba			
22	34711003	1	Junta Tapa			
23	33311013	1	Junta Tórica D. 15x2			
24	13310013	1	Junta Bomba			
25	17420047	2	Junta Tórica D. 140x2			
26	17420040	1	Junta Tapa Distribución			
27	17420018	1	Junta Placa			
28	17424060	1	Junta Tórica D. 22x2,4			
29	17425028	1	Junta			
30	13324011	1	Arandela Junta			

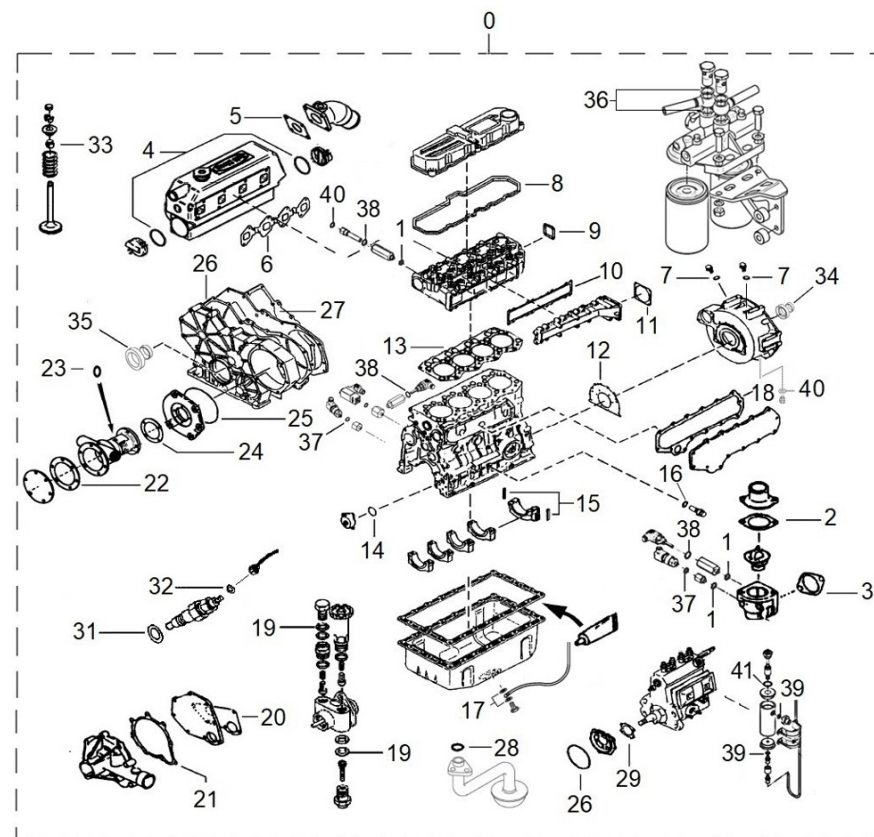




D\_17420101DNV

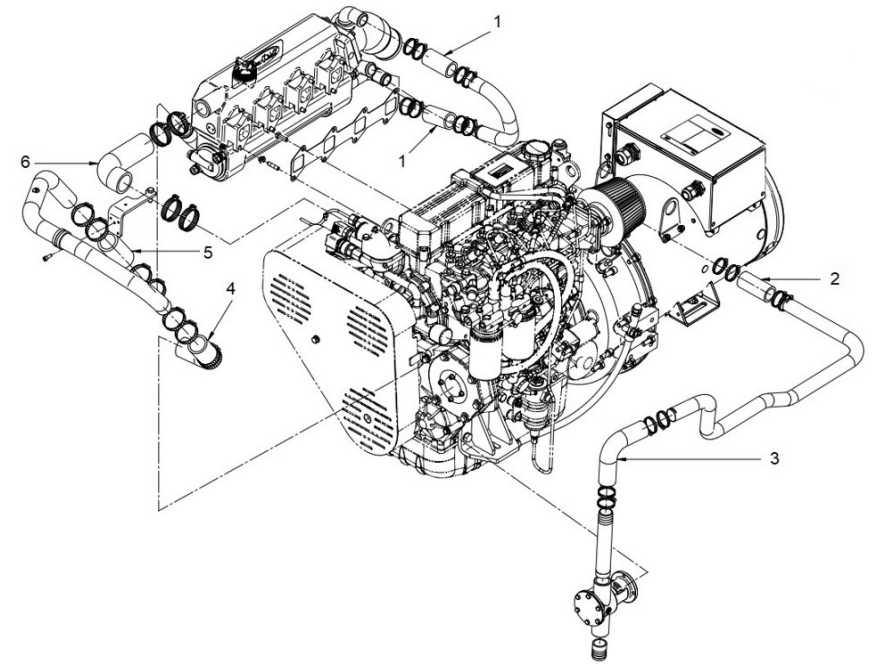
Jgo. Juntas

Fig.	Ref.	Cant.	Descr.	Obs	Desde	Hasta
31	13824013	4	Arandela Inyector			
32	17424025G.1	4	Junta tubo de retorno (Grupo)			
33	17422054	8	Retén			
34	13320063	1	Conjunto Retención Aceite			
35	17420039.1	1	Retén Aceite			
36	57000378	4	Arandela Aluminio 18-24-1,5			
37	56000067	3	Arandela Cobre 13-20-1,5			
38	56000083	3	Arandela Cobre 21-26-1,5			
39	56000061	2	Arandela Cobre 10-16-1,5			
40	56000077	2	Arandela Cobre 18-23-1,5			
41	56000086	1	Arandela Cobre 22,3-29-1,5			



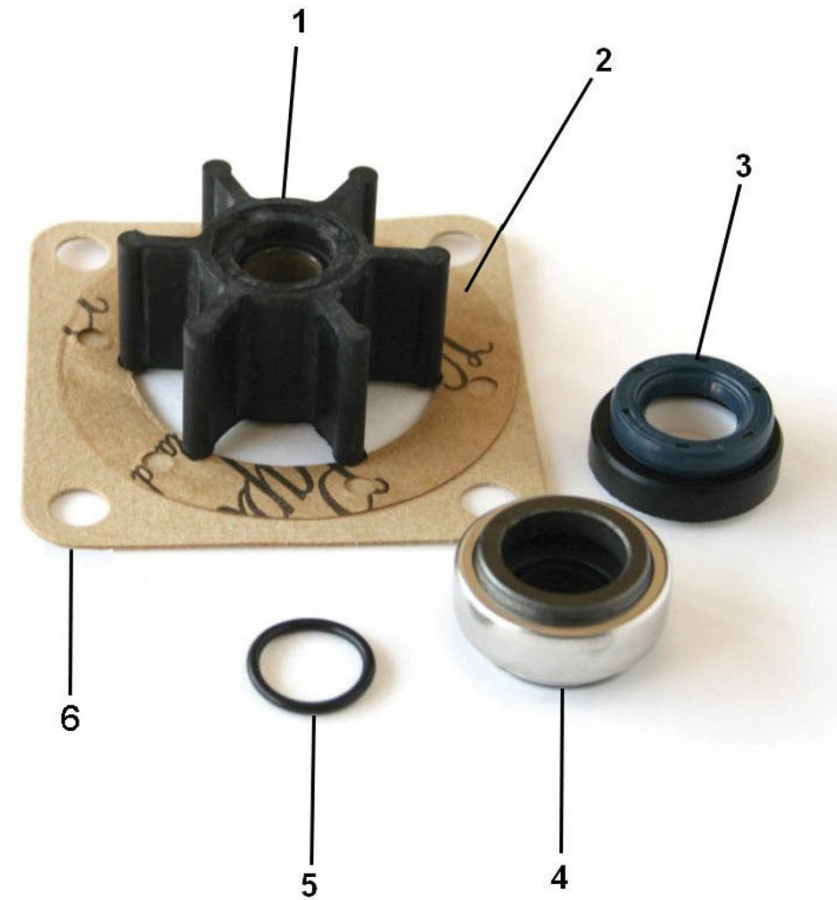
**D\_17410035** Juego de Manguitos TAC

Fig.	Ref.	Cant.	Descr.	Obs	Desde	Hasta
1	13611038	2	Manguito 30-40-75			
2	13211037	1	Manguito 30-40-85			
3	13211057	1	Codo Goma			
4	15211026	1	Codo Goma			
5	15211053	1	Manguito 38-50-100			
6	17411013	1	Codo Salida Agua Termostato			



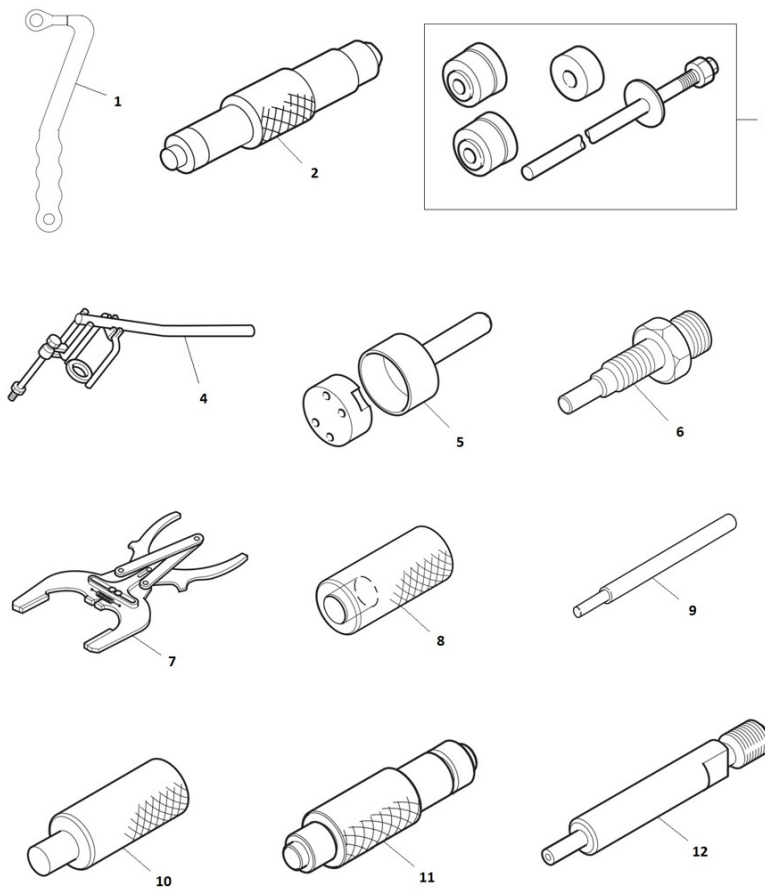
36511000K Kit Revisión Bomba Agua 1"

Fig.	Ref.	Cant.	Descr.	Obs	Desde	Hasta
1	34711008	1	Turbina 1"			
2	34711003	1	Junta Tapa			
3	36511020	1	Retén 16-30-7			
4	36511019	1	Sello Mecánico			
5	33311013	1	Junta Tórica D. 15x2			
6	13310013	1	Junta Bomba			



D\_UTILFA0960\_1 Herramientas Especiales

Fig.	Ref.	Cant.	Descr.	Obs	Desde	Hasta
1	13811063	1	Llave Montaje Refrigerador			
2	U3009107300	1	Instalación Buje de Engranaje			
3	U3069100010	1	Conjunto de Instalación Buje del Árbol de Levas			
4	U3069104500	1	Empujador Muelle de Válvula			
5	U3069113010	1	Conjunto de Instalación del Manguito del Retén de Ac			
6	U3069121100	1	Adaptador del Calibrador			
7	UMM74007	1	Cerrador Aros Pistón			
8	U32A9100100	1	Guía Montaje Válvula			
9	U32A9100300	1	Guía Extractor Válvula			
10	U32A9100400	1	Instalador del Casquillo de la Bomba de Aceite			
11	U32A9100500	1	Extractor Cojinete Biela			
12	U32A9101100	1	Adaptador del Calibrador (Inyección Directa)			



D\_UTILFA0960\_2 Herramientas Especiales

Fig.	Ref.	Cant.	Descr.	Obs	Desde	Hasta
13	U32A9110200	1	Eje Guia Montaje Retén			
14	19440400.2	1	Manómetro Compresion 10-60 Bar			
15	U3449100200	1	Montador Pistones			
16	U3449103020	1	Instalador del Asiento de Válvula			
17	U3679100200	1	Instalador del Asiento de Válvula			
18	UMH061077	1	Extractor Eje Engranajes			

