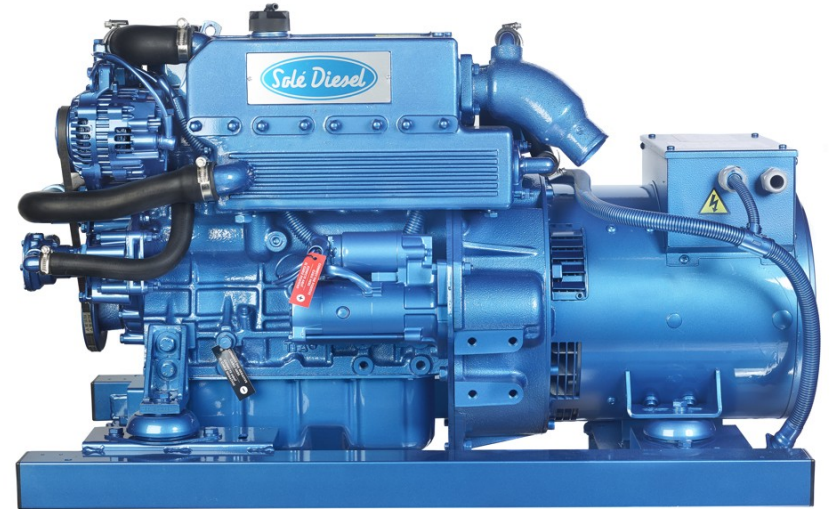




# Grupo 14 GS/GSC & 17 GSA/GSAC Type Approval Certificate

VERSION 2024-3

DESPIECE



# CATÁLOGO DE REPUESTOS

## NORMAS PARA EL PEDIDO

Para obtener un servicio rápido y eficaz, los pedidos han de llegar preferiblemente por e-mail con las indicaciones siguientes:

- 1- Tipo de motor: INDICADO EN LA PLACA
- 2- Número de serie del motor: INDICADO EN LA PLACA Y TROQUELADO EN EL BLOQUE
- 3- Descripción + referencia + cantidad de piezas a pedir

---

Las solicitudes de recambios deben dirigirse a :

[orders@solediesel.com](mailto:orders@solediesel.com)

Telf.: +34 93 775 44 05

---

Los componentes representados en el catálogo tienen:

- Figura: Número por el cual son representados en el esquema
- Descripción: Denominación comercial del componente
- Cantidad: número de piezas totales usadas en el montaje de la parte representada (puede diferir de la cantidades mínimas servidas)

En caso de mangueras indica la longitud total en metros

---

Los esquemas representados en este catálogo de repuestos, sólo tienen la finalidad de poder identificar la pieza en cuestión, su representación no es significativa y pueden diferir de la pieza real.

En caso de dudas, póngase en contacto con Solé Diesel o con su distribuidor autorizado.

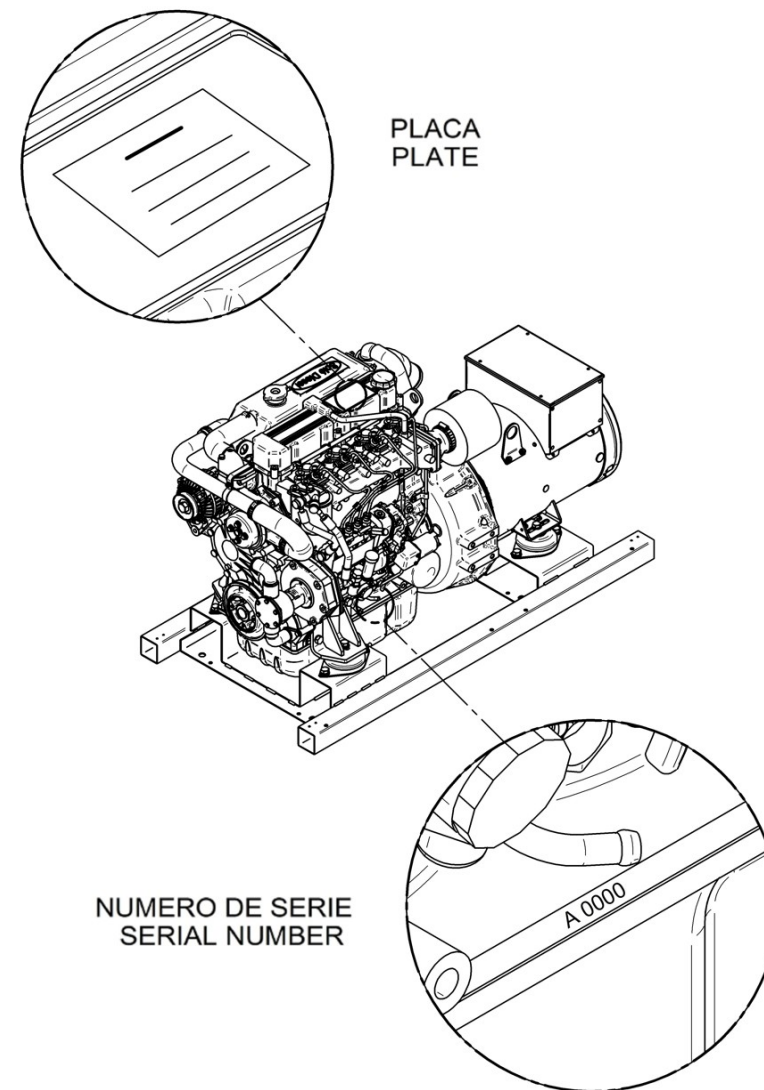
Las piezas i/o referencias de este catálogo pueden estar sujetas a cambios sin previo aviso.

---

**SOLÉ, S.A.**

C-243b, km, 2 - P.O. BOX 25  
08760 Martorell (Barcelona) Spain

---



# Índice

## Bloque Motor

- Culata
- Tapa de Balancines y Respiradero
- Mecanismo de Válvulas
- Arbol de Levas y Distribución
- Tapa de Distribución
- Bloque
- Carcasa Trasera
- Pistón y Biela
- Cigüeñal y Volante de Inercia
- Sistema de Aceite
- Carter
- Soportes de Motor
- Protección Correa Para Grupo Sin Cabina

## Sistema de Admisión y Escape

- Admisión

## Refrigeración

- Bomba de Agua Dulce
- Circuito intercambiador
- Conjunto Refrig. Agua MINI-44 TAC
- Escape Húmedo
- Bomba Estriado 1/2" MINI-11/17/29/33/44

## Sistema Alimentación

- Tubos de Inyección y Alarma Fuga Gas-Oil
- Inyector Completo
- Bomba Inyectora
- Regulador
- Circuito de Combustible

## Sistema eléctrico

- Sistema Eléctrico 12V
- Sistema Eléctrico 24V
- Sistema Control Paralelo 12V
- Armario Control y Potencia
- Alargos de Grupo TAC

## Despiece Alternador de Grupo

- Alternadores 14 GS/GSC y 17 GSA/GSAC
- Despiece Alternador

## Kit Alternador Grupo

- Kit Alternador Sin Cabina
- Kit Alternador Con Cabina

## Despiece Chasis

- Chasis

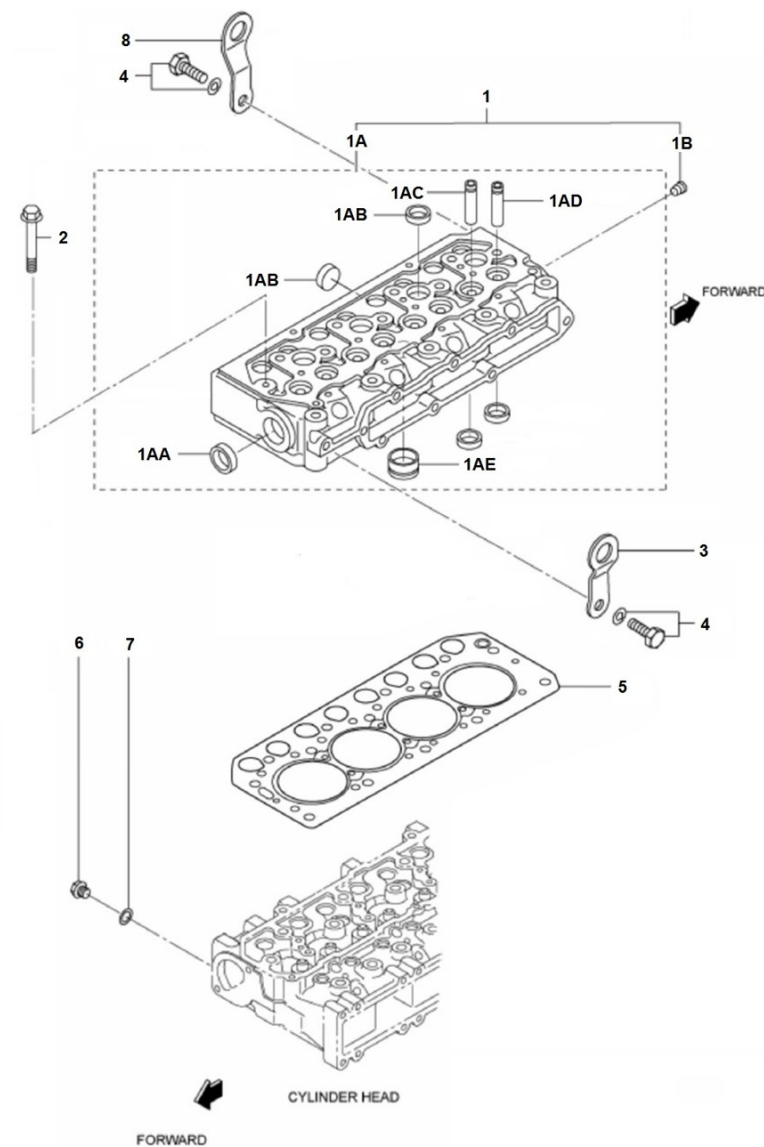
## Kit Cabina

## Kits Mantenimiento

- Jgo. Juntas
- Juego de Manguitos TAC
- Kit Revisión Bomba Agua 1/2"
- Herramientas Especiales

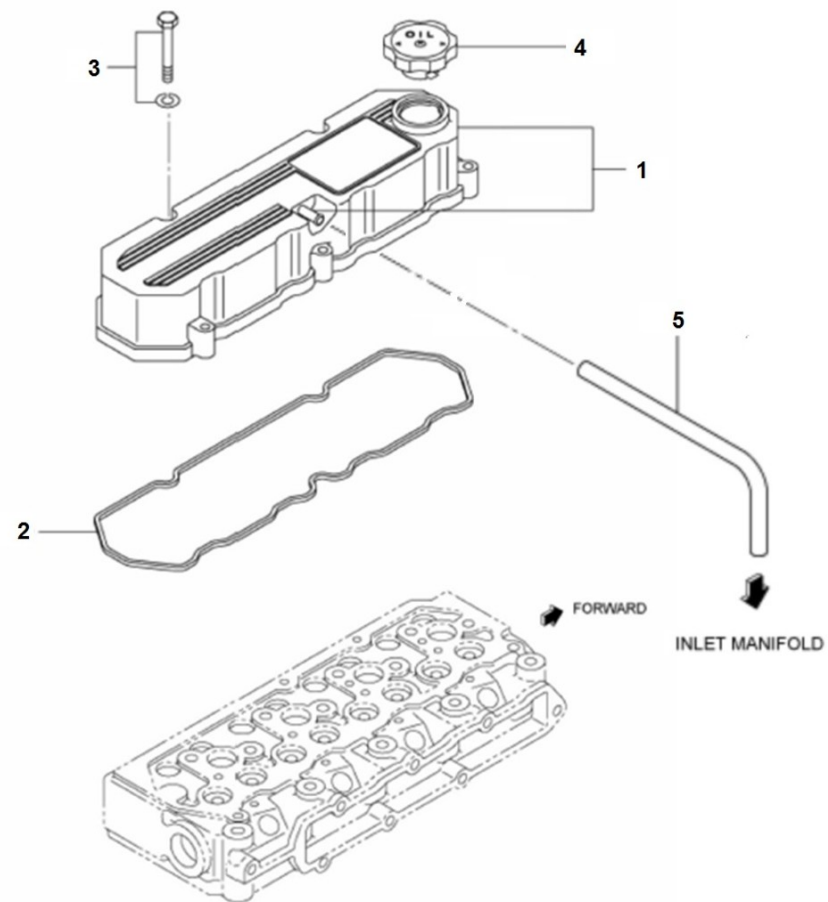
D\_GD01\_1\_1 Culata

Fig.	Ref.	Cant.	Descr.	Obs	Desde	Hasta
1	17321001G.1	1	Culata			
1A	17321002	1	Culata			
1AA	17020012	1	Tapón			
1AB	13220012	7	Casquete Obturador			
1AC	17221002	4	Guía Válvula Escape			
1AD	17221003	4	Guía Válvula Admisión			
1AE	17221015G	4	Tapón Combustión (Grupo)			
1B	17820011	1	Tapón 1/8			
2	17221005	14	Tornillo Culata			
3	13221011	1	Colgador Motor			
4	17720010	2	Tornillo			
5	17321004	1	Junta Culata			
6	17121016	1	Tapón Drenaje			
7	17121013	1	Junta			
8	17210008	1	SopORTE Transporte			



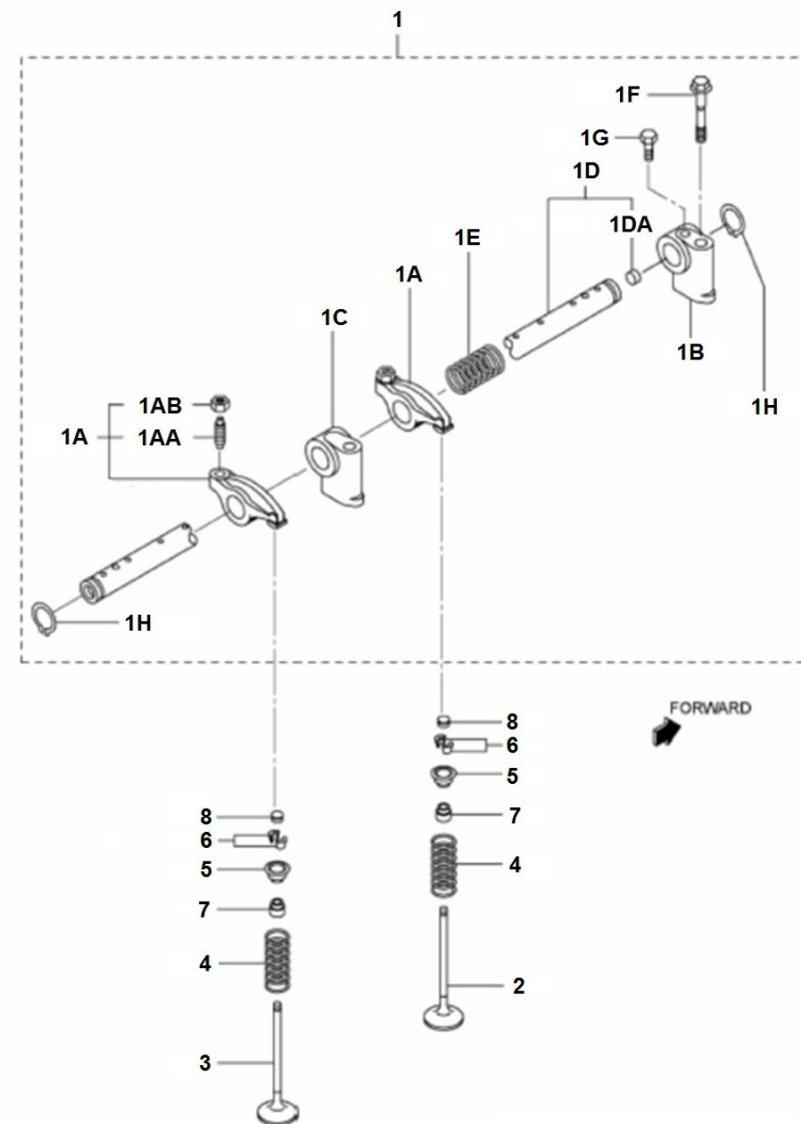
D\_GD01\_1\_2 Tapa de Balancines y Respiradero

Fig.	Ref.	Cant.	Descr.	Obs	Desde	Hasta
1	17321009	1	Tapa Balancines			
2	17321010	1	Junta Tapa Balancines			
3	17421014G.1	5	Tornillo (Grupo)			
4	17221003G	1	Tapón Llenado Aceite			
5	17321006.4	1	Tubo Respiradero			



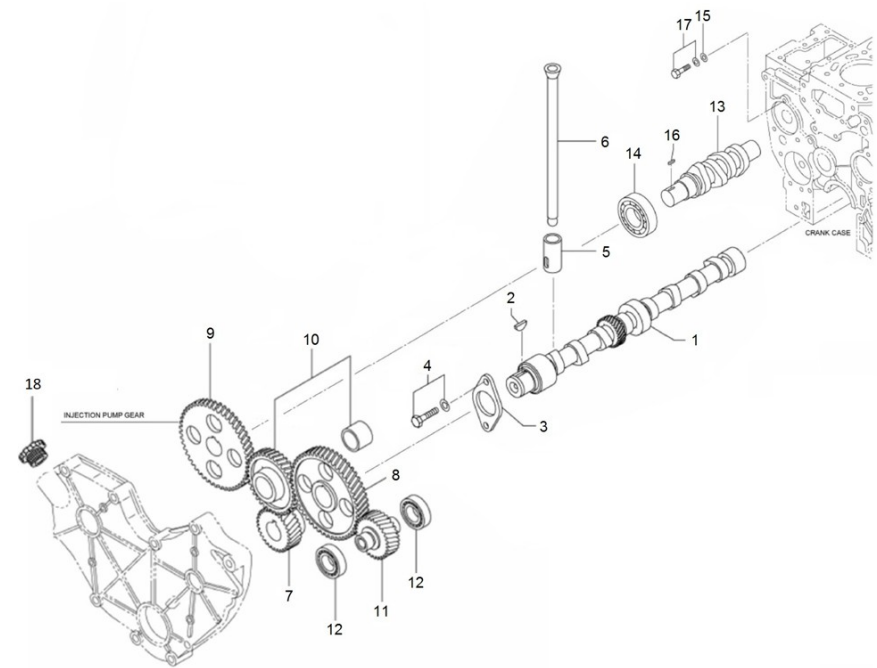
D\_GD01\_1\_3 Mecanismo de Válvulas

Fig.	Ref.	Cant.	Descr.	Obs	Desde	Hasta
1	17322001	1	Conjunto Eje Balancines			
1A	17222142G	8	Kit Balancines			
1AA	17122044	8	Tornillo Ajuste			
1AB	17122060	8	Tuerca			
1B	17222048	1	Soporte Eje Balancines			
1C	17222049	3	Soporte Eje Balancines			
1D	17322046.4	1	Eje Balancín			
1DA	17222025.4	2	Tapón Desarenar			
1E	17422047G.1	3	Muelle Balancines (Grupo)			
1F	17222053.5G	4	Tornillo			
1G	17222053	1	Tornillo			
1H	17222050	2	Anillo Elástico			
2	17222055G	4	Válvula Admisión (Grupo)			
3	17222056G	4	Válvula Escape (Grupo)			
4	17222057	8	Muelle Interior Válvula			
5	13822058	8	Retenedor Muelle Válvula			
6	13222059	16	Fijador Retenedor			
7	13222054	8	Capuchón Válvula			
8	13822069	8	Tapón			



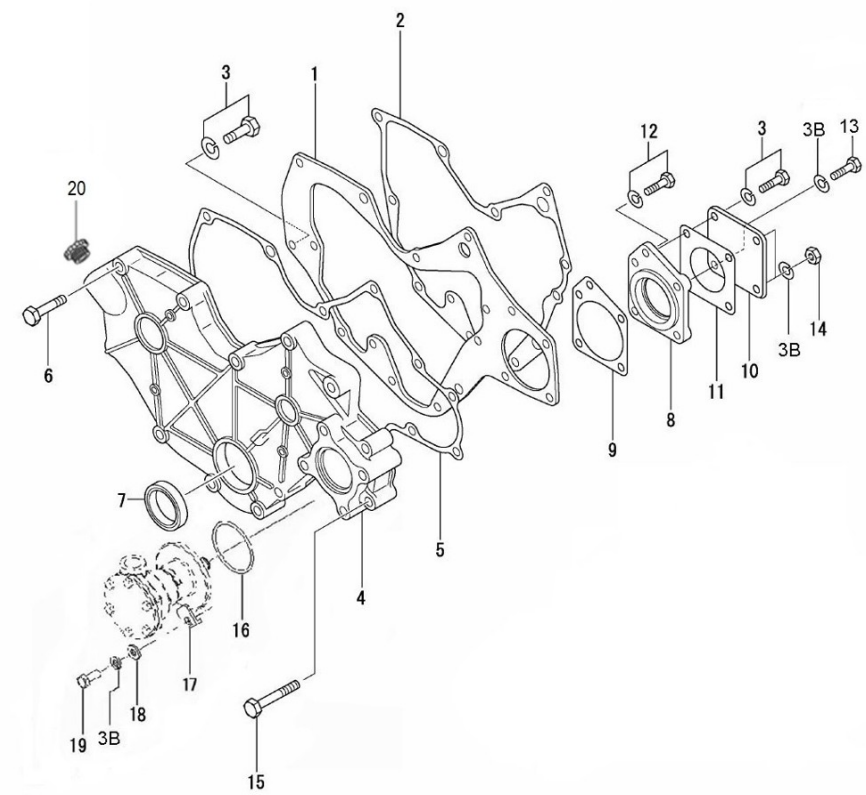
D\_GD01\_1\_4 Arbol de Levas y Distribución

Fig.	Ref.	Cant.	Descr.	Obs	Desde	Hasta
1	17322035	1	Arbol Levas			
2	13222020	1	Chaveta			
3	17422075	1	Placa			
4	17821012	2	Tornillo			
5	13222061	8	Impulsor			
6	17222041	8	Varilla Válvulas			
7	17222021	1	Piñón Cigüeñal			
8	17222037	1	Engranaje Eje Levas			
9	17222043	1	Engranaje Bomba Inyectora			
10	17222038	1	Piñón Loco			
11	17222066G.1	1	Engranaje Bomba Aceite			
12	17022067	2	Rodamiento A Bolas 6205-C3			
13	17322040	1	Eje Levas Bomba Inyectora			
14	13222062	1	Rodamiento A Bolas 6228			
15	17222065	1	Arandela			
16	17622060.4	1	Chaveta			
17	17422037G.1	1	Tornillo (Grupo)			
18	17621003	1	Tapón Llenado Aceite			



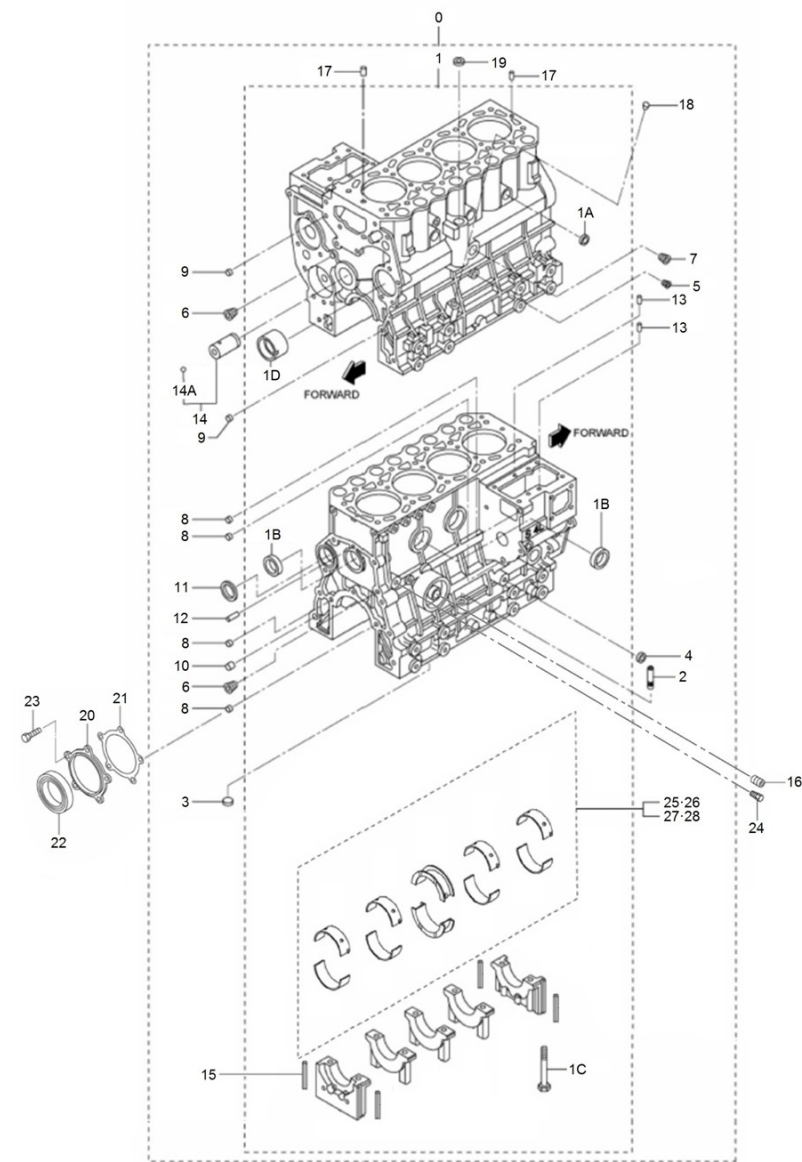
D\_MID1\_1\_5      Tapa de Distribución

Fig.	Ref.	Cant.	Descr.	Obs	Desde	Hasta
1	17220024	1	Placa Delantera			
2	17220018	1	Junta Placa			
3A	52102256	5	Tornillo DIN 933 M8-16 8.8 Cincado			
3B	53033008	12	Arandela GROWER DIN 127-8 Cincada			
4	17220035	1	Tapa Distribución			
5	17220040	1	Junta Tapa Distribución			
6	17220034.4	8	Tornillo			
7	13220039	1	Retén			
8	17220037	1	SopORTE Engranaje y Bomba			
9	17220038	1	Junta Tapa			
10	13120046	1	Tapa			
11	13120047	1	Junta Bomba Agua			
12	13322078	1	Tornillo			
13	52101260	1	Tornillo DIN 931 M8-35 8.8 Cincado			
14	17120049	2	Tuerca M8			
15	17024062	2	Tornillo			
16	17011007	1	Junta Tórica D. 57x3			
17	13811062	4	Grapa Bomba			
18	51030008	4	Arandela Acero DIN 125-8 Cincada			
19	52102257	4	Tornillo DIN 933 M8-20 8.8 Cincado			
20	17621003	1	Tapón Llenado Aceite			



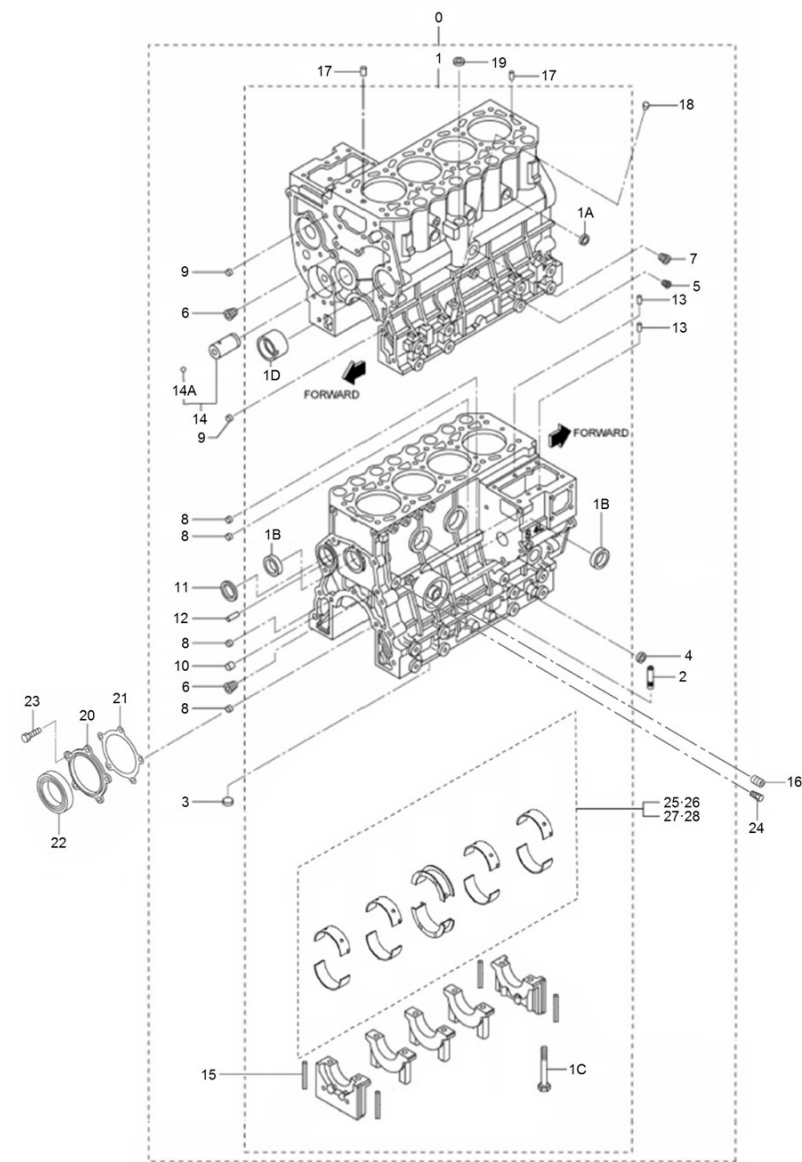


D_GD01_1_6		Bloque				
Fig.	Ref.	Cant.	Descr.	Obs	Desde	Hasta
0	17320001G.1	1	Conjunto Bloque			
1	(*)	1	No Disponible			
1A	17220006	3	Tapón Desarenar			
1B	13320006	3	Tapón Desarenar			
1C	17220009	10	Tornillo Soporte Cojinete			
1D	17220011	1	Cojinete Eje Levas			
2	17620007.4	1	Guía Aforador Aceite			
3	17220012.4	1	Tapón Desarenar			
4	17220013	1	Tapón Desarenar			
5	17820011	1	Tapón 1/8			
6	17720011	2	Tapón			
7	17120021	1	Tapón			
8	13120009	4	Casquillo Golpe			
9	13220021	2	Casquillo Golpe			
10	13220022	1	Casquillo Golpe			
11	17220019	1	Tapón			
12	17620020.4	1	Pasador			
13	17620036.4	2	Pasador			
14	17220014	1	Eje Loco			
14A	17220028	1	Bola			
15	17220002	4	Junta Lateral			
16	13124047	1	Eje Filtro Aceite			
17	17120019	2	Pasador			
18	17220023	1	Tapón			
19	17020014	1	Tapón			
20	17220015	1	Tapón Porta Retén			
21	17220016	1	Junta Tapa Aceite			
22	17220063	1	Retén Aceite			
23	52102257	5	Tornillo DIN 933 M8-20 8.8 Cincado			
24	17824003	1	Tapón			
25	13220003	1	Conjunto Cojinetes Cigüeñal STD			



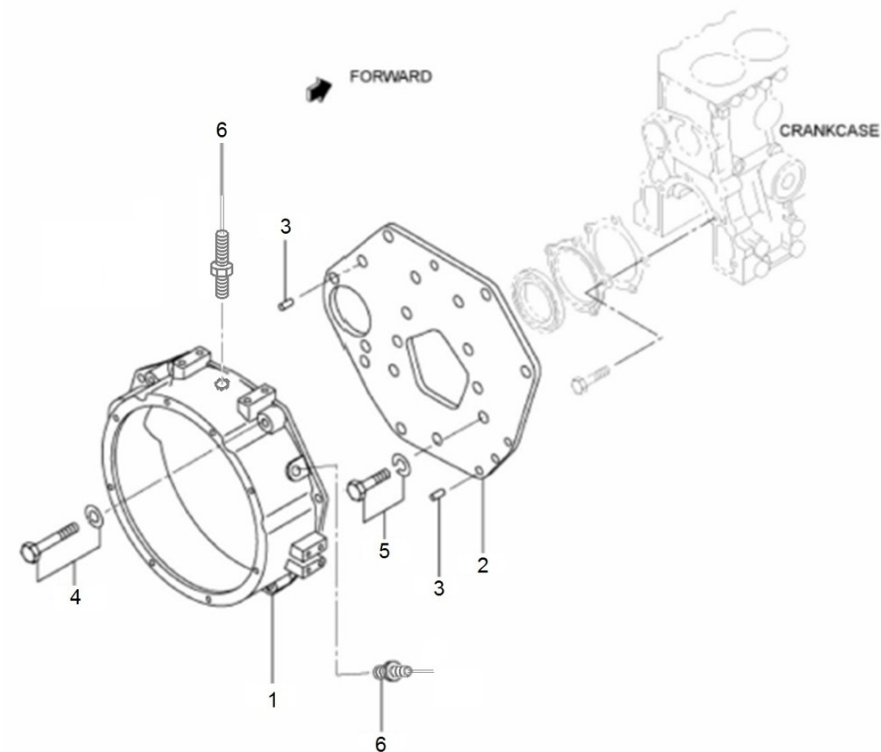
D\_GD01\_1\_6 Bloque

Fig.	Ref.	Cant.	Descr.	Obs	Desde	Hasta
26	13220004	1	Conjunto Cojinetes Cigüeñal +0,25			
27	17320005	1	Conjunto Cojinetes Cigüeñal +0,50			
28	17320006	1	Conjunto Cojinetes Cigüeñal +0,75			



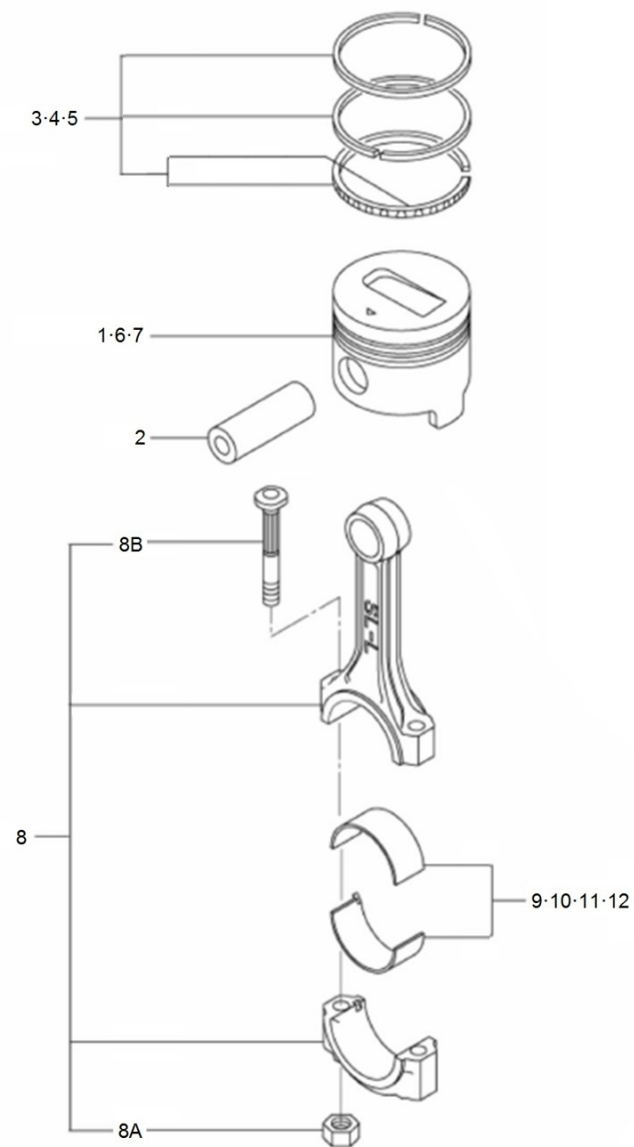
D\_MI44GSTDN\_01\_7 Carcasa Trasera

Fig.	Ref.	Cant.	Descr.	Obs	Desde	Hasta
1	17220004G	1	Carcasa Sobre Volante (Grupo)			
2	17220017	1	Placa Trasera			
3	17320026	2	Pasador			
4	17320018	2	Tornillo			
5	17320019	13	Tornillo			
6	60972519	2	Captador magnético G.A.C 5/8-18 UNF 60mm			



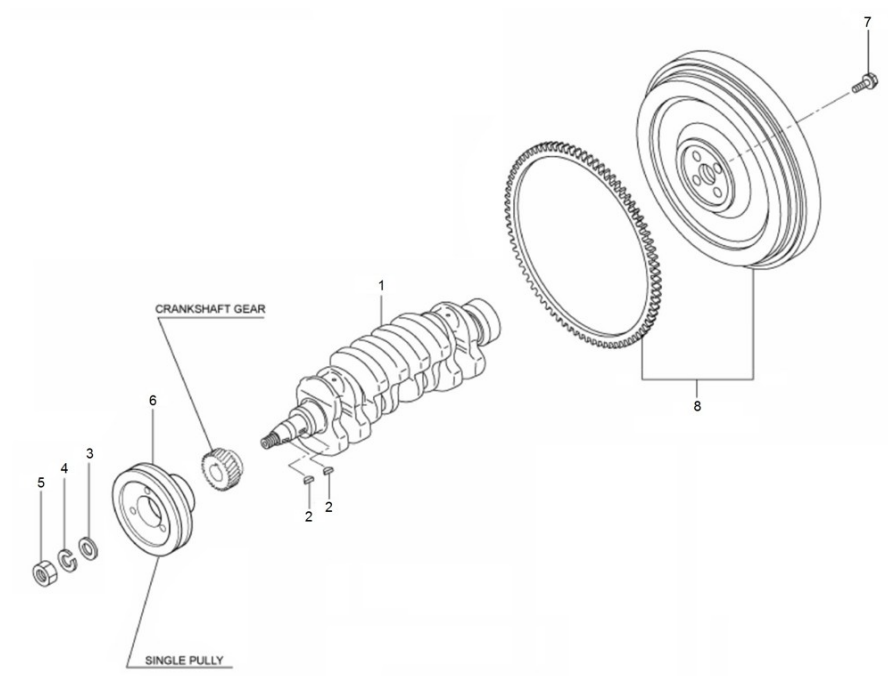
D\_GD01\_1\_8 Pistón y Biela

Fig.	Ref.	Cant.	Descr.	Obs	Desde	Hasta
1	17222005	4	Pistón			
2	17222009	4	Bulón			
3	17722006	4	Jgo. Aros Std.			
4	17722007	4	Jgo. Aros +0,25			
5	17722008	4	Jgo. Aros +0,50			
6	17322012	4	Pistón + 0,25			
7	17322013	4	Pistón + 0,50			
8	17322010	4	Conjunto Biela			
8A	17022011	8	Tuerca Biela			
8B	17222013	8	Tornillo Biela			
9	17222014	4	Conjunto Cojinete Biela STD			
10	17222015	4	Conj.Cojinete Biela - 0,25			
11	17222016	4	Conj.Cojinete Biela - 0,50			
12	17222017	4	Conj.Cojinete Biela - 0,75			



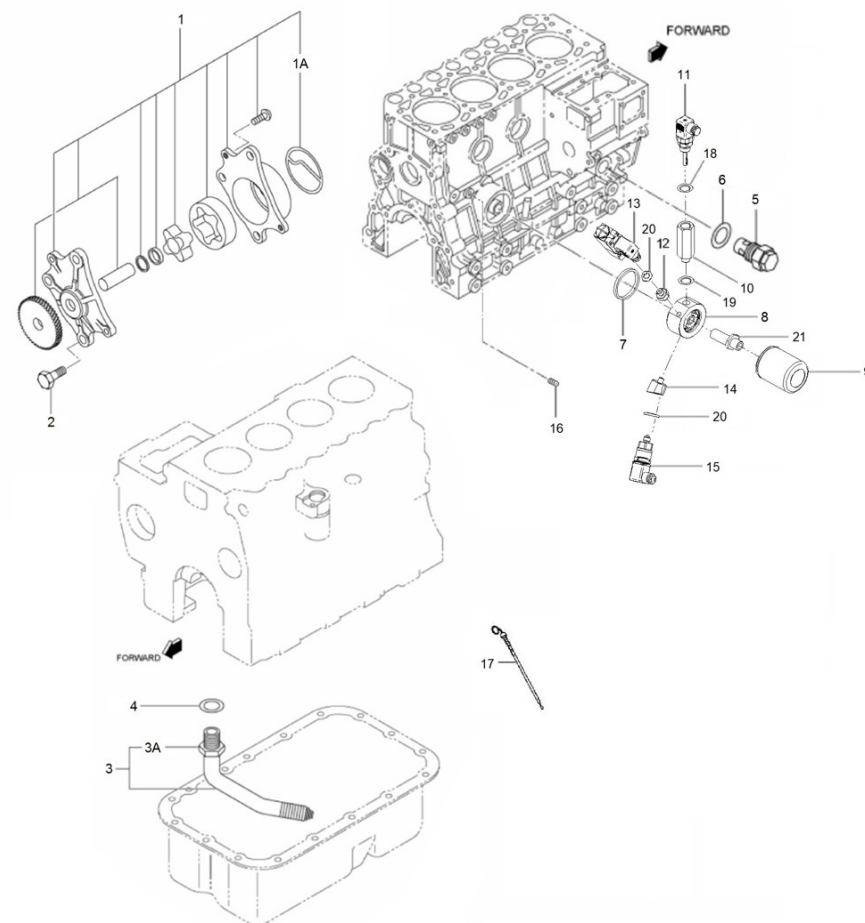
D\_GD01\_1\_9 Cigüeñal y Volante de Inercia

Fig.	Ref.	Cant.	Descr.	Obs	Desde	Hasta
1	17322018	1	Cigüeñal			
2	13222020	2	Chaveta			
3	17222051	1	Arandela Plana			
4	53033018	1	Arandela GROWER DIN 127-18 Cincada			
5	13222026	1	Tuerca			
6	17322024.4	1	Polea Cigüeñal			
7	17022031	4	Tornillo Volante			
8	17322027G.1	1	Conjunto Volante			



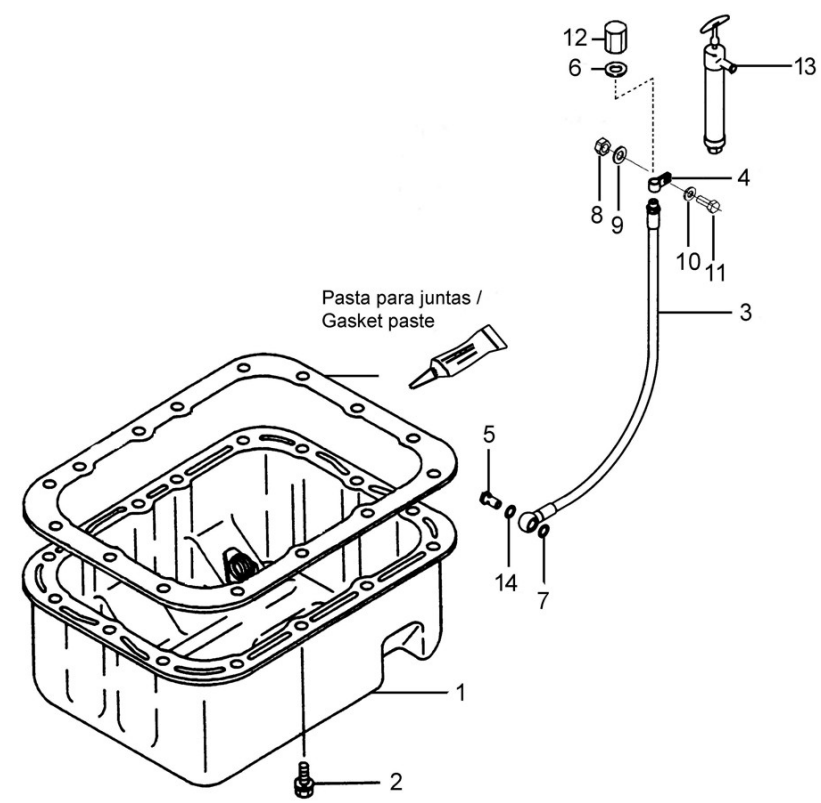
D\_MI44GSTDN\_01\_10 Sistema de Aceite

Fig.	Ref.	Cant.	Descr.	Obs	Desde	Hasta
1	17224040	1	Bomba Aceite			
1A	17224041	1	Junta Cuerpo			
2	17302258	3	Tornillo			
3	13224052	1	Tubo Aspiración Aceite			
3A	13822026	1	Tuerca			
4	17024001	1	Junta			
5	17124071	1	Conjunto Válvula			
6	17424063	1	Junta			
7	13812015.05	1	Junta tórica D. 60x3			
8	17314030	1	Cala Filtro Aceite			
9	13124051	1	Elemento Filtro Aceite del MINI 11 al 55			
10	17A17028	1	Cala transmisor G1/2 a 3/8			
11	60994075	1	Sensor de Temperatura DNV			
12	17A17032	1	Cala transmisor G1/4 a G1/8 BSPT			
13	6097A072	1	Presostato presión DNV			
13A	60900956	1	Resistencia 10k ohm			
14	17A17035.1	1	Cala transmisor G1/4 a G1/8 BSPT 20°			
15	60994076	1	Sensor de Presión de refrigerante DNV			
16	17820011	1	Tapón 1/8			
17	17220029	1	Varilla Nivel Aceite			
18	56000083	1	Arandela Cobre 21-26-1,5			
19	56000077	1	Arandela Cobre 18-23-1,5			
20	56000020	2	Arandela Cobre 14,3-22-1			
21	17314031	1	Tornillo Especial M20 hueco			



D\_GD01\_1\_11 Carter

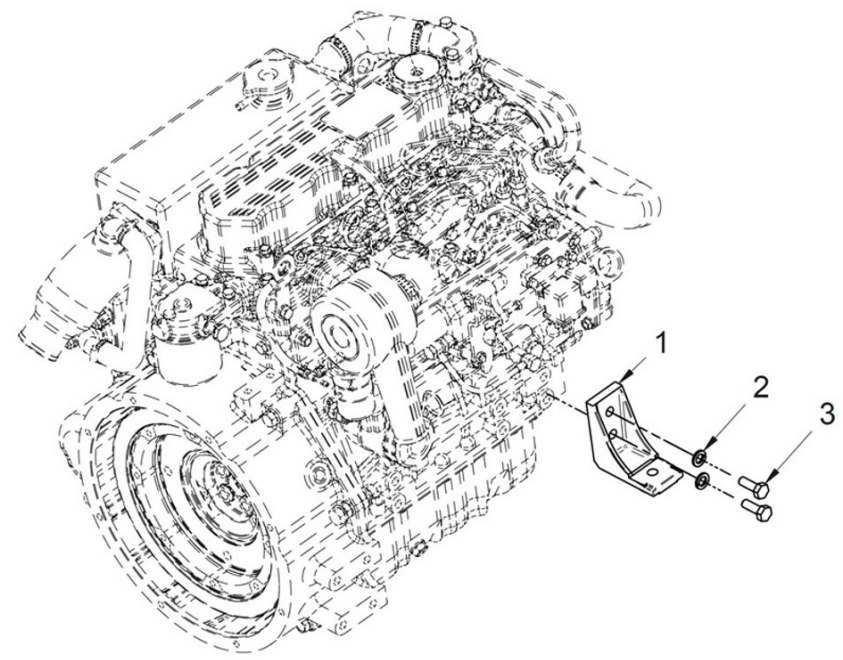
Fig.	Ref.	Cant.	Descr.	Obs	Desde	Hasta
1	17320030G	1	Carter Aceite (Grupo)			
2	17821012	17	Tornillo			
3	17214021	1	Tubo Bomba Extracción Aceite			
4	17214022	1	Soporte Tubo Extracción			
5	12814051	1	Tornillo Hueco			
6	56000217	1	Arandela Cobre 13-20-3			
7	56000219	1	Arandela Cobre 14-20-3			
8	52220012	1	Tuerca DIN 934 M12-1,25 C-10 Cincada			
9	51030012	1	Arandela Acero DIN 125-12 Cincada			
10	53038012	1	Arandela DIN 6798-A 12 Cincada			
11	52202363	1	Tornillo DIN 933 M12-1,25-50 8.8			
12	16514020	1	Tapón Hembra 1/4			
13	14714001	1	Bomba Extracción Aceite			
14	56000069	1	Arandela Cobre 14-20-1,5			



D\_GC01\_1\_12

Soportes de Motor

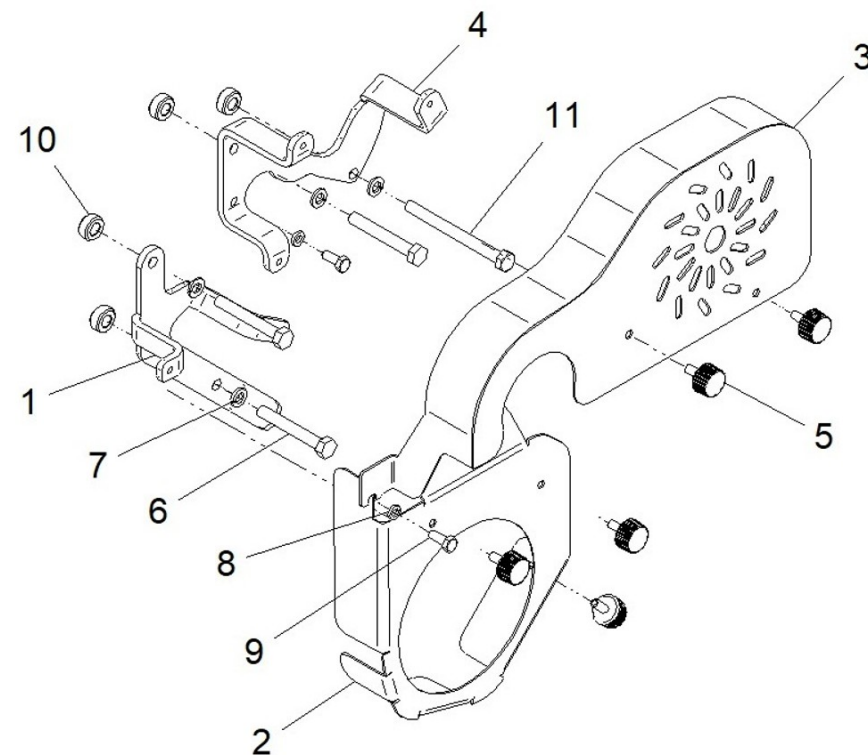
Fig.	Ref.	Cant.	Descr.	Obs	Desde	Hasta
1	17210034	2	Soporte Anterior Grupo insono.			
2	53033012	2	Arandela Grower DIN 127-12 Cincada			
3	52202359	2	Tornillo DIN 933 M12-1,25-30 8.8			





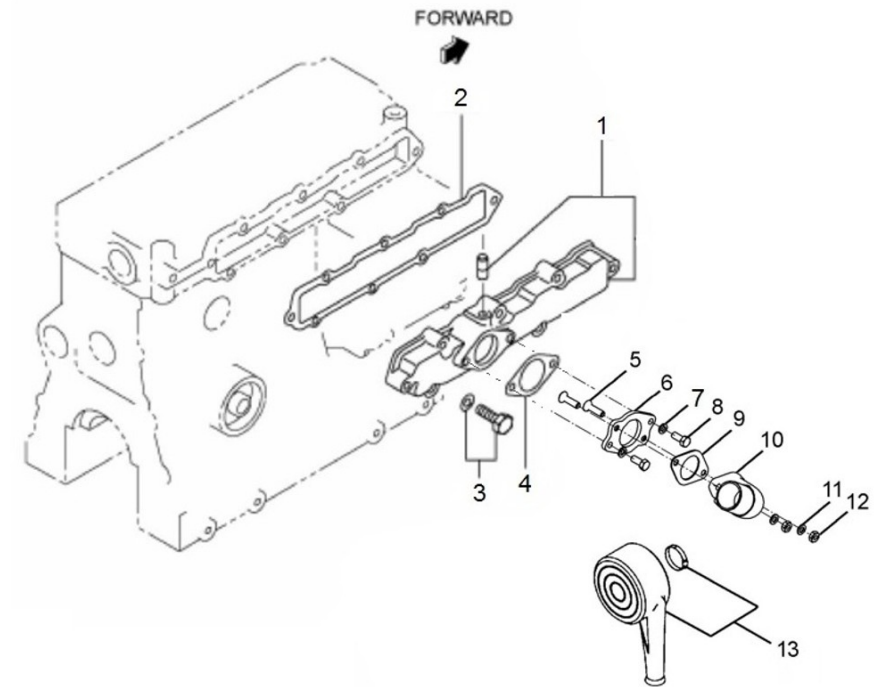
D\_MI44GSTDN\_01\_13 Protección Correa Para Grupo Sin Cabina

Fig.	Ref.	Cant.	Descr.	Obs	Desde	Hasta
1	17310040	1	Soporte Protección Correas			
2	17310041	1	Protección Correa			
3	17310043	1	Protección Correa			
4	17310042	1	Soporte Protección Correas			
5	13810247	5	Pomo Agarre M6			
6	52101265	3	Tornillo DIN 931 M8-60 8.8 Cincado			
7	53033008	4	Arandela GROWER DIN 127-8 Cincada			
8	51030006	2	Arandela Acero DIN 125-6 Cincada			
9	52102156	2	Tornillo DIN 933 M6-16 8.8 Cincado			
10	12117044	4	Suplemento Espárrago			
11	52101271	1	Tornillo DIN 931 M8-90 8.8 Cincado			
NS	18517013	1	Grueso 10x20X7			



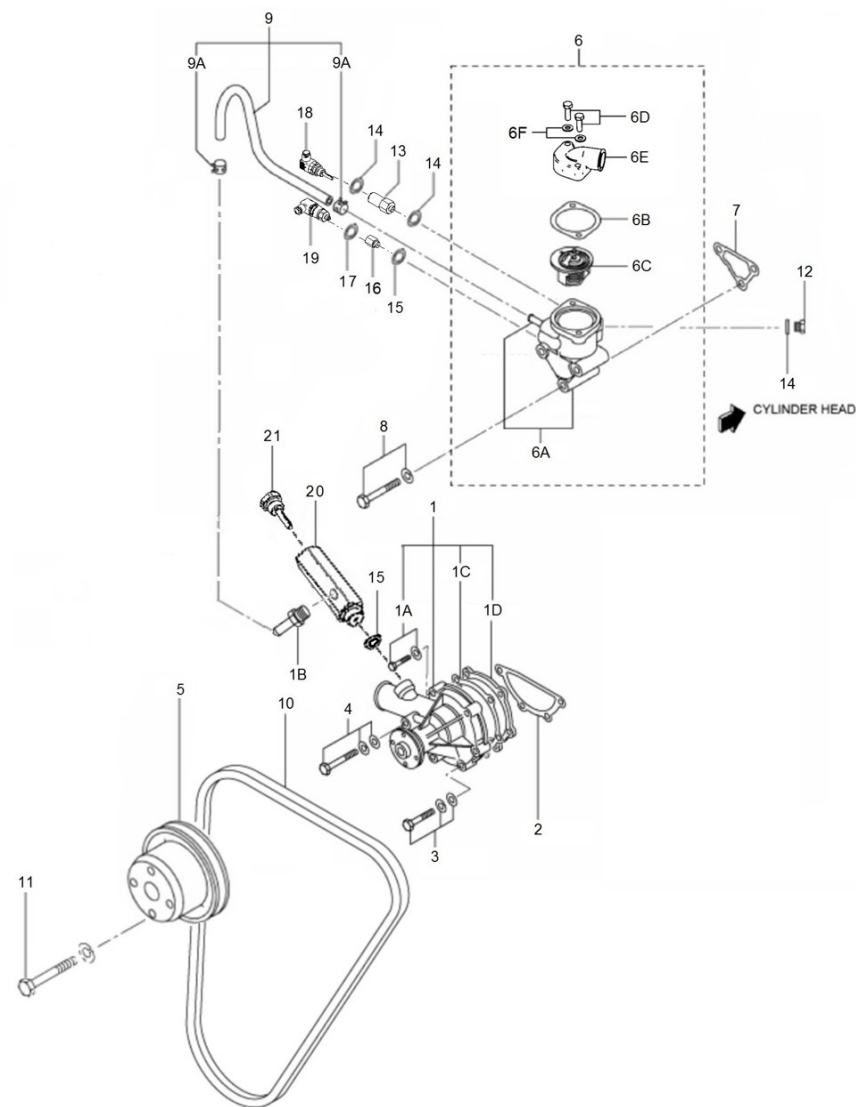
**D\_MI44GSTDN\_02\_1 Admisión**

Fig.	Ref.	Cant.	Descr.	Obs	Desde	Hasta
1	17321030G	1	Conj.Colector Admisión			
2	17321032	1	Junta Colector Admisión			
3	17721011	8	Tornillo			
4	17321034.4	1	Junta Tubo Admisión			
5	52105258	2	Tornillo DIN 7991 M8-25 10.9			
6	17310021.1	1	Brida Adap. Codo Admisión			
7	53033008	2	Arandela GROWER DIN 127-8 Cincada			
8	52102257	2	Tornillo DIN 933 M8-20 8.8 Cincado			
9	17221034	1	Junta Tubo Entrada			
10	17210020.1	1	Codo Filtro Aire			
11	53038008	2	Arandela DIN 6798-A 8 Cincada			
12	52120008	2	Tuerca DIN 934 M8 8.8 (C.10) Cincada			
13	13810074	1	Filtro Aire			



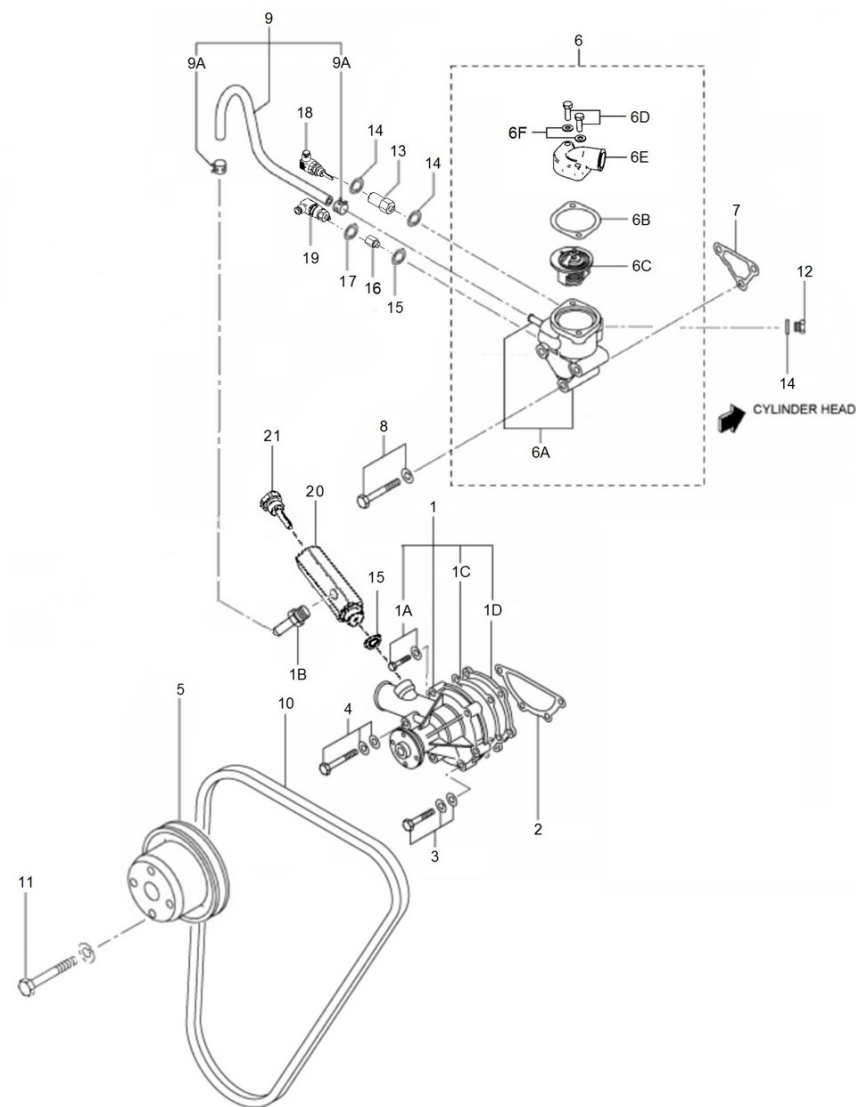
D\_MI44GSTDN\_03\_1 Bomba de Agua Dulce

Fig.	Ref.	Cant.	Descr.	Obs	Desde	Hasta
1	17221020	1	Bomba Agua Dulce			
1A	17321021	2	Tornillo			
1B	13221026	1	Racor			
1C	13221041	1	Junta Bomba Agua			
1D	13221042	1	Tapa Bomba Agua			
2	13221022	1	Junta Bomba Agua			
3	52101262	3	Tornillo DIN 931 M8-45 8.8 Cincado			
4	17201265	1	Tornillo			
5	17221021	1	Polea Bomba Agua			
6	(*)	1	No Disponible			
6A	17221037	1	Conjunto Termostato			
6B	17221031	1	Junta Termostato			
6C	17221040	1	Termostato			
6D	52101260	2	Tornillo DIN 931 M8-35 8.8 Cincado			
6E	17211020	2	Tapa Salida Termostato			
6F	53038008	2	Arandela DIN 6798-A 8 Cincada			
7	17221033	1	Junta Soporte Termostato			
8	17420062G.1	3	Tornillo (Grupo)			
9	17221025	1	Conjunto Codo			
9A	17824029	2	Abraz.			
10A	17221060G	1	Correa			
Figura A para Sistema 12V						
10B	17021028	1	Correa Tipo SPZX 987			
Figura B para Sistema 24V						
11	17302155	4	Tornillo			
12	17121016	1	Tapón Drenaje			
13	17317035	1	Cala Transmisor G1/2 A 5/8 UNF			
14	56000083	3	Arandela Cobre 21-26-1,5			
15	56000077	2	Arandela Cobre 18-23-1,5			
16	17A17030	1	Cala transmisor G1/4 a 5/8"SAE			
17	56000020	1	Arandela Cobre 14,3-22-1			



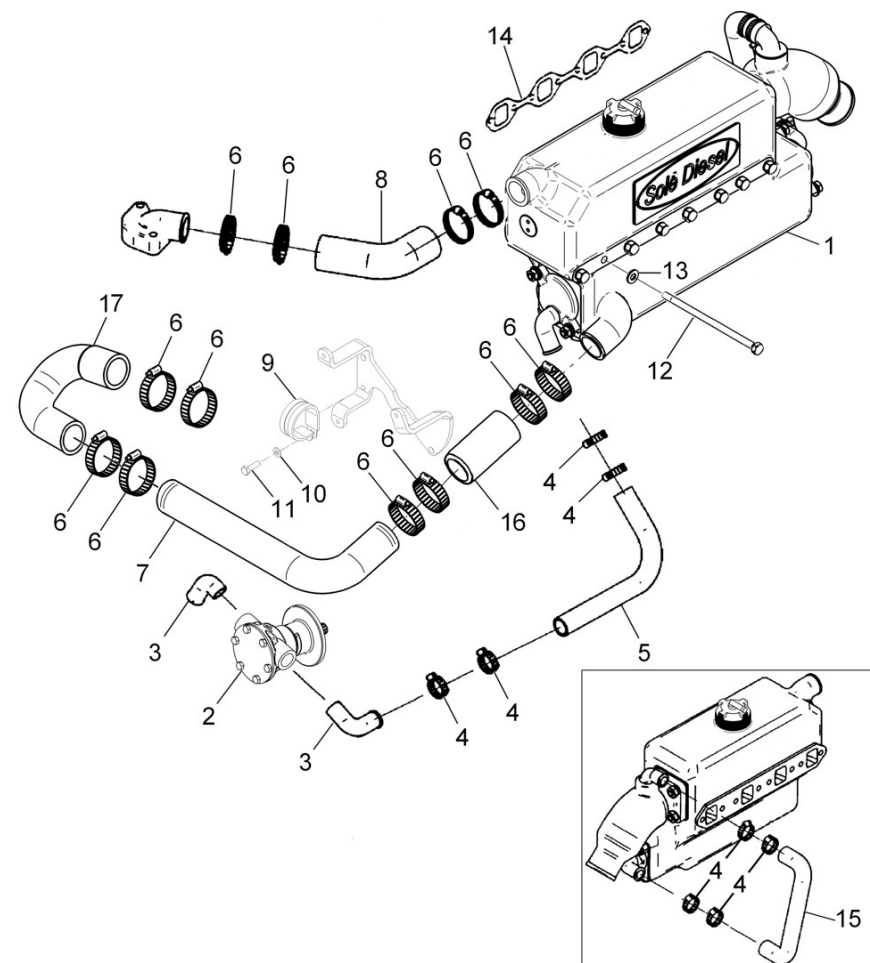
D\_MI44GSTDN\_03\_1 Bomba de Agua Dulce

Fig.	Ref.	Cant.	Descr.	Obs	Desde	Hasta
18	60994075	1	Sensor de Temperatura DNV			
19	60994076	1	Sensor de Presión de refrigerante DNV			
20	17317032	1	Cala Deposito G3/8 BSP			
21	6097A075	1	Termostato Capilar DNV 95° Trafag			
21A	60900956	1	Resistencia 10k ohm			



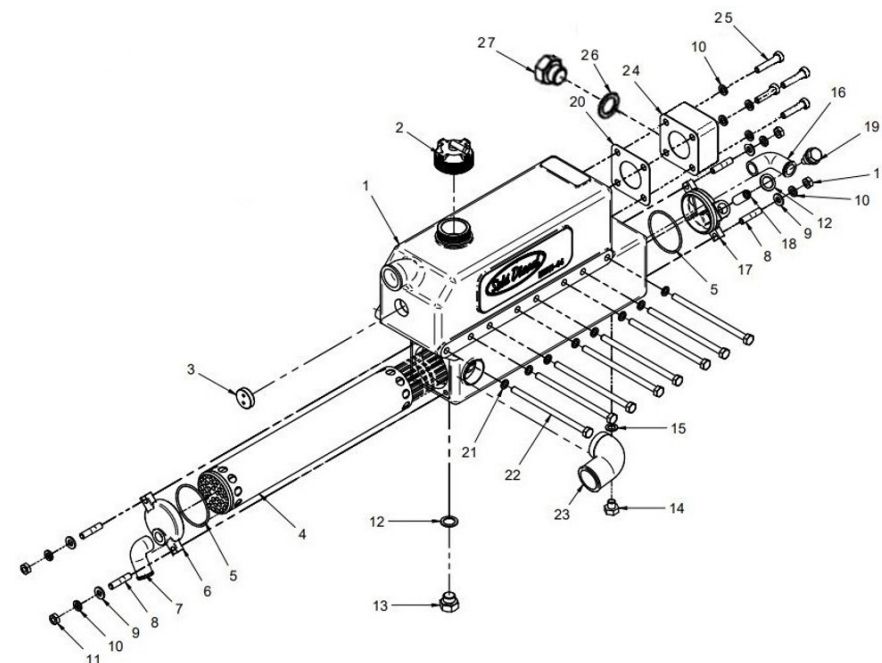
D\_MI44GSTDN\_03\_2 Circuito intercambiador

Fig.	Ref.	Cant.	Descr.	Obs	Desde	Hasta
1	17311002R	1	Conjunto Refrig. Agua MINI-44 (Recambio)			
2	37611000	1	Bomba Estriado 1/2" MINI-11/17/29/33/44			
3	13811027	2	Codo 1/2"			
4	54081016	8	Abraz.DIN 3017 16-27/9 W4			
5	17011012	1	Codo Goma			
6	54082032	12	Abraz.DIN 3017 TX 35-50/12 W4			
7	17011022	1	Tubo Intercambiador A Motor			
8	17211021	1	Codo			
9	51071373	1	Abraz. Fij.Tipo 1 37/15 W1			
10	51030006	1	Arandela Acero DIN 125-6 Cincada			
11	52102157	1	Tornillo DIN 933 M6-20 8.8 Cincado			
12	54101323	8	Tornillo DIN 931 M8-140 Inox.			
13	56000057	8	Arandela Cobre 8-13-1,5			
14	17321035	1	Junta Escape			
15	17211034	1	Codo Goma Entrada Escape			
16	15211053	1	Manguito 38-50-100			
17	19411034	1	Doble Codo Goma			



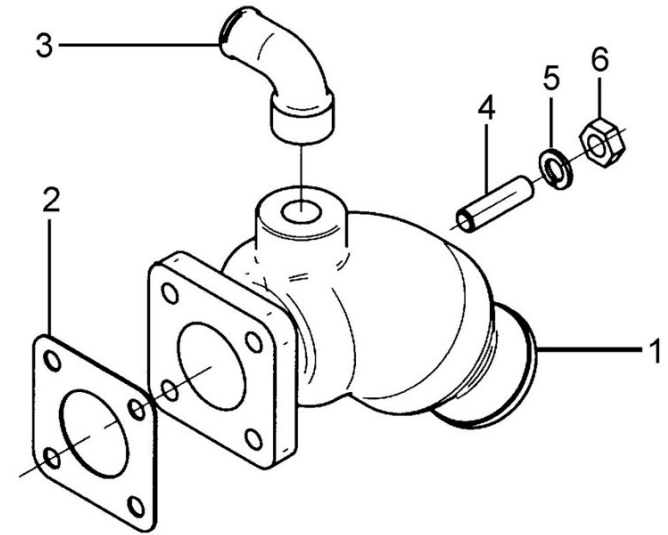
D\_MI44GSTDN\_03\_3 Conjunto Refrig. Agua MINI-44 TAC

Fig.	Ref.	Cant.	Descr.	Obs	Desde	Hasta
1	17311003	1	Cuerpo Refrigerador Agua			
2	13811010	1	Tapón Refrigerador			
3	12113092	1	Tapón			
4	17011004	1	Cuerpo Tubular			
5	13811007	2	Junta Tórica D. 57x2,50			
6	13811002	1	Tapa Refrigerador			
7	13211027	1	Codo 1/2" (corto)			
8	13311006	8	Espárrago M8			
9	51030008	4	Arandela Acero DIN 125-8 Cincada			
10	53033008	8	Arandela GROWER DIN 127-8 Cincada			
11	54120008	8	Tuerca DIN 934 M8 Inox.			
12	56000073	2	Arandela Cobre 16-23-1,5			
13	12111076	1	Tapón			
14	54102306	1	Tornillo DIN 933 M10-16 Inox.			
15	56000061	1	Arandela Cobre 10-16-1,5			
16	13211035	1	Codo 1/2" (largo)			
17	17211042	1	Tapa Refrigerador			
18	13811043	1	Ánodo Sacrificio Motor 29.5 mm M.8			
19	18011009	1	Tapón Porta Ánodo			
20	15113043	1	Junta Codo Escape			
21	56000057	8	Arandela Cobre 8-13-1,5			
22	54101323	8	Tornillo DIN 931 M8-140 Inox.			
23	17111011	1	Codo 1 1/8"			
24	17317033	1	Cala Temperatura Escape			
25	52103260	4	Tornillo DIN 912 M8-35 8.8 Cincado			
26	56000077	1	Arandela Cobre 18-23-1,5			
27	19411027	1	Tapón Ciego M18x1,50			
NS	17311040	1	Adhesivo Refrigerador MINI-44			



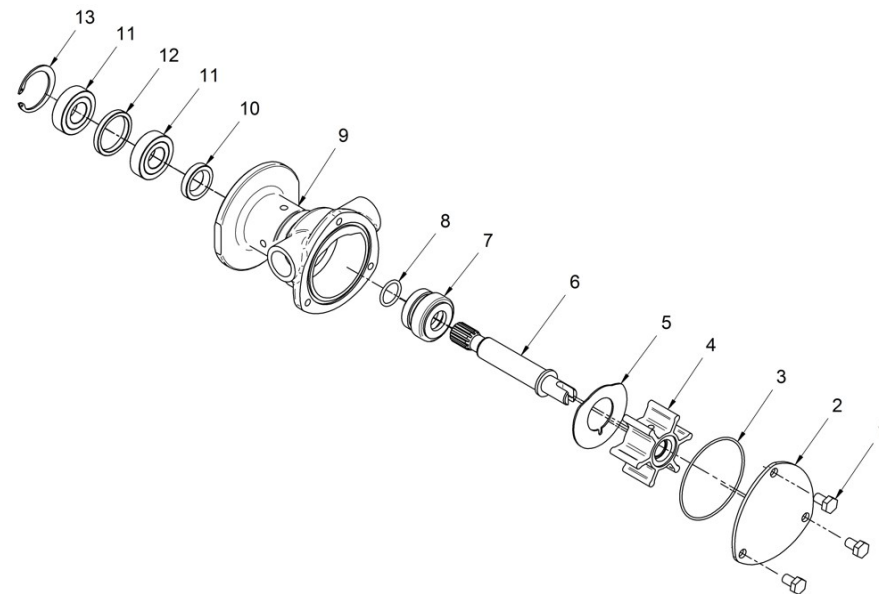
D\_GC01\_3\_5 Escape Húmedo

Fig.	Ref.	Cant.	Descr.	Obs	Desde	Hasta
1	17013015G	1	Codo Escape Húmedo Grupo			
2	15113043	1	Junta Codo Escape			
3	17211028	1	Codo 3/4 Gas			
4	13311006	4	Espárrago M8			
5	53033008	4	Arandela GROWER DIN 127-8 Cincada			
6	52120008	4	Tuerca DIN 934 M8 8.8 (C.10) Cincada			



37611000 Bomba Estriado 1/2" MINI-11/17/29/33/44

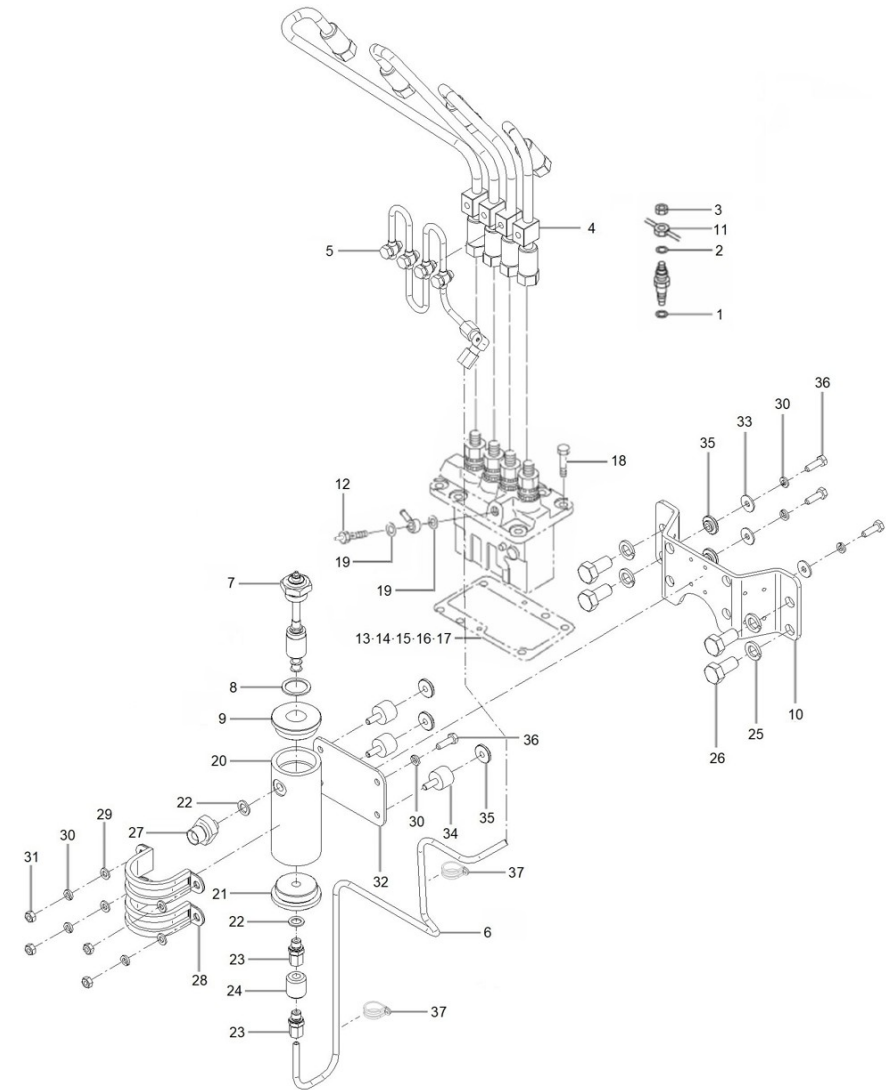
Fig.	Ref.	Cant.	Descr.	Obs	Desde	Hasta
1	54102154	3	Tornillo DIN 933 M6-10 Inox.			
2	37611002	1	Tapa Bomba			
3	37611003	1	Junta Tórica D. 57x1,5			01/06/2022
4	31211008	1	Turbina 1/2"			
5	37611026	1	Disco Rozamiento			
6	33811010	1	Eje Bomba Agua			
7	33411019	1	Sello mecánico			
8	33311013	1	Junta Tórica D. 15x2			
9	37611001	1	Cuerpo Bomba Agua Salada 1/2"			
10	33411020	1	Retén			
11	33411014	2	Rodamiento A Bolas 6002-C3			
12	33811015	1	Anillo separador			
13	53041032	1	Anillo Elástico DIN 472 I-32			





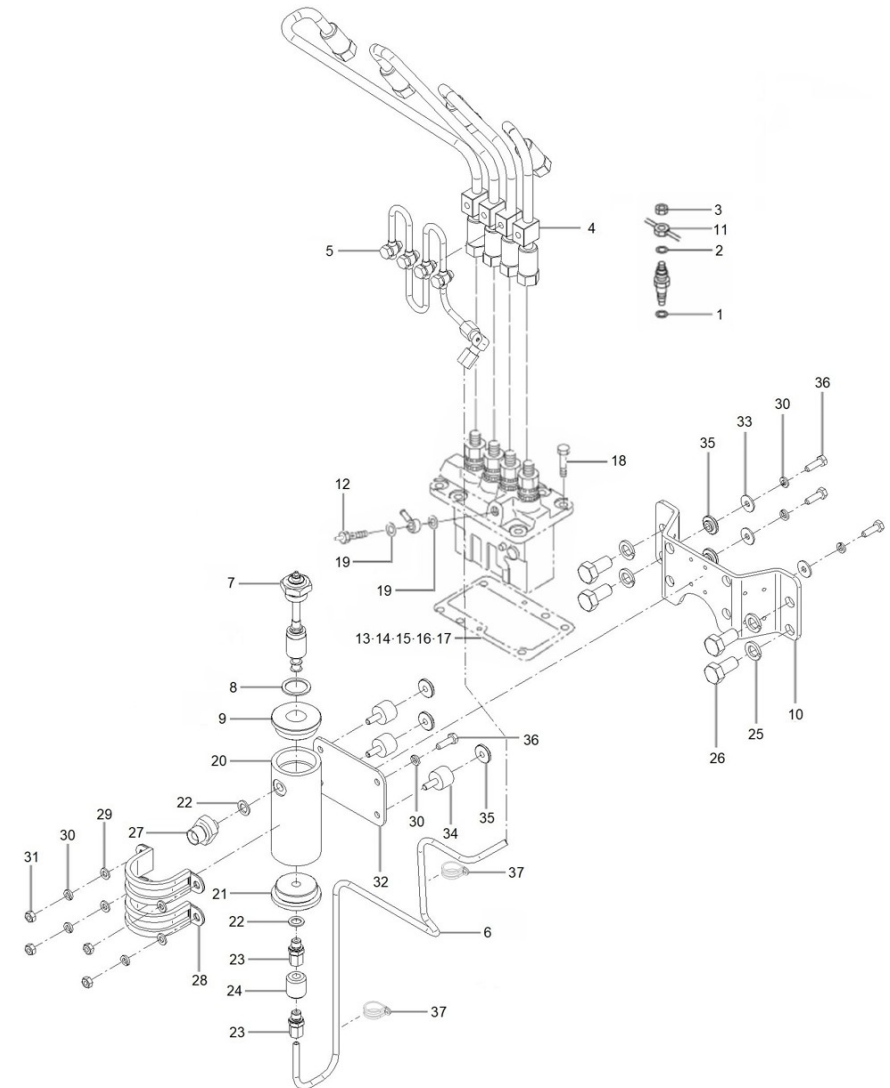
**D\_MI44GSTDN\_04\_1 Tubos de Inyección y Alarma Fuga Gas-Oil**

Fig.	Ref.	Cant.	Descr.	Obs	Desde	Hasta
1	13824013	4	Arandela Inyector			
2	17424025G.1	4	Junta tubo de retorno (Grupo)			
3	13824024	4	Tuerca			
4	17324010R	1	Kit Tubos Inyección Doble Pared			
5	17314019	1	Tubo Sobradero Rigido			
6	17314034	1	Tubo Sobradero Rigido			
7A	17517009.1	1	Transmisor Detección Fugas gasoil 12V			
			Figura A para Sistema 12V			
7B	17517017.1	1	Transmisor Detección Fugas gasoil 24V			
			Figura B para Sistema 24V			
8	56000086	1	Arandela Cobre 22,3-29-1,5			
9	17517009.3	1	Tapa Superior			
10	17317010	1	Soporte Alarma Fuel, Libre Masa			
11	17324002G	1	Tubo Sobradero (Grupo)			
12	17314036	1	Racor Tapa Filtro			
13	13224008	1	Suplemento Ajuste T=0,7mm			
14	13224009	1	Suplemento Ajuste T=0,8mm			
15	13224010	1	Suplemento Ajuste T=0,9mm			
16	13224011	1	Suplemento Ajuste T=1,0mm			
17	13224003	1	Suplemento Ajuste T=0,2mm			
18	52102257	6	Tornillo DIN 933 M8-20 8.8 Cincado			
19	13224001	2	Arandela Obturadora			
20	17517009.2	1	Cuerpo Alarma			
21	17517009.4	1	Tapa Inferior			
22	56000061	2	Arandela Cobre 10-16-1,5			
23	19414028	2	P-GEV 6LR 1/8			
24	17A14029	1	Manguito H Nylon 1/8-28 a M10			
25	53033012	4	Arandela Grower DIN 127-12 Cincada			
26	52102358	4	Tornillo DIN 933 M12-25 8.8 Cincado			
27	17B14032	1	Empalme reducción 1/8 - 3/8 Nylon			
28	59072482	2	Abraz. Fij. Tipo 2 48/20 W1			



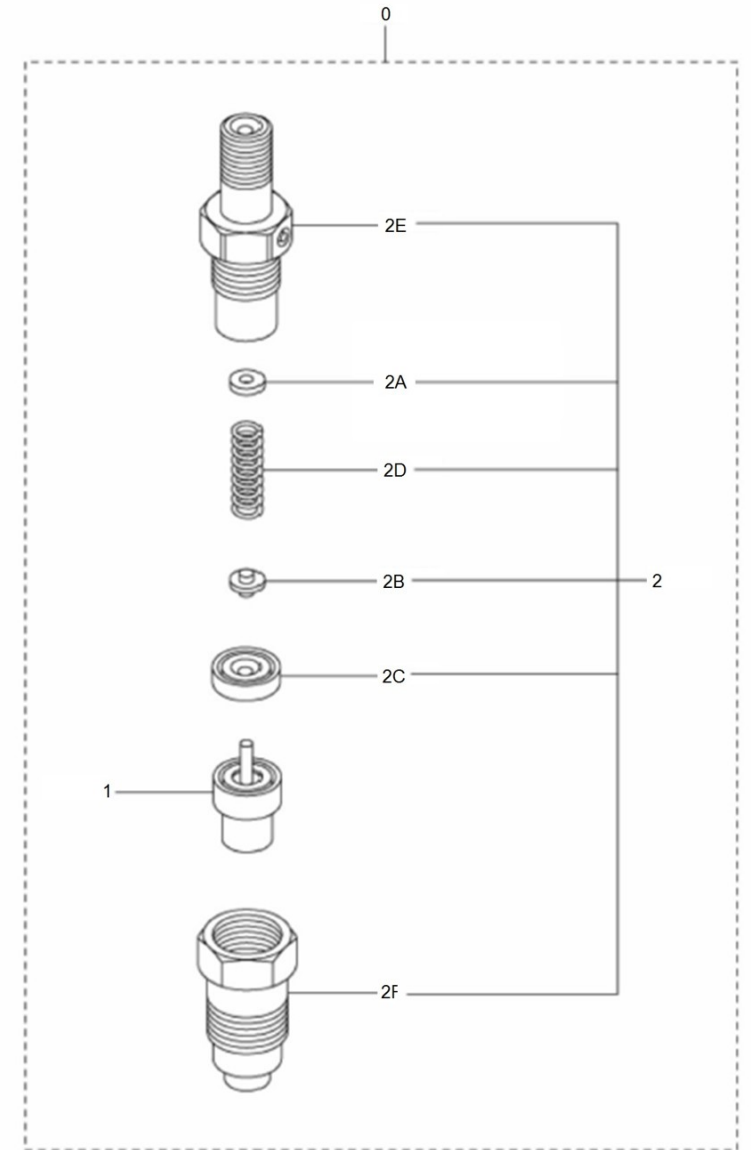
D\_MI44GSTDN\_04\_1 Tubos de Inyección y Alarma Fuga Gas-Oil

Fig.	Ref.	Cant.	Descr.	Obs	Desde	Hasta
29	51030006	4	Arandela Acero DIN 125-6 Cincada			
30	53033006	7	Arandela GROWER DIN 127-6 Cincada			
31	52120006	4	Tuerca DIN 934 M6 8.8 (C.10) Cincada			
32	17517009.6	1	Pletina Soporte Alarma Fuga			
33	51031006	3	Arandela DIN 9021 6 Cincada			
34	17414009	3	Soporte Cilindro Mecanocaucho			
35	17A17011	6	Casquillo Baquelita			
36	52102157	4	Tornillo DIN 933 M6-20 8.8 Cincado			
37	59071064	2	Abraz. Fij. RSGU 1 06/15 W1			
NS	19424101	1	Kit Spray Stop			



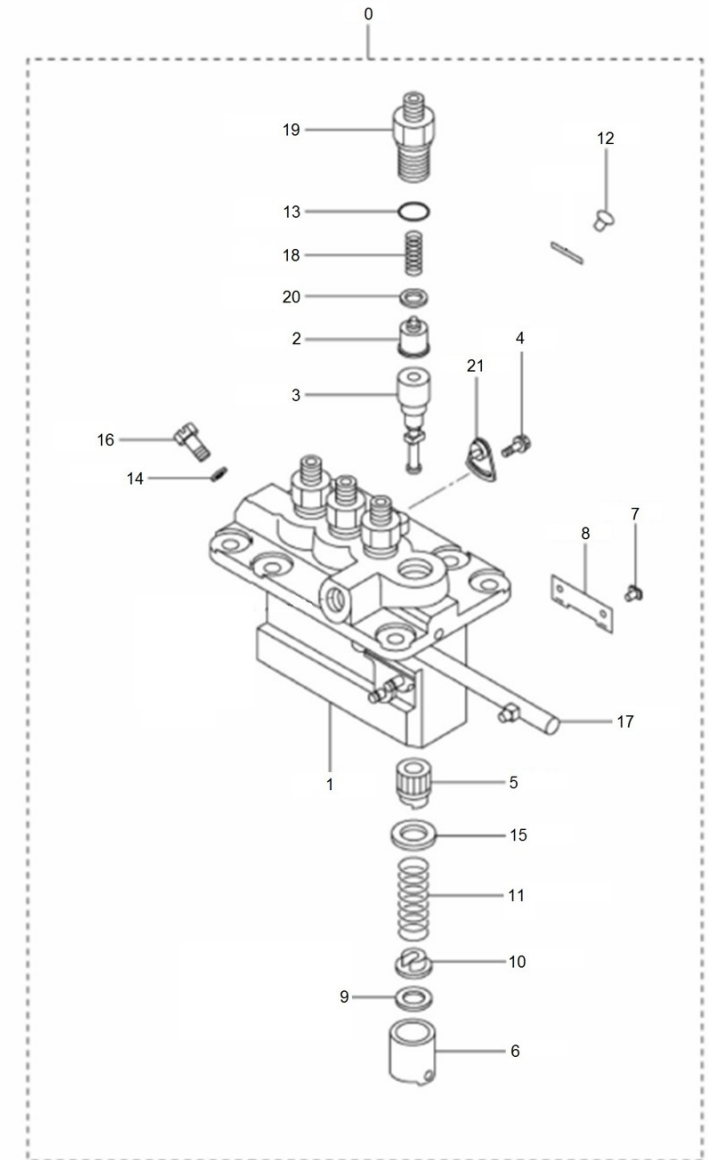
D\_GD01\_4\_2 Inyector Completo

Fig.	Ref.	Cant.	Descr.	Obs	Desde	Hasta
0	13826001	4	Inyector Completo			
1	13826018	4	Tobera			
2	17426003	4	Inyector			
2AA	13826010	4	Arandela 1,25			
2AB	13826011	4	Arandela 1,30			
2AC	13826012	4	Arandela 1,35			
2AD	13826013	4	Arandela 1,40			
2AE	13826014	4	Arandela 1,45			
2AF	13826015	4	Arandela 1,50			
2AG	13826016	4	Arandela 1,55			
2AH	13826017	4	Arandela 1,60			
2AI	13826019	4	Arandela 1,65			
2AJ	13826020	4	Arandela 1,70			
2B	13826003	4	Pasador			
2C	13826007	4	Distanciador			
2D	17226004	4	Muelle Presión			
2E	13826002	4	Cuerpo			
2F	17226009	4	Tuerca			



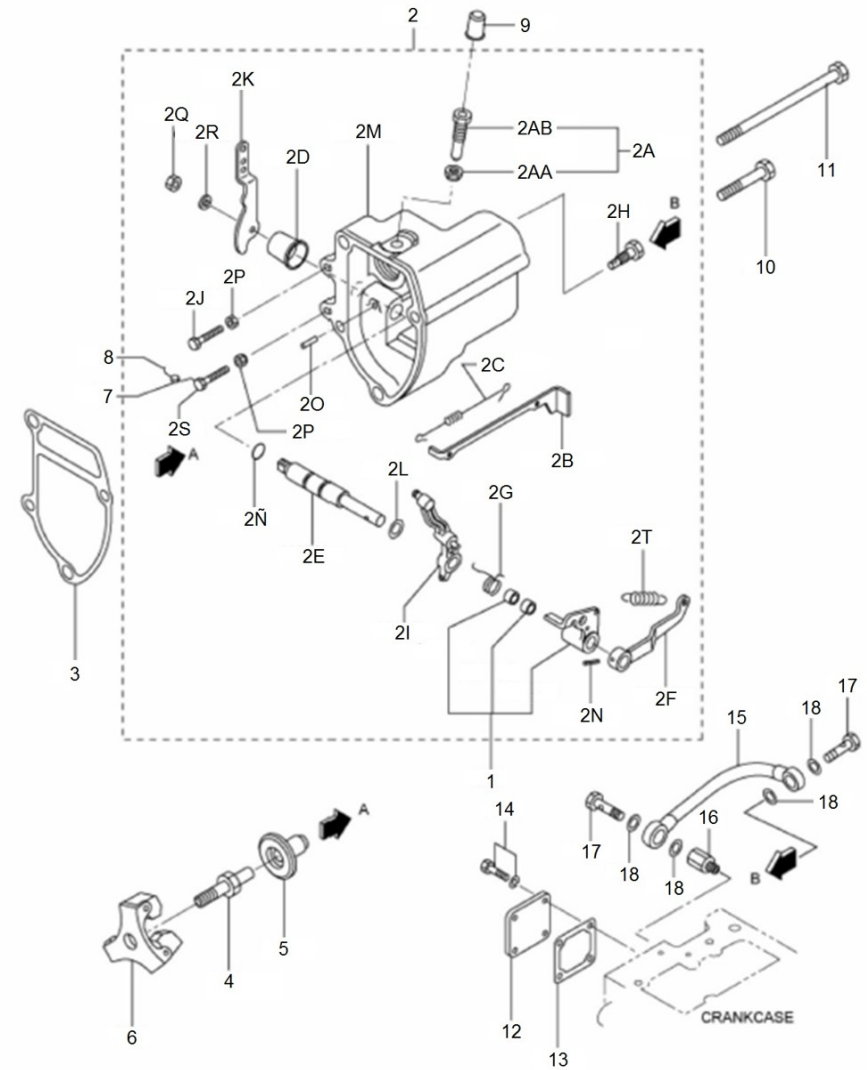
D\_MI44GSTDN\_04\_3 Bomba Inyectora

Fig.	Ref.	Cant.	Descr.	Obs	Desde	Hasta
0	17325001G	1	Bomba Inyectora (Grupo)			
1	17325005G	1	Cuerpo Bomba Inyectora			
2	17225009G	4	Elemento Bomba (Grupo)			
3	17325008G	4	Válvula Suministro (Grupo)			
4	17225028	3	Tornillo			
5	13125010	4	Manguito Mando Pistón			
6	13125021	4	Subconjunto Empujador			
7	13125022	4	Pasador Guia Empujador			
8	13125023	2	Platina			
9A	13125014	4	Suplemento Ajuste T=0,6			
9B	13125015	4	Arandela Ajuste T=0,2			
9C	13125016	4	Suplemento Ajuste T=0,3			
9D	17325016	4	Suplemento Ajuste T=0,40			
9E	17325017	4	Suplemento Ajuste T=0,50			
9F	17325018	4	Suplemento Ajuste T=0,25			
9G	17325019	4	Suplemento Ajuste T=0,35			
9H	13725021	4	Suplemento Ajuste T=0,45			
9I	13725022	4	Suplemento Ajuste T=0,55			
9J	13725023	4	Suplemento Ajuste T=0,65			
10	13125013	4	Asiento Inferior Muelle			
11	13125012	4	Muelle Pistón Bomba			
12	13125003	2	Remache			
13	13125033	4	Junta Tórica D. 15x2,50			
14	17225025.3	1	Arandela			
15	13125011	4	Asiento Superior Muelle			
16	17225026.3	1	Tornillo Ventilación			
17	17025006	1	Cremallera Mandos			
18	17225002	4	Muelle Válvula Suministro			
19	13125004	4	Soporte Válvula Entrega			
20	13125007	4	Junta Válvula Descarga			
21	13125030	3	Conjunto Placa			



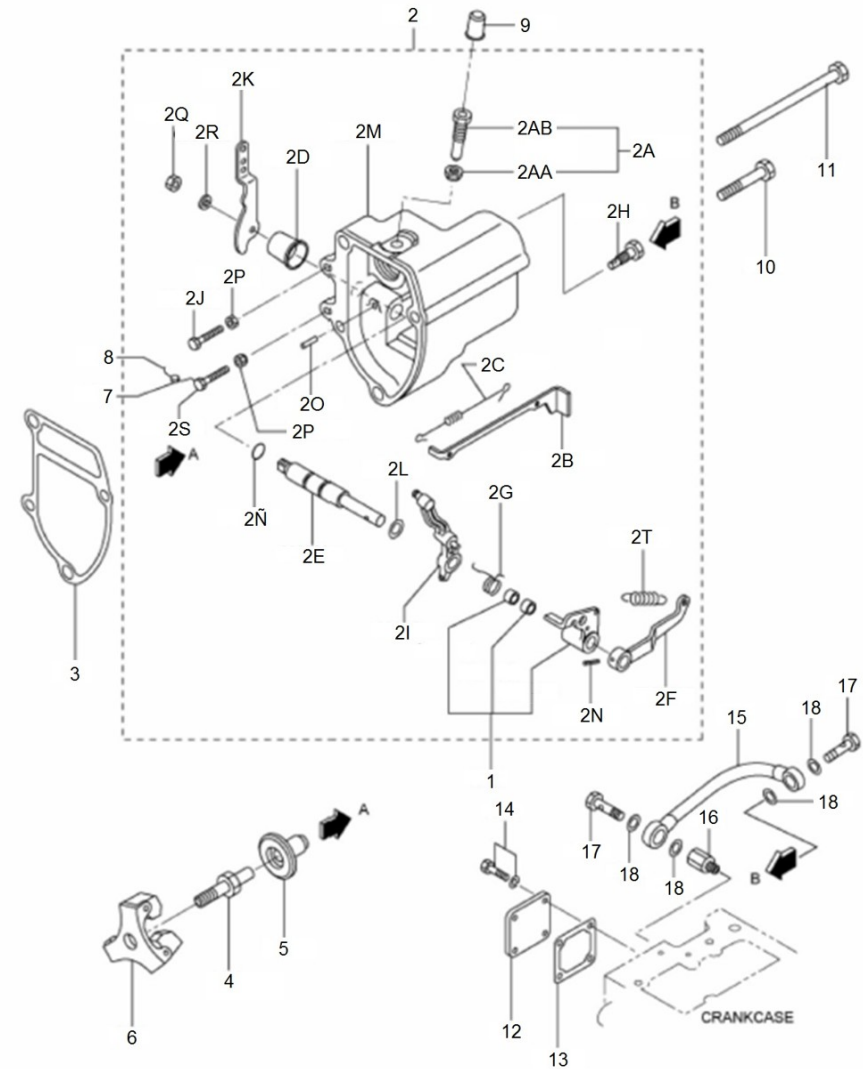
**D\_GD01\_4\_4** **Regulador**

Fig.	Ref.	Cant.	Descr.	Obs	Desde	Hasta
1	17223029	1	Conjunto Palanca			
2	17323000G	1	Regulador (Grupo)			
2A	(*)	1	No Disponible			
2AA	17223035	1	Tuerca			
2AB	13823034	1	Jgo. Tornillo Bastidor(nuevo)			
2B	17323048.4	1	Palanca Lateral			
2C	17323049	1	Muelle Lateral			
2D	17223036	1	Tapa Regulador			
2E	17223006	1	Eje Regulador			
2F	17223003	1	Palanca Del Regulador			
2G	17223028	1	Muelle			
2H	17222020	1	Tornillo			
2I	17223007G	1	Palanca Del Regulador (Grupo)			
2J	17223025	1	Tornillo Ralentí			
2K	17323008	1	Palanca Mando Gas			
2L	17323047.4	1	Sup.ajuste Eje Regulador			
2M	17323019	1	Cuerpo Regulador			
2N	17223009	1	Muelle Pasador			
2Ñ	17223046	1	Junta Tórica D. 10x2,50			
2O	13123009	1	Pasador Ranurado			
2P	17223032	2	Tuerca			
2Q	17223030	1	Tuerca			
2R	53033008	1	Arandela GROWER DIN 127-8 Cincada			
2S	17223017	1	Tornillo			
2T	60530033	1	Muelle Regulador (Grupo)			
3	17223033	1	Junta Tapa			
4	17223050	1	Eje Regulador			
5	17223031G	1	Manguito (Grupo)			
6	17223001G	1	Conj. Contrapeso Regulador (Grupo)			
7	13123020	1	Obturador			
8	13123019	1	Alambre			



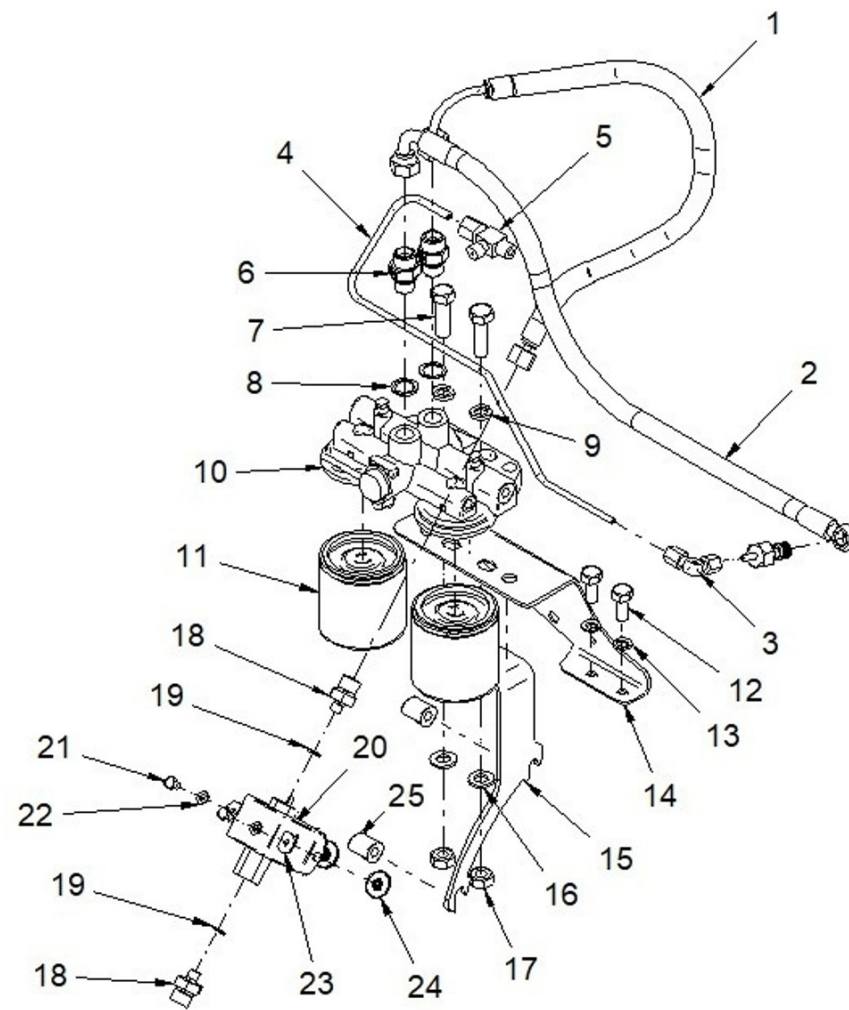
D\_GD01\_4\_4 Regulator

Fig.	Ref.	Cant.	Descr.	Obs	Desde	Hasta
9	13823042	1	Tapón			
10	17220034	3	Tornillo			
11	17723043	1	Tornillo Junta Regulator			
12	17223043	1	Tapa Lateral			
13	13223014	1	Junta Tapa			
14	13802156	4	Tornillo			
15	17224004G	1	Tube Aceite (Grupo)			
16A	17322022	1	Cala			
Figura A para Sistema Estándar						
16B	17322029	1	Cala			
Figura B para Sistema Paralelo						
17A	17322020	2	Tornillo Hueco			
Figura A para Sistema Estándar						
17B	17322028	1	Tornillo Hueco			
Figura B para Sistema Paralelo						
18	17322021	4	Junta			



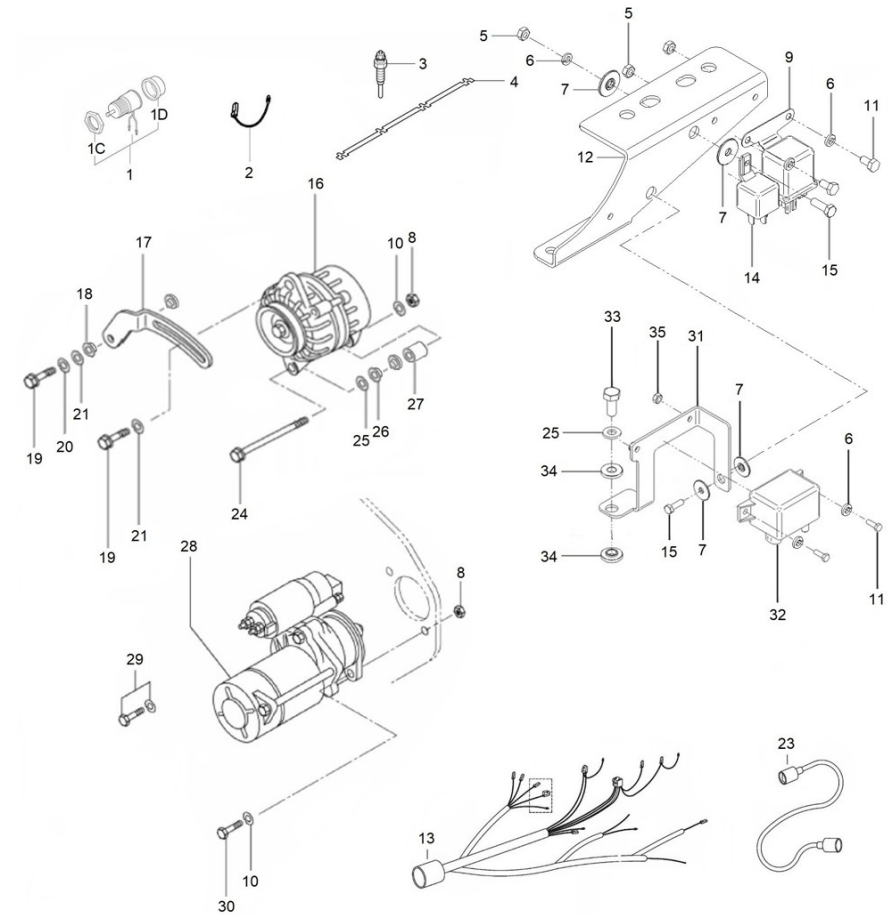
D\_MI44GSTDN\_04\_5 Circuito de Combustible

Fig.	Ref.	Cant.	Descr.	Obs	Desde	Hasta
1	17A14005	1	Tubo gasoil Doble Filtro DNV			
2	17314023	1	Tubo gasoil Doble Filtro DNV			
3	17A14026	1	Racor Codo M-M Tubo 6mm P-WV 6L			
4	17314035	1	Tubo Sobradero Rigido			
5	17A14035	1	Te macho M-RET GAS 6/4 S 650o			
6	19414039	2	Racor M-M M18x150-M20x150			
7	52102361	2	Tornillo DIN 933 M12-40 8.8 Cincado			
8	57000378	2	Arandela Aluminio 18-24-1,5			
9	53033012	2	Arandela Grower DIN 127-12 Cincada			
10	17414002	1	Tapa Porta Filtro gasoil Doble			
11	17314022	2	Elemento Filtro Gasoil MINI-33/44 Doble Filtro			
12	52102308	2	Tornillo DIN 933 M10-25 8.8 Cincado			
13	53033010	2	Arandela GROWER DIN 127-10 Cincada			
14	17314032	1	Soporte Filtro gasoil			
15	17314033	1	Soporte Filtro gasoil			
16	51030012	2	Arandela Acero DIN 125-12 Cincada			
17	52120012	2	Tuerca DIN 934 M12 8.8 (C.10) Cincada			
18	19414032	2	Empalme reducción 1/8 - 3/8			
19	57000361	2	Arandela Aluminio 10-14-1,5			
20A	13814070	1	Bomba Alimentación Elect. 12V			
20B	19014070	1	Bomba Alimentación Eléctrica 24V.			
21	52102154	2	Tornillo DIN 933 M6-10 8.8 Cincado			
22	51030006	2	Arandela Acero DIN 125-6 Cincada			
23	17417014	2	Arandela			
24	17417010	2	Casquillo Baquelita			
25	19117014	2	Grueso 10,5x20x20			



D\_MI44GSTDN\_05\_1 Sistema Eléctrico 12V

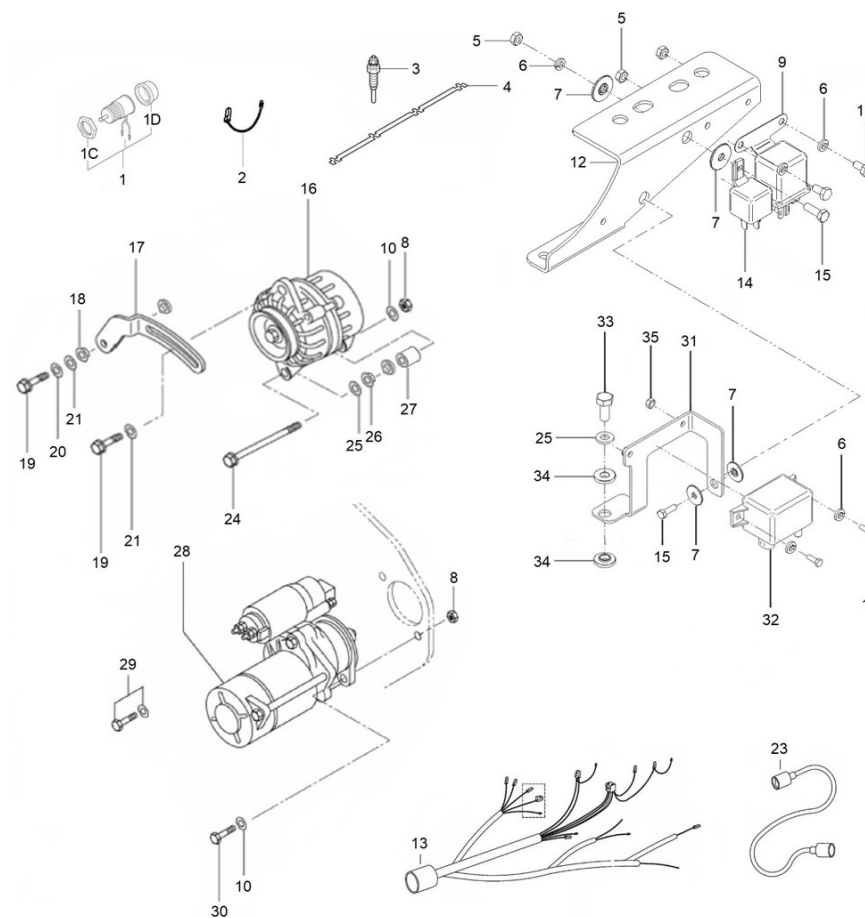
Fig.	Ref.	Cant.	Descr.	Obs	Desde	Hasta
1A	17224027	1	Paro Eléctrico 12V			
Figura A para Sistema Estándar						
1B	60972524	1	Actuador GAC L2E,L3E,S3L,S3L2,S4L,S4L2			
Figura B para Sistema Paralelo						
1C	17225029.4	1	Tuerca			
1D	13824021G	1	Paro Eléctrico			
2	60934040	1	Cable Masa Relé Paro			
3	17327018	1	Placa			
4	17127017	4	Bujía Pre calentamiento			
5	52120006	3	Tuerca DIN 934 M6 8.8 (C.10) Cincada			
6	53033006	5	Arandela GROWER DIN 127-6 Cincada			
7	17417010	4	Casquillo Baquelita			
8	52120010	2	Tuerca DIN 934 M10 8.8 (C.10) Cincada			
9	13827005	1	Relé Bujías			
10	53033010	2	Arandela GROWER DIN 127-10 Cincada			
11	52102155	4	Tornillo DIN 933 M6-12 8.8 Cincado			
12	17314032	1	Soporte Filtro gasoil			
13	60973900	1	Inst. Elect. G. MINI-44 TAC			
14	18217005	1	Relé 12V 12V-100A			
15	52102157	2	Tornillo DIN 933 M6-20 8.8 Cincado			
16	17227010	1	Alt. 12V/50A			
17	17227007	1	Tensor			
18	17217012	2	Casquillo Baquelita Tensor			
19	13827012	1	Tornillo			
20	53033008	1	Arandela GROWER DIN 127-8 Cincada			
21	51031008	2	Arandela DIN 9021 8 Cincada			
23A	6097A216	1	Alargo Grupo TAC 6 M. CPC 37 V.			
23B	6097A218	1	Alargo Grupo TAC 12 M. CPC 37 V.			
24	52101324	1	Tornillo DIN 931 M10-110 8.8 Cincado			
25	51030010	2	Arandela Acero DIN 125-10 Cincada			
26	17217011	2	Casquillo Baquelita Soporte			





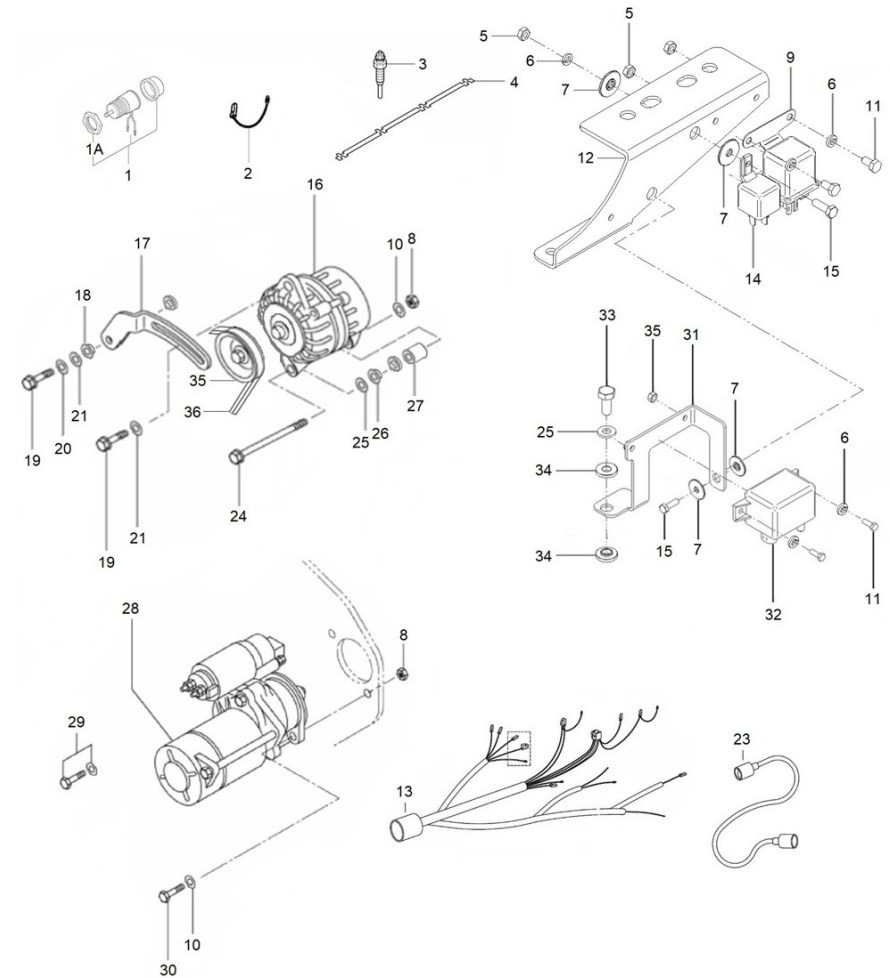
D\_MI44GSTDN\_05\_1 Sistema Eléctrico 12V

Fig.	Ref.	Cant.	Descr.	Obs	Desde	Hasta
27	17217018	1	Grueso 10,5x25x25			
28	17327001	1	Motor de arranque 12 V			
29	17327129.2	1	Tornillo			
30	17327130.2	1	Tornillo Arranque			
31	17310046	1	Soposte Rele Nagares			
32	19017113	1	Relé 12V Libre Masa Nagares			
33	52102308	1	Tornillo DIN 933 M10-25 8.8 Cincado			
34	17117024	2	Casquillo Baquelita Soposte			
35	51123005	2	Tuerca DIN 985 M5 5.6 Cincada			



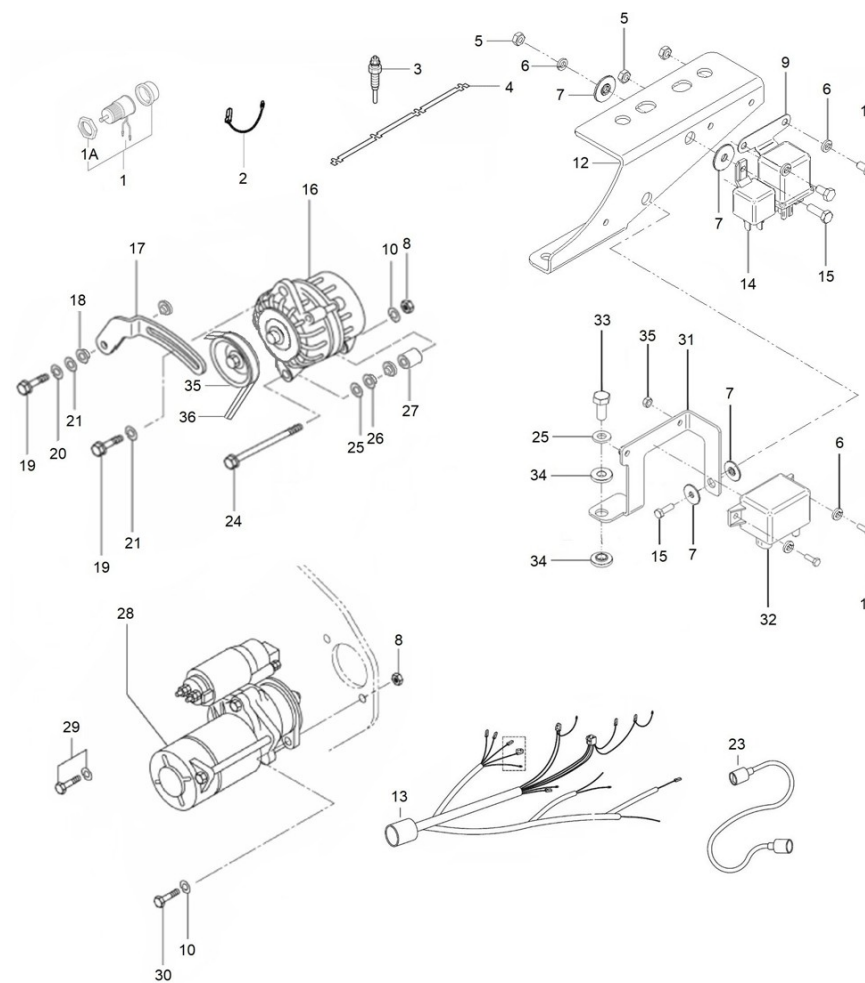
D\_MI44GSTDN\_05\_2 Sistema Eléctrico 24V

Fig.	Ref.	Cant.	Descr.	Obs	Desde	Hasta
1	13824025.2G	1	Paro Eléctrico 24V ETR			
1A	17225029.4	1	Tuerca			
2	60934040	1	Cable Masa Relé Paro			
3	17327018	1	Placa			
4	17227017.2	4	Bujía Pre calentamiento 24V			
5	52120006	3	Tuerca DIN 934 M6 8.8 (C.10) Cincada			
6	53033006	5	Arandela GROWER DIN 127-6 Cincada			
7	17417010	2	Casquillo Baquelita			
8	52120010	2	Tuerca DIN 934 M10 8.8 (C.10) Cincada			
9	17527006	1	Relé Bujías 24V			
10	53033010	2	Arandela GROWER DIN 127-10 Cincada			
11	52102155	4	Tornillo DIN 933 M6-12 8.8 Cincado			
12	17314032	1	Soporte Filtro gasoil			
13	60973900	1	Inst. Elect. G. MINI-44 TAC			
14	17417005	1	Relé 24V 24V-100A			
15	52102157	1	Tornillo DIN 933 M6-20 8.8 Cincado			
16	17417024	1	Alt. 28V/55A Encasquillado D-10			
17	17227007.1	1	Tensor Alt.			
18	17217012	2	Casquillo Baquelita Tensor			
19	13827012	1	Tornillo			
20	53033008	1	Arandela GROWER DIN 127-8 Cincada			
21	51031008	2	Arandela DIN 9021 8 Cincada			
23A	6097A216	1	Alargo Grupo TAC 6 M. CPC 37 V.			
23B	6097A218	1	Alargo Grupo TAC 12 M. CPC 37 V.			
24	52101325	1	Tornillo DIN 931 M10-120 8.8 Cincado			
25	51030010	1	Arandela Acero DIN 125-10 Cincada			
26	17217011	2	Casquillo Baquelita Soporte			
27	17217020	1	Grueso 10,5x25x36			
28	17327001.2	1	Motor de arranque 24 V			
29	17327129.2	1	Tornillo			
30	17327130.2	1	Tornillo Arranque			



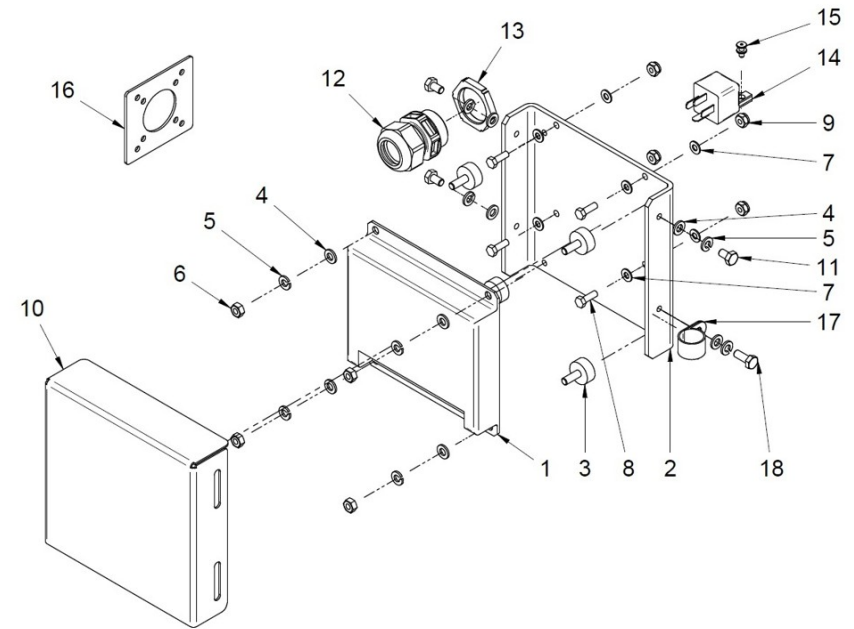
D\_MI44GSTDN\_05\_2 Sistema Eléctrico 24V

Fig.	Ref.	Cant.	Descr.	Obs	Desde	Hasta
31	17310046	1	Soporte Rele Nagares			
32	19017114	1	Relé 24V Libre Masa Nagares			
33	52102308	1	Tornillo DIN 933 M10-25 8.8 Cincado			
34	17117024	2	Casquillo Baquelita Soporte			
35	17617003	1	Polea Alt.			
35	51123005	2	Tuerca DIN 985 M5 5.6 Cincada			
36	17021028	1	Correa Tipo SPZX 987			
NS	58088285	1	Abraz. Plástico 4,8 x 290 Negra			
NS	60900126	1	Ter. Bala Macho 4 mm Sec. 2,5 mm2			



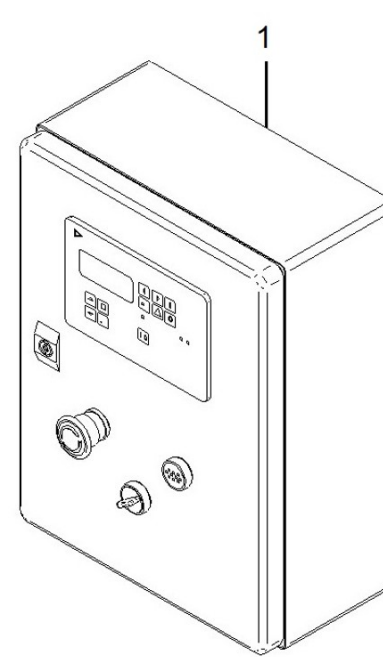
D\_60971525 Sistema Control Paralelo 12V

Fig.	Ref.	Cant.	Descr.	Obs	Desde	Hasta
1	60972525	1	Unidad de Control G.A.C. 5100 Baja Iner.			
2	17317007	1	Soporte Unidad electrónica paralelo			
3	17A14009	4	Soporte Cilindro antivibratorio M6			
4	51030006	8	Arandela Acero DIN 125-6 Cincada			
5	53033006	8	Arandela GROWER DIN 127-6 Cincada			
6	52120006	4	Tuerca DIN 934 M6 8.8 (C.10) Cincada			
7	51030005	8	Arandela Acero DIN 125-5 Cincada			
8	52102106	4	Tornillo DIN 933 M5-15 8.8 Cincado			
9	51123005	4	Tuerca DIN 985 M5 5.6 Cincada			
10	17317008	1	Tapa Unidad electrónica paralelo			
11	52102154	3	Tornillo DIN 933 M6-10 8.8 Cincado			
12	60900310	1	Conector prensa CAPTOR-2000 M32 RAL7001			
13	60900311	1	Tuerca Conector prensa Captop-2000 M32			
14	63900028	1	Relé 12V 20/30A NO+NC			
15	51058054	1	Remache Aluminio 4,0 X 10			
16	60573041.25G	1	Adaptador Conector Prep. Paralelo			
17	59071224	1	Abraz. Fij. RSGU 1 22/15 W1			15/11/2023
17	59071324	1	Abraz. Fij. RSGU 1 32/15 W1			15/11/2023
18	52102156	1	Tornillo DIN 933 M6-16 8.8 Cincado			
NS	58088284	1	Abraz. Plástico 4,8 x 200 Negra			
NS	60900088	2	Terminal Hembra SUPERSEAL			
NS	60900089	2	Terminal macho SUPERSEAL			
NS	60900322	1	Conector 2 vias hembra SUPERSEAL			
NS	60900323	1	Conector 2 vias macho SUPERSEAL			
NS	60900330	4	Protector Goma amarilla SUPERSEAL			
NS	60972517	1	Conector para actuador tipo packard			
NS	60972519	2	Captador magnético G.A.C 5/8-18 UNF 60mm			
NS	60974223DNV	1	Instalación Auxiliar Paralelo TAC Grupo			



D\_MI44GSTDN\_05\_4 Armario Control y Potencia

Fig.	Ref.	Cant.	Descr.	Obs	Desde	Hasta
1A	6097A215	1	Armario CO 40 17/25/35/45/50/68 GT TAC 12V			
1B	6097A220	1	Armario CO 40 17/25/35/45/50/68 GT TAC 24V			
2A	60973709	1	Kit Paralelo 17 GT 400/230V TAC Control y Potencia 1			
2B	60973710	1	Kit Paralelo 17 GT 230V TAC Control y Potencia 12V			
2C	60972766	1	Kit Paralelo 20 GTA 480/277V Control y Potencia 12V			
2D	60972765	1	Kit Paralelo 20 GTA 240V TAC Control y Potencia 12V			



D\_1138T Alargos de Grupo TAC

Fig.	Ref.	Cant.	Descr.	Obs	Desde	Hasta
1A	6097A216	1	Alargo Grupo TAC 6 M. CPC 37 V.			
1B	6097A218	1	Alargo Grupo TAC 12 M. CPC 37 V.			
1C	60974552	1	Alargo 3 Vías para Kits Auxiliares 4 m			
1D	60900165	1	Alargo 3 Vías para Kits Auxiliares 6 m			
1F	60900166	1	Alargo 3 Vías para Kits Auxiliares 12 m			
1G	60900167	1	Alargo 3 Vías para Kits Auxiliares 24 m			
1H	60972104	1	Cable Conexión Panel Doble SCO 12 M.			
1I	60972105	1	Cable Conexión Doble panel SCO 24 M.			
1J	60972110	1	Cable Conexión Doble Panel SCO 36 M.			
1K	60974227.12	1	Cable Control Externo AVR 12m.			
1L	60974228.12	1	Cable Control Externo ECU 12m.			
1M	60974227.24	1	Cable Control Externo AVR 24m.			
1N	60974228.24	1	Cable Control Externo ECU 24m.			



**Grupo 14 GS/GSC & 17 GSA/GSAC Type Approval Certificate Despiece Alternador de Grupo**

**D\_MI44GSDN\_06\_1 Alternadores 14 GS/GSC y 17 GSA/GSAC**

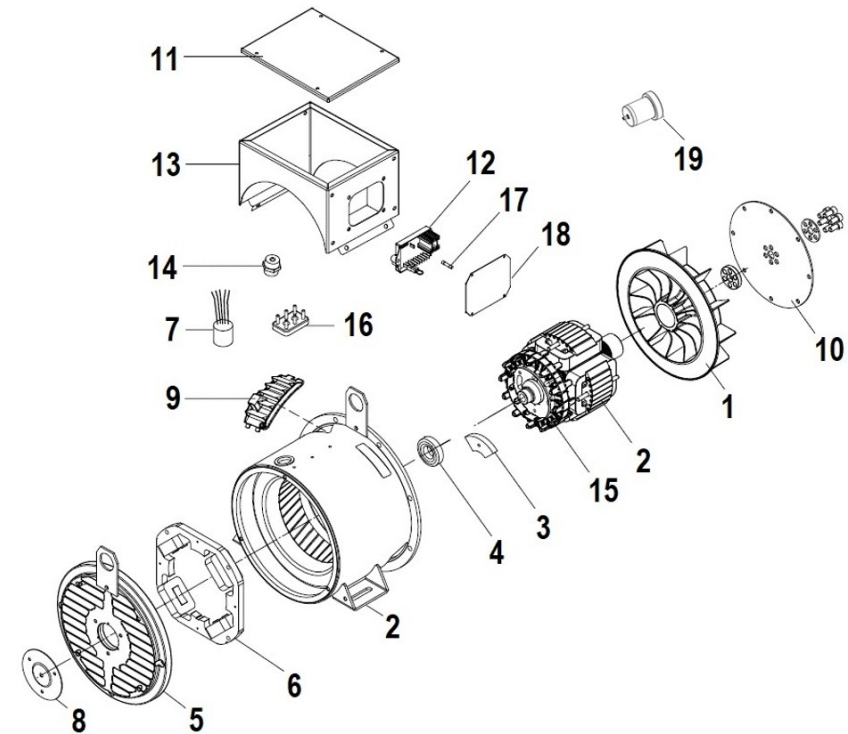
Fig.	Ref.	Cant.	Descr.	Obs	Desde	Hasta
1A	605111014Z0RS	1	Alternador Sincro I 14,5KVA 1500RPM 230V Certificado			
1B	605111014Z0RC	1	Alternador Sincro I 14,5KVA 1500RPM 230V Certificado			
1C	605121017Z0RS	1	Alternador Sincro I 17,5KVA 1800RPM 240V Certificado			
1D	605121017Z0RC	1	Alternador Sincro I 17,5KVA 1800RPM 240V Certificado			



# Grupo 14 GS/GSC & 17 GSA/GSAC Type Approval Certificate **Despiece Alternador de Grupo**

## D\_MI44GTDN\_06\_2 Despiece Alternador

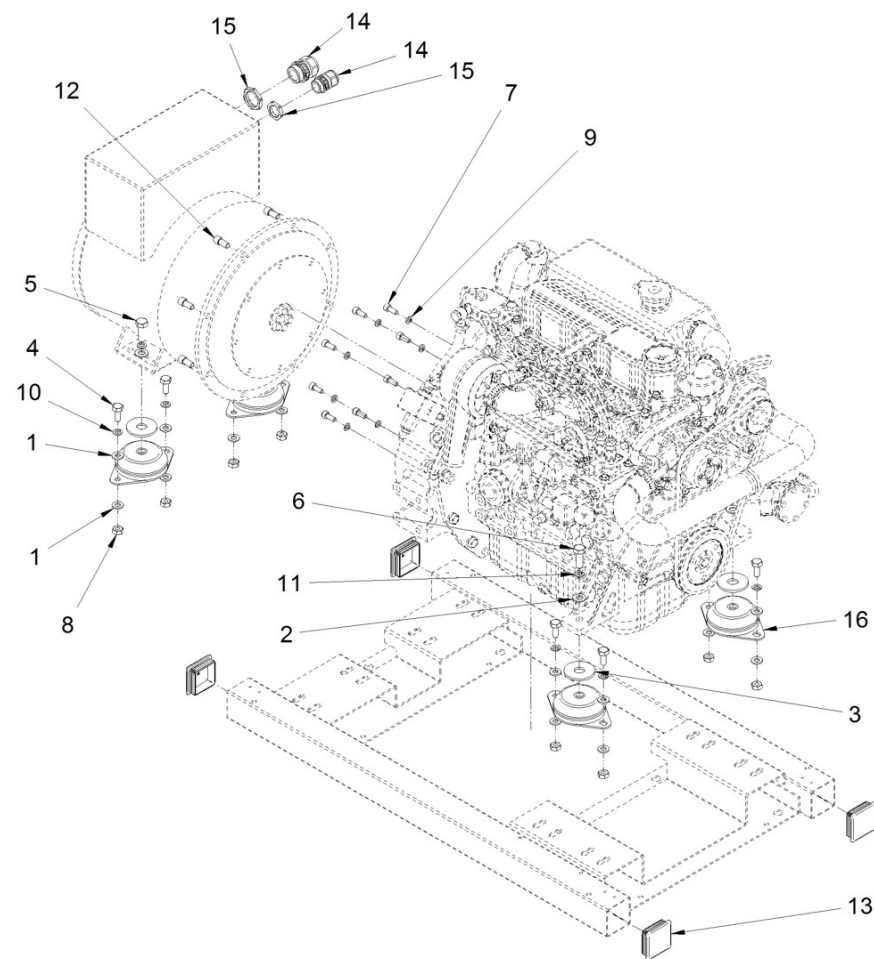
Fig.	Ref.	Cant.	Descr.	Obs	Desde	Hasta
1	60511107S.1	1	Ventilador SK160S-, C-, M- 4P			
2	(*)	1	No Disponible			
3	60574340.10	1	Puente Diodos SK160-S/C/L/M			
4	60511325S.1	1	Cojinete 6206 2RS/C3			
5	60511107S.13	1	Escudo Posterior			
6	60511325S.2	1	Estator excitatriz SK160C-, M-, L-			
7	60511317S.2	1	Filtro EMC SK160M-			
8	60511325S.3	1	Tapa escudo posterior			
9	60511336S.03	1	Rejilla IP23			
10	60511325S.4	1	Disco 7,5"			
11	60511317S.3	1	Tapa superior SK160M-			
12	60511107S.35.1	1	Tarjeta Electrónica AVR BL4 U			
13A	60511317S.4	1	Caja conectores SK160M-			
13B	60511317S.5	1	Caja conectores SK160M-			
14A	60511325S.5	1	Borne aislador M6			
14B	60511336S.02	1	Borne Aislador M8			
15	60511325S.6	1	Rotor exc. SK160C-, M-, L- 4P			
16A	60511325S.7	1	Caja de bornes M6			
16B	60511336S.04	1	Caja De Bornes M8			
17	60511336S.05	1	Fusible 5x20 3,15A F			
18	60511336S.06	1	Tapa Lado Regulador			





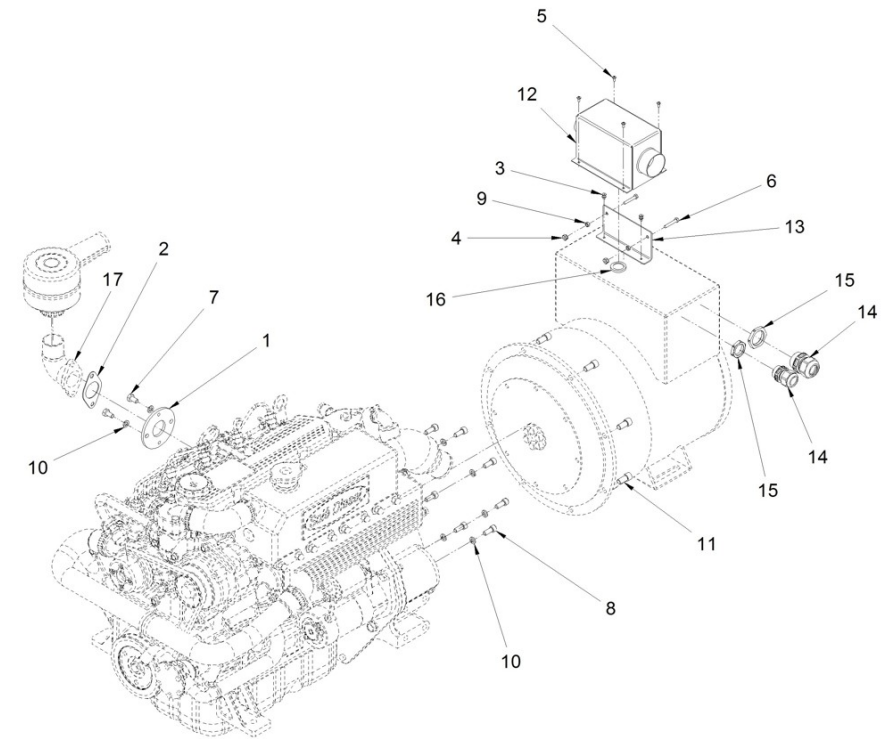
D\_60573103S Kit Alternador Sin Cabina

Fig.	Ref.	Cant.	Descr.	Obs	Desde	Hasta
1	51030010	16	Arandela Acero DIN 125-10 Cincada			
2	51030012	4	Arandela Acero DIN 125-12 Cincada			
3	51031018	4	Arandela DIN 9021 18 Cincada			
4	52102307	8	Tornillo DIN 933 M10-20 8.8 Cincado			
5	52102361	2	Tornillo DIN 933 M12-40 8.8 Cincado			
6	52102360	2	Tornillo DIN 933 M12-35 8.8 Cincado			
7	52103257	8	Tornillo DIN 912 M8-20 8.8 Cincado			
8	52120010	8	Tuerca DIN 934 M10 8.8 (C.10) Cincada			
9	53033008	8	Arandela GROWER DIN 127-8 Cincada			
10	53033010	8	Arandela GROWER DIN 127-10 Cincada			
11	53033012	4	Arandela Grower DIN 127-12 Cincada			
12	60539017	8	Tornillo Fijación Alt. SINCR0			
13	60539019	4	Tapa para Tubo 60			
14	60900306	2	Conector prensa CAPTOR-2000 M25 RAL7001			
15	60900309	2	Tuerca Conector prensa Captop-2000 M25			
16	61673001	4	Soporte Motor Tipo F 35 SHA M12 H 34			
NS	53104257	4	Tornillo DIN 7984 M8-20 12.9			
NS	60900158	1	Terminal Tubular Punta-Punta (1.5)			
NS	TR.1.5.6	2	Ter.Red.Sec.1.5 T.6			



D\_60573061 Kit Alternador Con Cabina

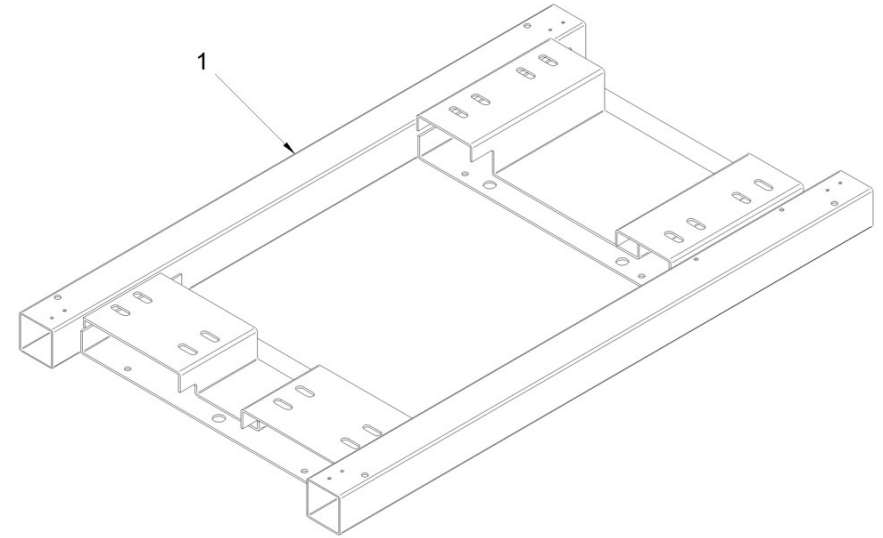
Fig.	Ref.	Cant.	Descr.	Obs	Desde	Hasta
1	17310017	1	Brida Codo Aire			
2	17221034	2	Junta Tubo Entrada			
3	51058054	2	Remache Aluminio 4,0 X 10			
4	51123005	4	Tuerca DIN 985 M5 5.6 Cincada			
5	51918054	4	Tornillo DIN 7981C 3,5-9,5 Cincado			
6	52102110	2	Tornillo DIN 933 M5-30 8.8 Cincado			
7	52102256	2	Tornillo DIN 933 M8-16 8.8 Cincado			
8	52103257	8	Tornillo DIN 912 M8-20 8.8 Cincado			
9	52120005	2	Tuerca DIN 934 M5 8.8 (C.10) Cincada			
10	53033008	10	Arandela GROWER DIN 127-8 Cincada			
11	60539017	8	Tornillo Fijación Alt. SINCR0			
12	60573041.71	1	Caja Soporte Regulador			
13	60573041.72	1	Escuadra Fijación Regulador Voltaje			
14	60900306	2	Conector prensa CAPTOR-2000 M25 RAL7001			
15	60900309	2	Tuerca Conector prensa Captop-2000 M25			
16	60900517	1	PasaCables			
NS	51030005	8	Arandela Acero DIN 125-5 Cincada			
NS	52102104	2	Tornillo DIN 933 M5-10 8.8 Cincado			
NS	52105258	2	Tornillo DIN 7991 M8-25 10.9			
NS	52120008	2	Tuerca DIN 934 M8 8.8 (C.10) Cincada			
NS	53104257	4	Tornillo DIN 7984 M8-20 12.9			
NS	60900510	1	Cabeza Pulsador Paro Seta			
NS	60900511	1	Cuerpo Completo con Cámara NC			
NS	60973086	1	Magnetotérmico 63A 2 Polos			
NS	60974072M	1	Inst. Alt. a Magneto. Marrón "V" Sec. 16 - 800mm			
NS	60974072N	1	Inst. Alt. a Magneto. Negro "U" Sec. 16 - 800mm			



D\_60573041.01 Chasis

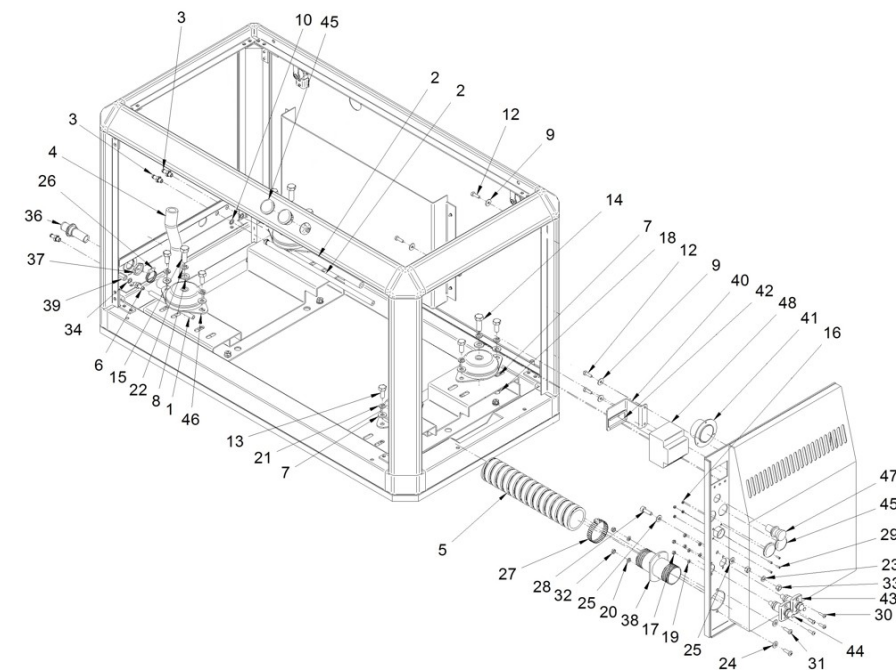
Fig.	Ref.	Cant.	Descr.	Obs	Desde	Hasta
------	------	-------	--------	-----	-------	-------

1	60573041.01	1	Chasis Cabina			
---	-------------	---	---------------	--	--	--



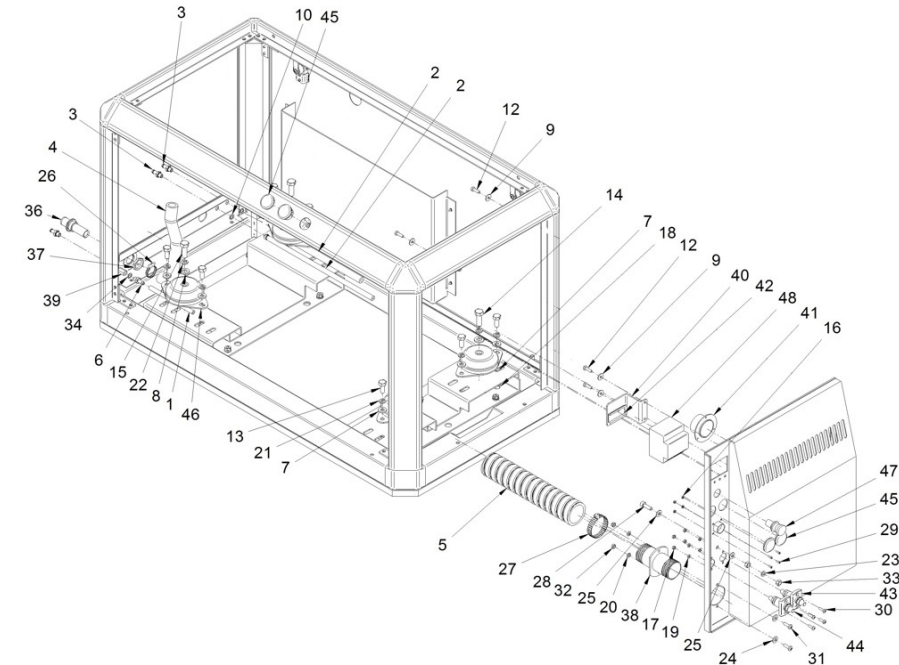
D\_MI44GSDN\_09\_2 Kit Cabina

Fig.	Ref.	Cant.	Descr.	Obs	Desde	Hasta
1	M80501006	1.0	Tubo Cristal D.10-6			
2	19414011	3	Tubo Combustible			
3	19414030	3	Pasatabiques 3/8			
4	M88501928	0.0	Manguera Refrig.Alta Calidad DNV D. 19-28			
5	M88505062	1.0	Manguera Escape D. 51			
6	13814072	2	Entronque 1/8" NPTF			
7	51030010	18	Arandela Acero DIN 125-10 Cincada			
8	51030012	5	Arandela Acero DIN 125-12 Cincada			
9	51031006	4	Arandela DIN 9021 6 Cincada			
10	19414031	3	Tuerca Pasatabiques 3/8			
12	52102157	4	Tornillo DIN 933 M6-20 8.8 Cincado			
13	52102307	8	Tornillo DIN 933 M10-20 8.8 Cincado			
14	52102359	2	Tornillo DIN 933 M12-30 8.8 Cincado			
15	52102361	2	Tornillo DIN 933 M12-40 8.8 Cincado			
16	52120003	4	Tuerca DIN 934 M3 6.8 Cincada			
17	52120005	4	Tuerca DIN 934 M5 8.8 (C.10) Cincada			
18	52120010	8	Tuerca DIN 934 M10 8.8 (C.10) Cincada			
19	53033005	4	Arandela GROWER DIN 127-5 Cincada			
20	53033006	2	Arandela GROWER DIN 127-6 Cincada			
21	53033010	8	Arandela GROWER DIN 127-10 Cincada			
22	53033012	4	Arandela Grower DIN 127-12 Cincada			
23	53038008	1	Arandela DIN 6798-A 8 Cincada			
24	54030006	2	Arandela DIN 125-6 Inox.			
25	54030008	2	Arandela DIN 125-8 Inox.			
26	54081016	4	Abraz.DIN 3017 16-27/9 W4			
27	54083059	1	Abrazadera GP 55-59 W4 STC			
28	54103258	1	Tornillo DIN 912 M8-25 Inox.			
29	54108003	4	Tornillo DIN 84 M3-8 Inox.			
30	54118106	4	Tornillo DIN 7985 M5-16 Inox.			
31	54118157	2	Tornillo DIN 7985 M6-20 Inox.			
32	54120006	2	Tuerca DIN 934 M6 Inox.			



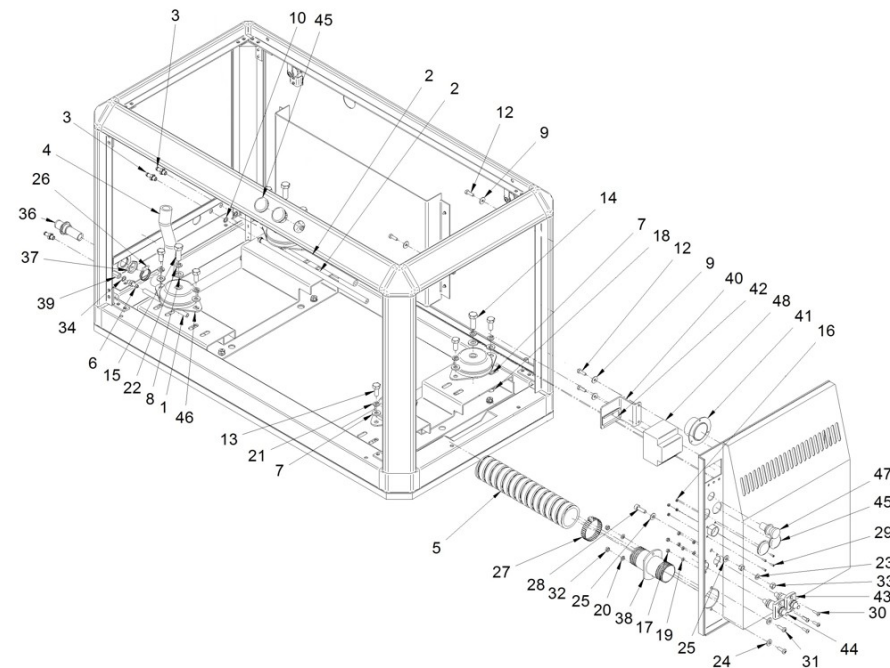
D\_MI44GSDN\_09\_2 Kit Cabina

Fig.	Ref.	Cant.	Descr.	Obs	Desde	Hasta
33	54120008	2	Tuerca DIN 934 M8 Inox.			
34	57000361	1	Arandela Aluminio 10-14-1,5			
36	60572014	1	Pasamuros Manguera Agua D.20			
37	60572014.1	1	Tuerca Corredera 3/4" Gas			
38	60573014	1	Pasamuros Manguera Escape D.50			
39	60573041.39	1	Manguito Unión EXAG.1/8 BSP			
40	60573041.42	1	Escuadra Fijación			
41	60573041.46	1	Tubuladura Aire D.50			
42	60573041.64	1	Omega Soporte Magneto. 4 Polos			
43	60573047	1	Conector Batería (Negro)			
44	60573048	1	Conector Batería (Rojo)			
45	60900508	4	Obturador 31			
46	61673001	4	Soporte Motor Tipo F 35 SHA M12 H 34			
47	60900510	1	Cabeza Pulsador Paro Seta			
48	60973086	1	Magnetotérmico 63A 2 Polos			
NS	17210074	4	Grueso 17x30x5			
NS	52102256	1	Tornillo DIN 933 M8-16 8.8 Cincado			
NS	52202358	1	Tornillo DIN 933 M12-1,25-25 8.8			
NS	54082025	2	Abraz.DIN 3017 25-40/12 W4			
NS	54082032	4	Abraz.DIN 3017 TX 35-50/12 W4			
NS	58018160	5	Tornillo Presión 6 UNEX 1253			
NS	60972073	1	Cable Sec.25 Tierra 0,28 m Ter.8/12			
NS	60972074	1	Cable Sec.25 Tierra 0,44 m Ter.8/8			
NS	60972090	2	Protector Ter.20 Rojo			
NS	60972091	2	Protector Ter.20 Negro			
NS	60972093	1	Protector Ter.28 Negro			
NS	60972094	1	Protector Ter.28 Rojo			
NS	60973049	1	Cable Sec.25 Rojo 0,88 m Ter.8/10			
NS	60973052	1	Cable Sec.25 Negro 0,7 m Ter.10/10			
NS	M88564500	1.0	Manguera Aspiración Aire D. 45			
NS	M88565000	0.0	Manguera Aspiración Aire D. 50			



D\_MI44GSDN\_09\_2 Kit Cabina

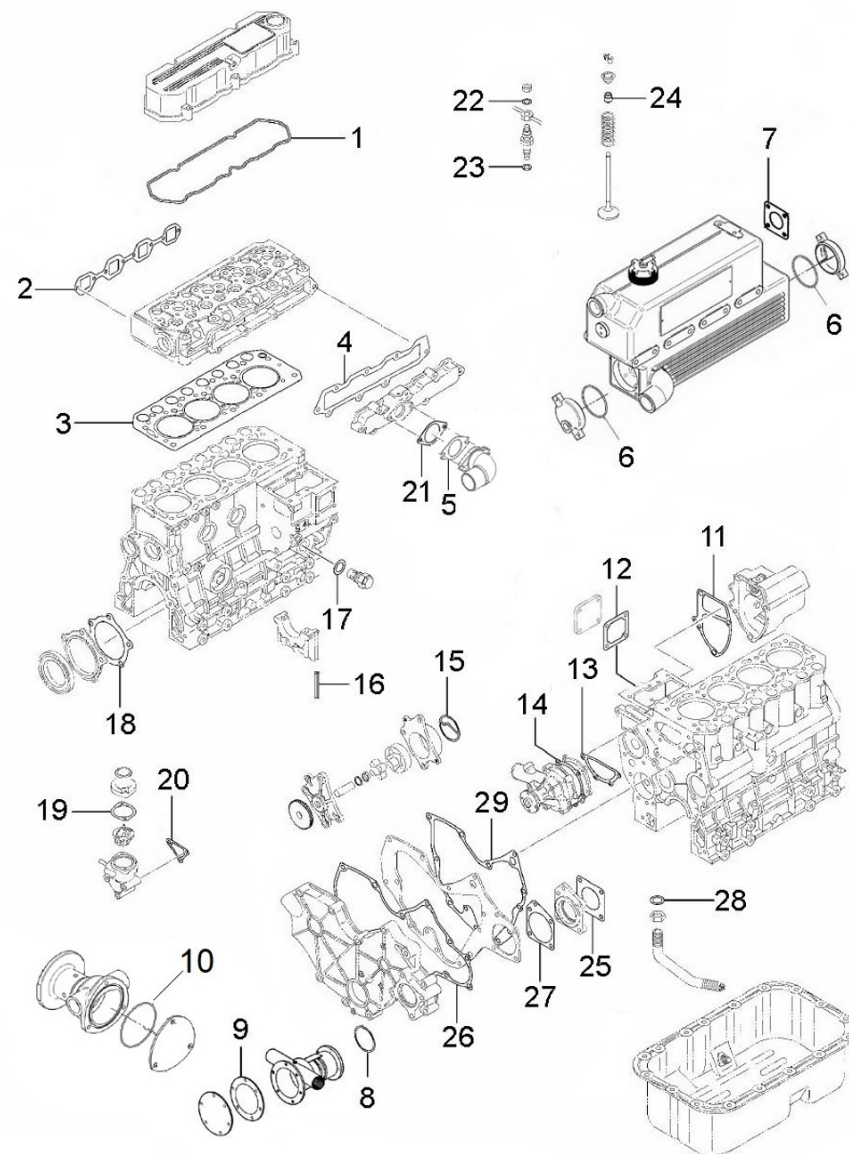
Fig.	Ref.	Cant.	Descr.	Obs	Desde	Hasta
NS	TP.16.L.22	4	Ter. Puntera Hueca Sec.16 Long. 22			



D\_17320101G

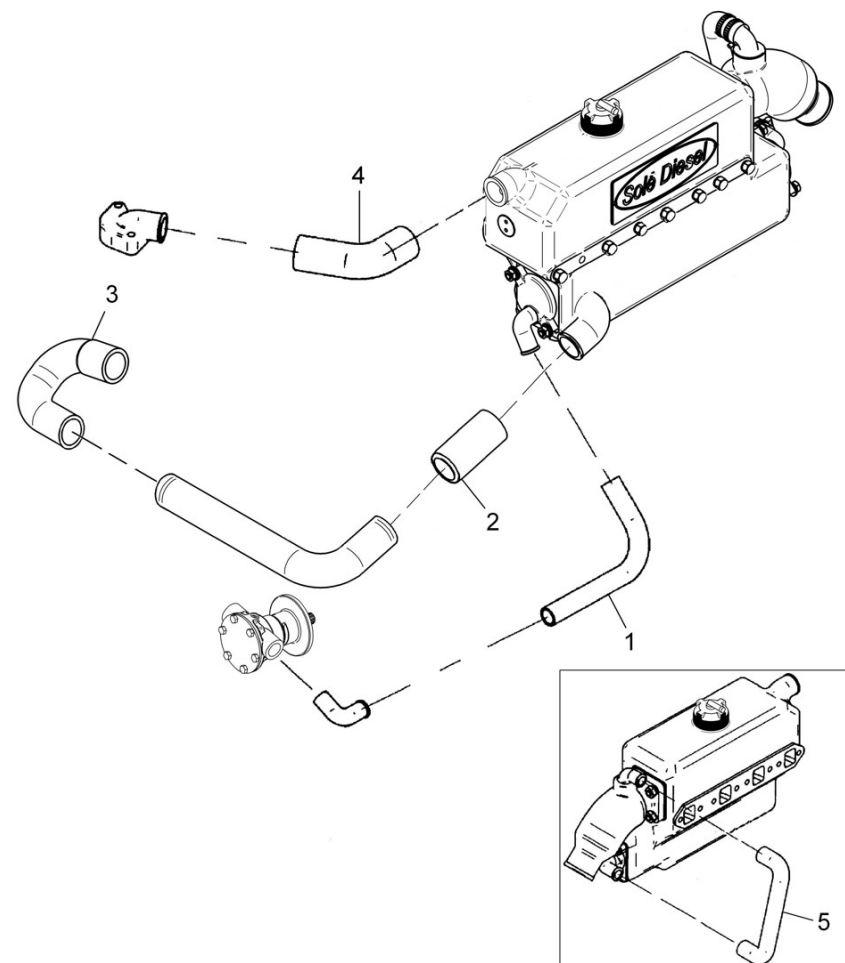
Jgo. Juntas

Fig.	Ref.	Cant.	Descr.	Obs	Desde	Hasta
1	17321010	1	Junta Tapa Balancines			
2	17321035.1	1	Junta Escape			
3	17321004	1	Junta Culata			
4	17321032	1	Junta Colector Admisión			
5	17321033	1	Junta Tubo Entrada			
6	13811007	2	Junta Tórica D. 57x2,50			
7	15113043	1	Junta Codo Escape			
8	17011007	1	Junta Tórica D. 57x3			
9	31211003	1	Junta Tapa			
10	37611003	1	Junta Tórica D. 57x1,5			01/06/2022
10	37611005	1	Junta Tórica D. 57x1,78		02/06/2022	
11	17223033	1	Junta Tapa			
12	13223014	1	Junta Tapa			
13	13221022	1	Junta Bomba Agua			
14	13221041	1	Junta Bomba Agua			
15	17224041	1	Junta Cuerpo			
16	17220002	4	Junta Lateral			
17	17424063	1	Junta			
18	17220016	1	Junta Tapa Aceite			
19	17221031	1	Junta Termostato			
20	17221033	1	Junta Soporte Termostato			
21	17321034.4	1	Junta Tubo Admisión			
22	17424025G.1	4	Junta tubo de retorno (Grupo)			
23	13824013	4	Arandela Inyector			
24	13222054	8	Capuchón Válvula			
25	13120047	3	Junta Bomba Agua			
26	17220040	1	Junta Tapa Distribución			
27	17220038	1	Junta Tapa			
28	17024001	1	Junta			
29	17220018	1	Junta Placa			



17311101 Juego de Manguitos TAC

Fig.	Ref.	Cant.	Descr.	Obs	Desde	Hasta
1	17011012	1	Codo Goma			
2	15211053	1	Manguito 38-50-100			
3	19411034	1	Doble Codo Goma			
4	17211021	1	Codo			
5	17211034	1	Codo Goma Entrada Escape			





37611000K Kit Revisión Bomba Agua 1/2"

Fig.	Ref.	Cant.	Descr.	Obs	Desde	Hasta
1	31211008	1	Turbina 1/2"			
2	37611003	1	Junta Tórica D. 57x1,5			01/06/2022
2	37611005	1	Junta Tórica D. 57X1,78		02/06/2022	
3	33411020	1	Retén			
4	33411019	1	Sello mecánico			
5	33311013	1	Junta Tórica D. 15x2			
NS	17011007	1	Junta Tórica D. 57x3			



**D\_UTILFA1229\_1 Herramientas Especiales**

Fig.	Ref.	Cant.	Descr.	Obs	Desde	Hasta
1	UMM74007	1	Cerrador Aros Pistón			
2	U31A9100100	1	Montador Bulón Pistón			
3	UST332270	1	Adaptador de Medidor de Compresión			
4	UST332340	1	Montador Cojinete Cigüeñal			

