



Grupo 50 GT/GTC & 60 GTA/GTAC Type Approval Certificate

VERSION 2024-5

DESPIECE



CATÁLOGO DE REPUESTOS

NORMAS PARA EL PEDIDO

Para obtener un servicio rápido y eficaz, los pedidos han de llegar preferiblemente por e-mail con las indicaciones siguientes:

- 1- Tipo de motor: INDICADO EN LA PLACA
- 2- Número de serie del motor: INDICADO EN LA PLACA Y TROQUELADO EN EL BLOQUE
- 3- Descripción + referencia + cantidad de piezas a pedir

Las solicitudes de recambios deben dirigirse a :

orders@solediesel.com

Telf.: +34 93 775 44 05

Los componentes representados en el catálogo tienen:

- Figura: Número por el cual son representados en el esquema
- Descripción: Denominación comercial del componente
- Cantidad: número de piezas totales usadas en el montaje de la parte representada (puede diferir de la cantidades mínimas servidas)

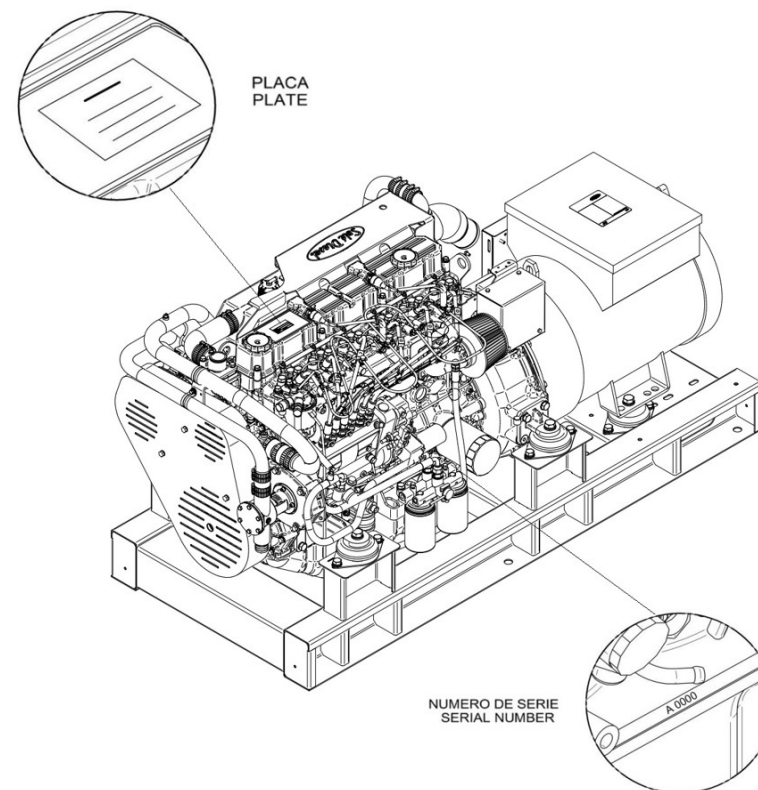
En caso de mangueras indica la longitud total en metros

Los esquemas representados en este catalogo de repuestos, sólo tienen la finalidad de poder identificar la pieza en cuestión, su representación no es significativa y pueden diferir de la pieza real.

En caso de dudas, póngase en contacto con Solé Diesel o con su distribuidor autorizado.

Las piezas i/o referencias de este catalogo pueden estar sujetas a cambios sin previo aviso.

SOLE, S.A.
C-243b, km, 2
08760 Martorell (Barcelona) Spain



Índice

Bloque Motor

- Culata
- Tapa de Balancines y Respiradero
- Mecanismo de Válvulas
- Arbol de Levas y Distribución
- Tapa de Distribucion
- Bloque
- Carcasa Trasera
- Pistón y Biela
- Cigüeñal y Volante de Inercia
- Sistema de Aceite
- Carter
- Soportes de Motor
- Protección Correa Para Grupo Sin Cabina

Sistema de Admisión y Escape

- Admisión

Refrigeración

- Bomba de Agua Dulce
- Circuito Intercambiador
- Conjunto Refrig. Agua SM-105 TAC (R)
- Escape Humedo
- Bomba Cruceta 1" del 74 al 616

Sistema Alimentación

- Tubos de Inyección y Alarma Fuga Gas-Oil
- Inyector Completo
- Regulador
- Kit Doble Filtro Gasoil TAC

Sistema eléctrico

- Sistema Eléctrico 12V
- Sistema Eléctrico 24V
- Sistema Control Paralelo 12V
- Sistema Control Paralelo 24V
- Armario Control y Potencia
- Alargos de Grupo TAC

Despiece Alternador de Grupo

- Alternadores 50 GT/GTC y 60 GTA/GTAC
- Despiece Alternador TIPO C Desde 30/12/2021
- Despiece Alternador Tipo B Hasta 29/12/2021

Kit Alternador Grupo

- Kit Alternador Sin Cabina

Despiece Chasis

- Chasis Grupo SM-81

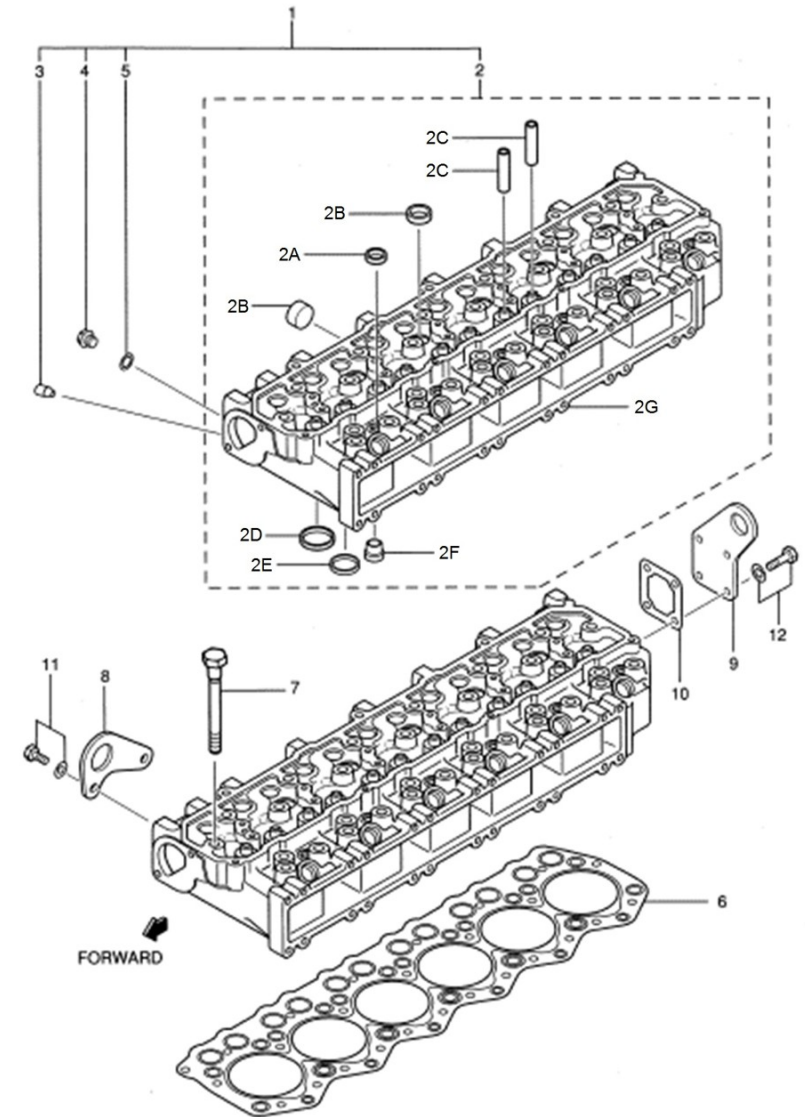
- Cabina
- Kit Cabina

Kits Mantenimiento

- Jgo. Juntas
- Jgo. Manguitos SM-105 Grupo TAC
- Kit Revisión Bomba Agua 1"
- Herramientas Especiales
- Herramientas Especiales

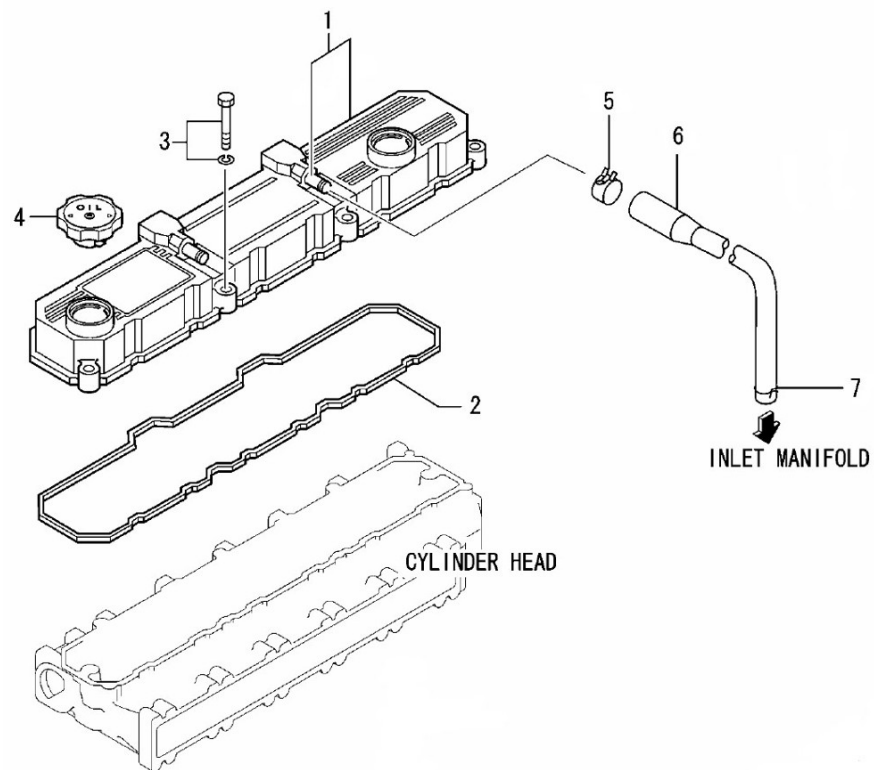
D_GH02_1_1 Culata

Fig.	Ref.	Cant.	Descr.	Obs	Desde	Hasta
1	17521001	1	Culata			
2A	17220006	12	Tapón Desarenar			
2B	13220012	1	Casquete Obturador			
2C	17421002	12	Guia Válvula			
2D	17421061	6	Asiento Válvula Admisión			
2E	17421062	6	Asiento Válvula Escape			
2F	17421015	6	Tapón Combustión			
2G	(*1)	1	No Disponible			
3	(*)	1	No Disponible			
4A	17427080	1	Termocontacto			
Figura A para Sistema Estándar						
4B	60900973	1	Termocontacto Bipolar 95° SG			
Figura B para Sistema Paralelo						
5	17121013	1	Junta			
6	17521004	1	Junta Culata			
7	17421005	25	Tornillo Culata			
8	17420014	1	SopORTE Transporte			
9	17421018	1	SopORTE Transporte			
10	17421011	1	Junta SopORTE Transporte			
11	13820043	2	Tornillo			
12	17121012	4	Tornillo			



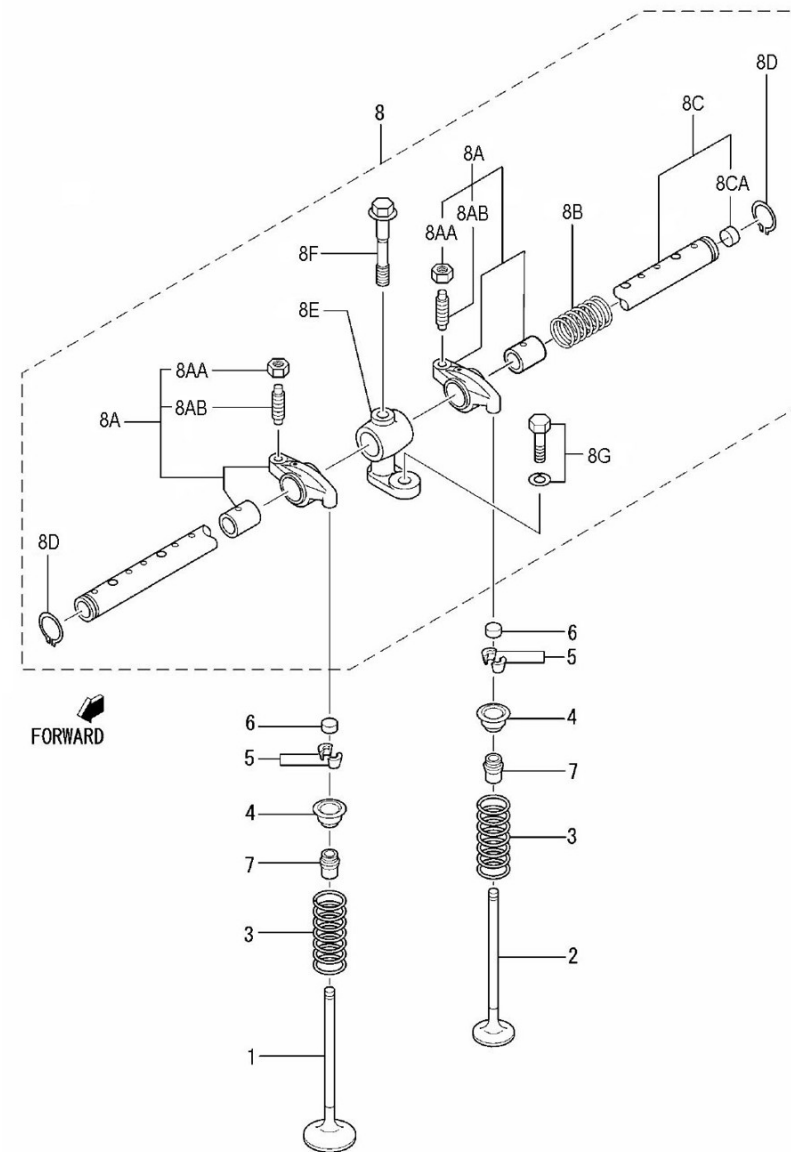
D_MI10_1_2 Tapa de Balancines y Respiradero

Fig.	Ref.	Cant.	Descr.	Obs	Desde	Hasta
1	17521009	1	Tapa Balancines			30/07/2010
1	17521011	1	Tapa Balancines		30/07/2010	
2	17521010	1	Junta Tapa Balancines			
3A	52101261	7	Tornillo DIN 931 M8-40 8.8 Cincado			
3B	53033008	7	Arandela GROWER DIN 127-8 Cincada			
4	13221003	2	Tapón Llenado Aceite			
5	17521007	2	Abraz.			
6	17521006	2	tubo Respiradero			
7	17521007.1	2	Abraz.			



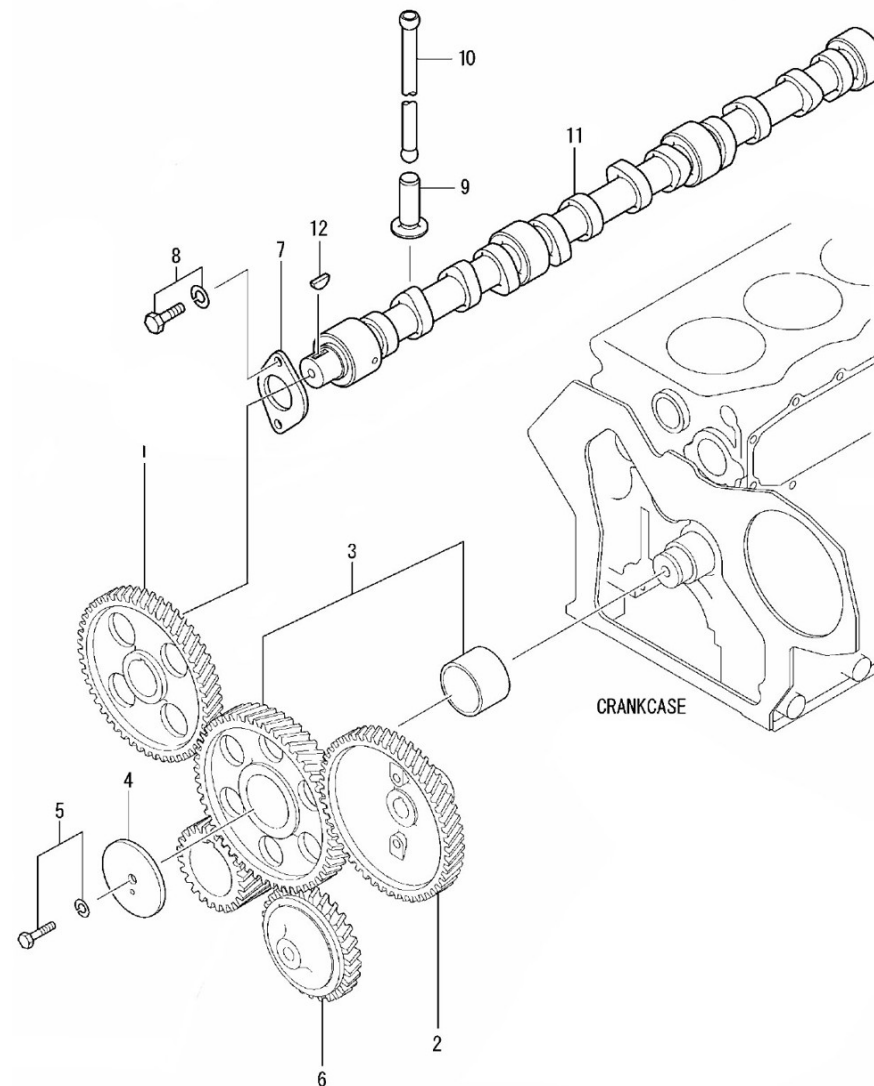
D_MI10_1_3 Mecanismo de Válvulas

Fig.	Ref.	Cant.	Descr.	Obs	Desde	Hasta
1	17422055.1	6	Válvula Admisión			
2	17422056	6	Válvula Escape			
3	13322028	12	Muelle Exterior Válvula			
4	17422058	12	Retenedor			
5	17122059.1	24	Semicono			
6	13322024	12	Cabeza			
7	17422054	12	Retén			
8	(*)	1	No Disponible			
8A	17422142.1	12	Kit Balancines			
8AA	17122060	12	Tuerca			
8AB	17122044	12	Tornillo Ajuste			
8B	17422047G.1	5	Muelle Balancines (Grupo)			
8C	17522146	1	Conjunto Eje Balancín			
8D	53040019	2	Anillo Elástico DIN 471 E-19			
8E	17422048	6	SopORTE Eje Balancines			
8F	17422053	6	Tornillo			
8G	17122051	6	Tornillo			



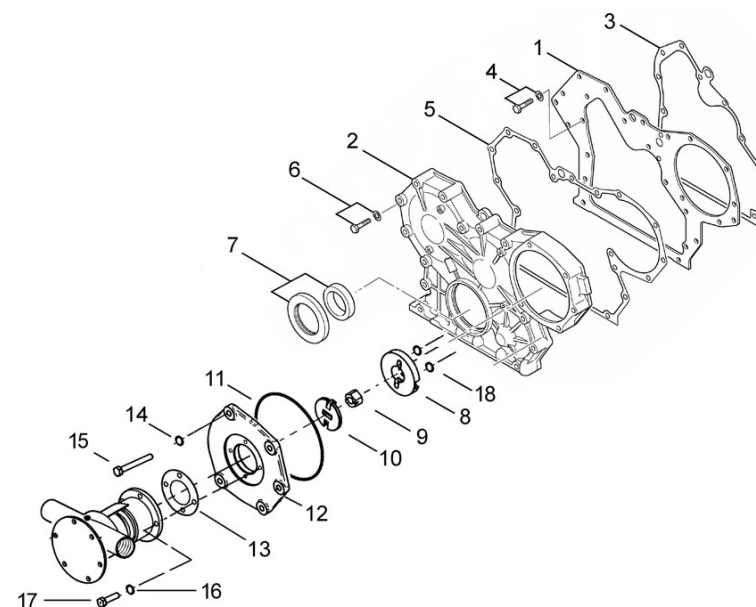
D_GH02_1_4 Arbol de Levas y Distribución

Fig.	Ref.	Cant.	Descr.	Obs	Desde	Hasta
1	17422037	1	Engranaje Levas z=46			
2	17422040	1	Engranaje Bomba Inyectora z=46			
3	17422038	1	Engranaje Intermedio z=49			
4	17122032	1	Placa			
5	13322079	1	Tornillo			
6	17422066	1	Engranaje Bomba Aceite z=31			
7	17522075	1	Placa			
8	13820043	2	Tornillo			
9	17122061	12	Impulsor			
10	17122041	12	Varilla Válvulas			
11	17522035	1	Eje Levas			
12	13322034	1	Chaveta			

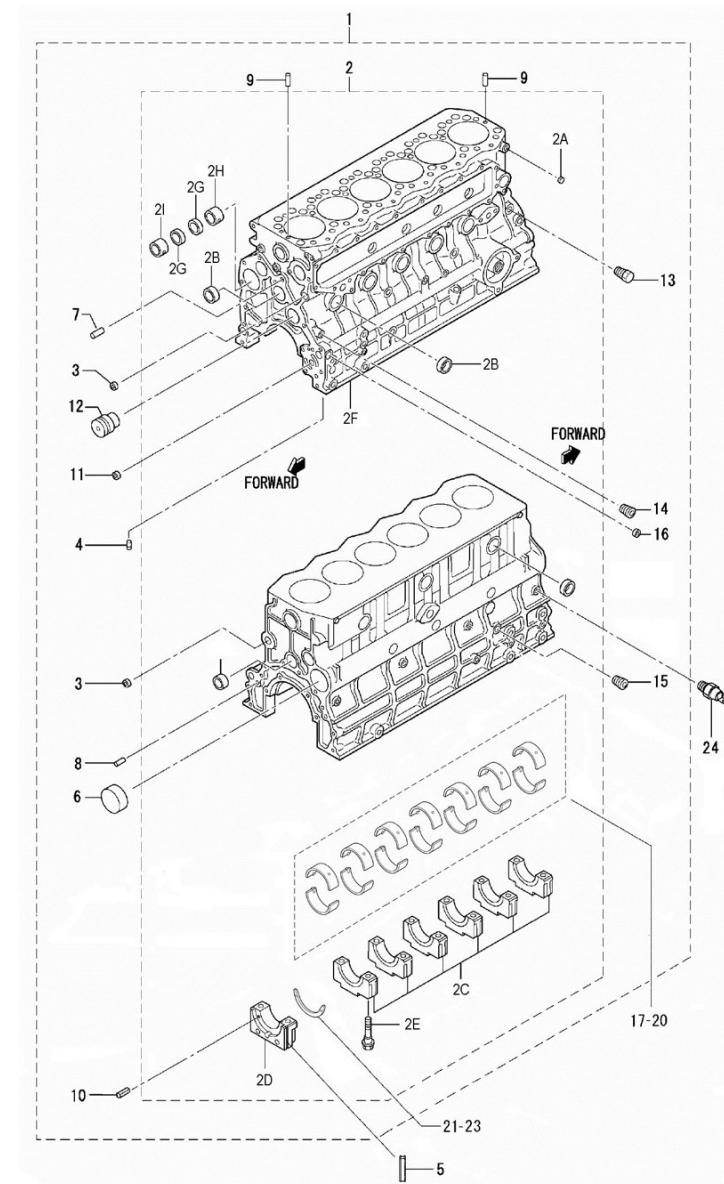


D_MI74_1_5 Tapa de Distribucion

Fig.	Ref.	Cant.	Descr.	Obs	Desde	Hasta
1	17420024	1	Placa Delantera			
2	17420035	1	Tapa Distribución			
3	17420018	1	Junta Placa			
4	13820043	5	Tornillo			
5	17420040	1	Junta Tapa Distribución			
6	17120047	13	Tornillo			
7	17420039.1	1	Retén Aceite			
8	17411026	1	Acopl. Arrastre			
9	17422071	1	Tuerca			
10	15310072	1	Cruceta Bomba Agua			
11	17420047	1	Junta Tórica D. 140x2			
12	17410010	1	Carcasa Acopl. Bomba			
13	13310013	1	Junta Bomba			
14	53038008	5	Arandela DIN 6798-A 8 Cincada			
15	52101266	5	Tornillo DIN 931 M8-65 8.8 Cincado			
16	51030006	4	Arandela Acero DIN 125-6 Cincada			
17	52103156	4	Tornillo DIN 912 M6-16 8.8 Cincado			
18	53104255	2	Tornillo DIN 7984 M8-12 10.9			



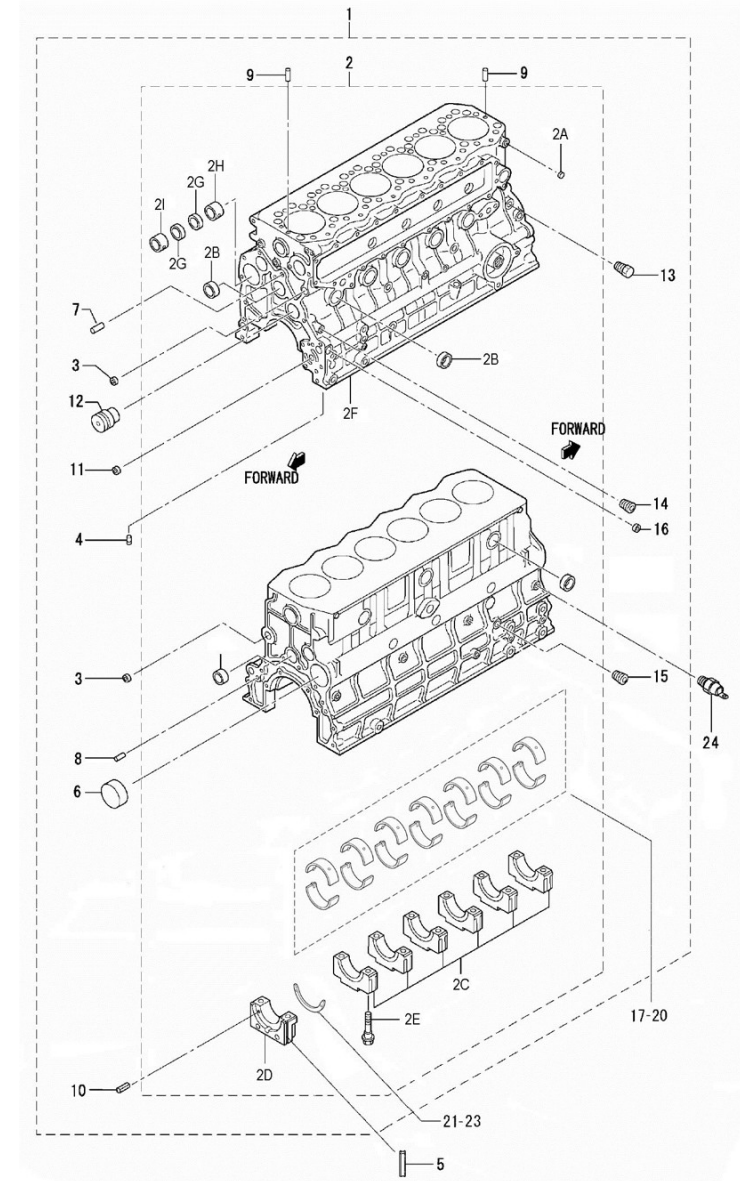
D_GH02_1_6		Bloque				
Fig.	Ref.	Cant.	Descr.	Obs	Desde	Hasta
1	17520001	1	Conjunto Bloque Cilindros			
2	(*1)	1	No Disponible			
2B	13320006	14	Tapón Desarenar			
2C	(*2)	6	No Disponible			
2D	(*3)	1	No Disponible			
2E	17420009	14	Tornillo Soporte Cojinete			
2F	(*)	1	No Disponible			
2F	(*4)	1	No Disponible			
2G	13320002	2	Casquillo Eje Levas n.2			
2H	17120015	1	Cojinete Eje Levas			
2I	17520015	1	Cojinete Eje Levas			
3	13320007	8	Tapón Desarenar			
5	17420112	2	Retén			
6	17420013	1	Tapón			
7	17120036	2	Pasador			
8	13320025	2	Fijo			
9	17120019	2	Pasador			
10	17420012	6	Pasador Muelle			
11	17420011	1	Casquillo			
12	17420034	1	Eje Loco			
13	17824003	1	Tapón			
14	17820011	7	Tapón 1/8			
15	17120021	2	Tapón			
16	17420027G.1	1	Tapón (Grupo)			
17	17520003	1	Jgo. Cojinete Cigüeñal Std.			
18	17520004	1	Jgo. Cojinete Cigüeñal -0,25			
19	17520005	1	Jgo. Cojinete Cigüeñal -0,50			
20	17520006	1	Jgo. Cojinete Cigüeñal -0,75			
21	17420109	3	Cojinete Empuje Std.			
22	17420110	3	Cojinete Empuje +0,15			
23	17420111	3	Cojinete Empuje +0,30			



D_GH02_1_6 Bloque

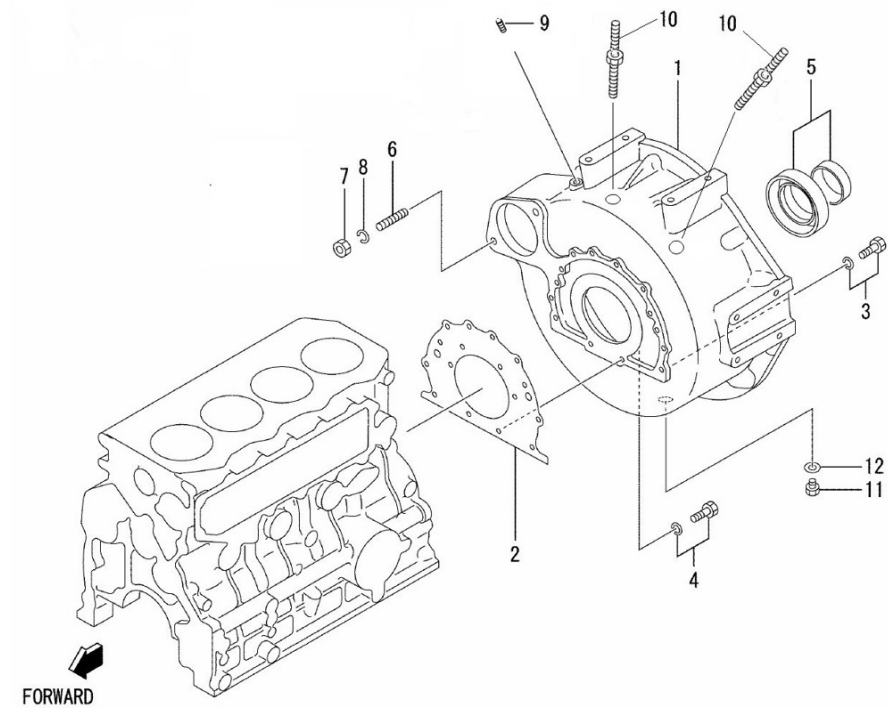
Fig.	Ref.	Cant.	Descr.	Obs	Desde	Hasta
------	------	-------	--------	-----	-------	-------

24	13320044	1	Contacto Alarma Aceite			
----	----------	---	------------------------	--	--	--



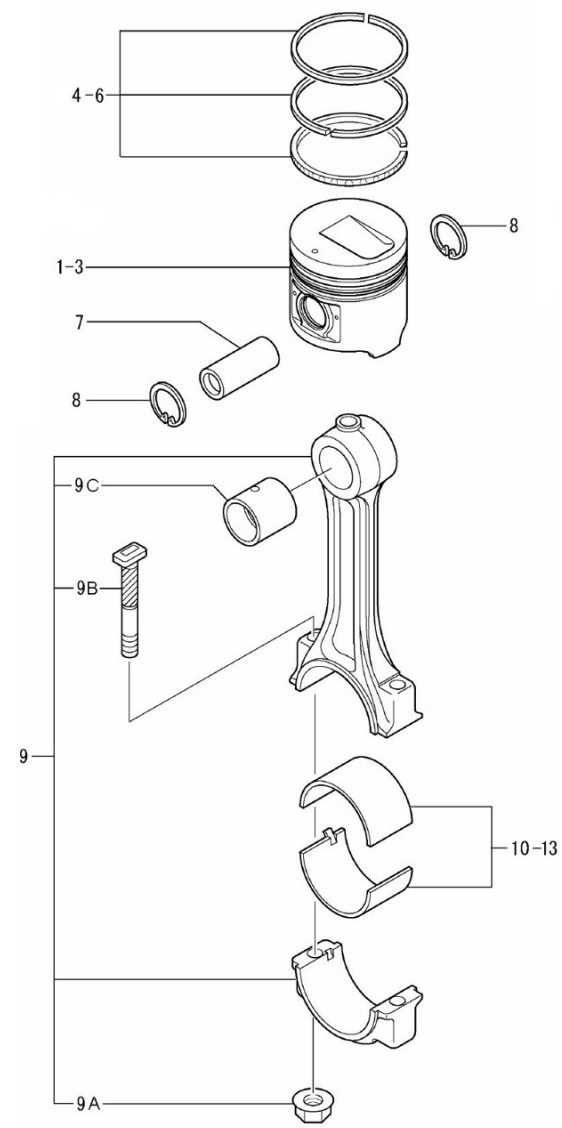
D_SM105GTDN_01_7 Carcasa Trasera

Fig.	Ref.	Cant.	Descr.	Obs	Desde	Hasta
1	17A20007G.3	1	Carcasa Sobre Volante Pickup			
2	17420025	1	Junta			
3	17327129.2	10	Tornillo			
4	17420028G.1	2	Tornillo (Grupo)			
5	13320063	1	Conjunto Retención Aceite			
6	13320067	2	Espárrago Arranque Motor			
7	17827003	2	Tuerca			
8	53033010	2	Arandela GROWER DIN 127-10 Cincada			
9	52211454	1	Espárrago ALLEN DIN 913 M16x1,5-16			
10	60972519	2	Captador magnético G.A.C 5/8-18 UNF 60mm			
11	13224045	1	Tapón			
12	56000077	1	Arandela Cobre 18-23-1,5			



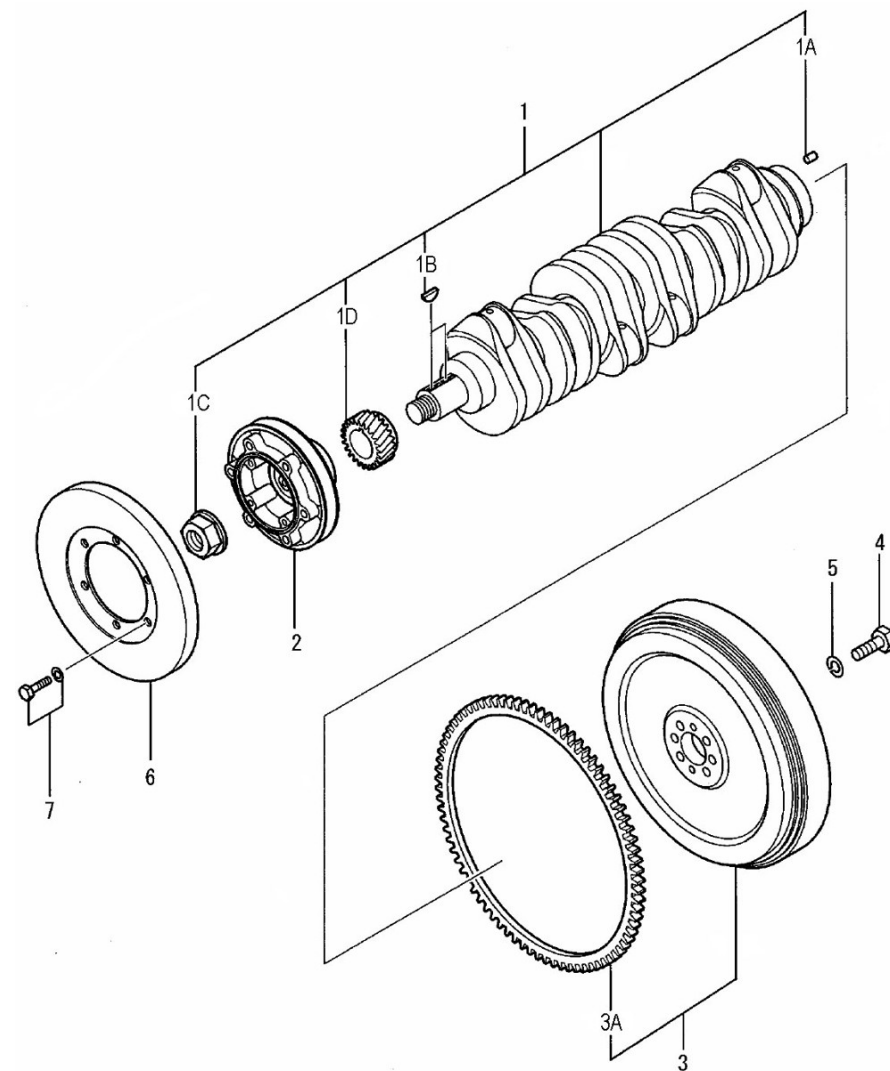
D_MI10_1_8 Pistón y Biela

Fig.	Ref.	Cant.	Descr.	Obs	Desde	Hasta
1	17422001	6	Pistón Std.			
2	17422002	6	Pistón +0,25			
3	17422003	6	Pistón +0,50			
4	17422006	6	Jgo. Aros Std.			
5	17422007	6	Jgo. Aros +0,25			
6	17422008	6	Jgo. Aros +0,50			
7	17422009	6	Bulón Pistón			
8	17422010	12	Anillo Elástico			
9	17822012	6	Conjunto Biela			
9A	17122011	12	Tuerca Biela			
9B	17122013	12	Tornillo Biela			
9C	17422033	6	Casquillo Pie Biela			
10	17522014	1	Jgo. Cojinete Biela STD			
11	17522015	1	Jgo. Cojinete Biela -0,25			
12	17522016	1	Jgo. Cojinete Biela -0,50			
13	17522017	1	Jgo. Cojinete Biela -0-75			



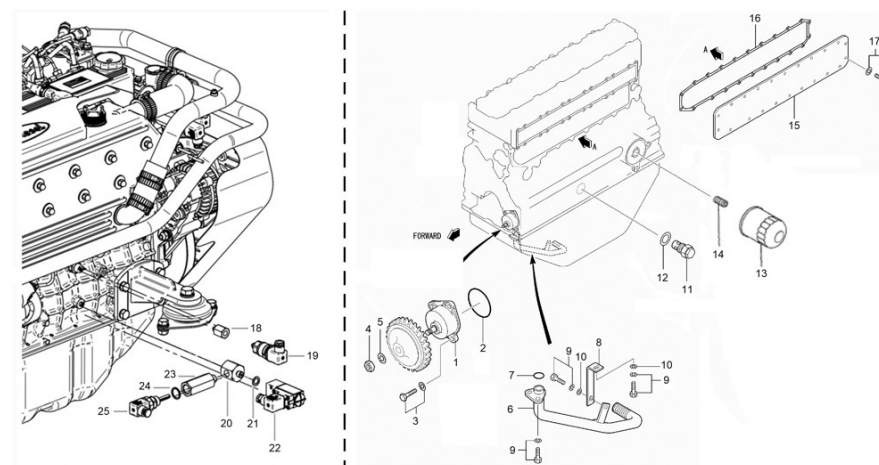
D_MI10_1_9 Cigüeñal y Volante de Inercia

Fig.	Ref.	Cant.	Descr.	Obs	Desde	Hasta
1	17522018	1	Cigüeñal			
1A	13322059	2	Fijo			
1B	13322034	2	Chaveta			
1C	17422026	1	Tuerca Cigüeñal			
1D	17422019	1	Engranaje Cigüeñal z=23			
2	17522024	1	Polea Cigüeñal			
3	17522027	1	Conjunto Volante			
3A	17422029	1	Corona Volante z=122			
4	13322065	6	Tornillo			
5	53033012	6	Arandela Grower DIN 127-12 Cincada			
6	17522076	1	Compensador Flexible Polea			
7	17522077	6	Tornillo			



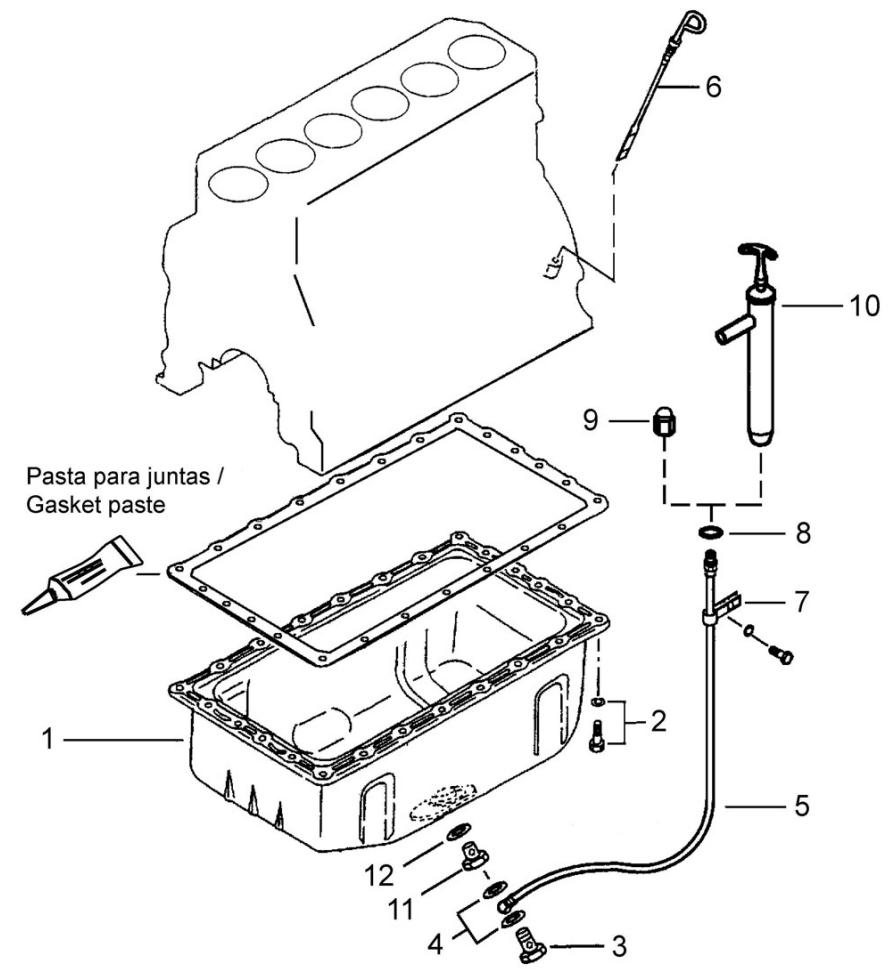
D_SM105GTDN_01_10 Sistema de Aceite

Fig.	Ref.	Cant.	Descr.	Obs	Desde	Hasta
1	17524040	1	Bomba Aceite			
2	17424055	1	Junta Tórica D. 60x2			
3	17121012	4	Tornillo			
4	13122045	1	Tuerca			
5	53033010	1	Arandela GROWER DIN 127-10 Cincada			
6	17524052	1	Tubo Aspiración Aceite			
7	17424060	1	Junta Tórica D. 22x2,4			
8	17524053	1	Soporte Tubo Aspiración Aceite			
9	13820043	4	Tornillo			
10	51030008	2	Arandela Acero DIN 125-8 Cincada			
11	17124072	1	Conjunto Válvula			
12	17424063	1	Junta			
13	17524051	1	Elemento Filtro Aceite SM-75/90/105			
14	17424054	1	Porta Filtro			
15	17524065	1	Tapa Bloque			
16	17524062	1	Junta Tapa			
17	17422037G.1	23	Tornillo (Grupo)			
18	17A17035	1	Cala transmisor G1/4 a G1/8 BSPT			
19	60994076	1	Sensor de Presión de refrigerante DNV			
20	17A17037	1	Cala transmisor R 1/8 a G1/4 G1/8			
21	56000067	1	Arandela Cobre 13-20-1,5			
22	6097A072	1	Presostato presión DNV			
23	17A17028	1	Cala transmisor G1/2 a 3/8			
24	56000083	1	Arandela Cobre 21-26-1,5			
25	60994075	1	Sensor de Temperatura DNV			



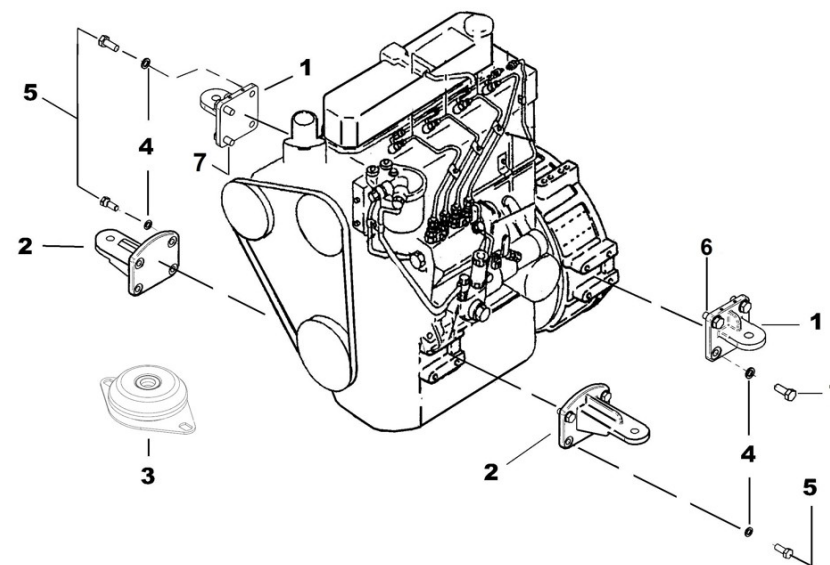
D_MI10_1_11 Carter

Fig.	Ref.	Cant.	Descr.	Obs	Desde	Hasta
1	17520030	1	Carter Aceite			
2	13820043	31	Tornillo			
3	12814051	1	Tornillo Hueco			
4	56000069	2	Arandela Cobre 14-20-1,5			
5	18014021	1	Tubo Extracción Aceite			
6	17520029	1	Varilla Nivel Aceite			
7	17214022	1	Soporte Tubo Extracción			
8	56000217	1	Arandela Cobre 13-20-3			
9	16514020	1	Tapón Hembra 1/4			
10	14714001	1	Bomba Extracción Aceite			
11	17514001	1	Tapón Adap.			
12	56000083	1	Arandela Cobre 21-26-1,5			



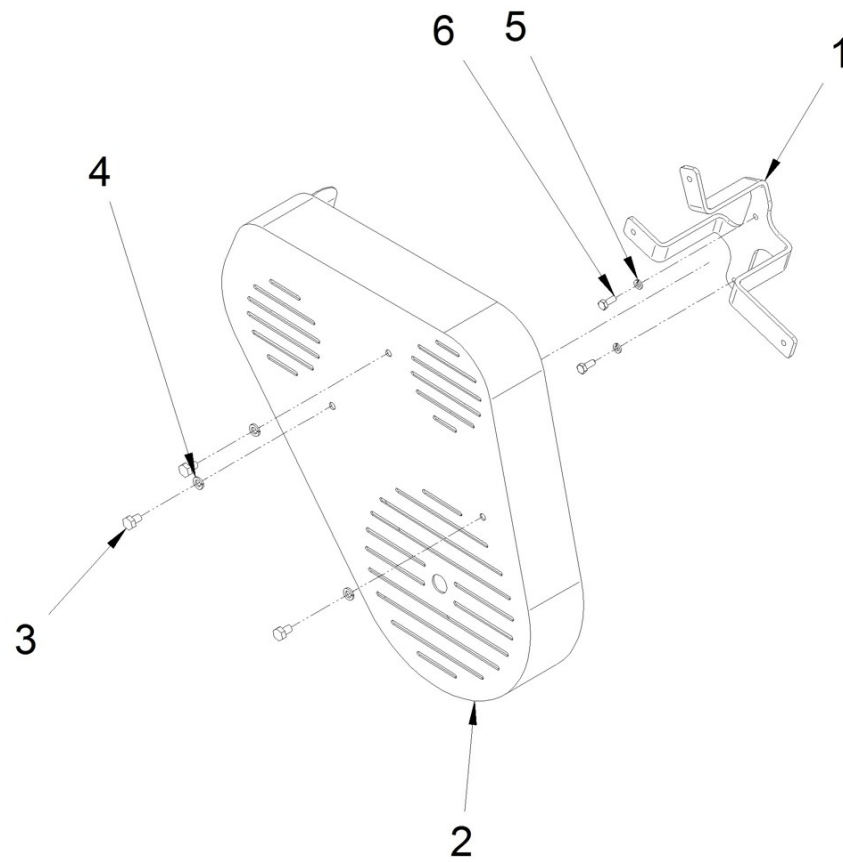
D_SM105GTDN_01_12 Soportes de Motor

Fig.	Ref.	Cant.	Descr.	Obs	Desde	Hasta
1	17510003	2	Soporte Posterior Grupo			
2	17410001.2	2	Soporte Anterior Mec.			
3	61674001	6	Soporte Motor Tipo F 40 SHA M16 H 41			
3	61674007	6	Soporte Motor Tipo F BRB 110 A40 SHA M16 H 41			
4	53033012	16	Arandela Grower DIN 127-12 Cincada			
5	52102359	11	Tornillo DIN 933 M12-30 8.8 Cincado			
6	52102360	1	Tornillo DIN 933 M12-35 8.8 Cincado			
7	52105357	4	Tornillo DIN 7991 M12-20 10.9			



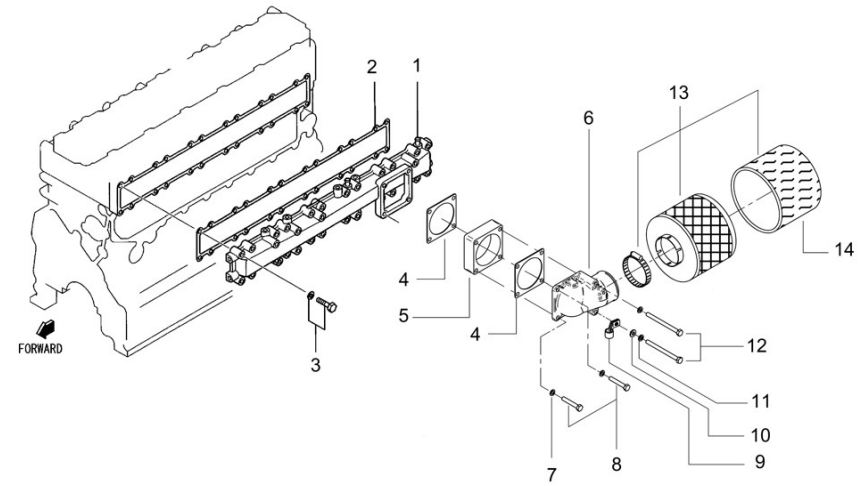
D_17510022.5R Protección Correa Para Grupo Sin Cabina

Fig.	Ref.	Cant.	Descr.	Obs	Desde	Hasta
1	17510023	1	Soporte Protección Correas			
2	17510020.5	1	Protección Correa			
3	52102255	3	Tornillo DIN 933 M8-12 8.8 Cincado			
4	53033008	3	Arandela GROWER DIN 127-8 Cincada			
5	53033006	2	Arandela GROWER DIN 127-6 Cincada			
6	52102156	2	Tornillo DIN 933 M6-16 8.8 Cincado			



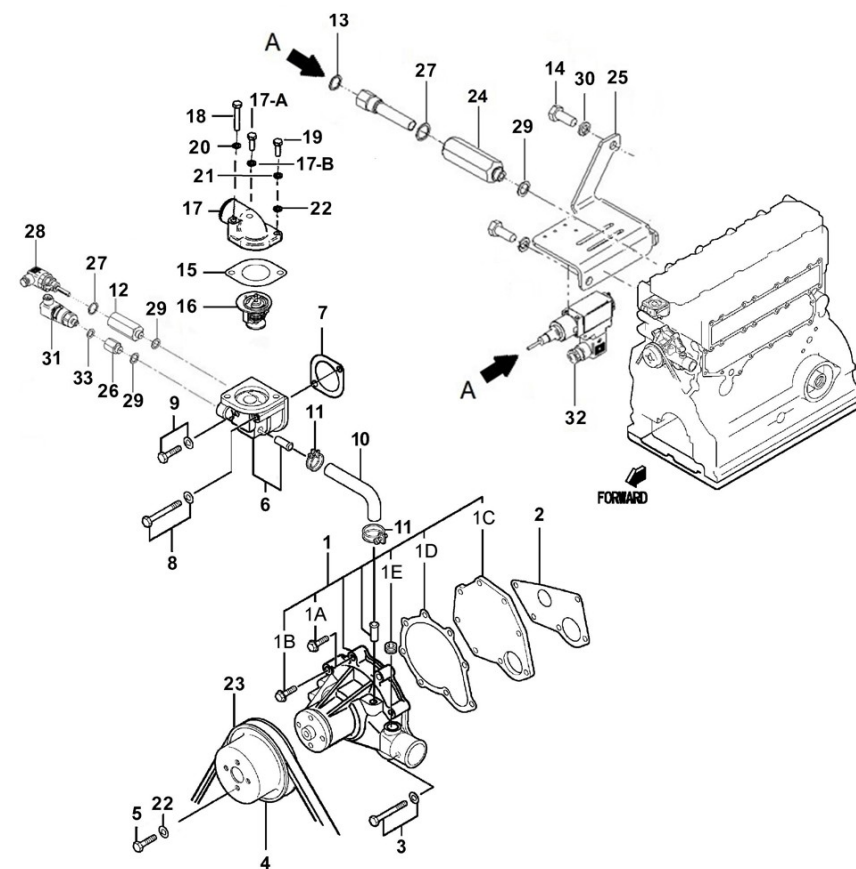
D_MI10_2_1 Admisión

Fig.	Ref.	Cant.	Descr.	Obs	Desde	Hasta
1	17521030	1	Conjunto Colector Admisión			
2	17521032	1	Junta Colector Admisión			
3	17121014	24	Tornillo			
4	17421042	2	Junta			
5	17510015	1	Suplemento Codo Admisión			
6	17521029	1	Tubo Admisión			
7	53038008	3	Arandela DIN 6798-A 8 Cincada			
8	52101263	2	Tornillo DIN 931 M8-50 8.8 Cincado			
9	17514010	1	Brida Tubo			
10	51030008	1	Arandela Acero DIN 125-8 Cincada			
11	53033008	1	Arandela GROWER DIN 127-8 Cincada			
12	52101272	2	Tornillo DIN 931 M8-95 8.8 Cincado			
13	17410034	1	Filtro Aire			
14	17410031	1	Elemento Filtrante (Filtro Aire)			



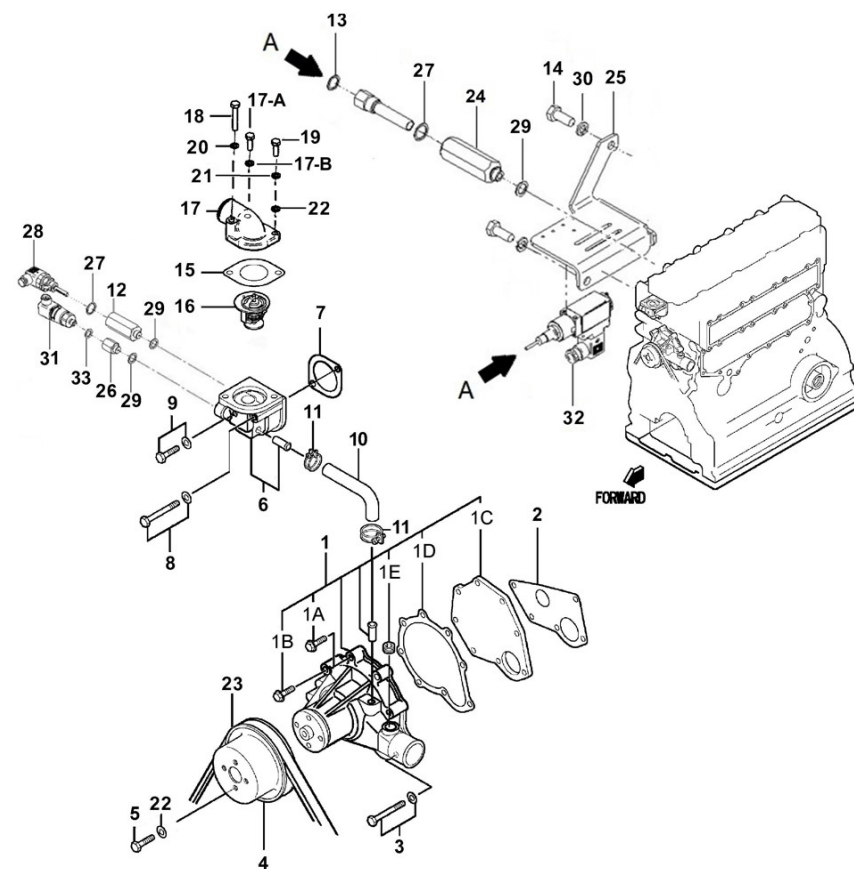
D_SM105GTDN_03_1 Bomba de Agua Dulce

Fig.	Ref.	Cant.	Descr.	Obs	Desde	Hasta
1	17421020G	1	Bomba Agua Dulce (tubo Ø10)			
1A	17122051	2	Tornillo			
1B	52101260	1	Tornillo DIN 931 M8-35 8.8 Cincado			
1C	17421043	1	Tapa Bomba Agua			
1D	17421022	1	Junta Tapa Bomba			
1E	17020023	1	Tapón Cónico 3/8			
2	17421041	1	Junta Agua			
3	52101262	6	Tornillo DIN 931 M8-45 8.8 Cincado			
4	17421021G	1	Polea Bomba Agua (Grupo)			
5	52102257	4	Tornillo DIN 933 M8-20 8.8 Cincado			
6	17421037	1	Conjunto Soporte Termostato			
7	17421016G.2	1	Junta (Grupo)			
8	17121039	6	Tornillo			
9	17821039	1	Tornillo			
10	17421025	1	Codo Goma			
11	17121036	2	Abraz.			
12	17A17031	1	Cala transmisor G1/2 a 5/8 UNF			
13	56000077	1	Arandela Cobre 18-23-1,5			
14	52102360	1	Tornillo DIN 933 M12-35 8.8 Cincado			
15	17111021	2	Junta Codo Termostato			
16	17121027	1	Termostato			
17	17111020	1	Tapa Termostato			
17A	13811035	1	Tornillo Purga M6-12 Latón			
17B	56000053	1	Arandela Cobre 6-10-1,5			
18	52101263	1	Tornillo DIN 931 M8-50 8.8 Cincado			
19	52102259	1	Tornillo DIN 933 M8-30 8.8 Cincado			
20	53038008	1	Arandela DIN 6798-A 8 Cincada			
21	51030008	1	Arandela Acero DIN 125-8 Cincada			
22	53033008	5	Arandela GROWER DIN 127-8 Cincada			
23	17421028G	1	Correa Tipo BX 44 1160			
24	17A17033	1	Cala depósito 5/8 UNF			



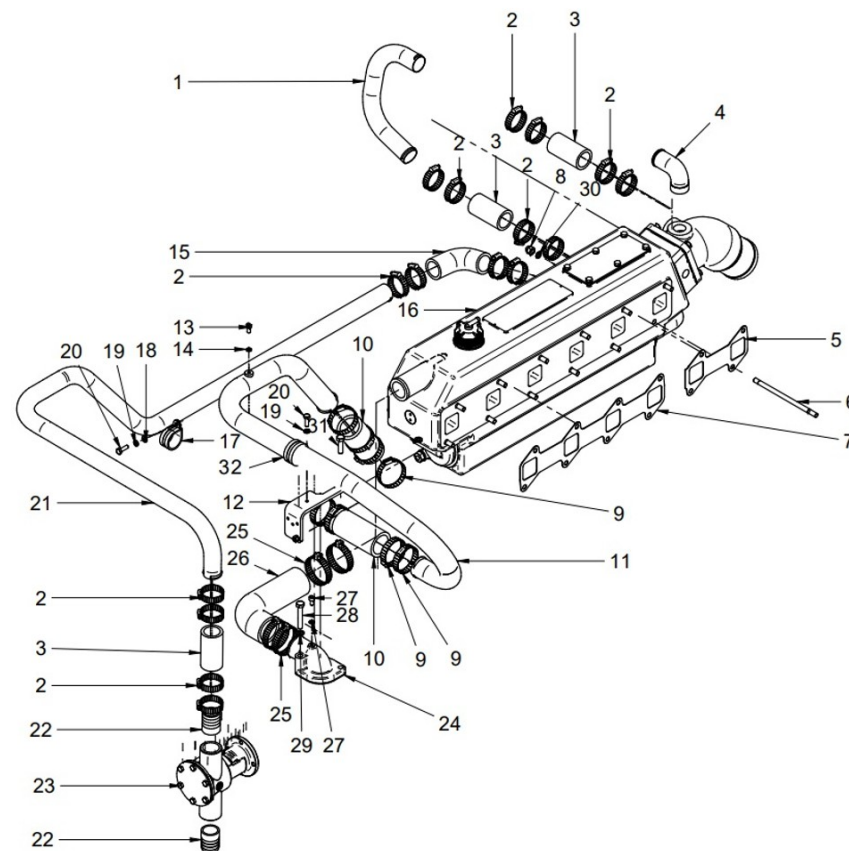
D_SM105GTDN_03_1 Bomba de Agua Dulce

Fig.	Ref.	Cant.	Descr.	Obs	Desde	Hasta
25	17A17034	1	Soporte Termostato			
26	17A17030	1	Cala transmisor G1/4 a 5/8"SAE			
27	56000083	1	Arandela Cobre 21-26-1,5			
28	60994075	1	Sensor de Temperatura DNV			
29	56000073	3	Arandela Cobre 16-23-1,5			
30	53033012	1	Arandela Grower DIN 127-12 Cincada			
31	60994076	1	Sensor de Presión de refrigerante DNV			
32	6097A075	1	Termostato Capilar DNV 95° Trafag			
33	56000067	1	Arandela Cobre 13-20-1,5			



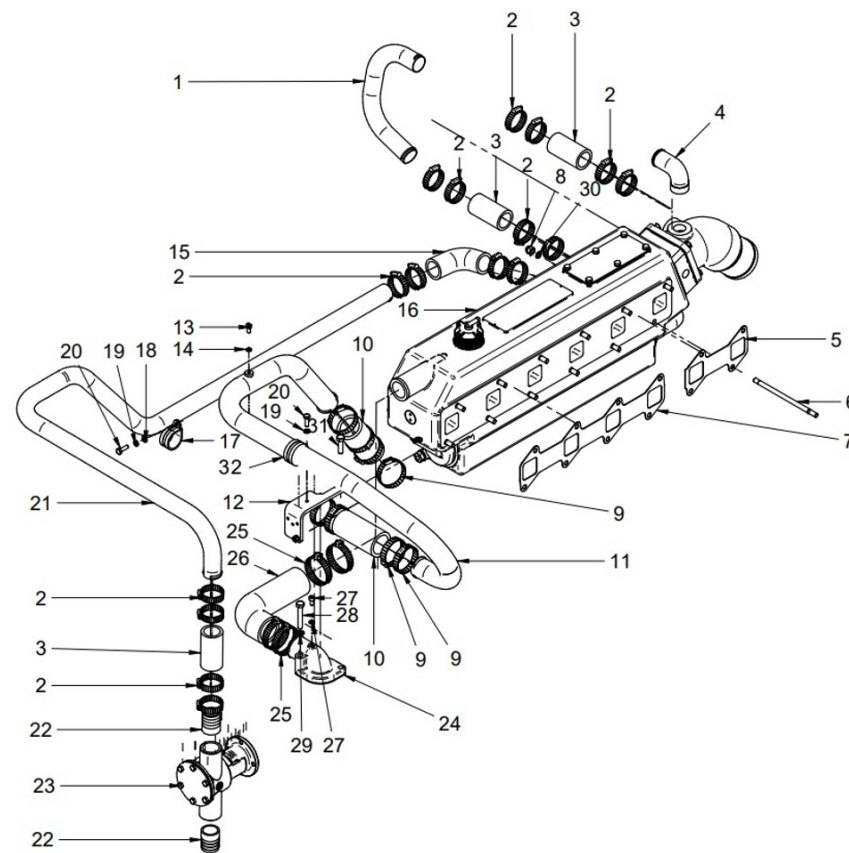
D_SM105GTDN_03_2 Circuito Intercambiador

Fig.	Ref.	Cant.	Descr.	Obs	Desde	Hasta
1	17411023	1	Tubo Latón D32			
2	54082025	16	Abraz.DIN 3017 25-40/12 W4			
3	13611038	3	Manguito 30-40-75			
4	14711021	1	Codo N°1			
5	17521035	1	Junta Cuerpo Refrigerador			
6	17411015	12	Espárrago			
7	17421035	1	Junta Colector Escape			
8	55122008	12	Tuerca DIN 1587 M8 Latón			
9	54082032	8	Abraz.DIN 3017 TX 35-50/12 W4			
10	15211053	2	Manguito 38-50-100			
11	17A11022	1	Tubo Intercambiador A Motor D38 e2 DNV			
12	17A11014	1	Soporte Brida			
13	13811035	1	Tornillo Purga M6-12 Latón			
14	56000053	1	Arandela Cobre 6-10-1,5			
15	17411035	1	Codo Goma			
16	17511000DNVR	1	Conjunto Refrig. Agua SM-105 (G) TAC (R)			
17	59071324	1	Abraz. Fij. RSGU 1 32/15 W1			
18	51030006	5	Arandela Acero DIN 125-6 Cincada			
19	53033006	3	Arandela GROWER DIN 127-6 Cincada			
20	52102157	2	Tornillo DIN 933 M6-20 8.8 Cincado			
21	17A11011	1	Tubo Latón D32			
22	60180007	2	Racor 1"			
23	36511000	1	Bomba Cruceta 1" del 74 al 616			
24	17111021	1	Junta Codo Termostato			
25	54082040	4	Abraz.DIN 3017 40-60/12 W4			
26	17411013	1	Codo Salida Agua Termostato			
27	17111020	1	Tapa Termostato			
28	52101263	1	Tornillo DIN 931 M8-50 8.8 Cincado			
29	53038008	6	Arandela DIN 6798-A 8 Cincada			
30	56000057	12	Arandela Cobre 8-13-1,5			
31	52102259	1	Tornillo DIN 933 M8-30 8.8 Cincado			



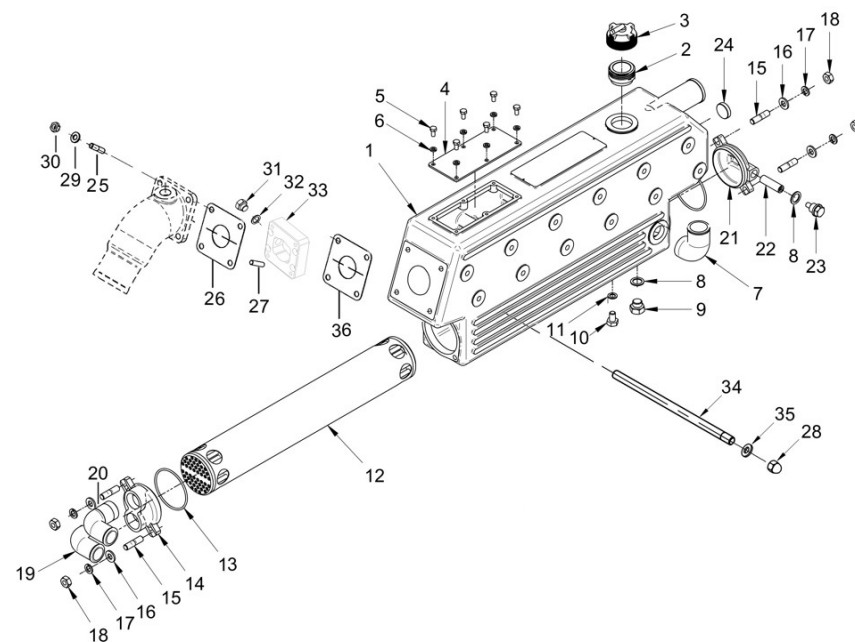
D_SM105GTDN_03_2 Circuito Intercambiador

Fig.	Ref.	Cant.	Descr.	Obs	Desde	Hasta
32	59071383	1	Abraz. Fij.Tipo 1 38/15 W1			
NS	17A10037	1	Protección Refrigerador			



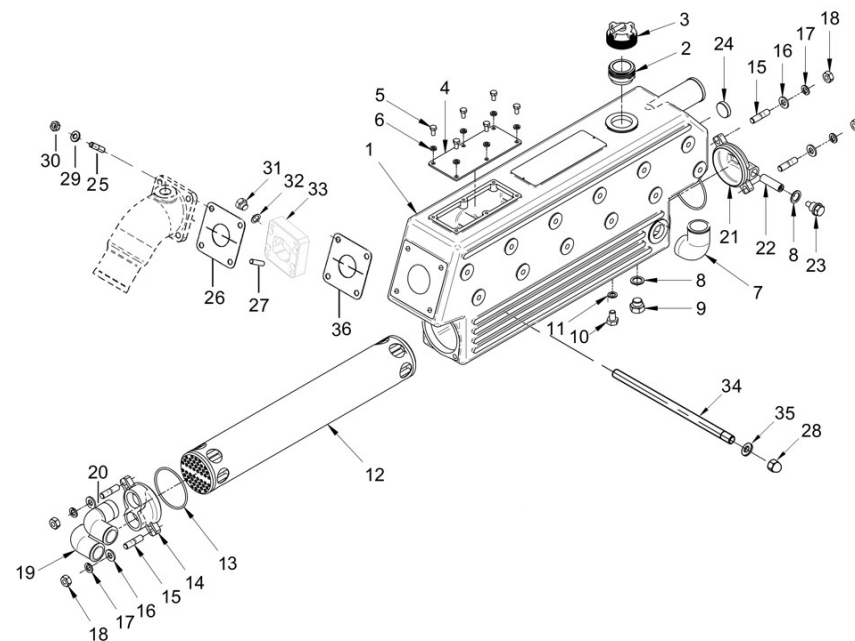
D_17511000DNVR Conjunto Refrig. Agua SM-105 TAC (R)

Fig.	Ref.	Cant.	Descr.	Obs	Desde	Hasta
1	17A11001	1	Cuerpo Refrigerador Agua			
2	17411004	1	Adap. Tapón MTA			
3	13811010	1	Tapón Refrigerador			
4	18211002	1	Tapa			
5	52102155	6	Tornillo DIN 933 M6-12 8.8 Cincado			
6	53033006	6	Arandela GROWER DIN 127-6 Cincada			
7	17111011	1	Codo 1 1/8"			
8	56000073	2	Arandela Cobre 16-23-1,5			
9	12111076	1	Tapón			
10	54102306	1	Tornillo DIN 933 M10-16 Inox.			
11	56000061	1	Arandela Cobre 10-16-1,5			
12	19011004	1	Cuerpo Tubular			
13	18011008	2	Junta Tórica D. 72x3			
14	17411003	1	Tapa Refrigerador			
15	16511007	4	Espárrago Tapa Refrigerador			
16	51030010	4	Arandela Acero DIN 125-10 Cincada			
17	53033010	4	Arandela GROWER DIN 127-10 Cincada			
18	54120010	4	Tuerca DIN 934 M10 Inox.			
19	14711030	1	Codo Largo			
20	14711021	1	Codo N°1			
21	18011002	1	Tapa Refrigerador			
22	18011031	1	Ánodo Sacrificio Motor 45 mm M.8			
23	18011009	1	Tapón Porta Ánodo			
24	12113092	1	Tapón			
25	19613016	4	Espárrago Turbo M8-M10			
26	16513002	1	Junta Codo			
27	52103309	4	Tornillo DIN 912 M10-30 8.8 Cincado			
28	55122008	12	Tuerca DIN 1587 M8 Latón			
29	53033008	4	Arandela GROWER DIN 127-8 Cincada			
30	54120008	4	Tuerca DIN 934 M8 Inox.			
31	19411027	1	Tapón Ciego M18x1,50			



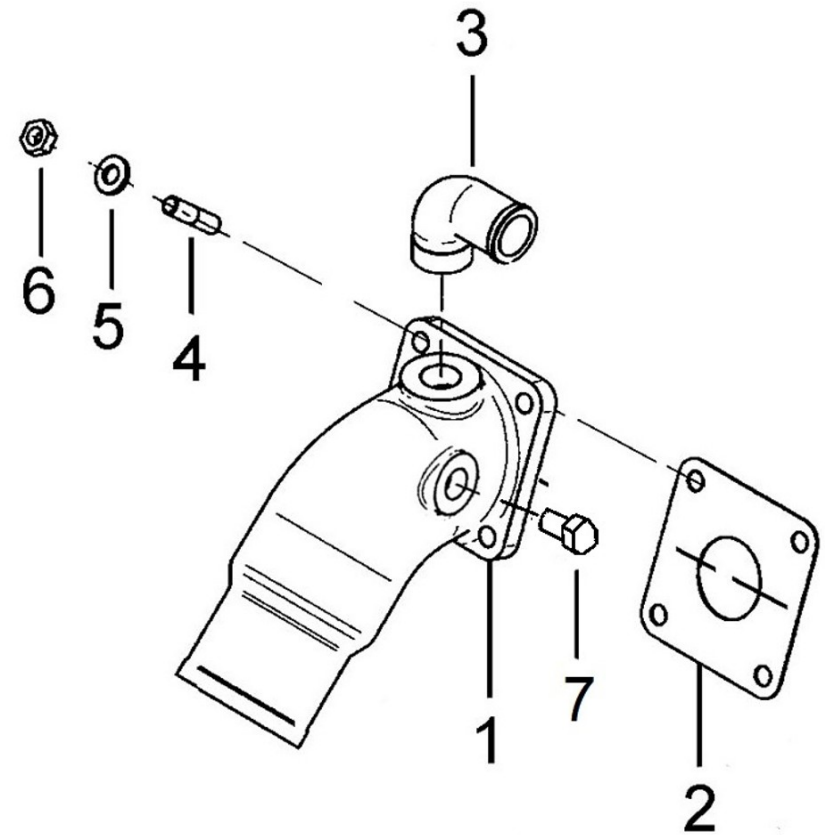
D_17511000DNVR Conjunto Refrig. Agua SM-105 TAC (R)

Fig.	Ref.	Cant.	Descr.	Obs	Desde	Hasta
32	56000077	1	Arandela Cobre 18-23-1,5			
33	17517027	1	Cala temperatura escape			
34	17411015	12	Espárrago			
35	56000057	12	Arandela Cobre 8-13-1,5			
36	17A13002	1	Junta Escape			



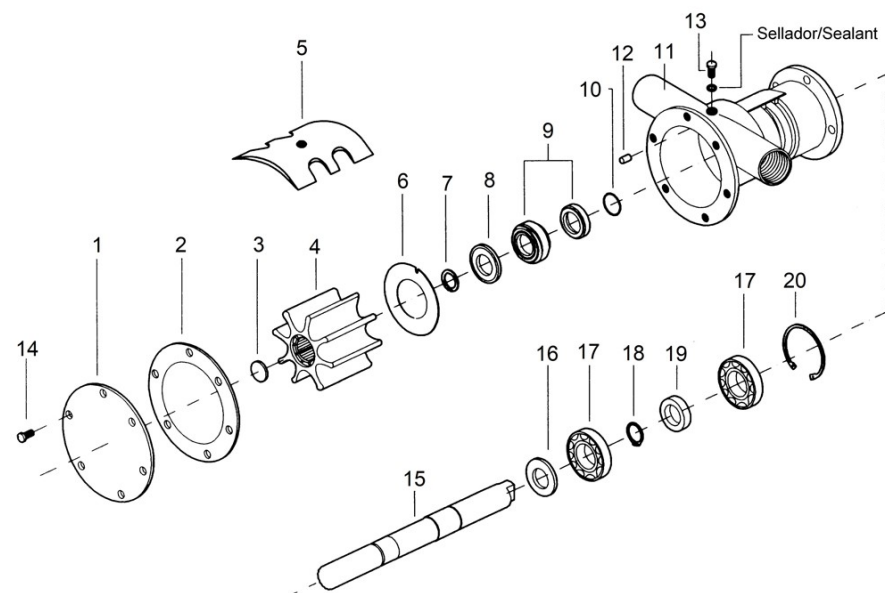
D_SM105GTDN_03_4 Escape Humedo

Fig.	Ref.	Cant.	Descr.	Obs	Desde	Hasta
1	16613015	1	Codo Escape Húmedo			
2	16513002	1	Junta Codo			
3	14711021	1	Codo N°1			
4	19613016	4	Espárrago Turbo M8-M10			
5	53033008	4	Arandela GROWER DIN 127-8 Cincada			
6	54120008	4	Tuerca DIN 934 M8 Inox.			
7	55102405	1	Tornillo DIN 933 M14-1,50-12 Latón		06/05/2024	



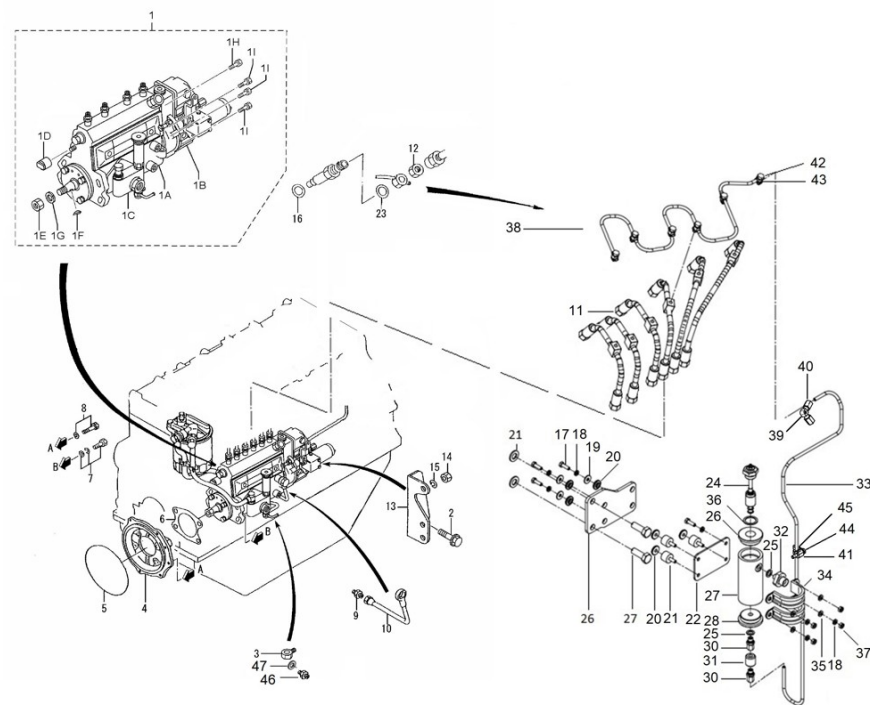
36511000 Bomba Cruceta 1" del 74 al 616

Fig.	Ref.	Cant.	Descr.	Obs	Desde	Hasta
1	34711002	1	Tapa Bomba			
2	34711003	1	Junta Tapa			
3	34711041	1	Tapón Rodete			
4	34711008	1	Turbina 1"			
5	34711005	1	Leva			
6	34711026	1	Disco Rozamiento			
7	54040016	1	Anillo Elástico DIN 471 E-16 INOX			
8	36511018	1	Arandela Tope Sello			
9	36511019	1	Sello Mecánico			
10	33311013	1	Junta Tórica D. 15x2			
11	36511001	1	Cuerpo Bomba			
12	36511017	1	Pasador 3x6			
13	54108154	1	Tornillo DIN 84 M6-10 Inox.			
14	54102154	6	Tornillo DIN 933 M6-10 Inox.			
15	36511010	1	Eje Bomba			
16	36511015	1	Grueso 17x24x7			
17	33311014	2	Rodamiento a Bolas 6203			
18	53040017	1	Anillo Elástico DIN 471 E-17			
19	36511020	1	Retén 16-30-7			
20	53041040	1	Anillo Elástico DIN 472 I-40			



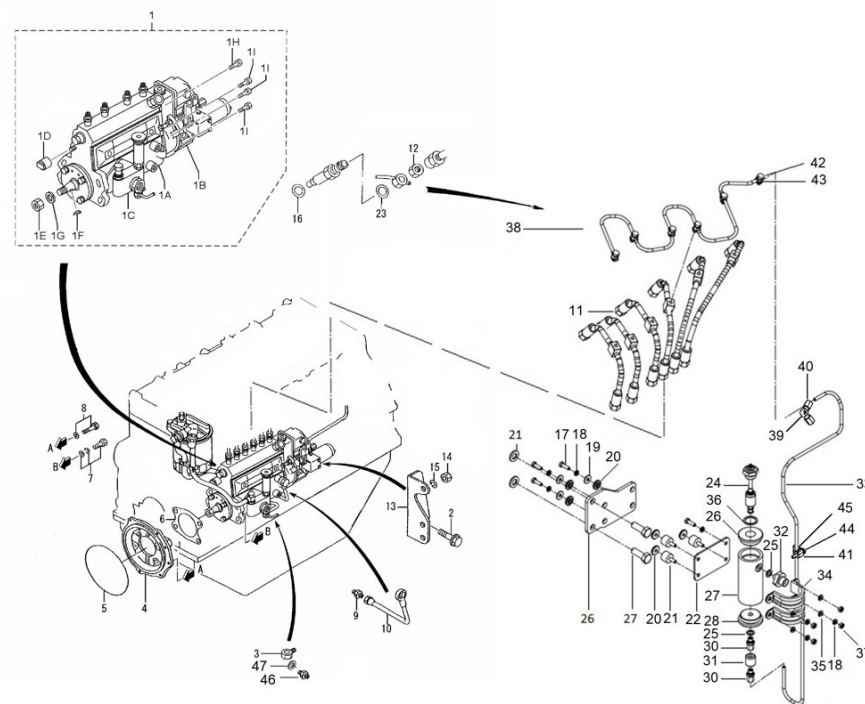
D_SM105GTDN_04_1 Tubos de Inyección y Alarma Fuga Gas-Oil

Fig.	Ref.	Cant.	Descr.	Obs	Desde	Hasta
1	17525001G	1	Bomba Inyectora (Grupo)			
1A	(*)	1	No Disponible			
1B	(*1)	1	No Disponible			
1C	13325100	1	Bomba Alimentación			
1D	13325203	1	Tapa Cremallera Mando			
1E	52120012	1	Tuerca DIN 934 M12 8.8 (C.10) Cincada			
1F	13325268	1	Chaveta Circular			
1G	13325273	1	Arandela Elástica			
1H	17425003	1	Tornillo			
1I	17425004	6	Tornillo			
2	17425036	1	Tornillo			
3	17414010	1	Conector Entrada gasoil			
4	17425005	1	Soporte Bomba Inyectora			
5	17420047	1	Junta Tórica D. 140x2			
6	17425028	1	Junta			
7	17425029	4	Tornillo			
8	17721012	1	Tornillo			
9	17424032	1	Conector			
10	17524033	1	Tubo Aceite			
11	17524010R	1	Kit Tubos Inyección con Funda			
12	13824024	6	Tuerca			
13	17524034	1	Soporte Bomba Inyección			
14	17120049	1	Tuerca M8			
15	53033008	1	Arandela GROWER DIN 127-8 Cincada			
16	13824013	6	Arandela Inyector			
17	52102157	4	Tornillo DIN 933 M6-20 8.8 Cincado			
18	53033006	7	Arandela GROWER DIN 127-6 Cincada			
19	51031006	3	Arandela DIN 9021 6 Cincada			
20	17A17011	6	Casquillo Baquelita			
21	17414009	3	Soporte Cilindro Mecanocaucho			
22	17517009.6	1	Pletina Soporte Alarma Fuel			



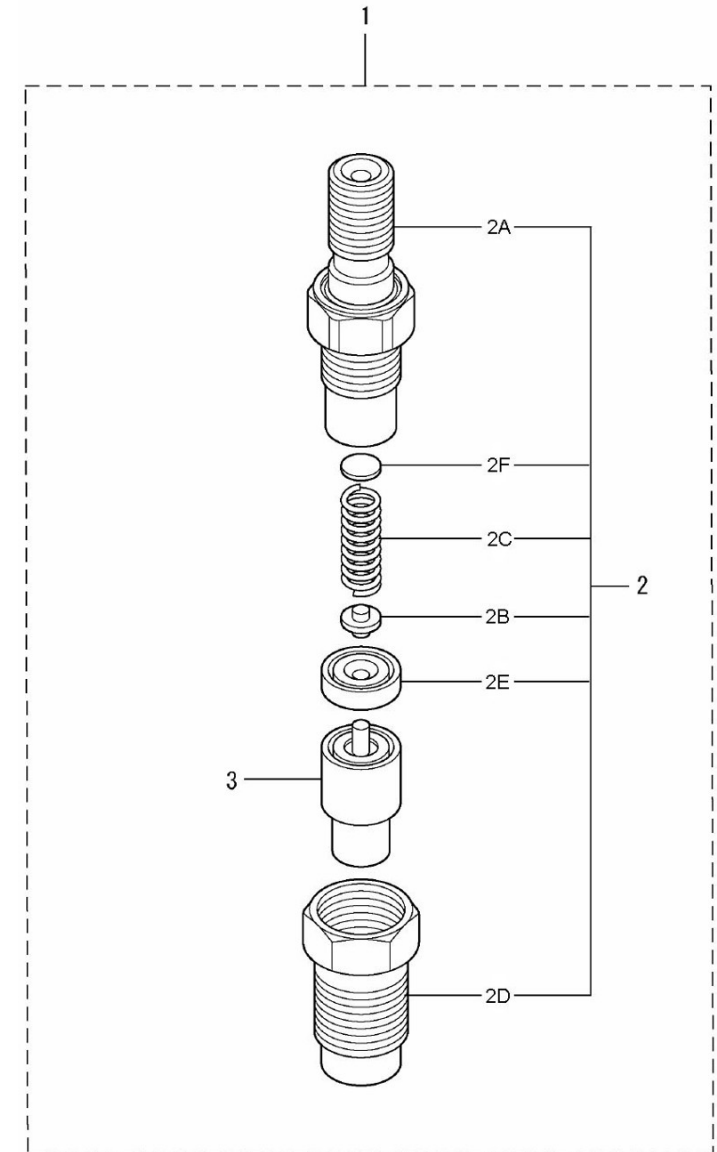
D_SM105GTDN_04_1 Tubos de Inyección y Alarma Fuga Gas-Oil

Fig.	Ref.	Cant.	Descr.	Obs	Desde	Hasta
23	17424025G.1	6	Junta tubo de retorno (Grupo)			
24A	17517009.1	1	Transmisor Detección Fugas gasoil 12V			
	Figura A para Sistema 12V					
24B	17517017.1	1	Transmisor Detección Fugas gasoil 24V			
	Figura B para Sistema 24V					
25	56000061	2	Arandela Cobre 10-16-1,5			
26	17517009.3	1	Tapa Superior			
27	17517009.2	1	Cuerpo Alarma			
28	17517009.4	1	Tapa Inferior			
30	19414028	2	P-GEV 6LR 1/8			
31	17A14029	1	Manguito H Nylon 1/8-28 a M10			
32	17B14032	1	Empalme reducción 1/8 - 3/8 Nylon			
33	17A17022	1	Tubo Rígido			
34	59072482	2	Abraz. Fij.Tipo 2 48/20 W1			
35	51030006	4	Arandela Acero DIN 125-6 Cincada			
36	56000086	1	Arandela Cobre 22,3-29-1,5			
37	52120006	4	Tuerca DIN 934 M6 8.8 (C.10) Cincada			
38	17A14018	1	Tubo Sobradero TAC			
39	17A14026	1	Racor Codo M-M Tubo 6mm P-WV 6L			
40	17A14025	2	Racor "T" M-M-M tubo 6mm P-TV 6L			
41	17A10035	1	Tuerca M8 con espiga M6			
42	13114007	6	Tornillo Racor Corto			
43	56000057	12	Arandela Cobre 8-13-1,5			
44	52102156	1	Tornillo DIN 933 M6-16 8.8 Cincado			
45	59071064	1	Abraz. Fij. RSGU 1 06/15 W1			
46	17414011	1	Machón Cortado			
47	56000205	1	Arandela Cobre 10-16-3			
NS	19424101	1	Kit Spray Stop			



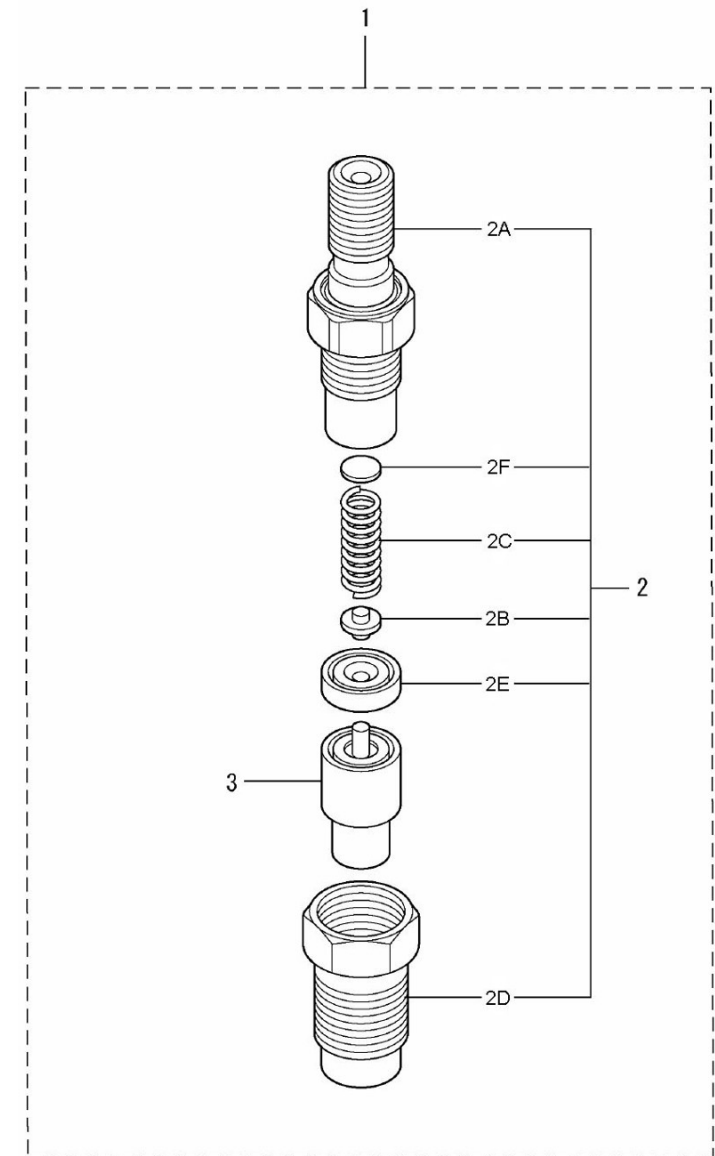
D_MI10_4_2 **Inyector Completo**

Fig.	Ref.	Cant.	Descr.	Obs	Desde	Hasta
1	17126001	6	Inyector Completo			
2	17126003	6	Inyector			
2A	17126002	6	Cuerpo			
2B	13826003	6	Pasador			
2C	17126004	6	Muelle Presión			
2D	17126006	6	Tuerca			
2E	13826007	6	Distanciador			
2FAA	17126020	0	Arandela 0.900	#		
2FAB	17126021	0	Arandela 0.925	#		
2FAC	17126022	0	Arandela 0.950	#		
2FAD	17126023	0	Arandela 0.975	#		
2FAE	17126024	0	Arandela 1.000	#		
2FAF	17126025	0	Arandela 1.025	#		
2FAG	17126026	0	Arandela 1.050	#		
2FAH	17126027	0	Arandela 1.075	#		
2FAI	17126028	0	Arandela 1.100	#		
2FAJ	17126029	0	Arandela 1.125	#		
2FAK	17126030	0	Arandela 1.150	#		
2FAL	17126031	0	Arandela 1.175	#		
2FAM	17126032	0	Arandela 1.200	#		
2FAN	17126033	0	Arandela 1.225	#		
2FAO	13826010	0	Arandela 1,25	#		
2FAP	17126035	0	Arandela 1.275	#		
2FAQ	13826011	0	Arandela 1,30	#		
2FAR	17126037	0	Arandela 1.325	#		
2FAS	13826012	0	Arandela 1,35	#		
2FAT	17126039	0	Arandela 1.375	#		
2FAU	13826013	0	Arandela 1,40	#		
2FAV	17126041	0	Arandela 1.425	#		
2FAW	13826014	0	Arandela 1,45	#		
2FAX	17126043	0	Arandela 1.475	#		



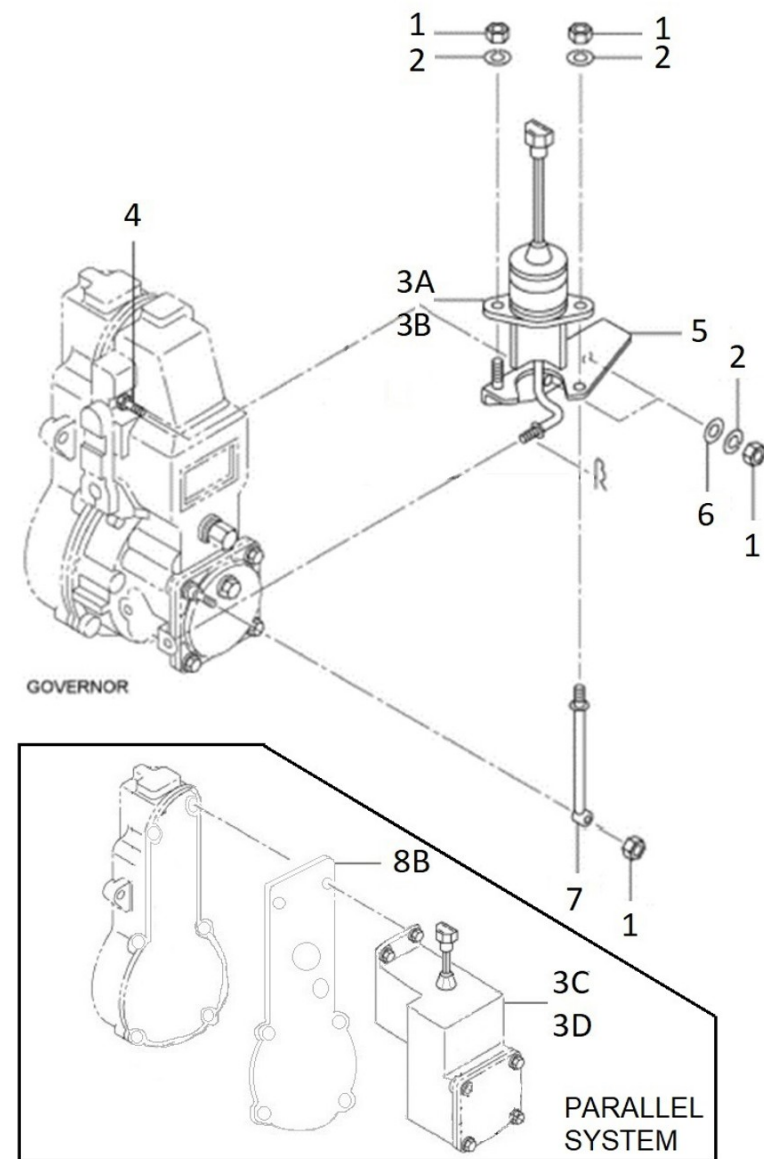
D_MI10_4_2 Inyector Completo

Fig.	Ref.	Cant.	Descr.	Obs	Desde	Hasta
2FAY	13826015	0	Arandela 1,50	#		
2FAZ	17126045	0	Arandela 1.525	#		
2FBA	13826016	0	Arandela 1,55	#		
2FBB	17126047	0	Arandela 1.575	#		
2FBC	13826017	0	Arandela 1,60	#		
2FBD	17126049	0	Arandela 1.625	#		
2FBE	13826019	0	Arandela 1,65	#		
2FBF	17126051	0	Arandela 1.675	#		
2FBG	13826020	0	Arandela 1,70	#		
2FBH	17126053	0	Arandela 1.725	#		
2FBI	17126054	0	Arandela 1.750	#		
2FBJ	17126055	0	Arandela 1.775	#		
2FBK	17126056	0	Arandela 1.800	#		
2FBL	17126057	0	Arandela 1.825	#		
2FBM	17126058	0	Arandela 1.850	#		
2FBN	17126059	0	Arandela 1.875	#		
2FBO	17126060	0	Arandela 1.900	#		
2FBP	17126061	0	Arandela 1.925	#		
2FBQ	17126062	0	Arandela 1.950	#		
3	13326130	6	Tobera			



D_SM105GTDN_04_3 Regulador

Fig.	Ref.	Cant.	Descr.	Obs	Desde	Hasta
1	17223032	5	Tuerca			
2	53033006	4	Arandela GROWER DIN 127-6 Cincada			
3A	17424025G	1	Paro Eléctrico 12V ETR			
3B	17425264.2	1	Paro Eléctrico 24V ETR Grupo			
Figura B para Sistema 24V						
3C	60972516	1	Actuador Integrado G.A.C. 175 Series 12V			
Figura C para Sistema Paralelo 12V						
3D	60972520	1	Actuador Integrado G.A.C. 175 Series 24V			
Figura D para Sistema Paralelo 24V						
4	17427003G	2	Varilla Paro (Grupo)			
5	17427005G	1	Soporte Paro (Grupo)			
6	51030006	2	Arandela Acero DIN 125-6 Cincada			
7	17427006G	1	Varilla Soporte (Grupo)			
8B	60972518	1	Kit Montaje para actuador 175 Series			
Figura B para Sistema Paralelo						



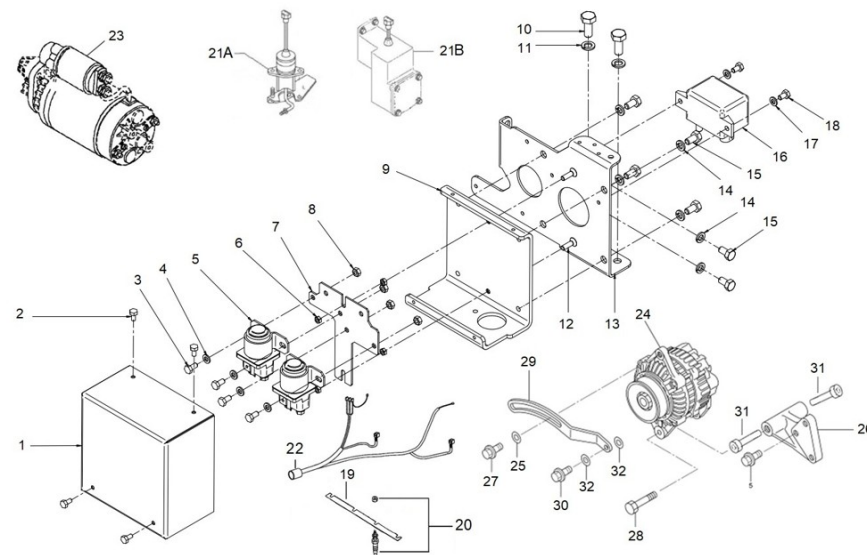
D_17A14002		Kit Doble Filtro Gasoil TAC			
Fig.	Ref.	Cant.	Descr.	Obs	Hasta
1	19424022	2	Elemento Filtro Gasoil SDZ-165/205/280		
2	51030010	2	Arandela Acero DIN 125-10 Cincada		
3	53033010	2	Arandela GROWER DIN 127-10 Cincada		
4	17A14001	1	Soporte Filtro gasoil Doble		
5	52120010	2	Tuerca DIN 934 M10 8.8 (C.10) Cincada		
6	52102360	2	Tornillo DIN 933 M12-35 8.8 Cincado		
8	52102258	1	Tornillo DIN 933 M8-25 8.8 Cincado		
9	53033008	1	Arandela GROWER DIN 127-8 Cincada		
10	19414024	1	Racor 3/8"-M14X150		
11	17A14023	1	Tubo gasoil Doble Filtro DNV		
12	17A14024	1	Tubo gasoil Doble Filtro DNV		
13	19414039	2	Racor M-M M18x150-M20x150		
14	57000369	2	Arandela Aluminio 14-20-1,5		
15	1A010023	1	Grueso		
16	56000069	1	Arandela Cobre 14-20-1,5		
17	17414002	1	Tapa Porta Filtro gasoil Doble		22/05/2023
17	17414008	1	Conjunto Tapa Porta Filtro Gasoil Doble	23/05/2023	
18	52101311	2	Tornillo DIN 931 M10-40 8.8 Cincado		22/05/2023
18	52101318	2	Tornillo DIN 931 M10-75 8.8 Cincado	23/05/2023	
19	56000228	2	Arandela Cobre 18-24-3	23/05/2023	
19	57000378	2	Arandela Aluminio 18-24-1,5		22/05/2023

IMAGEN
DISPONIBLE
PRÓXIMAMENTE

IMAGE AVAILABLE
COMING SOON

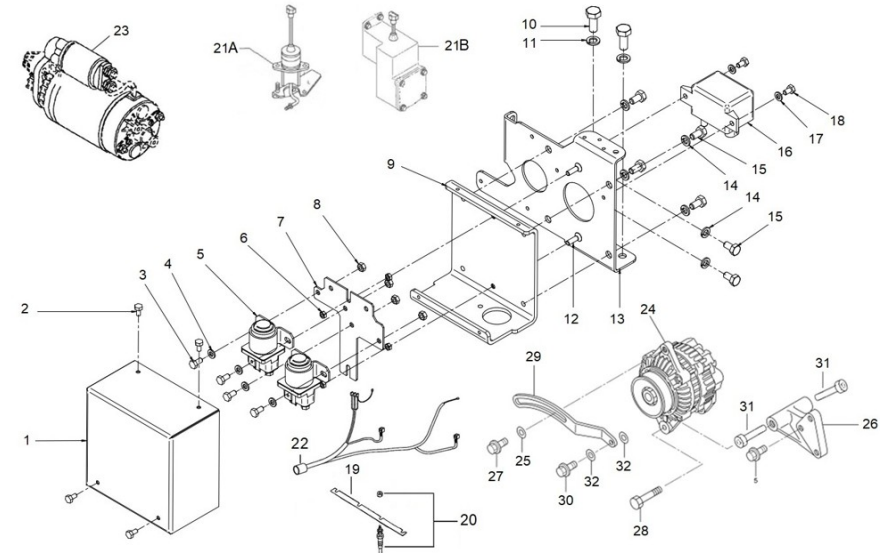
D_SM105GTDN_05_1 Sistema Eléctrico 12V

Fig.	Ref.	Cant.	Descr.	Obs	Desde	Hasta
1	6097A005	1	Tapa Caja			
2	52102104	4	Tornillo DIN 933 M5-10 8.8 Cincado			
3	58101155	4	Tornillo DIN 933 M6-12 Nylon			
4	58030603	4	Arandela Nylon DIN 125-6			
5	17527005	2	Relé 12V 200A			
6	52120005	4	Tuerca DIN 934 M5 8.8 (C.10) Cincada			
7	6097A002.03	1	Soporte Relés			
8	52120006	4	Tuerca DIN 934 M6 8.8 (C.10) Cincada			
9	6097A004	1	Posterior Caja			
10	52102308	2	Tornillo DIN 933 M10-25 8.8 Cincado			
11	53033010	2	Arandela GROWER DIN 127-10 Cincada			
12	54105157	1	Tornillo DIN 7991 M6-20 Inox.			
13	17B17001	1	Soporte Caja relés			
14	53033008	6	Arandela GROWER DIN 127-8 Cincada			
15	52102256	6	Tornillo DIN 933 M8-16 8.8 Cincado			
16	19017113	1	Relé 12V Libre Masa Nagares			
17	51030006	2	Arandela Acero DIN 125-6 Cincada			
18	52102154	2	Tornillo DIN 933 M6-10 8.8 Cincado			
19	17527018	1	Cable Bujías			
20	17127017	6	Bujía Precaentamiento			
21A	17424025G	1	Paro Eléctrico 12V ETR			
21B	60972516	1	Actuador Integrado G.A.C. 175 Series 12V			
22	6097A206	1	Inst. Elect. G. G. SM-81 SM-103 TAC			
23	17427001G	1	Motor de arranque 12 V			
24	17427010G	1	Alt. 12V/50A			
25	17331008	1	Arandela			
26	17427002G.1	1	Soporte Alt. Libre Masa-Grupo ELECT			
27	17425036	1	Tornillo			
28	52101326	1	Tornillo DIN 931 M10-130 8.8 Cincado			
29	17427007.1	1	Tensor Libre Masa			
30	13827012	1	Tornillo			



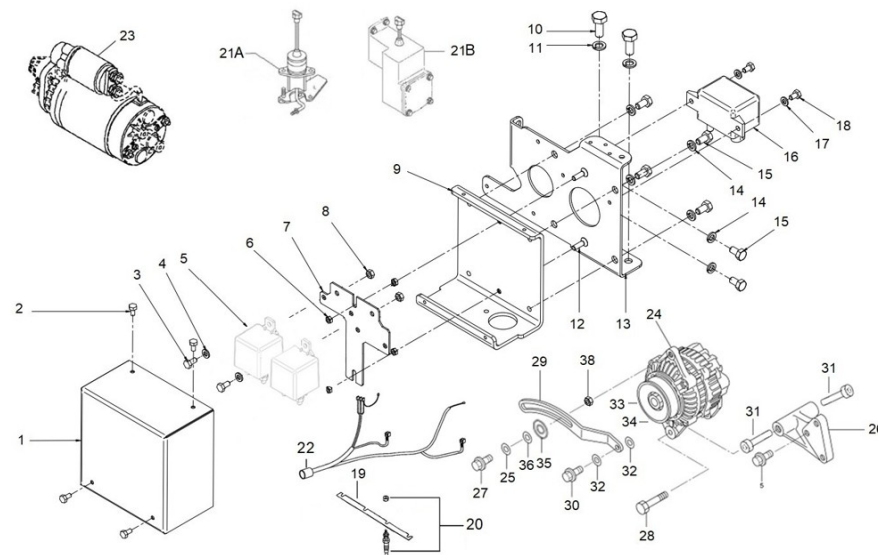
D_SM105GTDN_05_1 Sistema Eléctrico 12V

Fig.	Ref.	Cant.	Descr.	Obs	Desde	Hasta
31	17117011	2	Casquillo Baquelita Soporte			
32	17117012	2	Casquillo Baquelita Tensor			
NS	60900956	1	Resistencia 10k ohm			



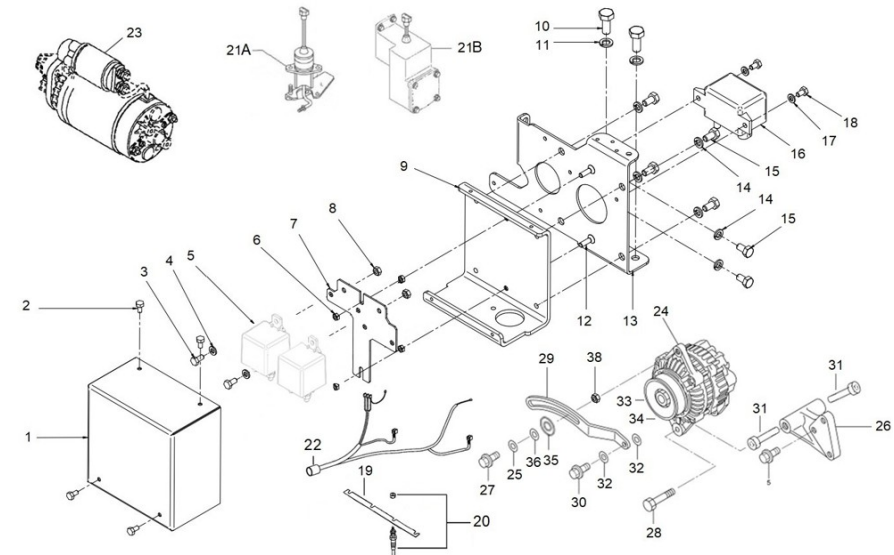
D_SM105GTDN_05_2 Sistema Eléctrico 24V

Fig.	Ref.	Cant.	Descr.	Obs	Desde	Hasta
1	6097A005	1	Tapa Caja			
2	52102104	4	Tornillo DIN 933 M5-10 8.8 Cincado			
3	58101155	2	Tornillo DIN 933 M6-12 Nylon			
4	58030603	2	Arandela Nylon DIN 125-6			
5	17417005	2	Relé 24V 24V-100A			
6	52120005	4	Tuerca DIN 934 M5 8.8 (C.10) Cincada			
7	6097A002.03	1	Soporte Relés			
8	52120006	2	Tuerca DIN 934 M6 8.8 (C.10) Cincada			
9	6097A004	1	Posterior Caja			
10	52102308	2	Tornillo DIN 933 M10-25 8.8 Cincado			
11	53033010	2	Arandela GROWER DIN 127-10 Cincada			
12	54105157	1	Tornillo DIN 7991 M6-20 Inox.			
13	17B17001	1	Soporte Caja relés			
14	53033008	6	Arandela GROWER DIN 127-8 Cincada			
15	52102256	6	Tornillo DIN 933 M8-16 8.8 Cincado			
16	19017114	1	Relé 24V Libre Masa Nagares			
17	51030006	2	Arandela Acero DIN 125-6 Cincada			
18	52102154	2	Tornillo DIN 933 M6-10 8.8 Cincado			
19	17527018	1	Cable Bujías			
20	17527017.2	6	Bujía Pre calentamiento 24V			
21A	17425264.2	1	Paro Eléctrico 24V ETR Grupo			
21B	60972520	1	Actuador Integrado G.A.C. 175 Series 24V			
22	6097A206	1	Inst. Elect. G. G. SM-81 SM-103 TAC			
23	17527001.2	1	Motor de arranque 24 V			
24	17417024	1	Alt. 28V/55A Encasquillado D-10			
25	51031008	1	Arandela DIN 9021 8 Cincada			
26	17427002.5	1	Soporte Alt. Libre Masa ISKRA 14V/95A			
27	52101260	1	Tornillo DIN 931 M8-35 8.8 Cincado			
28	52101326	1	Tornillo DIN 931 M10-130 8.8 Cincado			
29	17427007.1	1	Tensor Libre Masa			
30	13827012	1	Tornillo			



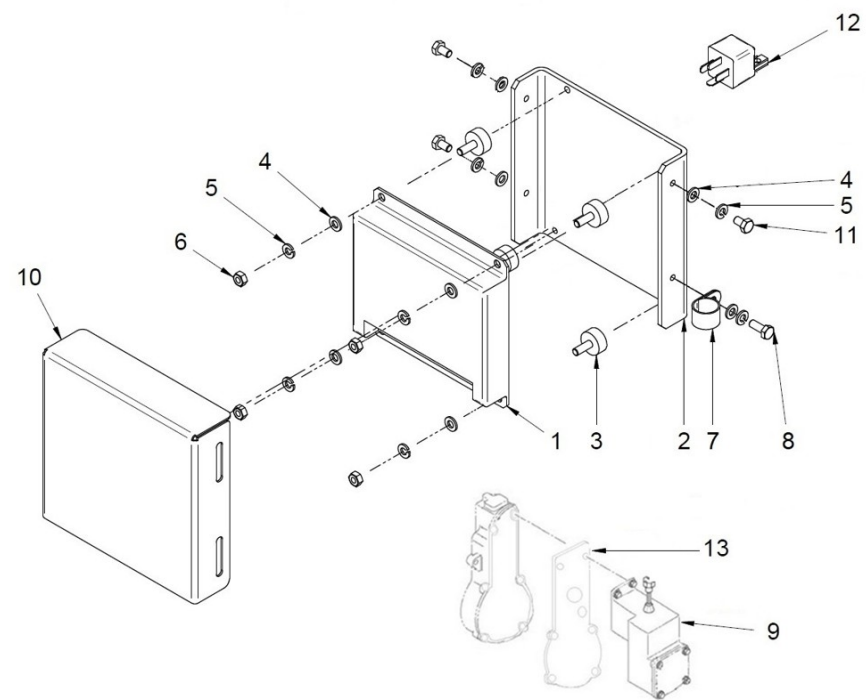
D_SM105GTDN_05_2 Sistema Eléctrico 24V

Fig.	Ref.	Cant.	Descr.	Obs	Desde	Hasta
31	17117011	2	Casquillo Baquelita Soporte			
32	17117012	2	Casquillo Baquelita Tensor			
33	17117002	1	Grueso 8,5x20x5			
34	17517011	1	Polea Alt. Tipo B			
35	51030018	1	Arandela Acero DIN 125-18 Cincada			
36	53038008	1	Arandela DIN 6798-A 8 Cincada			
37	53033018	1	Arandela GROWER DIN 127-18 Cincada			
38	52120008	1	Tuerca DIN 934 M8 8.8 (C.10) Cincada			
NS	60900063	4	Funda Faston 6,3			
NS	60900956	1	Resistencia 10k ohm			
NS	TFH.1M.6.3.08	4	Ter.Faston Hembra Sec.1.5 M 6,3x0.8			



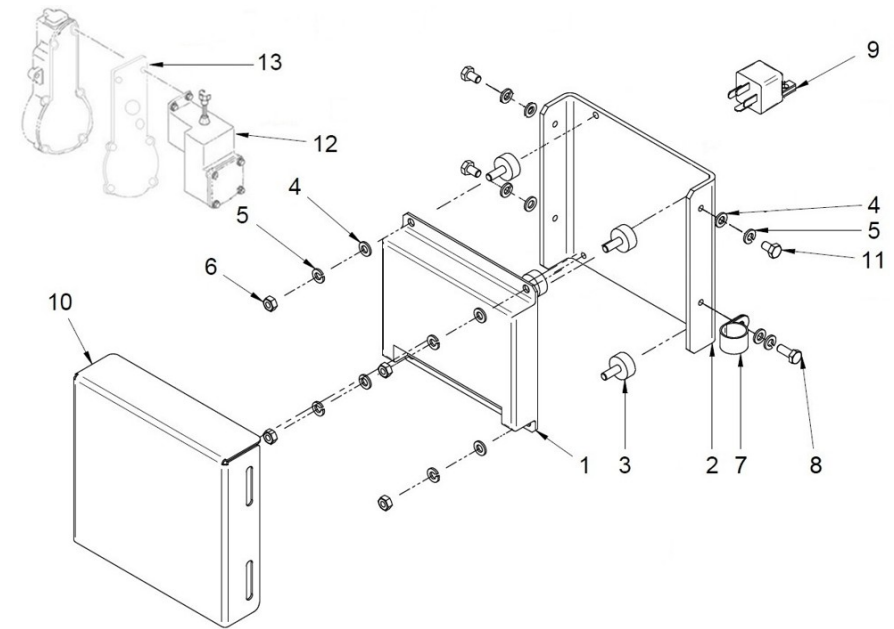
D_60974511 Sistema Control Paralelo 12V

Fig.	Ref.	Cant.	Descr.	Obs	Desde	Hasta
1	60972521	1	Unidad de Control G.A.C. ESD-5500 Series			
2	17317007	1	Soporte Unidad electrónica paralelo			
3	17A14009	4	Soporte Cilindro antivibratorio M6			
4	51030006	8	Arandela Acero DIN 125-6 Cincada			
5	53033006	8	Arandela GROWER DIN 127-6 Cincada			
6	52120006	4	Tuerca DIN 934 M6 8.8 (C.10) Cincada			
7	59071224	1	Abraz. Fij. RSGU 1 22/15 W1			15/11/2023
7	59071324	1	Abraz. Fij. RSGU 1 32/15 W1		15/11/2023	
8	52102156	1	Tornillo DIN 933 M6-16 8.8 Cincado			
9	60972516	1	Actuador Integrado G.A.C. 175 Series 12V			
10	17317008	1	Tapa Unidad electrónica paralelo			
11	52102154	3	Tornillo DIN 933 M6-10 8.8 Cincado			
12	63900028	1	Relé 12V 20/30A NO+NC			
13	60972518	1	Kit Montaje para actuador 175 Series			
NS	58088284	1	Abraz. Plástico 4,8 x 200 Negra			
NS	60972517	1	Conector para actuador tipo packard			
NS	60974223DNV	1	Instalación Auxiliar Paralelo TAC Grupo			



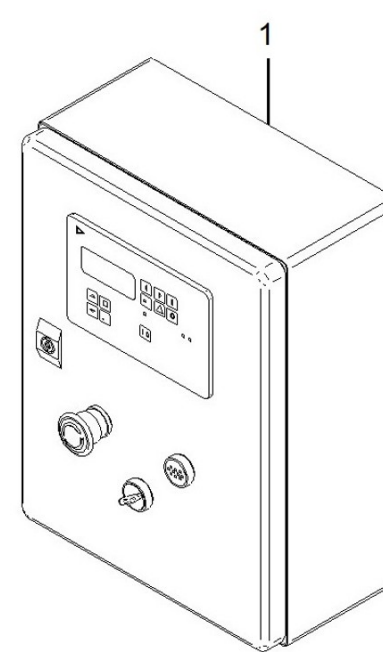
D_60974512 Sistema Control Paralelo 24V

Fig.	Ref.	Cant.	Descr.	Obs	Desde	Hasta
1	60972521	1	Unidad de Control G.A.C. ESD-5500 Series			
2	17317007	1	Soporte Unidad electrónica paralelo			
3	17A14009	4	Soporte Cilindro antivibratorio M6			
4	51030006	8	Arandela Acero DIN 125-6 Cincada			
5	53033006	8	Arandela GROWER DIN 127-6 Cincada			
6	52120006	4	Tuerca DIN 934 M6 8.8 (C.10) Cincada			
7	59071224	1	Abraz. Fij. RSGU 1 22/15 W1			15/11/2023
7	59071324	1	Abraz. Fij. RSGU 1 32/15 W1		15/11/2023	
8	52102156	1	Tornillo DIN 933 M6-16 8.8 Cincado			
9	63900029	1	Relé 24V 10/20A NO+NC			
10	17317008	1	Tapa Unidad electrónica paralelo			
11	52102154	3	Tornillo DIN 933 M6-10 8.8 Cincado			
12	60972520	1	Actuador Integrado G.A.C. 175 Series 24V			
13	60972518	1	Kit Montaje para actuador 175 Series			
NS	60972517	1	Conector para actuador tipo packard			
NS	60974223DNV	1	Instalación Auxiliar Paralelo TAC Grupo			



D_SM105GTDN_05_4 Armario Control y Potencia

Fig.	Ref.	Cant.	Descr.	Obs	Desde	Hasta
1B	6097A215	2	Armario CO 40 17/25/35/45/50/68 GT TAC 12V			
1B	6097A217	1	Armario CO 40 17/25/35/45/50/68 GT TAC 12V preparado			
1C	6097A219	1	Armario CO 40 17/25/35/45/50/68 GT TAC 24V Prep.Par.			
1C	6097A220	2	Armario CO 40 17/25/35/45/50/68 GT TAC 24V			
2A	60975739	1	Kit Paralelo 50 GT 230V TAC Control y Potencia 12V			
2B	60975740	1	Kit Paralelo 50 GT 230V TAC Control y Potencia 24V			
2C	60975741	1	Kit Paralelo 50 GT 400/230V TAC Control y Potencia 1			
2D	60975742	1	Kit Paralelo 50 GT 400/230V TAC Control y Potencia 2			
2E	60975746	1	Kit Paralelo 60 GTA 240V TAC Control y Potencia 24V			
2F	60975747	1	Kit Paralelo 60 GTA 240V TAC Control y Potencia 12V			
2G	60975748	1	Kit Paralelo 60 GTA 480/277V TAC Control y Potencia			
2H	60975749	1	Kit Paralelo 60 GTA 480/277V TAC Control y Potencia			



D_1138T Alargos de Grupo TAC

Fig.	Ref.	Cant.	Descr.	Obs	Desde	Hasta
1A	6097A216	1	Alargo Grupo TAC 6 M. CPC 37 V.			
1B	6097A218	1	Alargo Grupo TAC 12 M. CPC 37 V.			
1C	60974552	1	Alargo 3 Vías para Kits Auxiliares 4 m			
1D	60900165	1	Alargo 3 Vías para Kits Auxiliares 6 m			
1F	60900166	1	Alargo 3 Vías para Kits Auxiliares 12 m			
1G	60900167	1	Alargo 3 Vías para Kits Auxiliares 24 m			
1H	60972104	1	Cable Conexión Panel Doble SCO 12 M.			
1I	60972105	1	Cable Conexión Doble panel SCO 24 M.			
1J	60972110	1	Cable Conexión Doble Panel SCO 36 M.			
1K	60974227.12	1	Cable Control Externo AVR 12m.			
1L	60974228.12	1	Cable Control Externo ECU 12m.			
1M	60974227.24	1	Cable Control Externo AVR 24m.			
1N	60974228.24	1	Cable Control Externo ECU 24m.			



Grupo 50 GT/GTC & 60 GTA/GTAC Type Approval Certificate **Despiece Alternador de Grupo**

D_SM105GTST_06_1 Alternadores 50 GT/GTC y 60 GTA/GTAC

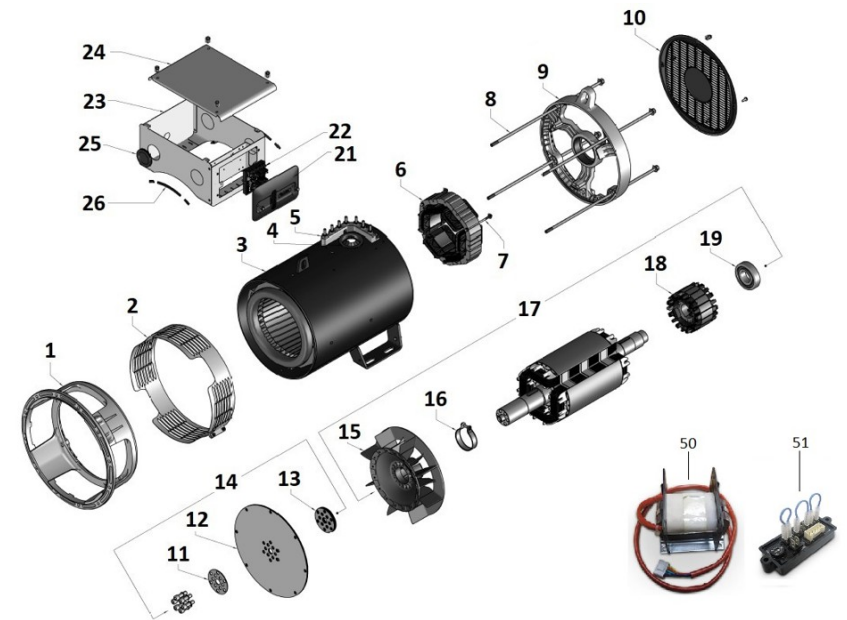
Fig.	Ref.	Cant.	Descr.	Obs	Desde	Hasta
1A	605113050ZI6R	1	Alt.MECC.ALTE III 50KVA 400/230V C-TYPE (R)			
1B	605113050PI6R	1	Alt.MECC.ALTE III 50KVA 400/230V C-TYPE P (R)			
1C	605113050ZI2R	1	Alt.MECC.ALTE III 50 KVA 230V C-TYPE (R)			
1D	605113050PI2R	1	Alt.MECC.ALTE III 50 KVA 230V C-TYPE P (R)			
1E	605123060ZI5R	1	Alt.MECC.ALTE III 60 KVA 480/277V C-TYPE (R)			
1F	605123060PI2R	1	Alt.MECC.ALTE III 60 KVA 480/277VC-TYPE P (R)			
1G	605123060ZI4R	1	Alt.MECC.ALTE III 60 KVA 1800RPM 240V C-TYPE (R)			
1H	605123060PI3R	1	Alt.MECC.ALTE III 60 KVA 240V C-TYPE P (R)			
1I	605113050ZI4RCTC	1	Sust. Alt. MECC. Tipo B Por Tipo C III 50KVA 1500 40			
1J	605113050ZI5RCTC	1	Sust. Alt. MECC. Tipo B Por Tipo C III 50KVA 1500230			
1K	605113050PI5RCTC	1	Sust. Alt. MECC. Tipo B Por C III 50KVA 1500RPM 230V			
1L	605113050PI4RCTC	1	Sust. Alt. MECC. Tipo B Por C III 50KVA 1500400/230			
1M	605123060ZI3RCTC	1	Sust. Alt. MECC. Tipo B Por Tipo C III 60KVA 1800 24			
1O	605123060ZI2RCTC	1	Sust. Alt. MECC. Tipo B Por Tipo C III 60KVA 1800 48			
1P	605123060PI5RCTC	1	Sust. Alt. MECC. Tipo B Por C III 60KVA 1800RPM 240V			
1Q	605123060PI4RCTC	1	Sust. Alt. MECC. Tipo B Por C III 60KVA 1800 480/277			



Grupo 50 GT/GTC & 60 GTA/GTAC Type Approval Certificate **Despiece Alternador de Grupo**

D_605113050ZI6 Despiece Alternador TIPO C Desde 30/12/2021

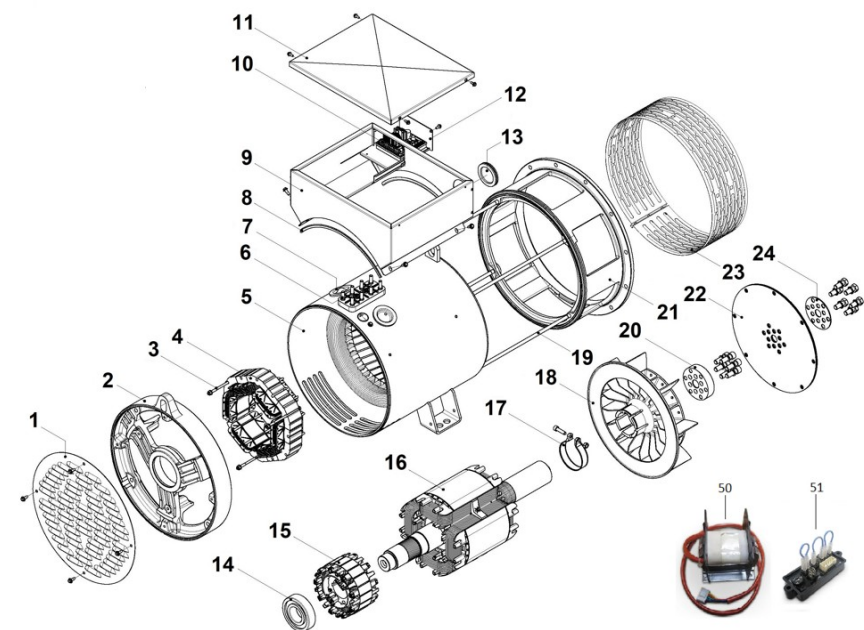
Fig.	Ref.	Cant.	Descr.	Obs	Desde	Hasta
1	605113050ZI6.1	1	Tapa Anterior			
2	605113050ZI6.2	1	Rejilla Protección			
3	605113050ZI6.3	1	Carcasa con Estator			
4	605113050ZI6.4	1	Goma Pasacables D.70			
5	605113050ZI6.13	1	Kit Placa Bornes Terminal 7			
6	605113050Z4.4	1	Estator Excitatriz H-45 6P			
7	605113050ZI6.6	1	Tirante de la Excitatriz H-45			
8	605113050ZI6.7	1	Tirante de la Tapa			
9	605113075ZI2.3	1	Tapa Posterior			
10	605113050ZI6.9	1	Sello Posterior			
11	605113050Z4.23	1	Anillo de Bloc Discos Separadores			
12	605113050ZI6.10	1	Disco SAE 11,5			
13	605113050Z4.19	1	Anillo Separadores Vol. 8 - 10			
14	605113050Z4.21	1	Avíos Discos SAE 11,5			
15	605113050Z4.17	1	Ventilador de Plástico			
16	605113050Z4.16	1	Mordaza			
17	605113050ZI6.11	1	Inductor Rotante			
18	605113050ZI6.12	1	Inducido Excitatriz H-45 6P (+ Diodos T30)			
19	605113050Z4.13	1	Cojinete Posterior 6309-2RS C3			
21	M9909505310	1	Tapa Regulador			
22	60500023.1	1	Regulador Electrónico DSR			
23	M7510603373	1	Caja de Terminales			
24	M9903910114	1	Tapa de Terminales			
25	605113050Z4.12	1	Goma Pasacables			
26	19620078	1	Perfil Goma EPDM 0,54m			
50	60511386P	1	Dispositivo Paralelo PD500			
51	60511387P	1	Dispositivo Paralelo PD-I			



Grupo 50 GT/GTC & 60 GTA/GTAC Type Approval Certificate **Despiece Alternador de Grupo**

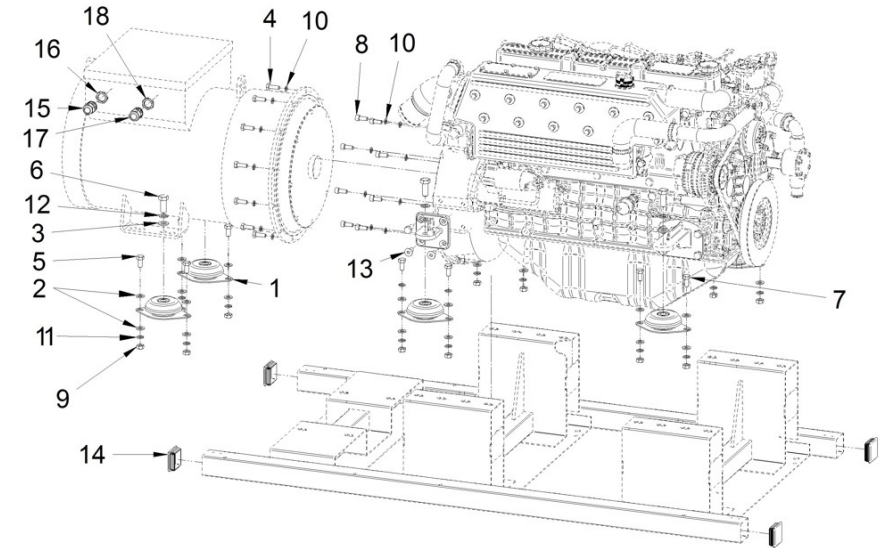
D_605113050Z4 Despiece Alternador Tipo B Hasta 29/12/2021

Fig.	Ref.	Cant.	Descr.	Obs	Desde	Hasta
1	605113050Z4.1	1	Cierre Posterior			
2	605113050Z4.2	1	Tapa Posterior			
3	605113050Z4.3	2	Tirante de la Excitatriz H-45 (S, M)			
4	605113050Z4.4	1	Estator Excitatriz H-45 6P			
5	605113050Z4.5	1	Carcasa con Estator 1M			
6	605113050Z4.6	1	Placa Bornes Terminal 8 Pernios			
7	605113050Z4.7	1	Goma Pasacables			
8	605113050Z4.8	2	Perfil de Goma PVC			
9	605113050Z4.9	1	Caja de Bornes (sin Barnizar)			
10	60500023.1	1	Regulador Electrónico DSR			
11	605113050Z4.10	1	Tapa (sin Barnizar)			
12	605113050Z4.11	1	Panel Portaregulador (sin Barnizar)			
13	605113050Z4.12	1	Goma Pasacables			
14	605113050Z4.13	1	Cojinete Posterior 6309-2RS C3			
15	605113050Z4.14	1	Inducido Excitatriz H-45 6P			
16	605113050Z4.15	1	Inductor Rotante 1M, MD35			
17	605113050Z4.16	1	Mordaza			
18	605113050Z4.17	1	Ventilador de Plástico			
19	605113050Z4.18	1	Tirante de la Tapa 32 M			
20	605113050Z4.19	1	Anillo Separadores Vol. 8 - 10			
21	605113050Z4.20	1	Tapa Anterior MD35/3			
22	605113050Z4.21	1	Avíos Discos SAE 11,5			
23	605113050Z4.22	1	Rejilla Protección MD35			
24	605113050Z4.23	1	Anillo de Bloc Discos Separadores			
50	60511386P	1	Dispositivo Paralelo PD500			
51	60511387P	1	Dispositivo Paralelo PD-I			
NS	605113050Z4.24	1	Kit Caja de Terminales Pintada (2+20+75b)			
NS	605113050Z4.25	1	Kit USB2DxR			
NS	60511320.1.11	1	Diodo Inducido Excitatriz			



D_60575105 Kit Alternador Sin Cabina

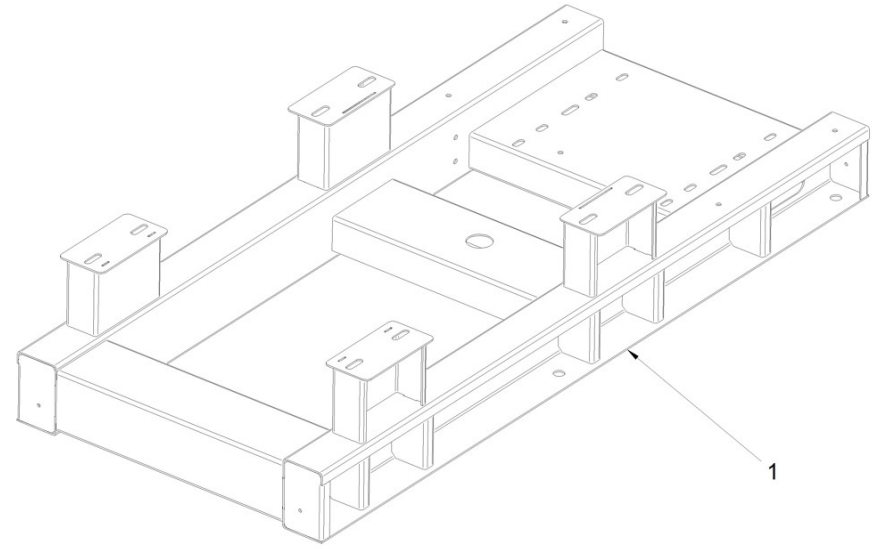
Fig.	Ref.	Cant.	Descr.	Obs	Desde	Hasta
1	61674001	6	Soporte Motor Tipo F 40 SHA M16 H 41			
1	61674007	6	Soporte Motor Tipo F BRB 110 A40 SHA M16 H 41			
2	51030012	24	Arandela Acero DIN 125-12 Cincada			
3	51030016	6	Arandela Acero DIN 125-16 Cincada			
4	52102309	12	Tornillo DIN 933 M10-30 8.8 Cincado			
5	52102358	12	Tornillo DIN 933 M12-25 8.8 Cincado			
6	52102459	2	Tornillo DIN 933 M16-30 8.8 Cincado			
7	52102461	6	Tornillo DIN 933 M16-40 8.8 Cincado			
8	52103308	8	Tornillo DIN 912 M10-25 8.8 Cincado			
9	52120012	12	Tuerca DIN 934 M12 8.8 (C.10) Cincada			
10	53033010	20	Arandela GROWER DIN 127-10 Cincada			
11	53033012	12	Arandela Grower DIN 127-12 Cincada			
12	53033016C	6	Arandela GROWER DIN 127-16 Cincada			
13	53105359	4	Tornillo DIN 7991 M12-30 12.9			
14	60539019	4	Tapa para Tubo 60			
15	60900306	1	Conector prensa CAPTOR-2000 M25 RAL7001			
16	60900309	1	Tuerca Conector prensa Captop-2000 M25			
17	60900310	1	Conector prensa CAPTOR-2000 M32 RAL7001			
18	60900311	1	Tuerca Conector prensa Captop-2000 M32			
NS	60900159	1	Terminal Tubular Punta-Punta (2.5)			
NS	TR.1.5.8	4	Ter.Red.Sec.1.5 T.8			



D_6057A020 Chasis Grupo SM-81

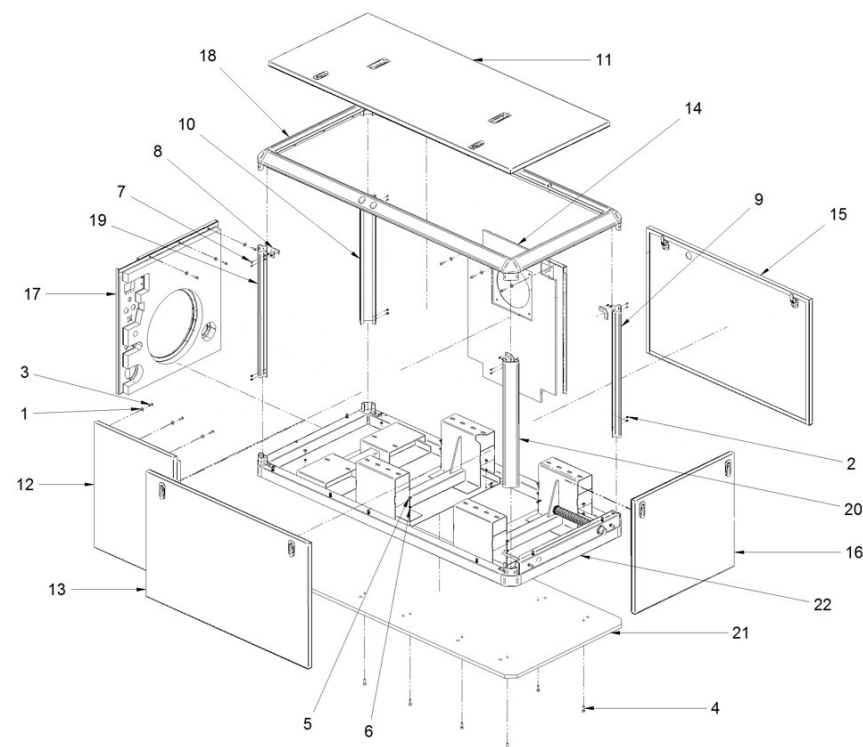
Fig.	Ref.	Cant.	Descr.	Obs	Desde	Hasta
------	------	-------	--------	-----	-------	-------

1	6057A020	1	Chasis grupo SM-81			
---	----------	---	--------------------	--	--	--



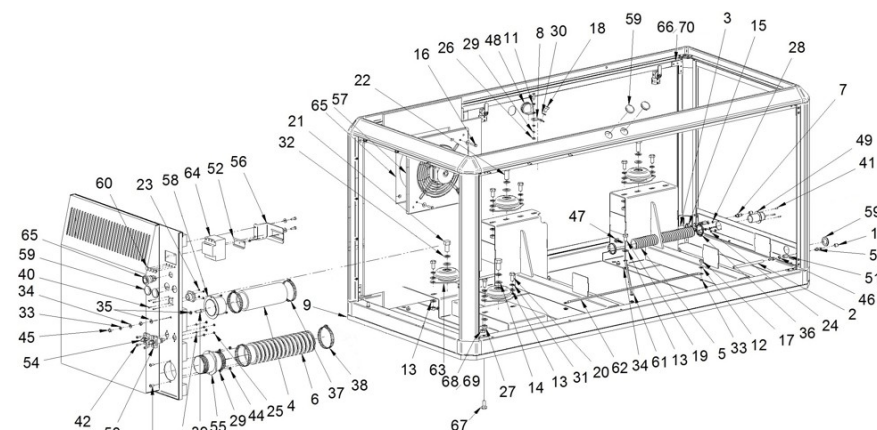
D_AF01_4_1 Cabina

Fig.	Ref.	Cant.	Descr.	Obs	Desde	Hasta
1	51031006	15	Arandela DIN 9021 6 Cincada			
2	51058054	22	Remache Aluminio 4,0 X 10			
3	52102157	12	Tornillo DIN 933 M6-20 8.8 Cincado			
4	52103258	10	Tornillo DIN 912 M8-25 8.8 Cincado			
5	52120008	10	Tuerca DIN 934 M8 8.8 (C.10) Cincada			
6	53033008	10	Arandela GROWER DIN 127-8 Cincada			
7	53105104	8	Tornillo DIN 7991 M5-10 12.9			
8	60573041.43	4	Escuadra Montaje			
9	60575041.03	1	Bajante Delantero			
10	60575041.04	1	Bajante Posterior			
11	60575041.20	1	Panel Superior			
12	60575041.21A	1	Panel Lateral Izquierdo Fijo			
13	60575041.21B	1	Panel Lateral Izquierdo Movil			
14	60575041.22A	1	Panel Lateral Salida Aire Fijo			
15	60575041.22B	1	Panel Lateral Derecho Movil			
16	60575041.24	1	Panel Frontal			
17	60575041.25	1	Panel Posterior			
18	60575041.30	1	Marco Superior			
19	60575041.31	1	Bajante Delantero			
20	60575041.32	1	Bajante Posterior			
21	60575047.10	1	Tablero Base Cabina			
22	60575047.61	1	Marco Inferior			



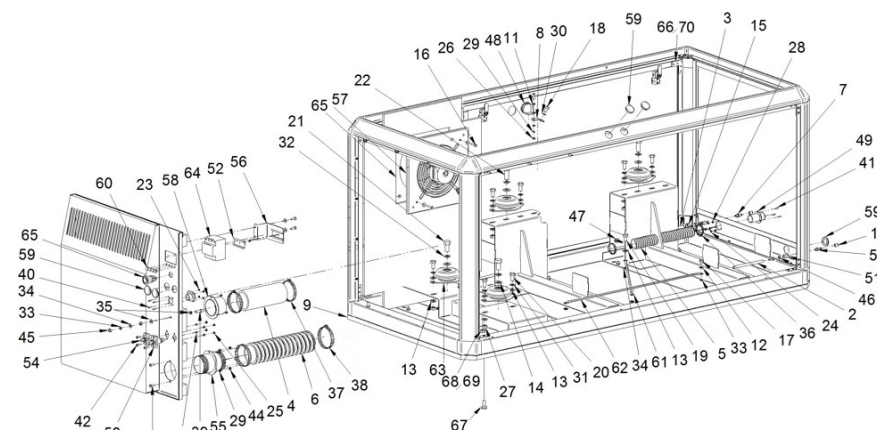
D_SM105GTDN_09_2 Kit Cabina

Fig.	Ref.	Cant.	Descr.	Obs	Desde	Hasta
1	CAP.FLEXI0077	2	Capuchón Flexible D.7,7x13			
2	M80501006	1.0	Tubo Cristal D.10-6			
3	17A14007	1	Tubo gasoil Doble Filtro DNV			
4	M81517083	1.0	Manguera Aspiración Aire D. 70-85			04/03/2024
4	M88577000	1.0	Manguera Aspiración Aire D. 70		04/03/2024	
5	M88503242	0.0	Manguera Refrig. DNV D. 32			
6	M88507587	1.0	Manguera Escape D. 76			
7	19414030	2	Pasatabiques 3/8			
8	13817011	1	Soporte Inst.Elect.			
10	51030005	4	Arandela Acero DIN 125-5 Cincada			
11	51030006	4	Arandela Acero DIN 125-6 Cincada			
12	51030008	21	Arandela Acero DIN 125-8 Cincada			
13	51030012	25	Arandela Acero DIN 125-12 Cincada			
14	51030016	6	Arandela Acero DIN 125-16 Cincada			
15	51086015	2	Abraz.Una Oreja con Aro Inter. 13-15,3			
16	52102159	4	Tornillo DIN 933 M6-30 8.8 Cincado			
17	52102254	1	Tornillo DIN 933 M8-10 8.8 Cincado			
18	52102306	1	Tornillo DIN 933 M10-15 8.8 Cincado			
19	52102357	1	Tornillo DIN 933 M12-20 8.8 Cincado			
20	52102358	12	Tornillo DIN 933 M12-25 8.8 Cincado			
21	52102459	2	Tornillo DIN 933 M16-30 8.8 Cincado			
22	52102461	6	Tornillo DIN 933 M16-40 8.8 Cincado			
23	52120003	4	Tuerca DIN 934 M3 6.8 Cincada			
24	52120004	3	Tuerca DIN 934 M4 8.8 (C.8) Cincada			
25	52120005	4	Tuerca DIN 934 M5 8.8 (C.10) Cincada			
26	52120006	1	Tuerca DIN 934 M6 8.8 (C.10) Cincada			
27	52120012	12	Tuerca DIN 934 M12 8.8 (C.10) Cincada			
28	53033005	7	Arandela GROWER DIN 127-5 Cincada			
29	53033006	2	Arandela GROWER DIN 127-6 Cincada			
30	53033010	1	Arandela GROWER DIN 127-10 Cincada			
31	53033012	12	Arandela Grower DIN 127-12 Cincada			



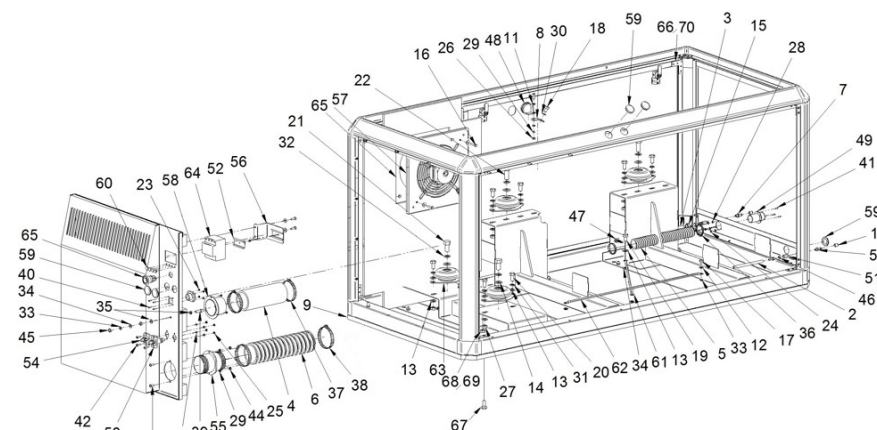
D_SM105GTDN_09_2 Kit Cabina

Fig.	Ref.	Cant.	Descr.	Obs	Desde	Hasta
32	53033016C	6	Arandela GROWER DIN 127-16 Cincada			
33	53038008	4	Arandela DIN 6798-A 8 Cincada			
34	53038012	1	Arandela DIN 6798-A 12 Cincada			
35	54030008	3	Arandela DIN 125-8 Inox.			
36	54082025	2	Abraz.DIN 3017 25-40/12 W4			
37	54083079	2	Abrazadera GP 68-73 W4 STC		04/03/2024	
37	54083085	2	Abrazadera GP 79-85 W4 STC			04/03/2024
38	54083091	2	Abrazadera GP 85-91 W4 STC			
39	54103258	1	Tornillo DIN 912 M8-25 Inox.			
40	54118004	4	Tornillo DIN 7985 M3-10 Inox.			
41	54118054	3	Tornillo DIN 7985 M4-10 Inox.			
42	54118106	4	Tornillo DIN 7985 M5-16 Inox.			
43	54118156	2	Tornillo DIN 7985 M6-16 Inox.			
44	54120006	2	Tuerca DIN 934 M6 Inox.			
45	54120008	2	Tuerca DIN 934 M8 Inox.			
46	57000361	2	Arandela Aluminio 10-14-1,5			
47	58018160	4	Tornillo Presión 6 UNEX 1253			
48	59071452	1	Abraz. Fij.Tipo 1 42/15 W1			
49	60571015	1	Pasamuros Manguera Agua Salada			
50	13814072	2	Entronque 1/8" NPTF			
51	60573041.39	2	Manguito Unión EXAG.1/8 BSP			
52	60573041.64	1	Omega Soporte Magneto. 4 Polos			
53	60573047	1	Conector Batería (Negro)			
54	60573048	1	Conector Batería (Rojo)			
55	60574024	1	Pasamuros Manguera Escape 75			
56	60574043.42	1	Escuadra Soporte Magneto.			
57	6057B050	1	Ventilador Centrifugo PSB (S&P) 230V			
58	60575041.46	1	Tubuladura D70			
59	60900508	5	Obturador 31			
60	60900509	4	Obturador 6			
61	60975073	1	Cable Sec.25 Tierra 0,5 m Ter.8/12			



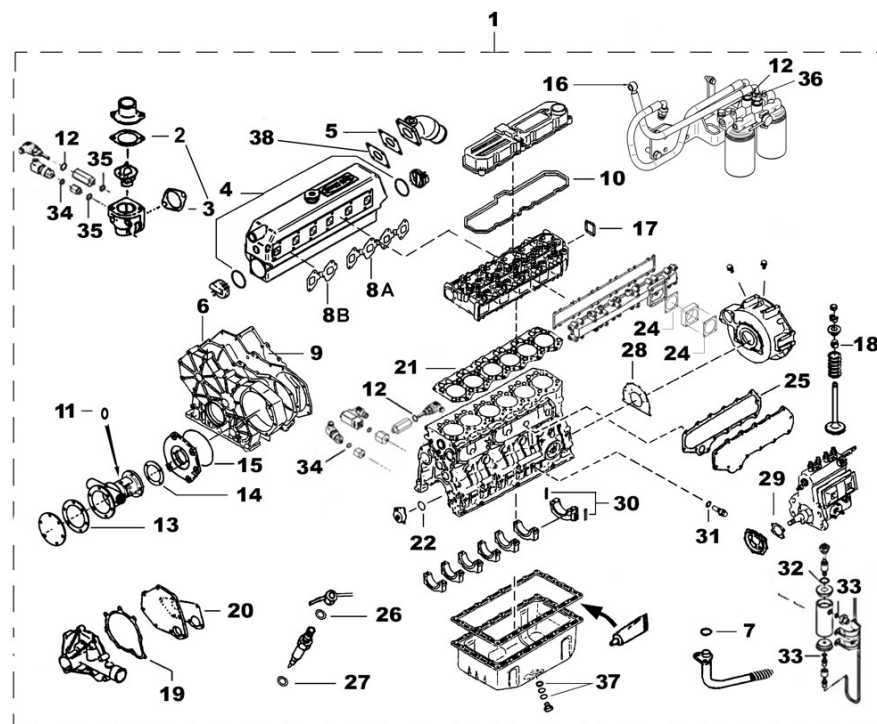
D_SM105GTDN_09_2 Kit Cabina

Fig.	Ref.	Cant.	Descr.	Obs	Desde	Hasta
62	60975074	1	Cable Sec.25 Tierra 0,7 m Ter.8/8			
63	61674001	6	Soporte Motor Tipo F 40 SHA M16 H 41			
63	61674007	6	Soporte Motor Tipo F BRB 110 A40 SHA M16 H 41			
64	60975085	1	Magnetotérmico 63A 4 Polos			
65	6057A041.23B	1	Cajón Panel Salida Aire			
66	60573041.43	4	Escuadra Montaje			
67	52103258	10	Tornillo DIN 912 M8-25 8.8 Cincado			
68	52120008	10	Tuerca DIN 934 M8 8.8 (C.10) Cincada			
69	53033008	9	Arandela GROWER DIN 127-8 Cincada			
70	53105104	8	Tornillo DIN 7991 M5-10 12.9			
NS	19414011	1	Tubo Combustible			
NS	58088282	4	Abraz. Plástico 2,50 x 98 Negra			
NS	58088284	12	Abraz. Plástico 4,8 x 200 Negra			
NS	60971030	1	Cable Sec.50 Rojo 1,75 m Ter.8/10			
NS	60971031	1	Cable Sec.50 Negro 1,4 m TER.8/10			
NS	60972074	1	Cable Sec.25 Tierra 0,44 m Ter.8/8			
NS	60972090	2	Protector Ter.20 Rojo			
NS	60972091	2	Protector Ter.20 Negro			
NS	60974048	-1	Cable Sec.35 Negro 0,73 m Ter.8/10			
NS	60974049	1	Cable Sec.35 Rojo 1,75 m Ter.10/10			2021-12-30
NS	60974050	1	Cable Sec.35 Negro 1m Ter.8/10			
NS	60974051	1	Cable Sec.35 Negro 1,4 m Ter.10/10			
NS	60994045	1	Protector Ter.32 Rojo			2021-12-30



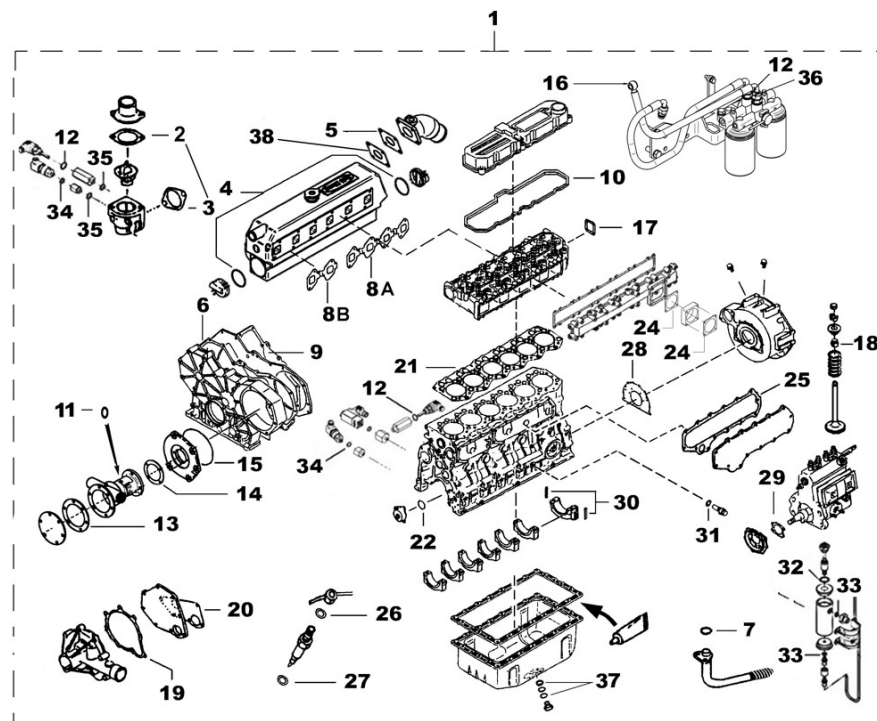
D_17520101DNV Jgo. Juntas

Fig.	Ref.	Cant.	Descr.	Obs	Desde	Hasta
1	17520101DNV	1	Jgo. Juntas			
2	13321014	1	Junta			
2	17111021	2	Junta Codo Termostato			
3	17421016G.2	1	Junta (Grupo)			
4	18011008	2	Junta Tórica D. 72x3			
5	16513002	1	Junta Codo			
6	17420040	1	Junta Tapa Distribución			
7	17424060	1	Junta Tórica D. 22x2,4			
8A	17421035	1	Junta Colector Escape			
8B	17521035	1	Junta Cuerpo Refrigerador			
9	17420018	1	Junta Placa			
10	17521010	1	Junta Tapa Balancines			
11	33311013	1	Junta Tórica D. 15x2			
12	13324011	1	Arandela Junta			
12	56000083	4	Arandela Cobre 21-26-1,5			
12	57000369	4	Arandela Aluminio 14-20-1,5			
13	34711003	1	Junta Tapa			
14	13310013	1	Junta Bomba			
15	17420047	2	Junta Tórica D. 140x2			
16	17121013	1	Junta			
17	17421011	1	Junta Soporte Transporte			
18	17422054	12	Retén			
19	17421022	1	Junta Tapa Bomba			
20	17421041	1	Junta Agua			
21	17521004	1	Junta Culata			
22	17424055.1	1	Junta Tórica			
23	17521032	1	Junta Colector Admisión			
24	17421042	2	Junta			
25	17524062	1	Junta Tapa			
26	17424025G.1	6	Junta tubo de retorno (Grupo)			
27	13824013	6	Arandela Inyector			



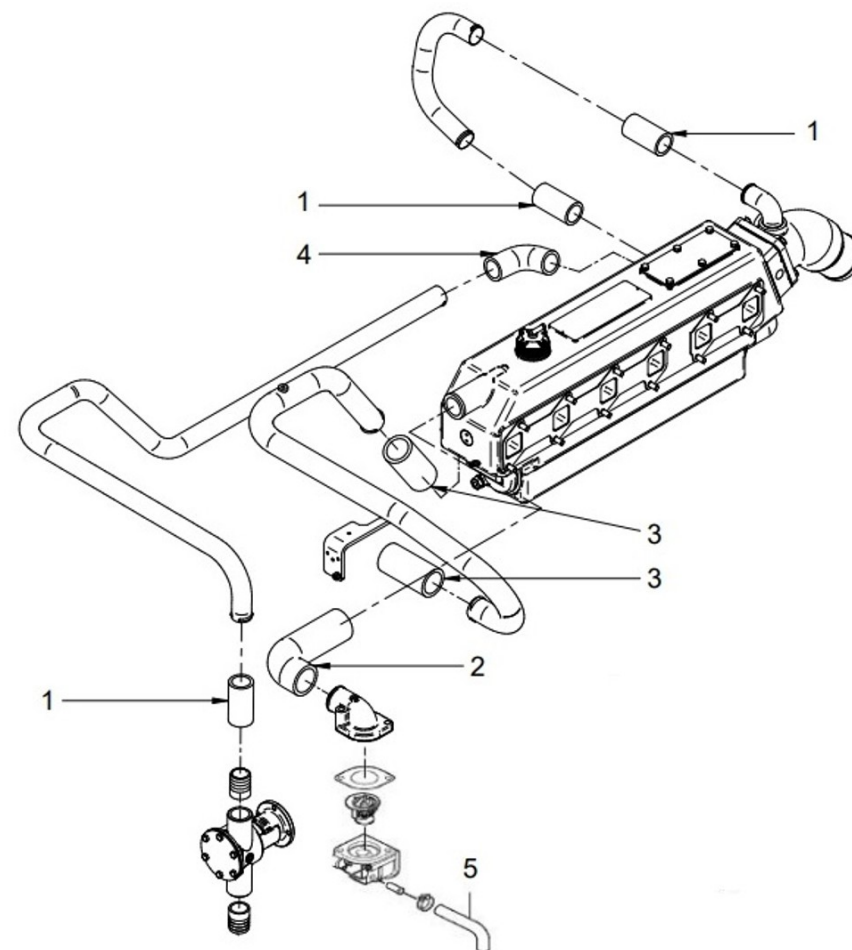
D_17520101DNV Jgo. Juntas

Fig.	Ref.	Cant.	Descr.	Obs	Desde	Hasta
28	17420025	1	Junta			
29	17425028	1	Junta			
30	17420112	2	Retén			
31	17424008	10	Arandela			
32	56000086	1	Arandela Cobre 22,3-29-1,5			
33	56000061	2	Arandela Cobre 10-16-1,5			
34	56000067	2	Arandela Cobre 13-20-1,5			
35	56000073	2	Arandela Cobre 16-23-1,5			
36	57000378	2	Arandela Aluminio 18-24-1,5			
37	56000069	2	Arandela Cobre 14-20-1,5			
38	17A13002	1	Junta Escape			



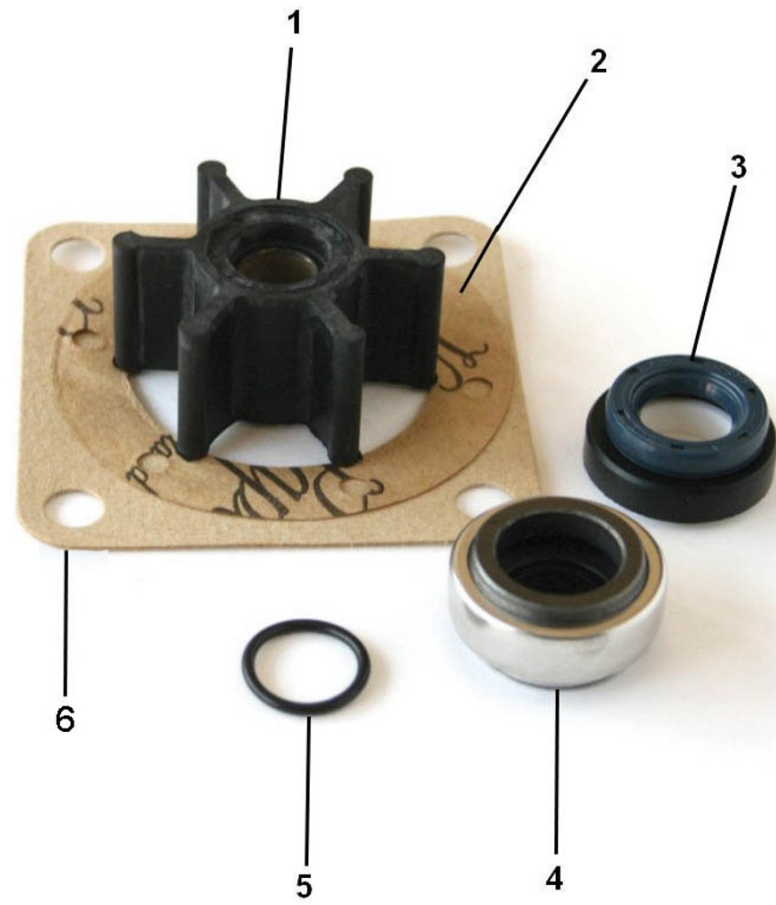
D_17511100GDNV Jgo. Manguitos SM-105 Grupo TAC

Fig.	Ref.	Cant.	Descr.	Obs	Desde	Hasta
1	13611038	3	Manguito 30-40-75			
2	17411013	1	Codo Salida Agua Termostato			
3	15211053	2	Manguito 38-50-100			
4	17411035	1	Codo Goma			
5	17421025	1	Codo Goma			



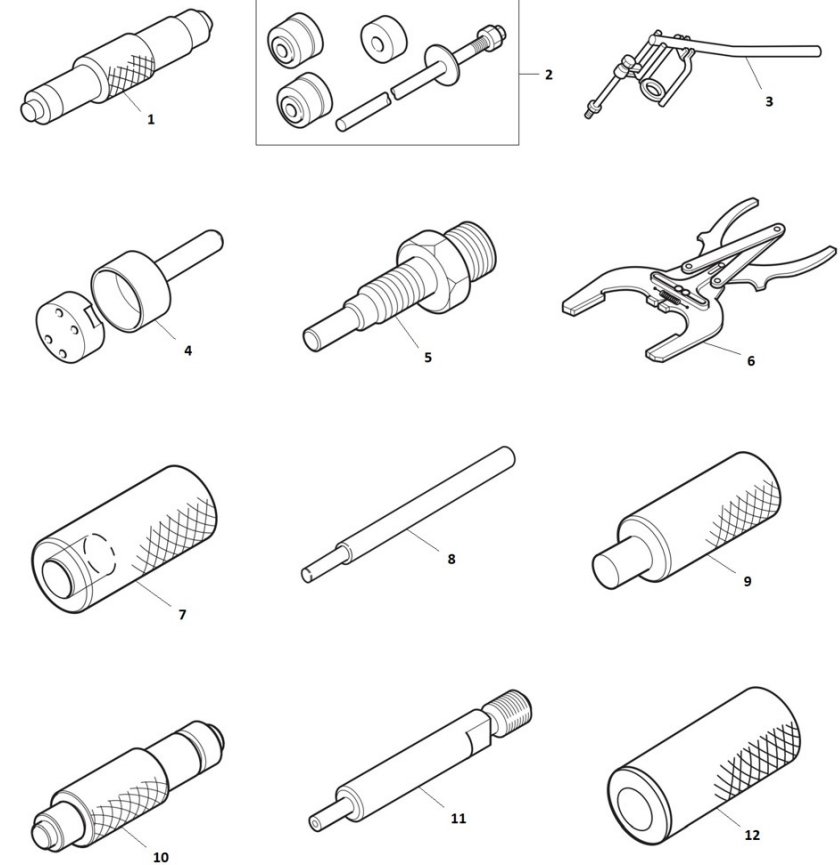
36511000K Kit Revisión Bomba Agua 1"

Fig.	Ref.	Cant.	Descr.	Obs	Desde	Hasta
1	34711008	1	Turbina 1"			
2	34711003	1	Junta Tapa			
3	36511020	1	Retén 16-30-7			
4	36511019	1	Sello Mecánico			
5	33311013	1	Junta Tórica D. 15x2			
6	13310013	1	Junta Bomba			



D_UTILFA0936_1 Herramientas Especiales

Fig.	Ref.	Cant.	Descr.	Obs	Desde	Hasta
1	U3009107300	1	Instalación Buje de Engranaje			
2	U3069100010	1	Conjunto de Instalación Buje del Árbol de Levas			
3	U3069104500	1	Empujador Muelle de Válvula			
4	U3069113010	1	Conjunto de Instalación del Manguito del Retén de Ac			
5	U3069121100	1	Adaptador del Calibrador			
6	UMM74007	1	Cerrador Aros Pistón			
7	U32A9100100	1	Guía Montaje Válvula			
8	U32A9100300	1	Guía Extractor Válvula			
9	U32A9100400	1	Instalador del Casquillo de la Bomba de Aceite			
10	U32A9100500	1	Extractor Cojinete Biela			
11	U32A9101100	1	Adaptador del Calibrador (Inyección Directa)			
12	U32A9110200	1	Eje Guia Montaje Retén			



D_UTILFA0936_2 Herramientas Especiales

Fig.	Ref.	Cant.	Descr.	Obs	Desde	Hasta
13	19440400.2	1	Manómetro Compresion 10-60 Bar			
14	U3449100200	1	Montador Pistones			
15	U3449103020	1	Instalador del Asiento de Válvula			
16	U3679100200	1	Instalador del Asiento de Válvula			
17	UMH061077	1	Extractor Eje Engranajes			

