



Despiece

Grupo 35 GT/GTC & 40 GTA/GTAC TAC



CATÁLOGO DE REPUESTOS

NORMAS PARA EL PEDIDO

Para obtener un servicio rápido y eficaz, los pedidos han de llegar preferiblemente por e-mail con las indicaciones siguientes:

- 1- Tipo de motor: INDICADO EN LA PLACA
- 2- Número de serie del motor: INDICADO EN LA PLACA Y TROQUELADO EN EL BLOQUE
- 3- Descripción + referencia + cantidad de piezas a pedir

Las solicitudes de recambios deben dirigirse a :

orders@soleadvance.com

Telf.: +34 93 775 44 05

Los componentes representados en el catálogo tienen:

- Figura: Número por el cual son representados en el esquema
- Descripción: Denominación comercial del componente
- Cantidad: número de piezas totales usadas en el montaje de la parte representada (puede diferir de la cantidades mínimas servidas)

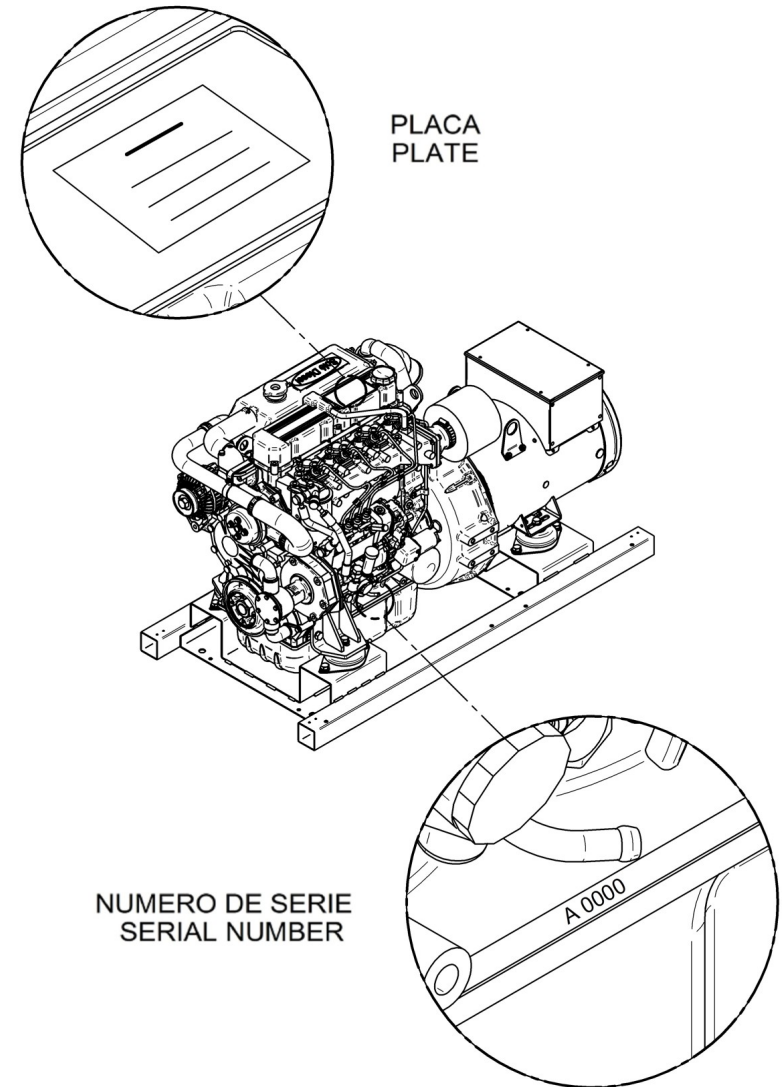
En caso de mangueras indica la longitud total en metros

Los esquemas representados en este catalogo de repuestos, sólo tienen la finalidad de poder identificar la pieza en cuestión, su representación no es significativa y pueden diferir de la pieza real.

En caso de dudas, póngase en contacto con Solé Advance o con su distribuidor autorizado.

Las piezas i/o referencias de este catalogo pueden estar sujetas a cambios sin previo aviso.

SOLÉ, S.A.
C-243b, km, 2
08760 Martorell (Barcelona) Spain



Índice

Bloque Motor

Culata
Tapa de Balancines y Respiradero
Mecanismo de Válvulas
Arbol de Levas y Distribución
Tapa de Distribución
Bloque
Carcasa Trasera
Pistón y Biela
Cigüeñal y Volante de Inercia
Sistema de Aceite
Carter
Soportes de Motor
Protección Correa Para Grupo Sin Cabina

Sistema de Admisión y Escape

Admisión

Refrigeración

Bomba de Agua Dulce
Circuito Intercambiador
Conjunto Refrig. Agua MINI-74 TAC (R)
Escape Humedo
Bomba Cruceta 1" del 74 al 616

Sistema Alimentación

Tubos de Inyección y Alarma Fuga Gas-Oil
Inyector Completo
Regulador
Kit Doble Filtro Gasoil Sin Cabina TAC
Kit Doble Filtro gasoil Cabinado TAC

Sistema eléctrico

Sistema Eléctrico 12V
Sistema Eléctrico 24V
Sistema Control Paralelo 12V
Sistema Control Paralelo 24V
Armario Control y Potencia
Alargos de Grupo TAC

Despiece Alternador de Grupo

Alternadores 35 GT/GTC y 40 GTA/GTAC
Despiece Alternador

Kit Alternador Grupo

Kit Alternador Sin Cabina
Kit Alternador Con Cabina 400/230V y 480/277V
Kit Alternador Con Cabina 230V y 240V

Chasis Grupo

Despiece Cabina

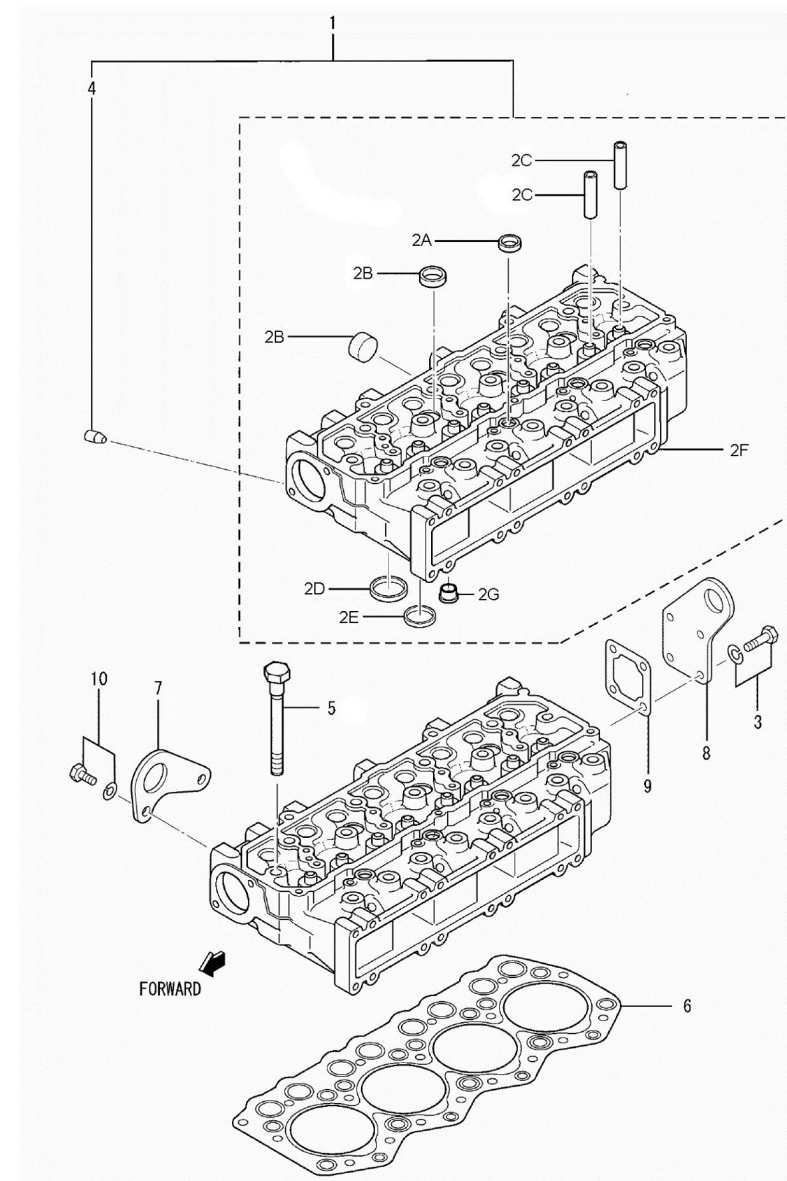
Cabina
Kit Cabina

Kits Mantenimiento

Jgo. Juntas
Juego de Manguitos TAC
Kit Revisión Bomba Agua 1"
Herramientas Especiales
Herramientas Especiales

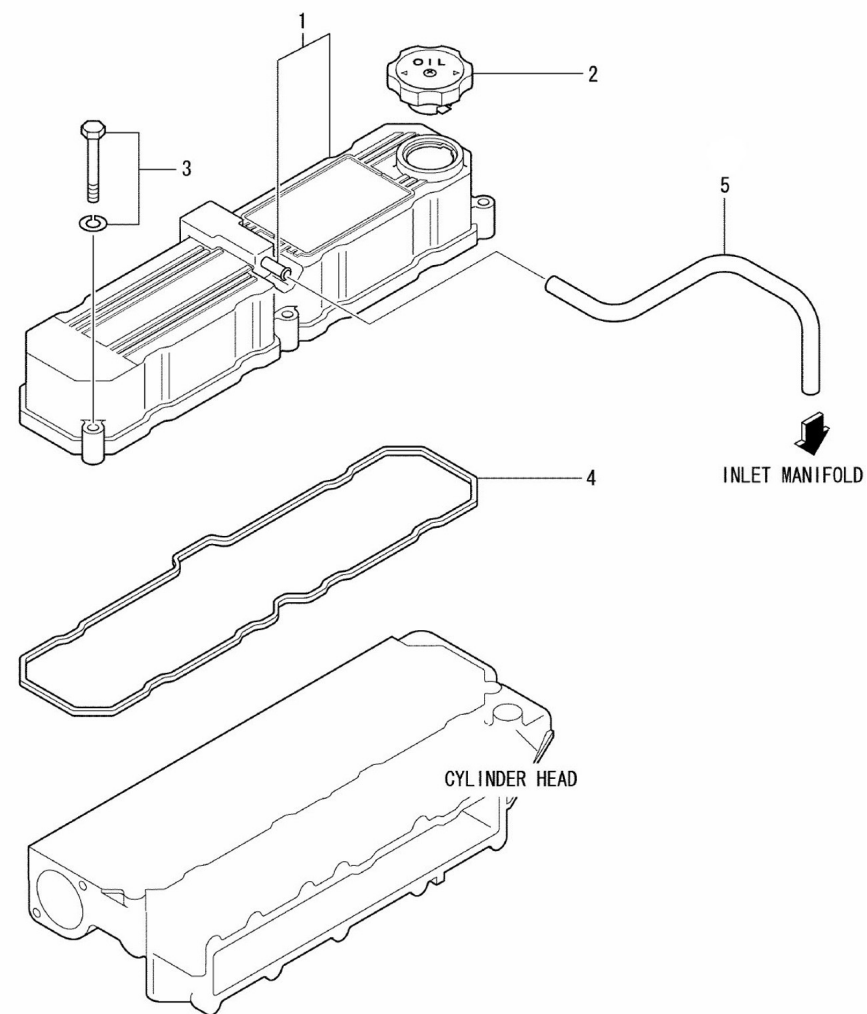
D MI74GSTDN 01 1 Culata

Fig.	Ref.	Cant.	Descr.	Obs	Desde	Hasta
1	17421001	1	Culata			
2A	17220006	8	Tapón Desarenar			
2B	13220012	7	Casquete Obturador			
2C	17421002	8	Guia Válvula			
2D	17421061	4	Asiento Válvula Admisión			
2E	17421062	4	Asiento Válvula Escape			
2F	(*)	2	No Disponible			
2G	17421015	4	Tapón Combustión			
3	17421012G.1	4	Tornillo (Grupo)			
4	17421046G.3	1	Tapón			
5	17421005	17	Tornillo Culata			
6	17421004	1	Junta Culata			
7	17420014	1	SopORTE Transporte			
8	17421018	1	SopORTE Transporte			
9	17421011	1	Junta SopORTE Transporte			
10	17821012	2	Tornillo			



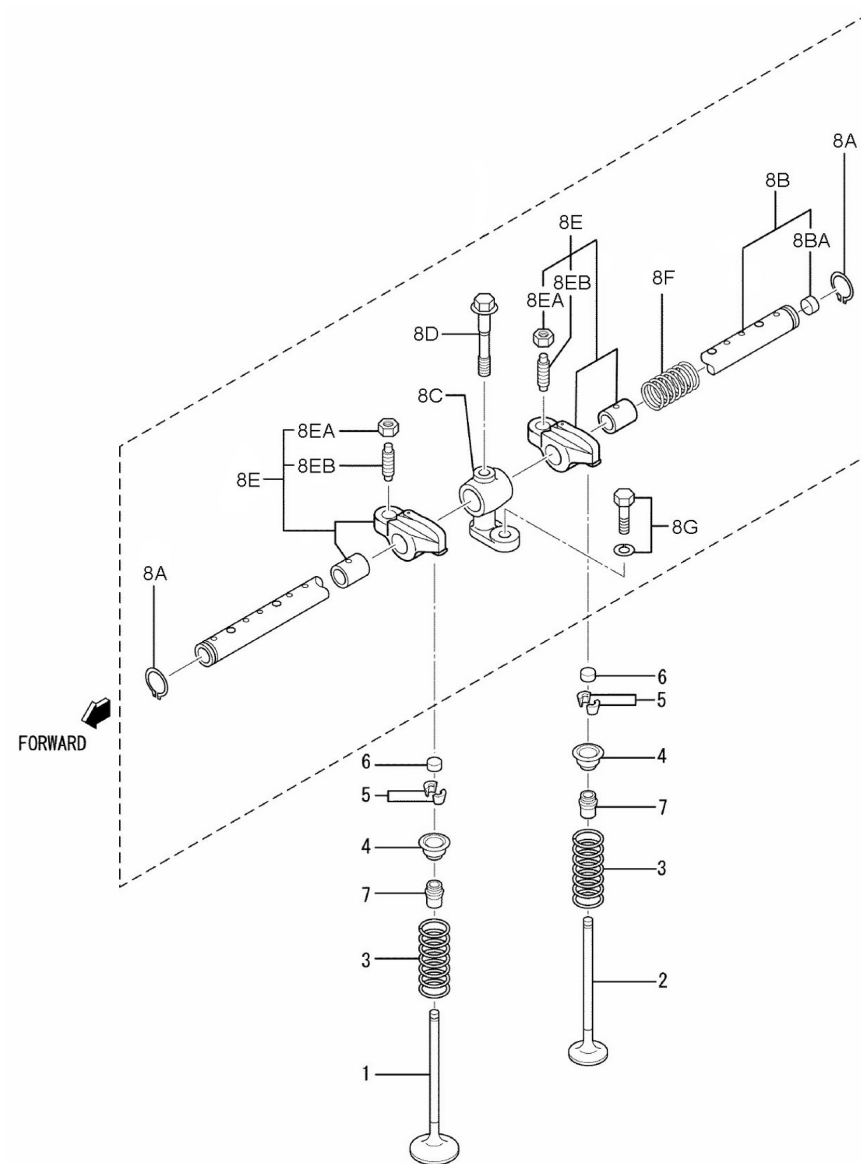
D MI74GSTDN 01 2 Tapa de Balancines y Respiradero

Fig.	Ref.	Cant.	Descr.	Obs	Desde	Hasta
1	17421009.2	1	Tapa Balancines			
2	17221003G	1	Tapón Llenado Aceite			
3	17421014G.1	5	Tornillo (Grupo)			
4	17421010	1	Junta Tapa Balancines			
5	17421006	1	Tubo Respiradero			



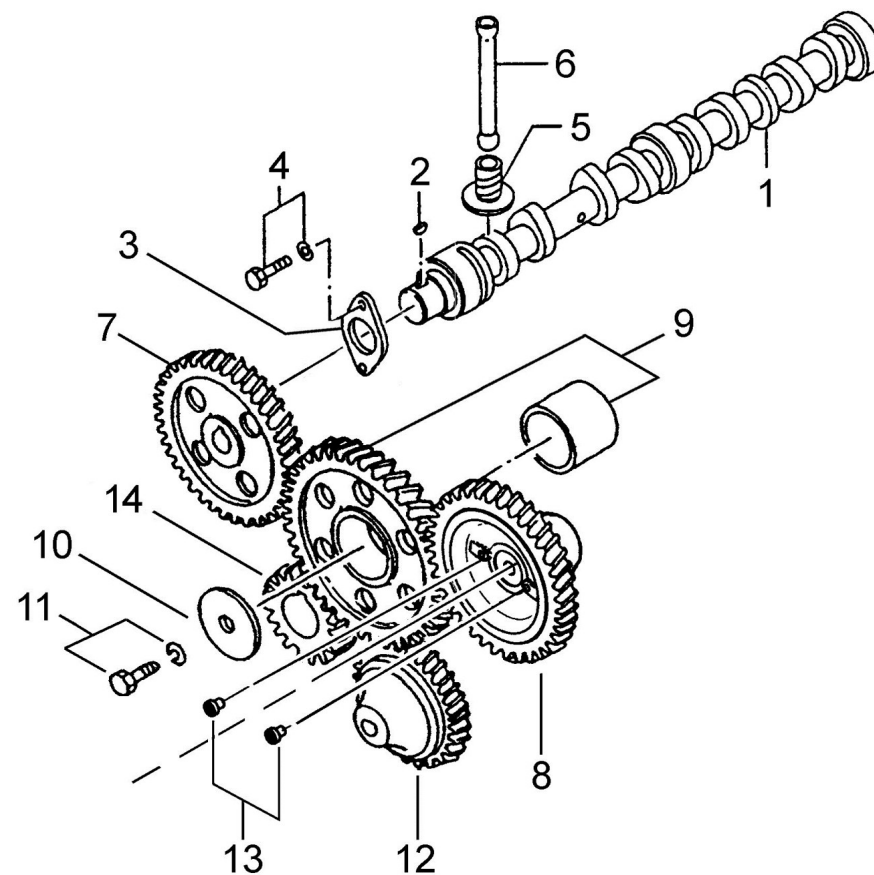
D GG04 1 3 Mecanismo de Válvulas

Fig.	Ref.	Cant.	Descr.	Obs	Desde	Hasta
1	17422055.1	4	Válvula Admisión			
2	17422056	4	Válvula Escape			
3	13322028	8	Muelle Exterior Válvula			
4	17422058	8	Retenedor			
5	17122059.1	16	Semicono			
6	13322024	8	Cabeza			
7	17422057	8	Retén			
8A	17222050	2	Anillo Elástico			
8B	17422046	1	Eje Balancín			
8BA	13322023	2	Tapón Desarenar			
8C	17422048	4	Soporte Eje Balancines			
8D	17422053	4	Tornillo			
8E	17422142.1	8	Kit Balancines			
8EA	17122060	8	Tuerca			
8EB	17122044	8	Tornillo Ajuste			
8F	17422047G.1	3	Muelle Balancines (Grupo)			
8GA	52102258	4	Tornillo DIN 933 M8-25 8.8 Cincado			
8GB	53033008	4	Arandela GROWER DIN 127-8 Cincada			



D GG04 1 4 **Arbol de Levas y Distribución**

Fig.	Ref.	Cant.	Descr.	Obs	Desde	Hasta
1	17422035	1	Eje Levas			
2	13322034	1	Chaveta			
3	17422075	1	Placa			
4	17422037G.1	2	Tornillo (Grupo)			
5	17122061	8	Impulsor			
6	17122041	8	Varilla Válvulas			
7	17422037	1	Engranaje Levas z=46			
8	17422040	1	Engranaje Bomba Inyectora z=46			
9	17422038	1	Engranaje Intermedio z=49			
10	17122032	1	Placa			
11	17720010	1	Tornillo			
12	17422066	1	Engranaje Bomba Aceite z=31			
13	53104255	2	Tornillo DIN 7984 M8-12 10.9			
14	17422019	1	Engranaje Cigüeñal z=23			

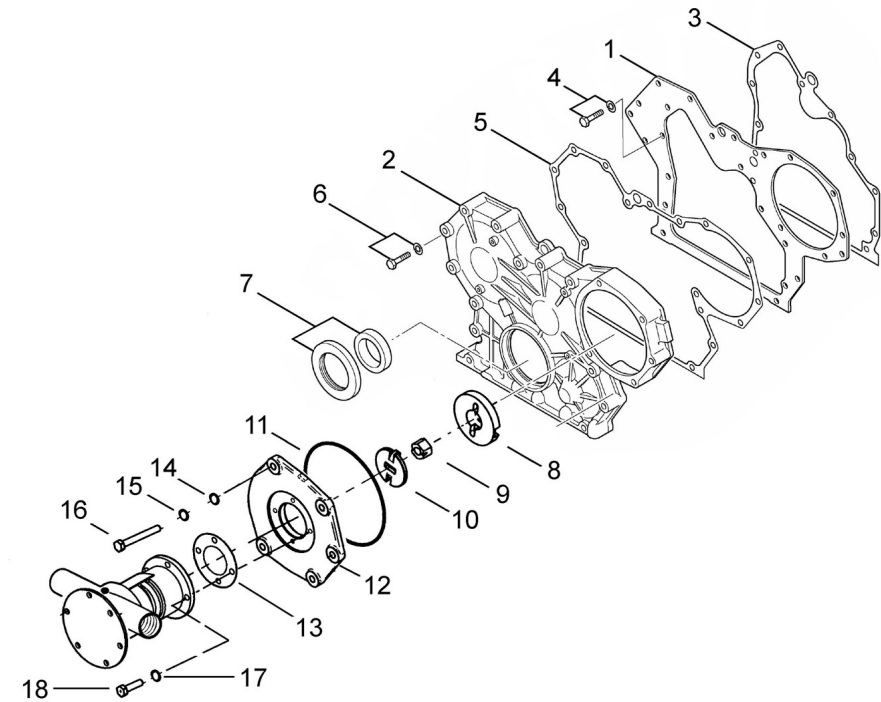


Grupo 35 GT/GTC & 40 GTA/GTAC TAC

Bloque Motor

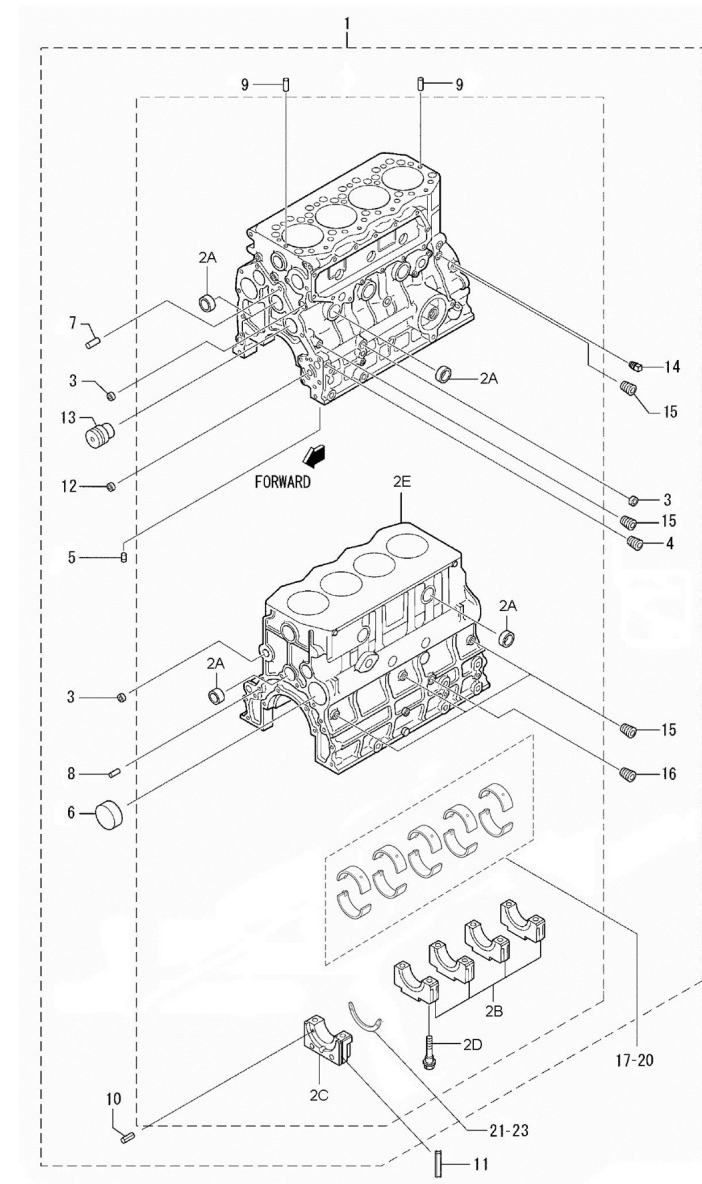
D MI74GSTDN 01 5 Tapa de Distribución

Fig.	Ref.	Cant.	Descr.	Obs	Desde	Hasta
1	17420024G.1	1	Placa Delantera (Grupo)			
2	17420035G	1	Tapa Distribución (Grupo)			
3	17420018	1	Junta Placa			
4	17422037G.1	5	Tornillo (Grupo)			
5	17420040	1	Junta Tapa Distribución			
6	17520047	13	Tornillo			
7	17420039.1	1	Retén Aceite			
8	17411026	1	Acopl. Arrastre			
9	17422071	1	Tuerca			
10	15310072	1	Cruceta Bomba Agua			
11	17420047	1	Junta Tórica D. 140x2			
12	17410010	1	Carcasa Acopl. Bomba			
13	13310013	1	Junta Bomba			
14	51030008	5	Arandela Acero DIN 125-8 Cincada			
15	53038008	5	Arandela DIN 6798-A 8 Cincada			
16	52101266	5	Tornillo DIN 931 M8-65 8.8 Cincado			
17	51030006	4	Arandela Acero DIN 125-6 Cincada			
18	52103156	4	Tornillo DIN 912 M6-16 8.8 Cincado			



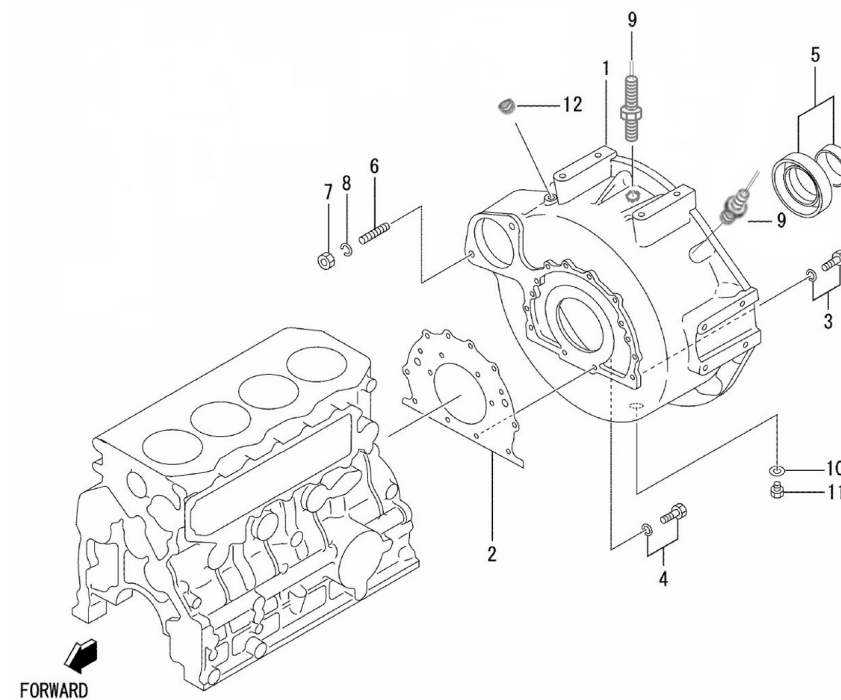
D GG04 1 6 **Bloque**

Fig.	Ref.	Cant.	Descr.	Obs	Desde	Hasta
1	17420001G.3	1	Conj.Bloque Cilindros (Grupo)			
2A	13320006	10	Tapón Desarenar			
2B	(*)	6	No Disponible			
2C	(*1)	1	No Disponible			
2D	17420009	10	Tornillo Soporte Cojinete			
3	13320007	4	Tapón Desarenar			
4	17420027G.1	1	Tapón (Grupo)			
5	17421046G.3	3	Tapón			
6	17420013G.3	1	Tapón			
7	17420036	2	Pasador			
8	13320025	2	Fijo			
9	17120019	2	Pasador			
10	17420012	6	Pasador Muelle			
11	17420112	2	Retén			
12	17420011G.3	1	Casquillo			
13	17420034	1	Eje Loco			
14	17120022	1	Tapón			
15	17820011	5	Tapón 1/8			
16	17620024.4	1	Tapón Cónico			
17	17420003	1	Jgo. Cojinete Cigüeñal Std.			
18	17420004	1	Jgo. Cojinete Cigüeñal -0,25			
19	17420005	1	Jgo. Cojinete Cigüeñal -0,50			
20	17420006	1	Jgo. Cojinete Cigüeñal -0,75			
21	17420109	3	Cojinete Empuje Std.			
22	17420110	3	Cojinete Empuje +0,15			
23	17420111	3	Cojinete Empuje +0,30			



D MI74GSTDN 01 7 **Carcasa Trasera**

Fig.	Ref.	Cant.	Descr.	Obs	Desde	Hasta
1	17A20007G.3	1	Carcasa Sobre Volante Pickup			
2	17420025	1	Junta			
3	17327129.2	10	Tornillo			
4	17420028G.1	2	Tornillo (Grupo)			
5	13320063	1	Conjunto Retención Aceite			
6	13320067	2	Espárrago Arranque Motor			
7	17827003	2	Tuerca			
8	17433010	2	Arandela Grower			
9	60972519	2	Captador magnético G.A.C 5/8-18 UNF 60mm			
10	56000077	1	Arandela Cobre 18-23-1,5			
11	13224045	1	Tapón			
12	52211454	1	Espárrago ALLEN DIN 913 M16x1,5-16			

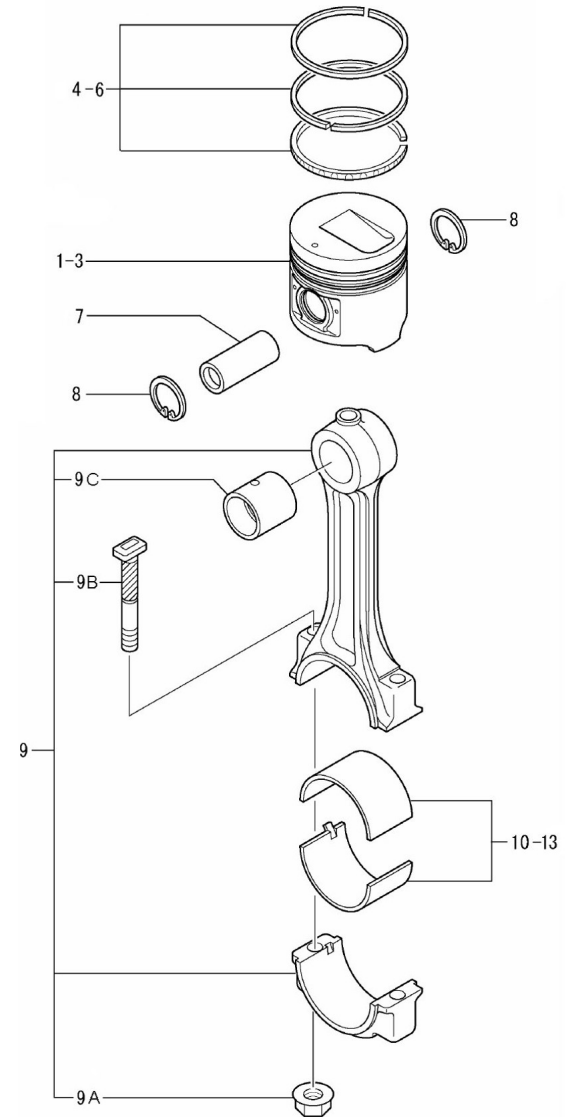


Grupo 35 GT/GTC & 40 GTA/GTAC TAC

Bloque Motor

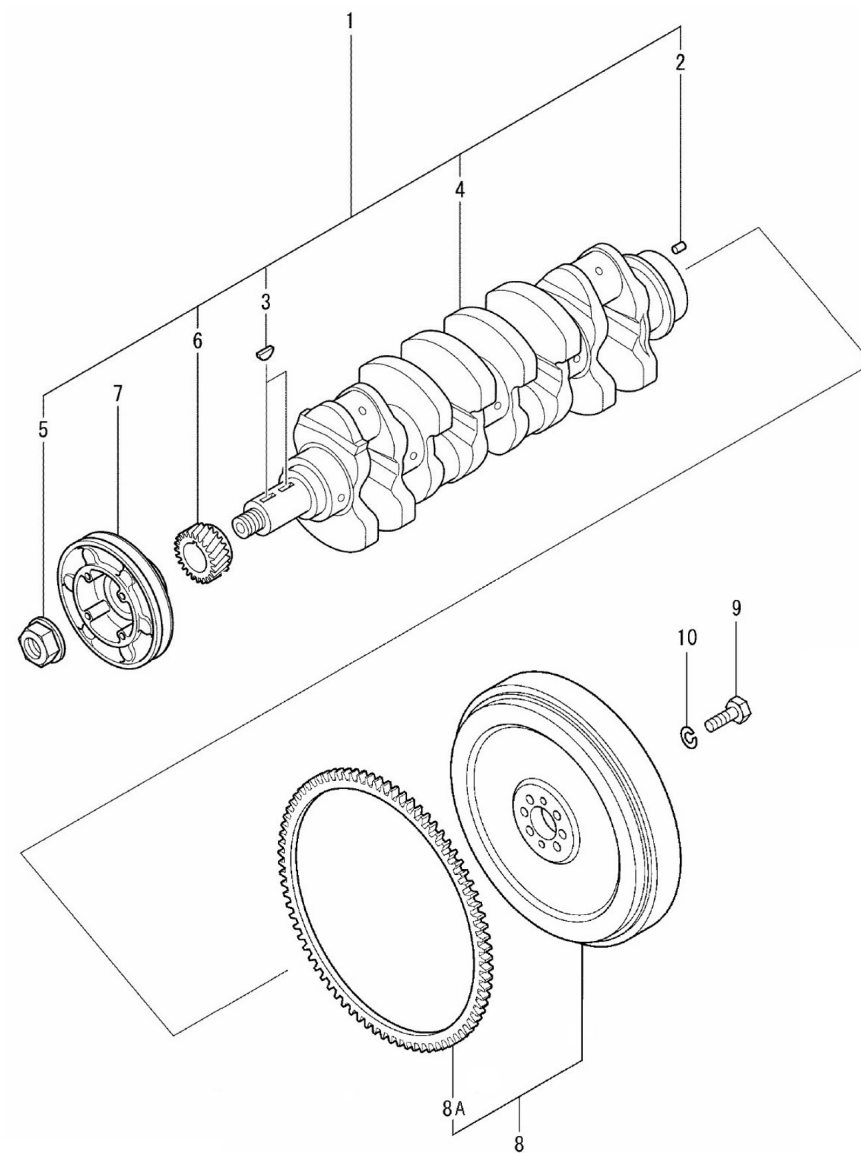
D GG04 1 8 Pistón y Biela

Fig.	Ref.	Cant.	Descr.	Obs	Desde	Hasta
1	17422001G.1	4	Pistón Std. (Grupo)			
2	17422002G.1	4	Pistón +0,25 (Grupo)			
3	17422003G.1	4	Pistón +0,50 (Grupo)			
4	17422006G.1	4	Jgo. Aros Std.(Grupo)			
5	17422007G.1	4	Jgo. Aros +0,25 (Grupo)			
6	17422008G.1	4	Jgo. Aros +0,50 (Grupo)			
7	17422009	4	Bulón Pistón			
8	17422010	8	Anillo Elástico			
9	17822012	4	Conjunto Biela			
9A	17822011	8	Tuerca			
9B	17122013	8	Tornillo Biela			
9C	17422033	4	Casquillo Pie Biela			
10	17422014	1	Jgo. Cojinete Biela Std.			
11	17422015	1	Jgo. Cojinete Biela -0,25			
12	17822016	1	Jgo. Cojinete Biela -0,50			
13	17822017	1	Jgo. Cojinete Biela -0,75			



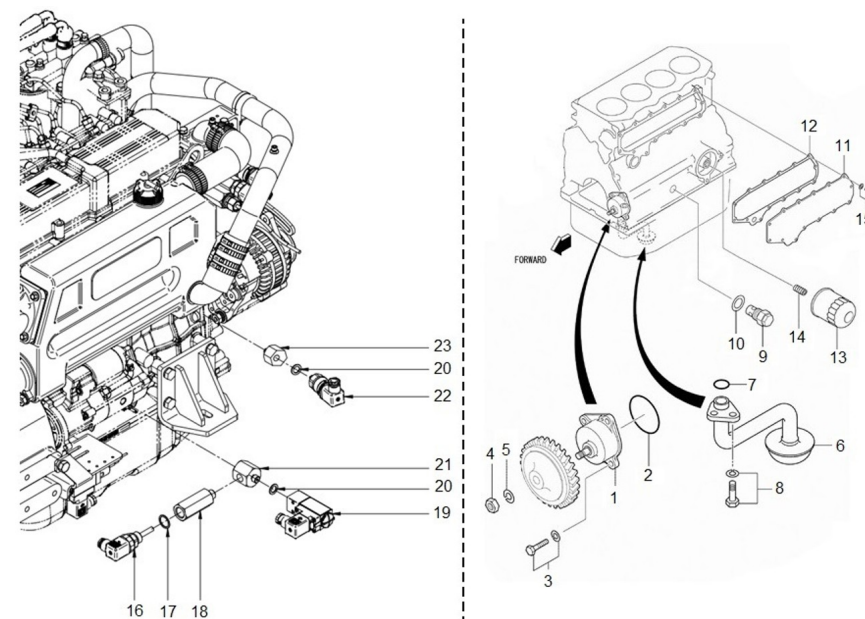
D GG04 1 9 Cigüeñal y Volante de Inercia

Fig.	Ref.	Cant.	Descr.	Obs	Desde	Hasta
1	17422018	1	Cigüeñal			
2	13322059	2	Fijo			
3	13322034	2	Chaveta			
4	(*)	1	No Disponible			
5	17422026	1	Tuerca Cigüeñal			
6	17422019	1	Engranaje Cigüeñal z=23			
7	17422024	1	Polea Cigüeñal			
8	17422027	1	Conjunto Volante			
8A	17422029	1	Corona Volante z=122			
9	13322065	4	Tornillo			
10	53033012	4	Arandela Grower DIN 127-12 Cincada			



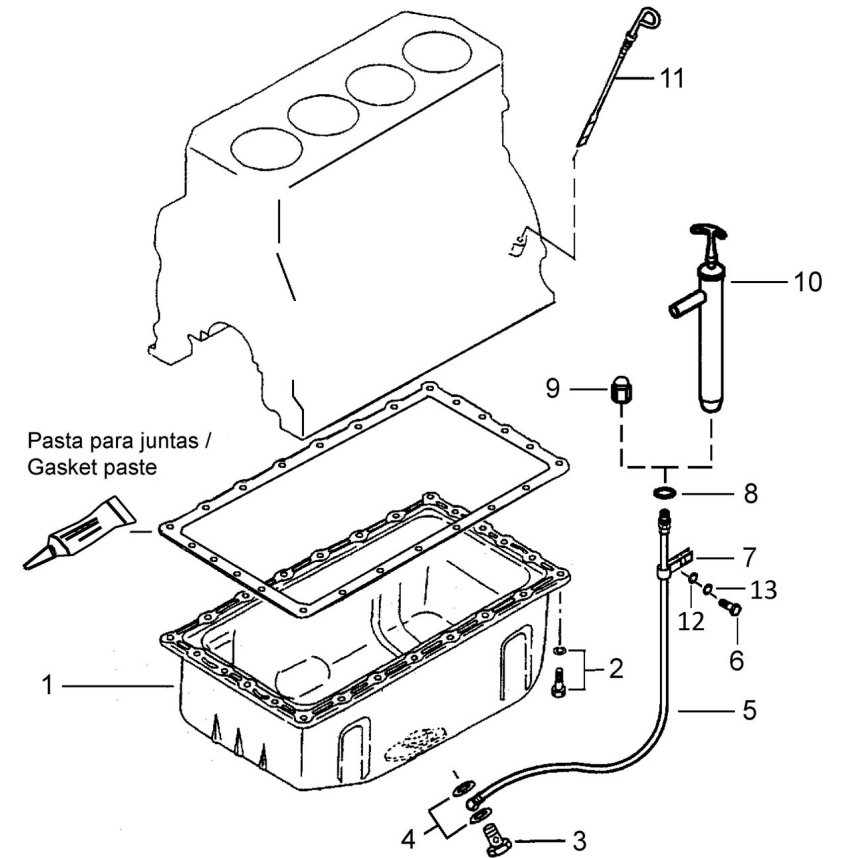
D MI74GSTDN 01 10 Sistema de Aceite

Fig.	Ref.	Cant.	Descr.	Obs	Desde	Hasta
1	17424040	1	Bomba Aceite			
2	17424055	1	Junta Tórica D. 60x2			
3	17421012G.1	4	Tornillo (Grupo)			
4	13122045	1	Tuerca			
5	17433010	1	Arandela Grower			
6	17424052	1	tubo Aspiración Aceite			
7	17424060	1	Junta Tórica D. 22x2,4			
8	17422037G.1	2	Tornillo (Grupo)			
9	17124072	1	Conjunto Válvula			
10	17424063	1	Junta			
11	17424065G	1	Tapa (Grupo)			
12	17424062.1	1	Junta			
13	17424051	1	Elemento Filtro Aceite MINI-74/SM-82/94			
14	17424054	1	Porta Filtro			
15	17821012	14	Tornillo			
16	60994075	1	Sensor de Temperatura DNV			
17	56000083	1	Arandela Cobre 21-26-1,5			
18	17A17028	1	Cala transmisor G1/2 a 3/8			
19	6097A072	1	Presostato presión DNV			
20	56000067	2	Arandela Cobre 13-20-1,5			
21	17A17037	1	Cala transmisor R 1/8 a G1/4 G1/8			
22	60994076	1	Sensor de Presión de refrigerante DNV			
23	17A17035.1	1	Cala transmisor G1/4 a G1/8 BSPT 20°			



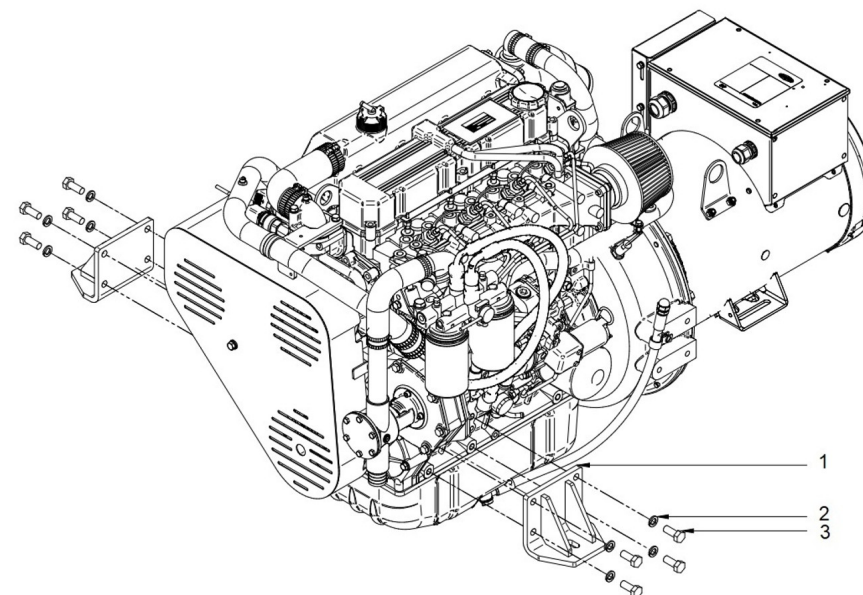
D GG04 1 11 **Carter**

Fig.	Ref.	Cant.	Descr.	Obs	Desde	Hasta
1	17420030	1	Carter Aceite			
2	17821012	24	Tornillo			
3	12814051	1	Tornillo Hueco			
4	56000069	2	Arandela Cobre 14-20-1,5			
5	17114021	1	Tubo Bomba Extracción			
6	52102360	1	Tornillo DIN 933 M12-35 8.8 Cincado			
7	17214022	1	Soporte Tubo Extracción			
8	56000217	1	Arandela Cobre 13-20-3			
9	16514020	1	Tapón Hembra 1/4			
10	14714001	1	Bomba Extracción Aceite			
11	17420029	1	Varilla Nivel Aceite			
12	51030012	1	Arandela Acero DIN 125-12 Cincada			
13	53033012	1	Arandela Grower DIN 127-12 Cincada			



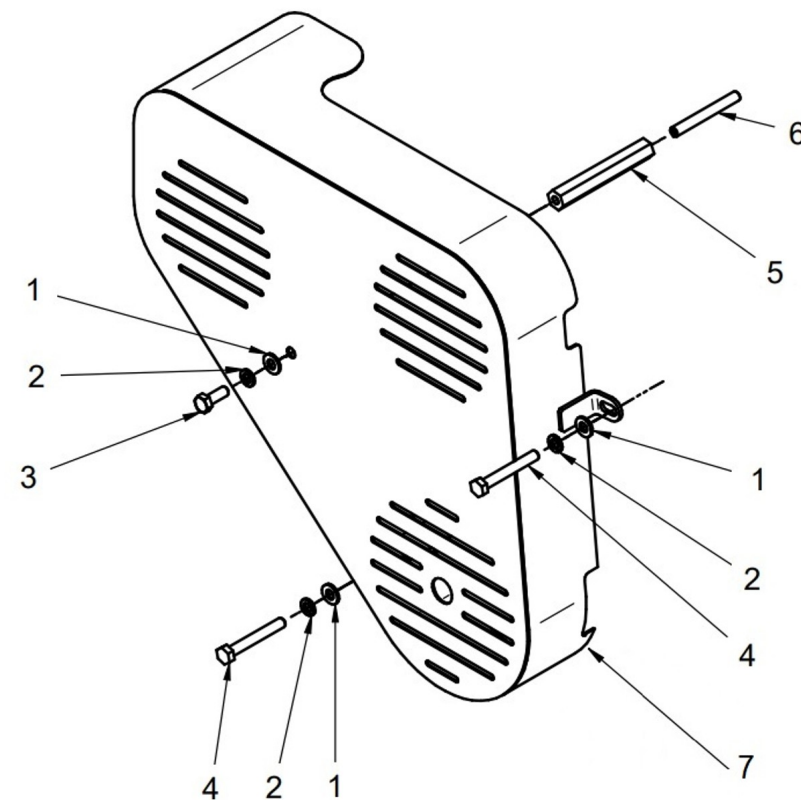
D MI74GSTDN 01 12 Soportes de Motor

<i>Fig.</i>	<i>Ref.</i>	<i>Cant.</i>	<i>Descr.</i>	<i>Obs</i>	<i>Desde</i>	<i>Hasta</i>
1	17410001G	2	Soporte Motor			
2	53033012	8	Arandela Grower DIN 127-12 Cincada			
3	52102359	8	Tornillo DIN 933 M12-30 8.8 Cincado			



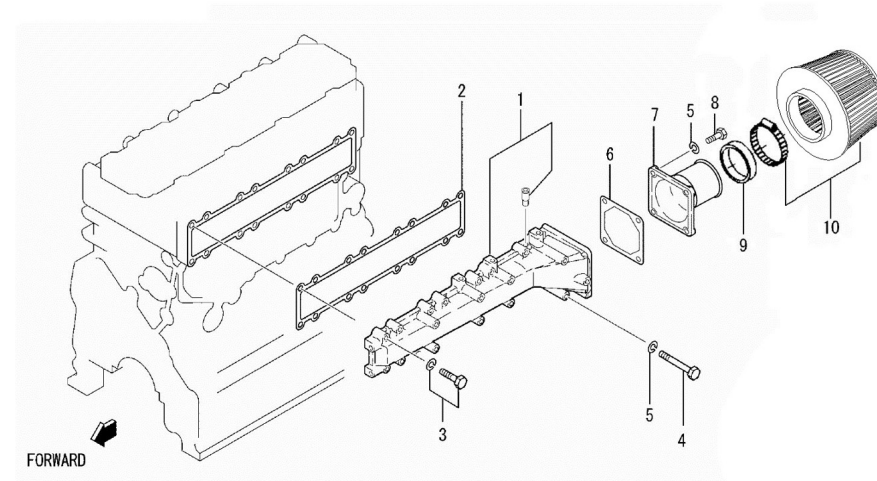
D 17410020R **Protección Correa Para Grupo Sin Cabina**

Fig.	Ref.	Cant.	Descr.	Obs	Desde	Hasta
1	51030008	3	Arandela Acero DIN 125-8 Cincada			
2	53033008	3	Arandela GROWER DIN 127-8 Cincada			
3	52102257	1	Tornillo DIN 933 M8-20 8.8 Cincado			
4	52101265	2	Tornillo DIN 931 M8-60 8.8 Cincado			
5	17410021.6BIC	1	Distanciador Zincado Blanco			
6	52113267	1	Espárrago ALLEN DIN 913 M8-70 8.8			
7	17410020P	1	Protección Correa			
NS	17810022	1	Soporte Protección Correas			



D MI74GSTDN 02 1 Admisión

Fig.	Ref.	Cant.	Descr.	Obs	Desde	Hasta
1	17421030	1	Conjunto Colector Admisión			
2	17421032	1	Junta Colector Admisión			
3	17421014G.1	14	Tornillo (Grupo)			
4	17421014G	2	Tornillo			
5	53033008	6	Arandela GROWER DIN 127-8 Cincada			
6	17421042	1	Junta			
7	17421029	1	Tubo Admisión			
8	52102258	4	Tornillo DIN 933 M8-25 8.8 Cincado			
9	17410032	1	Anillo Filtro			
10	17410034	1	Filtro Aire			



D MI74GSTDN 03 1 Bomba de Agua Dulce

Fig.	Ref.	Cant.	Descr.	Obs	Desde	Hasta
1A	17421020G4	1	Bomba Agua Dulce (tubo Ø10)			
1B	17421020G.3	1	Bomba Agua Dulce			
1C	17421020G.2	1	Bomba Agua Dulce			
2	17421043	1	Tapa Bomba Agua			
3	17421022	1	Junta Tapa Bomba			
4	17421026G	1	Tornillo			
5	17821026	2	Tornillo			
6	17421041	1	Junta Agua			
7	17421039G.1	4	Tornillo (Grupo)			
8	17420062G.1	1	Tornillo (Grupo)			
9	17121021	1	Polea Bomba Agua			
10	17121027	1	Termostato			
10A	52102256	4	Tornillo DIN 933 M8-16 8.8 Cincado			
10B	51030008	4	Arandela Acero DIN 125-8 Cincada			
10C	53033008	5	Arandela GROWER DIN 127-8 Cincada			
11	17421037G.1	1	Conjunto Soporte (Grupo)			
12	17421016G.2	1	Junta (Grupo)			
13	17821038	1	Tornillo			
14	17821039	1	Tornillo			
15	17421025G.1	1	Codo Goma (Grupo)			
16	54081020	2	Abraz.DIN 3017 20-32/9 W4			
17	17A17030	1	Cala transmisor G1/4 a 5/8"SAE			
18	17A17031	1	Cala transmisor G1/2 a 5/8 UNF			
19	17111021	1	Junta Codo Termostato			
20	52102259	1	Tornillo DIN 933 M8-30 8.8 Cincado			
21	17111020	1	Tapa Termostato			
22	56000067	1	Arandela Cobre 13-20-1,5			
23	56000053	1	Arandela Cobre 6-10-1,5			
24	13811035	1	Tornillo Purga M6-12 Latón			
25	52101263	1	Tornillo DIN 931 M8-50 8.8 Cincado			
26	53038008	1	Arandela DIN 6798-A 8 Cincada			

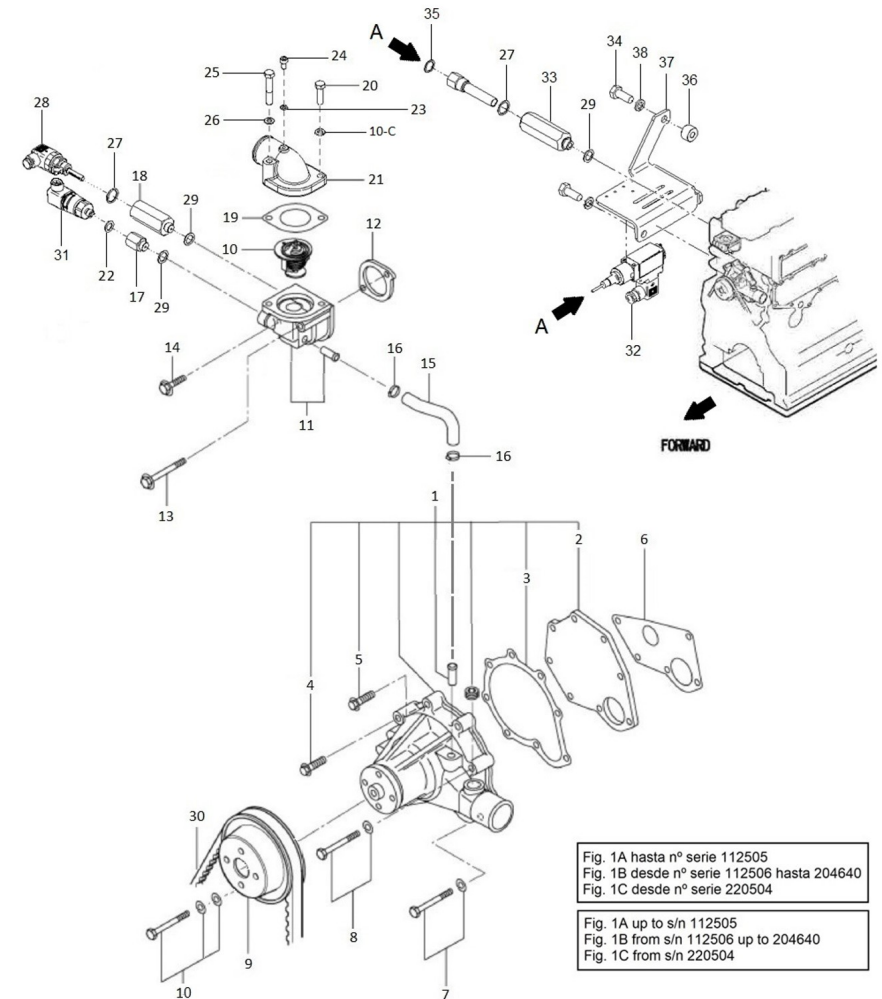


Fig. 1A hasta nº serie 112505
 Fig. 1B desde nº serie 112506 hasta 204640
 Fig. 1C desde nº serie 220504

Fig. 1A up to s/n 112505
 Fig. 1B from s/n 112506 up to 204640
 Fig. 1C from s/n 220504

D MI74GSTDN 03 1 Bomba de Agua Dulce

Fig.	Ref.	Cant.	Descr.	Obs	Desde	Hasta
27	56000083	2	Arandela Cobre 21-26-1,5			
28	60994075	1	Sensor de Temperatura DNV			
29	56000073	3	Arandela Cobre 16-23-1,5			
30	17430010	1	Correa			
31	60994076	1	Sensor de Presión de refrigerante DNV			
32	6097A075	1	Termostato Capilar DNV 95° Trafag			
33	17A17033	1	Cala depósito 5/8 UNF			
34	52102360	1	Tornillo DIN 933 M12-35 8.8 Cincado			
35	56000077	1	Arandela Cobre 18-23-1,5			
36	19117011	1	Grueso 10,5x19x15			
37	17A17034	1	Soporte Termostato			
38	53033012	1	Arandela Grower DIN 127-12 Cincada			

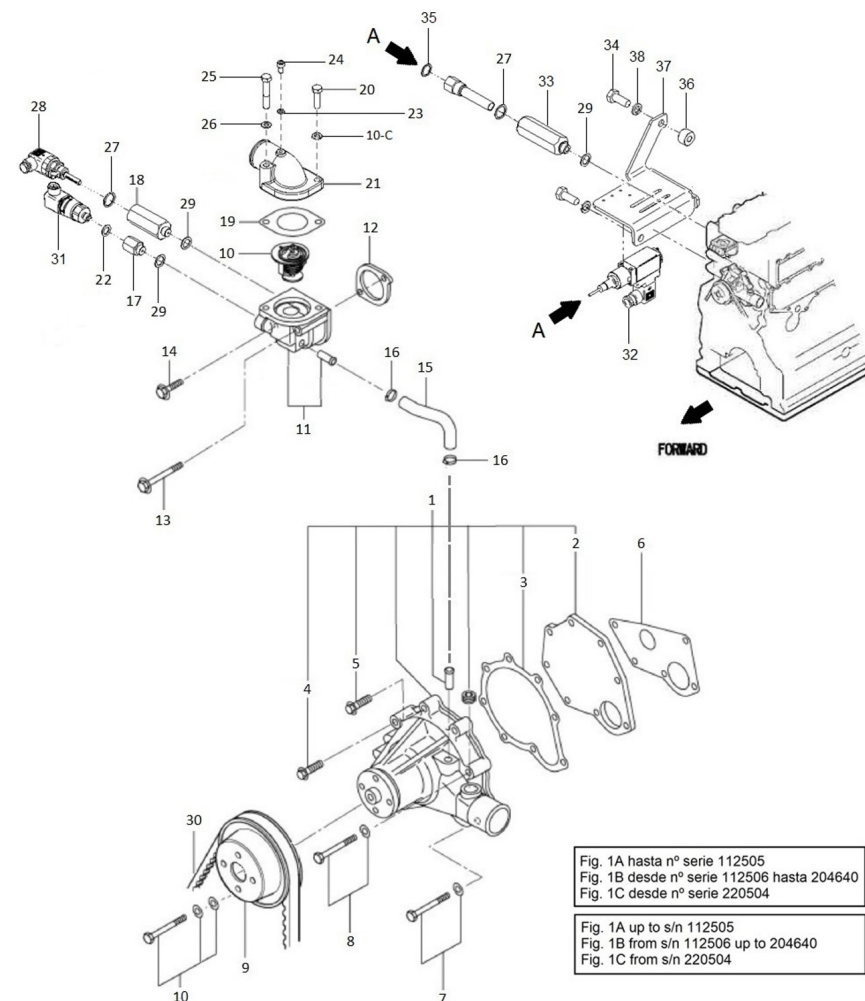
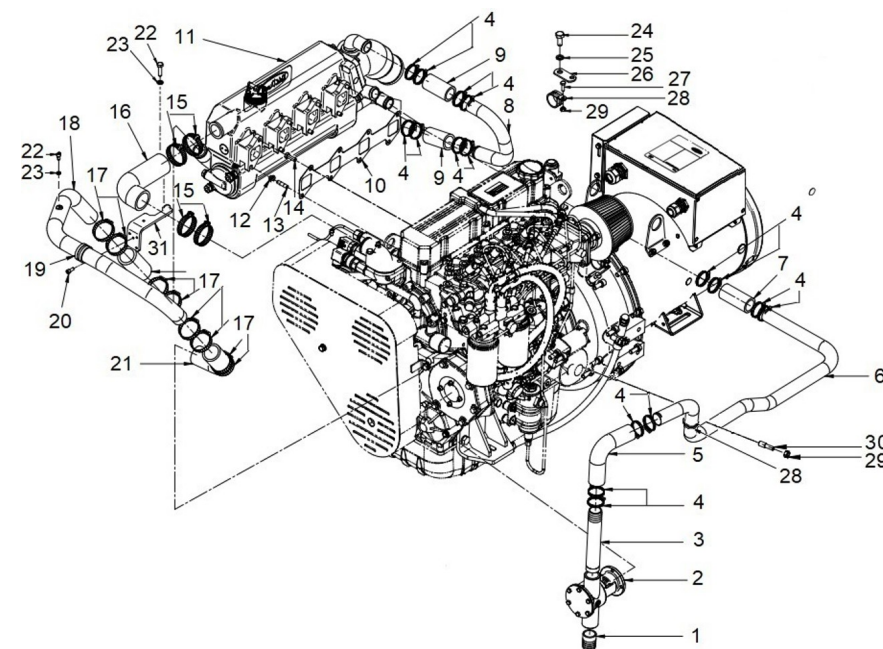


Fig. 1A hasta nº serie 112505
 Fig. 1B desde nº serie 112506 hasta 204640
 Fig. 1C desde nº serie 220504

Fig. 1A up to s/n 112505
 Fig. 1B from s/n 112506 up to 204640
 Fig. 1C from s/n 220504

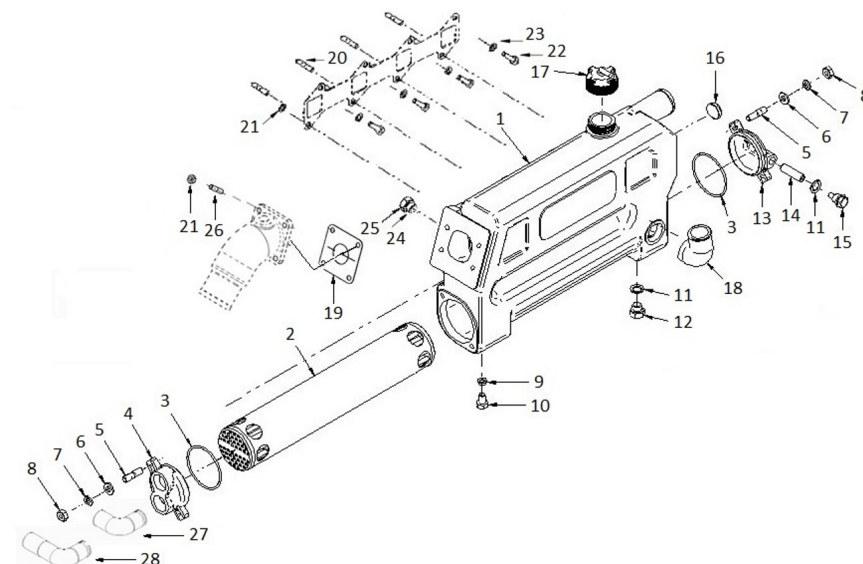
D MI74GSTDN 03 2 **Circuito Intercambiador**

Fig.	Ref.	Cant.	Descr.	Obs	Desde	Hasta
1	60180007	1	Racor 1"			
2	36511000	1	Bomba Cruceta 1" del 74 al 616			
3	17411042	1	Entronque 1"			
4	54081025	16	Abraz.DIN 3017 25-40/9 W4			
5	13211057	1	Codo Goma			
6	17411041	1	Tube Latón D32			
7	13211037	1	Manguito 30-40-85			
8	17411023	1	Tube Latón D32			
9	13611038	2	Manguito 30-40-75			
10	17421035	1	Junta Colector Escape			
11	17411000DNVR	1	Conjunto Refrig. Agua TAC (R)			
12	51125008	4	Tuerca Colector Escape M8			
13	14711008	4	Espárrago M8			
14	52102258	4	Tornillo DIN 933 M8-25 8.8 Cincado			
15	54082040	4	Abraz.DIN 3017 40-60/12 W4			
16	17411013	1	Codo Salida Agua Termostato			
17	54081032	8	Abraz.DIN 3017 35-50/9 W4			
18	17411024	1	Tube Intercambiador A Motor D38 e3 DNV			
19	59071383	1	Abraz. Fij.Tipo 1 38/15 W1			
20	52103156	1	Tornillo DIN 912 M6-16 8.8 Cincado			
21	15211026	1	Codo Goma			
22	13811035	1	Tornillo Purga M6-12 Latón			
23	56000053	2	Arandela Cobre 6-10-1,5			
24	52102308	1	Tornillo DIN 933 M10-25 8.8 Cincado			
25	53033010	1	Arandela GROWER DIN 127-10 Cincada			
26	15217010	1	Soporte Instalación			
27	52102157	1	Tornillo DIN 933 M6-20 8.8 Cincado			
28	59071304	1	Abrazadera Fij. RSGU 1 30/15 W1			
29	54120006	2	Tuerca DIN 934 M6 Inox.			
30	17A10036	1	Espárrago M8-M6			
31	17A11014	1	Soporte Brida			



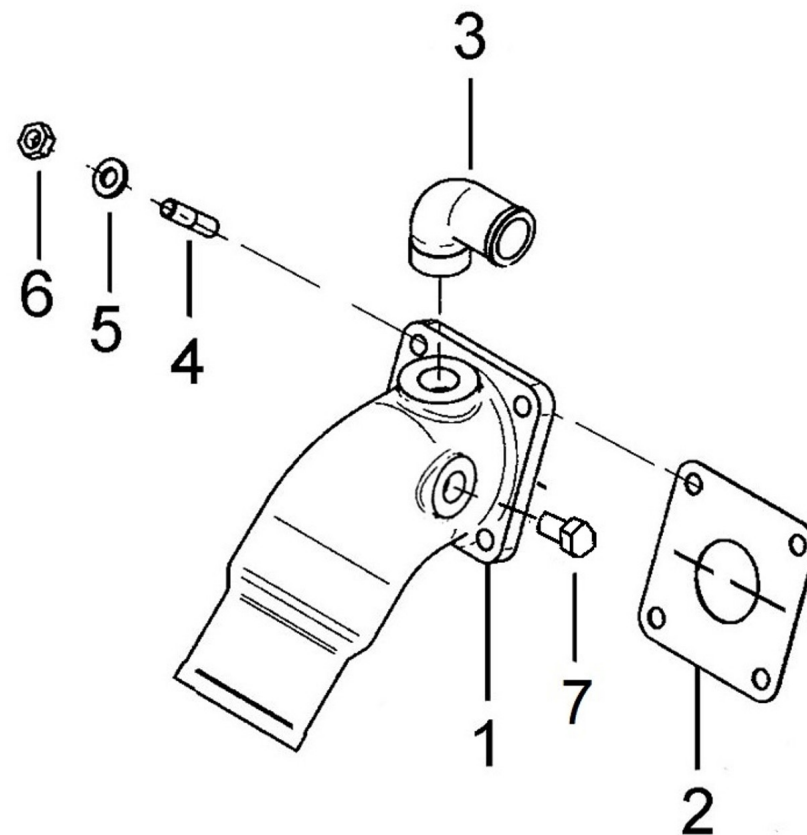
D 17411000DNVR **Conjunto Refrig. Agua MINI-74 TAC (R)**

Fig.	Ref.	Cant.	Descr.	Obs	Desde	Hasta
1	17811001DNV	1	Cuerpo Refrigerador Agua DNV			
2	18011004	1	Cuerpo Tubular			
3	18011008	2	Junta Tórica D. 72x3			
4	17411003	1	Tapa Refrigerador			
5	16511007	4	Espárrago Tapa Refrigerador			
6	51030010	4	Arandela Acero DIN 125-10 Cincada			
7	53033010	4	Arandela GROWER DIN 127-10 Cincada			
8	52120010	4	Tuerca DIN 934 M10 8.8 (C.10) Cincada			
9	56000205	1	Arandela Cobre 10-16-3			
10	54102306	1	Tornillo DIN 933 M10-16 Inox.			
11	56000073	2	Arandela Cobre 16-23-1,5			
12	12111076	1	Tapón			
13	18011002	1	Tapa Refrigerador			
14	18011031	1	Ánodo Sacrificio Motor 45 mm M.8			
15	18011009	1	Tapón Porta Ánodo			
16	12113092	1	Tapón			
17	13811010	1	Tapón Refrigerador			
18	17111011	1	Codo 1 1/8"			
19	16513002	1	Junta Codo			
20	14711008	4	Espárrago M8			
21	51125008	8	Tuerca Colector Escape M8			
22	52102258	4	Tornillo DIN 933 M8-25 8.8 Cincada			
23	53038008	4	Arandela DIN 6798-A 8 Cincada			
24	56000077	1	Arandela Cobre 18-23-1,5			
25	19411027	1	Tapón Ciego M18x1,50			
26	19613016	4	Espárrago Turbo M8-M10			
27	14711021	1	Codo N°1			
28	14711030	1	Codo Largo			
NS	17411040	1	Adhesivo Refrigerador MINI-74			
NS	ETIQUETA0035	1	Vinilo Motor Solé Advance 17,5x6,2 cm			



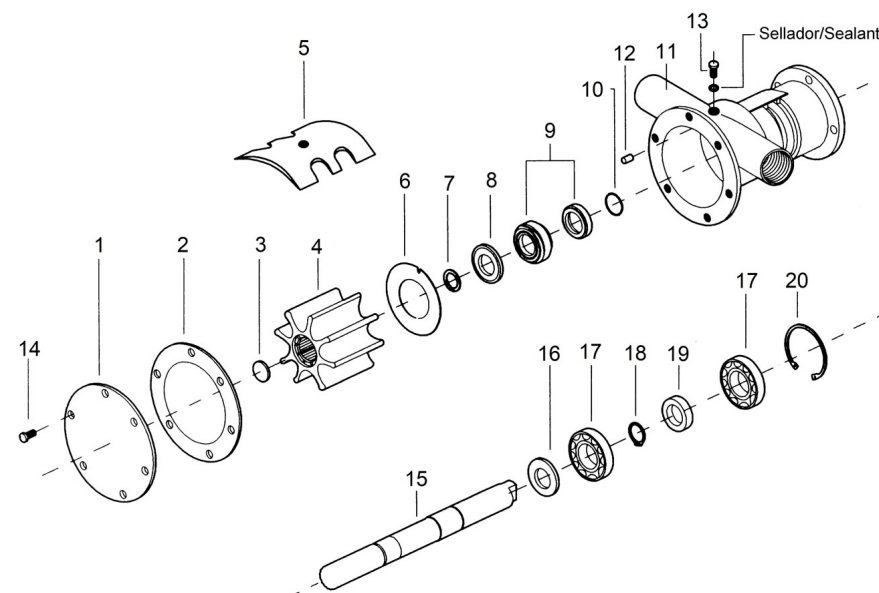
D MI74GSTDN 03 4 Escape Humedo

Fig.	Ref.	Cant.	Descr.	Obs	Desde	Hasta
1	16613015	1	Codo Escape Húmedo			
2	16513002	1	Junta Codo			
3	14711021	1	Codo N°1			
4	19613016	4	Espárrago Turbo M8-M10			
5	53033008	4	Arandela GROWER DIN 127-8 Cincada			
6	54120008	4	Tuerca DIN 934 M8 Inox.			
7	55102405	1	Tornillo DIN 933 M14-1,50-12 Latón		06/05/2024	



36511000 Bomba Cruceta 1" del 74 al 616

Fig.	Ref.	Cant.	Descr.	Obs	Desde	Hasta
1	34711002	1	Tapa Bomba			
2	34711003	1	Junta Tapa			
3	34711041	1	Tapón Rodete			
4	34711008	1	Turbina 1"			
5	34711005	1	Leva			
6	34711026	1	Disco Rozamiento			
7	54040016	1	Anillo Elástico DIN 471 E-16 INOX			
8	36511018	1	Arandela Tope Sello			
9	36511019	1	Sello Mecánico			
10	33311013	1	Junta Tórica D. 15x2			
11	36511001	1	Cuerpo Bomba			
12	36511017	1	Pasador 3x6			
13	54108154	1	Tornillo DIN 84 M6-10 Inox.			
14	54102154	6	Tornillo DIN 933 M6-10 Inox.			
15	36511010	1	Eje Bomba			
16	36511015	1	Grueso 17x24x7			
17	33311014	2	Rodamiento a Bolas 6203			
18	53040017	1	Anillo Elástico DIN 471 E-17			
19	36511020	1	Retén 16-30-7			
20	53041040	1	Anillo Elástico DIN 472 I-40			



D MI74GSTDN 04 1 Tubos de Inyección y Alarma Fuga Gas-Oil

Fig.	Ref.	Cant.	Descr.	Obs	Desde	Hasta
0A	17425001G	1	Bomba Inyectora (Grupo)			21/09/2016
0B	17425001G.3	1	Bomba Inyectora (Grupo)		22/09/2016	
1	13824013	4	Arandela Inyector			
2	17424025G.1	4	Junta tubo de retorno (Grupo)			
3	13824024	4	Tuerca			
4	17420047	1	Junta Tórica D. 140x2			
5	17425005	1	Soporte Bomba Inyectora			
6	17425028	1	Junta			
7	17721012	1	Tornillo			
8	17425029	4	Tornillo			
9	17414010	1	Conector Entrada gasoil			
10	56000205	1	Arandela Cobre 10-16-3			
11	17414011	1	Machón Cortado			
12	17424025G.2	1	Tornillo			
13	17424032	1	Conector			
14	17424033	1	Tubo Aceite			
15	17424034	1	Soporte Bomba Inyección			
16	53033008	1	Arandela GROWER DIN 127-8 Cincada			
17	17120049	1	Tuerca M8			
18	17424005	1	Tubo gasoil			
19	17425036	1	Tornillo			
20	17424010R	1	Kit Tubos Inyección Doble Pared			
21	51030012	2	Arandela Acero DIN 125-12 Cincada			
22	52102157	4	Tornillo DIN 933 M6-20 8.8 Cincado			
23	53033006	7	Arandela GROWER DIN 127-6 Cincada			
24	51031006	3	Arandela DIN 9021 6 Cincada			
25	17A17011	6	Casquillo Baquelita			
26	17A17009	1	Soporte Alarma combustible Libre masa			
27	52102360	2	Tornillo DIN 933 M12-35 8.8 Cincado			
28	17414009	3	Soporte Cilindro Mecanocaucho			
29	17517009.6	1	Pletina Soporte Alarma Fuel			

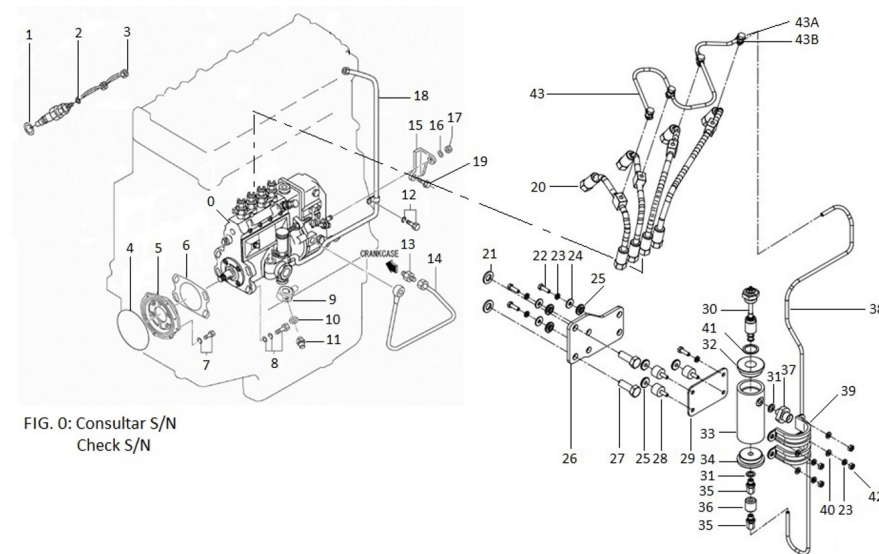


FIG. 0: Consultar S/N
Check S/N

D MI74GSTDN 04 1 Tubos de Inyección y Alarma Fuga Gas-Oil

Fig.	Ref.	Cant.	Descr.	Obs	Desde	Hasta
30A	17517009.1	1	Transmisor Detección Fugas gasoil 12V			
Figura A para Sistema Estándar						
30B	17517017.1	1	Transmisor Detección Fugas gasoil 24V			
Figura B para Sistema Paralelo						
31	56000061	2	Arandela Cobre 10-16-1,5			
32	17517009.3	1	Tapa Superior			
33	17517009.2	1	Cuerpo Alarma			
34	17517009.4	1	Tapa Inferior			
35	19414028	3	P-GEV 6LR 1/8			
36	17A14029	1	Manguito H Nylon 1/8-28 a M10			
37	17B14032	1	Empalme reducción 1/8 - 3/8 Nylon			
38	17414020	1	TUBO SOBRADERO RIGIDO			
39	59072482	2	Abraz. Fij.Tipo 2 48/20 W1			
40	51030006	5	Arandela Acero DIN 125-6 Cincada			
41	56000086	1	Arandela Cobre 22,3-29-1,5			
42	52120006	4	Tuerca DIN 934 M6 8.8 (C.10) Cincada			
43	17414019	1	Tubo Sobradero Rigido			
43A	13114007	4	Tornillo Racor Corto			
43B	56000057	8	Arandela Cobre 8-13-1,5			
NS	19424101	1	Kit Spray Stop			
NS	58018160	1	Tornillo Presión 6 UNEX 1253			
NS	59071064	2	Abrazadera Fij. RSGU 1 06/15 W1			

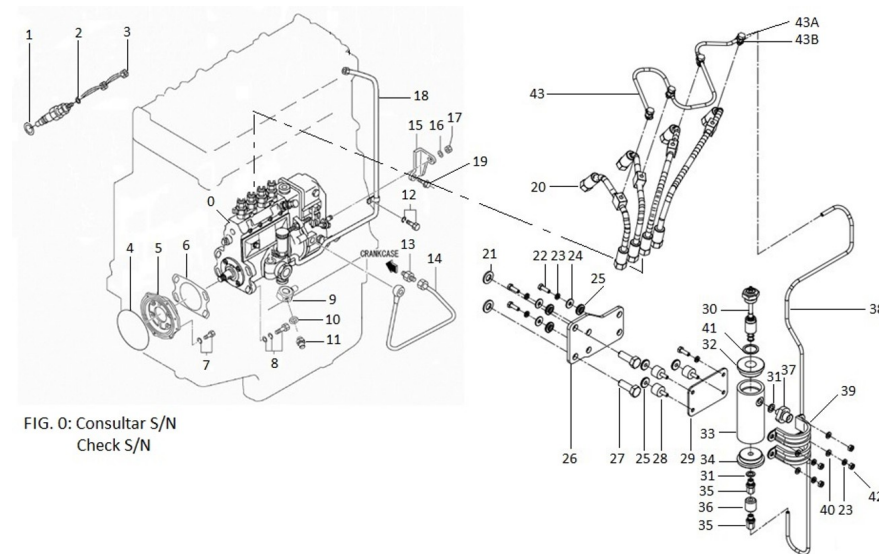
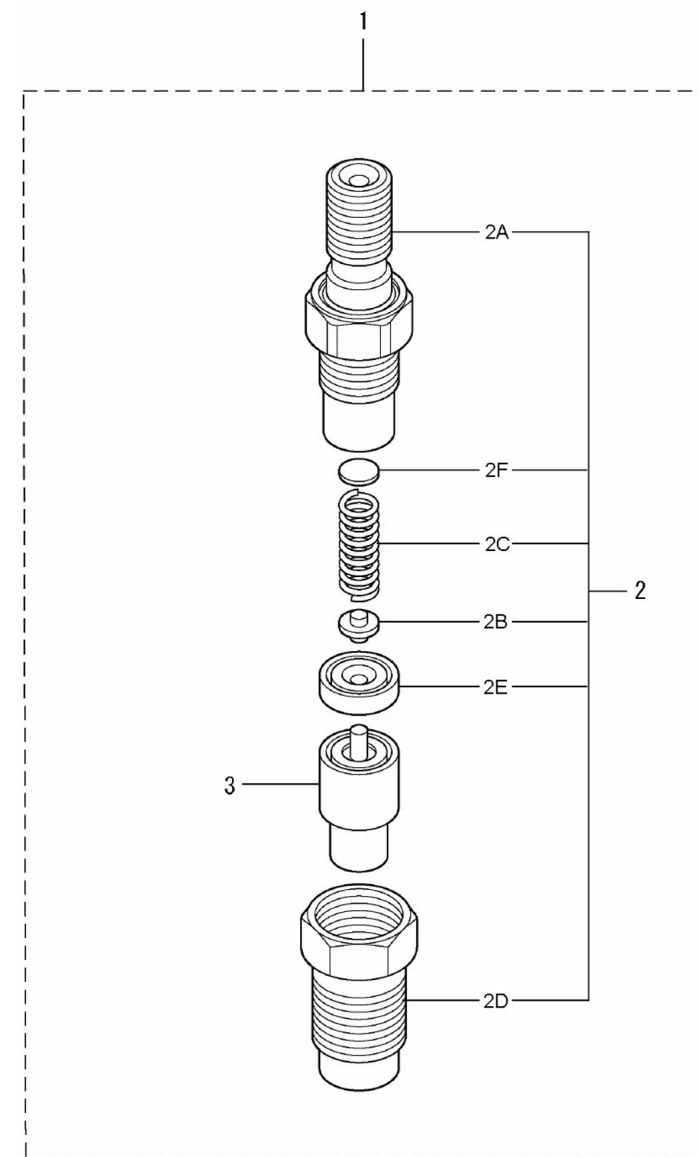


FIG. 0: Consultar S/N
Check S/N

D GG04 4 2 Inyector Completo

Fig.	Ref.	Cant.	Descr.	Obs	Desde	Hasta
1	13826001	4	Inyector Completo			
2	17426003	4	Inyector			
2A	13826002	4	Cuerpo			
2B	13826003	4	Pasador			
2C	17226004	4	Muelle Presión			
2D	17426006	4	Tuerca			
2E	13826007	4	Distanciador			
2FA	13826010	4	Arandela 1,25			
2FB	13821029	4	Tubo Admisión			
2FC	13826012	4	Arandela 1,35			
2FD	13826013	4	Arandela 1,40			
2FE	13826014	4	Arandela 1,45			
2FF	13826015	4	Arandela 1,50			
2FG	13826016	4	Arandela 1,55			
2FH	13826017	4	Arandela 1,60			
2FI	13826019	4	Arandela 1,65			
2FJ	13826020	4	Arandela 1,70			
3	13826018	4	Tobera			

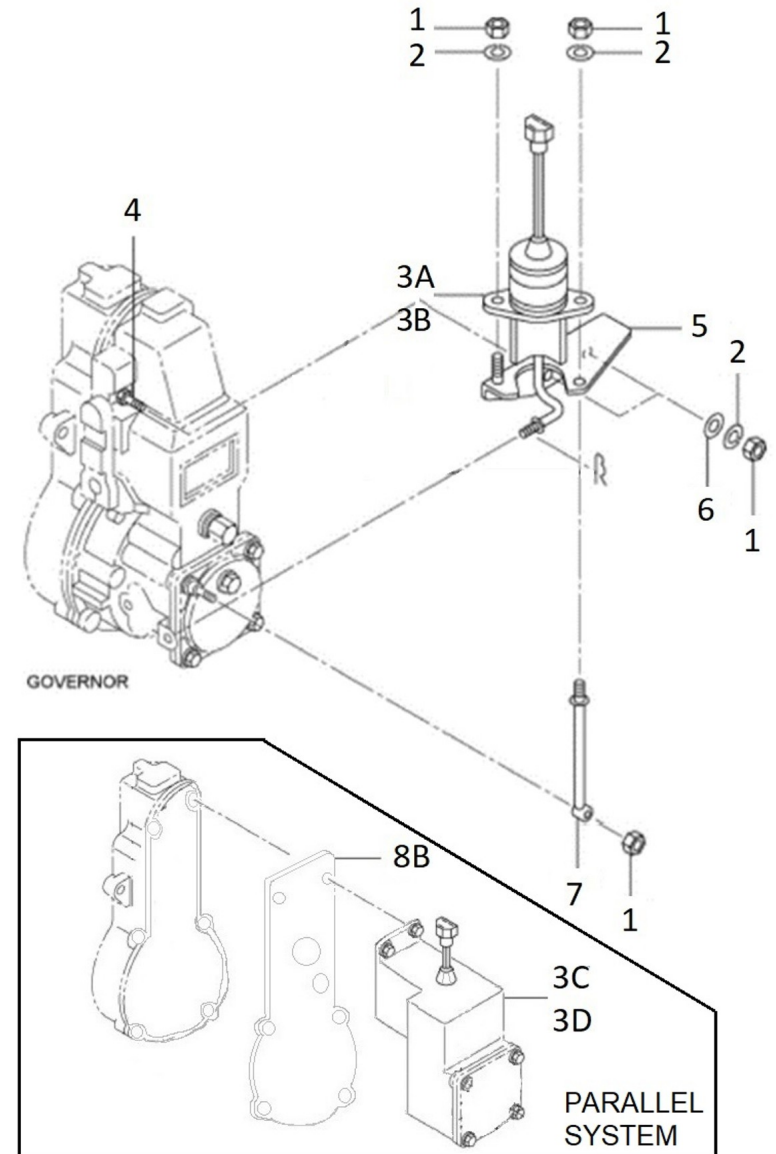


Grupo 35 GT/GTC & 40 GTA/GTAC TAC

Sistema Alimentación

D MI74GSTDN 04 3 Regulador

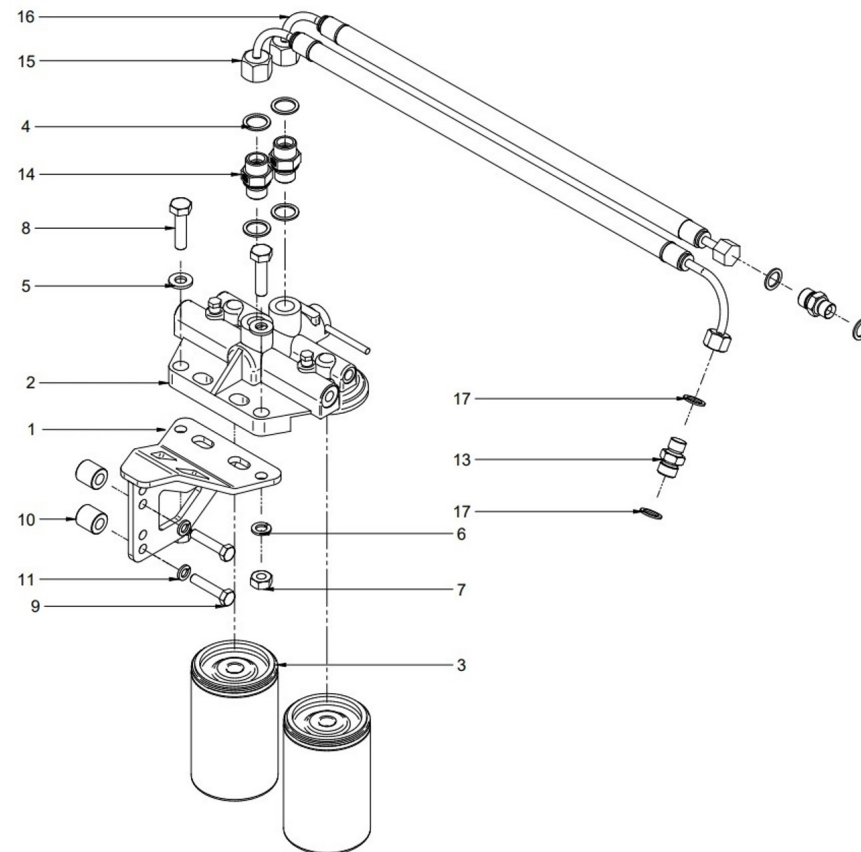
Fig.	Ref.	Cant.	Descr.	Obs	Desde	Hasta
1	17223032	5	Tuerca			
2	53033006	4	Arandela GROWER DIN 127-6 Cincada			
3A	17424025G	1	Paro Eléctrico 12V ETR			
Figura A para Sistema 12V						
3B	17425264.2	1	Paro Eléctrico 24V ETR Grupo			
Figura B para Sistema 24V						
3C	60972516	1	Actuador Integrado G.A.C. 175 Series 12V			
Figura C para Sistema Paralelo 12V						
3D	60972520	1	Actuador Integrado G.A.C. 175 Series 24V			
Figura D para Sistema Paralelo 24V						
4	17427003G	2	Varilla Paro (Grupo)			
5	17427005G	1	Soporte Paro (Grupo)			
6	51030006	2	Arandela Acero DIN 125-6 Cincada			
7	17427006G	1	Varilla Soporte (Grupo)			
8B	60972518	1	Kit Montaje para actuador 175 Series			
Figura B para Sistema Paralelo						



D 17414000DNV

Kit Doble Filtro Gasoil Sin Cabina TAC

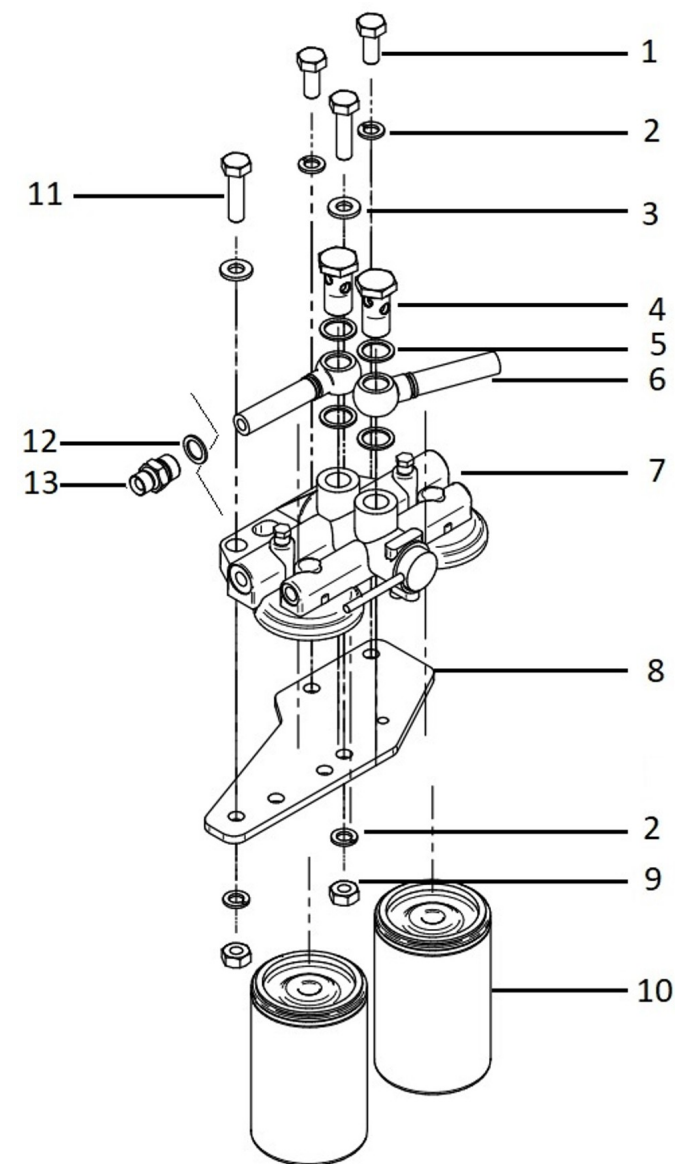
Fig.	Ref.	Cant.	Descr.	Obs	Desde	Hasta
1	17414003	1	Soporte Filtro gasoil Doble (S)			
2	17414002	1	Tapa Porta Filtro gasoil Doble			
3	19424022	2	Elemento Filtro Gasoil SDZ-165/205/280			
4	57000378	4	Arandela Aluminio 18-24-1,5			
5	51030010	4	Arandela Acero DIN 125-10 Cincada			
6	53033010	4	Arandela GROWER DIN 127-10 Cincada			
7	52120010	2	Tuerca DIN 934 M10 8.8 (C.10) Cincada			
8	52101312	2	Tornillo DIN 931 M10-45 8.8 Cincado			
9	52101261	2	Tornillo DIN 931 M8-40 8.8 Cincado			
10	19117014	2	Grueso 10,5x20x20			
11	53033008	2	Arandela GROWER DIN 127-8 Cincada			
13	19414024	2	Racor 3/8"-M14X150			
14	19414039	2	Racor M-M M18x150-M20x150			
15	17A14004	1	Tubo gasoil Doble Filtro DNV			
16	17A14005	1	Tubo gasoil Doble Filtro DNV			
17	56000069	4	Arandela Cobre 14-20-1,5			
NS	52102308	2	Tornillo DIN 933 M10-25 8.8 Cincado			



D 17414000IDNV

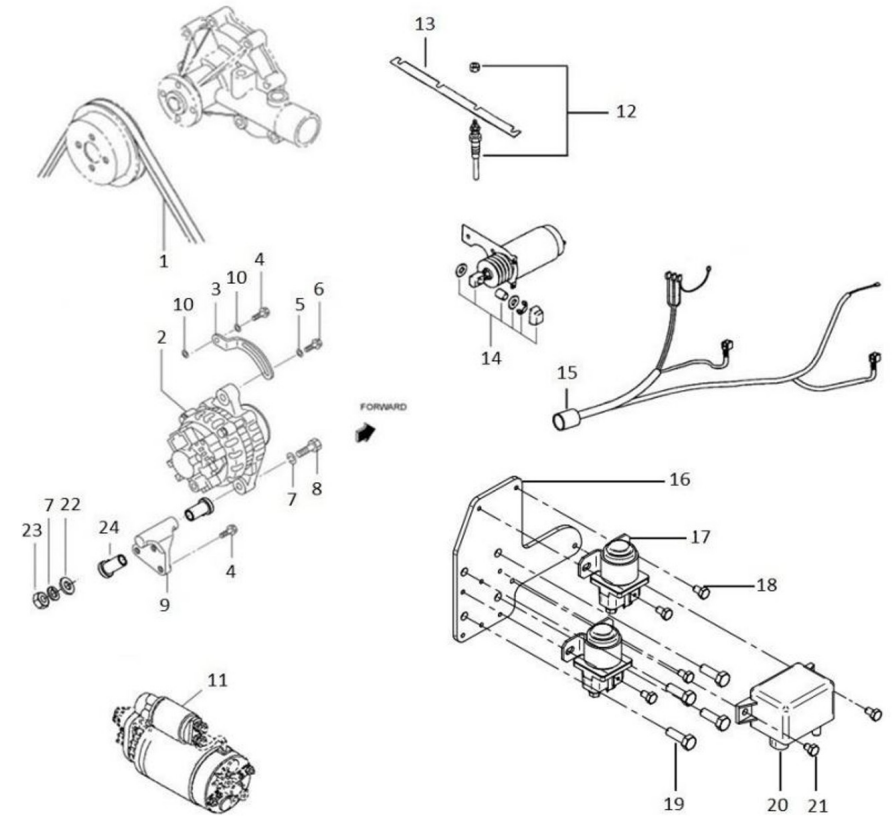
Kit Doble Filtro gasoil Cabinado TAC

Fig.	Ref.	Cant.	Descr.	Obs	Desde	Hasta
1	52102308	2	Tornillo DIN 933 M10-25 8.8 Cincado			
2	53033010	4	Arandela GROWER DIN 127-10 Cincada			
3	51030010	2	Arandela Acero DIN 125-10 Cincada			
4	19414039	2	Racor M-M M18x150-M20x150			
5	57000378	2	Arandela Aluminio 18-24-1,5			
6	17A14004	2	Tubo gasoil Doble Filtro DNV			
7	17414002	1	Tapa Porta Filtro gasoil Doble			
8	17414003I	1	Soporte Filtro gasoil Doble (C)			
9	52120010	2	Tuerca DIN 934 M10 8.8 (C.10) Cincada			
10	19424022	2	Elemento Filtro Gasoil SDZ-165/205/280			
11	52101311	2	Tornillo DIN 931 M10-40 8.8 Cincado			
12	56000069	2	Arandela Cobre 14-20-1,5			
13	19414024	2	Racor 3/8"-M14X150			



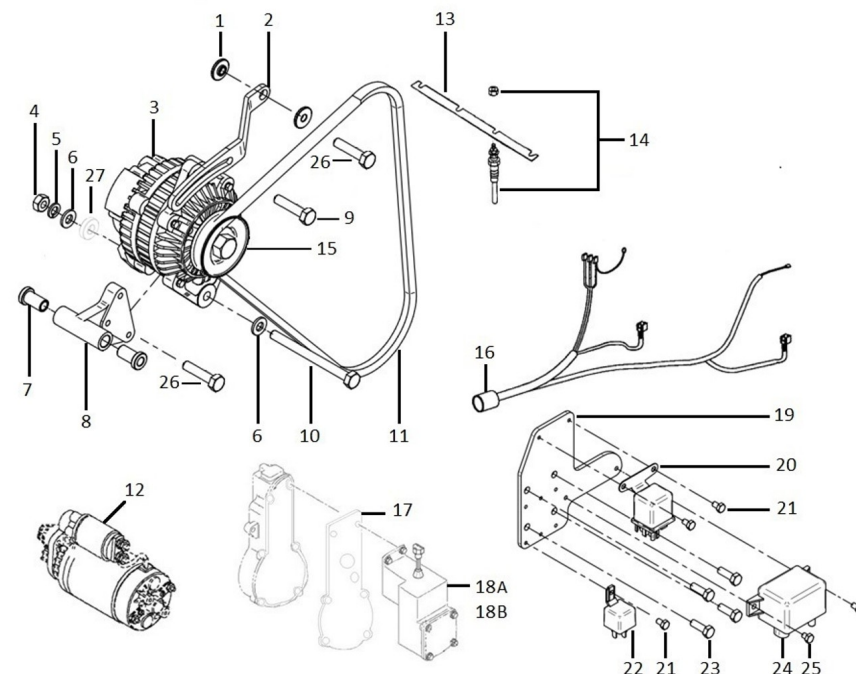
D MI74GSTDN 05 1 Sistema Eléctrico 12V

Fig.	Ref.	Cant.	Descr.	Obs	Desde	Hasta
1	17430010	1	Correa			
2	17427011G	1	Alt. 12V/50A			
3	17427007G.2	1	Tensor Grupo Libre Masa			
4	17425036	2	Tornillo			
5	17331008	1	Arandela			
6	13827012	1	Tornillo			
7	53033010	2	Arandela GROWER DIN 127-10 Cincada			
8	52101325	1	Tornillo DIN 931 M10-120 8.8 Cincado			
9	17427002G.1	1	Soporte Alt. Libre Masa-Grupo ELECT			
10	17117012	2	Casquillo Baquelita Tensor			
11	17427001G	1	Motor de arranque 12 V			
12	17127017	4	Bujía Precalentamiento			
13	17427018	1	Cable Bujías			
14A	17424025G	1	Paro Eléctrico 12V ETR			
Figura A para Sistema Estándar						
14B	60972516	1	Actuador Integrado G.A.C. 175 Series 12V			
Figura B para Sistema Paralelo						
15A	60974217	1	Inst. Elect. G. MINI-74 DNV			
Figura A para Sistema Estándar						
15B	60974216	1	Inst. Elect. G. MINI-74 DNV Prep. Paral.			
Figura B para Sistema Paralelo						
16	17417033	1	Soporte Relés DNV			
17	17527005	2	Relé 12V 200A			
18	52102154	4	Tornillo DIN 933 M6-10 8.8 Cincado			
19	52102258	4	Tornillo DIN 933 M8-25 8.8 Cincado			
20	19017113	1	Relé 12V Libre Masa Nagares			
21	52102153	2	Tornillo DIN 933 M6-8 8.8 Cincado			
22	51030010	2	Arandela Acero DIN 125-10 Cincada			
23	52120010	1	Tuerca DIN 934 M10 8.8 (C.10) Cincada			
24	17117011	2	Casquillo Baquelita Soporte			
NS	60900956	1	Resistencia 10k ohm			



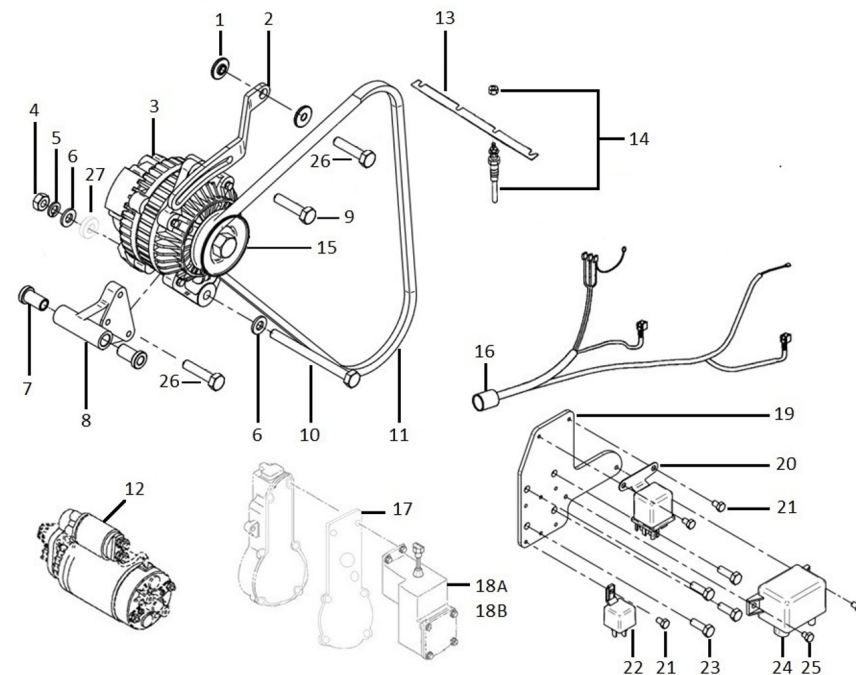
D MI74GSTDN 05 2 Sistema Eléctrico 24V

Fig.	Ref.	Cant.	Descr.	Obs	Desde	Hasta
1	17117012	2	Casquillo Baquelita Tensor			
2	17427007G.2	1	Tensor Grupo Libre Masa			
3	17417024	1	Alt. 28V/55A Encasquillado D-10			
4	52120010	1	Tuerca DIN 934 M10 8.8 (C.10) Cincada			
5	53033010	1	Arandela GROWER DIN 127-10 Cincada			
6	51030010	2	Arandela Acero DIN 125-10 Cincada			
7	17117011	2	Casquillo Baquelita Soporte			
8	17427002G.1	1	Soporte Alt. Libre Masa-Grupo ELECT			
9	13827012	1	Tornillo			
10	52101325	1	Tornillo DIN 931 M10-120 8.8 Cincado			
11	17430010	1	Correa			
12	17527001.2	1	Motor de arranque 24 V			
13	17427018	1	Cable Bujías			
14	17527017.2	4	Bujía Precalentamiento 24V			
15	17417020	1	Polea Alt.			
16A	60974217	1	Inst. Elect. G. MINI-74 DNV			
			Figura A para Sistema Estándar			
16B	60974216	1	Inst. Elect. G. MINI-74 DNV Prep. Paral.			
			Figura B para Sistema Paralelo			
17	60972518	1	Kit Montaje para actuador 175 Series			
18A	17425264.2	1	Paro Eléctrico 24V ETR Grupo			
			Figura A para Sistema Estándar			
18B	60972520	1	Actuador Integrado G.A.C. 175 Series 24V			
			Figura B para Sistema Paralelo			
19	17417033	1	Soporte Relés DNV			
20	17527006	1	Relé Bujías 24V			
21	52102154	3	Tornillo DIN 933 M6-10 8.8 Cincado			
22	17417005	1	Relé 24V 24V-100A			
23	52102258	1	Tornillo DIN 933 M8-25 8.8 Cincado			
24	19017113	1	Relé 12V Libre Masa Nagares			
25	52102153	2	Tornillo DIN 933 M6-8 8.8 Cincado			



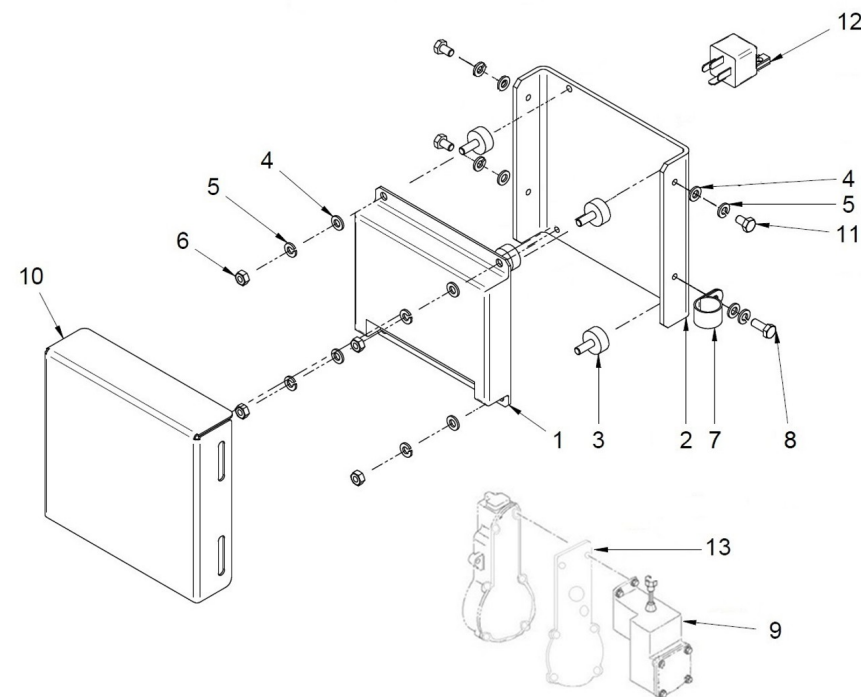
D MI74GSTDN 05 2 Sistema Eléctrico 24V

Fig.	Ref.	Cant.	Descr.	Obs	Desde	Hasta
26	17425036	2	Tornillo			
27	17617006	1	Grueso 6,5x12x5			
NS	60900956	1	Resistencia 10k ohm			



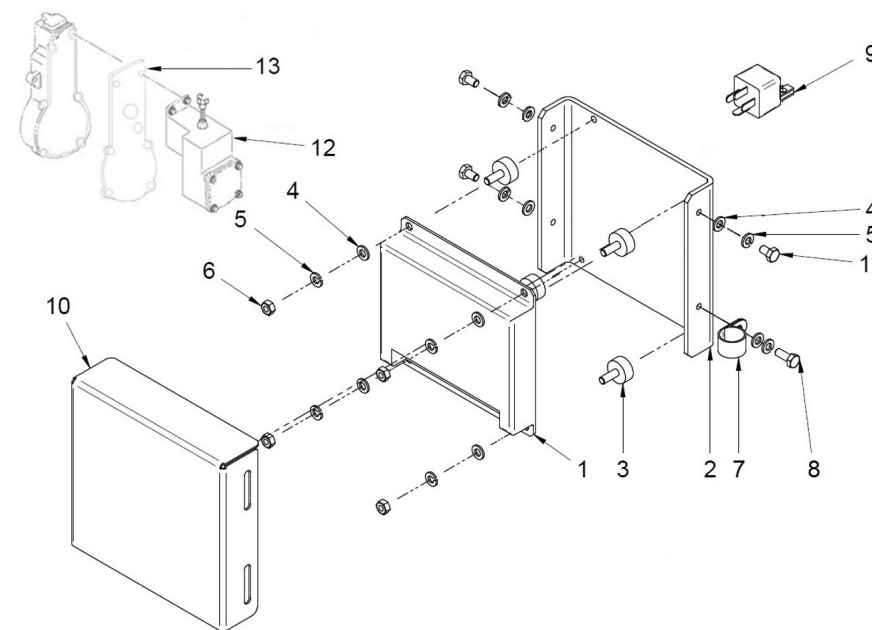
D 60971606 Sistema Control Paralelo 12V

Fig.	Ref.	Cant.	Descr.	Obs	Desde	Hasta
1	60972521	1	Unidad de Control G.A.C. ESD-5500 Series			
2	17317007	1	Soporte Unidad electrónica paralelo			
3	17A14009	4	Soporte Cilindro antivibratorio M6			
4	51030006	8	Arandela Acero DIN 125-6 Cincada			
5	53033006	8	Arandela GROWER DIN 127-6 Cincada			
6	52120006	4	Tuerca DIN 934 M6 8.8 (C.10) Cincada			
7	59071224	1	Abrazadera Fij. RSGU 1 22/15 W1			15/11/2023
7	59071324	1	Abrazadera Fij. RSGU 1 32/15 W1		15/11/2023	
8	52102156	1	Tornillo DIN 933 M6-16 8.8 Cincado			
9	60972516	1	Actuador Integrado G.A.C. 175 Series 12V			
10	17317008	1	Tapa Unidad electrónica paralelo			
11	52102154	3	Tornillo DIN 933 M6-10 8.8 Cincado			
12	63900028	1	Relé 12V 40/15A NO+NC con Diodo			
13	60972518	1	Kit Montaje para actuador 175 Series			
NS	58088284	1	Abraz. Plástico 4,8 x 200 Negra			
NS	60972517	1	Conector para actuador tipo packard			
NS	60974223DNV	1	Instalación Auxiliar Paralelo TAC Grupo			



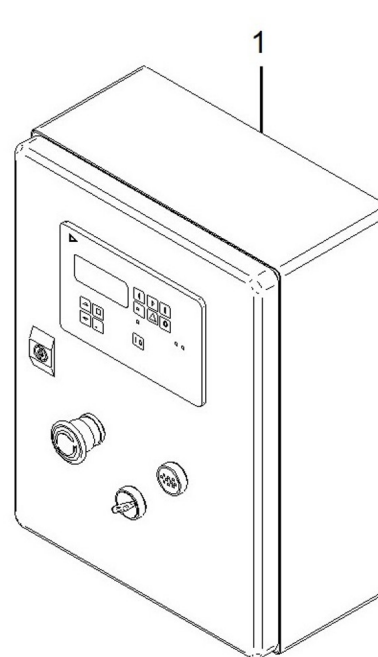
D 60971532 Sistema Control Paralelo 24V

Fig.	Ref.	Cant.	Descr.	Obs	Desde	Hasta
1	60972521	1	Unidad de Control G.A.C. ESD-5500 Series			
2	17317007	1	Soporte Unidad electrónica paralelo			
3	17A14009	4	Soporte Cilindro antivibratorio M6			
4	51030006	8	Arandela Acero DIN 125-6 Cincada			
5	53033006	8	Arandela GROWER DIN 127-6 Cincada			
6	52120006	4	Tuerca DIN 934 M6 8.8 (C.10) Cincada			
7	59071224	1	Abrazadera Fij. RSGU 1 22/15 W1			15/11/2023
7	59071324	1	Abrazadera Fij. RSGU 1 32/15 W1		15/11/2023	
8	52102156	1	Tornillo DIN 933 M6-16 8.8 Cincado			
9	63900029	1	Relé 24V 22/10A NO+NC con Diodo			
10	17317008	1	Tapa Unidad electrónica paralelo			
11	52102154	3	Tornillo DIN 933 M6-10 8.8 Cincado			
12	60972520	1	Actuador Integrado G.A.C. 175 Series 24V			
13	60972518	1	Kit Montaje para actuador 175 Series			
NS	17420007G.3M	1	Carcasa Sobre Volante Pickup Mecanizada			
NS	17420025	1	Junta			
NS	60972517	1	Conector para actuador tipo packard			
NS	60972519	2	Captador magnético G.A.C 5/8-18 UNF 60mm			
NS	60974223DNV	1	Instalación Auxiliar Paralelo TAC Grupo			



D MI74GSTDN 05 4 Armario Control y Potencia

Fig.	Ref.	Cant.	Descr.	Obs	Desde	Hasta
1C	6097A215	2	Armario CO 40 17/25/35/45/50/68 GT TAC 12V			
1C	6097A217	1	Armario CO 40 17/25/35/45/50/68 GT TAC 12V preparado			
1D	6097A219	1	Armario CO 40 17/25/35/45/50/68 GT TAC 24V Prep.Par.			
1D	6097A220	2	Armario CO 40 17/25/35/45/50/68 GT TAC 24V			
2A	60974719	1	Kit Paralelo 29 GS 230V TAC Control y Potencia 12V			
2B	60971720	1	Kit Paralelo 29 GS 230V TAC Control y Potencia 24V			
2C	60971725	1	Kit Paralelo 32 GSA 240V TAC Control y Potencia 12V			
2D	60971726	1	Kit Paralelo 32 GSA 240V TAC Control y Potencia 24V			
2E	60974727	1	Kit Paralelo 35 GT 230V TAC Control y Potencia 12V			
2F	60974728	1	Kit Paralelo 35 GT 230V TAC Control y Potencia 24V			
2G	60974729	1	Kit Paralelo 35 GT 400/230V TAC Control y Potencia 1			
2H	60974730	1	Kit Paralelo 35 GT 400/230V TAC Control y Potencia 2			
2I	60971732	1	Kit Paralelo 40 GTA 240V TAC Control y Potencia 12V			
2J	60971731	1	Kit Paralelo 40 GTA 240V TAC Control y Potencia 24V			
2K	60971733	1	Kit Paralelo 40 GTA 480/277V TAC Control y Potencia			
2L	60971734	1	Kit Paralelo 40 GTA 480/277V TAC Control y Potencia			



D 1138T

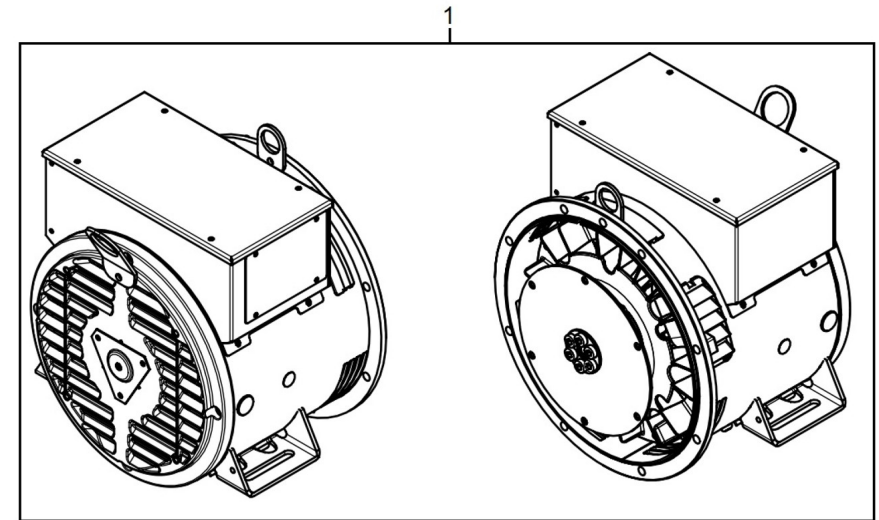
Alargos de Grupo TAC

<i>Fig.</i>	<i>Ref.</i>	<i>Cant.</i>	<i>Descr.</i>	<i>Obs</i>	<i>Desde</i>	<i>Hasta</i>
1A	6097A216	1	Alargo Grupo TAC 6 M. CPC 37 V.			
1B	6097A218	1	Alargo Grupo TAC 12 M. CPC 37 V.			
1C	60974552	1	Alargo 3 Vías para Kits Auxiliares 4 m			
1D	60900165	1	Alargo 3 Vías para Kits Auxiliares 6 m			
1F	60900166	1	Alargo 3 Vías para Kits Auxiliares 12 m			
1G	60900167	1	Alargo 3 Vías para Kits Auxiliares 24 m			
1H	60972104	1	Cable Conexión Panel Doble SCO 12 M.			
1I	60972105	1	Cable Conexión Doble panel SCO 24 M.			
1J	60972110	1	Cable Conexión Doble Panel SCO 36 M.			
1K	60974227.12	1	Cable Control Externo AVR 12m.			
1L	60974228.12	1	Cable Control Externo ECU 12m.			
1M	60974227.24	1	Cable Control Externo AVR 24m.			
1N	60974228.24	1	Cable Control Externo ECU 24m.			



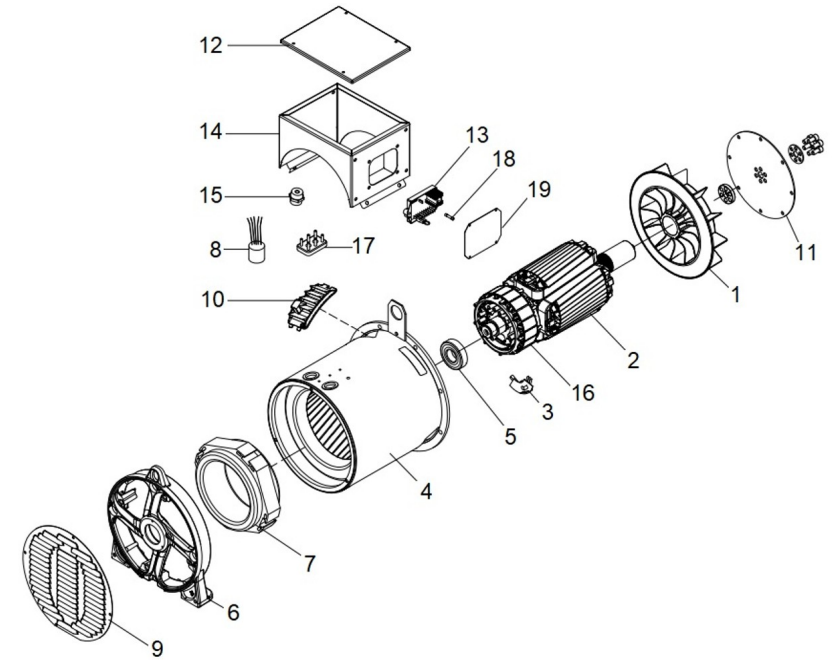
D MI74GTDN 06 1 **Alternadores 35 GT/GTC y 40 GTA/GTAC**

<i>Fig.</i>	<i>Ref.</i>	<i>Cant.</i>	<i>Descr.</i>	<i>Obs</i>	<i>Desde</i>	<i>Hasta</i>
1A	605113032Z0RC	1	Alternador SINCR0 III 32KVA 1500RPM 400/230V Certifi			
1B	605113032Z1RC	1	Alternador SINCR0 III 32KVA 1500RPM 230V Certificado			
1C	605123038Z3RC	1	Alternador SINCR0 III 38,5KVA 1800RPM 240V Certifica			
1D	605123038Z2RC	1	Alternador SINCR0 III 38,5KVA 1800RPM 400/230V Certi			
1E	605113032Z0RS	1	Alternador SINCR0 III 32KVA 1500RPM 400/230V Certifi			
1F	605113032Z1RS	1	Alternador SINCR0 III 32KVA 1500RPM 230V Certificado			
1G	605123038Z3RS	1	Alternador SINCR0 III 38,5KVA 1800RPM 240V Certifica			
1H	605123038Z2RS	1	Alternador SINCR0 III 38,5KVA 1800RPM 400/230V Certi			



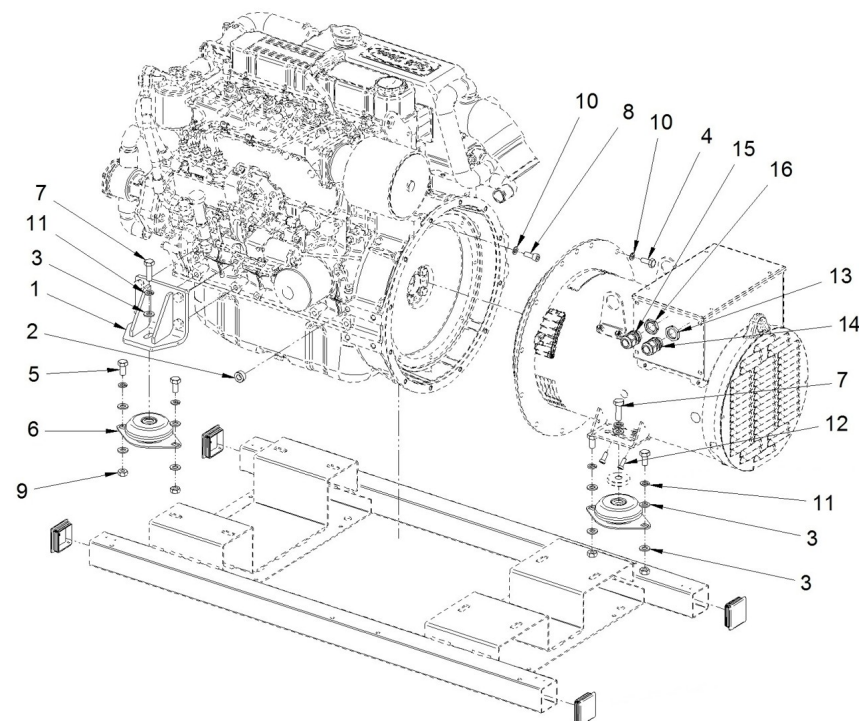
D MI74GTDN 06 2 Despiece Alternador

Fig.	Ref.	Cant.	Descr.	Obs	Desde	Hasta
1	60511336S.11	1	Ventilador SK160W- 4p			
2	(*)	1	No Disponible			
3	60511336S.09	1	Puente Diodos SK160W-			
4	(*1)	1	No Disponible			
5	60511336S.08	1	Cojinete 6307 2RS/C3			
6	60574340S.11	1	Escudo Posterior			
7	60511336S.07	1	Estator Excitatriz SK160W-			
8	60574340S.12	1	Filtro EMC			
9	605113032Z0R.1	1	Rejilla Posterior			
10	60511336S.03	1	Rejilla IP23			
11	60511336S.12	1	Disco 11,5"			
12	60511336S.01	1	Tapa superior			
13	60511107S.35.1	1	Tarjeta Electrónica AVR BL4 U			
14	605113032Z0R.2	1	Caja Conectores			
15	60511336S.02	1	Borne Aislador M8			
16	605113032Z0R.3	1	Rotor Excitatriz SK160W- 4p			
17	60511336S.04	1	Caja De Bornes M8			
18	60511336S.05	1	Fusible 5x20 3,15A F			
19	60511336S.06	1	Tapa Lado Regulador			



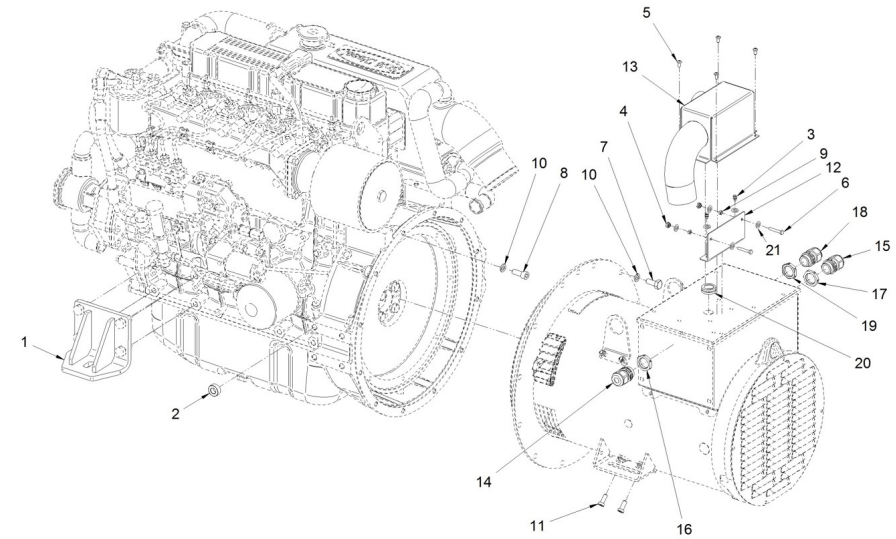
D 60574068 **Kit Alternador Sin Cabina**

Fig.	Ref.	Cant.	Descr.	Obs	Desde	Hasta
1	17410001G	2	Soporte Motor			
2	19414022	1	Grueso 13x25x10			
3	51030012	20	Arandela Acero DIN 125-12 Cincada			
4	52102308	12	Tornillo DIN 933 M10-25 8.8 Cincado			
5	52102358	8	Tornillo DIN 933 M12-25 8.8 Cincado			
6	61674002	4	Soporte Motor Tipo F 35 SHA M12 H 41			
6	61674006	4	Soporte Motor Tipo F BRB 110 A40 SHA M12 H 41		14/04/2023	
7	52102361	4	Tornillo DIN 933 M12-40 8.8 Cincado			
8	52103308	8	Tornillo DIN 912 M10-25 8.8 Cincado			
9	52120012	8	Tuerca DIN 934 M12 8.8 (C.10) Cincada			
10	53033010	20	Arandela GROWER DIN 127-10 Cincada			
11	53033012	8	Arandela Grower DIN 127-12 Cincada			
12	53104257	4	Tornillo DIN 7984 M8-20 12.9			
13	60900311	1	Tuerca Conector prensa Captop-2000 M32			
14	60900310	1	Conector prensa CAPTOR-2000 M32 RAL7001			
15	60900306	1	Conector prensa CAPTOR-2000 M25 RAL7001			
16	60900309	1	Tuerca Conector prensa Captop-2000 M25			
NS	58088284	4	Abraz. Plástico 4,8 x 200 Negra			



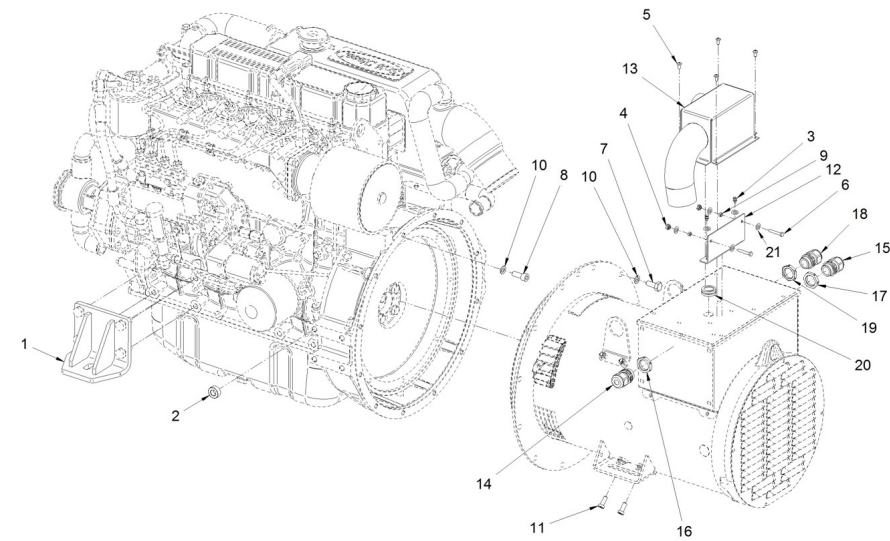
D 60574067 Kit Alternador Con Cabina 400/230V y 480/277V

Fig.	Ref.	Cant.	Descr.	Obs	Desde	Hasta
1	17410001G	2	Soporte Motor			
2	19414022	1	Grueso 13x25x10			
3	52102104	2	Tornillo DIN 933 M5-10 8.8 Cincado			
4	51123005	4	Tuerca DIN 985 M5 5.6 Cincada			
5	51918054	4	Tornillo DIN 7981C 3,5-9,5 Cincado			
6	52102110	2	Tornillo DIN 933 M5-30 8.8 Cincado			
7	52102308	12	Tornillo DIN 933 M10-25 8.8 Cincado			
8	52103308	8	Tornillo DIN 912 M10-25 8.8 Cincado			
9	52120005	2	Tuerca DIN 934 M5 8.8 (C.10) Cincada			
10	53033010	20	Arandela GROWER DIN 127-10 Cincada			
11	53104257	4	Tornillo DIN 7984 M8-20 12.9			
12	60573041.72	1	Escuadra Fijación Regulador Voltaje			
13	60574043.71	1	Caja Regulador Alt. Completa			
14	60900304	1	Conector prensa PA gris IP68 M16			
15	60900306	1	Conector prensa CAPTOR-2000 M25 RAL7001			
16	60900307	1	Tuerca Conector prensa PA Gris IP68 M16			
17	60900309	1	Tuerca Conector prensa Captop-2000 M25			
18	60900310	1	Conector prensa CAPTOR-2000 M32 RAL7001			
19	60900311	1	Tuerca Conector prensa Captop-2000 M32			
20	60900517	1	PasaCables			
21	51030005	8	Arandela Acero DIN 125-5 Cincada			
NS	60900510	1	Cabeza Pulsador Paro Seta	☒		
NS	60900511	1	Cuerpo Completo con Cámara NC	☒		
NS	60974072A	1	Inst. Alt. a Magneto. Azul "N" Sec. 16 - 800mm	☒		
NS	60974072G	1	Inst. Alt. a Magneto. Gris "W" Sec. 16 - 800mm	☒		
NS	60974072M	1	Inst. Alt. a Magneto. Marrón "V" Sec. 16 - 800mm	☒		
NS	60974072N	1	Inst. Alt. a Magneto. Negro "U" Sec. 16 - 800mm	☒		
NS	60974076	1	Kit Inst. Ventilador Cabina	☒		
NS	60974088	1	Magnetotérmico 50A 4 Polos	☒		



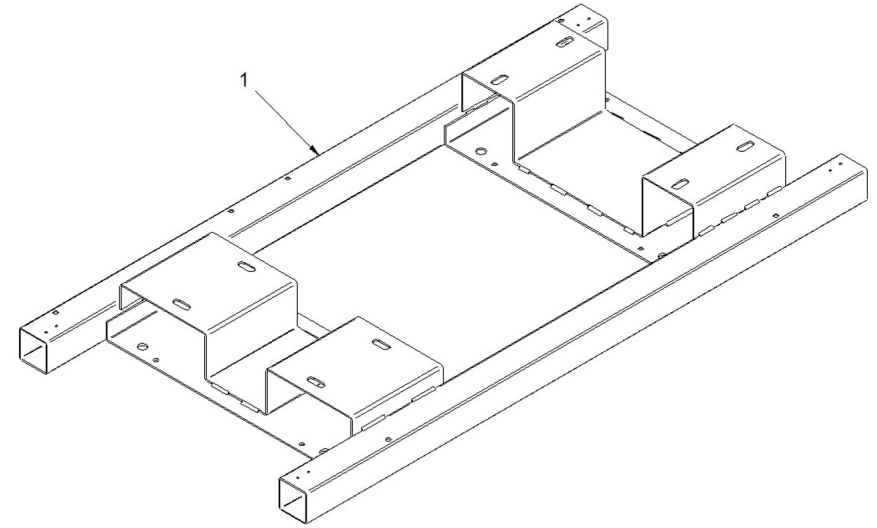
D 60574069 Kit Alternador Con Cabina 230V y 240V

Fig.	Ref.	Cant.	Descr.	Obs	Desde	Hasta
1	17410001G	2	Soporte Motor			
2	19414022	1	Grueso 13x25x10			
3	52102104	2	Tornillo DIN 933 M5-10 8.8 Cincado			
4	51123005	4	Tuerca DIN 985 M5 5.6 Cincada			
5	51918054	4	Tornillo DIN 7981C 3,5-9,5 Cincado			
6	52102110	2	Tornillo DIN 933 M5-30 8.8 Cincado			
7	52102308	12	Tornillo DIN 933 M10-25 8.8 Cincado			
8	52103308	8	Tornillo DIN 912 M10-25 8.8 Cincado			
9	52120005	2	Tuerca DIN 934 M5 8.8 (C.10) Cincada			
10	53033010	20	Arandela GROWER DIN 127-10 Cincada			
11	53104257	4	Tornillo DIN 7984 M8-20 12.9			
12	60573041.72	1	Escuadra Fijación Regulador Voltaje			
13	60574043.71	1	Caja Regulador Alt. Completa			
14	60900304	1	Conector prensa PA gris IP68 M16			
15	60900306	1	Conector prensa CAPTOR-2000 M25 RAL7001			
16	60900307	1	Tuerca Conector prensa PA Gris IP68 M16			
17	60900309	1	Tuerca Conector prensa Captop-2000 M25			
18	60900310	1	Conector prensa CAPTOR-2000 M32 RAL7001			
19	60900311	1	Tuerca Conector prensa Captop-2000 M32			
20	60900517	1	PasaCables			
21	51030005	8	Arandela Acero DIN 125-5 Cincada			
NS	60900510	1	Cabeza Pulsador Paro Seta	☒		
NS	60900511	1	Cuerpo Completo con Cámara NC	☒		
NS	60974073G	1	Inst. Alt. a Magneto. Gris "W" Sec. 35mm2 Long. 900m	☒		
NS	60974073M	1	Inst. Alt. a Magneto. Marrón "V" Sec. 35mm2 Long. 90	☒		
NS	60974073N	1	Inst. Alt. a Magneto. Negro "U" Sec. 35mm2 Long. 900	☒		
NS	60974077	1	Kit Inst. Ventilador Cabina	☒		
NS	60974087	1	Magnetotérmico 80A 3 polos	☒		



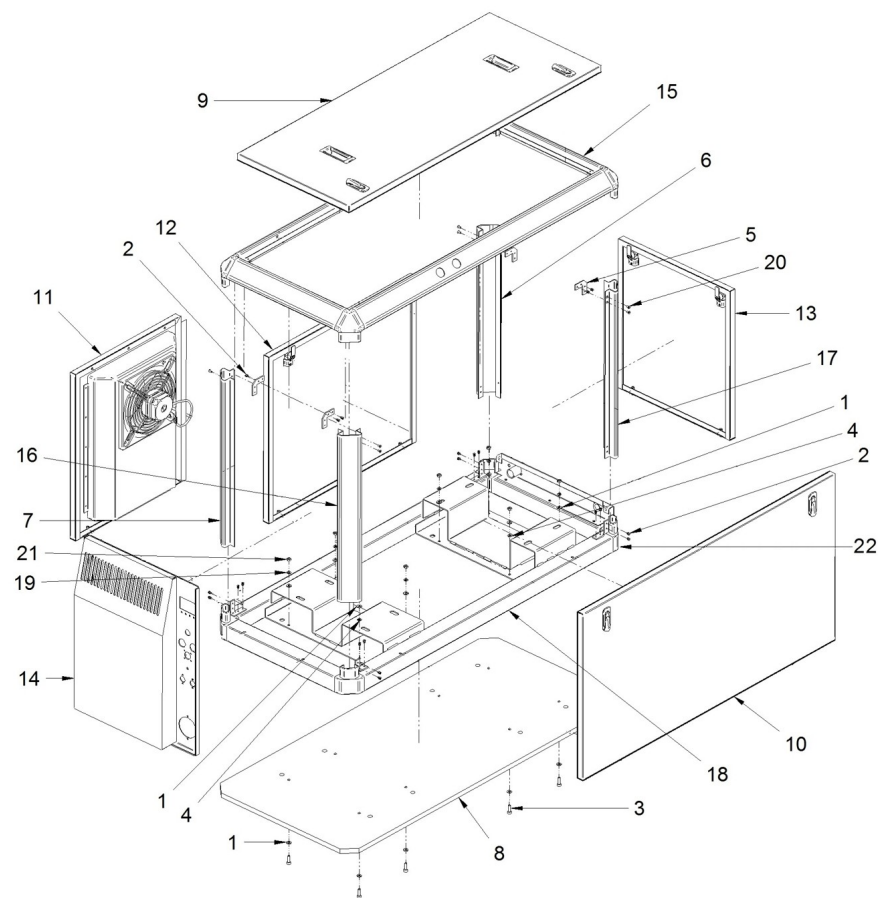
D 60574043.01 **Chasis Grupo**

<i>Fig.</i>	<i>Ref.</i>	<i>Cant.</i>	<i>Descr.</i>	<i>Obs</i>	<i>Desde</i>	<i>Hasta</i>
1	60574043.01	1	Chasis Cabina			



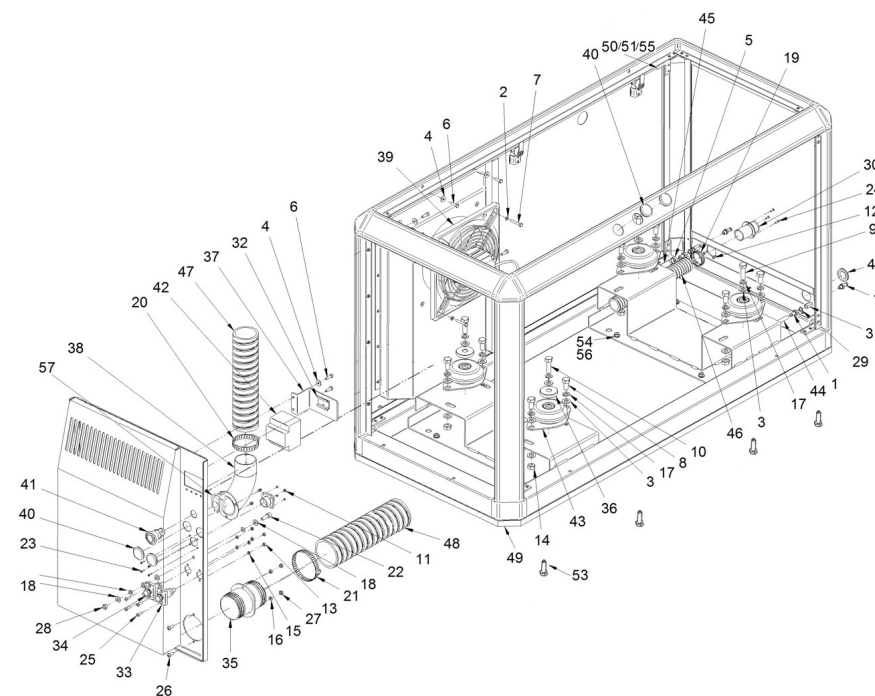
D MI74GTDN 09 1 Cabina

Fig.	Ref.	Cant.	Descr.	Obs	Desde	Hasta
1	51030008	16	Arandela Acero DIN 125-8 Cincada			
2	51058054	22	Remache Aluminio 4,0 X 10			
3	52103258	8	Tornillo DIN 912 M8-25 8.8 Cincado			
4	53038008	2	Arandela DIN 6798-A 8 Cincada			
5	60573041.43	4	Escuadra Montaje			
6	60574043.03	1	Bajante Delantero			
7	60574043.04	1	Bajante Posterior			
8	60574043.10	1	Tablero Base Cabina			
9	60574043.20	1	Panel Superior			
10	60574043.21	1	Panel Lateral Derecho			
11	60574043.22A	1	Panel Lateral Fijo Salida Aire			
12	60574043.22B	1	Panel Lateral Movil			
13	60574043.24	1	Panel Frontal			
14	60574043.25	1	Panel Posterior			
15	60574043.30	1	Marco Superior			
16	60574043.31	1	Bajante Delantero			
17	60574043.32	1	Bajante Posterior			
18	60574043.61	1	Marco Inferior			
19	53033008	6	Arandela GROWER DIN 127-8 Cincada			
20	53105104	8	Tornillo DIN 7991 M5-10 12.9			
21	52120008	8	Tuerca DIN 934 M8 8.8 (C.10) Cincada			
22	60573045.1	4	Cantenera Inferior Cabina Grupo			
NS	60574043.80	1	Conjunto Piezas Cortadas Aislante ACUSTI			



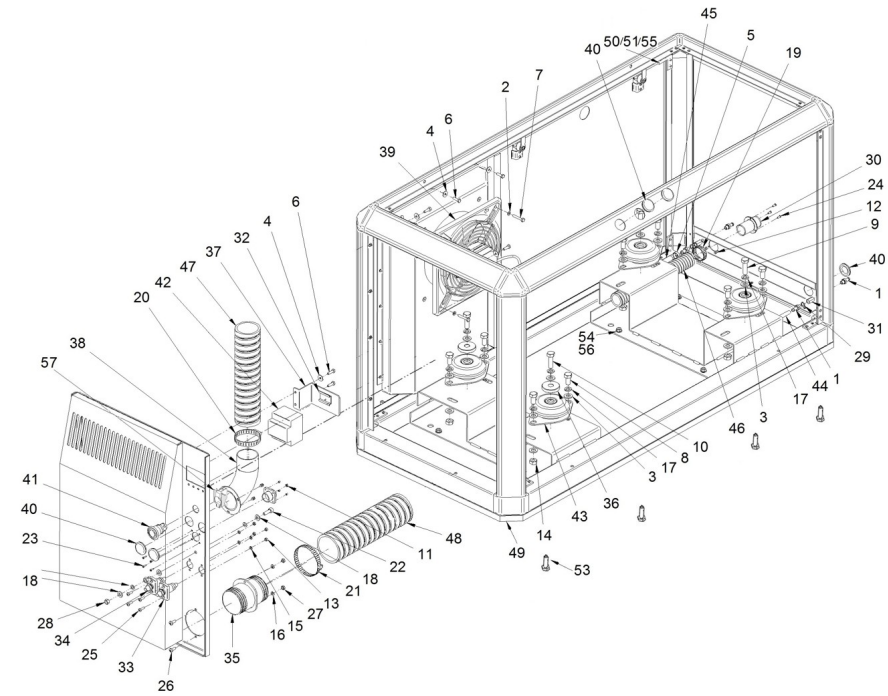
D MI74GTDN 09 2 Kit Cabina

Fig.	Ref.	Cant.	Descr.	Obs	Desde	Hasta
1	13814072	4	Entronque 1/8" NPTF			
2	51030006	4	Arandela Acero DIN 125-6 Cincada			
3	51030012	17	Arandela Acero DIN 125-12 Cincada			
4	51031006	7	Arandela DIN 9021 6 Cincada			
5	51086015	2	Abraz.Una Oreja con Aro Inter. 13-15,3			
6	52102157	7	Tornillo DIN 933 M6-20 8.8 Cincado			
7	52102160	4	Tornillo DIN 933 M6-35 8.8 Cincado			
8	52102358	9	Tornillo DIN 933 M12-25 8.8 Cincado			
9	52102360	2	Tornillo DIN 933 M12-35 8.8 Cincado			
10	52102361	2	Tornillo DIN 933 M12-40 8.8 Cincado			
11	52120003	4	Tuerca DIN 934 M3 6.8 Cincada			
12	52120004	3	Tuerca DIN 934 M4 8.8 (C.8) Cincada			
13	52120005	4	Tuerca DIN 934 M5 8.8 (C.10) Cincada			
14	52120012	8	Tuerca DIN 934 M12 8.8 (C.10) Cincada			
15	53033005	4	Arandela GROWER DIN 127-5 Cincada			
16	53033006	2	Arandela GROWER DIN 127-6 Cincada			
17	53033012	12	Arandela Grower DIN 127-12 Cincada			
18	54030008	3	Arandela DIN 125-8 Inox.			
19	54082025	4	Abraz.DIN 3017 25-40/12 W4			
20	54082050	4	Abraz.DIN 3017 50-70/12 W4			
21	54083091	2	Abrazadera GP 85-91 W4 STC			
22	54103258	1	Tornillo DIN 912 M8-25 Inox.			
23	54118004	4	Tornillo DIN 7985 M3-10 Inox.			
24	54118054	3	Tornillo DIN 7985 M4-10 Inox.			
25	54118106	4	Tornillo DIN 7985 M5-16 Inox.			
26	54118156	2	Tornillo DIN 7985 M6-16 Inox.			
27	54120006	2	Tuerca DIN 934 M6 Inox.			
28	54120008	3	Tuerca DIN 934 M8 Inox.			
29	57000361	2	Arandela Aluminio 10-14-1,5			
30	60571015	1	Pasamuros Manguera Agua Salada			
31	60573041.39	2	Manguito Unión EXAG.1/8 BSP			



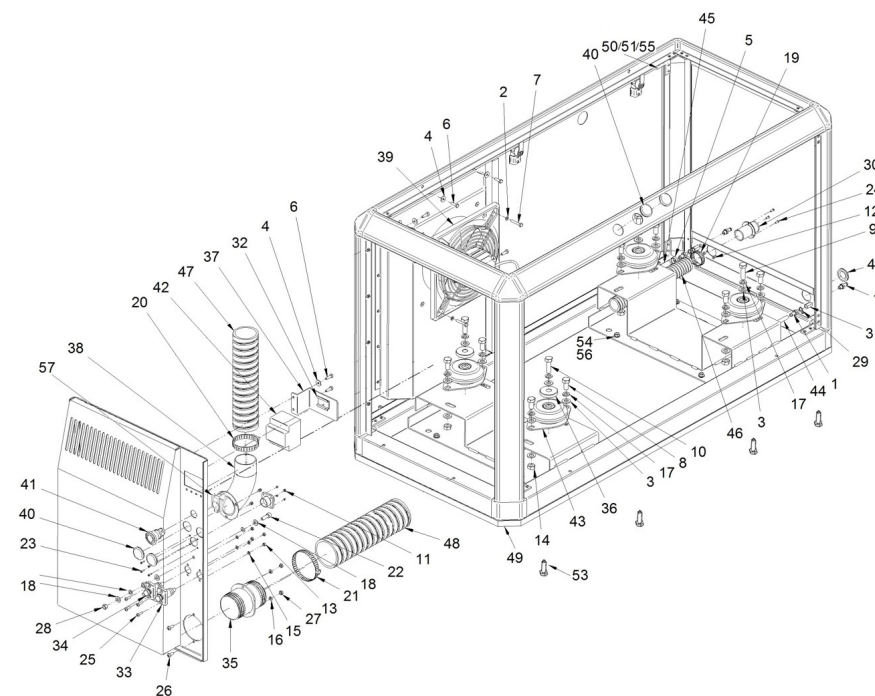
D MI74GTDN 09 2 Kit Cabina

Fig.	Ref.	Cant.	Descr.	Obs	Desde	Hasta
32	60573041.64	1	Omega Soporte Magneto. 4 Polos			
33	60573047	1	Conector Batería (Negro)			
34	60573048	1	Conector Batería (Rojo)			
35	60574024	1	Pasamuros Manguera Escape 75			
36	60574025	2	Arandela			
37	60574043.42	1	Escuadra Soporte Magneto.			
38	60574043.46	1	Tobera Codo D60			
39	60574044.1	1	Extractor HJEM 20 M4 220V (CASALS)			
40	60900508	5	Obturador 31			
41	60900510	1	Cabeza Pulsador Paro Seta			
42	60974087	1	Magnetotérmico 80A 3 polos			
43	61674002	4	Soporte Motor Tipo F 35 SHA M12 H 41			
43	61674006	4	Soporte Motor Tipo F BRB 110 A40 SHA M12 H 41		14/04/2023	
44	M80501006	1.0	Tubo Cristal D.10-6			
45	M81510817	1.0	Manguera Combustible D. 8-17			
46	M87503242	2.0	Manguera Refrig.Alta Calidad D. 32-42			
47	M88506072	1.0	Manguera Escape D. 60			04/03/2024
47	M88576300	1.0	Manguera Aspiración Aire D. 63		04/03/2024	
48	M88507587	1.0	Manguera Escape D. 76			
49	60574043.10	1	Tablero Base Cabina			
50	60573041.43	4	Escuadra Montaje			
51	51058054	22	Remache Aluminio 4,0 X 10			
52	53038008	5	Arandela DIN 6798-A 8 Cincada			
53	52103258	8	Tornillo DIN 912 M8-25 8.8 Cincado			
54	53033008	7	Arandela GROWER DIN 127-8 Cincada			
55	53105104	8	Tornillo DIN 7991 M5-10 12.9			
56	51030008	17	Arandela Acero DIN 125-8 Cincada			
57	60900511	1	Cuerpo Completo con Cámara NC			
NS	13817011	2	Soporte Inst.Elect.			
NS	19414030	3	Pasatabiques 3/8			
NS	19414031	3	Tuerca Pasatabiques 3/8			



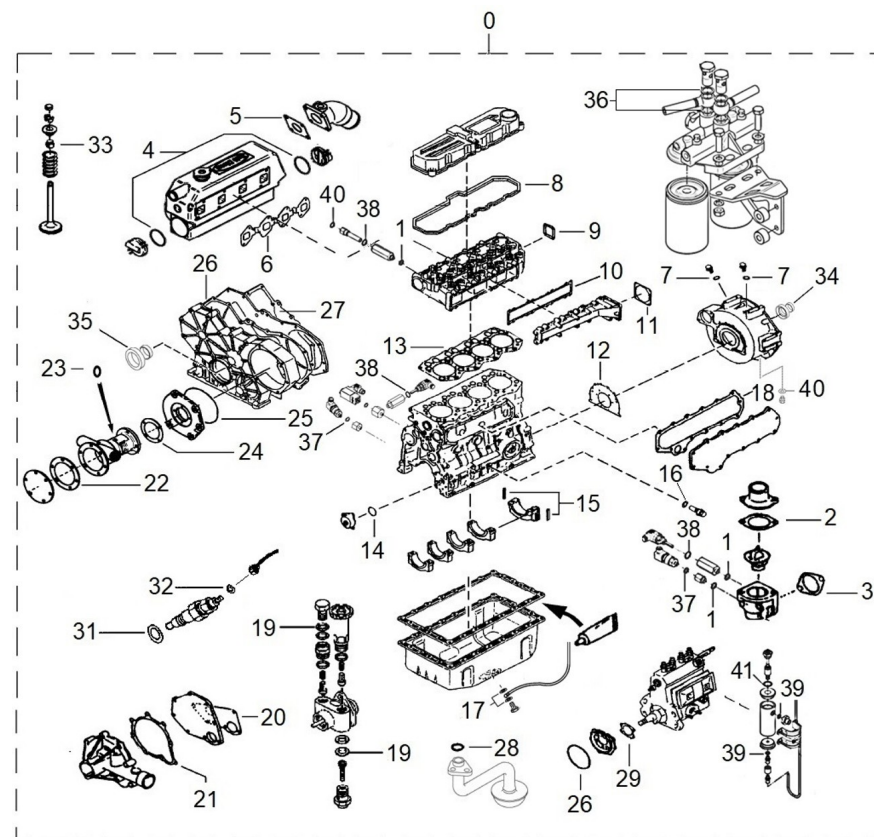
D MI74GTDN 09 2 Kit Cabina

Fig.	Ref.	Cant.	Descr.	Obs	Desde	Hasta
NS	51030005	4	Arandela Acero DIN 125-5 Cincada			
NS	51030010	1	Arandela Acero DIN 125-10 Cincada			
NS	52101268	1	Tornillo DIN 931 M8-75 8.8 Cincado			
NS	52102357	1	Tornillo DIN 933 M12-20 8.8 Cincado			
NS	52120006	2	Tuerca DIN 934 M6 8.8 (C.10) Cincada			
NS	52120008	8	Tuerca DIN 934 M8 8.8 (C.10) Cincada			
NS	53038010	2	Arandela DIN 6798-A 10 Cincada			
NS	53038012	1	Arandela DIN 6798-A 12 Cincada			
NS	54030006	2	Arandela DIN 125-6 Inox.			
NS	54082032	2	Abraz.DIN 3017 TX 35-50/12 W4			
NS	58018160	4	Tornillo Presión 6 UNEX 1253			
NS	58088284	4	Abraz. Plástico 4,8 x 200 Negra			
NS	59071404	1	Abrazadera Fij. RSGU 1 40/20 W1			
NS	59071452	2	Abraz. Fij.Tipo 1 42/15 W1			
NS	60594041.39	1	Pasamuros Manguera gasoil D12 (macho)			
NS	60594041.40	1	Manguito Unión EXAG.3/8 BSP			
NS	60900047	1	Regleta Blanca VDe 104 4			
NS	60972073	1	Cable Sec.25 Tierra 0,28 m Ter.8/12			
NS	60972074	1	Cable Sec.25 Tierra 0,44 m Ter.8/8			
NS	60972090	2	Protector Ter.20 Rojo			
NS	60972091	2	Protector Ter.20 Negro			
NS	60972094	1	Protector Ter.28 Rojo			
NS	60973049.1	1	Cable Sec.25 Rojo 1,2 m Ter.10/10			
NS	60973053	1	Cable Sec.25 Negro 0,95 m Ter.10/10			
NS	M88503242	2.0	Manguera Refrig. DNV D. 32			



D 17420101DNV Jgo. Juntas

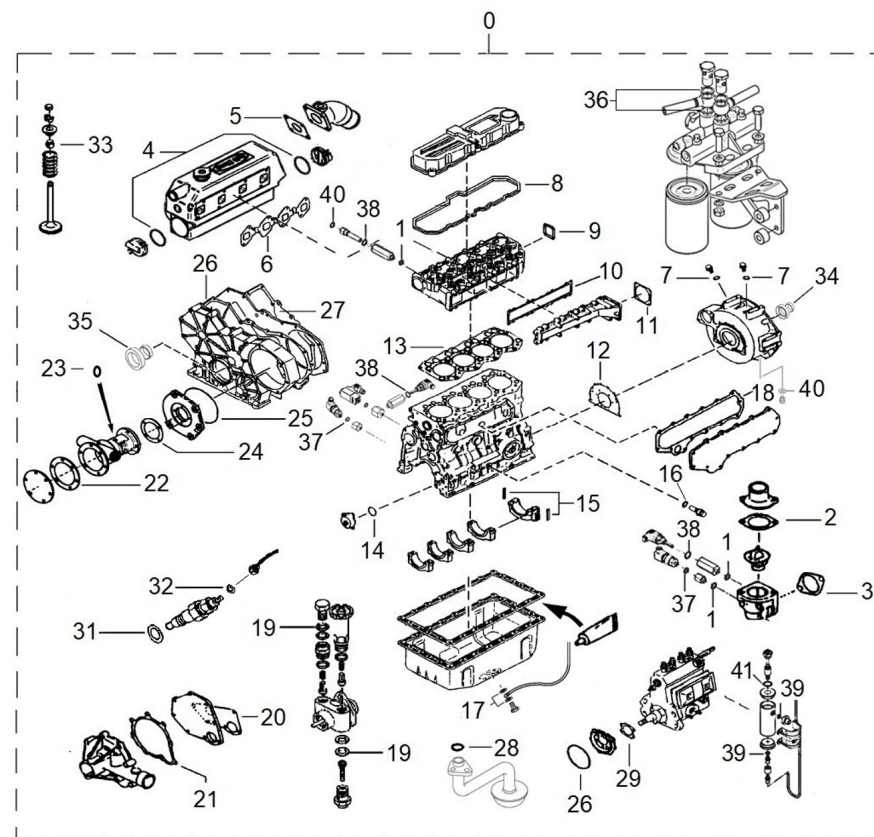
Fig.	Ref.	Cant.	Descr.	Obs	Desde	Hasta
0	17420101DNV	1	Jgo. Juntas			
1	56000073	3	Arandela Cobre 16-23-1,5			
2	17111021	1	Junta Codo Termostato			
3	13321014	1	Junta			
4	18011008	2	Junta Tórica D. 72x3			
5	16513002	1	Junta Codo			
6	17421035	1	Junta Colector Escape			
7	17121013	2	Junta			
8	17421010	1	Junta Tapa Balancines			
9	17421011	1	Junta Soporte Transporte			
10	17421032	1	Junta Colector Admisión			
11	17421042	1	Junta			
12	17420025	1	Junta			
13	17421004	1	Junta Culata			
14	17424055	1	Junta Tórica D. 60x2			
15	17420112	2	Retén			
16	17424063	1	Junta			
17	56000069	2	Arandela Cobre 14-20-1,5			
18	17424062.1	1	Junta			
19	17424008	8	Arandela			
20	17421041	1	Junta Agua			
21	17421022	1	Junta Tapa Bomba			
22	34711003	1	Junta Tapa			
23	33311013	1	Junta Tórica D. 15x2			
24	13310013	1	Junta Bomba			
25	17420047	2	Junta Tórica D. 140x2			
26	17420040	1	Junta Tapa Distribución			
27	17420018	1	Junta Placa			
28	17424060	1	Junta Tórica D. 22x2,4			
29	17425028	1	Junta			
30	13324011	1	Arandela Junta			



D 17420101DNV

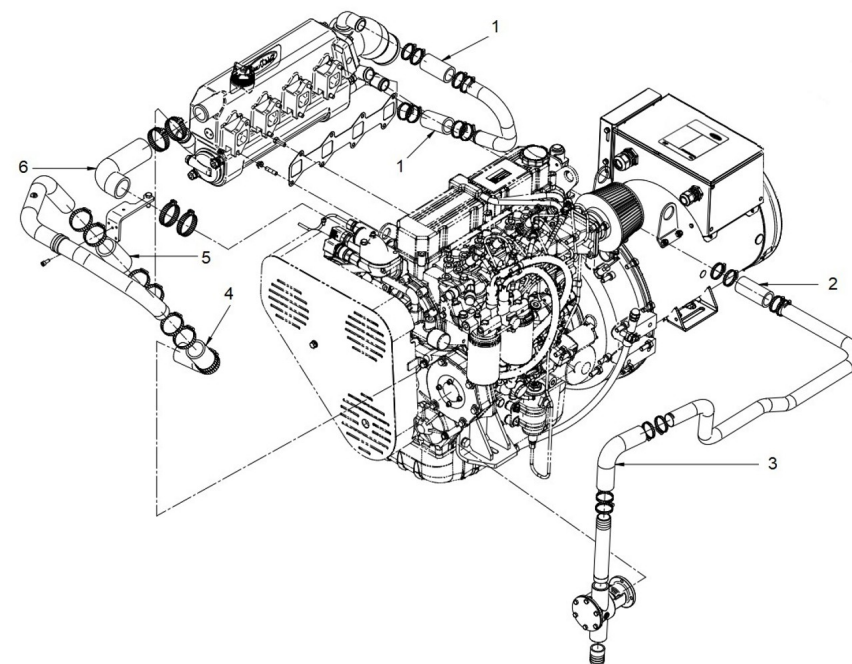
Jgo. Juntas

Fig.	Ref.	Cant.	Descr.	Obs	Desde	Hasta
31	13824013	4	Arandela Inyector			
32	17424025G.1	4	Junta tubo de retorno (Grupo)			
33	17422054	8	Retén			
34	13320063	1	Conjunto Retención Aceite			
35	17420039.1	1	Retén Aceite			
36	57000378	4	Arandela Aluminio 18-24-1,5			
37	56000067	3	Arandela Cobre 13-20-1,5			
38	56000083	3	Arandela Cobre 21-26-1,5			
39	56000061	2	Arandela Cobre 10-16-1,5			
40	56000077	2	Arandela Cobre 18-23-1,5			
41	56000086	1	Arandela Cobre 22,3-29-1,5			



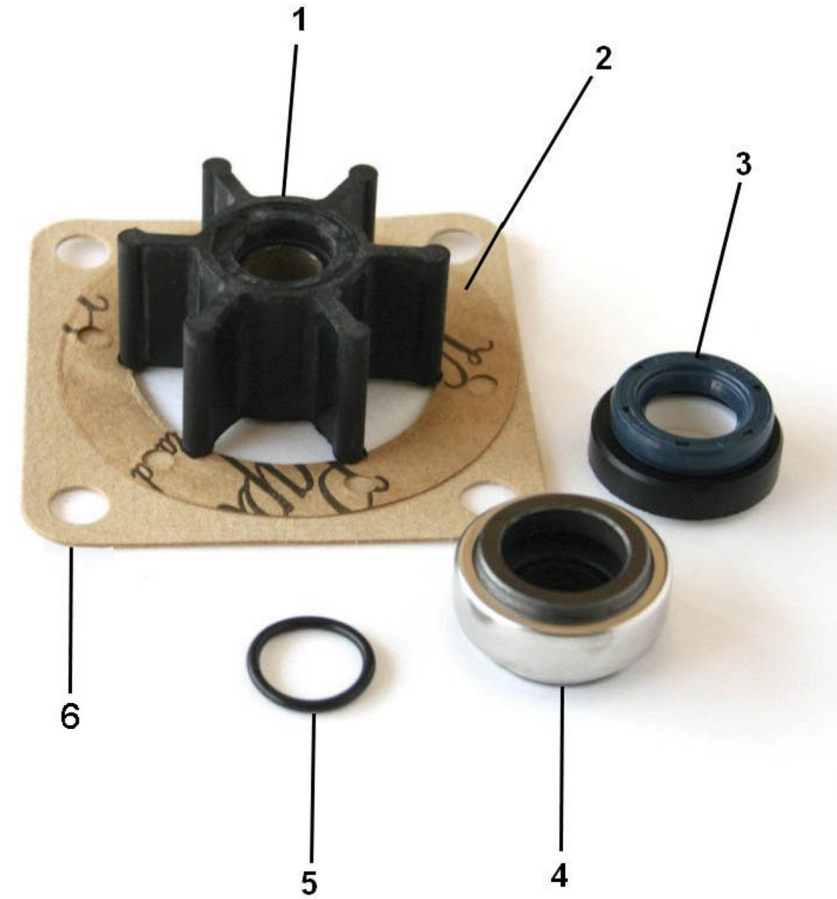
D 17410035 **Juego de Manguitos TAC**

<i>Fig.</i>	<i>Ref.</i>	<i>Cant.</i>	<i>Descr.</i>	<i>Obs</i>	<i>Desde</i>	<i>Hasta</i>
1	13611038	2	Manguito 30-40-75			
2	13211037	1	Manguito 30-40-85			
3	13211057	1	Codo Goma			
4	15211026	1	Codo Goma			
5	15211053	1	Manguito 38-50-100			
6	17411013	1	Codo Salida Agua Termostato			



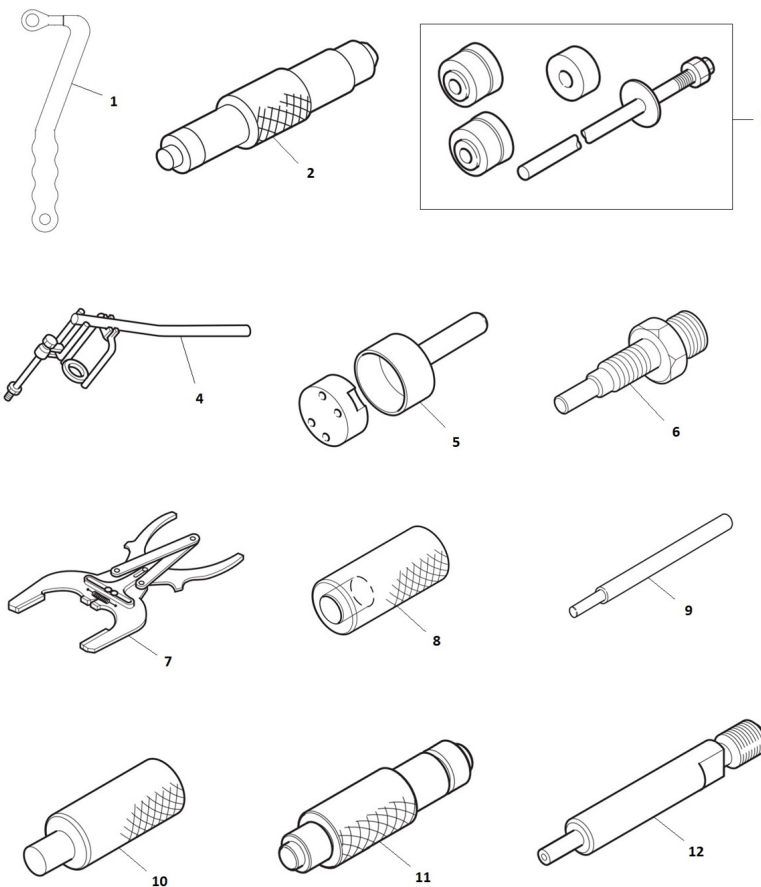
36511000K **Kit Revisi3n Bomba Agua 1"**

Fig.	Ref.	Cant.	Descr.	Obs	Desde	Hasta
1	34711008	1	Turbina 1"			
2	34711003	1	Junta Tapa			
3	36511020	1	Ret3n 16-30-7			
4	36511019	1	Sello Mec3nico			
5	33311013	1	Junta T3rica D. 15x2			
6	13310013	1	Junta Bomba			



D UTILFA0960 1 Herramientas Especiales

Fig.	Ref.	Cant.	Descr.	Obs	Desde	Hasta
1	13811063	1	Llave Montaje Refrigerador			
2	U3009107300	1	Instalación Buje de Engranaje			
3	U3069100010	1	Conjunto de Instalación Buje del Árbol de Levas			
4	U3069104500	1	Empujador Muelle de Válvula			
5	U3069113010	1	Conjunto de Instalación del Manguito del Retén de Ac			
6	U3069121100	1	Adaptador del Calibrador			
7	UMM74007	1	Cerrador Aros Pistón			
8	U32A9100100	1	Guia Montaje Válvula			
9	U32A9100300	1	Guia Extractor Válvula			
10	U32A9100400	1	Instalador del Casquillo de la Bomba de Aceite			
11	U32A9100500	1	Extractor Cojinete Biela			
12	U32A9101100	1	Adaptador del Calibrador (Inyección Directa)			



D UTILFA0960_2 **Herramientas Especiales**

<i>Fig.</i>	<i>Ref.</i>	<i>Cant.</i>	<i>Descr.</i>	<i>Obs</i>	<i>Desde</i>	<i>Hasta</i>
13	U32A9110200	1	Eje Guia Montaje Retén			
14	19440400.2	1	Manómetro Compresion 10-60 Bar			
15	U3449100200	1	Montador Pistones			
16	U3449103020	1	Instalador del Asiento de Válvula			
17	U3679100200	1	Instalador del Asiento de Válvula			
18	UMH061077	1	Extractor Eje Engranajes			

