



Despiece

Grupo 20 GS/GSC & 25 GSA/GSAC



CATÁLOGO DE REPUESTOS

NORMAS PARA EL PEDIDO

Para obtener un servicio rápido y eficaz, los pedidos han de llegar preferiblemente por e-mail con las indicaciones siguientes:

- 1- Tipo de motor: INDICADO EN LA PLACA
- 2- Número de serie del motor: INDICADO EN LA PLACA Y TROQUELADO EN EL BLOQUE
- 3- Descripción + referencia + cantidad de piezas a pedir

Las solicitudes de recambios deben dirigirse a :

orders@soleadvance.com

Telf.: +34 93 775 44 05

Los componentes representados en el catálogo tienen:

- Figura: Número por el cual son representados en el esquema
- Descripción: Denominación comercial del componente
- Cantidad: número de piezas totales usadas en el montaje de la parte representada (puede diferir de la cantidades mínimas servidas)

En caso de mangueras indica la longitud total en metros

Los esquemas representados en este catalogo de repuestos, sólo tienen la finalidad de poder identificar la pieza en cuestión, su representación no es significativa y pueden diferir de la pieza real.

En caso de dudas, póngase en contacto con Solé Advance o con su distribuidor autorizado.

Las piezas i/o referencias de este catalogo pueden estar sujetas a cambios sin previo aviso.

SOLÉ, S.A.
C-243b, km, 2
08760 Martorell (Barcelona) Spain

Índice

Bloque Motor

Culata
Tapa de Balancines y Respiradero
Mecanismo de Válvulas
Arbol de Levas y Distribución
Tapa de Distribucion
Bloque
Carcasa Sobre Volante
Pistón y Biela
Cigüeñal y Volante de Inercia
Sistema de Aceite
Carter
Soportes de Motor

Sistema de Admisión y Escape

Admisión

Refrigeración

Bomba de Agua Dulce
Circuito Intercambiador
Conjunto Refrig. Agua MINI-62 (R)
Cuerpo Refrigerador Agua Con Tapón
Bomba Cruceta 1" del 74 al 616
Escape Humedo

Sistema Alimentación

Tubos de Inyección
Inyector Completo
Bomba Inyectora
Despiece Regulador
Actuador Paralelo
Circuito de Combustible
Bomba Alimentación

Sistema eléctrico

Sistema Eléctrico 12V
Sistema Eléctrico 24V
Sistema Eléctrico Paralelo 12V
Sistema Eléctrico Paralelo 24V
Paneles para Grupo
Componentes del panel para Grupo
Armarios Eléctricos para Paralelo
Alargos de Grupo
Alargo Grupo Paralelo

Despiece Alternador de Grupo

Alternadores 20 GS/GSC Y 25 GSA/GSAC
Alt.SINCRO I 20KVA 1500RPM 230V

Kit Alt. SINCRO Monof. (S) ETR
Kit Alt. SINCRO Monof. (C) ETR
Kit Alt. SINCRO Monof. (C) 1800 ETR

Despiece Chasis

Chasis

Despiece Cabina

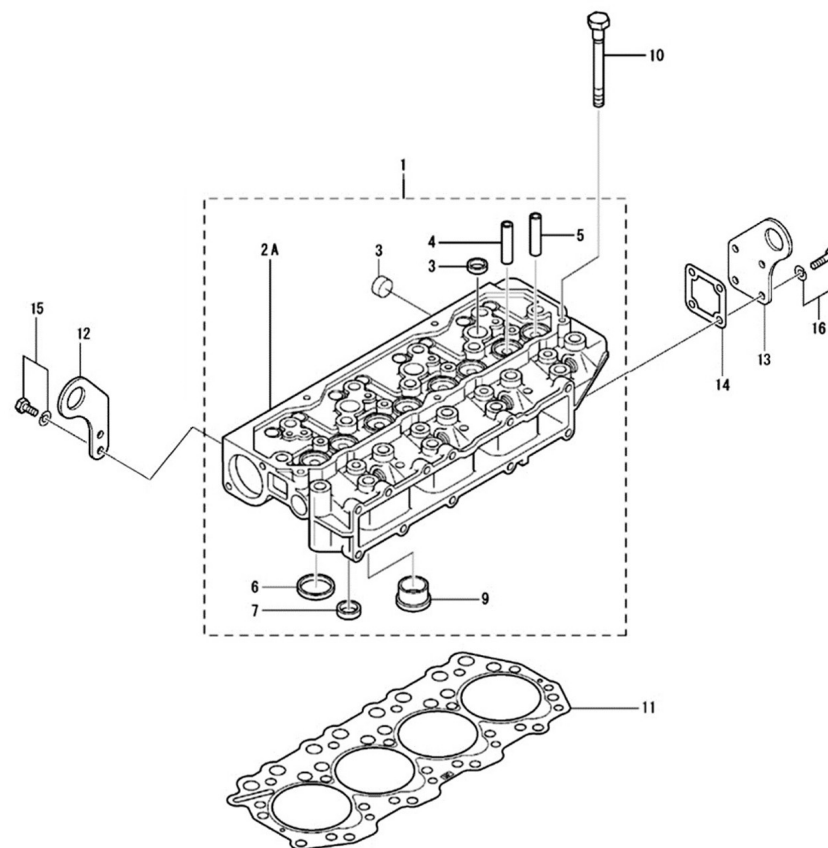
Cabina
Kit Cabina

Kits Mantenimiento

Jgo. Juntas
Herramientas Especiales

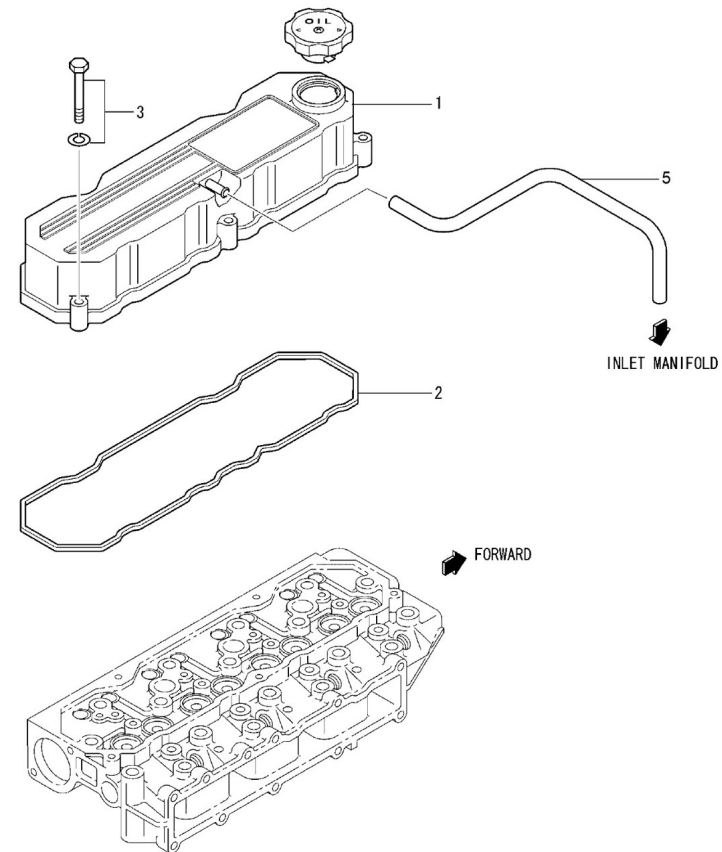
D GK01 1 1 Culata

Fig.	Ref.	Cant.	Descr.	Obs	Desde	Hasta
1	17121001G	1	Culata Grupo			
3	13220012	7	Casquete Obturador			
4	17421002	4	Guia Válvula			
5	17121003	4	Guia Válvula Escape			
6	17121061	4	Asiento Válvula Admisión			
7	17121062	4	Asiento Válvula Escape			
9	17121015G	4	Tapón Combustión (Grupo)			
10	17121005	18	Tornillo Culata			
11	17121004	1	Junta Culata			
12	17120014	1	Soporte Transporte			
13	17121018	1	Soporte Transporte			
14	17121011	1	Junta			
15	17422037G.1	2	Tornillo (Grupo)			
16	17721012	4	Tornillo			



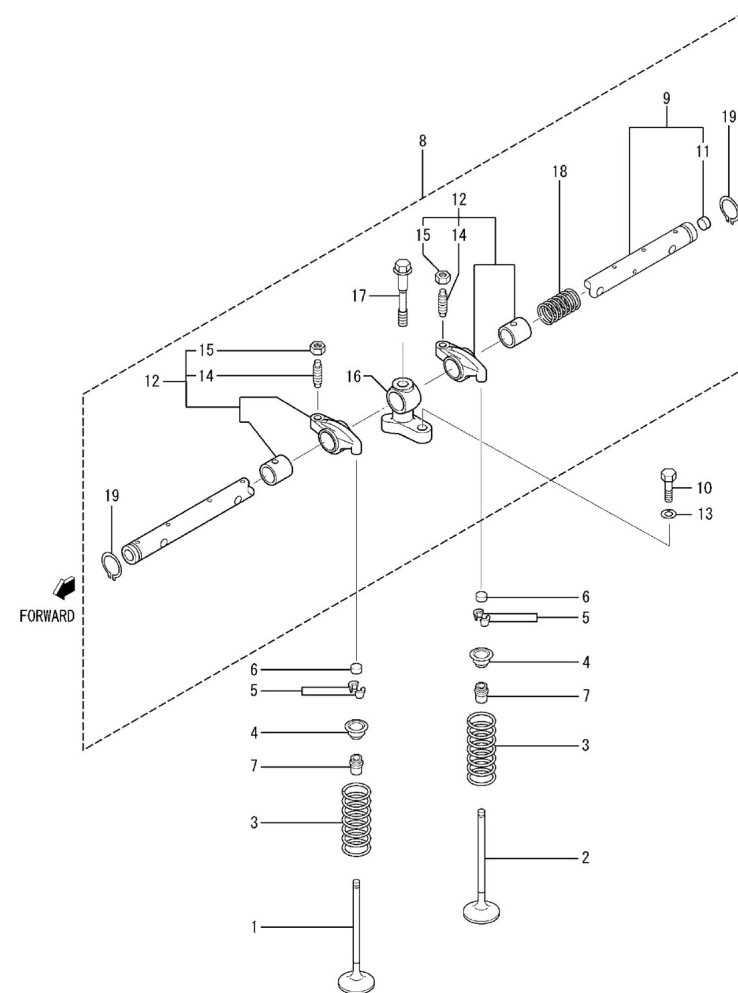
D GK01 1 2 Tapa de Balancines y Respiradero

Fig.	Ref.	Cant.	Descr.	Obs	Desde	Hasta
1	17121009	1	Tapa Balancines			
2	17121010	1	Junta Tapa Balancines			
3	17421014G.1	5	Tornillo (Grupo)			
4	13221003	1	Tapón Llenado Aceite			
5	17121006G	1	Tubo Respiradero (Grupo)			



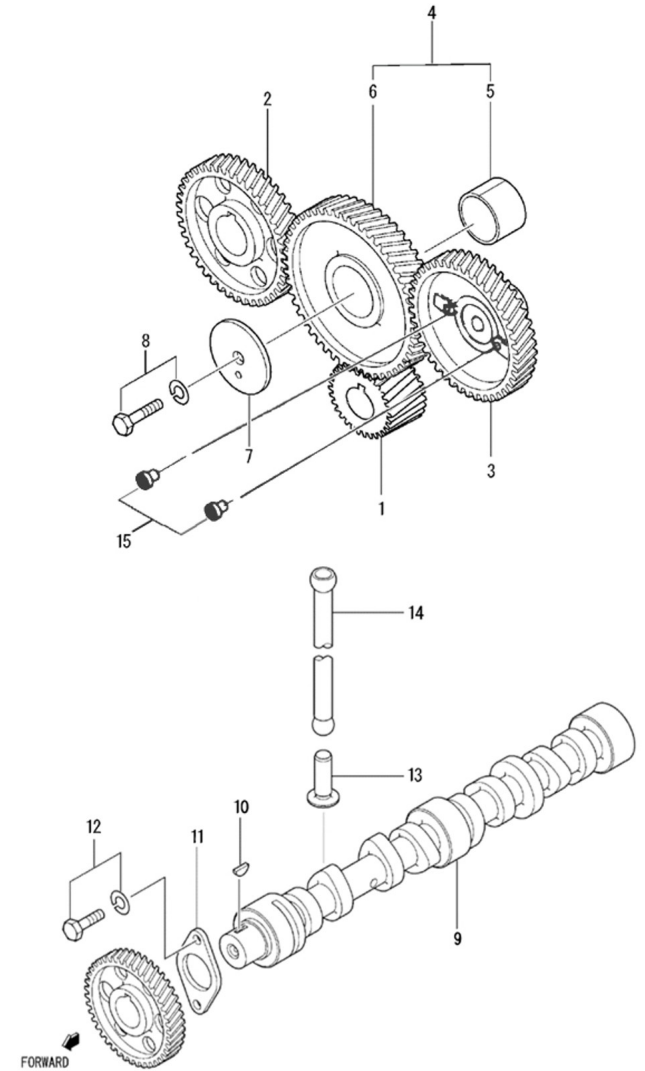
D GK01 1 3 Mecanismo de Válvulas

Fig.	Ref.	Cant.	Descr.	Obs	Desde	Hasta
1	17122055	4	Válvula Admisión			
2	17122056	4	Válvula Escape			
3	13322028	8	Muelle Exterior Válvula			
4	17422058	8	Retenedor			
5	17122059.1	16	Semicono			
6	13322024	8	Cabeza			
7	17122054	8	Retén			
8	(*)	8	No Disponible			
9	17122046	1	Eje Balancín			
10	52102258	4	Tornillo DIN 933 M8-25 8.8 Cincado			
11	13322023	2	Tapón Desarenar			
12	17122142	8	Kit Balancines			
13	53033008	4	Arandela GROWER DIN 127-8 Cincada			
14	17122044	8	Tornillo Ajuste			
15	17122060	8	Tuerca			
16	17122048	4	Soporte Eje Balancines			
17	17122053	4	Tornillo			
17	17222053.5G	4	Tornillo			
18	17422047G.1	3	Muelle Balancines (Grupo)			
19	53040019	2	Anillo Elástico DIN 471 E-19			



D GK01 1 4 Arbol de Levas y Distribución

Fig.	Ref.	Cant.	Descr.	Obs	Desde	Hasta
1	17122019.1	1	Engranaje Cigüeñal z=19			
2	17122037	1	Engranaje Eje Levas z=38			
3	60571031R	1	Piñón Bomba (recambio)			
4	17122038	1	Engranaje Intermedio z=46			
5	17122039	1	Casquillo			
6	(*)	1	No Disponible			
7	17122032	1	Placa			
8	17720010	1	Tornillo			
9	17122035.1	1	Eje Levas			
10	13322034	1	Chaveta			
11	17422075	1	Placa			
12	17524058	2	Tornillo			
13	17122061	8	Impulsor			
14	17122041	8	Varilla Válvulas			

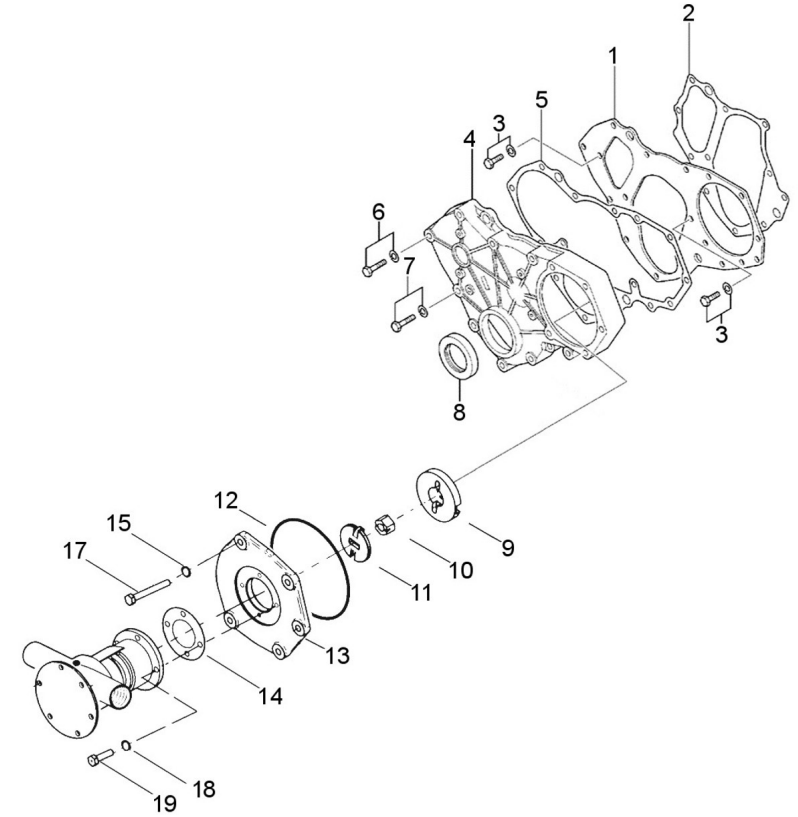


Grupo 20 GS/GSC & 25 GSA/GSAC

Bloque Motor

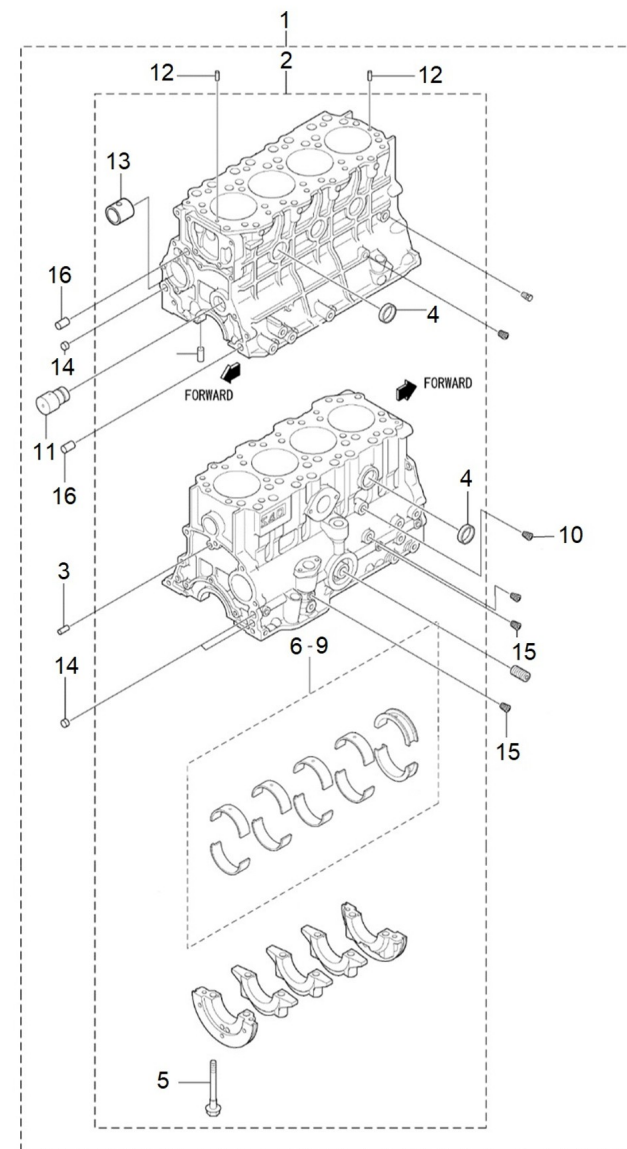
D GK01 1 5 Tapa de Distribucion

<i>Fig.</i>	<i>Ref.</i>	<i>Cant.</i>	<i>Descr.</i>	<i>Obs</i>	<i>Desde</i>	<i>Hasta</i>
1	17120024	1	Placa Delantera			
2	17120018	1	Junta Placa			
3	17524058	2	Tornillo			
4	17120035G	1	Tapa Distribución (Grupo)			
5	17120040	1	Junta Tapa Distribución			
6	17421014G.1	1	Tornillo (Grupo)			
7	17121014G	8	Tornillo (Grupo)			
8	17120039	1	Retén Aceite			
9	17411026	1	Acopl. Arrastre			
10	52120012	1	Tuerca DIN 934 M12 8.8 (C.10) Cincada			
11	15310072	1	Cruceta Bomba Agua			
12	17120042	1	Junta Tapa			
13	60571030	1	Soporte Bomba Agua			
14	13310013	1	Junta Bomba			
15	53038008	5	Arandela DIN 6798-A 8 Cincada			
17	52101266	5	Tornillo DIN 931 M8-65 8.8 Cincado			
18	51030006	4	Arandela Acero DIN 125-6 Cincada			
19	52103156	4	Tornillo DIN 912 M6-16 8.8 Cincado			



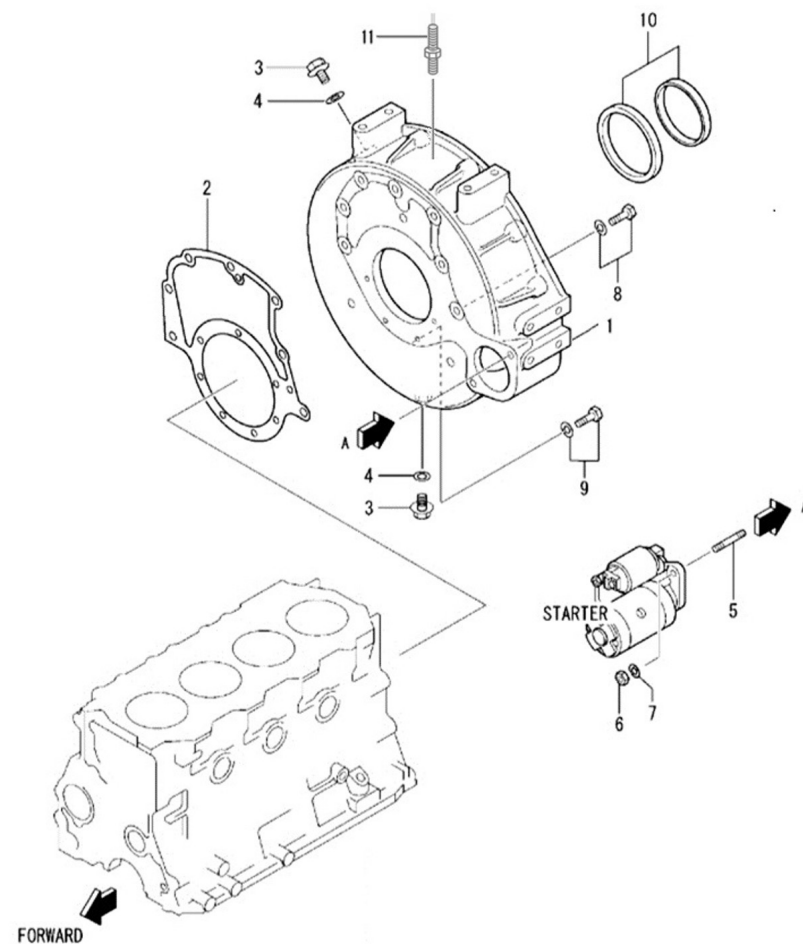
D GK01 1 6 Bloque

Fig.	Ref.	Cant.	Descr.	Obs	Desde	Hasta
1	17120001G	1	Conjunto Bloque Cilindros (Grupo)			
2	(*)	1	No Disponible			
3	17120026	4	Pasador			
4	13320006	6	Tapón Desarenar			
5	17120009	10	Tornillo Soporte Cojinete			
6	17120003	1	Jgo. Cojinete Cigüeñal STD			
7	17120004	1	Jgo. Cojinete Cigüeñal -0.25			
8	17120005	1	Jgo. Cojinete Cigüeñal -0.50			
9	17120006	1	Jgo. Cojinete Cigüeñal -0.75			
10	17120021	1	Tapón			
11	17120034	1	Eje Loco			
12	17120019	2	Pasador			
13	17120013.1	1	Cojinete Eje De Levas			
14	17120012	3	Tapón			
15	17820011	2	Tapón 1/8			
16	17420036	2	Pasador			



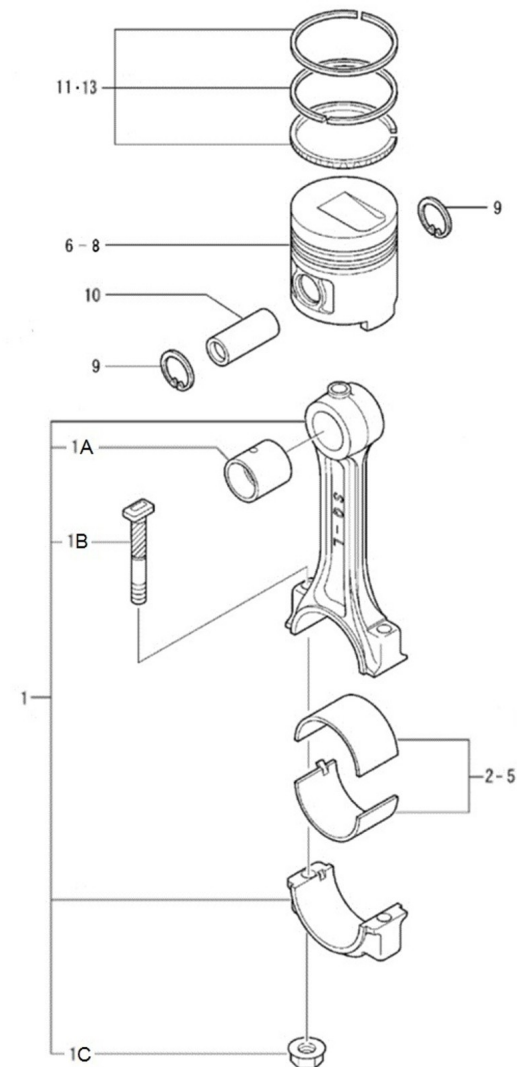
D GK01 1 7 **Carcasa Sobre Volante**

Fig.	Ref.	Cant.	Descr.	Obs	Desde	Hasta
1A	17120002G	1	Carcasa Sobre Volante (Grupo)			
Figura A para Sistema Estándar						
1B	17420007G.3	1	Carcasa Sobre Volante Pickup			
Figura B para Sistema Paralelo						
2	17120025	1	Junta			
3	17121016	2	Tapón Drenaje			
4	17121013	2	Junta			
5	17120044	2	Espárrago			
6	13127002	2	Tuerca			
7	53033010	2	Arandela GROWER DIN 127-10 Cincada			
8	17327129.2	7	Tornillo			
9	17120062G	4	Tornillo (Grupo)			
10	13320063	1	Conjunto Retención Aceite			
11B	60972519	1	Captador magnético G.A.C 5/8-18 UNF 60mm			
Figura B para Sistema Paralelo						



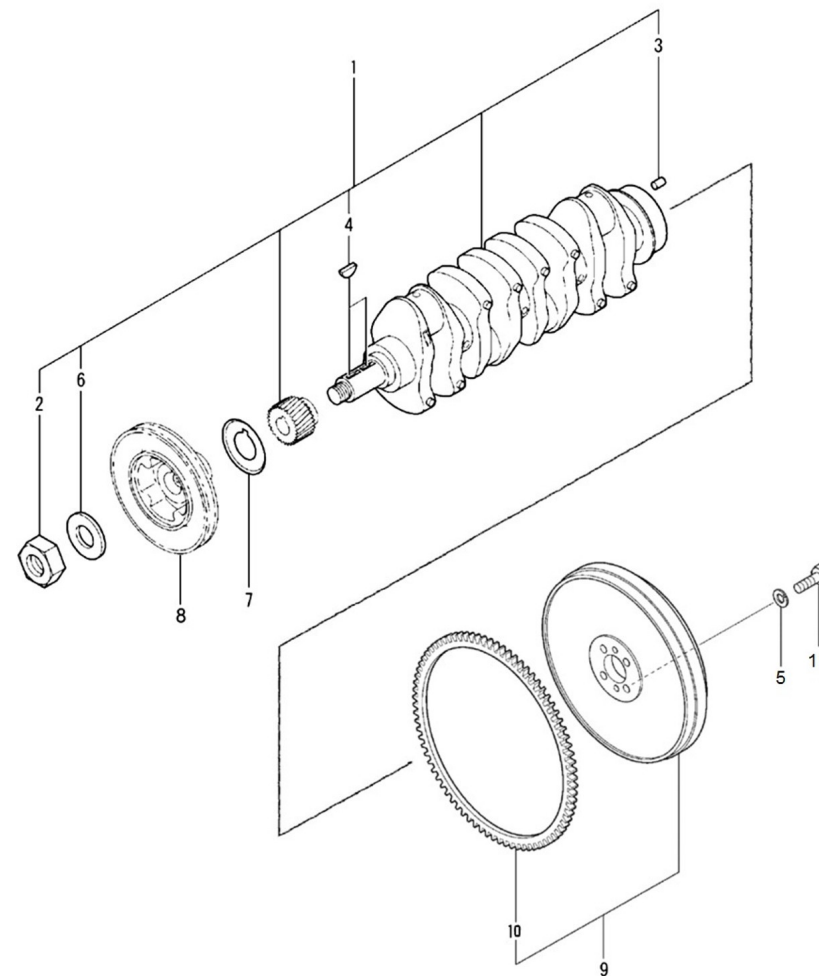
D GK01 1 8 Pistón y Biela

Fig.	Ref.	Cant.	Descr.	Obs	Desde	Hasta
1	17122012G	4	Conjunto Biela (Grupo)			
1A	17122033	4	Casquillo Pie Biela			
1B	17122013	8	Tornillo Biela			
1C	17122011	8	Tuerca Biela			
2	17422014	1	Jgo. Cojinete Biela Std.			
3	17422015	1	Jgo. Cojinete Biela -0,25			
6	17122001G	4	Pistón Std. (Grupo)			
7	17122002G	4	Pistón +0.25 (Grupo)			
8	17122003G	4	Pistón +0.50			
9	53041028	8	Anillo Elástico DIN 472 I-28			
10	17122009	4	Bulón Pistón			
11	17122006	1	Jgo. Aros Std.			
12	17122007	1	Jgo. Aros +0.25			
13	17122008	1	Jgo. Aros +0.50			



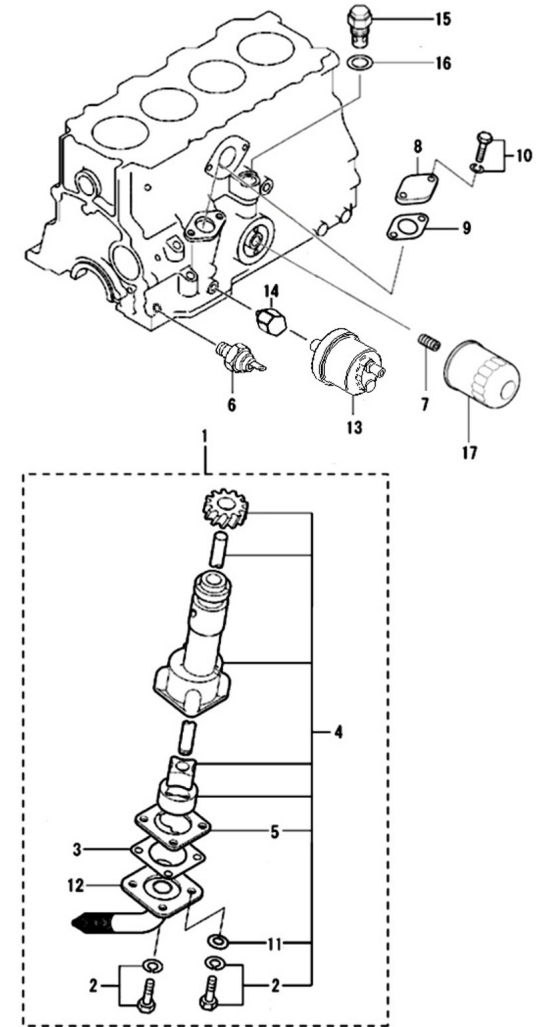
D GK01 1 9 Cigüeñal y Volante de Inercia

Fig.	Ref.	Cant.	Descr.	Obs	Desde	Hasta
1	17122018G	1	Cigüeñal			
2	17122026	1	Tuerca			
3	13322059	2	Fijo			
4	13322034	2	Chaveta			
5	53033012	4	Arandela Grower DIN 127-12 Cincada			
6	17122023	1	Arandela			
7	17122025	1	Placa			
8	17122024G	1	Polea Cigüeñal (Grupo)			
9	17122027G	1	Conjunto Volante			
10	17122029	1	Corona Volante			
11	13322065	4	Tornillo			



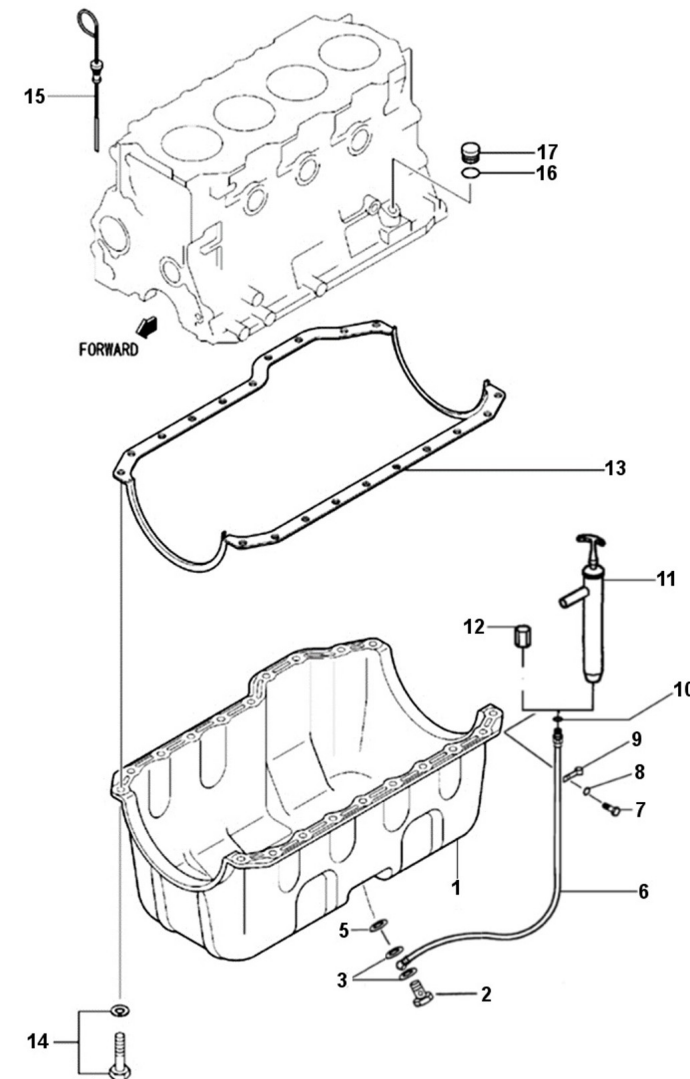
D GK01 1 10 Sistema de Aceite

Fig.	Ref.	Cant.	Descr.	Obs	Desde	Hasta
1	17124042	1	Bomba Aceite			15/06/2016
2	52102157	4	Tornillo DIN 933 M6-20 8.8 Cincado		15/06/2016	
3	17124041	1	Junta		15/06/2016	
4	17124046	1	Bomba Aceite		15/06/2016	
5	17124061	1	Tapa		15/06/2016	
6A	17427027G	1	Manocontacto Aceite (Grupo)			
Figura A para Sistema Estándar						
6B	60900979	1	Manocontacto Bipolar 0.5 Bar M10x1 SG			
Figura B para Sistema Paralelo						
7	17124047	1	Eje Del Filtro Aceite		15/06/2016	
8	17120037G	1	Tapa (Grupo)		15/06/2016	
9	17120041	1	Junta		15/06/2016	
10	17421012G.1	2	Tornillo (Grupo)		15/06/2016	
11	17427004G	2	Arandela Plana		15/06/2016	
12	17124052	1	Tubo Aspiración Aceite		15/06/2016	
13A	60900985	1	Trans.Presión M10x1T/1-pin M4 0-10bar			
Figura A para Sistema Estándar						
13B	60900990	1	Transmisor Presión 10 Bar Bipolar SG + Arandela			
Figura B para Sistema Paralelo						
14	17117052	1	Cala Mano Transmisor M-62		15/06/2016	
15	17124072	1	Conjunto Válvula			
16	17424063	1	Junta		15/06/2016	
17	13924051	1	Elemento Filtro Aceite MINI-62		15/06/2016	



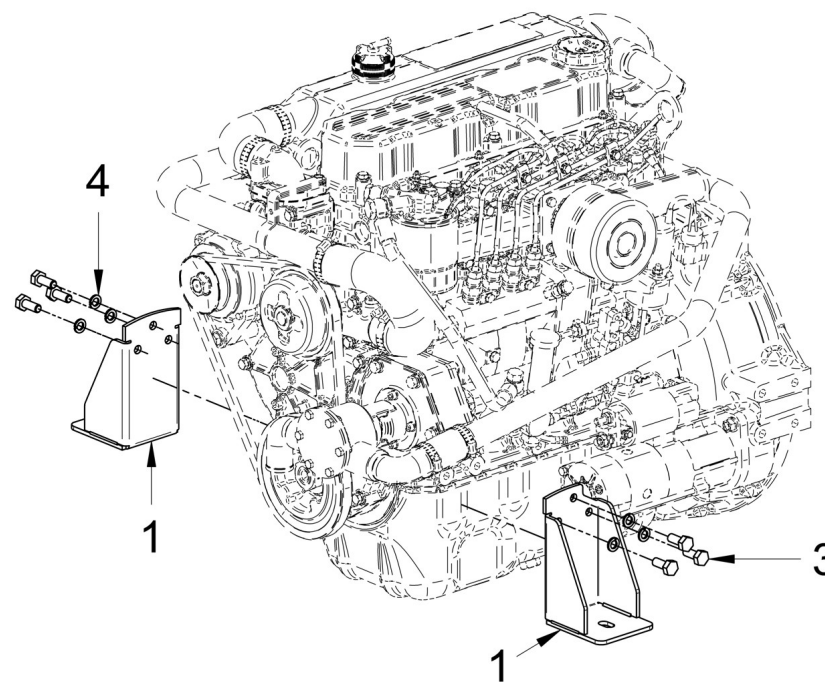
D GK01 1 11 **Carter**

Fig.	Ref.	Cant.	Descr.	Obs	Desde	Hasta
1	17120030G	1	Carter Aceite (Grupo)			
2	12814051	1	Tornillo Hueco			
3	56000069	2	Arandela Cobre 14-20-1,5			
5	17120074	1	Junta			
6	17114021	1	Tubo Bomba Extracción			
7	52102358	1	Tornillo DIN 933 M12-25 8.8 Cincado			
8	53033010	1	Arandela GROWER DIN 127-10 Cincada			
9	17214022	1	Soporte Tubo Extracción			
10	56000067	1	Arandela Cobre 13-20-1,5			
11	14714001	1	Bomba Extracción Aceite			
12	16514020	1	Tapón Hembra 1/4			
13	17120033	1	Junta Carter Aceite			
14	17524058	20	Tornillo			
15	17120029	1	Varilla Nivel Aceite			
16	17120058	1	Junta Tórica D. 13x2,50			
17	17120059	1	Tapón			



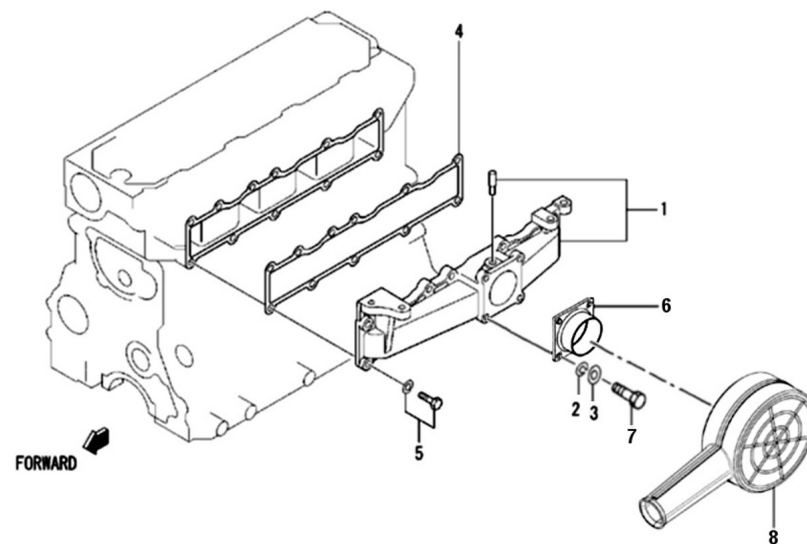
D GK01 1 12 **Soportes de Motor**

Fig.	Ref.	Cant.	Descr.	Obs	Desde	Hasta
1	17110002G	2	Soporte Delantero Grupo Insono.			
3	52202307	6	Tornillo DIN 933 M10-1,25-20 8.8			
4	53033010	6	Arandela GROWER DIN 127-10 Cincada			



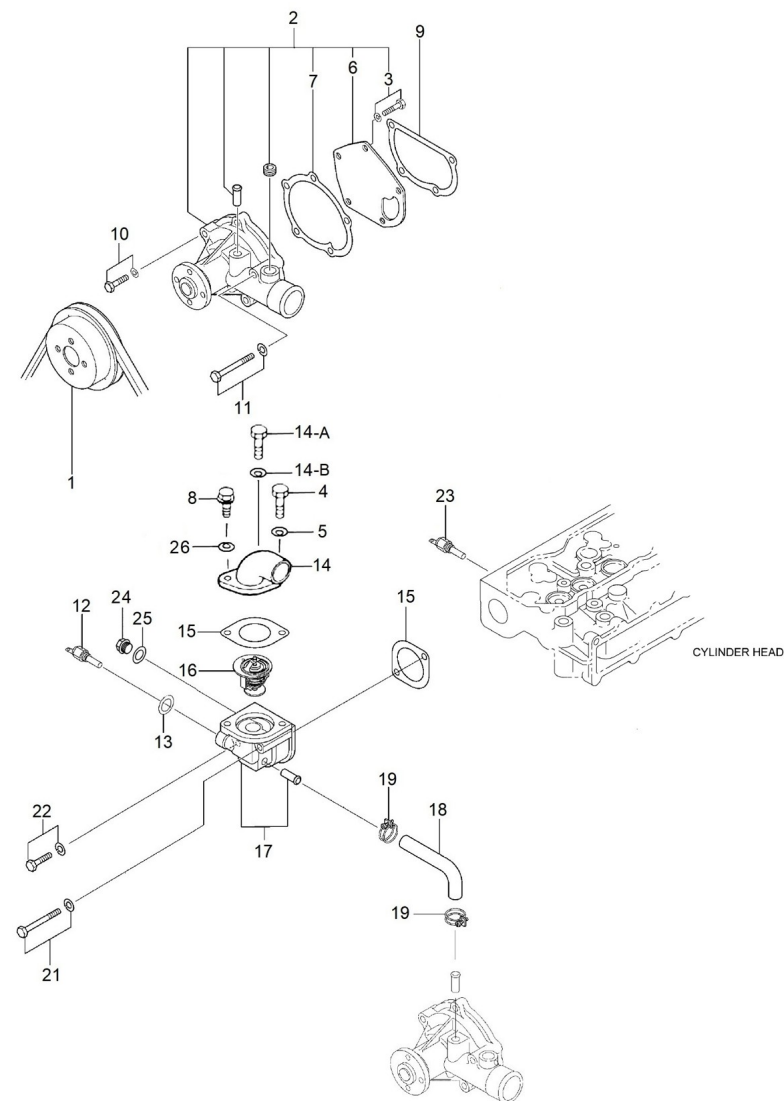
D GK01 2 1 Admisión

Fig.	Ref.	Cant.	Descr.	Obs	Desde	Hasta
1	17121030	1	Conjunto Colector Admisión			
2	53033006	4	Arandela GROWER DIN 127-6 Cincada			
3	51030006	4	Arandela Acero DIN 125-6 Cincada			
4	17121032	1	Junta Colector Admisión			
5	17721012	11	Tornillo			
6	60571032	1	Tapa Admisión Aire			
7	52102156	4	Tornillo DIN 933 M6-16 8.8 Cincado			
8	13810074	1	Filtro Aire			



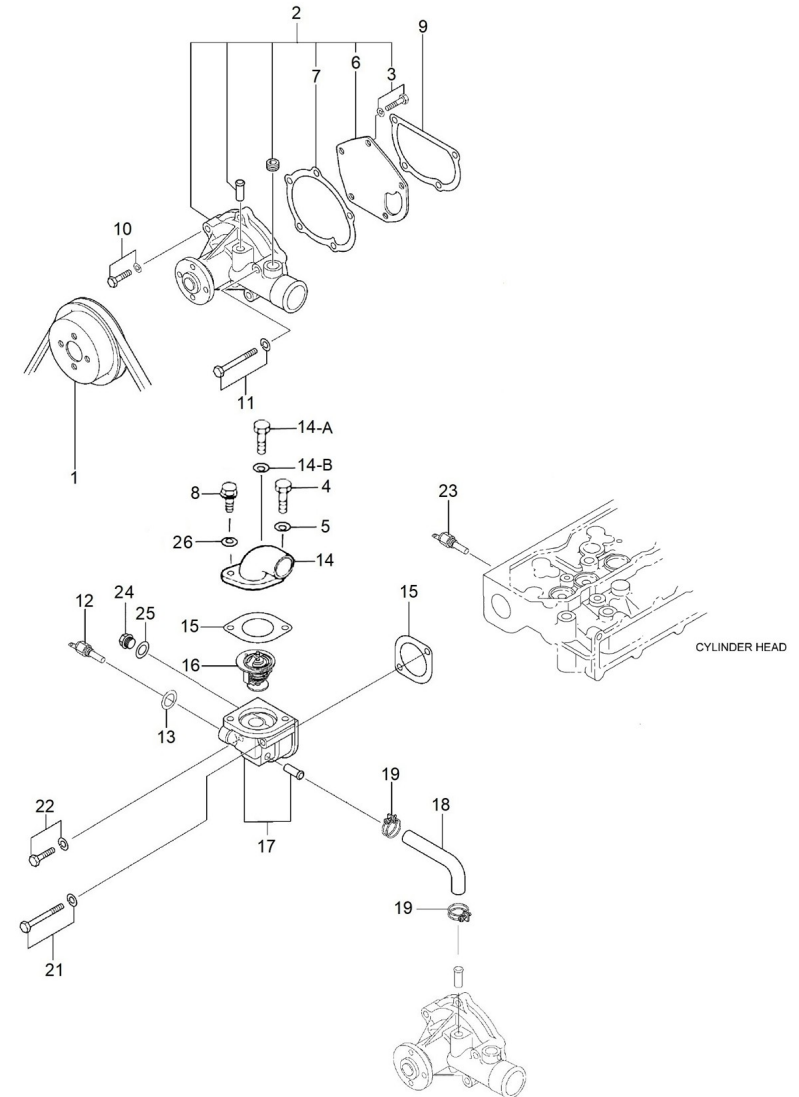
D GK01 3 1 Bomba de Agua Dulce

Fig.	Ref.	Cant.	Descr.	Obs	Desde	Hasta
1	17121021	1	Polea Bomba Agua			
2	17121020G	1	Bomba Agua Dulce (Grupo)			
3	17121012	1	Tornillo			
4	52101263	1	Tornillo DIN 931 M8-50 8.8 Cincado			
5	53038008	1	Arandela DIN 6798-A 8 Cincada			
6	17121042	1	Tapa Bomba Agua			
7	17121022	1	Junta Bomba Agua			
8	17121060	1	Tornillo			08/02/2023
8	52102259	1	Tornillo DIN 933 M8-30 8.8 Cincado		08/02/2023	
9	17121041	1	Junta			
10	17421014G.1	3	Tornillo (Grupo)			
11	17121039G	1	Tornillo (Grupo)			
12A	60900980	1	Transmisor Temper.5/8"-UNF-2A/6,3 fast			
			Figura A para Sistema Estándar			
12B	60900983	1	Transmisor Temper. M14x1,5 Bipolar SG			
			Figura B para Sistema Paralelo			
13	56000073	1	Arandela Cobre 16-23-1,5			
14	17111020	1	Tapa Termostato			
14A	13811035	1	Tornillo Purga M6-12 Latón			
14B	56000053	1	Arandela Cobre 6-10-1,5			
15	17111021	2	Junta Codo Termostato			
16	17121027	1	Termostato			
17	17421037	1	Conjunto Soporte Termostato			
18	17121025	1	Codo Goma			
19	17121036	2	Abraz.			
21	17421019G.1	1	Tornillo (Grupo)			
22	17421038	1	Tornillo			
23A	174270802	1	Termocontacto			
			Figura A para Sistema Estándar			
23B	60900973	1	Termocontacto Bipolar 95° SG			
24	17121016	1	Tapón Drenaje			



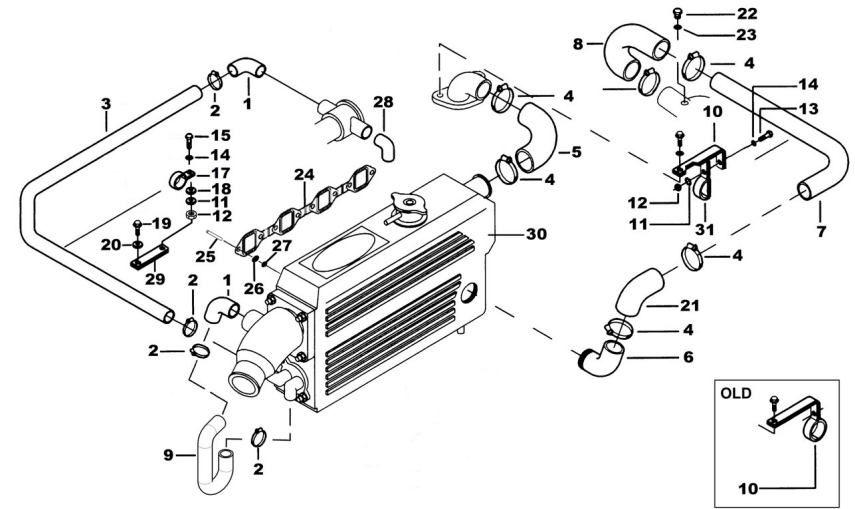
D GK01 3 1 Bomba de Agua Dulce

Fig.	Ref.	Cant.	Descr.	Obs	Desde	Hasta
25	17121013	1	Junta			
26	53033008	1	Arandela GROWER DIN 127-8 Cincada		08/02/2023	



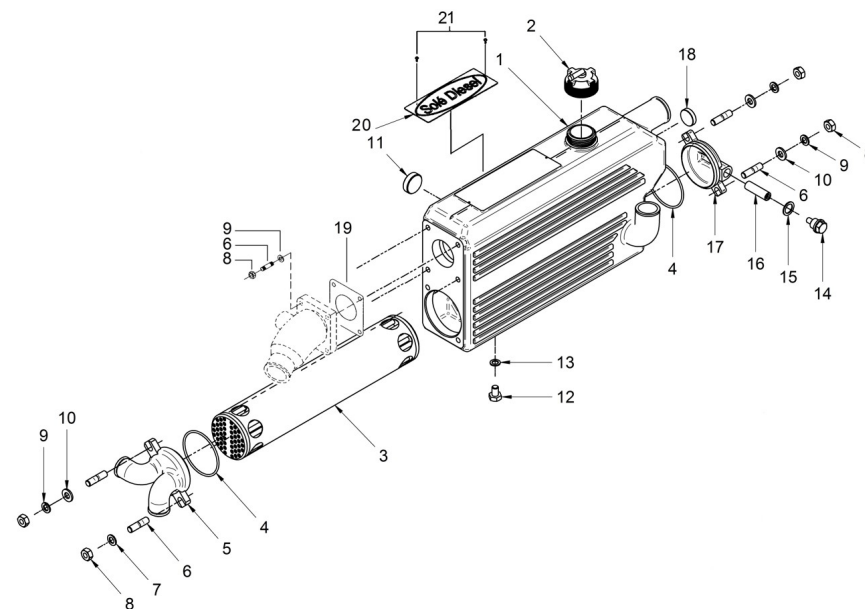
D GK01 3 2 **Circuito Intercambiador**

Fig.	Ref.	Cant.	Descr.	Obs	Desde	Hasta
1	14711021	2	Codo N°1			
2	54082025	8	Abraz.DIN 3017 25-40/12 W4			
3	M87503242	1	Manguera Refrig.Alta Calidad D. 32-42			
4	54082032	6	Abraz.DIN 3017 TX 35-50/12 W4			
5	17111022	1	Codo Goma			
6	17111011	1	Codo 1 1/8"			
7	17011022	1	Tubo Intercambiador A Motor			
8	16711016	1	Doble Codo Goma			
9	16111012	1	Manguera			
10	17111029	1	Brida Tubo			23/01/2023
10	17511014	1	Soporte Brida		23/01/2023	
11	53033006	2	Arandela GROWER DIN 127-6 Cincada			
12	52120006	1	Tuerca DIN 934 M6 8.8 (C.10) Cincada			
13	52102156	1	Tornillo DIN 933 M6-16 8.8 Cincado			
14	51030006	2	Arandela Acero DIN 125-6 Cincada			
15	52102157	1	Tornillo DIN 933 M6-20 8.8 Cincado			
17	59071452	1	Abraz. Fij.Tipo 1 42/15 W1			
18	51031006	1	Arandela DIN 9021 6 Cincada			
19	52202307	1	Tornillo DIN 933 M10-1,25-20 8.8			
20	53033010	1	Arandela GROWER DIN 127-10 Cincada			
21	15211026	1	Codo Goma			
22	12111076	1	Tapón			
23	56000073	1	Arandela Cobre 16-23-1,5			
24	17121035	1	Junta Colector Escape			
25	13311006	8	Espárrago M8			
26	17120049	8	Tuerca M8			
27	51030008	8	Arandela Acero DIN 125-8 Cincada			
28	60180007	1	Racor 1"			
29	13817011	1	Soporte Inst.Elect.			
30	17111000GR	1	Conjunto Refrig. Agua MINI-62 Grupo (Rec			
31	59071383	1	Abraz. Fij.Tipo 1 38/15 W1		23/01/2023	



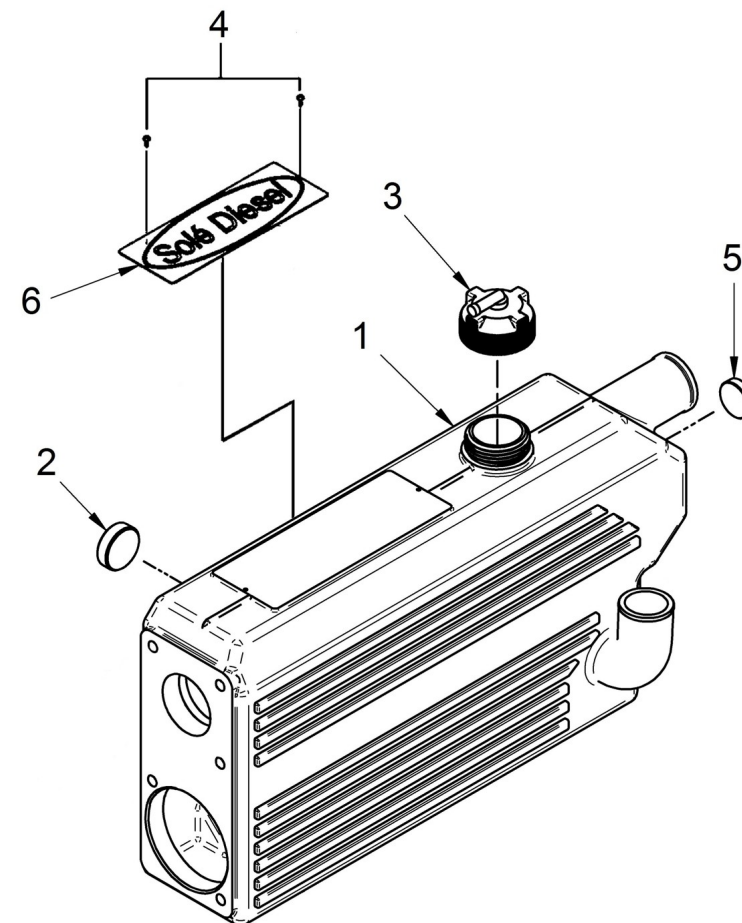
D 17111000R **Conjunto Refrig. Agua MINI-62 (R)**

Fig.	Ref.	Cant.	Descr.	Obs	Desde	Hasta
1	17111001	1	Cuerpo Refrigerador Agua			
2	13811010	1	Tapón Refrigerador			
3	17111004	1	Cuerpo Tubular			
4	18011008	2	Junta Tórica D. 72x3			
5	18011003	1	Tapa Refrigerador			
6	16511007	8	Espárrago Tapa Refrigerador			
7	51035010	1	Arandela DIN 433 M10 Cincada			
8	52120010	8	Tuerca DIN 934 M10 8.8 (C.10) Cincada			
9	53033010	8	Arandela GROWER DIN 127-10 Cincada			
10	51030010	3	Arandela Acero DIN 125-10 Cincada			
11	16513004	1	Tapón 1"			
12	54102306	1	Tornillo DIN 933 M10-16 Inox.			
13	56000061	1	Arandela Cobre 10-16-1,5			
14	18011009	1	Tapón Porta Ánodo			
15	56000073	1	Arandela Cobre 16-23-1,5			
16	18011031	1	Ánodo Sacrificio Motor 45 mm M.8			
17	18011002	1	Tapa Refrigerador			
18	12113092	1	Tapón			
19	17113016	1	Junta			
20	17111060	1	Placa "SOLE DIESEL"			
21	17111062	2	Tornillo Fijación Placa 2,9x6,5			



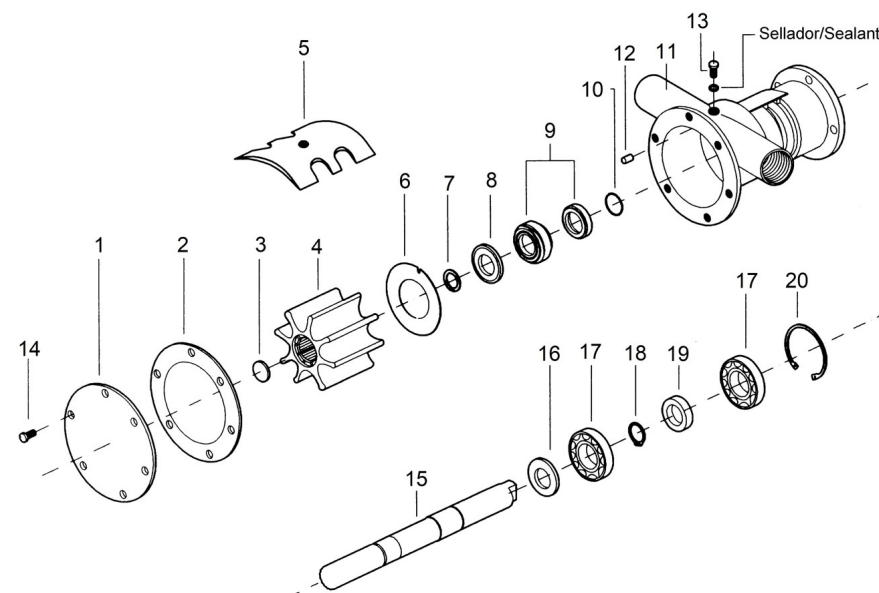
17111001C **Cuerpo Refrigerador Agua Con Tapón**

Fig.	Ref.	Cant.	Descr.	Obs	Desde	Hasta
1	17111001	1	Cuerpo Refrigerador Agua			
2	16513004	1	Tapón 1"			
3	13811010	1	Tapón Refrigerador			
4	17111062	2	Tornillo Fijación Placa 2,9x6,5			
5	12113092	1	Tapón			
6	17111060	1	Placa "SOLE DIESEL"			



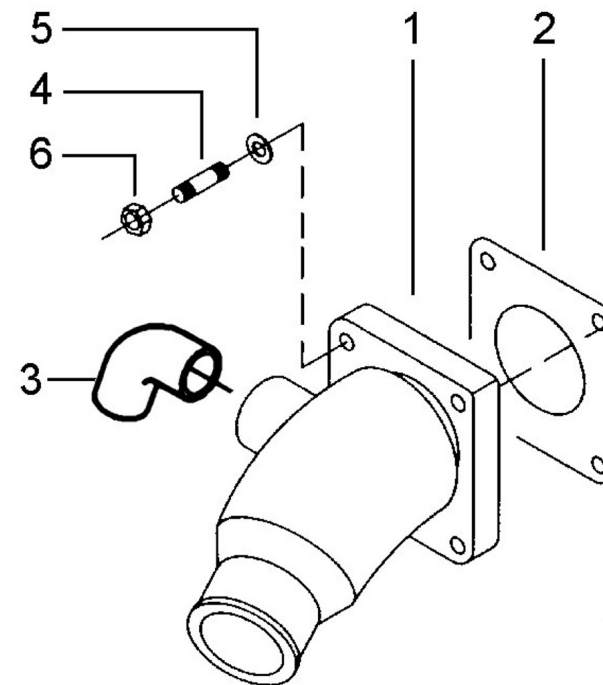
36511000 Bomba Cruceta 1" del 74 al 616

Fig.	Ref.	Cant.	Descr.	Obs	Desde	Hasta
1	34711002	1	Tapa Bomba			
2	34711003	1	Junta Tapa			
3	34711041	1	Tapón Rodete			
4	34711008	1	Turbina 1"			
5	34711005	1	Leva			
6	34711026	1	Disco Rozamiento			
7	54040016	1	Anillo Elástico DIN 471 E-16 INOX			
8	36511018	1	Arandela Tope Sello			
9	36511019	1	Sello Mecánico			
10	33311013	1	Junta Tórica D. 15x2			
11	36511001	1	Cuerpo Bomba			
12	36511017	1	Pasador 3x6			
13	54108154	1	Tornillo DIN 84 M6-10 Inox.			
14	54102154	6	Tornillo DIN 933 M6-10 Inox.			
15	36511010	1	Eje Bomba			
16	36511015	1	Grueso 17x24x7			
17	33311014	2	Rodamiento a Bolas 6203			
18	53040017	1	Anillo Elástico DIN 471 E-17			
19	36511020	1	Retén 16-30-7			
20	53041040	1	Anillo Elástico DIN 472 I-40			



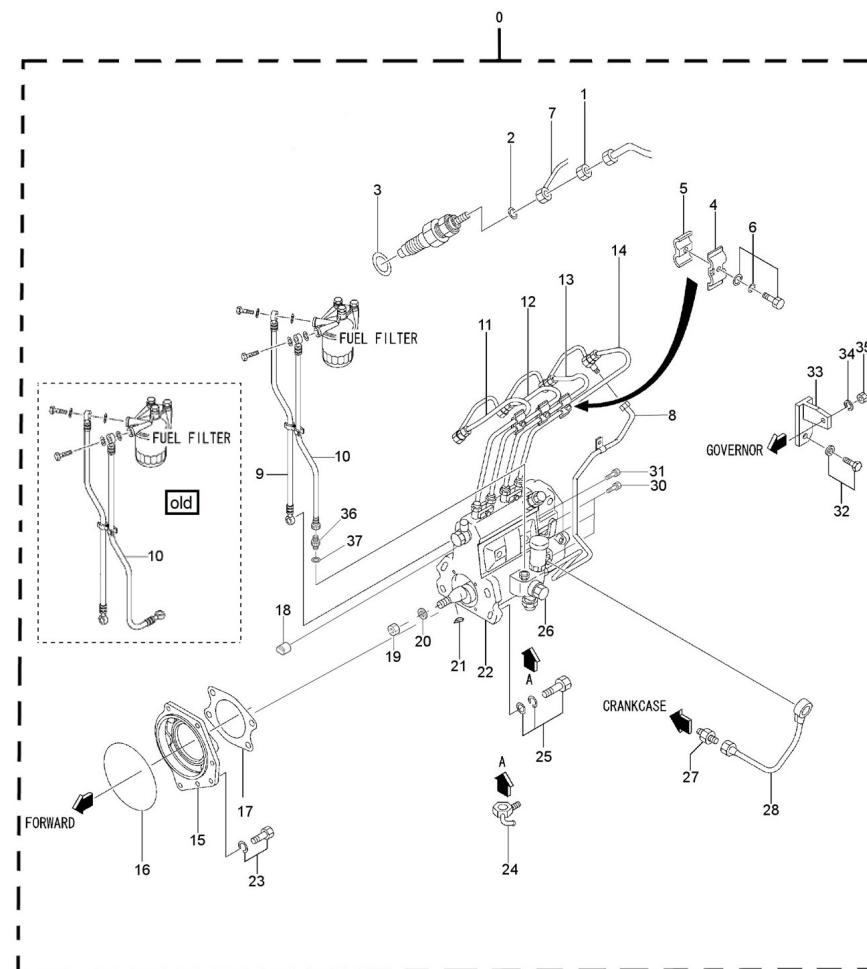
D MI62 3 3 **Escape Humedo**

Fig.	Ref.	Cant.	Descr.	Obs	Desde	Hasta
1	17113015	1	Codo Escape Húmedo			
2	17113016	1	Junta			
3	14711021	1	Codo N°1			
4	16511007	4	Espárrago Tapa Refrigerador			
5	51030010	4	Arandela Acero DIN 125-10 Cincada			17/10/2017
5	53033010	4	Arandela GROWER DIN 127-10 Cincada		18/10/2017	
6	55120110	4	Tuerca DIN 934 M10 Latón EXA14			



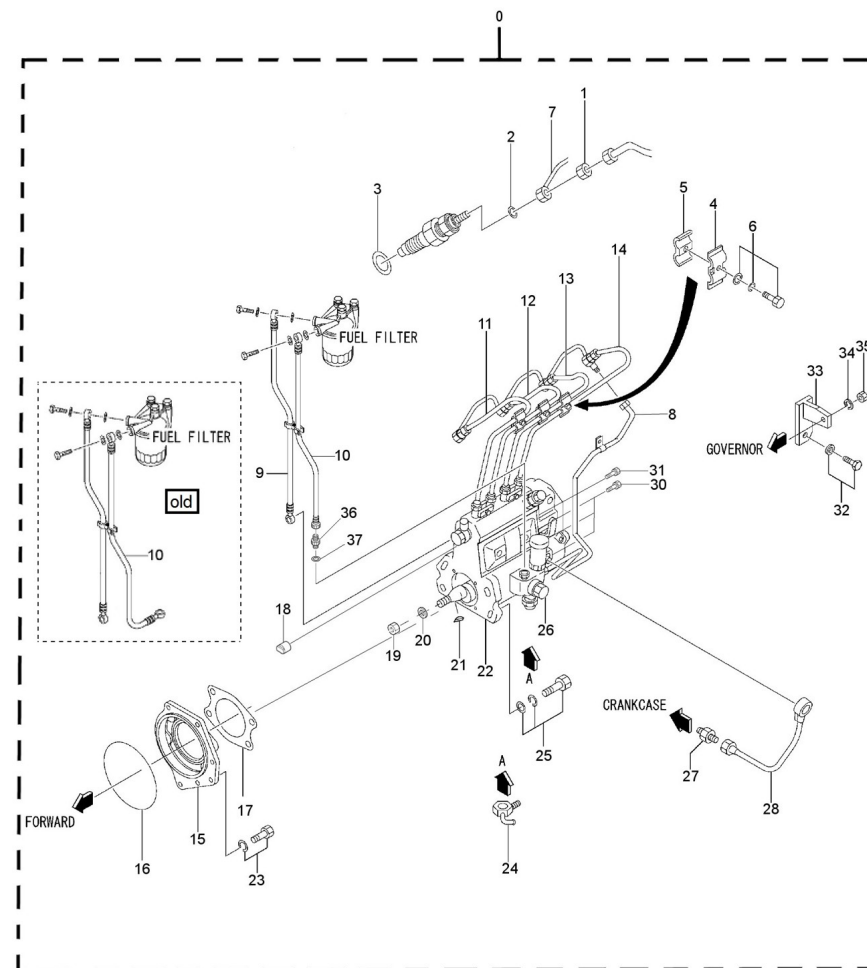
D GK01 4 1 Tubos de Inyección

Fig.	Ref.	Cant.	Descr.	Obs	Desde	Hasta
0	17125001G.1	1	Bomba Inyectora Grupo (1500 r.p.m.)			
1	13824024	4	Tuerca			
2	17424025G.1	4	Junta tubo de retorno (Grupo)			
3	13824013	4	Arandela Inyector			
4	13124018	3	Abraz.			
5	13124017	3	Abraz.			
6	13124019	3	Tornillo			
7	17124005	1	Tubo gasoil			
8	17124006G	1	Tubo gasoil (Grupo)			
9	17124007G	1	Tubo gasoil (Grupo)			
10	17124008G	1	Tubo gasoil (Grupo)			02/10/2018
10	17A24007	1	Tubo Flexible Alim.Combustible		03/10/2018	
11	17124015G	1	Tubo Inyección N.1 (Grupo)			
12	17124016G	1	Tubo Inyección N.2 (Grupo)			
13	17124019G	1	Tubo Inyección N.3 (Grupo)			
14	17124022G	1	Tubo Inyección N.4 (Grupo)			
15	17125005G	1	SopORTE Bomba Inyectora (Grupo)			
16	13325001	1	Anillo Tórico			
17	17425028	1	Junta			
18	13325203	1	Tapa Cremallera Mando			
19	13325274	1	Tuerca con Cilindrosindro			
20	13325273	1	Arandela Elástica			
21	13325268	1	Chaveta Circular			
22	(*)	1	No Disponible			
23	17125004.1	1	Tornillo			
24	17424027	1	Racor			
25	17425029	4	Tornillo			
26	13325100	1	Bomba Alimentación			
27	17424032	1	Conector			
28	17125010G	1	Tubo Aceite (Grupo)			
30	17425004	6	Tornillo			



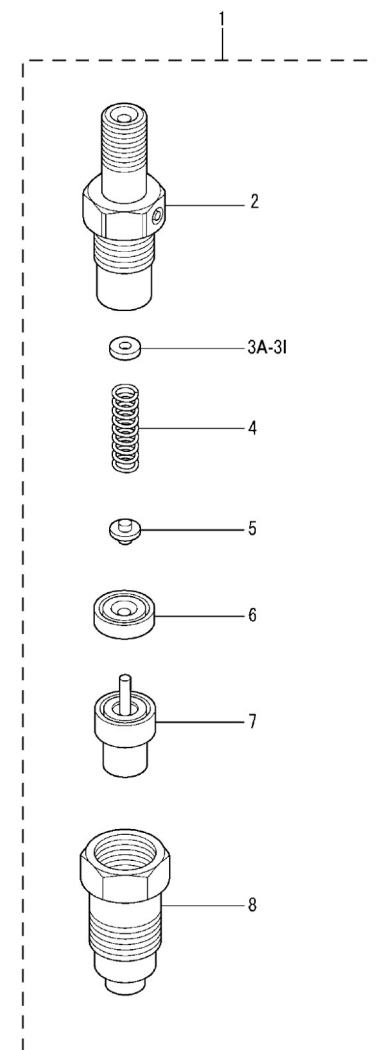
D GK01 4 1 Tubos de Inyección

Fig.	Ref.	Cant.	Descr.	Obs	Desde	Hasta
31	17425003	1	Tornillo			
32	13322079	1	Tornillo			
33	17125006G	1	Soporte Bomba (Grupo)			
34	13321016	1	Arandela Elástica			
35	17120049	1	Tuerca M8			
36	17A24003	1	Racor		03/10/2018	
37	17424008	1	Arandela		03/10/2018	



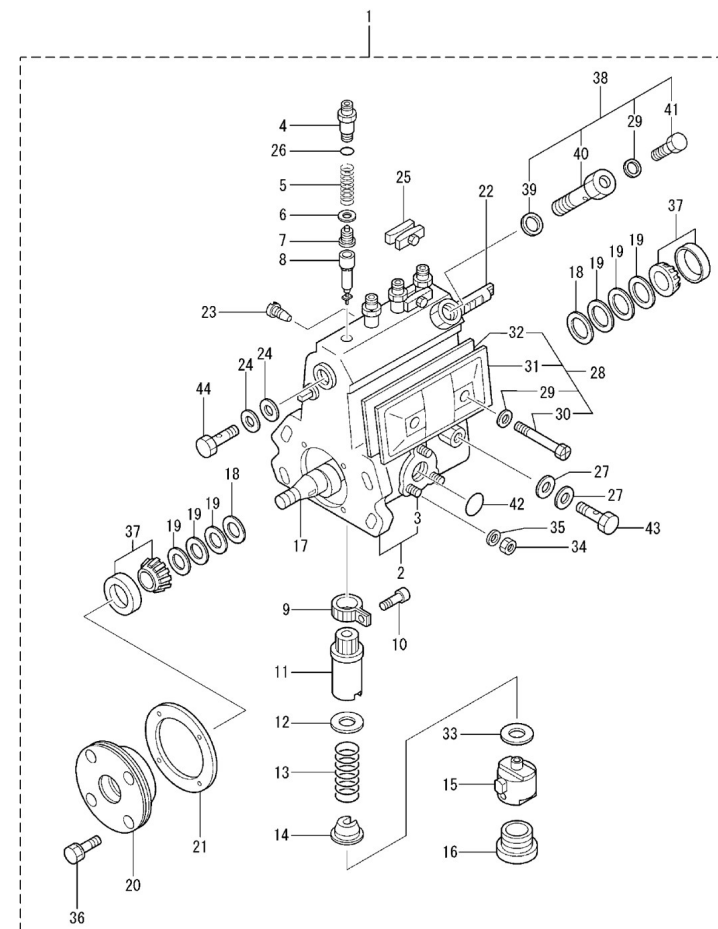
D GK01 4 2 **Inyector Completo**

Fig.	Ref.	Cant.	Descr.	Obs	Desde	Hasta
1	13826001	4	Inyector Completo			
2	13826002	4	Cuerpo			
3	13826010	0	Arandela 1,25	#		
3A	13826011	0	Arandela 1,30	#		
3B	13826012	0	Arandela 1,35	#		
3C	13826013	0	Arandela 1,40	#		
3D	13826014	0	Arandela 1,45	#		
3E	13826015	0	Arandela 1,50	#		
3F	13826016	0	Arandela 1,55	#		
3G	13826017	0	Arandela 1,60	#		
3H	13826019	0	Arandela 1,65	#		
3I	13826020	0	Arandela 1,70	#		
4	13826004	4	Muelle Presión			
5	13826003	4	Pasador			
6	13826007	4	Distanciador			07/01/2020
7	13826018	4	Tobera			
8	13826006	4	Tuerca			



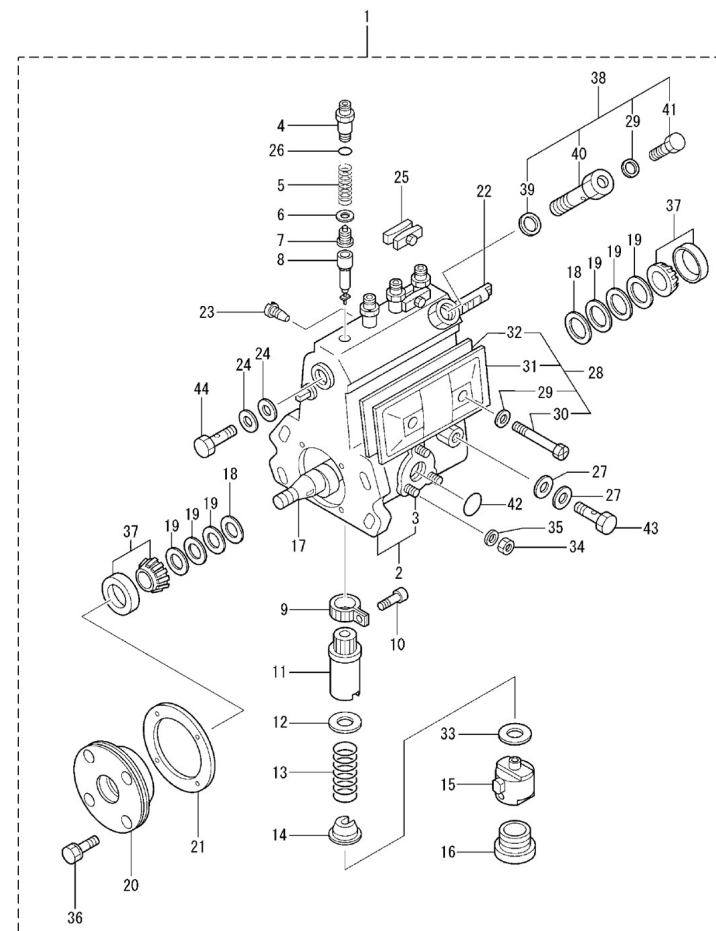
D GK01 4 3 Bomba Inyectora

Fig.	Ref.	Cant.	Descr.	Obs	Desde	Hasta
1	(*)	1	No Disponible			
2	17425005.1	1	SopORTE Bomba Inyectora			
3	13325239	3	Espárrago Bomba Alimentación			
4	17425046	4	Porta Válvula Suministro			
5	17425014	4	Muelle Válvula			
6	17425012	4	Junta			
7	17425008	4	Válvula			
9	13325241	4	Sector Dentado Regulación			
10	13325240	4	Tornillo Fijación Sector Dent.			
11	17425015	4	Manguito Mando control			
12	17425011	4	Asiento Superior Muelle			
13	13325244	4	Muelle Embolo			
14	17425013	4	Asiento Inferior Muelle			
15	13325261	4	Subconjunto Empujador			
16	17425022	4	Tapón			
18	13325226	2	Anillo Ajuste			
19	13325219	0	Arandela Ajuste 0,1	#		
19A	13325220	0	Arandela Ajuste 0,12	#		
19B	13325221	0	Arandela Ajuste 0,14	#		
19C	13325222	0	Arandela Ajuste 0,16	#		
19D	13325223	0	Arandela Ajuste 0,18	#		
19F	13325225	0	Arandela Ajuste 0,5	#		
19G	13325224	0	Arandela Ajuste 0,3	#		
19H	17425030	0	Suplemento Ajuste T=1,00	#		
19I	17425031	0	Suplemento Ajuste T=1,50	#		
19J	17425032	0	Suplemento Ajuste T=2,00	#		
19K	17425033	0	Suplemento Ajuste T=0,03	#		
20	13325271	1	Tapa Porta Cojinete			
21	17425025	1	Junta			
22	17425006	1	Cremallera control			
23	17425027	1	Tornillo			



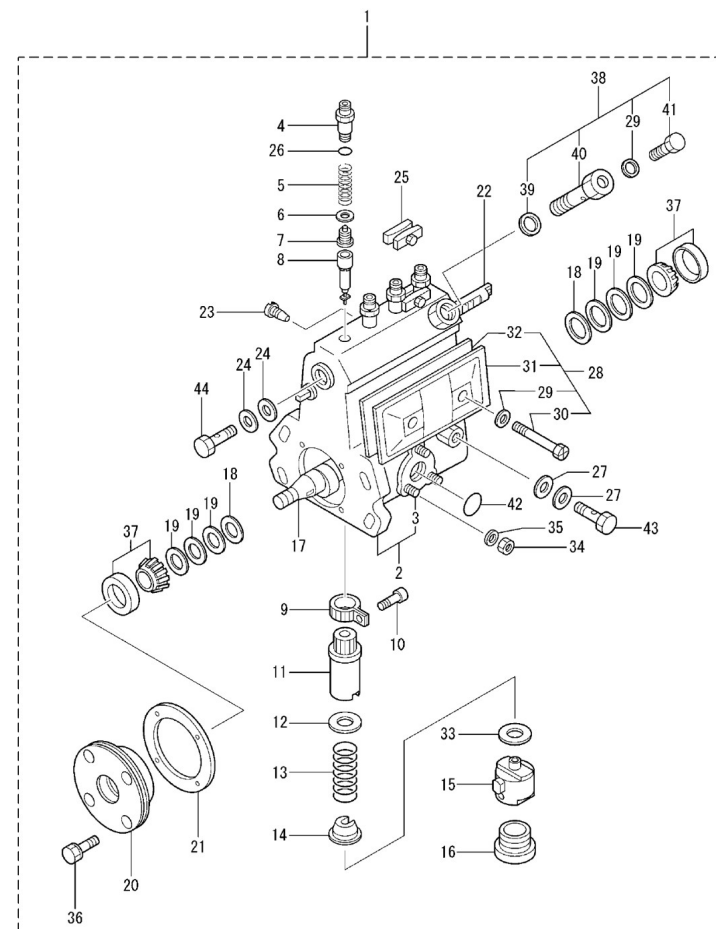
D GK01 4 3 Bomba Inyectora

Fig.	Ref.	Cant.	Descr.	Obs	Desde	Hasta
24	13325202	2	Arandela Junta			
25	17425035	2	Placa			
26	17425010	4	Junta Tórica			
27	13825031.3	2	Arandela			
28	17425040	1	Tapa Bomba			
29	13325215	2	Junta Tornillo			
30	17425041	2	Tornillo			
31	17425042	1	Tapa			
32	17425043	1	Junta			
33	13125014	0	Suplemento Ajuste T=0,6	#		
33A	13325253	0	Arandela Ajuste 0,7	#		
33B	13325254	0	Arandela Ajuste 0,8	#		
33C	13325255	0	Arandela Ajuste 0,9	#		
33D	13325256	0	Arandela Ajuste 1,0	#		
33F	13325257	0	Arandela Ajuste 1,1	#		
33G	13325258	0	Arandela Ajuste 1,2	#		
33H	13325259	0	Arandela Ajuste 1,3	#		
33I	13325260	0	Arandela Ajuste 1,4	#		
33J	13325246	0	Arandela Ajuste 0,1	#		
33K	13125015	0	Arandela Ajuste T=0,2	#		
33L	13325249	0	Arandela Ajuste 0,3	#		
33M	13125017	0	Arandela Ajuste T=0,4	#		
33N	13125018	0	Arandela Ajuste T=0,5	#		
33Ñ	13325247	0	Arandela Ajuste 0,15	#		
33O	17425034	0	Arandela Ajuste 0,13	#		
34	17425019	3	Tuerca			
35	17425007	3	Arandela			
36	13325272	4	Tornillo con Arandela			
37	13325217	2	Rodamiento Aguja Cónico 30203			
38	13325212	1	Subconjunto Purga Aire			
39	13325213	1	Arandela Boquilla			



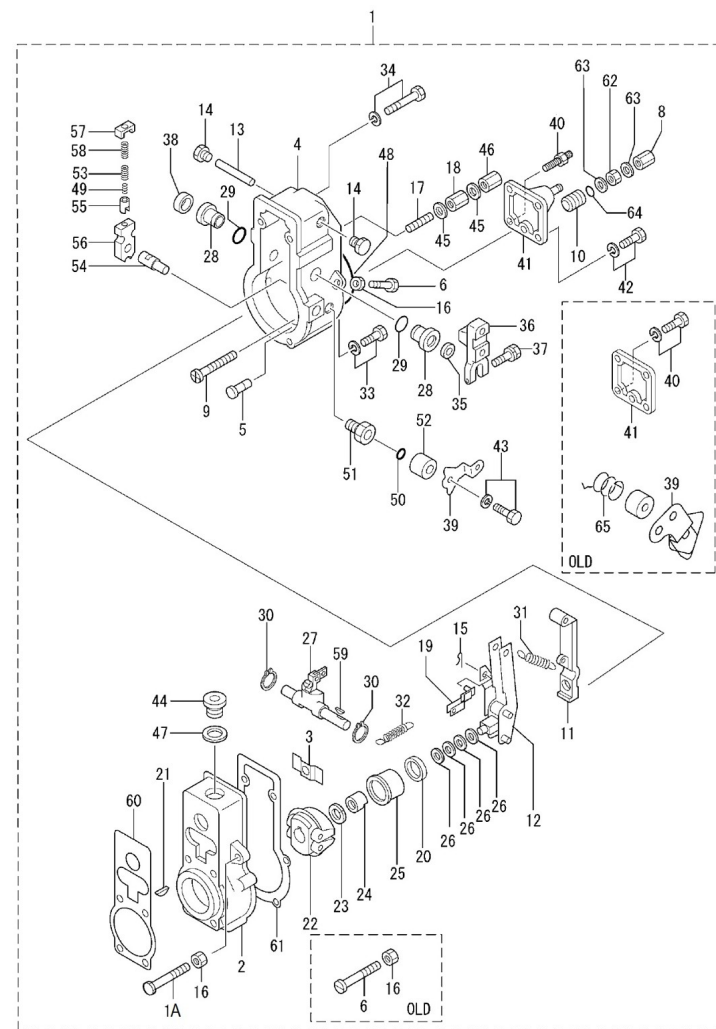
D GK01 4 3 Bomba Inyectora

Fig.	Ref.	Cant.	Descr.	Obs	Desde	Hasta
40	13325214	1	Boquilla Purga Aire			
41	13325216	1	Tornillo Purga Aire			
42	13325234	1	Anillo Tórico			
43	13325231	1	Tornillo Racor			
44	13325201	1	Tornillo Racor			



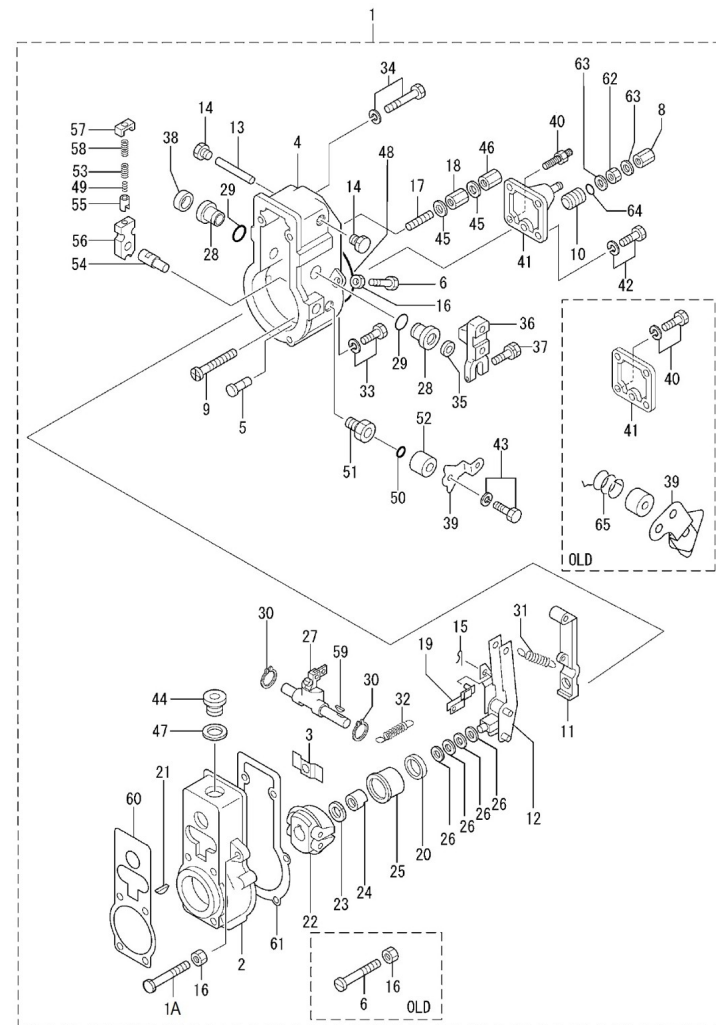
D GK01 4 4 Despiece Regulador

Fig.	Ref.	Cant.	Descr.	Obs	Desde	Hasta
1	(*)	1	No Disponible		01/01/2016	
2	17425201	1	Carcasa Regulador			
3	17425203	1	Placa			
4	17425208	1	Tapa Regulador			
5	17425209	1	Pasador			
6	17425210	3	Tornillo			
8	17425217	1	Tuerca			
9	17425212	1	Tornillo			
10	17425213	1	Casquillo			
11	17425218	1	Palanca			
12	17425245	1	Palanca control			
13	17425222	1	Eje Soporte Palanca			
14	17425223	2	Tapón			
15	17425246	1	Pasador			
16	17425211	1	Tuerca			
17	17425230	1	Porta Tuerca			
18	17425232	1	Tuerca			
19	17425247	1	Sujeción			
20	17425239	1	Rodamiento			
21	17425205	1	Chaveta			
22	17425235G	1	Conjunto Contrapeso (Grupo)			
23	13325273	1	Arandela Elástica			
24	17425237	1	Tuerca			
25	17425238	1	Manguito Mando Regulador			
26	17425240	0	Arandela T=0,2	#		
26A	17425241	0	Arandela T=0,3	#		
26B	17425242	0	Arandela T=0,4	#		
26C	17425243	0	Arandela T=0,1	#		
26D	17425244	0	Arandela T=1,0	#		
27	17425250	1	Palanca			
28	17425227	2	Casquillo			



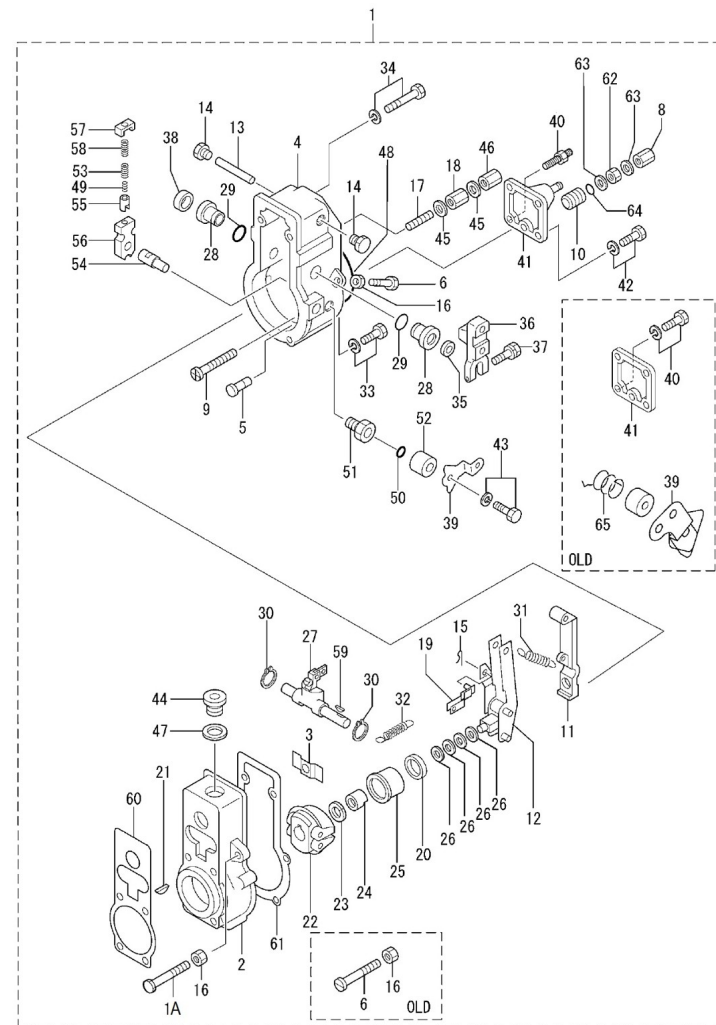
D GK01 4 4 Despiece Regulator

Fig.	Ref.	Cant.	Descr.	Obs	Desde	Hasta
29	17425226	2	Junta Tórica			
30	17425251	2	Anillo Elástico			
32	17425248	1	Muelle			
33	17425255	4	Tornillo			
34	17425300	2	Tornillo			
35	17425229	1	Retén Aceite			
36	17425224G	1	Palanca (Grupo)			
37	17425225	1	Tornillo			
38	17425228	1	Tapón			
39	17425259G	1	Palanca (Grupo)			
40	17425269	2	Espárrago			06/02/2020
40	17425271	2	Espárrago		06/02/2020	
41	17425296	1	Placa			
42	17425297	2	Tornillo			
43	17425260G	1	Tornillo (Grupo)			
44	17425206	1	Tapón			
45	13325213	2	Arandela Boquilla			
46	17425233	1	Tuerca			
47	17425207	1	Arandela			
48	17425295	1	Suplemento			
49	17425276	1	Muelle			
50	17425257	1	Junta Tórica			
51	17425256G	1	Casquillo (Grupo)			
52	17425258G	1	Tapa Muelle (Grupo)			
53	17425275	1	Muelle			
54	17425279	1	Eje Regulador			
55	17425277	1	Tope Muelle			
56	17425278	1	Palanca			
57	17425273	1	Placa			
58	17425274	1	Muelle			
59	17425252	1	Chaveta			



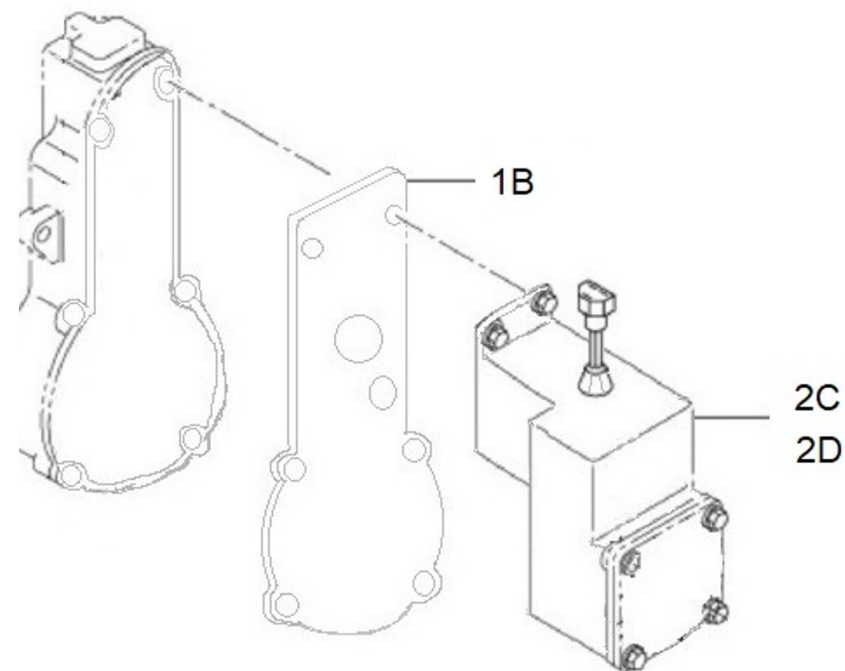
D GK01 4 4 Despiece Regulator

Fig.	Ref.	Cant.	Descr.	Obs	Desde	Hasta
60	17425204	1	Junta			
61	17425202	1	Junta			
62	17425215	1	Tuerca			
63	17225025	2	Arandela			
64	17425214	1	Junta Tórica			



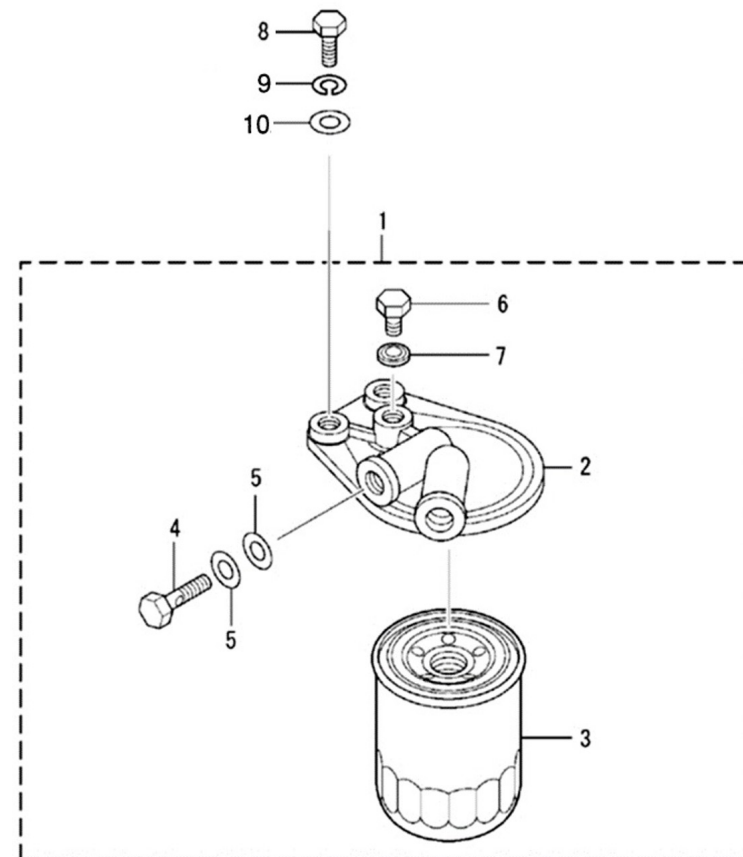
D GK01 4 4B Actuador Paralelo

<i>Fig.</i>	<i>Ref.</i>	<i>Cant.</i>	<i>Descr.</i>	<i>Obs</i>	<i>Desde</i>	<i>Hasta</i>
1B	60972518	1	Kit Montaje para actuador 175 Series			
Figura B para Sistema Paralelo						
2C	60972516	1	Actuador Integrado G.A.C. 175 Series 12V			
Figura C para Sistema Paralelo 12V						
2D	60972520	1	Actuador Integrado G.A.C. 175 Series 24V			
Figura D para Sistema Paralelo 24V						



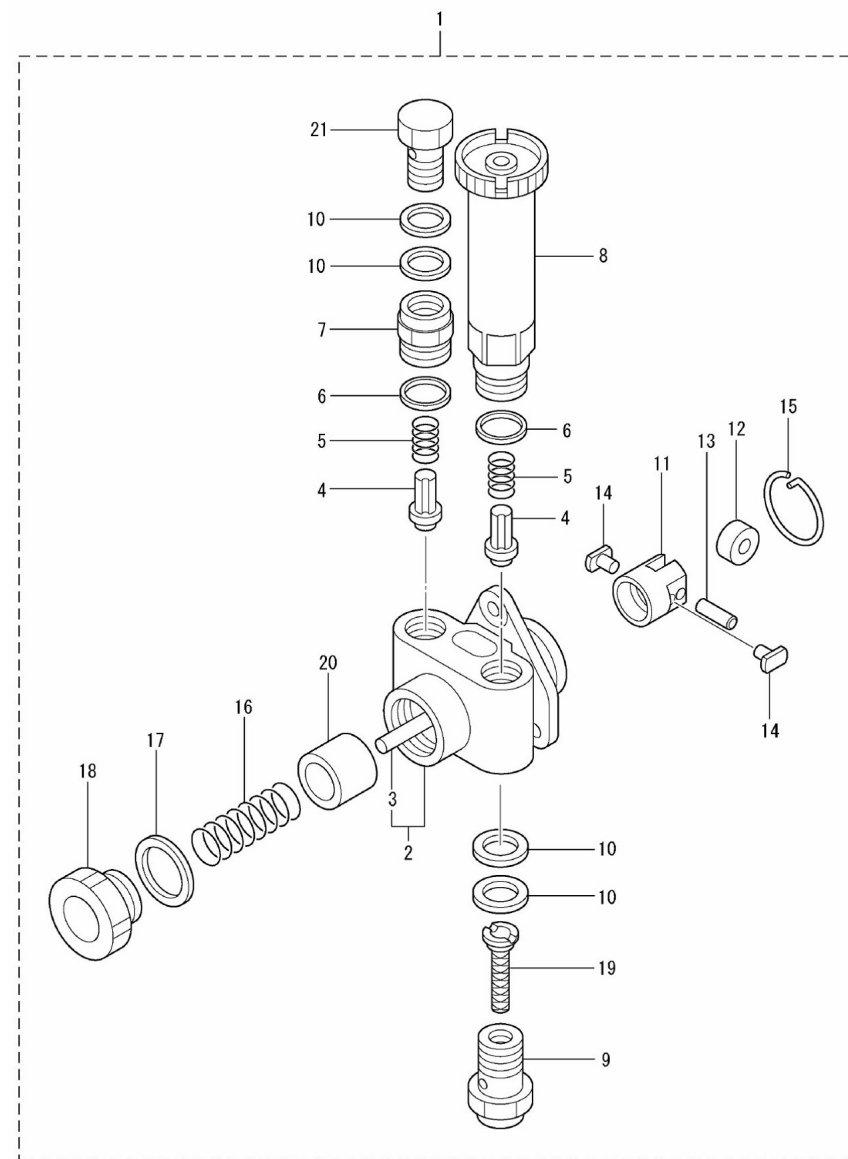
D GK01 4 5 **Circuito de Combustible**

Fig.	Ref.	Cant.	Descr.	Obs	Desde	Hasta
1	17424020	1	Conjunto Filtro			
2	17424001	1	Soporte Filtro			
3	17414022	1	Elemento Filtro Gasoil MINI-74 SM-105			
4	17424003	2	Racor			
5	17424008	4	Arandela			
6	13324072	1	Tapón			
7	13324011	1	Arandela Junta			
8	52102259	2	Tornillo DIN 933 M8-30 8.8 Cincado			
9	53033008	2	Arandela GROWER DIN 127-8 Cincada			



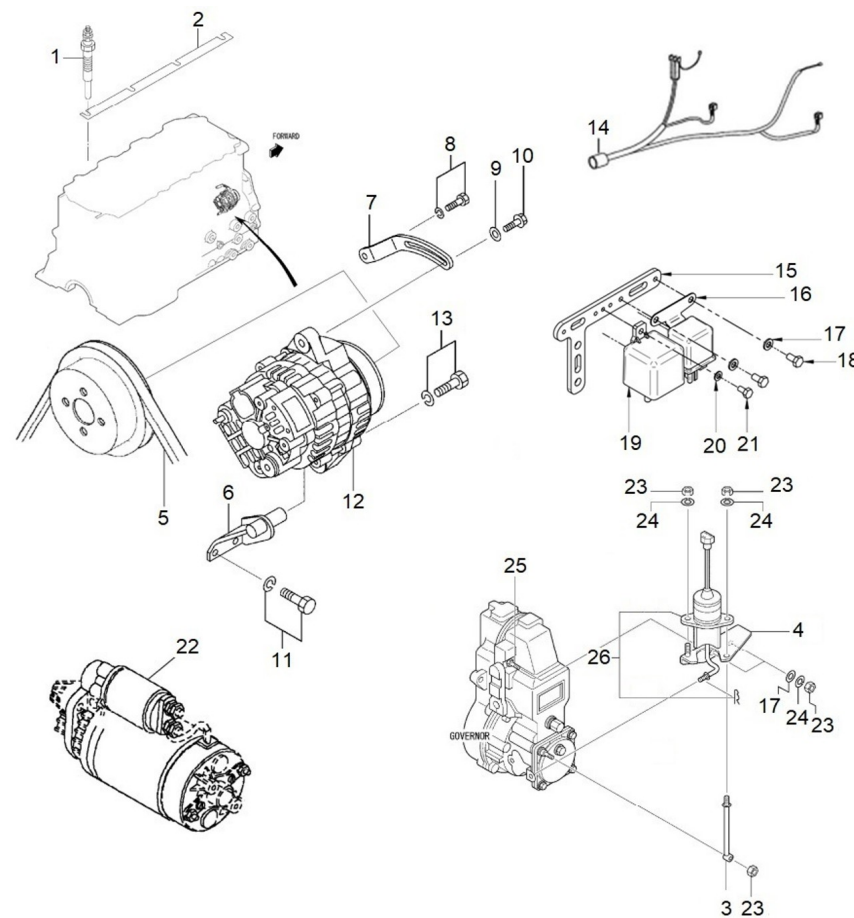
D MI74 4 6 Bomba Alimentación

Fig.	Ref.	Cant.	Descr.	Obs	Desde	Hasta
1	13325100	1	Bomba Alimentación			
2	13325107	1	Cuerpo y Varilla Empuje Comple			
3	13325120	1	Varilla Empuje			
4	13325106	2	Valvula control			
5	13325105	2	Muelle Válvula Retención			
6	13325104	2	Arandela			
7	13325103	1	Soporte Válvula			
8	17425102	1	Bomba Cebado Completa			
9	13325112	1	Tornillo Racor			
10	17425106	4	Arandela			
11	13325115	1	Empujador Bomba Alimentación			
12	13325118	1	Rodillo			
13	13325117	1	Pasador			
14	13325116	2	Dedo Guia			
15	13325119	2	Anillo Retención			
16	13325110	1	Muelle Pistón			
17	13325109	1	Arandela			
18	13325108	1	Tapón Cámara Pistón			
19	13325113	1	Tela Metálica Del Filtro			
20	13325111	1	Pistón			
21	17425105	1	Tornillo Racor			
NS	17425121	1	Retén Aceite			



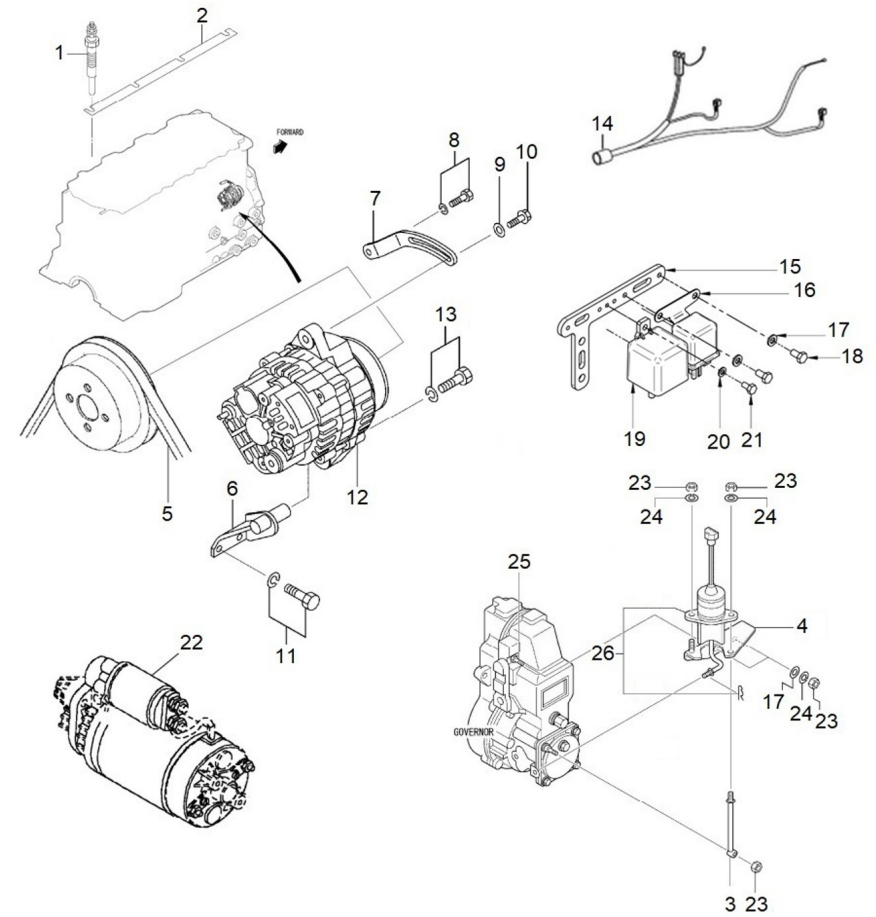
D MI63GTST 05 1 Sistema Eléctrico 12V

Fig.	Ref.	Cant.	Descr.	Obs	Desde	Hasta
1	17127017	4	Bujía Pre calentamiento			
2	17127018	1	Placa Bujías			
3	17427006G	1	Varilla Soporte (Grupo)			
4	17427005G	1	Soporte Paro (Grupo)			
5	15217103	1	Correa Tipo AX 38EP 965			
6	17127002	1	Soporte Alt.			
7	17127007	1	Tensor Alt.			
8	17421012G.1	1	Tornillo (Grupo)			
9	51031008	1	Arandela DIN 9021 8 Cincada			
10	13827012	1	Tornillo			
11	17720010	2	Tornillo			
12	17127010	1	Alt. 12V/40A			
13	17127004G	1	Tornillo (Grupo)			
14	60971505	1	Inst. Elect. MINI-63 ETR			
15	17117001	1	Soporte Relés			
16	13827005	1	Relé Bujías			
17	51030006	2	Arandela Acero DIN 125-6 Cincada			
18	52102154	4	Tornillo DIN 933 M6-10 8.8 Cincado			
19	18217005	1	Relé 12V 12V-100A			
20	52102104	1	Tornillo DIN 933 M5-10 8.8 Cincado			
21	51030005	1	Arandela Acero DIN 125-5 Cincada			
22	17127001	1	Motor de arranque 12 V			
23	17223032	5	Tuerca			
24	53033006	4	Arandela GROWER DIN 127-6 Cincada			
25	17427003G	1	Varilla Paro (Grupo)			
26	17424025G	1	Paro Eléctrico 12V ETR			
NS	13817011	1	Soporte Inst.Elect.			



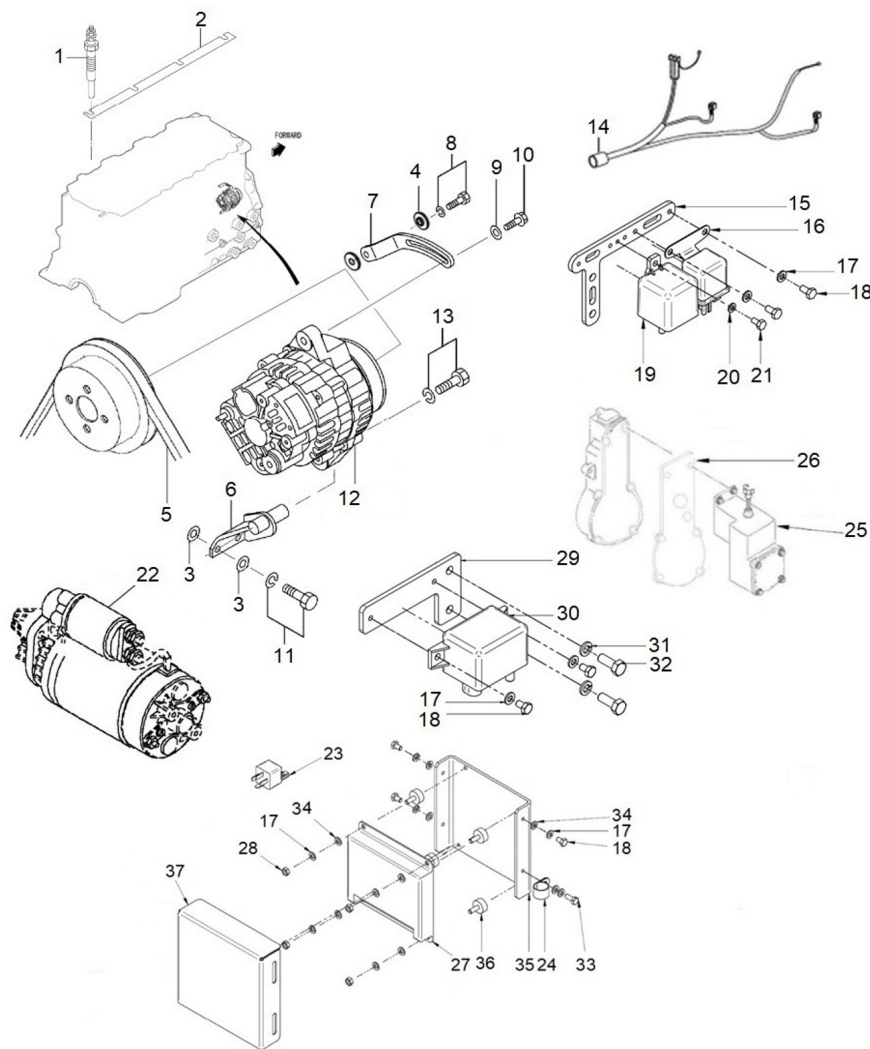
D MI63GTST 05 2 Sistema Eléctrico 24V

Fig.	Ref.	Cant.	Descr.	Obs	Desde	Hasta
1	17527017.2	4	Bujía Pre calentamiento 24V			
2	17127018	1	Placa Bujías			
3	17427006G	1	Varilla Soporte (Grupo)			
4	17427005G	1	Soporte Paro (Grupo)			
5	17117021	1	Correa Tipo SPAX 1030 / RECMF-6395			
6	17127003G	1	Soporte Alt. (Grupo)			
7	17127007.1	1	Tensor Alt.			
8	17421012G.1	1	Tornillo (Grupo)			
9	51031008	1	Arandela DIN 9021 8 Cincada			
10	13827012	1	Tornillo			
11	17720010	2	Tornillo			
12	17417024	1	Alt. 28V/55A Encasquillado D-10			
13	17127004G	1	Tornillo (Grupo)			
14	60971505	1	Inst. Elect. MINI-63 ETR			
15	17117001	1	Soporte Relés			
16	17527006	1	Relé Bujías 24V			
17	51030006	2	Arandela Acero DIN 125-6 Cincada			
18	52102154	4	Tornillo DIN 933 M6-10 8.8 Cincado			
19	17417005	1	Relé 24V 24V-100A			
20	52102104	1	Tornillo DIN 933 M5-10 8.8 Cincado			
21	51030005	1	Arandela Acero DIN 125-5 Cincada			
22	17127001.2	1	Motor de arranque 24 V			
23	17223032	5	Tuerca			
24	53033006	4	Arandela GROWER DIN 127-6 Cincada			
25	17427003G	1	Varilla Paro (Grupo)			
26	17425264.2	1	Paro Eléctrico 24V ETR Grupo			
NS	13817011	1	Soporte Inst.Elect.			



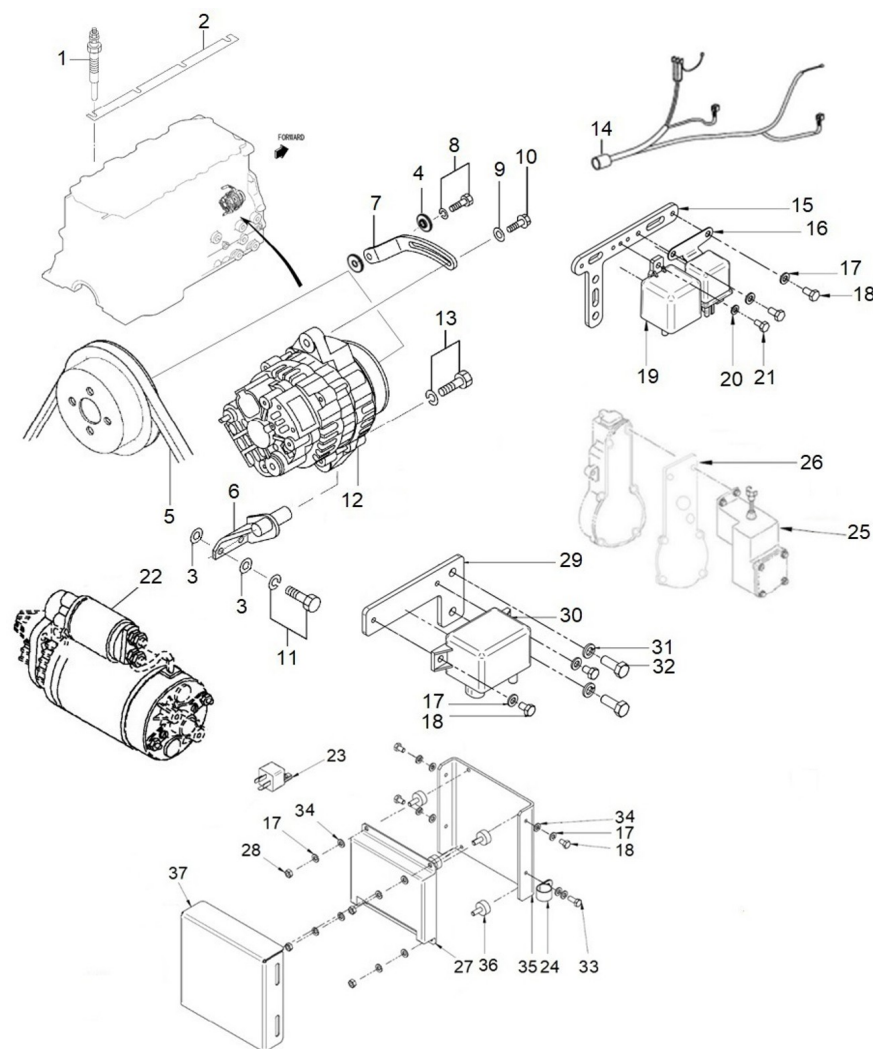
D MI63GTST 05 3 Sistema Eléctrico Paralelo 12V

Fig.	Ref.	Cant.	Descr.	Obs	Desde	Hasta
1	17127017	4	Bujía Precalentamiento			
2	17127018	1	Placa Bujías			
3	17117024	4	Casquillo Baquelita Soporte			
4	17117012	2	Casquillo Baquelita Tensor			
5	15217103	1	Correa Tipo AX 38EP 965			
6	17127002G.1	1	Soporte Alt. (Grupo) Libre Masa			
7	17127007G.1	1	Tensor Alt. (Grupo) Libre Masa			
8	17421012G.1	1	Tornillo (Grupo)			
9	51031008	1	Arandela DIN 9021 8 Cincada			
10	13827012	1	Tornillo			
11	17720010	2	Tornillo			
12	17127010	1	Alt. 12V/40A			
13	17127004G	1	Tornillo (Grupo)			
14	60971506	1	Inst. Elect. G. MINI-63 Libre Masa COMAP			
15	17117001	1	Soporte Relés			
16	13827005	1	Relé Bujías			
17	51030006	2	Arandela Acero DIN 125-6 Cincada			
18	52102154	4	Tornillo DIN 933 M6-10 8.8 Cincado			
19	18217005	1	Relé 12V 12V-100A			
20	52102104	1	Tornillo DIN 933 M5-10 8.8 Cincado			
21	51030005	1	Arandela Acero DIN 125-5 Cincada			
22	17127001	1	Motor de arranque 12 V			
23	63900028	1	Relé 12V 20/30A NO+NC			
24	59071224	1	Abrazadera Fij. RSGU 1 22/15 W1		15/11/2023	
24	59071324	1	Abrazadera Fij. RSGU 1 32/15 W1		15/11/2023	
25	60972516	1	Actuador Integrado G.A.C. 175 Series 12V			
26	60972518	1	Kit Montaje para actuador 175 Series			
27	60972521	1	Unidad de Control G.A.C. ESD-5500 Series			
28	52120006	4	Tuerca DIN 934 M6 8.8 (C.10) Cincada			
29	17117107	1	Placa Porta Relés (Libre Masa)			05/06/2016
29	17117113	1	Soporte Relé Libre Masa		06/06/2016	



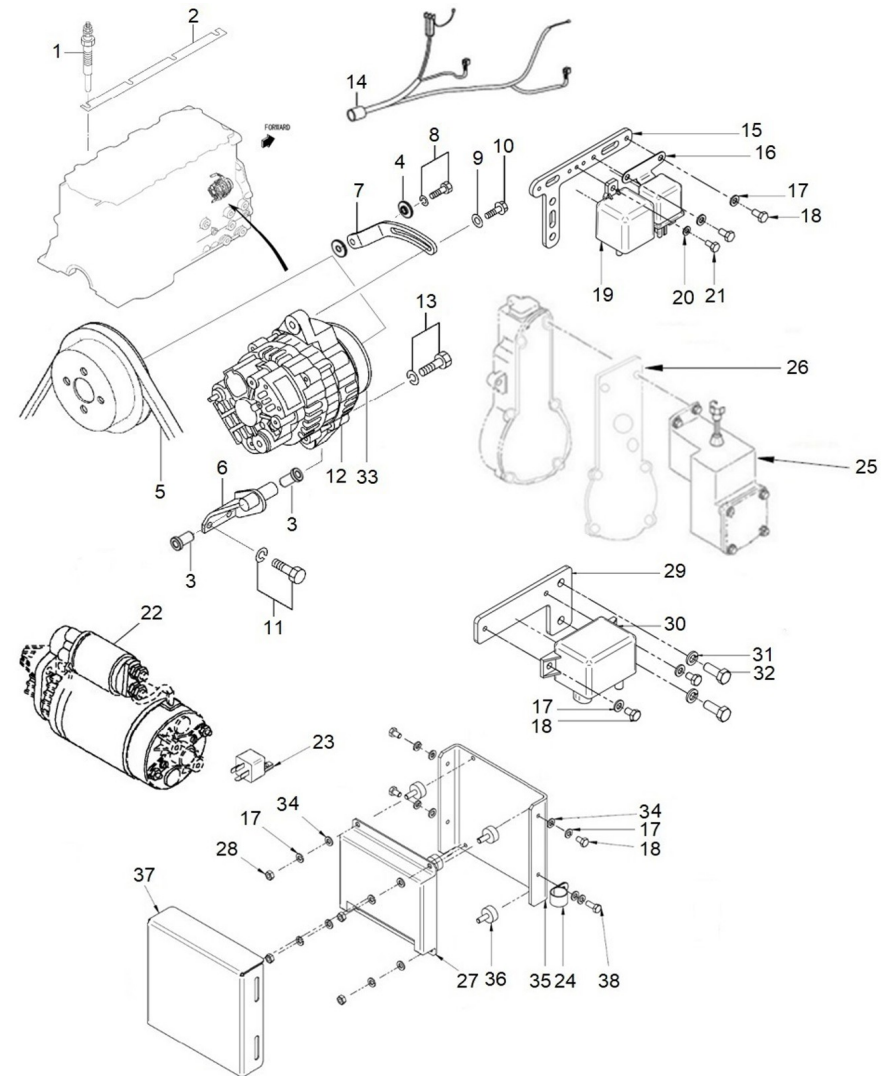
D MI63GTST 05 3 Sistema Eléctrico Paralelo 12V

Fig.	Ref.	Cant.	Descr.	Obs	Desde	Hasta
30	19017104	1	Relé 12 V.Bipolar			05/06/2016
30	19017113	1	Relé 12V Libre Masa Nagares		06/06/2016	
31	53033008	2	Arandela GROWER DIN 127-8 Cincada			
32	52102257	2	Tornillo DIN 933 M8-20 8.8 Cincado			
33	52102156	1	Tornillo DIN 933 M6-16 8.8 Cincado			
34	53033006	12	Arandela GROWER DIN 127-6 Cincada			
35	17317007	1	Soporte Unidad electrónica paralelo			
36	17A14009	4	Soporte Cilindro antivibratorio M6			
37	17317008	1	Tapa Unidad electrónica paralelo			
NS	13817011	1	Soporte Inst.Elect.			
NS	60974205	1	Instalación Auxiliar Paralelo Gama Mitsubishi			31/05/2023
NS	60974229	1	Instalación Auxiliar Paralelo TAC Grupo		01/06/2023	



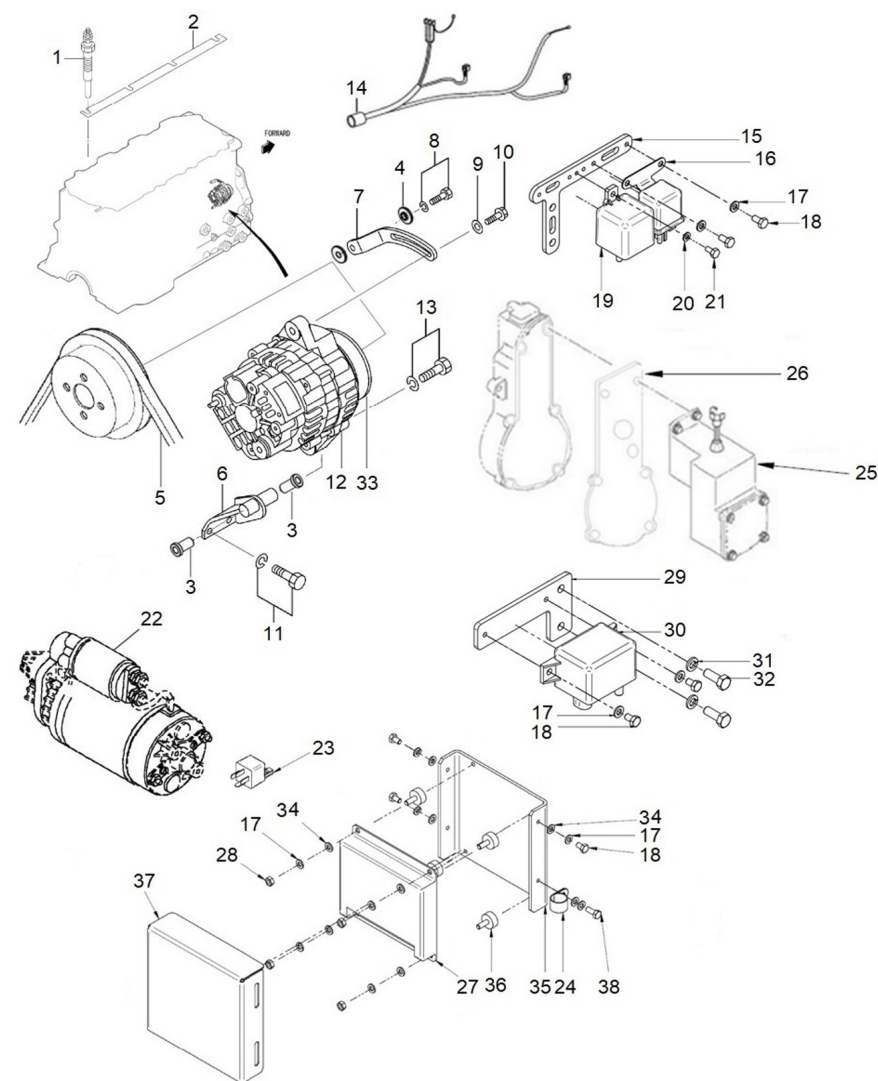
D MI63GTST 05 4 Sistema Eléctrico Paralelo 24V

Fig.	Ref.	Cant.	Descr.	Obs	Desde	Hasta
1	17527017.2	4	Bujía Pre calentamiento 24V			
2	17127018	1	Placa Bujías			
3	17117011	2	Casquillo Baquelita Soporte			
4	17117012	4	Casquillo Baquelita Tensor			
5	17117021	1	Correa Tipo SPAX 1030 / RECMF-6395			
6	17127002.5	1	Soporte Alt. ISKRA 28V/55A Libre Masa			
8	17421012G.1	1	Tornillo (Grupo)			
9	51031008	1	Arandela DIN 9021 8 Cincada			
10	13827012	1	Tornillo			
11	17720010	2	Tornillo			
12	17417024	1	Alt. 28V/55A Encasquillado D-10			
13	17127004G	1	Tornillo (Grupo)			
14	60971506	1	Inst. Elect. G. MINI-63 Libre Masa COMAP			
15	17117001	1	Soporte Relés			
16	17527006	1	Relé Bujías 24V			
17	51030006	4	Arandela Acero DIN 125-6 Cincada			
18	52102154	6	Tornillo DIN 933 M6-10 8.8 Cincado			
19	17417005	1	Relé 24V 24V-100A			
20	52102104	1	Tornillo DIN 933 M5-10 8.8 Cincado			
21	51030005	1	Arandela Acero DIN 125-5 Cincada			
22	17127001.2	1	Motor de arranque 24 V			
23	63900029	1	Relé 24V 10/20A NO+NC			
24	59071224	1	Abrazadera Fij. RSGU 1 22/15 W1			15/11/2023
24	59071324	1	Abrazadera Fij. RSGU 1 32/15 W1		15/11/2023	
25	60972520	1	Actuador Integrado G.A.C. 175 Series 24V			
26	60972518	1	Kit Montaje para actuador 175 Series			
27	60972521	1	Unidad de Control G.A.C. ESD-5500 Series			
28	52120006	4	Tuerca DIN 934 M6 8.8 (C.10) Cincada			
29	17117107	1	Placa Porta Relés (Libre Masa)			05/06/2016
29	17117113	1	Soporte Relé Libre Masa		06/06/2016	
30	19017105	1	Relé 24 V. Bipolar			05/06/2016



D MI63GTST 05 4 Sistema Eléctrico Paralelo 24V

Fig.	Ref.	Cant.	Descr.	Obs	Desde	Hasta
30	19017114	1	Relé 24V Libre Masa Nagares		06/06/2016	
31	53033008	2	Arandela GROWER DIN 127-8 Cincada			
32	52102257	2	Tornillo DIN 933 M8-20 8.8 Cincado			
33	17417022	1	Polea Alt.			
34	53033006	8	Arandela GROWER DIN 127-6 Cincada			
35	17317007	1	Soporte Unidad electrónica paralelo			
36	17A14009	4	Soporte Cilindro antivibratorio M6			
37	17317008	1	Tapa Unidad electrónica paralelo			
38	52102156	1	Tornillo DIN 933 M6-16 8.8 Cincado			
NS	13817011	1	Soporte Inst.Elect.			
NS	60972517	1	Conector para actuador tipo packard			
NS	60974205	1	Instalación Auxiliar Paralelo Gama Mitsubishi			31/05/2023
NS	60974229	1	Instalación Auxiliar Paralelo TAC Grupo		01/06/2023	



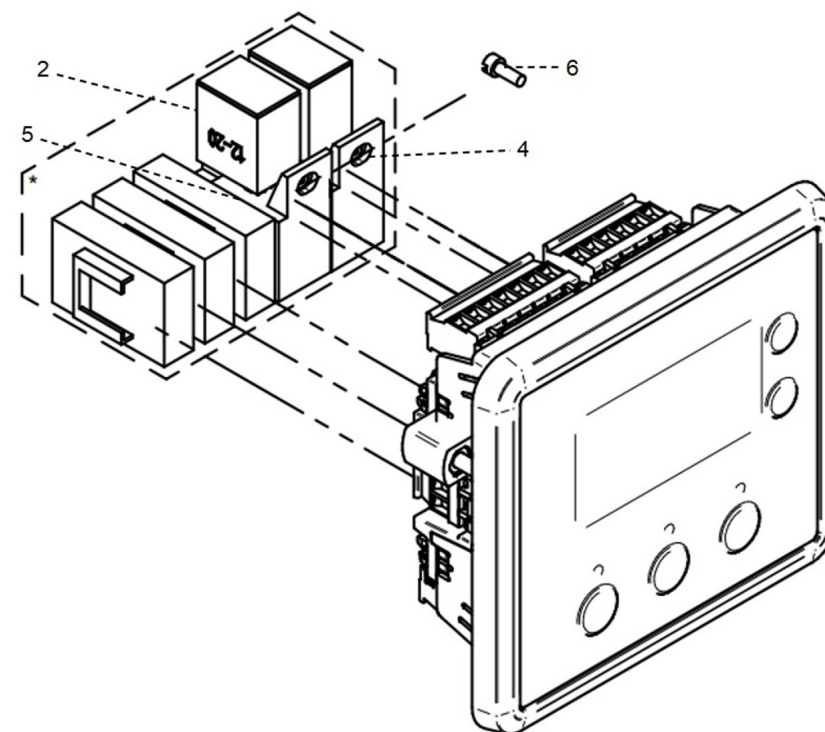
D MI63GTST 05 5 Paneles para Grupo

Fig.	Ref.	Cant.	Descr.	Obs	Desde	Hasta
1A	61971230S	1	Panel SCO 5 20 GSC 12V 230V			
1B	61971230.2S	1	Panel SCO 5 20 GSC 24V 230V			
1C	61971240.18S	1	Panel SCO 5 25 GSAC 12V 240V			
1D	61971240.18.2S	1	Panel SCO 5 25 GSAC 24V 240V			
1E	61971230TS	1	Panel SCO 5 25 GTC 12V 230V			
1F	61971400S	1	Panel SCO 5 25 GTC 12V 400/230V			
1G	61971230T.2S	1	Panel SCO 5 25 GTC 24V 230V			
1H	61971400.2S	1	Panel SCO 5 25 GTC 24V 400/230V			
1I	61971240T.18S	1	Panel SCO 5 30 GTAC 12V 240V			
1J	61971480.18S	1	Panel SCO 5 30 GTAC 12V 480/277V			
1K	61971240T.18.2S	1	Panel SCO 5 30 GTAC 24V 240V			
1L	61971480.18.2S	1	Panel SCO 5 30 GTAC 24V 480/277V			



D PANELGRUPO2_01 Componentes del panel para Grupo

Fig.	Ref.	Cant.	Descr.	Obs	Desde	Hasta
2A	60900091	4	Micro Relé 12V 12-20			
Figura A para Sistema 12V						
2B	60900092	4	Micro Relé 24V. 24-10			
Figura B para Sistema 24V						
4	51030005	2	Arandela Acero DIN 125-5 Cincada			
5	61900001	1	Guia Carril Soporte Modular Porta Relés - Porta Fusi			29/03/2023
5	61900002	1	Guia Carril Soporte Modular Porta Relés - Porta Fusi		29/03/2023	
6	51918054	2	Tornillo DIN 7981C 3,5-9,5 Cincado			
NS	60972112	1	Cable Puente Monof. Panel COMAP			
NS	60972123	1	Inst. Posterior Panel SCO 5			
NS	61972124	1	Soporte De Tornillo Panel SCO 5			



D MI63GTST 05 7

Armarios Eléctricos para Paralelo

Fig.	Ref.	Cant.	Descr.	Obs	Desde	Hasta
1A	60971547	1	Kit Paral. 20 GS 230V Cont/Pot 12V			
1B	60971549	1	Kit Paral. 20 GS 230V Cont/Pot 24V			
1C	60971552	1	Kit Paral. 25 GSA 240V Cont/Pot 12V			
1D	60971554	1	Kit Paral. 25 GSA 240V Cont/Pot 24V			
1E	60971531	1	Kit Paral. 25 GT 230V Cont/Pot 12V			
1F	60971537	1	Kit Paral. 25 GT 230V Cont/Pot 24V			
1G	60971530	1	Kit Paral. 25 GT 400/230V Cont/Pot 12V			
1H	60971536	1	Kit Paral. 25 GT 400/230V Cont/Pot 24V			
1I	60971559	1	Kit Paal. 30 GTA 240V Cont/Pot 12V			
1J	60971561	1	Kit Paral. 30 GTA 240V Cont/Pot 24V			
1K	60971555	1	Kit Paral. 30 GTA 480/277V Cont/Pot 12V			
1L	60971557	1	Kit Paral. 30 GTA 480/277V Cont/Pot 24V			



D WIC1 1 1 **Alargos de Grupo**

<i>Fig.</i>	<i>Ref.</i>	<i>Cant.</i>	<i>Descr.</i>	<i>Obs</i>	<i>Desde</i>	<i>Hasta</i>
1A	60938210I	1	Alargo Grupo 3 M. CPC			
1B	60985210I	1	Alargo Grupo 4 M. CPC			
1C	60938221	1	Alargo Grupo 6 M. CPC			
1D	60938212	1	Alargo Grupo 8 M. CPC			
1E	60985210.12I	1	Alargo Grupo 12 M. CPC			
1F	60985210.18I	1	Alargo Grupo 18 M. CPC			
1G	60985210.24I	1	Alargo Grupo 24 M. CPC			
1H	60985210.30I	1	Alargo Grupo 30 M. CPC			
1I	60974552	1	Alargo 3 Vías para Kits Auxiliares 4 m			
1J	60900165	1	Alargo 3 Vías para Kits Auxiliares 6 m			
1K	60900166	1	Alargo 3 Vías para Kits Auxiliares 12 m			
1L	60900167	1	Alargo 3 Vías para Kits Auxiliares 24 m			
1M	60972104	1	Cable Conexión Panel Doble SCO 12 M.			
1N	60972105	1	Cable Conexión Doble panel SCO 24 M.			
1O	60972110	1	Cable Conexión Doble Panel SCO 36 M.			
1P	60972145	1	Cable Conexión Panel Doble SCO 45 M.			



D WIC1 1 2 **Alargo Grupo Paralelo**

<i>Fig.</i>	<i>Ref.</i>	<i>Cant.</i>	<i>Descr.</i>	<i>Obs</i>	<i>Desde</i>	<i>Hasta</i>
1A	6097A223	1	Alargos Grupo Actuador Electrónico Panel SCO 6 m.		01/06/2023	
1B	6097A224	1	Alargos Grupo Actuador Electrónico Panel SCO 12 m.		01/06/2023	
1C	6097A221	1	Alargos para Grupo Paralelo Control y potencia 6 m		01/06/2023	
1D	6097A222	1	Alargos para Grupo Paralelo Control y potencia 12m		01/06/2023	
1E	60974221	1	Alargo 25/35/50/68 GT 6 m Actuador Electronico para			31/05/2023
1F	60974219	1	Alargo 25/35/50/68 GT 12 m Actuador Electronico para			31/05/2023
1G	60974206	1	Alargo 25/35/50/68 GT Prep. Paral. 6M			31/05/2023
1H	60974207	1	Alargo 25/35/50/68 GT Prep. Paral. 12M			31/05/2023



D MI63GSST 06 1

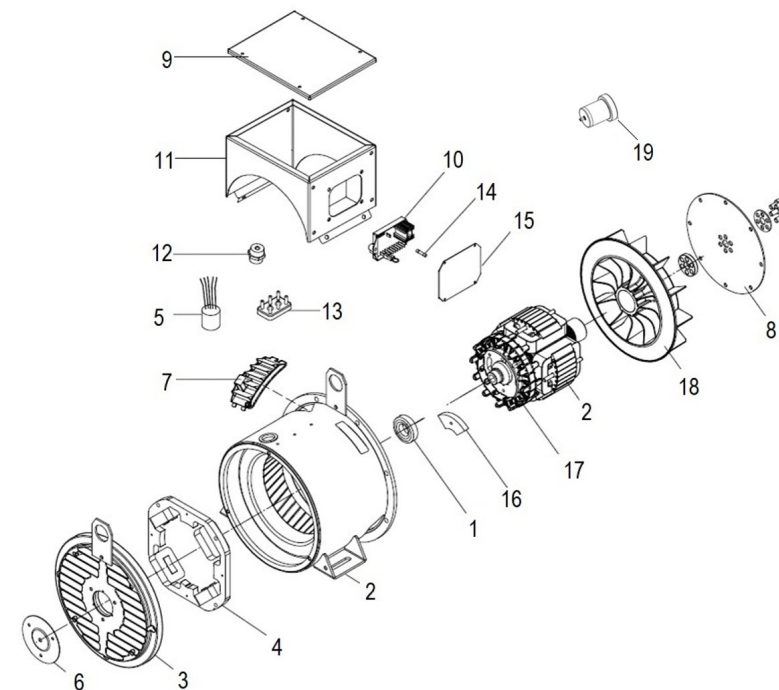
Alternadores 20 GS/GSC Y 25 GSA/GSAC

<i>Fig.</i>	<i>Ref.</i>	<i>Cant.</i>	<i>Descr.</i>	<i>Obs</i>	<i>Desde</i>	<i>Hasta</i>
1A	60511121SRC	1	Al.SINCRO I 20KVA 1500RPM 230V (RC)			
1B	60511121RS	1	Al.SINCRO I 20KVA 1500RPM 230V (RS)			
1C	605121027Z1RC	1	Al.SINCRO I 27KVA 1800RPM 240V (RC)			
1D	605121027Z1RS	1	Al.SINCRO I 27KVA 1800RPM 240V (RS)			



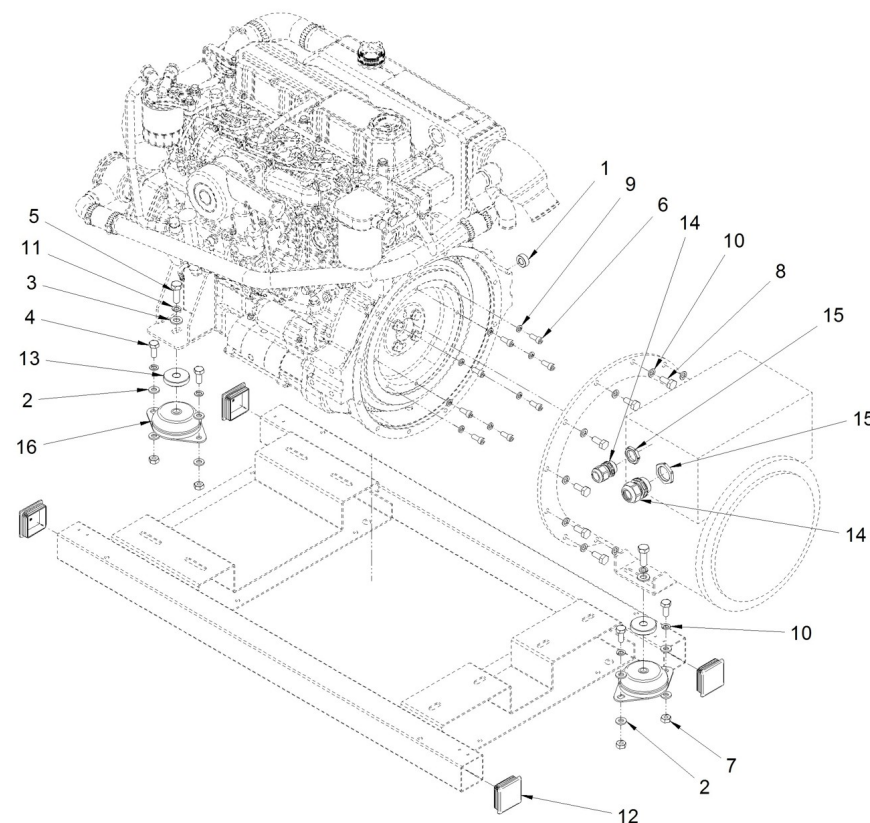
D 60511121S Alt.SINCRO I 20KVA 1500RPM 230V

Fig.	Ref.	Cant.	Descr.	Obs	Desde	Hasta
0	60511121SRC	1	Al.SINCRO I 20KVA 1500RPM 230V (RC)			
0	60511121SRS	1	Al.SINCRO I 20KVA 1500RPM 230V (RS)			
1	60511325S.1	1	Cojinete 6206 2RS/C3			
2	(*)	1	No Disponible			
3	60511107S.13	1	Escudo Posterior			
4	60511325S.2	1	Estator excitatriz SK160C-, M-, L-			
5	60574340S.12	1	Filtro EMC			
6	60511325S.3	1	Tapa escudo posterior			
7	60511336S.03	1	Rejilla IP23			
8	60511325S.4	1	Disco 7,5"			
9	60511336S.01	1	Tapa superior			
10	60511107S.35.1	1	Tarjeta Electrónica AVR BL4 U			
11A	60511336S.13	1	Caja Conectores			
11B	60511336S.14	1	Caja Conectores			
12A	60511325S.5	1	Borne aislador M6			
12B	60511336S.02	1	Borne Aislador M8			
13A	60511325S.7	1	Caja de bornes M6			
13B	60511336S.04	1	Caja De Bornes M8			
14	60511336S.05	1	Fusible 5x20 3,15A F			
15	60511336S.06	1	Tapa Lado Regulador			
16	60574340.10	1	Puente Diodos SK160-S/C/L/M			
17	60511325S.6	1	Rotor exc. SK160C-, M-, L- 4P			
18	60511336S.11	1	Ventilador SK160W- 4p			
19	UMSINCRO1	1	Utillaje Extracción Alt. SK160 SINCRO			



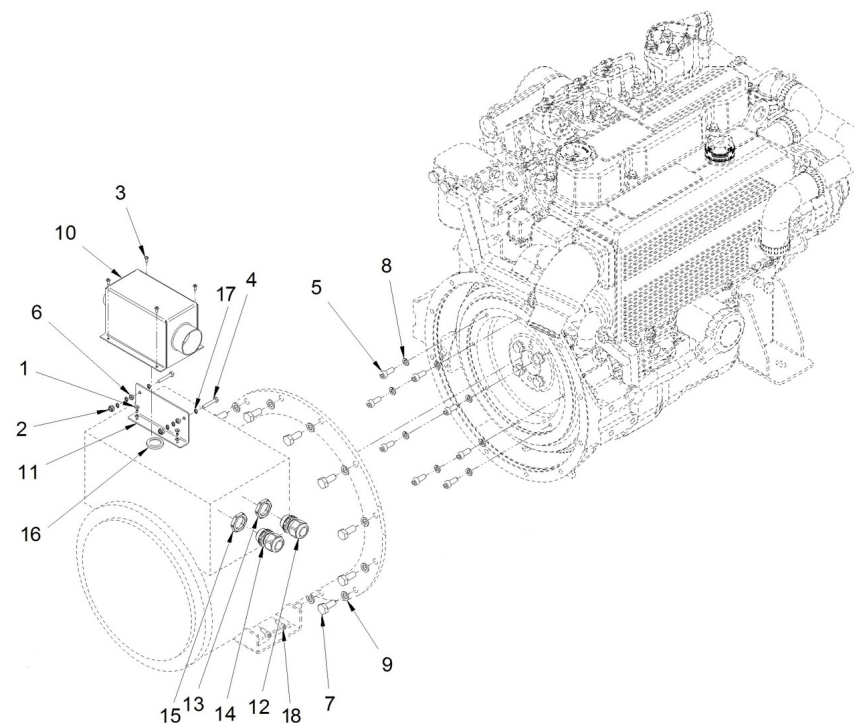
60571065 **Kit Alt. SINCRÓ Monof. (S) ETR**

Fig.	Ref.	Cant.	Descr.	Obs	Desde	Hasta
1	19414022	1	Grueso 13x25x10			
2	51030010	16	Arandela Acero DIN 125-10 Cincada			
3	51030012	4	Arandela Acero DIN 125-12 Cincada			
4	52102307	8	Tornillo DIN 933 M10-20 8.8 Cincado			
5	52102359	4	Tornillo DIN 933 M12-30 8.8 Cincado			
5	52102361	4	Tornillo DIN 933 M12-40 8.8 Cincado			
6	52103257	8	Tornillo DIN 912 M8-20 8.8 Cincado			
7	52120010	8	Tuerca DIN 934 M10 8.8 (C.10) Cincada			
8	52202307	12	Tornillo DIN 933 M10-1,25-20 8.8			
9	53033008	8	Arandela GROWER DIN 127-8 Cincada			
10	53033010	20	Arandela GROWER DIN 127-10 Cincada			
11	53033012	4	Arandela Grower DIN 127-12 Cincada			
12	60539019	4	Tapa para Tubo 60			
13	60574025	4	Arandela			
14	60900306	2	Conector prensa CAPTOR-2000 M25 RAL7001			
15	60900309	2	Tuerca Conector prensa Captop-2000 M25			
16	61673001	4	Soporte Motor Tipo F 35 SHA M12 H 34		05/03/2023	
16	61673005	4	Soporte Motor Tipo F BRB 80 B50 SHA M12 H 35		06/03/2023	
NS	53104257	4	Tornillo DIN 7984 M8-20 12.9			
NS	60900159	1	Terminal Tubular Punta-Punta (2.5)			
NS	TR.1.5.8	2	Ter.Red.Sec.1.5 T.8			



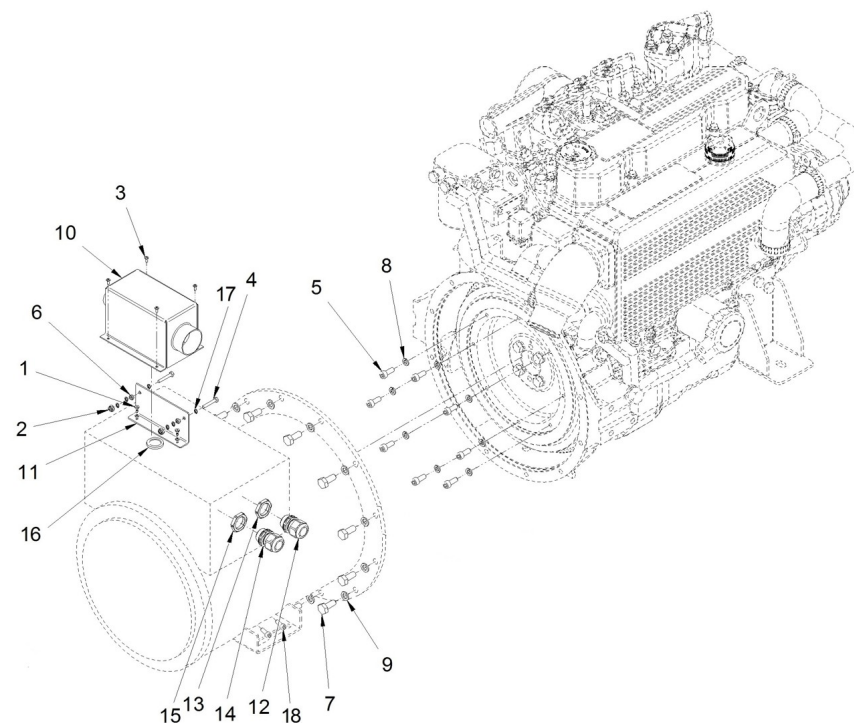
60571066 **Kit Alt. SINCRO Monof. (C) ETR**

Fig.	Ref.	Cant.	Descr.	Obs	Desde	Hasta
1	52102104	2	Tornillo DIN 933 M5-10 8.8 Cincado			
2	51123005	4	Tuerca DIN 985 M5 5.6 Cincada			
3	51918054	4	Tornillo DIN 7981C 3,5-9,5 Cincado			
4	52102110	2	Tornillo DIN 933 M5-30 8.8 Cincado			
5	52103257	8	Tornillo DIN 912 M8-20 8.8 Cincado			
6	52120005	2	Tuerca DIN 934 M5 8.8 (C.10) Cincada			
7	52202308	12	Tornillo DIN 961 8.8 M-10/1,25X25			
8	53033008	8	Arandela GROWER DIN 127-8 Cincada			
9	53033010	12	Arandela GROWER DIN 127-10 Cincada			
10	60573041.71	1	Caja Soporte Regulador			
11	60573041.72	1	Escuadra Fijación Regulador Voltaje			
12	60900306	1	Conector prensa CAPTOR-2000 M25 RAL7001			
13	60900309	1	Tuerca Conector prensa Captop-2000 M25			
14	60900313	1	Conector prensa CAPTOR-2000 PG29 RAL7001			
15	60900314	1	Tuerca Conector prensa Captop-2000 PG29			
16	60900517	1	PasaCables			
17	51030005	8	Arandela Acero DIN 125-5 Cincada			
18	53104257	4	Tornillo DIN 7984 M8-20 12.9			
NS	60900510	1	Cabeza Pulsador Paro Seta	⊘		
NS	60900511	1	Cuerpo Completo con Cámara NC	⊘		
NS	60971086.18	1	Magnetotérmico 100A 2 Polos	⊘		
NS	60974073M	1	Inst. Alt. a Magneto. Marrón "V" Sec. 35mm2 Long. 90	⊘		
NS	60974073N	1	Inst. Alt. a Magneto. Negro "U" Sec. 35mm2 Long. 900	⊘		
NS	60994072M	1	Inst. Alt. a Magneto. Marrón "V" SEC.35 760mm	⊘		
NS	60994072N	1	Inst. Alt. a Magneto. Negro "U" SEC.35 760mm	⊘		



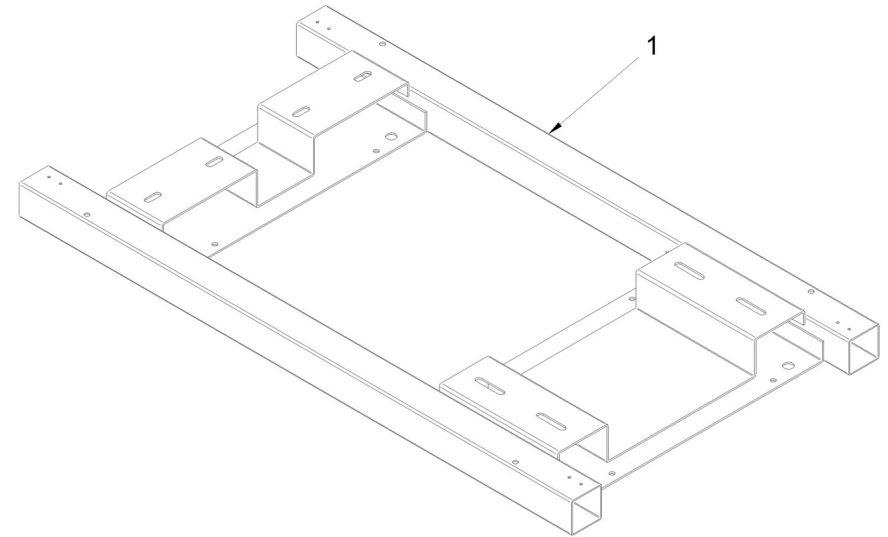
60571066.18 **Kit Alt. SINCRO Monof. (C) 1800 ETR**

Fig.	Ref.	Cant.	Descr.	Obs	Desde	Hasta
1	52102104	2	Tornillo DIN 933 M5-10 8.8 Cincado			
2	51123005	4	Tuerca DIN 985 M5 5.6 Cincada			
3	51918054	4	Tornillo DIN 7981C 3,5-9,5 Cincado			
4	52102110	2	Tornillo DIN 933 M5-30 8.8 Cincado			
5	52103257	8	Tornillo DIN 912 M8-20 8.8 Cincado			
6	52120005	2	Tuerca DIN 934 M5 8.8 (C.10) Cincada			
7	53203307	12	Tornillo DIN 912 M10x1,25-20 12.9			
8	53033008	8	Arandela GROWER DIN 127-8 Cincada			
9	53033010	12	Arandela GROWER DIN 127-10 Cincada			
10	60571043.71	1	Caja Soporte Regulador Voltaje			
11	60573041.72	1	Escuadra Fijación Regulador Voltaje			
12	60900306	1	Conector prensa CAPTOR-2000 M25 RAL7001			
13	60900309	1	Tuerca Conector prensa Captop-2000 M25			
14	60900313	1	Conector prensa CAPTOR-2000 PG29 RAL7001			
15	60900314	1	Tuerca Conector prensa Captop-2000 PG29			
16	60900517	1	PasaCables			
17	51030005	8	Arandela Acero DIN 125-5 Cincada			
18	53104257	2	Tornillo DIN 7984 M8-20 12.9			
NS	60900510	1	Cabeza Pulsador Paro Seta	⊘		
NS	60900511	1	Cuerpo Completo con Cámara NC	⊘		
NS	60971086.18	1	Magnetotérmico 100A 2 Polos	⊘		
NS	60994072M	1	Inst. Alt. a Magneto. Marrón "V" SEC.35 760mm	⊘		
NS	60994072N	1	Inst. Alt. a Magneto. Negro "U" SEC.35 760mm	⊘		



D 60571044.01 Chasis

<i>Fig.</i>	<i>Ref.</i>	<i>Cant.</i>	<i>Descr.</i>	<i>Obs</i>	<i>Desde</i>	<i>Hasta</i>
1	60571044.01	1	Chasis Cabina			

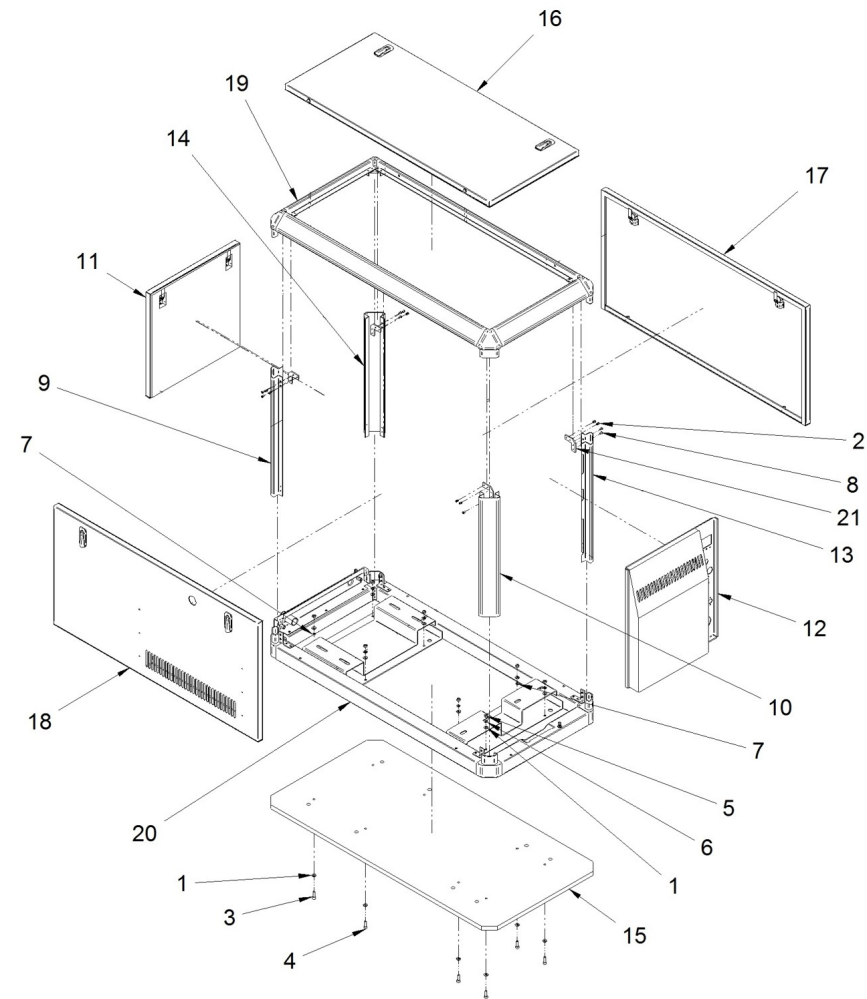


Grupo 20 GS/GSC & 25 GSA/GSAC

Despiece Cabina

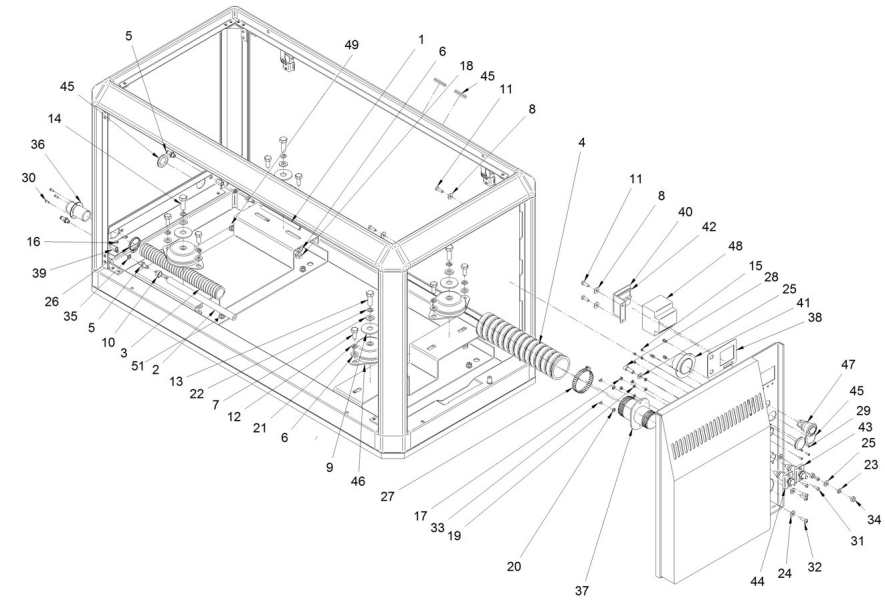
D AUGK 4 1 Cabina

Fig.	Ref.	Cant.	Descr.	Obs	Desde	Hasta
1	51030008	17	Arandela Acero DIN 125-8 Cincada			
2	51058054	19	Remache Aluminio 4,0 X 10			
3	52103258	7	Tornillo DIN 912 M8-25 8.8 Cincado			
4	52103259	1	Tornillo DIN 912 M8-30 8.8 Cincado			
5	52120008	8	Tuerca DIN 934 M8 8.8 (C.10) Cincada			
6	53033008	6	Arandela GROWER DIN 127-8 Cincada			
7	53038008	5	Arandela DIN 6798-A 8 Cincada			
8	53105104	8	Tornillo DIN 7991 M5-10 12.9			
9	60571043.03	1	Bajante Delantero			
10	60571043.04	1	Bajante Posterior			
11	60571043.24	1	Panel Frontal			
12	60571043.25	1	Panel Posterior			
13	60571043.31	1	Bajante Delantero			
14	60571043.32	1	Bajante Posterior			
15	60571044.10	1	Tablero Base Cabina			
16	60571044.20	1	Panel Superior			
17	60571044.21	1	Panel Lateral			
18	60571044.22	1	Panel Lateral Salida Aire			
19	60571044.30	1	Marco Superior			
20	60571044.61	1	Marco Inferior			
21	60573041.43	4	Escuadra Montaje			



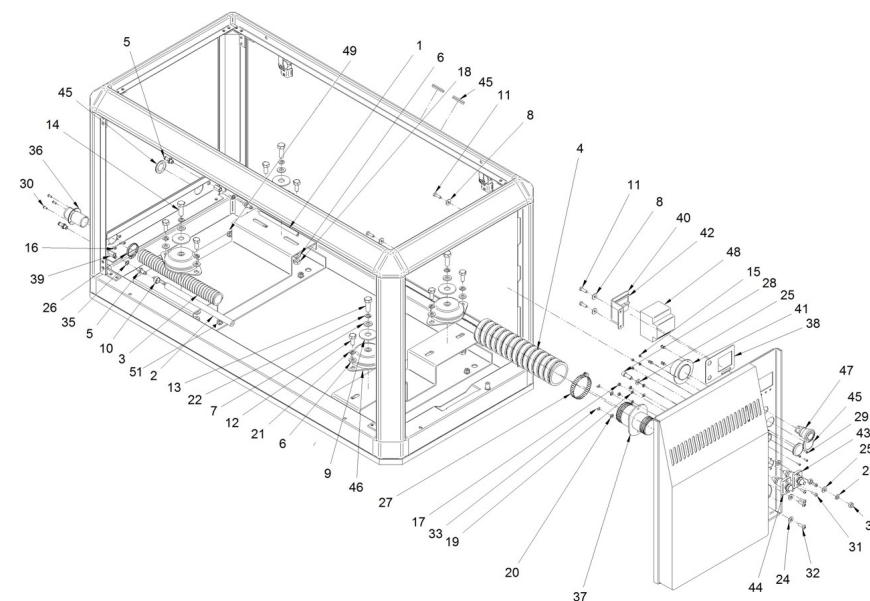
D AUGK 4 2 **Kit Cabina**

Fig.	Ref.	Cant.	Descr.	Obs	Desde	Hasta
1	M80501006	1	Tubo Cristal D.10-6			
2	M81510817	1	Manguera Combustible D. 8-17			
3	M87503040	2	Manguera Refrig.Alta Calidad D. 30-38			
4	M88506072	0.0	Manguera Escape D. 60			
5	13814072	4	Entronque 1/8" NPTF			
6	51030010	16	Arandela Acero DIN 125-10 Cincada			
7	51030012	5	Arandela Acero DIN 125-12 Cincada			
9	51031006	4	Arandela DIN 9021 6 Cincada			
9	51031012	4	Arandela DIN 9021 12 Cincada			
10	51086015	8	Abraz.Una Oreja con Aro Inter. 13-15,3			
11	52102156	4	Tornillo DIN 933 M6-16 8.8 Cincado			
12	52102307	8	Tornillo DIN 933 M10-20 8.8 Cincado			
13	52102358	2	Tornillo DIN 933 M12-25 8.8 Cincado			
14	52102359	2	Tornillo DIN 933 M12-30 8.8 Cincado			
15	52120003	4	Tuerca DIN 934 M3 6.8 Cincada			
16	52120004	3	Tuerca DIN 934 M4 8.8 (C.8) Cincada			
17	52120005	4	Tuerca DIN 934 M5 8.8 (C.10) Cincada			
18	52120010	8	Tuerca DIN 934 M10 8.8 (C.10) Cincada			
19	53033005	7	Arandela GROWER DIN 127-5 Cincada			
20	53033006	2	Arandela GROWER DIN 127-6 Cincada			
21	53033010	8	Arandela GROWER DIN 127-10 Cincada			
22	53033012	4	Arandela Grower DIN 127-12 Cincada			
23	53038008	4	Arandela DIN 6798-A 8 Cincada			
24	54030006	3	Arandela DIN 125-6 Inox.			
25	54030008	3	Arandela DIN 125-8 Inox.			
26	54082025	6	Abraz.DIN 3017 25-40/12 W4			
27	54083079	2	Abrazadera GP 68-73 W4 STC			
28	54103258	1000	Tornillo DIN 912 M8-25 Inox.			
29	54118004	4	Tornillo DIN 7985 M3-10 Inox.			
30	54118054	3	Tornillo DIN 7985 M4-10 Inox.			
31	54118106	4	Tornillo DIN 7985 M5-16 Inox.			



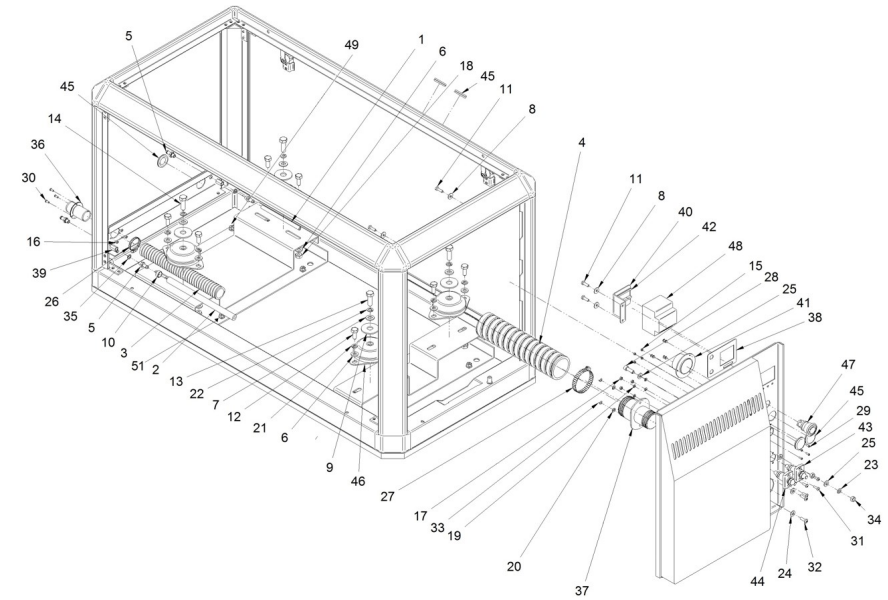
D AUGK 4 2 **Kit Cabina**

Fig.	Ref.	Cant.	Descr.	Obs	Desde	Hasta
32	54118157	2	Tornillo DIN 7985 M6-20 Inox.			
33	54120006	2	Tuerca DIN 934 M6 Inox.			
34	54120008	2	Tuerca DIN 934 M8 Inox.			
35	57000361	2	Arandela Aluminio 10-14-1,5			
36	60571015	1	Pasamuros Manguera Agua Salada			
37	60571016	1	Pasamuros Escape D.60-50			
38	60571034	1	Chapa para Magneto.			
39	60573041.39	2	Manguito Unión EXAG.1/8 BSP			
40	60573041.42	1	Escuadra Fijación			
41	60573041.46	1	Tubuladura Aire D.50			
42	60573041.62	1	Omega Soporte Magneto.			
43	60573047	1	Conector Batería (Negro)			
44	60573048	1	Conector Batería (Rojo)			
45	60900508	5	Obturador 31			
46	61673001	4	Soporte Motor Tipo F 35 SHA M12 H 34			07/03/2023
46	61673005	4	Soporte Motor Tipo F BRB 80 B50 SHA M12 H 35		07/03/2023	
47	60900510	1	Cabeza Pulsador Paro Seta			
48	60971086.18	1	Magnetotérmico 100A 2 Polos			
49	51030008	8	Arandela Acero DIN 125-8 Cincada			
51	52103259	1	Tornillo DIN 912 M8-30 8.8 Cincado			
NS	51030006	1	Arandela Acero DIN 125-6 Cincada	☒		
NS	52102256	2	Tornillo DIN 933 M8-16 8.8 Cincado	☒		
NS	52102357	1	Tornillo DIN 933 M12-20 8.8 Cincado	☒		
NS	53038010	2	Arandela DIN 6798-A 10 Cincada	☒		
NS	53038012	1	Arandela DIN 6798-A 12 Cincada	☒		
NS	54082032	2	Abraz.DIN 3017 TX 35-50/12 W4	☒		
NS	58018160	4	Tornillo Presión 6 UNEX 1253	☒		
NS	58088285	2	Abraz. Plástico 4,8 x 290 Negra	☒		
NS	59071404	1	Abrazadera Fij. RSGU 1 40/20 W1	☒		
NS	59071452	1	Abraz. Fij.Tipo 1 42/15 W1	☒		
NS	60900509	1	Obturador 6	☒		



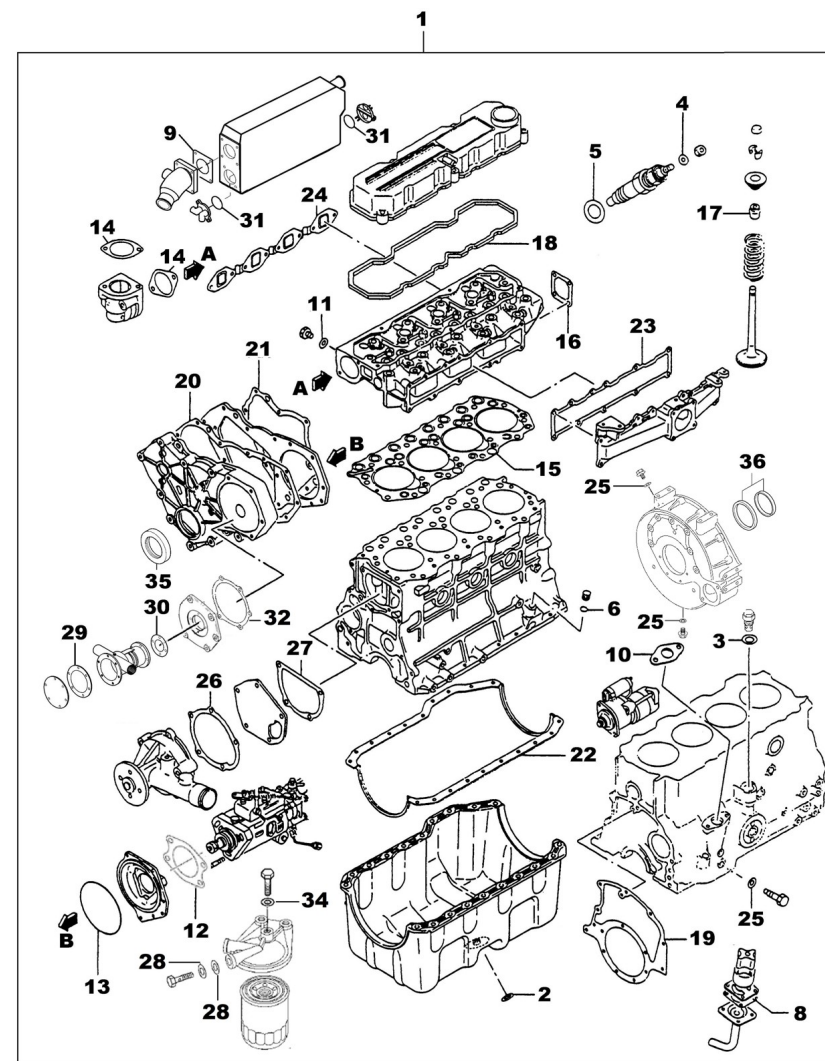
D AUGK 4 2 Kit Cabina

Fig.	Ref.	Cant.	Descr.	Obs	Desde	Hasta
NS	60971038	1	Cable Sec.25 Rojo 1,52 m Ter.8/10	[NS]		
NS	60972074	1	Cable Sec.25 Tierra 0,44 m Ter.8/8	[NS]		
NS	60972090	2	Protector Ter.20 Rojo	[NS]		
NS	60972091	2	Protector Ter.20 Negro	[NS]		
NS	60973048	1	Cable Sec.25 Negro 0,39 m Ter.8/10	[NS]		
NS	60975073	1	Cable Sec.25 Tierra 0,5 m Ter.8/12	[NS]		
NS	CAP.FLEXI0064	2	Capuchón Flexible D.6,4x13	[NS]		
NS	CINTA.16	0.0	Cinta Helicoidal 30mm. Negra (25 Mt.)	[NS]		
NS	M87503242	2.0	Manguera Refrig.Alta Calidad D. 32-42	[NS]		
NS	M88564500	2.0	Manguera Aspiración Aire D. 45	[NS]		
NS	M88565000	1.0	Manguera Aspiración Aire D. 50	[NS]		



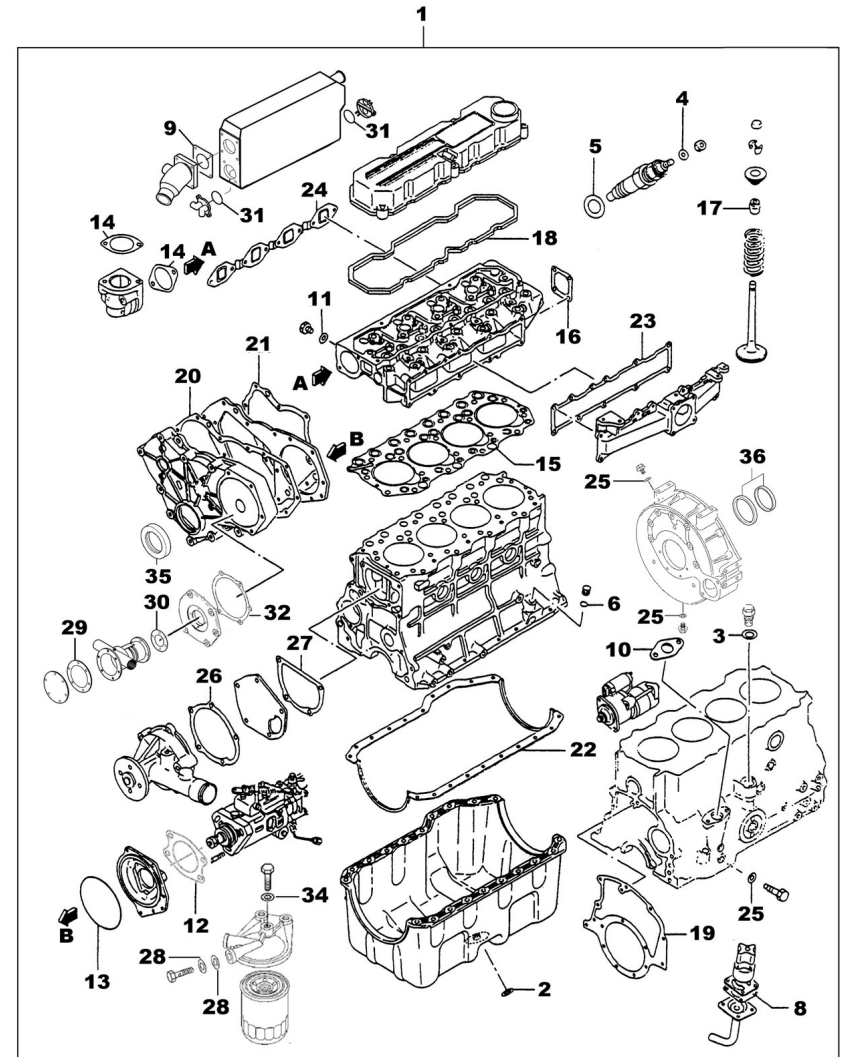
D 17120101G Jgo. Juntas

Fig.	Ref.	Cant.	Descr.	Obs	Desde	Hasta
1	17120101G	1	Jgo. Juntas (Grupo)			
2	17120074	1	Junta			
3	17124063	1	Junta			
4	17424025G.1	4	Junta tubo de retorno (Grupo)			
5	13824013	4	Arandela Inyector			
6	17120058	1	Junta Tórica D. 13x2,50			
8	17124041	1	Junta			
9	17113016	1	Junta			
10	17120041	1	Junta			
11	17121013	2	Junta			
12	17425028	1	Junta			
13	13325001	1	Anillo Tórico			
14	17111021	2	Junta Codo Termostato			
15	17121004	1	Junta Culata			
16	17121011	1	Junta			
17	17122054	8	Retén			
18	17121010	1	Junta Tapa Balancines			
19	17120025	1	Junta			
20	17120040	1	Junta Tapa Distribución			
21	17120018	1	Junta Placa			
22	17120033	1	Junta Carter Aceite			
23	17121032	1	Junta Colector Admisión			
24	17121035	1	Junta Colector Escape			
25	17124058	3	Junta			
26	17121022	1	Junta Bomba Agua			
27	17121041	1	Junta			
28	17424008	4	Arandela			
29	34711003	1	Junta Tapa			
30	13310013	1	Junta Bomba			
31	18011008	2	Junta Tórica D. 72x3			
32	17120042	1	Junta Tapa			



D 17120101G **Jgo. Juntas**

Fig.	Ref.	Cant.	Descr.	Obs	Desde	Hasta
34	13324011	1	Arandela Junta			
35	17120039	1	Retén Aceite			
36	13320063	1	Conjunto Retención Aceite			



D UTILFA0958 1

Herramientas Especiales

Fig.	Ref.	Cant.	Descr.	Obs	Desde	Hasta
1	U3069102700	1	Instalador del Asiento de la Válvula – Entrada			
2	U3069102800	1	Instalador del Asiento de la Válvula – Escape			
3	U3069104500	1	Empujador Muelle de Válvula			
4	U3069113010	1	Conjunto de Instalación del Manguito del Retén de Ac			
5	U3069121100	1	Adaptador del Calibrador			
6	U3069151900	1	Extractor Buje de Engranaje			
7	U3069158100	1	Guía del Pistón			
8	UMM74007	1	Cerrador Aros Pistón			
9	U32A9100300	1	Guía Extractor Válvula			
10	U32C9100300	1	Guía Montaje Válvula			
11	U32C9100500	1	Instalador de Sello de Aceite Delantero			
12	U32C9110400	1	Eje Guía Montaje Retén			
13	19440400.2	1	Manómetro Compresion 10-60 Bar			
14	UMH061077	1	Extractor Eje Engranajes			

