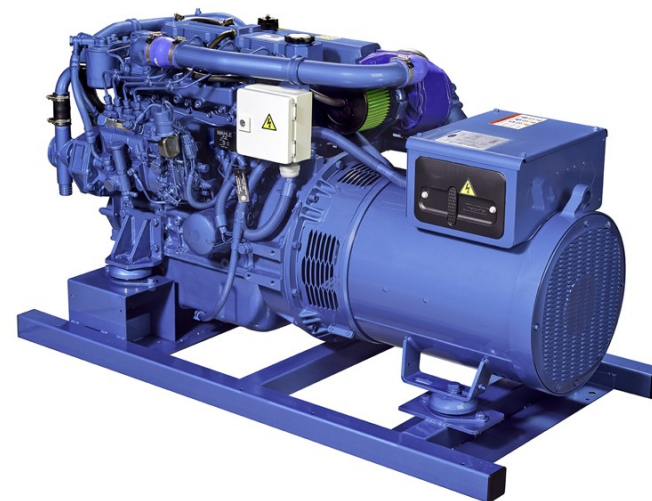




Grupo 45 GT/GTC & 54 GTA/GTAC

VERSION 2024-5

DESPIECE



CATÁLOGO DE REPUESTOS

NORMAS PARA EL PEDIDO

Para obtener un servicio rápido y eficaz, los pedidos han de llegar preferiblemente por e-mail con las indicaciones siguientes:

- 1- Tipo de motor: INDICADO EN LA PLACA
- 2- Número de serie del motor: INDICADO EN LA PLACA Y TROQUELADO EN EL BLOQUE
- 3- Descripción + referencia + cantidad de piezas a pedir

Las solicitudes de recambios deben dirigirse a :

orders@solediesel.com

Telf.: +34 93 775 44 05

Los componentes representados en el catálogo tienen:

- Figura: Número por el cual son representados en el esquema
- Descripción: Denominación comercial del componente
- Cantidad: número de piezas totales usadas en el montaje de la parte representada (puede diferir de la cantidades mínimas servidas)

En caso de mangueras indica la longitud total en metros

Los esquemas representados en este catalogo de repuestos, sólo tienen la finalidad de poder identificar la pieza en cuestión, su representación no es significativa y pueden diferir de la pieza real.

En caso de dudas, póngase en contacto con Solé Diesel o con su distribuidor autorizado.

Las piezas i/o referencias de este catalogo pueden estar sujetas a cambios sin previo aviso.

SOLÉ, S.A.

C-243b, km, 2

08760 Martorell (Barcelona) Spain

Índice

Bloque Motor

- Culata
- Tapa de Balancines y Respiradero
- Mecanismo de Válvulas
- Arbol de Levas y Distribución
- Tapa de Distribución
- Bloque
- Carcasa Sobre Volante
- Pistón y Biela
- Cigüeñal y Volante de Inercia
- Sistema de Aceite
- Cárter
- Soportes de Motor

Sistema de Admisión y Escape

- Admisión
- Turbo

Refrigeración

- Bomba de Agua Dulce
- Circuito Intercambiador
- Conjunto Refrig. Agua SM-56
- Escape Húmedo
- Bomba Cruceta 1" del 74 al 616

Sistema Alimentación

- Circuito de Combustible
- Inyector Completo
- Regulador
- Filtro de Combustible

Sistema eléctrico

- Instalación Eléctrica 12V
- Kit Alt. 12V/50A
- Motor Arranque 12V
- Kit Pasar a 24V
- Sistema Eléctrico Paralelo 12V
- Sistema Eléctrico Paralelo 24V
- Paneles para Grupo
- Estructura Panel de Grupo
- Armarios Eléctricos para Paralelo
- Alargos de Grupo
- Alargo Grupo Paralelo

Despiece Alternador de Grupo

- Alternadores 45 GT/GTC y 54 GTA/GTAC
- Despiece Alternador TIPO C Desde 30/12/2021
- Despiece Alternador Tipo B Hasta 29/12/2021

- Kit Alternador Sin Cabina
- Kit Alternador Con Cabina

Despiece Chasis

- Chasis

Despiece Cabina

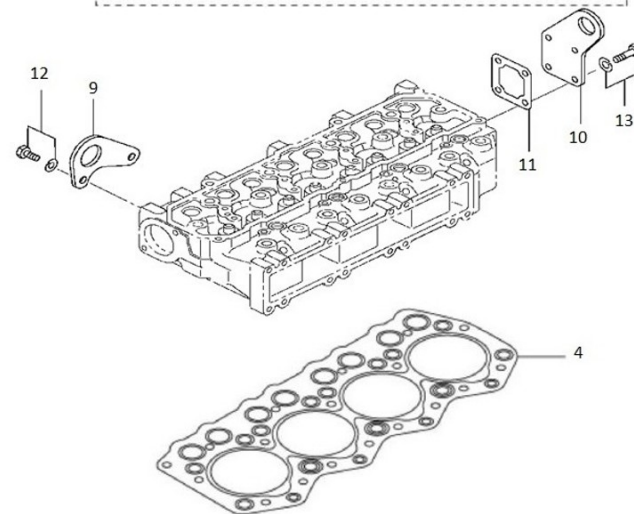
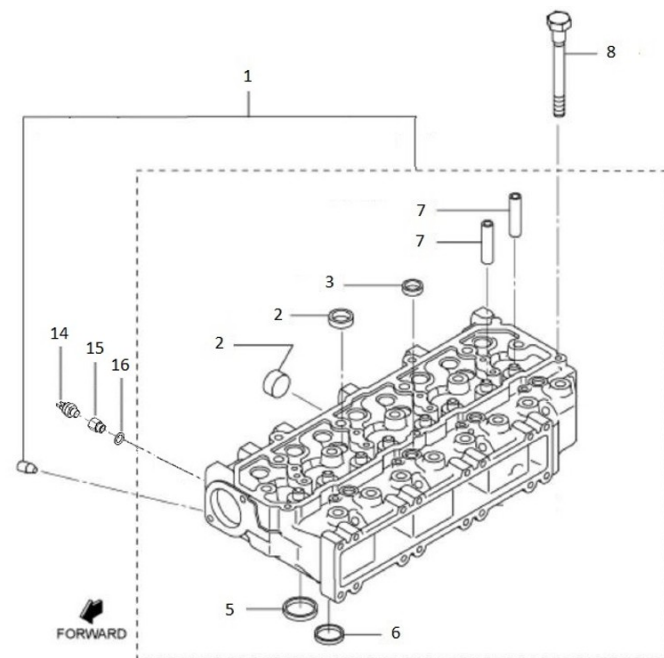
- Cabina
- Kit Cabina

Kits Mantenimiento

- Juego de Juntas
- Jgo. Manguitos SM-56 Grupo
- Kit Revisión Bomba Agua 1"
- Herramientas Especiales
- Herramientas Especiales

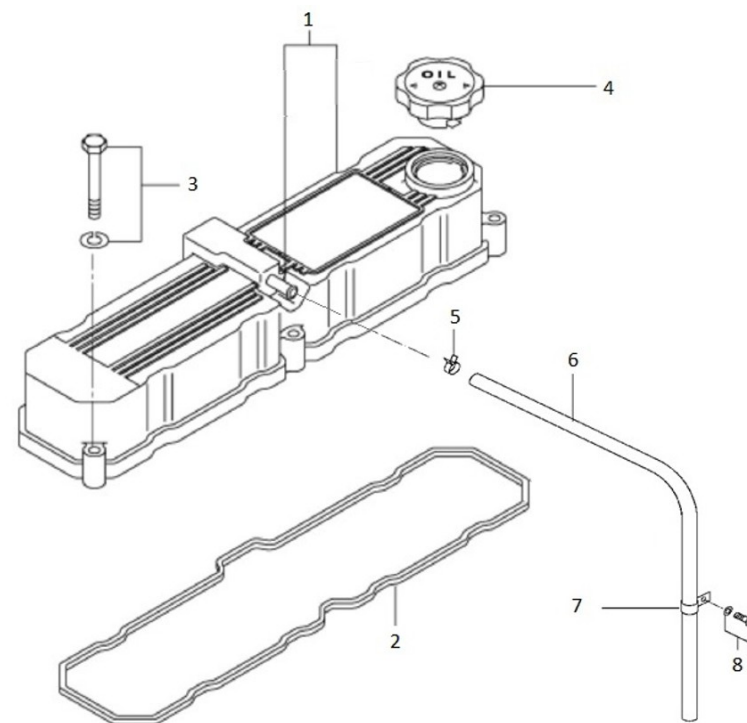
D_GU01_1_1 Culata

Fig.	Ref.	Cant.	Descr.	Obs	Desde	Hasta
1	17B21005	1	Culata			
2	13121003	7	Tapón			
3	17220006	12	Tapón Desarenar			
4	17421004	1	Junta Culata			
5	17421061	4	Asiento Válvula Admisión			
6	17421062	4	Asiento Válvula Escape			
7	17421002	8	Guía Válvula			
8	17421005	17	Tornillo Culata			
9	17420014	1	SopORTE Transporte			
10	17421018	1	SopORTE Transporte			
11	17421011	1	Junta SopORTE Transporte			
12	17821012	2	Tornillo			
13	17421012G.1	4	Tornillo (Grupo)			
14	60900972	1	Termocontacto Bipolar 96°			
15	60900999.1	1	Adap. M14x1,5 5/8" EXA.19 L=25			
16	56000073	1	Arandela Cobre 16-23-1,5			



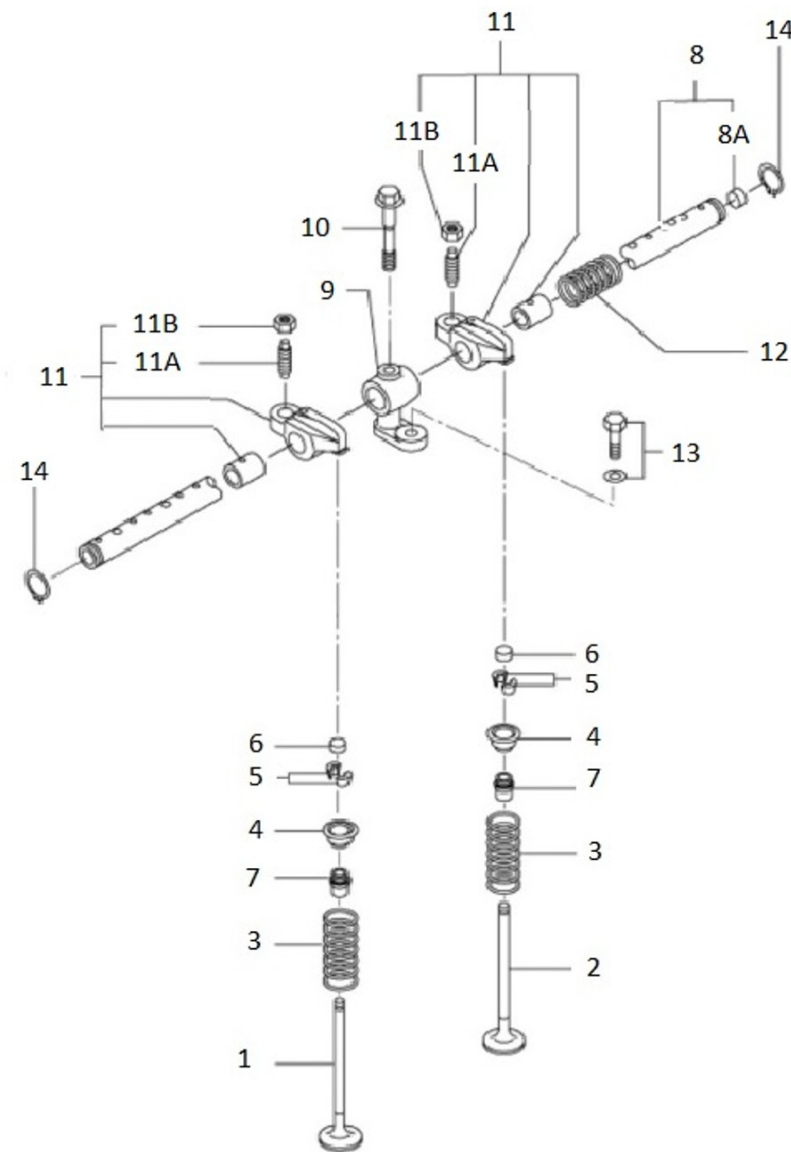
D_GU01_1_2 Tapa de Balancines y Respiradero

Fig.	Ref.	Cant.	Descr.	Obs	Desde	Hasta
1	17B21006	1	Conjunto Tapa Balancines			
2	17421010	1	Junta Tapa Balancines			
3	17421014G.1	5	Tornillo (Grupo)			
4	17221003G	1	Tapón Llenado Aceite			
4	17B21007	1	Tapa Llenado Aceite			
5	17B21008	1	Clip, Manguera			
6	17B21009	1	Manguera, Respirador			
7	17B21010	1	Clip			
8	17524025G	1	Tornillo			



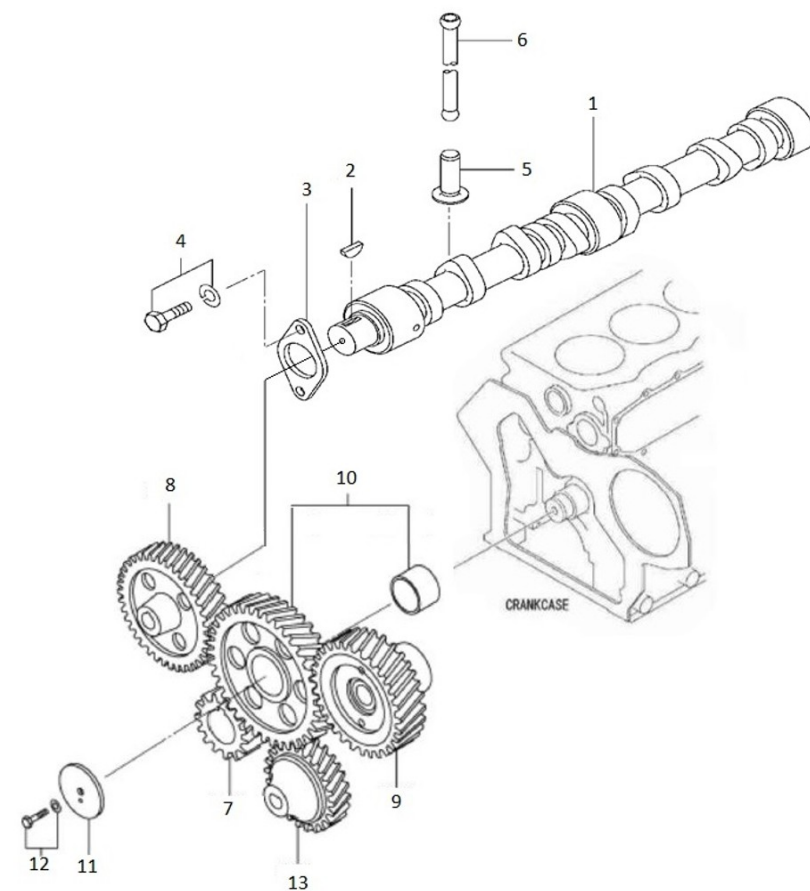
D_GU01_1_3 Mecanismo de Válvulas

Fig.	Ref.	Cant.	Descr.	Obs	Desde	Hasta
1	17422055.1	4	Válvula Admisión			
2	17422056	4	Válvula Escape			
3	13322028	8	Muelle Exterior Válvula			
4	17422058	8	Retenedor			
5	17122059	16	Semicono			
6	13322024	8	Cabeza			
7	17422057	8	Retén			
8	17422046	1	Eje Balancín			
8A	13322023	2	Tapón Desarenar			
9	17422048.1	4	Soporte Eje Balancines			
10	17422053	4	Tornillo			
11	17422142.2	8	Kit Balancines			
11A	17122044	8	Tornillo Ajuste			
12	17422047G.1	3	Muelle Balancines (Grupo)			
13	17A22116	4	Tornillo			
14	17B21020	2	Anillo Elástico			



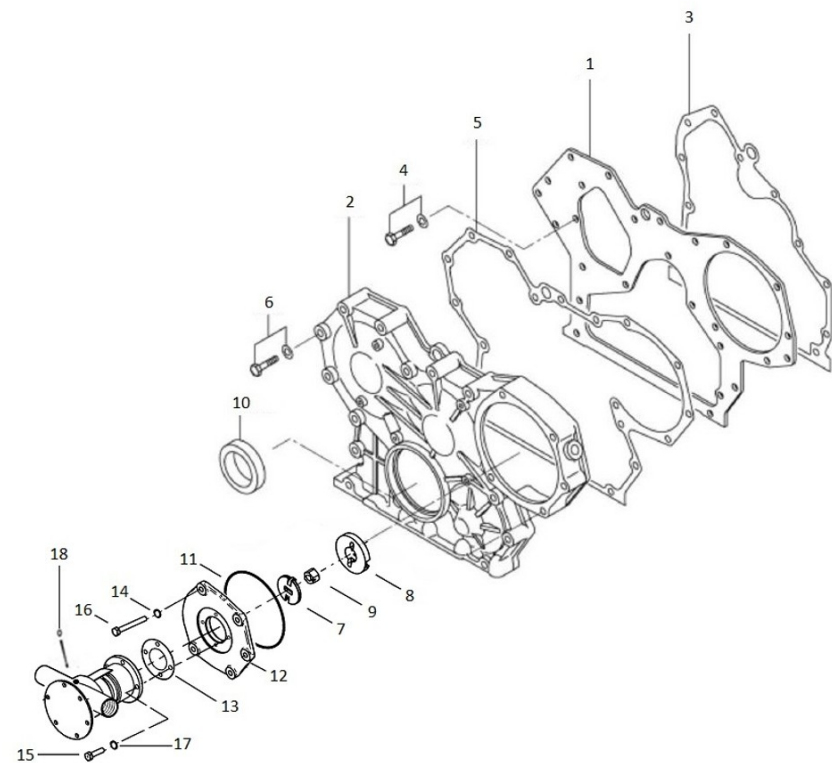
D_GU01_1_4 Arbol de Levas y Distribución

Fig.	Ref.	Cant.	Descr.	Obs	Desde	Hasta
1	17B21021	1	Árbol de Levas			
2	13322034	1	Chaveta			
3	17B21022	1	Placa de Empuje			
4	17422037G.1	2	Tornillo (Grupo)			
5	17122061	8	Impulsor			
6	17122041	8	Varilla Válvulas			
7	17822019	1	Engranaje Cigüeñal z=23			
8	17422037	1	Engranaje Levas z=46			
9	17B21025	1	Engranaje, Bomba de Inyeccion			
10	17A22038	1	Engranaje Intermedio			
11	17122032	1	Placa			
12	17720010	1	Tornillo			
13	17422066	1	Engranaje Bomba Aceite z=31			

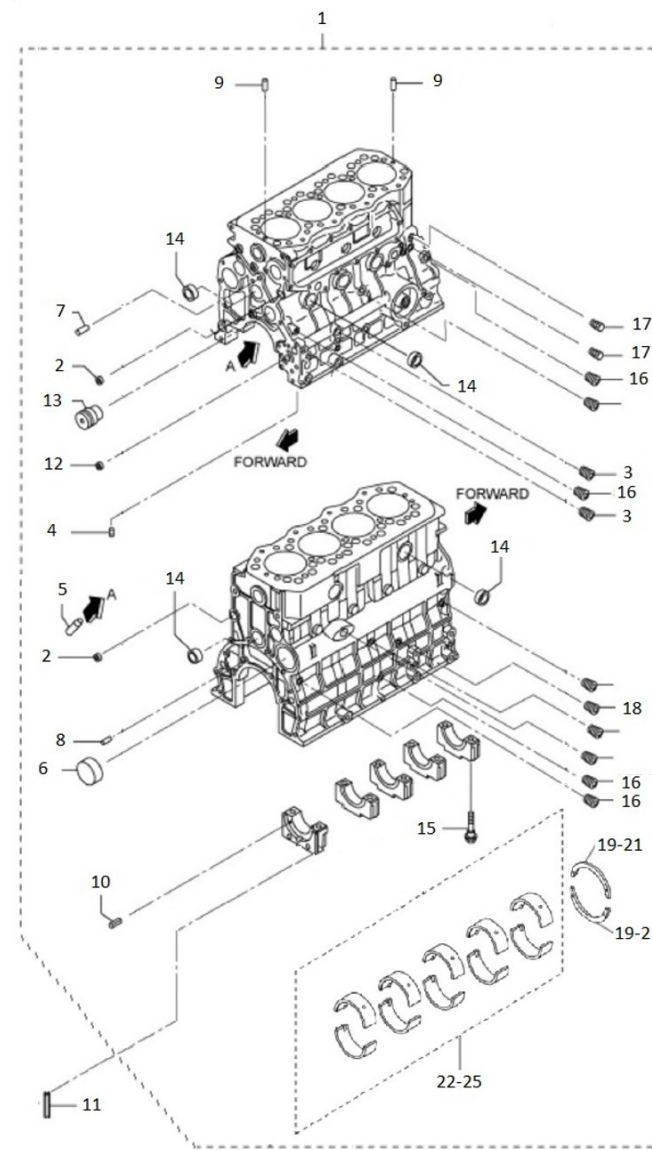


D_GU01_1_5 Tapa de Distribución

Fig.	Ref.	Cant.	Descr.	Obs	Desde	Hasta
1	17420024G.1	1	Placa Delantera (Grupo)			
2	17420035G	1	Tapa Distribución (Grupo)			
3	17420018	1	Junta Placa			
4	17422037G.1	5	Tornillo (Grupo)			
5	17420040	1	Junta Tapa Distribución			
6	17520047	13	Tornillo			
7	15310072	1	Cruceta Bomba Agua			
8	17A11026	1	Acopl. Arrastre			
9	17422071	1	Tuerca			
10	17420039.1	1	Retén Aceite			
11	17420047	1	Junta Tórica D. 140x2			
12	17410010	1	Carcasa Acopl. Bomba			
13	13310013	1	Junta Bomba			
14	53038008	5	Arandela DIN 6798-A 8 Cincada			
15	52103156	4	Tornillo DIN 912 M6-16 8.8 Cincado			
16	52101266	5	Tornillo DIN 931 M8-65 8.8 Cincado			
17	51030006	4	Arandela Acero DIN 125-6 Cincada			
18	33311013	1	Junta Tórica D. 15x2			
NS	34711003	1	Junta Tapa			

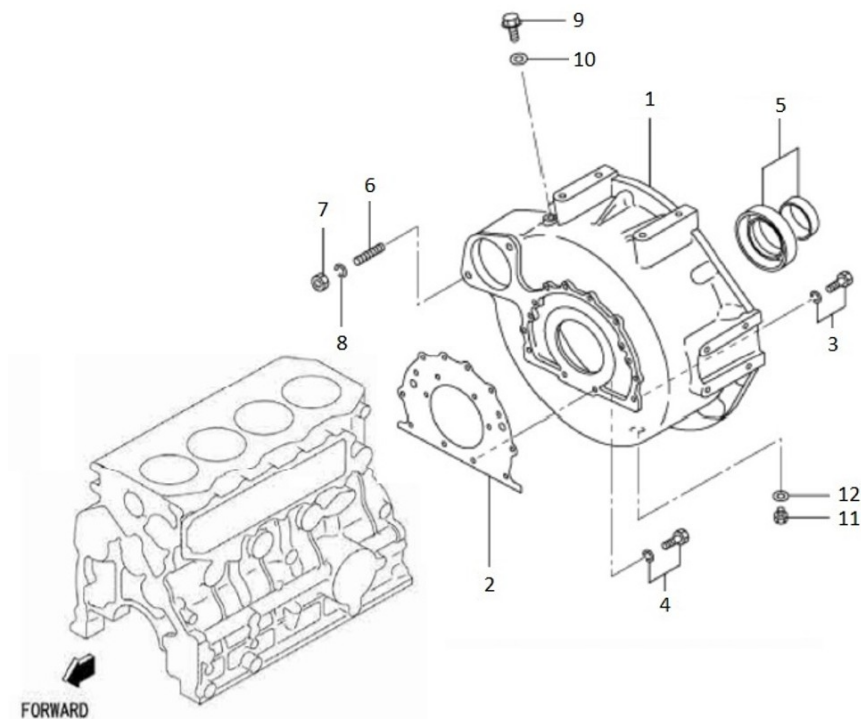


D_GU01_1_6		Bloque				
Fig.	Ref.	Cant.	Descr.	Obs	Desde	Hasta
1	17B21035	1	Conjunto Cigüeñal			
2	13320007	4	Tapón Desarenar			
3	17420027G.1	2	Tapón (Grupo)			
4	17421046G.3	3	Tapón			
5	17A20003	4	Válvula de Revisión			
6	17420013G.3	1	Tapón			
7	17420036	2	Pasador			
8	13320025	2	Fijo			
9	17120019	2	Pasador			
10	17420012	6	Pasador Muelle			
11	17420112	2	Retén			
12	17420011G.3	1	Casquillo			
13	17420034	1	Eje Loco			
14	13320006	10	Tapón Desarenar			
15	17420009	10	Tornillo Soporte Cojinete			
16	17820011	4	Tapón 1/8			
17	17120022	2	Tapón			
18	17120021	1	Tapón			
19	17420109	3	Cojinete Empuje Std.			
20	17420110	3	Cojinete Empuje +0,15			
21	17420111	3	Cojinete Empuje +0,30			
22	17420003	1	Jgo. Cojinete Cigüeñal Std.			
23	17420004	1	Jgo. Cojinete Cigüeñal -0,25			
24	17420005	1	Jgo. Cojinete Cigüeñal -0,50			
25	17420006	1	Jgo. Cojinete Cigüeñal -0,75			



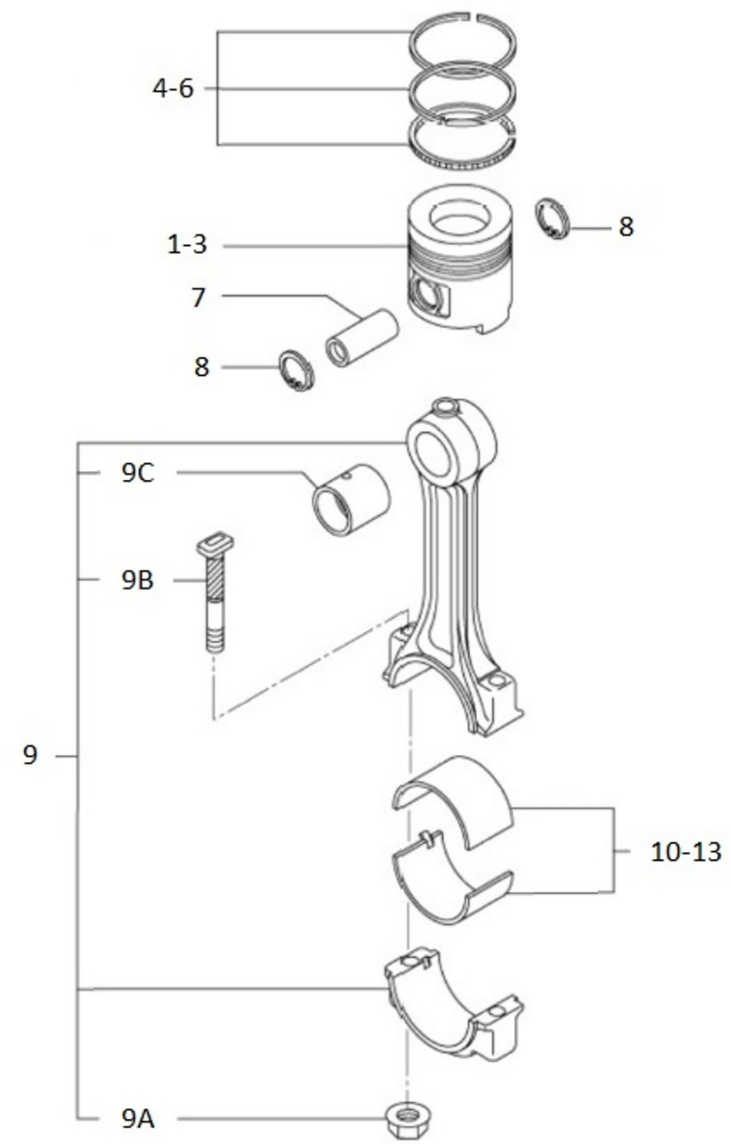
D_GU01_1_7 Carcasa Sobre Volante

Fig.	Ref.	Cant.	Descr.	Obs	Desde	Hasta
1	17420002G.3	1	Carcasa Sobre Volante			
2	17420025	1	Junta			
3	17327129.2	10	Tornillo			
4	17420028G.1	2	Tornillo (Grupo)			
5	13320063	1	Conjunto Retención Aceite			
6	13320067	2	Espárrago Arranque Motor			
7	17827003	2	Tuerca			
8	MHF251510000	2	WASHER, SPRING			
9	17121016	1	Tapón Drenaje			
10	17121013	1	Junta			
11	13224045	1	Tapón			
12	13120032	1	Junta Vaciado Aceite			



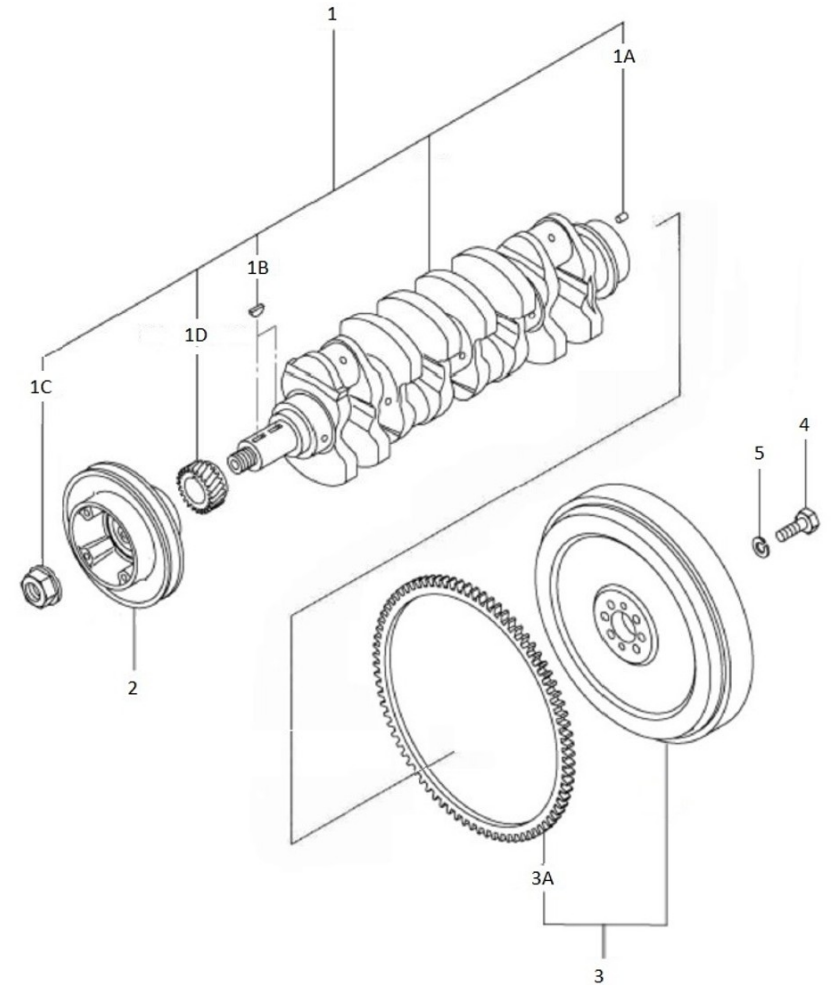
D_GU01_1_8 Pistón y Biela

Fig.	Ref.	Cant.	Descr.	Obs	Desde	Hasta
1	17A22001	4	Pistón STD			
2	17A22002	4	Pistón +0,25			
3	17A22003	4	Pistón +0,50			
4	17422006	4	Jgo. Aros Std.			
5	17422007	4	Jgo. Aros +0,25			
6	17422008	4	Jgo. Aros +0,50			
7	17422009	4	Bulón Pistón			
8	17422010	8	Anillo Elástico			
9	17822012	4	Conjunto Biela			
9B	17122013	8	Tornillo Biela			
9C	17422033	4	Casquillo Pie Biela			
10	17422014	1	Jgo. Cojinete Biela Std.			
11	17422015	1	Jgo. Cojinete Biela -0,25			
12	17822016	1	Jgo. Cojinete Biela -0,50			
13	17822017	1	Jgo. Cojinete Biela -0,75			



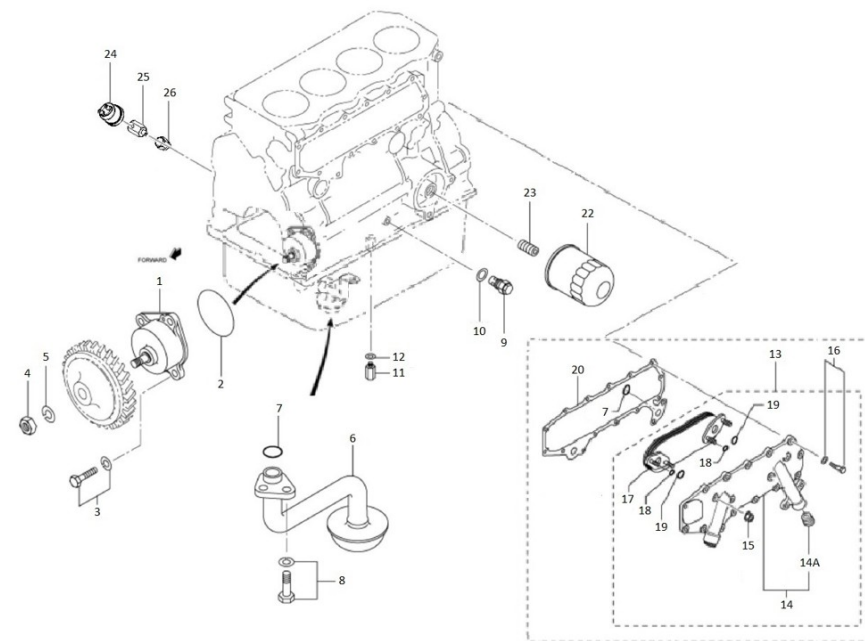
D_GU01_1_9 Cigüeñal y Volante de Inercia

Fig.	Ref.	Cant.	Descr.	Obs	Desde	Hasta
1	17B21051	1	Conjunto Cigüeñal			
1A	13322059	2	Fijo			
1B	13322034	2	Chaveta			
1C	17422026	1	Tuerca Cigüeñal			
1D	17822019	1	Engranaje Cigüeñal z=23			
2	17422024	1	Polea Cigüeñal			
3	17422027	1	Conjunto Volante			
3A	17422029	1	Corona Volante z=122			
4	13322065	4	Tornillo			
5	MHF251512000	4	WASHER,SPRING			

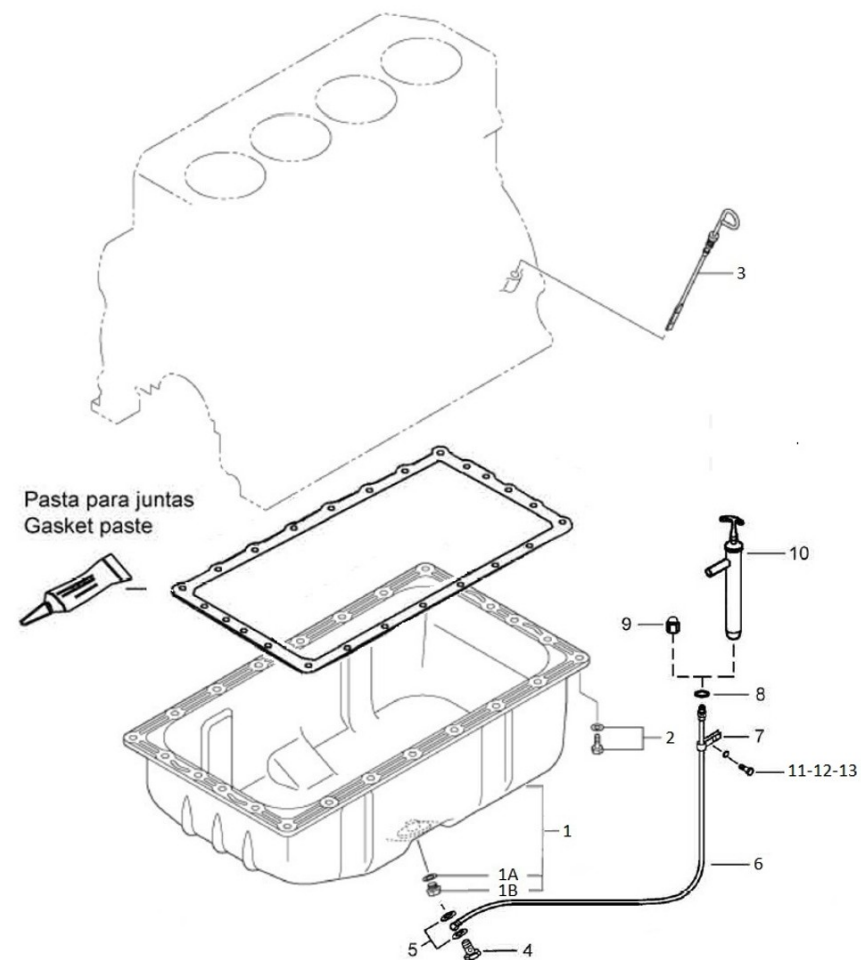


D_GU01_1_10 Sistema de Aceite

Fig.	Ref.	Cant.	Descr.	Obs	Desde	Hasta
1	17424040	1	Bomba Aceite			
2	17424055.1	1	Junta Tórica			
3	17421012G.1	4	Tornillo (Grupo)			
4	13122045	1	Tuerca			
5	MHF251510000	1	WASHER, SPRING			
6	17424052	1	Tubo Aspiración Aceite			
7	17424060	3	Junta Tórica D. 22x2,4			
8	17422037G.1	2	Tornillo (Grupo)			
9	17124071	1	Conjunto Válvula			
10	17424063	1	Junta			
11	17824071	1	Conjunto Válvula			
12	17420017	1	Junta			
13	17B21053	1	Conjunto Enfriador, Aceite			
14	17B21054	1	Conjunto Carcasa, Enfriador Aceite			
15	17125008.1	4	Tuerca			
16	17822116	16	Tornillo			
17	17822114	1	Elemento Refrigerador Aceite			
18	17822115.1	4	Junta Tórica			
19	17520017	2	Junta Tórica D. 30x3,4			
20	17822112	1	Junta			
22	17424051G.1	1	Conjunto Filtro Aceite (Grupo)			
23	17424054	1	Porta Filtro			
24	60900987	1	Transmisor Presión 10 Bar Bipolar			
25	13417051	1	Cala Mano Transmisor		03/10/2019	
25	17117052	1	Cala Mano Transmisor M-62			02/10/2019
26	60900978	1	Manocontacto Bipolar 0,4 Bar M10x1			

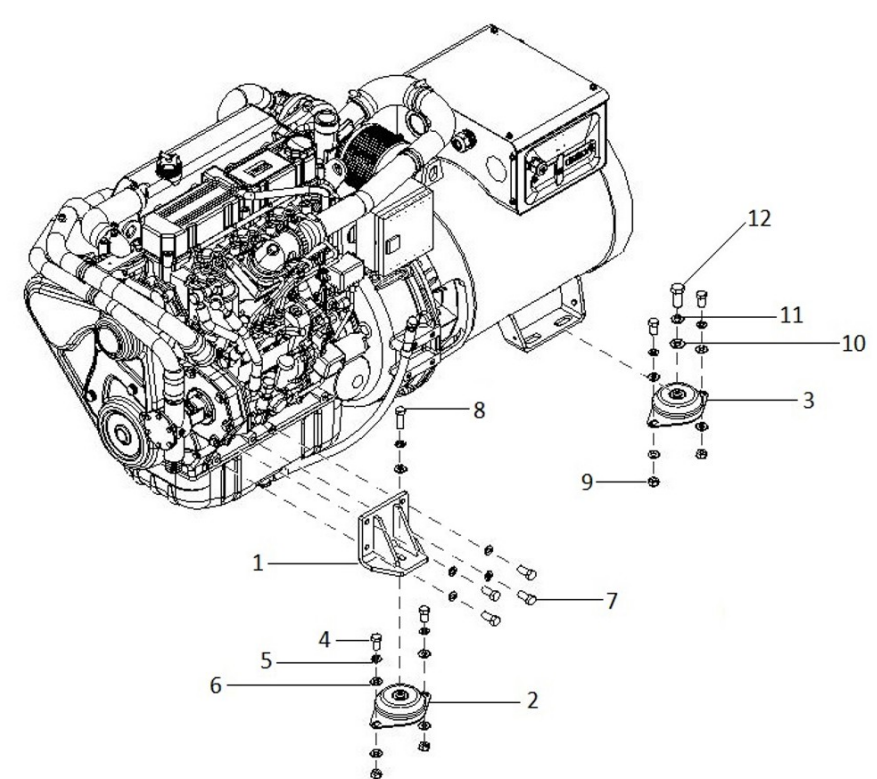


D_GU01_1_11		Cárter				
Fig.	Ref.	Cant.	Descr.	Obs	Desde	Hasta
1	17420030	1	Carter Aceite			
1A	17220031	1	Tapón			
1B	17420031	1	Junta			
2	17821012	24	Tornillo			
3	17420029	1	Varilla Nivel Aceite			
4	12814051	1	Tornillo Hueco			
5	56000069	2	Arandela Cobre 14-20-1,5			
6	17114021	1	Tubo Bomba Extracción			
7	17214022	1	Soporte Tubo Extracción			
8	56000217	1	Arandela Cobre 13-20-3			
9	16514020	1	Tapón Hembra 1/4			
10	14714001	1	Bomba Extracción Aceite			
11	52102360	1	Tornillo DIN 933 M12-35 8.8 Cincado			
12	53033012	1	Arandela Grower DIN 127-12 Cincada			
13	51030012	1	Arandela Acero DIN 125-12 Cincada			



D_GU01_1_12 Soportes de Motor

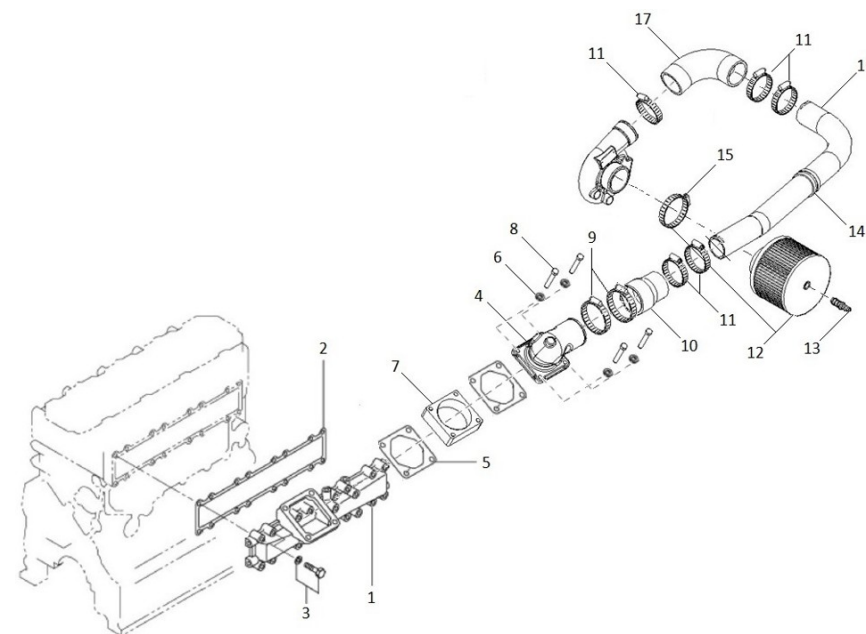
Fig.	Ref.	Cant.	Descr.	Obs	Desde	Hasta
1	17410001G	2	Soporte Motor			
2	61674002	2	Soporte Motor Tipo F 35 SHA M12 H 41			
2	61674005	2	Soporte Motor Tipo F BRB 110 B50 SHA M12 H 41		14/04/2023	
3	61674001	2	Soporte Motor Tipo F 40 SHA M16 H 41			
3	61674004	2	Soporte Motor Tipo F BRB 110 B50 SHA M16 H 41		14/04/2023	
4	52102358	8	Tornillo DIN 933 M12-25 8.8 Cincado			
5	53033012	18	Arandela Grower DIN 127-12 Cincada			
6	51030012	18	Arandela Acero DIN 125-12 Cincada			
7	52102359	8	Tornillo DIN 933 M12-30 8.8 Cincado			
8	52102361	2	Tornillo DIN 933 M12-40 8.8 Cincado			
9	52120012	8	Tuerca DIN 934 M12 8.8 (C.10) Cincada			
10	51030016	2	Arandela Acero DIN 125-16 Cincada			
11	53033016C	2	Arandela GROWER DIN 127-16 Cincada			
12	52102461	2	Tornillo DIN 933 M16-40 8.8 Cincado			



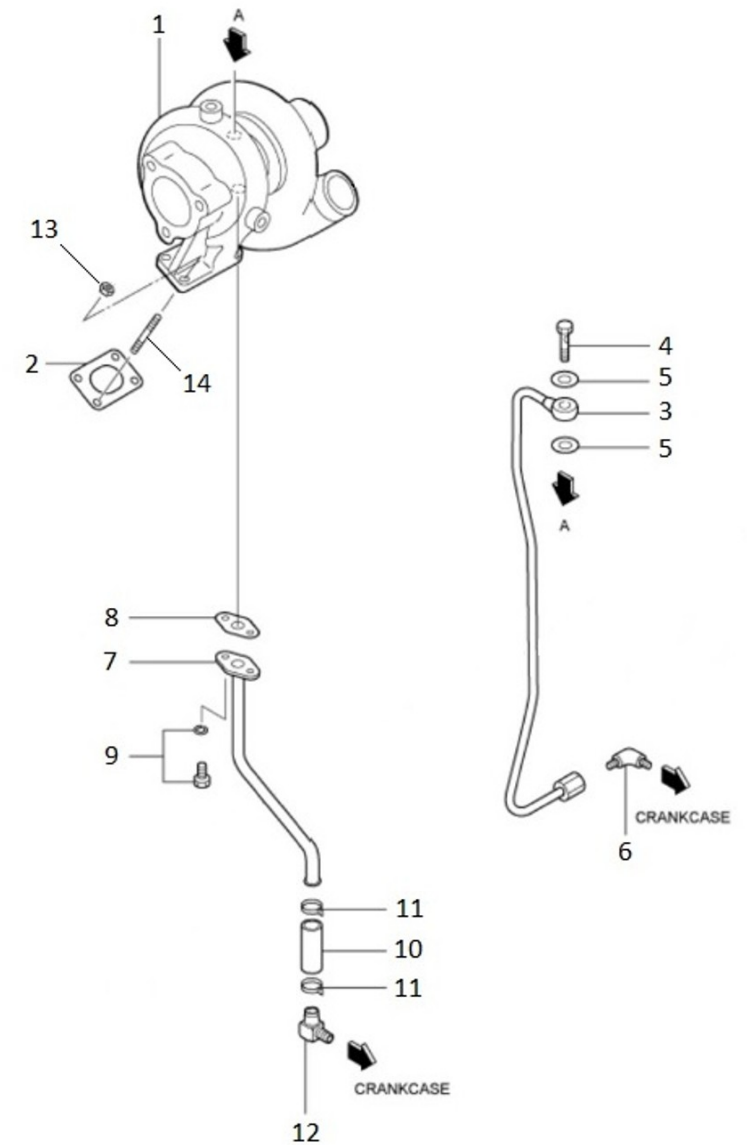
D_GU01_2_1

Admisión

Fig.	Ref.	Cant.	Descr.	Obs	Desde	Hasta
1	17B21066	1	Colector, Entrada			
2	17421032	1	Junta Colector Admisión			
3	17421014G.1	16	Tornillo (Grupo)			
4	17B21067	1	Codo, Entrada de Aire			
5	17421042	2	Junta			
6	53038008	4	Arandela DIN 6798-A 8 Cincada			
7	17510015	1	Suplemento Codo Admisión			
8	52101264	4	Tornillo DIN 931 M8-55 8.8 Cincado			
9	54082050	2	Abraz.DIN 3017 50-70/12 W4			
10	17A10031	1	Reducción silicona D60-D50			
11	54082040	5	Abraz.DIN 3017 40-60/12 W4			
12	17B10012	1	Filtro Aire			
13	17B10011	1	Manguito reductor 12-16mm tubo goteo			
14	59071504	1	Abraz. Fij. RSGU 1 50/20 W1			
15	54082060	1	Abraz.DIN 3017 60-80/12 W4			
16	17B10017	1	Tubo admision aire D50			
17	17B10030	1	Codo silicona admisión D51			
NS	17818010	1	Protección Textil Turbo			

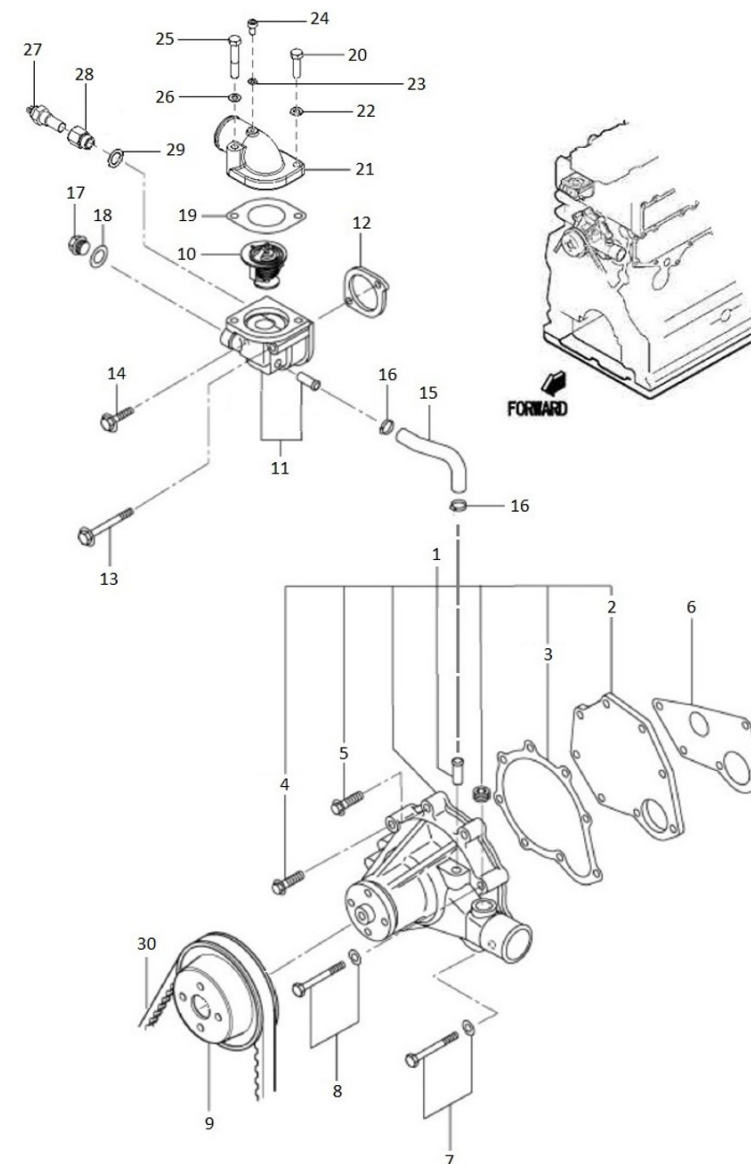


D_GU01_2_2		Turbo				
Fig.	Ref.	Cant.	Descr.	Obs	Desde	Hasta
1	17B21069	1	TD04HL Turbocharger			
2	17420049	1	Junta			
3	17712006	1	Flexible Entrada Refrigeración Turbo			
4	17828006	1	Tornillo Racor			
5	17124056	2	Junta			
6	17712007	1	Codo 1/8" Gas			
7	17812005	1	Tubo Retorno Refrigeración Turbo			
8	17524091	1	Junta Tubo Aceite			
9	17B21075	2	Arandela, Tornillo (6X16)			
10	17728007	1	Tubo			
11	17B21077	2	Abrazadera, Manguera			
12	17728008	1	Codo			
13	51125008	2	Tuerca Colector Escape M8			
14	19613016	1	Espárrago Turbo M8-M10			
NS	17B28012	1	Kit Reparación Turbo			



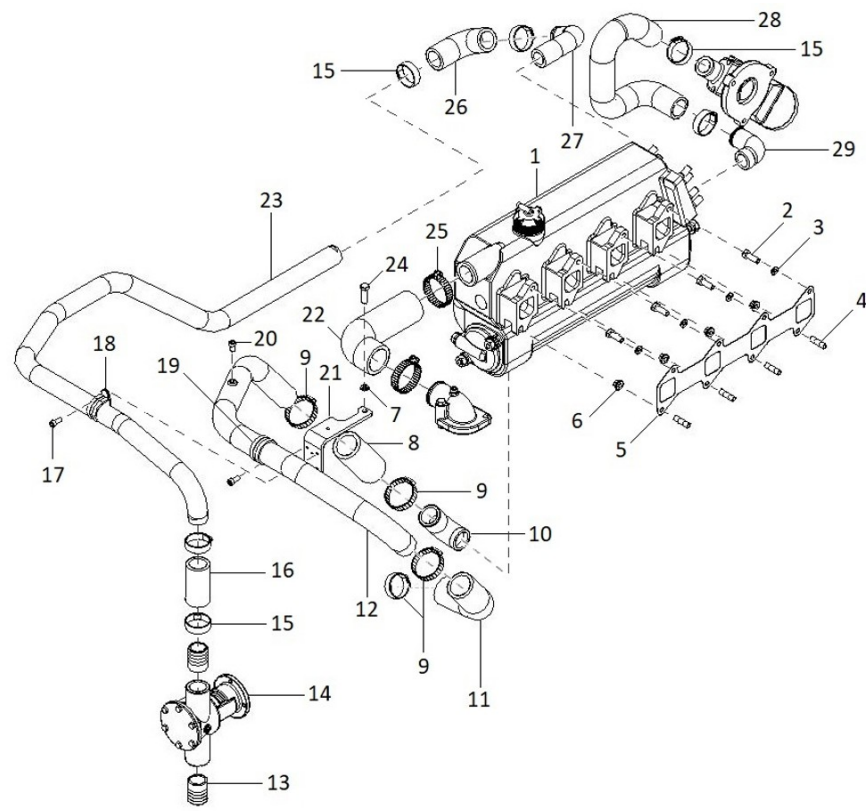
D_GU01_3_1 Bomba de Agua Dulce

Fig.	Ref.	Cant.	Descr.	Obs	Desde	Hasta
1	17421020G.1	1	Bomba Agua Dulce (tubo Ø18)			
2	17421043	1	Tapa Bomba Agua			
3	17421022G.1	1	Junta Tapa Bomba (Grupo)			
4	17421026G	1	Tornillo			
5	17821026	2	Tornillo			
6	17421041	1	Junta Agua			
7	17421039G.1	4	Tornillo (Grupo)			
8	17420062G.1	1	Tornillo (Grupo)			
9	17121021	1	Polea Bomba Agua			
10	17121027R	1	Termostato			
11	17421037G.1	1	Conjunto Soporte (Grupo)			
12	17421016G.1	1	Junta (Grupo)			
13	17821038	1	Tornillo			
14	17821039	1	Tornillo			
15	17421025G.1	1	Codo Goma (Grupo)			
16	54081020	2	Abraz.DIN 3017 20-32/9 W4			
17	17121016	2	Tapón Drenaje			
18	17121013	2	Junta			
19	17111021	1	Junta Codo Termostato			
20	52102259	1	Tornillo DIN 933 M8-30 8.8 Cincado			
21	17111020	1	Tapa Termostato			
22	53033008	1	Arandela GROWER DIN 127-8 Cincada			
23	56000053	1	Arandela Cobre 6-10-1,5			
24	13811035	1	Tornillo Purga M6-12 Latón			
25	52101263	1	Tornillo DIN 931 M8-50 8.8 Cincado			
26	53038008	1	Arandela DIN 6798-A 8 Cincada			
27	60900982	1	Transmisor Temper. M14x1,5 Bipolar			
28	60900999.1	1	Adap. M14x1,5 5/8" EXA.19 L=25			
29	56000073	1	Arandela Cobre 16-23-1,5			
30	17521028	1	Correa Tipo AX 45 1175			



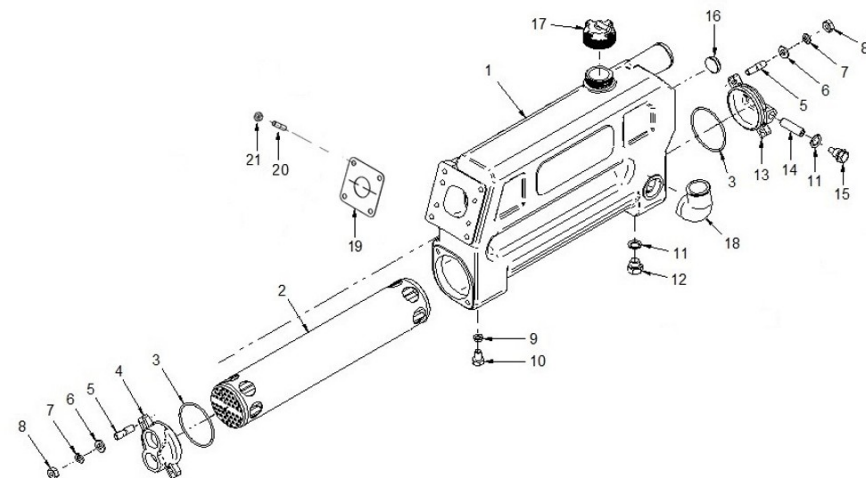
D_GU01_3_2 **Circuito Intercambiador**

Fig.	Ref.	Cant.	Descr.	Obs	Desde	Hasta
1	17B11000REC	1	CONJUNTO REFRIG. AGUA SM-56 (R)			
2	52102258	4	Tornillo DIN 933 M8-25 8.8 Cincado			
3	53038008	4	Arandela DIN 6798-A 8 Cincada			
4	14711008	4	Espárrago M8			
5	17421035	1	Junta Colector Escape			
6	51125008	4	Tuerca Colector Escape M8			
7	53033008	1	Arandela GROWER DIN 127-8 Cincada			
8	15211053	1	Manguito 38-50-100			
9	54082032	4	Abraz.DIN 3017 TX 35-50/12 W4			
10	17111011	1	Codo 1 1/8"			
11	19411015	1	Codo			
12	17411024	1	Tubo Intercambiador A Motor D38 e3 DNV			
13	60180007	2	Racor 1"			
14	36511000	1	Bomba Cruceta 1" del 74 al 616			
15	54082025	6	Abraz.DIN 3017 25-40/12 W4			
16	13611038	1	Manguito 30-40-75			
17	52103156	2	Tornillo DIN 912 M6-16 8.8 Cincado			
18	59071324	1	Abraz. Fij. RSGU 1 32/15 W1			
19	59071383	1	Abraz. Fij. Tipo 1 38/15 W1			
20	13811035	1	Tornillo Purga M6-12 Latón			
21	17A11014	1	Soporte Brida			
22	17411013	1	Codo Salida Agua Termostato			
23	17B11011	1	Tubo Latón D32			
24	52102259	1	Tornillo DIN 933 M8-30 8.8 Cincado			
25	54082040	2	Abraz.DIN 3017 40-60/12 W4			
26	17411035	1	Codo Goma			
27	14711030	1	Codo Largo			
28	17811034	1	Codo Goma Entrada Escape			
29	14711021	1	Codo N°1			



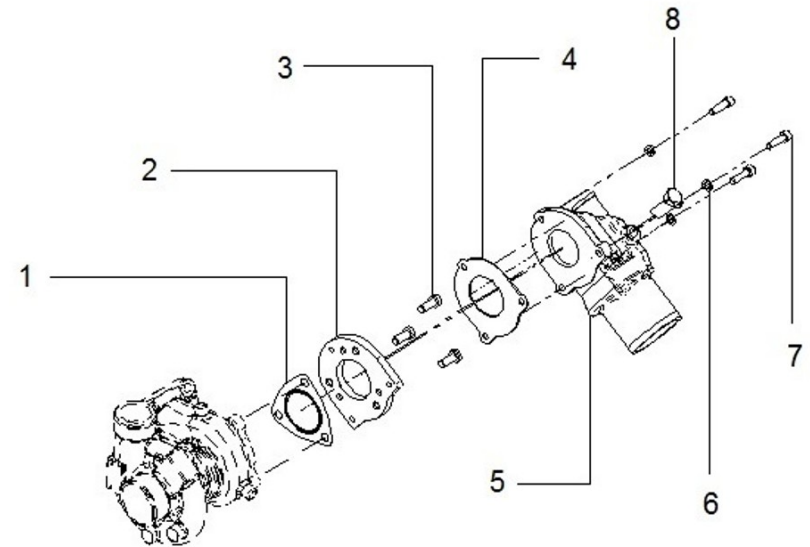
D_17B11000REC Conjunto Refrig. Agua SM-56

Fig.	Ref.	Cant.	Descr.	Obs	Desde	Hasta
1	17811001	1	Cuerpo Refrigerador Agua			
2	18011004	1	Cuerpo Tubular			
3	18011008	2	Junta Tórica D. 72x3			
4	17411003	1	Tapa Refrigerador			
5	16511007	4	Espárrago Tapa Refrigerador			
6	51030010	4	Arandela Acero DIN 125-10 Cincada			
7	53033010	8	Arandela GROWER DIN 127-10 Cincada			
8	52120010	4	Tuerca DIN 934 M10 8.8 (C.10) Cincada			
9	56000205	1	Arandela Cobre 10-16-3			
10	54102306	1	Tornillo DIN 933 M10-16 Inox.			
11	56000073	2	Arandela Cobre 16-23-1,5			
12	12111076	1	Tapón			
13	18011002	1	Tapa Refrigerador			
14	18011031	1	Ánodo Sacrificio Motor 45 mm M.8			
15	18011009	1	Tapón Porta Ánodo			
16	12113092	1	Tapón			
17	13811010	1	Tapón Refrigerador			
18	17111011	1	Codo 1 1/8"			
19	17420049	1	Junta			
20	19613016	4	Espárrago Turbo M8-M10			
21	51125008	4	Tuerca Colector Escape M8			
NS	M00000112	1	Adhesivo Refrigerador SOLEDIESEL 150x62			



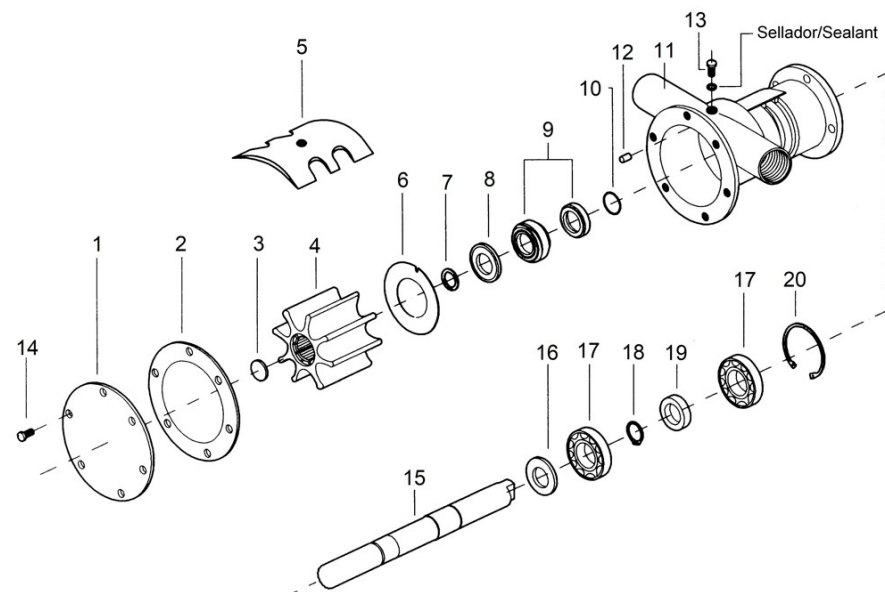
D_GU01_3_3 Escape Húmedo

Fig.	Ref.	Cant.	Descr.	Obs	Desde	Hasta
1	17421014	1	Junta			
2	17813014	1	Cala Adaptación Codo			
3	53203307	3	Tornillo DIN 912 M10x1,25-20 12.9			
4	17813016	1	Junta Codo Escape Húmedo			
5	17813015	1	Codo Escape Húmedo			
6	53033008	3	Arandela GROWER DIN 127-8 Cincada			
7	52103260	3	Tornillo DIN 912 M8-35 8.8 Cincado			
8	55102405	1	Tornillo DIN 933 M14-1,50-12 Latón		07/05/2024	



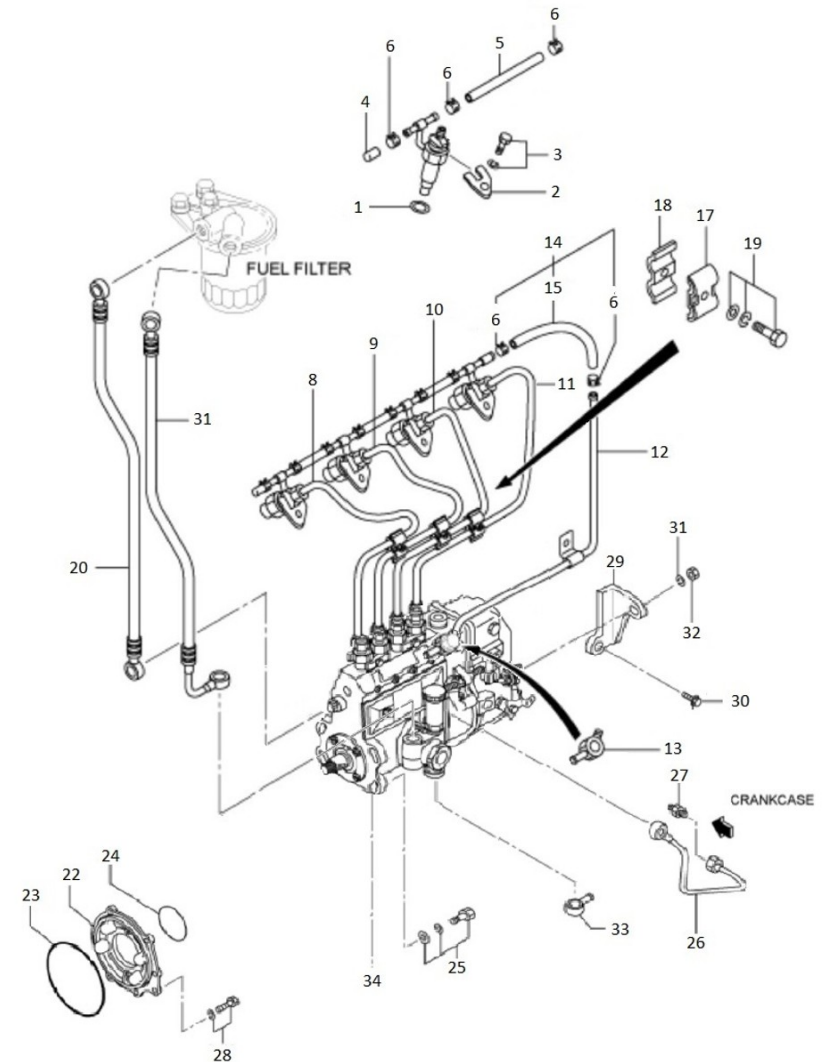
36511000 Bomba Cruceta 1" del 74 al 616

Fig.	Ref.	Cant.	Descr.	Obs	Desde	Hasta
1	34711002	1	Tapa Bomba			
2	34711003	1	Junta Tapa			
3	34711041	1	Tapón Rodete			
4	34711008	1	Turbina 1"			
5	34711005	1	Leva			
6	34711026	1	Disco Rozamiento			
7	54040016	1	Anillo Elástico DIN 471 E-16 INOX			
8	36511018	1	Arandela Tope Sello			
9	36511019	1	Sello Mecánico			
10	33311013	1	Junta Tórica D. 15x2			
11	36511001	1	Cuerpo Bomba			
12	36511017	1	Pasador 3x6			
13	54108154	1	Tornillo DIN 84 M6-10 Inox.			
14	54102154	6	Tornillo DIN 933 M6-10 Inox.			
15	36511010	1	Eje Bomba			
16	36511015	1	Grueso 17x24x7			
17	33311014	2	Rodamiento a Bolas 6203			
18	53040017	1	Anillo Elástico DIN 471 E-17			
19	36511020	1	Retén 16-30-7			
20	53041040	1	Anillo Elástico DIN 472 I-40			



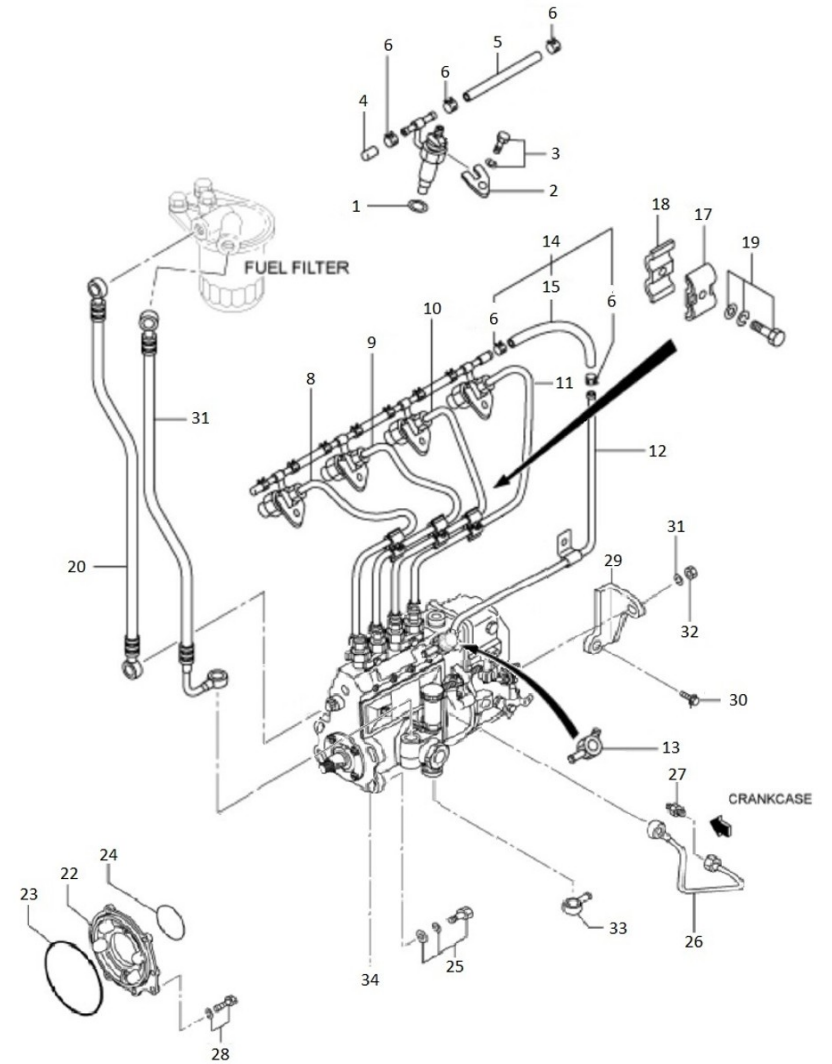
D_GU01_4_1 **Circuito de Combustible**

Fig.	Ref.	Cant.	Descr.	Obs	Desde	Hasta
1	17024013	4	Arandela Inyector			
2	17824013	4	Brida			
3	17822118	4	Tornillo			
4	17824008	1	Tapón			
5	17824005	3	Tubo			
6	17824006	6	Abraz.			
8	17B21083	1	Tubo, Inyeccion No1			
9	17B21084	1	Tubo, Inyeccion No2			
10	17B21085	1	Tubo, Inyeccion No3			
11	17B21086	1	Tubo, Inyeccion No4			
12	17B21087	1	Tubo, Retorno Combustible			
13	17B21088	1	Rácor Esférico Combustible			
14	17B21089	1	Conjunto manguera combustible			
15	17B21090	1	Manguera Combustible (6X118)			
17	17824011	3	Abraz.			
18	17824012	3	Abraz.			
19	17A24025	3	Tornillo			
20	17B21091	1	Tubo			
21	17424007	1	Tubo gasoil			
22	17A25005	1	Soporte Bomba Inyectora			
23	17420047	1	Junta Tórica D. 140x2			
24	17520075	1	Junta Tórica D. 75x25			
25	17425029	4	Tornillo			
26	17B21094	1	Tubo Aceite			
27	17424032	1	Conector			
28	17721012	1	Tornillo			
29	17424034	1	Soporte Bomba Inyección			
30	17425036	1	Tornillo			
31	13321016	1	Arandela Elástica			
32	17120049	1	Tuerca M8			
33	60530073	1	Racor (Grupo)			



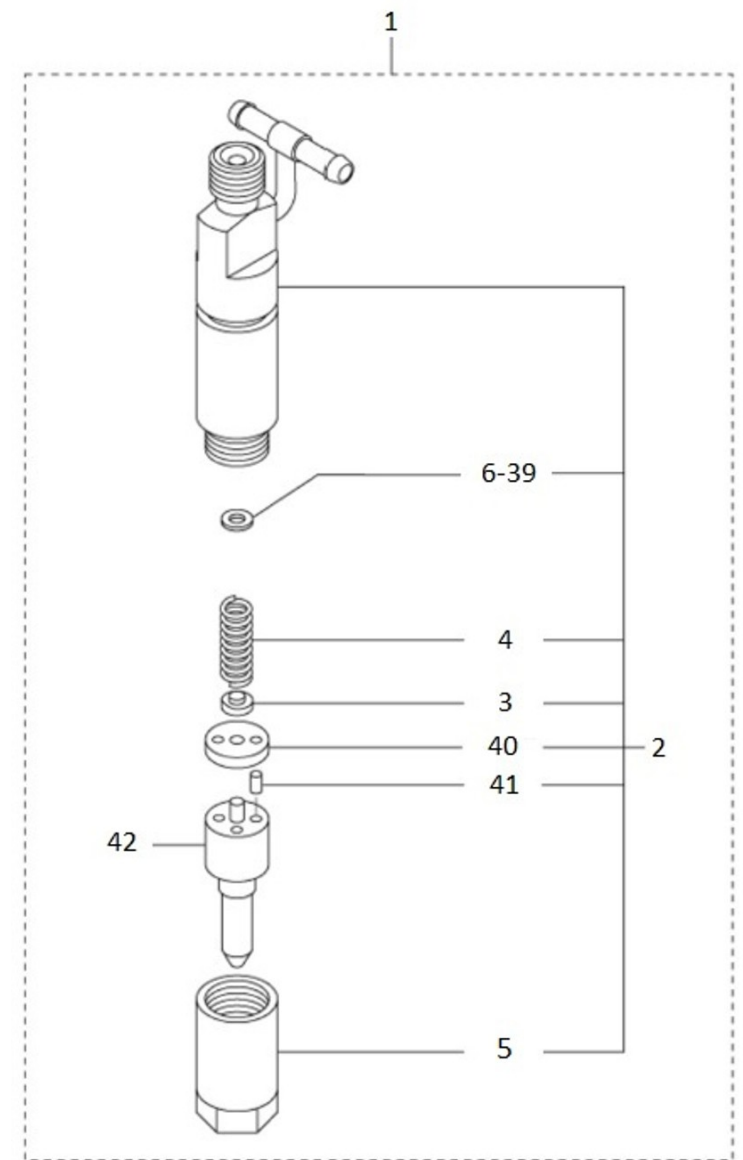
D_GU01_4_1 Circuito de Combustible

Fig.	Ref.	Cant.	Descr.	Obs	Desde	Hasta
34	17B21095	1	Conjunto Bomba, Inyect. (en línea)			



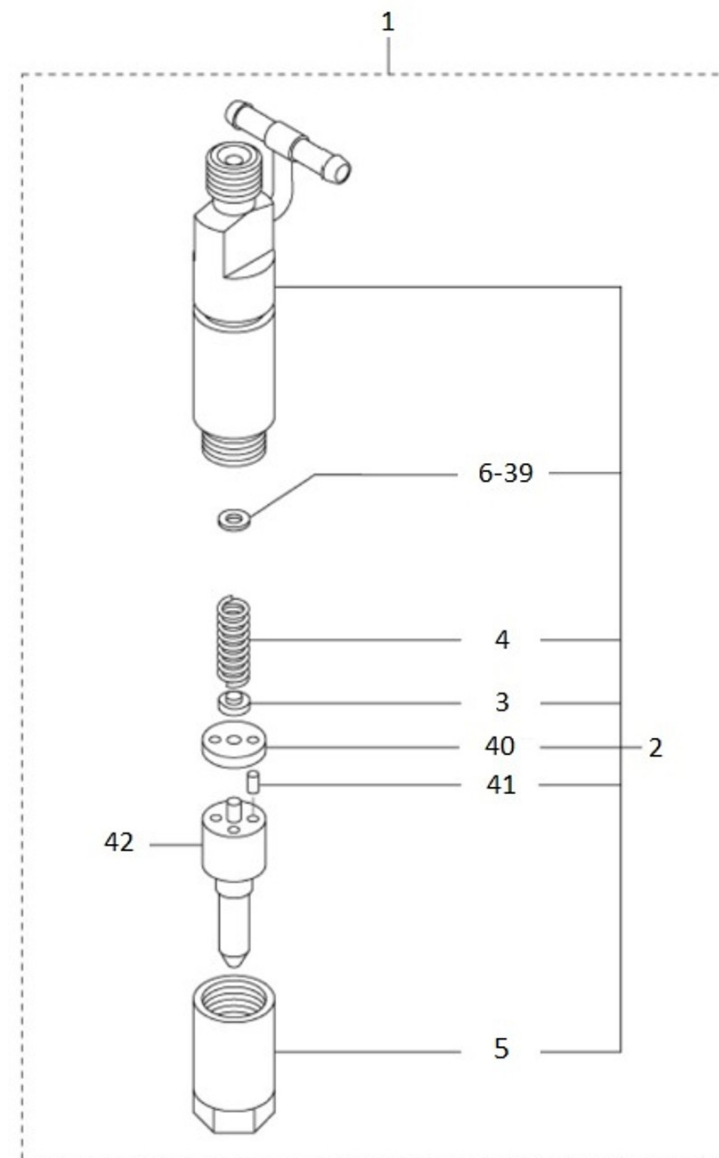
D_GU01_4_2 Inyector Completo

Fig.	Ref.	Cant.	Descr.	Obs	Desde	Hasta
1	17A24004	4	Conjunto Inyectores			
2	17A26002	4	Inyector			
3	17026103	4	Pasador			
4	17026104	4	Muelle Presión			
5	17A26006	4	Tuerca			
6	17A26003	0	Arandela 1,00	#		
7	17026144	0	Arandela 1,050	#		
8	17026145	0	Arandela 1,100	#		
9	17026146	0	Arandela 1,150	#		
10	17026010	0	Arandela 1,20	#		
11	17026011	0	Arandela 1,25	#		
12	17026012	0	Arandela 1,30	#		
13	17026013	0	Arandela 1,35	#		
14	17A26014	0	Arandela 4,00	#		
15	17A26015	0	Arandela 4,50	#		
16	17026016	0	Arandela 1,50	#		
17	17026017	0	Arandela 1,55	#		
18	17026019	0	Arandela 1,60	#		
19	17026020	0	Arandela 1,65	#		
20	17026021	0	Arandela 1,70	#		
21	17026022	0	Arandela 1,75	#		
22	17026023	0	Arandela 1,80	#		
23	17026131	0	Arandela 1,275	#		
24	17026132	0	Arandela 1,325	#		
25	17026133	0	Arandela 1,375	#		
26	17026134	0	Arandela 1,425	#		
27	17026135	0	Arandela 1,475	#		
28	17A26022	0	Arandela 0,950	#		
29	17A26023	0	Arandela 0,700	#		
30	17A26024	0	Arandela 0,750	#		
31	17A26025	0	Arandela 0,800	#		



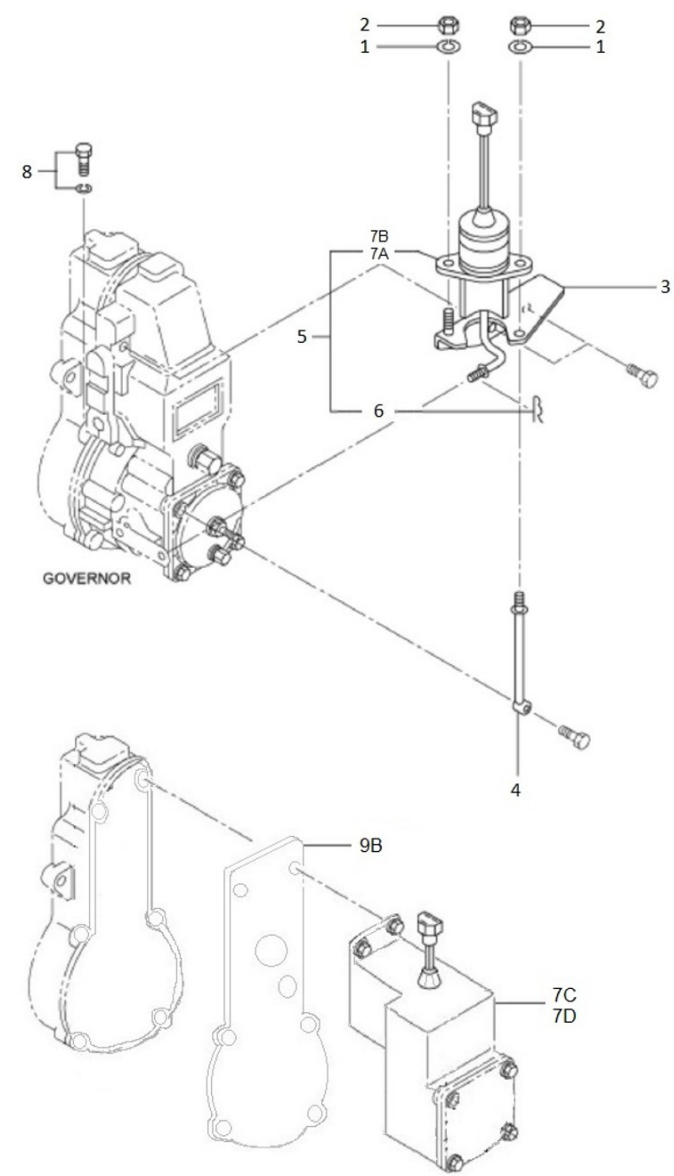
D_GU01_4_2 Inyector Completo

Fig.	Ref.	Cant.	Descr.	Obs	Desde	Hasta
32	17A26026	0	Arandela 0,850	#		
33	17A26028	0	Arandela 0,975	#		
34	17B21127	0	Arandela, 0.975	#		
35	17A26029	0	Arandela 1,025	#		
36	17A26030	0	Arandela 1,075	#		
37	17A26031	0	Arandela 1,125	#		
38	17A26032	0	Arandela 1,175	#		
39	17A26033	0	Arandela 1,225	#		
40	17026107	4	Distanciador			
41	17026008	8	Pasador Recto			
42	17A26034	4	Tobera			



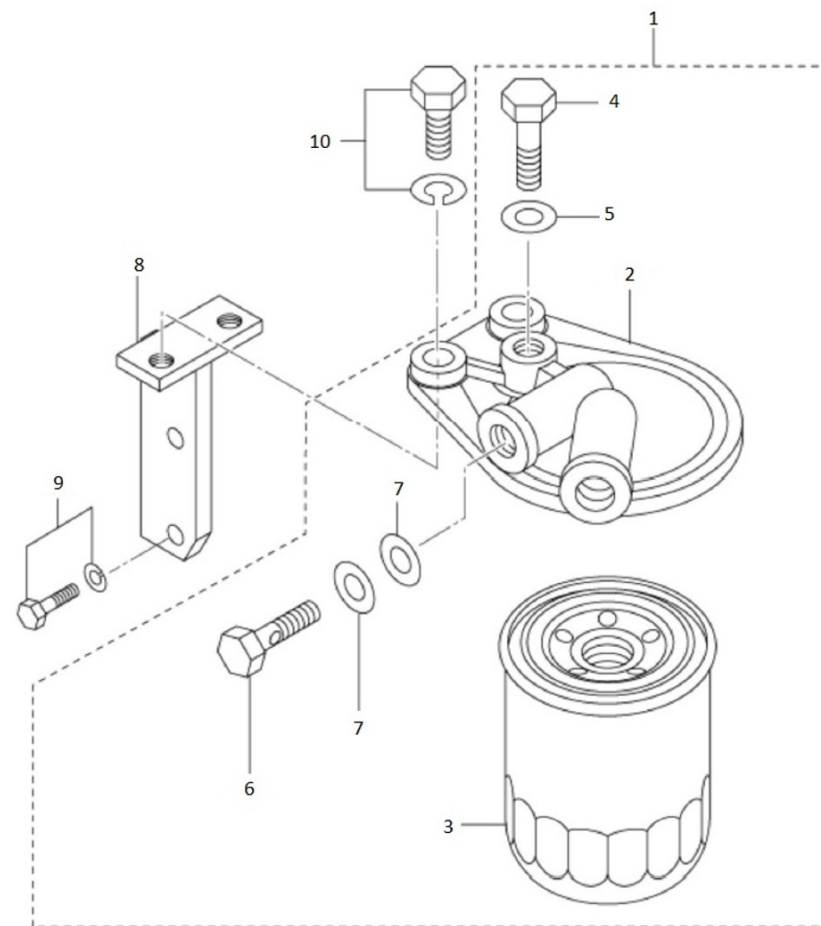
D_GU01_4_4 Regulador

Fig.	Ref.	Cant.	Descr.	Obs	Desde	Hasta
1	13324007	2	Arandela Elástica			
2	17223032	2	Tuerca			
3	17427005G	1	Soporte Paro (Grupo)			
4	17427006G	1	Varilla Soporte (Grupo)			
5	17B21135	1	Conjunto Solenoide ETR			
6	17425264.3	1	Clip 24V			
7A	17B21136	1	Solenoide (12V)			
Figura A para Sistema 12V						
7B	17425264.2	1	Paro Eléctrico 24V ETR Grupo			
Figura B para Sistema 24V						
7C	60972516	1	Actuador Integrado G.A.C. 175 Series 12V			
Figura C para Sistema Paralelo 12V						
7D	60972520	1	Actuador Integrado G.A.C. 175 Series 24V			
Figura D para Sistema Paralelo 24V						
8	17B21137	3	Conjunto Tornillo, Arandela			
9B	60972518	1	Kit Montaje para actuador 175 Series			
Figura B para Sistema Paralelo						



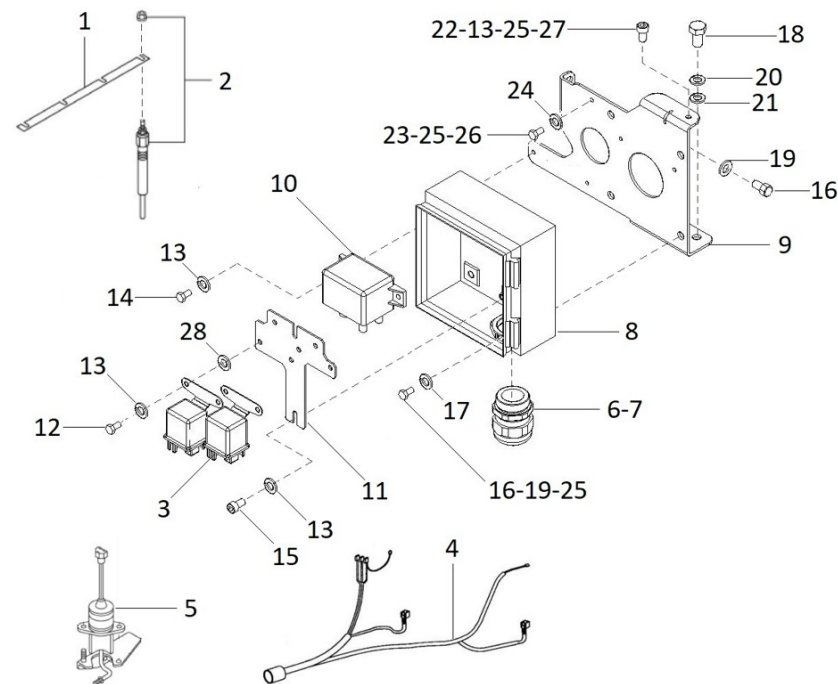
D_GU01_4_5 Filtro de Combustible

Fig.	Ref.	Cant.	Descr.	Obs	Desde	Hasta
1	17424020	1	Conjunto Filtro			
2	17424001	1	Soporte Filtro			
3	17B24022	1	Elemento Filtro gasoil SM-56			
4	13324072	1	Tapón			
5	13324011	1	Arandela Junta			
6	17424003	2	Racor			
7	17424008	4	Arandela			
8	17424002	1	Soporte Filtro			
9	17421012G.1	2	Tornillo (Grupo)			
10	17B21143	2	Conjunto Tornillo, Arandela			



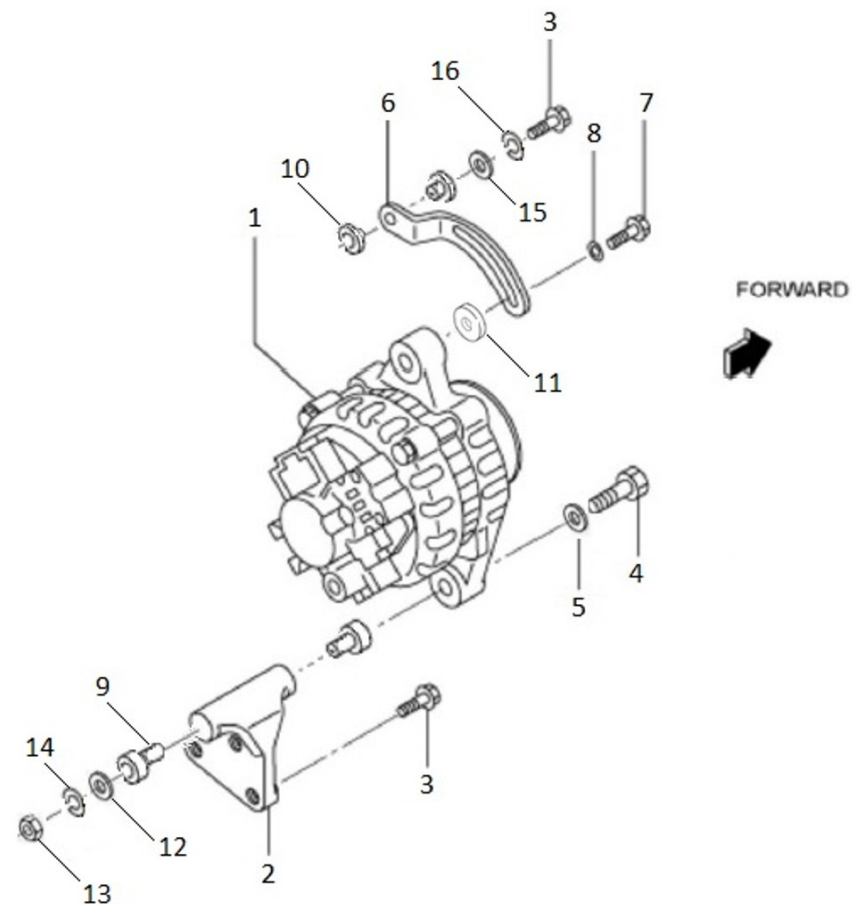
D_GU01_5_5 Instalación Eléctrica 12V

Fig.	Ref.	Cant.	Descr.	Obs	Desde	Hasta
1	17427018	1	Cable Bujías			
2	17827017	4	Bujía Precaentamiento			
3	17527005	1	Relé 12V 200A			
4	6097B203	1	Inst. Elect. G. SM-56 Libre Masa			
5	17B21136	1	Solenoido (12V)			
6	60900313	1	Conector prensa CAPTOR-2000 PG29 RAL7001			
7	60900314	1	Tuerca Conector prensa Captop-2000 PG29			
8	6097A002	1	Miniarmarios metálicos IP66 150x150x80			
9	17B17001	1	Soporte Caja relés			
10	19017113	1	Relé 12V Libre Masa Nagares			
11	6097A002.03	1	Soporte Relés			
12	58101155	4	Tornillo DIN 933 M6-12 Nylon			
13	51030006	9	Arandela Acero DIN 125-6 Cincada			
14	52102154	2	Tornillo DIN 933 M6-10 8.8 Cincado			
15	52103154	2	Tornillo DIN 912 M6-10 8.8 Cincado			
16	52102256	2	Tornillo DIN 933 M8-16 8.8 Cincado			
17	51030008	4	Arandela Acero DIN 125-8 Cincada			
18	52102308	1	Tornillo DIN 933 M10-25 8.8 Cincado			
19	53033008	6	Arandela GROWER DIN 127-8 Cincada			
20	53033010	2	Arandela GROWER DIN 127-10 Cincada			
21	51030010	1	Arandela Acero DIN 125-10 Cincada			
22	52103156	1	Tornillo DIN 912 M6-16 8.8 Cincado			
23	52102106	1	Tornillo DIN 933 M5-15 8.8 Cincado			
24	51030005	1	Arandela Acero DIN 125-5 Cincada			
25	52120008	4	Tuerca DIN 934 M8 8.8 (C.10) Cincada			
25	53033006	2	Arandela GROWER DIN 127-6 Cincada			
26	52120005	1	Tuerca DIN 934 M5 8.8 (C.10) Cincada			
27	52120006	1	Tuerca DIN 934 M6 8.8 (C.10) Cincada			
28	58030603	4	Arandela Nylon DIN 125-6			



D_GU01_5_1 Kit Alt. 12V/50A

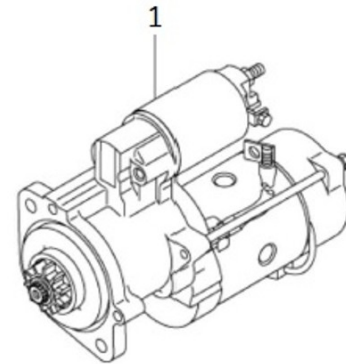
Fig.	Ref.	Cant.	Descr.	Obs	Desde	Hasta
1	17427011G	1	Alt. 12V/50A			
2	17427002.5	1	Soporte Alt. Libre Masa ISKRA 14V/95A			
2	17427002G.1	1	Soporte Alt. Libre Masa-Grupo ELECT			
3	52102258	1	Tornillo DIN 933 M8-25 8.8 Cincado			
4	52101324	1	Tornillo DIN 931 M10-110 8.8 Cincado			
4	52101325	1	Tornillo DIN 931 M10-120 8.8 Cincado			
5	53038010	1	Arandela DIN 6798-A 10 Cincada			
6	17427007G.2	1	Tensor Grupo Libre Masa			
7	52102259	1	Tornillo DIN 933 M8-30 8.8 Cincado			
8	51031008	1	Arandela DIN 9021 8 Cincada			
9	17117011	2	Casquillo Baquelita Soporte			
10	17117012	2	Casquillo Baquelita Tensor			
11	17217015	1	Grueso 8,5x22x3,5			
12	51030010	1	Arandela Acero DIN 125-10 Cincada			
13	52120010	1	Tuerca DIN 934 M10 8.8 (C.10) Cincada			
14	53033010	1	Arandela GROWER DIN 127-10 Cincada			
15	51030008	1	Arandela Acero DIN 125-8 Cincada			
16	53033008	1	Arandela GROWER DIN 127-8 Cincada			



D_GU01_5_3 Motor Arranque 12V

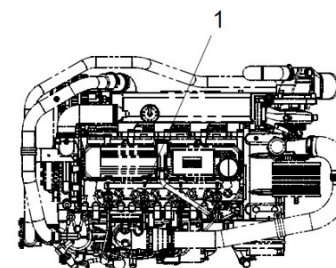
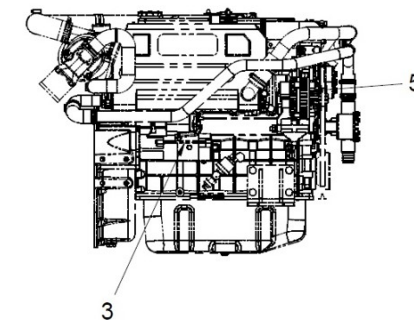
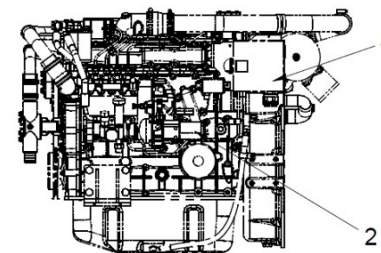
Fig.	Ref.	Cant.	Descr.	Obs	Desde	Hasta
------	------	-------	--------	-----	-------	-------

1	17827001	1	Motor de arranque 12 V			
---	----------	---	------------------------	--	--	--



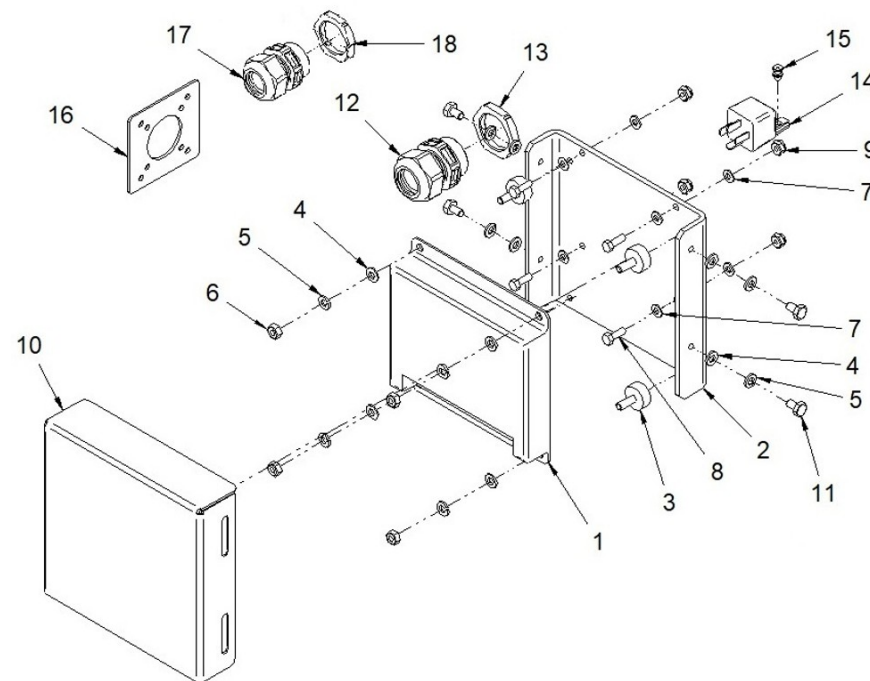
17B17206G Kit Pasar a 24V

Fig.	Ref.	Cant.	Descr.	Obs	Desde	Hasta
1	17A27017	4	Bujía Pre calentamiento 24V			
2	17425264.2	1	Paro Eléctrico 24V ETR Grupo			
3	17527001.2	1	Motor de arranque 24 V			
4A	17417005	2	Relé 24V 24V-100A			
4B	17527005.2	1	Relé Bujías 24V			
4B	17527006	1	Relé Bujías 24V			
4C	52102156	2	Tornillo DIN 933 M6-16 8.8 Cincado			
4D	51030006	1	Arandela Acero DIN 125-6 Cincada			
4E	19017114	1	Relé 24V Libre Masa Nagares			
5A	17417024	1	Alt. 28V/55A Encasquillado D-10			
5B	17417020	1	Polea Alt.			
5B	17417022	1	Polea Alt.			
5C	17427007	1	Tensor			
5D	52102260	1	Tornillo DIN 933 M8-35 8.8 Cincado			
5E	51030008	1	Arandela Acero DIN 125-8 Cincada			
5F	53033008	1	Arandela GROWER DIN 127-8 Cincada			
5G	51031008	1	Arandela DIN 9021 8 Cincada			
5H	52120008	1	Tuerca DIN 934 M8 8.8 (C.10) Cincada			
5I	52202310	2	Tornillo DIN 933 M10-1,25-35 8.8			
5J	51030010	2	Arandela Acero DIN 125-10 Cincada			
5K	53033010	1	Arandela GROWER DIN 127-10 Cincada			
NS	13527018	1	Conector			
NS	13827003	2	Conector			
NS	17617006	1	Grueso 6,5x12x5			
NS	51030005	1	Arandela Acero DIN 125-5 Cincada			
NS	52101260	1	Tornillo DIN 931 M8-35 8.8 Cincado			
NS	52101326	1	Tornillo DIN 931 M10-130 8.8 Cincado			
NS	52102104	1	Tornillo DIN 933 M5-10 8.8 Cincado			



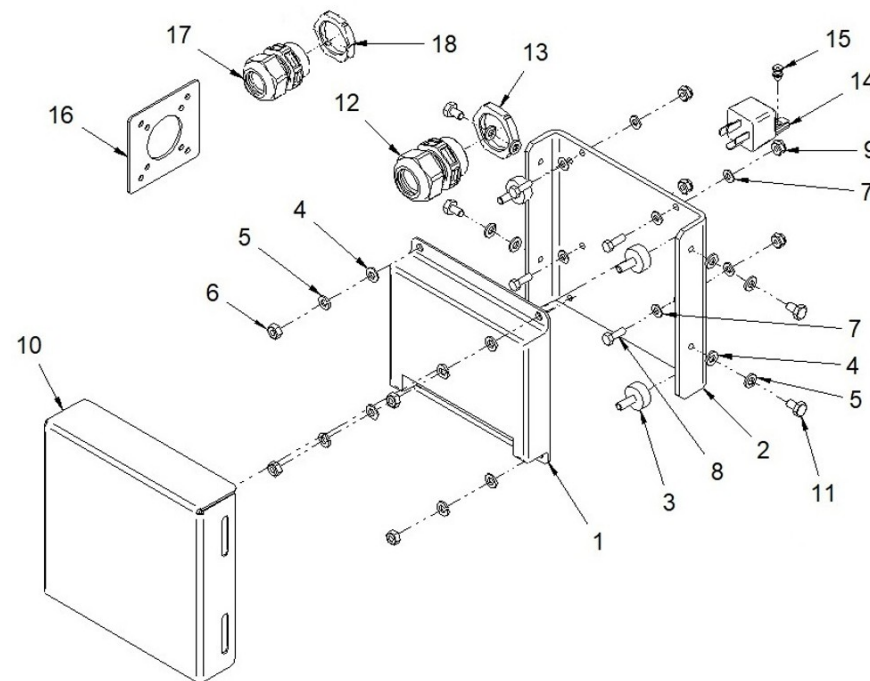
D_SM56GTST_05_3 Sistema Eléctrico Paralelo 12V

Fig.	Ref.	Cant.	Descr.	Obs	Desde	Hasta
1	60972521	1	Unidad de Control G.A.C. ESD-5500 Series			
2	17317007	1	Soporte Unidad electrónica paralelo			
3	17A14009	4	Soporte Cilindro antivibratorio M6			
4	51030006	8	Arandela Acero DIN 125-6 Cincada			
5	53033006	8	Arandela GROWER DIN 127-6 Cincada			
6	52120006	4	Tuerca DIN 934 M6 8.8 (C.10) Cincada			
10	17317008	1	Tapa Unidad electrónica paralelo			
11	52102154	2	Tornillo DIN 933 M6-10 8.8 Cincado			
12	60900310	1	Conector prensa CAPTOR-2000 M32 RAL7001			
13	60900311	1	Tuerca Conector prensa Captop-2000 M32			
14	63900028	1	Relé 12V 20/30A NO+NC			
15	51058054	1	Remache Aluminio 4,0 X 10			
16	60573041.25G	1	Adaptador Conector Prep. Paralelo			
NS	60972517	1	Conector para actuador tipo packard			
NS	60974205	1	Instalación Auxiliar Paralelo Gama Mitsubishi			31/05/2023
NS	60974229	1	Instalación Auxiliar Paralelo TAC Grupo		01/06/2023	



D_SM56GTST_05_4 Sistema Eléctrico Paralelo 24V

Fig.	Ref.	Cant.	Descr.	Obs	Desde	Hasta
1	60972521	1	Unidad de Control G.A.C. ESD-5500 Series			
2	17317007	1	Soporte Unidad electrónica paralelo			
3	17A14009	4	Soporte Cilindro antivibratorio M6			
4	51030006	8	Arandela Acero DIN 125-6 Cincada			
5	53033006	8	Arandela GROWER DIN 127-6 Cincada			
6	52120006	4	Tuerca DIN 934 M6 8.8 (C.10) Cincada			
10	17317008	1	Tapa Unidad electrónica paralelo			
11	52102154	2	Tornillo DIN 933 M6-10 8.8 Cincado			
12	60900310	1	Conector prensa CAPTOR-2000 M32 RAL7001			
13	60900311	1	Tuerca Conector prensa Captop-2000 M32			
14	17417005.1	1	Relé 24V 24V-22A (con diodo)			
15	51058054	1	Remache Aluminio 4,0 X 10			
NS	60900088	1	Terminal Hembra SUPERSEAL			
NS	60900089	1	Terminal macho SUPERSEAL			
NS	60900322	1	Conector 2 vías hembra SUPERSEAL			
NS	60900323	1	Conector 2 vías macho SUPERSEAL			
NS	60900330	1	Protector Goma amarilla SUPERSEAL			
NS	60972517	2	Conector para actuador tipo packard			
NS	60974205	1	Instalación Auxiliar Paralelo Gama Mitsubishi			31/05/2023
NS	60974229	1	Instalación Auxiliar Paralelo TAC Grupo		01/06/2023	



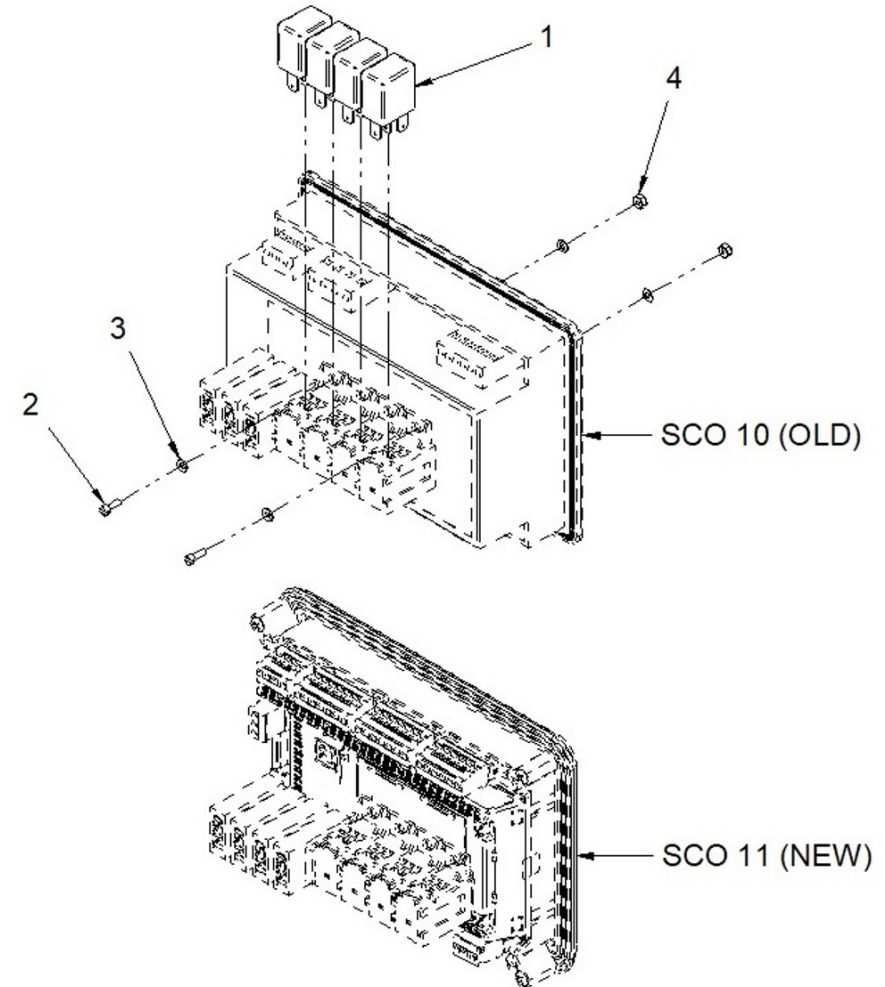
D_SM56GTST_05_5 Paneles para Grupo

Fig.	Ref.	Cant.	Descr.	Obs	Desde	Hasta
1A	6297B230ST	1	Panel SCO 11 45 GTC 12V 230V			
1B	6297B400S	1	Panel SCO 11 45 GTC 12V 400/230V			
1C	6297B230ST.2	1	Panel SCO 11 45 GTC 24V 230V			
1D	6297B400.2S	1	Panel SCO 11 45 GTC 24V 400/230V			
1E	6297B400S.18	1	Panel SCO 11 54 GTAC 12V 480/277V			
1F	6297B240ST.2	1	Panel SCO 11 54 GTAC 240V 24V			
1G	6297B240ST	1	Panel SCO 11 54 GTAC ETR 12V 240V			
1H	6297B400.2S.18	1	Panel SCO 11 54 GTAC ETR 24V 480/277V			



D_PANELGRUPO1_01 Estructura Panel de Grupo

Fig.	Ref.	Cant.	Descr.	Obs	Desde	Hasta
1A	60900091	4	Micro Relé 12V 12-20			
Figura A para Sistema 12V						
1B	60900092	4	Micro Relé 24V. 24-10			
Figura B para Sistema 24V						
2	54108003	2	Tornillo DIN 84 M3-8 Inox.			
3	51030003	4	Arandela Acero DIN 125-3 Cincada			
4	52120003	2	Tuerca DIN 934 M3 6.8 Cincada			
NS	60972106	1	Inst. Posterior Panel			
NS	60972124	1	Soporte De Tornillo Panel SCO 10			
NS	62900001	1	Guia Carril Soporte Modular Porta Relés - Porta Fusi		31/03/2023	
NS	62972123	1	Inst. Posterior Panel SCO 11			
NS	62972124	1	Soporte De Tornillo Panel SCO 11			



D_SM56GTST_05_7 Armarios Eléctricos para Paralelo

Fig.	Ref.	Cant.	Descr.	Obs	Desde	Hasta
1A	60971577	1	Kit Paralelo 45 GT 400/230V Control/Potencia 12V			
1B	6097B500	1	Kit Paral. 45 GT 400/230V Cont/Pot 24V			
1C	60971588	1	Kit Paralelo 45 GT 230V Control y Potencia 12V			
1D	60971590	1	Parallel Kit 45 GT 230V Control and Power 24V			
1E	60971592	1	Kit Paralelo 54 GTA 480/277V Control y Potencia 12V			
1F	60971594	1	Kit Paralelo 54 GTA 480/277V Control y Potencia 24V			
1G	60971596	1	Kit Paralelo 54 GTA 240V Control y Potencia 12V			
1H	60971598	1	Kit Paralelo 54 GTA 240V Control y Potencia 24V			



D_W1C1_1_1		Alargos de Grupo				
Fig.	Ref.	Cant.	Descr.	Obs	Desde	Hasta
1A	60938210I	1	Alargo Grupo 3 M. CPC			
1B	60985210I	1	Alargo Grupo 4 M. CPC			
1C	60938221	1	Alargo Grupo 6 M. CPC			
1D	60938212	1	Alargo Grupo 8 M. CPC			
1E	60985210.12I	1	Alargo Grupo 12 M. CPC			
1F	60985210.18I	1	Alargo Grupo 18 M. CPC			
1G	60985210.24I	1	Alargo Grupo 24 M. CPC			
1H	60985210.30I	1	Alargo Grupo 30 M. CPC			
1I	60974552	1	Alargo 3 Vías para Kits Auxiliares 4 m			
1J	60900165	1	Alargo 3 Vías para Kits Auxiliares 6 m			
1K	60900166	1	Alargo 3 Vías para Kits Auxiliares 12 m			
1L	60900167	1	Alargo 3 Vías para Kits Auxiliares 24 m			
1M	60972104	1	Cable Conexión Panel Doble SCO 12 M.			
1N	60972105	1	Cable Conexión Doble panel SCO 24 M.			
1O	60972110	1	Cable Conexión Doble Panel SCO 36 M.			
1P	60972145	1	Cable Conexión Panel Doble SCO 45 M.			



D_W1C1_1_2 Alargo Grupo Paralelo

Fig.	Ref.	Cant.	Descr.	Obs	Desde	Hasta
1A	6097A223	1	Alargos Grupo Actuador Electrónico Panel SCO 6 m.		01/06/2023	
1B	6097A224	1	Alargos Grupo Actuador Electrónico Panel SCO 12 m.		01/06/2023	
1C	6097A221	1	Alargos para Grupo Paralelo Control y potencia 6 m		01/06/2023	
1D	6097A222	1	Alargos para Grupo Paralelo Control y potencia 12m		01/06/2023	
1E	60974221	1	Alargo 25/35/50/68 GT 6 m Actuador Electronico para			31/05/2023
1F	60974219	1	Alargo 25/35/50/68 GT 12 m Actuador Electronico para			31/05/2023
1G	60974206	1	Alargo 25/35/50/68 GT Prep. Paral. 6M			31/05/2023
1H	60974207	1	Alargo 25/35/50/68 GT Prep. Paral. 12M			31/05/2023



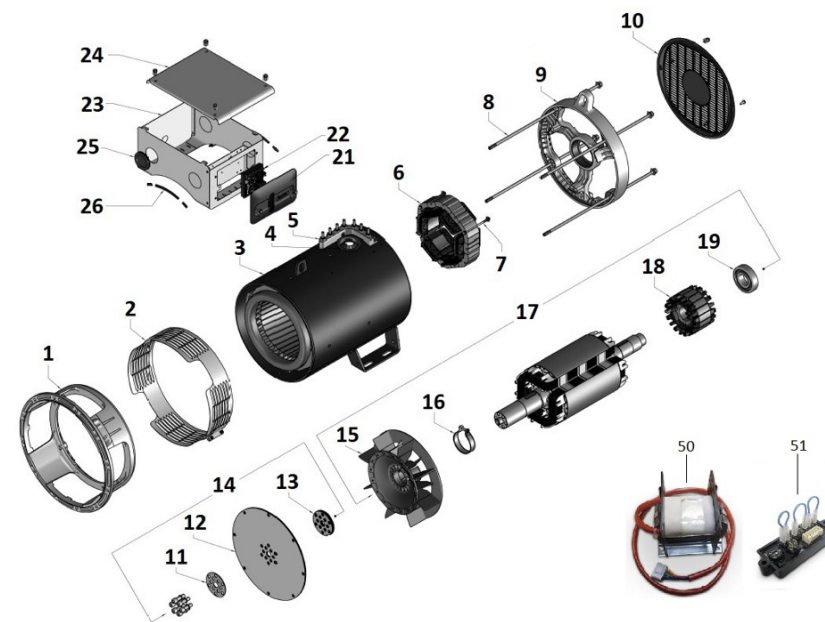
D_SM56GTST_06_1 Alternadores 45 GT/GTC y 54 GTA/GTAC

Fig.	Ref.	Cant.	Descr.	Obs	Desde	Hasta
1A	605113050ZI6R	1	Alt.MECC.ALTE III 50KVA 400/230V C-TYPE (R)			
1B	605113050PI6R	1	Alt.MECC.ALTE III 50KVA 400/230V C-TYPE P (R)			
1C	605113050ZI2R	1	Alt.MECC.ALTE III 50 KVA 230V C-TYPE (R)			
1D	605113050PI2R	1	Alt.MECC.ALTE III 50 KVA 230V C-TYPE P (R)			
1E	605123060ZI5R	1	Alt.MECC.ALTE III 60 KVA 480/277V C-TYPE (R)			
1F	605123060PI2R	1	Alt.MECC.ALTE III 60 KVA 480/277VC-TYPE P (R)			
1G	605123060ZI4R	1	Alt.MECC.ALTE III 60 KVA 1800RPM 240V C-TYPE (R)			
1H	605123060PI3R	1	Alt.MECC.ALTE III 60 KVA 240V C-TYPE P (R)			
1I	605113050ZI4RCTC	1	Sust. Alt. MECC. Tipo B Por Tipo C III 50KVA 1500 40			
1J	605113050ZI5RCTC	1	Sust. Alt. MECC. Tipo B Por Tipo C III 50KVA 1500230			
1K	605113050PI5RCTC	1	Sust. Alt. MECC. Tipo B Por C III 50KVA 1500RPM 230V			
1L	605113050PI4RCTC	1	Sust. Alt. MECC. Tipo B Por C III 50KVA 1500400/230			
1M	605123060ZI3RCTC	1	Sust. Alt. MECC. Tipo B Por Tipo C III 60KVA 1800 24			
1O	605123060ZI2RCTC	1	Sust. Alt. MECC. Tipo B Por Tipo C III 60KVA 1800 48			
1P	605123060PI5RCTC	1	Sust. Alt. MECC. Tipo B Por C III 60KVA 1800RPM 240V			
1Q	605123060PI4RCTC	1	Sust. Alt. MECC. Tipo B Por C III 60KVA 1800 480/277			



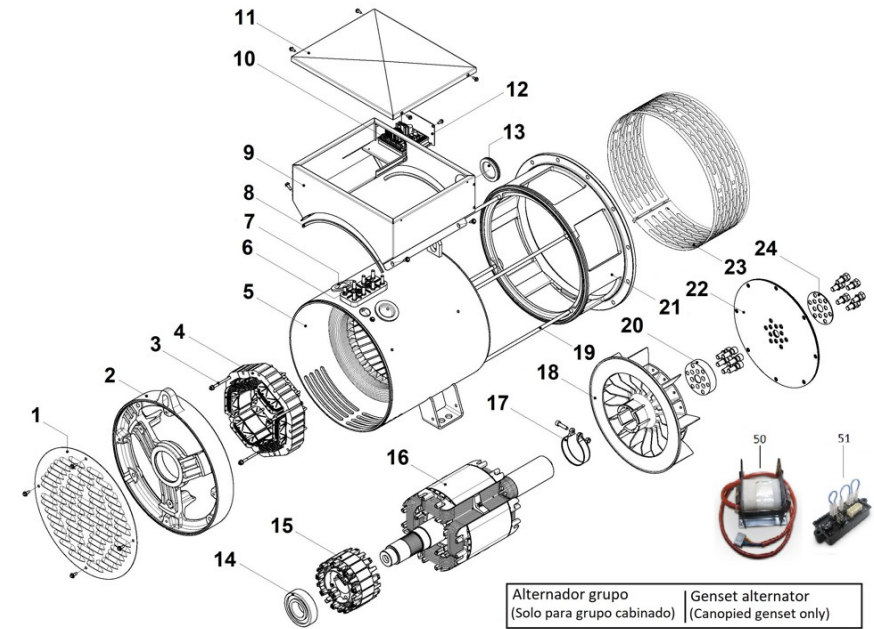
D_605113050Zi6 Despiece Alternador TIPO C Desde 30/12/2021

Fig.	Ref.	Cant.	Descr.	Obs	Desde	Hasta
1	605113050Zi6.1	1	Tapa Anterior			
2	605113050Zi6.2	1	Rejilla Protección			
3	605113050Zi6.3	1	Carcasa con Estator			
4	605113050Zi6.4	1	Goma Pasacables D.70			
5	605113050Zi6.13	1	Kit Placa Bornes Terminal 7			
6	605113050Z4.4	1	Estator Excitatriz H-45 6P			
7	605113050Zi6.6	1	Tirante de la Excitatriz H-45			
8	605113050Zi6.7	1	Tirante de la Tapa			
9	605113075Zi2.3	1	Tapa Posterior			
10	605113050Zi6.9	1	Sello Posterior			
11	605113050Z4.23	1	Anillo de Bloc Discos Separadores			
12	605113050Zi6.10	1	Disco SAE 11,5			
13	605113050Z4.19	1	Anillo Separadores Vol. 8 - 10			
14	605113050Z4.21	1	Avíos Discos SAE 11,5			
15	605113050Z4.17	1	Ventilador de Plástico			
16	605113050Z4.16	1	Mordaza			
17	605113050Zi6.11	1	Inductor Rotante			
18	605113050Zi6.12	1	Inducido Excitatriz H-45 6P (+ Diodos T30)			
19	605113050Z4.13	1	Cojinete Posterior 6309-2RS C3			
21	M9909505310	1	Tapa Regulador			
22	60500023.1	1	Regulador Electrónico DSR			
23	M7510603373	1	Caja de Terminales			
24	M9903910114	1	Tapa de Terminales			
25	605113050Z4.12	1	Goma Pasacables			
26	19620078	1	Perfil Goma EPDM 0,54m			
50	60511386P	1	Dispositivo Paralelo PD500			
51	60511387P	1	Dispositivo Paralelo PD-I			



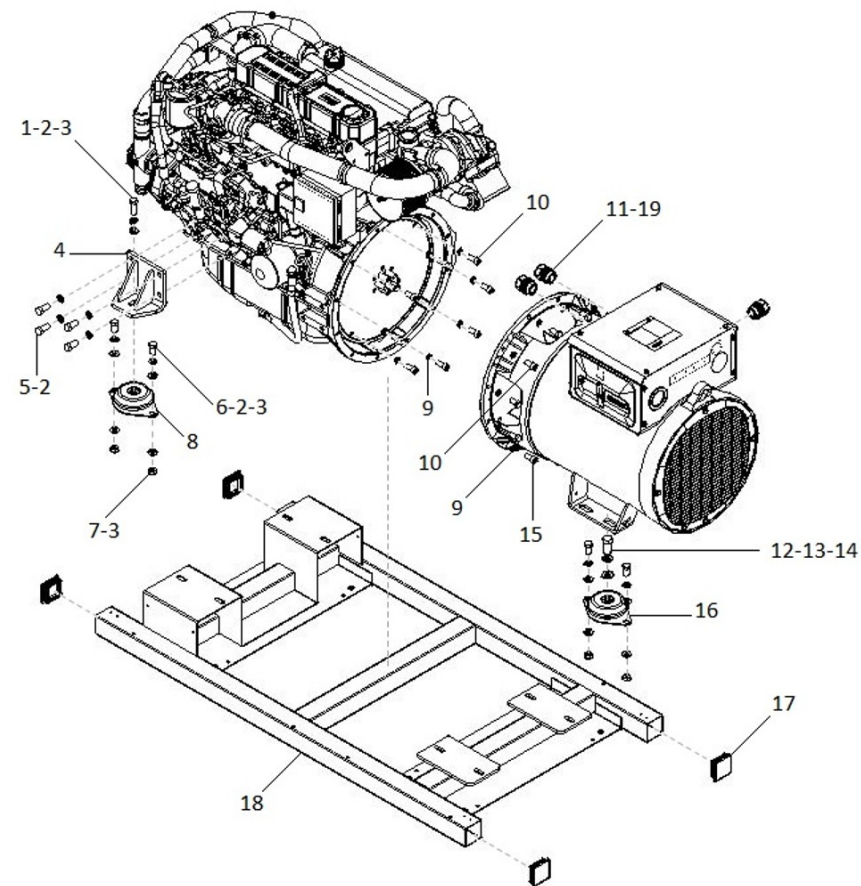
D_SM56GTST_06_3 Despiece Alternador Tipo B Hasta 29/12/2021

Fig.	Ref.	Cant.	Descr.	Obs	Desde	Hasta
1	605113050ZI6.1	1	Tapa Anterior			
2	605113050ZI6.2	1	Rejilla Protección			
3	605113050ZI6.3	1	Carcasa con Estator			
4	605113050ZI6.4	1	Goma Pasacables D.70			
5	605113050ZI6.5	1	Placa Bornes Terminal 7 Tornillos M8			
6	605113050Z4.4	1	Estator Excitatriz H-45 6P			
7	605113050ZI6.6	1	Tirante de la Excitatriz H-45			
8	605113050ZI6.7	1	Tirante de la Tapa			
9	605113050ZI6.8	1	Tapa Posterior de Aluminio			
10	605113050ZI6.9	1	Sello Posterior			
11	605113050Z4.23	1	Anillo de Bloc Discos Separadores			
12	605113050ZI6.10	1	Disco SAE 11,5			
13	605113050Z4.19	1	Anillo Separadores Vol. 8 - 10			
14	605113050Z4.21	1	Avíos Discos SAE 11,5			
15	605113050Z4.17	1	Ventilador de Plástico			
16	605113050Z4.16	1	Mordaza			
17	605113050ZI6.11	1	Inductor Rotante			
18	605113050ZI6.12	1	Inducido Excitatriz H-45 6P (+ Diodos T30)			
19	605113050Z4.13	1	Cojinete Posterior 6309-2RS C3			
21	M9909505310	1	Tapa Regulador			
22	60500023.1	1	Regulador Electrónico DSR			
23	M7510603373	1	Caja de Terminales			
24	M9903910114	1	Tapa de Terminales			
25	605113050Z4.12	1	Goma Pasacables			
26	605113050Z4.8	1	Perfil de Goma PVC			
50	60511386P	1	Dispositivo Paralelo PD500			
51	60511387P	1	Dispositivo Paralelo PD-I			
NS	605113050Z4.25	1	Kit USB2DxR			
NS	60511315.1.11	1	Sector Puente Diodo T30			



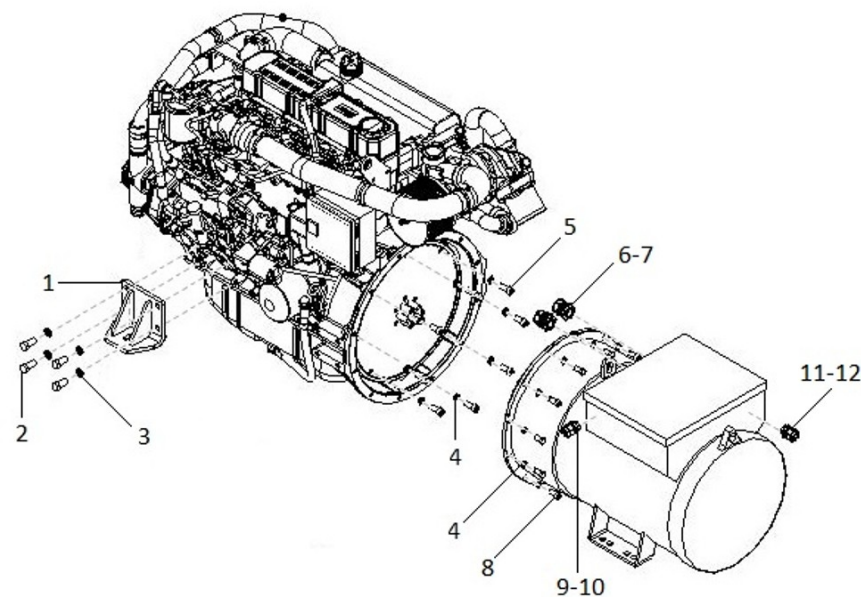
D_A1GU_1_3 Kit Alternador Sin Cabina

Fig.	Ref.	Cant.	Descr.	Obs	Desde	Hasta
1	52102361	2	Tornillo DIN 933 M12-40 8.8 Cincado			
2	53033012	18	Arandela Grower DIN 127-12 Cincada			
3	51030012	18	Arandela Acero DIN 125-12 Cincada			
4	17410001G	2	Soporte Motor			
5	52102359	8	Tornillo DIN 933 M12-30 8.8 Cincado			
6	52102358	8	Tornillo DIN 933 M12-25 8.8 Cincado			
7	52120012	8	Tuerca DIN 934 M12 8.8 (C.10) Cincada			
8	61674002	2	Soporte Motor Tipo F 35 SHA M12 H 41			
8	61674005	2	Soporte Motor Tipo F BRB 110 B50 SHA M12 H 41		14/04/2023	
9	53033010	20	Arandela GROWER DIN 127-10 Cincada			
10	52103308	12	Tornillo DIN 912 M10-25 8.8 Cincado			
11	60900310	3	Conector prensa CAPTOR-2000 M32 RAL7001			
12	52102461	2	Tornillo DIN 933 M16-40 8.8 Cincado			
13	53033016C	2	Arandela GROWER DIN 127-16 Cincada			
14	51030016	2	Arandela Acero DIN 125-16 Cincada			
15	52102308	8	Tornillo DIN 933 M10-25 8.8 Cincado			
16	61674001	2	Soporte Motor Tipo F 40 SHA M16 H 41			
16	61674004	2	Soporte Motor Tipo F BRB 110 B50 SHA M16 H 41		14/04/2023	
17	60539019	4	Tapa para Tubo 60			
18	60574055.01	1	Chasis Cabina			
19	60900311	3	Tuerca Conector prensa Captop-2000 M32			
NS	19414022	1	Grueso 13x25x10			
NS	34711041	1	Tapón Rodete			
NS	51058054	4	Remache Aluminio 4,0 X 10			
NS	58088282	4	Abraz. Plástico 2,50 x 98 Negra			
NS	60900164.1	1	Terminal Tubular Punta-Punta (1.5)			
NS	60972164.2	3	Transformador Amperométrico 150/5A			
NS	6097A165	1	Omega Soporte magneto/toroidales			



D_A1GU_1_4 Kit Alternador Con Cabina

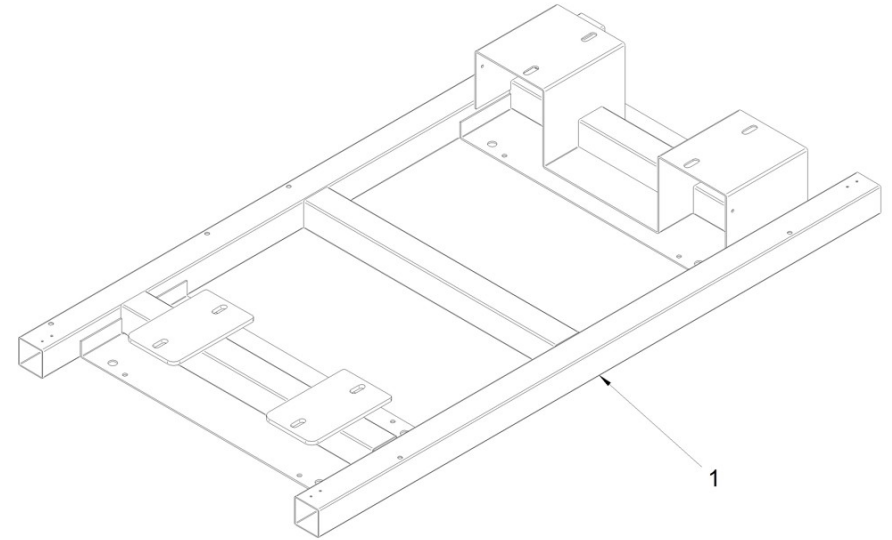
Fig.	Ref.	Cant.	Descr.	Obs	Desde	Hasta
1	17410001G	2	Soporte Motor			
2	52102359	8	Tornillo DIN 933 M12-30 8.8 Cincado			
3	53033012	8	Arandela Grower DIN 127-12 Cincada			
4	53033010	20	Arandela GROWER DIN 127-10 Cincada			
5	52103308	8	Tornillo DIN 912 M10-25 8.8 Cincado			
6	60900310	2	Conector prensa CAPTOR-2000 M32 RAL7001			
7	60900311	2	Tuerca Conector prensa Captop-2000 M32			
8	52102308	12	Tornillo DIN 933 M10-25 8.8 Cincado			
9	60900304	1	Conector prensa PA gris IP68 M16			
10	60900307	1	Tuerca Conector prensa PA Gris IP68 M16			
11	60900306	1	Conector prensa CAPTOR-2000 M25 RAL7001			
12	60900309	1	Tuerca Conector prensa Captop-2000 M25			
NS	19414022	1	Grueso 13x25x10			
NS	51058054	4	Remache Aluminio 4,0 X 10			
NS	60900510	1	Cabeza Pulsador Paro Seta			
NS	60900511	1	Cuerpo Completo con Cámara NC			
NS	60972164.2	3	Transformador Amperométrico 150/5A			
NS	60974073G	1	Inst. Alt. a Magneto. Gris "W" Sec. 35mm2 Long. 900m			
NS	60974073M	1	Inst. Alt. a Magneto. Marrón "V" Sec. 35mm2 Long. 90			
NS	60974073N	1	Inst. Alt. a Magneto. Negro "U" Sec. 35mm2 Long. 900			
NS	60974076	1	Kit Inst. Ventilador Cabina			
NS	60975086	1	Magnetotérmico 125A 3 polos			
NS	6097A165	1	Omega Soporte magneto/toroidales			
NS	TP.1.L.14	2	Ter. Puntera Hueca Sec.1 Long. 14			



D_60574055.01 Chasis

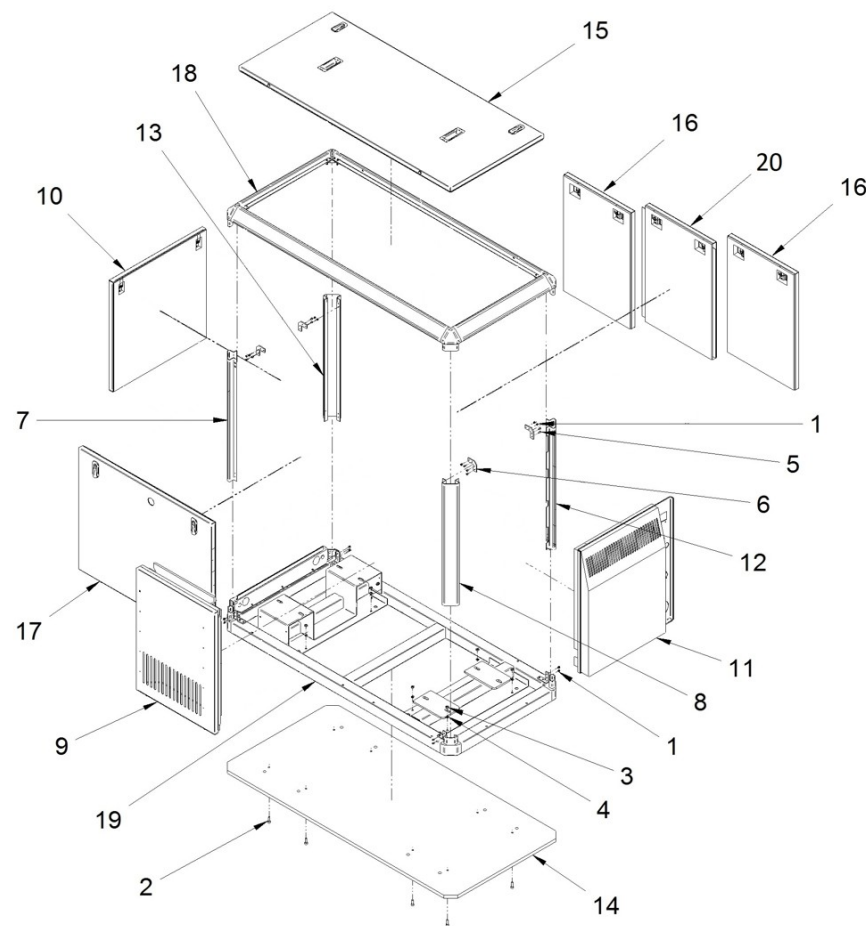
Fig.	Ref.	Cant.	Descr.	Obs	Desde	Hasta
------	------	-------	--------	-----	-------	-------

1	60574055.01	1	Chasis Cabina			
---	-------------	---	---------------	--	--	--



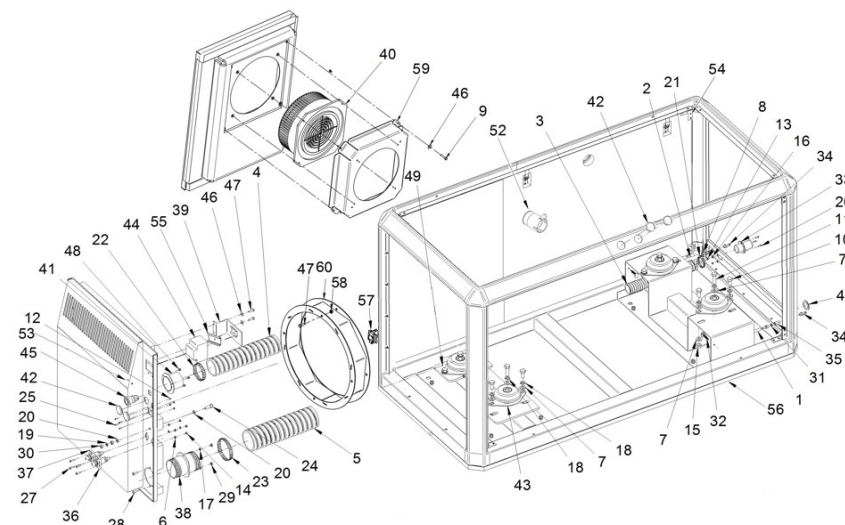
D_A1GU_4_1 Cabina

Fig.	Ref.	Cant.	Descr.	Obs	Desde	Hasta
1	51058054	16	Remache Aluminio 4,0 X 10			
2	52103258	10	Tornillo DIN 912 M8-25 8.8 Cincado			
3	52120008	10	Tuerca DIN 934 M8 8.8 (C.10) Cincada			
4	53033008	10	Arandela GROWER DIN 127-8 Cincada			
5	53105104	8	Tornillo DIN 7991 M5-10 12.9			
6	60573041.43	4	Escuadra Montaje			
7	60574054.03	1	Bajante Delantero			
8	60574054.04	1	Bajante Posterior			
9	60574054.22A	1	Panel Lateral Salida Aire			
10	60574054.24	1	Panel Frontal			
11	6057B041.25	1	Panel Posterior			
12	60574054.31	1	Bajante Delantero			
13	60574054.32	1	Bajante Posterior			
14	60574055.10	1	Tablero Base Cabina			
15	60574055.20	1	Panel Superior			
16	6057B041.21	2	Panel Lateral			
17	60574055.22B	1	Panel Lateral Movil			
18	60574055.30	1	Marco Superior			
19	60574055.61	1	Marco Inferior			
20	6057B041.21A	1	Panel Lateral			



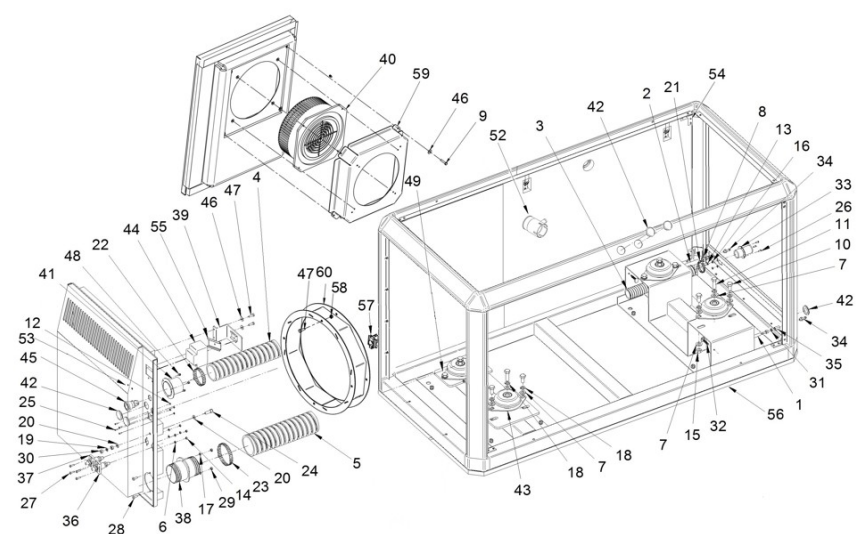
D_SM56GTST_09_2 Kit Cabina

Fig.	Ref.	Cant.	Descr.	Obs	Desde	Hasta
1	M80501006	1.0	Tubo Cristal D.10-6			
2	M81510817	2.0	Manguera Combustible D. 8-17			
3	M87503242	2.0	Manguera Refrig.Alta Calidad D. 32-42			
4	M88506072	1	Manguera Escape D. 60			04/03/2024
4	M88576300	1	Manguera Aspiración Aire D. 63		04/03/2024	
5	M88507587	1.0	Manguera Escape D. 76			
6	51030005	4	Arandela Acero DIN 125-5 Cincada			
7	51030012	25	Arandela Acero DIN 125-12 Cincada			
8	51086015	2	Abraz.Una Oreja con Aro Inter. 13-15,3			
9	52102159	4	Tornillo DIN 933 M6-30 8.8 Cincado			
10	52102358	6	Tornillo DIN 933 M12-25 8.8 Cincado			
11	52102361	4	Tornillo DIN 933 M12-40 8.8 Cincado			
12	52120003	4	Tuerca DIN 934 M3 6.8 Cincada			
13	52120004	3	Tuerca DIN 934 M4 8.8 (C.8) Cincada			
14	52120005	4	Tuerca DIN 934 M5 8.8 (C.10) Cincada			
15	52120012	12	Tuerca DIN 934 M12 8.8 (C.10) Cincada			
16	53033005	3	Arandela GROWER DIN 127-5 Cincada			
17	53033006	3	Arandela GROWER DIN 127-6 Cincada			
18	53033012	12	Arandela Grower DIN 127-12 Cincada			
19	53038008	6	Arandela DIN 6798-A 8 Cincada			
20	54030008	2	Arandela DIN 125-8 Inox.			
21	54082025	2	Abraz.DIN 3017 25-40/12 W4			
22	54083063	3	Abrazadera GP 63-68 W4 STC			
23	54083091	2	Abrazadera GP 85-91 W4 STC			
24	54103258	1	Tornillo DIN 912 M8-25 Inox.			
25	54118004	4	Tornillo DIN 7985 M3-10 Inox.			
26	54118054	3	Tornillo DIN 7985 M4-10 Inox.			
27	54118106	4	Tornillo DIN 7985 M5-16 Inox.			
28	54118156	2	Tornillo DIN 7985 M6-16 Inox.			
29	54120006	3	Tuerca DIN 934 M6 Inox.			
30	54120008	2	Tuerca DIN 934 M8 Inox.			



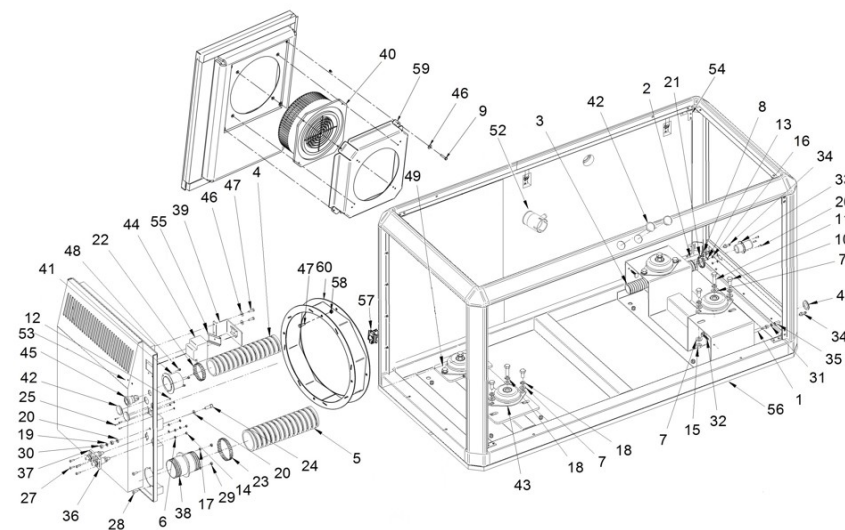
D_SM56GTST_09_2 Kit Cabina

Fig.	Ref.	Cant.	Descr.	Obs	Desde	Hasta
31	57000361	2	Arandela Aluminio 10-14-1,5			
32	58018160	2	Tornillo Presión 6 UNEX 1253			
33	60571015	1	Pasamuros Manguera Agua Salada			
34	60571041.41	2	Pasamuros Manguera gasoil D9 (macho)			
35	60573041.39	2	Manguito Unión EXAG.1/8 BSP			
36	60573047	1	Conector Batería (Negro)			
37	60573048	1	Conector Batería (Rojo)			
38	60574024	1	Pasamuros Manguera Escape 75			
39	60574043.42	1	Escuadra Soporte Magneto.			
40	60574044.1	1	Extractor HJEM 20 M4 220V (CASALS)			29/12/2021
40	6057B050	1	Ventilador Centrifugo PSB (S&P) 230V		01/01/2022	
41	60574043.47	1	Tubuladura D.60			
42	60900508	5	Obturador 31			
43	61674001	2	Soporte Motor Tipo F 40 SHA M16 H 41			
43	61674004	2	Soporte Motor Tipo F BRB 110 B50 SHA M16 H 41		14/04/2023	
44	60975086	1	Magnetotérmico 125A 3 polos			
45	60900510	1	Cabeza Pulsador Paro Seta			
46	51031006	15	Arandela DIN 9021 6 Cincada			
47	52102157	16	Tornillo DIN 933 M6-20 8.8 Cincado			
48	51058054	22	Remache Aluminio 4,0 X 10			
49	61674002	2	Soporte Motor Tipo F 35 SHA M12 H 41			
49	61674005	2	Soporte Motor Tipo F BRB 110 B50 SHA M12 H 41		14/04/2023	
50	52102461	2	Tornillo DIN 933 M16-40 8.8 Cincado			
51	51030016	2	Arandela Acero DIN 125-16 Cincada			
52	17810011	1	Conexión tubo desvaporizador			
53	60900509	4	Obturador 6			
54	60573041.43	4	Escuadra Montaje			
55	60573041.64	1	Omega Soporte Magneto. 4 Polos			
56	60574055.10	1	Tablero Base Cabina			
57	60900511	1	Cuerpo Completo con Cámara NC			
58	51123006	4	Tuerca DIN 985 M6 5.6 Cincada		01/01/2022	



D_SM56GTST_09_2 Kit Cabina

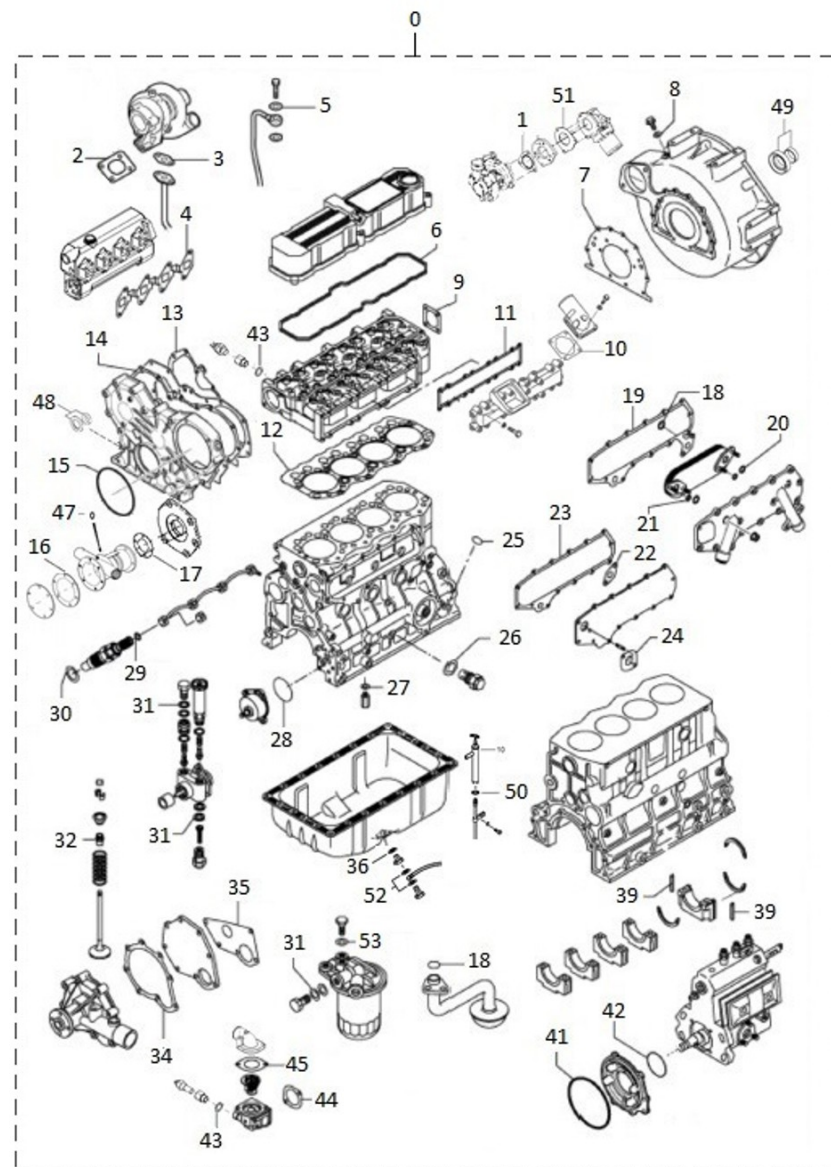
Fig.	Ref.	Cant.	Descr.	Obs	Desde	Hasta
59	6057A041.23B	1	Cajón Panel Salida Aire		01/01/2022	
60	60575041.25G	1	Aro separador		01/01/2022	
NS	17821006	1	Tubo	[NS]		
NS	54081016	2	Abraz.DIN 3017 16-27/9 W4	[NS]		
NS	60972090	1	Protector Ter.20 Rojo	[NS]		
NS	60972091	1	Protector Ter.20 Negro	[NS]		
NS	60974049	1	Cable Sec.35 Rojo 1,75 m Ter.10/10	[NS]		
NS	60974051	1	Cable Sec.35 Negro 1,4 m Ter.10/10	[NS]		
NS	60975073	1	Cable Sec.25 Tierra 0,5 m Ter.8/12	[NS]		
NS	60975074	1	Cable Sec.25 Tierra 0,7 m Ter.8/8	[NS]		
NS	60994045	1	Protector Ter.32 Rojo	[NS]		



D_GU01_6_1

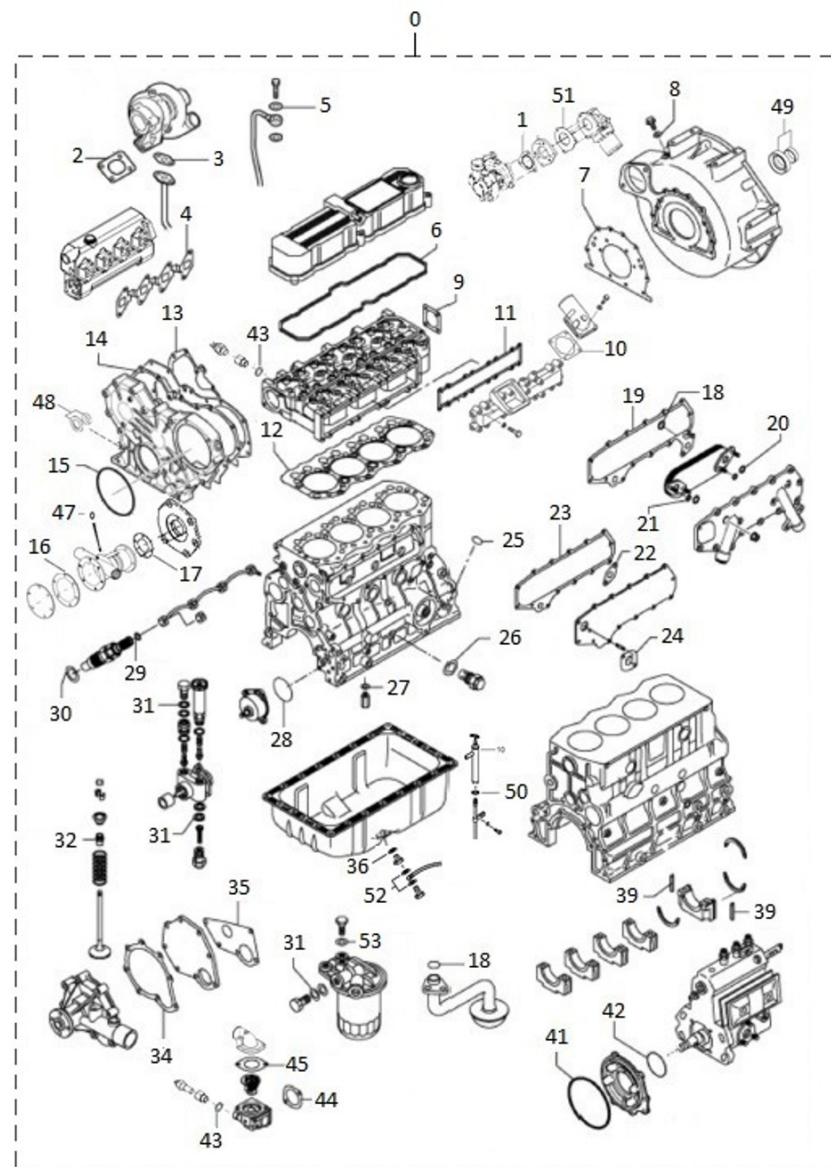
Juego de Juntas

Fig.	Ref.	Cant.	Descr.	Obs	Desde	Hasta
0	17B10200	1	Jgo. Juntas SM-56 Grupo			
1	17421014	1	Junta			
2	17420049	1	Junta			
3	17524091	1	Junta Tubo Aceite			
4	17421035	1	Junta Colector Escape			
5	17124056	2	Junta			
6	17421010	1	Junta Tapa Balancines			
7	17420025	1	Junta			
8	17121013	1	Junta			
9	17421011	1	Junta Soporte Transporte			
10	17421042	2	Junta			
11	17421032	1	Junta Colector Admisión			
12	17421004	1	Junta Culata			
13	17420018	1	Junta Placa			
14	17420040	1	Junta Tapa Distribución			
15	17420047	1	Junta Tórica D. 140x2			
16	34711003	1	Junta Tapa			
17	13310013	1	Junta Bomba			
18	17424060	3	Junta Tórica D. 22x2,4			
19	17822112	1	Junta			
20	17520017	2	Junta Tórica D. 30x3,4			
21	17822115.1	4	Junta Tórica			
22	17421024	1	Junta			
23	17424062.1	1	Junta			
24	17420048	1	Junta			
25	17120058	1	Junta Tórica D. 13x2,50			
26	17424063	1	Junta			
27	17420017	1	Junta			
28	17424055.1	1	Junta Tórica			
29	17424025G.1	4	Junta tubo de retorno (Grupo)			
30	17024013	4	Arandela Inyector			



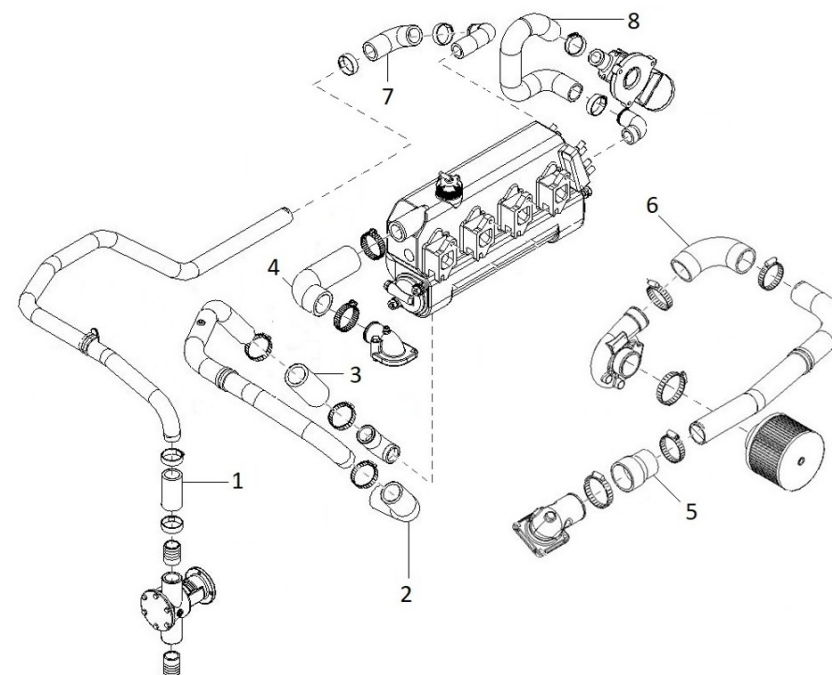
D_GU01_6_1 Juego de Juntas

Fig.	Ref.	Cant.	Descr.	Obs	Desde	Hasta
31	17424008	10	Arandela			
32	17422057	8	Retén			
34	17421022G.1	1	Junta Tapa Bomba (Grupo)			
35	17421041	1	Junta Agua			
36	17220031	1	Tapón			
39	17420112	2	Retén			
42	17520075	1	Junta Tórica D. 75x25			
43	56000073	2	Arandela Cobre 16-23-1,5			
44	17421016G.1	1	Junta (Grupo)			
45	17111021	1	Junta Codo Termostato			
47	33311013	1	Junta Tórica D. 15x2			
48	17420039.1	1	Retén Aceite			
49	13320063	1	Conjunto Retención Aceite			
51	17813016	1	Junta Codo Escape Húmedo			
53	13324011	1	Arandela Junta			



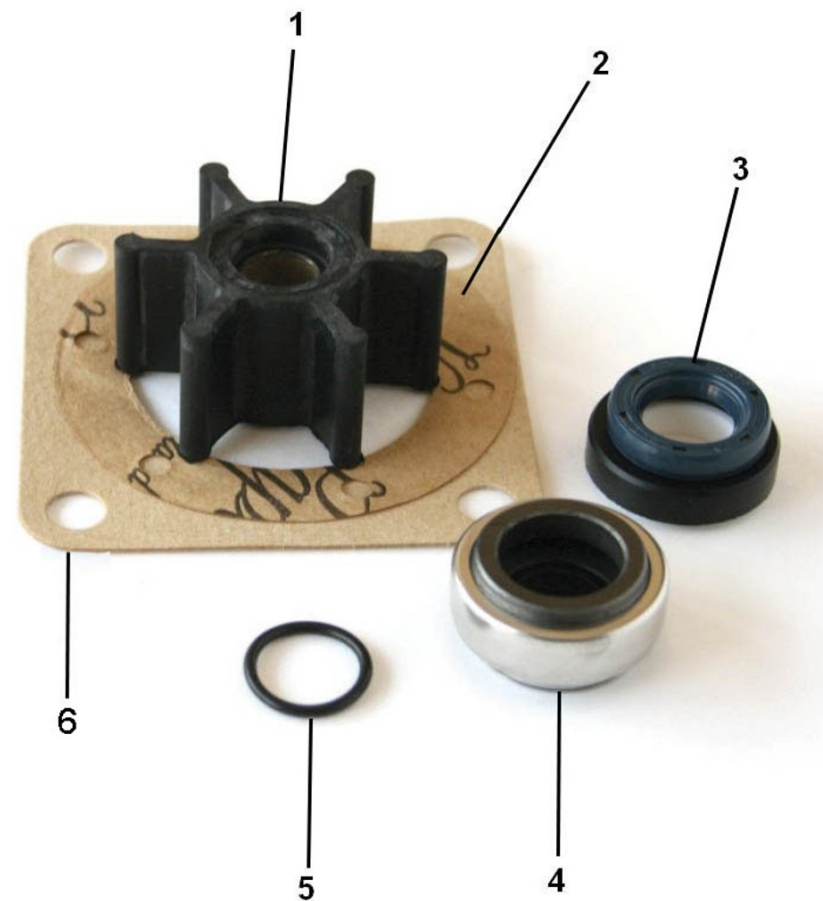
17B10100 Jgo. Manguitos SM-56 Grupo

Fig.	Ref.	Cant.	Descr.	Obs	Desde	Hasta
1	13611038	1	Manguito 30-40-75			
2	19411015	1	Codo			
3	15211053	1	Manguito 38-50-100			
4	17411013	1	Codo Salida Agua Termostato			
5	17A10031	1	Reducción silicona D60-D50			
6	17B10030	1	Codo silicona admisión D51			
7	17411035	1	Codo Goma			
8	17811034	1	Codo Goma Entrada Escape			



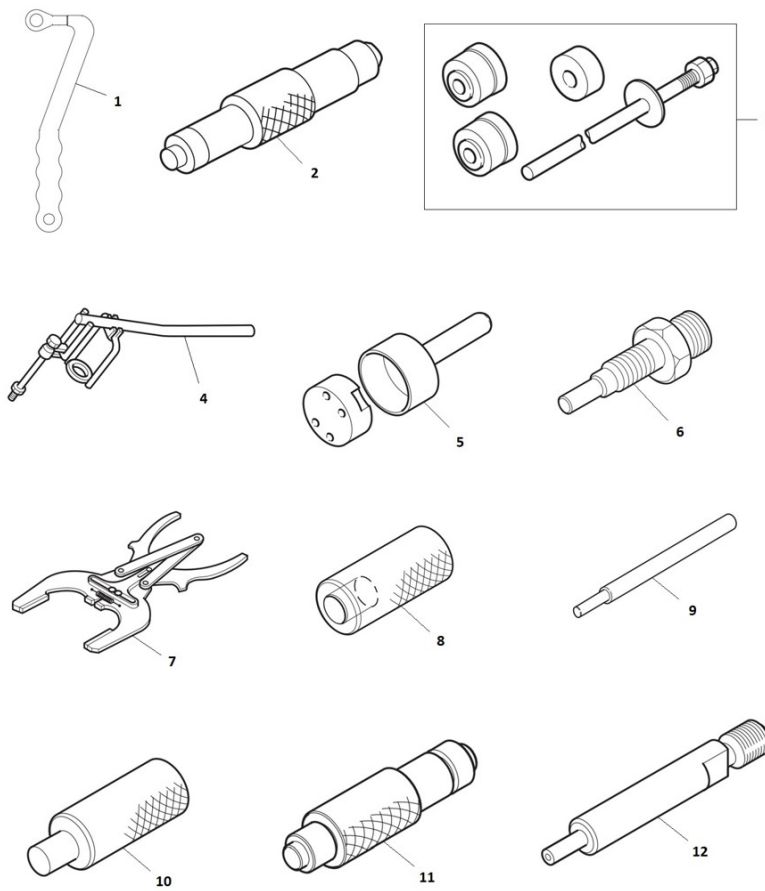
36511000K Kit Revisión Bomba Agua 1"

Fig.	Ref.	Cant.	Descr.	Obs	Desde	Hasta
1	34711008	1	Turbina 1"			
2	34711003	1	Junta Tapa			
3	36511020	1	Retén 16-30-7			
4	36511019	1	Sello Mecánico			
5	33311013	1	Junta Tórica D. 15x2			
6	13310013	1	Junta Bomba			



D_UTILFA0960_1 Herramientas Especiales

Fig.	Ref.	Cant.	Descr.	Obs	Desde	Hasta
1	13811063	1	Llave Montaje Refrigerador			
2	U3009107300	1	Instalación Buje de Engranaje			
3	U3069100010	1	Conjunto de Instalación Buje del Árbol de Levas			
4	U3069104500	1	Empujador Muelle de Válvula			
5	U3069113010	1	Conjunto de Instalación del Manguito del Retén de Ac			
6	U3069121100	1	Adaptador del Calibrador			
7	UMM74007	1	Cerrador Aros Pistón			
8	U32A9100100	1	Guía Montaje Válvula			
9	U32A9100300	1	Guía Extractor Válvula			
10	U32A9100400	1	Instalador del Casquillo de la Bomba de Aceite			
11	U32A9100500	1	Extractor Cojinete Biela			
12	U32A9101100	1	Adaptador del Calibrador (Inyección Directa)			



D_UTILFA0960_2 Herramientas Especiales

Fig.	Ref.	Cant.	Descr.	Obs	Desde	Hasta
13	U32A9110200	1	Eje Guia Montaje Retén			
14	19440400.2	1	Manómetro Compresion 10-60 Bar			
15	U3449100200	1	Montador Pistones			
16	U3449103020	1	Instalador del Asiento de Válvula			
17	U3679100200	1	Instalador del Asiento de Válvula			
18	UMH061077	1	Extractor Eje Engranajes			

