



# Grupo 165 GT/GTC & 180 GTA/GTAC

VERSION 2023-2

DESPIECE

# CATÁLOGO DE REPUESTOS

## NORMAS PARA EL PEDIDO:

Para obtener un servicio rápido y eficaz, los pedidos han de llegar preferiblemente por e-mail o fax con las indicaciones siguientes:

- 1- Tipo de motor: INDICADO EN LA PLACA
- 2- Número de serie del motor: INDICADO EN LA PLACA Y TROQUELADO EN EL BLOQUE
- 3- Descripción + referencia + cantidad de piezas a pedir

---

### Las solicitudes de recambios deben dirigirse a:

[recambios@solediesel.com](mailto:recambios@solediesel.com)

Telf.: +34 93 775 44 05

Fax: +34 93 775 30 13

---

Los componentes representados en el catálogo tienen:

- Figura: Número por el cual son representados en el esquema
  - Descripción: Denominación comercial del componente
  - Cantidad: número de piezas totales usadas en el montaje de la parte representada (puede diferir de la cantidades mínimas servidas)
- En caso de mangueras indica la longitud total en metros

---

*Los esquemas representados en este catalogo de repuestos, sólo tienen la finalidad de poder identificar la pieza en cuestión, su representación no es significativa y pueden diferir de la pieza real.*

*En caso de dudas, póngase en contacto con Solé Diesel o con su distribuidor autorizado.*

*Las piezas i/o referencias de este catalogo pueden estar sujetas a cambios sin previo aviso.*

---

**SOLÉ S.A.**

C-243b, Km, 2 - P.O. BOX 15  
08760 Martorell (Barcelona) Spain

---

Descargue la última versión de este manual [AQUÍ](#)

## Bloque Motor

Culata  
Tapa de Balancines y Respiradero  
Mecanismo de Válvulas  
Arbol de Levas y Distribución  
Tapa de Distribucion  
Bloque  
Carcasa Sobre Volante  
Pistón y Biela  
Cigüeñal y Volante de Inercia  
Sistema de Aceite  
Carter  
Soportes de Motor  
Kit Protección Correas Grupo (S)  
Refrigerador Aceite

## Sistema de Admisión y Escape

Admisión  
Turbo  
Despiece Turbo  
Conjunto Intercooler  
Colector Escape  
Conjunto Colector Escape  
Tubería Desaire  
Espase seco

## Refrigeración

Bomba de Agua Dulce  
Circuito Intercambiador  
Conjunto Refrig. Agua SDZ-165/205/280  
Depósito Expansión  
Bomba Chaveta SDZ-165/205/280 Gr-109/165

## Sistema Alimentación

Tubos de Inyección  
Inyector Completo  
Bomba Inyectora  
Regulación  
Filtro Combustible  
Bomba Alimentación

## Sistema eléctrico

Kit Alt. 24V/35A  
Motor Arranque  
Instalación Eléctrica 24V

## Despiece Alternador de Grupo

Alternadores 165 GT/GTC Y 180  
Alt.MECC.ALTEIII 180KVA 1500RPM 400/230V

## Armario ECU

Kit Soporte Armario Controlador + ECU  
Armario ECU SDZ SCO-10 24V  
Panel COMAP SCO 10

## Kit Alternador Grupo

Kit Alt. MECC ALTE Tri. (S)  
Kit Alt. MECC ALTE Tri. (C)

## Despiece Chasis

Chasis Grupo

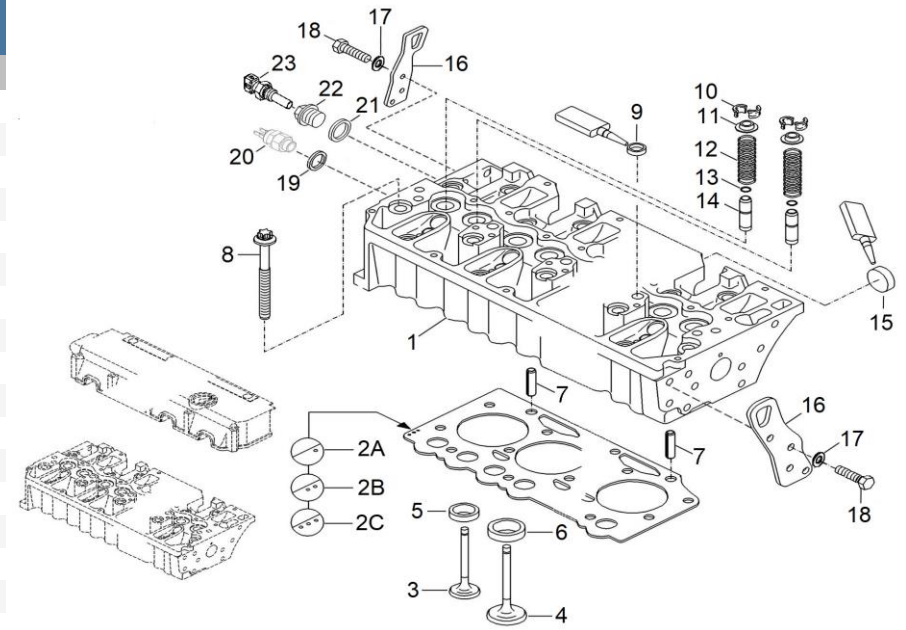
## Despiece Cabina

Cabina  
Kit Cabina

## Kits Mantenimiento

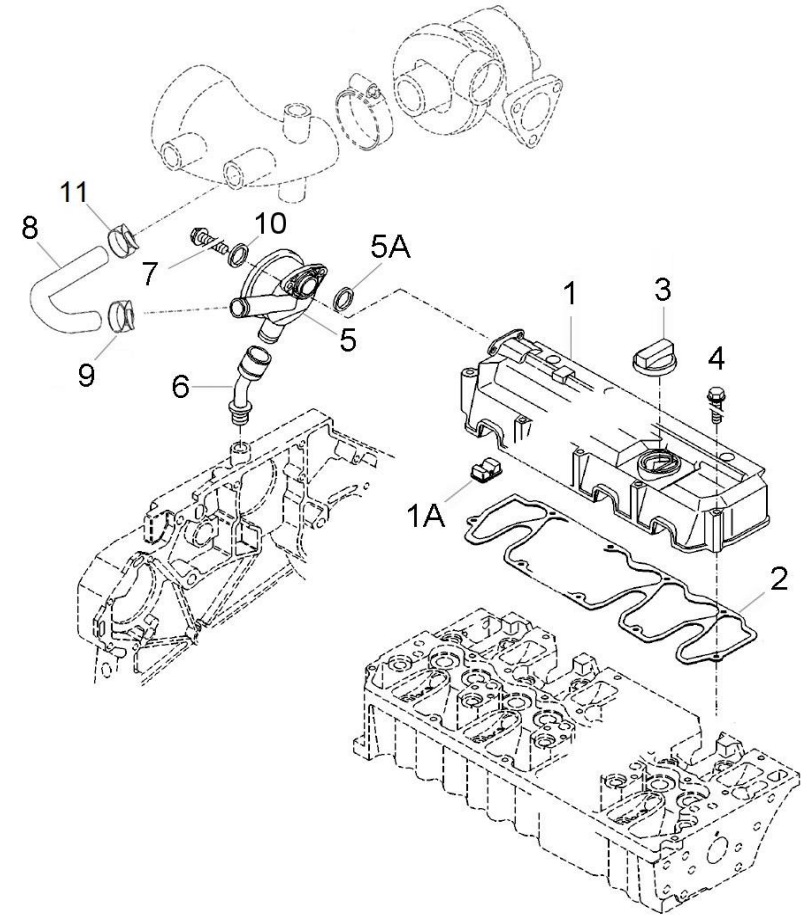
Jgo. Juntas  
Filtro Combustible  
Bomba Alimentación Manual  
Herramientas Especiales 1/4  
Herramientas Especiales 2/4  
Herramientas Especiales 3/4  
Herramientas Especiales 4/4

D_GS01_1_1		Culata			
FIG.	REF.	QTY	DESCR.	FROM	UPTO
1	19621001	1	Culata		
2A	19521006	1	Junta Culata 1,54 mm		
2B	19521005	1	Junta Culata 1,64 mm		
2C	19521004.3	1	Junta de culata 1,74 MM		
3	19522056	6	Válvula Escape		
4	19522055	6	Válvula Admisión		
5A	19421062	6	Anillo Asiento Válvula		
5B	19421062.3	0	Anillo Asiento Válvula 1ª Sobremedida [VAR]		
5C	19421062.4	0	Anillo Asiento Válvula 2ª Sobremedida [VAR]		
6A	19421061	6	Anillo Asiento Válvula		
6B	19421061.1	0	Anillo Asiento Válvula 1ª Sobremedida [VAR]		
6C	19421061.2	0	Anillo Asiento Válvula 2ª Sobremedida [VAR]		
7	19421007	2	Pasador Elástico		
8	19421005	26	Tornillo Culata		
9	19421008	5	Tapón Cierre		
10	19422059	24	Semicono		
11	19422058	12	Plato Resorte		
12	19422057	12	Resorte Presión		
13	19422054	12	Junta Tórica		
14A	19421002A	12	Guia Válvula		
14B	19421002.1	12	Sobremedida Guia Válvula - 1ª		
14C	19421002.2	12	Sobremedida Guia Válvula - 2ª		
15	19420011.2	5	Tapón Cierre Macho		
16	19610020	2	Soporte Transporte		
17	53033012	6	Arandela Grower DIN 127-12 Cincada		
18	52102361	6	Tornillo DIN 933 M12-40 8.8 Cincado		
19	56000069	1	Arandela Cobre 14-20-1,5		
20	60994982	1	Termocontacto Bipolar 113°C		
21	19421019	1	Junta Anular		
22	19417003	1	Tapón Adaptador		
23	19427189.1	1	Sensor temperatura		

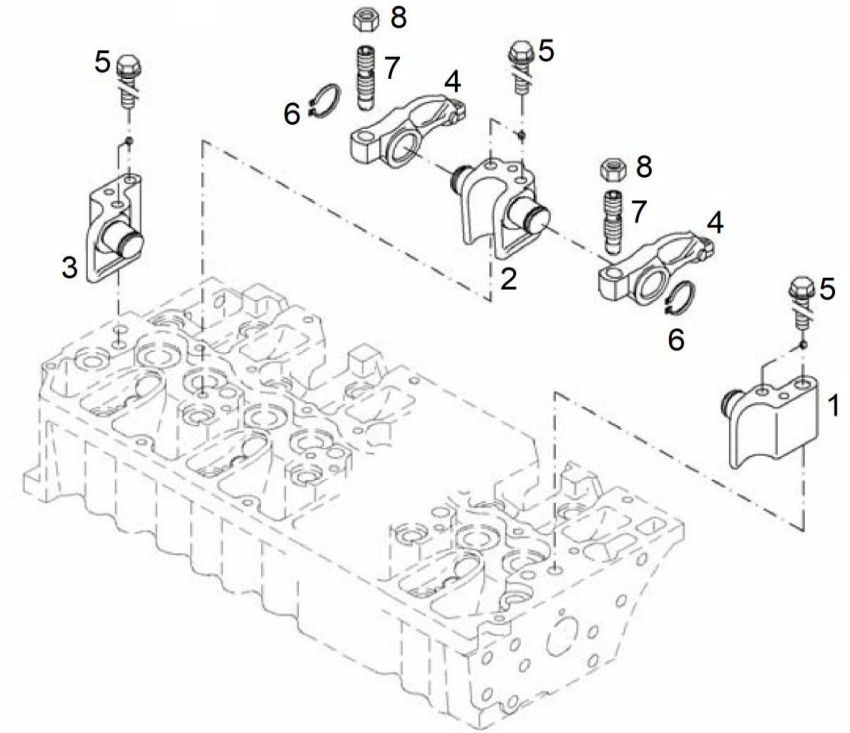


[VAR] Cantidad variable según necesidades de reparación

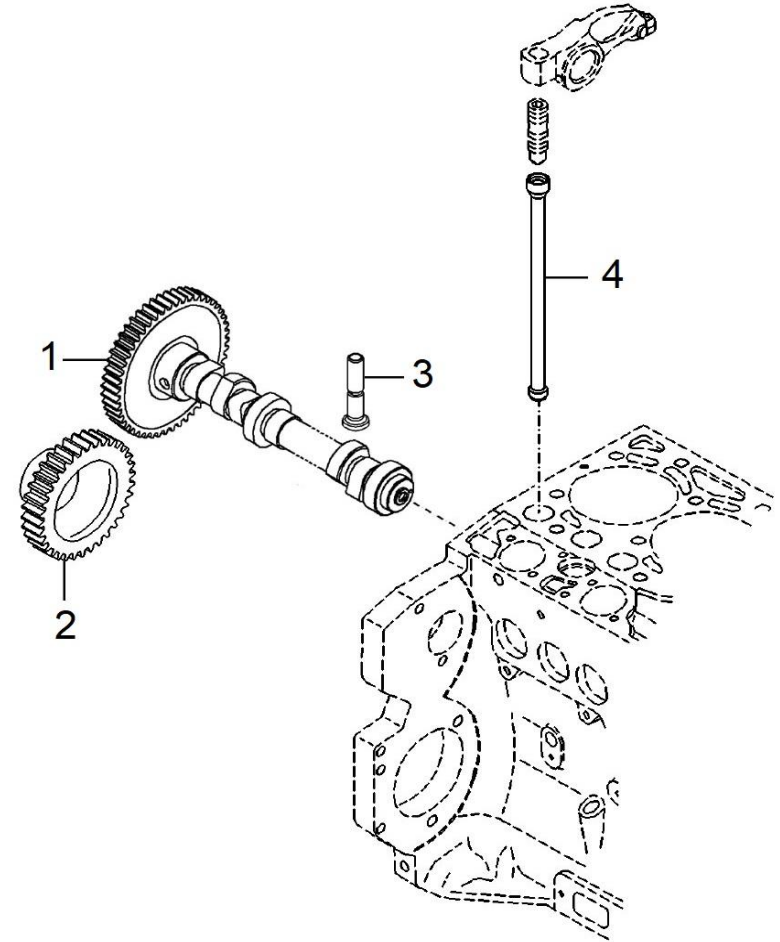
D_GS01_1_2		Tapa de Balancines y Respiradero			
FIG.	REF.	QTY	DESCR.	FROM	UPTO
1	19521009	1	Tapa Balancines		
1A	19521011	1	Tapa Cierre		
2	19521010	1	Junta Tapa Balancines		
3	19421003	1	Tapón Llenado		
4	19421012	13	Tornillo		
5	19521051	1	Válvula Regulación Presión		
5A	19521052	1	Junta		
6	19621054	1	Manguito Goma		
7	19621053	2	Tornillo		
8	19421057.1	1	Manguera DeSairea		
9	19421056	1	Abraz.		
10	19621056	2	Arandela		
11	54081016	1	Abraz.DIN 3017 16-27/9 W4		



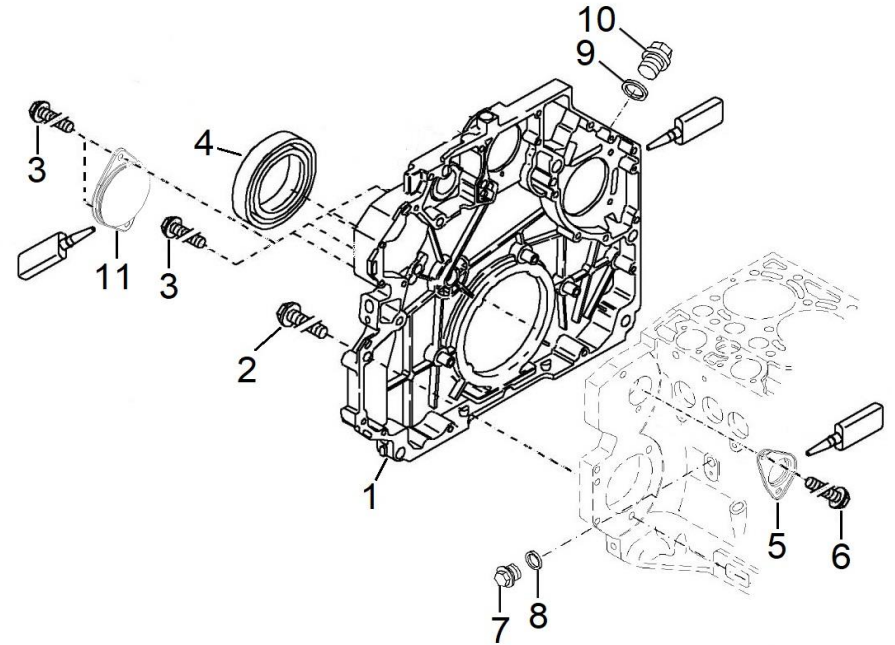
D_GS01_1_3		Mecanismo de Válvulas				
FIG.	REF.	QTY	DESCR.	FROM	UPTO	
1	19422045.4	1	Caballete balancin			
2	19422045.3	5	Caballete balancin			
3	19422045.5	1	Caballete balancin			
4	19422042	12	Balancín			
5	19422053	14	Tornillo			
6	19422047	12	Anillo Seguridad			
7	19622044	12	Tornillo Ajuste			
8	19422052	12	Tuerca			



D_GS01_1_4		Arbol de Levas y Distribución			
FIG.	REF.	QTY	DESCR.	FROM	UPTO
1	19522035.2	1	Arbol de levas		
2	19421124	1	Engranaje		
3	19422061.1	2	Impulsor		
4	19422041	2	Varilla Válvulas		

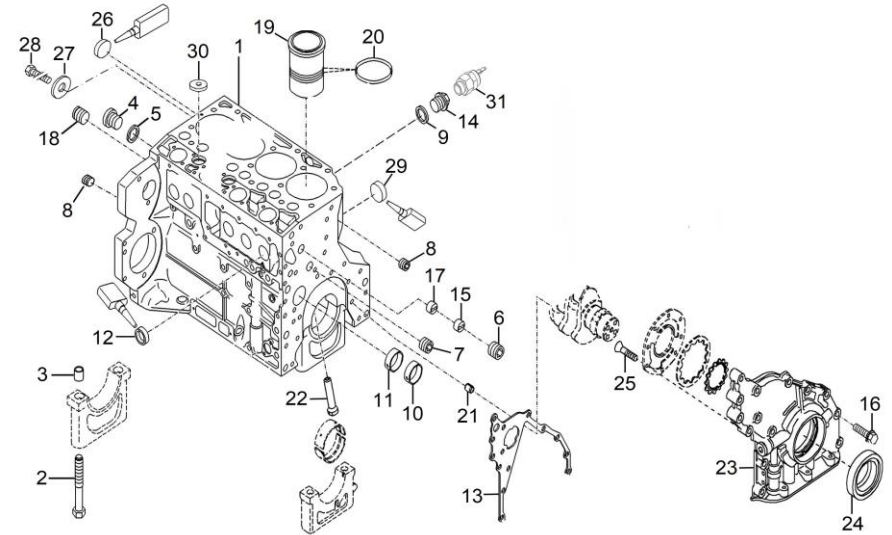


D_GS01_1_5		Tapa de Distribucion				
FIG.	REF.	QTY	DESCR.	FROM	UPTO	
1	19420055.2	1	Caja de engranajes			
2	19420027	12	Tornillo			
3	19421144	4	Tornillo			
4	19420039.1	1	Retén Volante			
5	19620009	1	Tapa			
6	19620010	2	Tornillo Hexagonal			
7	19420071.1	1	Tapón			
8	19420059G	1	Junta			
9	19421116	1	Junta Anular			
10	19421020	1	Tapón Roscado			
11	19420220.1	1	Tapa de cierre			

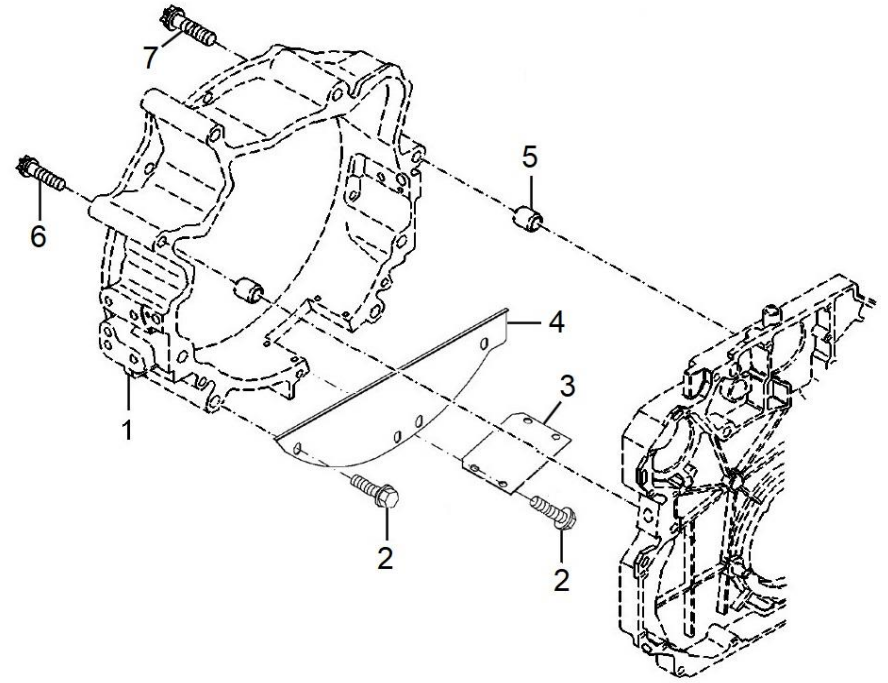




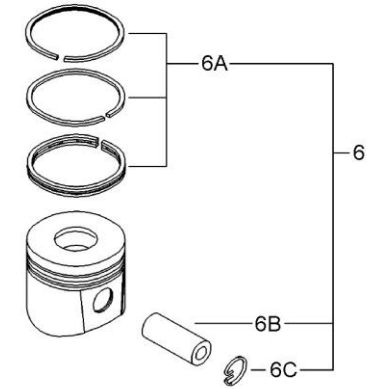
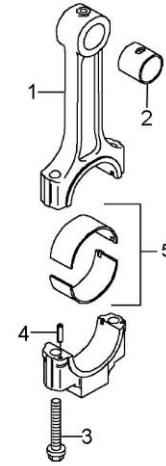
D_GS01_1_6		Bloque			
FIG.	REF.	QTY	DESCR.	FROM	UPTO
1	19620001	1	Bloque		
2	19420061	14	Tornillo		
3	19420062	14	Casquillo		
4	19420063.1	1	Tapon roscado		
4A	19417003	1	Tapón Adaptador		
5	19420064	4	Junta		
6	19420065.2	1	Tapón Roscado		
7	19420066.3	1	Tapon roscado		
8	19420067.3	2	Tapon roscado		
9	56000069	1	Arandela Cobre 14-20-1,5		
10	19420068	6	Casquillo Cojinete		
11	19420069	1	Casquillo Cojinete		
12	19420070	10	Tapón		
13	19420026	1	Junta		
14	19417001	1	Tapón Adap.Trans.Presión Aceite		
15	19420072	1	Casquillo Guía		
16	19420027.2	14	Tornillo Hexagonal		
17	19520072	1	Casquillo Guía		
18	19420073	1	Tapón		
19	19420050G	6	Camisa Cilindro		
20	19420074	12	Junta Tórica D. 115x3		
21	19420028	1	Pasador Elástico		
22	19420034.2	6	Tobera de refriger.		
23	19520025.2	1	Tapa delantera		
24	19420008	1	Retén Polea Cigüeñal		
26	19427163	1	Tapa Cierre		
27	19427164	1	Arandela Plana		
28	19420009.2	8	Tornillo		
28	19427165.1	1	Tornillo Cabe.hexag.		
29	19420180	1	Tapón Cierre		
30	19420215	1	Tapón goma		
31	60900978	1	Manocontacto Bipolar 0,4 Bar M10x1		



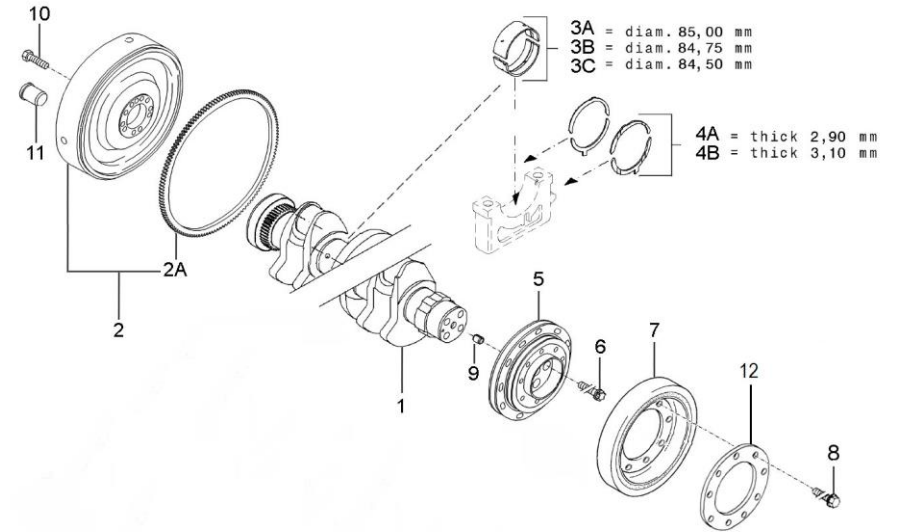
D_GS01_1_7		Carcasa Sobre Volante				
FIG.	REF.	QTY	DESCR.	FROM	UPTO	
1	19420211	1	Cuerpo Anterior			
2	19428054	7	Tornillo			
3	19420205	1	Tapa			
4	19420213	1	Tapa			
5	19420210G	2	Casquillo			
6	19420203	2	Tornillo			
7	19420204	4	Tornillo			



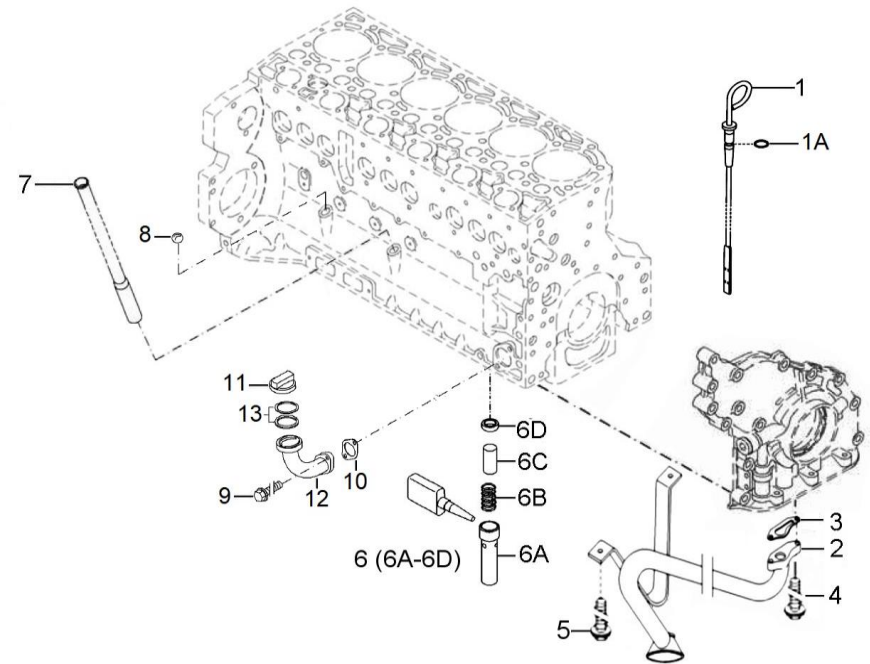
D_GS01_1_8		Pistón y Biela				
FIG.	REF.	QTY	DESCR.	FROM	UPTO	
1	19620020	6	Biela			
2	19422033	6	Casquillo Biela			
3	19422013	12	Tornillo Biela			
4	19422009	12	Pasador Elástico			
5	19422014	6	Conjunto Cojinete Biela Std.			
6	19422001G.1	6	Pistón STD			
6A	19422006G.1	6	Juego de Aros Std.			
6B	19422011.1	6	Bulón			
6C	19422010	12	Anillo Seguridad			



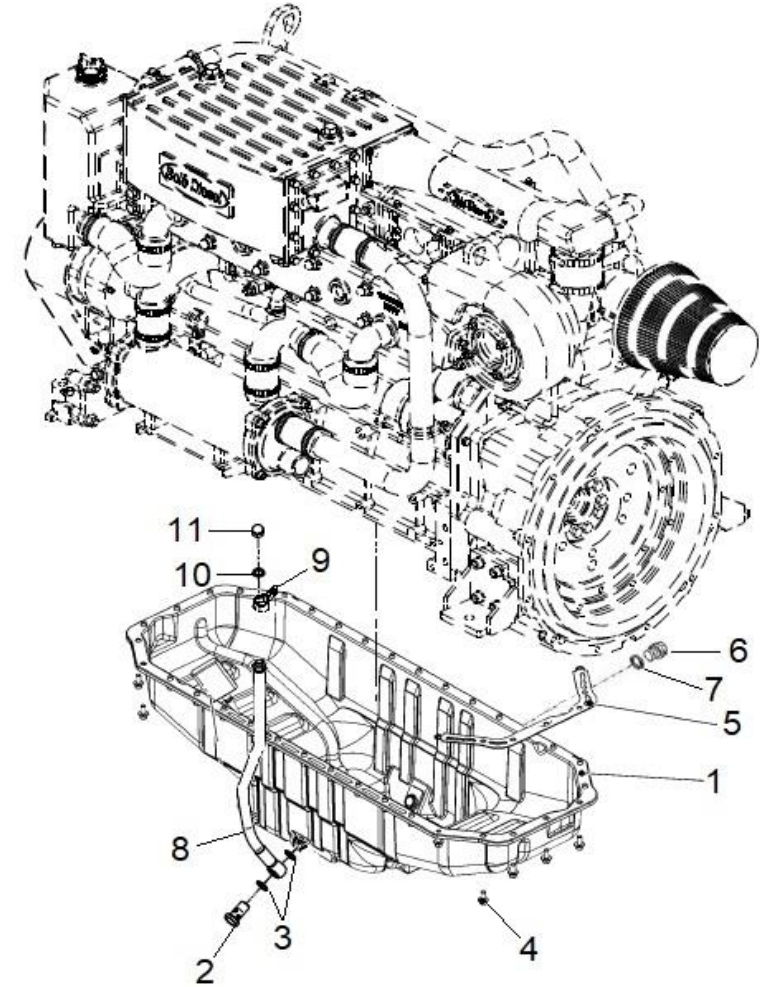
D_GS01_1_9		Cigüeñal y Volante de Inercia			
FIG.	REF.	QTY	DESCR.	FROM	UPTO
1	19522018	1	Cigüeñal		
2	19422027G	1	Volante		
2A	19620022	1	Corona Dentada		
3A	19420003	7	Jgo. Cojinete Cigüeñal STD.		
3B	19420004	7	Jgo. Cojinete Cigüeñal -0,25		
3C	19420005	7	Jgo. Cojinete Cigüeñal -0,50		
4A	19420109	2	Arandela Tope Std.		
4B	19420105	2	Arandela Tope		
5	19422024G	1	Polea Cigüeñal		
6	19422026.1	4	Tornillo		
7	19522034	1	Amortiguador		
8	19622026.1	9	Tornillo		
9	19422036	1	Pasador Elástico		
10	19422031G	10	Tornillo		
11	19422037	5	Tapón		
12	19622026.2	1	Arandela		



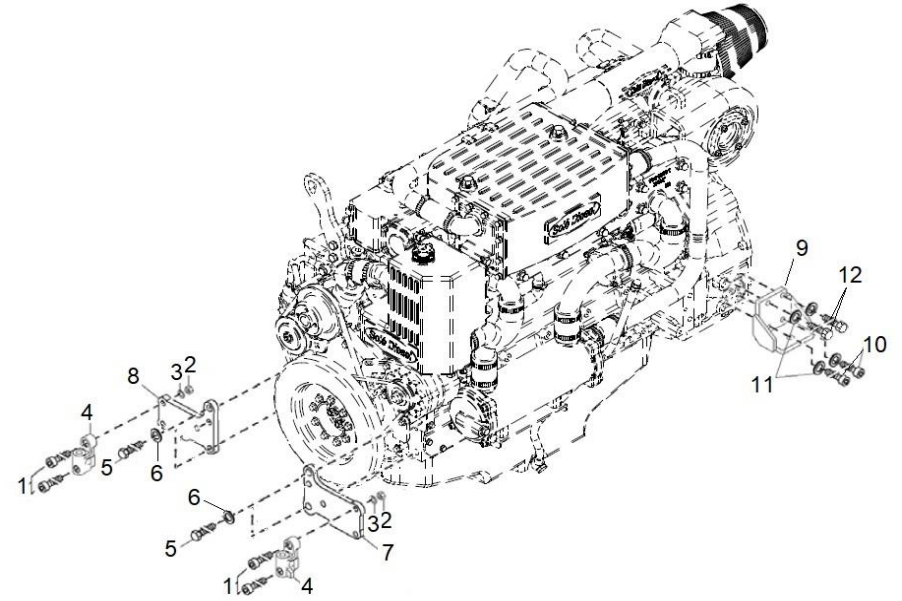
D_GS01_1_10		Sistema de Aceite				
FIG.	REF.	QTY	DESCR.	FROM	UPTO	
1	19620029	1	Varilla Nivel Aceite			
1A	19620029.2	1	Junta Tórica			
2	19624052	1	Tubo Aspiración Aceite			
3	19424056.1	1	Junta			
4	19424006	2	Tornillo			
5	19420036	2	Tornillo			
6	19420040	1	Válvula Retención			
6A	19420043	1	Casquillo			
6B	19420041	1	Muelle			
6C	19420042	1	Pistón Válvula			
6D	19420044	1	Anillo			
7	19620027	1	Tubo Guia			
8	19620028	1	Bola			
9	19420163	2	Tornillo			
10	19421076	1	Junta			
11	19421003	1	Tapón Llenado			
12	19424016	1	Codo Llenado Aceite			
13	19424017	1	Lote Reparaciones			



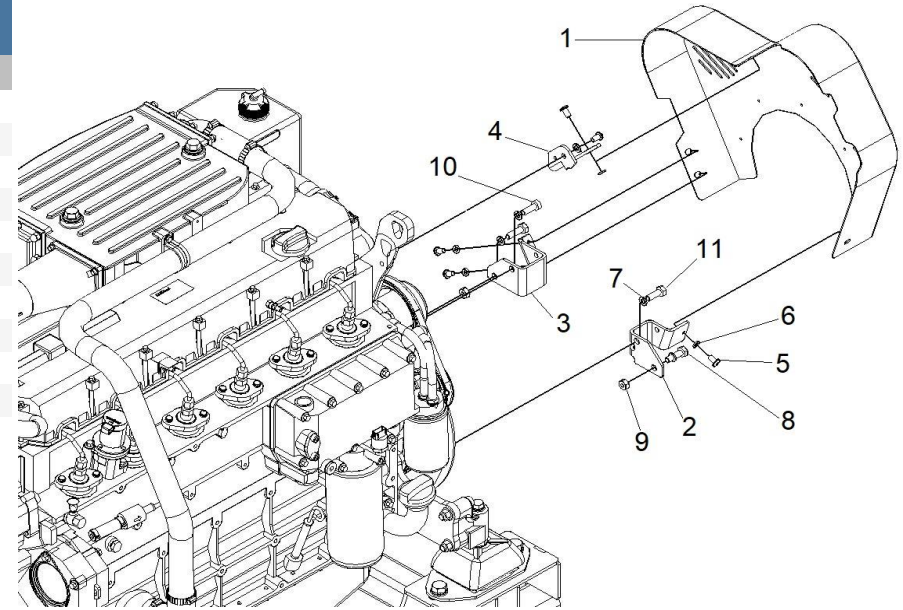
D_GS01_1_11		Carter				
FIG.	REF.	QTY	DESCR.	FROM	UPTO	
1	19520030	1	Carter Aceite			
2	16514022	1	Tornillo Hueco 18x150			
3	56000077	2	Arandela Cobre 18-23-1,5			
4	19420036	34	Tornillo			
5	19520033	1	Junta Carter			
6	19420031.2	1	Tapón			
7	19420032.1	2	Junta			
8	19414021	1	Tubo Extracción Aceite Carter			
9	18014022	1	Soporte Tubo Extracción			
10	56000217	1	Arandela Cobre 13-20-3			
11	16514020	1	Tapón Hembra 1/4"			



D_GS01_1_12						
Soportes de Motor						
FIG.	REF.	QTY	DESCR.	FROM	UPTO	
1	52101365	4	Tornillo DIN 931 M12-60 8.8 Cincado			
2	19420194	4	Tuerca Hexagonal			
3	51030012	4	Arandela Acero DIN 125-12 Cincada			
4	19427023	2	Pie Fijación			
5	19427020	4	Tornillo			
6	19427041	4	Arandela plana			
7	19427019	1	Soporte			
8	19427022	1	Soporte			
9	60594020	2	Soporte Posterior Grupo Elect.			
10	53103361	4	Tornillo DIN 912 M12-40 12.9			
11	53033012	8	Arandela Grower DIN 127-12 Cincada			
12	52102361	4	Tornillo DIN 933 M12-40 8.8 Cincado			

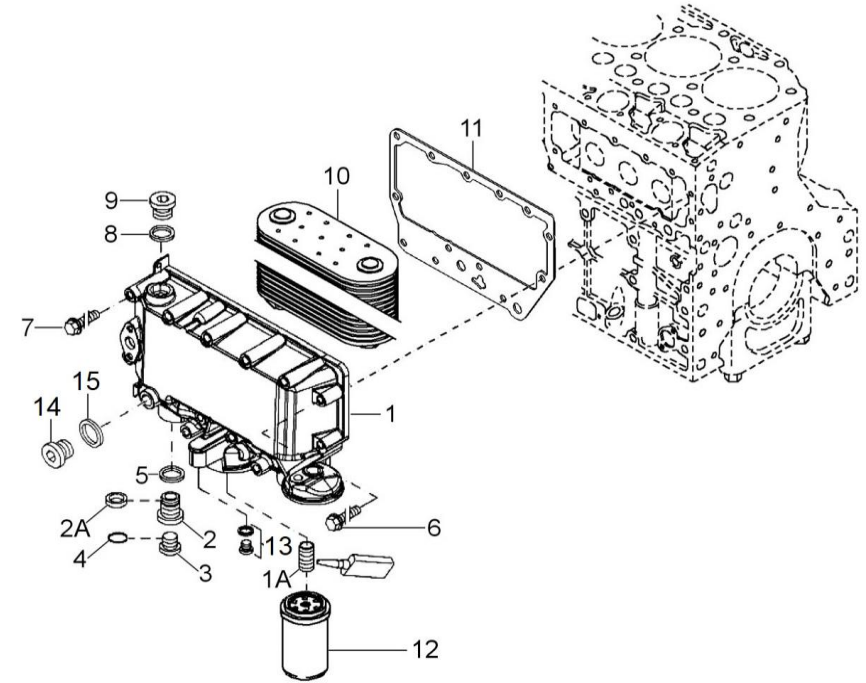


D_GS01_1_13		Kit Protección Correas Grupo (S)			
FIG.	REF.	QTY	DESCR.	FROM	UPTO
1	19610031.01	1	Chapa Envoltura Protección Correa		
2	19610031.03	1	Soporte Protección Correas		
3	19610031.02	1	Soporte Protección Correas		
4	19610031.04	1	Soporte Protección Correas		
5	52117256	5	Tornillo DIN 7380 M8-16 10.9 Cincado		
6	53033008	5	Arandela GROWER DIN 127-8 Cincada		
7	53033010	4	Arandela GROWER DIN 127-10 Cincada		
8	52102310	2	Tornillo DIN 933 M10-35 8.8 Cincado		
9	52120010	2	Tuerca DIN 934 M10 8.8 (C.10) Cincada		
10	52103309	1	Tornillo DIN 912 M10-30 8.8 Cincado		
11	52102309	1	Tornillo DIN 933 M10-30 8.8 Cincado		

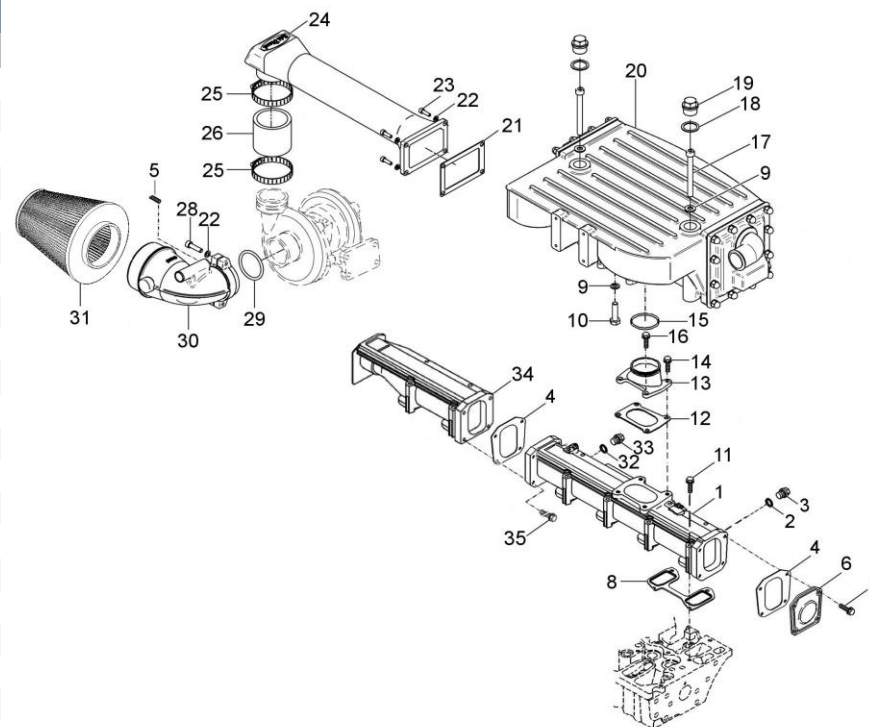




D_GS01_1_14		Refrigerador Aceite				
FIG.	REF.	QTY	DESCR.	FROM	UPTO	
1	19422110.2	1	Cuerpo Enfriador Aceite			
1A	19422114	1	Casquillo			
2	19422111	1	Tornillo Asiento			
2A	19422115	1	Junta			
3	19422112.1	1	Tapon roscado			
4	19422113	1	Junta Tórica			
5	19422118	1	Junta			
6	19422120	3	Tornillo			
7	19422124	10	Tornillo			
8	19610020	1	Soporte Transporte			
9	19422125.1	1	Tapon roscado			
10	19620023	1	Enfriador Aceite			
11	19424084	1	Junta			
12	19424051	1	Elemento Filtro Aceite SDZ 165/205/280			
13	19424088.1	1	Tapon roscado			
14	19424081.1	1	Tapon roscado			
15	19424082	1	Junta Anular			



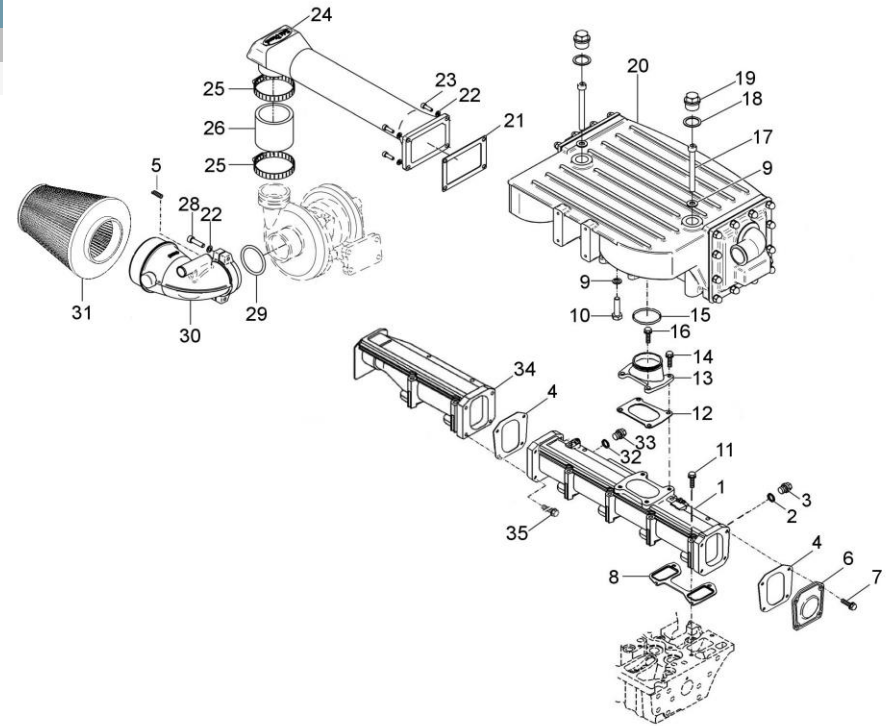
D_GS01_2_1		Admisión			
FIG.	REF.	QTY	DESCR.	FROM	UPTO
1	19421080	1	Tubo Sobrealimentación		
2	19420059G	1	Junta		
3	19420063.1	1	Tapon roscado		
4	19421047	2	Junta		
5	52111253	1	Varilla Rosca.DIN 913 M8-8 8.8		14/06/2022
5	52111255	1	Varilla Rosca.DIN 913 M8-12 8.8	14/06/2022	
6	19421045	1	Tapa		
7	19420036	4	Tornillo		
8	19421063	3	Junta		
9	56000061	3	Arandela Cobre 10-16-1,5		
10	52102306	1	Tornillo DIN 933 M10-15 8.8 Cincado		
11	19421012	12	Tornillo		
12	19410037	1	Junta		
13	19410014	1	Adap. Admisión		
14A	52102158	4	Tornillo DIN 933 M6-25 8.8 Cincado	29/09/2019	
14B	51030006	4	Arandela Acero DIN 125-6 Cincada	29/09/2019	
14C	53033006	4	Arandela GROWER DIN 127-6 Cincada	29/09/2019	
15	19421033	1	Junta Tórica D. 70x5 VITON		
16	52102157	1	Tornillo DIN 933 M6-20 8.8 Cincado		
17	52103321.2	2	Tornillo DIN 912 M10-92 8.8 Cincado		
18	56000093	2	Arandela Cobre 26-34-1,5		
19	51218759	2	Tornillo DIN 910 M26x1.5		
20	19410016.20	1	Conjunto Intercooler [NP]		
22	53038008	6	Arandela DIN 6798-A 8 Cincada		
23	52103257	4	Tornillo DIN 912 M8-20 8.8 Cincado		
24	19610017	1	Adap. Turbo		
25	54083085	2	Abrazadera GP 79-85 W4 STC		
26	19610014	1	Manguito Silicona 76-85-75		
28	52103259	2	Tornillo DIN 912 M8-30 8.8 Cincado		
29	19610021	1	Junta Tórica D. 90X4 VITON		
30	19610015	1	Tobera Soporte Filtro Aire		
31	19410032	1	Filtro Aire		
32	19424087	1	Junta Anular		
33	19424086.1	1	Tapon roscado		
34	19620024	1	Tubo Sobrealimentación		



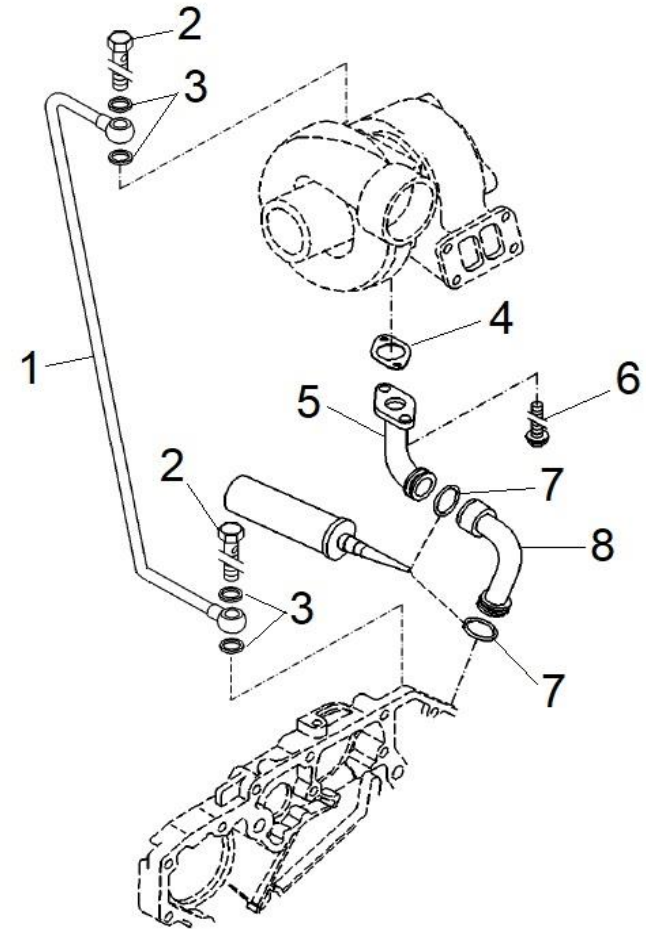
[NP] No suministrada



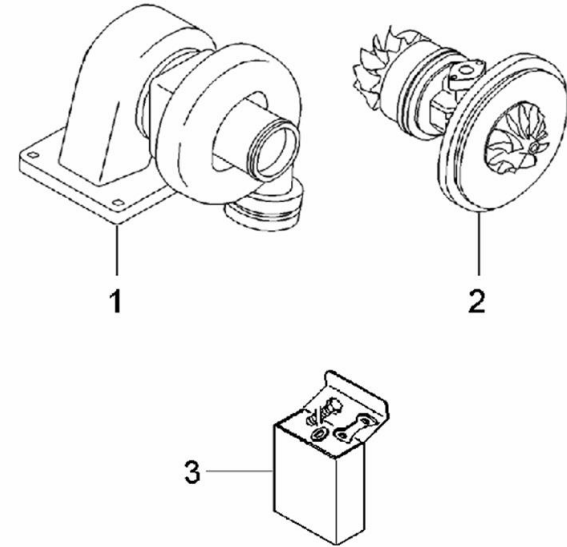
D_GS01_2_1		Admisión				
FIG.	REF.	QTY	DESCR.	FROM	UPTO	
35	19620025	4	Tornillo Hexagonal			



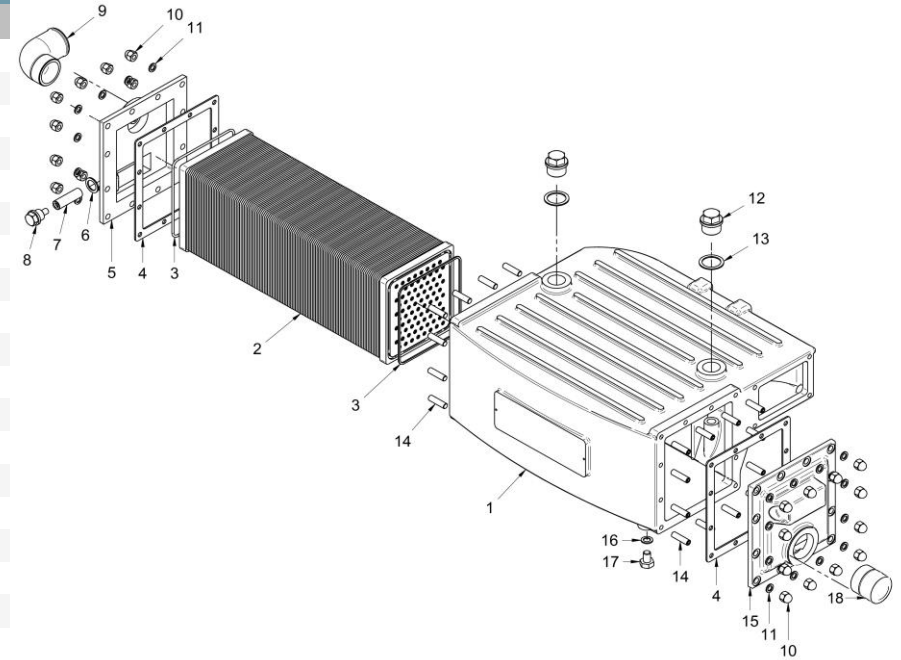
D_GS01_2_2		Turbo				
FIG.	REF.	QTY	DESCR.	FROM	UPTO	
1	19428017	1	Tuberia Aceite			
2	19424066.1	2	Tornillo hueco			
3	19421016	4	Junta Anular			
4	19428062	1	Junta			
5	19628011	1	Tubo Retorno			
6	19420163	2	Tornillo			
7	19428063	2	Junta Anular			
8	19428016	1	Tuberia Retorno			



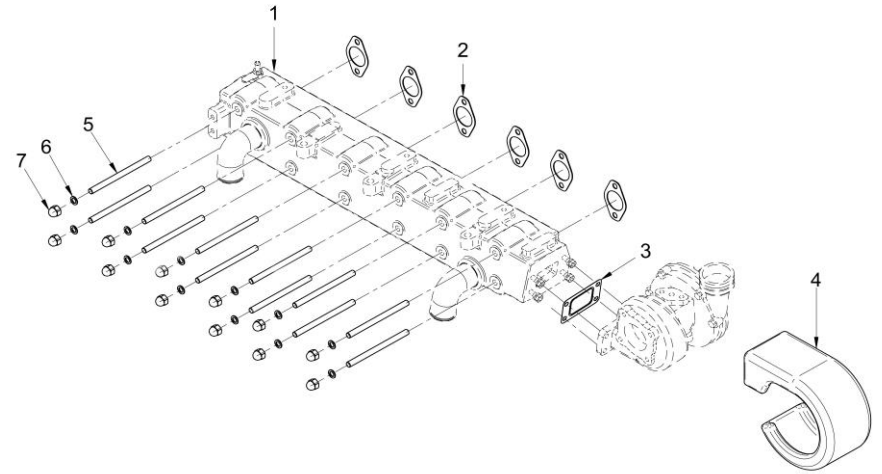
D_GS01_2_3		Despiece Turbo				
FIG.	REF.	QTY	DESCR.	FROM	UPTO	
1	19528012.1	1	Turbocompresor Completo			
2	19628012.1A	1	Grupo Central Turbo			
3	19628012.1B	1	Kit Reparación Turbo			



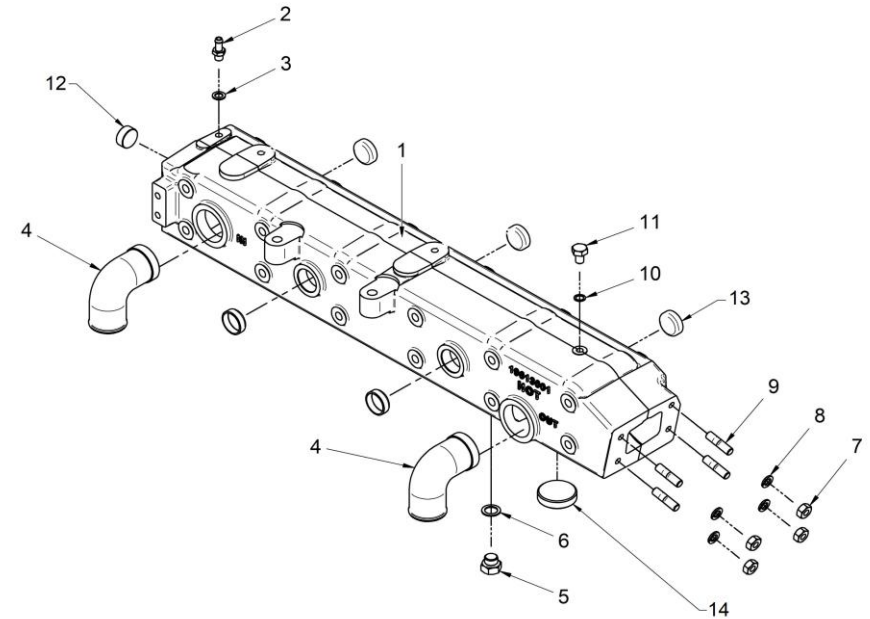
19410016.20		Conjunto Intercooler				
FIG.	REF.	QTY	DESCR.	FROM	UPTO	
1	19410016.10B	1	Carcasa Intercooler			
2	19410016.40	1	Elemento Intercooler			
3	19410016.12	2	Junta Tórica Intercooler			
4	19410016.7B	2	Junta			
5	19410016.8	1	Tapa Intercooler - con Alojamiento Ánodo			
6	56000073	1	Arandela Cobre 16-23-1,5			
7	18011031	1	Ánodo Sacrificio Motor 45 mm M.8			
8	18011009	1	Tapón Porta Ánodo			
9	16511009	1	Codo			
10	55122008	24	Tuerca DIN 1587 M8 Latón			
11	56000057	24	Arandela Cobre 8-13-1,5			
12	51218759	2	Tornillo DIN 910 M26x1,5			
13	56000093	2	Arandela Cobre 26-34-1,5			
14	52111259	24	Varilla Rosca.DIN 913 M8-30 8.8			
15	19410016.9	1	Tapa Intercooler - sin Ánodo			
16	56000061	1	Arandela Cobre 10-16-1,5			
17	52102306	1	Tornillo DIN 933 M10-15 8.8 Cincado			
18	19411048	1	Entronque R. 1 1/4" D.42			



D_GS01_2_4		Colector Escape				
FIG.	REF.	QTY	DESCR.	FROM	UPTO	
1	19613000	1	Conjunto Colector Escape			
2	19421181.2	6	Junta			
3	19421183.4	1	Junta			
4	19118010	1	Protección Textil Turbo			
5	19513002	12	Espárrago			
6	56000061	12	Arandela Cobre 10-16-1,5			
7	13511013	12	Tuerca DIN 1587 M10 Latón			

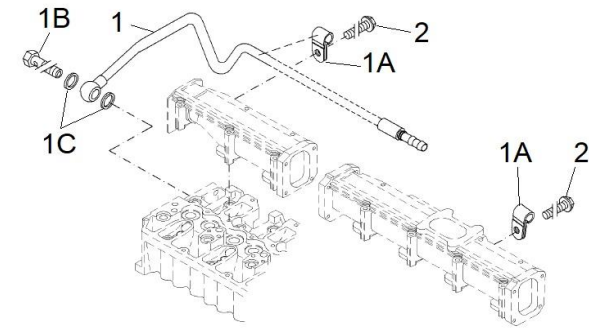


D_SD28_2_6		Conjunto Colector Escape				
FIG.	REF.	QTY	DESCR.	FROM	UPTO	
1	19613001	1	Colector Escape			
2	13814072	1	Entronque 1/8" NPTF			
3	56000061	1	Arandela Cobre 10-16-1,5			
4	19111015	2	Codo 1 1/2"			
5	12111076	1	Tapón			
6	56000073	1	Arandela Cobre 16-23-1,5			
7	52120010	4	Tuerca DIN 934 M10 8.8 (C.10) Cincada			
8	53033010	4	Arandela GROWER DIN 127-10 Cincada			
9	16511007	4	Espárrago Tapa Refrigerador			
10	56000011	1	Arandela Cobre 10-14-1			
11	52102306	1	Tornillo DIN 933 M10-15 8.8 Cincado			
12	19613012	1	Tapón Refrigerador			
13	19411035	5	Tapón Refrigerador			
14	19011019	1	Tapón 1 1/2"			

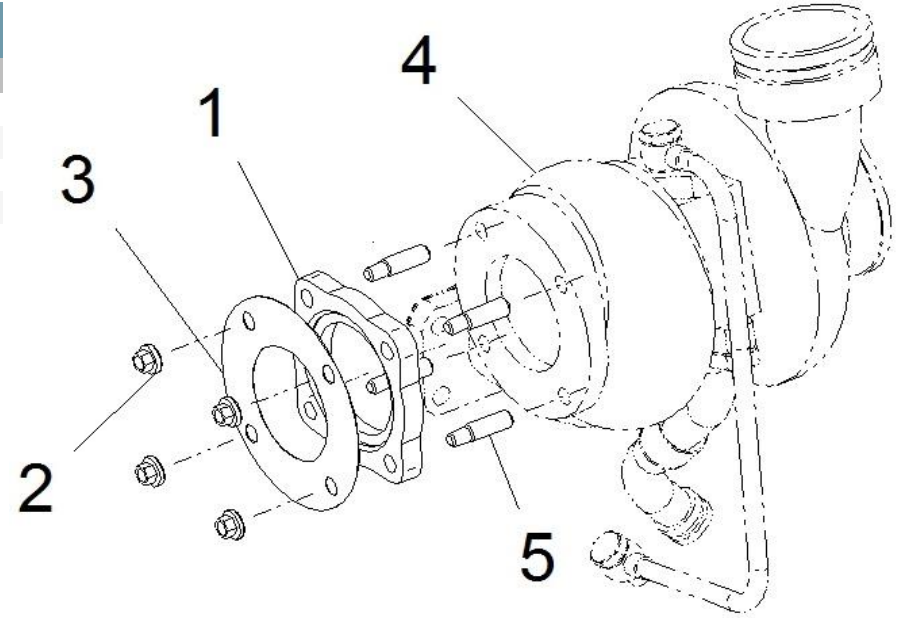




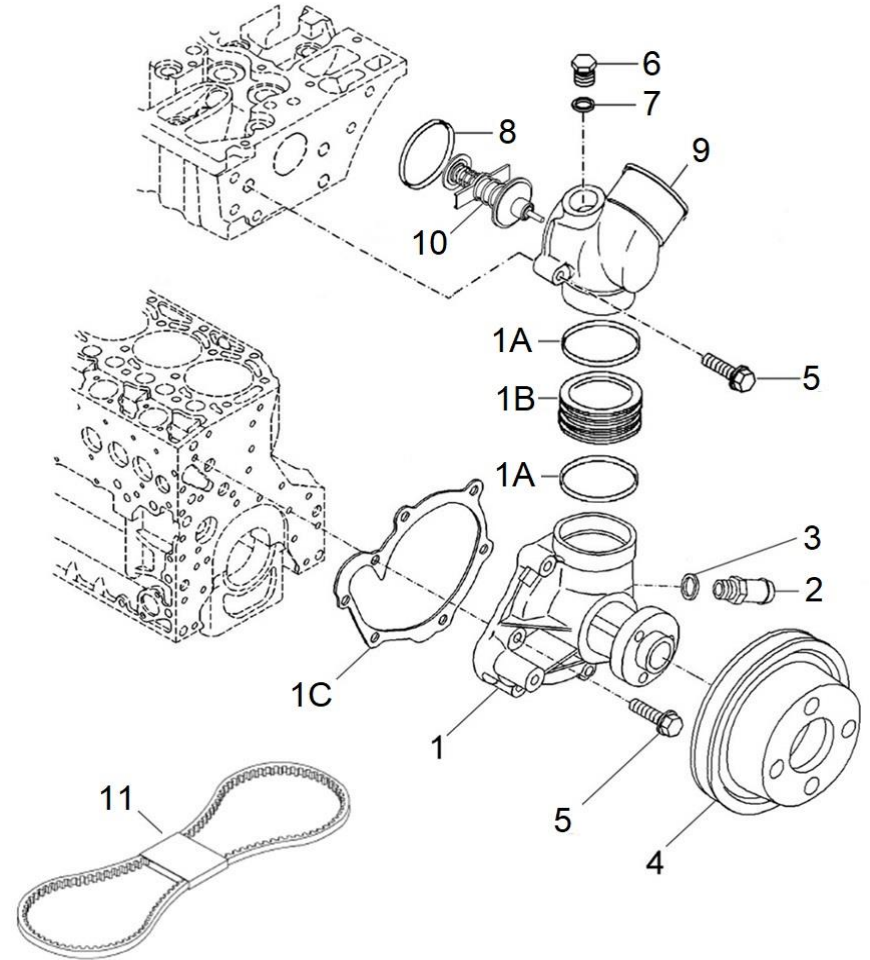
D_GS01_2_5		Tuberia Desaire				
FIG.	REF.	QTY	DESCR.	FROM	UPTO	
1	19620032	1	Tuberia Desaireación			
1A	19428055	3	Abraz.			
1B	19421091.1	1	Tornillo			
1C	19424091	2	Válvula de retención			
2	19428054	3	Tornillo			



D_GS01_2_7		Españe seco				
FIG.	REF.	QTY	DESCR.	FROM	UPTO	
1	19513115.1	1	Cala Adap.			
2	51125008	4	Tuerca Colector Escape M8			
3	19613013	1	Junta Turbo			
4	19628012.1	1	Turbocompresor Completo			
5	19613016	4	Espárrago Turbo M8-M10			

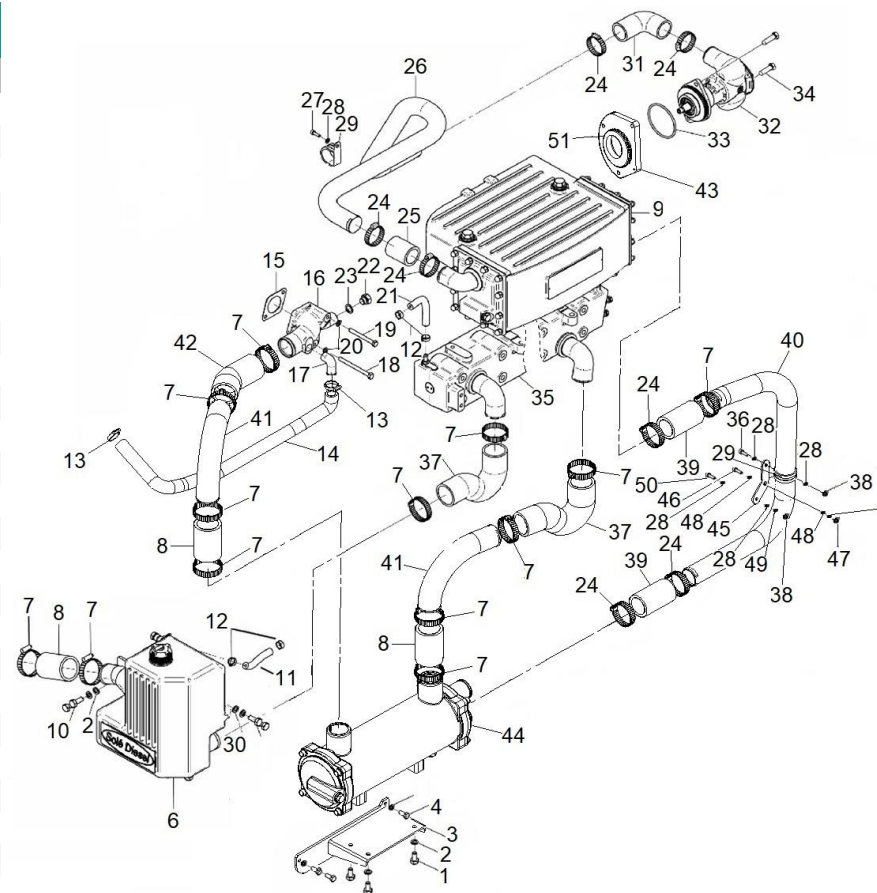


D_GS01_3_1		Bomba de Agua Dulce				
FIG.	REF.	QTY	DESCR.	FROM	UPTO	
1	19421006	1	Bomba Agua Dulce SDZ E			
1A	19421044	2	Junta Tórica			
1B	19421042	1	Casquillo Unión			
1C	19421040	1	Junta Plana			
2	19421089	1	Racor			
3	19424064	1	Junta Anular			
4	19421094	1	Polea			
5	19420027.2	9	Tornillo Hexagonal			
6	19420165	1	Tornillo Purga			
7	57000361	1	Arandela Aluminio 10-14-1,5			
8	19421041	1	Junta Tórica			
9	19521027.1C	1	Conjunto Termostato			
9	19521093	1	Conjunto Termostato			
10	19521029	1	Termostato	05/03/2020		
11	17521028	1	Correa Tipo AX 45 1175			





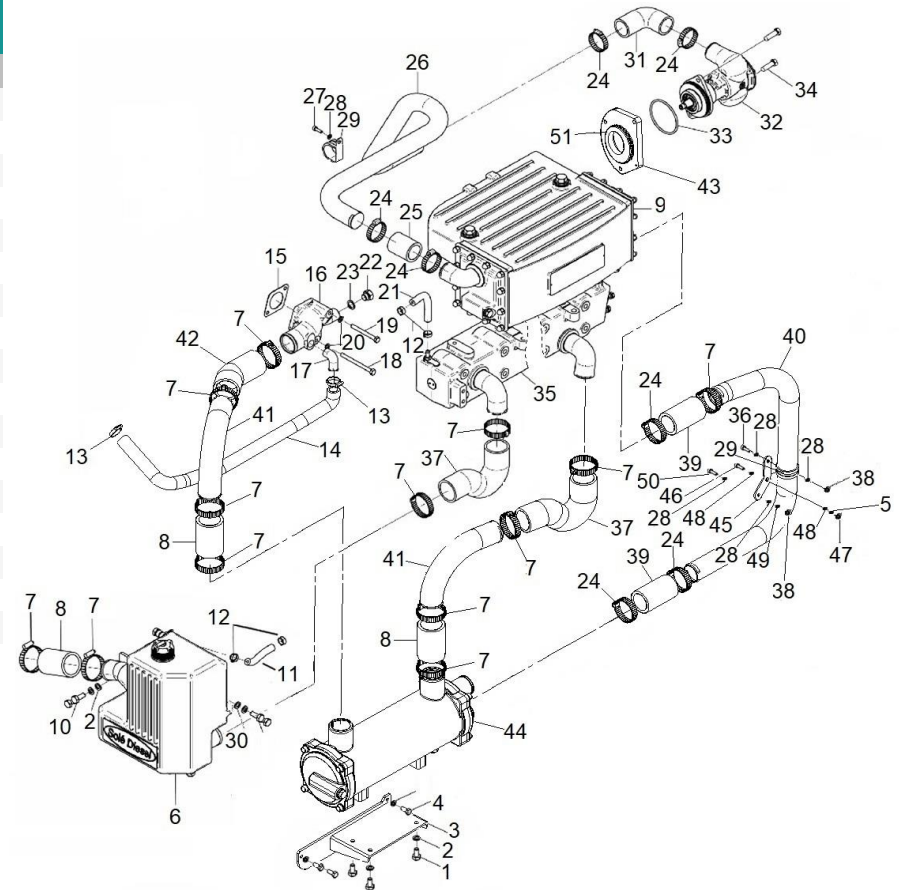
D_GS01_3_2		Circuito Intercambiador			
FIG.	REF.	QTY	DESCR.	FROM	UPTO
1	52102307	4	Tornillo DIN 933 M10-20 8.8 Cincado		
2	53033010	6	Arandela GROWER DIN 127-10 Cincada		
3	19411014G	1	Soporte Refrig.		
4	52102257	4	Tornillo DIN 933 M8-20 8.8 Cincado		
5	53033008	5	Arandela GROWER DIN 127-8 Cincada		
6	19411009	1	Depósito Expansión		
7	54082050	13	Abraz.DIN 3017 50-70/12 W4		
8	19411043	3	Manguito 48-60-85		
9	19410016.20	1	Conjunto Intercooler [NP]		
10	52102308	2	Tornillo DIN 933 M10-25 8.8 Cincado		
11	19411042	1	Manguito Purga		
12	54081008	4	Abraz.DIN 3017 8-16/9 W4		
13	54081020	2	Abraz.DIN 3017 20-32/9 W4		
14	M81560022	1	Manguera Refrig. Grupo SDZ Libre Masa D.22		
14	M87502029	1	Manguera Refrig.Alt.a Calidad D. 20-28		
15	19411010	1	Junta Codo		
16	19411011	1	Codo Entrada Refrigerador		
17	13211027	1	Codo 1/2" (corto)		
18	52101273	1	Tornillo DIN 931 M8-100 8.8 Cincado		
19	52101269	1	Tornillo DIN 931 M8-80 8.8 Cincado		
20	53038008	2	Arandela DIN 6798-A 8 Cincada		
21	19411041	1	Manguito Purga		
22	12111076	1	Tapón		
23	56000073	1	Arandela Cobre 16-23-1,5		
24	54082032	7	Abraz.DIN 3017 TX 35-50/12 W4		
25	19411044	1	Manguito 38-50-104		
26	19611034	1	Tubo Bomba Intercooler		
27	52103157	1	Tornillo DIN 912 M6-20 8.8 Cincado		
28	51030006	4	Arandela Acero DIN 125-6 Cincada		
29	59071452	2	Abraz. Fij.Tipo 1 42/15 W1		
30	53038010	2	Arandela DIN 6798-A 10 Cincada		
31	19411015	1	Codo		
32	39411000	1	Bomba Chaveta SDZ-165/205/280 Gr-109/165		
33	19420221	1	Junta Tórica D. 82x4 VITON		
34	52102154	2	Tornillo DIN 933 M6-10 8.8 Cincado		



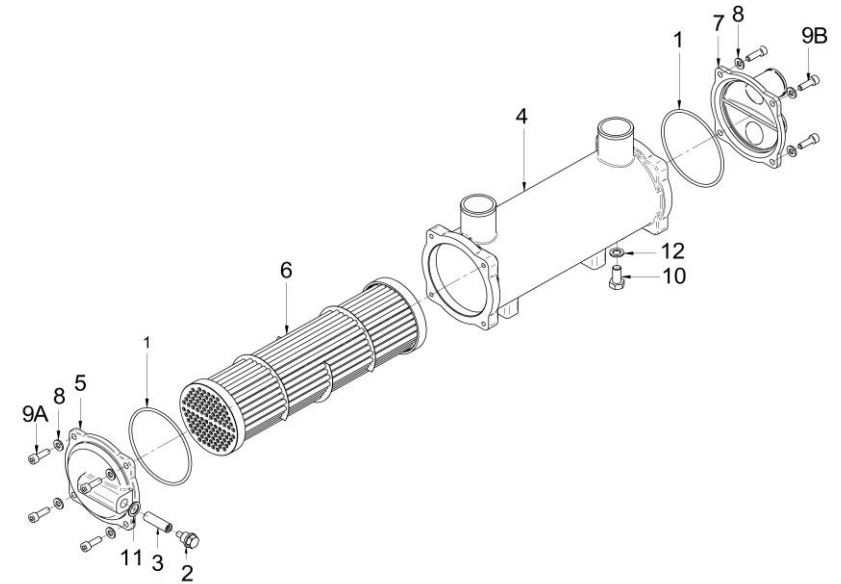
[NP] No suministrada



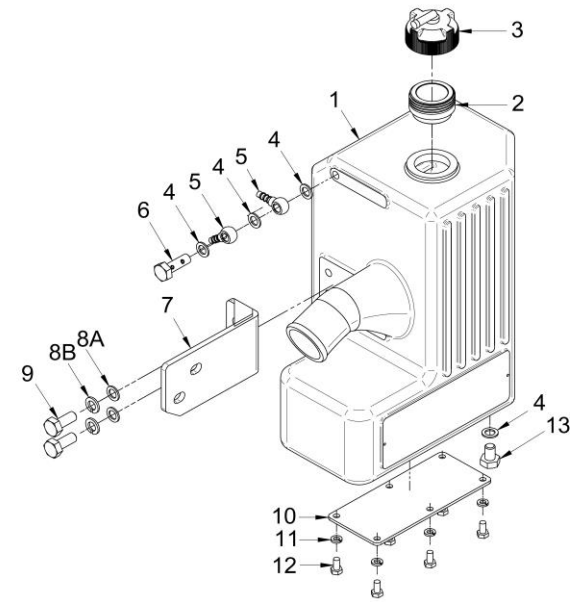
D_GS01_3_2		Circuito Intercambiador			
FIG.	REF.	QTY	DESCR.	FROM	UPTO
35	19613000	1	Conjunto Colector Escape		
36	52102157	1	Tornillo DIN 933 M6-20 8.8 Cincado		
37	19411019	2	Manguito		
38	52120006	2	Tuerca DIN 934 M6 8.8 (C.10) Cincada		
39	19411045	2	Manguito 42-54-90		
40	19611036	1	Tubo Intercooler Refrigerador		
41	19611038	2	Tubo Refrigerador Colector		
42	19611039	1	Manguito D.48 Codo 40°		
43	19610060	1	Cala Adaptación Bomba		
44	19411000	1	Conjunto Refrig. Agua SDZ-165/205/280		
44	19411000R	1	Conjunto Refrig. Agua SDZ-165/205/280(R)		
45	19611040	1	Soporte Tubo		
46	52102261	1	Tornillo DIN 933 M8-40 8.8 Cincado		
47	54120008	1	Tuerca DIN 934 M8 Inox.		
48	51030008	2	Arandela Acero DIN 125-8 Cincada		
49	53033006	1	Arandela GROWER DIN 127-6 Cincada		
50	52102161	1	Tornillo DIN 933 M6-40 8.8 Cincado		
51	19410023G	1	Junta Tórica D. 78x4 VITON		



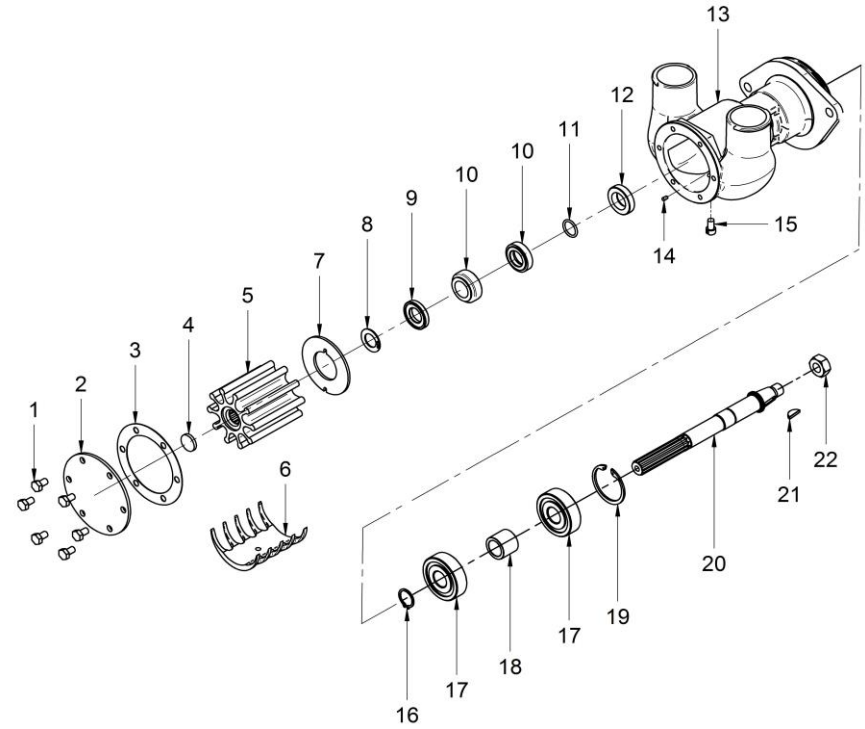
19411000		Conjunto Refrig. Agua SDZ-165/205/280				
FIG.	REF.	QTY	DESCR.	FROM	UPTO	
1	16711007	2	Junta Tórica D. 116x4			
2	18011009	1	Tapón Porta Ánodo			
3	18011031	1	Ánodo Sacrificio Motor 45 mm M.8			
4	19411001	1	Cuerpo Refrigerador Agua			
5	19411003	1	Tapa Refrigerador			
6	19411004	1	Cuerpo Tubular			
7	19411006	1	Tapa Refrigerador			
8	51030008	8	Arandela Acero DIN 125-8 Cincada			
9A	52103257	7	Tornillo DIN 912 M8-20 8.8 Cincado			
9B	52103258	1	Tornillo DIN 912 M8-25 8.8 Cincado			
10	54102356	1	Tornillo DIN 933 M12-16 Inox.			
11	56000073	1	Arandela Cobre 16-23-1,5			
12	56000115	1	Arandela Cobre 12-20-2			



19411009		Depósito Expansión				
FIG.	REF.	QTY	DESCR.	FROM	UPTO	
1	19411009.1	1	Cuerpo Depósito Expansión			
2	17411004	1	Adap. Tapón MTA			
3	13811010	1	Tapón Refrigerador			
4	56000061	4	Arandela Cobre 10-16-1,5			
5	17614016	2	Terminal Esférico			
6	19411040	1	Tornillo Hueco 1/8" Gas			
7	19411009.2	1	Escuadra Depósito Expansión			
8A	51030010	2	Arandela Acero DIN 125-10 Cincada			
8B	53033010	2	Arandela GROWER DIN 127-10 Cincada			
9	52102307	2	Tornillo DIN 933 M10-20 8.8 Cincado			
10	18211002	1	Tapa			
11	53033006	6	Arandela GROWER DIN 127-6 Cincada			
12	52102155	6	Tornillo DIN 933 M6-12 8.8 Cincado			
13	52102306	1	Tornillo DIN 933 M10-15 8.8 Cincado			

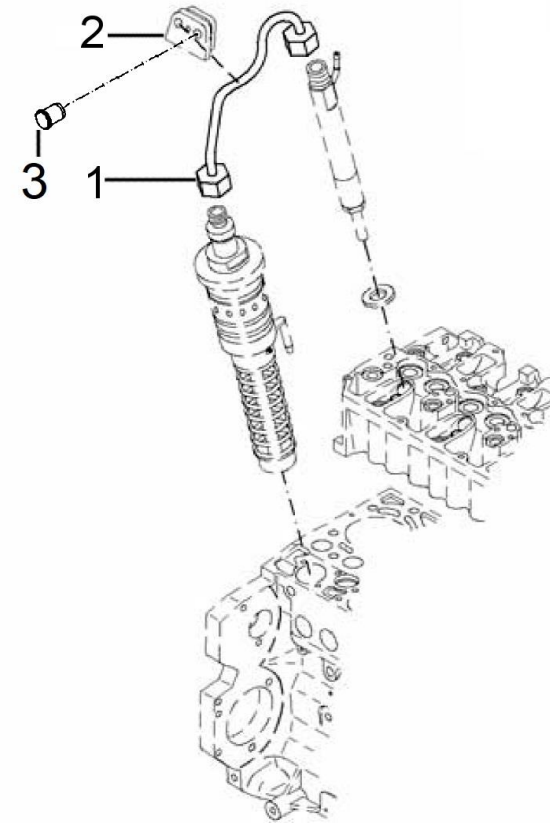


39411000 Bomba Chaveta SDZ-165/205/280 Gr-109/165					
FIG.	REF.	QTY	DESCR.	FROM	UPTO
1	54102154	6	Tornillo DIN 933 M6-10 Inox.		
2	34711002	1	Tapa Bomba		
3	34711003	1	Junta Tapa		
4	34711041	1	Tapón Rodete		
5	39411008	1	Turbina 1" L.68		
6	39411005	1	Leva		
7	34711026	1	Disco Rozamiento		
8	54040016	1	Anillo Elástico DIN 471 E-16 INOX		
9	36511018	1	Arandela Tope Sello		
10	36511019	1	Sello Mecánico		
11	33311013	1	Junta Tórica D. 15x2		
12	36511020	1	Retén 16-30-7		
13	39411001	1	Cuerpo Bomba		
14	36511017	1	Pasador 3x6		
15	54108154	1	Tornillo DIN 84 M6-10 Inox.		
16	53040017	1	Anillo Elástico DIN 471 E-17		
17	18017083	2	Rodamiento A Bolas 6303-RDD		
18	39411015	1	Separador Rodamientos		
19	53041047	1	Anillo Elástico DIN 472 I-47		
20	39411010	1	Eje Bomba		
21	35111035	1	Chaveta DIN 6888 3-6,5-16 INOX		
22	54121012	1	Tuerca DIN 439 M12 Inox.		

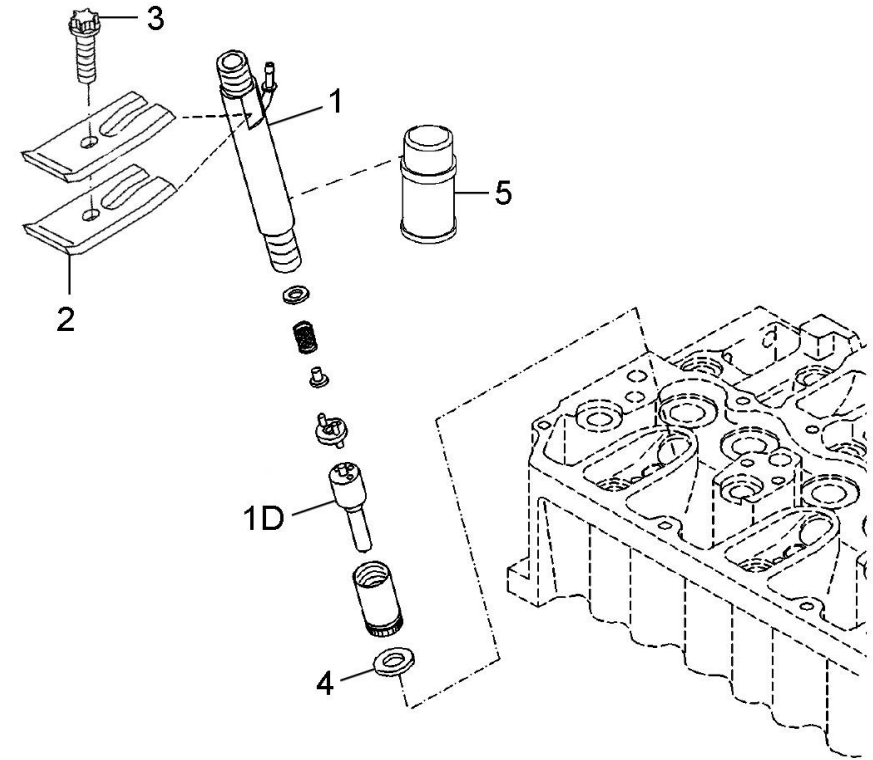




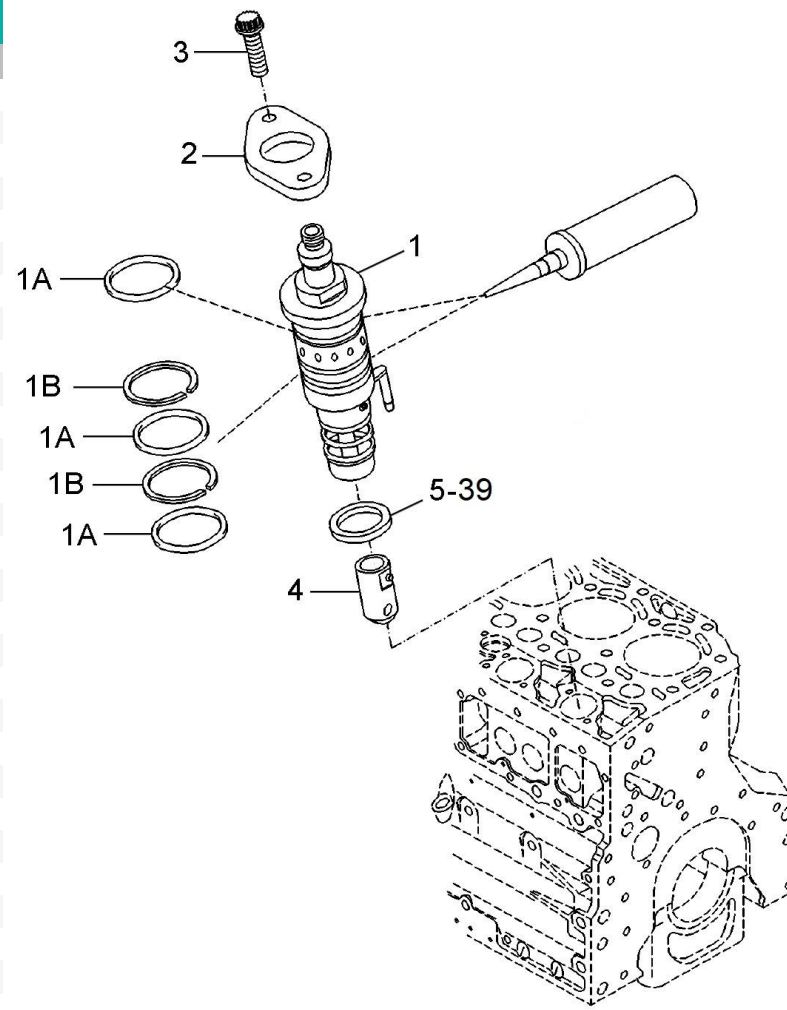
D_GS01_4_1		Tubos de Inyección				
FIG.	REF.	QTY	DESCR.	FROM	UPTO	
1	19424052	6	Tubo Inyección			
2	19421018	6	Soporte			
3	19424068	6	Tapon			



D_GS01_4_2		Inyector Completo				
FIG.	REF.	QTY	DESCR.	FROM	UPTO	
1	19626001	6	Inyector			
1D	19426018G	6	Tobera			
2	19426010	12	Brida			
3	19426011	6	Tornillo			
4	19426012	6	Junta Anular			
5	19426013	6	Anticorrosivo			

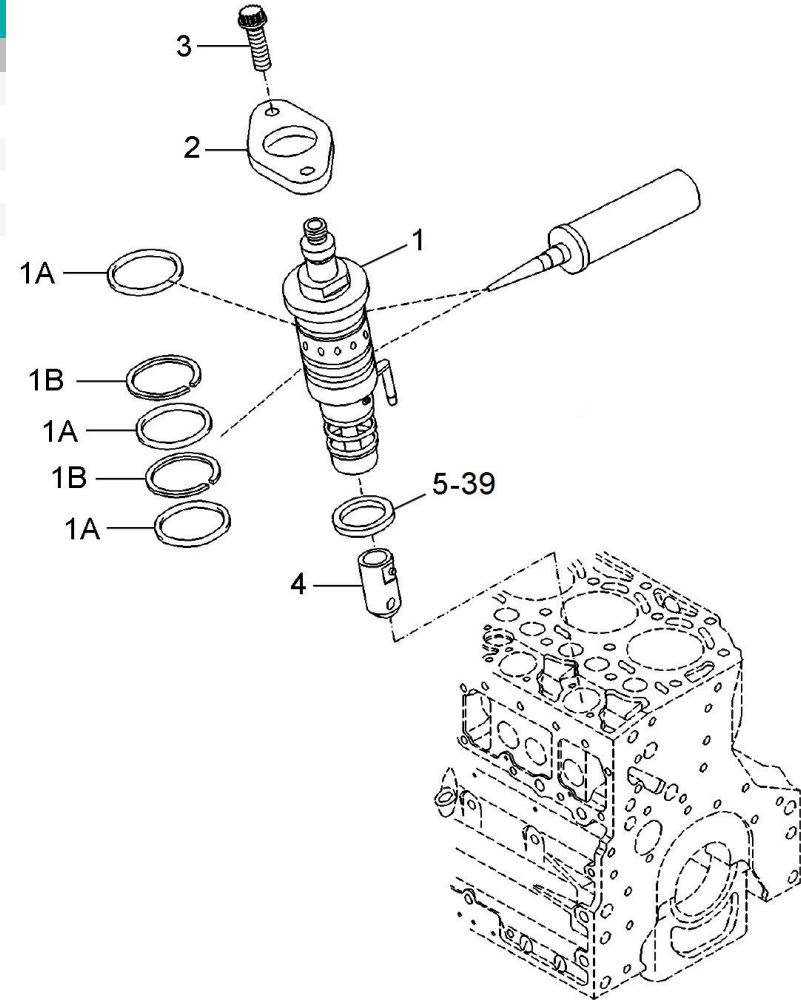


D_GS01_4_3		Bomba Inyectora			
FIG.	REF.	QTY	DESCR.	FROM	UPTO
1	19425001	6	Bomba Inyectora		
1A	19425002	18	Junta Tórica D. 40x3,5		
1B	19425003	12	Anillo Separador		
2	19420110	6	Brida		
3	19420111	12	Tornillo Asiento		
4	19420090	6	Taque Rodillo		
5	19420112	6	Arandela 1,0mm		
6	19420114	0	Arandela 1,1mm [VAR]		
7	19420115	0	Arandela 1,2mm [VAR]		
8	19420116	0	Arandela 1,3mm [VAR]		
9	19420117	0	Arandela 1,4mm [VAR]		
10	19420118	0	Arandela 1,5mm [VAR]		
11	19420119	0	Arandela 1,6mm [VAR]		
12	19420120	0	Arandela 1,7mm [VAR]		
13	19420121	0	Arandela 1,8mm [VAR]		
14	19420122	0	Arandela 1,9mm [VAR]		
15	19420123	0	Arandela 2,0mm [VAR]		
16	19420124	0	Arandela 2,1mm [VAR]		
17	19420125	0	Arandela 2,2mm [VAR]		
18	19420126	0	Arandela 2,3mm [VAR]		
19	19420127	0	Arandela 2,4mm [VAR]		
20	19420128	0	Arandela 2,50mm [VAR]		
21	19420129	0	Arandela 2,60mm [VAR]		
22	19420130	0	Arandela 2,7mm [VAR]		
23	19420131	0	Arandela 2,8mm [VAR]		
24	19420132	0	Arandela 2,9mm [VAR]		
25	19420133	0	Arandela 3,0mm [VAR]		
26	19420134	0	Arandela 3,1mm [VAR]		
27	19420135	0	Arandela 3,2mm [VAR]		
28	19420136	0	Arandela 3,3mm [VAR]		
29	19420137	0	Arandela 3,4mm [VAR]		
30	19420138	0	Arandela 3,5mm [VAR]		
31	19420139	0	Arandela 3,6mm [VAR]		
32	19420140	0	Arandela 3,7mm [VAR]		
33	19420141	0	Arandela 3,8mm [VAR]		

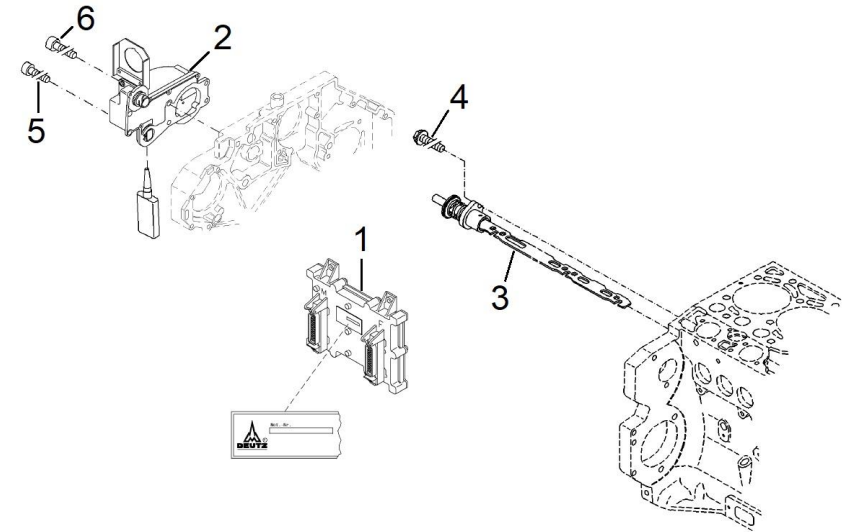


[VAR] Cantidad variable según necesidades de reparación

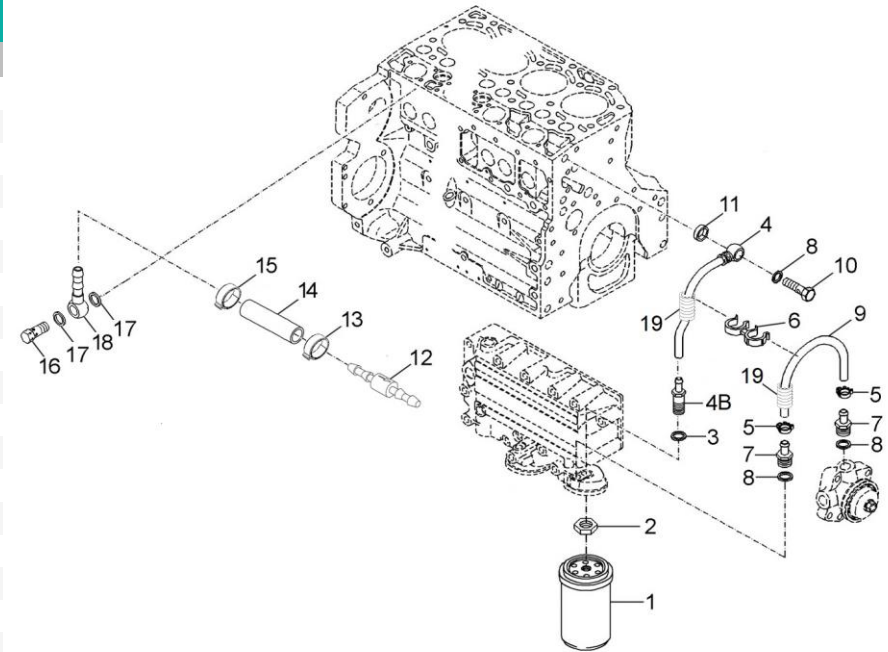
D_GS01_4_3		Bomba Inyectora			
FIG.	REF.	QTY	DESCR.	FROM	UPTO
34	19420142	0	Arandela 3,9mm [VAR]		
35	19420143	0	Arandela 4,0mm [VAR]		
36	19420144	0	Arandela 4,1mm [VAR]		
37	19420145	0	Arandela 4,2mm [VAR]		
38	19420146	0	Arandela 4,3mm [VAR]		
39	19420147	0	Arandela 4,4mm [VAR]		



D_GS01_4_4		Regulación				
FIG.	REF.	QTY	DESCR.	FROM	UPTO	
1	19423019	1	ECU Grupo SDZ-109E EMR			
2	19427190	1	Elemento Ajuste			
3	19523025	1	Barra Regulación			
4	19423026	1	Tornillo			
5	19427154.1	3	Torn. Cabeza cil.			
6	19427153.1	2	Torn. Cabeza cil.			

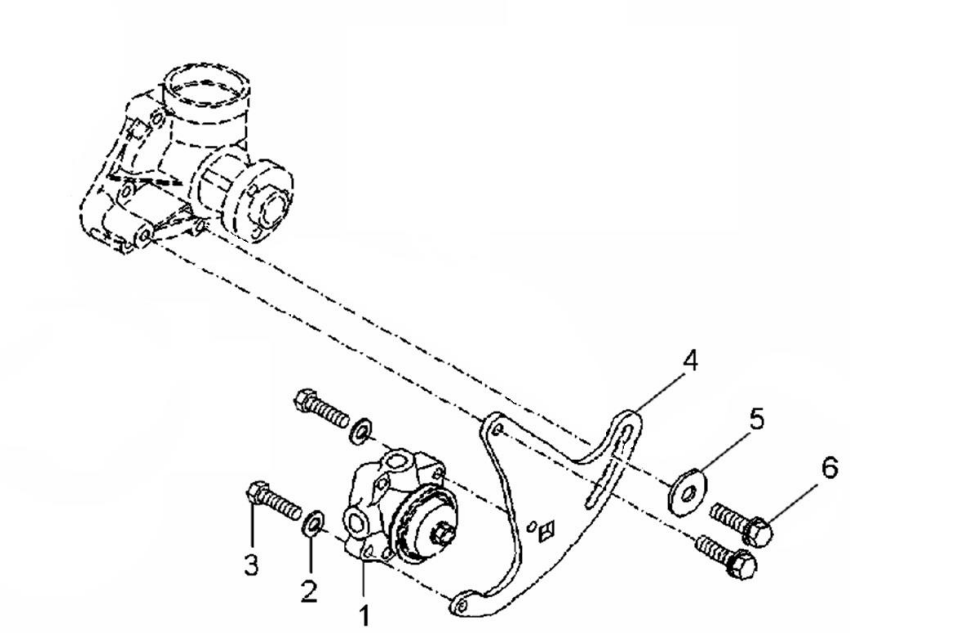


D_GS01_4_5		Filtro Combustible				
FIG.	REF.	QTY	DESCR.	FROM	UPTO	
1	19424022.1	1	Elemento Filtro Gasoil Deutz			
2	19424102	1	Tuerca Hexagonal			
3	19420060G	1	Junta Redonda			
4	19424060.1	1	Tubo Combustible			
4B	19424057.1	1	Boquilla Manguera			
5	19424058.1	2	Abraz.			
6	19424059.2	1	Soporte [NP]			
7	19424049.1	2	Racor			
8	19420059G	3	Junta			
9	19424061.3	1	Manguera			
10	19424063.1	1	Tornillo hueco [NP]			
11	19424062	1	Junta Anular			
12	19424001	1	Válvula Retención			
13	51086018	1	Abraz.Una Oreja con Aro INTER. 16-18,3			
14	19414003.1	1	Manguito Válvula Retención			
15	51086017	1	Abraz.Una Oreja con Aro Inter. 15-17,3			
16	19424053	1	Válvula Retención			
17	19421116	2	Junta Anular			
18	19620040	1	Racor Esférico			
19	19424067.1	1	Fuelle			

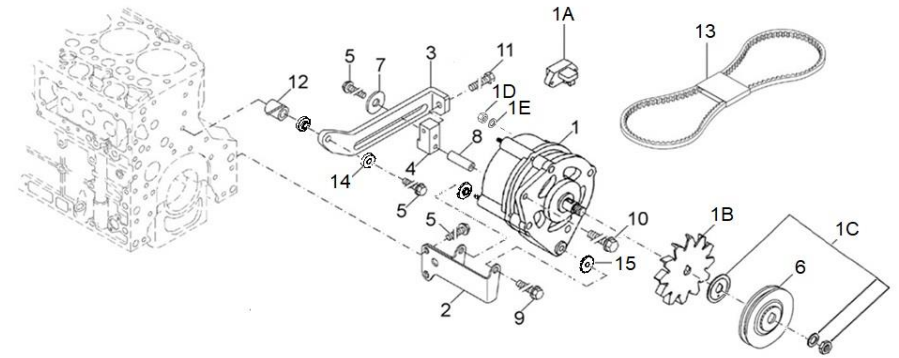


[NP] No suministrada

D_GS01_4_6		Bomba Alimentación				
FIG.	REF.	QTY	DESCR.	FROM	UPTO	
1	19424040G.1	1	Bomba Combustible Aceite			
2	19427043	2	Arandela Elástica			
3	19424006	2	Tornillo			
4	19424041.1	1	Soporte			
5	19424047.1	1	Arandela Plana			
6	19424046	2	Tornillo			

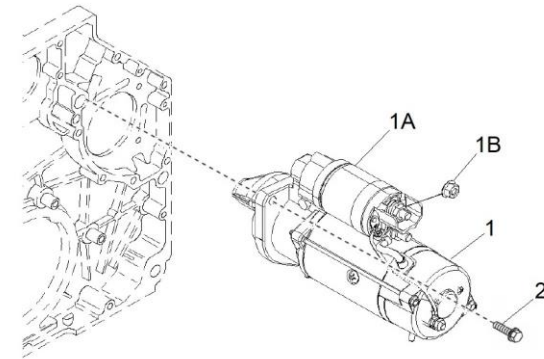


D_GS01_5_1		Kit Alt. 24V/35A				
FIG.	REF.	QTY	DESCR.	FROM	UPTO	
1	19427010GP.2	1	Alt. 28V/35A con Polea			
1A	19427016G.2	1	Regulador			
1B	19427015.2	1	Ventilador			
1C	19427018.1	1	Piezas de sujeción			
1D	51123006	1	Tuerca DIN 985 M6 5.6 Cincada			
1E	53033006	1	Arandela GROWER DIN 127-6 Cincada			
2	19427002G.1	1	Soporte Alt.			
3	19427007G.1MEC	1	Mec. Tensor Alt. Libre Masa			
4	19427008G.1	1	Pieza Roscada			
5	19424006	4	Tornillo			
6	19427052G.2	1	Polea			
7	19424047.1	1	Arandela Plana			
8	19427026	1	Casquillo			
9	19422053	1	Tornillo			
10	19428006	1	Tornillo			
11	19427013.1	1	Torn.de cabe.hexag.			
12	19427027	1	Casquillo			
13	17017025	1	Correa Tipo SPZX 1012			
14	19417011	2	Casquillo Baquelita Soporte			
15	17117012	2	Casquillo Baquelita Tensor			

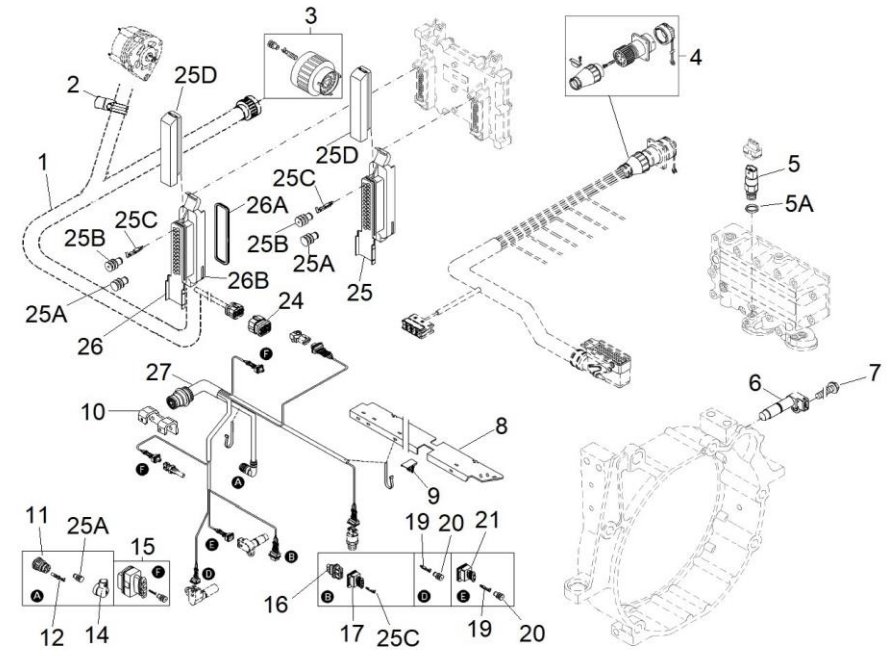




D_GS01_5_3 Motor Arranque						
FIG.	REF.	QTY	DESCR.	FROM	UPTO	
1	19427045	1	Motor de arranque			
1A	19427106G	1	Conjunto Interruptor			
1B	19620046	1	Tuerca Hexagonal			
2	19427020.1	3	Tornillo			



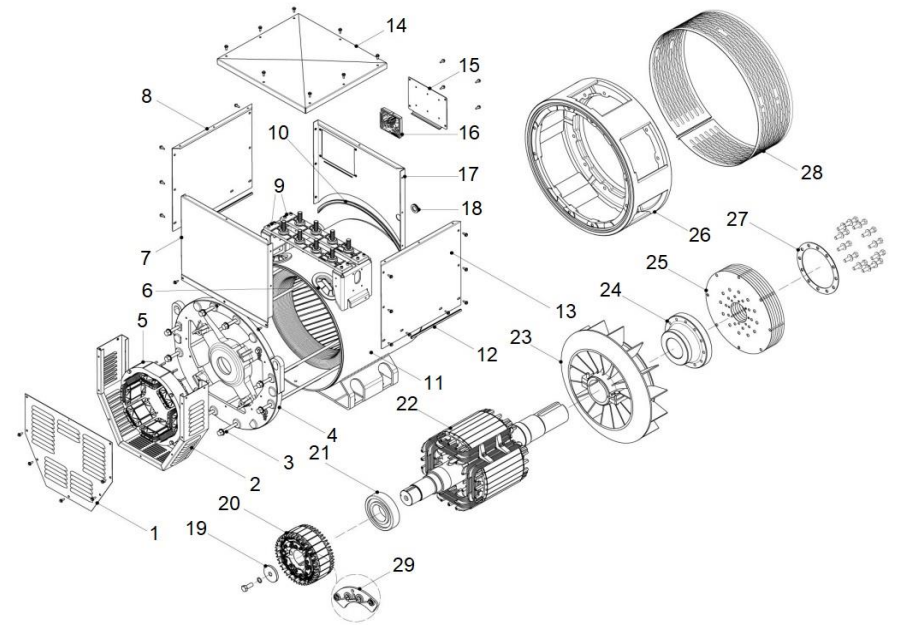
D_GS01_5_5						
Instalación Eléctrica 24V						
FIG.	REF.	QTY	DESCR.	FROM	UPTO	
1	60996204	1	Inst. Elect. Grupo SD280			
2	13817011	1	Soporte Inst.Elect.			
3	19427195	1	Ligador Enchufe			
4	19427152	1	Conector Diagnóstico			
5	19427193	1	Transmisor Presión			
5A	19421016	1	Junta Anular			
6	19427188	1	Transmisor			
7	19427038	1	Tornillo			
8	19620047	1	Cubierta Chapa			
9	19427186	2	Borne Cable			
10	19417018	1	Soporte Conector Inst. Elect.			
11	19427181	1	Caja Enchufe			
12	19427182	5	Casquillo Hembra			
14	19427183	1	Caperuza			
15	19427179	2	Ligador Enchufe			
16	19427180	1	Caja Enchufe			
17	19427178	1	Caja			
19	19427175	4	Casquillo Hembra			
20	19427176	7	Junta			
21	19427184	1	Caja			
24	19427194	1	Ligador Enchufe			
25	19427151	1	Conector ECU			
25A	19427169	39	Tapón			
25B	19427168	42	Junta			
25C	19427170	45	Casquillo Hembra			
25D	19427167	2	Tapa Caja			
26	19427197	1	Ligador Enchufe			
26A	19427199	1	Junta Goma			
26B	19427198	1	Caja Soporte			
27	19620048	1	Mazo Cables			



D_SDZ190EGTST_06_1 Alternadores 165 GT/GTC Y 180					
FIG.	REF.	QTY	DESCR.	FROM	UPTO
1A	605113180ZOR	1	AI.MECC.ALTEIII 180KVA 1500 400/230 (R)		

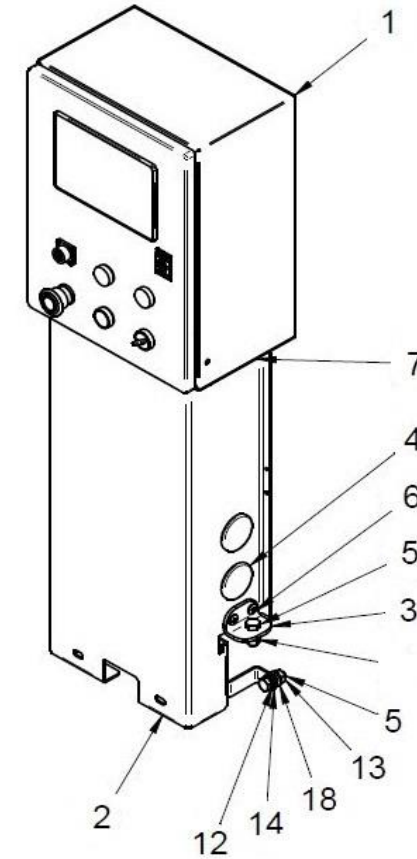


D_605113180ZIO Alt.MECC.ALTEIII 180KVA 1500RPM 400/230V					
FIG.	REF.	QTY	DESCR.	FROM	UPTO
1	19620054	1	Tapa Ventilación Posterior		
2	19620071	1	Cubierta Posterior Ventilación		
3	19620066	1	Tornillo Tapa Posterior		
4	19620058	1	Tapa Posterior		
5	605113085Z5.5	1	Estator Excitatriz H-55 8P - S/L		
6	60900514	1	Obturador 44		
7	19620074	1	Tapa Bornes Trasera		
9A	19620056	1	Placa Bornes 4 Pin M16 (W2)		
9B	19620057	1	Placa Bornes 4 Pin M16 (U1)		
10	19620079	1	Perfil Goma UL EPDM+SP 0,55m		
11	19620059	1	Cuerpo Estator 1S_A		
12	19620078	1	Perfil Goma EPDM 0,54m		
13	19620072	1	Tapa Lateral Der. Bornes (Vist. Post.)		
14	19620055	1	Tapa Superior Caja Bornes		
15	19620075	1	Panel Porta-Regulador		
16	60500023.1	1	Regulador Electrónico DSR		
17	19620073	1	Tapa Bornes Anterior		
18	19620070	1	Pasacables DG21		
19	19620077	1	Disco Fijador		
20	19620061	1	Armadura Excitatriz H-55 8P-S/L		
21	19620065	1	Rodamiento Trasero 6314-2RS C3		
22	19620062	1	Conjunto Rotor 1 SN / 1SA		
23	19620063	1	Ventilador		
24	19620068	1	Brida Acoplamiento 11,5		
25	605113085Z5.13	1	Discos SAE 11,5		
26	19620060	1	Tapa Anterior		
27	19620076	1	Anillo Fijación		
28	19620067	1	Chapa Perforada Protección		
29	60511315.1.11	1	Sector Puente Diodo T30		
NS	19620064	1	Rodamiento Frontal 6318-2RS C3 [NS]		



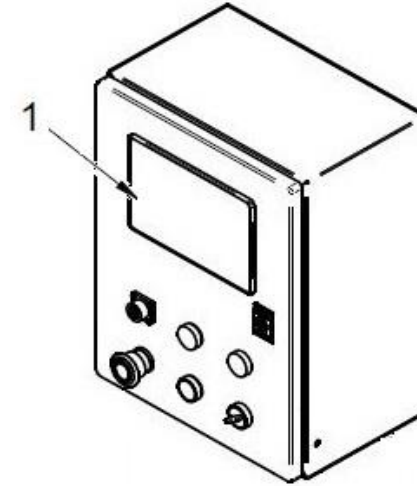
[NS] No mostrada

60996216		Kit Soporte Armario Controlador + ECU			
FIG.	REF.	QTY	DESCR.	FROM	UPTO
2	60596042.081	1	Soporte Armario ECU		
3	60596042.085	2	Soporte Pie Armario		
4	60900514	4	Obturador 44		
5	52102309	4	Tornillo DIN 933 M10-30 8.8 Cincado		
6	51117257	4	Tornillo DIN 7380 M8-20 5.6 Cincado		
7	52102108	4	Tornillo DIN 933 M5-20 8.8 Cincado		
12	53033010	4	Arandela GROWER DIN 127-10 Cincada		
13	52120010	4	Tuerca DIN 934 M10 8.8 (C.10) Cincada		
14	60596042.086	2	Refuerzo Pie Armario		
18	51030011	8	Arandela Acero DIN 126-10 Cincada		
NS	51030005	4	Arandela Acero DIN 125-5 Cincada [NS]		
NS	51030006	4	Arandela Acero DIN 125-6 Cincada [NS]		
NS	51031008	4	Arandela DIN 9021 8 Cincada [NS]		
NS	52102156	2	Tornillo DIN 933 M6-16 8.8 Cincado [NS]		
NS	52102308	2	Tornillo DIN 933 M10-25 8.8 Cincado [NS]		
NS	52120005	4	Tuerca DIN 934 M5 8.8 (C.10) Cincada [NS]		
NS	52120006	2	Tuerca DIN 934 M6 8.8 (C.10) Cincada [NS]		
NS	52120008	4	Tuerca DIN 934 M8 8.8 (C.10) Cincada [NS]		
NS	53033005	4	Arandela GROWER DIN 127-5 Cincada [NS]		
NS	53033008	4	Arandela GROWER DIN 127-8 Cincada [NS]		
NS	ETIQUETA.1	1	Etiqueta Solé Diesel 7x2,7 cm [NS]		



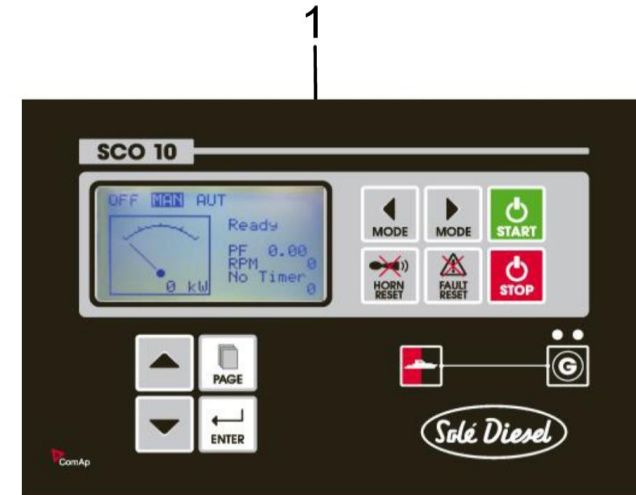
[NS] No mostrada

60996217 Armario ECU SDZ SCO-10 24V					
FIG.	REF.	QTY	DESCR.	FROM	UPTO
1	60972100S.1	1	Panel COMAP SCO 10 SOLE Fabricación		
NS	19427151	1	Conector ECU [NS]		
NS	19427152	1	Conector Diagnóstico [NS]		
NS	19427197	1	Ligador Enchufe [NS]		
NS	60900092	2	Micro Relé 24V. 24-10 [NS]		
NS	60900093	2	Conector Za1 Micro Relé [NS]		

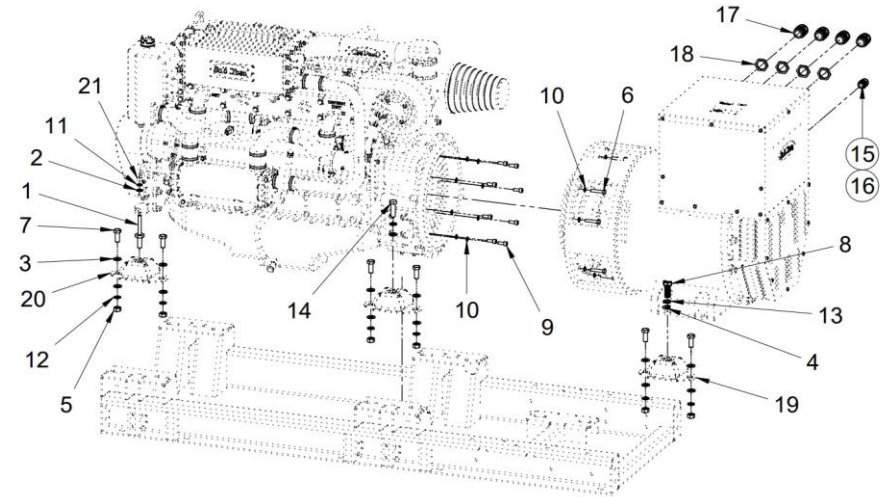


[NS] No mostrada

D_60972100SC		Panel COMAP SCO 10			
FIG.	REF.	QTY	DESCR.	FROM	UPTO
1	60972100S.1	1	Panel COMAP SCO 10 SOLE Fabricación		



60596105		Kit Alt. MECC ALTE Tri. (S)				
FIG.	REF.	QTY	DESCR.	FROM	UPTO	
1	19610061	2	Espárrago Rosca M20-M12			
2	51030012	14	Arandela Acero DIN 125-12 Cincada			
3	51030016	26	Arandela Acero DIN 125-16 Cincada			
4	51030020	2	Arandela Acero DIN 125-20 Cincada			
5	51123016	12	Tuerca DIN 985 M16 5.6 Cincada			
6	52101313	12	Tornillo DIN 931 M10-50 8.8 Cincado			
7	52102461	12	Tornillo DIN 933 M16-40 8.8 Cincado			
8	52102563	2	Tornillo DIN 933 M20-50 8.8 Cincado			
9	52103308	8	Tornillo DIN 912 M10-25 8.8 Cincado			
10	53033010	10	Arandela GROWER DIN 127-10 Cincada			
11	53033012	14	Arandela Grower DIN 127-12 Cincada			
12	53033016C	14	Arandela GROWER DIN 127-16 Cincada			
13	53033020	2	Arandela GROWER DIN 127-20 Cincada			
14	59101464	2	Tornillo DIN 931 M16-55 12.9 Cincado			
17	60900313	5	Conector Prensa CAPTOR-2000 PG29 RAL7001			
18	60900314	5	Tuerca Conector Prensa Captop-2000 PG29			
19	61694002	4	Soporte Motor Tipo D 55 SHA M20 H 110			
20	61694006	2	Suspensor Tipo D 55Sh Marino Grande M16			
21	52120012	2	Tuerca DIN 934 M12 8.8 (C.10) Cincada			
NS	51058054	6	Remache Aluminio 4,0 X 10 [NS]			
NS	58088282	5	Abraz. Plástico 2,50 x 98 Negra [NS]			
NS	6097A165	2	Omega Soporte Magneto/Toroidales [NS]			
NS	60996161	3	Transformador Amperométrico 250/5A [NS]			



[NS] No mostrada

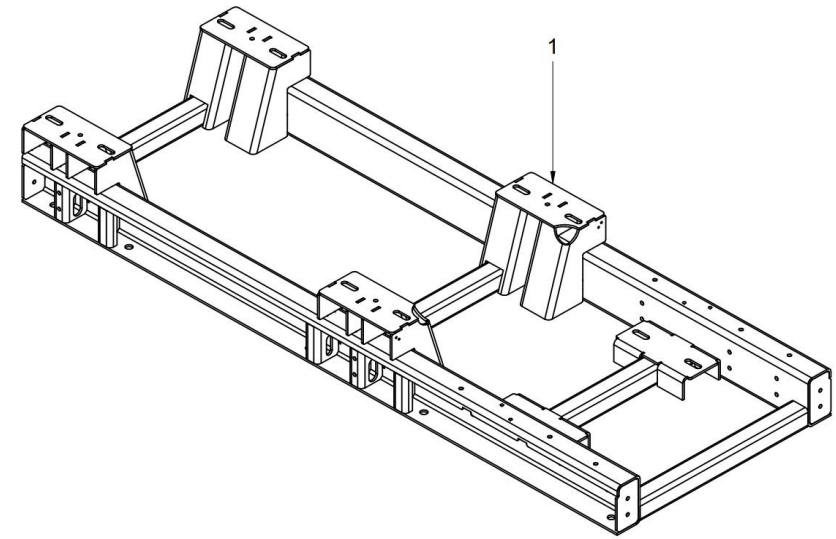




60596061		Kit Alt. MECC ALTE Tri. (C)				
FIG.	REF.	QTY	DESCR.	FROM	UPTO	
1	19610061	2	Espárrago Rosca M20-M12			
2	51030012	14	Arandela Acero DIN 125-12 Cincada			
3	51030016	26	Arandela Acero DIN 125-16 Cincada			
4	51030020	2	Arandela Acero DIN 125-20 Cincada			
5	51123016	12	Tuerca DIN 985 M16 5.6 Cincada			
6	52101313	12	Tornillo DIN 931 M10-50 8.8 Cincado			
7	52102461	12	Tornillo DIN 933 M16-40 8.8 Cincado			
8	52102563	2	Tornillo DIN 933 M20-50 8.8 Cincado			
9	52103308	8	Tornillo DIN 912 M10-25 8.8 Cincado			
10	53033010	10	Arandela GROWER DIN 127-10 Cincada			
11	53033012	14	Arandela Grower DIN 127-12 Cincada			
12	53033016C	14	Arandela GROWER DIN 127-16 Cincada			
13	53033020	2	Arandela GROWER DIN 127-20 Cincada			
14	59101464	2	Tornillo DIN 931 M16-55 12.9 Cincado			
17	60900313	5	Conector Prensa CAPTOR-2000 PG29 RAL7001			
18	60900314	5	Tuerca Conector Prensa Captop-2000 PG29			
19	61694002	4	Soporte Motor Tipo D 55 SHA M20 H 110			
20	61694006	2	Suspensor Tipo D 55Sh Marino Grande M16			
21	52120012	2	Tuerca DIN 934 M12 8.8 (C.10) Cincada			
NS	51058054	6	Remache Aluminio 4,0 X 10 [NS]			
NS	58088282	5	Abraz. Plástico 2,50 x 98 Negra [NS]			
NS	6097A165	2	Omega Soporte Magneto/Toroidales [NS]			
NS	60996161	3	Transformador Amperométrico 250/5A [NS]			

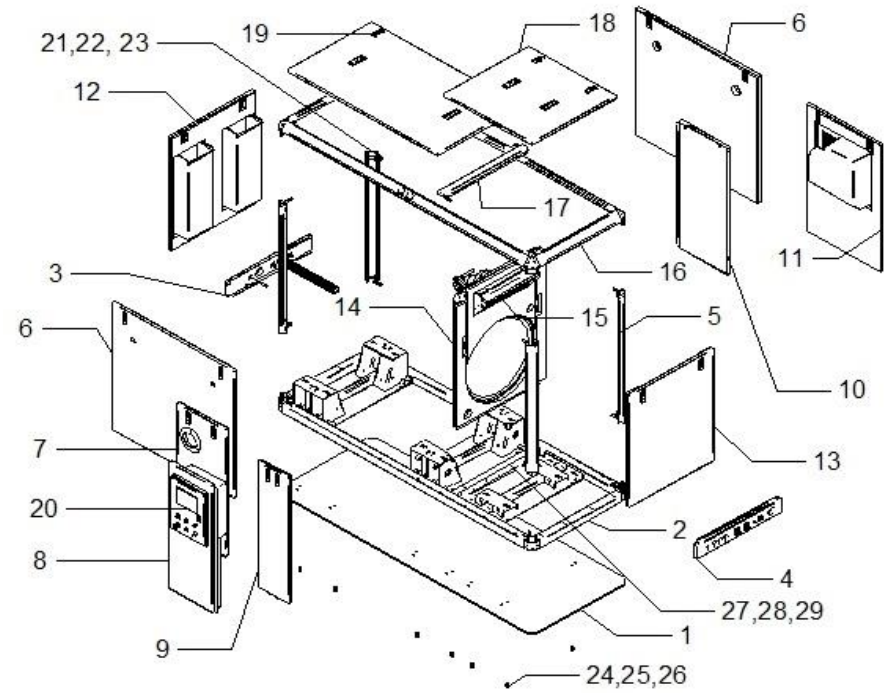
[NS] No mostrada

D_60596035		Chasis Grupo					
FIG.	REF.	QTY	DESCR.	FROM	UPTO		
1	60596035	1	Chasis del Grupo Generador				



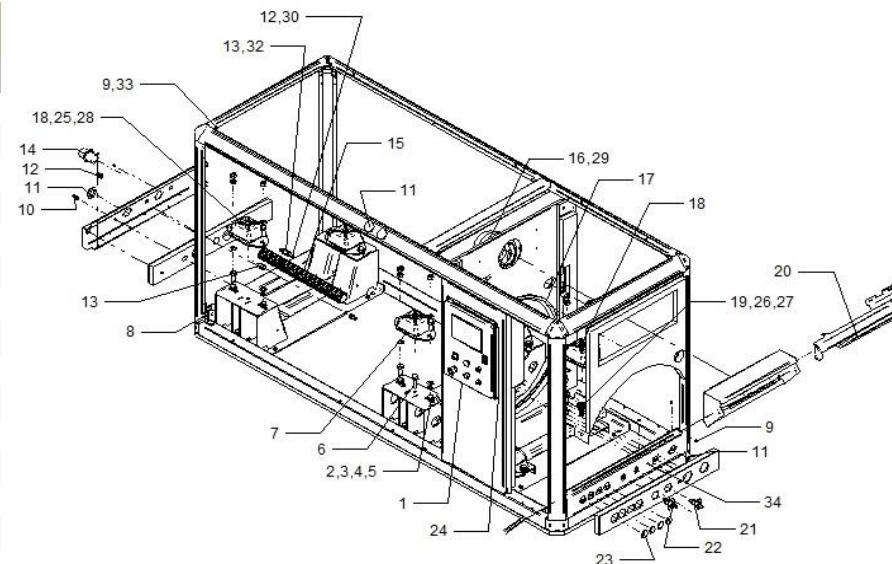


D_A1GS_4_1		Cabina			
FIG.	REF.	QTY	DESCR.	FROM	UPTO
1	60596042.01	1	Tablero Base Inferior Chasis		
2	60596042.02	1	Marco Inferior		
3	60596042.03	1	Tubuladuras Agua y Fuel		
4	60596042.04	1	Tubuladuras Electricidad		
5	60596042.05	4	Bajante Montado		
6	60596042.06	2	Panel Lateral Movil (Montado)		
7	60596042.07	1	Panel Lateral Derecho Fijo ((Montado)		
8	60596042.08	1	Panel Lateral Control (Montado)		
9	60596042.09	1	Panel Lateral Derecho Movil (Montado)		
10	60596042.10	1	Panel Lateral Izquierdo Fijo (Montado)		
11	60596042.11	1	Panel Lateral Entrada Aire (Montado)		
12	60596042.12	1	Panel Frontal (Montado)		
13	60596042.13	1	Panel Lateral Posterior (Montado)		
14	60596042.14	1	Separador Central Inferior		
15	60596042.15	1	Separador Central Superior		
16	60596042.16	1	Marco Superior		
17	60596042.17	1	Travesaño Superior Central		
18	60596042.18	1	Panel Superior Corto (Montado)		
19	60596042.19	1	Panel Superior Largo (Montado)		
20	60996216	1	Kit Soporte Armario Controlador + ECU		
21	51058054	20	Remache Aluminio 4,0 X 10	01/01/2020	
22	60573041.43	6	Escuadra Montaje		
23	53105104	12	Tornillo DIN 7991 M5-10 12.9		
24	52103258	12	Tornillo DIN 912 M8-25 8.8 Cincado	01/01/2020	
25	53033008	12	Arandela GROWER DIN 127-8 Cincada		
26	52120008	12	Tuerca DIN 934 M8 8.8 (C.10) Cincada		
27	52102310	4	Tornillo DIN 933 M10-35 8.8 Cincado	01/01/2020	
28	53033010	4	Arandela GROWER DIN 127-10 Cincada		
29	52120010	4	Tuerca DIN 934 M10 8.8 (C.10) Cincada		





D_A1GS_4_2		Kit Cabina			
FIG.	REF.	QTY	DESCR.	FROM	UPTO
1	60996217	1	Armario ECU SDZ SCO-10 24V		
2	52102461	16	Tornillo DIN 933 M16-40 8.8 Cincado		
3	51030016	30	Arandela Acero DIN 125-16 Cincada		
4	53033016C	30	Arandela GROWER DIN 127-16 Cincada		
5	51123016	12	Tuerca DIN 985 M16 5.6 Cincada		
6	59101464	2	Tornillo DIN 931 M16-55 12.9 Cincado		
7	61694006	2	Suspensor Tipo D 55Sh Marino Grande M16		
8	53105104	8	Tornillo DIN 7991 M5-10 12.9		
10	13814072	2	Entronque 1/8" NPTF		
11	60900514	8	Obturador 44		
12	60594041.39	4	Pasamuros Manguera gasoil D12 (macho)		
13	60573041.39	1	Manguito Unión EXAG.1/8 BSP		
15	M87504252	1,5	Manguera Refrig.Alta Calidad D. 42-52		
16	60596042.158	1	Manguito Recto 160 mm D100mm/110mm		
17	60596042.144	1,5	Goma		
18	61694002	4	Soporte Motor Tipo D 55 SHA M20 H 110		
19	52102563	2	Tornillo DIN 933 M20-50 8.8 Cincado		
20	19610062	1	Filtro Aire Plano 460x175 e 23		
21	60573047	1	Conector Batería (Negro)		
22	60573048	1	Conector Batería (Rojo)		
23	60900508	5	Obturador 31		
24	60596042.143	1	Goma Negra		
25	19610061	2	Espárrago Rosca M20-M12		
26	51030020	2	Arandela Acero DIN 125-20 Cincada		
27	53033020	2	Arandela GROWER DIN 127-20 Cincada		
28	52101373	2	Tornillo DIN 931 M12-100 8.8 Cincado		
29	54083112	2	Abrazadera GP 104-112 W4 STC		
30	54081012	4	Abraz.DIN 3017 12-22/9 W4		
32	57000361	1	Arandela Aluminio 10-14-1,5		
33	60573041.43	4	Escuadra Montaje		
34	60972074	1	Cable Sec.25 Tierra 0,44 m Ter.8/8		
NS	51030008	20	Arandela Acero DIN 125-8 Cincada [NS]		
NS	51030012	26	Arandela Acero DIN 125-12 Cincada [NS]		
NS	51031006	15	Arandela DIN 9021 6 Cincada [NS]		
NS	52102157	15	Tornillo DIN 933 M6-20 8.8 Cincado [NS]		

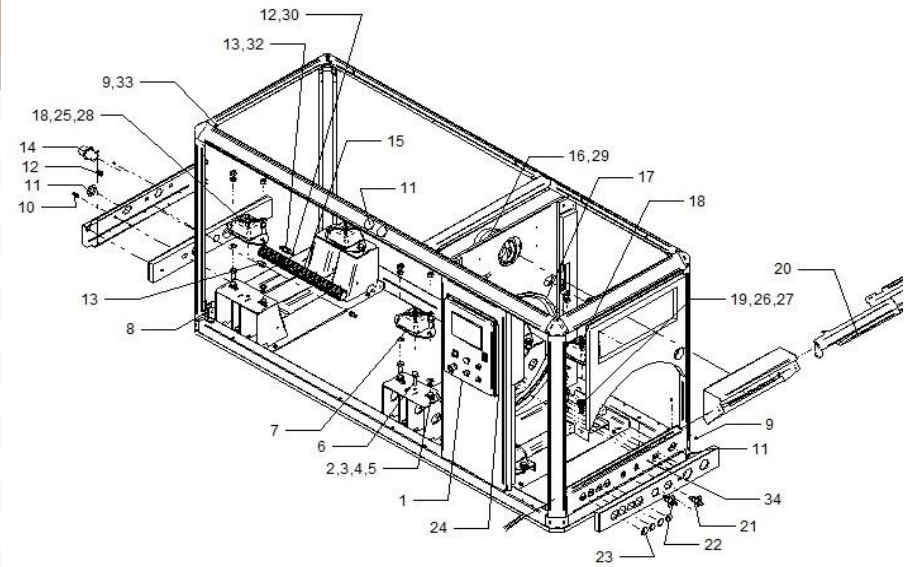


[NP] No suministrada

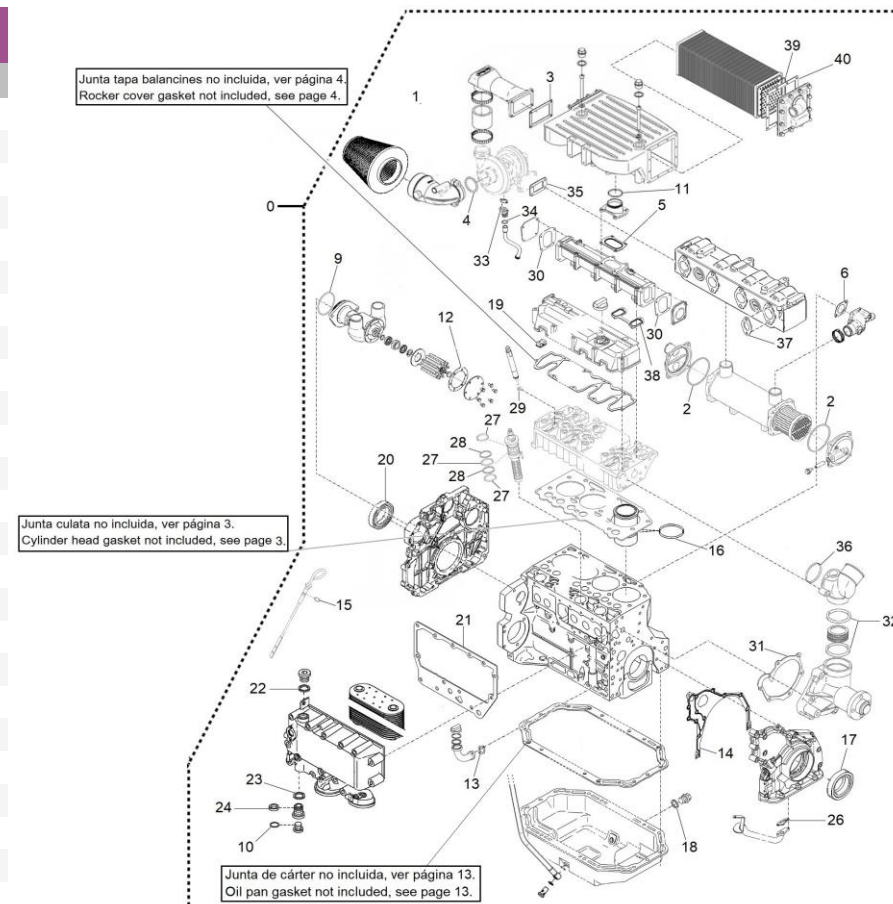
[NS] No mostrada



D_A1GS_4_2		Kit Cabina			
FIG.	REF.	QTY	DESCR.	FROM	UPTO
NS	52102159	4	Tornillo DIN 933 M6-30 8.8 Cincado [NS]		
NS	52102358	8	Tornillo DIN 933 M12-25 8.8 Cincado [NS]		
NS	52102459	2	Tornillo DIN 933 M16-30 8.8 Cincado [NS]		
NS	52103258	10	Tornillo DIN 912 M8-25 8.8 Cincado [NS]		
NS	52120003	4	Tuerca DIN 934 M3 6.8 Cincada [NS]		
NS	52120004	2	Tuerca DIN 934 M4 8.8 (C.10) Cincada [NS]		
NS	52120005	4	Tuerca DIN 934 M5 8.8 (C.10) Cincada [NS]		
NS	52120008	10	Tuerca DIN 934 M8 8.8 (C.10) Cincada [NS]		
NS	52120012	8	Tuerca DIN 934 M12 8.8 (C.10) Cincada [NS]		
NS	53033006	2	Arandela GROWER DIN 127-6 Cincada [NS]		
NS	53033008	10	Arandela GROWER DIN 127-8 Cincada [NS]		
NS	53033012	8	Arandela Grower DIN 127-12 Cincada [NS]		
NS	54030006	2	Arandela DIN 125-6 Inox. [NS]		
NS	54030008	3	Arandela DIN 125-8 Inox. [NS]		
NS	54082090	4	Abraz.DIN 3017 90-110/12 W4 [NS]		
NS	54102257	3	Tornillo DIN 933 M8-20 Inox. [NS]		
NS	54103258	1	Tornillo DIN 912 M8-25 Inox. [NS]		
NS	54118004	4	Tornillo DIN 7985 M3-10 Inox. [NS]		
NS	54118054	2	Tornillo DIN 7985 M4-10 Inox. [NS]		
NS	54118106	4	Tornillo DIN 7985 M5-16 Inox. [NS]		
NS	54118156	2	Tornillo DIN 7985 M6-16 Inox. [NS]		
NS	54120006	2	Tuerca DIN 934 M6 Inox. [NS]		
NS	54120008	3	Tuerca DIN 934 M8 Inox. [NS]		
NS	60596042.250	1	Llave Montage [NS] [NP]		
NS	60900047	1	Regleta Blanca VDe 104 4 [NS]		
NS	60972090	2	Protector Ter.20 Rojo [NS]		
NS	60972091	3	Protector Ter.20 Negro [NS]		
NS	60974048	1	Cable Sec.35 Negro 0,73 m Ter.8/10 [NS]		
NS	60974049	1	Cable Sec.35 Rojo 1,75 m Ter.10/10 [NS]		
NS	M80501006	1,3	Tubo Cristal D.10-6 [NS] [NP]		
NS	M81511019	1,5	Manguera Combustible D. 10-19 [NS]		
NS	M81511222	2,17	Manguera Combustible D. 12-21 [NS]		



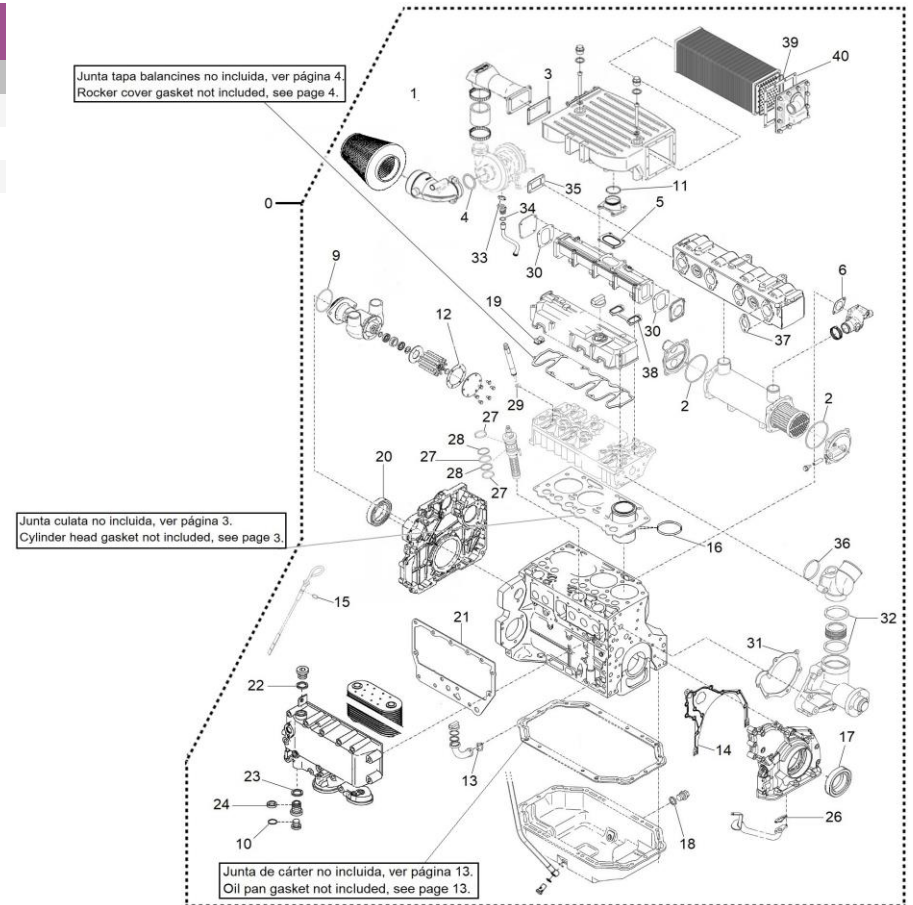
D_GS01_6_1		Jgo. Juntas			
FIG.	REF.	QTY	DESCR.	FROM	UPTO
0	19620102	1	Jgo. Juntas		
1	19521010	1	Junta Tapa Balancines		
2	16711007	2	Junta Tórica D. 116x4		
4	19610021	1	Junta Tórica D. 90X4 VITON		
5	19410037	1	Junta		
6	19411010	1	Junta Codo		
8	19520033	1	Junta Carter		
9	19420221	1	Junta Tórica D. 82x4 VITON		
10	19422113	1	Junta Tórica		
11	19421033	1	Junta Tórica D. 70x5 VITON		
12	34711003	1	Junta Tapa		
13	19421076	1	Junta		
14	19420026	1	Junta		
15	19620029.2	1	Junta Tórica		
16	19620015	1	Tapa [NP]		
17	19420008	1	Retén Polea Cigüeñal		
18	19420032.1	2	Junta		
19	19521011	1	Tapa Cierre		
20	19420039.1	1	Retén Volante		
21	19424084	1	Junta		
22	19610020	1	Soporte Transporte		
23	19422118	1	Junta		
24	19422115	1	Junta		
26	19424056.1	1	Junta		
27	19425002	18	Junta Tórica D. 40x3,5		
28	19425003	12	Anillo Separador		
29	19426012	6	Junta Anular		
30	19421047	2	Junta		
31	19424091	2	Válvula de retención		
32	19421044	2	Junta Tórica		
33	19620026	4	Junta [NP]		
34	19428063	2	Junta Anular		
35	19421183.4	1	Junta		
36	19421041	1	Junta Tórica		
37	19421181.2	6	Junta		



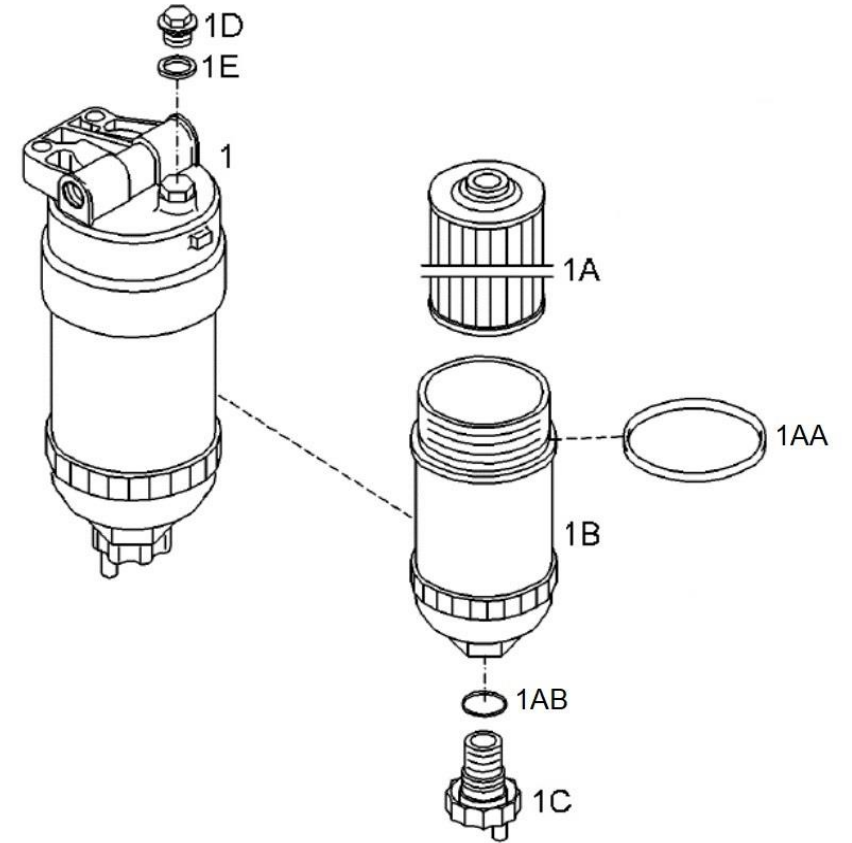
[NP] No suministrada



D_GS01_6_1		Jgo. Juntas			
FIG.	REF.	QTY	DESCR.	FROM	UPTO
38	19421063	3	Junta		
39	19410016.12	2	Junta Tórica Intercooler		
40	19410016.7B	2	Junta		

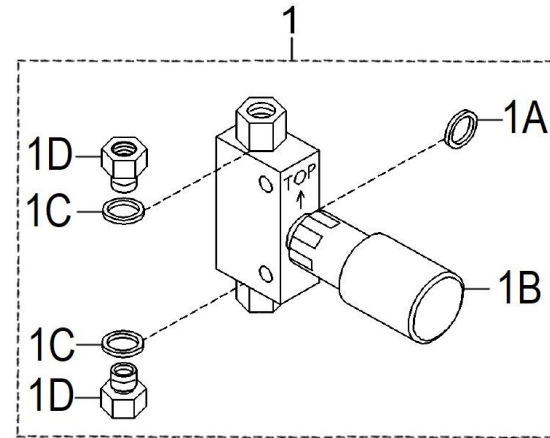


D_19624022		Filtro Combustible				
FIG.	REF.	QTY	DESCR.	FROM	UPTO	
1	19424020	1	Pre Filtro gasoil			
1A	19620049.1	1	Elemento Filtro			
1AA	19424020.2	1	Junta Tórica D. 95x4			
1AB	19424020.4	1	Junta Tórica D. 12x2,50			
1B	19424020.8	1	Cuerpo Del Filtro			
1C	19424020.5	1	VaLvula Purga			
1D	19420071	1	Tapón			
1E	19421016	1	Junta Anular			

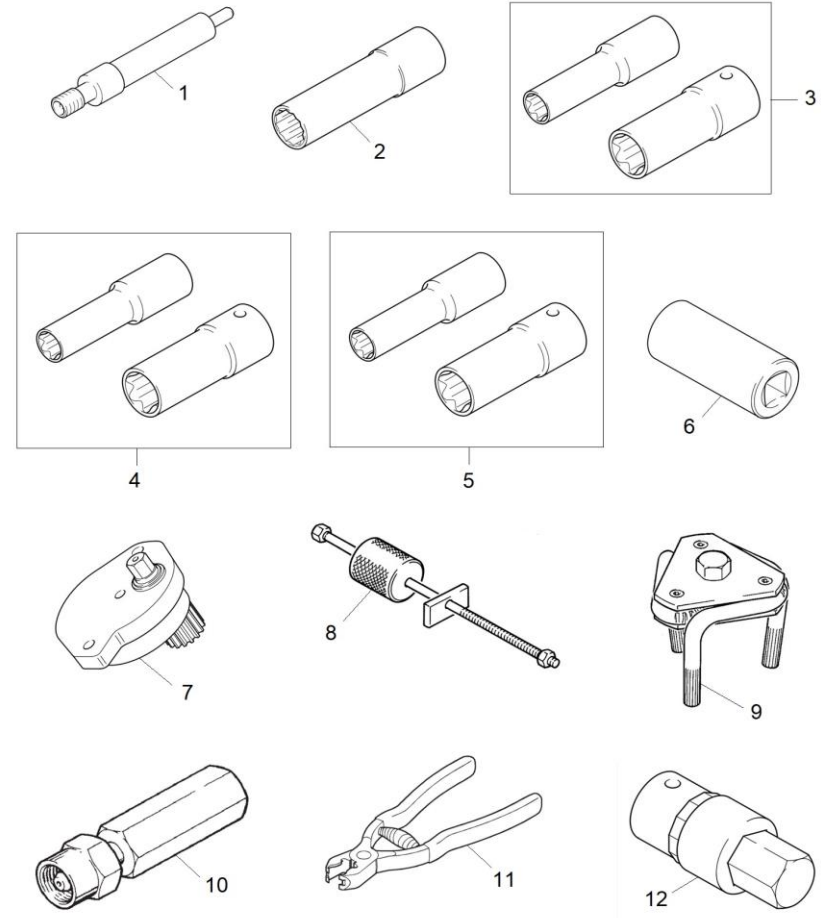




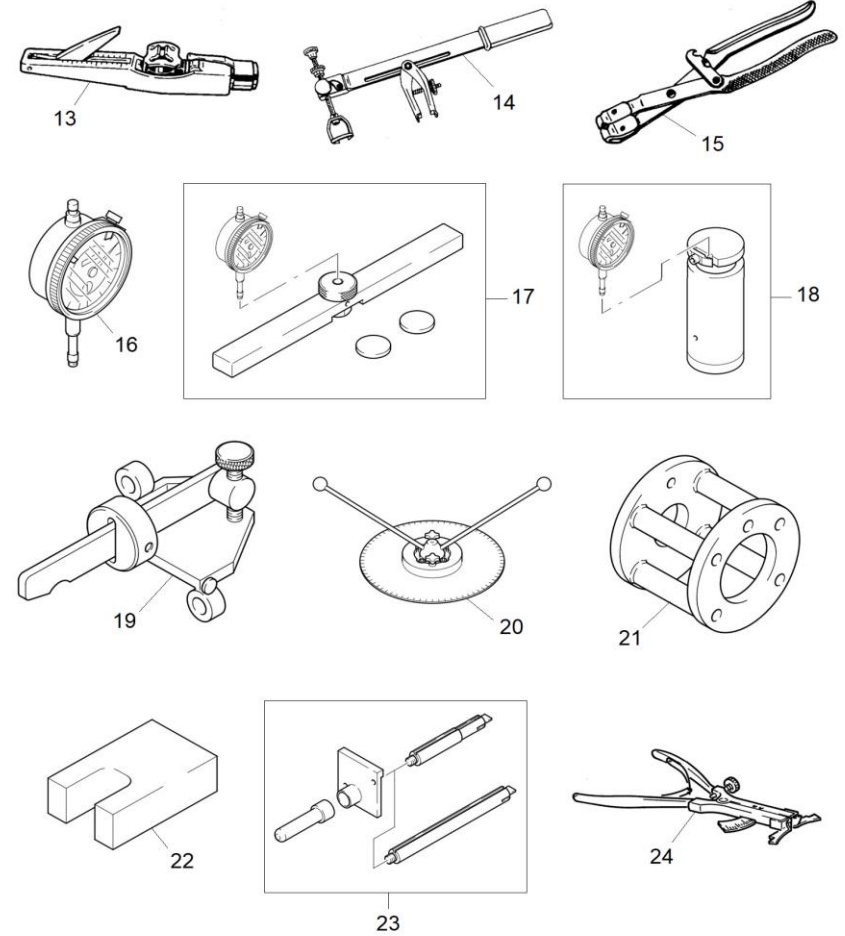
D_19424050		Bomba Alimentación Manual				
FIG.	REF.	QTY	DESCR.	FROM	UPTO	
1	19424075	1	Kit Bomba Manual gasoil			
1A	19424050.1	1	Junta Anular		14/11/2019	
1B	19424050.2	1	Maneta Bomba		14/11/2019	
1C	19424078	2	Junta Anular		14/11/2019	
1C	56000077	2	Arandela Cobre 18-23-1,5	14/11/2019		
1D	19424050.3	2	Pasamuros		14/11/2019	
1D	19424079	2	Racor Bomba Manual gasoil	14/11/2019		



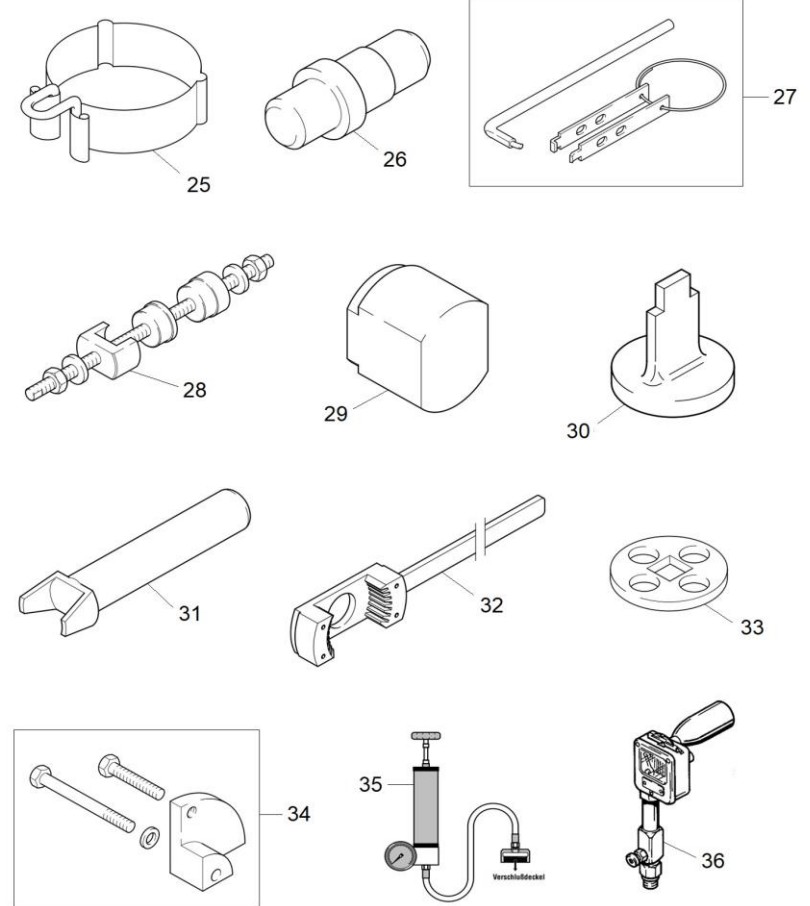
D_UTILSDZPRO_1		Herramientas Especiales 1/4			
FIG.	REF.	QTY	DESCR.	FROM	UPTO
1	UBP00006	1	Pieza Empalme Compresimetro		
2	UMSDZ001	1	Dado de vaso de 15, tipo largo, para inyectores		
3	UMSDZ002	1	Llaves de caja Torx, tipo largo		
4	UMSDZ003	1	Llaves de caja Torx, tipo largo		
5	UMSDZ004	1	Llaves de caja Torx, tipo largo		
6	UMSDZ005	1	Llave de estrella para giro de bombas de inyección		
7	UMSDZ008	1	Dispositivo de Viraje (Polea Cigüeñal)		
8	UMSDZ010	1	Extractor		
9	UMSDZ011	1	Herramienta cartuchos filtrantes		
10	UMSDZ012	1	Extractor inyector		
11	UMSDZ016	1	Alicates Cobra		
12	UMSDZ017	1	Punta recambiable de destornillador		



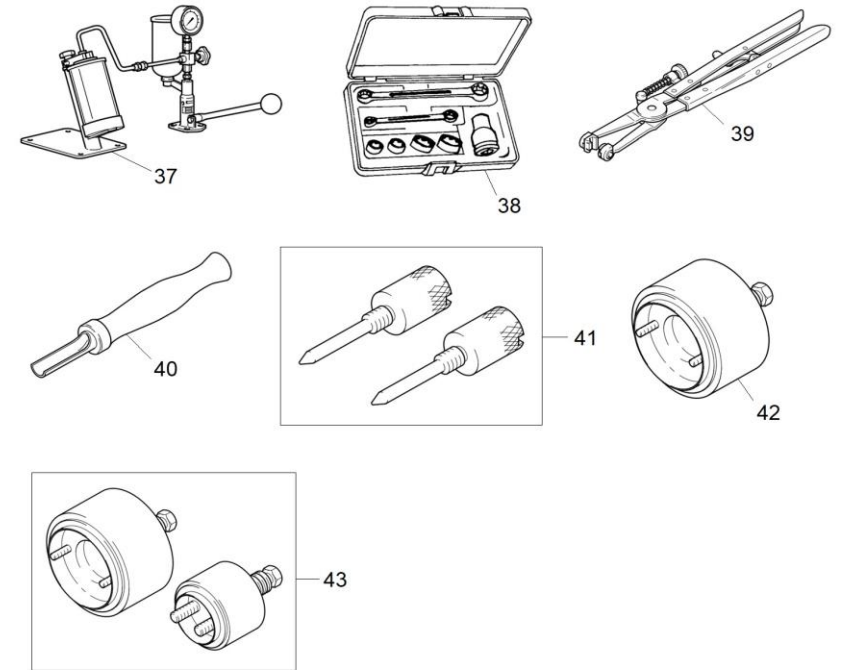
D_UTILSDZPRO_2		Herramientas Especiales 2/4				
FIG.	REF.	QTY	DESCR.	FROM	UPTO	
13	UMSDZ018	1	Verificador tensión de correas			
14	UMSDZ019	1	Palanca de montaje para muelles de válvula			
15	UMSDZ020	1	Tenazas para pinzas elásticas			
16	UMSDZ024	1	Comparador M2T con anillo fijación			
17	UMSDZ025	1	Regleta medición plaquitas distanciadoras			
18	UMSDZ026	1	Dispositivo medición bomba de inyección			
19	UMSDZ027	1	Dispositivo de presión para la cremallera			
20	UMSDZ028	1	Disco graduado 360° ajuste del PMS			
21	UMSDZ029	1	Adaptador para el disco graduado			
22	UMSDZ030	1	Dispositivo de montaje de para inyectores, de 11			
23	UMSDZ031	1	Herramienta montaje barra cremallera			
24	UMSDZ034	1	Util Esp. Colocar Aros Pistón			



D_UTILSDZPRO_3		Herramientas Especiales 3/4			
FIG.	REF.	QTY	DESCR.	FROM	UPTO
25	UMSDZ035	1	Fleje compresor aros de pistón		
26	UMSDZ036	1	Dispositivo de montaje para casquillos pie de biela		
27	UMSDZ037	1	Dispositivo desmontaje retén delantero y trasero cigüeñal		
28	UMSDZ040	1	Herramienta de montaje para casquillos de árbol de levas		
29	UMSDZ041	1	Herramienta de montaje para camisas de cilindro		
30	UMSDZ042	1	Herramienta de montaje para válvula reguladora de presión		
31	UMSDZ043	1	Dispositivo de montaje para termostato líquido refrigerante		
32	UMSDZ044	1	Contrasoporte para la rueda dentada del compresor de aire		
33	UMSDZ069	1	Dispositivo de Viraje		
34	UMSDZ070	1	Dispositivo medición/bloqueo barra cremallera		
35	UMSDZ058	1	Bomba de Presión para Pruebas de Estanqueidad Sistema de Líquido Refrigerant		
36	UMSDZ059	1	Compresímetro		



D_UTILSDZPRO_4		Herramientas Especiales 4/4				
FIG.	REF.	QTY	DESCR.	FROM	UPTO	
37	UMSDZ060	1	Comprobador de Inyectores			
38	UMSDZ061	1	Juego de Herramientas Torx Torx-Werkzeugsatz			
39	UMSDZ062	1	Tenazas para Pinzas Elásticas			
40	UMSDZ063	1	Herramienta Auxiliar Acoplamiento Cable Bujía Incandesc.			
41	UMSDZ064	1	Pernos de Ajuste para Ejes Compensadores de Masa "MAG"			
42	UMSDZ066	1	Dispositivo de Montaje para el Retén Trasero del Cigüeñal [NP]			
43	UMSDZ067	1	Dispositivo de Montaje para el Retén Delantero del Cigüeñal [NP]			
NS	61800001	1	Comprobador de Inyectores [NS]			
NS	UBP00002	1	Util Banco Pruebas Motor SDZ-280 Presion [NS] [NP]			
NS	UMSDZ021	1	Tenazas para pinzas elásticas [NS]			
NS	UV19410016B	1	Útil Prueba Presión Turbo SDZ-280 [NS]			
NS	UV19424040.1	1	Útil Prueba Presión Combustible SDZ-280 [NS] [NP]			



[NP] No suministrada

[NS] No mostrada