



# Motor MINI-44 v6

VERSION 2024-3

DESPIECE



# CATÁLOGO DE REPUESTOS

## NORMAS PARA EL PEDIDO

Para obtener un servicio rápido y eficaz, los pedidos han de llegar preferiblemente por e-mail con las indicaciones siguientes:

- 1- Tipo de motor: INDICADO EN LA PLACA
- 2- Número de serie del motor: INDICADO EN LA PLACA Y TROQUELADO EN EL BLOQUE
- 3- Descripción + referencia + cantidad de piezas a pedir

---

Las solicitudes de recambios deben dirigirse a :

[orders@solediesel.com](mailto:orders@solediesel.com)

Telf.: +34 93 775 44 05

---

Los componentes representados en el catálogo tienen:

- Figura: Número por el cual son representados en el esquema
- Descripción: Denominación comercial del componente
- Cantidad: número de piezas totales usadas en el montaje de la parte representada (puede diferir de las cantidades mínimas servidas)

En caso de mangueras indica la longitud total en metros

---

Los esquemas representados en este catálogo de repuestos, sólo tienen la finalidad de poder identificar la pieza en cuestión, su representación no es significativa y pueden diferir de la pieza real.

En caso de dudas, póngase en contacto con Solé Diesel o con su distribuidor autorizado.

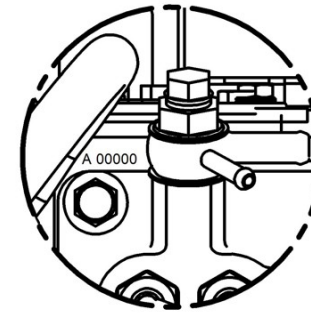
Las piezas i/o referencias de este catálogo pueden estar sujetas a cambios sin previo aviso.

---

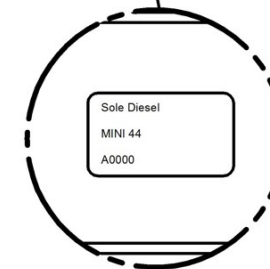
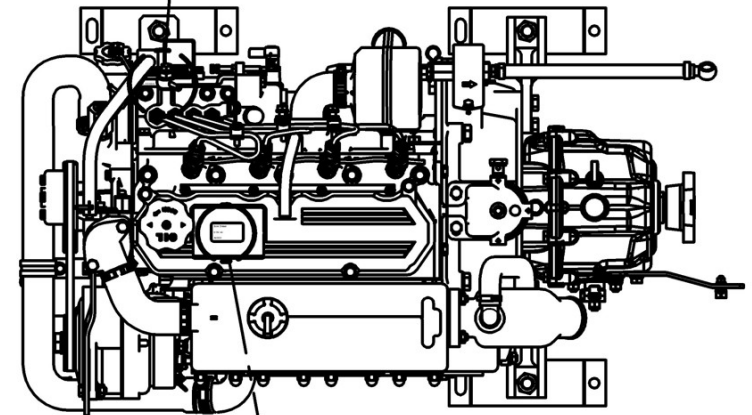
**SOLÉ, S.A.**

C-243b, km, 2 - P.O. BOX 25  
08760 Martorell (Barcelona) Spain

---



NUMERO DE SERIE  
SERIAL NUMBER



PLACA  
PLATE

# Índice

## Bloque Motor Mini-44

Culata  
Tapa de Balancines y Respiradero  
Mecanismo de Válvulas  
Árbol de Levas y Distribución  
Tapa de Distribución  
Bloque  
Carcasa Trasera  
Pistón y Biela  
Cigüeñal y Volante de Inercia  
Sistema de Aceite  
Carter  
Soportes de Motor  
Protector Correa

## Sistema de Admisión y Escape Mini-44

Admisión

## Refrigeración Mini-44

Bomba de Agua Dulce  
Circuito Intercambiador  
Conjunto Refrig. Agua MINI-44 v6 (R) desde 27/11/2020  
Escape Húmedo  
Bomba Estriado 1/2" MINI-11/17/29/33/44

## Sistema Alimentación Mini-44

Tubos de Inyección  
Inyector Completo  
Bomba Inyectora  
Regulador  
Circuito de Combustible

## Sistema Eléctrico 12V Mini-44

Instalación Eléctrica  
Alt. 14V/120A  
Motor de Arranque  
Panel SVT 20 MINI-33/44/55  
Panel SVT 30 MINI-33/44/55  
Despiece Panel SSG 20  
Despiece Panel SSG 30  
Alargos Propulsor

## Sistema Eléctrico 24V Mini-44

Instalación Eléctrica 24V  
Kit Alt. 28V/55A  
Motor de Arranque 24V

## Kits Mantenimiento Mini-44

Jgo. Juntas  
Juego de Manguitos  
Jgo. Descarbonización

Kit Revisión Bomba Agua 1/2"  
Kit Revisión Bomba Agua 1/2"  
Herramientas Especiales

## Inversor TMC-60P

Hoja 1/2  
Hoja 2/2

## Inversor TMC-60A

Hoja 1/2  
Hoja 2/2

## Inversor TMC-260

Hoja 1/3  
Hoja 2/3  
Sistema Refrigeración 3/3

## Cola SP60

Hoja 1/4 Cola SP60 V1  
Hoja 2/4 Cola SP60 V1  
Hoja 3/4 Cola SP60 V1  
Hoja 4/4 Cola SP60 V1  
Hoja 1/4 Cola SP60 V2  
Hoja 2/4 SP60 S.Drive V2  
Hoja 3/4 Cola SP60 V2  
Hoja 4/4 Cola SP60 V2  
Kits Mantenimiento SP60

## Inversor TM-345

Hoja 1/4  
Hoja 2/4  
Hoja 3/4  
Hoja 4/4  
Kits Mantenimiento TM-345

## Inversor TM-345A

Hoja 1/4  
Hoja 2/4  
Hoja 3/4  
Hoja 4/4  
Kits Mantenimiento TM-345

## Inversor TM-93

Hoja 1.1/4  
Hoja 1.2/4  
Hoja 1.3/4  
Contraeje 2/4  
Eje de Entrada 3/4  
Eje de Salida 4/4  
Kits Mantenimiento TM-93/TM-545A

Hoja 1/2  
Hoja 2/2

## Inversor ZF-12 M

Hoja 1/2  
Hoja 2/2

## Inversor TTMC35A2-B4

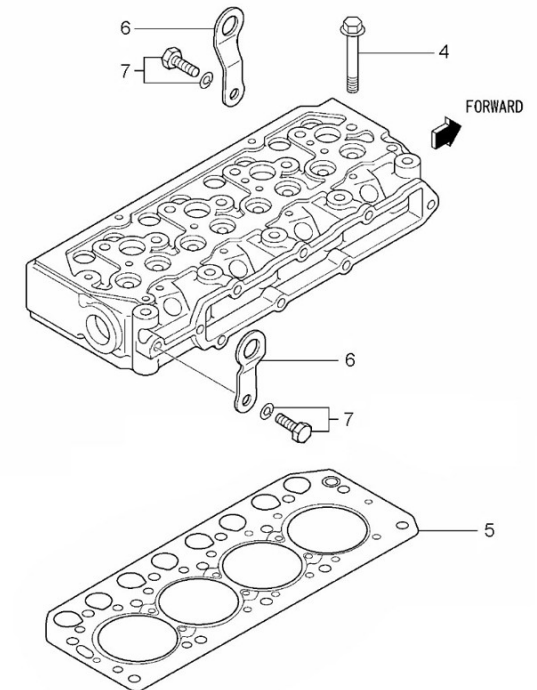
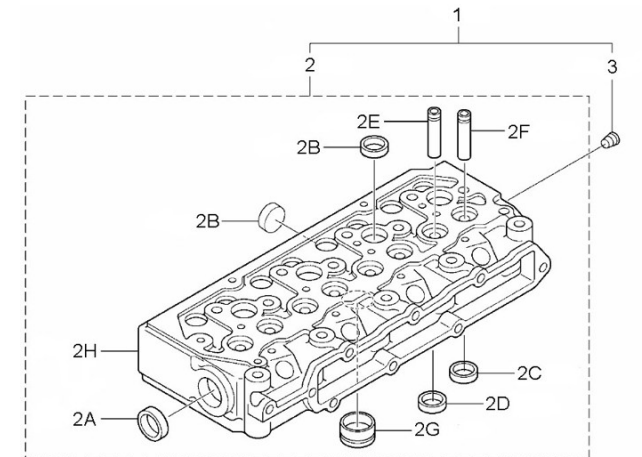
Carcasa 1/5  
Eje de Entrada y Contraeje 2/5  
Eje de Salida 3/5  
Mando Control 4/5  
Soporte Cable Morse 5/5

## Kits Inversores MINI-44

Kit Inv. TMC-60/60A Sop. Morse  
Kit Inv. TMC-260 Sop. Morse  
Kit Cola SDRIVE TECHNO.SP60  
Kit Inv. TM-345/A  
Kit Inv. TM-93  
Kit Inv. HURTH-150A,ZF 15M IV  
Kit Inv. TTMC35

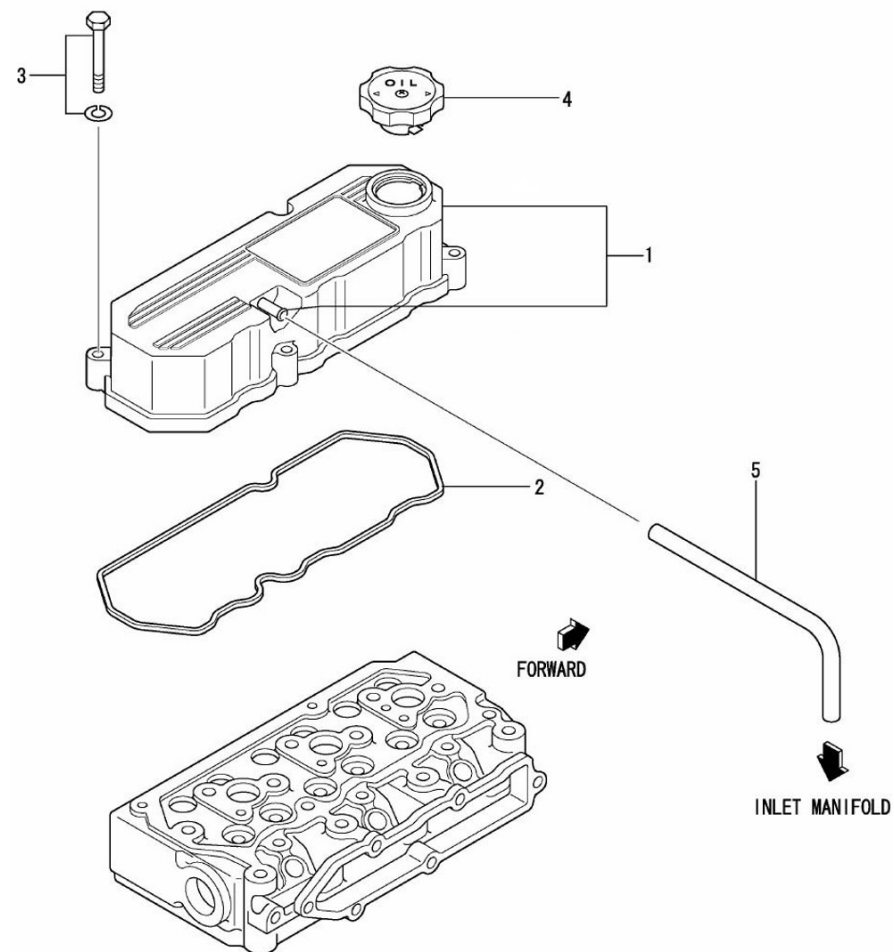
**Motor MINI-44 v6**
**Bloque Motor Mini-44**

D_MID1_1_1		Culata				
Fig.	Ref.	Cant.	Descr.	Obs	Desde	Hasta
1	17721001	1	Culata			
2	(*)	1	No Disponible			
2A	17221012.4	1	Casquete Obturador			
2B	13220012	7	Casquete Obturador			
2E	17221002.4	4	Guía Válvula Escape			
2F	17321003.4	4	Guía Válvula Admisión			
2G	17321015.1	4	Tapón Combustión			
3	17621011.4	1	Tapón Cónico			
4	17221005	14	Tornillo Culata			
5	17321004	1	Junta Culata			
6	17210008	2	SopORTE Transporte			
7	13322079	2	Tornillo			



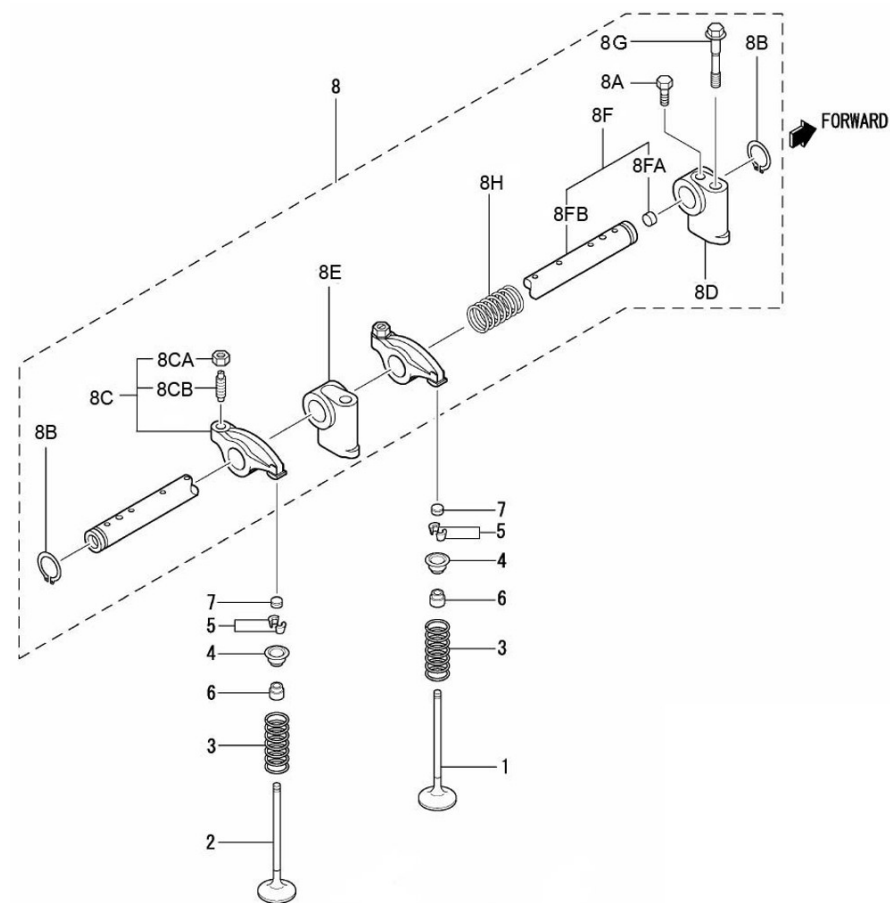
**D\_MID1\_1\_2 Tapa de Balancines y Respiradero**

Fig.	Ref.	Cant.	Descr.	Obs	Desde	Hasta
1	17321009	1	Tapa Balancines			
2	17321010	1	Junta Tapa Balancines			
3A	52101261	5	Tornillo DIN 931 M8-40 8.8 Cincado			
3B	53033008	5	Arandela GROWER DIN 127-8 Cincada			
4	13221003	1	Tapón Llenado Aceite			
5	17321006.4	1	Tubo Respiradero			



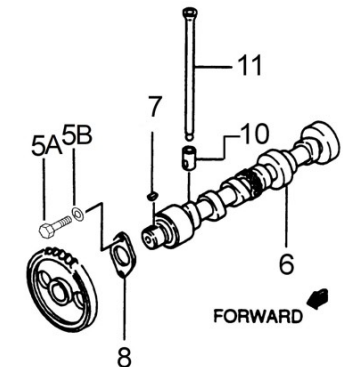
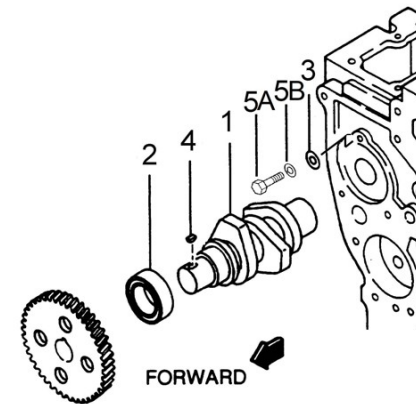
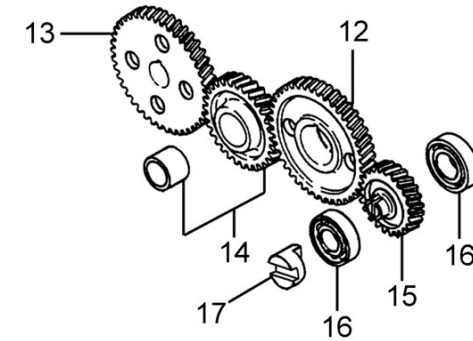
D\_MID1\_1\_3 Mecanismo de Válvulas

Fig.	Ref.	Cant.	Descr.	Obs	Desde	Hasta
1	17222055	4	Válvula Admisión			
2	17222056	4	Válvula Escape			
3	17222057.4	8	Muelle Válvula			
4	13822058	8	Retenedor Muelle Válvula			
5	17622059.4	16	Fijador Retenedor			
6	13222054	8	Capuchón Válvula			
7	13822069	8	Tapón			
8	(*)	1	No Disponible			
8A	17222053	1	Tornillo			
8B	17222050	2	Anillo Elástico			
8C	17222142	8	Kit Balancines			
8CA	17122060	8	Tuerca			
8CB	17122044	8	Tornillo Ajuste			
8D	17222048.4	1	Soporte Eje Balancines			
8E	17222049.4	3	Soporte Eje Balancines			
8F	17322146.4	1	Conjunto Eje Balancín			
8FA	17222025.4	2	Tapón Desarenar			
8FB	17322046.4	1	Eje Balancín			
8G	17222053.5G	4	Tornillo			
8H	17222047.4	3	Muelle Balancines			



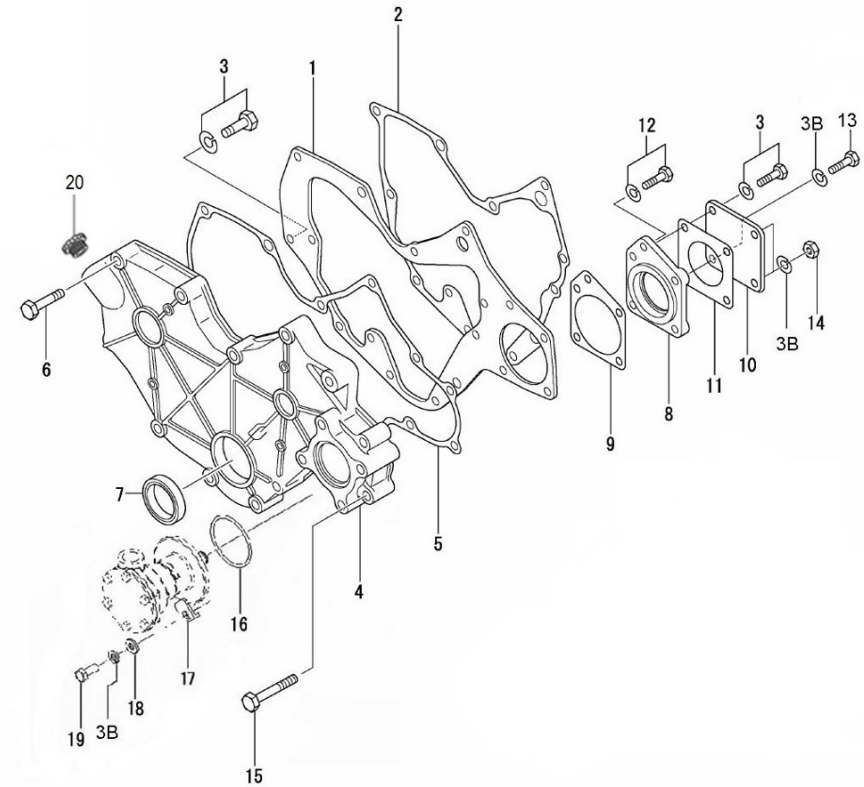
**D\_MID1\_1\_4      Árbol de Levas y Distribución**

Fig.	Ref.	Cant.	Descr.	Obs	Desde	Hasta
1	17322040.4	1	Eje Levas Bomba Inyectora			
2	13222062	1	Rodamiento A Bolas 6228			
3	17222065	1	Arandela			
4	17622060.4	1	Chaveta			
5A	52102256	3	Tornillo DIN 933 M8-16 8.8 Cincado			
5B	53033008	3	Arandela GROWER DIN 127-8 Cincada			
6	17322035.4	1	Arbol Levas			
7	17222020.4	1	Chaveta			
8	17422075	1	Placa			
10	17322061.4	8	Impulsor			
11	17222041	8	Varilla Válvulas			
12	17322037.4	1	Engranaje Eje Levas			
13	17322043.1	1	Engranaje Bomba Inyectora			
14	17222038.4	1	Piñón Loco			
15	17322066.4	1	Engranaje Bomba Aceite			
16	17022067	2	Rodamiento A Bolas 6205-C3			
17	17311026	1	Acopl. Arrastre			



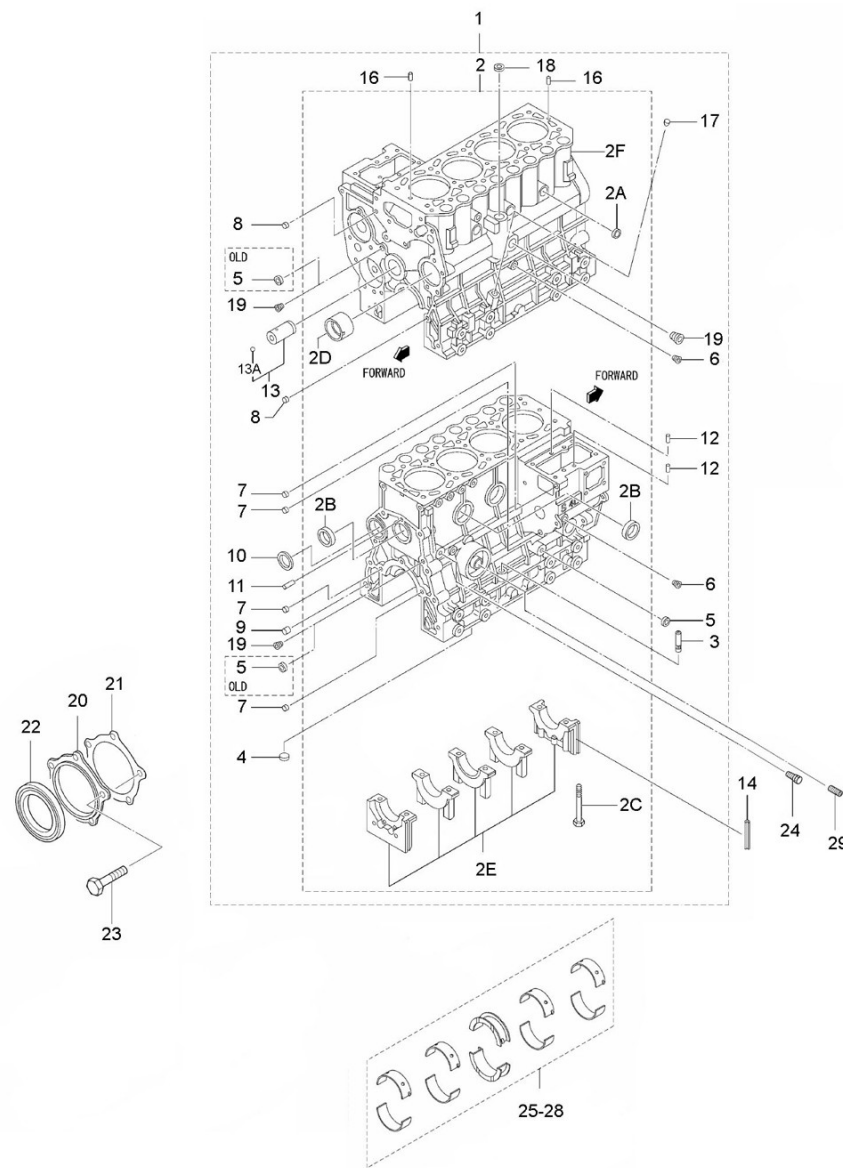
**D\_MID1\_1\_5      Tapa de Distribución**

Fig.	Ref.	Cant.	Descr.	Obs	Desde	Hasta
1	17220024	1	Placa Delantera			
2	17220018	1	Junta Placa			
3A	52102256	5	Tornillo DIN 933 M8-16 8.8 Cincado			
3B	53033008	12	Arandela GROWER DIN 127-8 Cincada			
4	17220035	1	Tapa Distribución			
5	17220040	1	Junta Tapa Distribución			
6	17220034.4	8	Tornillo			
7	13220039	1	Retén			
8	17220037	1	SopORTE Engranaje y Bomba			
9	17220038	1	Junta Tapa			
10	13120046	1	Tapa			
11	13120047	1	Junta Bomba Agua			
12	13322078	1	Tornillo			
13	52101260	1	Tornillo DIN 931 M8-35 8.8 Cincado			
14	17120049	2	Tuerca M8			
15	17024062	2	Tornillo			
16	17011007	1	Junta Tórica D. 57x3			
17	13811062	4	Grapa Bomba			
18	51030008	4	Arandela Acero DIN 125-8 Cincada			
19	52102257	4	Tornillo DIN 933 M8-20 8.8 Cincado			
20	17621003	1	Tapón Llenado Aceite			

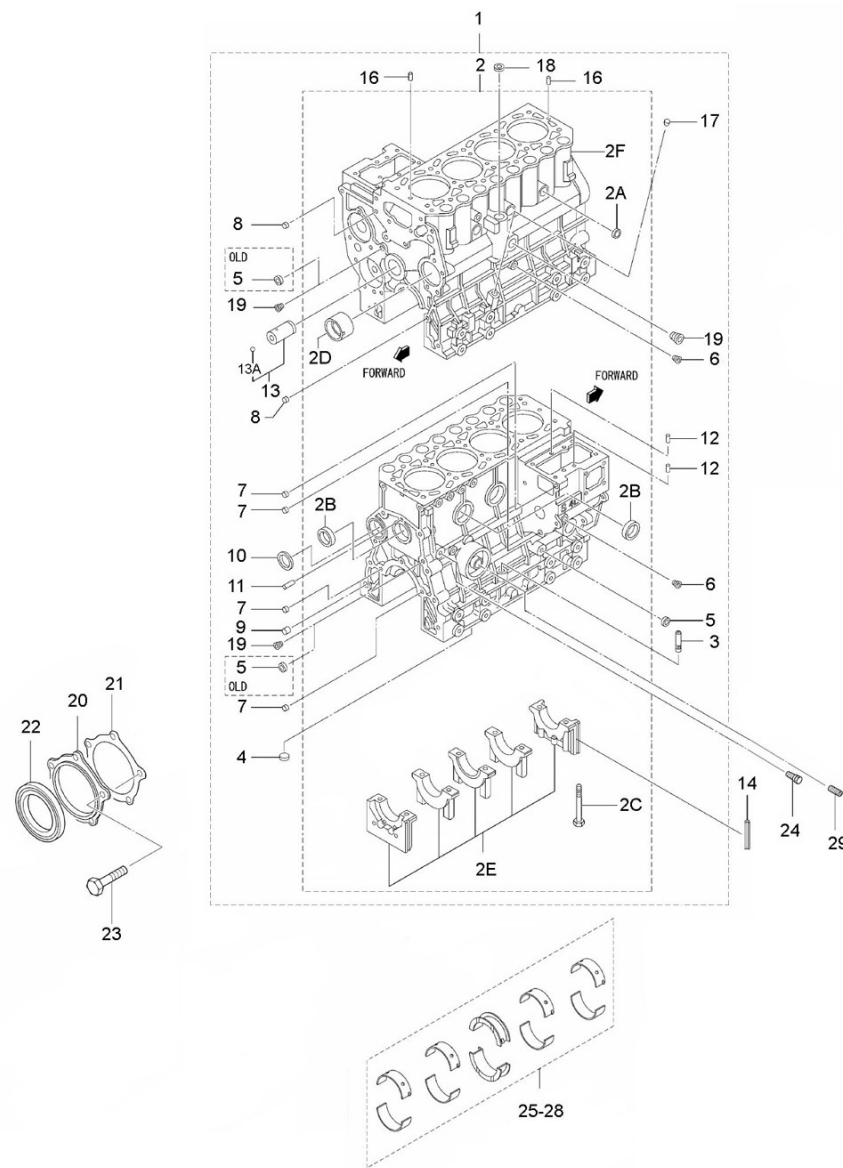




D_MID1_1_6		Bloque			
Fig.	Ref.	Cant.	Descr.	Obs	Desde Hasta
1	17320001.4	1	Conjunto Bloque		
2	(*)	2	No Disponible		
2A	17220006.4	3	Tapón Desareñar		
2B	17221012.4	3	Casquete Obturador		
2C	17220009	10	Tornillo Soporte Cojinete		
2D	17220011	1	Cojinete Eje Levas		
3	17620007.4	1	Guía Aforador Aceite		
4	17220012.4	1	Tapón Desareñar		
5	17220013	3	Tapón Desareñar		
6	17220013.4	2	Tapón		
7	17220010.4	4	Casquillo Golpe		
8	17620022.4	2	Casquillo Golpe		
9	17220022.4	1	Casquillo Golpe		
10	17220019	1	Tapón		
11	17620020.4	1	Pasador		
12	17620036.4	2	Pasador		
13	17220014.4	1	Eje Loco		
13A	17220028	1	Bola		
14	17220002	4	Junta Lateral		
15	17720011	2	Tapón		
16	17120019	2	Pasador		
17	17220023.4	1	Tapón		
18	17020014	1	Tapón		
19	17620024.4	5	Tapón Cónico		
20	17220015.4	1	Tapón Porta Retén		
21	17220016	1	Junta Tapa Aceite		
22	17220063	1	Retén Aceite		
23	17220059.4	5	Tornillo		
24	17120022	1	Tapón		
25	13220003	1	Conjunto Cojinetes Cigüeñal STD		
26	13220004	0	Conjunto Cojinetes Cigüeñal +0,25	#	

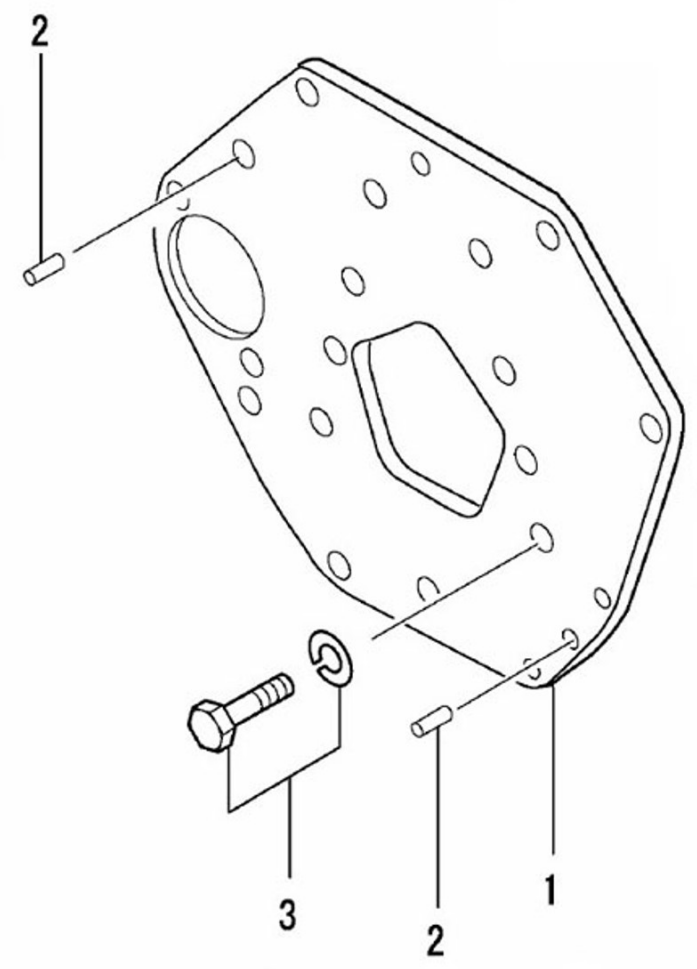


D_MID1_1_6		Bloque				
Fig.	Ref.	Cant.	Descr.	Obs	Desde	Hasta
27	13220005	0	Conjunto Cojinetes Cigüeñal +0,50	#		
28	13220006	0	Conjunto Cojinetes Cigüeñal +0,75	#		
29	17624047.4	1	Eje Filtro Aceite			

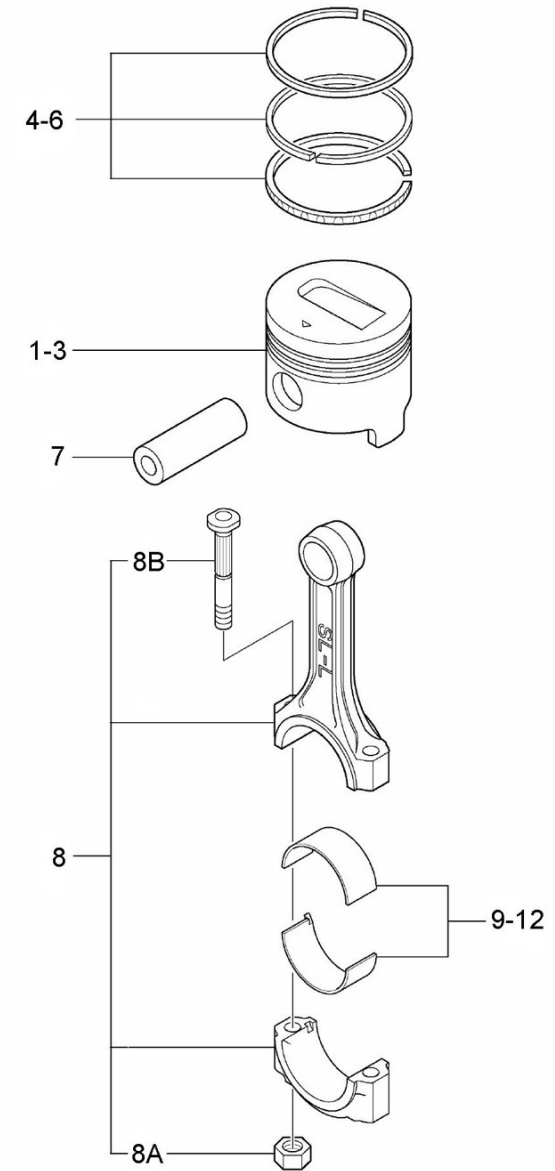


**D\_MIC1\_1\_7** **Carcasa Trasera**

Fig.	Ref.	Cant.	Descr.	Obs	Desde	Hasta
1	17220017	1	Placa Trasera			
2	13220026	2	Pasador			
3A	52202359	8	Tornillo DIN 933 M12-1,25-30 8.8			
3B	53033008	8	Arandela GROWER DIN 127-8 Cincada			

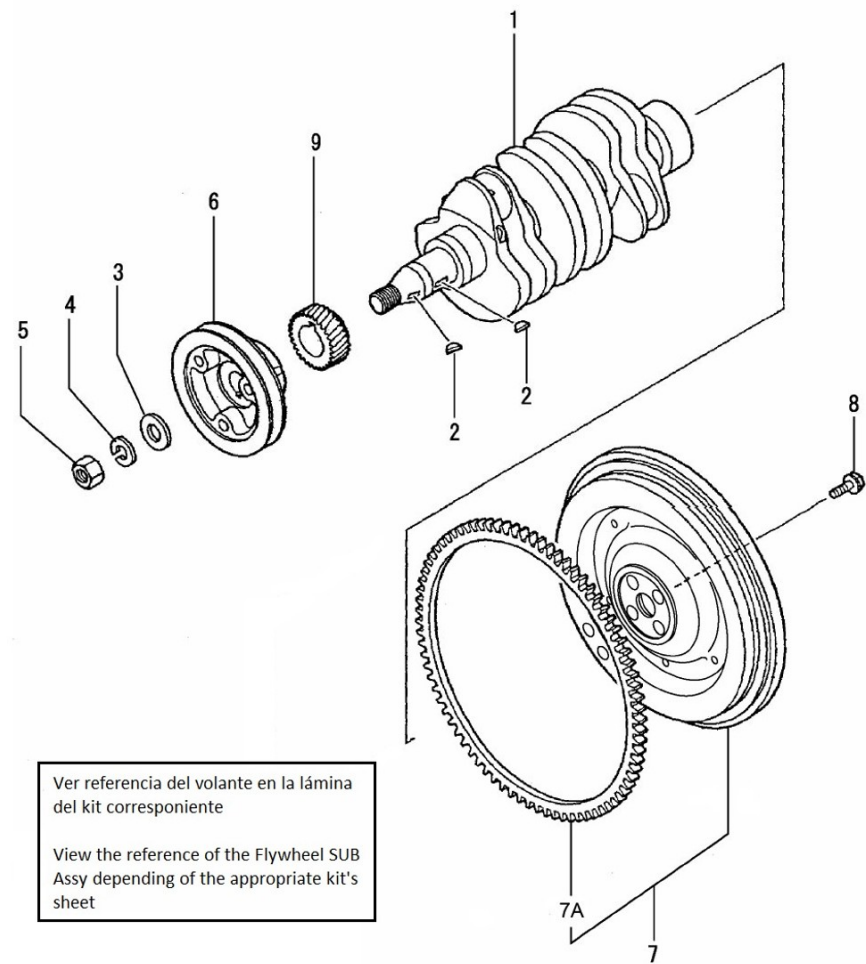


D_MID1_1_8		Pistón y Biela				
Fig.	Ref.	Cant.	Descr.	Obs	Desde	Hasta
1	17222001	4	Pistón Std.			
2	17222002	0	Pistón + 0,25	#		
3	17222003	0	Pistón + 0,50	#		
4	17222006	4	Jgo. Aros Std.			
5	17222007	0	Jgo. Aros + 0,25	#		
6	17722008	0	Jgo. Aros +0,50	#		
7	17222009	4	Bulón			
8	17322010.4	4	Conjunto Biela			
8A	17022011	8	Tuerca Biela			
8B	17222013	8	Tornillo Biela			
9	17222014	4	Conjunto Cojinete Biela STD			
10	17222015	0	Conj.Cojinete Biela - 0,25	#		
11	17222016	0	Conj.Cojinete Biela - 0,50	#		
12	17222017	0	Conj.Cojinete Biela - 0,75	#		



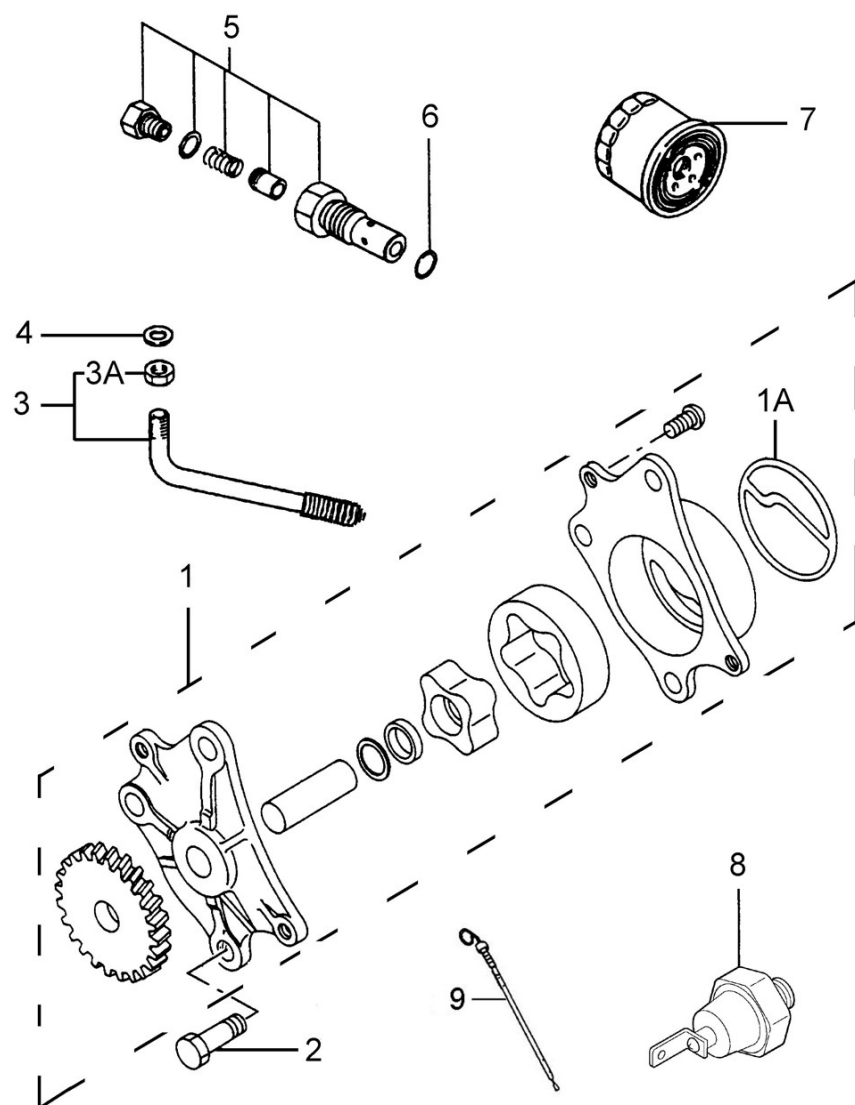
D\_MID1\_1\_9 Cigüeñal y Volante de Inercia

Fig.	Ref.	Cant.	Descr.	Obs	Desde	Hasta
1	17322018	1	Cigüeñal			
2	17222020.4	2	Chaveta			
3	17222051	1	Arandela Plana			
4	53033018	1	Arandela GROWER DIN 127-18 Cincada			
5	13222026	1	Tuerca			
6	17322024.4	1	Polea Cigüeñal			
7	17322027.4	1	Conjunto Volante			
7A	13222029	1	Corona			
8	17222031.4	4	Tornillo Volante			
9	17222021.4	1	Piñón Cigüeñal			



D\_MID1\_1\_10 Sistema de Aceite

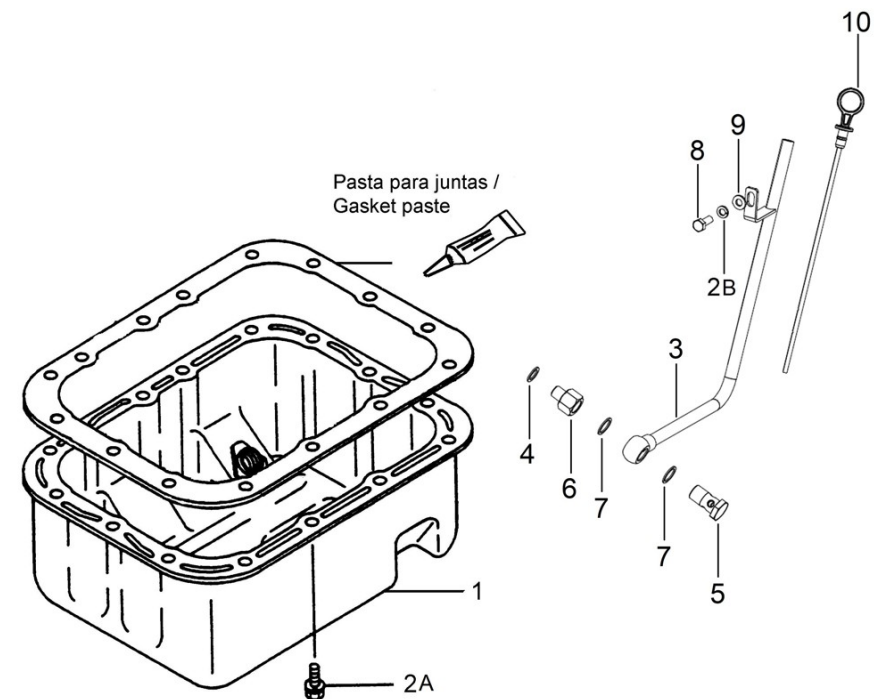
Fig.	Ref.	Cant.	Descr.	Obs	Desde	Hasta
1	17224040	1	Bomba Aceite			
1A	17224041	1	Junta Cuerpo			
2	52102258	3	Tornillo DIN 933 M8-25 8.8 Cincado			
3	17324052.4	1	Tubo Aspiración Aceite			
3A	51221016	1	Tuerca DIN936 M16x1,5 5.6 Cincada			
4	17024001	1	Junta			
5	17124072	1	Conjunto Válvula			
6	17424063	1	Junta			
7	13124051	1	Elemento Filtro Aceite del MINI 11 al 55			
8	17327027.4	1	Manocontacto			
9	17220029.4	1	Varilla Nivel Aceite			



D\_MID2\_1\_11

Carter

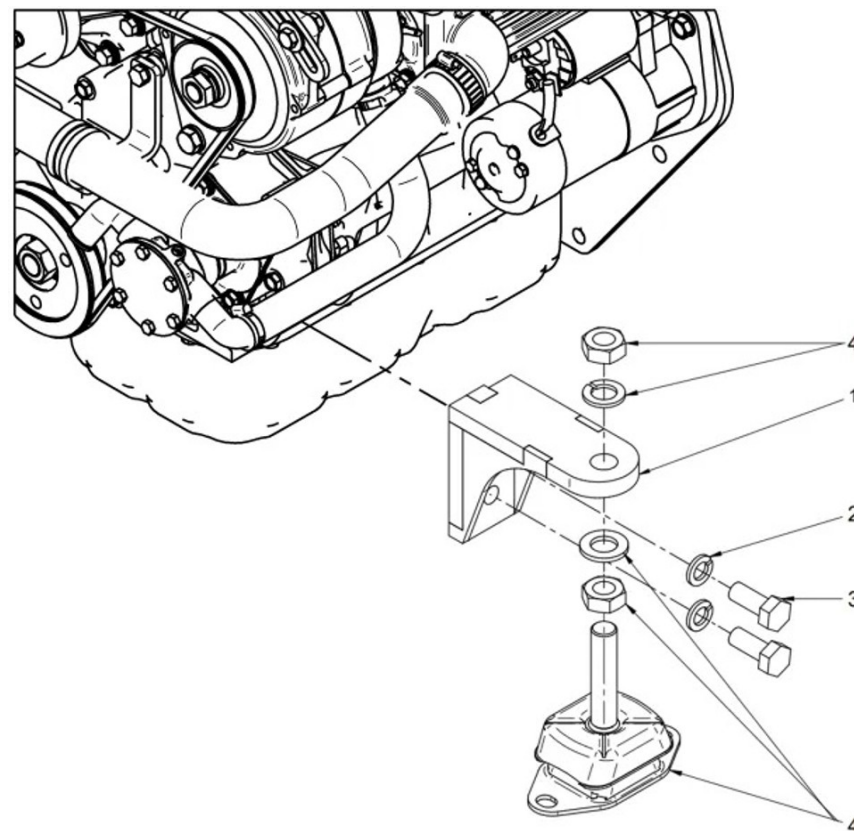
Fig.	Ref.	Cant.	Descr.	Obs	Desde	Hasta
1	17320030.4	1	Carter Aceite			
2A	52102256	15	Tornillo DIN 933 M8-16 8.8 Cincado			
2B	53033008	16	Arandela GROWER DIN 127-8 Cincada			
3	17312030	1	tubo completo Varilla nivel aceite			
4	56000069	1	Arandela Cobre 14-20-1,5			
5	16514022	1	Tornillo Hueco 18x150			
6	17312031	1	Cala Carter			
7	56000077	2	Arandela Cobre 18-23-1,5			
8	52102257	1	Tornillo DIN 933 M8-20 8.8 Cincado			
9	51030008	1	Arandela Acero DIN 125-8 Cincada			
10	17312029	1	Varilla Nivel Aceite			



D\_MID2\_1\_12

Soportes de Motor

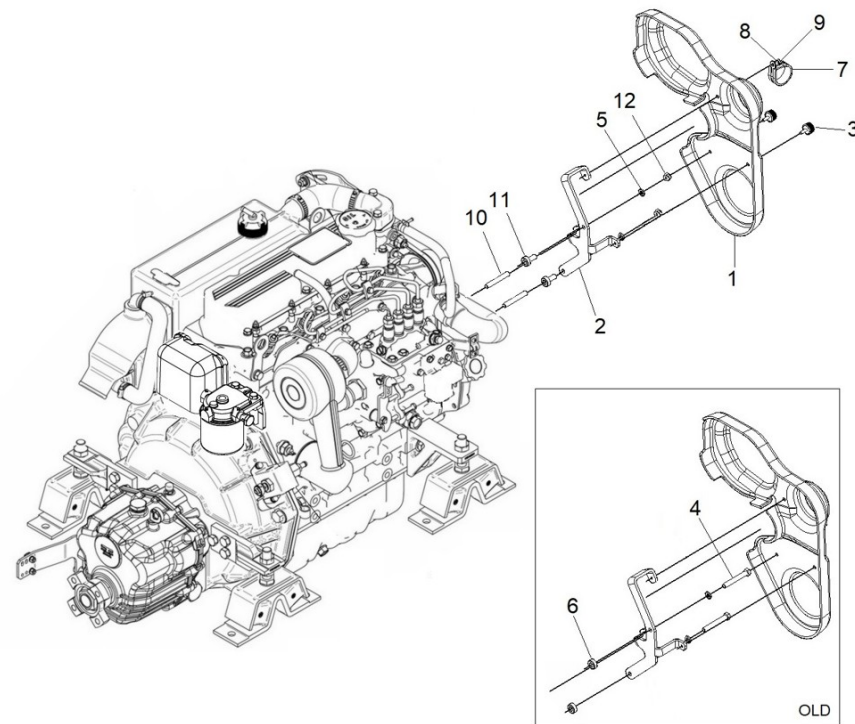
Fig.	Ref.	Cant.	Descr.	Obs	Desde	Hasta
1	17210028	2	Soporte Anterior			
2	53033012	4	Arandela Grower DIN 127-12 Cincada			
3	52202358	4	Tornillo DIN 933 M12-1,25-25 8.8			
4	61673100	4	Soporte Motor Tipo D 45 SHA M16 H 114			



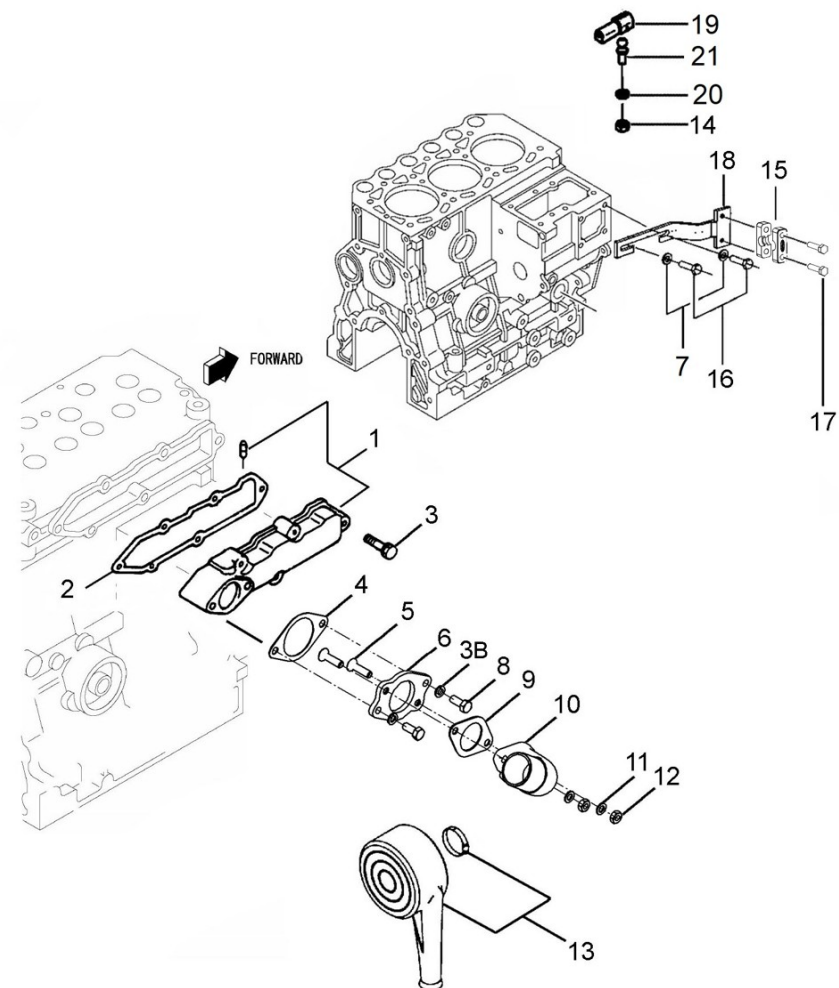


D\_MID2\_1\_13 Protector Correa

Fig.	Ref.	Cant.	Descr.	Obs	Desde	Hasta
1	17210037	1	Protección Correas			
2	17210036	1	Soporte Protección Correas			
3	13810247	2	Pomo Agarre M6			
4	52101265	2	Tornillo DIN 931 M8-60 8.8 Cincado		01/05/2022	
5	53033008	2	Arandela GROWER DIN 127-8 Cincada			
6	12117044	2	Suplemento Espárrago		01/05/2022	
7	59071383	1	Abraz. Fij.Tipo 1 38/15 W1			
8	51030006	1	Arandela Acero DIN 125-6 Cincada			
9	52103156	1	Tornillo DIN 912 M6-16 8.8 Cincado			
10	52111265	2	Varilla Rosca.DIN 913 M8-60 14.9		01/05/2022	
11	17210041	2	Soporte Cilindro Mecanocaucho Mixto 25x10 M8		01/05/2022	
12	52120008	2	Tuerca DIN 934 M8 8.8 (C.10) Cincada		01/05/2022	

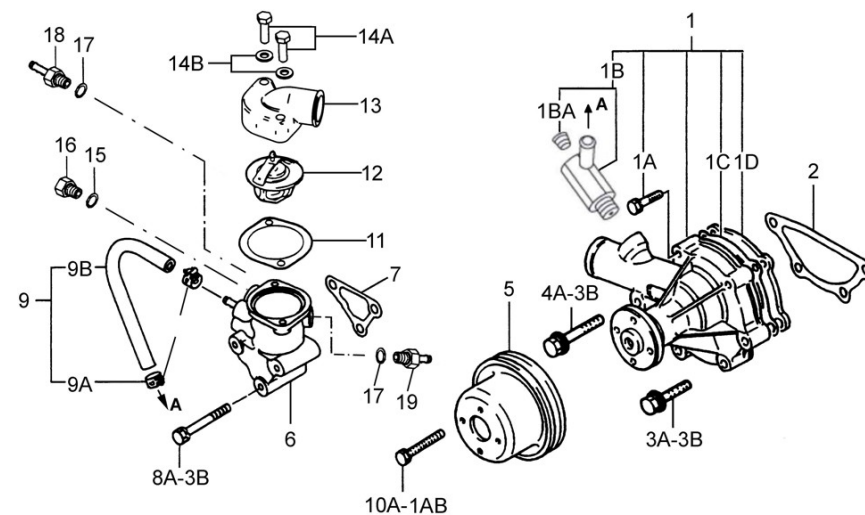


D_MID2_2_1		Admisión				
Fig.	Ref.	Cant.	Descr.	Obs	Desde	Hasta
1	17321030.4	1	Conj.Colector Admisión			
2	17321032.1	1	Junta Colector Admisión			
3A	52101260	5	Tornillo DIN 931 M8-35 8.8 Cincado			
3B	53033008	7	Arandela GROWER DIN 127-8 Cincada			
4	17321034.4	1	Junta Tubo Admisión			
5	52105258	2	Tornillo DIN 7991 M8-25 10.9			
6	17310021	1	Brida Adap. Codo Admisión			
7	51030006	2	Arandela Acero DIN 125-6 Cincada			
8	52102257	2	Tornillo DIN 933 M8-20 8.8 Cincado			
9	17221034	1	Junta Tubo Entrada			
10	17210020	1	Codo Filtro Aire			
11	53038008	2	Arandela DIN 6798-A 8 Cincada			
12	52120008	2	Tuerca DIN 934 M8 8.8 (C.10) Cincada			
13	13810074	1	Filtro Aire			
14	52120006	1	Tuerca DIN 934 M6 8.8 (C.10) Cincada			
15	13819001	1	Mitad Brida Cable Morse			
16	52102157	2	Tornillo DIN 933 M6-20 8.8 Cincado			
17	52102108	2	Tornillo DIN 933 M5-20 8.8 Cincado			
18	17319003	1	SopORTE Morse			
19	15119015	1	Rótula Cable			
20	53033006	1	Arandela GROWER DIN 127-6 Cincada			
21	14419023	1	Rótula			



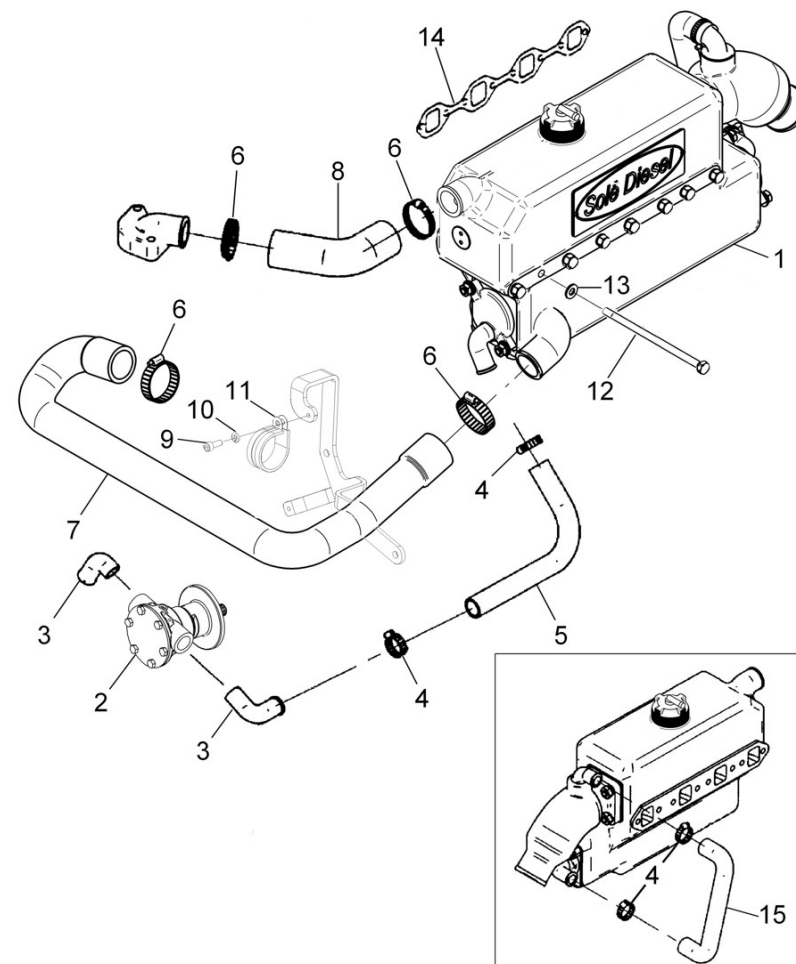
D\_MID2\_3\_1 Bomba de Agua Dulce

Fig.	Ref.	Cant.	Descr.	Obs	Desde	Hasta
1	17221020	1	Bomba Agua Dulce			
1AA	52102159	2	Tornillo DIN 933 M6-30 8.8 Cincado			
1AB	53033006	6	Arandela GROWER DIN 127-6 Cincada			
1B	17321005	1	Conjunto Cala (Bomba Agua)			
1BA	17321007	1	Tapón Cónico Cala (Bomba Agua)			
1C	13221041	1	Junta Bomba Agua			
1D	13221042	1	Tapa Bomba Agua			
2	13221022	1	Junta Bomba Agua			
3A	52101262	3	Tornillo DIN 931 M8-45 8.8 Cincado			
3B	53033008	7	Arandela GROWER DIN 127-8 Cincada			
4A	52101265	1	Tornillo DIN 931 M8-60 8.8 Cincado			
5	17221021	1	Polea Bomba Agua			
6	17221037	1	Conjunto Termostato			
7	17221033	2	Junta Soporte Termostato			
8A	13224062	3	Tornillo			
9	17221025	1	Conjunto Codo			
9A	17824029	2	Abraz.			
9B	17221024	1	Codo			
10A	52102155	4	Tornillo DIN 933 M6-12 8.8 Cincado			
11	17221031	1	Junta Termostato			
12	17221040	1	Termostato			
13	17211020	1	Tapa Salida Termostato			
14A	52101260	2	Tornillo DIN 931 M8-35 8.8 Cincado			
14B	53038008	2	Arandela DIN 6798-A 8 Cincada			
15	17121013	1	Junta			
16	17121016	1	Tapón Drenaje			
17	56000073	2	Arandela Cobre 16-23-1,5			
18	60900980	1	Transmisor Temper.5/8"-UNF-2A/6,3 fast			
19	60900070	1	Termocontacto 97°C			



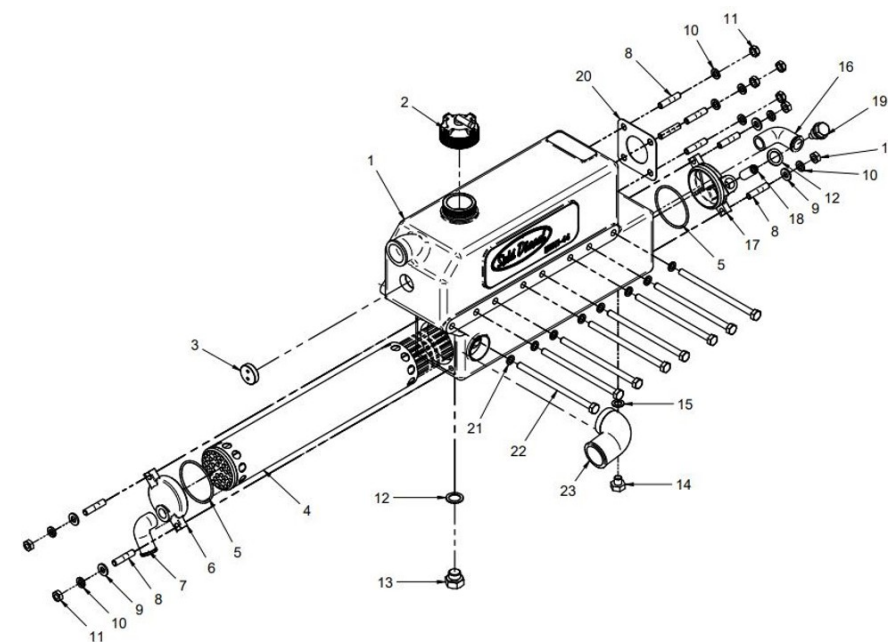
D\_MID2\_3\_2 Circuito Intercambiador

Fig.	Ref.	Cant.	Descr.	Obs	Desde	Hasta
1	17311002R	1	Conjunto Refrig. Agua MINI-44 (Recambio)			
2	37611000	1	Bomba Estriado 1/2" MINI-11/17/29/33/44			
3	13811027	2	Codo 1/2"			
4	54081016	4	Abraz.DIN 3017 16-27/9 W4			
5	17011012	1	Codo Goma			
6	54082032	4	Abraz.DIN 3017 TX 35-50/12 W4			
7	17211006	1	Manguera			
8	17211021	1	Codo			
9	52103156	1	Tornillo DIN 912 M6-16 8.8 Cincado			
10	51030006	1	Arandela Acero DIN 125-6 Cincada			
11	51071373	1	Abraz. Fij.Tipo 1 37/15 W1			
12	54101323	8	Tornillo DIN 931 M8-140 Inox.			
13	56000057	8	Arandela Cobre 8-13-1,5			
14	17321035	1	Junta Escape			
15	17211034	1	Codo Goma Entrada Escape			



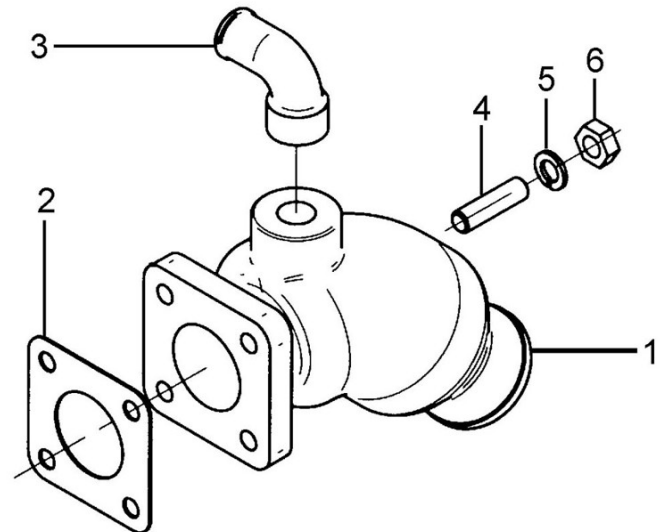
D\_17311002R Conjunto Refrig. Agua MINI-44 v6 (R) desde 27/11/2020

Fig.	Ref.	Cant.	Descr.	Obs	Desde	Hasta
1	17311003	1	Cuerpo Refrigerador Agua			
2	13811010	1	Tapón Refrigerador			
3	12113092	1	Tapón			
4	17011004	1	Cuerpo Tubular			
5	13811007	2	Junta Tórica D. 57x2,50			
6	13811002	1	Tapa Refrigerador			
7	13211027	1	Codo 1/2" (corto)			
8	13311006	8	Espárrago M8			
9	51030008	4	Arandela Acero DIN 125-8 Cincada			
10	53033008	8	Arandela GROWER DIN 127-8 Cincada			
11	54120008	8	Tuerca DIN 934 M8 Inox.			
12	56000073	2	Arandela Cobre 16-23-1,5			
13	12111076	1	Tapón			
14	54102306	1	Tornillo DIN 933 M10-16 Inox.			
15	56000061	1	Arandela Cobre 10-16-1,5			
16	13211035	1	Codo 1/2" (largo)			
17	17211042	1	Tapa Refrigerador			
18	13811043	1	Ánodo Sacrificio Motor 29.5 mm M.8			
19	18011009	1	Tapón Porta Ánodo			
20	15113043	1	Junta Codo Escape			
21	56000057	8	Arandela Cobre 8-13-1,5			
22	54101323	8	Tornillo DIN 931 M8-140 Inox.			
23	17111011	1	Codo 1 1/8"			
NS	17311040	1	Adhesivo Refrigerador MINI-44			



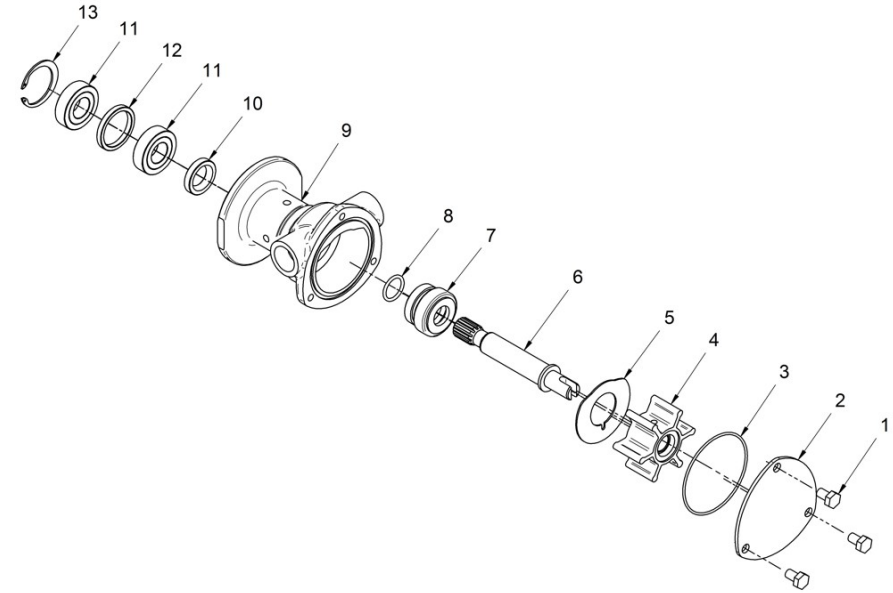
D\_MIC1\_3\_5 Escape Húmedo

Fig.	Ref.	Cant.	Descr.	Obs	Desde	Hasta
1	17013015	1	Codo Escape Húmedo			
2	15113043	1	Junta Codo Escape			
3	17211028	1	Codo 3/4 Gas			
4	13311006	4	Espárrago M8			
5	53033008	4	Arandela GROWER DIN 127-8 Cincada			
6	52120008	4	Tuerca DIN 934 M8 8.8 (C.10) Cincada			



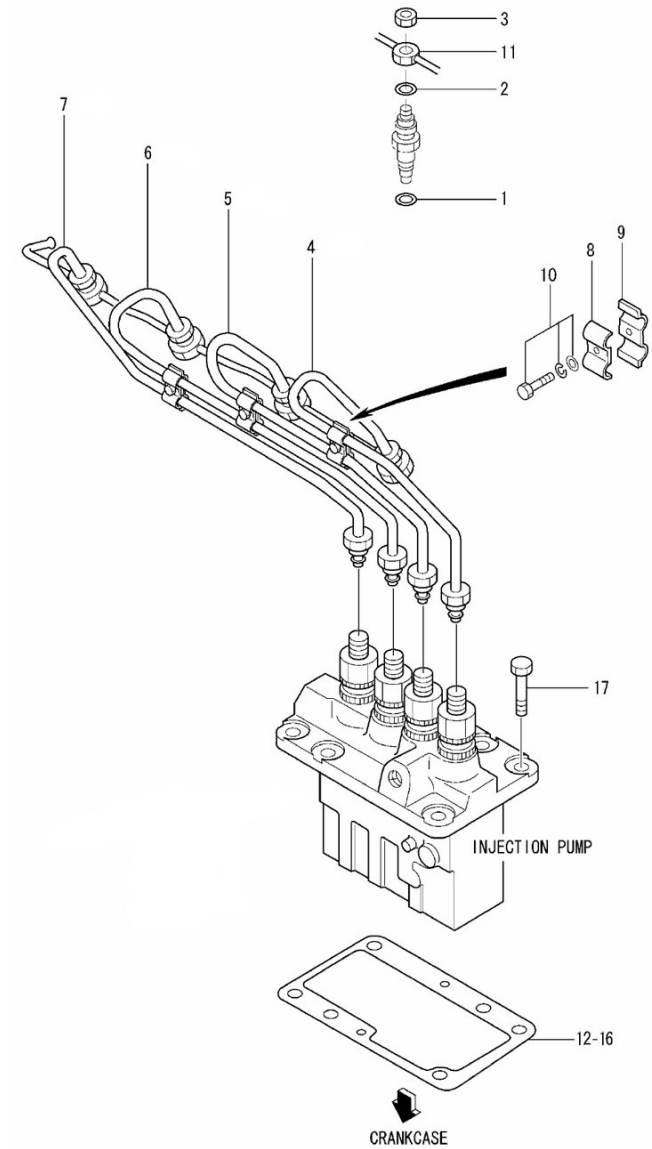
37611000 Bomba Estriado 1/2" MINI-11/17/29/33/44

Fig.	Ref.	Cant.	Descr.	Obs	Desde	Hasta
1	54102154	3	Tornillo DIN 933 M6-10 Inox.			
2	37611002	1	Tapa Bomba			
3	37611003	1	Junta Tórica D. 57x1,5			01/06/2022
4	31211008	1	Turbina 1/2"			
5	37611026	1	Disco Rozamiento			
6	33811010	1	Eje Bomba Agua			
7	33411019	1	Sello mecánico			
8	33311013	1	Junta Tórica D. 15x2			
9	37611001	1	Cuerpo Bomba Agua Salada 1/2"			
10	33411020	1	Retén			
11	33411014	2	Rodamiento A Bolas 6002-C3			
12	33811015	1	Anillo separador			
13	53041032	1	Anillo Elástico DIN 472 I-32			



D\_MID1\_4\_1 Tubos de Inyección

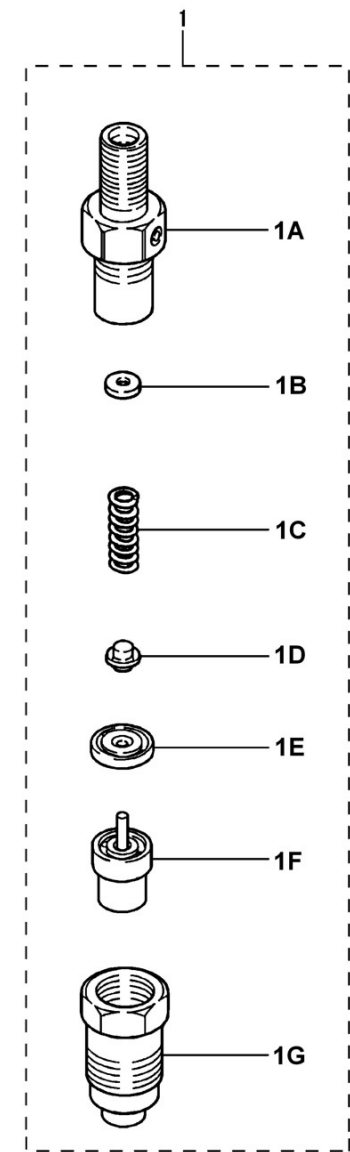
Fig.	Ref.	Cant.	Descr.	Obs	Desde	Hasta
1	13824013	4	Arandela Inyector			
2	13824025	4	Junta Inyector			
3	13824024	4	Tuerca			
4	17224015.4	1	Tubo Inyección N.1			
5	17224016.4	1	Tubo Inyección N.2			
6	17224019.4	1	Tubo Inyección N.3			
7	17324020.1	1	Tubo Inyección N.4			
8	13124018	3	Abraz.			
9	13124017	3	Abraz.			
10	13124019	3	Tornillo			
11	17324002	1	Tubo Sobradero			
12	13224008	0	Suplemento Ajuste T=0,7mm	#		
13	13224009	0	Suplemento Ajuste T=0,8mm	#		
14	13224010	0	Suplemento Ajuste T=0,9mm	#		
15	13224011	0	Suplemento Ajuste T=1,0mm	#		
16	13224003	0	Suplemento Ajuste T=0,2mm	#		
17	52102257	6	Tornillo DIN 933 M8-20 8.8 Cincado			





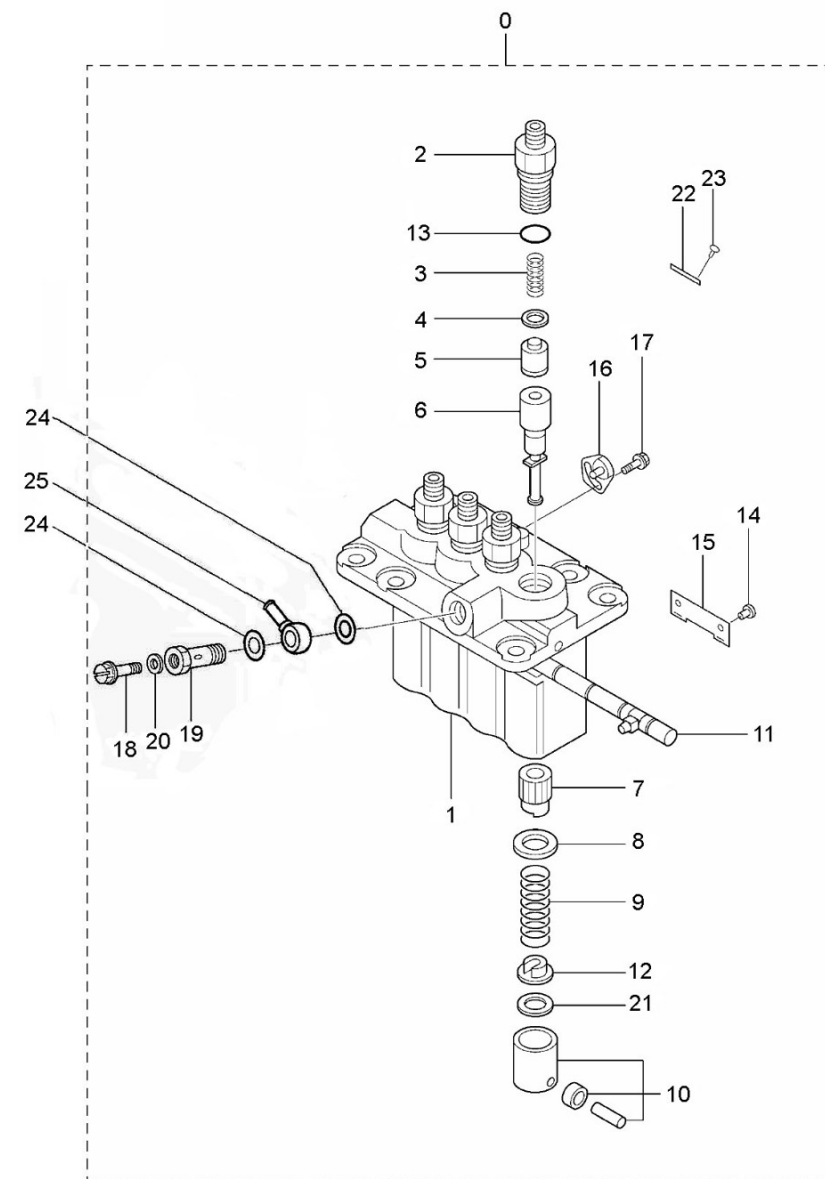
D\_MID1\_4\_2 Inyector Completo

Fig.	Ref.	Cant.	Descr.	Obs	Desde	Hasta
1	13826001	4	Inyector Completo			
1A	13826002	4	Cuerpo			
1BA	13826010	0	Arandela 1,25	#		
1BB	13826011	0	Arandela 1,30	#		
1BC	13826012	0	Arandela 1,35	#		
1BD	13826013	0	Arandela 1,40	#		
1BE	13826014	0	Arandela 1,45	#		
1BF	13826015	0	Arandela 1,50	#		
1BG	13826016	0	Arandela 1,55	#		
1BH	13826017	0	Arandela 1,60	#		
1BI	13826019	0	Arandela 1,65	#		
1BJ	13826020	0	Arandela 1,70	#		
1C	17226004	4	Muelle Presión			
1D	13826003	4	Pasador			
1E	13826007	4	Distanciador			
1F	13826018	4	Tobera			
1G	17226006	4	Tuerca			



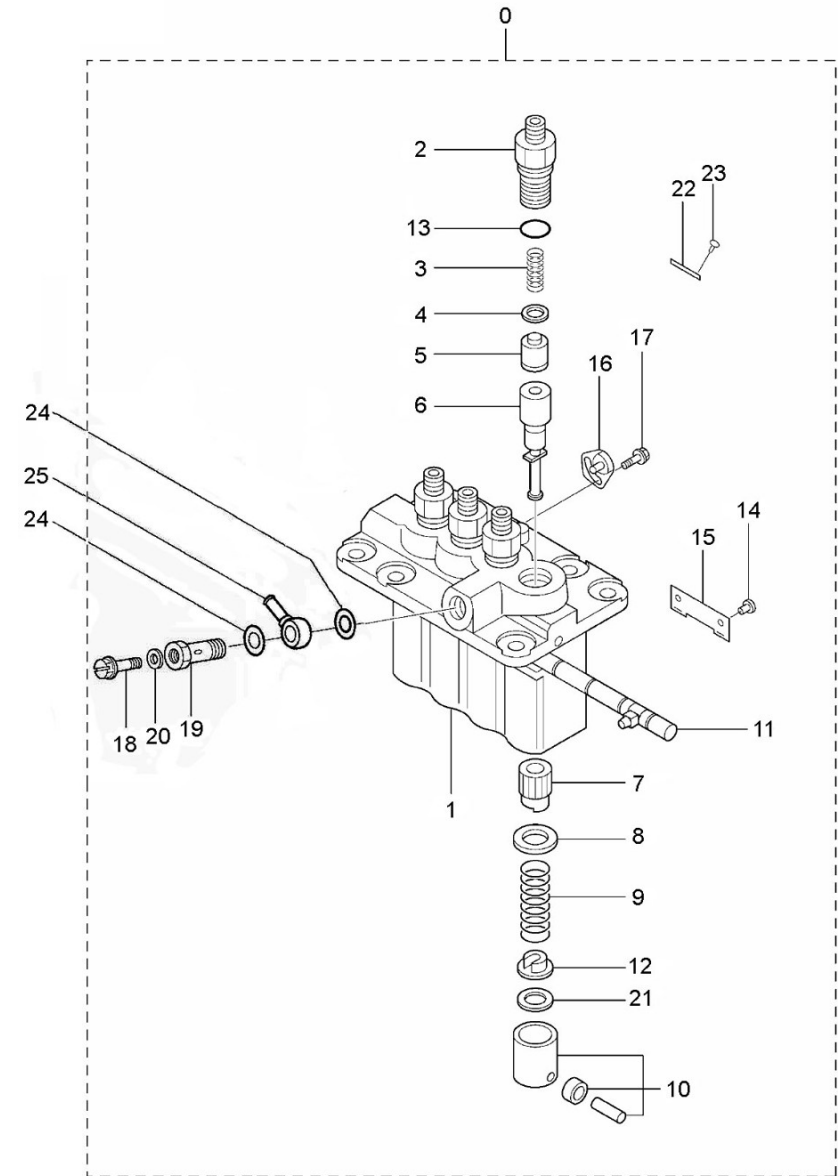
D\_MID1\_4\_3 Bomba Inyectora

Fig.	Ref.	Cant.	Descr.	Obs	Desde	Hasta
0	17325001.1	1	Bomba Inyectora			
1	17325005G	1	Cuerpo Bomba Inyectora			
2	17325004.1	4	Soporte Válvula Entrega			
3	17325002.1	4	Muelle Válvula Suministro			
4	13125007	4	Junta Válvula Descarga			
5	17225008G	4	Válvula Suministro (Grupo)			
6	17325009.1	4	Elemento Bomba			
7	13125010	4	Manguito Mando Pistón			
8	13125011	4	Asiento Superior Muelle			
9	13125012	4	Muelle Pistón Bomba			
10	13125021	4	Subconjunto Empujador			
11	17025006	1	Cremallera Mandos			
12	13125013	3	Asiento Inferior Muelle			
13	13125033	3	Junta Tórica D. 15x2,50			
14	13125022	3	Pasador Guia Empujador			
15	13125023	1	Platina			
16	13125030	3	Conjunto Placa			
17	17225028	3	Tornillo			
18	17225026.3	1	Tornillo Ventilación			
19	17325027.1	1	Tornillo Seguidor			
20	17225025.3	1	Arandela			
21A	13125014	0	Suplemento Ajuste T=0,6	#		
21B	13125015	0	Arandela Ajuste T=0,2	#		
21C	13125016	0	Suplemento Ajuste T=0,3	#		
21D	13125017	0	Arandela Ajuste T=0,4	#		
21E	13125018	0	Arandela Ajuste T=0,5	#		
21F	13125019	0	Suplemento Ajuste T=0,25	#		
21G	13125020	0	Suplemento Ajuste T=0,35	#		
22	(*)	1	No Disponible			
23	13125003	1	Remache			
24	13224001	2	Arandela Obturadora			

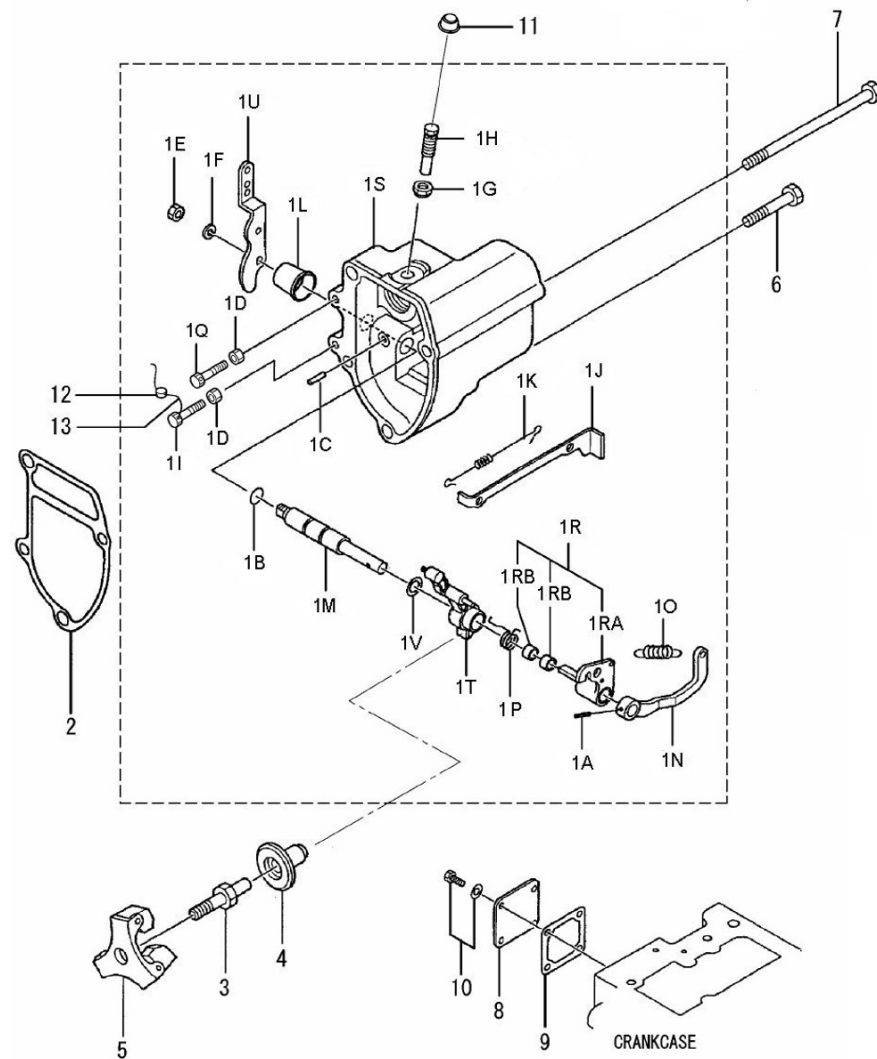


D\_MID1\_4\_3 Bomba Inyectora

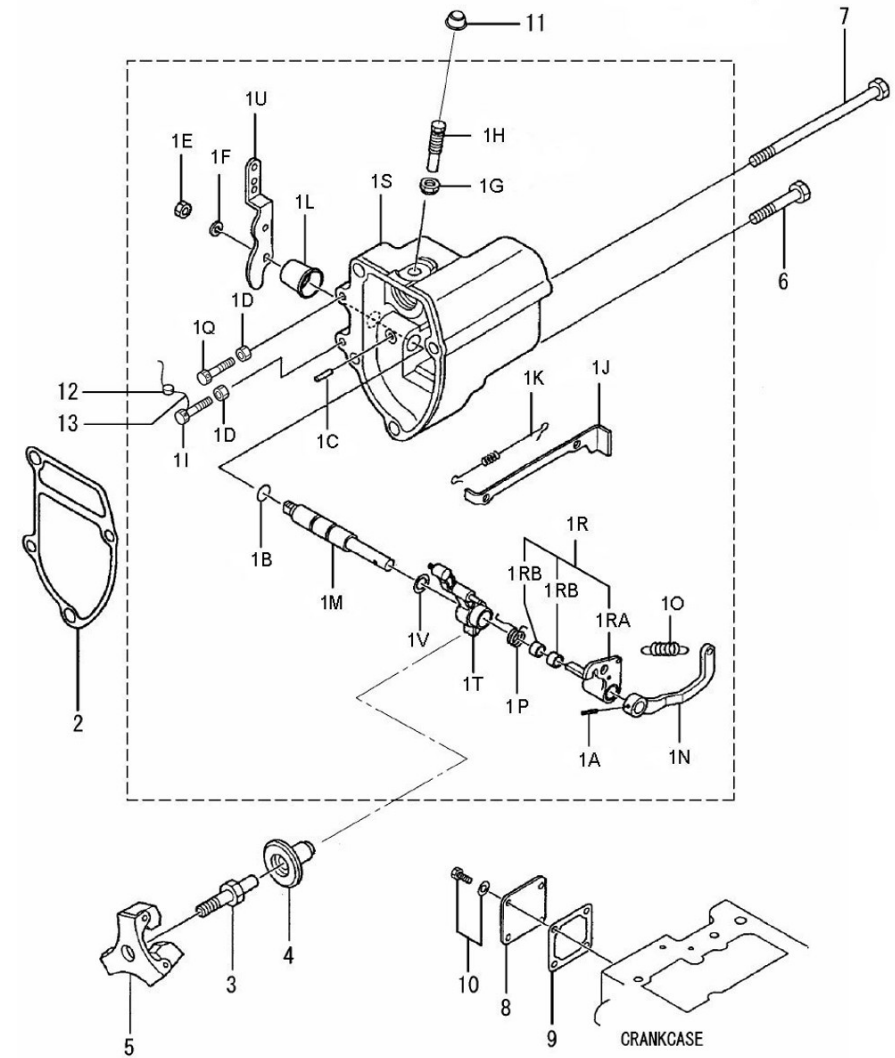
Fig.	Ref.	Cant.	Descr.	Obs	Desde	Hasta
25	17324017.4	1	Articulación Unión			



D_MID1_4_4		Regulador				
Fig.	Ref.	Cant.	Descr.	Obs	Desde	Hasta
1	17323000.4	1	Conjunto Regulador			
1A	17323009.4	1	Muelle Pasador			
1B	17323046.4	1	Junta Tórica			
1C	17323010.4	2	Pasador Ranurado			
1D	17323032.4	2	Tuerca			
1E	17223030	1	Tuerca			
1F	53033008	1	Arandela GROWER DIN 127-8 Cincada			
1G	17223035	1	Tuerca			
1H	13823034	1	Jgo. Tornillo Bastidor(nuevo)			
1I	17323017.4	1	Tornillo			
1J	17323048.4	2	Palanca Lateral			
1K	17323049	1	Muelle Lateral			
1L	17323036.4	1	Tapa Regulador			
1M	17223006	1	Eje Regulador			
1N	17323003.4	1	Palanca Del Regulador			
1O	17223044	1	Muelle Regulador			
1P	17223028	1	Muelle			
1Q	17323025.4	1	Tornillo Ralenti			
1R	(*)	1	No Disponible			
1RA	17323029.4	1	Conjunto Palanca			
1RB	13220034	2	Rodamiento Agujas			
1S	17223019.4	1	Cuerpo Regulador			
1T	17223007	1	Palanca Del Regulador			
1U	17223008.4	1	Palanca Mando Gas			
1V	17323047.4	1	Sup.ajuste Eje Regulador			
2	17223033G	1	Junta Tapa			
3	17223050	1	Eje Regulador			
4	17223031	1	Manguito			
5	17223001	1	Conj. Contrapeso Regulador			
6	17220034.4	3	Tornillo			
7	17223052.4	1	Tornillo Junta Regulador			

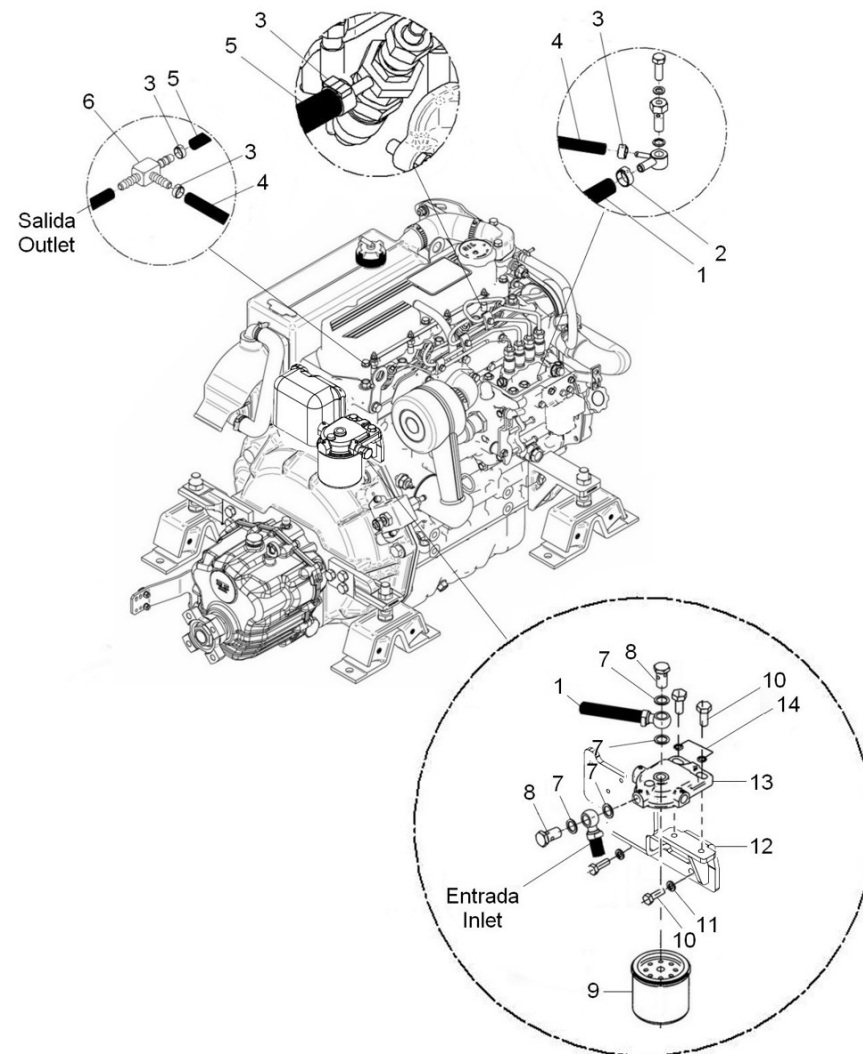


D_MID1_4_4		Regulador				
Fig.	Ref.	Cant.	Descr.	Obs	Desde	Hasta
8	17223043.4	1	Tapa Lateral			
9	13223014	1	Junta Tapa			
10A	52102256	4	Tornillo DIN 933 M8-16 8.8 Cincado			
10B	53033006	4	Arandela GROWER DIN 127-6 Cincada			
11	13823042	1	Tapón			
12	17623020.4	1	Obturador			
13	17323019.4	1	Alambre			



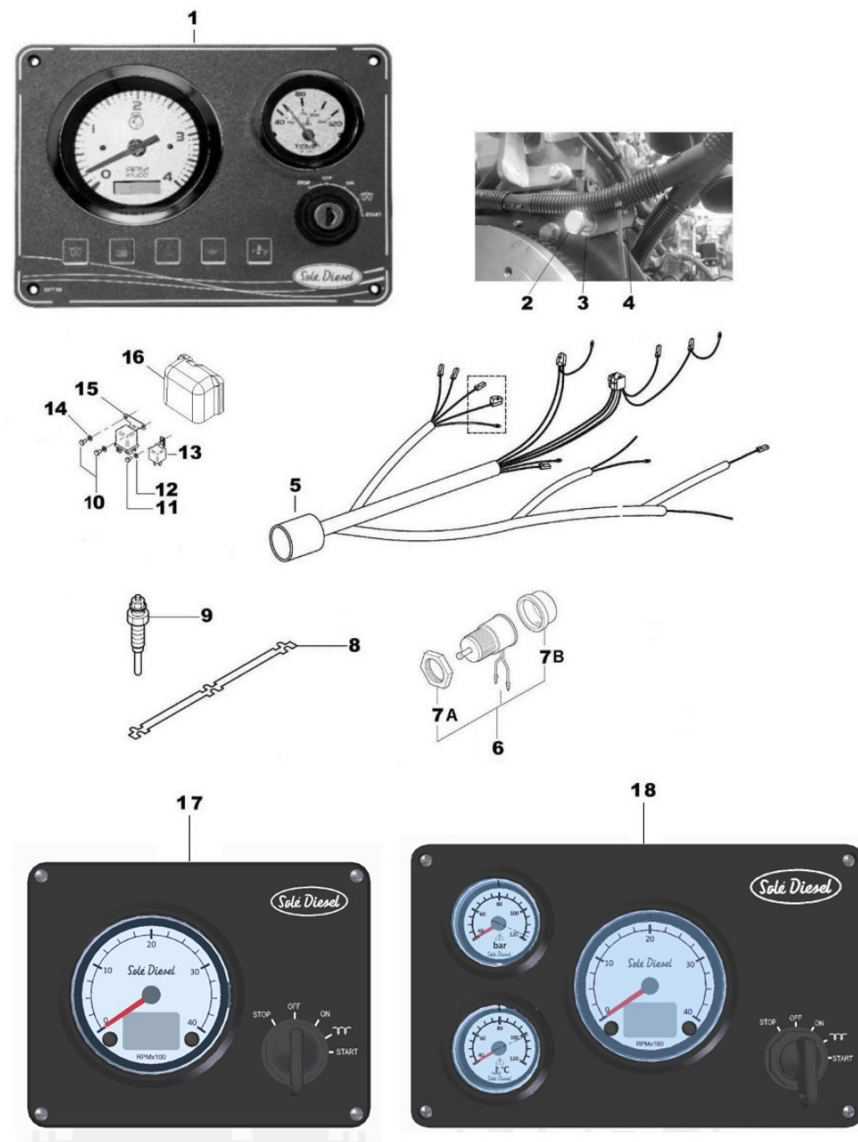
D\_MID2\_4\_5 Circuito de Combustible

Fig.	Ref.	Cant.	Descr.	Obs	Desde	Hasta
1	17314017.4	1	Tubo Filtro/Bomba Inyectora D.8 0,50			
2	51086016	1	Abraz.Una Oreja con Aro Inter. 14-16,3			
3	51086011	4	Abraz.Una Oreja con Aro Inoxidable 9-10,5			
4	17314027	1	Tubo 0,48 M.			
5	17614026	1	Tubo D.5 0,04			
6	17614028	1	Derivación "T"			
7	57000369	4	Arandela Aluminio 14-20-1,5			
8	12814051	2	Tornillo Hueco			
9	13114022	1	Elemento Filtro Gasoil del MINI 10 al 55			
10	52102257	4	Tornillo DIN 933 M8-20 8.8 Cincado			
11	53033008	2	Arandela GROWER DIN 127-8 Cincada			
12	17317004	1	Soporte Relés-Filtro Combustible			
13	13114020	1	Tapa Filtro gasoil			
14	51031008	2	Arandela DIN 9021 8 Cincada			

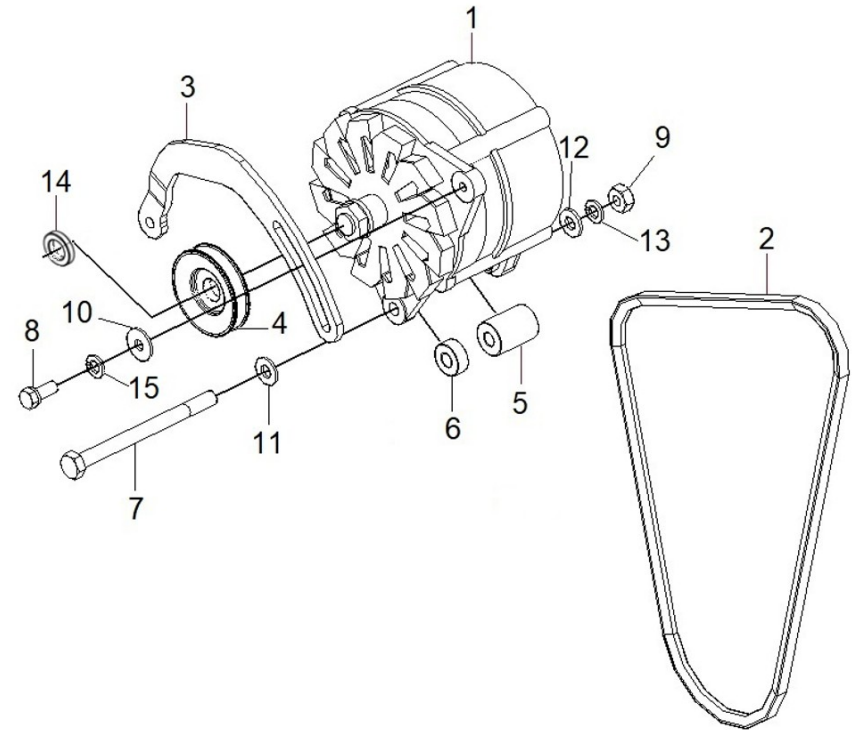


D\_MID2\_5\_5 Instalación Eléctrica

Fig.	Ref.	Cant.	Descr.	Obs	Desde	Hasta
1	60972130R	1	Panel SVT 20 MINI-33/44/55 (recambio)		04/03/2024	
2	52202361	1	Tornillo DIN 933 M12-1,25-40 8.8			
3	53038012	1	Arandela DIN 6798-A 12 Cincada			
4	15217010	1	Soporte Instalación			
5	60972204	1	Inst. Elect. MINI-33/44/55 SVT V.6			
6	13424027	1	Paro Eléctrico 12V ETS			
7A	17225029.4	1	Tuerca			
7B	17023030	1	Capuchón Goma			
8	17327018.4	1	Placa			
9	17127017	4	Bujía Precaentamiento			
10	52102154	2	Tornillo DIN 933 M6-10 8.8 Cincado			
11	52102104	1	Tornillo DIN 933 M5-10 8.8 Cincado			
12	51030005	1	Arandela Acero DIN 125-5 Cincada			
13	13817005	1	Relé 6V (con diodo)			
14	51030006	2	Arandela Acero DIN 125-6 Cincada			
15	13827005	1	Relé Bujías			
16	13817003	1	Tapa Relés			
17A	63972211NS	1	Panel SSG 20 MINI-33/44/55 ETS 12V Negro		04/03/2024	
17B	63972211BS	1	Panel SSG 20 MINI-33/44/55 ETS 12V Blanco		04/03/2024	
18A	63972311NS	1	Panel SSG 30 MINI-33/44/55 ETS 12V Negro		04/03/2024	
18B	63972311BS	1	Panel SSG 30 MINI-33/44/55 ETS 12V Blanco		04/03/2024	



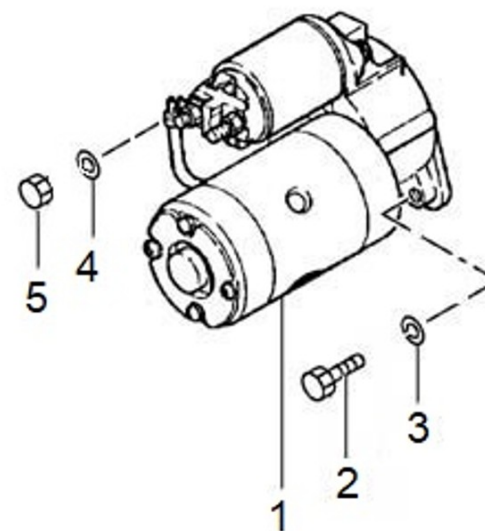
D_MIC2_5_1		Alt. 14V/120A				
Fig.	Ref.	Cant.	Descr.	Obs	Desde	Hasta
1	17217057	1	Alt. 14V/120A			
2	17217058	1	Correa Tipo ZX 37,5 975			
3	17217056	1	Tensor Alt.			
4	13817019	1	Polea Alt.			
5	17217020	1	Grueso 10,5x25x36			
6	19017018	1	Grueso 10,5x24x10			
7	52101326	1	Tornillo DIN 931 M10-130 8.8 Cincado			
8	52102257	1	Tornillo DIN 933 M8-20 8.8 Cincado			
9	52120010	1	Tuerca DIN 934 M10 8.8 (C.10) Cincada			
10	51031008	1	Arandela DIN 9021 8 Cincada			
11	53038010	1	Arandela DIN 6798-A 10 Cincada			
12	51030010	1	Arandela Acero DIN 125-10 Cincada			
13	53033010	1	Arandela GROWER DIN 127-10 Cincada			
14	13817017	1	Grueso 17x28x5,5			
15	53033008	1	Arandela GROWER DIN 127-8 Cincada			





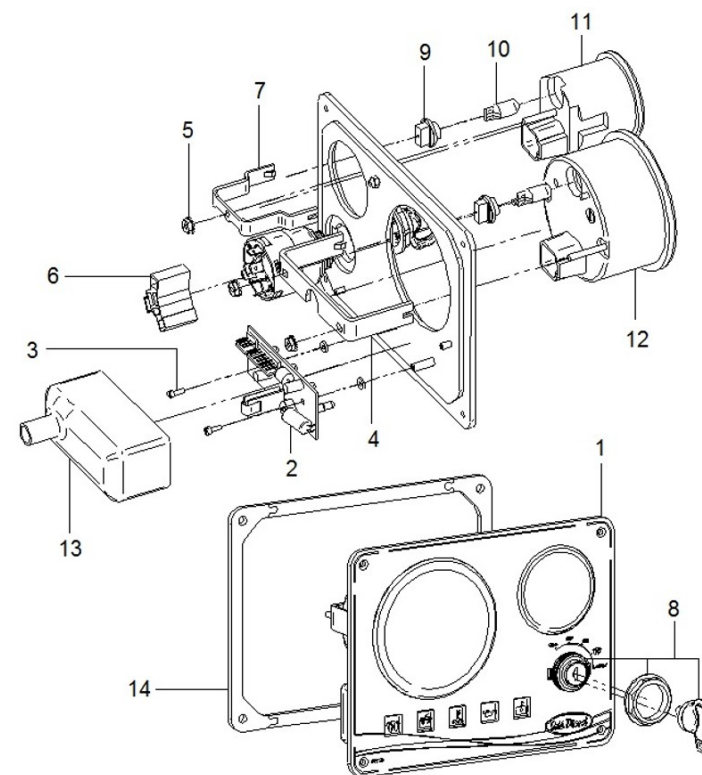
D\_MIC1\_5\_3 Motor de Arranque

Fig.	Ref.	Cant.	Descr.	Obs	Desde	Hasta
1	17227001.2	1	Motor de arranque 12 V			
2	52202308	2	Tornillo DIN 961 8.8 M-10/1,25X25			
3	53033010	2	Arandela GROWER DIN 127-10 Cincada			
4	51030008	1	Arandela Acero DIN 125-8 Cincada			
5	52120008	1	Tuerca DIN 934 M8 8.8 (C.10) Cincada			



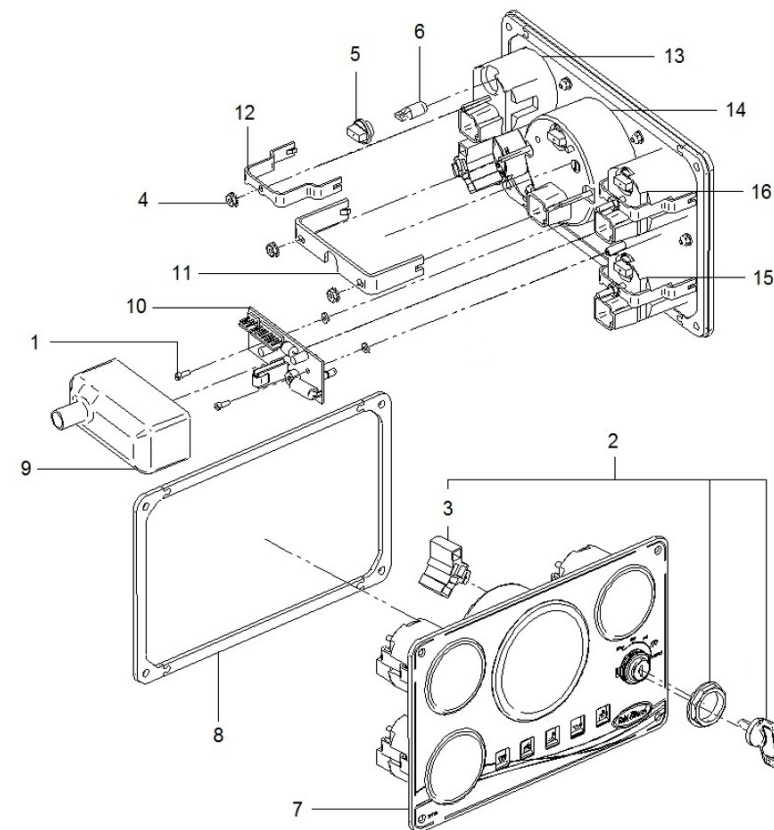
D\_60972130 Panel SVT 20 MINI-33/44/55

Fig.	Ref.	Cant.	Descr.	Obs	Desde	Hasta
1	60938005.1	1	Tablero N.2			
2	60900301.3	1	Placa V3 C.I Motor Propulsor 12V Varniz			
3	54108003	2	Tornillo DIN 84 M3-8 Inox.			
4	60900910.1	1	Brida Fijación Cuenta Revoluciones			
5	60900910.2	3	Tuerca Fijación Indicadores+Terminales			
6	60900037.2	1	Conector Cable			
7	60900915.2	1	Brida Fijación Indicadores			
8	60900037	1	Llave Contacto 5 Posiciones			
9	60900931	2	PortaLámpara			
10	60900929	2	Lámpara 12V.			
11	60900937	1	Termómetro VT 12V			
12	60972912	1	Cuenta Revol. VT 12V MINI-33/44			
13	60900096	1	Funda Capuchón Placa Motor Propulsor			
14	60938006.1	1	Junta Tablero N.20/40			
NS	60900091	1	Micro Relé 12V 12-20			
NS	60910012	1	Inst. Posterior Panel SVT/MVT 20 12V		07/12/2016	



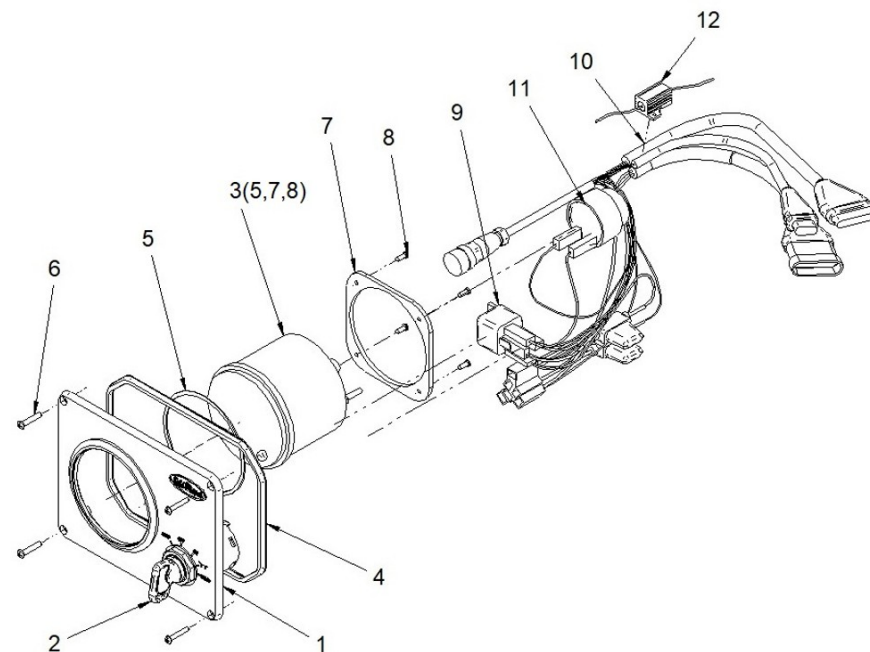
D\_60972132 Panel SVT 30 MINI-33/44/55

Fig.	Ref.	Cant.	Descr.	Obs	Desde	Hasta
1	54108003	2	Tornillo DIN 84 M3-8 Inox.			
2	60900037	1	Llave Contacto 5 Posiciones			
3	60900037.2	1	Conector Cable			
4	60900910.2	5	Tuerca Fijación Indicadores+Terminales			
5	60900931	4	PortaLámpara			
6	60900929	4	Lámpara 12V.			
7	60990005.1	1	Tablero N.3			
8	60990006.1	1	Junta Tablero N.30			
9	60900096	1	Funda Capuchón Placa Motor Propulsor			
10	60900301.3	1	Placa V3 C.I Motor Propulsor 12V Varniz			
11	60900910.1	1	Brida Fijación Cuenta Revoluciones			
12	60900915.2	3	Brida Fijación Indicadores			
13	60900941	1	Voltímetro VT 12V			
14	60972912	1	Cuenta Revol. VT 12V MINI-33/44			
15	60900937	1	Termómetro VT 12V			
16	60900939	1	Manómetro VT 12V			
NS	60900091	1	Micro Relé 12V 12-20			
NS	60910014	1	Inst. Posterior Panel SVT/MVT 30 12V		07/12/2016	



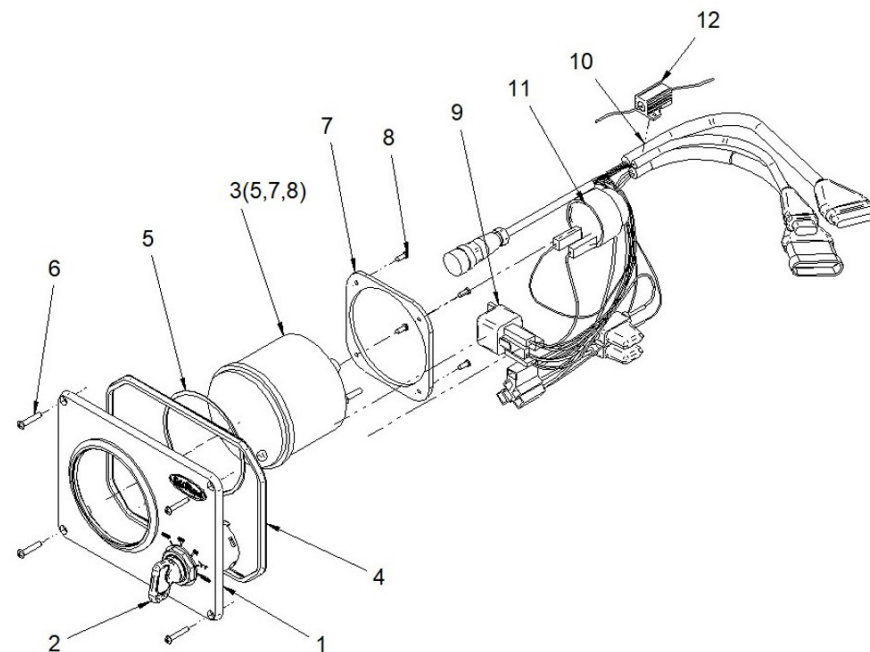
**D\_1631 Despiece Panel SSG 20**

Fig.	Ref.	Cant.	Descr.	Obs	Desde	Hasta
1	63900013	1	Tablero SSG 20 Solé Diesel			
2	60900037	1	Llave Contacto 5 Posiciones			
3A	63938001BSR	1	Cuenta Revoluciones SG Solé MINI-17/29 Blanco			
3B	63938001BNR	1	Cuenta Revoluciones SG Solé MINI-17/29 Negro			
3C	63972001BSR	1	Cuenta Revoluciones SG Solé MINI-33/44/55 Blanco			
3D	63972001BNR	1	Cuenta Revoluciones SG Solé MINI-33/44/55 Negro			
3E	639A0001BSR	1	Cuenta Revoluciones SG Solé SK-60 Blanco Recambio			
3F	639A0001BNR	1	Cuenta Revoluciones SG Solé SK-60 Negro			
3G	63971001BSR	1	Cuenta Revoluciones SG Solé MINI-62 Blanco			
3H	63971001BNR	1	Cuenta Revoluciones SG Solé MINI-62 Negro			
3I	63974001BSR	1	Cuenta Revoluciones SG Solé MINI-74/SM-105/103 Blanc			
3J	63974001BNR	1	Cuenta Revoluciones SG Solé MINI-74/SM-105/103 Negro			
3K	63978001BSR	1	Cuenta Revoluciones SG Solé SM-82/94 Blanco			
3L	63978001BNR	1	Cuenta Revoluciones SG Solé SM-82/94 Negro			
3M	63994001BSR	1	Cuenta Revoluciones SG Solé SDZ-165/205/280 Blanco R			
3N	63994001BNR	1	Cuenta Revoluciones SG Solé SDZ-165/205/280 Negro			
4	63900017	1	Junta Tablero SSG20			
5	63900009	1	Junta Tacómetro Silicona SG 94x84x1 Frontal			
6	51918057	4	Tornillo DIN 7981 3,9-22 Cincado			
7	63900007	1	Soporte Tacómetro SG D. 85			
8	5191B003	4	Tornillo CL81Z 3,1X8			
9A	63900028	1	Relé 12V 20/30A NO+NC			
			Figura A para Sistema 12V			
9B	63900029	1	Relé 24V 10/20A NO+NC			
			Figura B para Sistema 24V			
10	63900032	1	Instalación Electrica Panel SSG Master			
11	60900060	1	Alarma Buzzer			
12A	61100000	1	Resistencia 12V 18 Ohm con Connectores Panel SG			
			Figura A para Sistema 12V			
12B	61100001	1	Resistencia 24V 75 Ohm con Connectores Panel SG			
			Figura B para Sistema 24V			



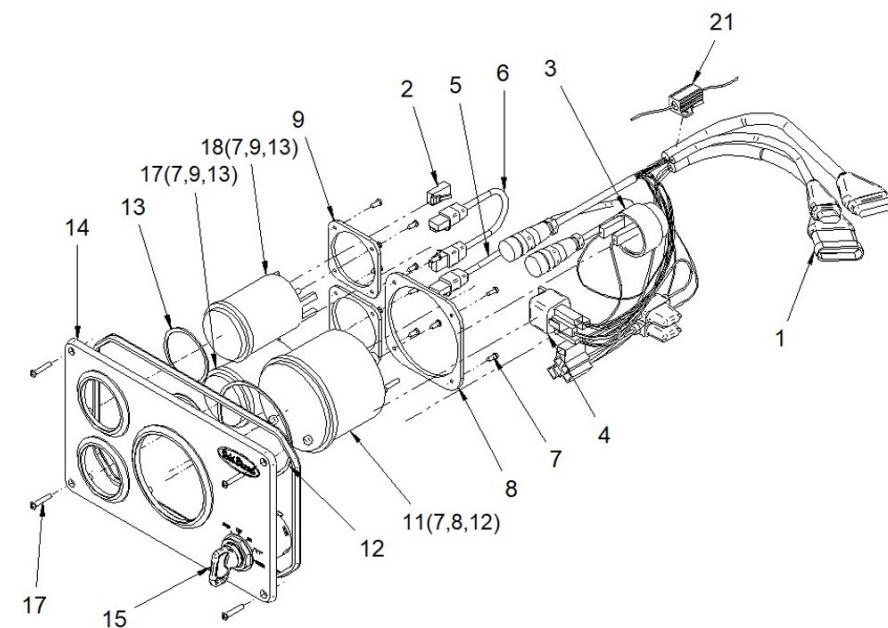
D\_1631 Despiece Panel SSG 20

Fig.	Ref.	Cant.	Descr.	Obs	Desde	Hasta
13	63900040	1	Soporte Buzzer			
14	53033005	2	Arandela GROWER DIN 127-5 Cincada			
15	52120004	2	Tuerca DIN 934 M4 8.8 (C.8) Cincada			
NS	LLAVERO.1A	1	Llavero Solé Diesel Flotante Tricapa			



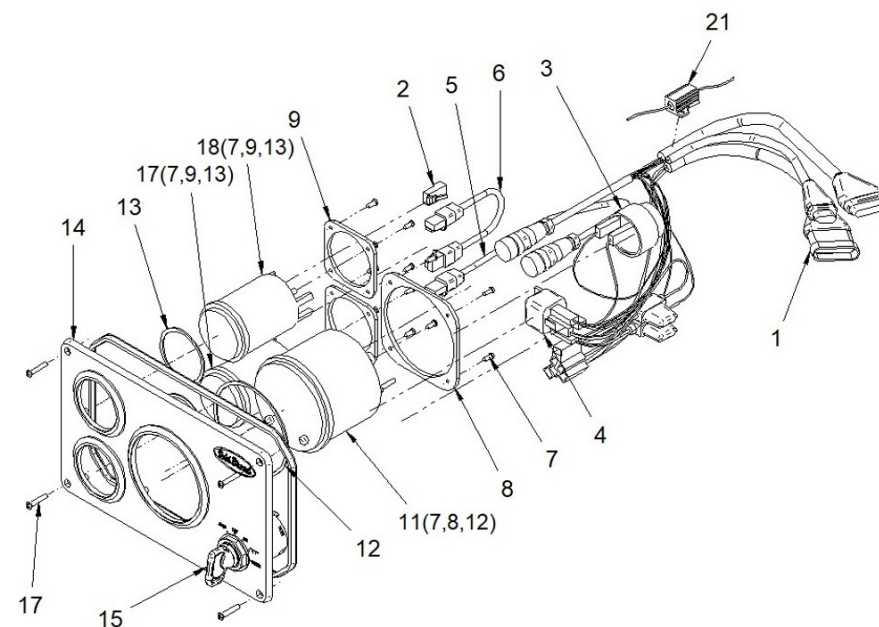
D\_1633 Despiece Panel SSG 30

Fig.	Ref.	Cant.	Descr.	Obs	Desde	Hasta
1	63900032	1	Instalación Electrica Panel SSG Master			
2	63900026	1	Resistencia Final Bus CAN RJ45			
2	63900037	1	Resistencia Final Bus CAN RJ45 CAN M12-5pin NMEA2000			
3	60900060	1	Alarma Buzzer			
4A	63900028	1	Relé 12V 20/30A NO+NC			
Figura A para Sistema 12V						
4B	63900029	1	Relé 24V 10/20A NO+NC			
Figura B para Sistema 24V						
5	63900025	1	Cable M12-5 Pin A Conector RJ45 0.2m SG			
6	63900027	1	Ethernet Cable RJ45 0,2m			
7	5191B003	12	Tornillo CL81Z 3,1X8			
8	63900007	1	Soporte Tacómetro SG D. 85			
8	63900008	2	Soporte Relojes SG D.52			
11A	63938001BSR	1	Cuenta Revoluciones SG Solé MINI-17/29 Blanco			
11B	63938001BNR	1	Cuenta Revoluciones SG Solé MINI-17/29 Negro			
11C	63972001BSR	1	Cuenta Revoluciones SG Solé MINI-33/44/55 Blanco			
11D	63972001BNR	1	Cuenta Revoluciones SG Solé MINI-33/44/55 Negro			
11E	639A0001BSR	1	Cuenta Revoluciones SG Solé SK-60 Blanco Recambio			
11F	639A0001BNR	1	Cuenta Revoluciones SG Solé SK-60 Negro			
11G	63971001BSR	1	Cuenta Revoluciones SG Solé MINI-62 Blanco			
11H	63971001BNR	1	Cuenta Revoluciones SG Solé MINI-62 Negro			
11I	63974001BSR	1	Cuenta Revoluciones SG Solé MINI-74/SM-105/103 Blanc			
11J	63974001BNR	1	Cuenta Revoluciones SG Solé MINI-74/SM-105/103 Negro			
11K	63978001BSR	1	Cuenta Revoluciones SG Solé SM-82/94 Blanco			
11L	63978001BNR	1	Cuenta Revoluciones SG Solé SM-82/94 Negro			
11M	63994001BSR	1	Cuenta Revoluciones SG Solé SDZ-165/205/280 Blanco R			
11N	63994001BNR	1	Cuenta Revoluciones SG Solé SDZ-165/205/280 Negro			
12	63900009	1	Junta Tacómetro Silicona SG 94x84x1 Frontal			
13	63900010	2	Junta Relojes Silicona SG 54x48x1 Frontal			
14	63900014	1	Tablero SSG 30 Solé Diesel			
15	60900037	1	Llave Contacto 5 Posiciones			



D\_1633 Despiece Panel SSG 30

Fig.	Ref.	Cant.	Descr.	Obs	Desde	Hasta
17	51918057	4	Tornillo DIN 7981 3,9-22 Cincado			
18A	63900003BSR	1	Reloj SG Presión Solé Master Blanco			
18B	63900042NSR	1	Reloj SG Presión Solé Master Negro			
19A	63900002BSR	1	Reloj SG Temperatura Solé Master Blanco			
19B	63900041NSR	1	Reloj SG Temperatura Solé Master Negro			
20	63900018	1	Junta Tablero SSG30			
21A	61100000	1	Resistencia 12V 18 Ohm con Connectores Panel SG			
	Figura A para Sistema 12V					
21B	61100001	1	Resistencia 24V 75 Ohm con Connectores Panel SG			
	Figura B para Sistema 24V					
22	63900040	1	Soporte Buzzer			
23	53033005	2	Arandela GROWER DIN 127-5 Cincada			
24	52120004	2	Tuerca DIN 934 M4 8.8 (C.8) Cincada			
NS	LLAVERO.1A	1	Llavero Solé Diesel Flotante Tricapa			



D\_ALARPRO\_1 Alargos Propulsor

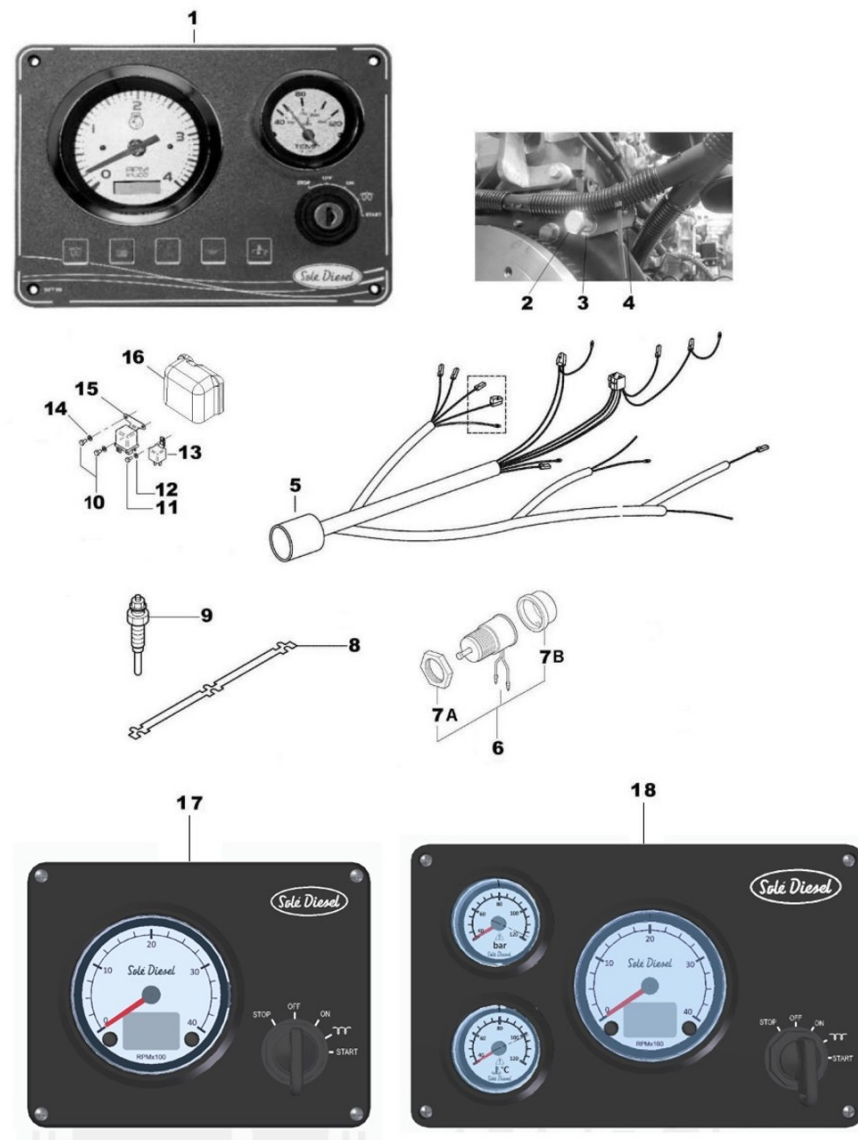
Fig.	Ref.	Cant.	Descr.	Obs	Desde	Hasta
1A	60938210.1	1	Alargo Propulsor 3 M. SUPERSEAL			
1B	60985210.1	1	Alargo Propulsor 4 M. SUPERSEAL			
1C	60938211	1	Alargo Propulsor 8 M. SUPERSEAL			
1D	60985210.12.1	1	Alargo Propulsor 12 M. SUPERSEAL			
1E	60985210.15.1	1	Alargo Propulsor 15 M. SUPERSEAL			
1F	60985210.24.1	1	Alargo Propulsor 24 M. SUPERSEAL			
1G	60974552	1	Alargo 3 Vías para Kits Auxiliares 4 m			
1H	60900165	1	Alargo 3 Vías para Kits Auxiliares 6 m			
1I	60900166	1	Alargo 3 Vías para Kits Auxiliares 12 m			
1J	60900167	1	Alargo 3 Vías para Kits Auxiliares 24 m			





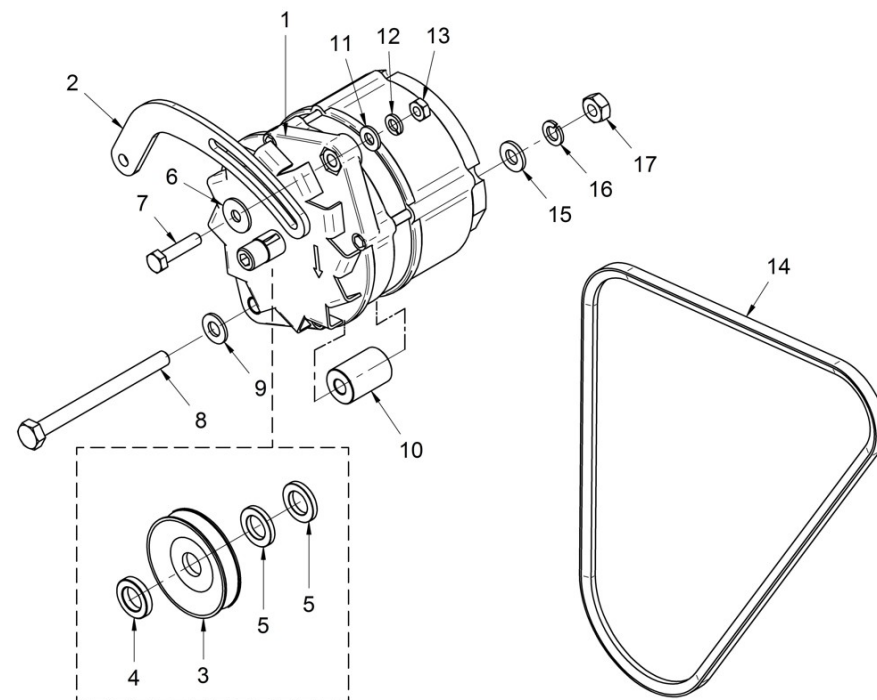
D\_MID2\_7\_3 Instalación Eléctrica 24V

Fig.	Ref.	Cant.	Descr.	Obs	Desde	Hasta
1	60972130R	1	Panel SVT 20 MINI-33/44/55 (recambio)		04/03/2024	
2	52202361	1	Tornillo DIN 933 M12-1,25-40 8.8			
3	53033012	1	Arandela Grower DIN 127-12 Cincada			
4	15217010	1	Soporte Instalación			
5	60972204	1	Inst. Elect. MINI-33/44/55 SVT V.6			
6	13824025.2	1	Paro Eléctrico 24V ETS			
7A	17225029.4	1	Tuerca			
7B	17023030	1	Capuchón Goma			
8	17327018.4	1	Placa			
9	17227017.2	4	Bujía Precaentamiento 24V			
10	52102155	1	Tornillo DIN 933 M6-12 8.8 Cincado			
11	52102104	1	Tornillo DIN 933 M5-10 8.8 Cincado			
12	51030005	1	Arandela Acero DIN 125-5 Cincada			
13	17417005.1	1	Relé 24V 24V-22A (con diodo)			
14	51030006	1	Arandela Acero DIN 125-6 Cincada			
15	17417005	1	Relé 24V 24V-100A			
16	13817003	1	Tapa Relés			
17A	63972221NS	1	Panel SSG 20 MINI-33/44/55 ETS 24V Negro		04/03/2024	
17B	63972221BS	1	Panel SSG 20 MINI-33/44/55 ETS 24V Blanco		04/03/2024	
18A	63972321NS	1	Panel SSG 30 MINI-33/44/55 ETS 24V Negro		04/03/2024	
18B	63972321BS	1	Panel SSG 30 MINI-33/44/55 ETS 24V Blanco		04/03/2024	
NS	17617006	1	Grueso 6,5x12x5			
NS	19014070	1	Bomba Alimentación Eléctrica 24V.			
NS	60900932	1	Resistencia 5W 100 ohm TE			
NS	60900933	1	Resistencia 7W			



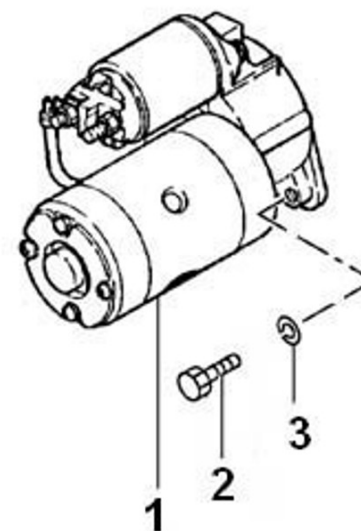
17217207 Kit Alt. 28V/55A

Fig.	Ref.	Cant.	Descr.	Obs	Desde	Hasta
1	17417024	1	Alt. 28V/55A Encasquillado D-10			
2	17217014	1	Tensor Alt.			
3	13817012.7	1	Polea			
4	13817017	1	Grueso 17x28x5,5			
5	13817016	2	Grueso 17x28x4			
6	51031008	1	Arandela DIN 9021 8 Cincada			
7	52102260	1	Tornillo DIN 933 M8-35 8.8 Cincado			
8	52101325	1	Tornillo DIN 931 M10-120 8.8 Cincado			
9	53038010	1	Arandela DIN 6798-A 10 Cincada			
10	17217020	1	Grueso 10,5x25x36			
11	51030008	1	Arandela Acero DIN 125-8 Cincada			
12	53033008	1	Arandela GROWER DIN 127-8 Cincada			
13	52120008	1	Tuerca DIN 934 M8 8.8 (C.10) Cincada			
14	13421028	1	Correa Tipo SPZX 962			
15	51030010	1	Arandela Acero DIN 125-10 Cincada			
16	53033010	1	Arandela GROWER DIN 127-10 Cincada			
17	52120010	1	Tuerca DIN 934 M10 8.8 (C.10) Cincada			
18	17117002	1	Grueso 8,5x20x5			

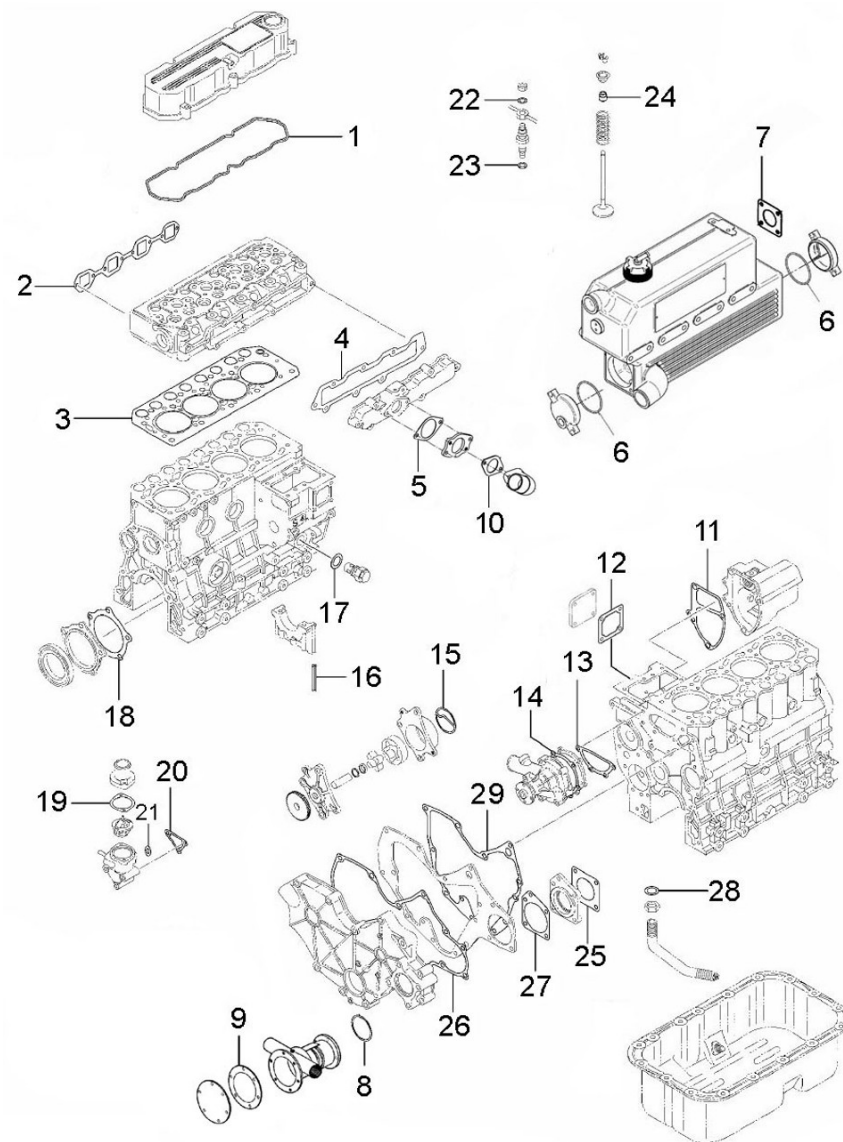


D\_MID1\_7\_2 Motor de Arranque 24V

Fig.	Ref.	Cant.	Descr.	Obs	Desde	Hasta
1	17327001.2	1	Motor de arranque 24 V			
2	52202308	2	Tornillo DIN 961 8.8 M-10/1,25X25			
3	53033010	2	Arandela GROWER DIN 127-10 Cincada			

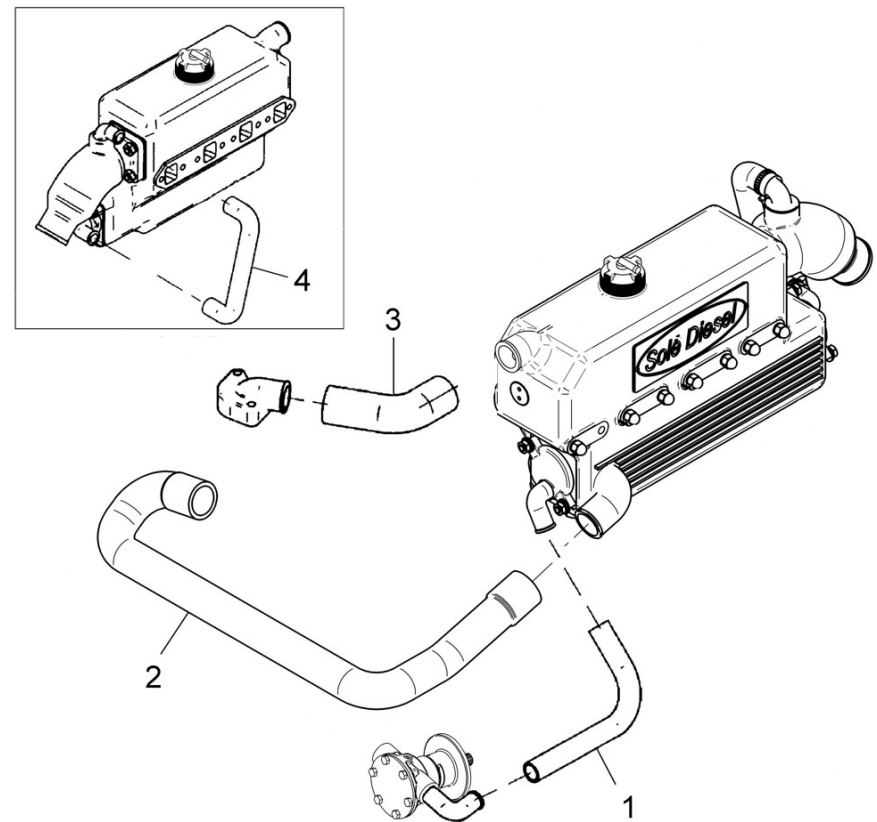


D_17320101.4		Jgo. Juntas				
Fig.	Ref.	Cant.	Descr.	Obs	Desde	Hasta
1	17321010	1	Junta Tapa Balancines			
2	17321035	1	Junta Escape			
3	17321004	1	Junta Culata			
4	17321032.1	1	Junta Colector Admisión			
5	17321034.4	1	Junta Tubo Admisión			
6	13811007	2	Junta Tórica D. 57x2,50			
7	15113043	1	Junta Codo Escape			
8	17011007	1	Junta Tórica D. 57x3			
9	31211003	1	Junta Tapa			
10	17221034	1	Junta Tubo Entrada			
11	17223033G	1	Junta Tapa			
12	13223014	1	Junta Tapa			
13	13221022	1	Junta Bomba Agua			
14	13221042	1	Tapa Bomba Agua			
15	17224041	1	Junta Cuerpo			
16	17220002	4	Junta Lateral			
17	17424063	1	Junta			
18	17220016	1	Junta Tapa Aceite			
19	17221031	1	Junta Termostato			
20	17221033	1	Junta Soporte Termostato			
21	56000073	2	Arandela Cobre 16-23-1,5			
22	13824025	4	Junta Inyector			
23	13824013	4	Arandela Inyector			
24	13222054	8	Capuchón Válvula			
25	13120047	3	Junta Bomba Agua			
26	17220040	1	Junta Tapa Distribución			
27	17220038	1	Junta Tapa			
28	17024001	1	Junta			
29	17220018	1	Junta Placa			



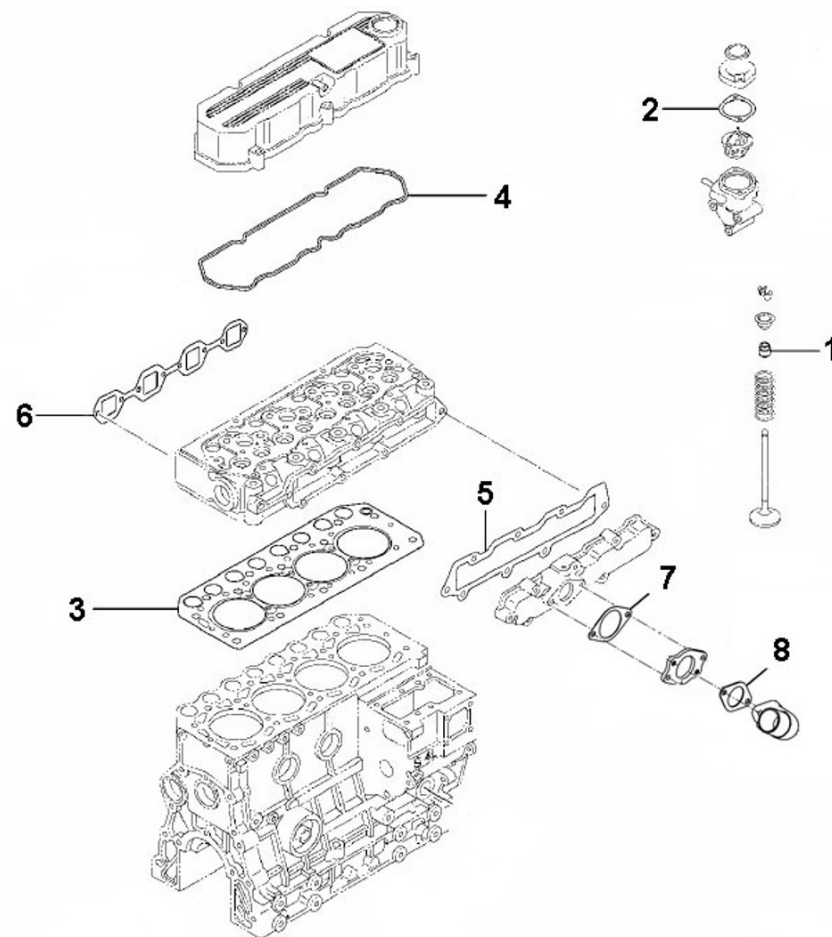
17211100.4 Juego de Manguitos

Fig.	Ref.	Cant.	Descr.	Obs	Desde	Hasta
1	17011012	1	Codo Goma			
2	17211006	1	Manguera			
3	17211021	1	Codo			
4	17211034	1	Codo Goma Entrada Escape			



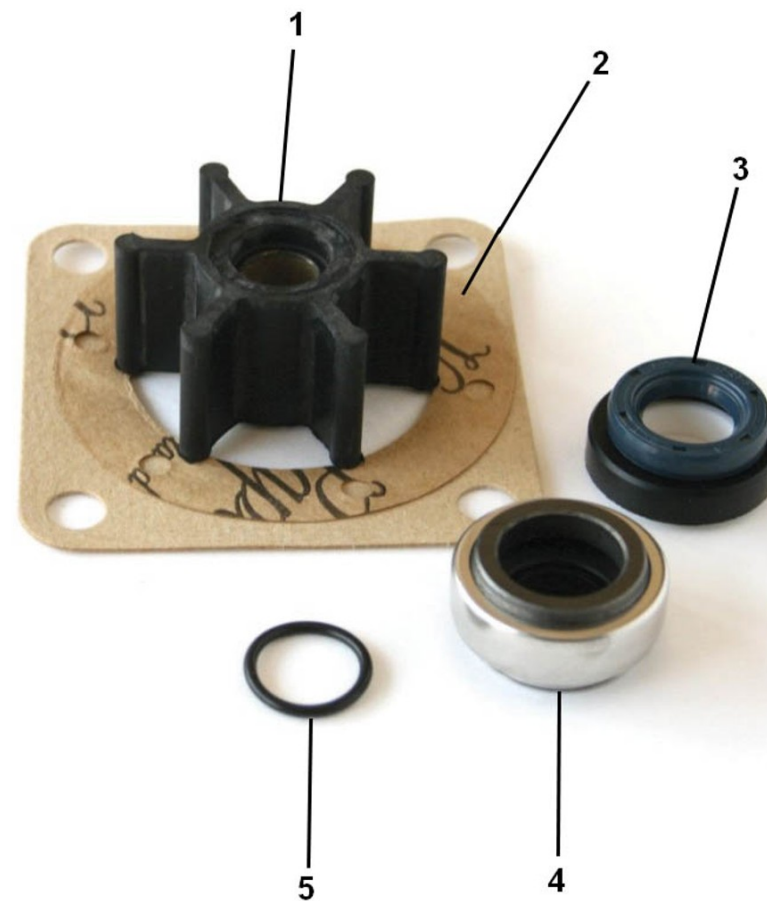
17320101.1.4 Jgo. Descarbonización

Fig.	Ref.	Cant.	Descr.	Obs	Desde	Hasta
1	13222054	8	Capuchón Válvula			
2	17221031	1	Junta Termostato			
3	17321004	1	Junta Culata			
4	17321010	1	Junta Tapa Balancines			
5	17321032	1	Junta Colector Admisión			
6	17321035.1	1	Junta Escape			
7	17321034.4	1	Junta Tubo Admisión			
8	17221034	1	Junta Tubo Entrada			



33811000K Kit Revisión Bomba Agua 1/2"

Fig.	Ref.	Cant.	Descr.	Obs	Desde	Hasta
1	31211008	1	Turbina 1/2"			
2	31211003	1	Junta Tapa			
3	33411020	1	Retén			
4	33411019	1	Sello mecánico			
5	33311013	1	Junta Tórica D. 15x2			
NS	17011007	1	Junta Tórica D. 57x3			



**37611000K**      **Kit Revisión Bomba Agua 1/2"**

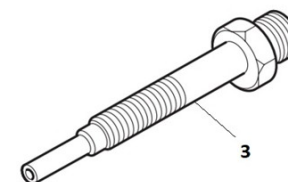
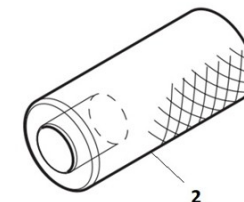
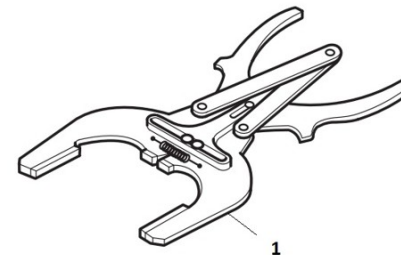
Fig.	Ref.	Cant.	Descr.	Obs	Desde	Hasta
1	31211008	1	Turbina 1/2"			
2	37611003	1	Junta Tórica D. 57x1,5			01/06/2022
2	37611005	1	Junta Tórica D. 57X1,78		02/06/2022	
3	33411020	1	Retén			
4	33411019	1	Sello mecánico			
5	33311013	1	Junta Tórica D. 15x2			
NS	17011007	1	Junta Tórica D. 57x3			





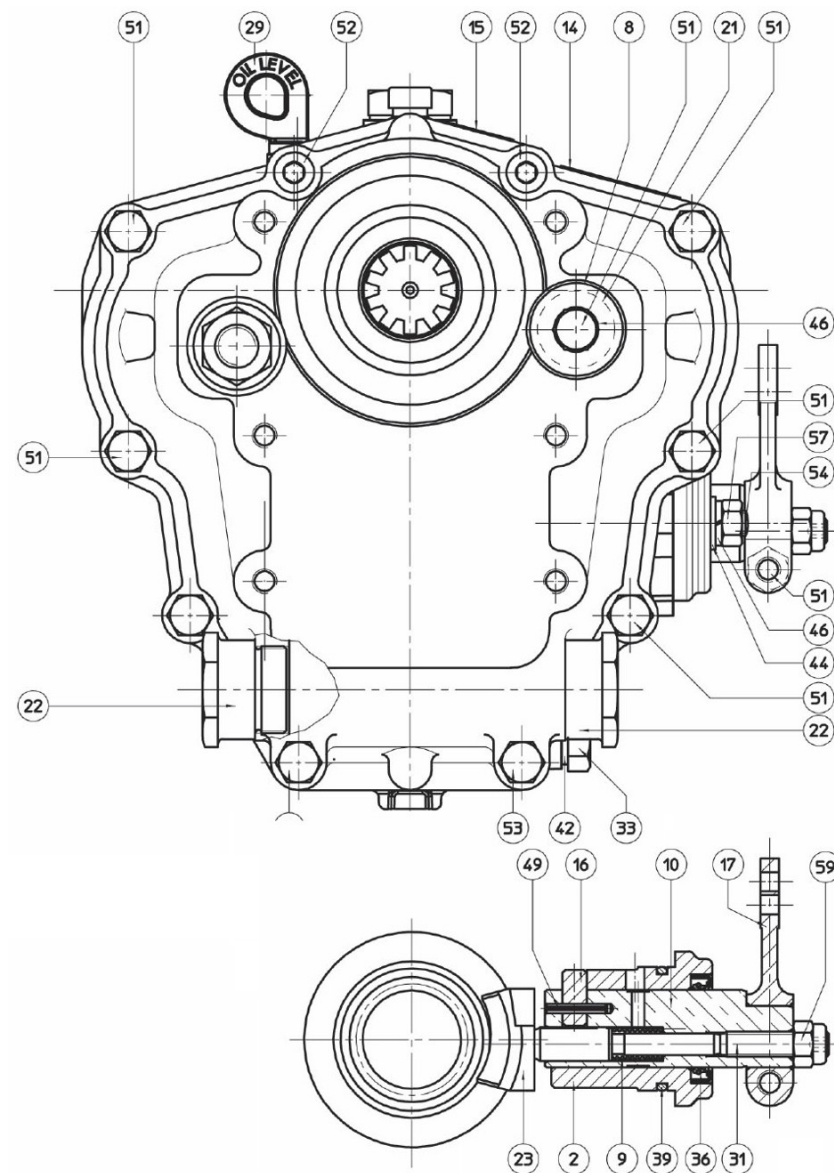
D\_UTILFA1229\_1 Herramientas Especiales

Fig.	Ref.	Cant.	Descr.	Obs	Desde	Hasta
1	UMM74007	1	Cerrador Aros Pistón			
2	U31A9100100	1	Montador Bulón Pistón			
3	UST332270	1	Adaptador de Medidor de Compresión			
4	UST332340	1	Montador Cojinete Cigüeñal			



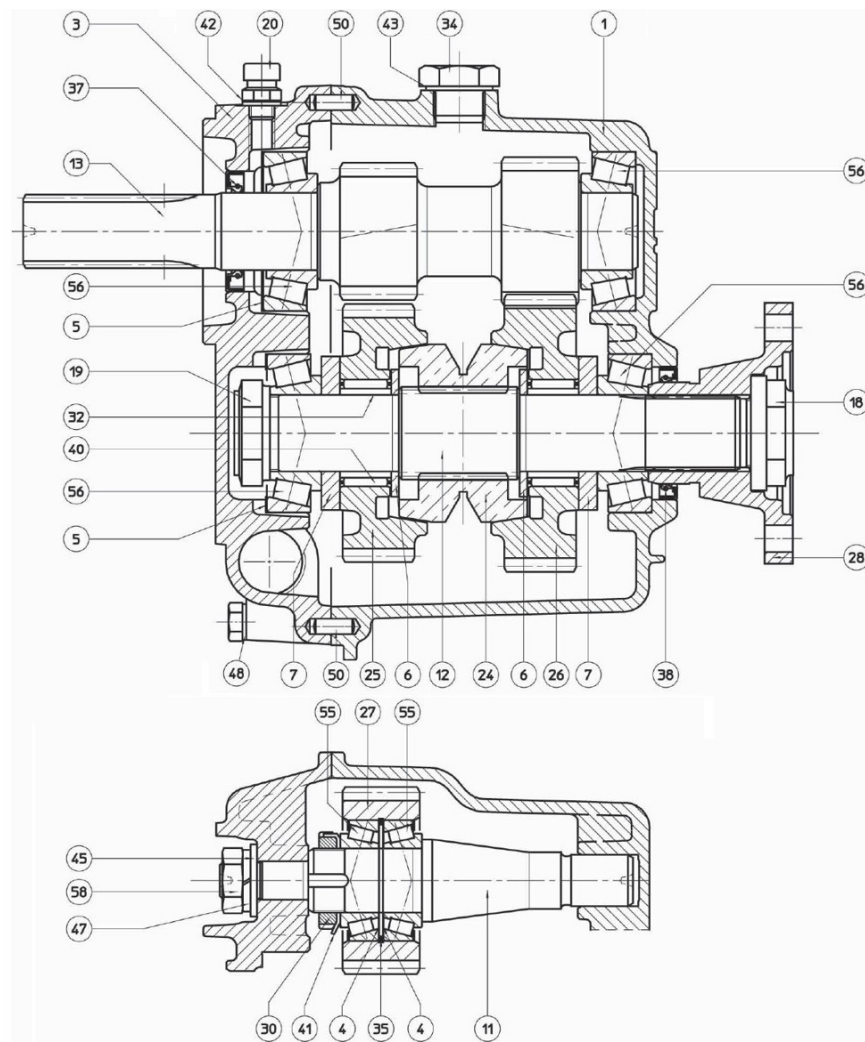
D\_5036\_1 Hoja 1/2

Fig.	Ref.	Cant.	Descr.	Obs	Desde	Hasta
2	24880401	1	Cuerpo Mando			
8	24880306	1	Arandela			
9	24860411	1	Muelle Mando			
10	24880402	1	Excéntrica Mando			
14	24850005	1	Chapa Características			
15	24860006	1	Placa Aceite ATF			
16	24860419	1	Pasador			
17	24810424	1	Palanca			
21	24880311	1	Tapón			
22	24880038	2	Tapón			
23	24880423	1	Dedo Mando			
29	24860008P	1	Varilla Nivel Aceite (TMC-40P/60P)			
31	24880409	1	Tornillo			
33	24850011	1	Tapón Vaciado Aceite			
36	24860404	1	Retén			
39	24860417	1	Junta Tórica D. 35x2,50			
44	51030008	2	Arandela Acero DIN 125-8 Cincada			
46	53033008	3	Arandela GROWER DIN 127-8 Cincada			
49	53052210	1	Pasador Elástico DIN 1481 3-20			
51	52102258	8	Tornillo DIN 933 M8-25 8.8 Cincado			
52	52103258	2	Tornillo DIN 912 M8-25 8.8 Cincado			
53	52101263	2	Tornillo DIN 931 M8-50 8.8 Cincado			
54	24860071	2	Espárrago			
57	52120008	2	Tuerca DIN 934 M8 8.8 (C.10) Cincada			
59	51123008	1	Tuerca DIN 985 M8 5.6 Cincada			



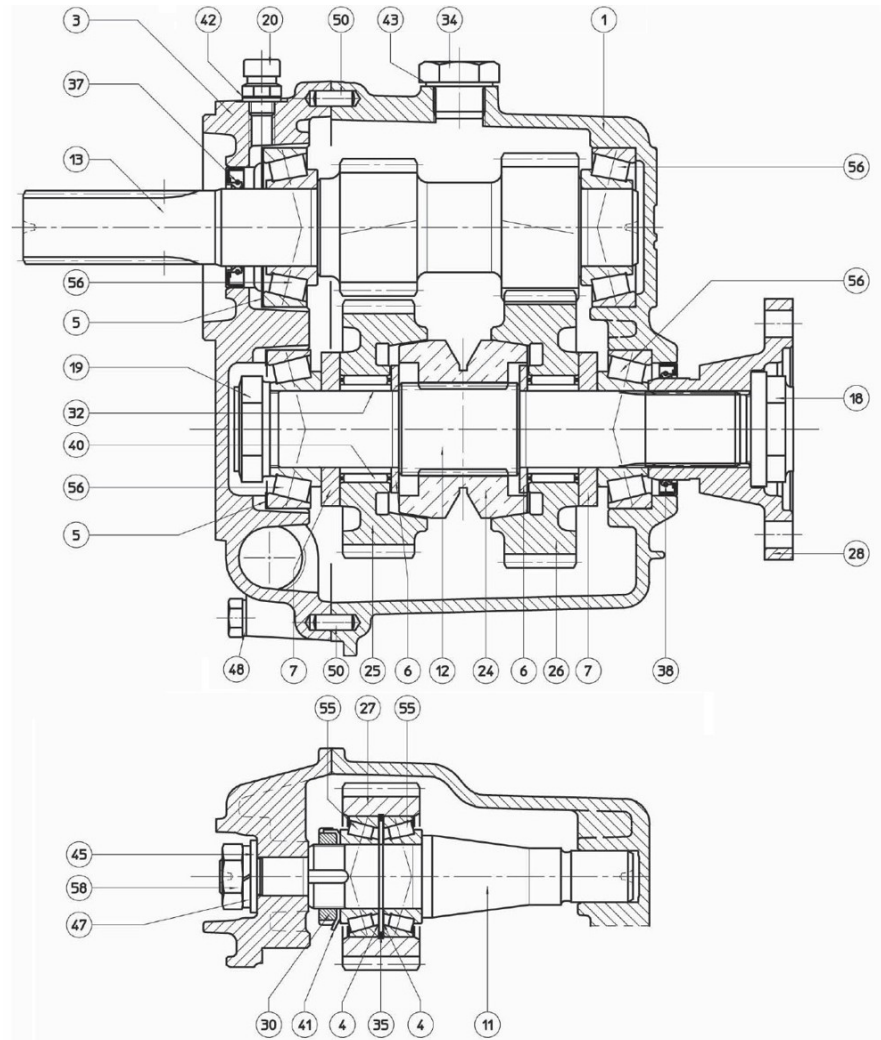
D\_5036\_2 Hoja 2/2

Fig.	Ref.	Cant.	Descr.	Obs	Desde	Hasta
1	24880002P	1	Cuerpo Posterior			
3	24880001	1	Cuerpo Anterior			
4	24880305	2	Separador			
5	24813500.67	6	Separador			
6	24880218	2	Separador Interior			
7	24880217	2	Separador Exterior			
11	24880301	1	Eje Intermedio			
12	24880201	1	Eje Secundario			
13A	24882101P	1	Eje Primario Red.1,55			
13B	24883101P	1	Eje Primario Red.2,00			
13C	24884101	1	Eje Primario Red.2,45			
13D	24885101P	1	Eje Primario Red.2,83			
18	24850099	1	Tuerca			
19	24880222	1	Tuerca			
20	24810065	1	Tapón			
24	24880202	1	Cono Embrague			
25A	24882203	1	Engranaje R 1,55 / 2,00			
25B	24884203	1	Engranaje R 2,45 / 2,83			
26A	24883210	1	Engranaje R 2,00			
26B	24884210	1	Engranaje R 2,45			
26C	24885210	1	Engranaje R 2,83			
27	24880302	1	Piñón Intermedio			
28	24880224	1	Brida Salida Inv.			
30	24880310	1	Tuerca			
32	24880205	2	Anillo Interior			
34	24830011	1	Tapón			
35	24880309	1	Anillo			
37	22210103	1	Retén Eje Primario Ba 30-47-7			
38	24890214	1	Retén			
40	24880204	2	Casquillo Agujas			
41	24880308	1	Arandela			



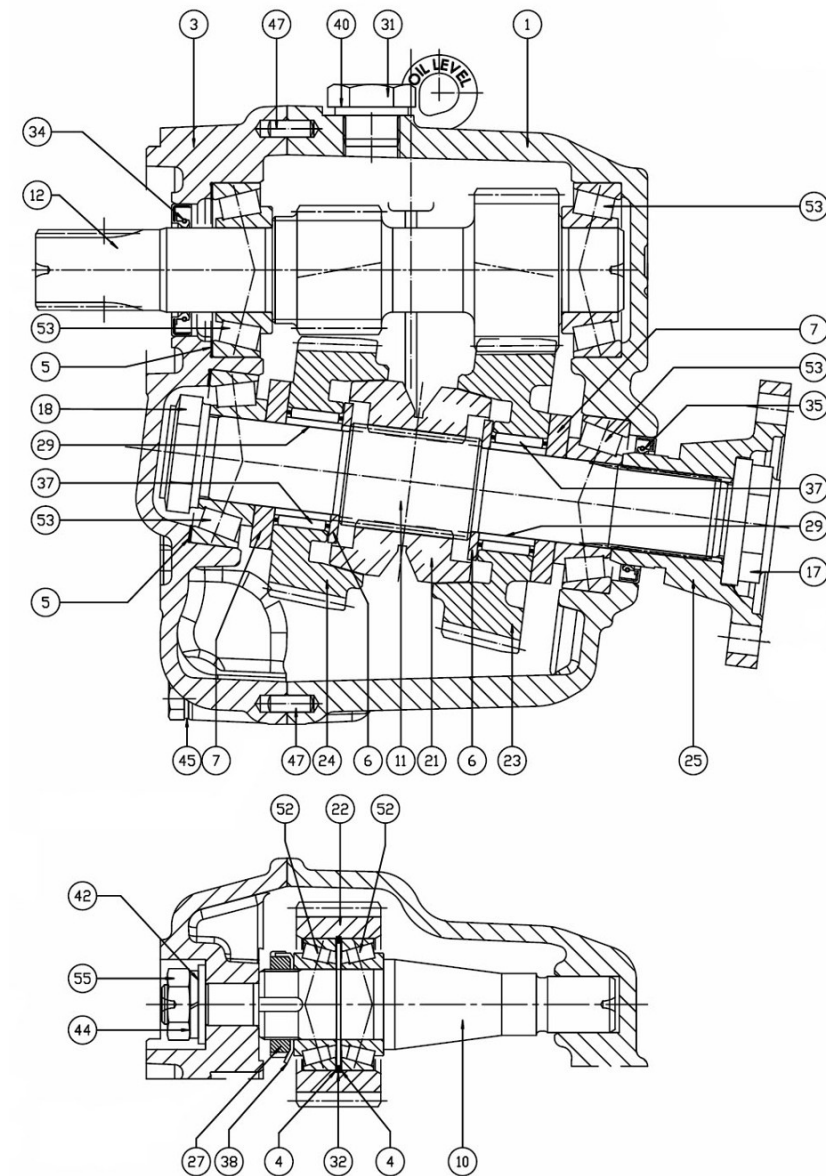
D\_5036\_2 Hoja 2/2

Fig.	Ref.	Cant.	Descr.	Obs	Desde	Hasta
42	24810063	2	Arandela Plana			
43	56000083	1	Arandela Cobre 21-26-1,5			
45	51030014	1	Arandela Acero DIN 125-14 Cincada			
47	53033014	1	Arandela GROWER DIN 127-14 Cincada			
48	24850093	10	Arandela			
50	24860023	2	Pasador			
55	24860206	2	Rodamiento Aguja Cónico 32005			
56	25710104	4	Rodamiento Aguja Cónico 32206-J2/Q			
58	24880307	1	Tuerca			



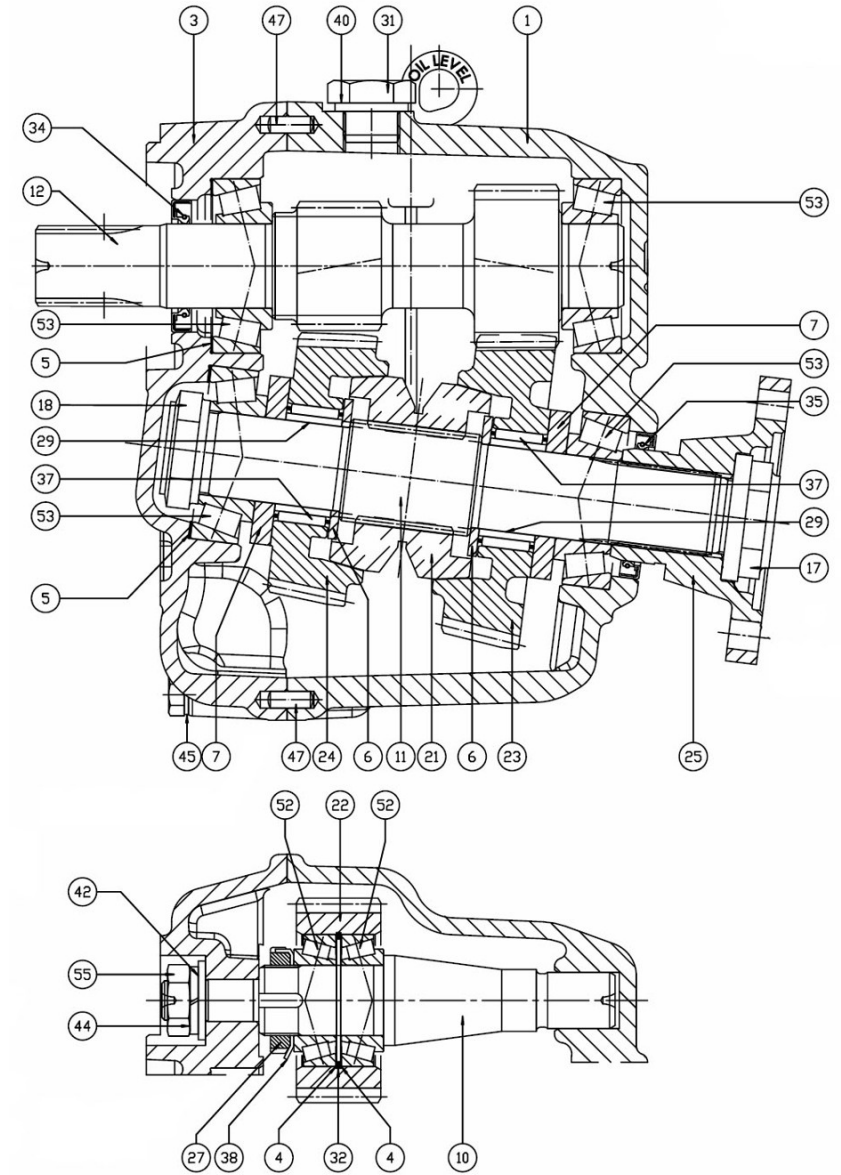
D\_5034\_1 Hoja 1/2

Fig.	Ref.	Cant.	Descr.	Obs	Desde	Hasta
1	24880002A	1	Cuerpo Posterior			
3	24880001A	1	Cuerpo Anterior			
4	24880305	2	Separador			
5	24813500.67	6	Separador			
6	24880218	2	Separador Interior			
7	24880217	2	Separador Exterior			
10	24880301	1	Eje Intermedio			
11	24880201	1	Eje Secundario			
12A	24884101	1	Eje Primario Red.2,45			
12B	24883101A	1	Eje Primario Red.2,00			
17	24850099	1	Tuerca			
18	24880222	1	Tuerca			
21	24880202	1	Cono Embrague			
22	24880302	1	Piñón Intermedio			
23A	24884210A	1	Engranaje			
23B	24883210A	1	Engranaje			
24	24883203A	1	Engranaje			
25	24880224	1	Brida Salida Inv.			
27	24880310	1	Tuerca			
29	24880205	2	Anillo Interior			
31	24830011	1	Tapón			
32	24880309	1	Anillo			
34	22210103	1	Retén Eje Primario Ba 30-47-7			
35	25210214	1	Retén Eje Secundario 40-52-7			
37	24880204	2	Casquillo Agujas			
38	24880308	1	Arandela			
40	56000083	1	Arandela Cobre 21-26-1,5			
42	51030014	1	Arandela Acero DIN 125-14 Cincada			
44	53033014	1	Arandela GROWER DIN 127-14 Cincada			
45	24850093	10	Arandela			
47	24860023	2	Pasador			



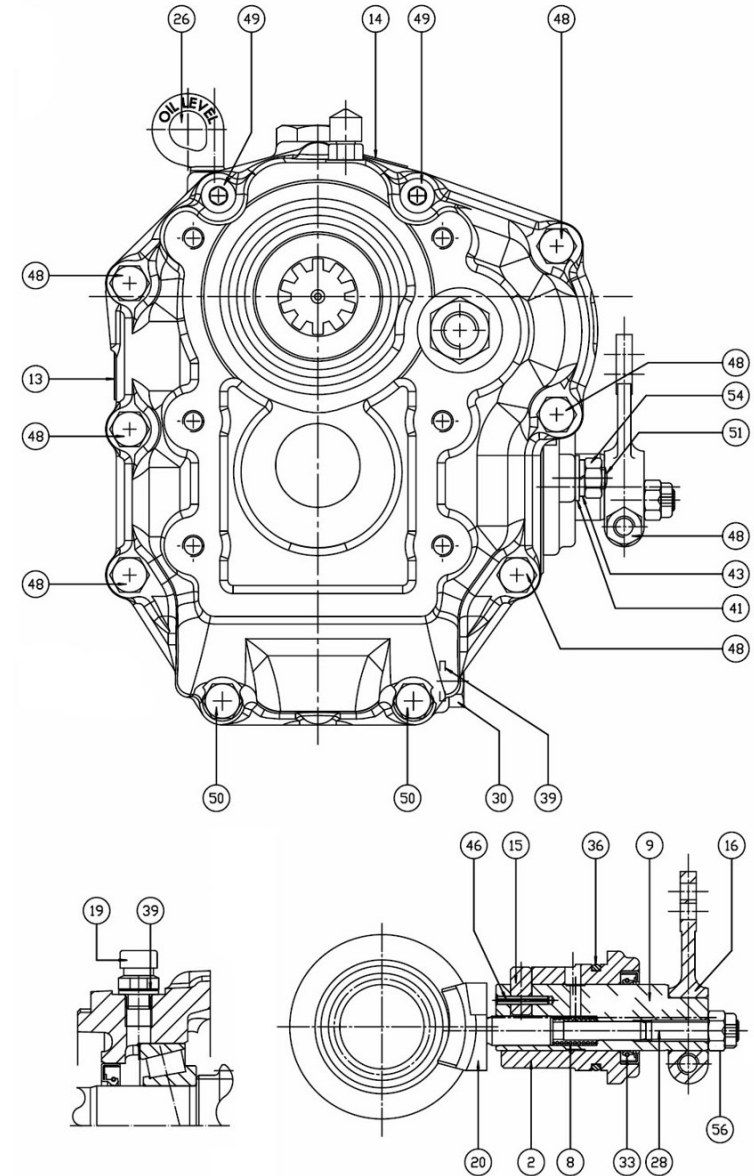
D\_5034\_1 Hoja 1/2

Fig.	Ref.	Cant.	Descr.	Obs	Desde	Hasta
52	24860206	2	Rodamiento Aguja Cónico 32005			
53	25710104	4	Rodamiento Aguja Cónico 32206-J2/Q			
55	24880307	1	Tuerca			



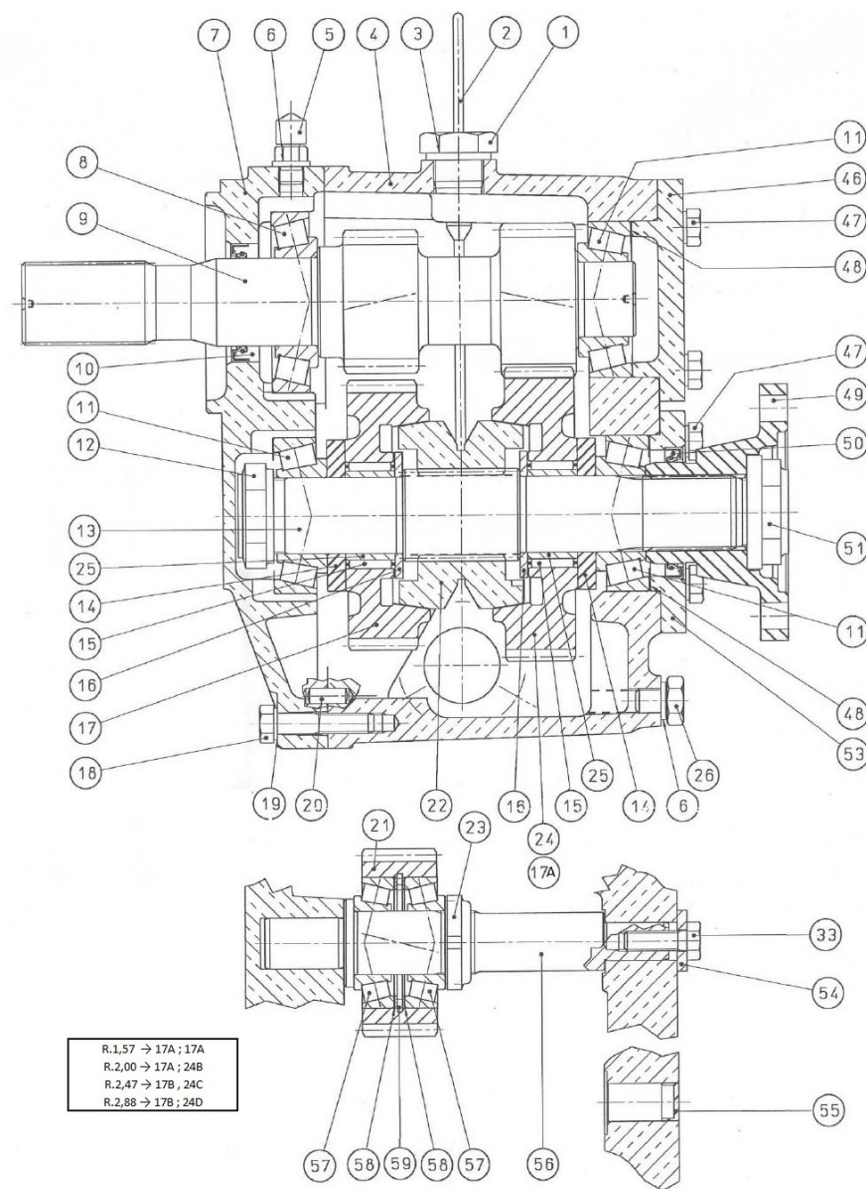
D\_5034\_2 Hoja 2/2

Fig.	Ref.	Cant.	Descr.	Obs	Desde	Hasta
2	24880401	1	Cuerpo Mando			
8	24860411	1	Muelle Mando			
9	24880402	1	Excéntrica Mando			
13	24850005	1	Chapa Características			
14	24860006	1	Placa Aceite ATF			
15	24860419	1	Pasador			
16	24810424	1	Palanca			
19	24810065	1	Tapón			
20	24880423	1	Dedo Mando			
26	24860008P	1	Varilla Nivel Aceite (TMC-40P/60P)			
28	24880409	1	Tornillo			
30	24850011	1	Tapón Vaciado Aceite			
33	24860404	1	Retén			
36	24860417	1	Junta Tórica D. 35x2,50			
39	24810063	2	Arandela Plana			
41	51030008	2	Arandela Acero DIN 125-8 Cincada			
43	53033008	2	Arandela GROWER DIN 127-8 Cincada			
46	53052210	1	Pasador Elástico DIN 1481 3-20			
48	52102258	7	Tornillo DIN 933 M8-25 8.8 Cincado			
49	52103258	2	Tornillo DIN 912 M8-25 8.8 Cincado			
50	52101263	2	Tornillo DIN 931 M8-50 8.8 Cincado			
51	24860071	2	Espárrago			
54	52120008	2	Tuerca DIN 934 M8 8.8 (C.10) Cincada			
56	51123008	1	Tuerca DIN 985 M8 5.6 Cincada			



D\_5032\_1 Hoja 1/3

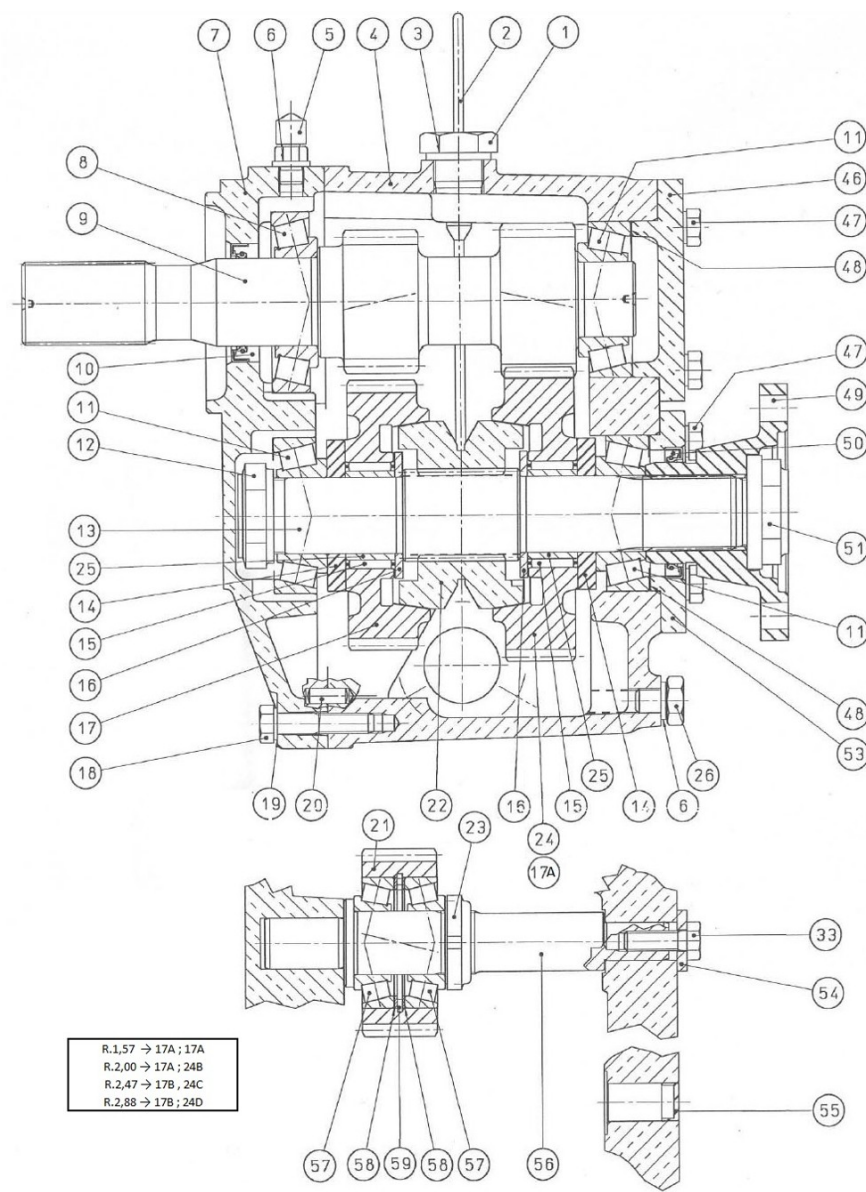
Fig.	Ref.	Cant.	Descr.	Obs	Desde	Hasta
1	24830011	1	Tapón			
2	24890008	1	Varilla Nivel Aceite			
3	56000083	1	Arandela Cobre 21-26-1,5			
4	24890001	1	Cuerpo Anterior			
5	24810065	1	Tapón			
6	24810063	2	Arandela Plana			
7	24890102	1	Tapa Anterior			
8	24850212	1	Rodamiento Aguja Cónico 30207A			
9A	24895101	1	Eje primario Red.2,88			
9B	24894101	1	Eje primario Red.2,47			
9C	24893101	1	Eje Primario Red.2,00			
9D	24892101	1	Eje primario Red.1,54			
10	24810103	1	Retén Aceite			
11	25710104	3	Rodamiento Aguja Cónico 32206-J2/Q			
12	24880222	1	Tuerca			
13	24880201	1	Eje Secundario			
14	24880217	2	Separador Exterior			
15	24880204	2	Casquillo Agujas			
16	24880218	2	Separador Interior			
17A	24894203	1	Engranaje R 1,54-2,00			
17B	24892203	1	Engranaje R 2,47-2,88			
18	52101261	9	Tornillo DIN 931 M8-40 8.8 Cincado			
19	24850093	17	Arandela			
20	24860023	2	Pasador			
21	24890302	1	Piñón Intermedio			
22	24890202	1	Cono Embrague			
23	24890307	1	Tuerca			
24B	24895210	1	Engranaje R 2,00			
24C	24894210	1	Engranaje R 2,47			
24D	24893210	1	Engranaje R 2,88			
25	24880205	2	Anillo Interior			





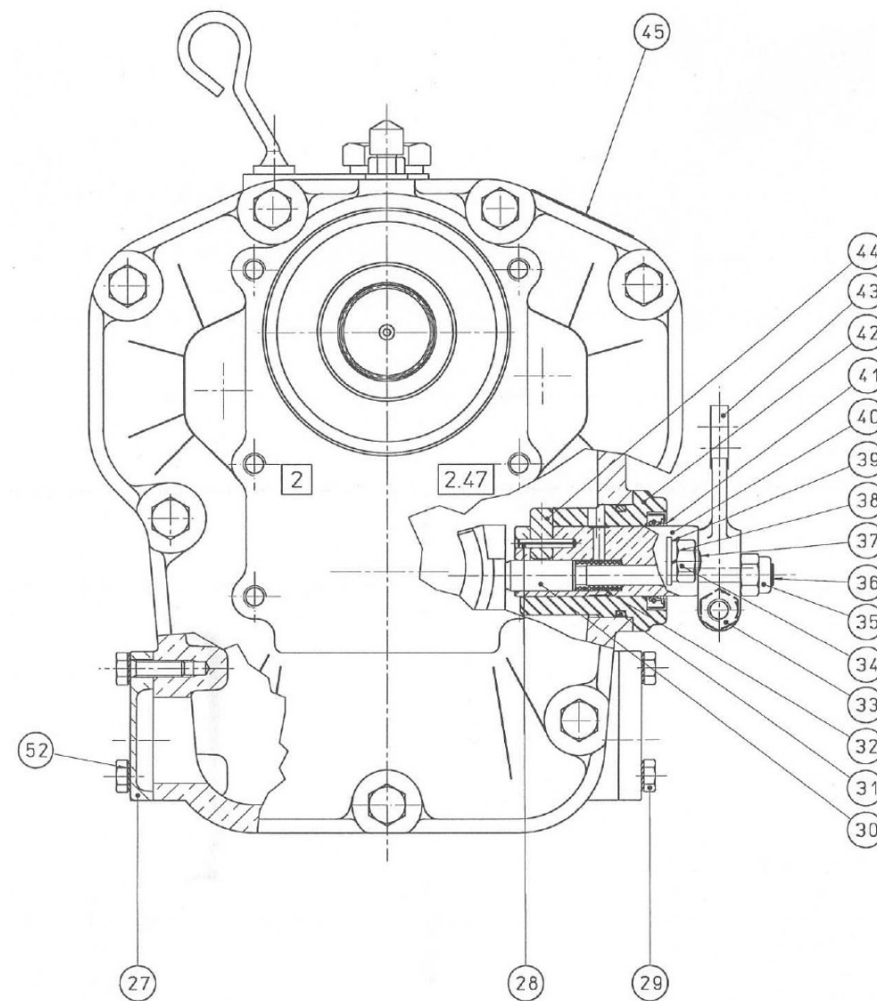
D\_5032\_1 Hoja 1/3

Fig.	Ref.	Cant.	Descr.	Obs	Desde	Hasta
26	24850011	1	Tapón Vaciado Aceite			
33	52102258	1	Tornillo DIN 933 M8-25 8.8 Cincado			
46	24890205	1	Tapa Posterior			
47	52102259	8	Tornillo DIN 933 M8-30 8.8 Cincado			
48	24813500.67	6	Separador			
49	24880224	1	Brida Salida Inv.		22/11/2019	
50	24890214	1	Retén			
51	24850099	1	Tuerca			
53	24890208	1	Tapa Posterior			
54	24890306	1	Arandela			
55	24890305	1	Tapón			
56	24890301	1	Eje Intermedio			
57	24860207	2	Rodamiento Aguja Cónico 30205A			
58	24890304	2	Arandela			
59	53041052	1	Anillo Elástico DIN 472 I-52			



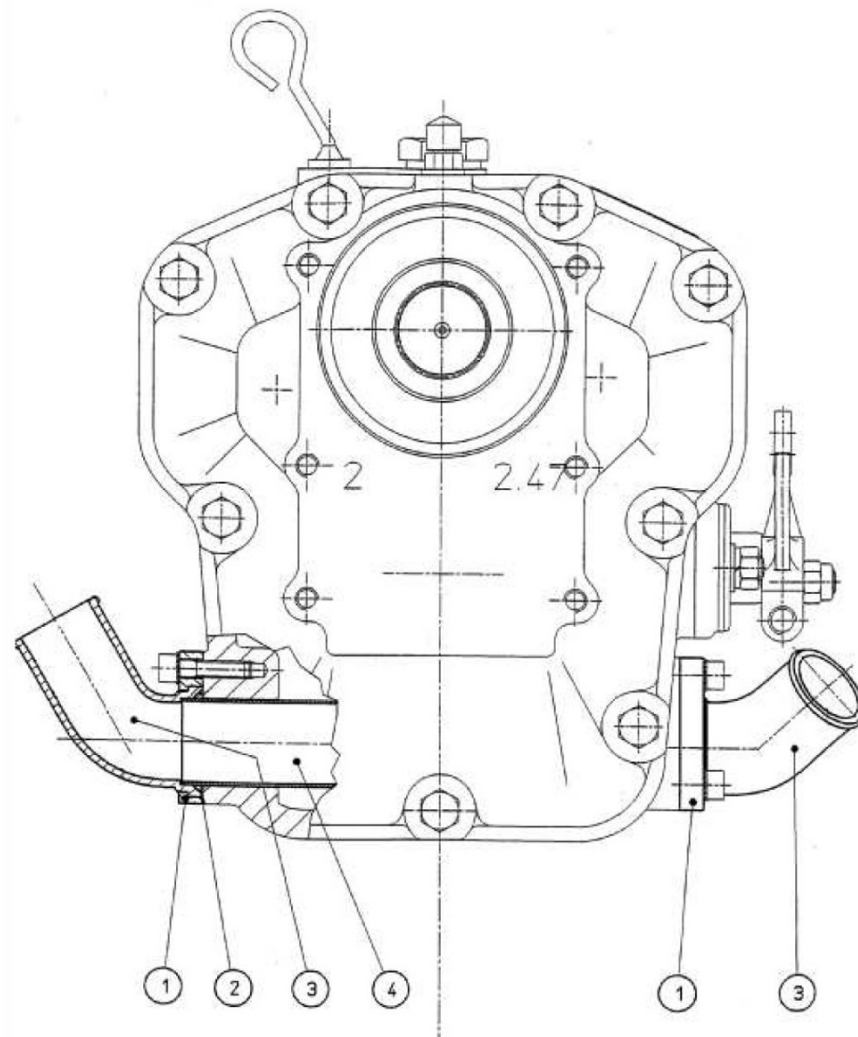
D\_5032\_2 Hoja 2/3

Fig.	Ref.	Cant.	Descr.	Obs	Desde	Hasta
27	24890026	2	Tapa			
28	53052210	1	Pasador Elástico DIN 1481 3-20			
29	52102257	6	Tornillo DIN 933 M8-20 8.8 Cincado			
30	24880423	1	Dedo Mando			
31	24860417	1	Junta Tórica D. 35x2,50			
32	24860411	1	Muelle Mando			
33	52102258	1	Tornillo DIN 933 M8-25 8.8 Cincado			
34	52120008	2	Tuerca DIN 934 M8 8.8 (C.10) Cincada			
35	51123008	1	Tuerca DIN 985 M8 5.6 Cincada			
36	52111260	1	Varilla Rosca.DIN 913 M8-35 8.8			
37	24860071	2	Espárrago			
38	53033008	2	Arandela GROWER DIN 127-8 Cincada			
39	51030008	2	Arandela Acero DIN 125-8 Cincada			
40	24880402	1	Excéntrica Mando			
41	24860404	1	Retén			
42	24880401	1	Cuerpo Mando			
43	24810424	1	Palanca			
44	24860419	1	Pasador			
45	24850005	1	Chapa Características			
52	53038006	6	Arandela DIN 6798-A 6 Cincada			
NS	24890021	1	Carcasa SAE 7 - BW ACOPLAM. TMC			



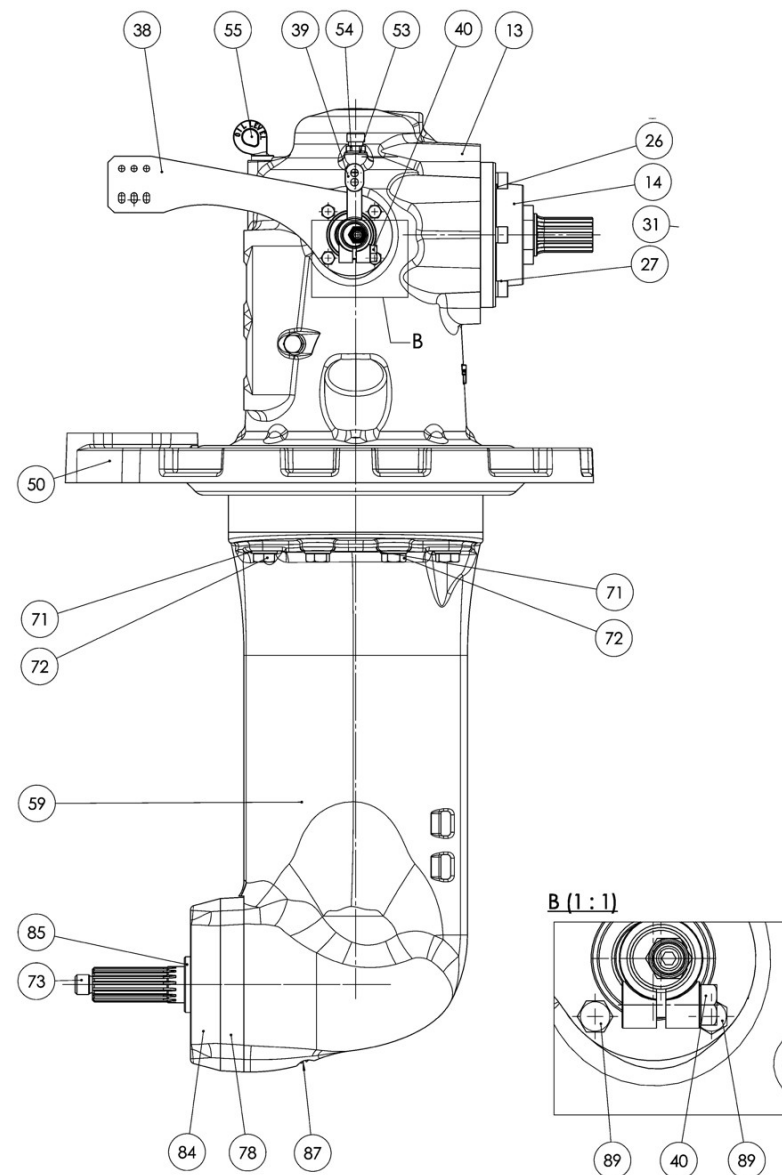
D\_5032\_3 Sistema Refrigeración 3/3

Fig.	Ref.	Cant.	Descr.	Obs	Desde	Hasta
1	24890051	2	Tapa			
2	24890052	2	Junta Tórica D. 32x2,50			
3	24890053	2	Codo			
4	24890054	1	Tubo Refrigerador			



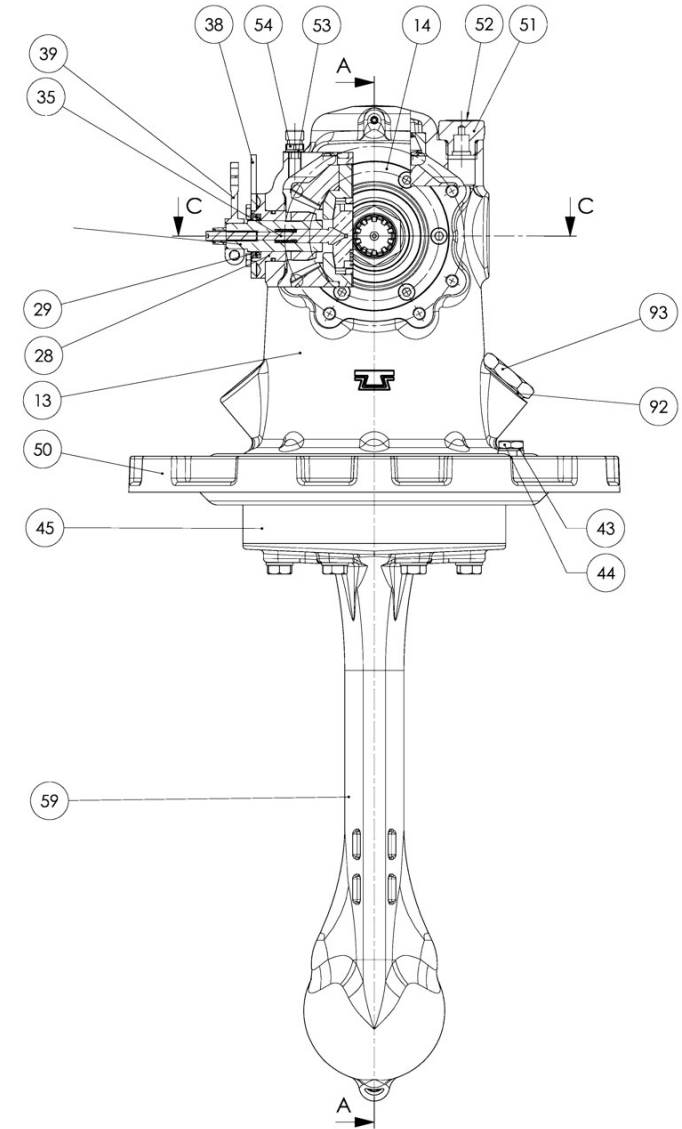
D\_5037\_1 Hoja 1/4 Cola SP60 V1

Fig.	Ref.	Cant.	Descr.	Obs	Desde	Hasta
13	24813500.13.1	1	Cuerpo Superior			
26	24813500.26	6	Arandela			
27	52103259	6	Tornillo DIN 912 M8-30 8.8 Cincado			
38	24813500.38	1	Soporte Morse			
39	24810424	1	Palanca			
40	52102258	1	Tornillo DIN 933 M8-25 8.8 Cincado			
50	24813500.50	1	Brida Fijación Membrana			
53	24810063	2	Arandela Plana			
54	24810065	1	Tapón			
55	24813500.55	1	Varilla Nivel Aceite			
59	24813500.59	1	Cuerpo Inferior		11/05/2020	
71	24830223	8	Arandela			
72	24813500.72	8	Tornillo			
73	24813500.73	1	Eje Hélice			
78	24813500.78	1	Soporte Eje Hélice			
84	24813500.84	1	Ánodo SP60 (Agua Salada)			
85	24813500.85	1	Distanciador Hélice			
87	24813500.87	1	Tapón Vaciado Aceite			
89	52102154	4	Tornillo DIN 933 M6-10 8.8 Cincado			



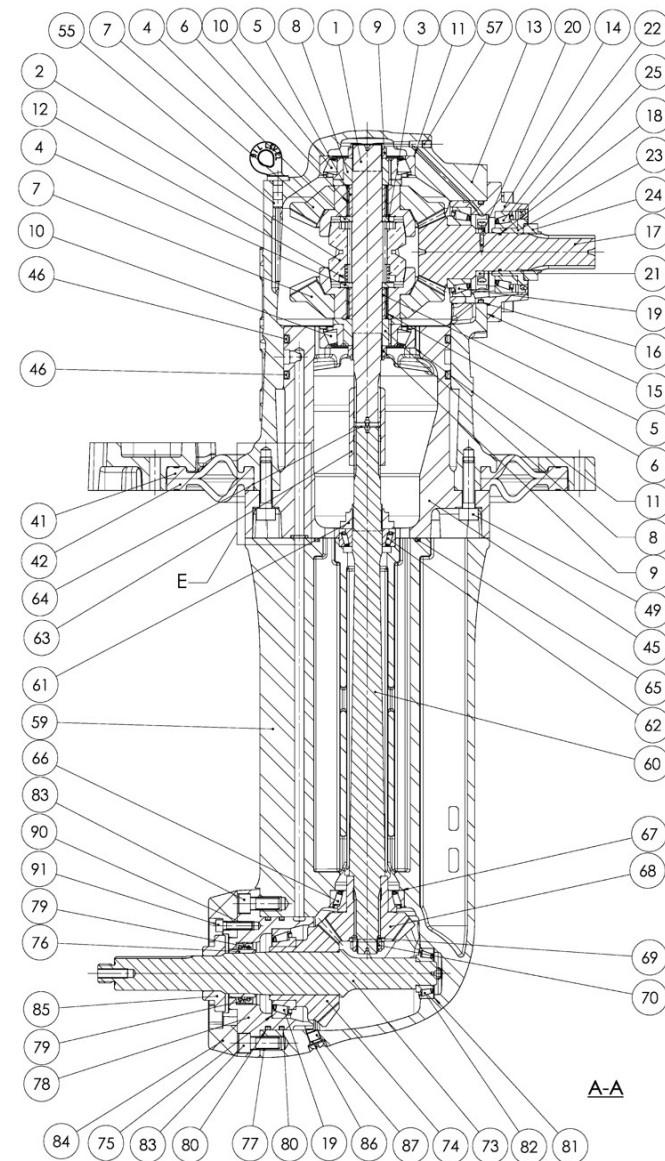
D\_5037\_2 Hoja 2/4 Cola SP60 V1

Fig.	Ref.	Cant.	Descr.	Obs	Desde	Hasta
14	24813500.14	1	Cuerpo			
28	24813500.28	1	Cuerpo Mando			
29	24860404	1	Retén			
31	24860402	1	Excéntrica Mando			
35	24860423	1	Dedo Mando			
43	24810522	1	Arandela			
44	24813500.44	1	Tapón			
45	24813500.45	1	Soporte Inferior			
51	24813500.51	1	Tapón			
52	24860006	1	Placa Aceite ATF			
92	24830035	1	Arandela			
93	24813500.93	1	Tapón			



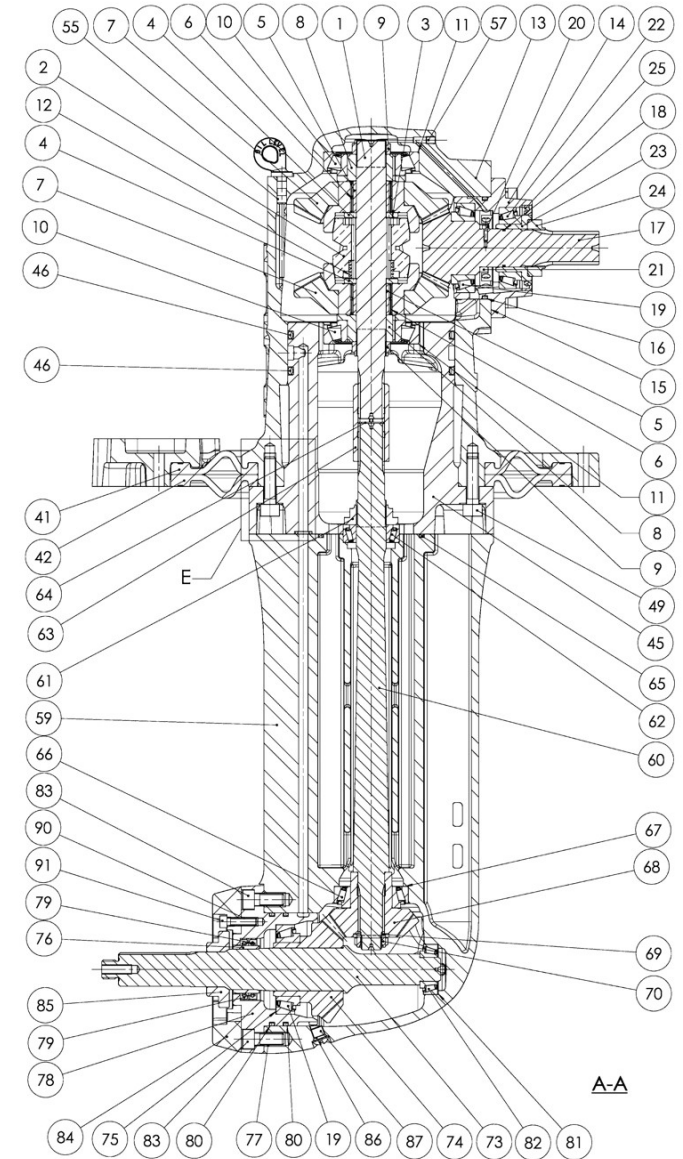
D\_5037\_3 Hoja 3/4 Cola SP60 V1

Fig.	Ref.	Cant.	Descr.	Obs	Desde	Hasta
1	24813500.01	1	Eje Secundario			
2	24813500.02	1	Cono Embrague			
3	24813500.03	4	Separador			
4	24860217	2	Arandela			
5	24813500.05	2	Anillo Interior			
6	24813500.06	4	Casquillo Agujas			
7	24813500.07	2	Engranaje			
8	24813500.08	2	Soporte Rodamiento			
9	24813500.09	2	Tuerca			
10	24813500.10	2	Rodamiento			
11	24810333	2	Separador			
12	24813500.12	1	Muelle			
17	24813500.17	1	Eje Primario			
20	24813500.20	1	Tornillo			
41	24813500.41	1	Junta Goma			
42	24813500.42	1	Junta Goma			
46	24813500.46	2	.unta Tórica			
57	24810506	1	Tornillo			
60	24813500.60	1	Eje Mando			
61	24813500.61	1	Anillo Blocaje			
62	24860206	1	Rodamiento Aguja Cónico 32005			
63	24813500.63	1	Guia Eje			
64	24813500.64	1	Anillo Elástico			
65	24813500.65	1	Junta Tórica			
66	24813500.66	1	Rodamiento			
67	24813500.67	2	Separador			
68	24813500.68	1	Engranaje			
69	24813500.69	2	Arandela			
70	24813500.70	1	Tuerca Autoblocante			
74	24813500.74	1	Engranaje			
75	24850108	2	Suplemento Ajuste			



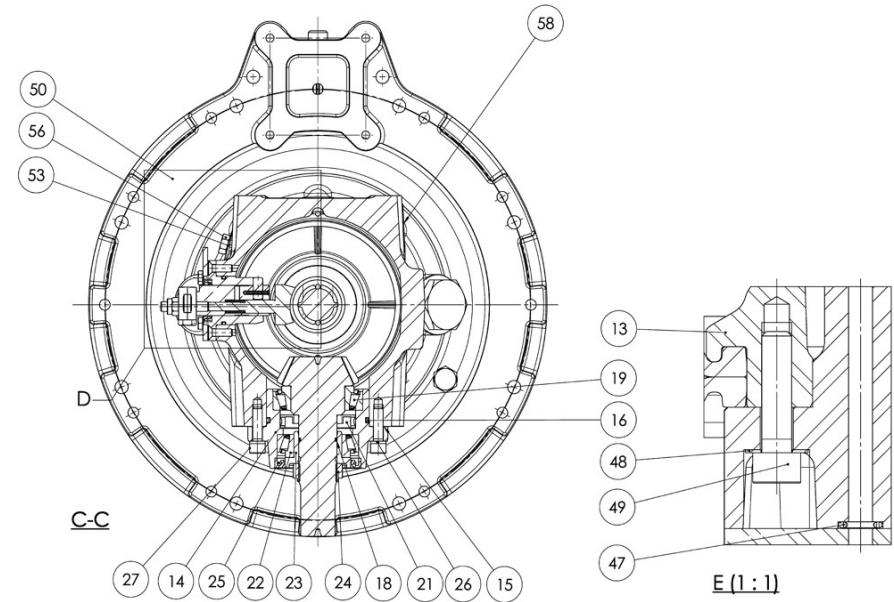
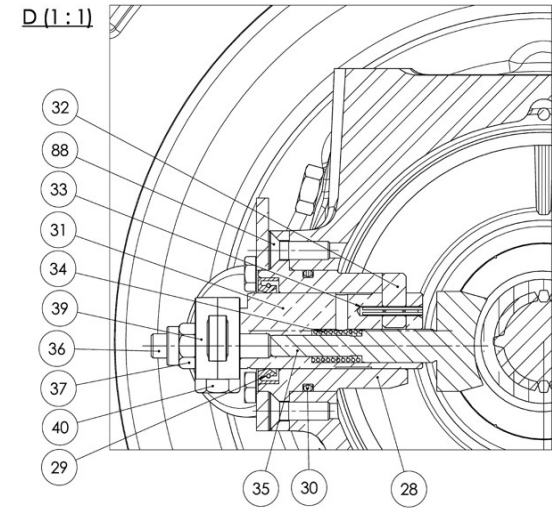
D\_5037\_3 Hoja 3/4 Cola SP60 V1

Fig.	Ref.	Cant.	Descr.	Obs	Desde	Hasta
76	24813500.76	1	Casquillo eje			
77	24813500.77	2	Injerto			
79	24813500.79	2	Retén 40x52x7			
80	24813500.80	2	Junta Tórica D. 90x3,5			
81	24813500.81	3	Separador			
82	24813500.82	1	Rodamiento			
83	24813500.83	2	Tornillo			
86	24813500.86	1	Junta Tórica D. 8x1,5			
90	24813500.90	3	Injerto			
91	24813500.91	3	Tornillo			



D\_5037\_4 Hoja 4/4 Cola SP60 V1

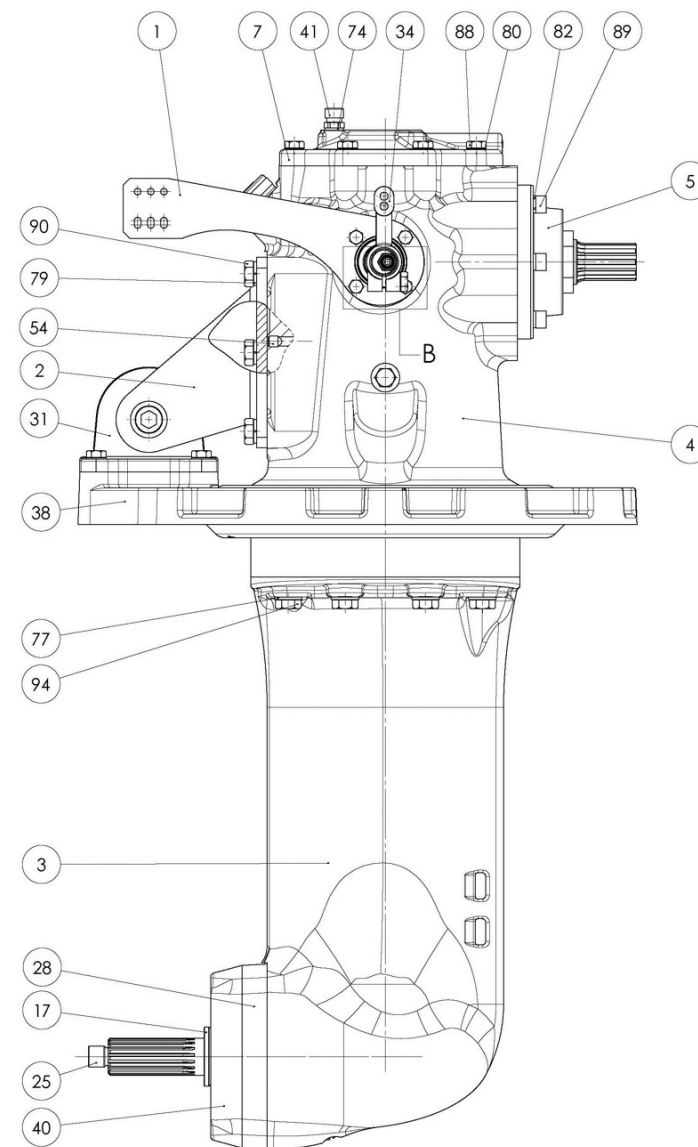
Fig.	Ref.	Cant.	Descr.	Obs	Desde	Hasta
15	24813500.15	2	Separador			
16	24813500.16	1	Junta Tórica			
18	24813500.18	1	Junta Tórica			
19	24850104	2	Rodamiento Aguja Cónico 32009-X			
21	24813500.21	1	Rodete			
22	24813500.22	1	Rodamiento			
23	24813500.23	1	Soporte Rodamiento			
24	24813500.24	1	Tuerca			
25	24813500.25	1	Retén			
30	24860417	1	Junta Tórica D. 35x2,50			
32	24860419	1	Pasador			
33	53052210	1	Pasador Elástico DIN 1481 3-20			
34	24860411	1	Muelle Mando			
36	24860409	1	Tornillo			
37	51123008	1	Tuerca DIN 985 M8 5.6 Cincada			
47	24813500.47	1	Junta Tórica			
48	24813500.48	8	Arandela			
49	24813500.49	8	Tornillo			
56	24850011	1	Tapón Vaciado Aceite			
58	24850005	1	Chapa Características			
88	24813500.88	4	Tornillo			





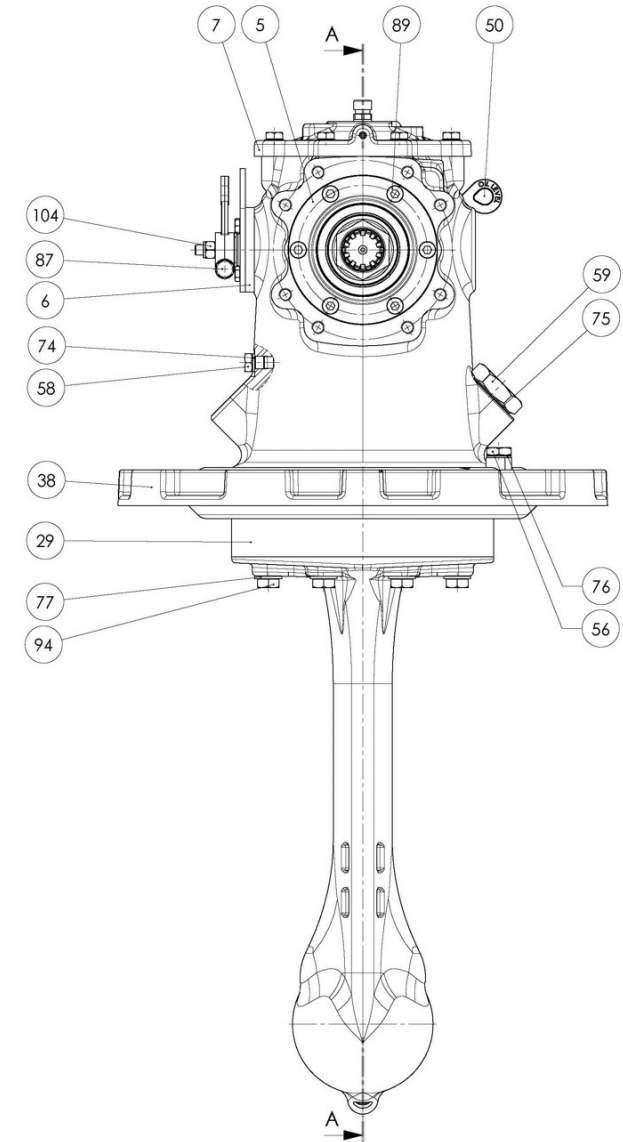
D\_5037\_6 Hoja 1/4 Cola SP60 V2

Fig.	Ref.	Cant.	Descr.	Obs	Desde	Hasta
1	24813500.38	1	Soporte Morse		27/09/2016	
2	24813500.95	1	Soporte Suspensor		27/09/2016	
3	24813500.59	1	Cuerpo Inferior		27/09/2016	11/05/2020
4	24813500.13.1	1	Cuerpo Superior		27/09/2016	
5	24813500.14	1	Cuerpo		27/09/2016	
7	24813500.104.1	1	Cuerpo		27/09/2016	
17	24813500.94	1	Distanciador Hélice Plegable		27/09/2016	
25	24813500.73	1	Eje Hélice		27/09/2016	
28	24813500.78	1	Soporte Eje Hélice		27/09/2016	
31	24813500.96	1	Suspensor		27/09/2016	
34	24810424	1	Palanca		27/09/2016	
38	24813500.50	1	Brida Fijación Membrana		27/09/2016	
40	24813500.116	1	Ánodo Zinc		27/09/2016	
41	24810065	1	Tapón		27/09/2016	20/05/2020
41	T4589038	1	Tapón Ventilación 3/8" GAS		20/05/2020	
54	24813500.123	1	Tornillo M8x10		27/09/2016	
74	24810063	1	Arandela Plana		27/09/2016	20/05/2020
77	24813500.126	8	Arandela Cobre 1/4" Gas		27/09/2016	
79	53033010	6	Arandela GROWER DIN 127-10 Cincada			
80	24850093	12	Arandela		27/09/2016	
82	24813500.26	6	Arandela		27/09/2016	
88	52102259	12	Tornillo DIN 933 M8-30 8.8 Cincado			
89	52103259	6	Tornillo DIN 912 M8-30 8.8 Cincado			
90	52102309	6	Tornillo DIN 933 M10-30 8.8 Cincado			



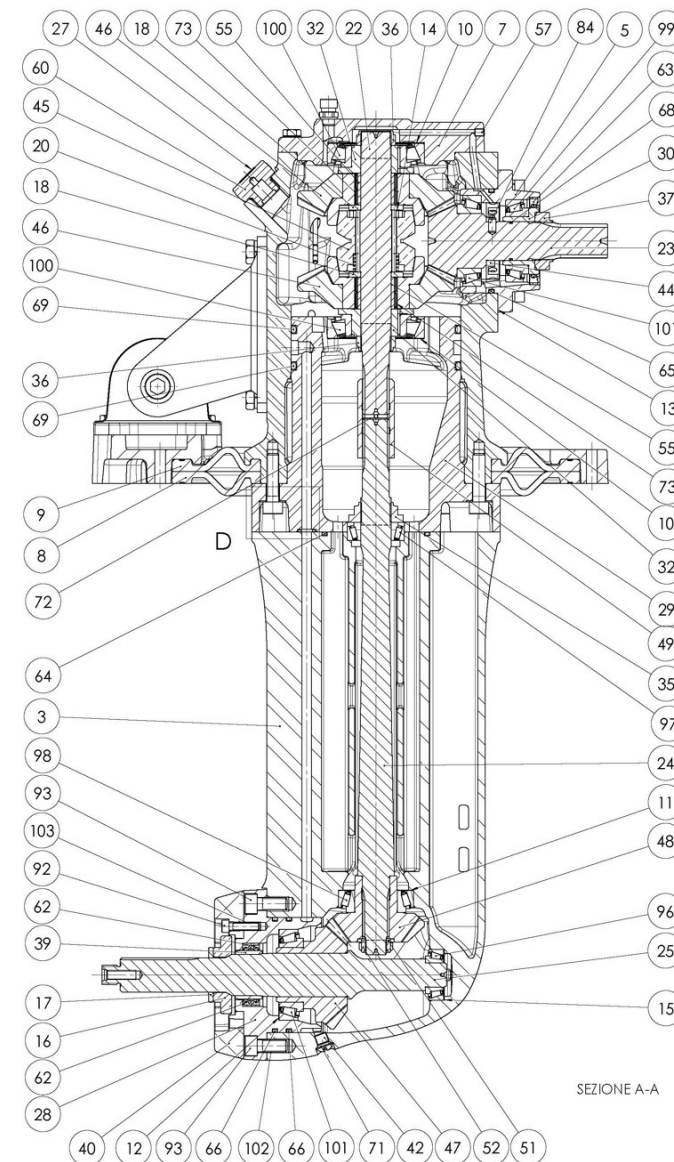
D\_5037\_7 Hoja 2/4 SP60 S.Drive V2

Fig.	Ref.	Cant.	Descr.	Obs	Desde	Hasta
6	24813500.28	1	Cuerpo Mando		27/09/2016	
29	24813500.45	1	Soporte Inferior		27/09/2016	
50	24813500.121	1	Varilla Nivel Aceite		27/09/2016	
56	24813500.124	1	Tapón		27/09/2016	
58	24850011	1	Tapón Vaciado Aceite		27/09/2016	
59	24813500.93	1	Tapón		27/09/2016	
75	24830035	1	Arandela		27/09/2016	
76	24810522	1	Arandela		27/09/2016	
87	52102258	1	Tornillo DIN 933 M8-25 8.8 Cincado			
94	24813500.72	8	Tornillo		27/09/2016	
104	24813500.131	1	Tuerca Autoblocante		27/09/2016	



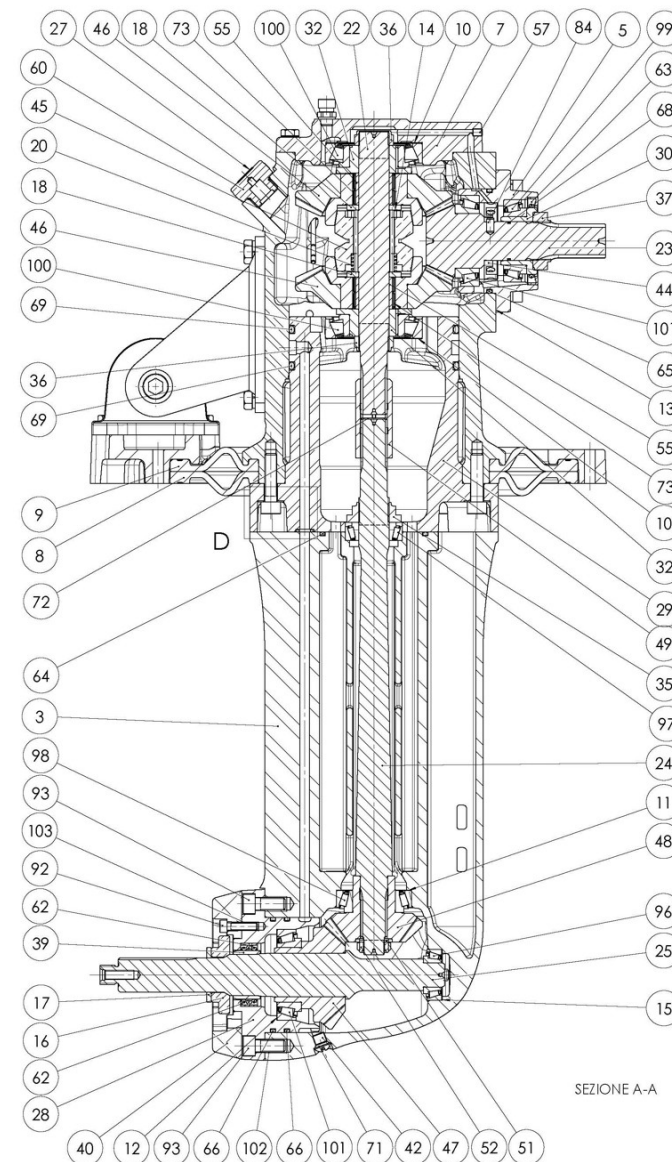
D\_5037\_8 Hoja 3/4 Cola SP60 V2

Fig.	Ref.	Cant.	Descr.	Obs	Desde	Hasta
8	24813500.42	1	Junta Goma		27/09/2016	
9	24813500.41	1	Junta Goma		27/09/2016	
10	24810333	6	Separador		27/09/2016	
11	24813500.67	2	Separador		27/09/2016	
12	24850108	2	Suplemento Ajuste		27/09/2016	
13	24813500.15	2	Separador		27/09/2016	
14	24813500.03	4	Separador			
15	24813500.81	3	Separador		27/09/2016	
16	24813500.85	1	Distanciador Hélice		27/09/2016	
18	24860217	2	Arandela		27/09/2016	
20	24813500.12	1	Muelle		27/09/2016	
22	24813500.114	1	Eje Secundario		27/09/2016	
23	24813500.17	1	Eje Primario		27/09/2016	
24	24813500.60	1	Eje Mando		27/09/2016	
27	24860006	1	Placa Aceite ATF		27/09/2016	
30	24813500.23	1	Soporte Rodamiento		27/09/2016	
32	24813500.115	2	Soporte Cojinete		27/09/2016	
35	24813500.61	1	Anillo Blocaje		27/09/2016	
36	24813500.09	2	Tuerca		27/09/2016	
37	24813500.24	1	Tuerca		27/09/2016	
39	24813500.76	1	Casquillo eje		27/09/2016	
42	24813500.87	1	Tapón Vaciado Aceite		27/09/2016	
44	24813500.21	1	Rodete		27/09/2016	
45	24813500.02	1	Cono Embrague		27/09/2016	
46	24813500.117	2	Engranaje		27/09/2016	
47	24813500.118	1	Corona		27/09/2016	
48	24813500.119	1	Piñón		27/09/2016	
49	24813500.63	1	Guía Eje			
51	24813500.69	2	Arandela			
52	24813500.70	1	Tuerca Autoblocante		27/09/2016	
55	24813500.05	2	Anillo Interior		27/09/2016	



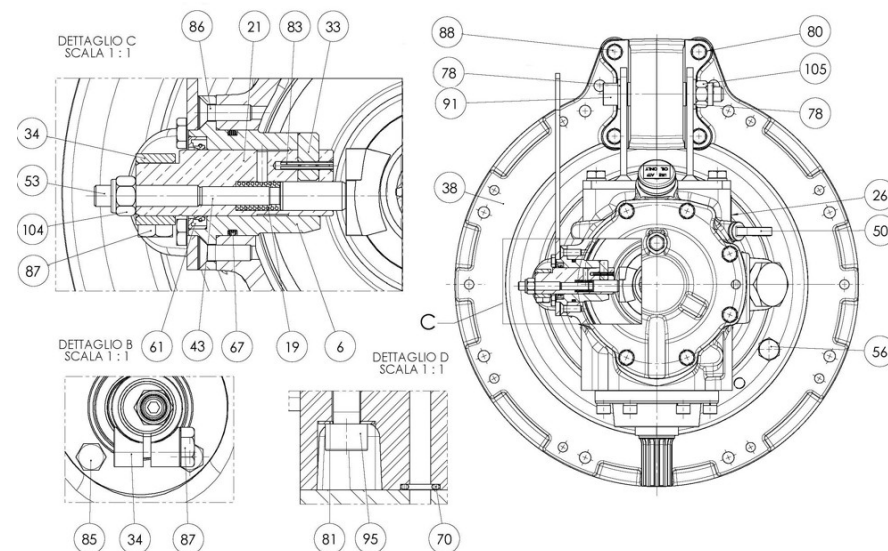
D\_5037\_8 Hoja 3/4 Cola SP60 V2

Fig.	Ref.	Cant.	Descr.	Obs	Desde	Hasta
57	24810326	1	Tapón		27/09/2016	
60	24813500.125	1	Tapón		27/09/2016	
62	24813500.79	2	Retén 40x52x7		27/09/2016	
63	24813500.25	1	Retén		27/09/2016	
64	24813500.65	1	Junta Tórica		27/09/2016	
65	24813500.16	1	Junta Tórica		27/09/2016	
66	24813500.80	2	Junta Tórica D. 90x3,5		27/09/2016	
68	24813500.18	1	Junta Tórica		27/09/2016	
69	24813500.46	2	.unta Tórica		27/09/2016	
71	24813500.86.1	1	Junta Tórica		27/09/2016	
72	24813500.64	1	Anillo Elástico		27/09/2016	
73	24813500.06	4	Casquillo Agujas		27/09/2016	
84	24813500.128	1	Pasador		27/09/2016	
92	24813500.91	3	Tornillo		27/09/2016	
93	24813500.83	2	Tornillo		27/09/2016	
96	24813500.82	1	Rodamiento		27/09/2016	
97	24860206	1	Rodamiento Aguja Cónico 32005		27/09/2016	
98	24813500.66	1	Rodamiento		27/09/2016	
99	24813500.22	1	Rodamiento		27/09/2016	
100	24813500.10	2	Rodamiento		27/09/2016	
101	24850104	2	Rodamiento Aguja Cónico 32009-X		27/09/2016	
102	24813500.77	2	Injerto		27/09/2016	
103	24813500.90	3	Injerto		27/09/2016	



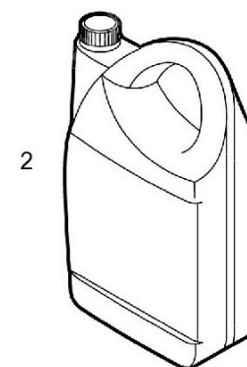
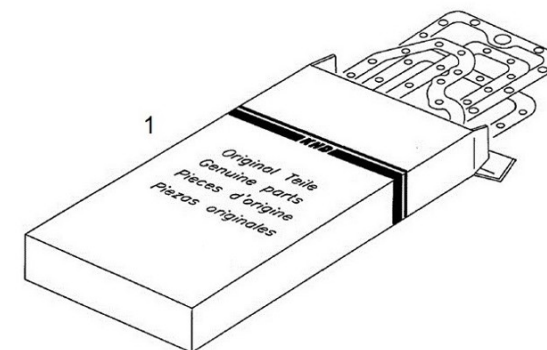
D\_5037\_9 Hoja 4/4 Cola SP60 V2

Fig.	Ref.	Cant.	Descr.	Obs	Desde	Hasta
19	24860411	1	Muelle Mando		27/09/2016	
21	24860402	1	Excéntrica Mando		27/09/2016	
26	24850005	1	Chapa Características		27/09/2016	
33	24860419	1	Pasador		27/09/2016	
43	24860423	1	Dedo Mando		27/09/2016	
53	24860409	1	Tornillo		27/09/2016	
61	24860404	1	Retén		27/09/2016	
67	24860417	1	Junta Tórica D. 35x2,50		27/09/2016	
70	24813500.47	1	Junta Tórica		27/09/2016	
78	51030014	2	Arandela Acero DIN 125-14 Cincada			
81	24813500.48	8	Arandela			
83	53052210	1	Pasador Elástico DIN 1481 3-20			
85	52102154	4	Tornillo DIN 933 M6-10 8.8 Cincado			
86	24813500.88	4	Tornillo			
91	24813500.98	1	Tornillo TCEI		27/09/2016	
95	24813500.49	8	Tornillo		27/09/2016	
105	24813500.99	1	Tuerca Autoblocante		27/09/2016	



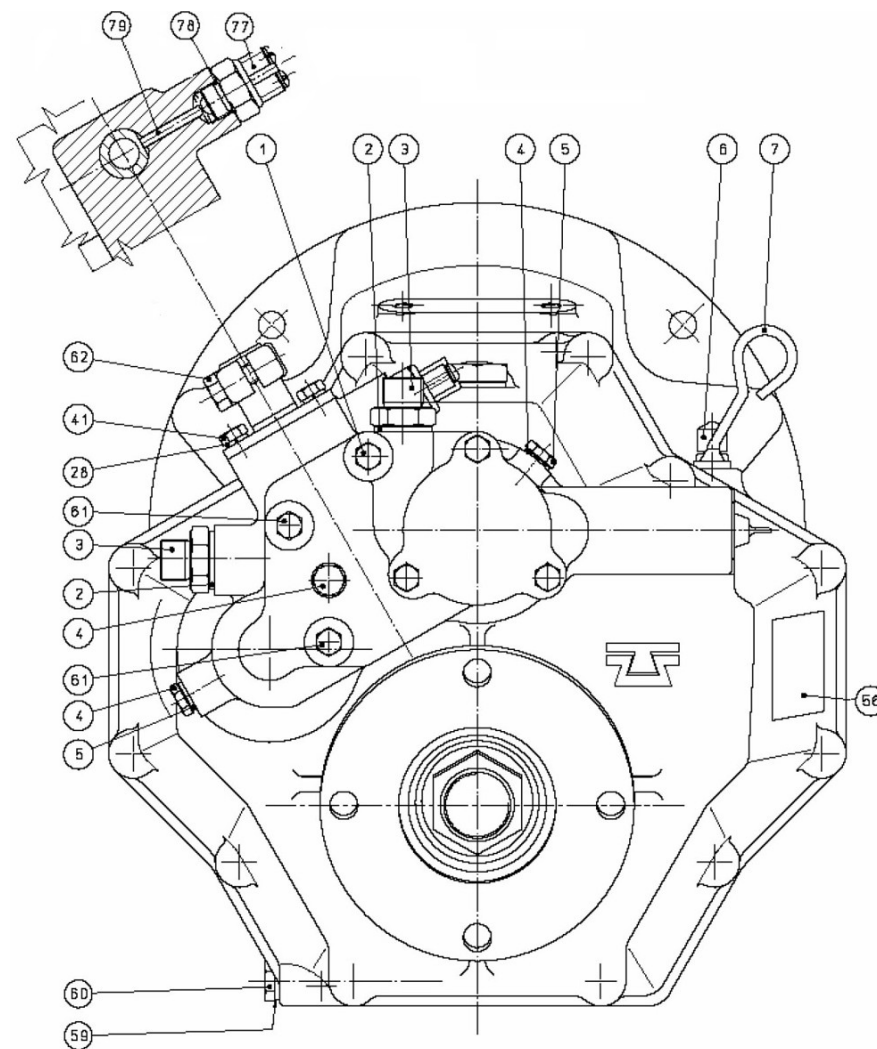
D\_5037\_5 Kits Mantenimiento SP60

Fig.	Ref.	Cant.	Descr.	Obs	Desde	Hasta
1	24813401	1	Jgo. Juntas y Reténes SP60			
2	A0201000	3	Aceite ATF Solé Diesel 1L			
NS	24813500.84	1	Ánodo SP60 (Agua Salada)			
NS	T2050044	1	Ánodo Aluminio (Agua Dulce) SP60			



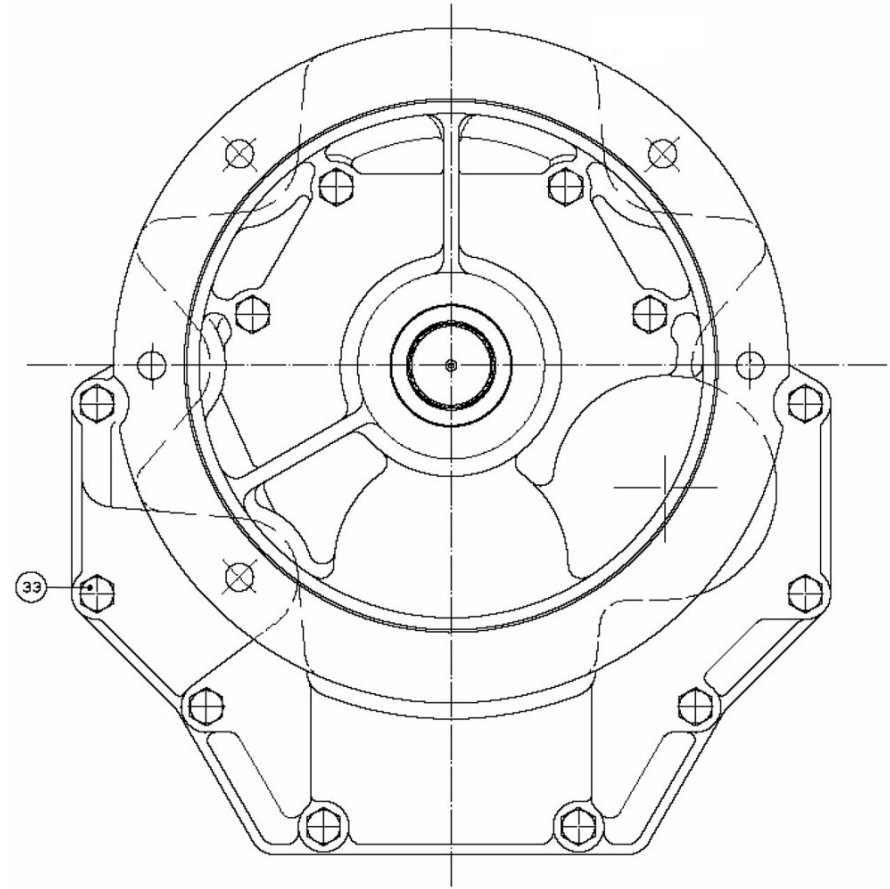
D\_5023\_1 Hoja 1/4

Fig.	Ref.	Cant.	Descr.	Obs	Desde	Hasta
1	24850091	1	Tornillo			
2	24850092	3	Arandela			
3	24850090	2	Racor			
4	24820068	3	Tapón M8x1			
5	56000057	3	Arandela Cobre 8-13-1,5			
6	24810065	1	Tapón			
7	24850008	1	Varilla Nivel Aceite			
26	24850028	11	Tornillo			
41	52102156	5	Tornillo DIN 933 M6-16 8.8 Cincado			
56	24850005	1	Chapa Características			
59	24810063	1	Arandela Plana			
60	24850011	1	Tapón Vaciado Aceite			
61	52102158	2	Tornillo DIN 933 M6-25 8.8 Cincado			
62	52102258	1	Tornillo DIN 933 M8-25 8.8 Cincado			
77	24810532	1	Interruptor			
78	24810533	1	Junta Tórica D. 14x1,7			
79	24850527	1	Pasador			



D\_5023\_2 Hoja 2/4

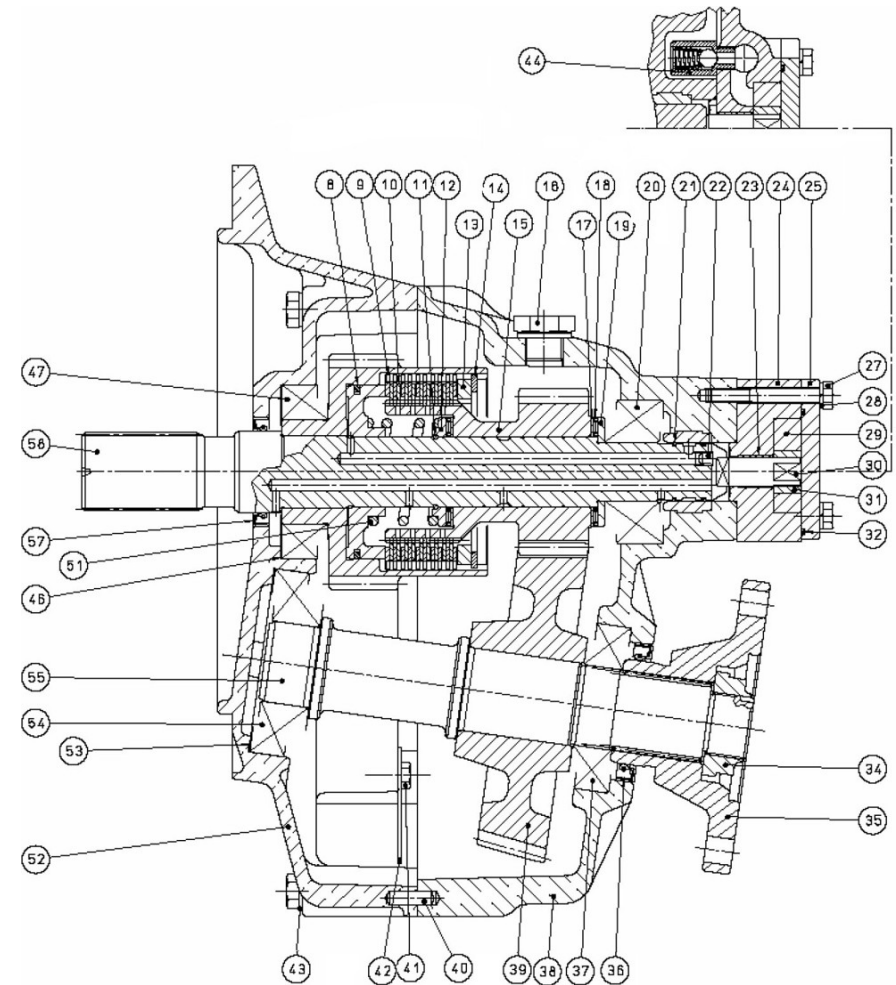
Fig.	Ref.	Cant.	Descr.	Obs	Desde	Hasta
33	24830113	1	Tornillo			





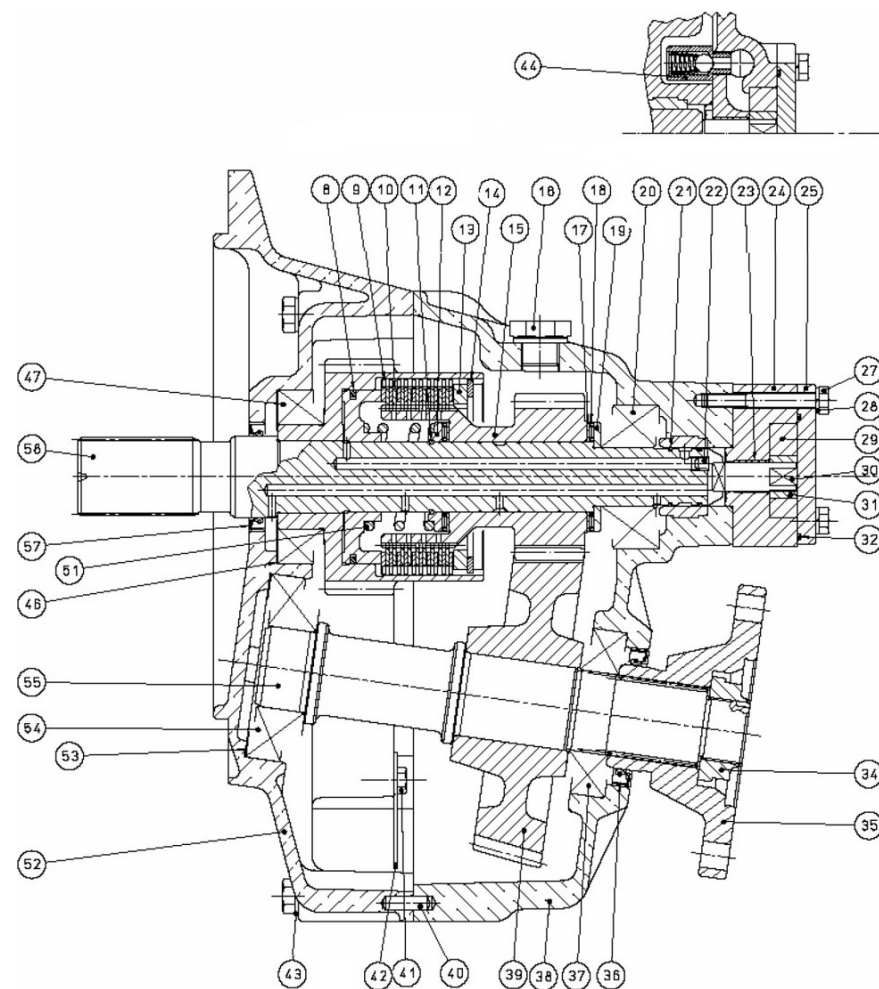
D\_5023\_3 Hoja 3/4

Fig.	Ref.	Cant.	Descr.	Obs	Desde	Hasta
8	24850323	2	Arandela			
11	24850310	2	Anillo			
12	24850307	2	Anillo			
13	24850333	2	Separador			
14	24850312	2	Anillo Elástico			
15A	24852203	1	Engranaje Red. 1,54 TM-345			
15B	24853203	1	Engranaje Red. 2 TM-345			
15C	24854203	1	Engranaje Red. 2,47 TM-345			
16	24850012	1	Tapón			
17	24850318	4	Anillo			
18	24850306	4	Casquillo Agujas			
19	24850325	2	Arandela			
20	24850308	2	Rodamiento Aguja Cónico 32305			
21	24850328	4	Anillo			
22	24810326	2	Tapón			
23	24850016	1	Casquillo			
24	24850020	1	Cuerpo Bomba			
25	24850015	1	Tapa Bomba			
27	24850029	3	Tornillo			
28	53033006	9	Arandela GROWER DIN 127-6 Cincada			
29	24850095	1	Engranaje Exterior Bomba			
30	24850094	1	Eje Bomba			
31	24850096	1	Engranaje Interior Bomba			
32	24850097	1	Junta Tórica D. 50x1,7			
34	24850099	1	Tuerca			
35	24850224	1	Brida Salida Inv. TM-345			
36	24840103	1	Retén			
37	24850212	1	Rodamiento Aguja Cónico 30207A			
38	24850001	1	Cuerpo Anterior TM-345			
39A	24852210	1	Engranaje Red. 1,54 TM-345			
39B	24853210	1	Engranaje Red. 2 TM-345			



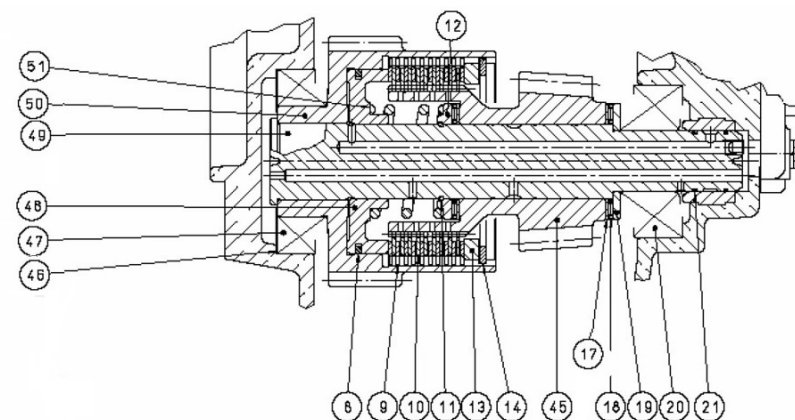
D\_5023\_3 Hoja 3/4

Fig.	Ref.	Cant.	Descr.	Obs	Desde	Hasta
39C	24854210	1	Engranaje Red. 2,47 TM-345			
40	24850013	2	Pasador			
42	24850080	1	Plancha Aspiración Aceite			
43	24850093	12	Arandela			
44	24850063	1	Válvula By Pass			
46	24850108	6	Suplemento Ajuste			
47	24850104	2	Rodamiento Aguja Cónico 32009-X			
51	24850122	2	Muelle			
52	24850207	1	Tapa TM-345			
53	24810333	3	Separador			
54	24850206	1	Rodamiento Aguja Cónico 31307A			
55	24850201	1	Eje Secundario			
57	24810103S	1	Retén Aceite Silicona			
58	24850101	1	Eje Primario			

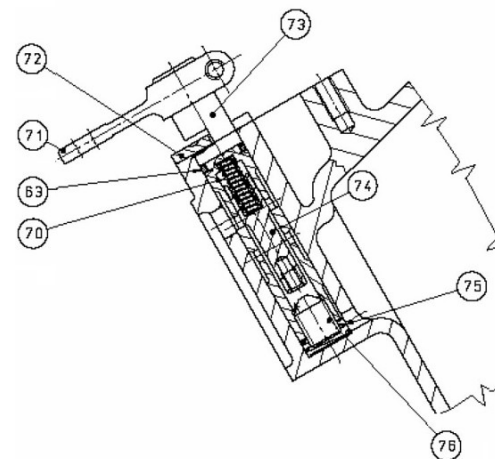


D\_5023\_4 Hoja 4/4

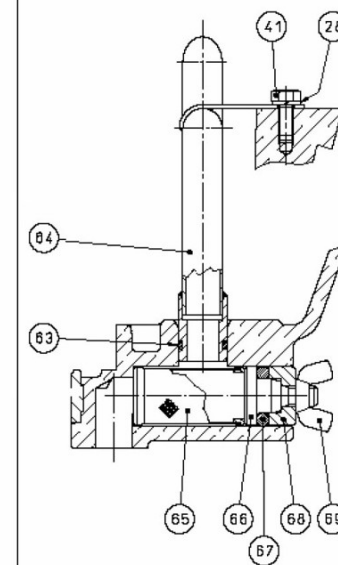
Fig.	Ref.	Cant.	Descr.	Obs	Desde	Hasta
45A	24852203	1	Engranaje Red. 1,54 TM-345			
45B	24853203	1	Engranaje Red. 2 TM-345			
45C	24854203	1	Engranaje Red. 2,47 TM-345			
48	24850124	2	Pistón			
49	24850301	1	Eje Intermedio			
50	24850330	1	Campana			
63	24810045	2	Junta Tórica D. 15,08x2,62			
64	24850081	1	Tubo Aspiración			
65	24810035	1	Filtro Aceite			
66	24850085	1	Pasador			
67	24850059	1	Junta Tórica D. 50x5,3			
68	24850076	1	Separador			
69	24850057	1	Tuerca			
70	24850030	1	Muelle			
71	24810424	1	Palanca			
72	24810041	1	Soprote			
73	24850062	1	Válvula SELECTORA			
74	24850052	1	Válvula			
75	24850078	1	Muelle			
76	24850079	1	Tornillo			



INTERMEDIATE SHAFT ASSEMBLY



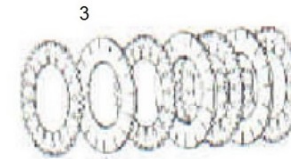
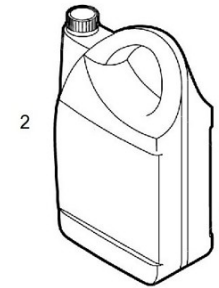
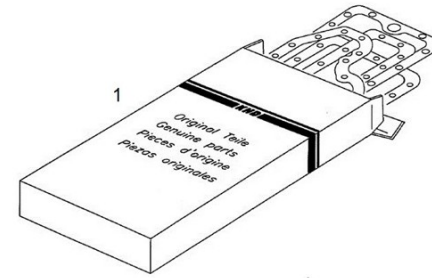
SELECTOR VALVE ASSEMBLY



OIL FILTER ASSEMBLY

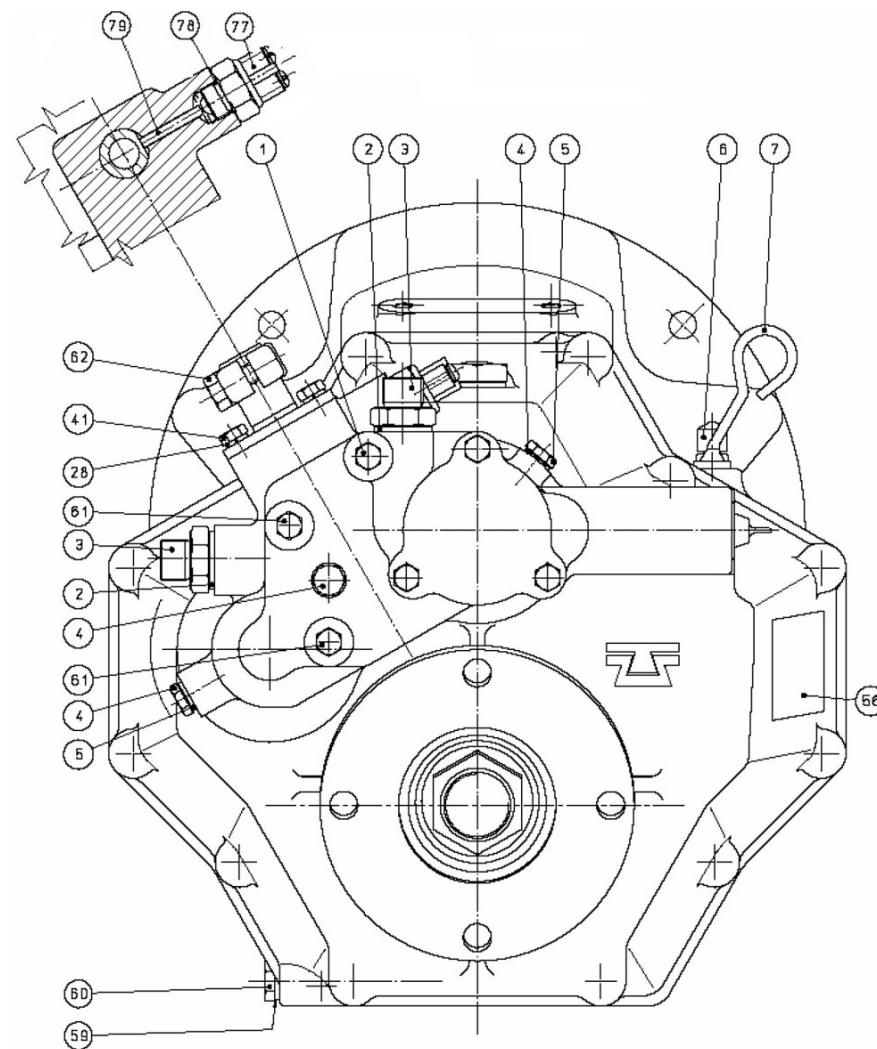
D\_5023\_5 Kits Mantenimiento TM-345

Fig.	Ref.	Cant.	Descr.	Obs	Desde	Hasta
1	24850401	1	Jgo. Juntas y Reténes TM-345/345A			
1	24850401	1	Jgo. Juntas y Reténes TM-345/345A			
2	A0105000	1	Aceite 15W40 Solé Diesel 5L			
2	A0105000	1	Aceite 15W40 Solé Diesel 5L			
3	24850403	2	Jgo. Discos TM-345/345A			
3	24850403	2	Jgo. Discos TM-345/345A			



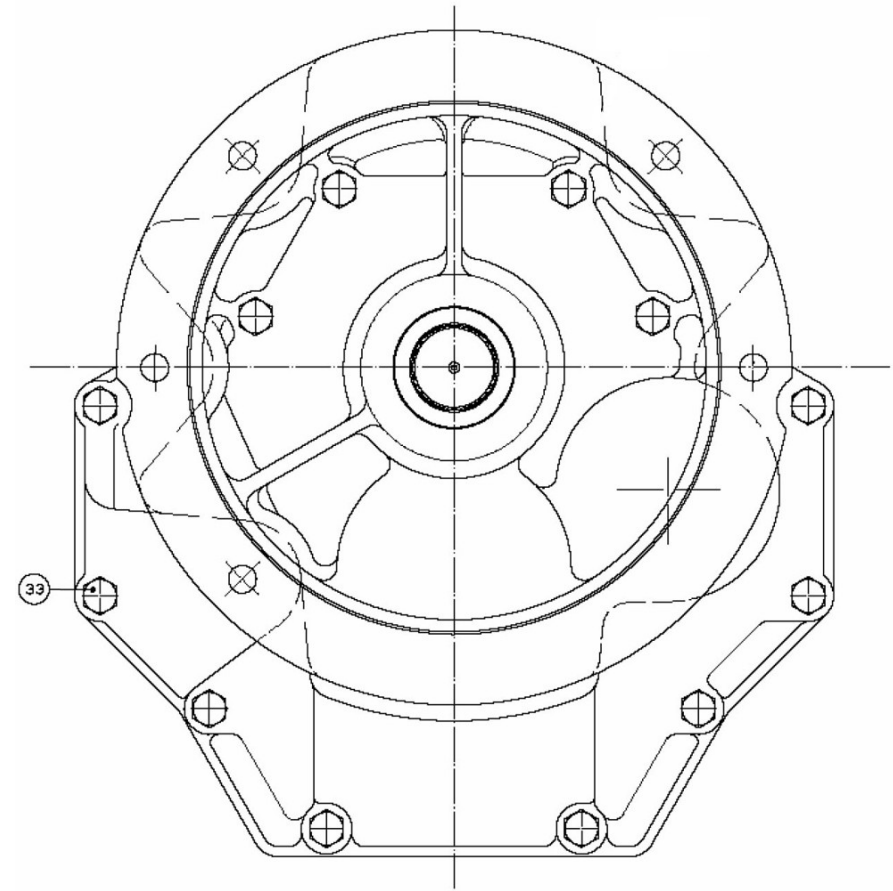
D\_5024\_1 Hoja 1/4

Fig.	Ref.	Cant.	Descr.	Obs	Desde	Hasta
1	24850091	1	Tornillo			
2	24850092	3	Arandela			
3	24850090	2	Racor			
4	24820068	3	Tapón M8x1			
5	56000057	3	Arandela Cobre 8-13-1,5			
6	24810065	1	Tapón			
7	24850008	1	Varilla Nivel Aceite			
26	24850028	11	Tornillo			
41	52102156	3	Tornillo DIN 933 M6-16 8.8 Cincado			
56	24850005	1	Chapa Características			
59	24810063	1	Arandela Plana			
60	24850011	1	Tapón Vaciado Aceite			
61	52102158	2	Tornillo DIN 933 M6-25 8.8 Cincado			
62	52102258	2	Tornillo DIN 933 M8-25 8.8 Cincado			
77	24810532	1	Interruptor			
78	24810533	1	Junta Tórica D. 14x1,7			
79	24850527	1	Pasador			



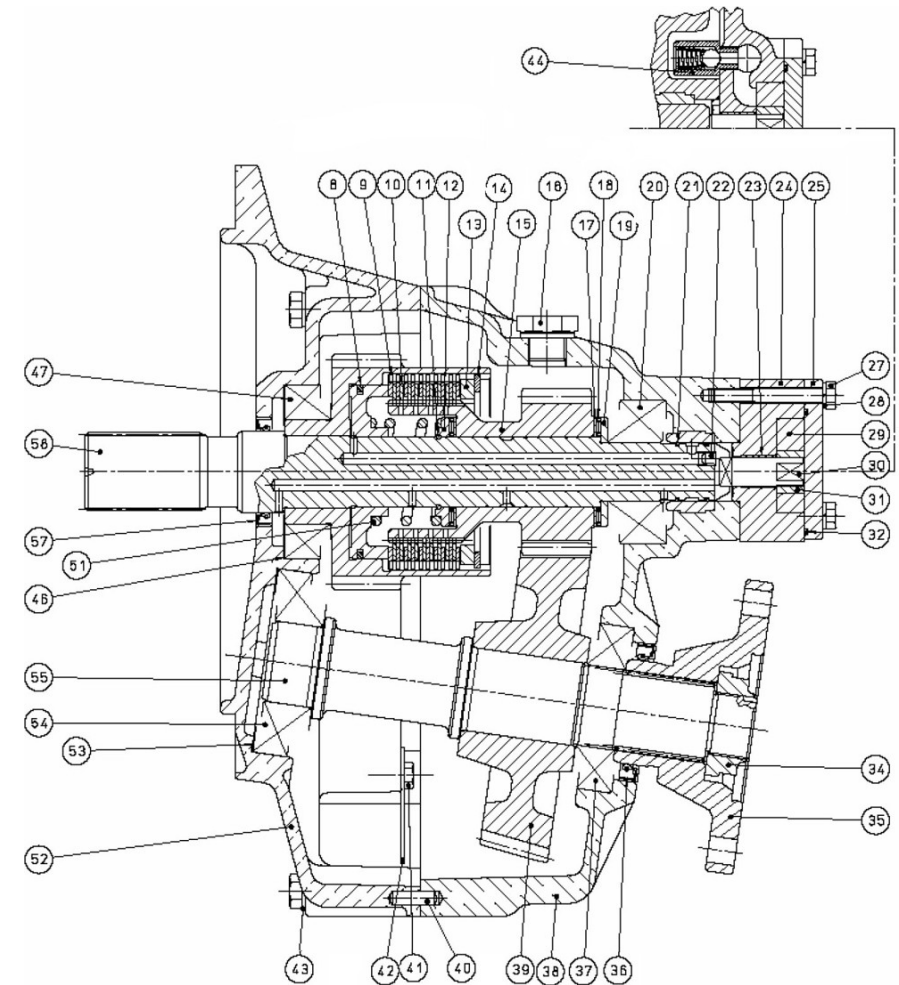
D\_5024\_2 Hoja 2/4

Fig.	Ref.	Cant.	Descr.	Obs	Desde	Hasta
33	24830113	1	Tornillo			



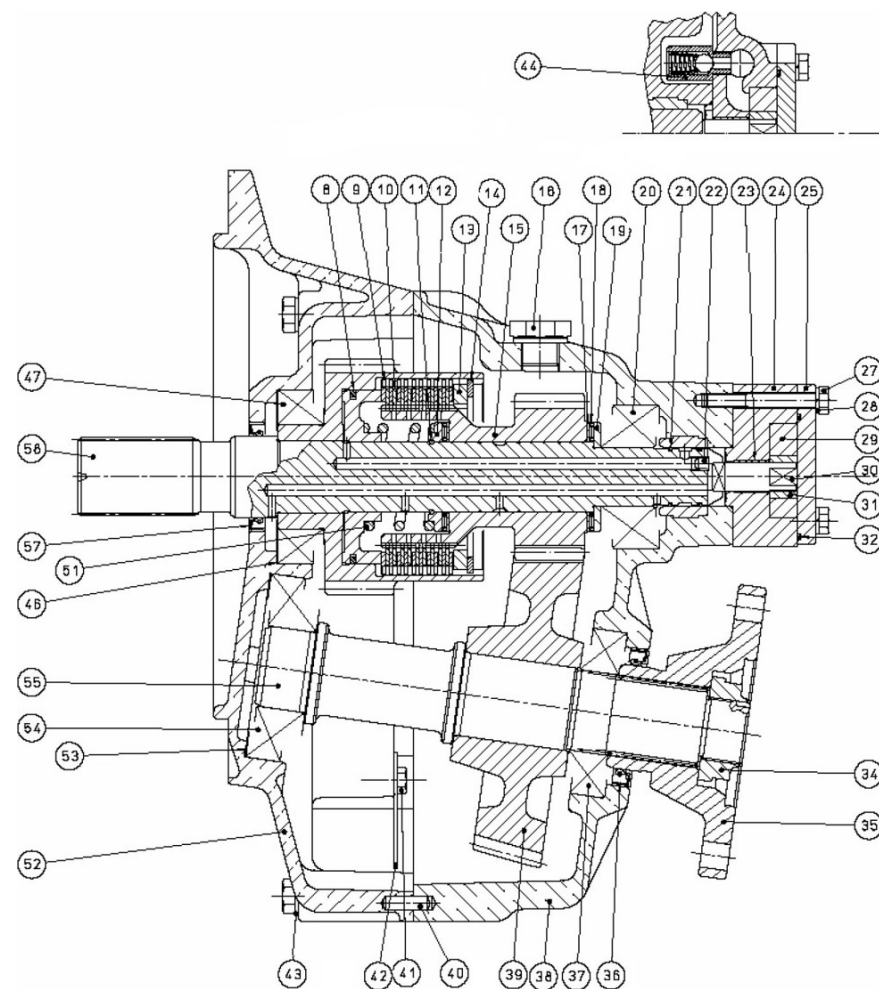
D\_5024\_3 Hoja 3/4

Fig.	Ref.	Cant.	Descr.	Obs	Desde	Hasta
8	24850323	2	Arandela			
11	24850310	2	Anillo			
12	24850307	2	Anillo			
13	24850333	2	Separador			
14	24850312	2	Anillo Elástico			
15A	24852203A	1	Engranaje Red. 1,54 TM-345A			
15B	24853203A	1	Engranaje Red. 2 TM-345A			
15C	24854203A	1	Engranaje Red. 2,47 TM-345A			
16	24850012	1	Tapón			
17	24850318	4	Anillo			
18	24850306	4	Casquillo Agujas			
19	24850325	2	Arandela			
20	24850308	2	Rodamiento Aguja Cónico 32305			
21	24850328	4	Anillo			
22	24810326	2	Tapón			
23	24850016	1	Casquillo			
24	24850020	1	Cuerpo Bomba			
25	24850015	1	Tapa Bomba			
27	24850029	3	Tornillo			
28	53033006	9	Arandela GROWER DIN 127-6 Cincada			
29	24850095	1	Engranaje Exterior Bomba			
30	24850094	1	Eje Bomba			
31	24850096	1	Engranaje Interior Bomba			
32	24850097	1	Junta Tórica D. 50x1,7			
34	24850099	1	Tuerca			
35	24850224A	1	Brida Salida Inv. TM-345A			
36	24840103	1	Retén			
37	24850212	1	Rodamiento Aguja Cónico 30207A			
38	24850001A	1	Cuerpo Anterior TM-345A			
39A	24852210A	1	Engranaje Red. 1,54 TM-345A			
39B	24853210A	1	Engranaje Red. 2 TM-345A			



D\_5024\_3 Hoja 3/4

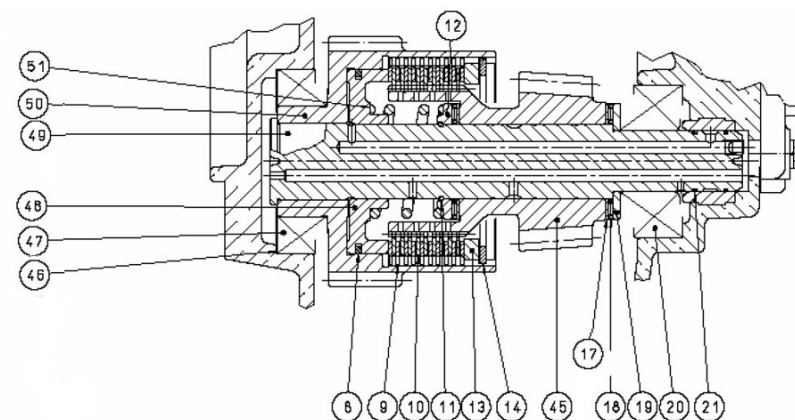
Fig.	Ref.	Cant.	Descr.	Obs	Desde	Hasta
39C	24854210A	1	Engranaje Red. 2,47 TM-345A			
40	24850013	2	Pasador			
42	24850080	1	Plancha Aspiración Aceite			
43	24850093	12	Arandela			
44	24850063	1	Válvula By Pass			
46	24850108	6	Suplemento Ajuste			
47	24850104	2	Rodamiento Aguja Cónico 32009-X			
51	24850122	2	Muelle			
52	24850207A	1	Tapa TM-345A			
53	24810333	3	Separador			
54	24850206	1	Rodamiento Aguja Cónico 31307A			
55	24850201	1	Eje Secundario			
57	24810103S	1	Retén Aceite Silicona			
58	24850101	1	Eje Primario			



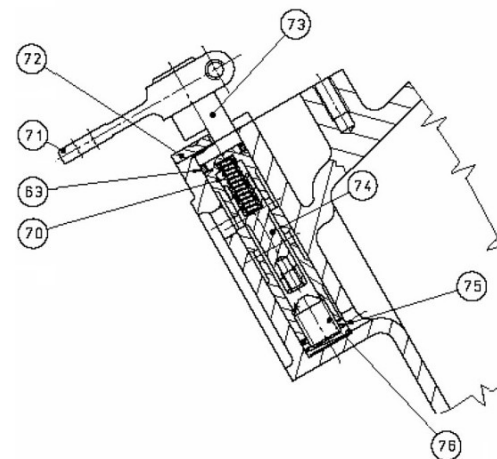


D\_5024\_4 Hoja 4/4

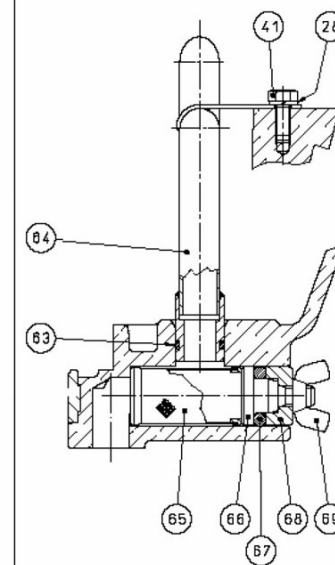
Fig.	Ref.	Cant.	Descr.	Obs	Desde	Hasta
45A	24852302	1	Engranaje Red. 1,54 TM-345A			
45B	24853302	1	Engranaje Red. 2 TM-345A			
45C	24854302	1	Engranaje Red. 2,47 TM-345A			
48	24850124	2	Pistón			
49	24850301	1	Eje Intermedio			
50	24850330	1	Campana			
63	24810045	2	Junta Tórica D. 15,08x2,62			
64	24850081	1	Tubo Aspiración			
65	24810035	1	Filtro Aceite			
66	24850085	1	Pasador			
67	24850059	1	Junta Tórica D. 50x5,3		16/12/2019	
68	24850076	1	Separador			
69	24850057	1	Tuerca			
70	24850030	1	Muelle			
71	24810424	1	Palanca			
72	24810041	1	Soprote			
73	24850062	1	Válvula SELECTORA			
74	24850052	1	Válvula			
75	24850078	1	Muelle			
76	24850079	1	Tornillo			



INTERMEDIATE SHAFT ASSEMBLY



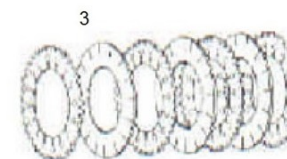
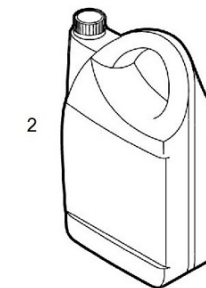
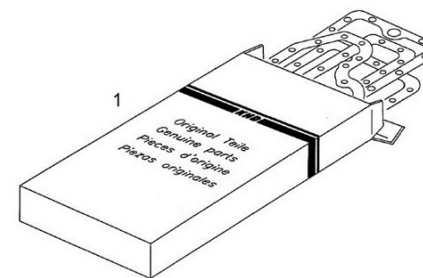
SELECTOR VALVE ASSEMBLY



OIL FILTER ASSEMBLY

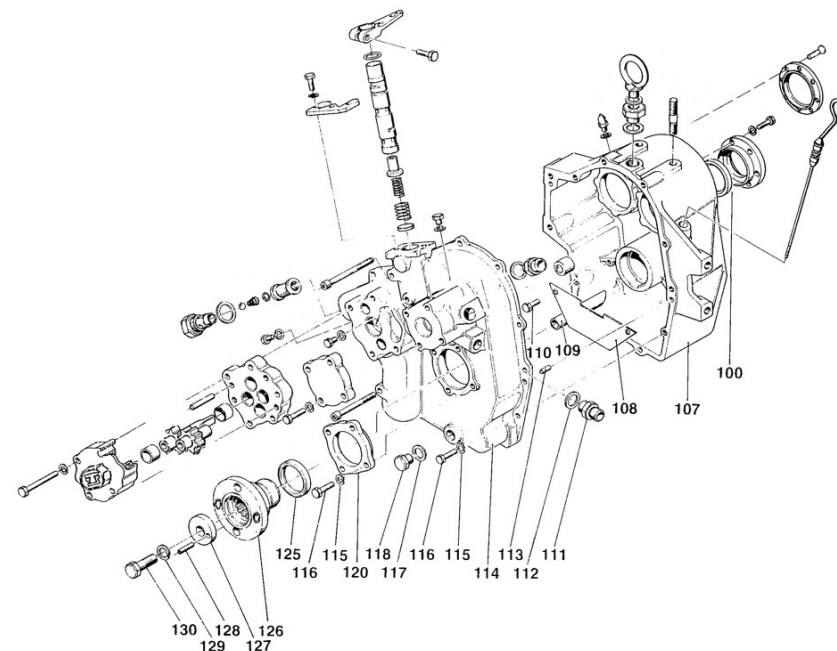
D\_5023\_5 Kits Mantenimiento TM-345

Fig.	Ref.	Cant.	Descr.	Obs	Desde	Hasta
1	24850401	1	Jgo. Juntas y Reténes TM-345/345A			
1	24850401	1	Jgo. Juntas y Reténes TM-345/345A			
2	A0105000	1	Aceite 15W40 Solé Diesel 5L			
2	A0105000	1	Aceite 15W40 Solé Diesel 5L			
3	24850403	2	Jgo. Discos TM-345/345A			
3	24850403	2	Jgo. Discos TM-345/345A			



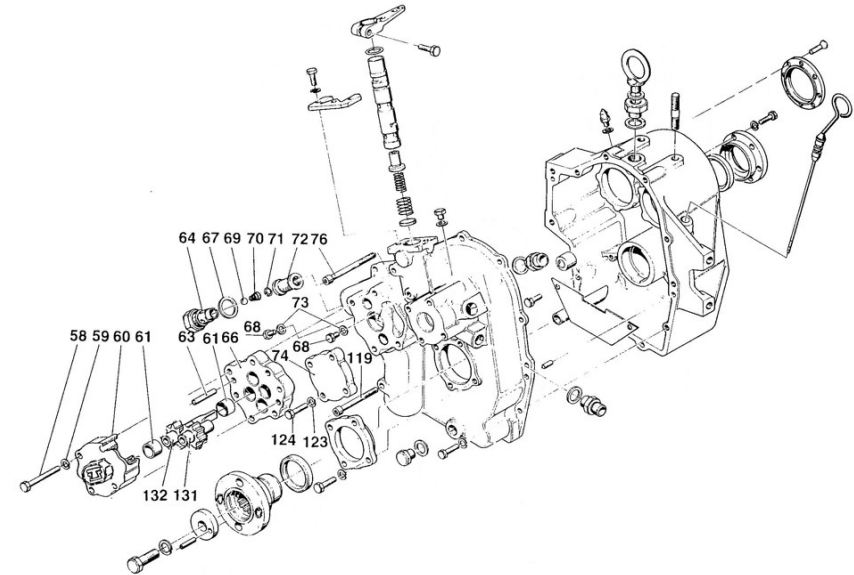
D\_5030\_1.1 Hoja 1.1/4

Fig.	Ref.	Cant.	Descr.	Obs	Desde	Hasta
100	24810103S	1	Retén Aceite Silicona			
107	24810001	1	Cuerpo Anterior TM-93			
108	24810080	1	Plancha Aspiración Aceite			
109	24810081	1	Tubo Aspiración			
110	24810082	2	Tornillo			
111	24810060	1	Racor			
112	24810059	1	Arandela Plana			
113	24810085	2	Pasador			
114	24810002	1	Cuerpo Posterior TM-93			
115	53033008	13	Arandela GROWER DIN 127-8 Cincada			
116	52102258	13	Tornillo DIN 933 M8-25 8.8 Cincado			
117	24810088	1	Arandela Plana			
118	24810011	1	Tapón Vaciado Aceite			
120	24810090	1	Tapa			
125	24810214	1	Retén Aceite			
126	24810224	1	Brida Salida Inv.			
127	24810219	1	Arandela Tope			
128	24840220	1	Pasador Elástico			
129	24810221	1	Arandela			
130	24810222	1	Tornillo DIN 933 M14x40 12.9			
NS	24810046	1	Conjunto Bomba Aceite TM-93			
NS	24810098	3	Tornillo			



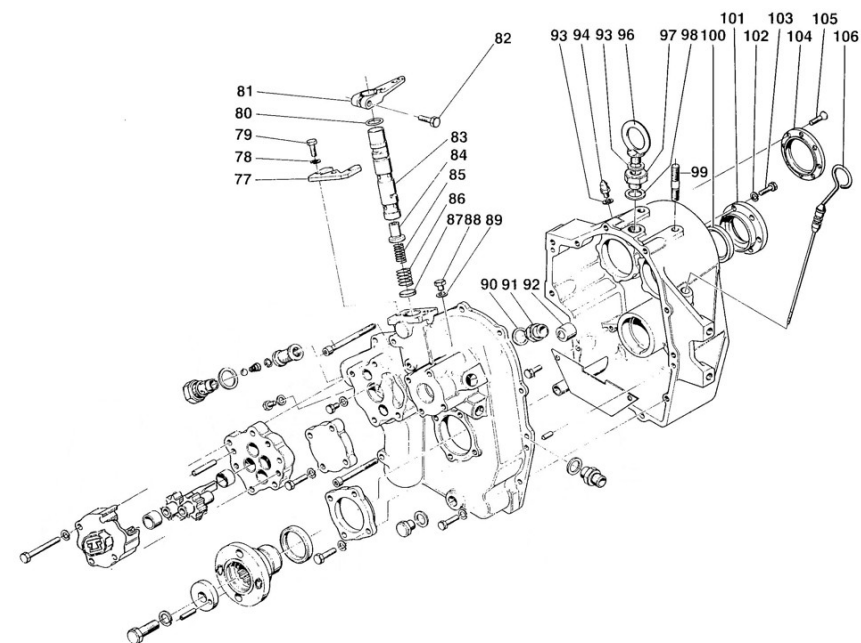
**D\_5030\_1.2 Hoja 1.2/4**

Fig.	Ref.	Cant.	Descr.	Obs	Desde	Hasta
58	52101266	4	Tornillo DIN 931 M8-65 8.8 Cincado			
59	24810014	4	Arandela			
60	24810004	1	Tapa Cuerpo Bomba Aceite			
61	24810025	4	Casquillo			
63	24820023.1	2	Pasador			
64	24810024	1	Tapón Filtro Aceite			
66	24810003	1	Cuerpo Bomba Aceite Lado Motor			
67	24810027	1	Arandela			
68	24810028	2	Tornillo			
69	18024143	1	Bola 1/2"			
70	24810030	1	Muelle Válvula			
71	24810032	1	Anillo Elástico			
72	24810035	1	Filtro Aceite			
73	24810036	2	Arandela			
74	24810038	1	Tapa			
76	24810040	1	Tornillo			
119	24810089	1	Tornillo			
123	53033008	4	Arandela GROWER DIN 127-8 Cincada			
124	52102258	4	Tornillo DIN 933 M8-25 8.8 Cincado			
131	24810095	1	Engranaje Conducido Bomba			
132	24810096	1	Engranaje Conductor Bomba			
NS	52103158	3	Tornillo DIN 912 M6-25 8.8 Cincado			



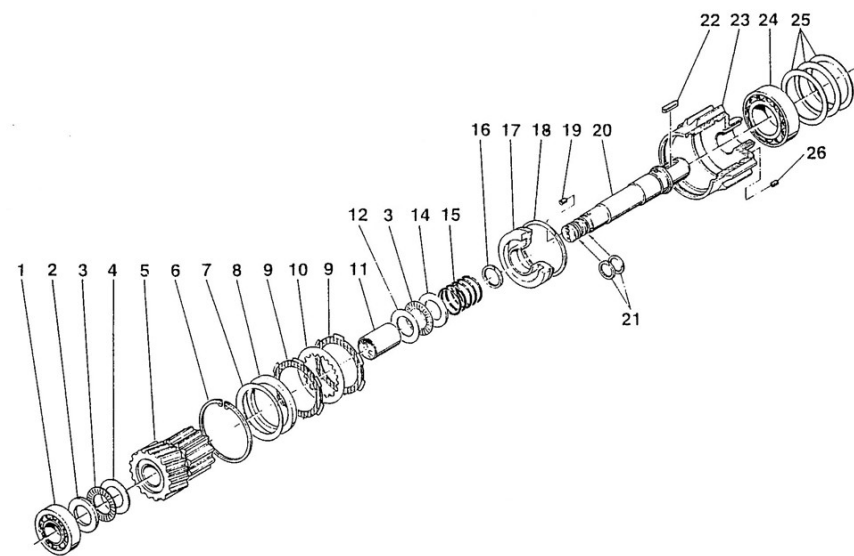
D\_5030\_1.3 Hoja 1.3/4

Fig.	Ref.	Cant.	Descr.	Obs	Desde	Hasta
77	24810041	1	Soprote			
78	24810042	2	Arandela			
79	24810044	2	Tornillo			
80	24810056	1	Junta Tórica			
81	24810424	1	Palanca			
82	24810047	1	Tornillo			
83	24810051	1	Distribuidor			
84	24810052	1	Válvula			
85	24810053	1	Muelle Válvula Interior			
86	24810054	1	Muelle Válvula Exterior			
87	24810055	1	Tapón Expansión			
88	24810028	1	Tornillo			
89	24810036	1	Arandela			
90	24810059	1	Arandela Plana			
91	24810060	1	Racor			
92	24810062	1	Válvula BY PaSS			
93	24810063	2	Arandela Plana			
94	24810065	1	Tapón			
96	24810012	1	Cáncamo DIN 580 M10			
97	24810068	1	Tapón			
98	56000083	1	Arandela Cobre 21-26-1,5			
99	24810071	2	Espárrago			
100	24810103S	1	Retén Aceite Silicona			
101	24810072	1	Tapa			
102	53033008	6	Arandela GROWER DIN 127-8 Cincada			
103	52102258	6	Tornillo DIN 933 M8-25 8.8 Cincado			
104	24810075	1	Tapa			
105	24810076	8	Tornillo			
106	24830008	1	Varilla Nivel Aceite TM-93			



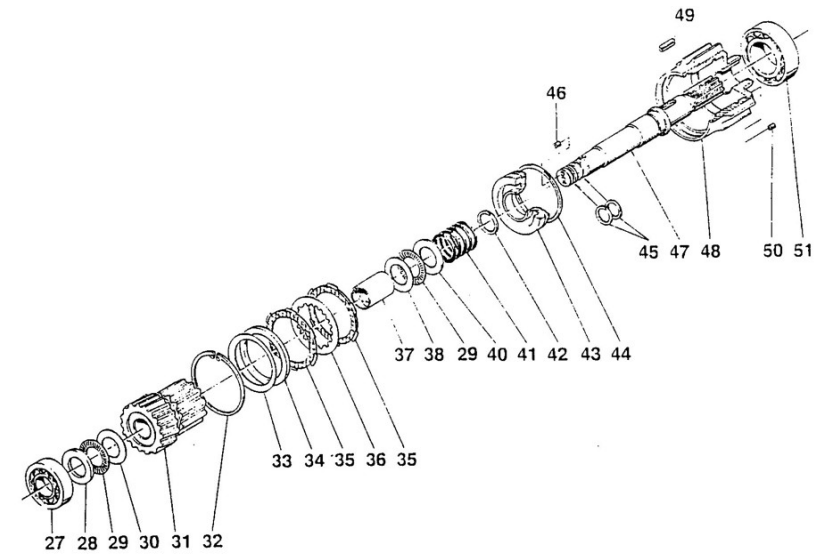
D\_5030\_2 Contraeje 2/4

Fig.	Ref.	Cant.	Descr.	Obs	Desde	Hasta
1	24870207	1	Rodamiento			
2	24810307	1	Arandela			
3	24810309	2	Rodamiento			
4	24810310	1	Anillo			
5A	24812302	1	Engranaje Red. 1,5 TM-93			
5B	24813302	1	Engranaje Red. 2 TM-93			
5C	24814302	1	Engranaje Red. 2,4 TM-93			
5D	24815302	1	Engranaje Red. 2,8 TM-93			
6	24810312	1	Anillo Elástico			
7	24810313	1	Anillo			
8	24810314	1	Retén			
9	24810315	10	Disco Rozamiento			
10	24810316	9	Disco Rozamiento			
11	24810317	1	Casquillo			
12	24870118	1	Anillo			
14	24870318	1	Anillo			
15	24810322	1	Muelle			
16	24810323	1	Arandela			
17	24810324	1	Pistón			
18	24810325	1	Arandela			
19	24810326	1	Tapón			
20	24810301	1	Eje Intermedio			
21	24810328	2	Arandela			
22	24810329	1	Chaveta			
23	24810330	1	Campana			
24	24870206	1	Rodamiento			
25	24810333	0	Separador	#		
26	24810334	1	Tapón			



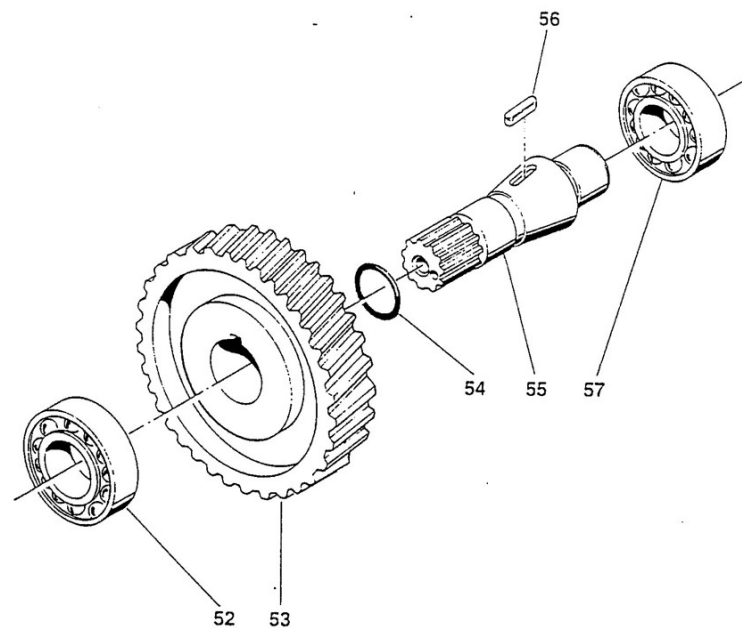
D\_5030\_3 Eje de Entrada 3/4

Fig.	Ref.	Cant.	Descr.	Obs	Desde	Hasta
27	24870207	1	Rodamiento			
28	24810307	1	Arandela			
29	24810309	2	Rodamiento			
30	(*)	1	No Disponible			
31A	24812302	1	Engranaje Red. 1,5 TM-93			
31B	24813302	1	Engranaje Red. 2 TM-93			
31C	24814302	1	Engranaje Red. 2,4 TM-93			
31D	24815302	1	Engranaje Red. 2,8 TM-93			
32	24810312	1	Anillo Elástico			
33	24810313	1	Anillo			
34	24810314	1	Retén			
35	24810315	10	Disco Rozamiento			
36	24810316	9	Disco Rozamiento			
37	24810317	1	Casquillo			
38	24870118	1	Anillo			
40	24870318	1	Anillo			
41	24810322	1	Muelle			
42	24810323	1	Arandela			
43	24810324	1	Pistón			
44	24810325	1	Arandela			
45	24810328	2	Arandela			
46	24810326	1	Tapón			
47	24810101	1	Eje Primario			
48	24810330	1	Campana			
49	24810329	1	Chaveta			
50	24810334	1	Tapón			
51	24870206	1	Rodamiento			



D\_5030\_4 Eje de Salida 4/4

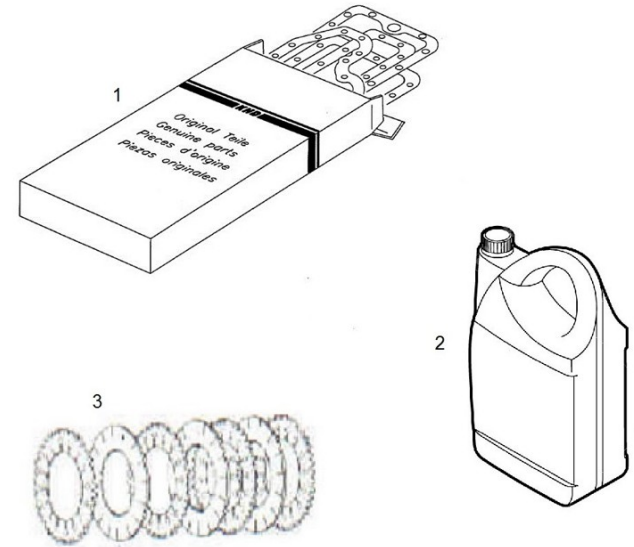
Fig.	Ref.	Cant.	Descr.	Obs	Desde	Hasta
52	24810206	1	Rodamiento Aguja Cónico 32208			
5355	24812201C	1	Kit Eje Secundario+Engranaje R 1.51			
5355	24813201C	1	Kit Eje Secundario+Engranaje R 2.09			
5355	24814201C	1	Kit Eje Secundario+Engranaje R 2.40			
5355	24815201C	1	Kit Eje Secundario+Engranaje R 2.77			
54	24810209	1	Junta Tórica D. 38x3,5			
57	24810212	1	Rodamiento			





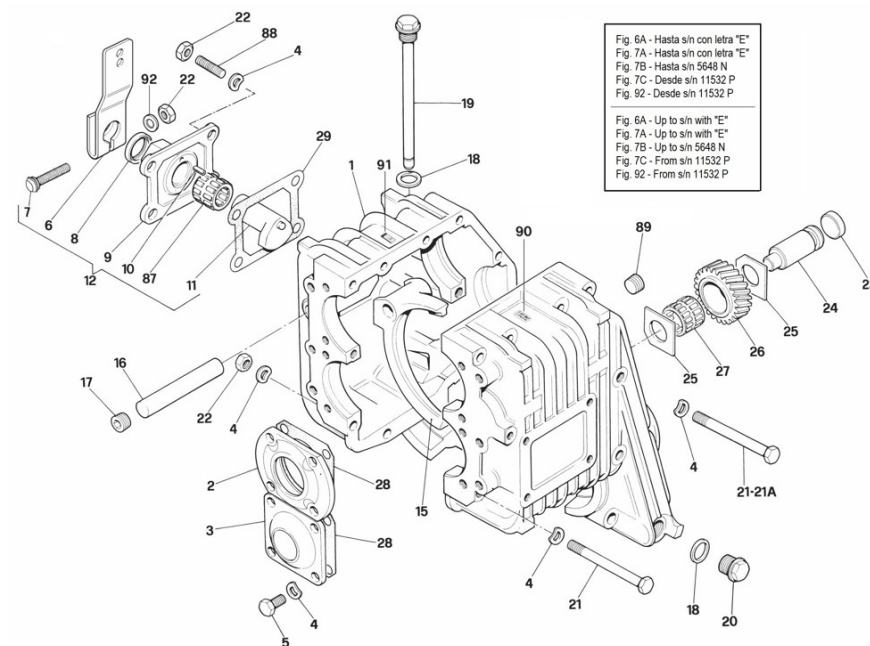
D\_5030\_5 Kits Mantenimiento TM-93/TM-545A

Fig.	Ref.	Cant.	Descr.	Obs	Desde	Hasta
1	24810401	1	Jgo. Juntas y Reténes TM-93/TM545A			
2	A0105000	1	Aceite 15W40 Solé Diesel 5L			
3	24810403	2	Jgo. Discos TM-93/TM-545A			



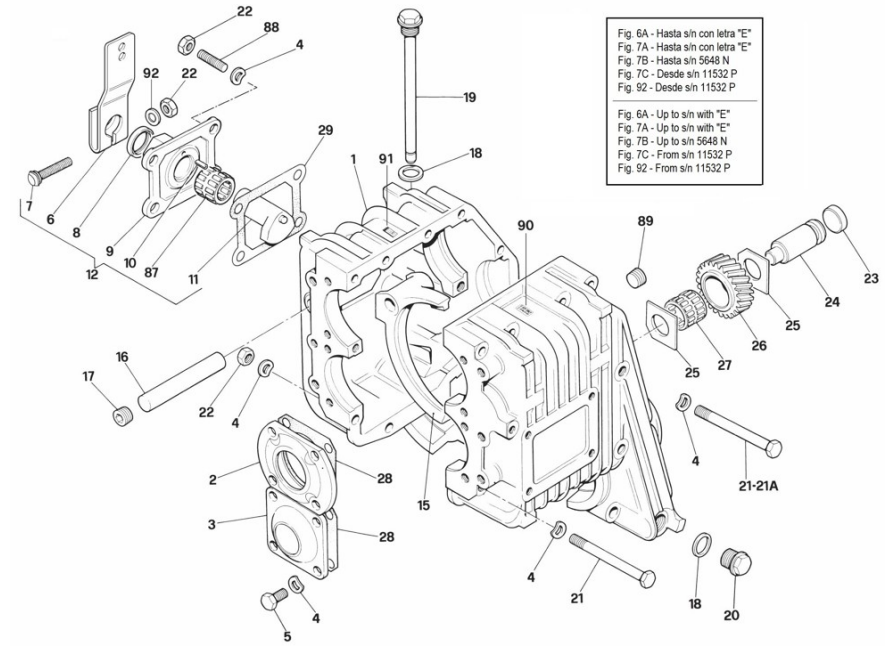
D\_50Z2\_1 Hoja 1/2

Fig.	Ref.	Cant.	Descr.	Obs	Desde	Hasta
1	24610030	1	Carcasa			
2	24610031	1	Tapa			
3	24610032	1	Tapa			
4	24610033	37	Arandela Elástica			
5	24610034	8	Tornillo Exagonal			
6A	24610401	1	Palanca de Mando			
6B	24610402	1	Palanca de Mando			
7A	24610403	1	Tornillo Exagonal			
7B	24610404	1	Tornillo M8x40			
7C	24610405	1	Tornillo (Palanca de Mando)			
8	24610406	1	Retén			
9	24610407	1	Tapa			
10	24610408	1	Pasador			
11	24610409	1	Conjunto Leva			
12	24610400	1	Conjunto Mando			
15	24610411	1	Horquilla de Cambio			
16	24610035	1	Pasador			
17	24610036	1	Tapón			
18	24610037	1	Junta Tórica			
19	24610038	1	Varilla Aceite			
20	24610039	1	Tapón Vaciado Aceite			
21	24610040	14	Tornillo Exagonal			
22	24610041	16	Tuerca Exagonal			
23	24610042	1	Tapón			
24	24610301	1	Eje Intermedio			
25	24610302	2	Disco			
26	24610303	1	Engranaje Intermedio			
27	24610304	1	Rodamiento Agujas			
28	24610043	2	Junta			
29	24610412	1	Junta (o Loctite 518)			
87	24610410	2	Rodamiento Agujas			



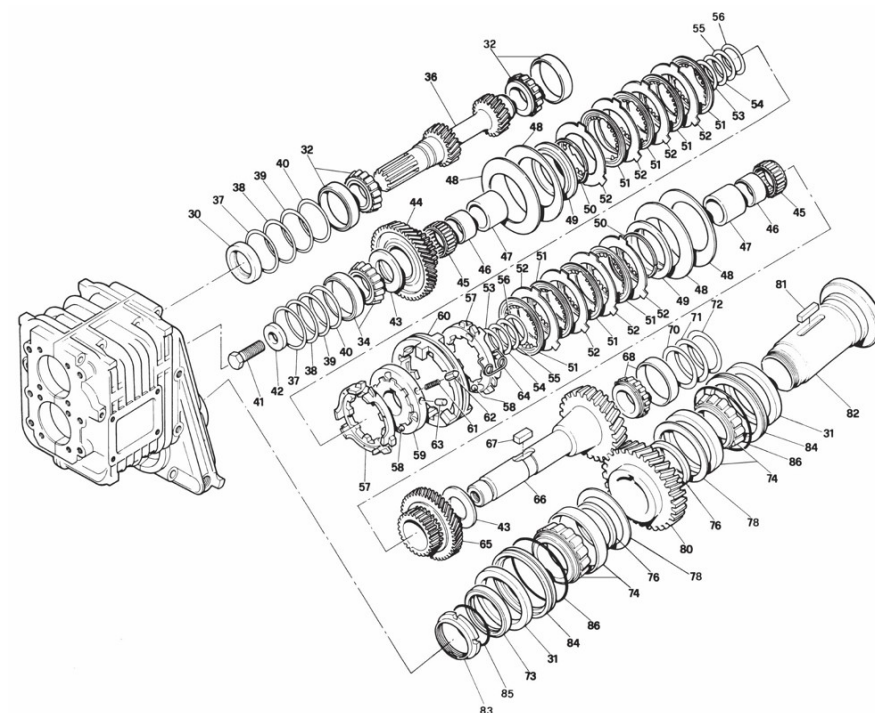
D\_50Z2\_1 Hoja 1/2

Fig.	Ref.	Cant.	Descr.	Obs	Desde	Hasta
88	24610044	4	Espárrago			
89	24610045	4	Tapón			
90	24610046	1	Placa Características			
91	24610047	1	Placa Características Aceite			
92	24610413	1	Arandela			



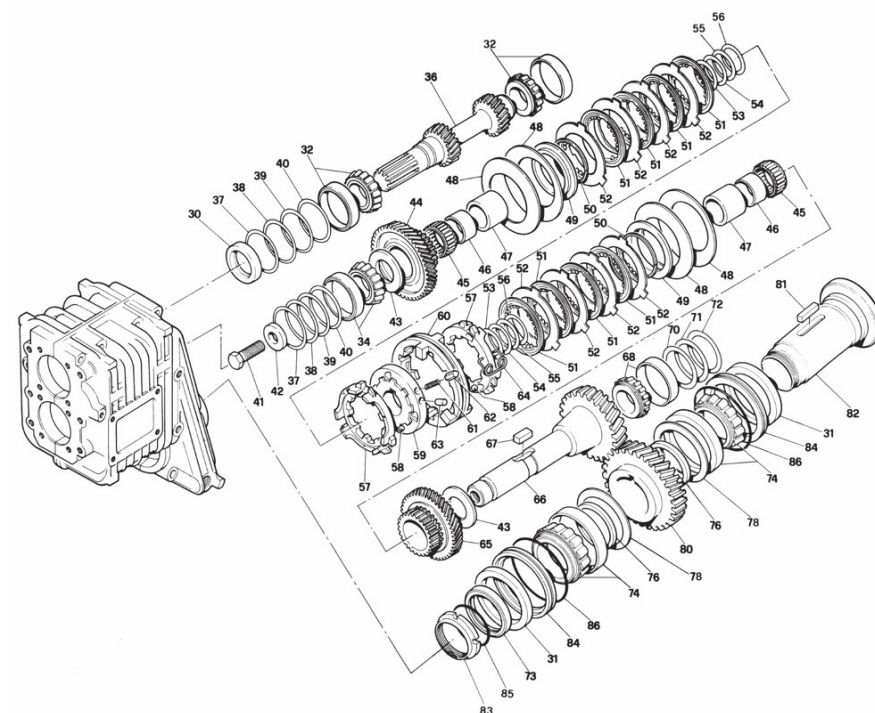
D\_50Z2\_2 Hoja 2/2

Fig.	Ref.	Cant.	Descr.	Obs	Desde	Hasta
30	24613430	1	Retén Eje Entrada			
31	24613431	2	Retén Eje Salida			
32	24610102	2	Rodamiento de Rodillos Cónicos			
34	24610305	1	Rodamiento de Rodillos Cónicos			
36A	24610103	1	Eje Primario HBW 150 V 1.8R Z1/Z3=27/22			
36B	24610104	1	Eje Primario ZF 15 MIV 2.13R Z1/Z3=24/22			
36C	24610105	1	Eje Primario ZF 15 MIV 2.72R Z1/Z3=18/22			
36D	24610106	1	Eje Primario ZF 15 MIV 2.99R Z1/Z3=19/22			
37	24610107	2	Distanciador 0.10 mm			
38A	24610108	2	Distanciador 0.15 mm			
38B	24610109	2	Distanciador 0.20 mm			
38C	24610110	2	Distanciador 0.30 mm			
39	24610111	2	Distanciador 0.50 mm			
40	24610112	2	Distanciador 1.00 mm			
41	24610307	1	Tornillo Exagonal			
42	24610308	1	Grueso			
43	24610309	2	Anillo de Empuje			
44A	24610310	1	Engranaje HBW 150 V - 1.8R Z2=42			
44B	24610311	1	Engranaje ZF 15 MIV - 2.13R Z2=45			
44C	24610312	1	Engranaje ZF 15 MIV - 2.72R Z2=43			
44D	24610313	1	Engranaje ZF 15 MIV - 2.99R Z2=50			
45	24610314	2	Rodamiento de Agujas			
46	24610315	2	Rodamiento de Agujas			
47	24610316	2	Grueso			
48	24610317	4	Muelle			
49	24610318	2	Disco			
50	24610319	4	Anillo Partido			
51	24610320	8	Disco Embrague Interno			
52	24610321	8	Disco Embrague Externo			
53A	24610322	2	Distanciador 0.3 mm			
53B	24610323	2	Distanciador 0.4 mm			



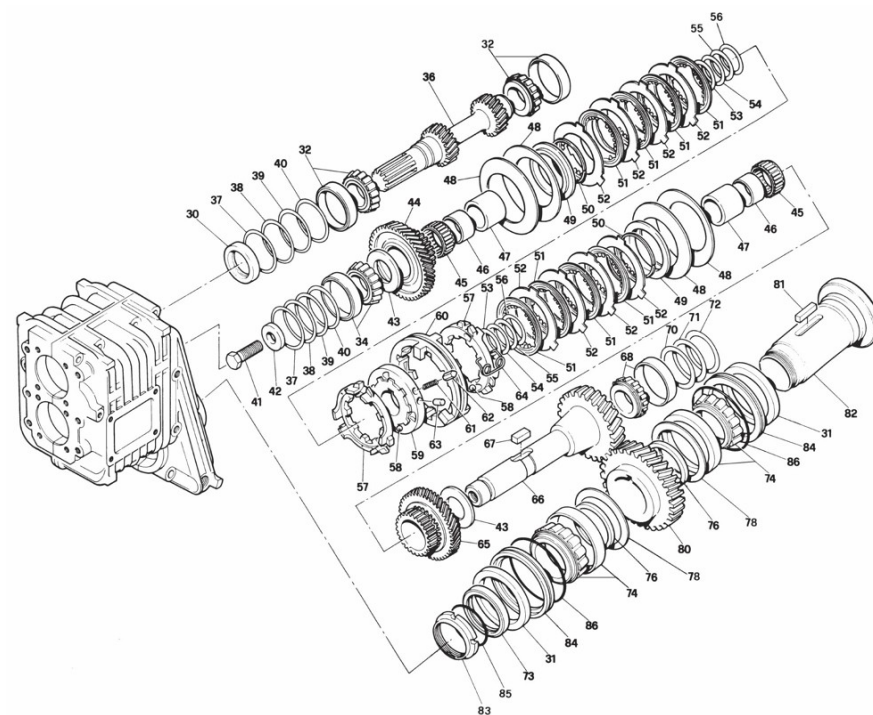
D\_50Z2\_2 Hoja 2/2

Fig.	Ref.	Cant.	Descr.	Obs	Desde	Hasta
54	24610324	2	Distanciador 0.5 mm			
55	24610325	2	Distanciador 0.6 mm			
56	24610326	2	Distanciador 0.7 mm			
57	24610327	2	Porta-discos			
58	24610328	6	Bola			
59	24610329	1	Disco Guía			
60	24610330	1	Selector de Cambio			
61	24610331	3	Muelle			
62	24610332	3	Pin de Bloqueo			
63	24610333	3	Pin Guía			
64	24610334	3	Muelle			
65	24610335	1	Engranaje Z5=43			
66	24610336	1	Eje Intermedio Z6=29			
67	24610337	2	Chaveta			
68	24610338	1	Rodamiento de Rodillos Cónicos			
70	24610339	2	Distanciador 0.1 mm			
71	24610340	1	Distanciador 0.3 mm			
72	24610341	1	Distanciador 0.5 mm			
73	24610202	1	Anillo			
74	24610203	2	Rodamiento de Rodillos Cónicos			
76	24610204	2	Anillo Distanciador			
78A	24610205	2	Distanciador 1.1 mm			
78B	24610206	2	Distanciador 1.2 mm			
78C	24610207	2	Distanciador 1.3 mm			
78D	24610208	2	Distanciador 1.4 mm			
78E	24610209	2	Distanciador 1.5 mm			
78F	24610210	2	Distanciador 1.6 mm			
78G	24610211	2	Distanciador 1.7 mm			
78H	24610212	2	Distanciador 1.8 mm			
78I	24610213	2	Distanciador 1.9 mm			
78J	24610214	2	Distanciador 2.0 mm			



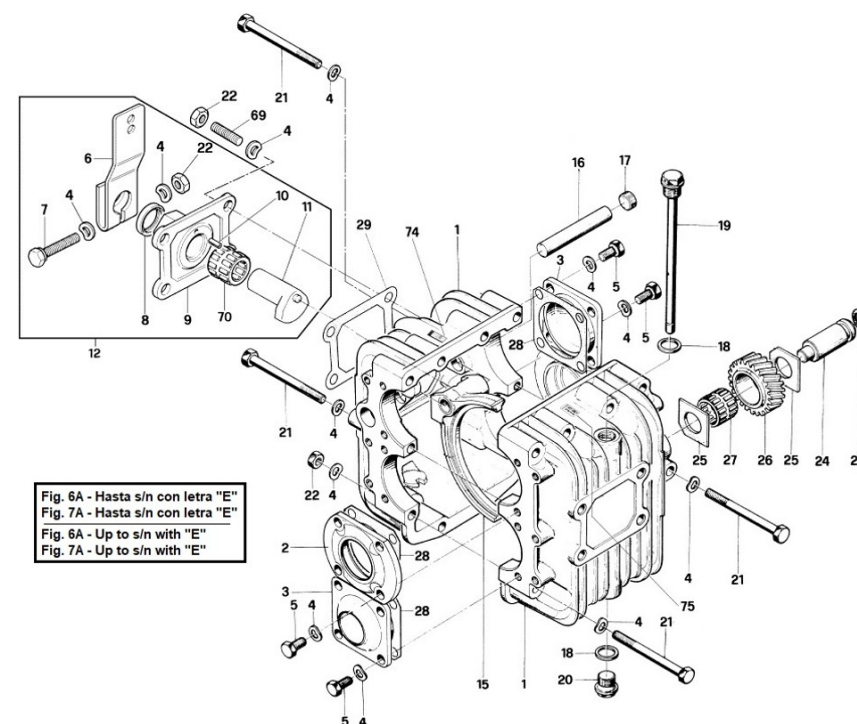
D\_50Z2\_2 Hoja 2/2

Fig.	Ref.	Cant.	Descr.	Obs	Desde	Hasta
78K	24610215	2	Distanciador 2.1 mm			
78L	24610216	2	Distanciador 2.2 mm			
78M	24610217	2	Distanciador 2.3 mm			
78N	24610218	2	Distanciador 2.4 mm			
80	24610219	1	Engranaje Z=33			
81	24610220	1	Chaveta			
82	24610221	1	Eje Secundario			
83	24610222	1	Anillo Roscado			
84	24610223	2	Anillo			
85	24610224	1	Junta Tórica			
86	24610225	2	Junta Tórica			



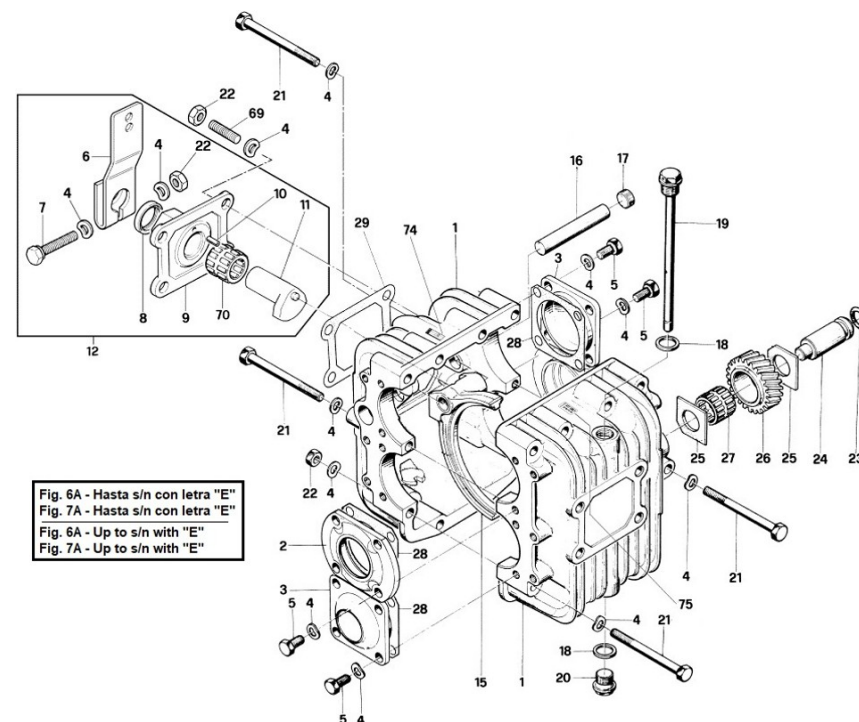
D\_50Z1\_1 Hoja 1/2

Fig.	Ref.	Cant.	Descr.	Obs	Desde	Hasta
1	24610001	1	Carcasa			
2	24610031	2	Tapa			
3	24610002	2	Tapa			
4	24610033	40	Arandela Elástica			
5	24610034	16	Tornillo Exagonal			
6A	24610401	1	Palanca de Mando			
6B	24610402	1	Palanca de Mando			
7A	24610403	1	Tornillo Exagonal			
7B	24610404	1	Tornillo M8x40			
8	24610406	1	Retén			
9	24610407	1	Tapa			
10	24610408	1	Pasador			
11	24610409	1	Conjunto Leva			
12	24610400	1	Conjunto Mando			
15	24610411	1	Horquilla de Cambio			
16	24610003	1	Eje Actuador			
17	24610036	1	Tapón			
18	24610037	2	Junta Tórica			
19	24610004	1	Varilla Aceite			
20	24610039	1	Tapón Vaciado Aceite			
21	24610040	10	Tornillo Exagonal			
22	24610041	14	Tuerca Exagonal			
23	24610342	1	Junta Tórica			
24	24610343	1	Eje Intermedio			
25	24610344	2	Placa de Retención			
26	24610303	1	Engranaje Intermedio			
27	24610304	1	Rodamiento Agujas			
28	24610043	4	Junta			
29	24610412	1	Junta (o Loctite 518)			
69	24610044	1	Espárrago			
70	24610410	1	Rodamiento Agujas			



D\_50Z1\_1 Hoja 1/2

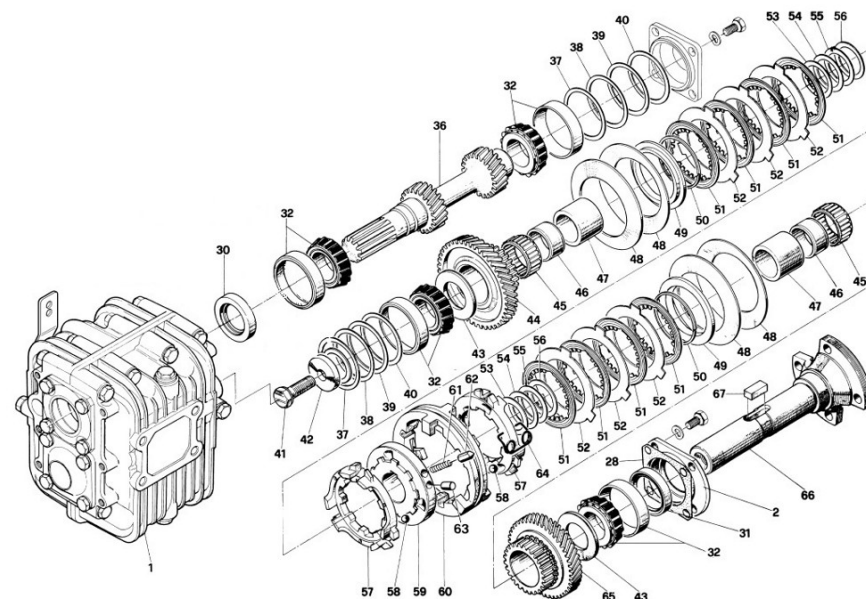
Fig.	Ref.	Cant.	Descr.	Obs	Desde	Hasta
74	24610046	1	Placa Características			
75	24610047	1	Placa Características Aceite			





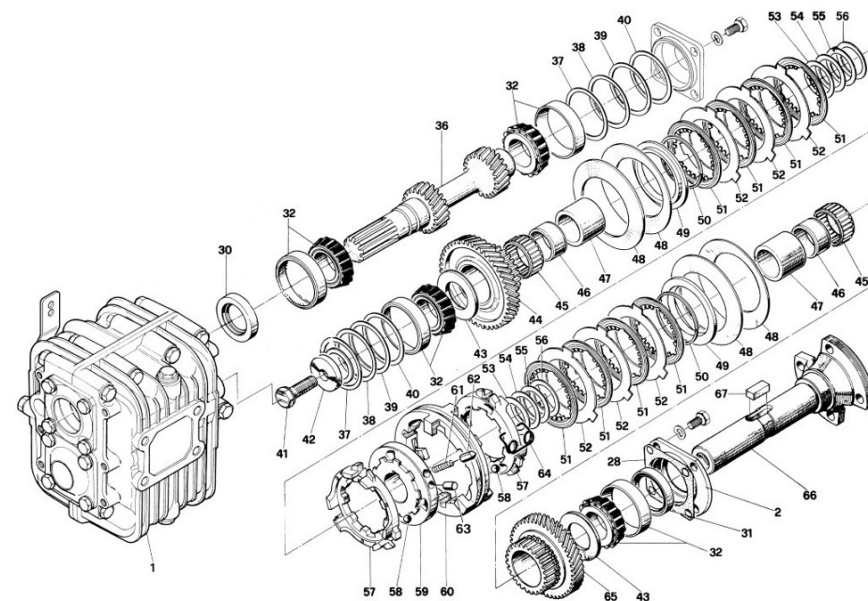
D\_50Z1\_2 Hoja 2/2

Fig.	Ref.	Cant.	Descr.	Obs	Desde	Hasta
30	24613430	1	Retén Eje Entrada			
31	24610226	1	Retén radial, Eje Secundario			
32	24610102	2	Rodamiento de Rodillos Cónicos			
36A	24610113	1	Eje Primario - 2.14R«001»Z1/Z3=22/22			
36B	24610114	1	Eje Primario - 2.63R «002» Z1/Z3=19/22			
37	24610107	2	Distanciador 0.10 mm			
38	24610108	2	Distanciador 0.15 mm			
39	24610110	2	Distanciador 0.30 mm			
40	24610111	2	Distanciador 0.50 mm			
41	24610307	1	Tornillo Exagonal			
42	24610345	1	Grueso			
43	24610309	2	Anillo de Empuje			
44A	24610346	1	Engranaje Marcha Adelante-2.14«001»Z2=47			
44B	24610313	1	Engranaje ZF 15 MIV - 2.99R Z2=50			
45	24610314	2	Rodamiento de Agujas			
46	24610315	2	Rodamiento de Agujas			
47	24610316	2	Grueso			
48	24610317	4	Muelle			
49	24610318	2	Disco			
50	24610319	4	Anillo Partido			
51A	24610320	8	Disco Embrague Interno			
51B	24610347	8	Disco Embrague Interno (Vers. Ant.)			
52A	24610321	8	Disco Embrague Externo			
52B	24610348	6	Disco Embrague Externo (Vers. Ant.)			
53	24610323	2	Distanciador 0.4 mm			
54	24610324	2	Distanciador 0.5 mm			
55	24610325	2	Distanciador 0.6 mm			
56	24610326	2	Distanciador 0.7 mm			
57	24610327	2	Porta-discos			
58	24610328	6	Bola			
59	24610329	1	Disco Guía			



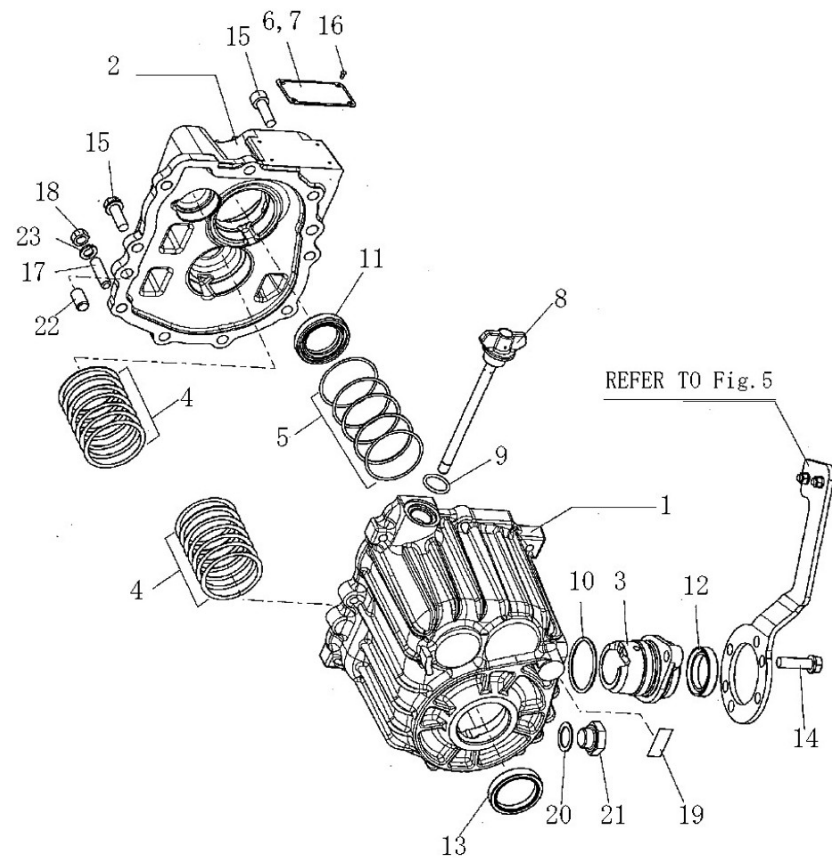
D\_50Z1\_2 Hoja 2/2

Fig.	Ref.	Cant.	Descr.	Obs	Desde	Hasta
60	24610330	1	Selector de Cambio			
61	24610331	3	Muelle			
62	24610332	3	Pin de Bloqueo			
63	24610333	3	Pin Guía			
64	24610334	3	Muelle			
65	24610335	1	Engranaje Z5=43			
66	24610227	1	Eje Secundario			
67	24610337	2	Chaveta			



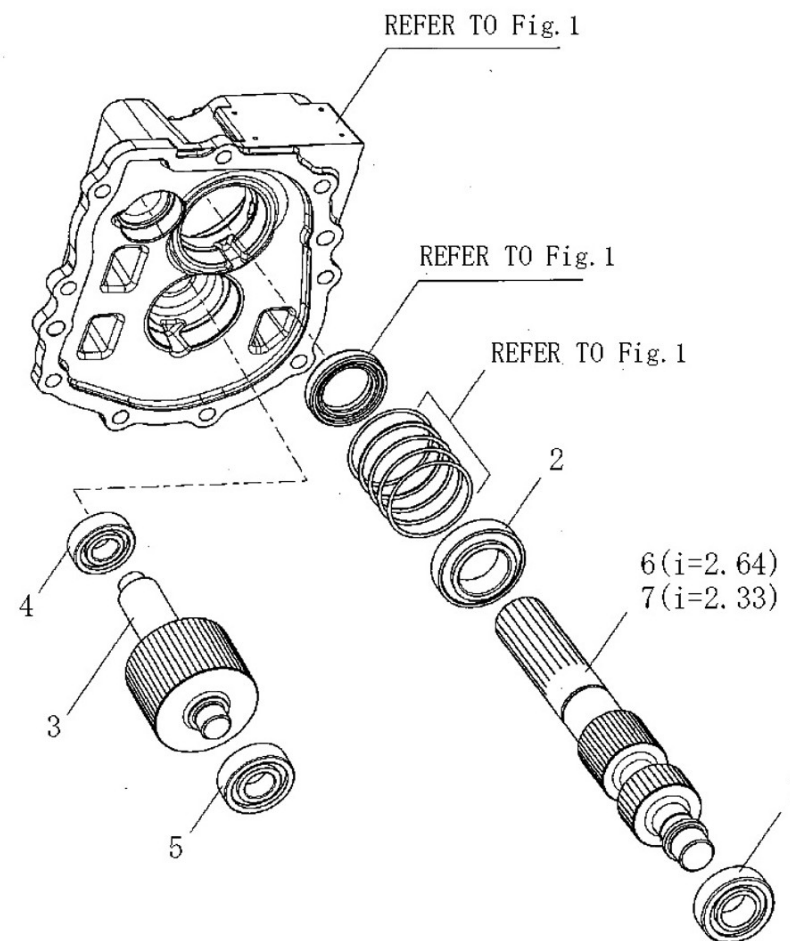
D\_5008\_1 Carcasa 1/5

Fig.	Ref.	Cant.	Descr.	Obs	Desde	Hasta
1	24910002A	1	Cuerpo Posterior TTMC35A2-B4			
2	24910001A	1	Cuerpo Anterior TTMC35A2-B4			
3	24910401	1	Cuerpo Mando			
4	24910212	2	Jgo. Suplemento			
5	24910112	1	Jgo. Suplemento			
6	24914005A	1	Placa Características TTMC 2,604			
7	24913005A	1	Placa Características TTMC 2,33			
8	24910008A	1	Varilla Nivel Aceite			
9	24910010	1	Junta Tórica			
10	24910417	1	Junta Tórica			
11	24910103	1	Retén Aceite			
12	24910404	1	Retén			
13	24910214	1	Retén Aceite			
14	52102259	2	Tornillo DIN 933 M8-30 8.8 Cincado			
15	52102258	7	Tornillo DIN 933 M8-25 8.8 Cincado			
16	24910004	4	Remache			
17	52102257	2	Tornillo DIN 933 M8-20 8.8 Cincado			
18	52120008	2	Tuerca DIN 934 M8 8.8 (C.10) Cincada			
19	24910006	1	Placa Características Aceite			
20	56000073	1	Arandela Cobre 16-23-1,5			
21	24910011A	1	Tapón Vaciado Aceite			
22	24910007	2	Pasador 10x16			
23	53033008	2	Arandela GROWER DIN 127-8 Cincada			



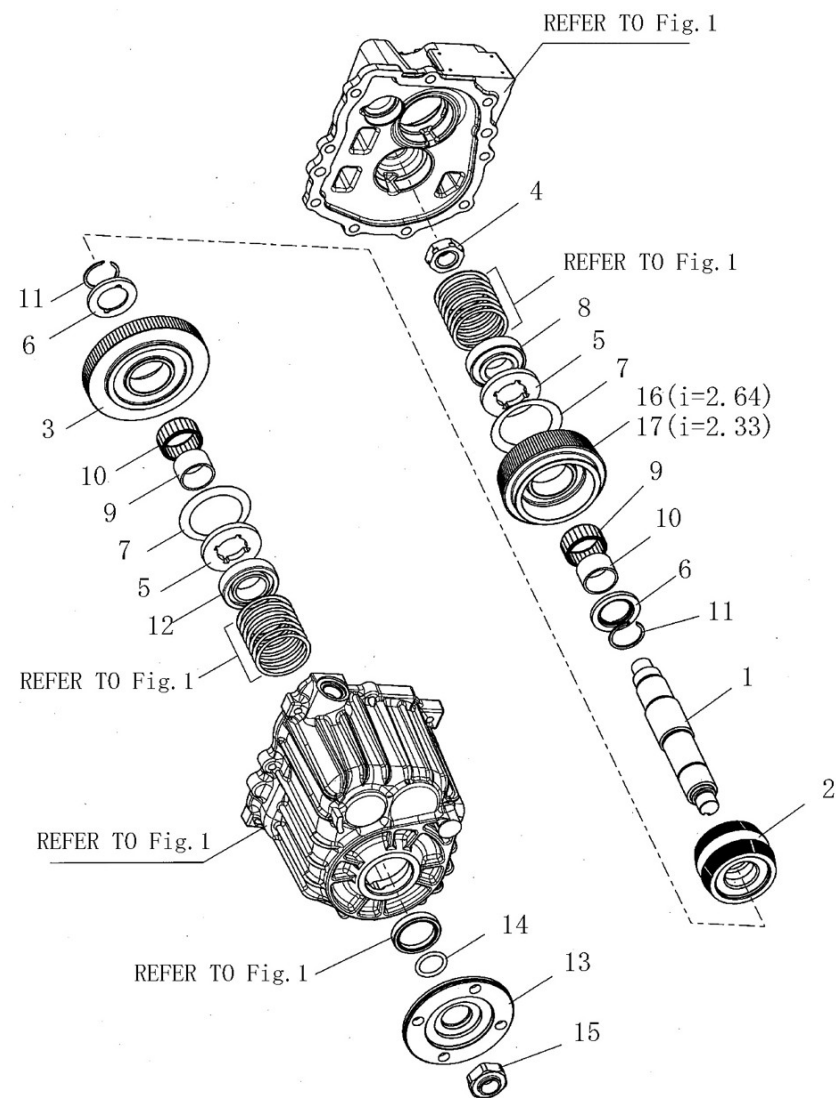
D\_5008\_2 Eje de Entrada y Contraeje 2/5

Fig.	Ref.	Cant.	Descr.	Obs	Desde	Hasta
1	24910104A	1	Rodamiento			
2	24910105	1	Rodamiento			
3	24910301A	1	Eje Intermedio			
4	30125014	1	Rodamiento A Bolas 6202-DDU			
5	33311014	1	Rodamiento a Bolas 6203			
6	24914101A	1	Eje Primario			
7	24913101A	1	Eje Primario			



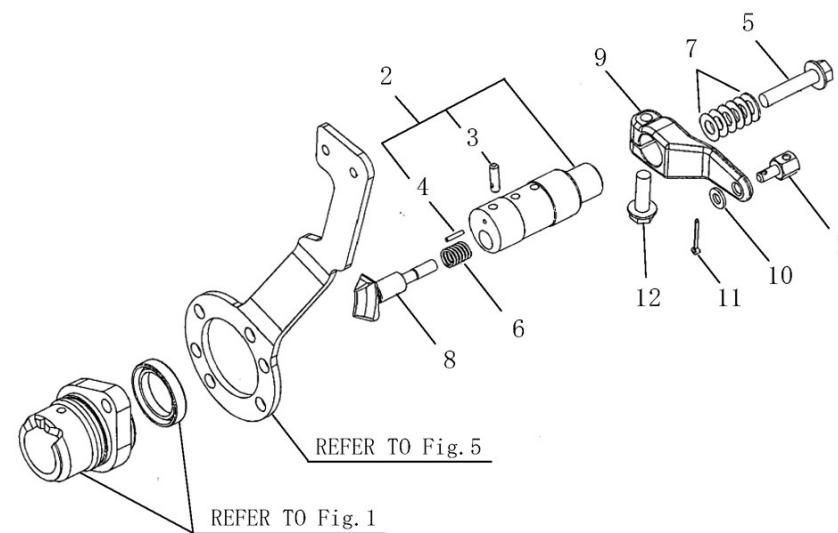
D\_5008\_3 Eje de Salida 3/5

Fig.	Ref.	Cant.	Descr.	Obs	Desde	Hasta
1	24910201	1	Eje Secundario			
2	24910202	1	Cono Embrague			
3	24910210A	1	Rueda Anterior			
4	24910219	1	Tuerca			
5	24910215	2	Lámina Reglaje			
6	24910216	2	Lámina Reglaje			
7	24910217	2	Separador Rueda			
8	24910206	1	Rodamiento			
9	24910204	2	Casquillo Agujas 32x28x20			
10	24910205	2	Anillo			
11	24910207	2	Anillo Elástico			
12	24910208	1	Rodamiento			
13	24910225	1	Brida Salida Inv.			
14	24910231	1	Junta Tórica			
15	24910226	1	Tuerca			
16	24914203A	1	Rueda Anterior			
17	24913203A	1	Rueda Anterior			



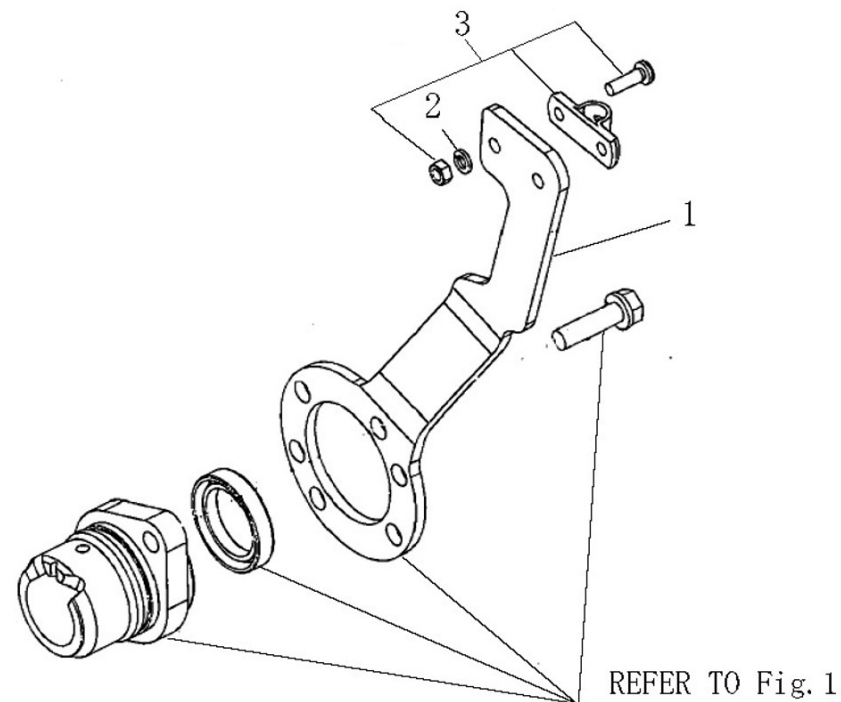
D\_5008\_4 Mando Control 4/5

Fig.	Ref.	Cant.	Descr.	Obs	Desde	Hasta
1	24910915	1	Terminal Cable			
2	24910402A	1	Excéntrica Mando			
3	24910418	1	Pasador			
4	24910419	1	Pasador			
5	24910407A	1	Tornillo			
6	24910411	1	Muelle			
7	24910406	1	Jgo. Suplemento			
8	24910403	1	Dedo Mando			
9	24910424	1	Palanca			
10	51030006	1	Arandela Acero DIN 125-6 Cincada			
11	54051155	1	Pasador DIN 94 2-16 Ac.INOX			
12	52102258	1	Tornillo DIN 933 M8-25 8.8 Cincado			

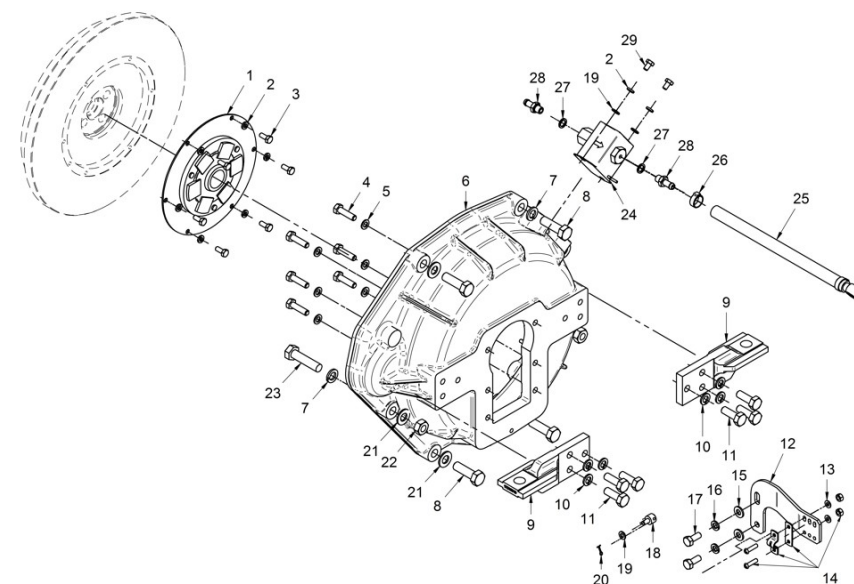


D\_5008\_5 Soporte Cable Morse 5/5

Fig.	Ref.	Cant.	Descr.	Obs	Desde	Hasta
1	24910901A	1	Soporte Morse Motor			
2	53033005	2	Arandela GROWER DIN 127-5 Cincada			
3	24810913	1	Brida Fijación Cable			



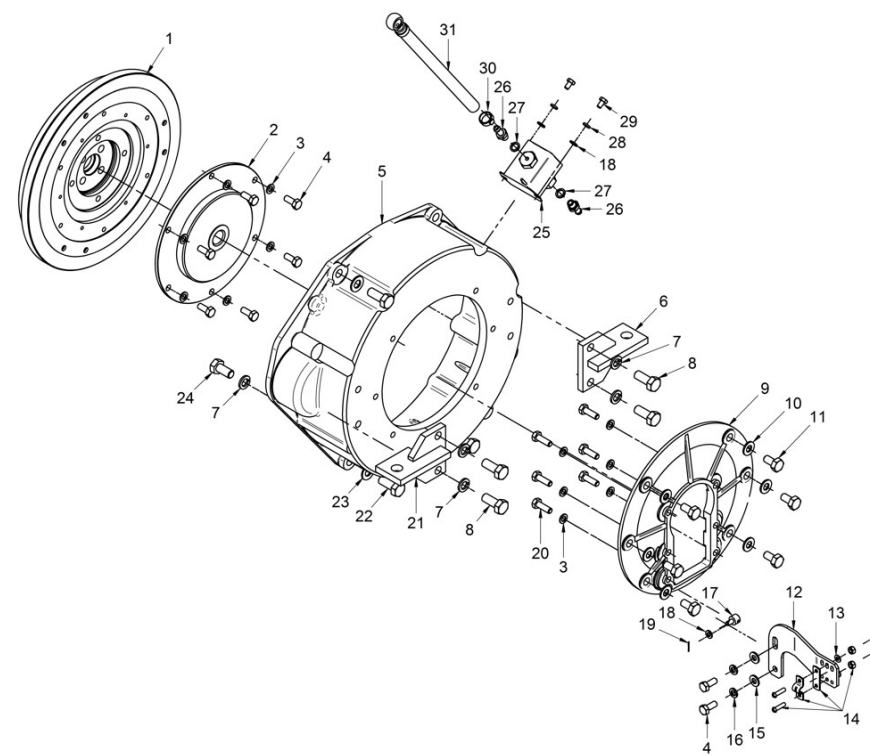
17310240		Kit Inv. TMC-60/60A Sop. Morse			
Fig.	Ref.	Cant.	Descr.	Obs	Desde Hasta
1	17310070	1	Acopl. Elástico Tipo A D. 185		
2	53033006	6	Arandela GROWER DIN 127-6 Cincada		
3	52102155	6	Tornillo DIN 933 M6-12 8.8 Cincado		
4	52101259	6	Tornillo DIN 931 M8-30 8.8 Cincado		
5	53038008	6	Arandela DIN 6798-A 8 Cincada		
6	17210009	1	Carcasa Acopl. Inv.		
7	53033012	2	Arandela Grower DIN 127-12 Cincada		
8	52202361	3	Tornillo DIN 933 M12-1,25-40 8.8		
9	17210026	2	Soporte Posterior		
10	53033010	6	Arandela GROWER DIN 127-10 Cincada		
11	52102309	6	Tornillo DIN 933 M10-30 8.8 Cincado		
12	24880901	1	Soporte Morse Inv.		
13	51030005	2	Arandela Acero DIN 125-5 Cincada		
14	24810913	1	Brida Fijación Cable		
15	51030008	2	Arandela Acero DIN 125-8 Cincada		
16	53033008	2	Arandela GROWER DIN 127-8 Cincada		
17	52102257	2	Tornillo DIN 933 M8-20 8.8 Cincado		
18	14719115	1	Terminal Cable		
19	51030006	3	Arandela Acero DIN 125-6 Cincada		
20	51051107	1	Pasador Aletas DIN-94 1,6-16		
21	53038012	5	Arandela DIN 6798-A 12 Cincada		
22	52120012	2	Tuerca DIN 934 M12 8.8 (C.10) Cincada		
23	52101363	2	Tornillo DIN 931 M12-50 8.8 Cincado		
24	13814070	1	Bomba Alimentación Elect. 12V		
25	13814012	1	Tubo Bomba/Filtro D.8 0,260		
26	51086015	1	Abraz.Una Oreja con Aro Inter. 13-15,3		
27	57000361	2	Arandela Aluminio 10-14-1,5		
28	13814072	2	Entronque 1/8" NPTF		
29	52102154	2	Tornillo DIN 933 M6-10 8.8 Cincado		
NS	58088283	1	Abraz. Plástico 3,6 x 140 Negra		
NS	60900126	1	Ter. Bala Macho 4 mm Sec. 2,5 mm2		





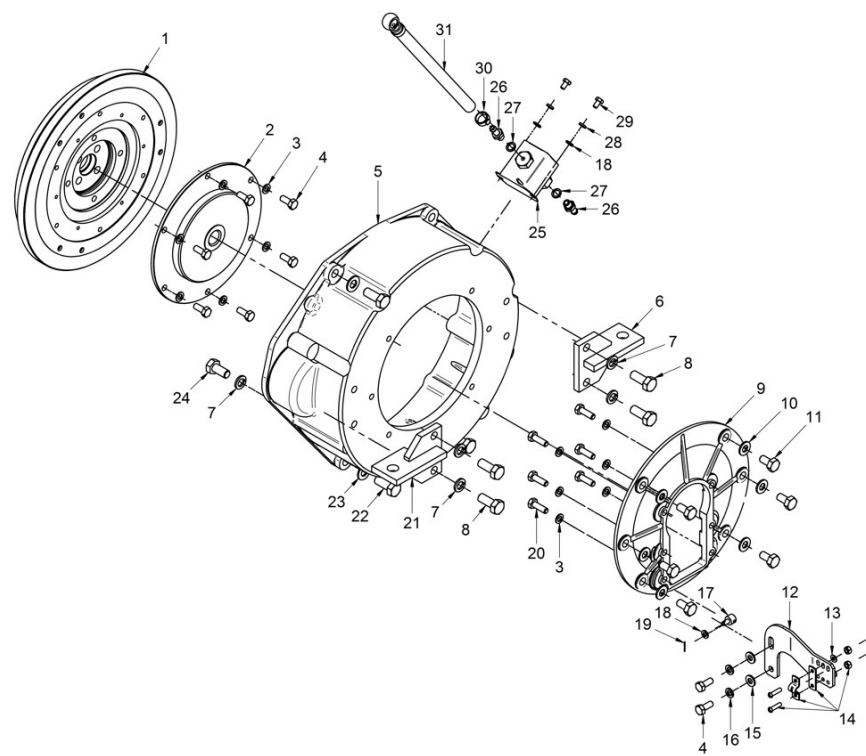
17310244.4 Kit Inv. TMC-260 Sop. Morse

Fig.	Ref.	Cant.	Descr.	Obs	Desde	Hasta
1	17322027.4.1	1	Volante Mecanizado SAE 6.5			
2	17210071	1	Acopl. Elástico Tipo B SAE 6"1/2			
3	53038008	12	Arandela DIN 6798-A 8 Cincada			
4	52102257	8	Tornillo DIN 933 M8-20 8.8 Cincado			
5	13410018	1	Carcasa Acopl. SAE 7			
6	17010003	1	Soporte Posterior Izquierdo Carcasa BW			
7	53033012	6	Arandela Grower DIN 127-12 Cincada			
8	52102359	4	Tornillo DIN 933 M12-30 8.8 Cincado			
9	24890021	1	Carcasa SAE 7 - BW ACOPLAM. TMC			
10	53038010	6	Arandela DIN 6798-A 10 Cincada			
11	52102307	6	Tornillo DIN 933 M10-20 8.8 Cincado			
12	24880901	1	Soporte Morse Inv.			
13	51030005	2	Arandela Acero DIN 125-5 Cincada			
14	24810913	1	Brida Fijación Cable			
15	51030008	2	Arandela Acero DIN 125-8 Cincada			
16	53033008	2	Arandela GROWER DIN 127-8 Cincada			
17	14719115	1	Terminal Cable			
18	51030006	6	Arandela Acero DIN 125-6 Cincada			
19	51051107	1	Pasador Aletas DIN-94 1,6-16			
20	52102258	6	Tornillo DIN 933 M8-25 8.8 Cincado			
21	17010004	1	Soporte Posterior Derecho Carcasa BW			
22	52202359	3	Tornillo DIN 933 M12-1,25-30 8.8			
23	53038012	3	Arandela DIN 6798-A 12 Cincada			
24	52102358	2	Tornillo DIN 933 M12-25 8.8 Cincado			
25	13814070	1	Bomba Alimentación Elect. 12V			
26	13814072	2	Entronque 1/8" NPTF			
27	57000361	2	Arandela Aluminio 10-14-1,5			
28	53033006	2	Arandela GROWER DIN 127-6 Cincada			
29	52102154	2	Tornillo DIN 933 M6-10 8.8 Cincado			
30	51086015	1	Abraz.Una Oreja con Aro Inter. 13-15,3			
31	13814012	1	Tubo Bomba/Filtro D.8 0,260			27/03/2018



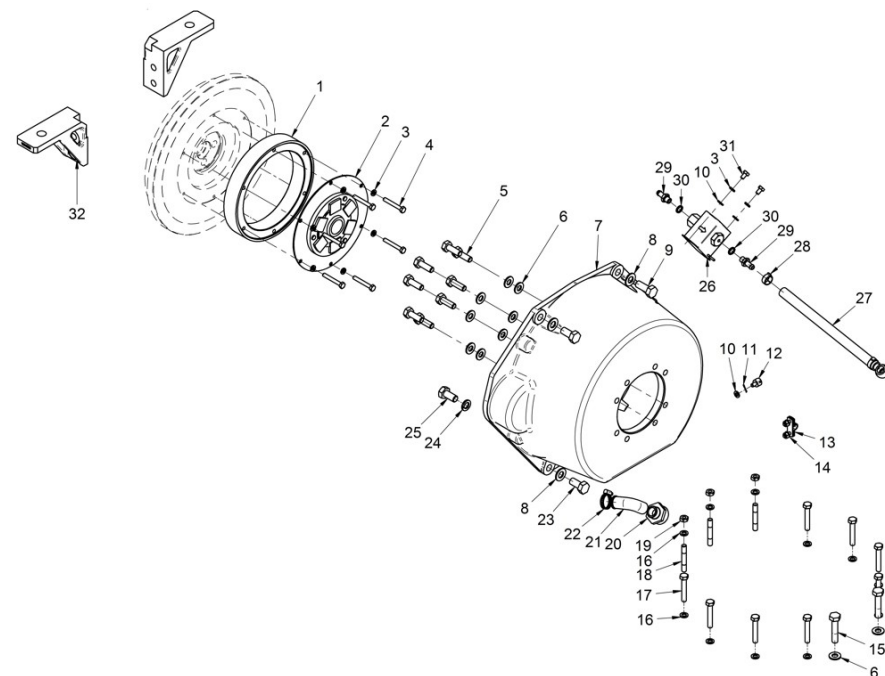
17310244.4 Kit Inv. TMC-260 Sop. Morse

Fig.	Ref.	Cant.	Descr.	Obs	Desde	Hasta
31	13814017.5	1	Tubo Bomba Alimentación/Filtro D.8 0,16		28/03/2018	
NS	24890026	2	Tapa			
NS	58088283	2	Abraz. Plástico 3,6 x 140 Negra			
NS	60900126	1	Ter. Bala Macho 4 mm Sec. 2,5 mm2			



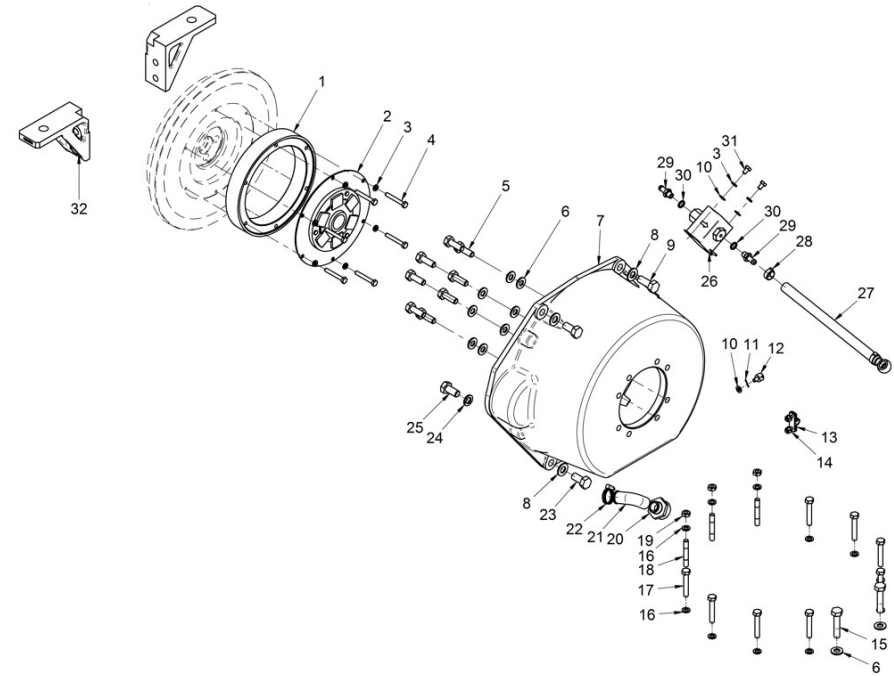
17332100T Kit Cola SDRIVE TECHNO.SP60

Fig.	Ref.	Cant.	Descr.	Obs	Desde	Hasta
1	17210044	1	Suplemento Volante			
2	17310070	1	Acopl. Elástico Tipo A D. 185			
3	53033006	8	Arandela GROWER DIN 127-6 Cincada			
4	52101162	6	Tornillo DIN 931 M6-45 8.8 Cincado			
5	52102309	8	Tornillo DIN 933 M10-30 8.8 Cincado			
6	53038010	11	Arandela DIN 6798-A 10 Cincada			
7	17210013	1	Carcasa Adaptación Cola TECHNODRIVE			
8	53038012	4	Arandela DIN 6798-A 12 Cincada			
9	52202359	1	Tornillo DIN 933 M12-1,25-30 8.8			
10	51030006	6	Arandela Acero DIN 125-6 Cincada			
11	51051107	1	Pasador Aletas DIN-94 1,6-16			
12	14719115	1	Terminal Cable			
13	24810913	1	Brida Fijación Cable			
14	51030005	2	Arandela Acero DIN 125-5 Cincada			
15	52101313	2	Tornillo DIN 931 M10-50 8.8 Cincado			
16	53038008	11	Arandela DIN 6798-A 8 Cincada			
17	52101263	8	Tornillo DIN 931 M8-50 8.8 Cincado			
18	40019030	3	Espárrago			
19	52120008	3	Tuerca DIN 934 M8 8.8 (C.10) Cincada			
20	17211036	1	Reducción M-M 1"-1/2" Gas			
21	13211035	1	Codo 1/2" (largo)			
22	54081020	2	Abraz.DIN 3017 20-32/9 W4			
23	52202358	3	Tornillo DIN 933 M12-1,25-25 8.8			
24	53033012	3	Arandela Grower DIN 127-12 Cincada			
25	52102358	2	Tornillo DIN 933 M12-25 8.8 Cincado			
26	13814070	1	Bomba Alimentación Elect. 12V			
27	13814012	1	Tubo Bomba/Filtro D.8 0,260			
28	51086015	1	Abraz.Una Oreja con Aro Inter. 13-15,3			
29	13814072	2	Entronque 1/8" NPTF			
30	57000361	2	Arandela Aluminio 10-14-1,5			
31	52102154	2	Tornillo DIN 933 M6-10 8.8 Cincado			



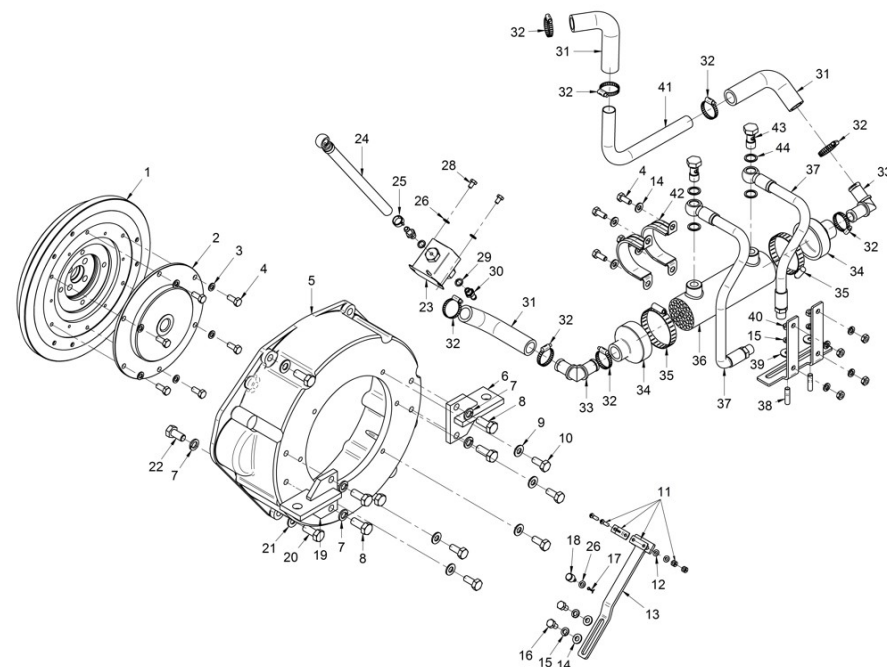
17332100T Kit Cola SDRIVE TECHNO.SP60

Fig.	Ref.	Cant.	Descr.	Obs	Desde	Hasta
32	17210005.1	2	Soporte Anterior Cola TECHNO.SP60			
NS	58088282	2	Abraz. Plástico 2,50 x 98 Negra			
NS	60121005	1	Llave de Paso 1/2"			
NS	60900126	1	Ter. Bala Macho 4 mm Sec. 2,5 mm2			
NS	M87501927	1.0	Manguera Refrig.Alta Calidad D. 19-27			



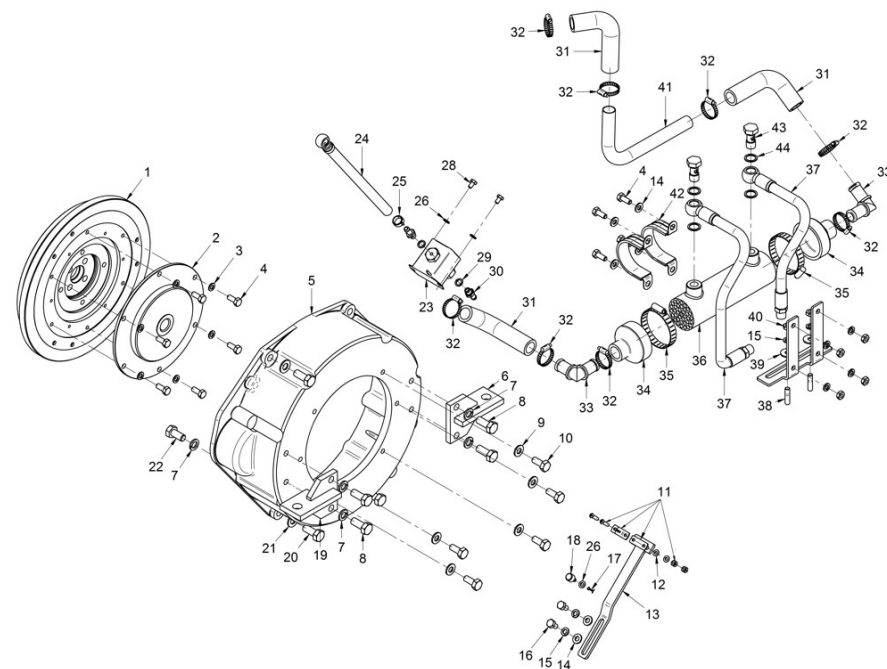
17310211.4 Kit Inv. TM-345/A

Fig.	Ref.	Cant.	Descr.	Obs	Desde	Hasta
1	17322027.4.1	1	Volante Mecanizado SAE 6.5			
2	17210071	1	Acopl. Elástico Tipo B SAE 6"1/2			
3	53038008	6	Arandela DIN 6798-A 8 Cincada			
4	52102257	10	Tornillo DIN 933 M8-20 8.8 Cincado			
5	13410018	1	Carcasa Acopl. SAE 7			
6	17010003	1	Soporte Posterior Izquierdo Carcasa BW			
7	53033012	6	Arandela Grower DIN 127-12 Cincada			
8	52102359	4	Tornillo DIN 933 M12-30 8.8 Cincado			
9	53038010	5	Arandela DIN 6798-A 10 Cincada			
10	52102308	5	Tornillo DIN 933 M10-25 8.8 Cincado			
11	24810913	1	Brida Fijación Cable			
12	51030005	2	Arandela Acero DIN 125-5 Cincada			
13	18619020	1	Soporte Morse Inv.			
14	51030008	6	Arandela Acero DIN 125-8 Cincada			
15	53033008	8	Arandela GROWER DIN 127-8 Cincada			
16	52102256	2	Tornillo DIN 933 M8-16 8.8 Cincado			
17	51051107	1	Pasador Aletas DIN-94 1,6-16			
18	14719115	1	Terminal Cable			
19	17010004	1	Soporte Posterior Derecho Carcasa BW			
20	52202359	3	Tornillo DIN 933 M12-1,25-30 8.8			
21	53038012	3	Arandela DIN 6798-A 12 Cincada			
22	52102358	2	Tornillo DIN 933 M12-25 8.8 Cincado			
23	13814070	1	Bomba Alimentación Elect. 12V			
24	13814012	1	Tubo Bomba/Filtro D.8 0,260			27/03/2018
24	13814017.5	1	Tubo Bomba Alimentación/Filtro D.8 0,16			28/03/2018
25	51086015	1	Abraz.Una Oreja con Aro Inter. 13-15,3			
26	51030006	6	Arandela Acero DIN 125-6 Cincada			
28	52102154	2	Tornillo DIN 933 M6-10 8.8 Cincado			
29	57000361	2	Arandela Aluminio 10-14-1,5			
30	13814072	2	Entronque 1/8" NPTF			
31	17611017	3	Codo Goma			



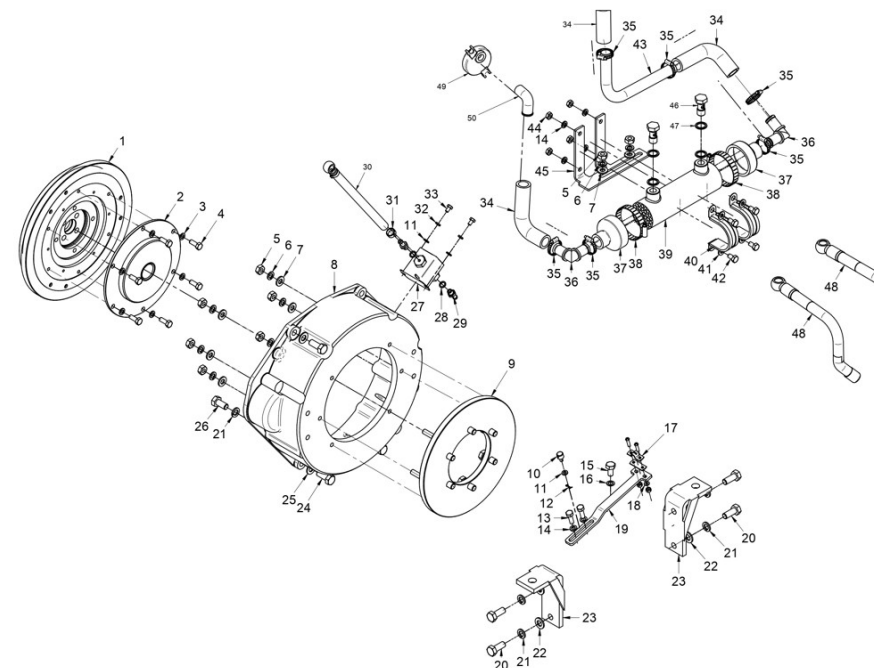
17310211.4 Kit Inv. TM-345/A

Fig.	Ref.	Cant.	Descr.	Obs	Desde	Hasta
32	54081020	8	Abraz.DIN 3017 20-32/9 W4			
33	19421058.1	2	Acopl. Angular			
34	15212007	2	Tapa Refrigerador			
35	54082050	2	Abraz.DIN 3017 50-70/12 W4			
36	1A012051	1	Refrigerador Aceite			
37	17012024	2	Tubo Refrig.Inv.TM-345A L=360			
38	12120018	2	Espárrago			
39	51031008	2	Arandela DIN 9021 8 Cincada			
40	52120008	6	Tuerca DIN 934 M8 8.8 (C.10) Cincada			
41	17011028	1	Tubo Entrada Refrig.Inv. D.22			
42	59072604	2	Abraz. Fij.RSGU 2 60/20 W1			
43	14712015	2	Tornillo Simple 3/8 Gas			
44	59031017	4	Arandela Estanqueidad D.17,4			
46	18012041	1	Soporte Refrig. Aceite IN.TM-93/170			
NS	13211027	1	Codo 1/2" (corto)			
NS	58088283	2	Abraz. Plástico 3,6 x 140 Negra			
NS	60900126	1	Ter. Bala Macho 4 mm Sec. 2,5 mm2			



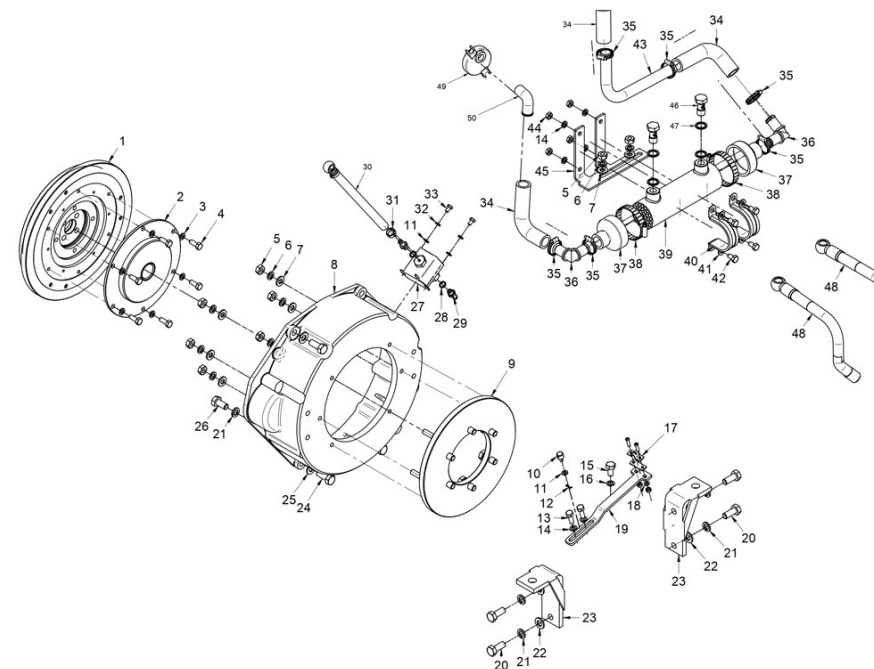
17310210.4 Kit Inv. TM-93

Fig.	Ref.	Cant.	Descr.	Obs	Desde	Hasta
1	17322027.4.1	1	Volante Mecanizado SAE 6.5			
2	17210071	1	Acopl. Elástico Tipo B SAE 6"1/2			
3	53038008	6	Arandela DIN 6798-A 8 Cincada			
4	52102257	6	Tornillo DIN 933 M8-20 8.8 Cincado			
5	52120010	6	Tuerca DIN 934 M10 8.8 (C.10) Cincada			
6	53033010	8	Arandela GROWER DIN 127-10 Cincada			
7	51030010	6	Arandela Acero DIN 125-10 Cincada			
8	13410018	1	Carcasa Acopl. SAE 7			
9	24870021	1	Carcasa SAE 7 - BW Acopl. TM-93/170/485/545/880A (H=			
10	14719115	1	Terminal Cable			
11	51030006	6	Arandela Acero DIN 125-6 Cincada			
12	51051107	1	Pasador Aletas DIN-94 1,6-16			
13	52102258	2	Tornillo DIN 933 M8-25 8.8 Cincado			
14	53033008	6	Arandela GROWER DIN 127-8 Cincada			
15	52202307	1	Tornillo DIN 933 M10-1,25-20 8.8			
16	56000061	1	Arandela Cobre 10-16-1,5			
17	24810913	1	Brida Fijación Cable			
18	51030005	2	Arandela Acero DIN 125-5 Cincada			
19	18619020	1	Soporte Morse Inv.			
20	52102359	4	Tornillo DIN 933 M12-30 8.8 Cincado			
21	53033012	6	Arandela Grower DIN 127-12 Cincada			
22	51030012	4	Arandela Acero DIN 125-12 Cincada			
23	17310001	2	Soporte Posterior			
23	17310001.1	2	Soporte Posterior Para TM-93			
24	52202359	3	Tornillo DIN 933 M12-1,25-30 8.8			
25	53038012	3	Arandela DIN 6798-A 12 Cincada			
26	52102358	2	Tornillo DIN 933 M12-25 8.8 Cincado			
27	13814070	1	Bomba Alimentación Elect. 12V			
28	57000361	2	Arandela Aluminio 10-14-1,5			
29	13814072	2	Entronque 1/8" NPTF			
30	13814012	1	Tubo Bomba/Filtro D.8 0,260			27/03/2018



17310210.4 Kit Inv. TM-93

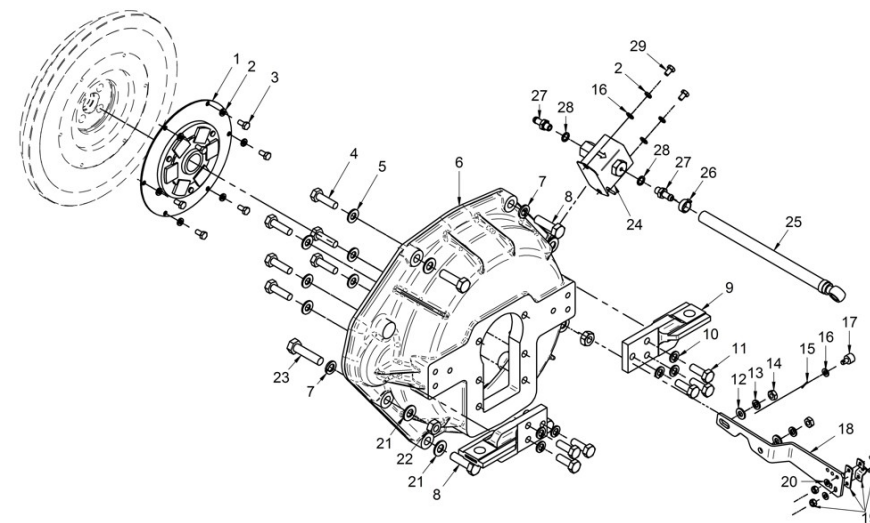
Fig.	Ref.	Cant.	Descr.	Obs	Desde	Hasta
30	13814017.5	1	Tubo Bomba Alimentación/Filtro D.8 0,16		28/03/2018	
31	51086015	1	Abraz.Una Oreja con Aro Inter. 13-15,3			
32	53033006	2	Arandela GROWER DIN 127-6 Cincada			
33	52102154	2	Tornillo DIN 933 M6-10 8.8 Cincado			
34	17611017	3	Codo Goma			
35	54081020	6	Abraz.DIN 3017 20-32/9 W4			
36	19421058.1	2	Acopl. Angular			
37	15212007	2	Tapa Refrigerador			
38	54082050	2	Abraz.DIN 3017 50-70/12 W4			
39	1A012051	1	Refrigerador Aceite			
40	59072604	2	Abraz. Fij.RSGU 2 60/20 W1			
41	51030008	6	Arandela Acero DIN 125-8 Cincada			
42	52102256	4	Tornillo DIN 933 M8-16 8.8 Cincado			
43	17011028	1	Tubo Entrada Refrig.Inv. D.22			
44	52120008	6	Tuerca DIN 934 M8 8.8 (C.10) Cincada			
45	13912041	1	Soporte Refrig. Aceite IN.TM			
46	14712015	2	Tornillo Simple 3/8 Gas			
47	59031017	4	Arandela Estanqueidad D.17,4			
48	17112024	2	Tubo Refrigerador TM-93/170 L 450			
49	13811002	1	Tapa Refrigerador			
50	13211035	1	Codo 1/2" (largo)			
NS	58088283	2	Abraz. Plástico 3,6 x 140 Negra			
NS	60900126	1	Ter. Bala Macho 4 mm Sec. 2,5 mm2			





17310230 Kit Inv. HURTH-150A,ZF 15M IV

Fig.	Ref.	Cant.	Descr.	Obs	Desde	Hasta
1	17310070	1	Acopl. Elástico Tipo A D. 185			
2	53033006	8	Arandela GROWER DIN 127-6 Cincada			
3	52102155	6	Tornillo DIN 933 M6-12 8.8 Cincado			
4	52101310	6	Tornillo DIN 931 M10-35 8.8 Cincado			
5	53038010	6	Arandela DIN 6798-A 10 Cincada			
6	17210012	1	Carcasa Acopl.Inv.HURTH 150V			
7	53033012	3	Arandela Grower DIN 127-12 Cincada			
8	52202361	3	Tornillo DIN 933 M12-1,25-40 8.8			
9	17210026	2	Soporte Posterior			
10	53033010	6	Arandela GROWER DIN 127-10 Cincada			
11	52102309	6	Tornillo DIN 933 M10-30 8.8 Cincado			
12	51030008	2	Arandela Acero DIN 125-8 Cincada			
13	53033008	2	Arandela GROWER DIN 127-8 Cincada			
14	52120008	2	Tuerca DIN 934 M8 8.8 (C.10) Cincada			
15	51051107	1	Pasador Aletas DIN-94 1,6-16			
16	51030006	6	Arandela Acero DIN 125-6 Cincada			
17	14719115	1	Terminal Cable			
18	24610901	1	Soporte Morse Inv.			
19	24810913	1	Brida Fijación Cable			
20	51030005	2	Arandela Acero DIN 125-5 Cincada			
21	53038012	5	Arandela DIN 6798-A 12 Cincada			
22	52120012	2	Tuerca DIN 934 M12 8.8 (C.10) Cincada			
23	52101363	2	Tornillo DIN 931 M12-50 8.8 Cincado			
24	13814070	1	Bomba Alimentación Elect. 12V			
25	13814012	1	Tubo Bomba/Filtro D.8 0,260			
26	51086015	1	Abraz.Una Oreja con Aro Inter. 13-15,3			
27	13814072	2	Entronque 1/8" NPTF			
28	57000361	2	Arandela Aluminio 10-14-1,5			
29	52102154	2	Tornillo DIN 933 M6-10 8.8 Cincado			
NS	58088283	2	Abraz. Plástico 3,6 x 140 Negra			
NS	60900126	1	Ter. Bala Macho 4 mm Sec. 2,5 mm2			



17310243 Kit Inv. TTMC35

Fig.	Ref.	Cant.	Descr.	Obs	Desde	Hasta
1	17310070	1	Acopl. Elástico Tipo A D. 185			
2	53033006	8	Arandela GROWER DIN 127-6 Cincada			
3	52102155	6	Tornillo DIN 933 M6-12 8.8 Cincado			
4	52101259	6	Tornillo DIN 931 M8-30 8.8 Cincado			
5	53038008	6	Arandela DIN 6798-A 8 Cincada			
6	17210009	1	Carcasa Acopl. Inv.			
7	53033012	2	Arandela Grower DIN 127-12 Cincada			
8	52202361	3	Tornillo DIN 933 M12-1,25-40 8.8			
9	17210026	2	Soporte Posterior			
10	53033010	6	Arandela GROWER DIN 127-10 Cincada			
11	52102309	6	Tornillo DIN 933 M10-30 8.8 Cincado			
12	53038012	5	Arandela DIN 6798-A 12 Cincada			
13	52101363	2	Tornillo DIN 931 M12-50 8.8 Cincado			
14	52120012	2	Tuerca DIN 934 M12 8.8 (C.10) Cincada			
15	13814070	1	Bomba Alimentación Elect. 12V			
16	13814072	2	Entronque 1/8" NPTF			
17	57000361	2	Arandela Aluminio 10-14-1,5			
18	52102154	2	Tornillo DIN 933 M6-10 8.8 Cincado			
19	51030006	2	Arandela Acero DIN 125-6 Cincada			
20	54081008	1	Abraz.DIN 3017 8-16/9 W4			
21	13814012	1	Tubo Bomba/Filtro D.8 0,260			
NS	58088283	2	Abraz. Plástico 3,6 x 140 Negra			
NS	60900126	1	Ter. Bala Macho 4 mm Sec. 2,5 mm2			

