



Motor MINI-33 v6

VERSION 2024-3

DESPIECE



CATÁLOGO DE REPUESTOS

NORMAS PARA EL PEDIDO

Para obtener un servicio rápido y eficaz, los pedidos han de llegar preferiblemente por e-mail con las indicaciones siguientes:

- 1- Tipo de motor: INDICADO EN LA PLACA
- 2- Número de serie del motor: INDICADO EN LA PLACA Y TROQUELADO EN EL BLOQUE
- 3- Descripción + referencia + cantidad de piezas a pedir

Las solicitudes de recambios deben dirigirse a :

orders@solediesel.com

Telf.: +34 93 775 44 05

Los componentes representados en el catálogo tienen:

- Figura: Número por el cual son representados en el esquema
- Descripción: Denominación comercial del componente
- Cantidad: número de piezas totales usadas en el montaje de la parte representada (puede diferir de la cantidades mínimas servidas)

En caso de mangueras indica la longitud total en metros

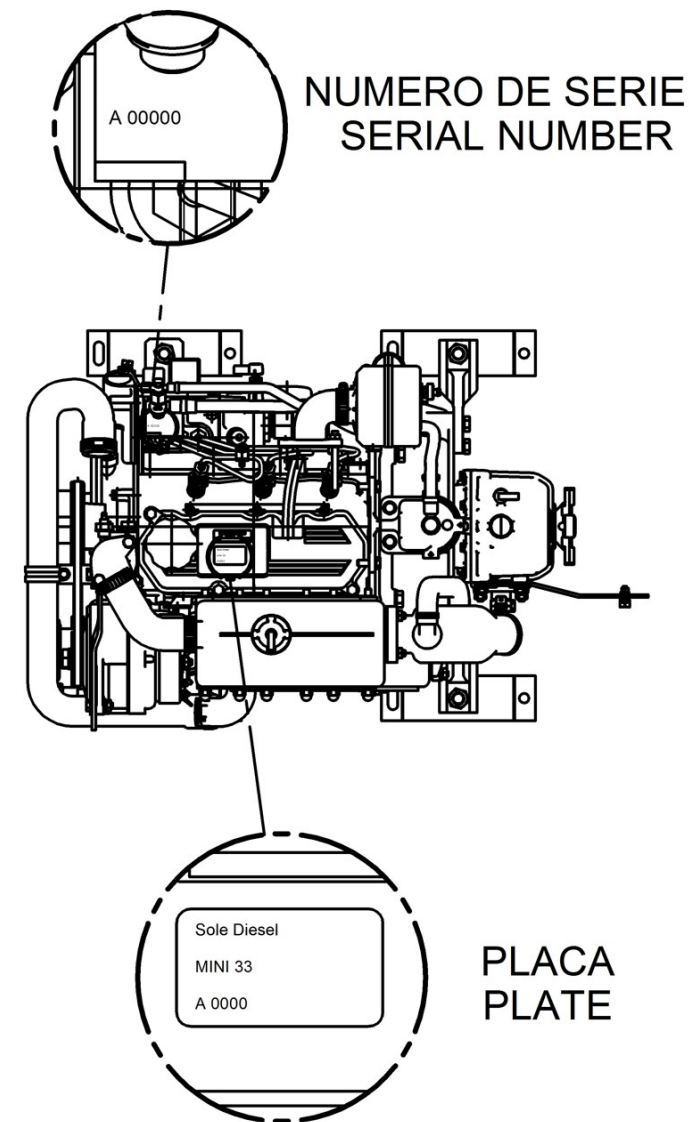
Los esquemas representados en este catálogo de repuestos, sólo tienen la finalidad de poder identificar la pieza en cuestión, su representación no es significativa y pueden diferir de la pieza real.

En caso de dudas, póngase en contacto con Solé Diesel o con su distribuidor autorizado.

Las piezas i/o referencias de este catálogo pueden estar sujetas a cambios sin previo aviso.

SOLÉ, S.A.

C-243b, km, 2 - P.O. BOX 25
08760 Martorell (Barcelona) Spain



Índice

Bloque Motor Mini-33

Culata
Tapa de Balancines y Respiradero
Mecanismo de Válvulas
Árbol de Levas y Distribución
Tapa de Distribución
Bloque
Carcasa Trasera
Pistón y Biela
Cigüeñal y Volante de Inercia
Sistema de Aceite
Carter
Soportes de Motor
Protector Correa

Sistema de Admisión y Escape Mini-33

Admisión

Refrigeración Mini-33 v6

Bomba de Agua Dulce
Circuito Intercambiador
Conjunto Refrig. Agua MINI-33 v6 (R)
Escape Húmedo
Bomba Estriado 1/2" MINI-11/17/29/33/44

Sistema Alimentación Mini-33

Tubos de Inyección
Inyector Completo
Bomba Inyectora
Regulador
Circuito de Combustible

Sistema Eléctrico Mini-33

Instalación Eléctrica
Alt. 14V/120A
Motor de Arranque
Panel SVT 20 MINI-33/44/55
Panel SVT 30 MINI-33/44/55
Despiece Panel SSG 20
Despiece Panel SSG 30
Alargos Propulsor

Kits Mantenimiento Mini-33

Jgo. Juntas
Juego de Manguitos
Jgo. Descarbonización
Kit Revisión Bomba Agua 1/2"
Kit Revisión Bomba Agua 1/2"
Herramientas Especiales

Hoja 1/2
Hoja 2/2

Inversor TMC-60P

Hoja 1/2
Hoja 2/2

Inversor TMC-60A

Hoja 1/2
Hoja 2/2

Inversor TMC-260

Hoja 1/3
Hoja 2/3
Sistema Refrigeración 3/3

Inversor TM-345

Hoja 1/4
Hoja 2/4
Hoja 3/4
Hoja 4/4
Kits Mantenimiento TM-345

Inversor TM-345A

Hoja 1/4
Hoja 2/4
Hoja 3/4
Hoja 4/4
Kits Mantenimiento TM-345

Cola SP60

Hoja 1/4 Cola SP60 V1
Hoja 2/4 Cola SP60 V1
Hoja 3/4 Cola SP60 V1
Hoja 4/4 Cola SP60 V1
Hoja 1/4 Cola SP60 V2
Hoja 2/4 SP60 S.Drive V2
Hoja 3/4 Cola SP60 V2
Hoja 4/4 Cola SP60 V2
Kits Mantenimiento SP60

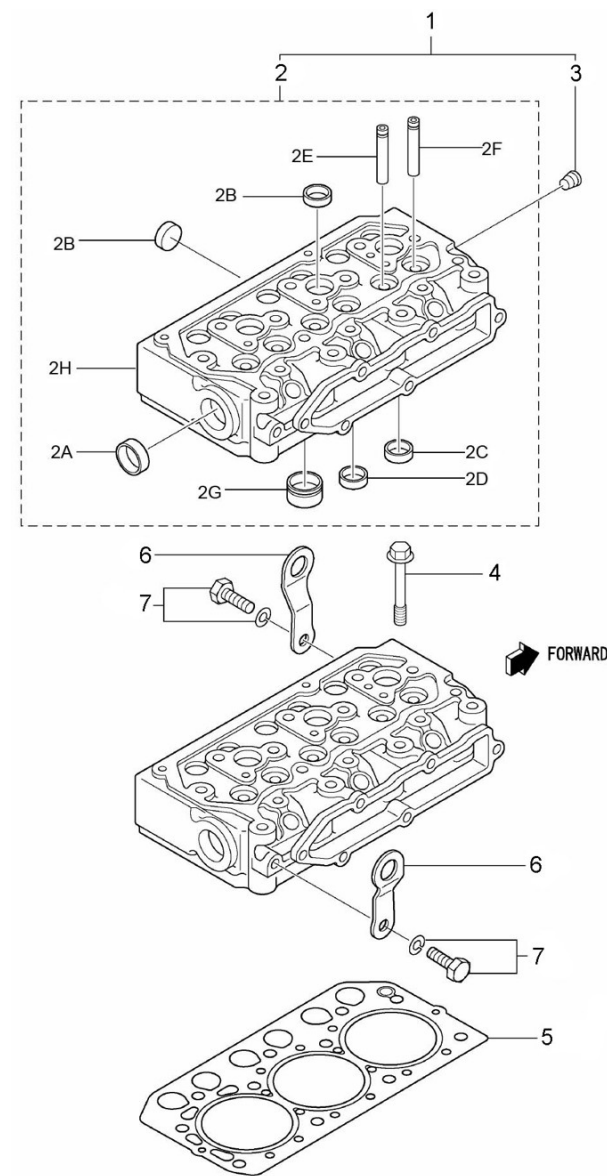
Inversor ZF-15 MIV

Hoja 1/2
Hoja 2/2

Kits Inversores MINI-33

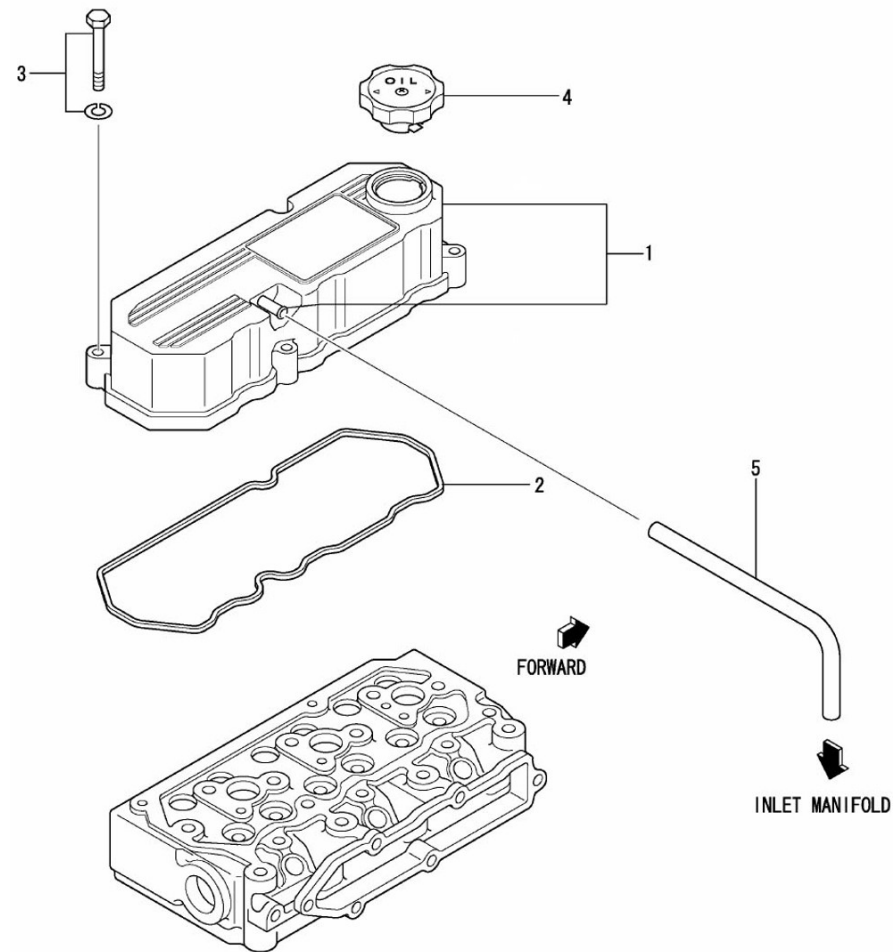
Kit Inv. TMC-40P Sop. Morse
Kit Inv. TMC-60/60A Sop. Morse
Kit Inv. TMC-260
Kit Inv. TM-345/345A
Kit Cola SDRIVE TECHNO.SP60
Kit Inv. HURTH-150A,ZF 15M IV

D_MIC1_1_1		Culata				
Fig.	Ref.	Cant.	Descr.	Obs	Desde	Hasta
1	17221001	1	Culata			
2	(*)	8	No Disponible			
2A	17221012.4	1	Casquete Obturador			
2B	13220012	5	Casquete Obturador			
2E	17221002	3	Guía Válvula Escape			
2F	17221003.4	3	Guía Válvula Admisión			
2G	17221015	3	Tapón Combustión			
3	17621011.4	1	Tapón Cónico			
4	17221005	11	Tornillo Culata			
5	17221004	1	Junta Culata			
6	17210008	2	SopORTE Transporte			
7	13322079	2	Tornillo			



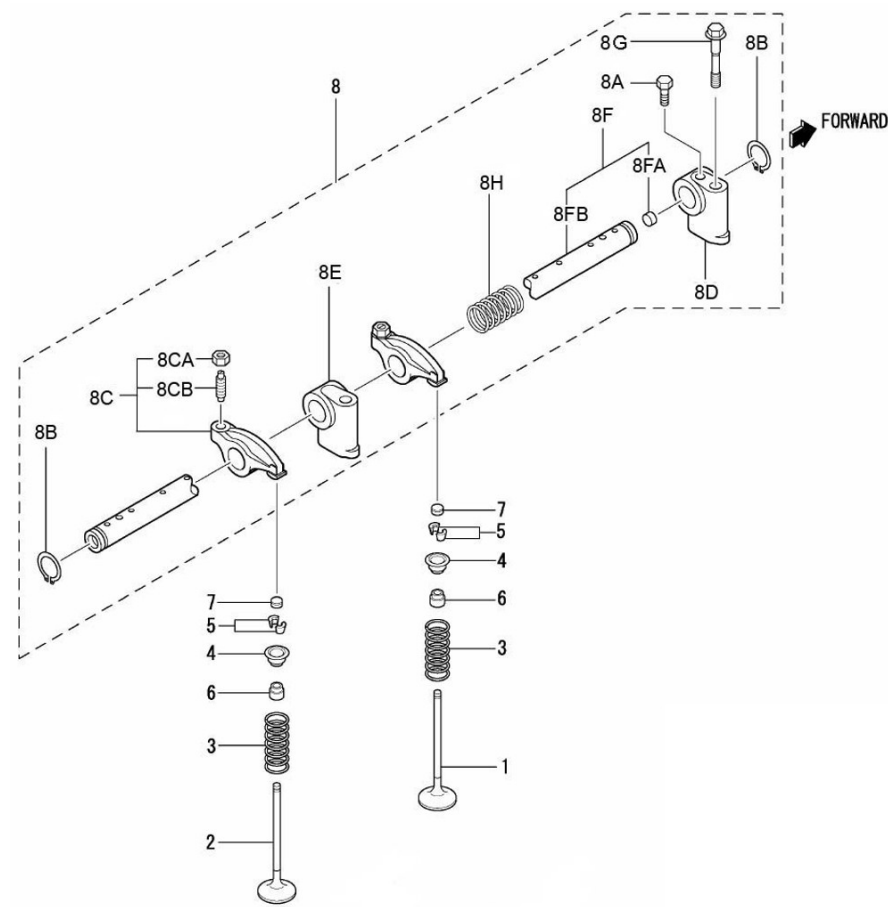
D_MIC1_1_2 Tapa de Balancines y Respiradero

Fig.	Ref.	Cant.	Descr.	Obs	Desde	Hasta
1	17221009	1	Tapa Balancines			
2	17221010	1	Junta Tapa Balancines			
3A	52101261	4	Tornillo DIN 931 M8-40 8.8 Cincado			
3B	53033008	4	Arandela GROWER DIN 127-8 Cincada			
4	13221003	1	Tapón Llenado Aceite			
5	13821008.4	1	Tapa			



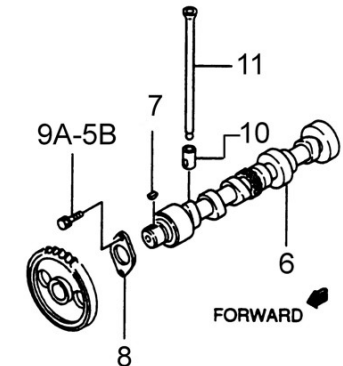
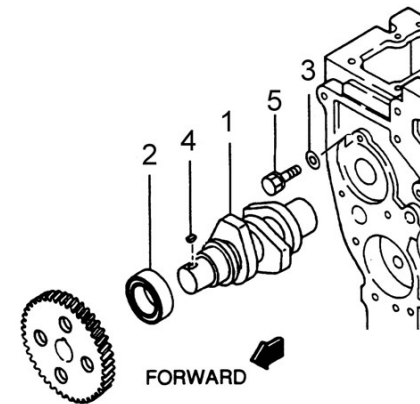
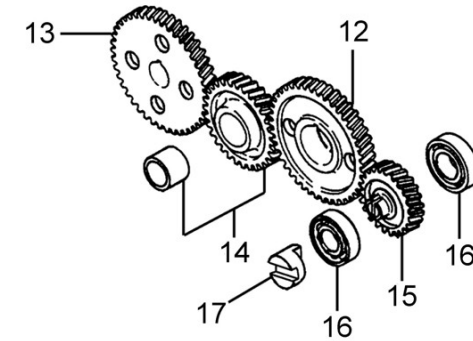
D_MIC1_1_3 Mecanismo de Válvulas

Fig.	Ref.	Cant.	Descr.	Obs	Desde	Hasta
1	17222055	3	Válvula Admisión			
2	17222056	3	Válvula Escape			
3	17222057.4	6	Muelle Válvula			
4	13822058	6	Retenedor Muelle Válvula			
5	17622059.4	12	Fijador Retenedor			
6	13222054	6	Capuchón Válvula			
7	13822069	6	Tapón			
8	17222146	1	Conjunto Eje Balancín			
8A	17222053	1	Tornillo			
8B	17222050	2	Anillo Elástico			
8C	17222142	6	Kit Balancines			
8CA	17122060	6	Tuerca			
8CB	17122044	6	Tornillo Ajuste			
8D	17222048.4	1	Soporte Eje Balancines			
8E	17222049.4	2	Soporte Eje Balancines			
8F	17222046.4	1	Eje Balancín			
8FA	17222025.4	2	Tapón Desarenar			
8G	17222053.4	3	Tornillo			
8H	17222047.4	2	Muelle Balancines			



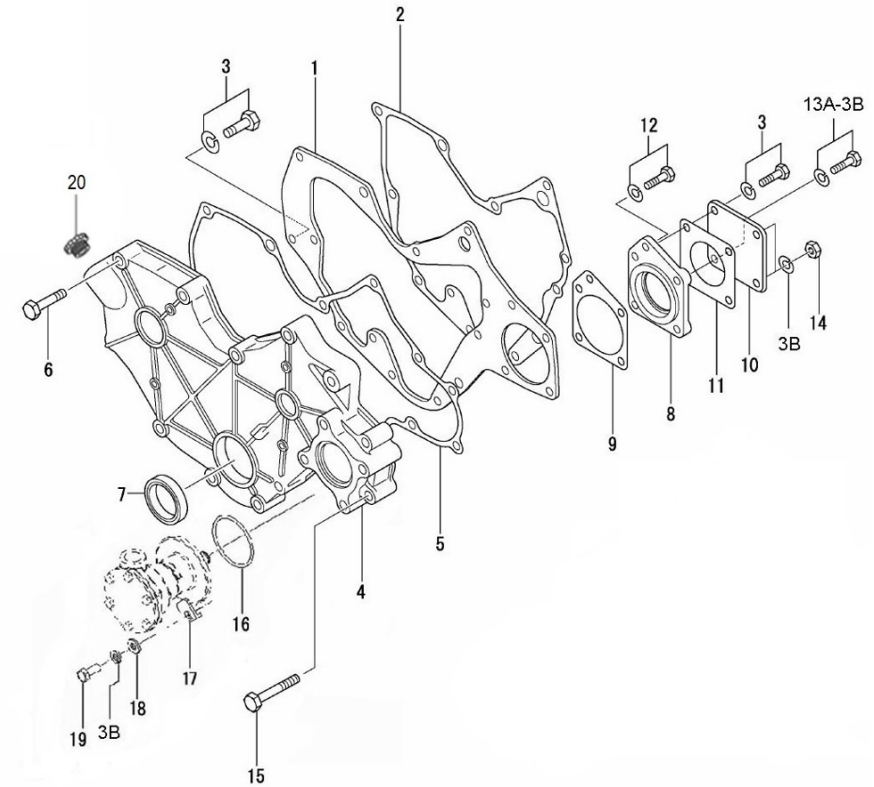
D_MIC1_1_4 Árbol de Levas y Distribución

Fig.	Ref.	Cant.	Descr.	Obs	Desde	Hasta
1	17222040	1	Eje Levas Bomba Inyectora			
2	13222062	1	Rodamiento A Bolas 6228			
3	17222065	1	Arandela			
4	17622060.4	1	Chaveta			
5A	52102256	1	Tornillo DIN 933 M8-16 8.8 Cincado			
5B	53033008	3	Arandela GROWER DIN 127-8 Cincada			
6	17222036	1	Arbol Levas			
7	17222020.4	1	Chaveta			
8	17422075	1	Placa			
9A	52102261	2	Tornillo DIN 933 M8-40 8.8 Cincado			
10	13222061	6	Impulsor			
11	17222041.4	6	Varilla Válvulas			
12	17222037	1	Engranaje Eje Levas			
13	17222043.4	1	Engranaje Bomba Inyectora			
14	17222038.4	1	Piñón Loco			
15	17222066	1	Engranaje Bomba Aceite			
16	17022067	2	Rodamiento A Bolas 6205-C3			
17	17311026	1	Acopl. Arrastre			

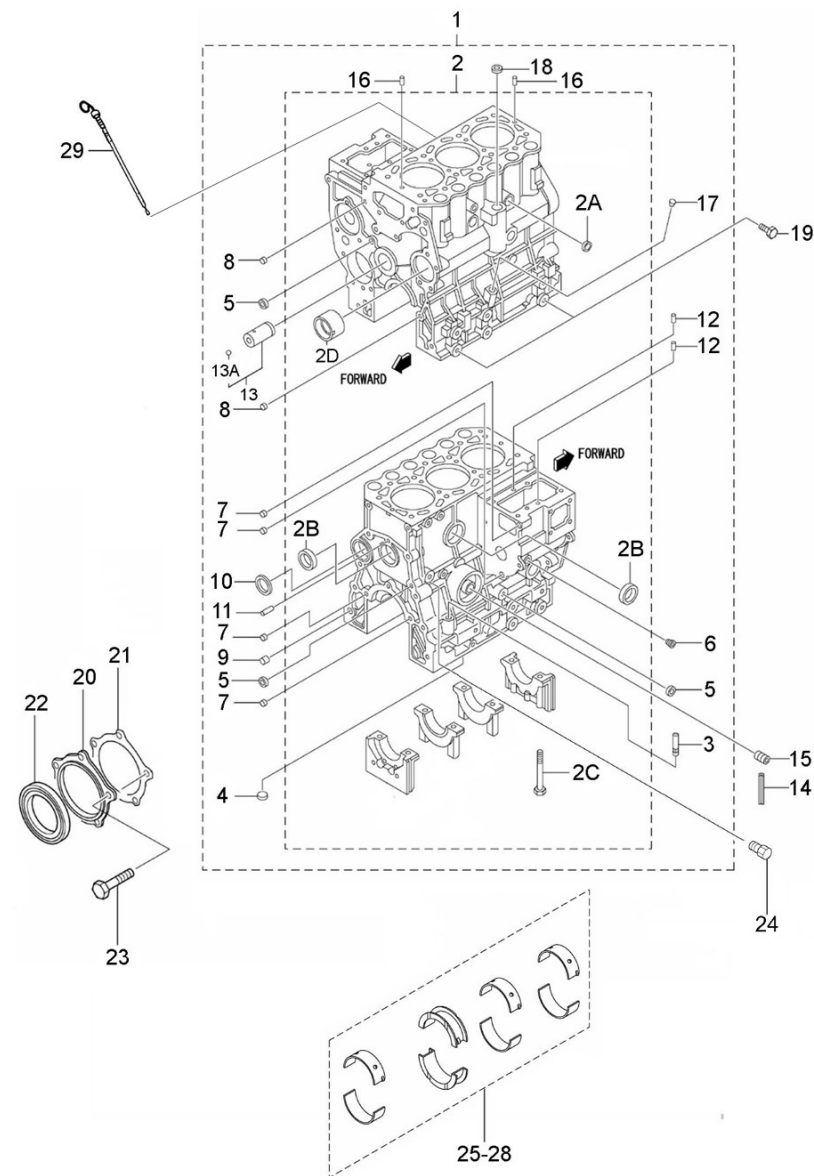


D_MIC1_1_5 Tapa de Distribución

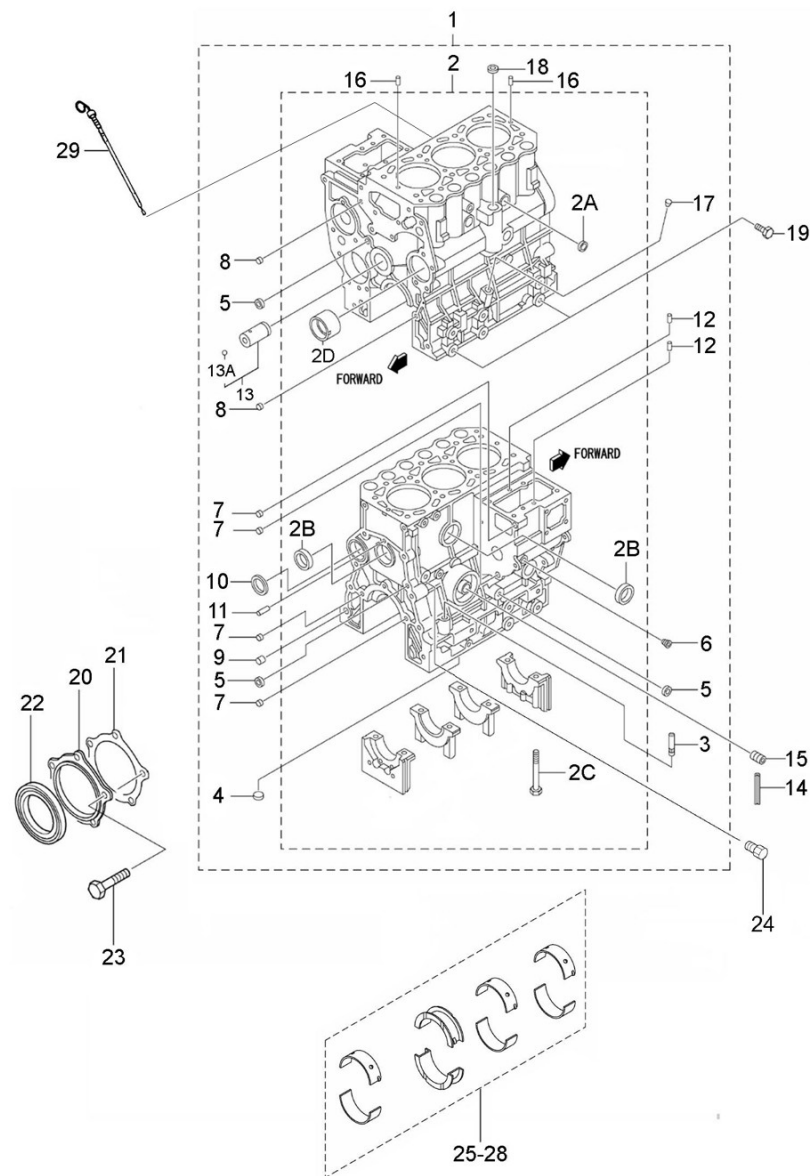
Fig.	Ref.	Cant.	Descr.	Obs	Desde	Hasta
1	17220024	1	Placa Delantera			
2	17220018.4	1	Junta Placa			
3A	52102256	7	Tornillo DIN 933 M8-16 8.8 Cincado			
3B	53033008	14	Arandela GROWER DIN 127-8 Cincada			
4	17220035	1	Tapa Distribución			
5	17220040	1	Junta Tapa Distribución			
6	17220034.4	8	Tornillo			
7	13220039	1	Retén			
8	17220037	1	SopORTE Engranaje y Bomba			
9	17220038	1	Junta Tapa			
10	13120046	1	Tapa			
11	13120047	1	Junta Bomba Agua			
12	13322078	1	Tornillo			
13A	52101260	1	Tornillo DIN 931 M8-35 8.8 Cincado			
14	17120049	2	Tuerca M8			
15	17024062	2	Tornillo			
16	17011007	1	Junta Tórica D. 57x3			
17	13811062	4	Grapa Bomba			
18	51030008	4	Arandela Acero DIN 125-8 Cincada			
19	52102257	4	Tornillo DIN 933 M8-20 8.8 Cincado			
20	17621003	1	Tapón Llenado Aceite			



D_MIC1_1_6		Bloque				
Fig.	Ref.	Cant.	Descr.	Obs	Desde	Hasta
1	17220001.4	1	Conjunto Bloque			
2	(*)	1	No Disponible			
2A	13320006	2	Tapón Desarenar			
2B	17221012.4	2	Casquete Obturador			
2C	17220009	8	Tornillo Soporte Cojinete			
2D	17220011	1	Cojinete Eje Levas			
3	17620007.4	1	Guía Aforador Aceite			
4	17220012.4	1	Tapón Desarenar			
5	17220013	3	Tapón Desarenar			
6	17220013.4	1	Tapón			
7	17220010.4	4	Casquillo Golpe			
8	17620022.4	2	Casquillo Golpe			
9	17220022.4	1	Casquillo Golpe			
10	17220019	1	Tapón			
11	17620020.4	1	Pasador			
12	17620036.4	2	Pasador			
13	17220014.4	1	Eje Loco			
13A	17220028	1	Bola			
14	17220002	4	Junta Lateral			
15	17624047.4	1	Eje Filtro Aceite			
16	17120019	2	Pasador			
17	17220023.4	1	Tapón			
18	17020014	1	Tapón			
19	13220028	4	Tornillo			
20	17220015.4	1	Tapón Porta Retén			
21	17220016	1	Junta Tapa Aceite			
22	17220063	1	Retén Aceite			
23	17220059.4	5	Tornillo			
24	17620024.4	1	Tapón Cónico			
25	13620003	1	Jgo. Cojinete Cigüeñal Std.			
26	13620004	1	Jgo. Cojinete Cigüeñal +0,25			

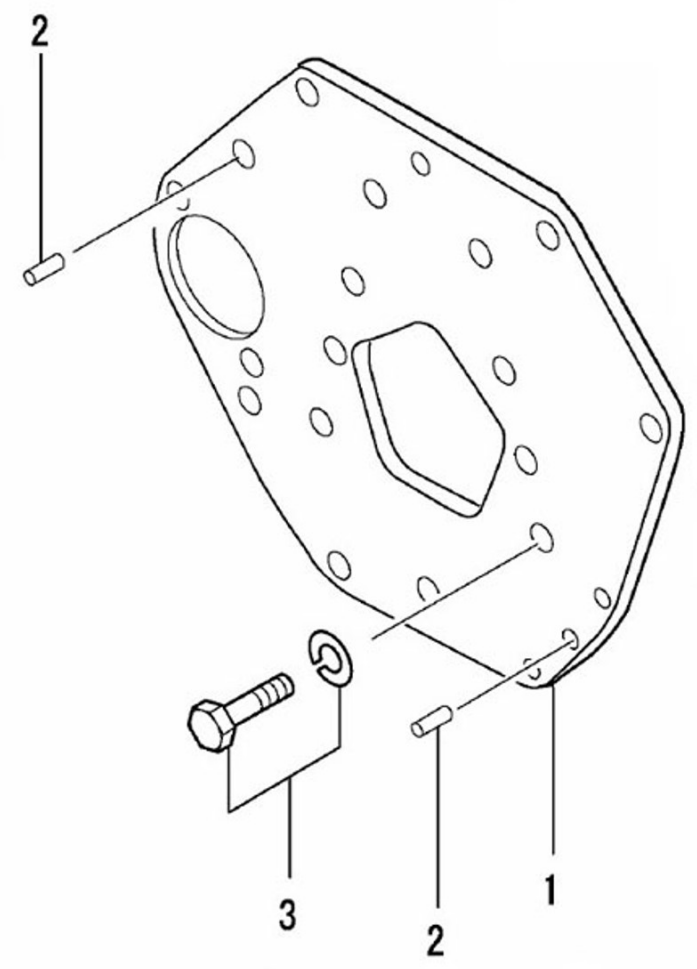


D_MIC1_1_6		Bloque				
Fig.	Ref.	Cant.	Descr.	Obs	Desde	Hasta
27	13620005	1	Jgo. Cojinete Cigüeñal +0,50			
28	13620006	1	Jgo. Cojinete Cigüeñal +0,75			
29	17220029	1	Varilla Nivel Aceite			



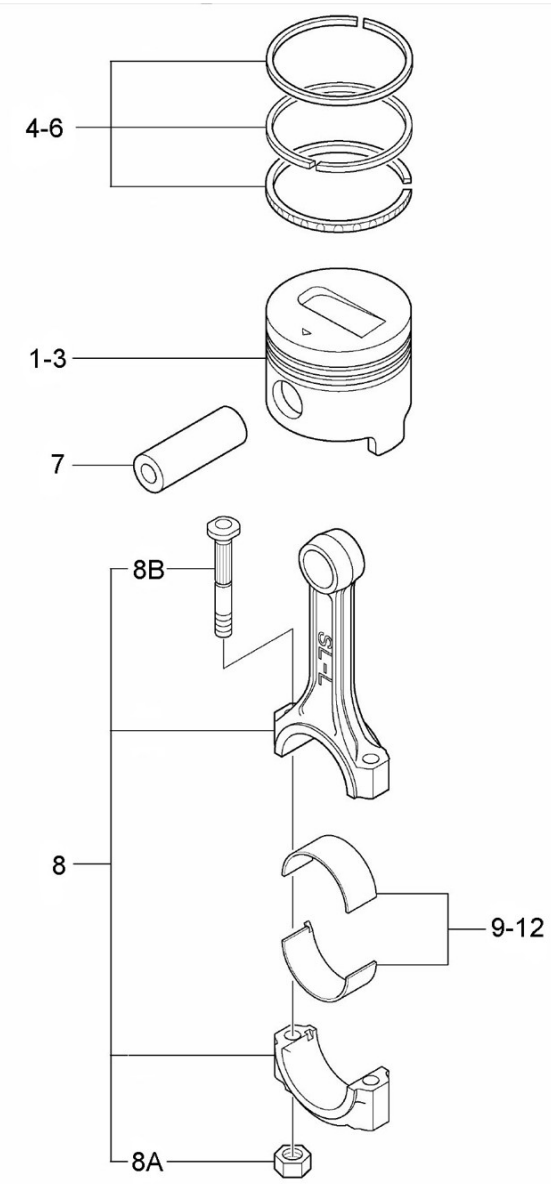
D_MIC1_1_7 **Carcasa Trasera**

Fig.	Ref.	Cant.	Descr.	Obs	Desde	Hasta
1	17220017	1	Placa Trasera			
2	13220026	2	Pasador			
3A	52202359	8	Tornillo DIN 933 M12-1,25-30 8.8			
3B	53033008	8	Arandela GROWER DIN 127-8 Cincada			



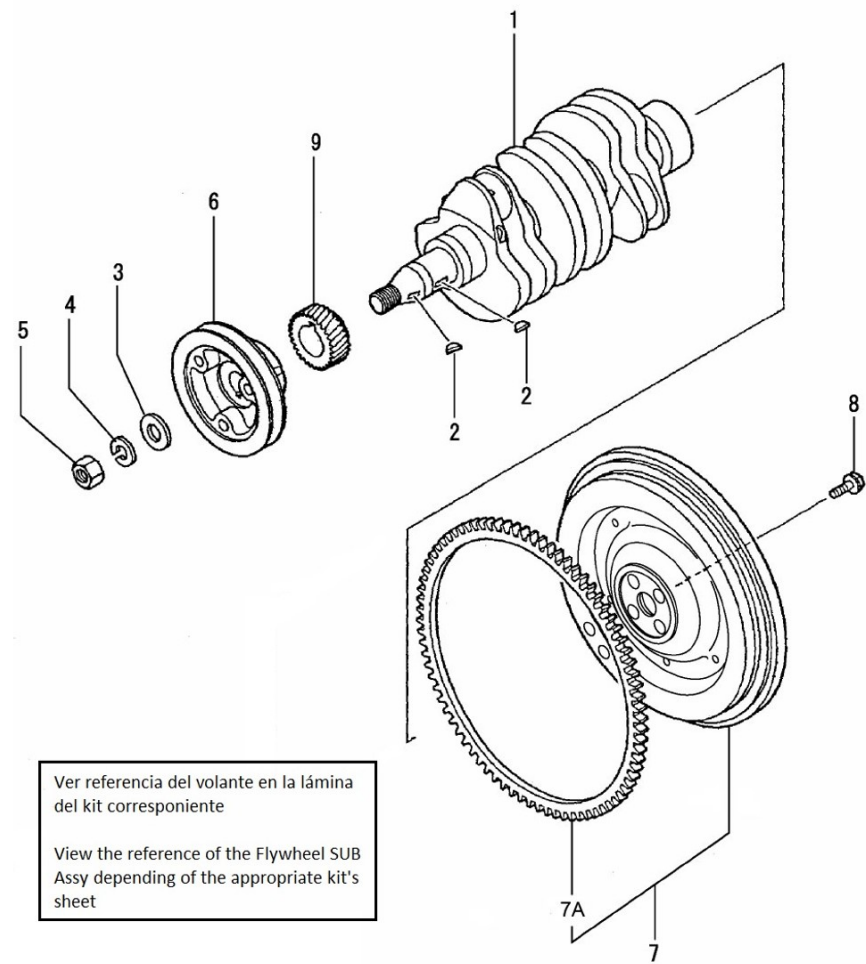
D_MIC1_1_8 Pistón y Biela

Fig.	Ref.	Cant.	Descr.	Obs	Desde	Hasta
1	17222001	3	Pistón Std.			
2	17222002	3	Pistón + 0,25			
3	17222003	3	Pistón + 0,50			
4	17222006	3	Jgo. Aros Std.			
5	17222007	3	Jgo. Aros + 0,25			
6	17222008	3	Jgo. Aros + 0,50			
7	17222009	3	Bulón			
8	17222010	3	Conjunto Biela			
8A	17022011	6	Tuerca Biela			
8B	17222013	6	Tornillo Biela			
9	17222014	3	Conjunto Cojinete Biela STD			
10	17222015	3	Conj.Cojinete Biela - 0,25			
11	17222016	3	Conj.Cojinete Biela - 0,50			
12	17222017	3	Conj.Cojinete Biela - 0,75			



D_MIC1_1_9 Cigüeñal y Volante de Inercia

Fig.	Ref.	Cant.	Descr.	Obs	Desde	Hasta
1	17222018	1	Cigüeñal			
2	17222020.4	2	Chaveta			
3	17222051	1	Arandela Plana			
4	53033018	1	Arandela GROWER DIN 127-18 Cincada			
5	13222026	1	Tuerca			
6	17222024	1	Polea Cigüeñal			
7	17222027	1	Conjunto Volante			
7A	13222029	1	Corona			
8	17222031.4	4	Tornillo Volante			
9	17222021.4	1	Piñón Cigüeñal			

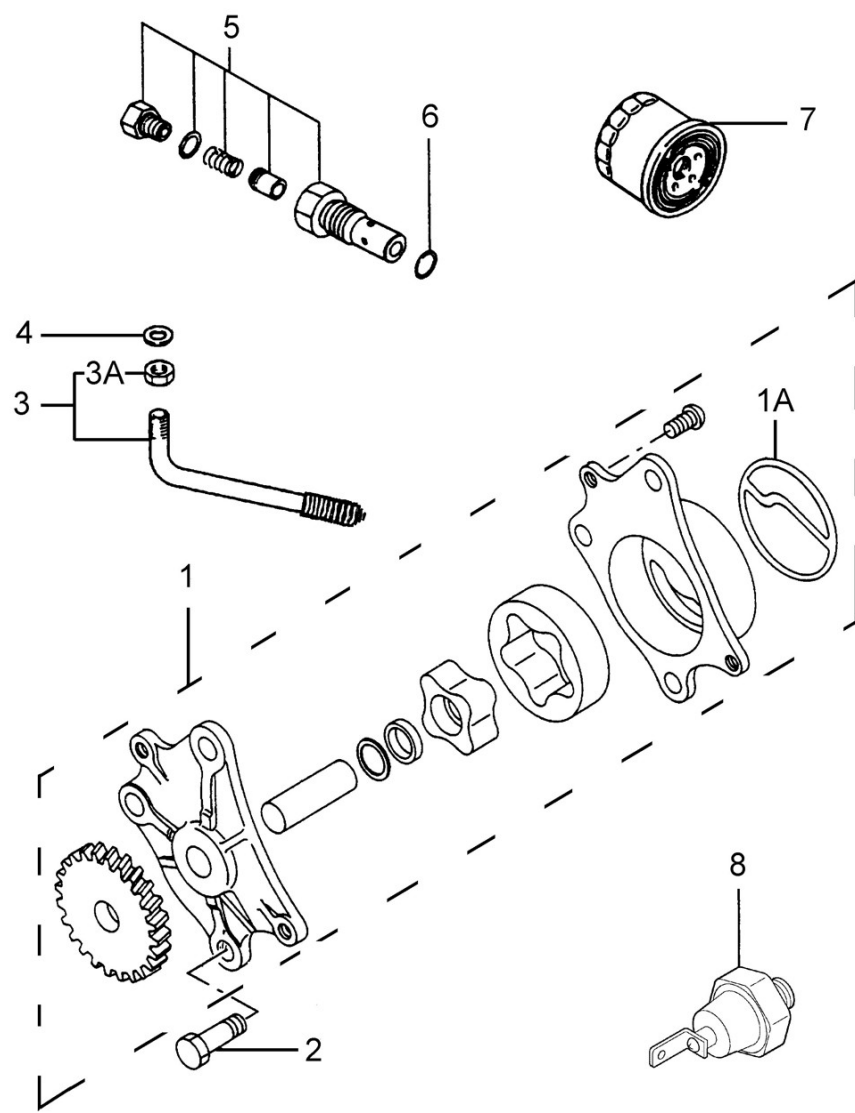


Ver referencia del volante en la lámina del kit correspondiente

View the reference of the Flywheel SUB Assy depending of the appropriate kit's sheet

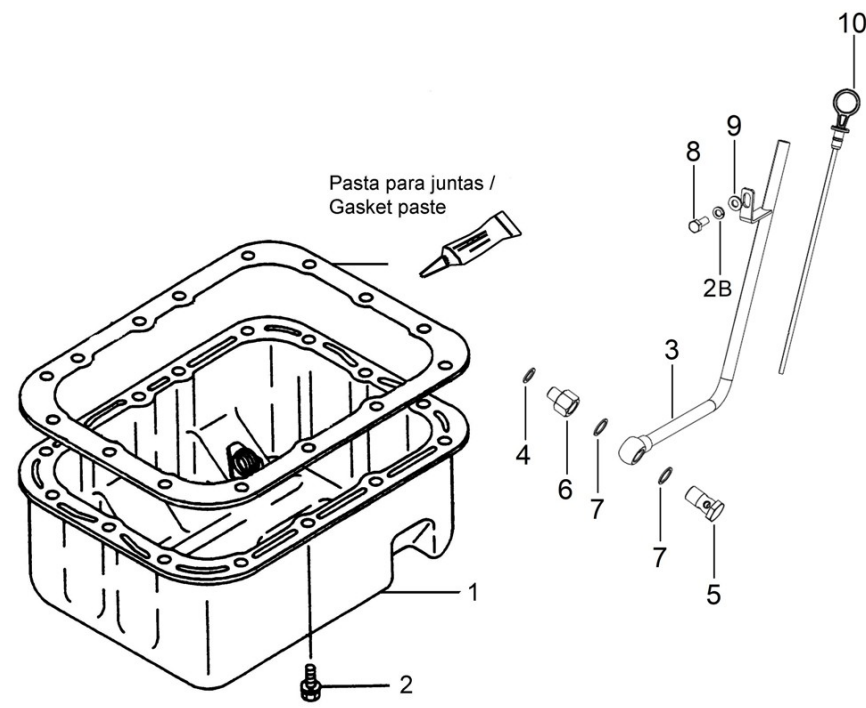
D_MIC1_1_10 Sistema de Aceite

Fig.	Ref.	Cant.	Descr.	Obs	Desde	Hasta
1	17224040	1	Bomba Aceite			
1A	17224041	1	Junta Cuerpo			
2	52102258	3	Tornillo DIN 933 M8-25 8.8 Cincado			
3	17224052.4	1	Tubo Aspiración Aceite			
3A	51221016	1	Tuerca DIN936 M16x1,5 5.6 Cincada			
4	17024001	1	Junta			
5	17124072	1	Conjunto Válvula			
6	17424063	1	Junta			
7	13124051	1	Elemento Filtro Aceite del MINI 11 al 55			
8	17127027.1	1	Manocontacto			



D_MIC2_1_11 Carter

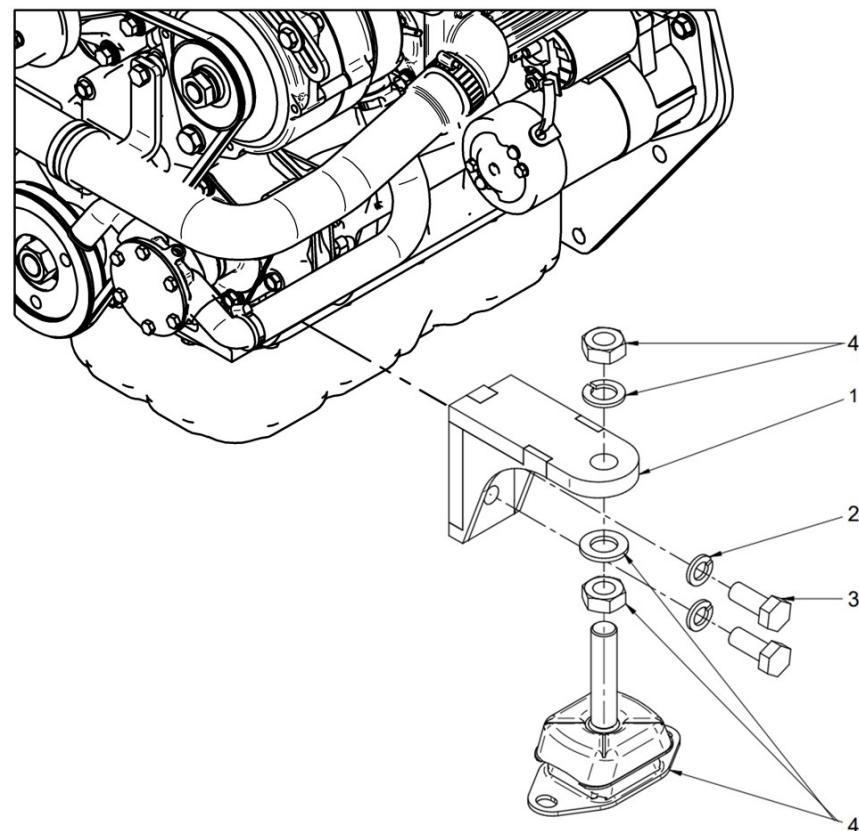
Fig.	Ref.	Cant.	Descr.	Obs	Desde	Hasta
1	17220030.4	1	Carter Aceite			
2A	52102256	15	Tornillo DIN 933 M8-16 8.8 Cincado			
2B	53033008	16	Arandela GROWER DIN 127-8 Cincada			
3	17312030	1	tubo completo Varilla nivel aceite			
4	56000069	1	Arandela Cobre 14-20-1,5			
5	16514022	1	Tornillo Hueco 18x150			
6	17312031	1	Cala Carter			
7	56000077	2	Arandela Cobre 18-23-1,5			
8	52102257	1	Tornillo DIN 933 M8-20 8.8 Cincado			
9	51030008	1	Arandela Acero DIN 125-8 Cincada			
10	17312029	1	Varilla Nivel Aceite			



D_MIC2_1_12

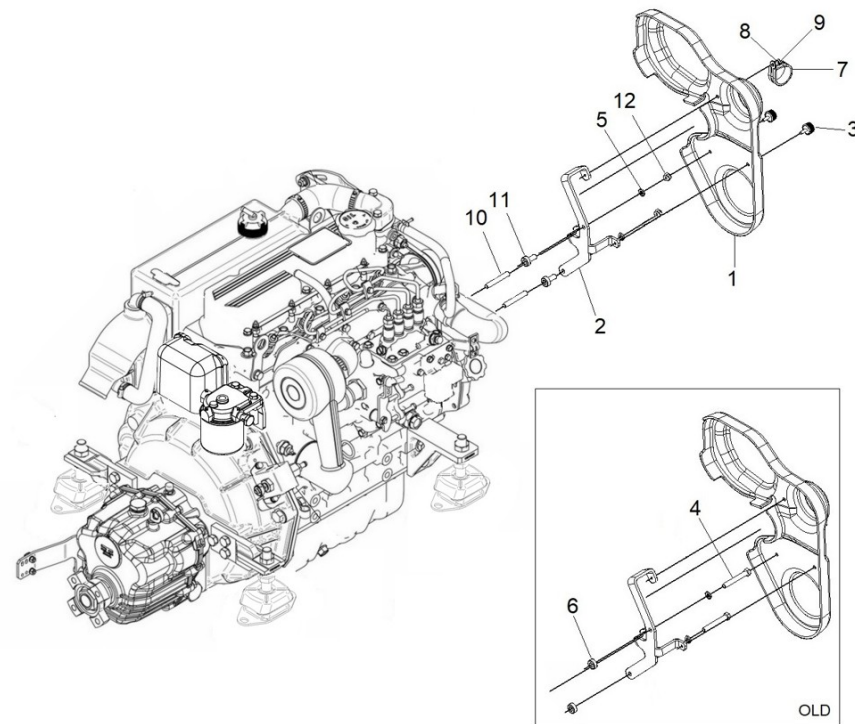
Soportes de Motor

Fig.	Ref.	Cant.	Descr.	Obs	Desde	Hasta
1	17210028	2	Soporte Anterior			
2	53033012	4	Arandela Grower DIN 127-12 Cincada			
3	52202359	4	Tornillo DIN 933 M12-1,25-30 8.8			
4	61654000	4	Soporte Motor Tipo D 55 SHA M16 H 106			



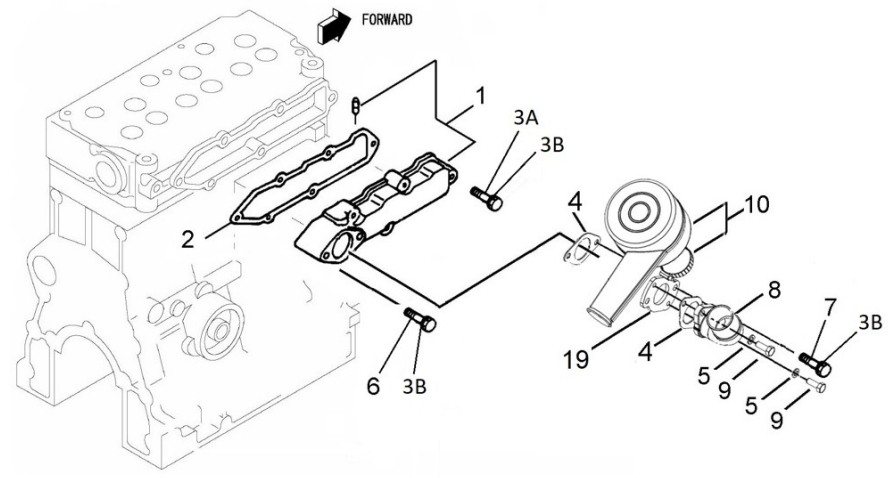
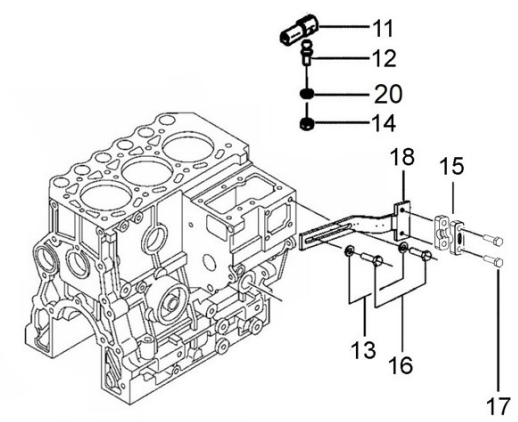
D_MIC2_1_13 Protector Correa

Fig.	Ref.	Cant.	Descr.	Obs	Desde	Hasta
1	17210037	1	Protección Correas			
2	17210036	1	Soporte Protección Correas			
3	13810247	3	Pomo Agarre M6			
4	52101265	2	Tornillo DIN 931 M8-60 8.8 Cincado		01/05/2022	
5	53033008	2	Arandela GROWER DIN 127-8 Cincada			
6	12117044	2	Suplemento Espárrago		01/05/2022	
7	59071383	1	Abraz. Fij.Tipo 1 38/15 W1			
8	51030006	1	Arandela Acero DIN 125-6 Cincada			
9	52102156	1	Tornillo DIN 933 M6-16 8.8 Cincado			
10	52111265	2	Varilla Rosca.DIN 913 M8-60 14.9		01/05/2022	
11	17210041	2	Soporte Cilindro Mecanocaucho Mixto 25x10 M8		01/05/2022	
12	52120008	2	Tuerca DIN 934 M8 8.8 (C.10) Cincada		01/05/2022	



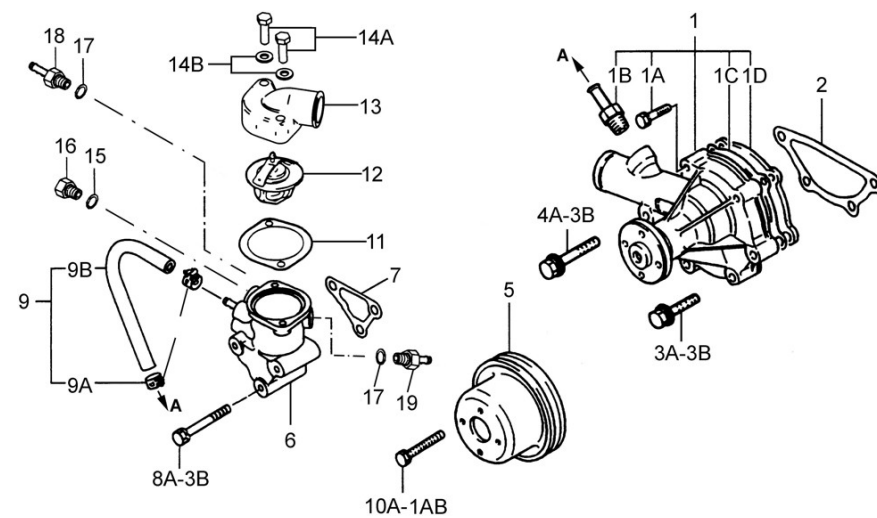
D_MIC2_2_1 Admisión

Fig.	Ref.	Cant.	Descr.	Obs	Desde	Hasta
1	17221030.4	1	Conj. Colector Admisión			
2	17221032	1	Junta Colector Admisión			
3A	52101260	5	Tornillo DIN 931 M8-35 8.8 Cincado			
3B	53033008	7	Arandela GROWER DIN 127-8 Cincada			
4	17221034	2	Junta Tubo Entrada			
5	53038008	2	Arandela DIN 6798-A 8 Cincada			
6	52103265	1	Tornillo DIN 912 M8-60 8.8 Cincado			
7	52103257	1	Tornillo DIN 912 M8-20 8.8 Cincado			
8	17210020	1	Codo Filtro Aire			
9	52102257	2	Tornillo DIN 933 M8-20 8.8 Cincado			
10	13810074	1	Filtro Aire			
11	15119015	1	Rótula Cable			
12	14419023	1	Rótula			
13	51030006	2	Arandela Acero DIN 125-6 Cincada			
14	52120006	1	Tuerca DIN 934 M6 8.8 (C.10) Cincada			
15	13819001	2	Mitad Brida Cable Morse			
16	52102157	2	Tornillo DIN 933 M6-20 8.8 Cincado			
17	52102108	2	Tornillo DIN 933 M5-20 8.8 Cincado			
18	17219003	1	Soporte Morse			
19	17210042	1	Brida Adap. Codo Admisión			
20	53033006	1	Arandela GROWER DIN 127-6 Cincada			



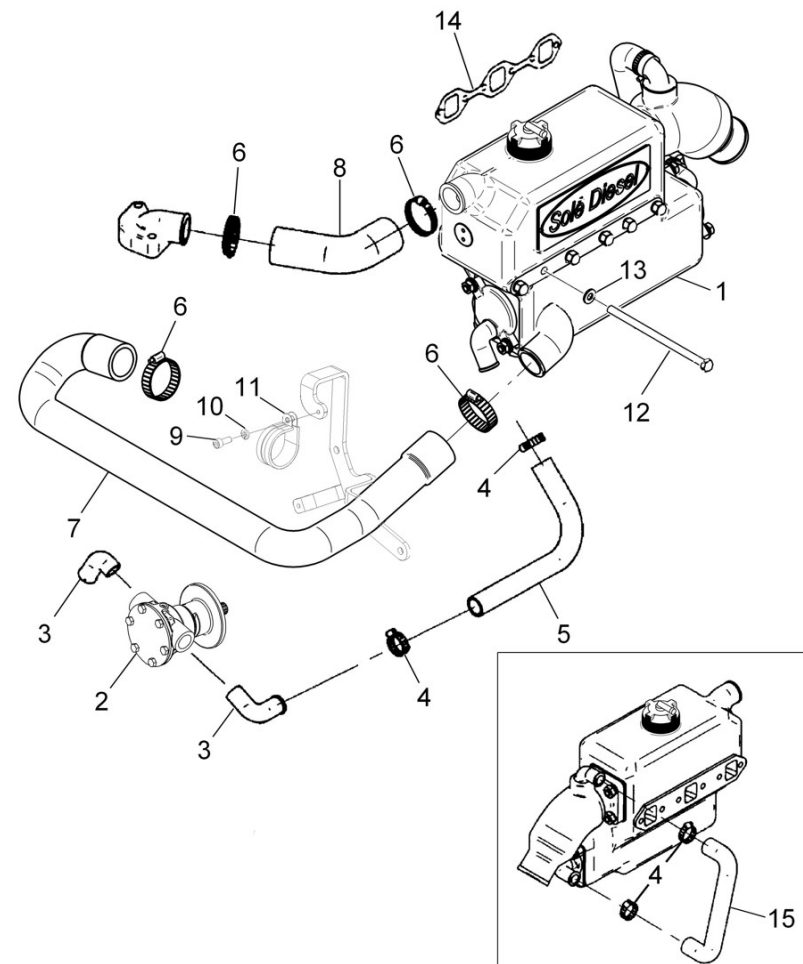
D_MIC1_3_1 Bomba de Agua Dulce

Fig.	Ref.	Cant.	Descr.	Obs	Desde	Hasta
1	17221020.4	1	Bomba Agua Dulce		10/06/2020	
1AA	52102259	2	Tornillo DIN 933 M8-30 8.8 Cincado			
1AB	53033006	6	Arandela GROWER DIN 127-6 Cincada			
1B	13221026	1	Racor			
1C	13221041	1	Junta Bomba Agua			
1D	13221042	1	Tapa Bomba Agua			
2	17221022.4	1	Junta Bomba Agua			
3A	52101262	3	Tornillo DIN 931 M8-45 8.8 Cincado			
3B	53033008	7	Arandela GROWER DIN 127-8 Cincada			
4A	52101265	1	Tornillo DIN 931 M8-60 8.8 Cincado			
5	17221021	1	Polea Bomba Agua			
6	17221037	1	Conjunto Termostato			
7	17221033.4	1	Junta Soporte Termostato			
8A	52101266	3	Tornillo DIN 931 M8-65 8.8 Cincado			
9	17221025.4	1	Conjunto Codo			
9A	17824029	2	Abraz.			
9B	17221024.4	1	Codo			
10A	52102155	4	Tornillo DIN 933 M6-12 8.8 Cincado			
11	17221031	1	Junta Termostato			
12	17221027	1	Termostato			
13	17211020	1	Tapa Salida Termostato			
14A	52101260	2	Tornillo DIN 931 M8-35 8.8 Cincado			
14B	53038008	2	Arandela DIN 6798-A 8 Cincada			
15	17121013	1	Junta			
16	17121016	1	Tapón Drenaje			
17	56000073	2	Arandela Cobre 16-23-1,5			
18	60900980	1	Transmisor Temper.5/8"-UNF-2A/6,3 fast			
19	60900070	1	Termocontacto 97°C			



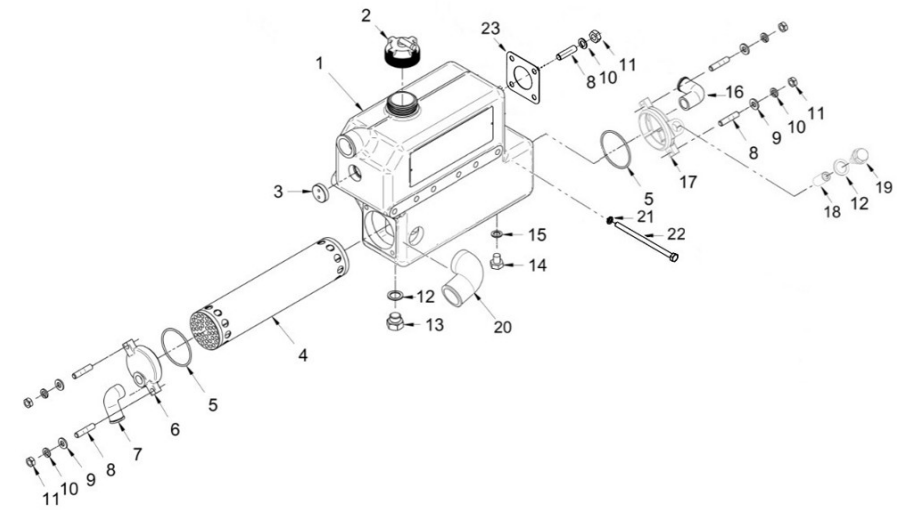
D_MIC2_3_4 Circuito Intercambiador

Fig.	Ref.	Cant.	Descr.	Obs	Desde	Hasta
1	17211002R	1	Conjunto Refrig. Agua MINI-33 (Recambio)			
2	37611000	1	Bomba Estriado 1/2" MINI-11/17/29/33/44			
3	13811027	2	Codo 1/2"			
4	54081016	4	Abraz.DIN 3017 16-27/9 W4			
5	17011012	1	Codo Goma			
6	54082032	4	Abraz.DIN 3017 TX 35-50/12 W4			
7	17211006	1	Manguera			
8	17211021	1	Codo			
9	52103156	1	Tornillo DIN 912 M6-16 8.8 Cincado			
10	53033006	1	Arandela GROWER DIN 127-6 Cincada			
11	51071373	1	Abraz. Fij.Tipo 1 37/15 W1			
12	54101323	6	Tornillo DIN 931 M8-140 Inox.			
13	56000057	6	Arandela Cobre 8-13-1,5			
14	17221035	1	Junta Colector Escape			
15	17211034	1	Codo Goma Entrada Escape			



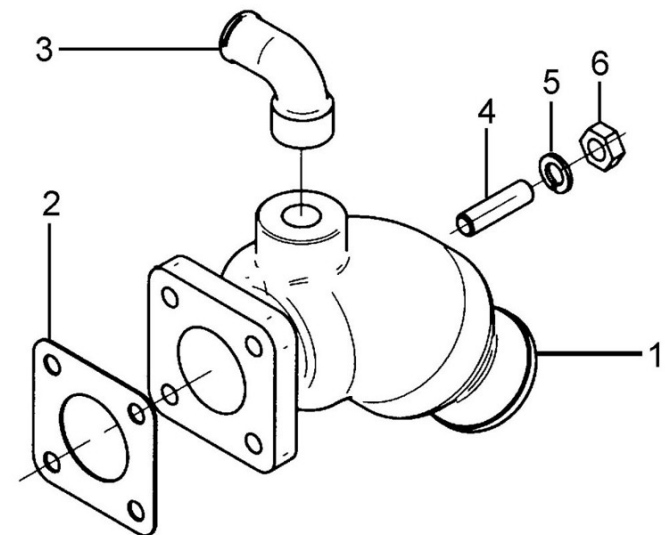
D_17211002R Conjunto Refrig. Agua MINI-33 v6 (R)

Fig.	Ref.	Cant.	Descr.	Obs	Desde	Hasta
1	17211003	1	Cuerpo Refrigerador Agua			
2	13811010	1	Tapón Refrigerador			
3	12113092	1	Tapón			
4	17211004	1	Cuerpo Tubular			
5	13811007	2	Junta Tórica D. 57x2,50			
6	13811002	1	Tapa Refrigerador			
7	13211027	1	Codo 1/2" (corto)			
8	13311006	8	Espárrago M8			
9	51030008	4	Arandela Acero DIN 125-8 Cincada			
10	53033008	8	Arandela GROWER DIN 127-8 Cincada			
11	54120008	8	Tuerca DIN 934 M8 Inox.			
12	56000073	2	Arandela Cobre 16-23-1,5			
13	12111076	1	Tapón			
14	54102306	1	Tornillo DIN 933 M10-16 Inox.			
15	56000061	1	Arandela Cobre 10-16-1,5			
16	13211035	1	Codo 1/2" (largo)			
17	17211042	1	Tapa Refrigerador			
18	13811043	1	Ánodo Sacrificio Motor 29.5 mm M.8			
19	18011009	1	Tapón Porta Ánodo			
20	17111011	1	Codo 1 1/8"			
21	56000057	6	Arandela Cobre 8-13-1,5			
22	54101323	6	Tornillo DIN 931 M8-140 Inox.			
23	15113043	1	Junta Codo Escape			
NS	17211040	1	Adhesivo Refrigerador Mini-33			



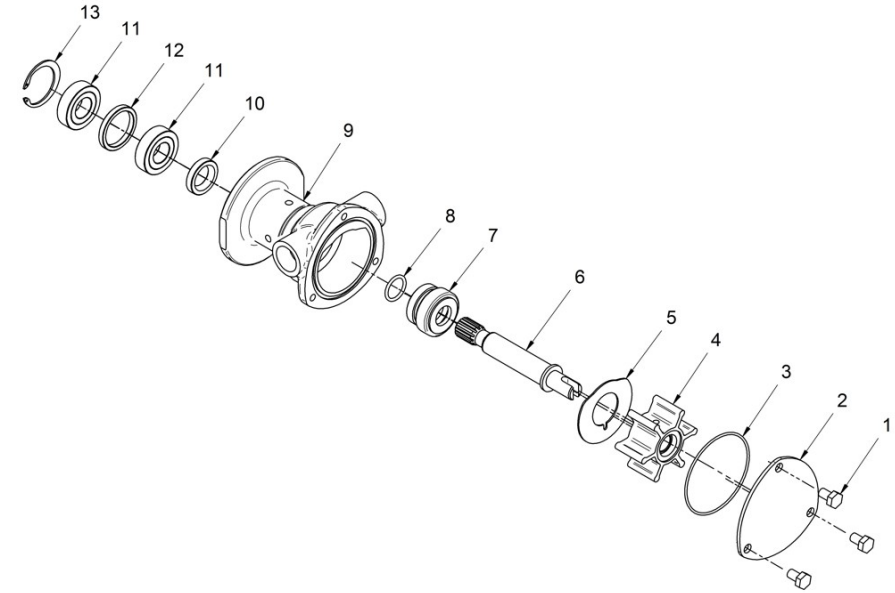
D_MIC1_3_5 **Escape Húmedo**

Fig.	Ref.	Cant.	Descr.	Obs	Desde	Hasta
1	17013015	1	Codo Escape Húmedo			
2	15113043	1	Junta Codo Escape			
3	17211028	1	Codo 3/4 Gas			
4	13311006	4	Espárrago M8			
5	53033008	4	Arandela GROWER DIN 127-8 Cincada			
6	52120008	4	Tuerca DIN 934 M8 8.8 (C.10) Cincada			



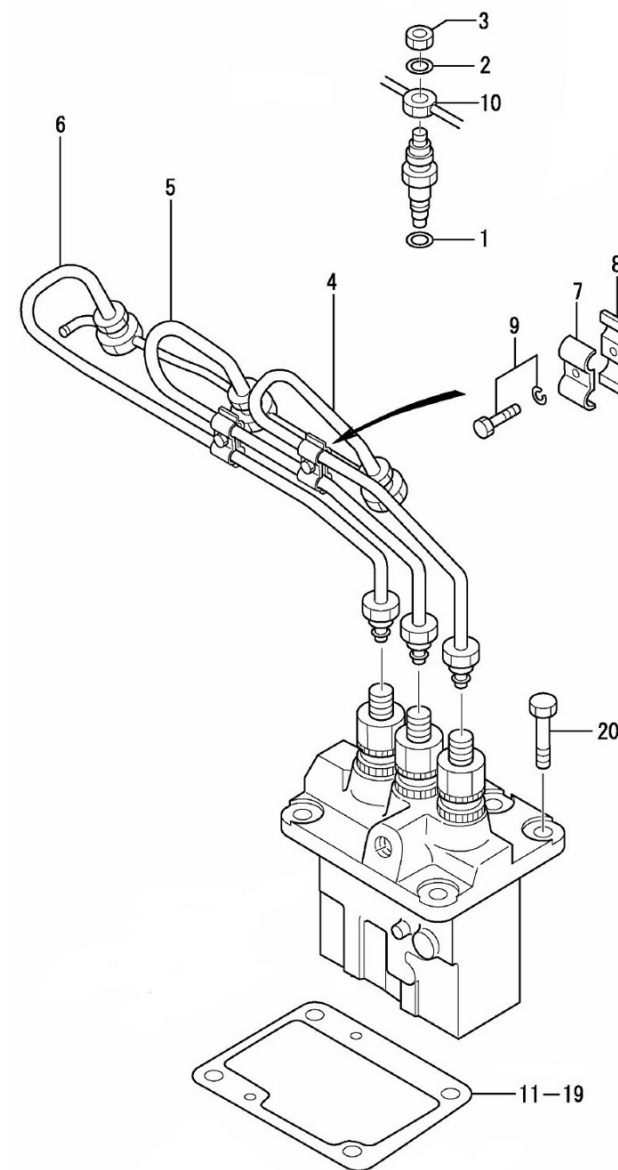
37611000 Bomba Estriado 1/2" MINI-11/17/29/33/44

Fig.	Ref.	Cant.	Descr.	Obs	Desde	Hasta
1	54102154	3	Tornillo DIN 933 M6-10 Inox.			
2	37611002	1	Tapa Bomba			
3	37611003	1	Junta Tórica D. 57x1,5			01/06/2022
4	31211008	1	Turbina 1/2"			
5	37611026	1	Disco Rozamiento			
6	33811010	1	Eje Bomba Agua			
7	33411019	1	Sello mecánico			
8	33311013	1	Junta Tórica D. 15x2			
9	37611001	1	Cuerpo Bomba Agua Salada 1/2"			
10	33411020	1	Retén			
11	33411014	2	Rodamiento A Bolas 6002-C3			
12	33811015	1	Anillo separador			
13	53041032	1	Anillo Elástico DIN 472 I-32			



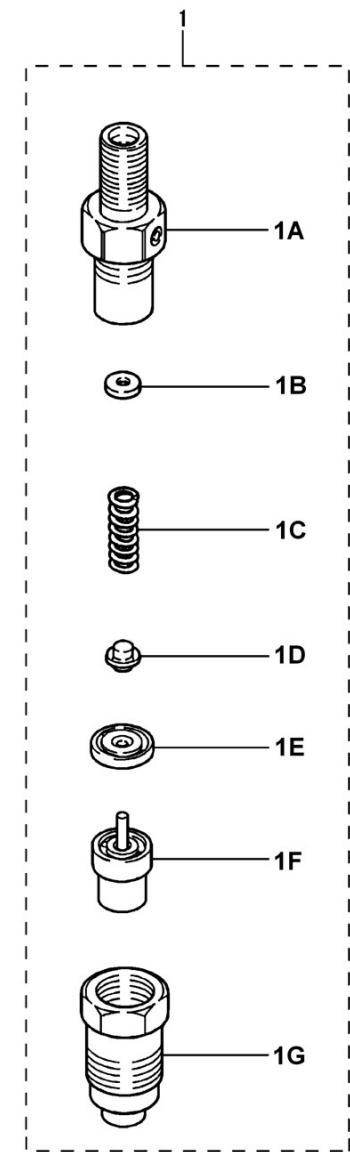
D_MIC1_4_1 Tubos de Inyección

Fig.	Ref.	Cant.	Descr.	Obs	Desde	Hasta
1	13824013	3	Arandela Inyector			
2	13824025	3	Junta Inyector			
3	13824024.4	3	Tuerca			
4	17224015.4	1	Tubo Inyección N.1			
5	17224016.4	1	Tubo Inyección N.2			
6	17224019.4	1	Tubo Inyección N.3			
7	13124018	2	Abraz.			
8	13124017	2	Abraz.			
9	13124019	2	Tornillo			
10	17224002G	1	Tubo Sobradero (Grupo)			
11	17224003.4	0	Suplemento Ajuste T=0,2	#		
12	17224004.4	0	Suplemento Ajuste T=0,3mm	#		
13	17224005.4	0	Suplemento Ajuste T=0,4	#		
14	17224006.4	0	Suplemento Ajuste T=0,5	#		
15	17224007.4	0	Suplemento Ajuste T=0,6	#		
16	17224008.4	0	Suplemento Ajuste T=0,7	#		
17	17224009.4	0	Suplemento Ajuste T=0,8	#		
18	17224010.4	0	Suplemento Ajuste T=0,9	#		
19	17224011.4	0	Suplemento Ajuste T=1,0	#		
20	17220059.4	4	Tornillo			

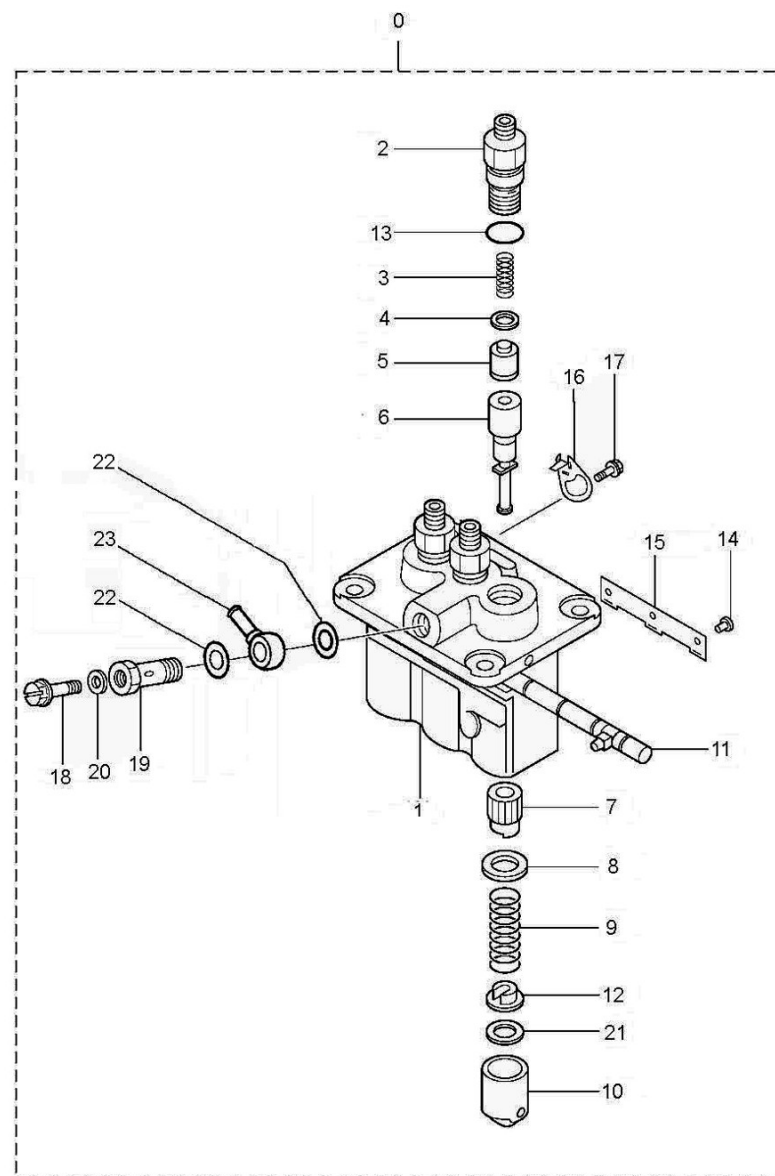


D_MIC1_4_2 Inyector Completo

Fig.	Ref.	Cant.	Descr.	Obs	Desde	Hasta
1	13826001	3	Inyector Completo			
1A	13826002	3	Cuerpo			
1BA	13826010	0	Arandela 1,25	#		
1BB	13826011	0	Arandela 1,30	#		
1BC	13826012	0	Arandela 1,35	#		
1BD	13826013	0	Arandela 1,40	#		
1BE	13826014	0	Arandela 1,45	#		
1BF	13826015	0	Arandela 1,50	#		
1BG	13826016	0	Arandela 1,55	#		
1BH	13826017	0	Arandela 1,60	#		
1BI	13826019	0	Arandela 1,65	#		
1BJ	13826020	0	Arandela 1,70	#		
1C	17226004	3	Muelle Presión			
1D	13826003	3	Pasador			
1E	13826007	3	Distanciador			
1F	13826018	3	Tobera			
1G	17226006	3	Tuerca			

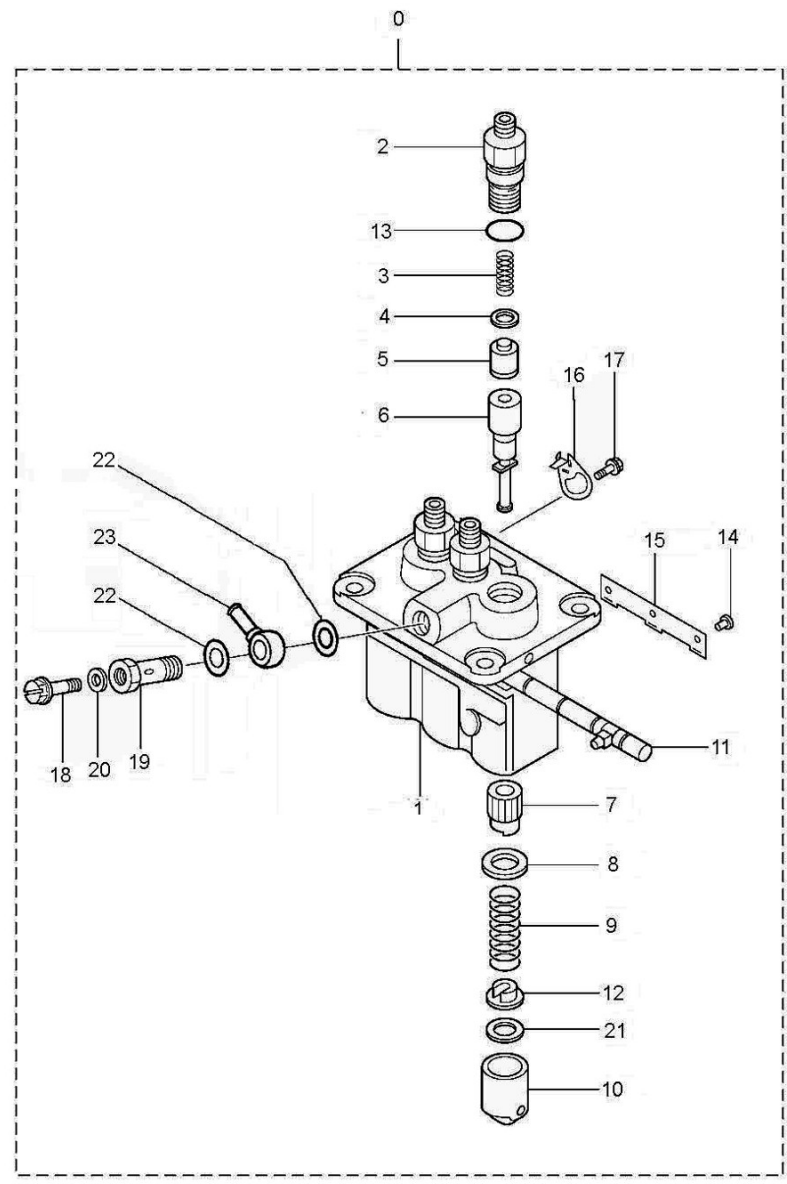


D_MIC1_4_3		Bomba Inyectora			
Fig.	Ref.	Cant.	Descr.	Obs	Desde Hasta
0	17225001.1	1	Bomba Inyectora		
1	17225005	1	Cuerpo Bomba Inyectora		
2	17325004.1	3	Soporte Válvula Entrega		
3	17325002.1	3	Muelle Válvula Suministro		
4	13125007	3	Junta Válvula Descarga		
5	17225008G	3	Válvula Suministro (Grupo)		
6	17225009.1	3	Elemento Bomba		
7	13125010	3	Manguito Mando Pistón		
8	17225011.1	3	Asiento Superior Muelle		
9	17225011G	3	Muelle Pistón Bomba		
10	13125021	3	Subconjunto Empujador		
11	17225006	1	Cremallera Mandos		
12	13125013	3	Asiento Inferior Muelle		
13	17325033.1	3	Junta Tórica		
14	17225022G	3	Pasador Guia Empujador		
15	17225023G	1	Placa		
16	17225030G	2	Placa Ajuste		
17	17225028	2	Tornillo		
18	13125026	1	Tornillo Respiradero		
19	13125027	1	Tornillo Seguidor		
20	17225025	1	Arandela		
21A	13125014	0	Suplemento Ajuste T=0,6	#	
21B	13125015	0	Arandela Ajuste T=0,2	#	
21C	13325249	0	Arandela Ajuste 0,3	#	
21D	13125017	0	Arandela Ajuste T=0,4	#	
21E	13125018	0	Arandela Ajuste T=0,5	#	
21F	13125019	0	Suplemento Ajuste T=0,25	#	
21G	13125020	0	Suplemento Ajuste T=0,35	#	
21H	17225018	0	Arandela Ajuste 0,45	#	
21I	17225019	0	Arandela Ajuste 0,55	#	
21J	17225020	0	Arandela Ajuste 0,65	#	

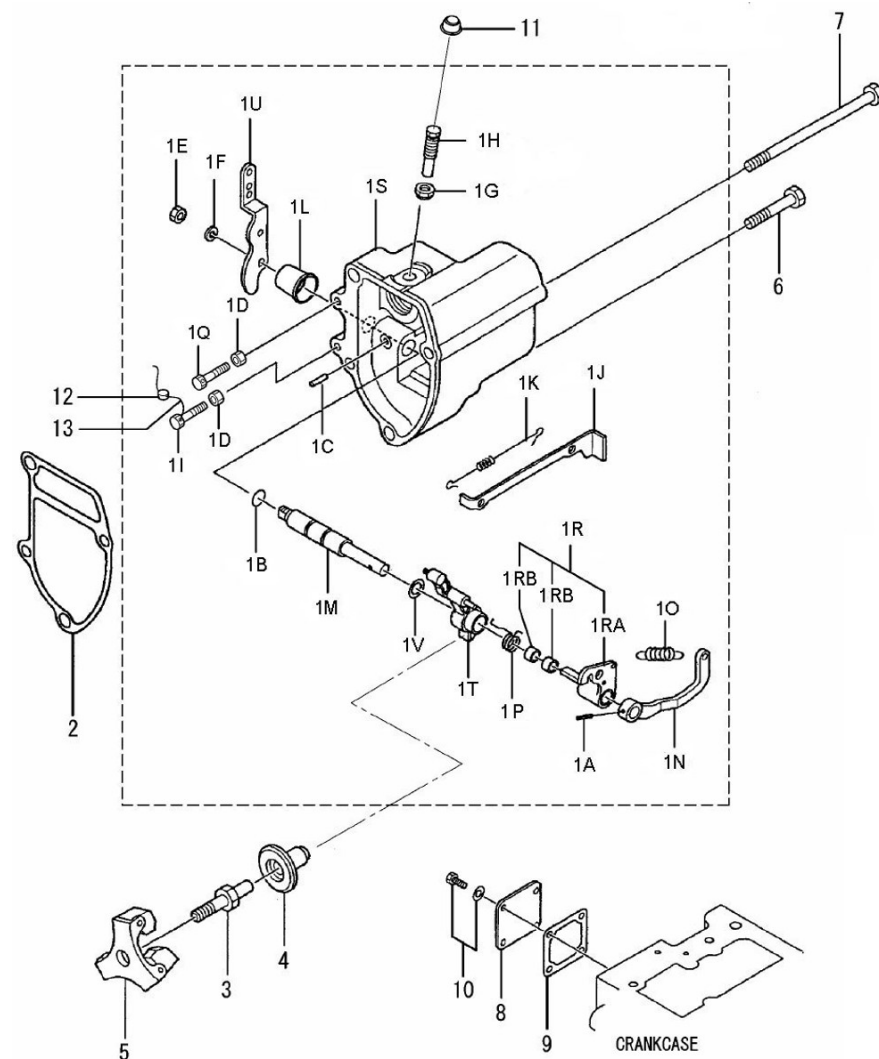


D_MIC1_4_3 Bomba Inyectora

Fig.	Ref.	Cant.	Descr.	Obs	Desde	Hasta
22	13124001	2	Arandela			
23	17225029.3	1	Boquilla Giratoria			

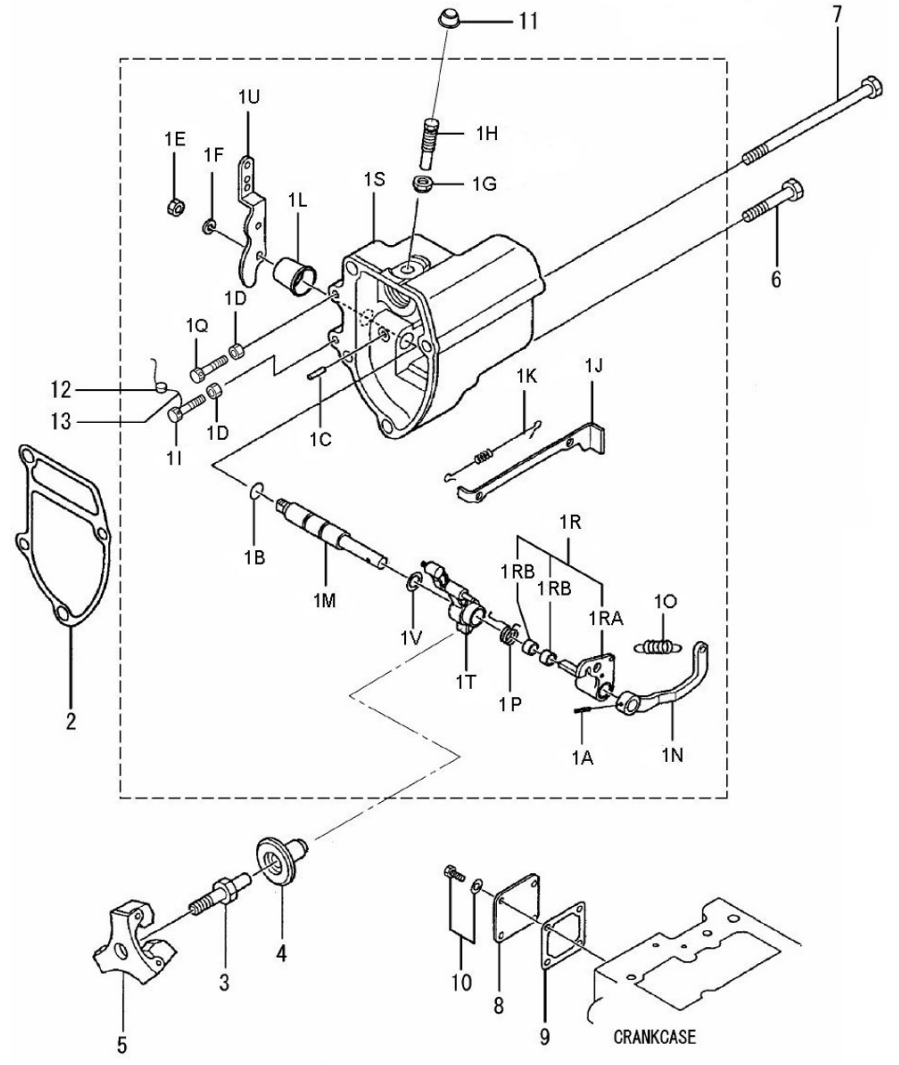


D_MIC1_4_4		Regulador				
Fig.	Ref.	Cant.	Descr.	Obs	Desde	Hasta
1	17223000.4	1	Regulador			
1A	17223009	1	Muelle Pasador			
1B	17223046	1	Junta Tórica D. 10x2,50			
1C	13123009	1	Pasador Ranurado			
1D	17223032	2	Tuerca			
1E	17223030	1	Tuerca			
1F	53033008	1	Arandela GROWER DIN 127-8 Cincada			
1G	17223035	1	Tuerca			
1H	13823034	1	Jgo. Tornillo Bastidor(nuevo)			
1I	17223017.4	1	Tornillo			
1J	17223048.4	1	Palanca Lateral			
1K	17223049	1	Muelle Lateral			
1L	17223036	1	Tapa Regulador			
1M	17223006	1	Eje Regulador			
1N	17223003	1	Palanca Del Regulador			
1O	17223044	1	Muelle Regulador			
1P	17223028	1	Muelle			
1Q	17223025	1	Tornillo Ralenti			
1R	(*)	1	No Disponible			
1RA	17223029	1	Conjunto Palanca			
1RB	13220034	1	Rodamiento Aguja			
1S	17223019.4	1	Cuerpo Regulador			
1T	17223007.4	1	Palanca Del Regulador			
1U	17223008.4	1	Palanca Mando Gas			
1V	17323047.4	1	Sup.ajuste Eje Regulador			
2	17223033.4	1	Junta Tapa			
3	17223050	1	Eje Regulador			
4	17223031	1	Manguito			
5	17223001	1	Conj. Contrapeso Regulador			
6	17220034.4	3	Tornillo			
7	17223052.4	1	Tornillo Junta Regulador			



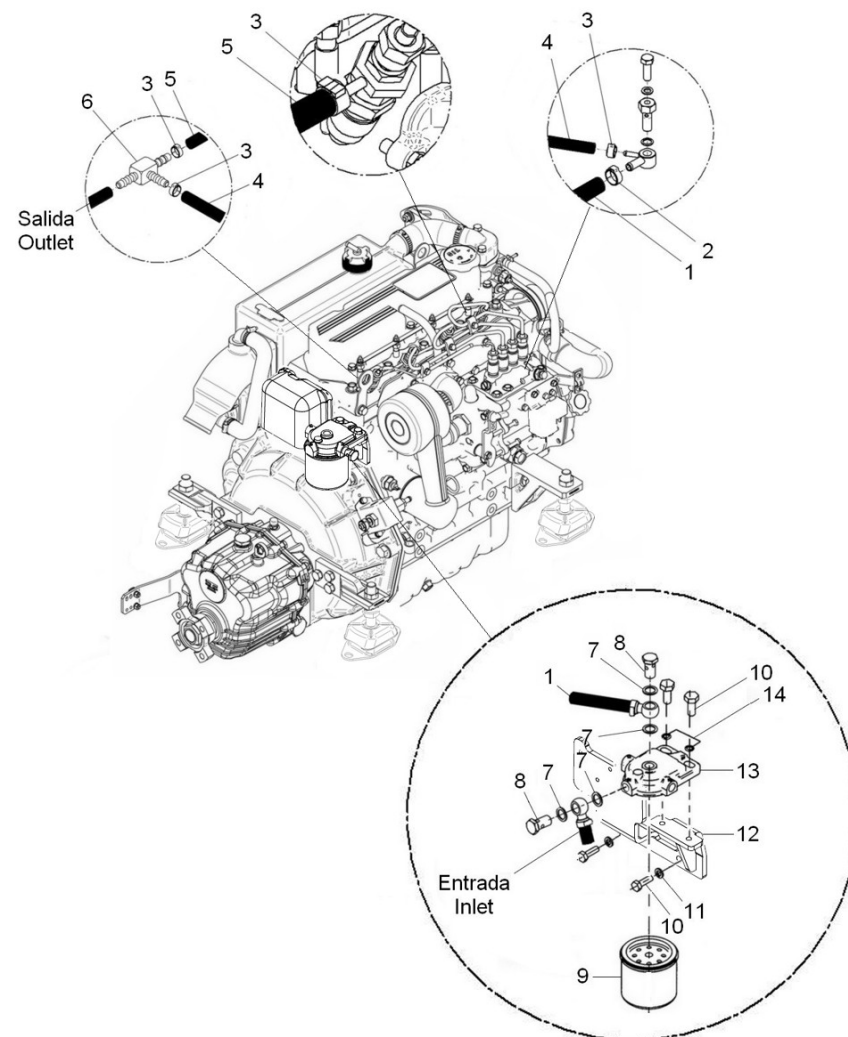
D_MIC1_4_4 Regulator

Fig.	Ref.	Cant.	Descr.	Obs	Desde	Hasta
8	17223043.4	1	Tapa Lateral			
9	13223014	1	Junta Tapa			
10A	52102256	4	Tornillo DIN 933 M8-16 8.8 Cincado			
10B	53033006	4	Arandela GROWER DIN 127-6 Cincada			
11	13823042	1	Tapón			
12	17623020.4	1	Obturador			
13	13123019	1	Alambre			



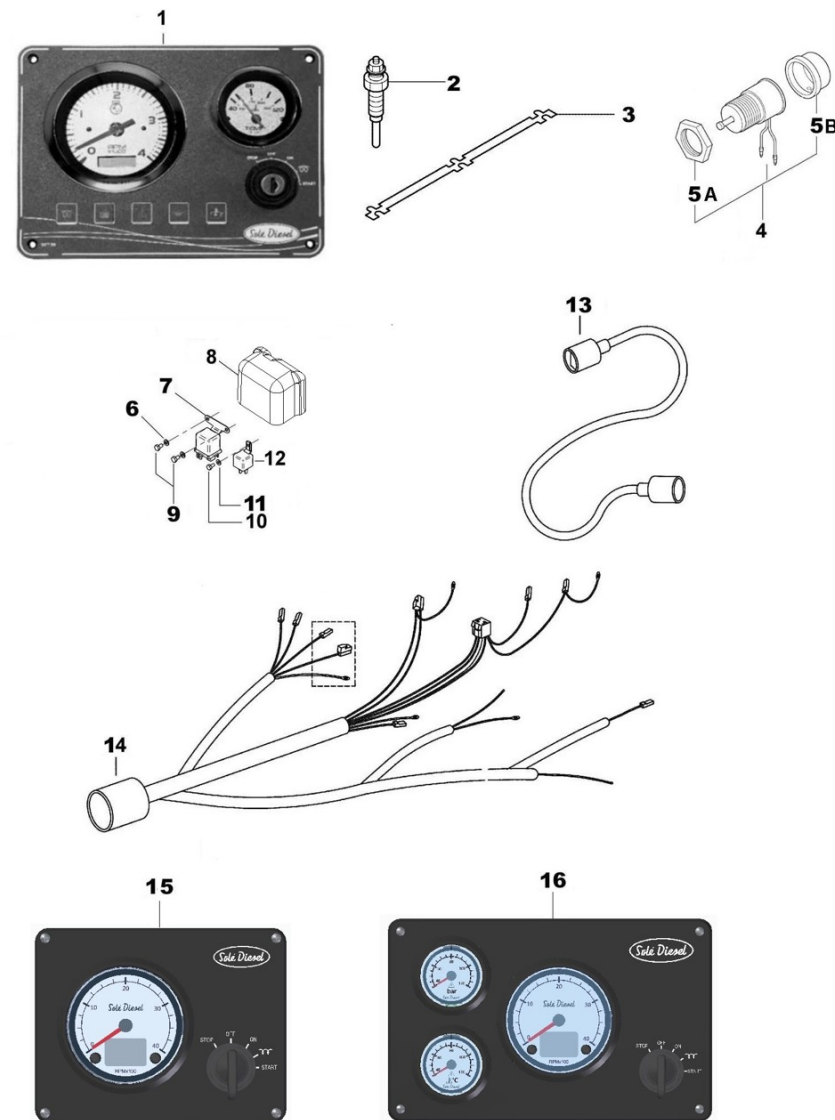
D_MIC2_4_5 Circuito de Combustible

Fig.	Ref.	Cant.	Descr.	Obs	Desde	Hasta
1	17614027	1	Tubo De Filtro/Retorno D.8 0,45			
2	51086016	1	Abraz.Una Oreja con Aro Inter. 14-16,3			
3	51086010	4	Abraz.Una Oreja con Aro Inoxidable 10-11,5			
4	17214027	1	Tubo D.5 0,39			
5	17614026	1	Tubo D.5 0,04			
6	17614028	1	Derivación "T"			
7	57000369	4	Arandela Aluminio 14-20-1,5			
8	12814051	2	Tornillo Hueco			
9	13114022	1	Elemento Filtro Gasoil del MINI 10 al 55			
10	52102257	4	Tornillo DIN 933 M8-20 8.8 Cincado			
11	53033008	2	Arandela GROWER DIN 127-8 Cincada			
12	17317004	1	Soporte Relés-Filtro Combustible			
13	13114020	1	Tapa Filtro gasoil			
14	57000357	2	Arandela Aluminio 8-12-1,5			



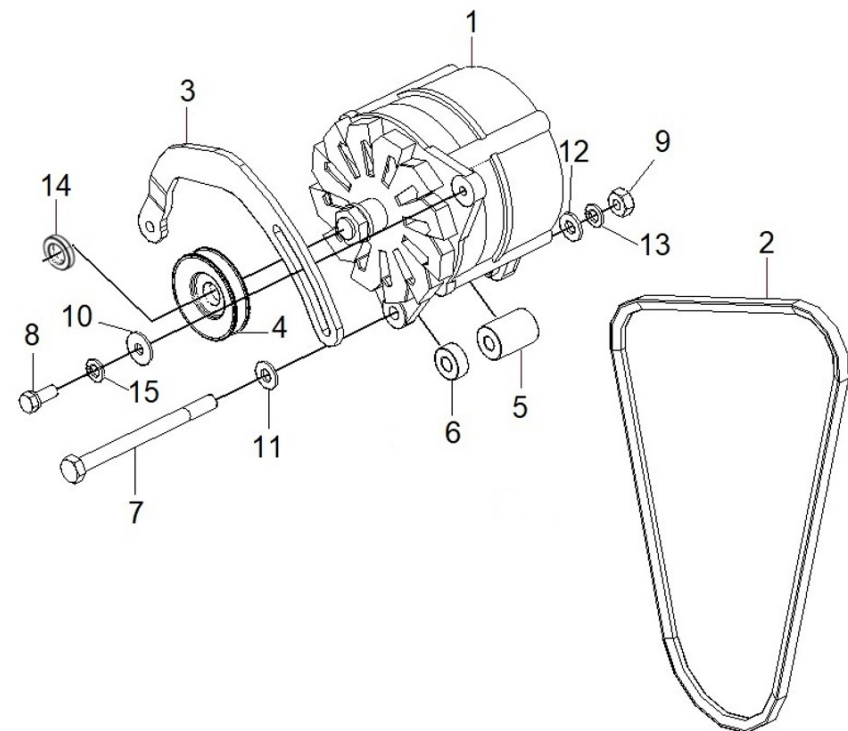
D_MIC2_5_5 Instalación Eléctrica

Fig.	Ref.	Cant.	Descr.	Obs	Desde	Hasta
1	60972130R	1	Panel SVT 20 MINI-33/44/55 (recambio)		04/03/2024	
2	17127017	3	Bujía Pre calentamiento			
3	17227018.4	1	Placa			
4	17224025.4	1	Paro Eléctrico 12V ETS			
5A	17225029.4	1	Tuerca			
5B	17023030	1	Capuchón Goma			
6	51030006	2	Arandela Acero DIN 125-6 Cincada			
7	13827005	1	Relé Bujías			
8	13817003	1	Tapa Relés			
9	52102154	2	Tornillo DIN 933 M6-10 8.8 Cincado			
10	52102104	1	Tornillo DIN 933 M5-10 8.8 Cincado			
11	51030005	1	Arandela Acero DIN 125-5 Cincada			
12	13817005	1	Relé 6V (con diodo)			
13	60938210.1	1	Alargo Propulsor 3 M. SUPERSEAL			
14	60972204	1	Inst. Elect. MINI-33/44/55 SVT V.6			
15A	63972211NS	1	Panel SSG 20 MINI-33/44/55 ETS 12V Negro		04/03/2024	
15B	63972211BS	1	Panel SSG 20 MINI-33/44/55 ETS 12V Blanco		04/03/2024	
16A	63972311NS	1	Panel SSG 30 MINI-33/44/55 ETS 12V Negro		04/03/2024	
16B	63972311BS	1	Panel SSG 30 MINI-33/44/55 ETS 12V Blanco		04/03/2024	



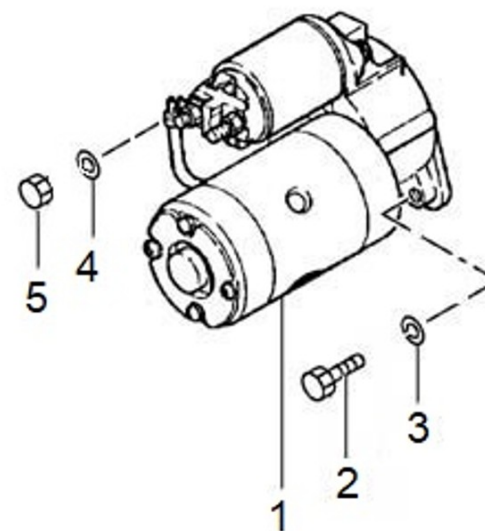
D_MIC2_5_1 Alt. 14V/120A

Fig.	Ref.	Cant.	Descr.	Obs	Desde	Hasta
1	17217057	1	Alt. 14V/120A			
2	17217058	1	Correa Tipo ZX 37,5 975			
3	17217056	1	Tensor Alt.			
4	13817019	1	Polea Alt.			
5	17217020	1	Grueso 10,5x25x36			
6	19017018	1	Grueso 10,5x24x10			
7	52101326	1	Tornillo DIN 931 M10-130 8.8 Cincado			
8	52102257	1	Tornillo DIN 933 M8-20 8.8 Cincado			
9	52120010	1	Tuerca DIN 934 M10 8.8 (C.10) Cincada			
10	51031008	1	Arandela DIN 9021 8 Cincada			
11	53038010	1	Arandela DIN 6798-A 10 Cincada			
12	51030010	1	Arandela Acero DIN 125-10 Cincada			
13	53033010	1	Arandela GROWER DIN 127-10 Cincada			
14	13817017	1	Grueso 17x28x5,5			
15	53033008	1	Arandela GROWER DIN 127-8 Cincada			



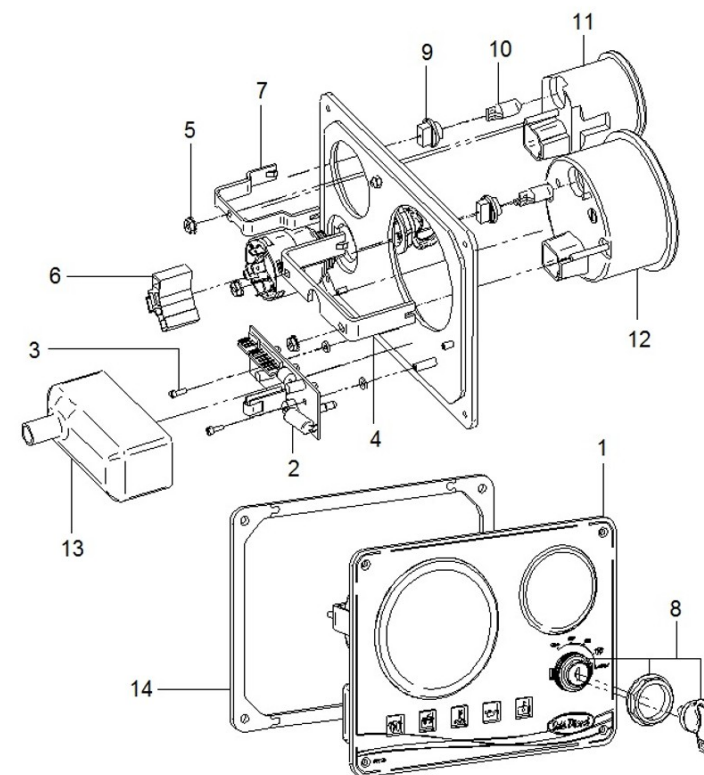
D_MIC1_5_3 Motor de Arranque

Fig.	Ref.	Cant.	Descr.	Obs	Desde	Hasta
1	17227001.2	1	Motor de arranque 12 V			
2	52202308	2	Tornillo DIN 961 8.8 M-10/1,25X25			
3	53033010	2	Arandela GROWER DIN 127-10 Cincada			
4	51030008	1	Arandela Acero DIN 125-8 Cincada			
5	52120008	1	Tuerca DIN 934 M8 8.8 (C.10) Cincada			



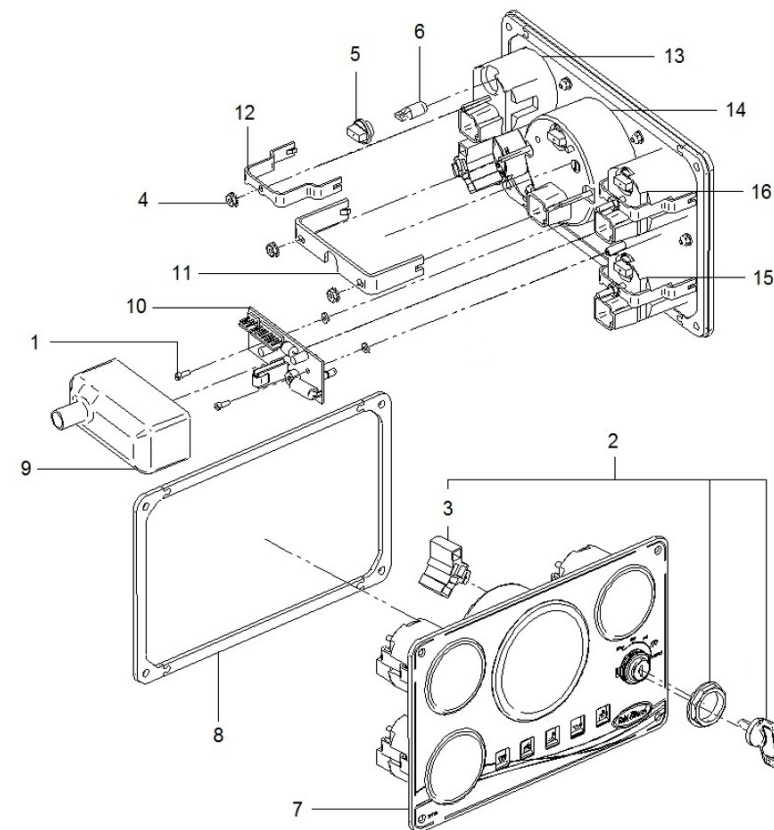
D_60972130 Panel SVT 20 MINI-33/44/55

Fig.	Ref.	Cant.	Descr.	Obs	Desde	Hasta
1	60938005.1	1	Tablero N.2			
2	60900301.3	1	Placa V3 C.I Motor Propulsor 12V Varniz			
3	54108003	2	Tornillo DIN 84 M3-8 Inox.			
4	60900910.1	1	Brida Fijación Cuenta Revoluciones			
5	60900910.2	3	Tuerca Fijación Indicadores+Terminales			
6	60900037.2	1	Conector Cable			
7	60900915.2	1	Brida Fijación Indicadores			
8	60900037	1	Llave Contacto 5 Posiciones			
9	60900931	2	PortaLámpara			
10	60900929	2	Lámpara 12V.			
11	60900937	1	Termómetro VT 12V			
12	60972912	1	Cuenta Revol. VT 12V MINI-33/44			
13	60900096	1	Funda Capuchón Placa Motor Propulsor			
14	60938006.1	1	Junta Tablero N.20/40			
NS	60900091	1	Micro Relé 12V 12-20			
NS	60910012	1	Inst. Posterior Panel SVT/MVT 20 12V		07/12/2016	



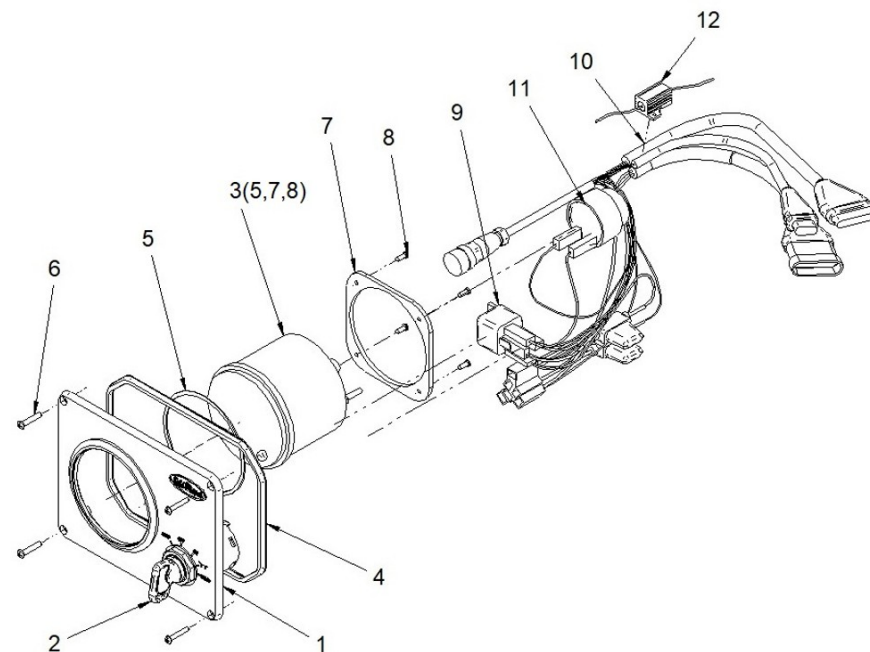
D_60972132 Panel SVT 30 MINI-33/44/55

Fig.	Ref.	Cant.	Descr.	Obs	Desde	Hasta
1	54108003	2	Tornillo DIN 84 M3-8 Inox.			
2	60900037	1	Llave Contacto 5 Posiciones			
3	60900037.2	1	Conector Cable			
4	60900910.2	5	Tuerca Fijación Indicadores+Terminales			
5	60900931	4	PortaLámpara			
6	60900929	4	Lámpara 12V.			
7	60990005.1	1	Tablero N.3			
8	60990006.1	1	Junta Tablero N.30			
9	60900096	1	Funda Capuchón Placa Motor Propulsor			
10	60900301.3	1	Placa V3 C.I Motor Propulsor 12V Varniz			
11	60900910.1	1	Brida Fijación Cuenta Revoluciones			
12	60900915.2	3	Brida Fijación Indicadores			
13	60900941	1	Voltímetro VT 12V			
14	60972912	1	Cuenta Revol. VT 12V MINI-33/44			
15	60900937	1	Termómetro VT 12V			
16	60900939	1	Manómetro VT 12V			
NS	60900091	1	Micro Relé 12V 12-20			
NS	60910014	1	Inst. Posterior Panel SVT/MVT 30 12V		07/12/2016	



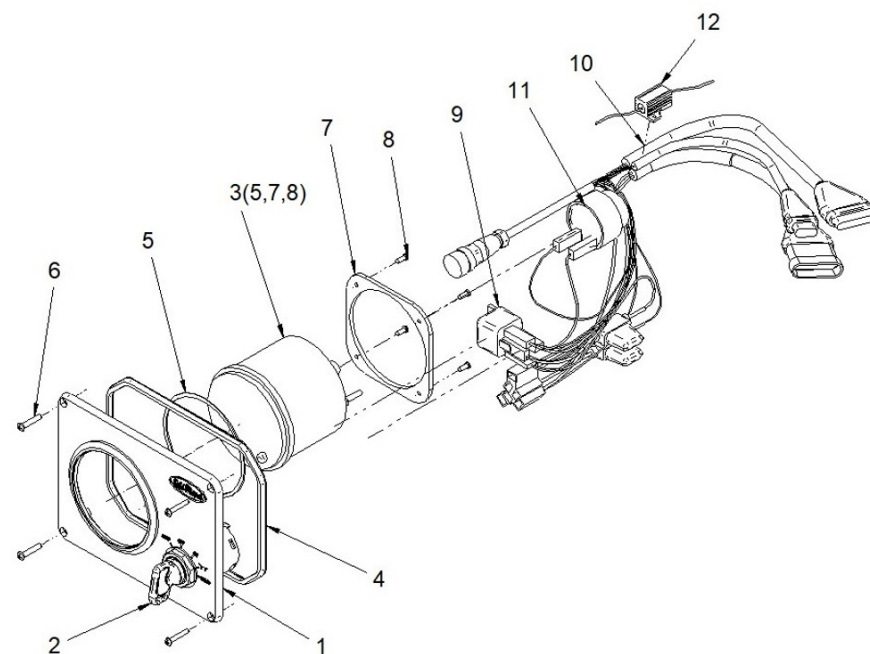
D_1631 Despiece Panel SSG 20

Fig.	Ref.	Cant.	Descr.	Obs	Desde	Hasta
1	63900013	1	Tablero SSG 20 Solé Diesel			
2	60900037	1	Llave Contacto 5 Posiciones			
3A	63938001BSR	1	Cuenta Revoluciones SG Solé MINI-17/29 Blanco			
3B	63938001BNR	1	Cuenta Revoluciones SG Solé MINI-17/29 Negro			
3C	63972001BSR	1	Cuenta Revoluciones SG Solé MINI-33/44/55 Blanco			
3D	63972001BNR	1	Cuenta Revoluciones SG Solé MINI-33/44/55 Negro			
3E	639A0001BSR	1	Cuenta Revoluciones SG Solé SK-60 Blanco Recambio			
3F	639A0001BNR	1	Cuenta Revoluciones SG Solé SK-60 Negro			
3G	63971001BSR	1	Cuenta Revoluciones SG Solé MINI-62 Blanco			
3H	63971001BNR	1	Cuenta Revoluciones SG Solé MINI-62 Negro			
3I	63974001BSR	1	Cuenta Revoluciones SG Solé MINI-74/SM-105/103 Blanc			
3J	63974001BNR	1	Cuenta Revoluciones SG Solé MINI-74/SM-105/103 Negro			
3K	63978001BSR	1	Cuenta Revoluciones SG Solé SM-82/94 Blanco			
3L	63978001BNR	1	Cuenta Revoluciones SG Solé SM-82/94 Negro			
3M	63994001BSR	1	Cuenta Revoluciones SG Solé SDZ-165/205/280 Blanco R			
3N	63994001BNR	1	Cuenta Revoluciones SG Solé SDZ-165/205/280 Negro			
4	63900017	1	Junta Tablero SSG20			
5	63900009	1	Junta Tacómetro Silicona SG 94x84x1 Frontal			
6	51918057	4	Tornillo DIN 7981 3,9-22 Cincado			
7	63900007	1	Soporte Tacómetro SG D. 85			
8	5191B003	4	Tornillo CL81Z 3,1X8			
9A	63900028	1	Relé 12V 20/30A NO+NC			
			Figura A para Sistema 12V			
9B	63900029	1	Relé 24V 10/20A NO+NC			
			Figura B para Sistema 24V			
10	63900032	1	Instalación Electrica Panel SSG Master			
11	60900060	1	Alarma Buzzer			
12A	61100000	1	Resistencia 12V 18 Ohm con Connectores Panel SG			
			Figura A para Sistema 12V			
12B	61100001	1	Resistencia 24V 75 Ohm con Connectores Panel SG			
			Figura B para Sistema 24V			



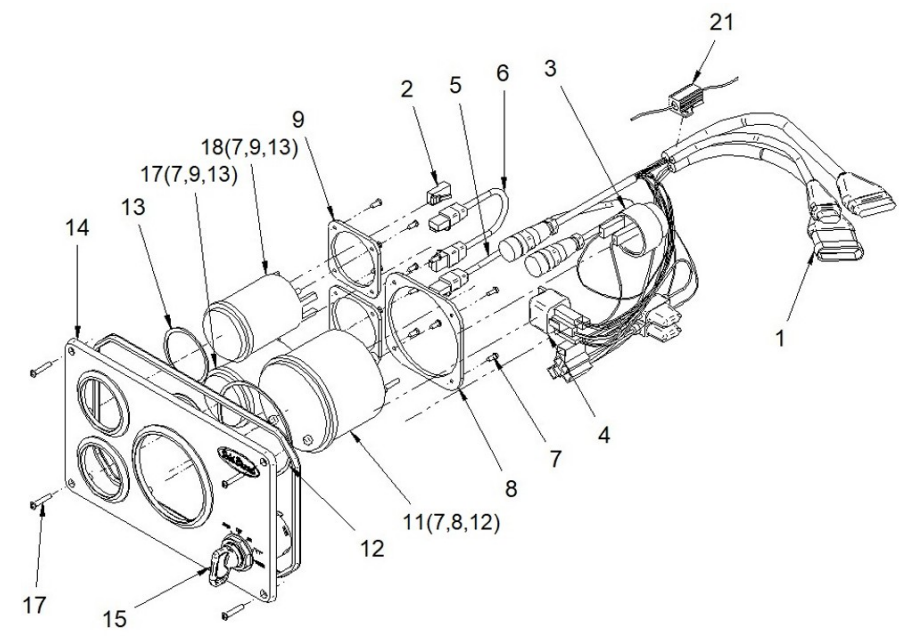
D_1631 Despiece Panel SSG 20

Fig.	Ref.	Cant.	Descr.	Obs	Desde	Hasta
13	63900040	1	Soporte Buzzer			
14	53033005	2	Arandela GROWER DIN 127-5 Cincada			
15	52120004	2	Tuerca DIN 934 M4 8.8 (C.8) Cincada			
NS	LLAVERO.1A	1	Llavero Solé Diesel Flotante Tricapa			



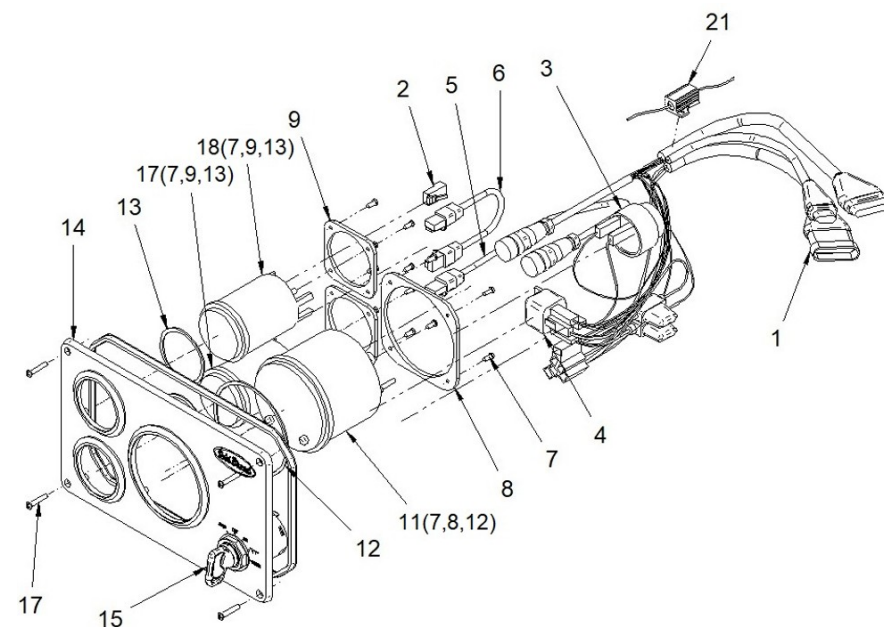
D_1633 Despiece Panel SSG 30

Fig.	Ref.	Cant.	Descr.	Obs	Desde	Hasta
1	63900032	1	Instalación Electrica Panel SSG Master			
2	63900026	1	Resistencia Final Bus CAN RJ45			
2	63900037	1	Resistencia Final Bus CAN RJ45 CAN M12-5pin NMEA2000			
3	60900060	1	Alarma Buzzer			
4A	63900028	1	Relé 12V 20/30A NO+NC			
Figura A para Sistema 12V						
4B	63900029	1	Relé 24V 10/20A NO+NC			
Figura B para Sistema 24V						
5	63900025	1	Cable M12-5 Pin A Conector RJ45 0.2m SG			
6	63900027	1	Ethernet Cable RJ45 0,2m			
7	5191B003	12	Tornillo CL81Z 3,1X8			
8	63900007	1	Soporte Tacómetro SG D. 85			
8	63900008	2	Soporte Relojes SG D.52			
11A	63938001BSR	1	Cuenta Revoluciones SG Solé MINI-17/29 Blanco			
11B	63938001BNR	1	Cuenta Revoluciones SG Solé MINI-17/29 Negro			
11C	63972001BSR	1	Cuenta Revoluciones SG Solé MINI-33/44/55 Blanco			
11D	63972001BNR	1	Cuenta Revoluciones SG Solé MINI-33/44/55 Negro			
11E	639A0001BSR	1	Cuenta Revoluciones SG Solé SK-60 Blanco Recambio			
11F	639A0001BNR	1	Cuenta Revoluciones SG Solé SK-60 Negro			
11G	63971001BSR	1	Cuenta Revoluciones SG Solé MINI-62 Blanco			
11H	63971001BNR	1	Cuenta Revoluciones SG Solé MINI-62 Negro			
11I	63974001BSR	1	Cuenta Revoluciones SG Solé MINI-74/SM-105/103 Blanc			
11J	63974001BNR	1	Cuenta Revoluciones SG Solé MINI-74/SM-105/103 Negro			
11K	63978001BSR	1	Cuenta Revoluciones SG Solé SM-82/94 Blanco			
11L	63978001BNR	1	Cuenta Revoluciones SG Solé SM-82/94 Negro			
11M	63994001BSR	1	Cuenta Revoluciones SG Solé SDZ-165/205/280 Blanco R			
11N	63994001BNR	1	Cuenta Revoluciones SG Solé SDZ-165/205/280 Negro			
12	63900009	1	Junta Tacómetro Silicona SG 94x84x1 Frontal			
13	63900010	2	Junta Relojes Silicona SG 54x48x1 Frontal			
14	63900014	1	Tablero SSG 30 Solé Diesel			
15	60900037	1	Llave Contacto 5 Posiciones			



D_1633 Despiece Panel SSG 30

Fig.	Ref.	Cant.	Descr.	Obs	Desde	Hasta
17	51918057	4	Tornillo DIN 7981 3,9-22 Cincado			
18A	63900003BSR	1	Reloj SG Presión Solé Master Blanco			
18B	63900042NSR	1	Reloj SG Presión Solé Master Negro			
19A	63900002BSR	1	Reloj SG Temperatura Solé Master Blanco			
19B	63900041NSR	1	Reloj SG Temperatura Solé Master Negro			
20	63900018	1	Junta Tablero SSG30			
21A	61100000	1	Resistencia 12V 18 Ohm con Connectores Panel SG			
	Figura A para Sistema 12V					
21B	61100001	1	Resistencia 24V 75 Ohm con Connectores Panel SG			
	Figura B para Sistema 24V					
22	63900040	1	Soporte Buzzer			
23	53033005	2	Arandela GROWER DIN 127-5 Cincada			
24	52120004	2	Tuerca DIN 934 M4 8.8 (C.8) Cincada			
NS	LLAVERO.1A	1	Llavero Solé Diesel Flotante Tricapa			

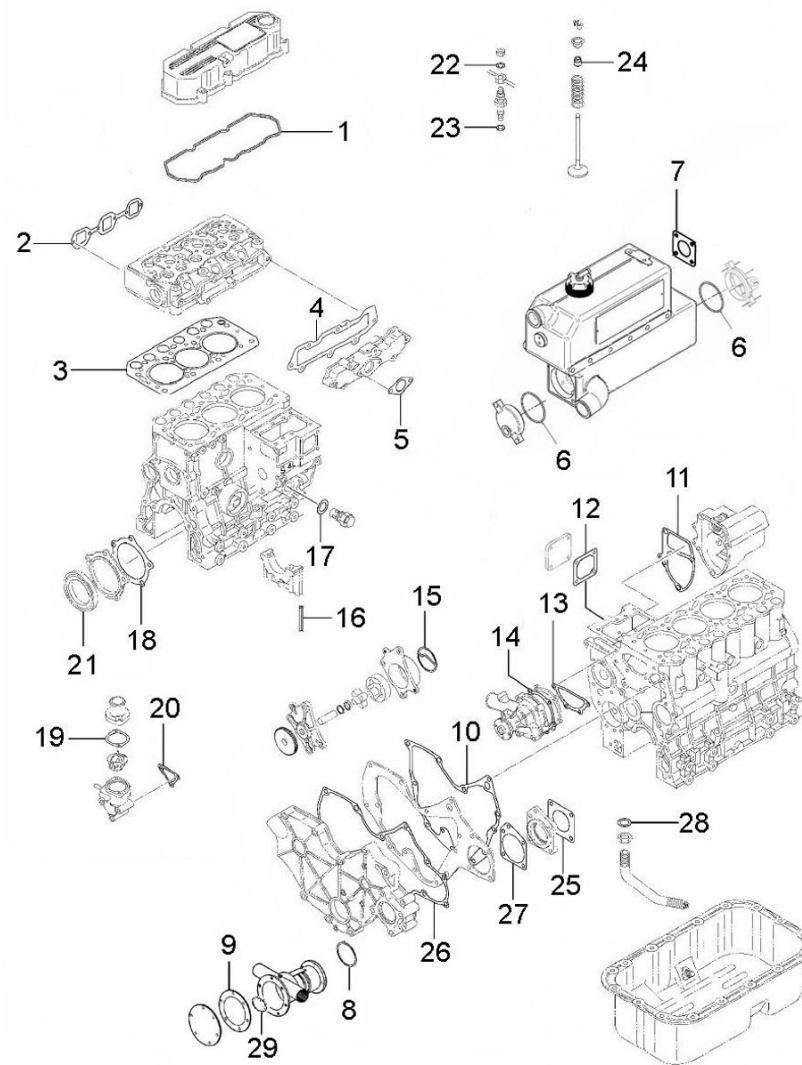


D_ALARPRO_1 Alargos Propulsor

Fig.	Ref.	Cant.	Descr.	Obs	Desde	Hasta
1A	60938210.1	1	Alargo Propulsor 3 M. SUPERSEAL			
1B	60985210.1	1	Alargo Propulsor 4 M. SUPERSEAL			
1C	60938211	1	Alargo Propulsor 8 M. SUPERSEAL			
1D	60985210.12.1	1	Alargo Propulsor 12 M. SUPERSEAL			
1E	60985210.15.1	1	Alargo Propulsor 15 M. SUPERSEAL			
1F	60985210.24.1	1	Alargo Propulsor 24 M. SUPERSEAL			
1G	60974552	1	Alargo 3 Vías para Kits Auxiliares 4 m			
1H	60900165	1	Alargo 3 Vías para Kits Auxiliares 6 m			
1I	60900166	1	Alargo 3 Vías para Kits Auxiliares 12 m			
1J	60900167	1	Alargo 3 Vías para Kits Auxiliares 24 m			

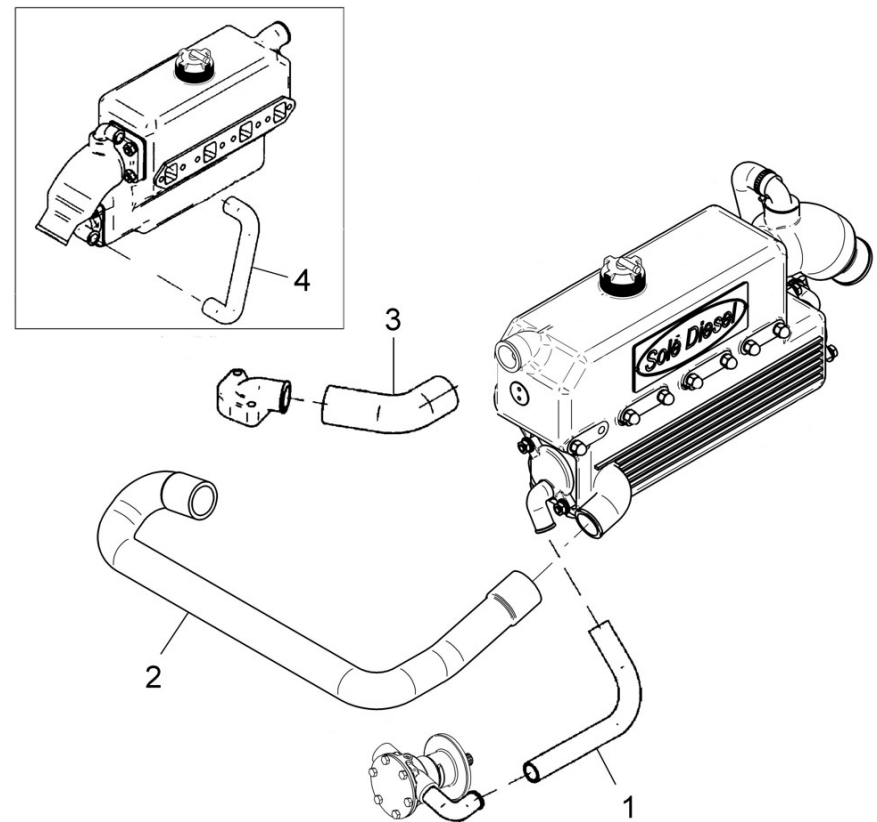


D_17220101.6		Jgo. Juntas				
Fig.	Ref.	Cant.	Descr.	Obs	Desde	Hasta
1	17221010	1	Junta Tapa Balancines			
2	17221035	1	Junta Colector Escape			
3	17221004	1	Junta Culata			
4	17221032	1	Junta Colector Admisión			
5	17221034	2	Junta Tubo Entrada			
6	13811007	2	Junta Tórica D. 57x2,50			
7	15113043	1	Junta Codo Escape			
8	17011007	1	Junta Tórica D. 57x3			
9	31211003	1	Junta Tapa			
10	17220018.4	1	Junta Placa			
11	17223033.4	1	Junta Tapa			
12	13223014	1	Junta Tapa			
13	17221022.4	1	Junta Bomba Agua			
14	13221041	1	Junta Bomba Agua			
15	17224041	1	Junta Cuerpo			
16	17220002	4	Junta Lateral			
17	17424063	1	Junta			
18	17220016	1	Junta Tapa Aceite			
19	17221031	1	Junta Termostato			
20	17221033.4	1	Junta Soporte Termostato			
21	17220063	1	Retén Aceite			
22	13824025	4	Junta Inyector			
23	13824013	4	Arandela Inyector			
24	13222054	8	Capuchón Válvula			
25	13120047	3	Junta Bomba Agua			
26	17220040	1	Junta Tapa Distribución			
27	17220038	1	Junta Tapa			
28	17024001	1	Junta			
29	33311013	1	Junta Tórica D. 15x2			



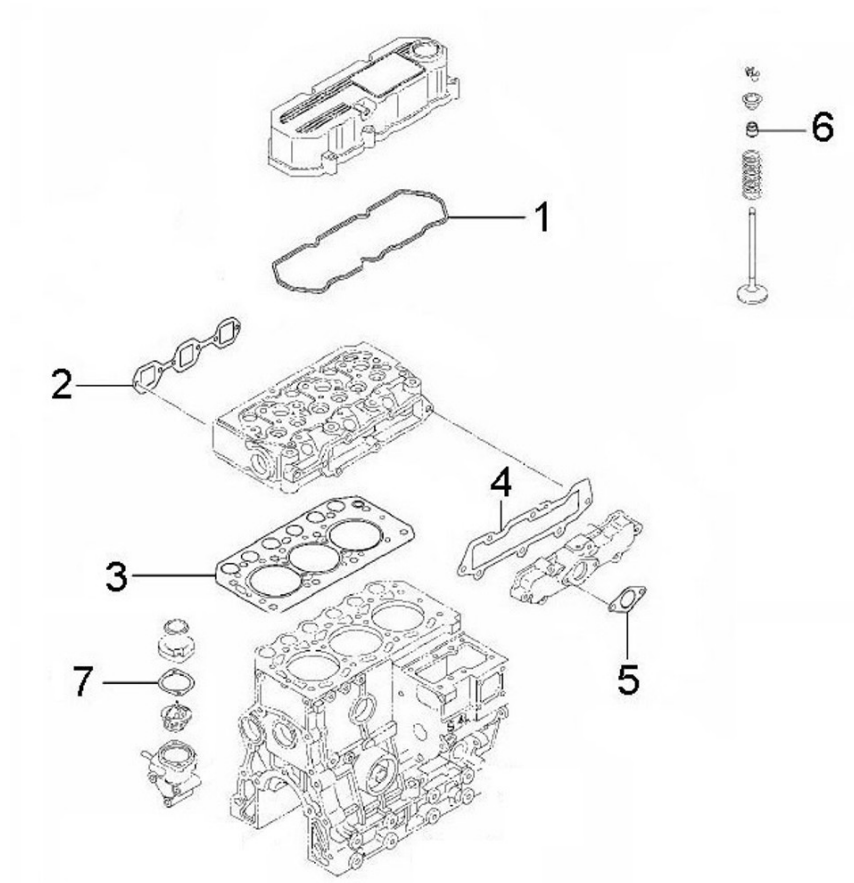
17211100.4 Juego de Manguitos

Fig.	Ref.	Cant.	Descr.	Obs	Desde	Hasta
1	17011012	1	Codo Goma			
2	17211006	1	Manguera			
3	17211021	1	Codo			
4	17211034	1	Codo Goma Entrada Escape			



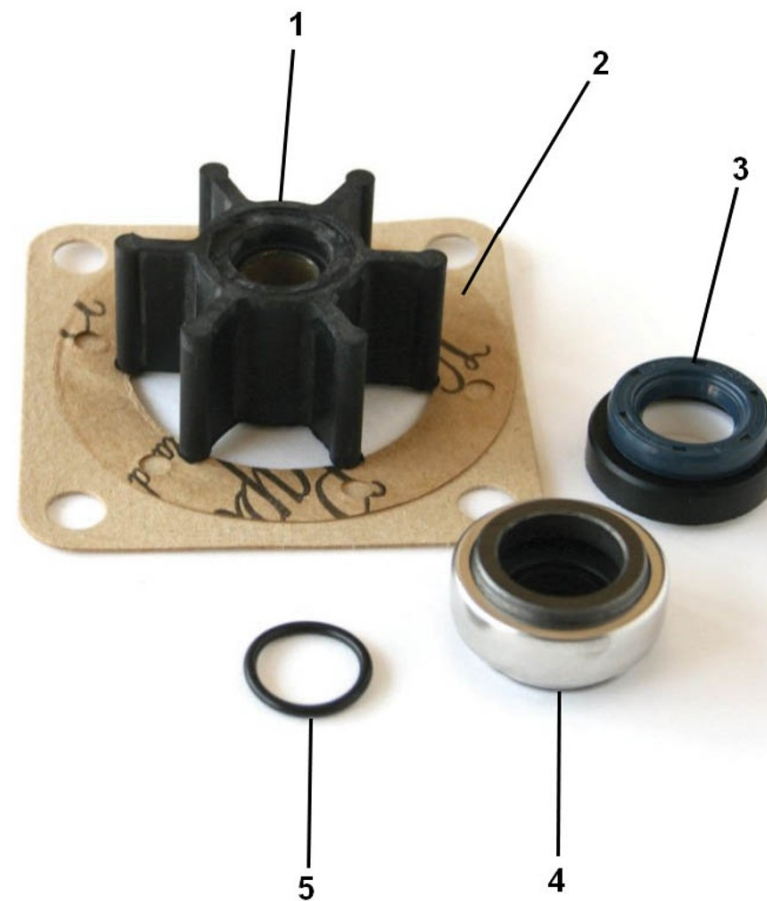
17220101.1 Jgo. Descarbonización

Fig.	Ref.	Cant.	Descr.	Obs	Desde	Hasta
1	17221010	1	Junta Tapa Balancines			
2	17221035	1	Junta Colector Escape			
3	17221004	1	Junta Culata			
4	17221032	1	Junta Colector Admisión			
5	17221034	1	Junta Tubo Entrada			
6	13222054	6	Capuchón Válvula			
7	17221031	1	Junta Termostato			



33811000K Kit Revisión Bomba Agua 1/2"

Fig.	Ref.	Cant.	Descr.	Obs	Desde	Hasta
1	31211008	1	Turbina 1/2"			
2	31211003	1	Junta Tapa			
3	33411020	1	Retén			
4	33411019	1	Sello mecánico			
5	33311013	1	Junta Tórica D. 15x2			
NS	17011007	1	Junta Tórica D. 57x3			



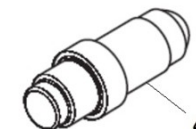
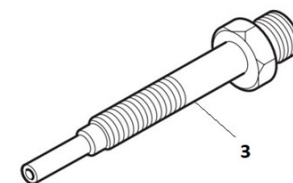
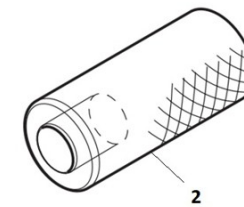
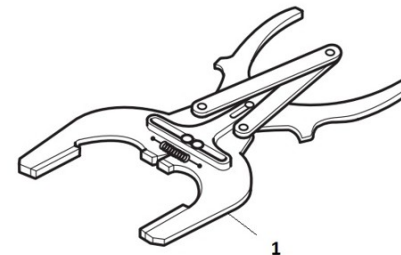
37611000K Kit Revisión Bomba Agua 1/2"

Fig.	Ref.	Cant.	Descr.	Obs	Desde	Hasta
1	31211008	1	Turbina 1/2"			
2	37611003	1	Junta Tórica D. 57x1,5			01/06/2022
2	37611005	1	Junta Tórica D. 57X1,78		02/06/2022	
3	33411020	1	Retén			
4	33411019	1	Sello mecánico			
5	33311013	1	Junta Tórica D. 15x2			
NS	17011007	1	Junta Tórica D. 57x3			



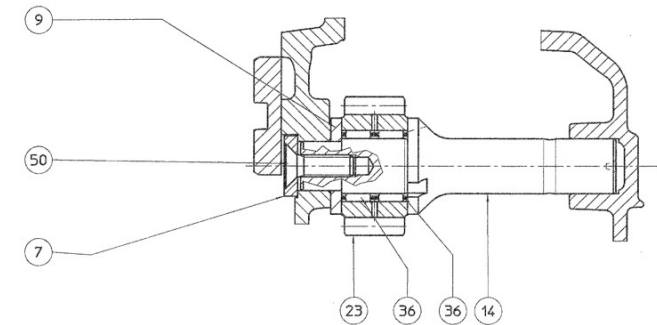
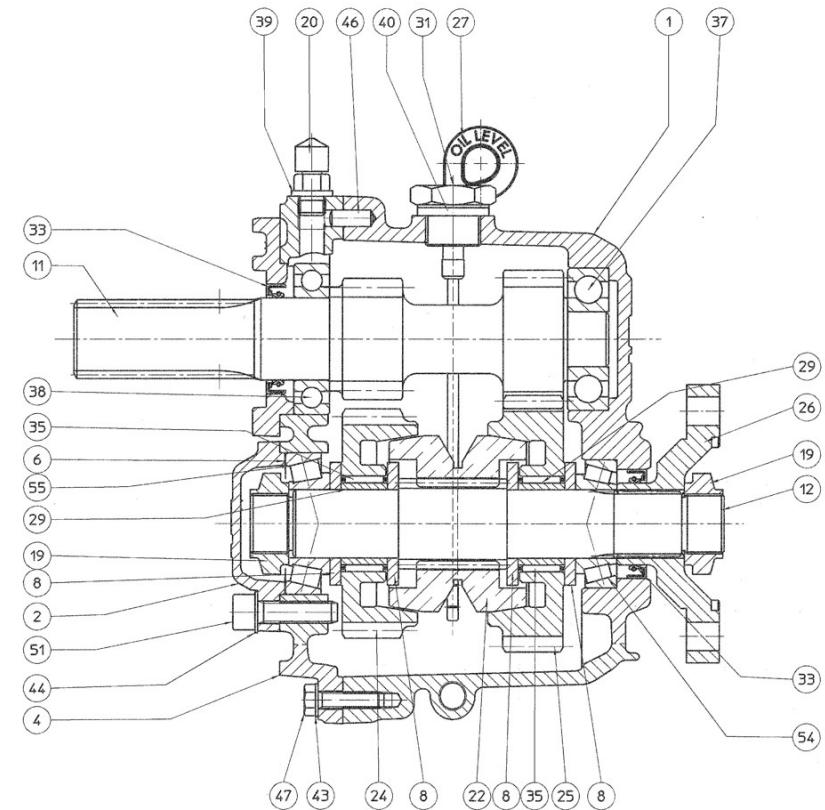
D_UTILFA1228_1 Herramientas Especiales

Fig.	Ref.	Cant.	Descr.	Obs	Desde	Hasta
1	UMM74007	1	Cerrador Aros Pistón			
2	U31A9100100	1	Montador Bulón Pistón			
3	UST332270	1	Adaptador de Medidor de Compresión			
4	UST332340	1	Montador Cojinete Cigüeñal			



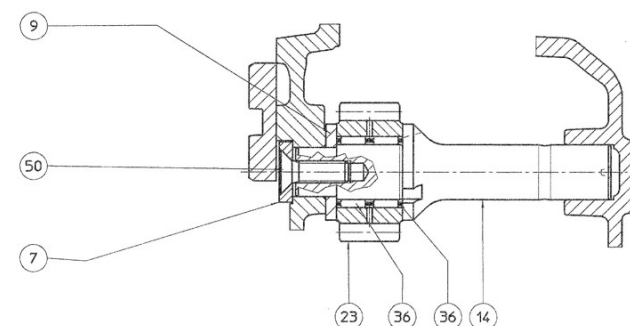
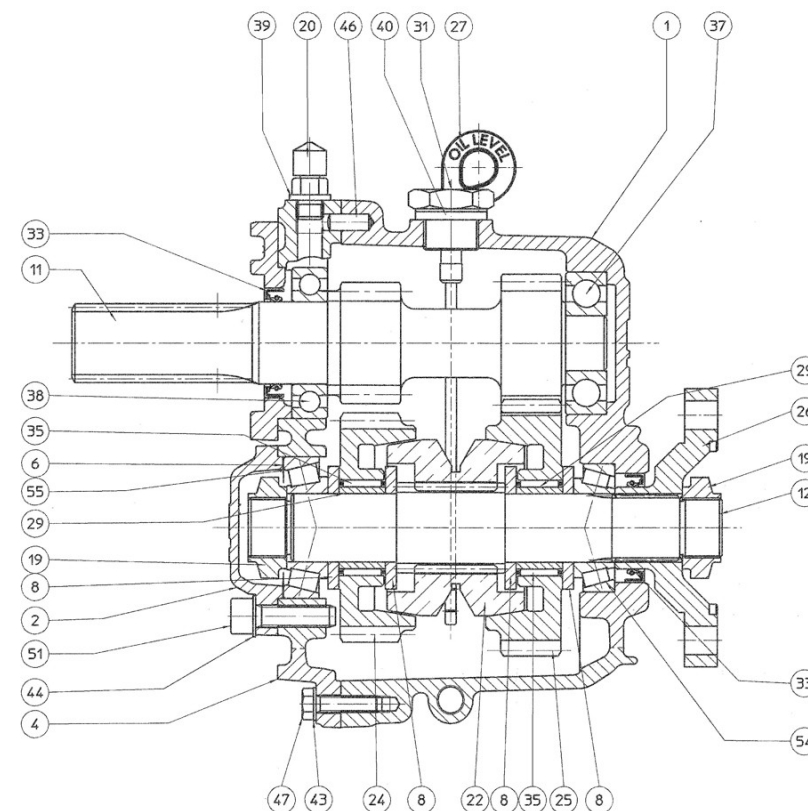
D_5033_1 Hoja 1/2

Fig.	Ref.	Cant.	Descr.	Obs	Desde	Hasta
1	24860002P	1	Cuerpo Posterior			
2	24860208	1	Engranaje Red. 3:1			
4	24860001P	1	Cuerpo Anterior			
6	24860076	2	Separador 0.1 mm			
7	24860307	1	Arandela			
8	24860217	4	Arandela			
9	24860304	1	Separador			
11	24863101	1	Eje Primario Red.2,00			
11	24864101	1	Eje Primario Red.2,60			
12	24860201	1	Eje Secundario			
14	24860301	1	Eje Intermedio			
19	24860222	2	Tuerca			
20	24810065	1	Tapón			
22	24860202	1	Cono Embrague			
23	24860302	1	Piñón Intermedio			
24	24860210	1	Engranaje			
25	24863203	1	Engranaje Red. 2,00			
25	24864203	1	Engranaje Red. 2,60			
26	24860224	1	Brida Salida Inv.			
27	24860008P	1	Varilla Nivel Aceite (TMC-40P/60P)			
29	24860205	2	Anillo Interior			
31	24830011	1	Tapón			
33	24860103	2	Retén			
35	24860204	2	Casquillo Agujas			
36	24860306	2	Casquillo Agujas			
37	24860104	1	Rodamiento A Bolas 6304			
38	24860105	1	Rodamiento			
39	24810063	1	Arandela Plana			
40	56000081	1	Arandela Cobre 20-26-1,5			
43	24860092	8	Arandela			
44	24850093	4	Arandela			



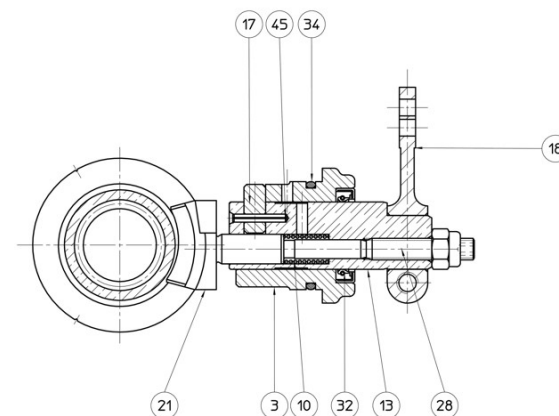
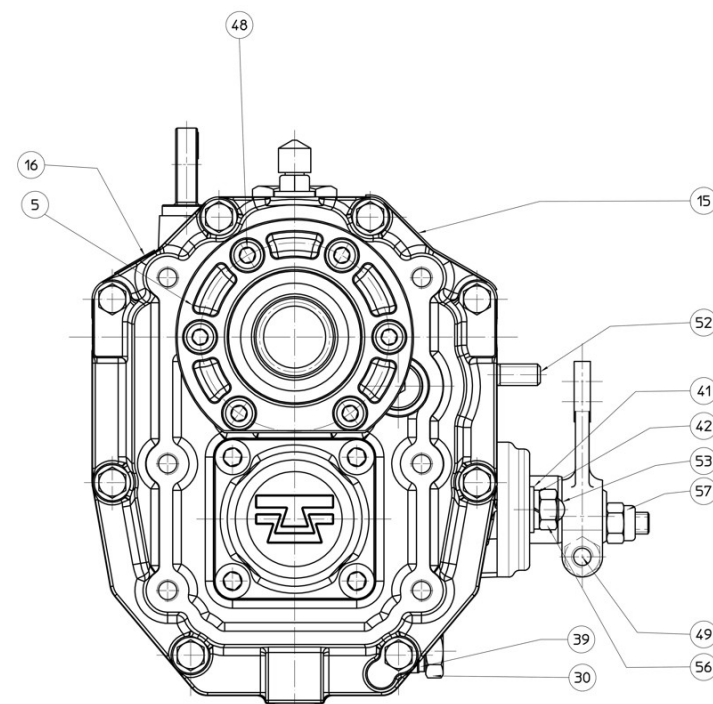
D_5033_1 Hoja 1/2

Fig.	Ref.	Cant.	Descr.	Obs	Desde	Hasta
46	24860023	2	Pasador			
47	52102158	8	Tornillo DIN 933 M6-25 8.8 Cincado			
50	52105258	1	Tornillo DIN 7991 M8-25 10.9			
51	52103259	4	Tornillo DIN 912 M8-30 8.8 Cincado			
54	24860206	1	Rodamiento Aguja Cónico 32005			
55	24860207	1	Rodamiento Aguja Cónico 30205A			
NS	24860450	1	Jgo. Juntas y Retenes TMC40M			



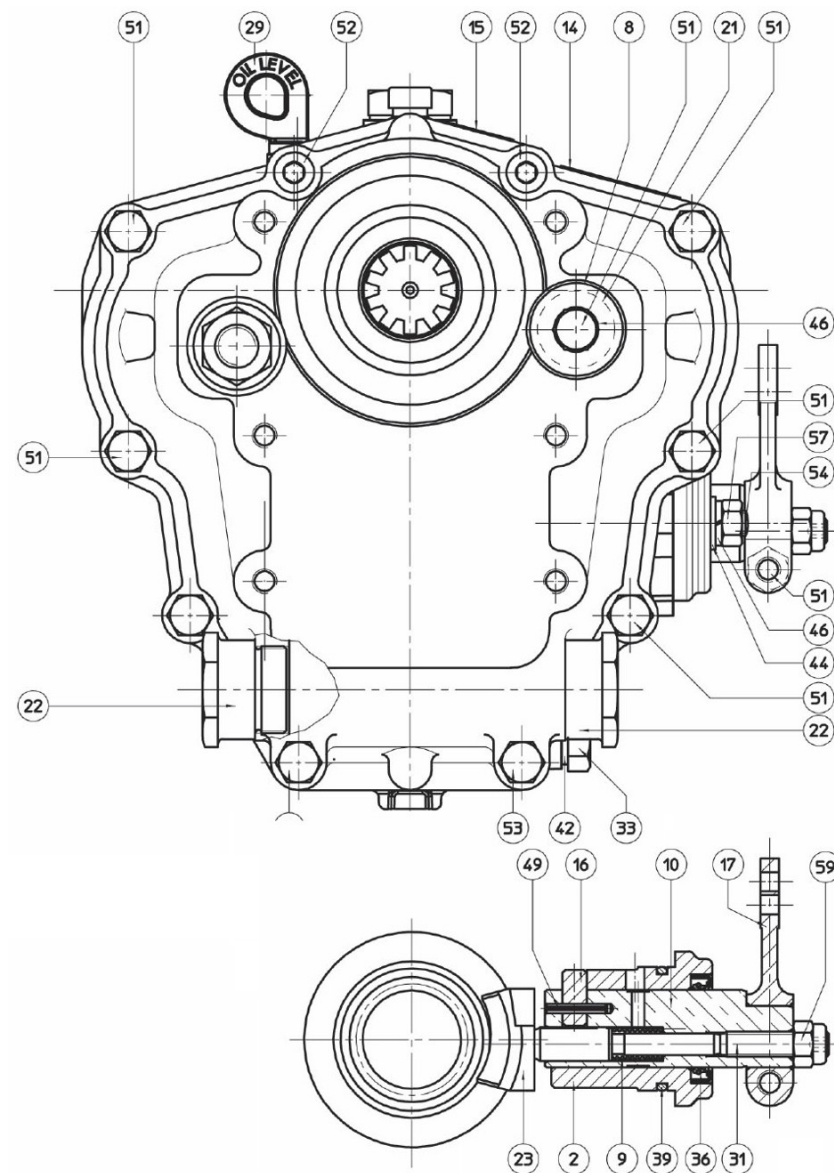
D_5033_2 Hoja 2/2

Fig.	Ref.	Cant.	Descr.	Obs	Desde	Hasta
3	24860401	1	Cuerpo Mando			
5	24860003P	1	Tapa Anterior			
10	24860411	1	Muelle Mando			
13	24860402	1	Excéntrica Mando			
15	24850005	1	Chapa Características			
16	24860006	1	Placa Aceite ATF			
17	24860419	1	Pasador			
18	24810424	1	Palanca			
21	24860423	1	Dedo Mando			
28	24860409	1	Tornillo			
30	24850011	1	Tapón Vaciado Aceite			
32	24860404	1	Retén			
34	24860417	1	Junta Tórica D. 35x2,50			
39	24810063	1	Arandela Plana			
41	51030008	2	Arandela Acero DIN 125-8 Cincada			
42	53033008	2	Arandela GROWER DIN 127-8 Cincada			
45	53052210	1	Pasador Elástico DIN 1481 3-20			
48	52103157	6	Tornillo DIN 912 M6-20 8.8 Cincado			
49	52102258	1	Tornillo DIN 933 M8-25 8.8 Cincado			
52	24860011P	2	Espárrago			
53	24860071	2	Espárrago			
56	52120008	2	Tuerca DIN 934 M8 8.8 (C.10) Cincada			
57	51123008	1	Tuerca DIN 985 M8 5.6 Cincada			



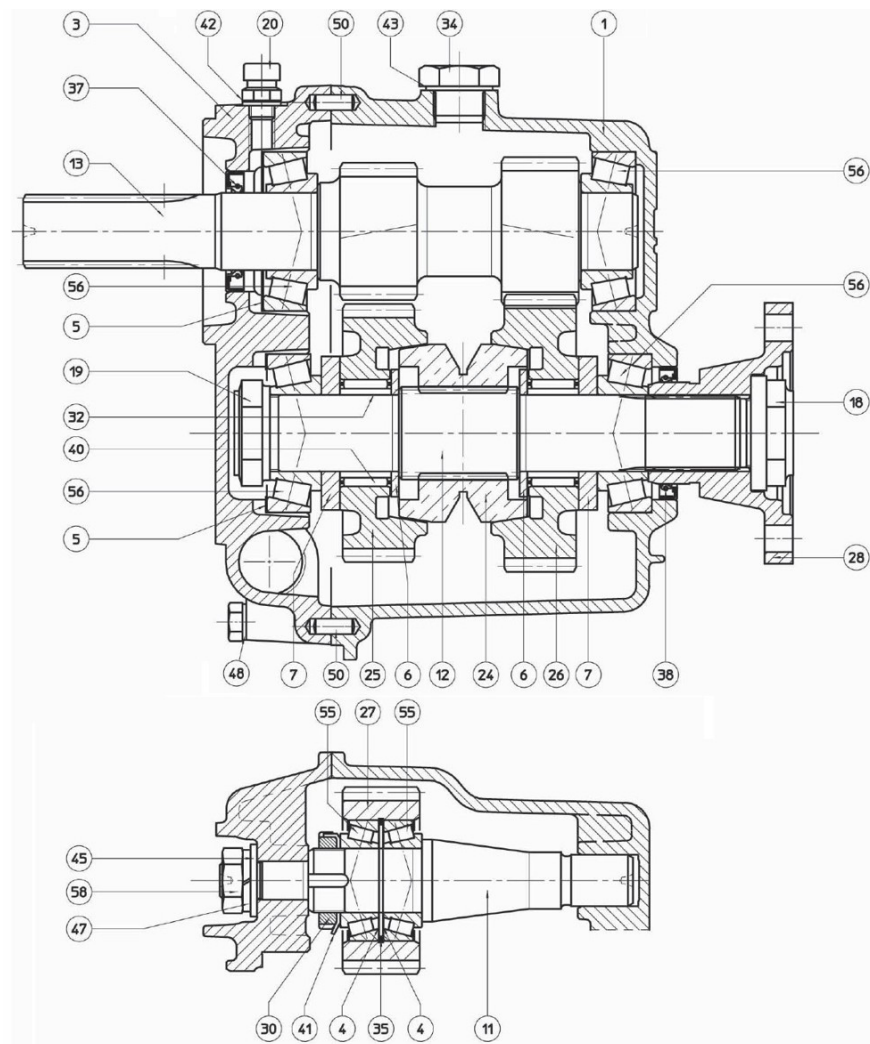
D_5036_1 Hoja 1/2

Fig.	Ref.	Cant.	Descr.	Obs	Desde	Hasta
2	24880401	1	Cuerpo Mando			
8	24880306	1	Arandela			
9	24860411	1	Muelle Mando			
10	24880402	1	Excéntrica Mando			
14	24850005	1	Chapa Características			
15	24860006	1	Placa Aceite ATF			
16	24860419	1	Pasador			
17	24810424	1	Palanca			
21	24880311	1	Tapón			
22	24880038	2	Tapón			
23	24880423	1	Dedo Mando			
29	24860008P	1	Varilla Nivel Aceite (TMC-40P/60P)			
31	24880409	1	Tornillo			
33	24850011	1	Tapón Vaciado Aceite			
36	24860404	1	Retén			
39	24860417	1	Junta Tórica D. 35x2,50			
44	51030008	2	Arandela Acero DIN 125-8 Cincada			
46	53033008	3	Arandela GROWER DIN 127-8 Cincada			
49	53052210	1	Pasador Elástico DIN 1481 3-20			
51	52102258	8	Tornillo DIN 933 M8-25 8.8 Cincado			
52	52103258	2	Tornillo DIN 912 M8-25 8.8 Cincado			
53	52101263	2	Tornillo DIN 931 M8-50 8.8 Cincado			
54	24860071	2	Espárrago			
57	52120008	2	Tuerca DIN 934 M8 8.8 (C.10) Cincada			
59	51123008	1	Tuerca DIN 985 M8 5.6 Cincada			



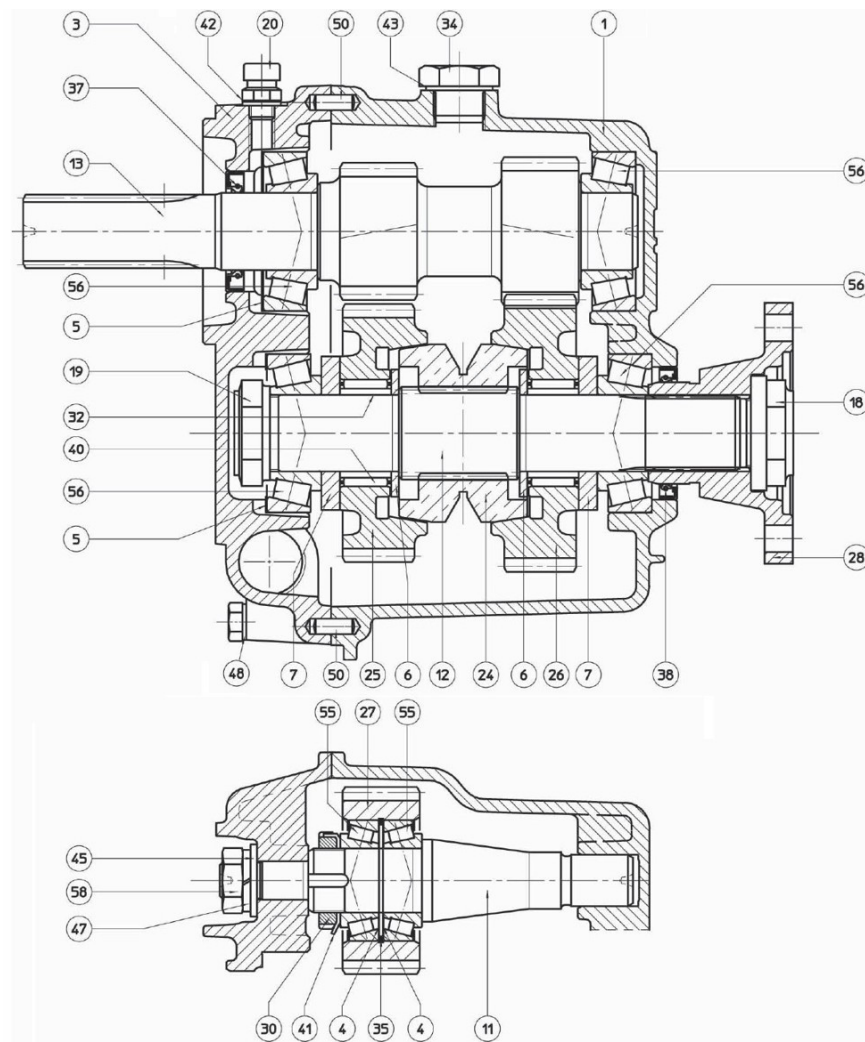
D_5036_2 Hoja 2/2

Fig.	Ref.	Cant.	Descr.	Obs	Desde	Hasta
1	24880002P	1	Cuerpo Posterior			
3	24880001	1	Cuerpo Anterior			
4	24880305	2	Separador			
5	24813500.67	6	Separador			
6	24880218	2	Separador Interior			
7	24880217	2	Separador Exterior			
11	24880301	1	Eje Intermedio			
12	24880201	1	Eje Secundario			
13A	24882101P	1	Eje Primario Red.1,55			
13B	24883101P	1	Eje Primario Red.2,00			
13C	24884101	1	Eje Primario Red.2,45			
13D	24885101P	1	Eje Primario Red.2,83			
18	24850099	1	Tuerca			
19	24880222	1	Tuerca			
20	24810065	1	Tapón			
24	24880202	1	Cono Embrague			
25A	24882203	1	Engranaje R 1,55 / 2,00			
25B	24884203	1	Engranaje R 2,45 / 2,83			
26A	24883210	1	Engranaje R 2,00			
26B	24884210	1	Engranaje R 2,45			
26C	24885210	1	Engranaje R 2,83			
27	24880302	1	Piñón Intermedio			
28	24880224	1	Brida Salida Inv.			
30	24880310	1	Tuerca			
32	24880205	2	Anillo Interior			
34	24830011	1	Tapón			
35	24880309	1	Anillo			
37	22210103	1	Retén Eje Primario Ba 30-47-7			
38	24890214	1	Retén			
40	24880204	2	Casquillo Agujas			
41	24880308	1	Arandela			



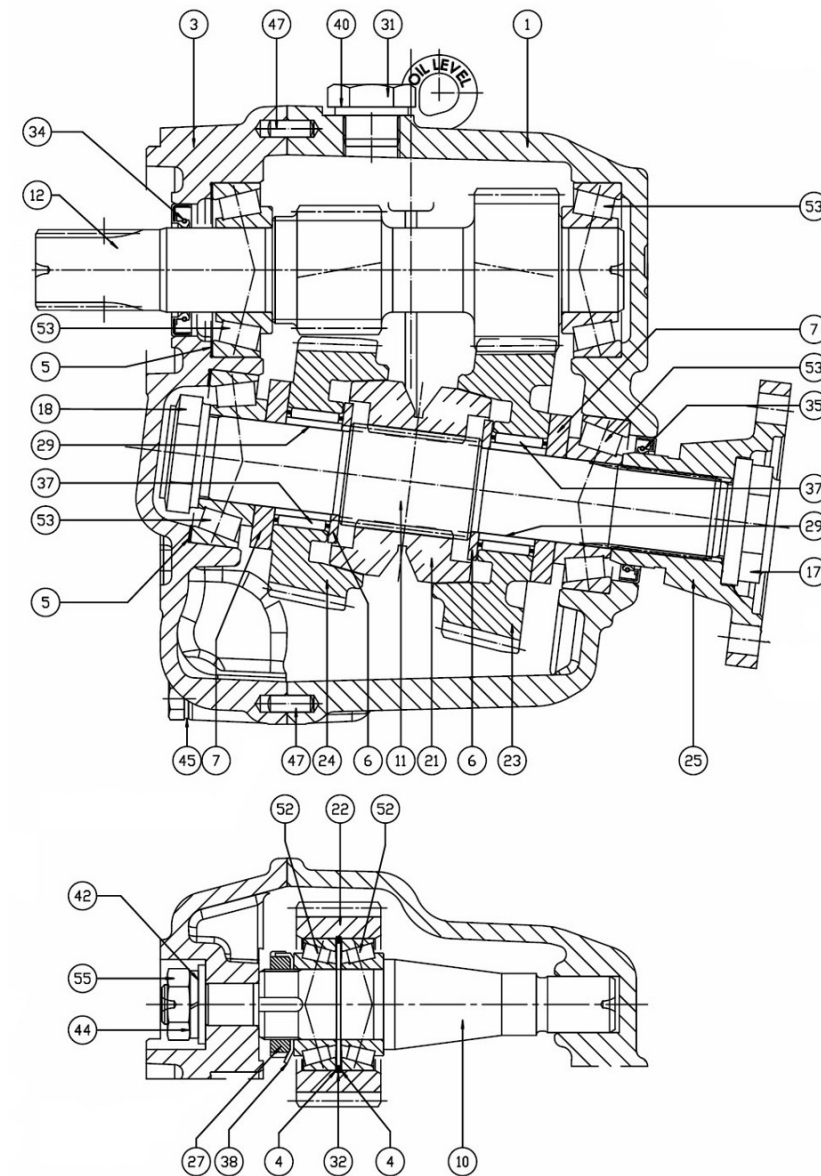
D_5036_2 Hoja 2/2

Fig.	Ref.	Cant.	Descr.	Obs	Desde	Hasta
42	24810063	2	Arandela Plana			
43	56000083	1	Arandela Cobre 21-26-1,5			
45	51030014	1	Arandela Acero DIN 125-14 Cincada			
47	53033014	1	Arandela GROWER DIN 127-14 Cincada			
48	24850093	10	Arandela			
50	24860023	2	Pasador			
55	24860206	2	Rodamiento Aguja Cónico 32005			
56	25710104	4	Rodamiento Aguja Cónico 32206-J2/Q			
58	24880307	1	Tuerca			



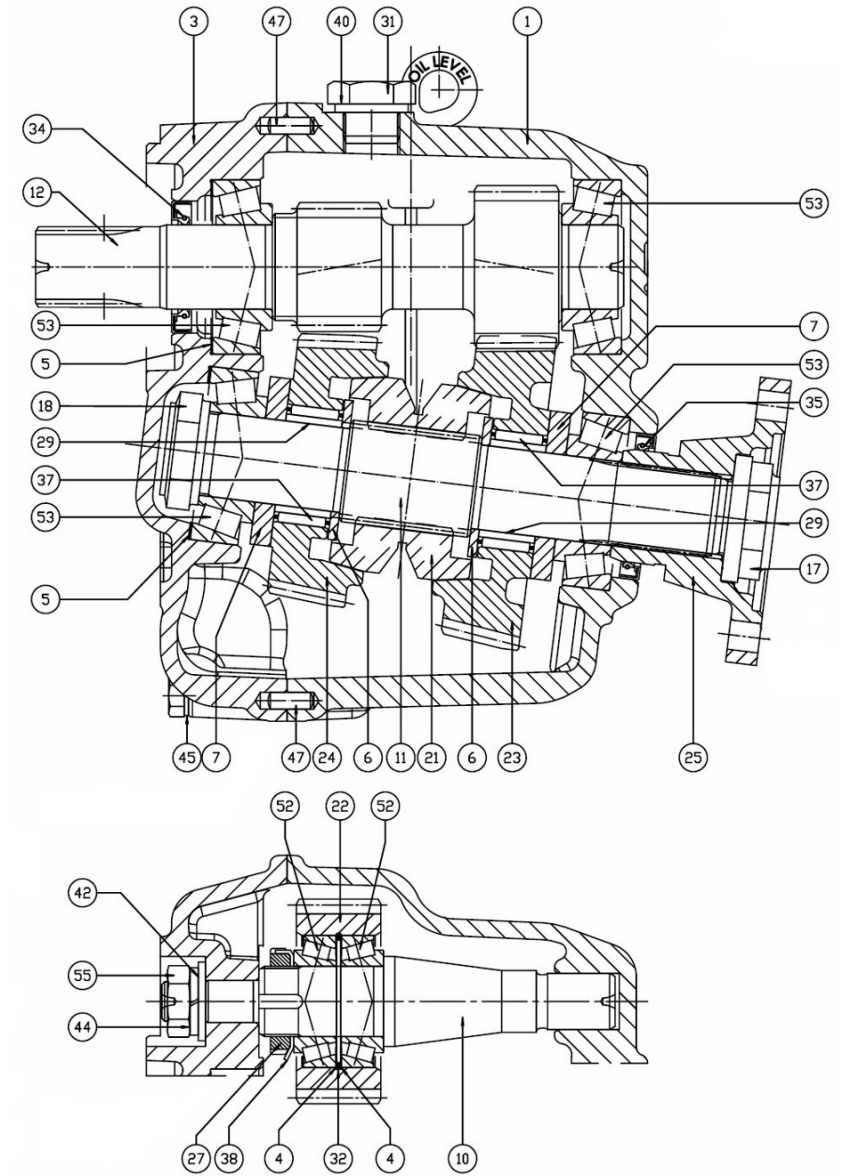
D_5034_1 Hoja 1/2

Fig.	Ref.	Cant.	Descr.	Obs	Desde	Hasta
1	24880002A	1	Cuerpo Posterior			
3	24880001A	1	Cuerpo Anterior			
4	24880305	2	Separador			
5	24813500.67	6	Separador			
6	24880218	2	Separador Interior			
7	24880217	2	Separador Exterior			
10	24880301	1	Eje Intermedio			
11	24880201	1	Eje Secundario			
12A	24884101	1	Eje Primario Red.2,45			
12B	24883101A	1	Eje Primario Red.2,00			
17	24850099	1	Tuerca			
18	24880222	1	Tuerca			
21	24880202	1	Cono Embrague			
22	24880302	1	Piñón Intermedio			
23A	24884210A	1	Engranaje			
23B	24883210A	1	Engranaje			
24	24883203A	1	Engranaje			
25	24880224	1	Brida Salida Inv.			
27	24880310	1	Tuerca			
29	24880205	2	Anillo Interior			
31	24830011	1	Tapón			
32	24880309	1	Anillo			
34	22210103	1	Retén Eje Primario Ba 30-47-7			
35	25210214	1	Retén Eje Secundario 40-52-7			
37	24880204	2	Casquillo Agujas			
38	24880308	1	Arandela			
40	56000083	1	Arandela Cobre 21-26-1,5			
42	51030014	1	Arandela Acero DIN 125-14 Cincada			
44	53033014	1	Arandela GROWER DIN 127-14 Cincada			
45	24850093	10	Arandela			
47	24860023	2	Pasador			



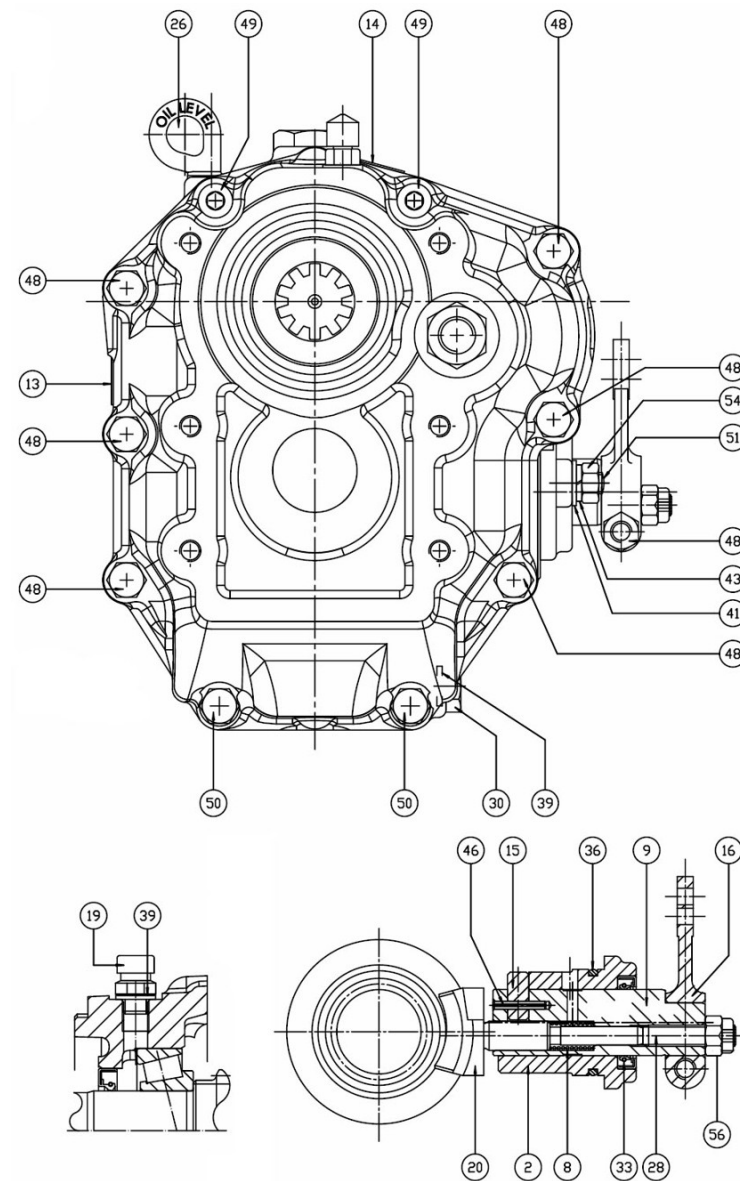
D_5034_1 Hoja 1/2

Fig.	Ref.	Cant.	Descr.	Obs	Desde	Hasta
52	24860206	2	Rodamiento Aguja Cónico 32005			
53	25710104	4	Rodamiento Aguja Cónico 32206-J2/Q			
55	24880307	1	Tuerca			



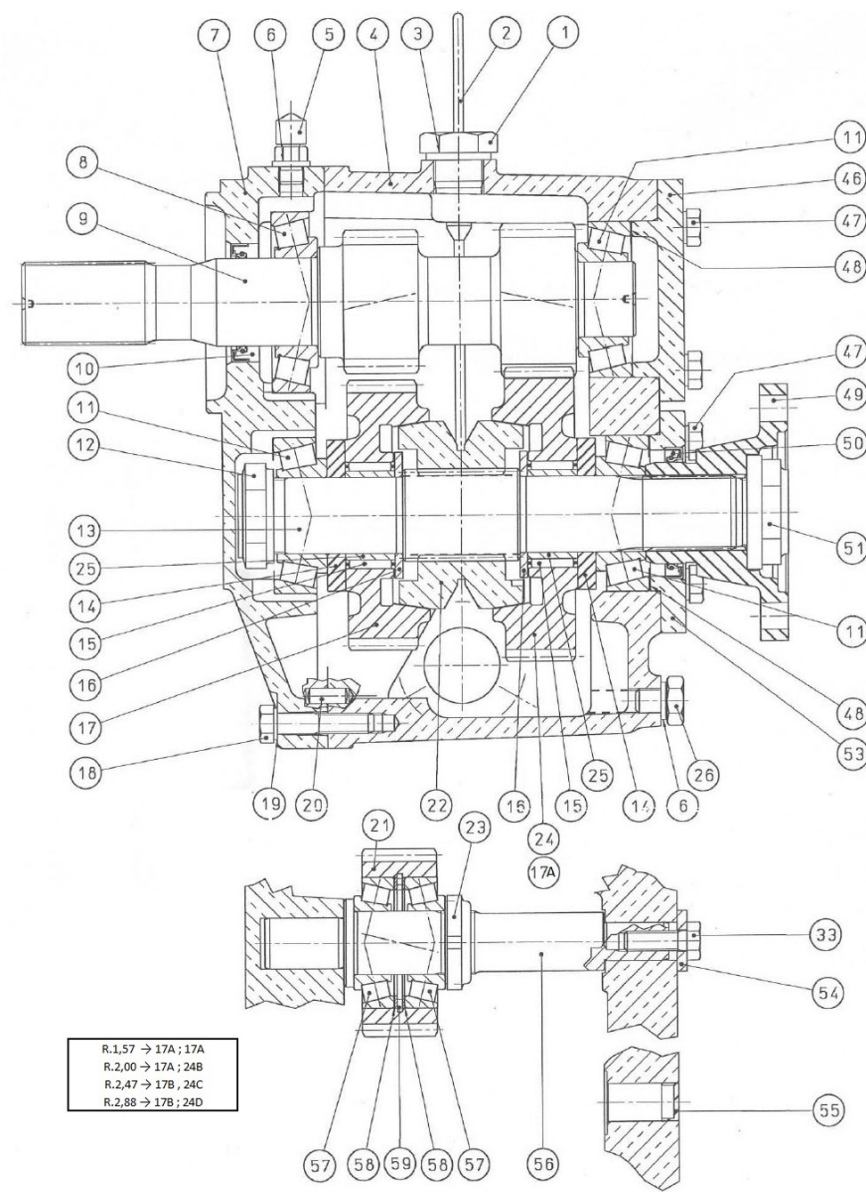
D_5034_2 Hoja 2/2

Fig.	Ref.	Cant.	Descr.	Obs	Desde	Hasta
2	24880401	1	Cuerpo Mando			
8	24860411	1	Muelle Mando			
9	24880402	1	Excéntrica Mando			
13	24850005	1	Chapa Características			
14	24860006	1	Placa Aceite ATF			
15	24860419	1	Pasador			
16	24810424	1	Palanca			
19	24810065	1	Tapón			
20	24880423	1	Dedo Mando			
26	24860008P	1	Varilla Nivel Aceite (TMC-40P/60P)			
28	24880409	1	Tornillo			
30	24850011	1	Tapón Vaciado Aceite			
33	24860404	1	Retén			
36	24860417	1	Junta Tórica D. 35x2,50			
39	24810063	2	Arandela Plana			
41	51030008	2	Arandela Acero DIN 125-8 Cincada			
43	53033008	2	Arandela GROWER DIN 127-8 Cincada			
46	53052210	1	Pasador Elástico DIN 1481 3-20			
48	52102258	7	Tornillo DIN 933 M8-25 8.8 Cincado			
49	52103258	2	Tornillo DIN 912 M8-25 8.8 Cincado			
50	52101263	2	Tornillo DIN 931 M8-50 8.8 Cincado			
51	24860071	2	Espárrago			
54	52120008	2	Tuerca DIN 934 M8 8.8 (C.10) Cincada			
56	51123008	1	Tuerca DIN 985 M8 5.6 Cincada			



D_5032_1 Hoja 1/3

Fig.	Ref.	Cant.	Descr.	Obs	Desde	Hasta
1	24830011	1	Tapón			
2	24890008	1	Varilla Nivel Aceite			
3	56000083	1	Arandela Cobre 21-26-1,5			
4	24890001	1	Cuerpo Anterior			
5	24810065	1	Tapón			
6	24810063	2	Arandela Plana			
7	24890102	1	Tapa Anterior			
8	24850212	1	Rodamiento Aguja Cónico 30207A			
9A	24895101	1	Eje primario Red.2,88			
9B	24894101	1	Eje primario Red.2,47			
9C	24893101	1	Eje Primario Red.2,00			
9D	24892101	1	Eje primario Red.1,54			
10	24810103	1	Retén Aceite			
11	25710104	3	Rodamiento Aguja Cónico 32206-J2/Q			
12	24880222	1	Tuerca			
13	24880201	1	Eje Secundario			
14	24880217	2	Separador Exterior			
15	24880204	2	Casquillo Agujas			
16	24880218	2	Separador Interior			
17A	24894203	1	Engranaje R 1,54-2,00			
17B	24892203	1	Engranaje R 2,47-2,88			
18	52101261	9	Tornillo DIN 931 M8-40 8.8 Cincado			
19	24850093	17	Arandela			
20	24860023	2	Pasador			
21	24890302	1	Piñón Intermedio			
22	24890202	1	Cono Embrague			
23	24890307	1	Tuerca			
24B	24895210	1	Engranaje R 2,00			
24C	24894210	1	Engranaje R 2,47			
24D	24893210	1	Engranaje R 2,88			
25	24880205	2	Anillo Interior			



D_5032_1 Hoja 1/3

Fig.	Ref.	Cant.	Descr.	Obs	Desde	Hasta
26	24850011	1	Tapón Vaciado Aceite			
33	52102258	1	Tornillo DIN 933 M8-25 8.8 Cincado			
46	24890205	1	Tapa Posterior			
47	52102259	8	Tornillo DIN 933 M8-30 8.8 Cincado			
48	24813500.67	6	Separador			
49	24880224	1	Brida Salida Inv.		22/11/2019	
50	24890214	1	Retén			
51	24850099	1	Tuerca			
53	24890208	1	Tapa Posterior			
54	24890306	1	Arandela			
55	24890305	1	Tapón			
56	24890301	1	Eje Intermedio			
57	24860207	2	Rodamiento Aguja Cónico 30205A			
58	24890304	2	Arandela			
59	53041052	1	Anillo Elástico DIN 472 I-52			

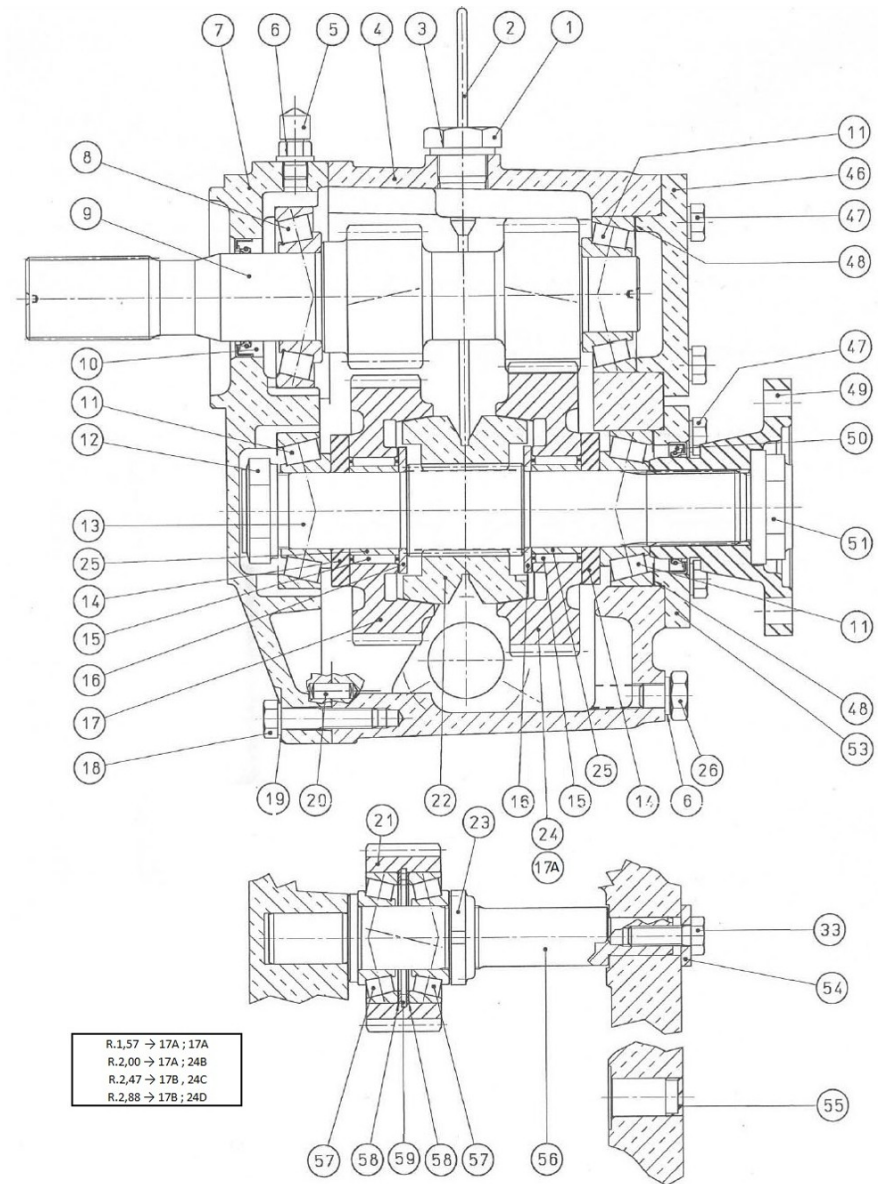
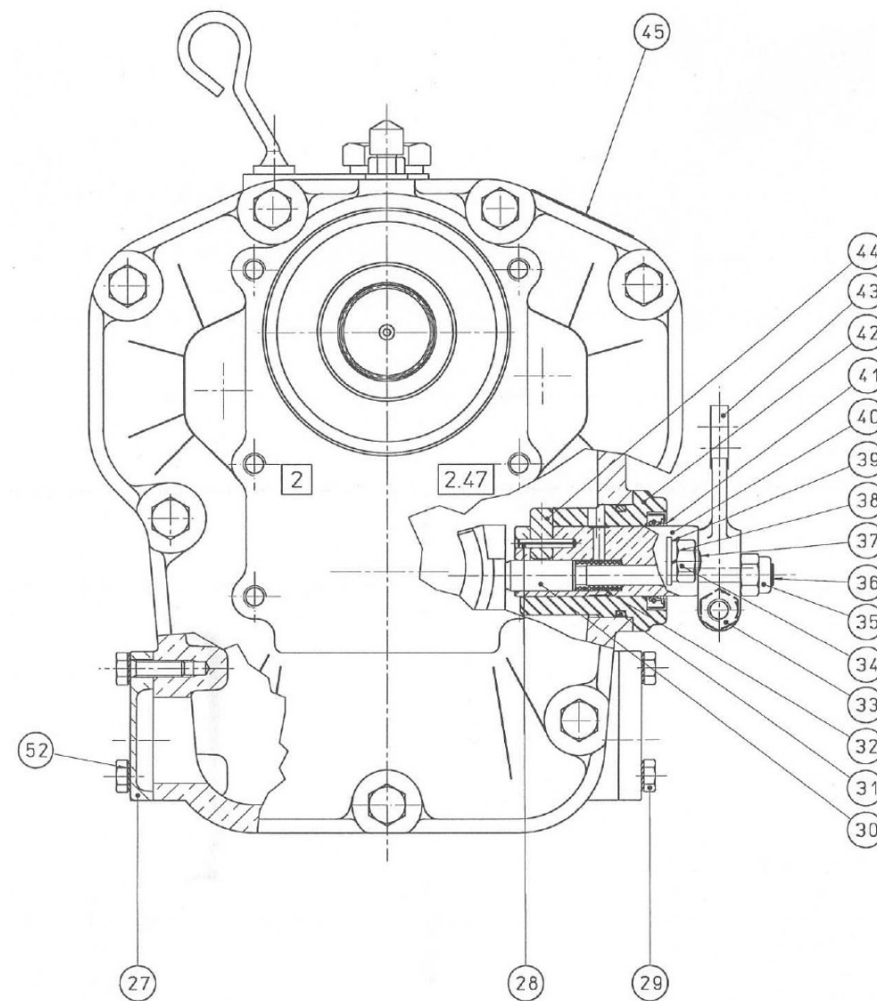
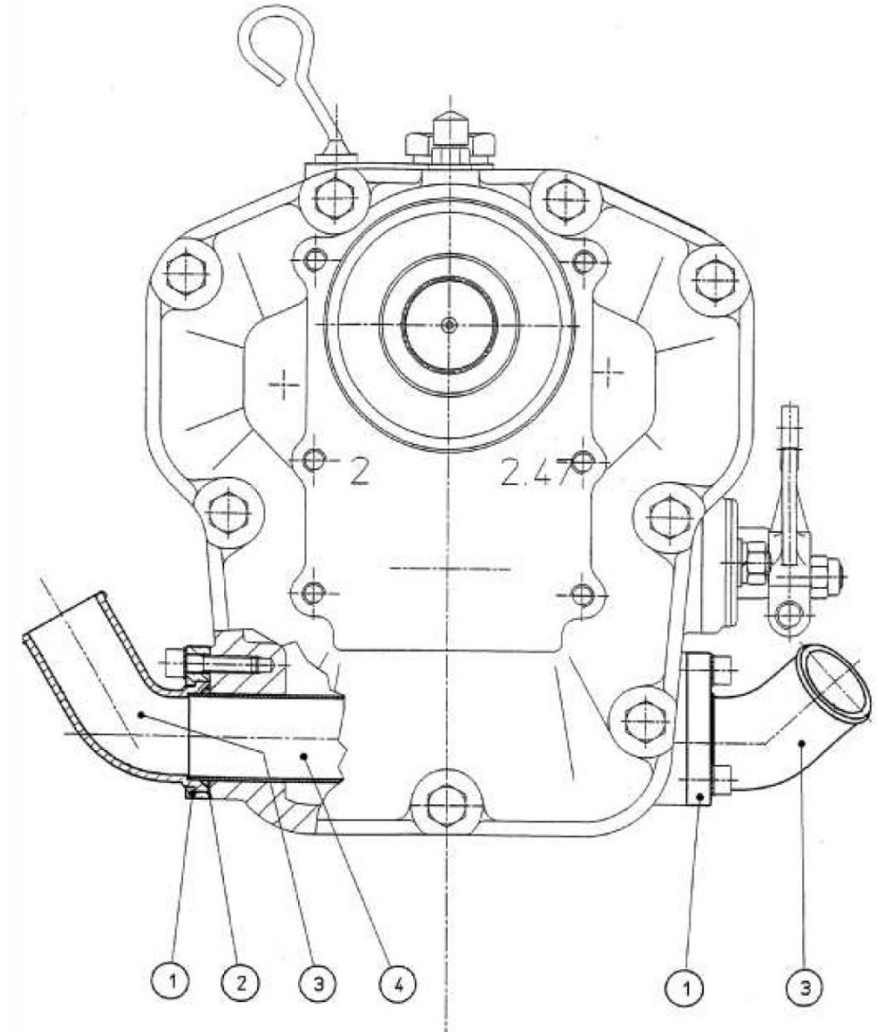


Fig.	Ref.	Cant.	Descr.	Obs	Desde	Hasta
27	24890026	2	Tapa			
28	53052210	1	Pasador Elástico DIN 1481 3-20			
29	52102257	6	Tornillo DIN 933 M8-20 8.8 Cincado			
30	24880423	1	Dedo Mando			
31	24860417	1	Junta Tórica D. 35x2,50			
32	24860411	1	Muelle Mando			
33	52102258	1	Tornillo DIN 933 M8-25 8.8 Cincado			
34	52120008	2	Tuerca DIN 934 M8 8.8 (C.10) Cincada			
35	51123008	1	Tuerca DIN 985 M8 5.6 Cincada			
36	52111260	1	Varilla Rosca.DIN 913 M8-35 8.8			
37	24860071	2	Espárrago			
38	53033008	2	Arandela GROWER DIN 127-8 Cincada			
39	51030008	2	Arandela Acero DIN 125-8 Cincada			
40	24880402	1	Excéntrica Mando			
41	24860404	1	Retén			
42	24880401	1	Cuerpo Mando			
43	24810424	1	Palanca			
44	24860419	1	Pasador			
45	24850005	1	Chapa Características			
52	53038006	6	Arandela DIN 6798-A 6 Cincada			
NS	24890021	1	Carcasa SAE 7 - BW ACOPLAM. TMC			



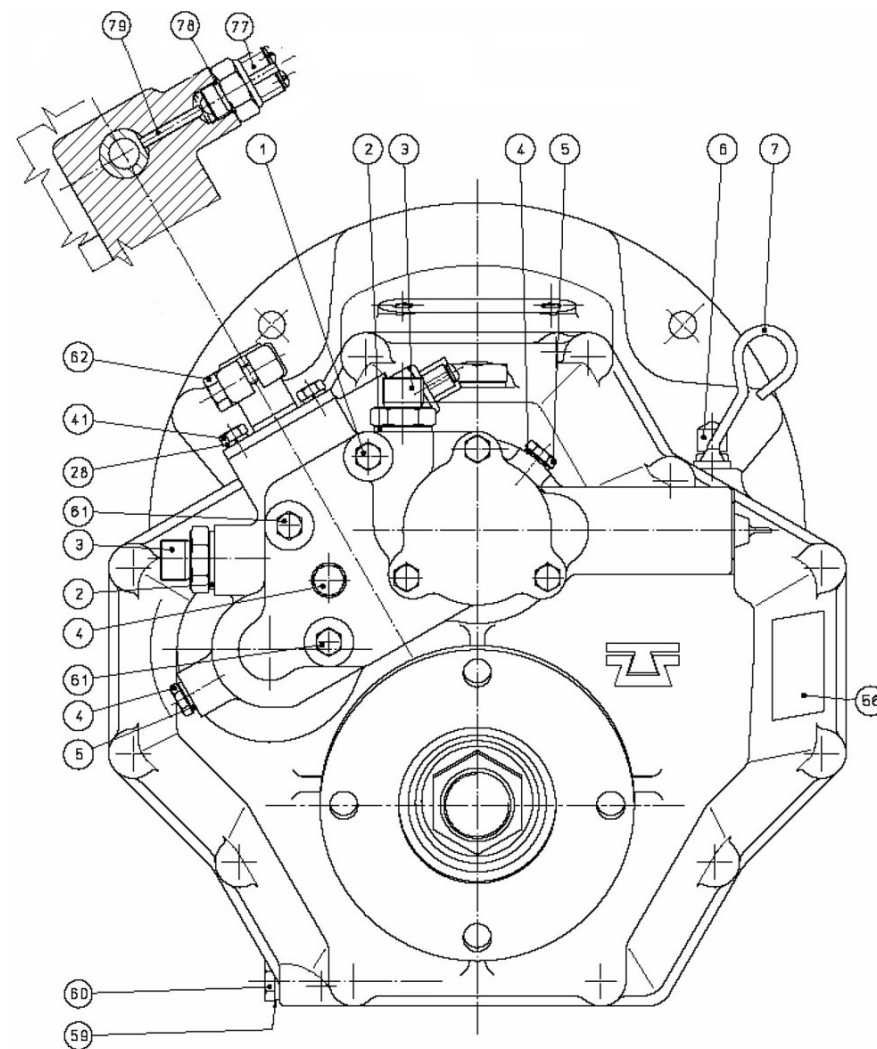
D_5032_3 Sistema Refrigeración 3/3

Fig.	Ref.	Cant.	Descr.	Obs	Desde	Hasta
1	24890051	2	Tapa			
2	24890052	2	Junta Tórica D. 32x2,50			
3	24890053	2	Codo			
4	24890054	1	Tubo Refrigerador			



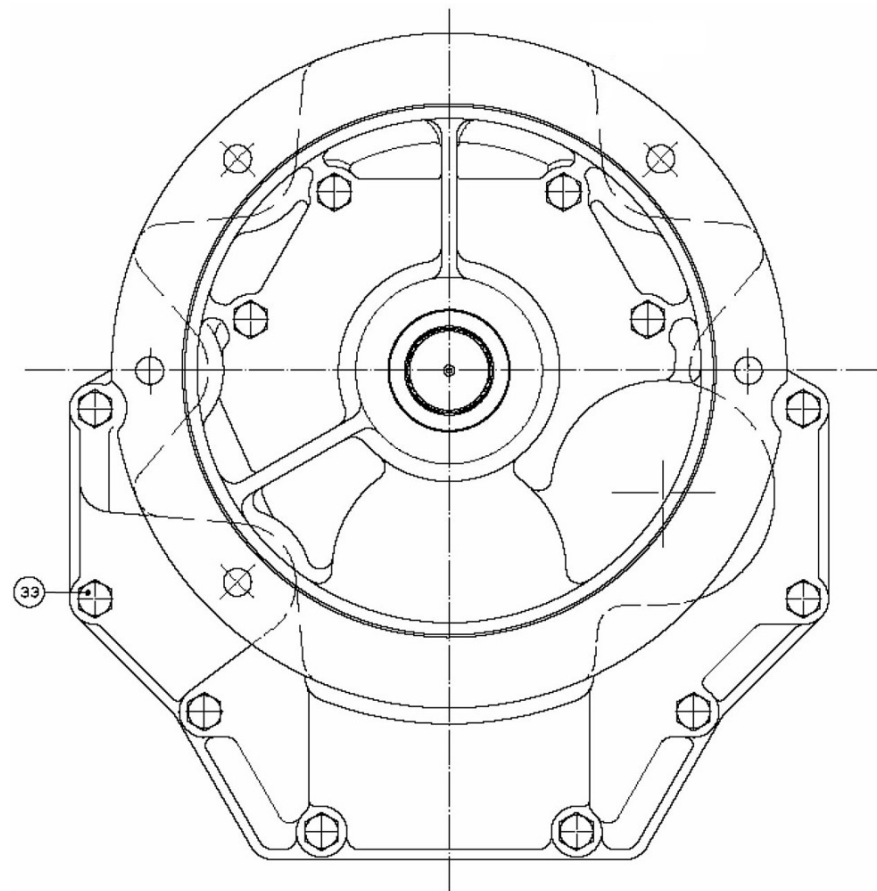
D_5023_1 Hoja 1/4

Fig.	Ref.	Cant.	Descr.	Obs	Desde	Hasta
1	24850091	1	Tornillo			
2	24850092	3	Arandela			
3	24850090	2	Racor			
4	24820068	3	Tapón M8x1			
5	56000057	3	Arandela Cobre 8-13-1,5			
6	24810065	1	Tapón			
7	24850008	1	Varilla Nivel Aceite			
26	24850028	11	Tornillo			
41	52102156	5	Tornillo DIN 933 M6-16 8.8 Cincado			
56	24850005	1	Chapa Características			
59	24810063	1	Arandela Plana			
60	24850011	1	Tapón Vaciado Aceite			
61	52102158	2	Tornillo DIN 933 M6-25 8.8 Cincado			
62	52102258	1	Tornillo DIN 933 M8-25 8.8 Cincado			
77	24810532	1	Interruptor			
78	24810533	1	Junta Tórica D. 14x1,7			
79	24850527	1	Pasador			



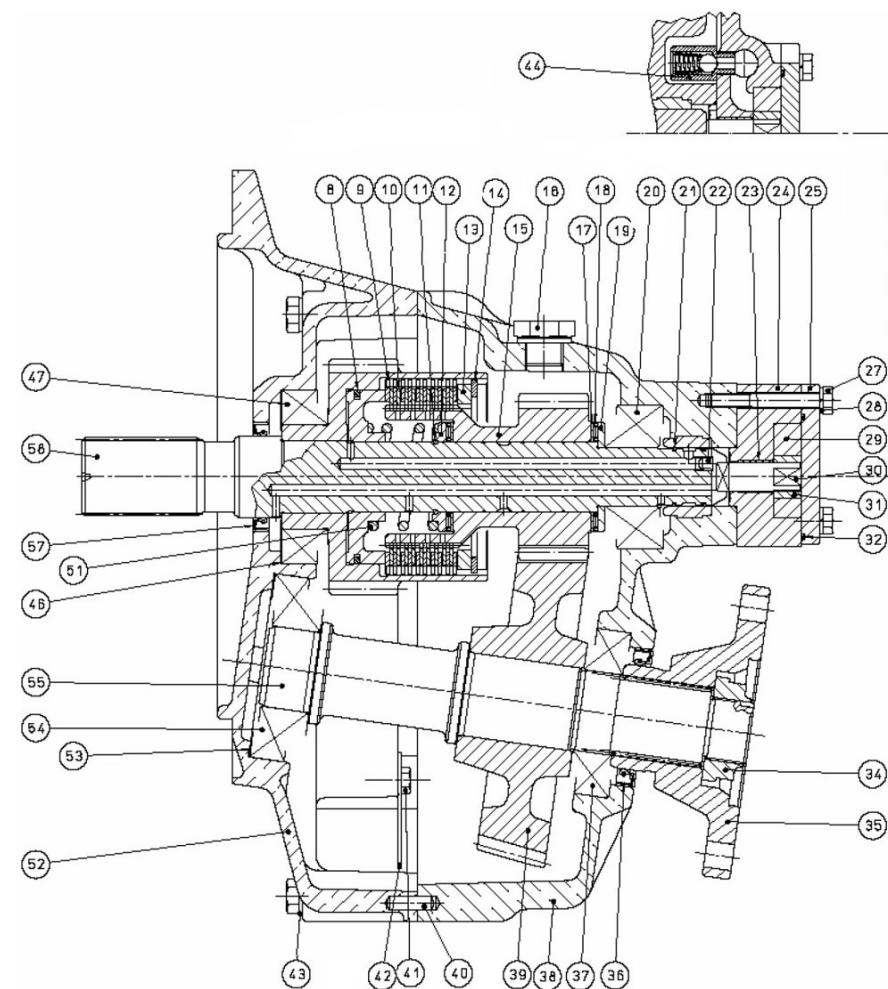
D_5023_2 Hoja 2/4

Fig.	Ref.	Cant.	Descr.	Obs	Desde	Hasta
33	24830113	1	Tornillo			



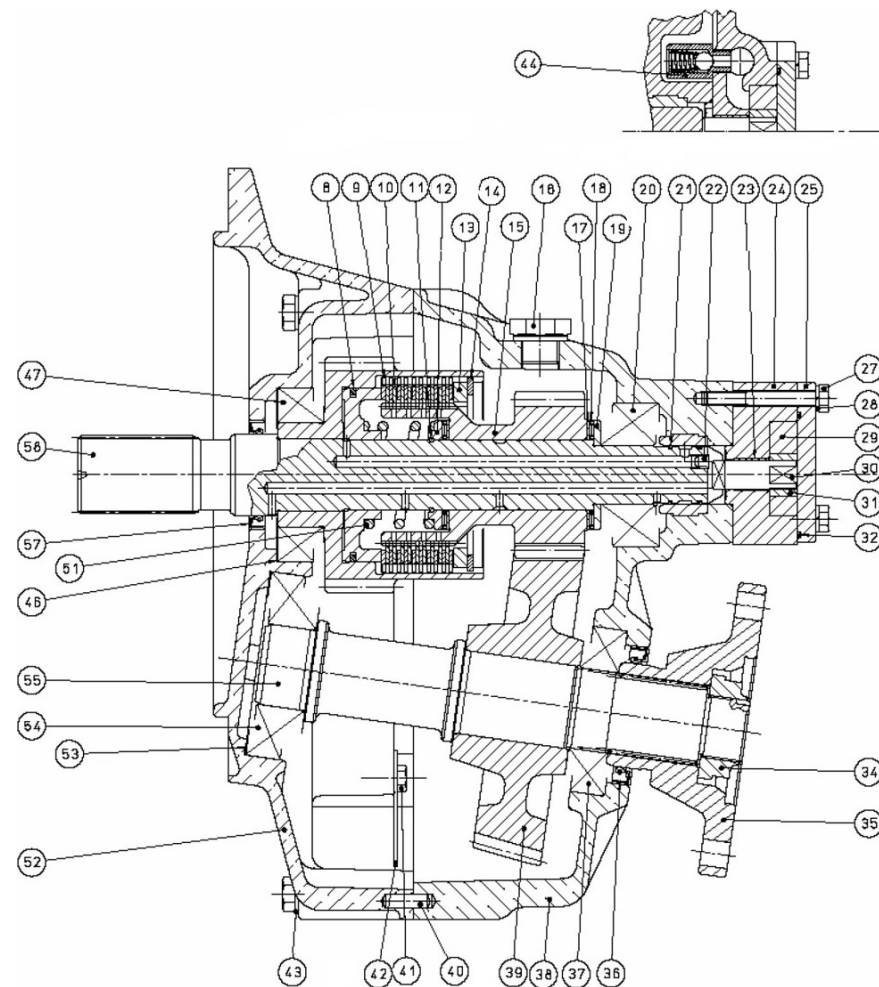
D_5023_3 Hoja 3/4

Fig.	Ref.	Cant.	Descr.	Obs	Desde	Hasta
8	24850323	2	Arandela			
11	24850310	2	Anillo			
12	24850307	2	Anillo			
13	24850333	2	Separador			
14	24850312	2	Anillo Elástico			
15A	24852203	1	Engranaje Red. 1,54 TM-345			
15B	24853203	1	Engranaje Red. 2 TM-345			
15C	24854203	1	Engranaje Red. 2,47 TM-345			
16	24850012	1	Tapón			
17	24850318	4	Anillo			
18	24850306	4	Casquillo Agujas			
19	24850325	2	Arandela			
20	24850308	2	Rodamiento Aguja Cónico 32305			
21	24850328	4	Anillo			
22	24810326	2	Tapón			
23	24850016	1	Casquillo			
24	24850020	1	Cuerpo Bomba			
25	24850015	1	Tapa Bomba			
27	24850029	3	Tornillo			
28	53033006	9	Arandela GROWER DIN 127-6 Cincada			
29	24850095	1	Engranaje Exterior Bomba			
30	24850094	1	Eje Bomba			
31	24850096	1	Engranaje Interior Bomba			
32	24850097	1	Junta Tórica D. 50x1,7			
34	24850099	1	Tuerca			
35	24850224	1	Brida Salida Inv. TM-345			
36	24840103	1	Retén			
37	24850212	1	Rodamiento Aguja Cónico 30207A			
38	24850001	1	Cuerpo Anterior TM-345			
39A	24852210	1	Engranaje Red. 1,54 TM-345			
39B	24853210	1	Engranaje Red. 2 TM-345			



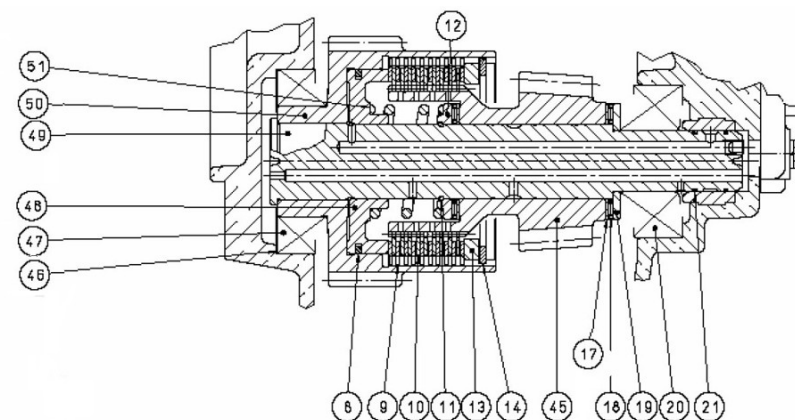
D_5023_3 Hoja 3/4

Fig.	Ref.	Cant.	Descr.	Obs	Desde	Hasta
39C	24854210	1	Engranaje Red. 2,47 TM-345			
40	24850013	2	Pasador			
42	24850080	1	Plancha Aspiración Aceite			
43	24850093	12	Arandela			
44	24850063	1	Válvula By Pass			
46	24850108	6	Suplemento Ajuste			
47	24850104	2	Rodamiento Aguja Cónico 32009-X			
51	24850122	2	Muelle			
52	24850207	1	Tapa TM-345			
53	24810333	3	Separador			
54	24850206	1	Rodamiento Aguja Cónico 31307A			
55	24850201	1	Eje Secundario			
57	24810103S	1	Retén Aceite Silicona			
58	24850101	1	Eje Primario			

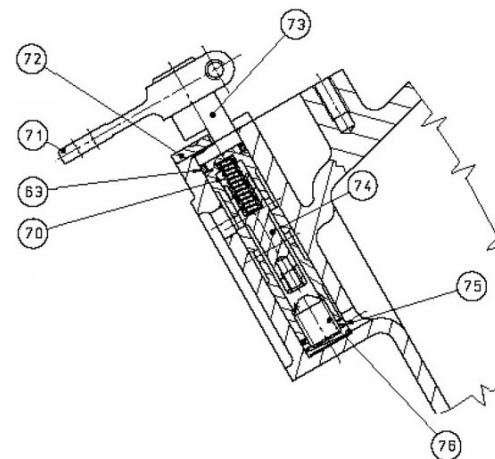


D_5023_4 Hoja 4/4

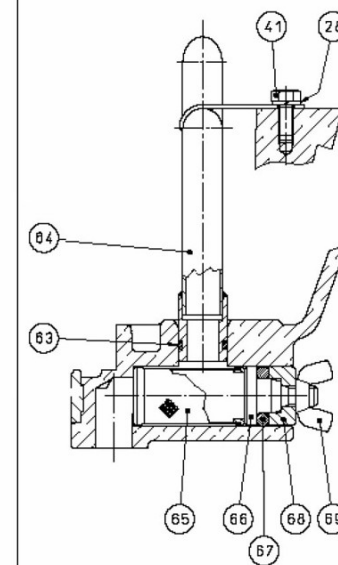
Fig.	Ref.	Cant.	Descr.	Obs	Desde	Hasta
45A	24852203	1	Engranaje Red. 1,54 TM-345			
45B	24853203	1	Engranaje Red. 2 TM-345			
45C	24854203	1	Engranaje Red. 2,47 TM-345			
48	24850124	2	Pistón			
49	24850301	1	Eje Intermedio			
50	24850330	1	Campana			
63	24810045	2	Junta Tórica D. 15,08x2,62			
64	24850081	1	Tubo Aspiración			
65	24810035	1	Filtro Aceite			
66	24850085	1	Pasador			
67	24850059	1	Junta Tórica D. 50x5,3			
68	24850076	1	Separador			
69	24850057	1	Tuerca			
70	24850030	1	Muelle			
71	24810424	1	Palanca			
72	24810041	1	SopORTE			
73	24850062	1	Válvula SELECTORA			
74	24850052	1	Válvula			
75	24850078	1	Muelle			
76	24850079	1	Tornillo			



INTERMEDIATE SHAFT ASSEMBLY



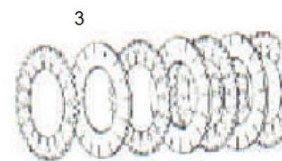
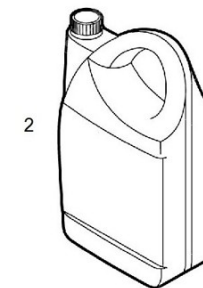
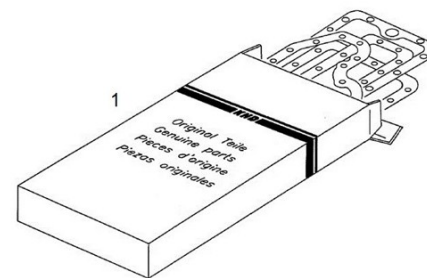
SELECTOR VALVE ASSEMBLY



OIL FILTER ASSEMBLY

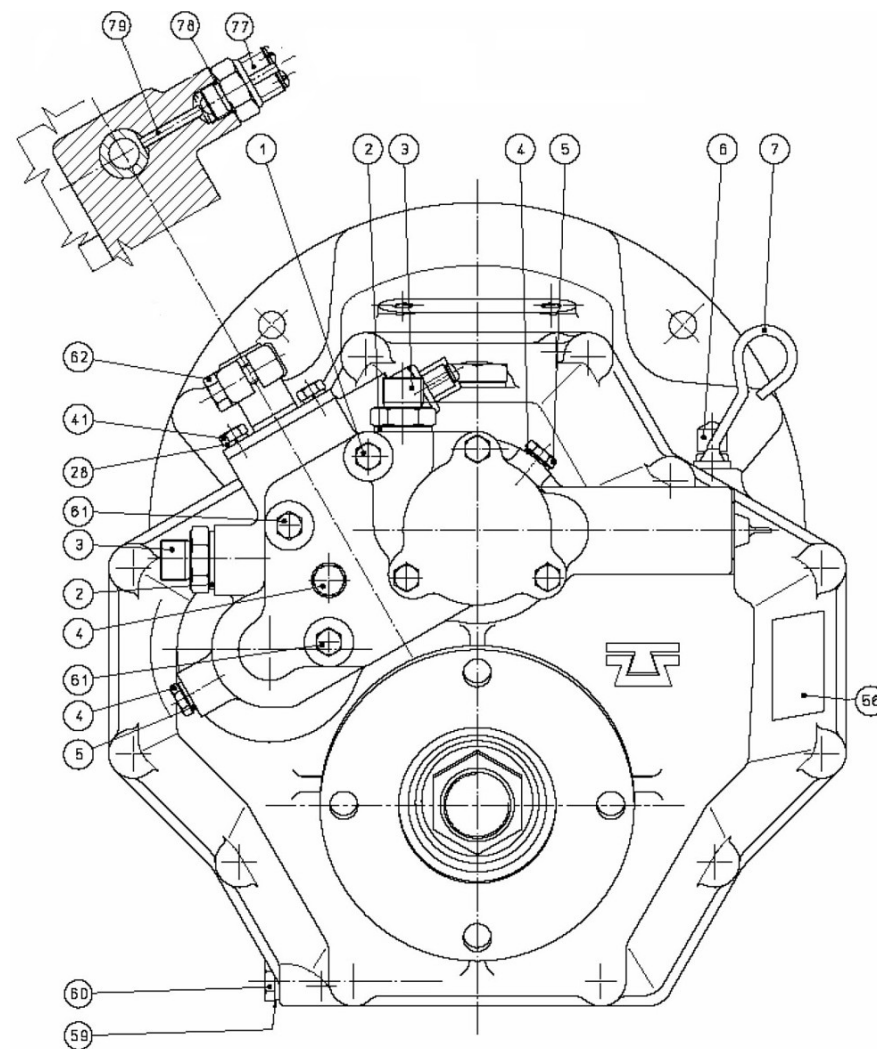
D_5023_5 Kits Mantenimiento TM-345

Fig.	Ref.	Cant.	Descr.	Obs	Desde	Hasta
1	24850401	1	Jgo. Juntas y Reténes TM-345/345A			
1	24850401	1	Jgo. Juntas y Reténes TM-345/345A			
2	A0105000	1	Aceite 15W40 Solé Diesel 5L			
2	A0105000	1	Aceite 15W40 Solé Diesel 5L			
3	24850403	2	Jgo. Discos TM-345/345A			
3	24850403	2	Jgo. Discos TM-345/345A			



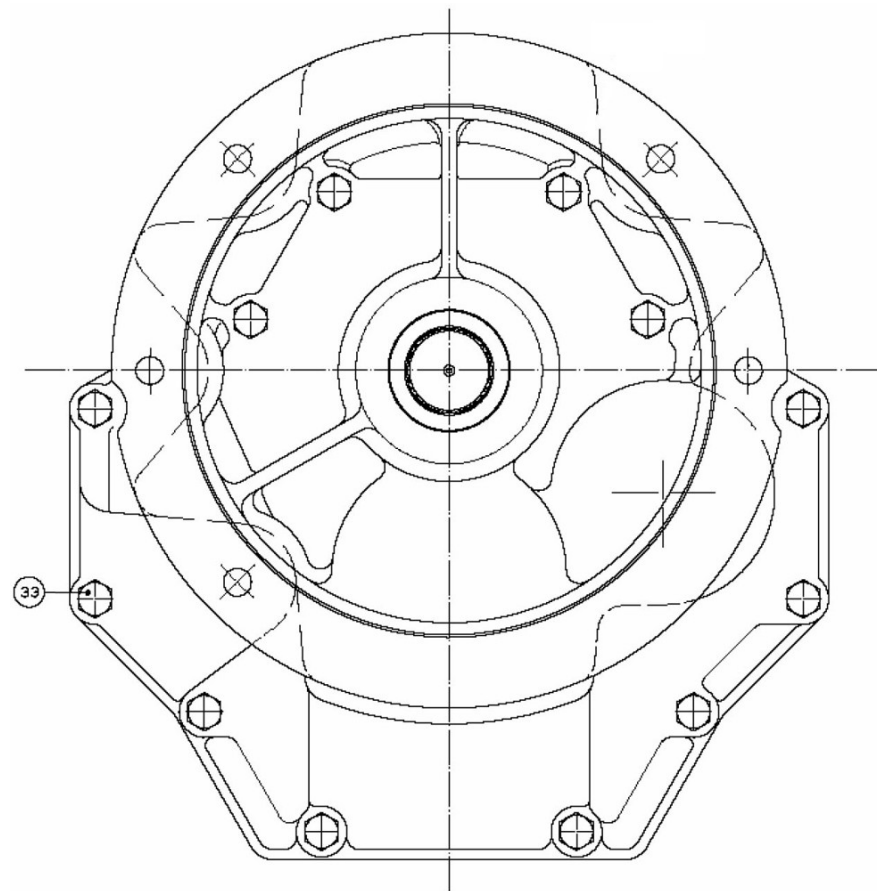
D_5024_1 Hoja 1/4

Fig.	Ref.	Cant.	Descr.	Obs	Desde	Hasta
1	24850091	1	Tornillo			
2	24850092	3	Arandela			
3	24850090	2	Racor			
4	24820068	3	Tapón M8x1			
5	56000057	3	Arandela Cobre 8-13-1,5			
6	24810065	1	Tapón			
7	24850008	1	Varilla Nivel Aceite			
26	24850028	11	Tornillo			
41	52102156	3	Tornillo DIN 933 M6-16 8.8 Cincado			
56	24850005	1	Chapa Características			
59	24810063	1	Arandela Plana			
60	24850011	1	Tapón Vaciado Aceite			
61	52102158	2	Tornillo DIN 933 M6-25 8.8 Cincado			
62	52102258	2	Tornillo DIN 933 M8-25 8.8 Cincado			
77	24810532	1	Interruptor			
78	24810533	1	Junta Tórica D. 14x1,7			
79	24850527	1	Pasador			



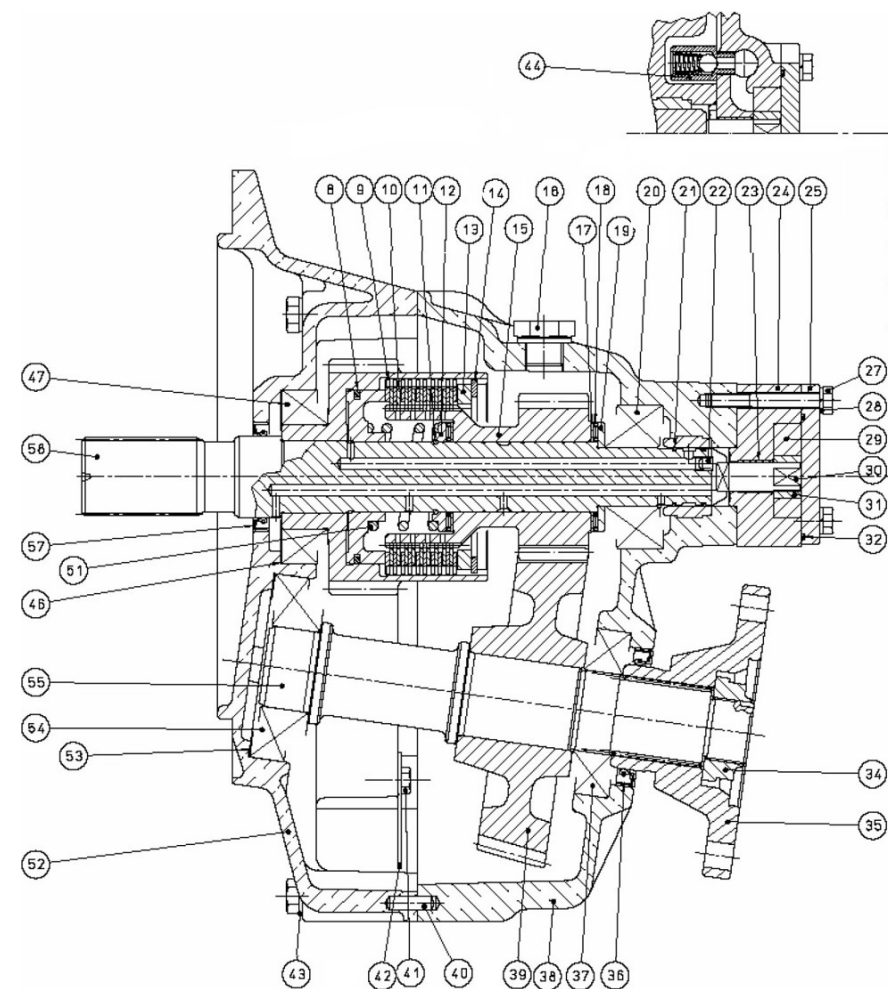
D_5024_2 Hoja 2/4

Fig.	Ref.	Cant.	Descr.	Obs	Desde	Hasta
33	24830113	1	Tornillo			



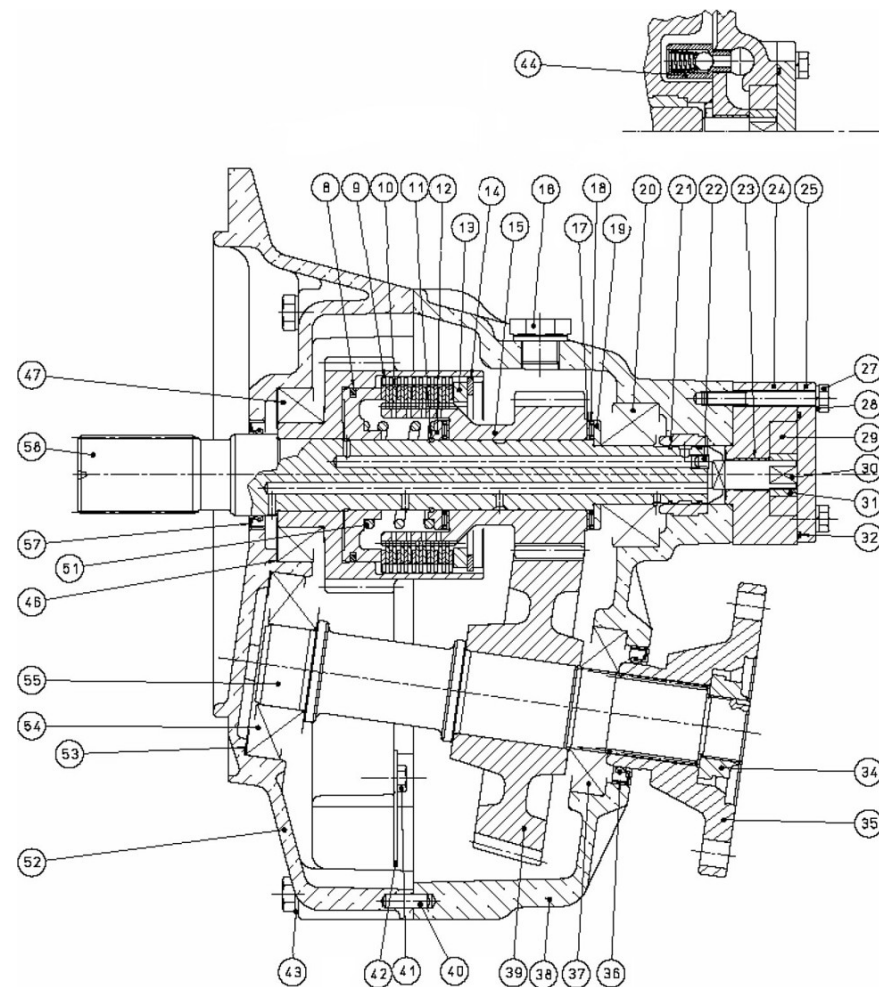
D_5024_3 Hoja 3/4

Fig.	Ref.	Cant.	Descr.	Obs	Desde	Hasta
8	24850323	2	Arandela			
11	24850310	2	Anillo			
12	24850307	2	Anillo			
13	24850333	2	Separador			
14	24850312	2	Anillo Elástico			
15A	24852203A	1	Engranaje Red. 1,54 TM-345A			
15B	24853203A	1	Engranaje Red. 2 TM-345A			
15C	24854203A	1	Engranaje Red. 2,47 TM-345A			
16	24850012	1	Tapón			
17	24850318	4	Anillo			
18	24850306	4	Casquillo Agujas			
19	24850325	2	Arandela			
20	24850308	2	Rodamiento Aguja Cónico 32305			
21	24850328	4	Anillo			
22	24810326	2	Tapón			
23	24850016	1	Casquillo			
24	24850020	1	Cuerpo Bomba			
25	24850015	1	Tapa Bomba			
27	24850029	3	Tornillo			
28	53033006	9	Arandela GROWER DIN 127-6 Cincada			
29	24850095	1	Engranaje Exterior Bomba			
30	24850094	1	Eje Bomba			
31	24850096	1	Engranaje Interior Bomba			
32	24850097	1	Junta Tórica D. 50x1,7			
34	24850099	1	Tuerca			
35	24850224A	1	Brida Salida Inv. TM-345A			
36	24840103	1	Retén			
37	24850212	1	Rodamiento Aguja Cónico 30207A			
38	24850001A	1	Cuerpo Anterior TM-345A			
39A	24852210A	1	Engranaje Red. 1,54 TM-345A			
39B	24853210A	1	Engranaje Red. 2 TM-345A			



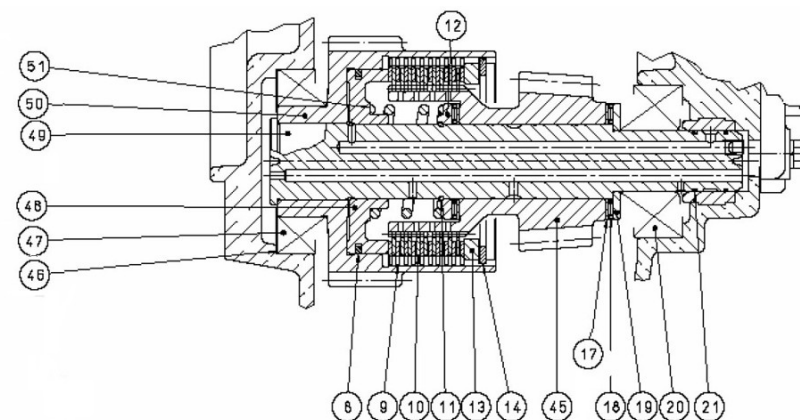
D_5024_3 Hoja 3/4

Fig.	Ref.	Cant.	Descr.	Obs	Desde	Hasta
39C	24854210A	1	Engranaje Red. 2,47 TM-345A			
40	24850013	2	Pasador			
42	24850080	1	Plancha Aspiración Aceite			
43	24850093	12	Arandela			
44	24850063	1	Válvula By Pass			
46	24850108	6	Suplemento Ajuste			
47	24850104	2	Rodamiento Aguja Cónico 32009-X			
51	24850122	2	Muelle			
52	24850207A	1	Tapa TM-345A			
53	24810333	3	Separador			
54	24850206	1	Rodamiento Aguja Cónico 31307A			
55	24850201	1	Eje Secundario			
57	24810103S	1	Retén Aceite Silicona			
58	24850101	1	Eje Primario			

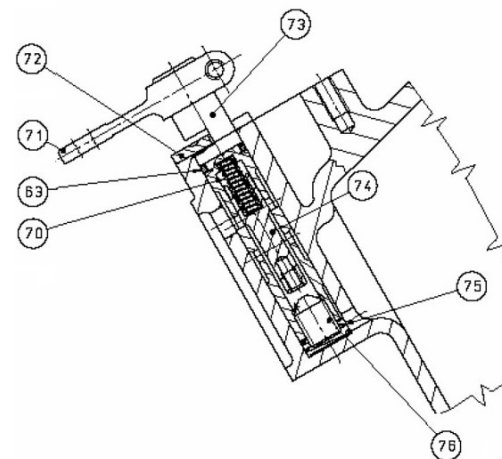


D_5024_4 Hoja 4/4

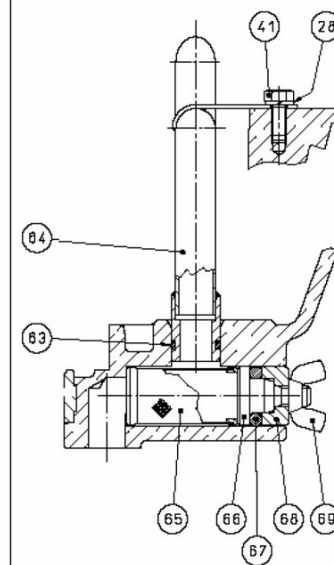
Fig.	Ref.	Cant.	Descr.	Obs	Desde	Hasta
45A	24852302	1	Engranaje Red. 1,54 TM-345A			
45B	24853302	1	Engranaje Red. 2 TM-345A			
45C	24854302	1	Engranaje Red. 2,47 TM-345A			
48	24850124	2	Pistón			
49	24850301	1	Eje Intermedio			
50	24850330	1	Campana			
63	24810045	2	Junta Tórica D. 15,08x2,62			
64	24850081	1	Tubo Aspiración			
65	24810035	1	Filtro Aceite			
66	24850085	1	Pasador			
67	24850059	1	Junta Tórica D. 50x5,3			16/12/2019
68	24850076	1	Separador			
69	24850057	1	Tuerca			
70	24850030	1	Muelle			
71	24810424	1	Palanca			
72	24810041	1	Soprote			
73	24850062	1	Válvula SELECTORA			
74	24850052	1	Válvula			
75	24850078	1	Muelle			
76	24850079	1	Tornillo			



INTERMEDIATE SHAFT ASSEMBLY



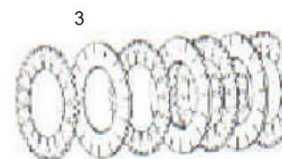
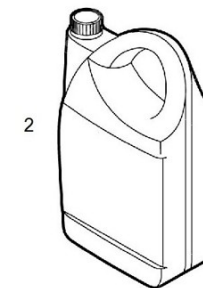
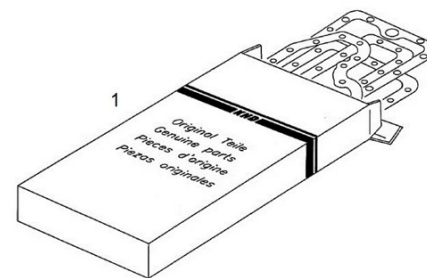
SELECTOR VALVE ASSEMBLY



OIL FILTER ASSEMBLY

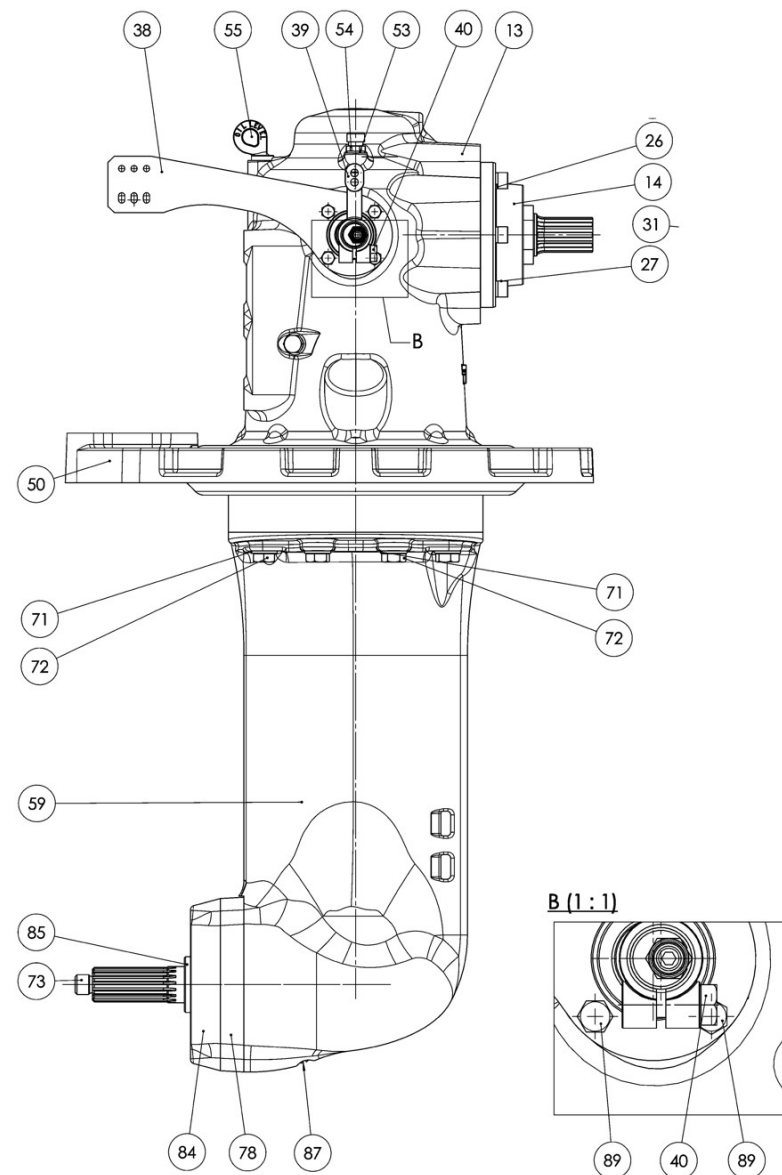
D_5023_5 Kits Mantenimiento TM-345

Fig.	Ref.	Cant.	Descr.	Obs	Desde	Hasta
1	24850401	1	Jgo. Juntas y Reténes TM-345/345A			
1	24850401	1	Jgo. Juntas y Reténes TM-345/345A			
2	A0105000	1	Aceite 15W40 Solé Diesel 5L			
2	A0105000	1	Aceite 15W40 Solé Diesel 5L			
3	24850403	2	Jgo. Discos TM-345/345A			
3	24850403	2	Jgo. Discos TM-345/345A			



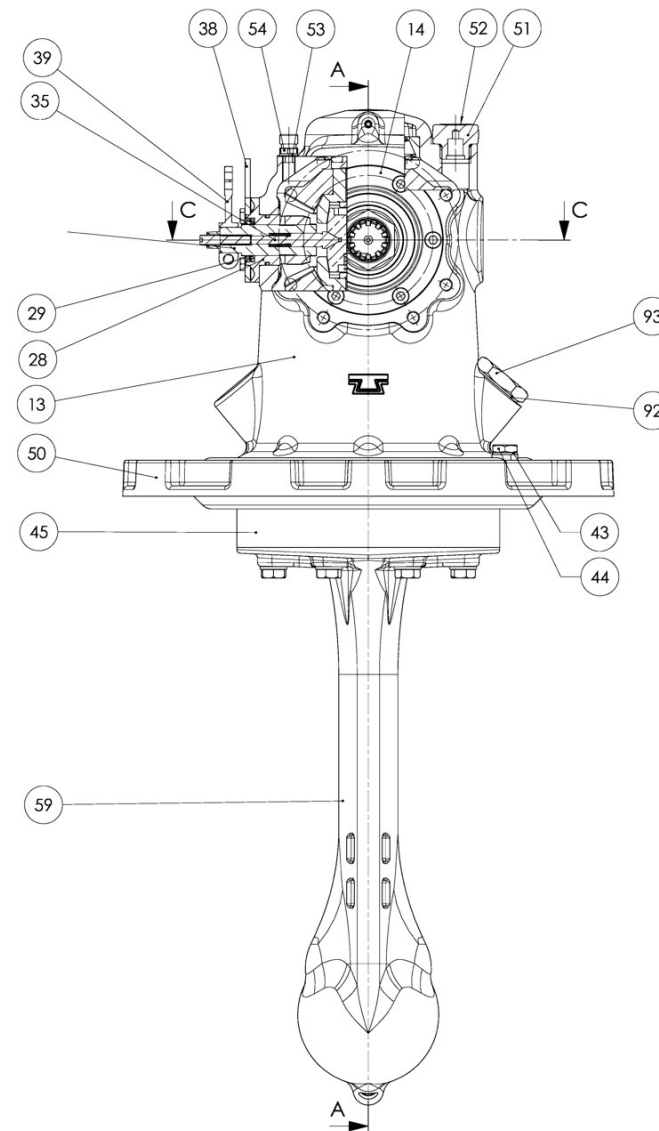
D_5037_1 Hoja 1/4 Cola SP60 V1

Fig.	Ref.	Cant.	Descr.	Obs	Desde	Hasta
13	24813500.13.1	1	Cuerpo Superior			
26	24813500.26	6	Arandela			
27	52103259	6	Tornillo DIN 912 M8-30 8.8 Cincado			
38	24813500.38	1	Soporte Morse			
39	24810424	1	Palanca			
40	52102258	1	Tornillo DIN 933 M8-25 8.8 Cincado			
50	24813500.50	1	Brida Fijación Membrana			
53	24810063	2	Arandela Plana			
54	24810065	1	Tapón			
55	24813500.55	1	Varilla Nivel Aceite			
59	24813500.59	1	Cuerpo Inferior		11/05/2020	
71	24830223	8	Arandela			
72	24813500.72	8	Tornillo			
73	24813500.73	1	Eje Hélice			
78	24813500.78	1	Soporte Eje Hélice			
84	24813500.84	1	Ánodo SP60 (Agua Salada)			
85	24813500.85	1	Distanciador Hélice			
87	24813500.87	1	Tapón Vaciado Aceite			
89	52102154	4	Tornillo DIN 933 M6-10 8.8 Cincado			



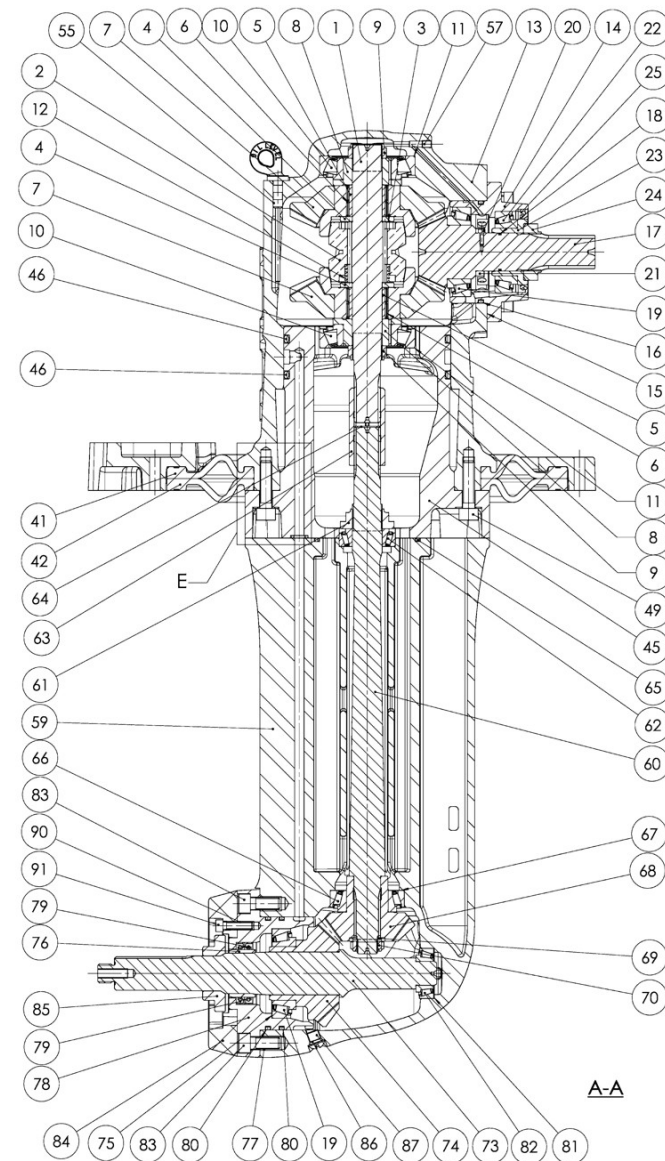
D_5037_2 Hoja 2/4 Cola SP60 V1

Fig.	Ref.	Cant.	Descr.	Obs	Desde	Hasta
14	24813500.14	1	Cuerpo			
28	24813500.28	1	Cuerpo Mando			
29	24860404	1	Retén			
31	24860402	1	Excéntrica Mando			
35	24860423	1	Dedo Mando			
43	24810522	1	Arandela			
44	24813500.44	1	Tapón			
45	24813500.45	1	Soporte Inferior			
51	24813500.51	1	Tapón			
52	24860006	1	Placa Aceite ATF			
92	24830035	1	Arandela			
93	24813500.93	1	Tapón			



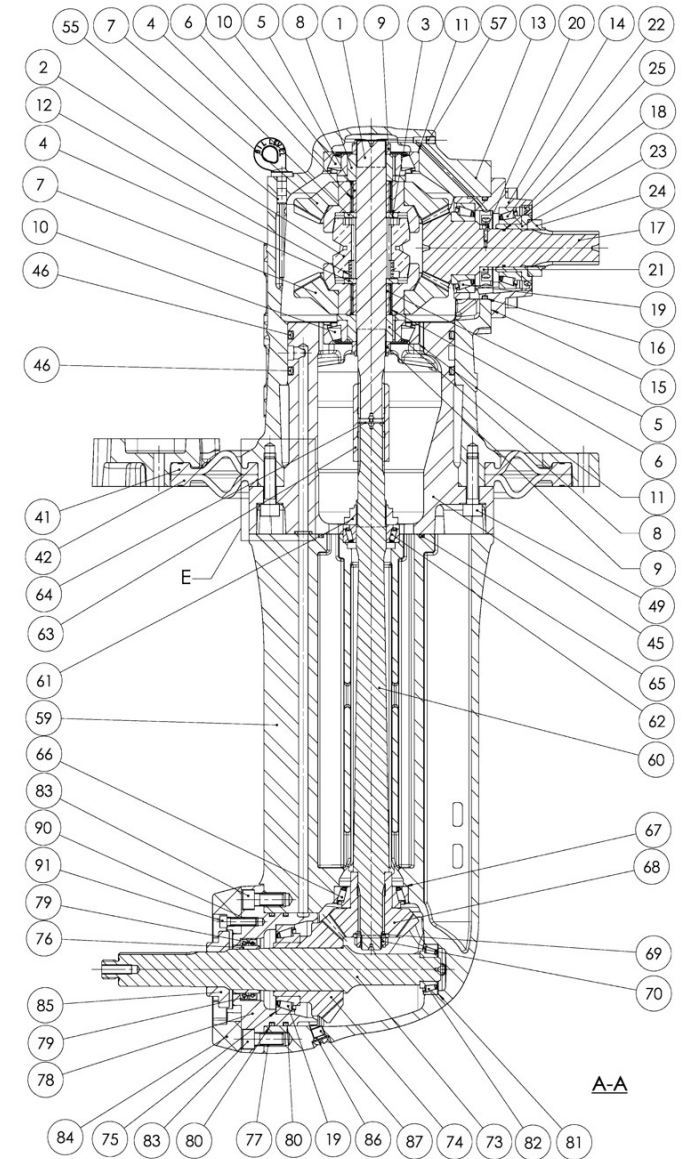
D_5037_3 Hoja 3/4 Cola SP60 V1

Fig.	Ref.	Cant.	Descr.	Obs	Desde	Hasta
1	24813500.01	1	Eje Secundario			
2	24813500.02	1	Cono Embrague			
3	24813500.03	4	Separador			
4	24860217	2	Arandela			
5	24813500.05	2	Anillo Interior			
6	24813500.06	4	Casquillo Agujas			
7	24813500.07	2	Engranaje			
8	24813500.08	2	Soporte Rodamiento			
9	24813500.09	2	Tuerca			
10	24813500.10	2	Rodamiento			
11	24810333	2	Separador			
12	24813500.12	1	Muelle			
17	24813500.17	1	Eje Primario			
20	24813500.20	1	Tornillo			
41	24813500.41	1	Junta Goma			
42	24813500.42	1	Junta Goma			
46	24813500.46	2	.unta Tórica			
57	24810506	1	Tornillo			
60	24813500.60	1	Eje Mando			
61	24813500.61	1	Anillo Blocaje			
62	24860206	1	Rodamiento Aguja Cónico 32005			
63	24813500.63	1	Guia Eje			
64	24813500.64	1	Anillo Elástico			
65	24813500.65	1	Junta Tórica			
66	24813500.66	1	Rodamiento			
67	24813500.67	2	Separador			
68	24813500.68	1	Engranaje			
69	24813500.69	2	Arandela			
70	24813500.70	1	Tuerca Autoblocante			
74	24813500.74	1	Engranaje			
75	24850108	2	Suplemento Ajuste			



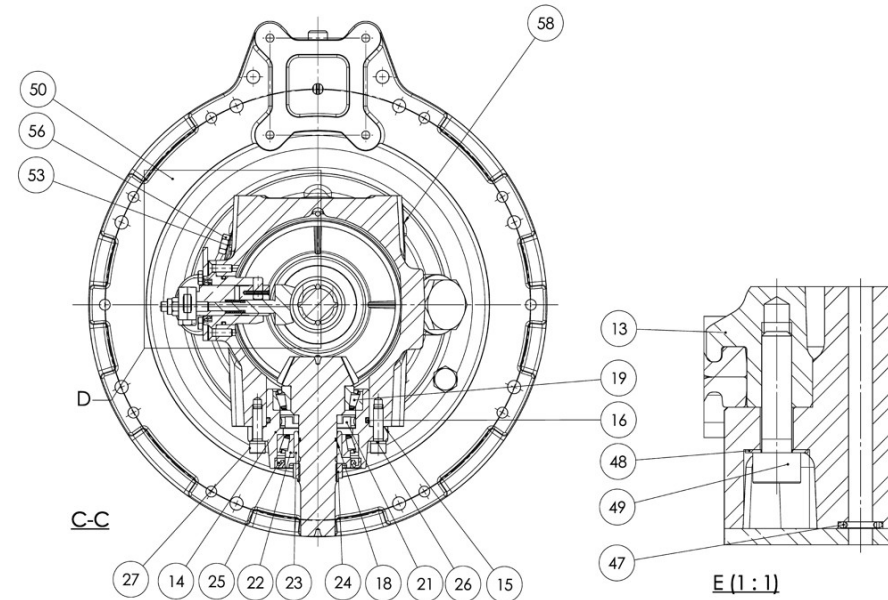
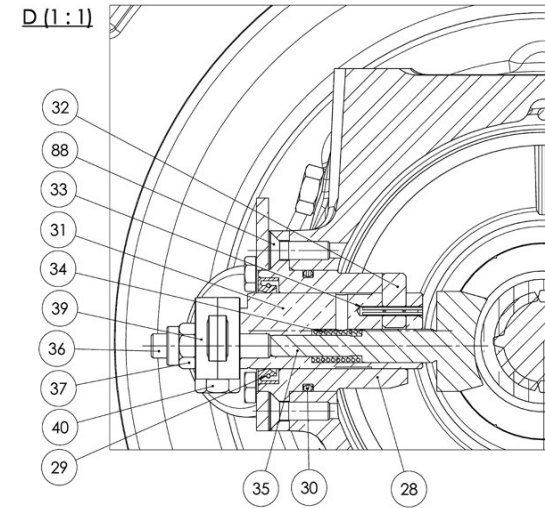
D_5037_3 Hoja 3/4 Cola SP60 V1

Fig.	Ref.	Cant.	Descr.	Obs	Desde	Hasta
76	24813500.76	1	Casquillo eje			
77	24813500.77	2	Injerto			
79	24813500.79	2	Retén 40x52x7			
80	24813500.80	2	Junta Tórica D. 90x3,5			
81	24813500.81	3	Separador			
82	24813500.82	1	Rodamiento			
83	24813500.83	2	Tornillo			
86	24813500.86	1	Junta Tórica D. 8x1,5			
90	24813500.90	3	Injerto			
91	24813500.91	3	Tornillo			



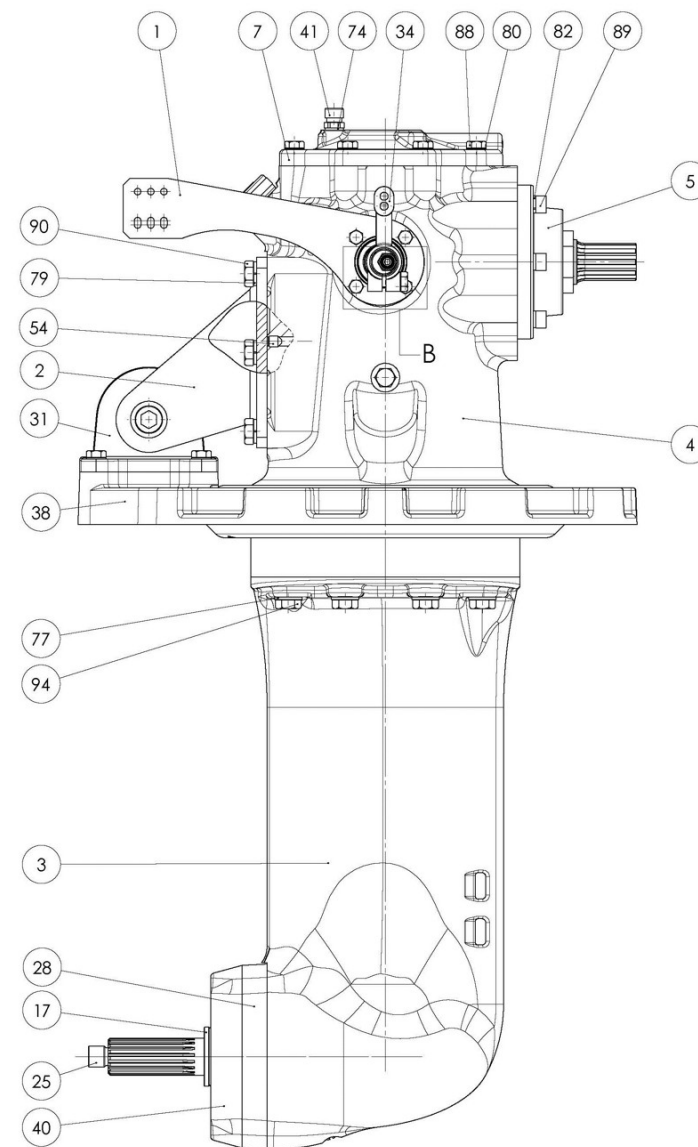
D_5037_4 Hoja 4/4 Cola SP60 V1

Fig.	Ref.	Cant.	Descr.	Obs	Desde	Hasta
15	24813500.15	2	Separador			
16	24813500.16	1	Junta Tórica			
18	24813500.18	1	Junta Tórica			
19	24850104	2	Rodamiento Aguja Cónico 32009-X			
21	24813500.21	1	Rodete			
22	24813500.22	1	Rodamiento			
23	24813500.23	1	Soporte Rodamiento			
24	24813500.24	1	Tuerca			
25	24813500.25	1	Retén			
30	24860417	1	Junta Tórica D. 35x2,50			
32	24860419	1	Pasador			
33	53052210	1	Pasador Elástico DIN 1481 3-20			
34	24860411	1	Muelle Mando			
36	24860409	1	Tornillo			
37	51123008	1	Tuerca DIN 985 M8 5.6 Cincada			
47	24813500.47	1	Junta Tórica			
48	24813500.48	8	Arandela			
49	24813500.49	8	Tornillo			
56	24850011	1	Tapón Vaciado Aceite			
58	24850005	1	Chapa Características			
88	24813500.88	4	Tornillo			



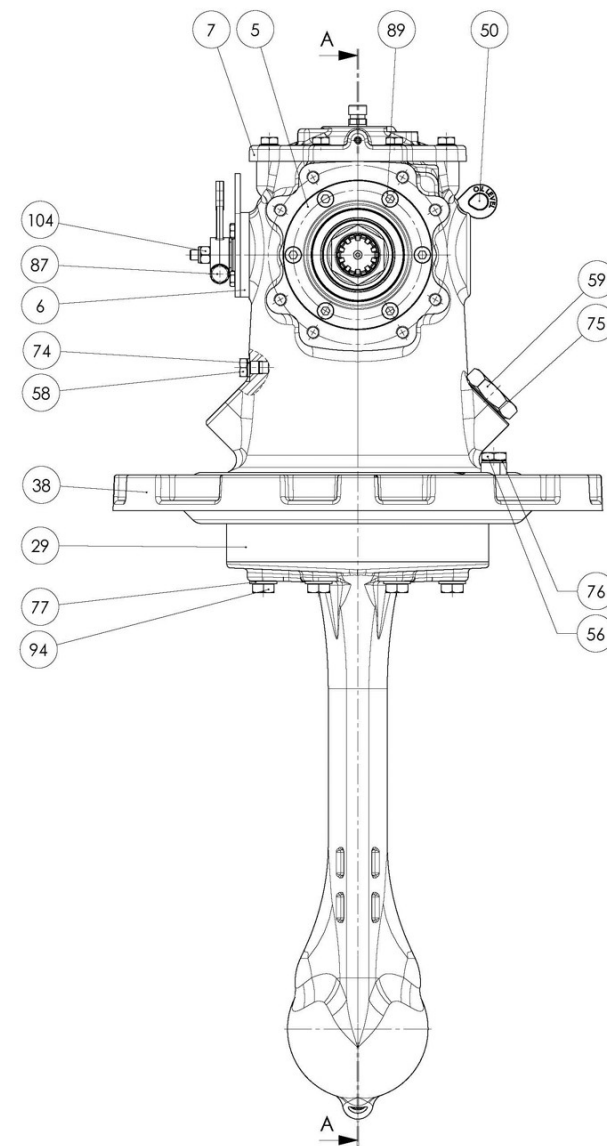
D_5037_6 Hoja 1/4 Cola SP60 V2

Fig.	Ref.	Cant.	Descr.	Obs	Desde	Hasta
1	24813500.38	1	Soporte Morse		27/09/2016	
2	24813500.95	1	Soporte Suspensor		27/09/2016	
3	24813500.59	1	Cuerpo Inferior		27/09/2016	11/05/2020
4	24813500.13.1	1	Cuerpo Superior		27/09/2016	
5	24813500.14	1	Cuerpo		27/09/2016	
7	24813500.104.1	1	Cuerpo		27/09/2016	
17	24813500.94	1	Distanciador Hélice Plegable		27/09/2016	
25	24813500.73	1	Eje Hélice		27/09/2016	
28	24813500.78	1	Soporte Eje Hélice		27/09/2016	
31	24813500.96	1	Suspensor		27/09/2016	
34	24810424	1	Palanca		27/09/2016	
38	24813500.50	1	Brida Fijación Membrana		27/09/2016	
40	24813500.116	1	Ánodo Zinc		27/09/2016	
41	24810065	1	Tapón		27/09/2016	20/05/2020
41	T4589038	1	Tapón Ventilación 3/8" GAS		20/05/2020	
54	24813500.123	1	Tornillo M8x10		27/09/2016	
74	24810063	1	Arandela Plana		27/09/2016	20/05/2020
77	24813500.126	8	Arandela Cobre 1/4" Gas		27/09/2016	
79	53033010	6	Arandela GROWER DIN 127-10 Cincada			
80	24850093	12	Arandela		27/09/2016	
82	24813500.26	6	Arandela		27/09/2016	
88	52102259	12	Tornillo DIN 933 M8-30 8.8 Cincado			
89	52103259	6	Tornillo DIN 912 M8-30 8.8 Cincado			
90	52102309	6	Tornillo DIN 933 M10-30 8.8 Cincado			



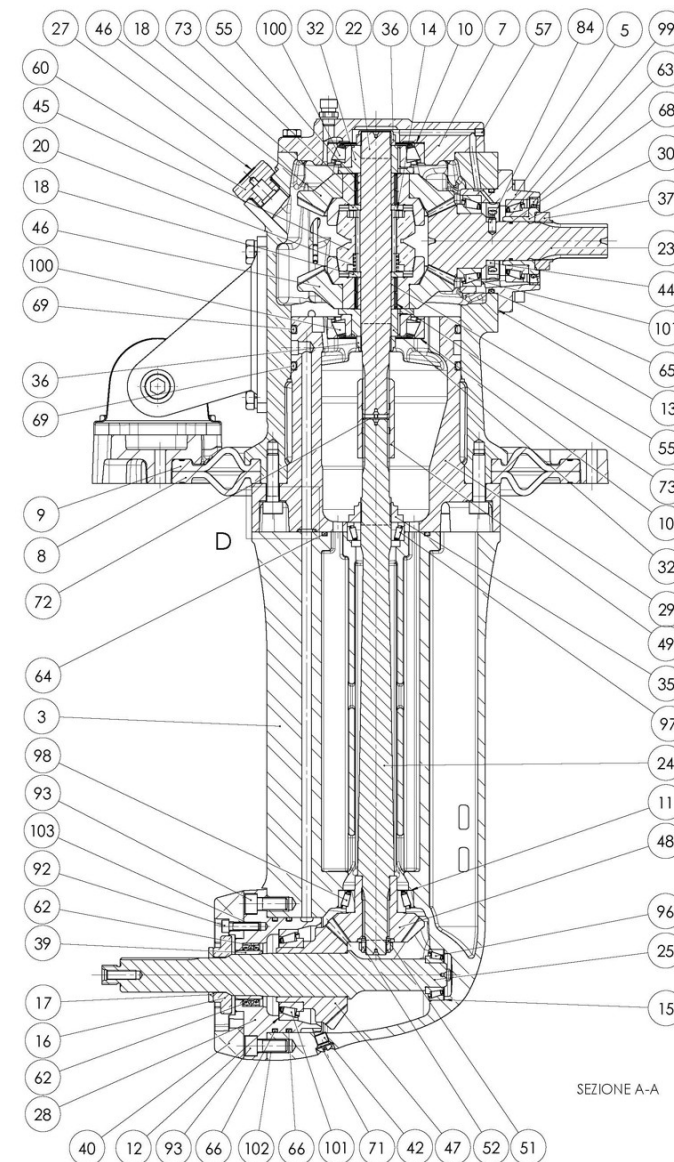
D_5037_7 Hoja 2/4 SP60 S.Drive V2

Fig.	Ref.	Cant.	Descr.	Obs	Desde	Hasta
6	24813500.28	1	Cuerpo Mando		27/09/2016	
29	24813500.45	1	Soporte Inferior		27/09/2016	
50	24813500.121	1	Varilla Nivel Aceite		27/09/2016	
56	24813500.124	1	Tapón		27/09/2016	
58	24850011	1	Tapón Vaciado Aceite		27/09/2016	
59	24813500.93	1	Tapón		27/09/2016	
75	24830035	1	Arandela		27/09/2016	
76	24810522	1	Arandela		27/09/2016	
87	52102258	1	Tornillo DIN 933 M8-25 8.8 Cincado			
94	24813500.72	8	Tornillo		27/09/2016	
104	24813500.131	1	Tuerca Autoblocante		27/09/2016	



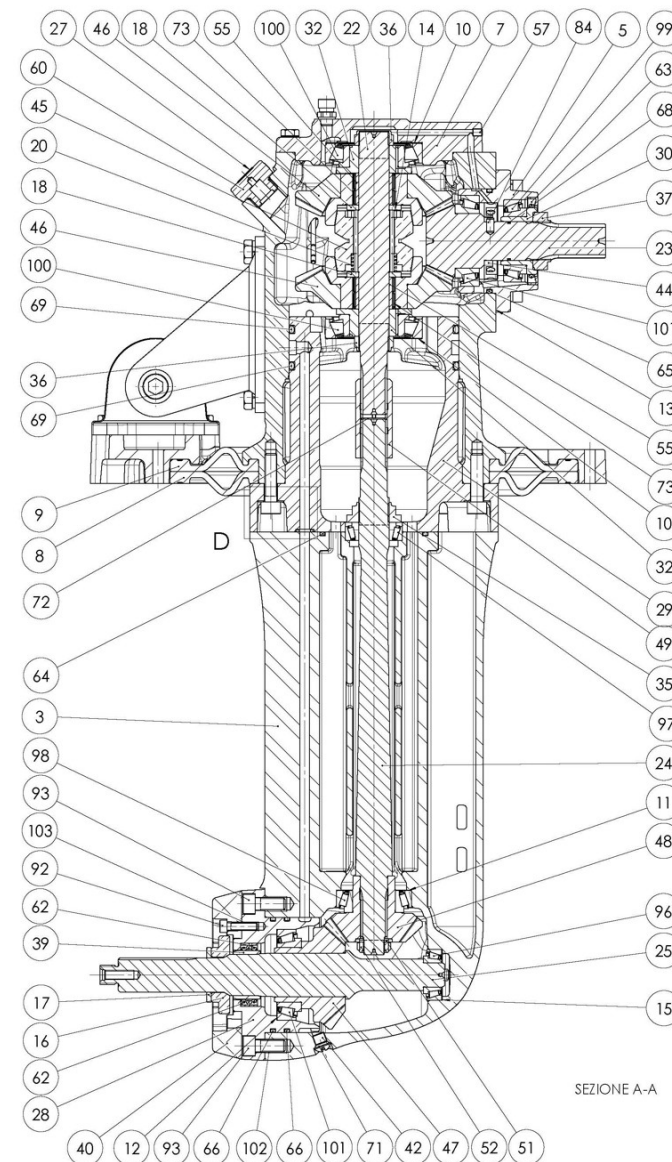
D_5037_8 Hoja 3/4 Cola SP60 V2

Fig.	Ref.	Cant.	Descr.	Obs	Desde	Hasta
8	24813500.42	1	Junta Goma		27/09/2016	
9	24813500.41	1	Junta Goma		27/09/2016	
10	24810333	6	Separador		27/09/2016	
11	24813500.67	2	Separador		27/09/2016	
12	24850108	2	Suplemento Ajuste		27/09/2016	
13	24813500.15	2	Separador		27/09/2016	
14	24813500.03	4	Separador			
15	24813500.81	3	Separador		27/09/2016	
16	24813500.85	1	Distanciador Hélice		27/09/2016	
18	24860217	2	Arandela		27/09/2016	
20	24813500.12	1	Muelle		27/09/2016	
22	24813500.114	1	Eje Secundario		27/09/2016	
23	24813500.17	1	Eje Primario		27/09/2016	
24	24813500.60	1	Eje Mando		27/09/2016	
27	24860006	1	Placa Aceite ATF		27/09/2016	
30	24813500.23	1	Soporte Rodamiento		27/09/2016	
32	24813500.115	2	Soporte Cojinete		27/09/2016	
35	24813500.61	1	Anillo Blocaje		27/09/2016	
36	24813500.09	2	Tuerca		27/09/2016	
37	24813500.24	1	Tuerca		27/09/2016	
39	24813500.76	1	Casquillo eje		27/09/2016	
42	24813500.87	1	Tapón Vaciado Aceite		27/09/2016	
44	24813500.21	1	Rodete		27/09/2016	
45	24813500.02	1	Cono Embrague		27/09/2016	
46	24813500.117	2	Engranaje		27/09/2016	
47	24813500.118	1	Corona		27/09/2016	
48	24813500.119	1	Piñón		27/09/2016	
49	24813500.63	1	Guía Eje			
51	24813500.69	2	Arandela			
52	24813500.70	1	Tuerca Autoblocante		27/09/2016	
55	24813500.05	2	Anillo Interior		27/09/2016	



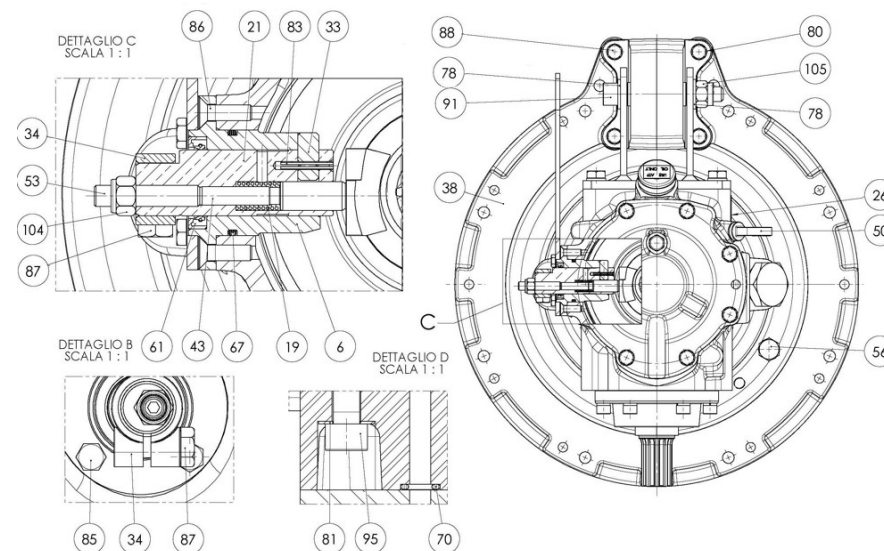
D_5037_8 Hoja 3/4 Cola SP60 V2

Fig.	Ref.	Cant.	Descr.	Obs	Desde	Hasta
57	24810326	1	Tapón		27/09/2016	
60	24813500.125	1	Tapón		27/09/2016	
62	24813500.79	2	Retén 40x52x7		27/09/2016	
63	24813500.25	1	Retén		27/09/2016	
64	24813500.65	1	Junta Tórica		27/09/2016	
65	24813500.16	1	Junta Tórica		27/09/2016	
66	24813500.80	2	Junta Tórica D. 90x3,5		27/09/2016	
68	24813500.18	1	Junta Tórica		27/09/2016	
69	24813500.46	2	.unta Tórica		27/09/2016	
71	24813500.86.1	1	Junta Tórica		27/09/2016	
72	24813500.64	1	Anillo Elástico		27/09/2016	
73	24813500.06	4	Casquillo Agujas		27/09/2016	
84	24813500.128	1	Pasador		27/09/2016	
92	24813500.91	3	Tornillo		27/09/2016	
93	24813500.83	2	Tornillo		27/09/2016	
96	24813500.82	1	Rodamiento		27/09/2016	
97	24860206	1	Rodamiento Aguja Cónico 32005		27/09/2016	
98	24813500.66	1	Rodamiento		27/09/2016	
99	24813500.22	1	Rodamiento		27/09/2016	
100	24813500.10	2	Rodamiento		27/09/2016	
101	24850104	2	Rodamiento Aguja Cónico 32009-X		27/09/2016	
102	24813500.77	2	Injerto		27/09/2016	
103	24813500.90	3	Injerto		27/09/2016	



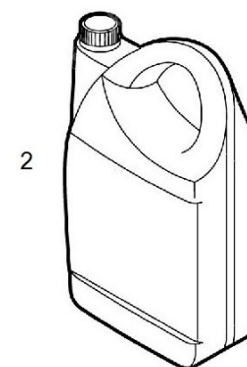
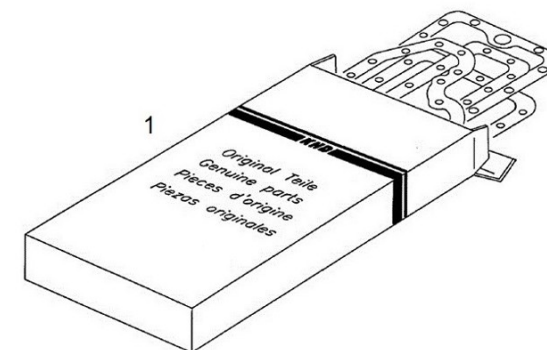
D_5037_9 Hoja 4/4 Cola SP60 V2

Fig.	Ref.	Cant.	Descr.	Obs	Desde	Hasta
19	24860411	1	Muelle Mando		27/09/2016	
21	24860402	1	Excéntrica Mando		27/09/2016	
26	24850005	1	Chapa Características		27/09/2016	
33	24860419	1	Pasador		27/09/2016	
43	24860423	1	Dedo Mando		27/09/2016	
53	24860409	1	Tornillo		27/09/2016	
61	24860404	1	Retén		27/09/2016	
67	24860417	1	Junta Tórica D. 35x2,50		27/09/2016	
70	24813500.47	1	Junta Tórica		27/09/2016	
78	51030014	2	Arandela Acero DIN 125-14 Cincada			
81	24813500.48	8	Arandela			
83	53052210	1	Pasador Elástico DIN 1481 3-20			
85	52102154	4	Tornillo DIN 933 M6-10 8.8 Cincado			
86	24813500.88	4	Tornillo			
91	24813500.98	1	Tornillo TCEI		27/09/2016	
95	24813500.49	8	Tornillo		27/09/2016	
105	24813500.99	1	Tuerca Autoblocante		27/09/2016	



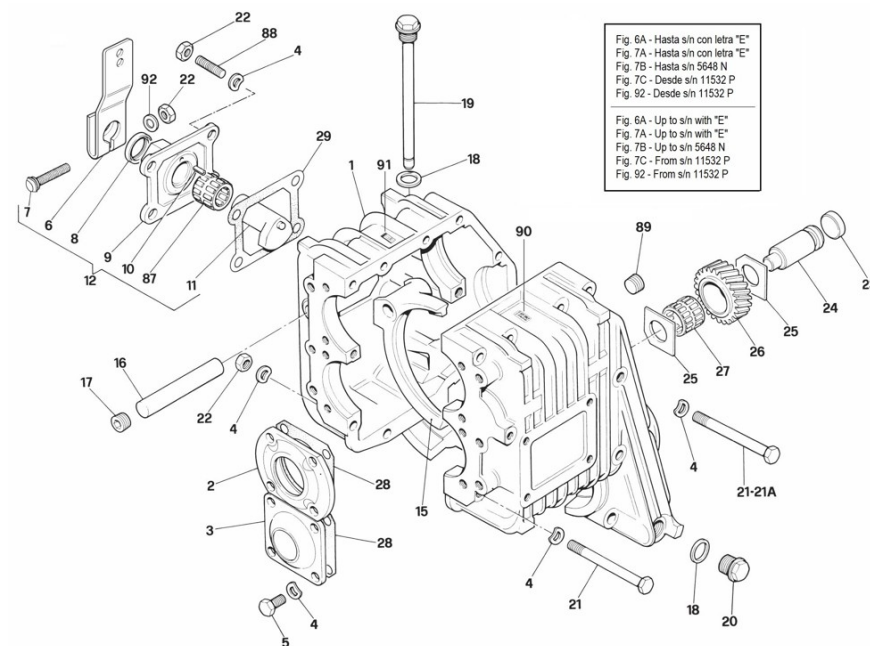
D_5037_5 Kits Mantenimiento SP60

Fig.	Ref.	Cant.	Descr.	Obs	Desde	Hasta
1	24813401	1	Jgo. Juntas y Reténes SP60			
2	A0201000	3	Aceite ATF Solé Diesel 1L			
NS	24813500.84	1	Ánodo SP60 (Agua Salada)			
NS	T2050044	1	Ánodo Aluminio (Agua Dulce) SP60			



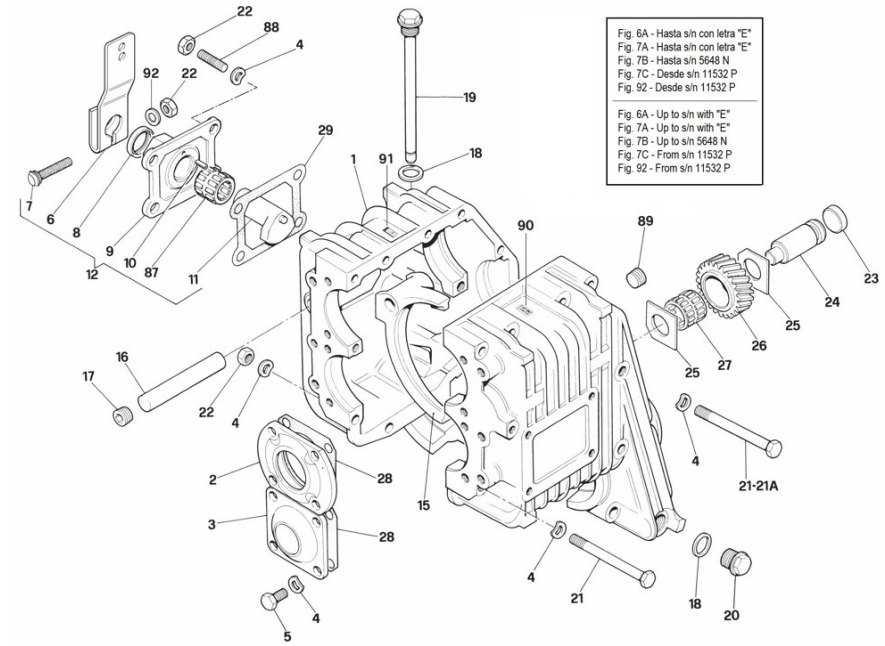
D_50Z2_1 Hoja 1/2

Fig.	Ref.	Cant.	Descr.	Obs	Desde	Hasta
1	24610030	1	Carcasa			
2	24610031	1	Tapa			
3	24610032	1	Tapa			
4	24610033	37	Arandela Elástica			
5	24610034	8	Tornillo Exagonal			
6A	24610401	1	Palanca de Mando			
6B	24610402	1	Palanca de Mando			
7A	24610403	1	Tornillo Exagonal			
7B	24610404	1	Tornillo M8x40			
7C	24610405	1	Tornillo (Palanca de Mando)			
8	24610406	1	Retén			
9	24610407	1	Tapa			
10	24610408	1	Pasador			
11	24610409	1	Conjunto Leva			
12	24610400	1	Conjunto Mando			
15	24610411	1	Horquilla de Cambio			
16	24610035	1	Pasador			
17	24610036	1	Tapón			
18	24610037	1	Junta Tórica			
19	24610038	1	Varilla Aceite			
20	24610039	1	Tapón Vaciado Aceite			
21	24610040	14	Tornillo Exagonal			
22	24610041	16	Tuerca Exagonal			
23	24610042	1	Tapón			
24	24610301	1	Eje Intermedio			
25	24610302	2	Disco			
26	24610303	1	Engranaje Intermedio			
27	24610304	1	Rodamiento Agujas			
28	24610043	2	Junta			
29	24610412	1	Junta (o Loctite 518)			
87	24610410	2	Rodamiento Agujas			



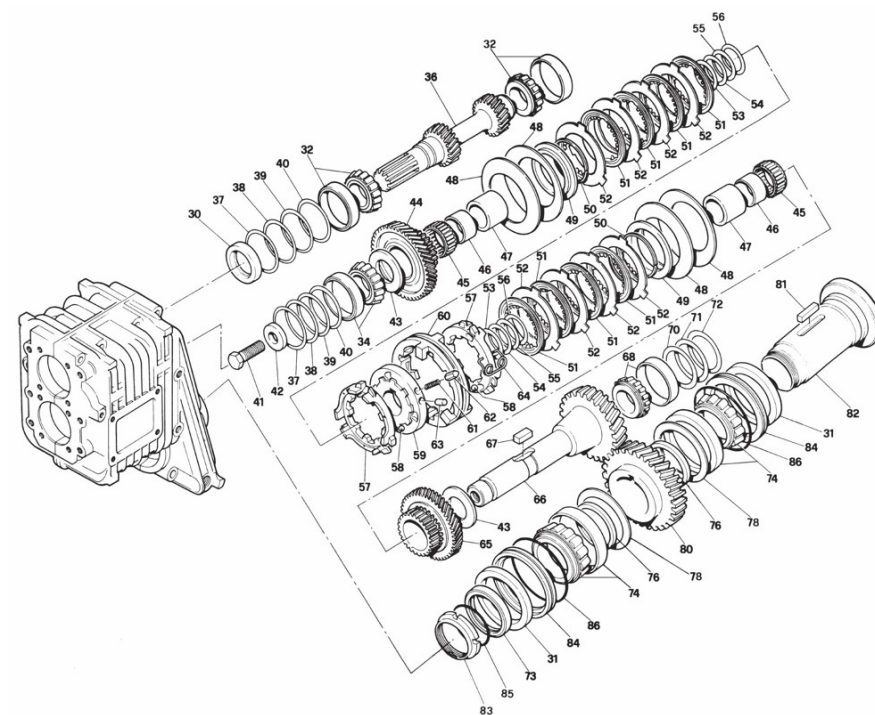
D_50Z2_1 Hoja 1/2

Fig.	Ref.	Cant.	Descr.	Obs	Desde	Hasta
88	24610044	4	Espárrago			
89	24610045	4	Tapón			
90	24610046	1	Placa Características			
91	24610047	1	Placa Características Aceite			
92	24610413	1	Arandela			



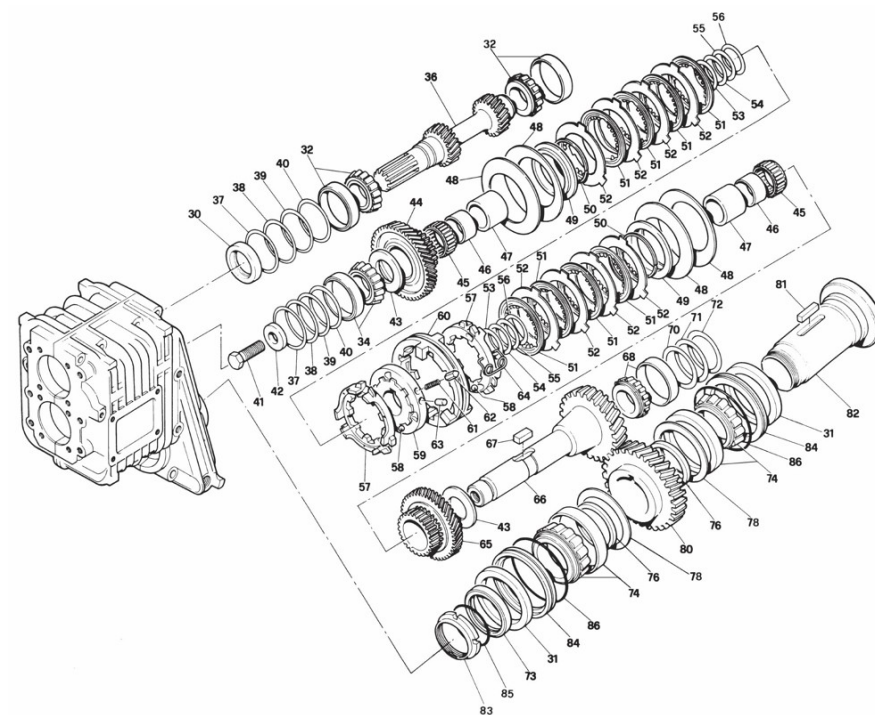
D_50Z2_2 Hoja 2/2

Fig.	Ref.	Cant.	Descr.	Obs	Desde	Hasta
30	24613430	1	Retén Eje Entrada			
31	24613431	2	Retén Eje Salida			
32	24610102	2	Rodamiento de Rodillos Cónicos			
34	24610305	1	Rodamiento de Rodillos Cónicos			
36A	24610103	1	Eje Primario HBW 150 V 1.8R Z1/Z3=27/22			
36B	24610104	1	Eje Primario ZF 15 MIV 2.13R Z1/Z3=24/22			
36C	24610105	1	Eje Primario ZF 15 MIV 2.72R Z1/Z3=18/22			
36D	24610106	1	Eje Primario ZF 15 MIV 2.99R Z1/Z3=19/22			
37	24610107	2	Distanciador 0.10 mm			
38A	24610108	2	Distanciador 0.15 mm			
38B	24610109	2	Distanciador 0.20 mm			
38C	24610110	2	Distanciador 0.30 mm			
39	24610111	2	Distanciador 0.50 mm			
40	24610112	2	Distanciador 1.00 mm			
41	24610307	1	Tornillo Exagonal			
42	24610308	1	Grueso			
43	24610309	2	Anillo de Empuje			
44A	24610310	1	Engranaje HBW 150 V - 1.8R Z2=42			
44B	24610311	1	Engranaje ZF 15 MIV - 2.13R Z2=45			
44C	24610312	1	Engranaje ZF 15 MIV - 2.72R Z2=43			
44D	24610313	1	Engranaje ZF 15 MIV - 2.99R Z2=50			
45	24610314	2	Rodamiento de Agujas			
46	24610315	2	Rodamiento de Agujas			
47	24610316	2	Grueso			
48	24610317	4	Muelle			
49	24610318	2	Disco			
50	24610319	4	Anillo Partido			
51	24610320	8	Disco Embrague Interno			
52	24610321	8	Disco Embrague Externo			
53A	24610322	2	Distanciador 0.3 mm			
53B	24610323	2	Distanciador 0.4 mm			



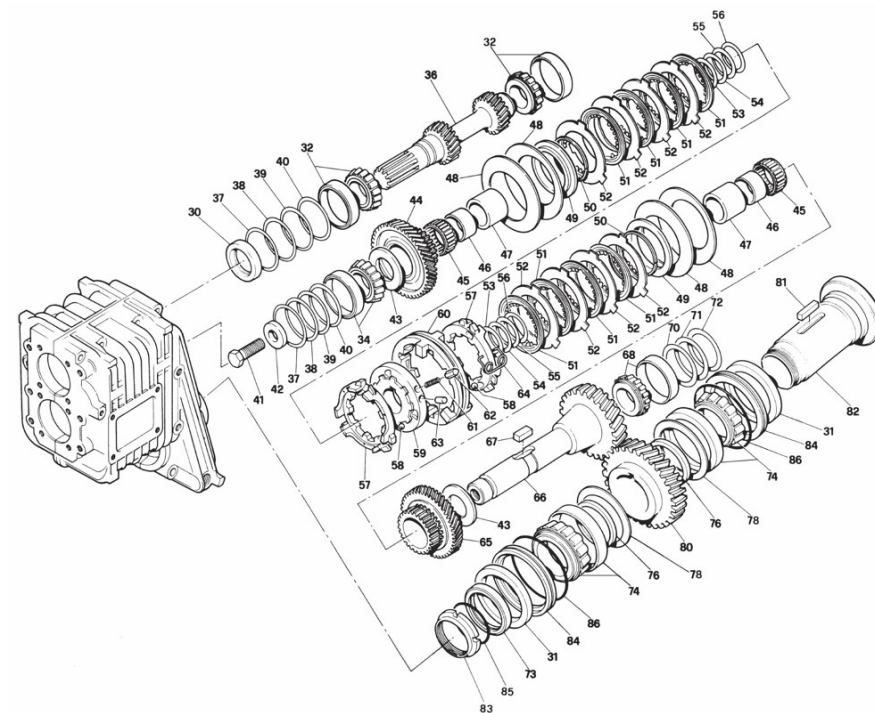
D_50Z2_2 Hoja 2/2

Fig.	Ref.	Cant.	Descr.	Obs	Desde	Hasta
54	24610324	2	Distanciador 0.5 mm			
55	24610325	2	Distanciador 0.6 mm			
56	24610326	2	Distanciador 0.7 mm			
57	24610327	2	Porta-discos			
58	24610328	6	Bola			
59	24610329	1	Disco Guía			
60	24610330	1	Selector de Cambio			
61	24610331	3	Muelle			
62	24610332	3	Pin de Bloqueo			
63	24610333	3	Pin Guía			
64	24610334	3	Muelle			
65	24610335	1	Engranaje Z5=43			
66	24610336	1	Eje Intermedio Z6=29			
67	24610337	2	Chaveta			
68	24610338	1	Rodamiento de Rodillos Cónicos			
70	24610339	2	Distanciador 0.1 mm			
71	24610340	1	Distanciador 0.3 mm			
72	24610341	1	Distanciador 0.5 mm			
73	24610202	1	Anillo			
74	24610203	2	Rodamiento de Rodillos Cónicos			
76	24610204	2	Anillo Distanciador			
78A	24610205	2	Distanciador 1.1 mm			
78B	24610206	2	Distanciador 1.2 mm			
78C	24610207	2	Distanciador 1.3 mm			
78D	24610208	2	Distanciador 1.4 mm			
78E	24610209	2	Distanciador 1.5 mm			
78F	24610210	2	Distanciador 1.6 mm			
78G	24610211	2	Distanciador 1.7 mm			
78H	24610212	2	Distanciador 1.8 mm			
78I	24610213	2	Distanciador 1.9 mm			
78J	24610214	2	Distanciador 2.0 mm			



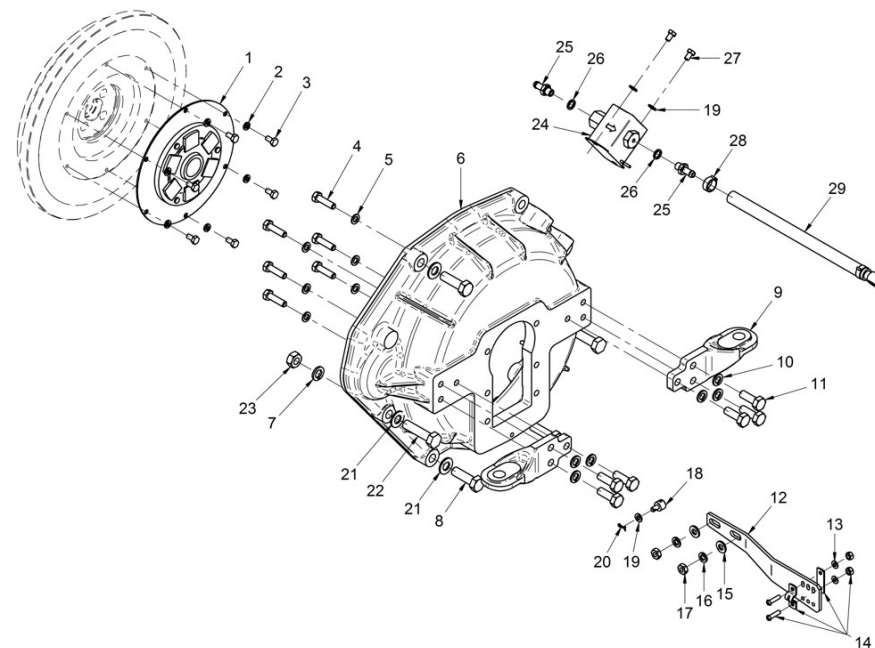
D_50Z2_2 Hoja 2/2

Fig.	Ref.	Cant.	Descr.	Obs	Desde	Hasta
78K	24610215	2	Distanciador 2.1 mm			
78L	24610216	2	Distanciador 2.2 mm			
78M	24610217	2	Distanciador 2.3 mm			
78N	24610218	2	Distanciador 2.4 mm			
80	24610219	1	Engranaje Z=33			
81	24610220	1	Chaveta			
82	24610221	1	Eje Secundario			
83	24610222	1	Anillo Roscado			
84	24610223	2	Anillo			
85	24610224	1	Junta Tórica			
86	24610225	2	Junta Tórica			



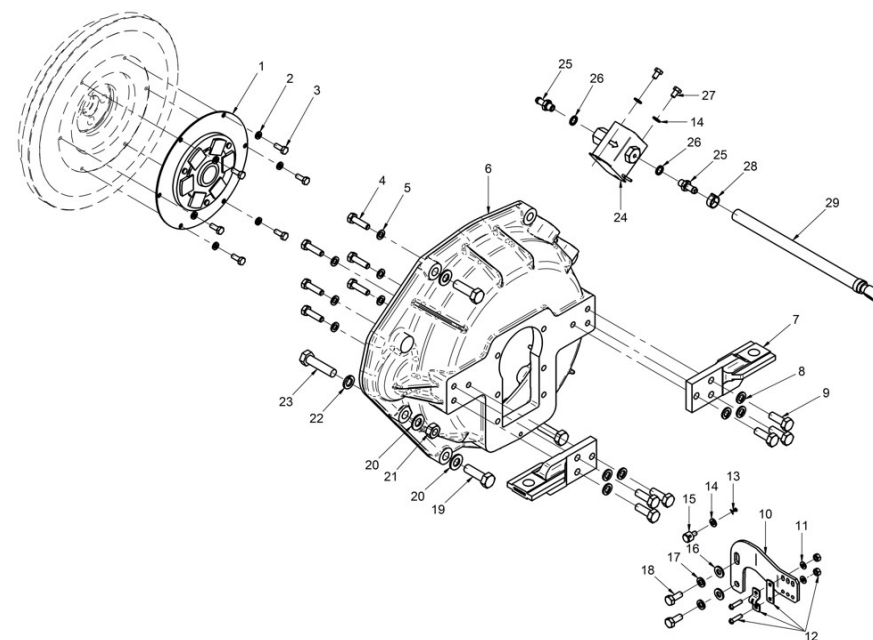
17210242 Kit Inv. TMC-40P Sop. Morse

Fig.	Ref.	Cant.	Descr.	Obs	Desde	Hasta
1	17310070	1	Acopl. Elástico Tipo A D. 185			
2	53033006	6	Arandela GROWER DIN 127-6 Cincada			
3	52102155	6	Tornillo DIN 933 M6-12 8.8 Cincado			
4	52101259	6	Tornillo DIN 931 M8-30 8.8 Cincado			
5	53038008	6	Arandela DIN 6798-A 8 Cincada			
6	17210009	1	Carcasa Acopl. Inv.			
7	53033012	2	Arandela Grower DIN 127-12 Cincada			
8	52202361	3	Tornillo DIN 933 M12-1,25-40 8.8			
9	17210026	2	Soporte Posterior			
10	53033010	6	Arandela GROWER DIN 127-10 Cincada			
11	52102309	6	Tornillo DIN 933 M10-30 8.8 Cincado			
12	24810901	1	Soporte Morse Inv.			
13	51030005	2	Arandela Acero DIN 125-5 Cincada			
14	24810913	1	Brida Fijación Cable			
15	51030008	2	Arandela Acero DIN 125-8 Cincada			
16	53033008	2	Arandela GROWER DIN 127-8 Cincada			
17	52120008	2	Tuerca DIN 934 M8 8.8 (C.10) Cincada			
18	14719115	1	Terminal Cable			
19	51030006	3	Arandela Acero DIN 125-6 Cincada			
20	51051107	1	Pasador Aletas DIN-94 1,6-16			
21	53038012	5	Arandela DIN 6798-A 12 Cincada			
22	52101363	2	Tornillo DIN 931 M12-50 8.8 Cincado			
23	52120012	2	Tuerca DIN 934 M12 8.8 (C.10) Cincada			
24	13814070	1	Bomba Alimentación Elect. 12V			
25	13814072	2	Entronque 1/8" NPTF			
26	57000361	2	Arandela Aluminio 10-14-1,5			
27	52102154	2	Tornillo DIN 933 M6-10 8.8 Cincado			
28	51086015	1	Abraz.Una Oreja con Aro Inter. 13-15,3			
29	13814012	1	Tubo Bomba/Filtro D.8 0,260			
NS	58088283	2	Abraz. Plástico 3,6 x 140 Negra			
NS	60900126	1	Ter. Bala Macho 4 mm Sec. 2,5 mm2			



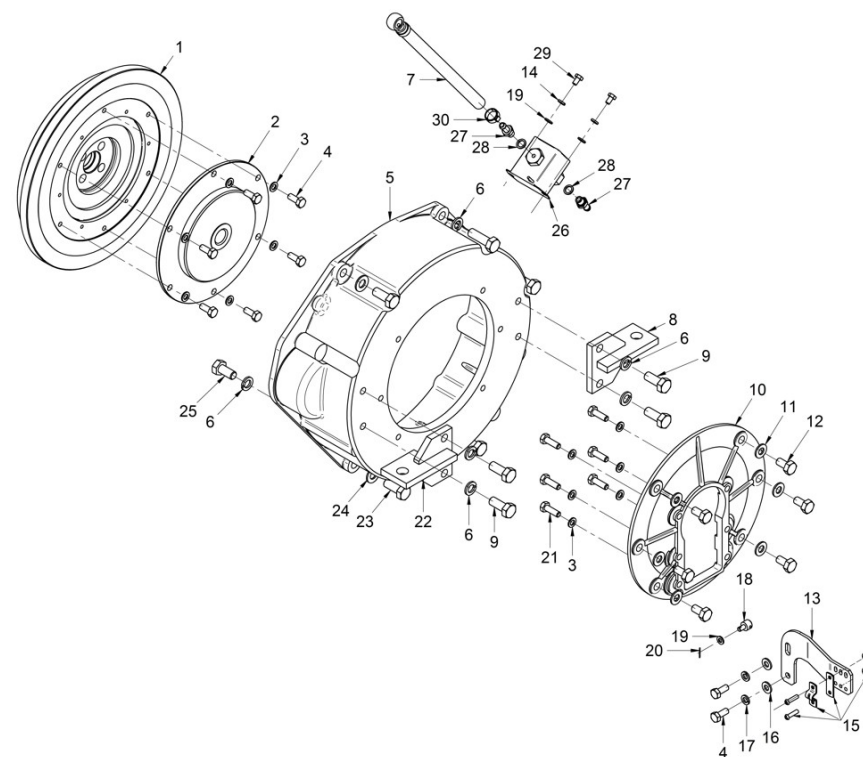
17210241 Kit Inv. TMC-60/60A Sop. Morse

Fig.	Ref.	Cant.	Descr.	Obs	Desde	Hasta
1	17310070	1	Acopl. Elástico Tipo A D. 185			
2	53033006	6	Arandela GROWER DIN 127-6 Cincada			
3	52102156	6	Tornillo DIN 933 M6-16 8.8 Cincado			
4	52101259	6	Tornillo DIN 931 M8-30 8.8 Cincado			
5	53038008	6	Arandela DIN 6798-A 8 Cincada			
6	17210009	1	Carcasa Acopl. Inv.			
7	17210026	2	Soporte Posterior			
8	53033010	6	Arandela GROWER DIN 127-10 Cincada			
9	52102309	6	Tornillo DIN 933 M10-30 8.8 Cincado			
10	24880901	1	Soporte Morse Inv.			
11	51030005	2	Arandela Acero DIN 125-5 Cincada			
12	24810913	1	Brida Fijación Cable			
13	51051107	1	Pasador Aletas DIN-94 1,6-16			
14	51030006	5	Arandela Acero DIN 125-6 Cincada			
15	14719115	1	Terminal Cable			
16	51030008	2	Arandela Acero DIN 125-8 Cincada			
17	53033008	2	Arandela GROWER DIN 127-8 Cincada			
18	52102257	2	Tornillo DIN 933 M8-20 8.8 Cincado			
19	52202361	3	Tornillo DIN 933 M12-1,25-40 8.8			
20	53038012	5	Arandela DIN 6798-A 12 Cincada			
21	52120012	2	Tuerca DIN 934 M12 8.8 (C.10) Cincada			
22	53033012	2	Arandela Grower DIN 127-12 Cincada			
23	52101363	2	Tornillo DIN 931 M12-50 8.8 Cincado			
24	13814070	1	Bomba Alimentación Elect. 12V			
25	13814072	2	Entronque 1/8" NPTF			
26	57000361	2	Arandela Aluminio 10-14-1,5			
27	52102154	2	Tornillo DIN 933 M6-10 8.8 Cincado			
28	51086015	1	Abraz.Una Oreja con Aro Inter. 13-15,3			
29	13814012	1	Tubo Bomba/Filtro D.8 0,260			
NS	58088283	2	Abraz. Plástico 3,6 x 140 Negra			
NS	60900126	1	Ter. Bala Macho 4 mm Sec. 2,5 mm2			



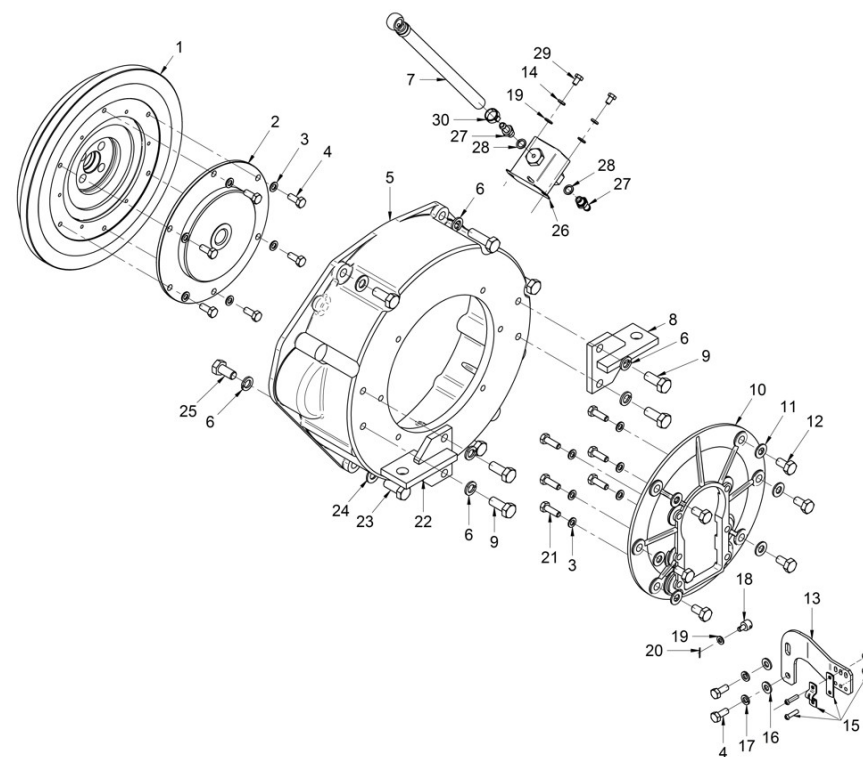
17210244 Kit Inv. TMC-260

Fig.	Ref.	Cant.	Descr.	Obs	Desde	Hasta
1	17222027	-1	Conjunto Volante			
1	17222027.1	1	Conjunto Volante Mecanizado			
2	17210071	1	Acopl. Elástico Tipo B SAE 6"1/2			
3	53038008	12	Arandela DIN 6798-A 8 Cincada			
4	52102257	8	Tornillo DIN 933 M8-20 8.8 Cincado			
5	13410018	1	Carcasa Acopl. SAE 7			
6	53033012	6	Arandela Grower DIN 127-12 Cincada			
7	13814012	1	Tubo Bomba/Filtro D.8 0,260			27/03/2018
7	13814017.5	1	Tubo Bomba Alimentación/Filtro D.8 0,16			28/03/2018
8	17010003	1	Soporte Posterior Izquierdo Carcasa BW			
9	52102359	4	Tornillo DIN 933 M12-30 8.8 Cincado			
10	24890021	1	Carcasa SAE 7 - BW ACOPLAM. TMC			
11	53038010	6	Arandela DIN 6798-A 10 Cincada			
12	52102307	6	Tornillo DIN 933 M10-20 8.8 Cincado			
13	24880901	1	Soporte Morse Inv.			
14	53033006	2	Arandela GROWER DIN 127-6 Cincada			
15	24810913	1	Brida Fijación Cable			
16	51030008	2	Arandela Acero DIN 125-8 Cincada			
17	53033008	2	Arandela GROWER DIN 127-8 Cincada			
18	14719115	1	Terminal Cable			
19	51030006	5	Arandela Acero DIN 125-6 Cincada			
20	51051107	1	Pasador Aletas DIN-94 1,6-16			
21	52102258	6	Tornillo DIN 933 M8-25 8.8 Cincado			
22	17010004	1	Soporte Posterior Derecho Carcasa BW			
23	52202359	3	Tornillo DIN 933 M12-1,25-30 8.8			
24	53038012	5	Arandela DIN 6798-A 12 Cincada			
25	52102358	2	Tornillo DIN 933 M12-25 8.8 Cincado			
26	13814070	1	Bomba Alimentación Elect. 12V			
27	13814072	2	Entronque 1/8" NPTF			
28	57000361	2	Arandela Aluminio 10-14-1,5			
29	52102154	2	Tornillo DIN 933 M6-10 8.8 Cincado			



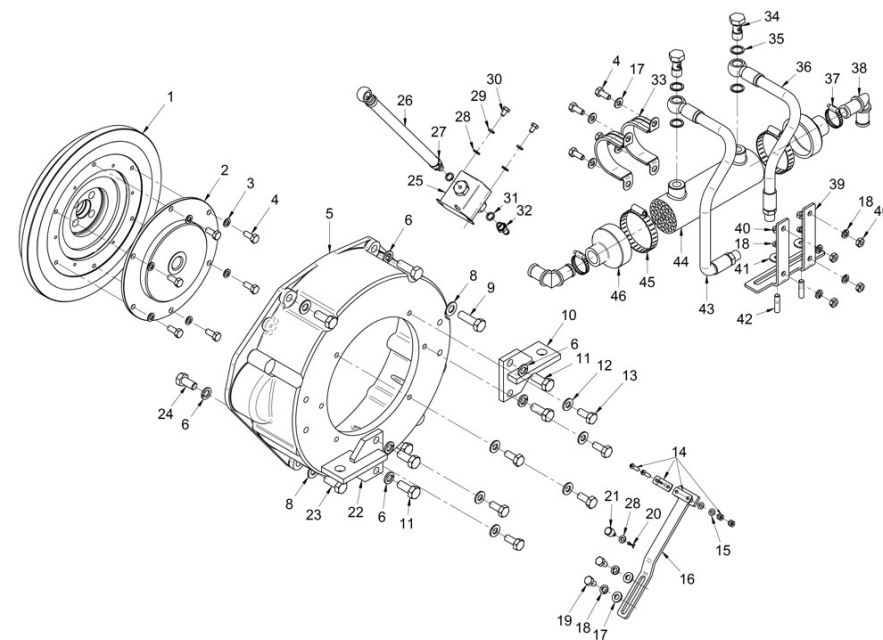
17210244 Kit Inv. TMC-260

Fig.	Ref.	Cant.	Descr.	Obs	Desde	Hasta
30	51086015	1	Abraz.Una Oreja con Aro Inter. 13-15,3			
NS	58088283	2	Abraz. Plástico 3,6 x 140 Negra			
NS	60900126	1	Ter. Bala Macho 4 mm Sec. 2,5 mm2			



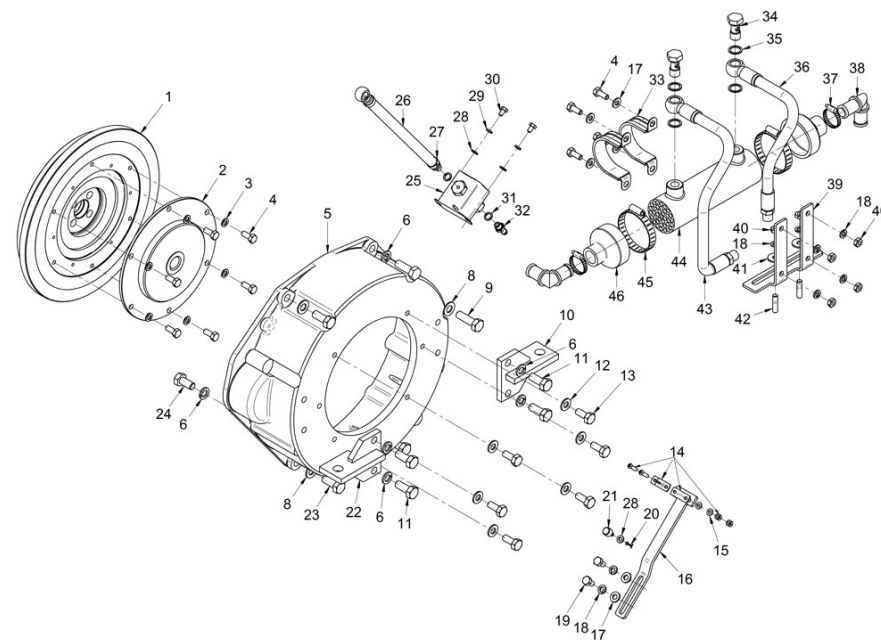
17210211 Kit Inv. TM-345/345A

Fig.	Ref.	Cant.	Descr.	Obs	Desde	Hasta
1	17222027.1	1	Conjunto Volante Mecanizado			
2	17210071	1	Acopl. Elástico Tipo B SAE 6"1/2			
3	53038008	6	Arandela DIN 6798-A 8 Cincada			
4	52102257	10	Tornillo DIN 933 M8-20 8.8 Cincado			
5	13410018	1	Carcasa Acopl. SAE 7			
6	53033012	8	Arandela Grower DIN 127-12 Cincada			
8	53038012	4	Arandela DIN 6798-A 12 Cincada			
10	17010003	1	Soporte Posterior Izquierdo Carcasa BW			
11	52102359	4	Tornillo DIN 933 M12-30 8.8 Cincado			
12	53038010	6	Arandela DIN 6798-A 10 Cincada			
13	52102307	5	Tornillo DIN 933 M10-20 8.8 Cincado			
14	24810913	1	Brida Fijación Cable			
15	51030005	2	Arandela Acero DIN 125-5 Cincada			
16	18619020	1	Soporte Morse Inv.			
17	51030008	6	Arandela Acero DIN 125-8 Cincada			
18	53033008	6	Arandela GROWER DIN 127-8 Cincada			
19	52102256	2	Tornillo DIN 933 M8-16 8.8 Cincado			
20	51051107	1	Pasador Aletas DIN-94 1,6-16			
21	14719115	1	Terminal Cable			
22	17010004	1	Soporte Posterior Derecho Carcasa BW			
23	52202359	3	Tornillo DIN 933 M12-1,25-30 8.8			
24	52102358	2	Tornillo DIN 933 M12-25 8.8 Cincado			
25	13814070	1	Bomba Alimentación Elect. 12V			
26	13814012	1	Tubo Bomba/Filtro D.8 0,260		27/03/2018	
26	13814017.5	1	Tubo Bomba Alimentación/Filtro D.8 0,16		28/03/2018	
27	51086015	1	Abraz.Una Oreja con Aro Inter. 13-15,3			
28	51030006	5	Arandela Acero DIN 125-6 Cincada			
29	53033006	2	Arandela GROWER DIN 127-6 Cincada			
30	52102154	2	Tornillo DIN 933 M6-10 8.8 Cincado			
31	57000361	2	Arandela Aluminio 10-14-1,5			
32	13814072	2	Entronque 1/8" NPTF			



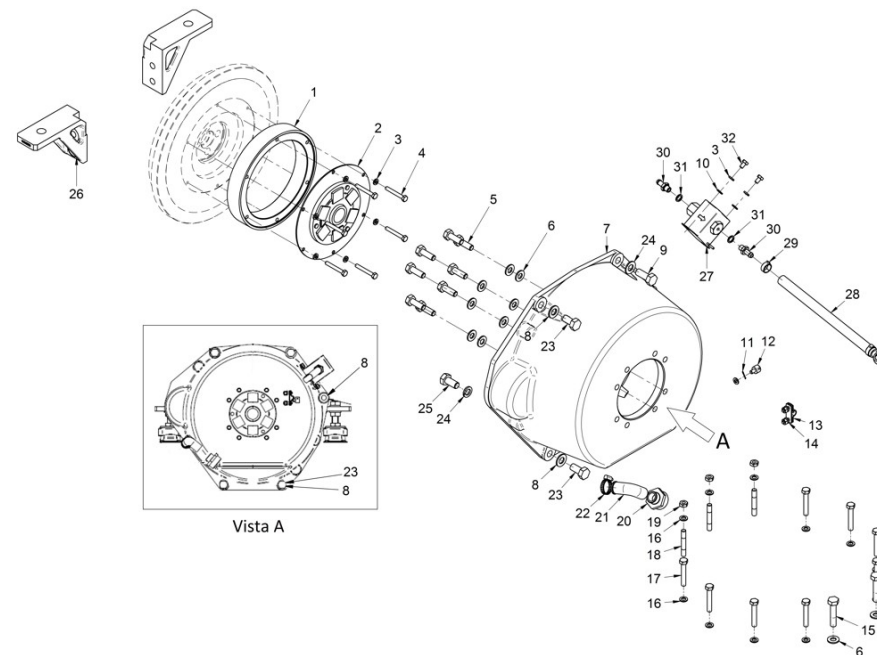
17210211 Kit Inv. TM-345/345A

Fig.	Ref.	Cant.	Descr.	Obs	Desde	Hasta
33	59072604	2	Abraz. Fij.RSGU 2 60/20 W1			
34	14712015	2	Tornillo Simple 3/8 Gas			
35	59031017	4	Arandela Estanqueidad D.17,4			
37	54081020	8	Abraz.DIN 3017 20-32/9 W4			
38	19421058.1	2	Acopl. Angular			
39	18012041	1	Soporte Refrig. Aceite IN.TM-93/170			
40	52120008	6	Tuerca DIN 934 M8 8.8 (C.10) Cincada			
41	51031008	2	Arandela DIN 9021 8 Cincada			
42	12120018	2	Espárrago			
43	17012024	2	Tubo Refrig.Inv.TM-345A L=360			
44	1A012051	1	Refrigerador Aceite			
45	54082050	2	Abraz.DIN 3017 50-70/12 W4			
46	15212007	2	Tapa Refrigerador			
NS	13211027	1	Codo 1/2" (corto)			
NS	13811002	1	Tapa Refrigerador			
NS	17011028	1	Tubo Entrada Refrig.Inv. D.22			
NS	17611017	3	Codo Goma			
NS	58088283	2	Abraz. Plástico 3,6 x 140 Negra			
NS	60900126	1	Ter. Bala Macho 4 mm Sec. 2,5 mm2			



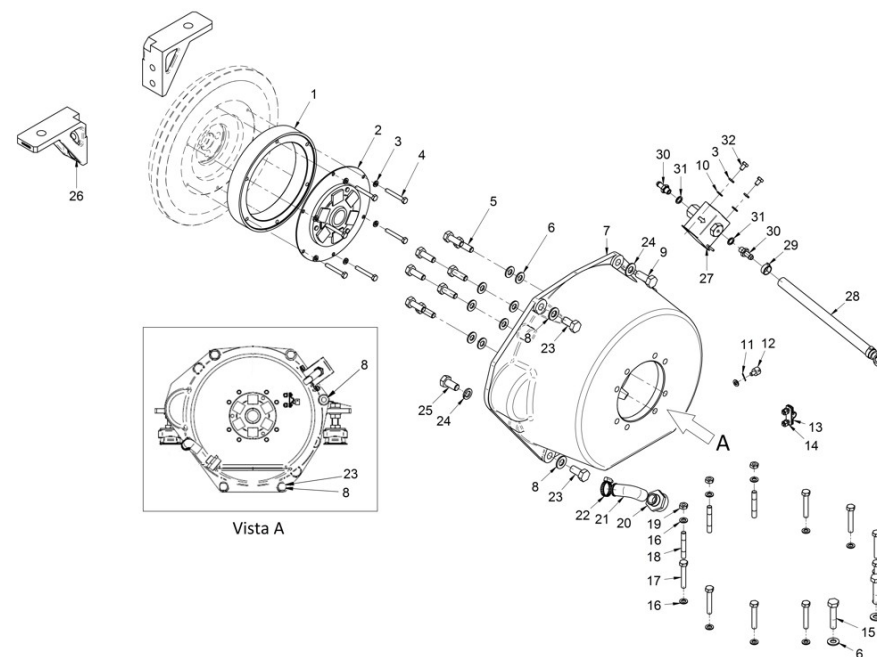
17232100T Kit Cola SDRIVE TECHNO.SP60

Fig.	Ref.	Cant.	Descr.	Obs	Desde	Hasta
0	17210028	-2	Soporte Anterior			
1	17210044	1	Suplemento Volante			
2	17310070	1	Acopl. Elástico Tipo A D. 185			
3	53033006	8	Arandela GROWER DIN 127-6 Cincada			
4	52101162	6	Tornillo DIN 931 M6-45 8.8 Cincado			
5	52102309	8	Tornillo DIN 933 M10-30 8.8 Cincado			
6	53038010	10	Arandela DIN 6798-A 10 Cincada			
7	17210013	1	Carcasa Adaptación Cola TECHNODRIVE			
8	53038012	4	Arandela DIN 6798-A 12 Cincada			
9	52202359	1	Tornillo DIN 933 M12-1,25-30 8.8			
10	51030006	2	Arandela Acero DIN 125-6 Cincada			
11	51051107	1	Pasador Aletas DIN-94 1,6-16			
12	14719115	1	Terminal Cable			
13	24810913	1	Brida Fijación Cable			
14	51030005	2	Arandela Acero DIN 125-5 Cincada			
15	52101313	2	Tornillo DIN 931 M10-50 8.8 Cincado			
16	53038008	11	Arandela DIN 6798-A 8 Cincada			
17	52101263	8	Tornillo DIN 931 M8-50 8.8 Cincado			
18	40019030	3	Espárrago			
19	52120008	3	Tuerca DIN 934 M8 8.8 (C.10) Cincada			
20	17211036	1	Reducción M-M 1"-1/2" Gas			
21	13211035	1	Codo 1/2" (largo)			
22	54081020	2	Abraz.DIN 3017 20-32/9 W4			
23	52202358	3	Tornillo DIN 933 M12-1,25-25 8.8			
24	53033012	3	Arandela Grower DIN 127-12 Cincada			
25	52102358	2	Tornillo DIN 933 M12-25 8.8 Cincado			
26	17210005.1	2	Soporte Anterior Cola TECHNO.SP60			
27	13814070	1	Bomba Alimentación Elect. 12V			
28	13814012	1	Tubo Bomba/Filtro D.8 0,260			
29	51086015	1	Abraz.Una Oreja con Aro Inter. 13-15,3			
30	13814072	2	Entronque 1/8" NPTF			



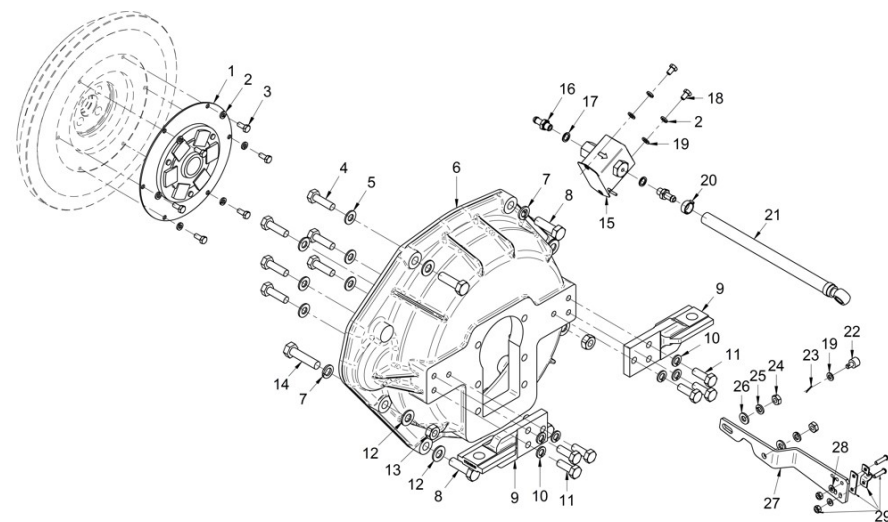
17232100T Kit Cola SDRIVE TECHNO.SP60

Fig.	Ref.	Cant.	Descr.	Obs	Desde	Hasta
31	57000361	2	Arandela Aluminio 10-14-1,5			
32	52102154	2	Tornillo DIN 933 M6-10 8.8 Cincado			
NS	58088282	2	Abraz. Plástico 2,50 x 98 Negra	[NS]		
NS	60121005	1	Llave de Paso 1/2"	[NS]		
NS	60900126	1	Ter. Bala Macho 4 mm Sec. 2,5 mm2	[NS]		
NS	M87501927	1.0	Manguera Refrig.Alta Calidad D. 19-27	[NS]		



17210230 Kit Inv. HURTH-150A,ZF 15M IV

Fig.	Ref.	Cant.	Descr.	Obs	Desde	Hasta
1	17310070	1	Acopl. Elástico Tipo A D. 185			
2	53033006	10	Arandela GROWER DIN 127-6 Cincada			
3	52102156	6	Tornillo DIN 933 M6-16 8.8 Cincado			
4	52101310	6	Tornillo DIN 931 M10-35 8.8 Cincado			
5	53038010	6	Arandela DIN 6798-A 10 Cincada			
6	17210012	1	Carcasa Acopl.Inv.HURTH 150V			
7	53033012	3	Arandela Grower DIN 127-12 Cincada			
8	52202361	3	Tornillo DIN 933 M12-1,25-40 8.8			
9	17210026	2	Soporte Posterior			
10	53033010	6	Arandela GROWER DIN 127-10 Cincada			
11	52102309	6	Tornillo DIN 933 M10-30 8.8 Cincado			
12	53038012	5	Arandela DIN 6798-A 12 Cincada			
13	52120012	2	Tuerca DIN 934 M12 8.8 (C.10) Cincada			
14	52101363	2	Tornillo DIN 931 M12-50 8.8 Cincado			
15	13814070	1	Bomba Alimentación Elect. 12V			
16	13814072	2	Entronque 1/8" NPTF			
17	57000361	2	Arandela Aluminio 10-14-1,5			
18	52102154	2	Tornillo DIN 933 M6-10 8.8 Cincado			
19	51030006	6	Arandela Acero DIN 125-6 Cincada			
20	51086015	1	Abraz.Una Oreja con Aro Inter. 13-15,3			
21	13814012	1	Tubo Bomba/Filtro D.8 0,260			
22	14719115	1	Terminal Cable			
23	51051107	1	Pasador Aletas DIN-94 1,6-16			
24	52120008	2	Tuerca DIN 934 M8 8.8 (C.10) Cincada			
25	53033008	2	Arandela GROWER DIN 127-8 Cincada			
26	51030008	2	Arandela Acero DIN 125-8 Cincada			
27	24610901	1	Soporte Morse Inv.			
28	51030005	2	Arandela Acero DIN 125-5 Cincada			
29	24810913	1	Brida Fijación Cable			
NS	58088283	2	Abraz. Plástico 3,6 x 140 Negra			
NS	58088284	1	Abraz. Plástico 4,8 x 200 Negra			



17210230 Kit Inv. HURTH-150A,ZF 15M IV

Fig.	Ref.	Cant.	Descr.	Obs	Desde	Hasta
NS	60900126	1	Ter. Bala Macho 4 mm Sec. 2,5 mm2			

