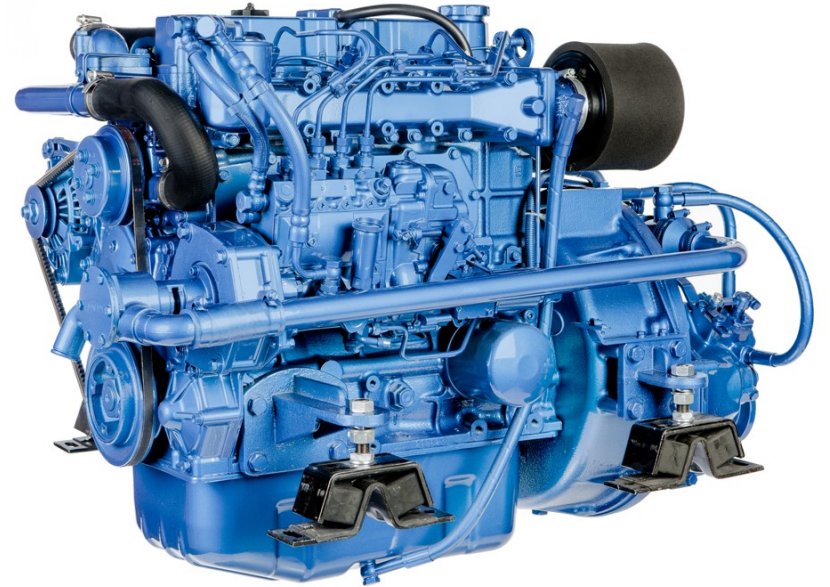
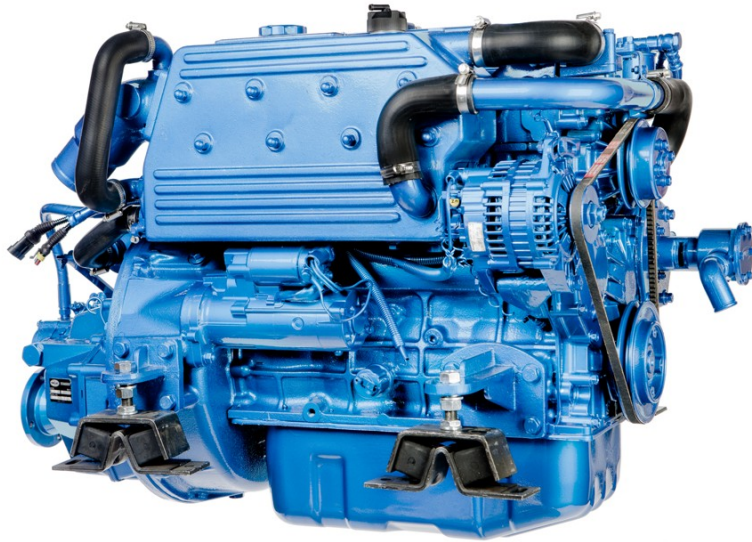




Motor MINI-74

VERSION 2024-4

DESPIECE



CATÁLOGO DE REPUESTOS

NORMAS PARA EL PEDIDO

Para obtener un servicio rápido y eficaz, los pedidos han de llegar preferiblemente por e-mail con las indicaciones siguientes:

- 1- Tipo de motor: INDICADO EN LA PLACA
- 2- Número de serie del motor: INDICADO EN LA PLACA Y TROQUELADO EN EL BLOQUE
- 3- Descripción + referencia + cantidad de piezas a pedir

Las solicitudes de recambios deben dirigirse a :

orders@solediesel.com

Telf.: +34 93 775 44 05

Los componentes representados en el catálogo tienen:

- Figura: Número por el cual son representados en el esquema
- Descripción: Denominación comercial del componente
- Cantidad: número de piezas totales usadas en el montaje de la parte representada (puede diferir de la cantidades mínimas servidas)

En caso de mangueras indica la longitud total en metros

Los esquemas representados en este catalogo de repuestos, sólo tienen la finalidad de poder identificar la pieza en cuestión, su representación no es significativa y pueden diferir de la pieza real.

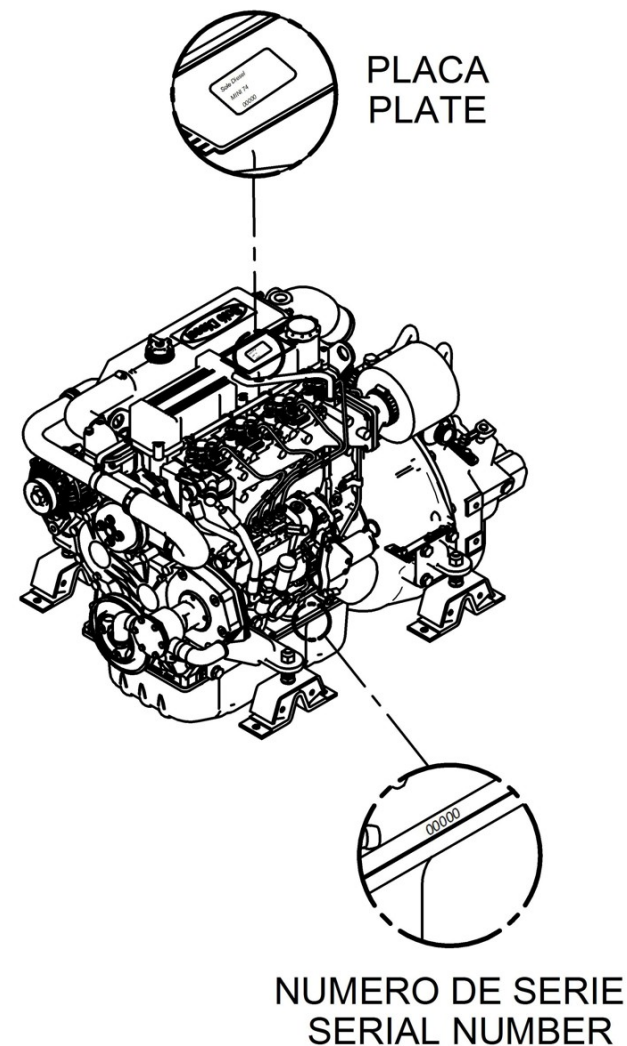
En caso de dudas, póngase en contacto con Solé Diesel o con su distribuidor autorizado.

Las piezas i/o referencias de este catalogo pueden estar sujetas a cambios sin previo aviso.

SOLE, S.A.

C-243b, km, 2

08760 Martorell (Barcelona) Spain



Bloque Motor Mini-74

Culata
Tapa de Balancines y Respiradero
Mecanismo de Válvulas
Arbol de Levas y Distribución
Tapa de Distribucion
Bloque
Carcasa Sobre Volante
Pistón y Biela
Cigüeñal y Volante de Inercia
Sistema de Aceite
Carter
Soportes de Motor
Soporte Morse

Sistema de Admisión y Escape Mini-74

Admisión

Refrigeración Mini-74

Bomba de Agua Dulce
Circuito Intercambiador
Conj. Refrig. Agua MINI-74 desde 30/01/2018 (R)
Conjunto Refrig. Agua MINI-74 hasta 29/01/2018 (R)
Escape Humedo
Bomba Cruceta 1" del 74 al 616

Sistema Alimentación Mini-74

Tubos de Inyección
Inyector Completo
Bomba Inyectora
Regulador
Filtro Combustible
Bomba Alimentación

Sistema Eléctrico 12V Mini-74

Instalación Eléctrica 12V
Kit Alt. ISKRA 14V/95A
Kit Alt. 14V/110A
Motor Arranque
Panel SVT 30 MINI-74/SM-103/105L
Despiece Panel SSG 30
Alargos Propulsor

Sistema Eléctrico 24V Mini-74

Alternador 28V/55A
Motor Arranque
Instalación Eléctrica 24V

Jgo. Juntas
Jgo. Manguitos MINI-74
Jgo. Descarbonización MINI-74/74G
Kit Revisión Bomba Agua 1"
Herramientas Especiales
Herramientas Especiales

Inversor TM-345

Hoja 1/4
Hoja 2/4
Hoja 3/4
Hoja 4/4
Kits Mantenimiento TM-345

Inversor TM-345A

Hoja 1/4
Hoja 2/4
Hoja 3/4
Hoja 4/4
Kits Mantenimiento TM-345

Inversor TM-880A

Hoja 1.1/4
Hoja 1.2/4
Hoja 1.3/4
Eje de Entrada 2/4
Contraeje 3/4
Eje de Salida 4/4
Kits Mantenimiento TM-170

Inversor TM-170

Hoja 1.1/4
Hoja 1.2/4
Hoja 1.3/4
Eje de Entrada 2/4
Contraeje 3/4
Eje de Salida 4/4
Kits Mantenimiento TM-170

Inversor TM-170A

Hoja 1.1/4
Hoja 1.2/4
Hoja 1.3/4
Eje de Entrada 2/4
Contraeje 3/4
Eje de Salida 4/4

Inversor TM-93

Hoja 1.1/4
Hoja 1.2/4
Hoja 1.3/4
Contraeje 2/4

Eje de Entrada 3/4
Eje de Salida 4/4
Kits Mantenimiento TM-93/TM-545A

Inversor TM-93A

Hoja 1.1/4
Hoja 1.2/4
Hoja 1.3/4
Contraeje 2/4
Eje de Entrada 3/4
Eje de Salida 4/4

Inversor TMC-260

Hoja 1/3
Hoja 2/3
Sistema Refrigeración 3/3

Inversor ZF-68 IV

Hoja 1/5
Hoja 2/5
Hoja 3/5
Hoja 4/5
Hoja 5/5

Inversor DMT-25AL

Hoja 1/8
Hoja 2/8
Hoja 3/8
Hoja 4/8
Hoja 5/8
Hoja 6/8
Hoja 7/8
Hoja 8/8

Inversor DMT-50A

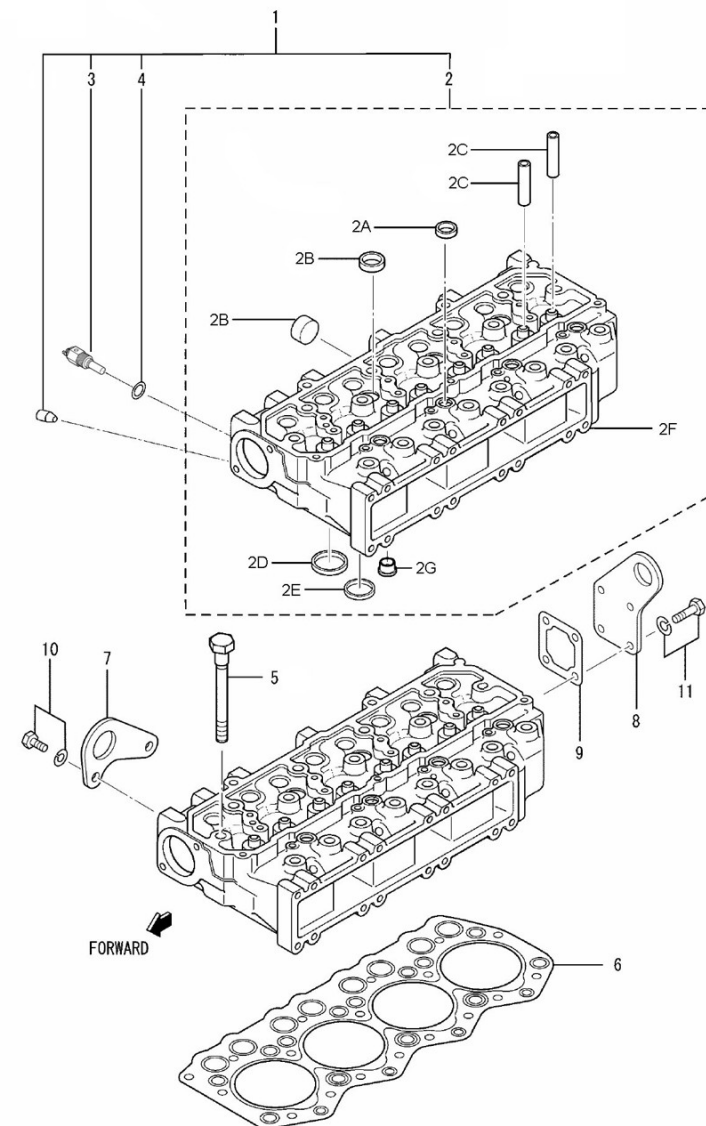
Grupo Eje Primario
Grupo Eje Posterior
Conjunto Eje Salida
Cuerpo Inversor
Grupo Colector
Conjunto Válvula Selectora
Conjunto Refrigerador Aceite
Grupo Opcional
Acoplamiento Doble
Grupo Válvula Marcha Lenta
Grupo Válvula Eléctrica
Grupo Válvula Eléctrica

Kits Inversores MINI-74

Kit Inv. TM-345/A
Kit Inv. TM-170/170A/880A
Kit Inv. TM-93/A

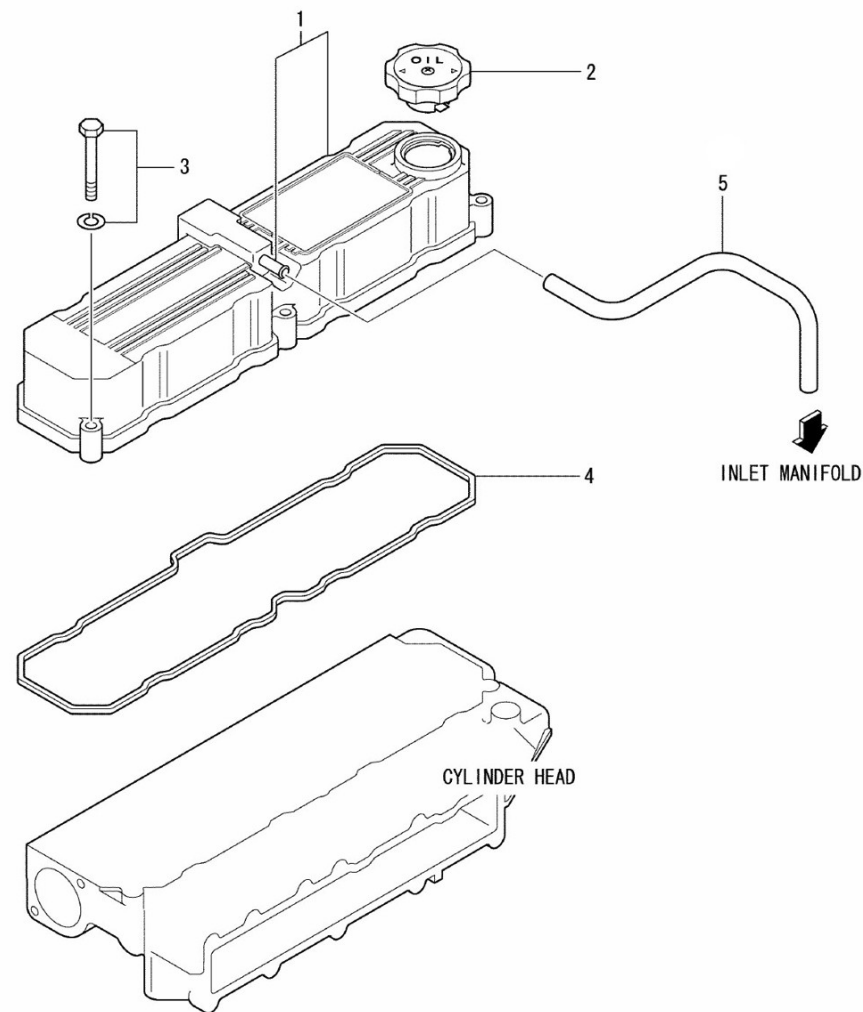
Kit Inv. TMC-260 MINI-74
Kit Inv. ZF 68 IV
Kit Inv. DONG-I DMT-25AL
Kit Inv. DONG-I DMT-50A

D_MI74_1_1		Culata			
Fig.	Ref.	Cant.	Descr.	Obs	Hasta
1	17421001	1	Culata		
2	(*)	2	No Disponible		
2A	17220006	8	Tapón Desarenar		
2B	13220012	7	Casquete Obturador		
2C	17421002	8	Guía Válvula		
2D	17421061	4	Asiento Válvula Admisión		
2E	17421062	4	Asiento Válvula Escape		
2F	(*1)	1	No Disponible		
2G	17421015	4	Tapón Combustión		
3	17121016	1	Tapón Drenaje		17/10/2017
3	17427080	1	Termocontacto	17/10/2017	
4	17121013	1	Junta		
5	17421005	17	Tornillo Culata		
6	17421004	1	Junta Culata		
7	17420014	1	SopORTE Transporte		
8	17421018	1	SopORTE Transporte		
9	17421011	1	Junta SopORTE Transporte		
10	13820043	2	Tornillo		
11	17121012	4	Tornillo		



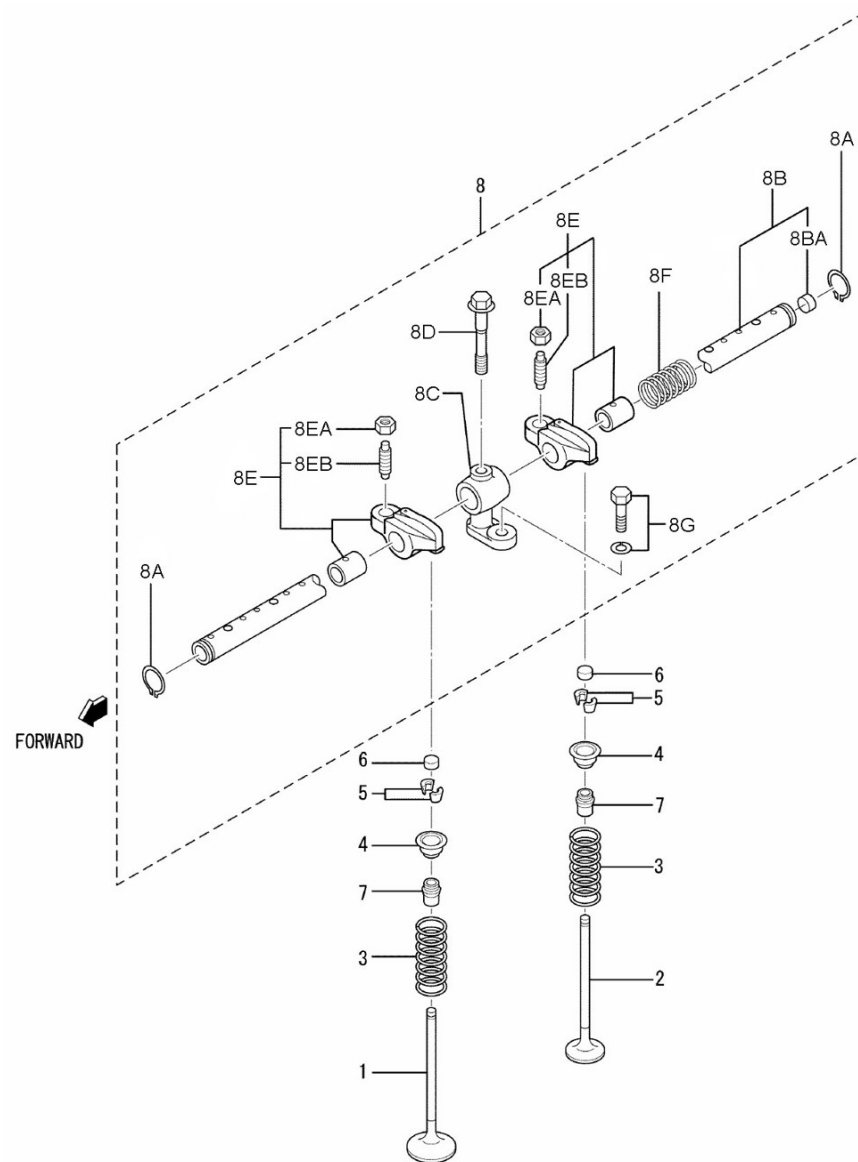
D_MI74_1_2 Tapa de Balancines y Respiradero

Fig.	Ref.	Cant.	Descr.	Obs	Desde	Hasta
1	17421009.2	1	Tapa Balancines			
2	13221003	1	Tapón Llenado Aceite			
3	52101261	5	Tornillo DIN 931 M8-40 8.8 Cincado			
4	17421010	1	Junta Tapa Balancines			
5	17421006G.1	1	Tubo Respiradero			



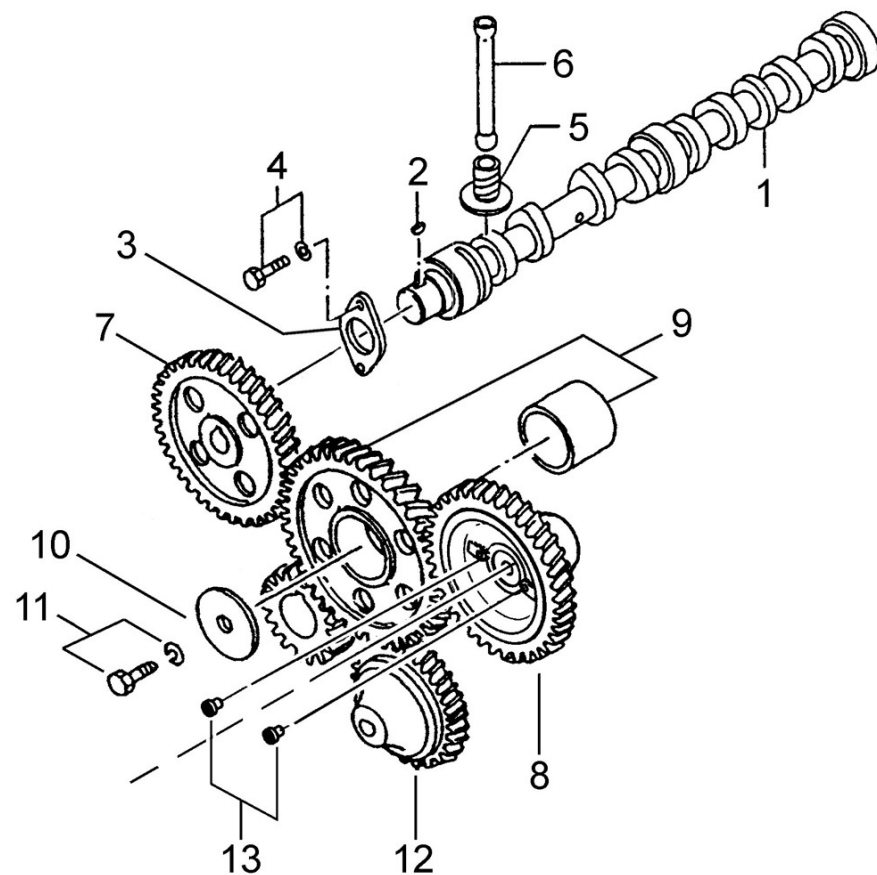
D_MI74_1_3 Mecanismo de Válvulas

Fig.	Ref.	Cant.	Descr.	Obs	Desde	Hasta
1	17422055.1	4	Válvula Admisión			
2	17422056	4	Válvula Escape			
3	13322028	8	Muelle Exterior Válvula			
4	17422058	8	Retenedor			
5	17122059.1	16	Semicono			
6	13322024	8	Cabeza			
7	17422054	8	Retén			
8	(*)	1	No Disponible			
8A	17222050	2	Anillo Elástico			
8B	17422046	1	Eje Balancín			
8BA	13322023	2	Tapón Desarenar			
8C	17422048	4	Soporte Eje Balancines			
8D	17422053	4	Tornillo			
8E	17422142.1	8	Kit Balancines			
8EA	17122060	8	Tuerca			
8EB	17122044	8	Tornillo Ajuste			
8F	17422047G.1	3	Muelle Balancines (Grupo)			
8G	17122051	4	Tornillo			



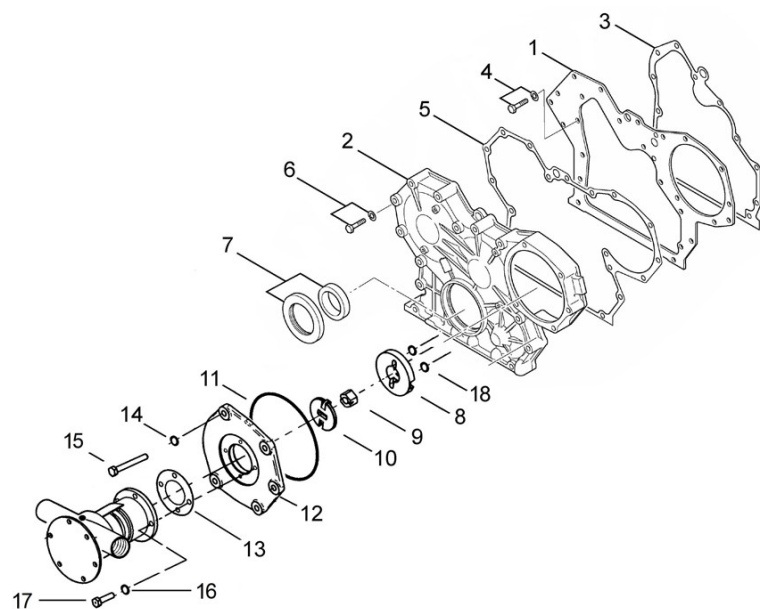
D_MI74_1_4 Arbol de Levas y Distribución

Fig.	Ref.	Cant.	Descr.	Obs	Desde	Hasta
1	17422035	1	Eje Levas			
2	13322034	1	Chaveta			
3	17422075	1	Placa			
4	13820043	2	Tornillo			
5	17122061	8	Impulsor			
6	17122041	8	Varilla Válvulas			
7	17422037	1	Engranaje Levas z=46			
8	17422040	1	Engranaje Bomba Inyectora z=46			
9	17422038	1	Engranaje Intermedio z=49			
10	17122032	1	Placa			
11	13322079	1	Tornillo			
12	17422066	1	Engranaje Bomba Aceite z=31			
13	53104255	2	Tornillo DIN 7984 M8-12 10.9			

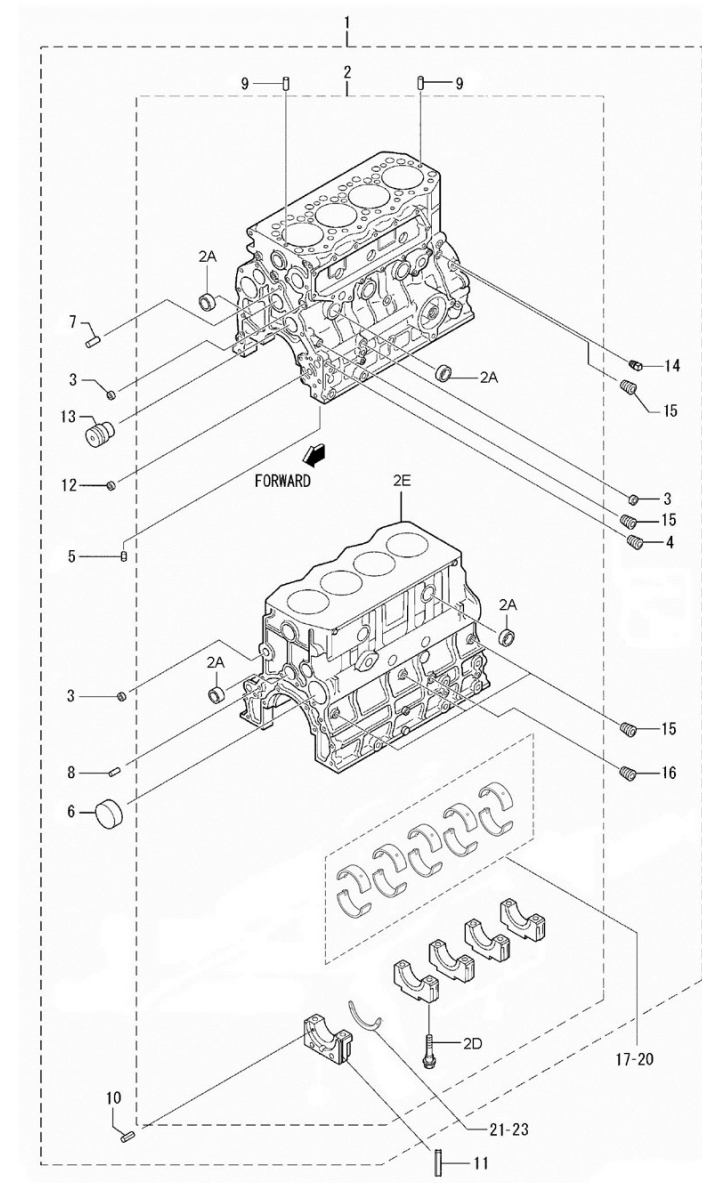


D_MI74_1_5 Tapa de Distribucion

Fig.	Ref.	Cant.	Descr.	Obs	Desde	Hasta
1	17420024	1	Placa Delantera			
2	17420035	1	Tapa Distribución			
3	17420018	1	Junta Placa			
4	13820043	5	Tornillo			
5	17420040	1	Junta Tapa Distribución			
6	17120047	13	Tornillo			
7	17420039.1	1	Retén Aceite			
8	17411026	1	Acopl. Arrastre			
9	17422071	1	Tuerca			
10	15310072	1	Cruceta Bomba Agua			
11	17420047	1	Junta Tórica D. 140x2			
12	17410010	1	Carcasa Acopl. Bomba			
13	13310013	1	Junta Bomba			
14	53038008	5	Arandela DIN 6798-A 8 Cincada			
15	52101266	5	Tornillo DIN 931 M8-65 8.8 Cincado			
16	51030006	4	Arandela Acero DIN 125-6 Cincada			
17	52103156	4	Tornillo DIN 912 M6-16 8.8 Cincado			
18	53104255	2	Tornillo DIN 7984 M8-12 10.9			

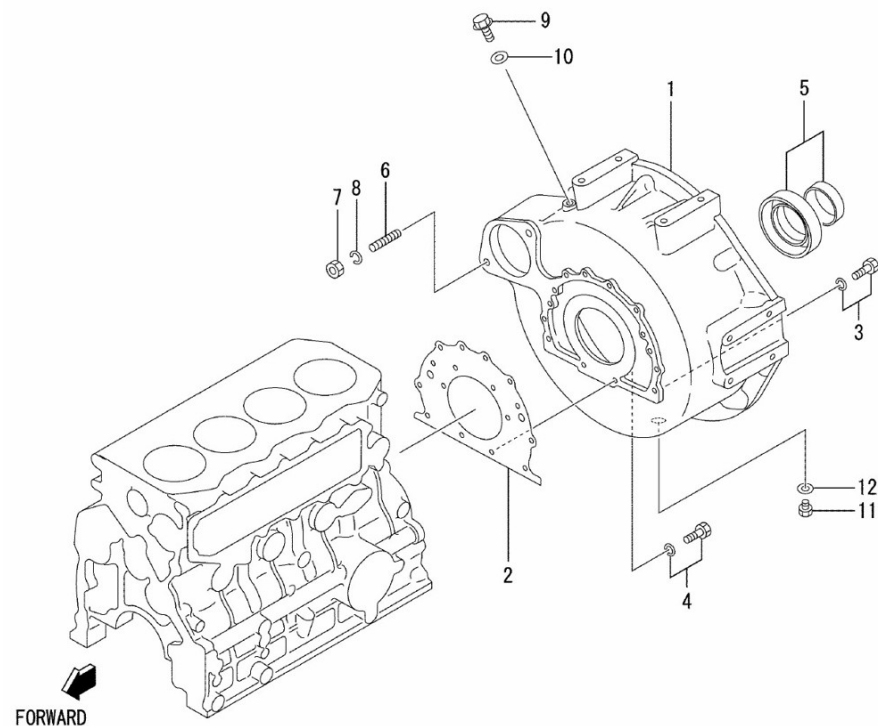


D_MI74_1_6		Bloque				
Fig.	Ref.	Cant.	Descr.	Obs	Desde	Hasta
1	17420001.1	1	Conjunto Bloque Cilindros			
2	(*)	10	No Disponible			
2A	13320006	10	Tapón Desarenar			
2D	17420009	10	Tornillo Soporte Cojinete			
3	13320007	4	Tapón Desarenar			
4	17420027G.1	1	Tapón (Grupo)			
5	(*1)	1	No Disponible			
6	17420013	1	Tapón			
7	17420036	2	Pasador			
8	13320025	2	Fijo			
9	17120019	2	Pasador			
10	17420012	6	Pasador Muelle			
11	17420112	2	Retén			
12	17420011	1	Casquillo			
13	17420034	1	Eje Loco			
14	17120022	1	Tapón			
15	17820011	7	Tapón 1/8			
16	17120021	1	Tapón			
17	17420003	1	Jgo. Cojinete Cigüeñal Std.			
18	17420004	1	Jgo. Cojinete Cigüeñal -0,25			
19	17420005	1	Jgo. Cojinete Cigüeñal -0,50			
20	17420006	1	Jgo. Cojinete Cigüeñal -0,75			
21	17420109	3	Cojinete Empuje Std.			
22	17420110	3	Cojinete Empuje +0,15			
23	17420111	3	Cojinete Empuje +0,30			



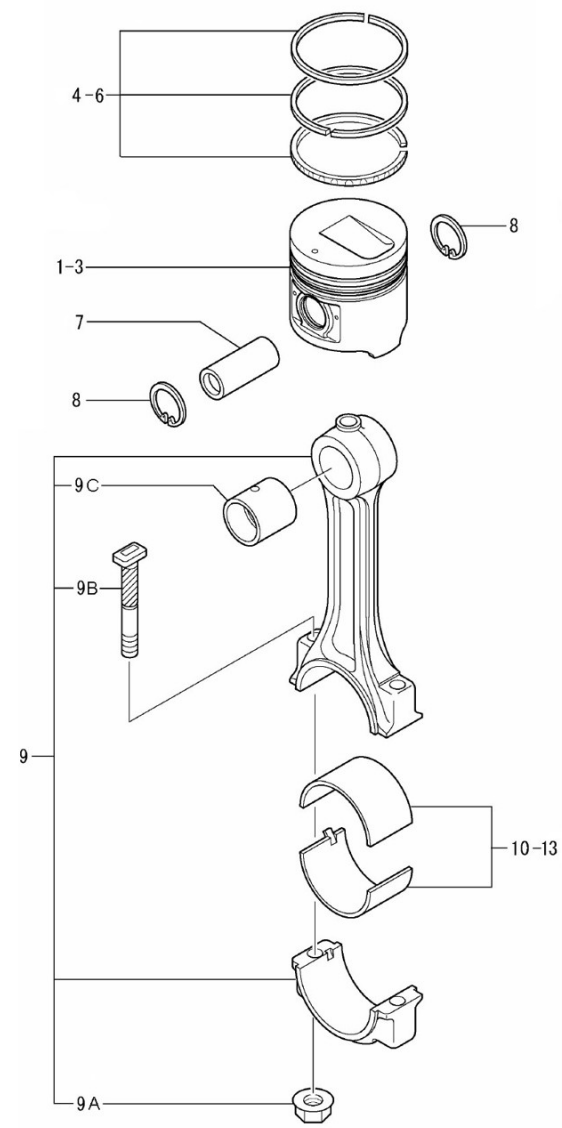
D_MI74_1_7 Carcasa Sobre Volante

Fig.	Ref.	Cant.	Descr.	Obs	Desde	Hasta
1	17420002	1	Carcasa Sobre Volante			
2	17420025	1	Junta			
3	17120062	10	Tornillo			
4	13327004	2	Tornillo			
5	13320063	1	Conjunto Retención Aceite			
6	17420067G	2	Espárrago			
7	13127002	2	Tuerca			
8	53033010	2	Arandela GROWER DIN 127-10 Cincada			
9	17121016	1	Tapón Drenaje			
10	17121013	1	Junta			
11	13224045	1	Tapón			
12	13120032	1	Junta Vaciado Aceite			



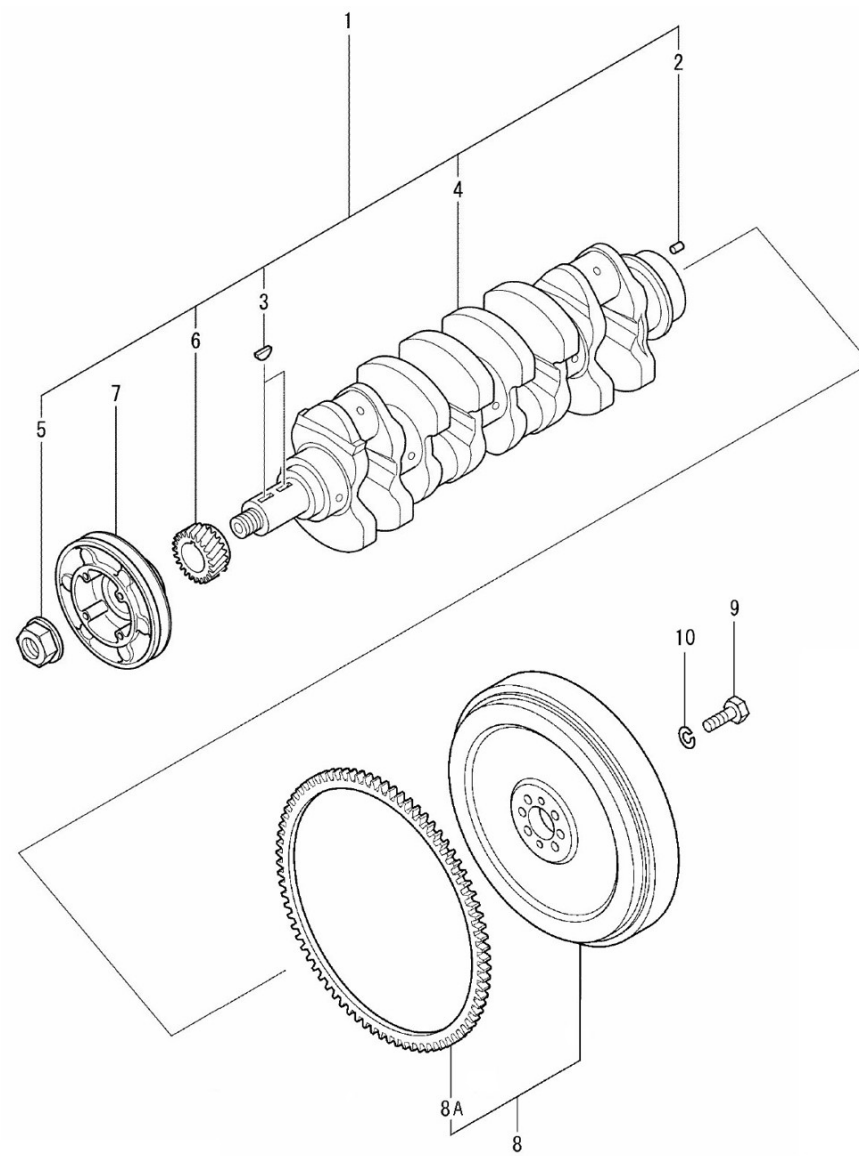
D_MI74_1_8 Pistón y Biela

Fig.	Ref.	Cant.	Descr.	Obs	Desde	Hasta
1	17422001	4	Pistón Std.			
2	17422002	4	Pistón +0,25			
3	17422003	4	Pistón +0,50			
4	17422006	4	Jgo. Aros Std.			
5	17422007	4	Jgo. Aros +0,25			
6	17422008	4	Jgo. Aros +0,50			
7	17422009	4	Bulón Pistón			
8	17422010	8	Anillo Elástico			
9	17822012	4	Conjunto Biela			
9A	17122011	8	Tuerca Biela			
9B	17122013	8	Tornillo Biela			
9C	17422033	4	Casquillo Pie Biela			
10	17422014	1	Jgo. Cojinete Biela Std.			
11	17422015	1	Jgo. Cojinete Biela -0,25			
12	17822016	1	Jgo. Cojinete Biela -0,50			
13	17822017	1	Jgo. Cojinete Biela -0,75			



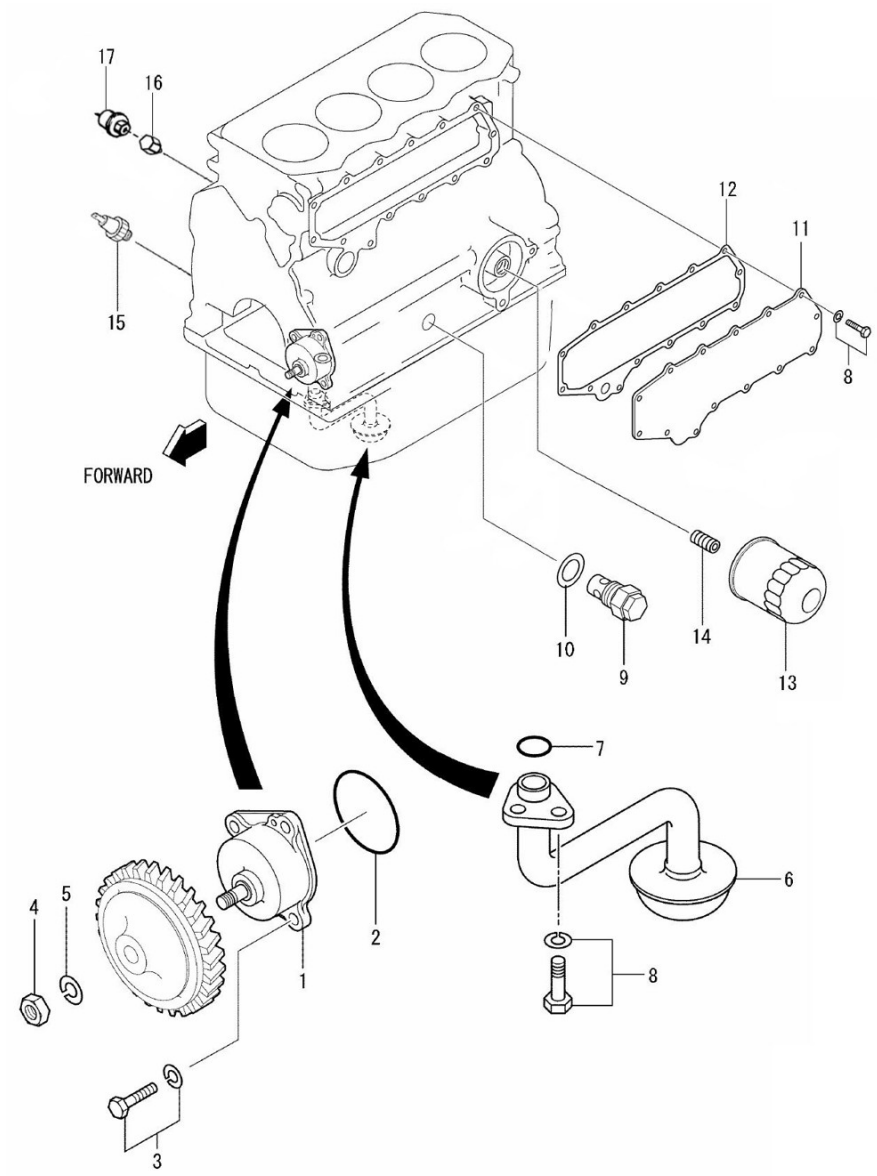
D_MI74_1_9 Cigüeñal y Volante de Inercia

Fig.	Ref.	Cant.	Descr.	Obs	Desde	Hasta
1	17422018	1	Cigüeñal			
2	13322059	2	Fijo			
3	13322034	2	Chaveta			
4	(*)	1	No Disponible			
5	17422026	1	Tuerca Cigüeñal			
6	17422019	1	Engranaje Cigüeñal z=23			
7	17422024	1	Polea Cigüeñal			
8	17422027	1	Conjunto Volante			
8A	17422029	1	Corona Volante z=122			
9	13322065	4	Tornillo			
10	53033012	4	Arandela Grower DIN 127-12 Cincada			

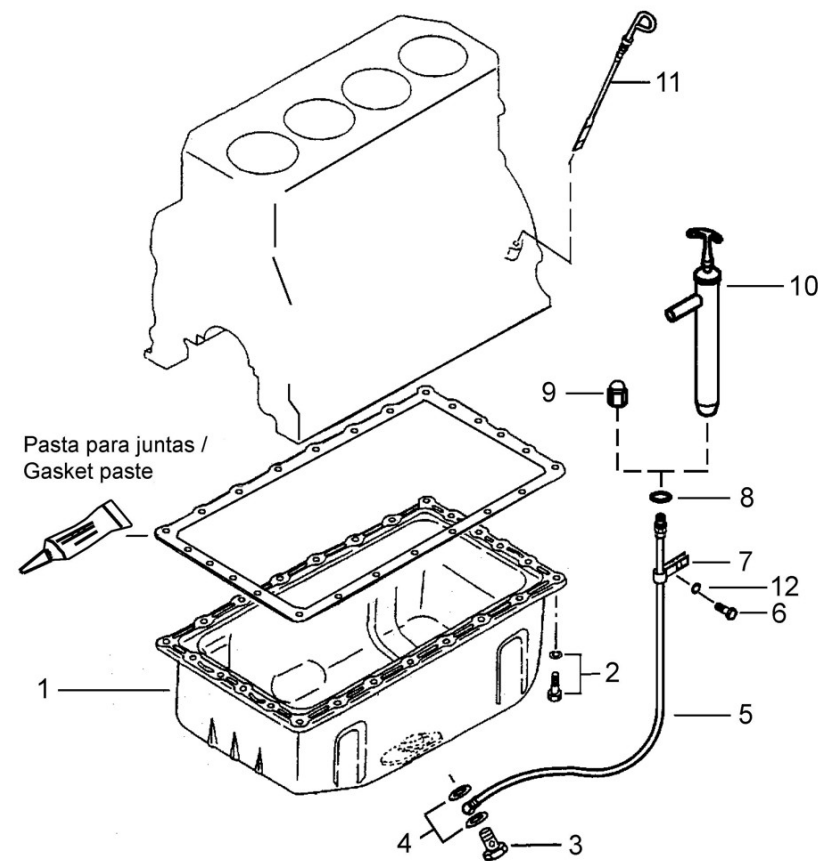


D_MI74_1_10 Sistema de Aceite

Fig.	Ref.	Cant.	Descr.	Obs	Desde	Hasta
1	17424040	1	Bomba Aceite			
2	17424055.1	1	Junta Tórica			
3	17121012	4	Tornillo			
4	13122045	1	Tuerca			
5	53033010	1	Arandela GROWER DIN 127-10 Cincada			
6	17424052	1	Tube Aspiración Aceite			
7	17424060	1	Junta Tórica D. 22x2,4			
8	13820043	16	Tornillo			
9	17124072	1	Conjunto Válvula			
10	17424063	1	Junta			
11	17424065G	1	Tapa (Grupo)			
12	17424062.1	1	Junta			
13	17424051	1	Elemento Filtro Aceite MINI-74/SM-82/94			
14	17424054	1	Porta Filtro			
15	17827027	1	Manocontacto			
16	17117052	1	Cala Mano Transmisor M-62		29/09/2015	
17	60900985	1	Trans.Presión M10x1T/1-pin M4 0-10bar			



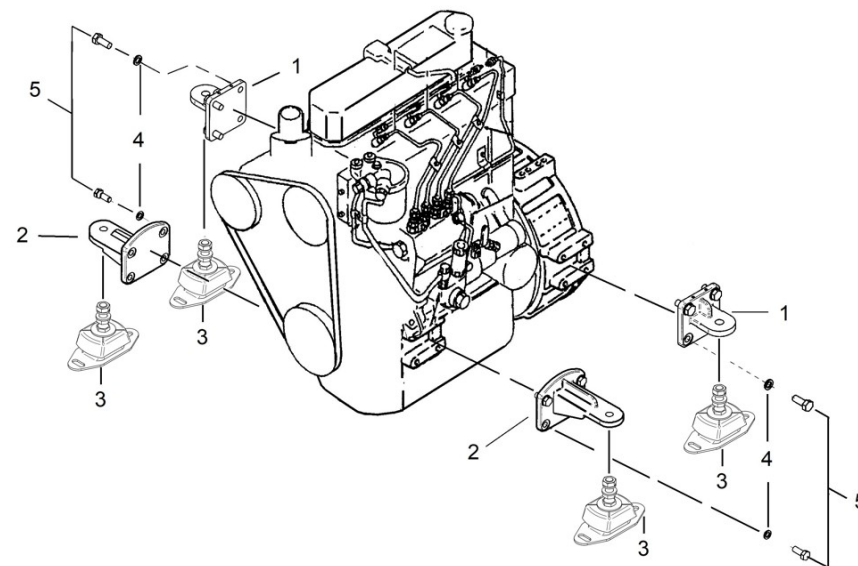
D_MI74_1_11		Carter				
Fig.	Ref.	Cant.	Descr.	Obs	Desde	Hasta
1	17420030	1	Carter Aceite			
2	13820043	24	Tornillo			
3	12814051	1	Tornillo Hueco			
4	56000069	2	Arandela Cobre 14-20-1,5			
5	18014021	1	Tubo Extracción Aceite			
6	52102259	1	Tornillo DIN 933 M8-30 8.8 Cincado			
7	18014022	1	Soporte Tubo Extracción			
8	56000217	1	Arandela Cobre 13-20-3			
9	16514020	1	Tapón Hembra 1/4			
10	14714001	1	Bomba Extracción Aceite			
11	17420029	1	Varilla Nivel Aceite			
12	53033008	1	Arandela GROWER DIN 127-8 Cincada			



D_MI74_1_12

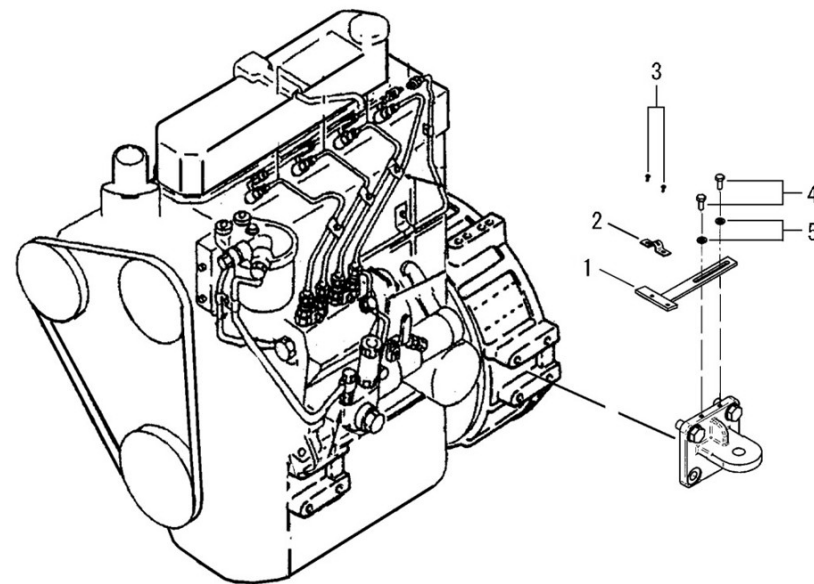
Soportes de Motor

Fig.	Ref.	Cant.	Descr.	Obs	Desde	Hasta
1	17410002	2	Soporte Posterior			
2	17410001	2	Soporte Anterior			
3	61678001	4	Soporte Motor Tipo D 55 SHA M16 H 110			
4	53033012	16	Arandela Grower DIN 127-12 Cincada			
5	52102359	16	Tornillo DIN 933 M12-30 8.8 Cincado			



D_MI74_1_13 Soporte Morse

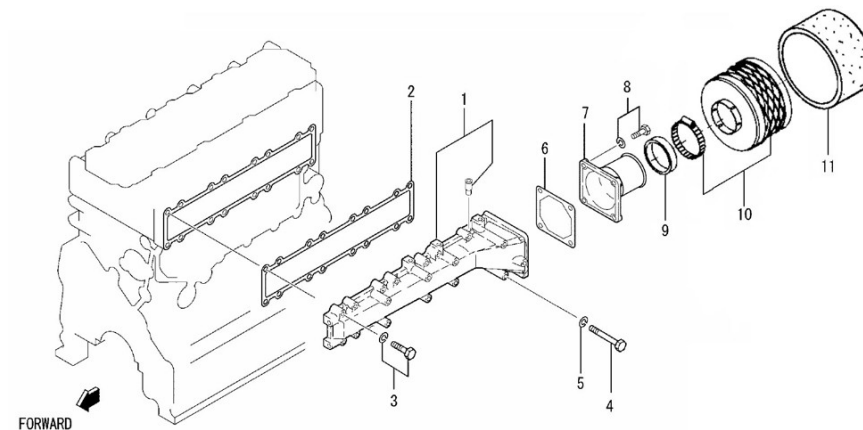
Fig.	Ref.	Cant.	Descr.	Obs	Desde	Hasta
1	17419001	1	Soporte Morse Motor			
2	14719013	1	Brida Fijación Cables			
3	55307104	2	Tornillo DIN 86 W3/16-10 Latón			
4	52102156	2	Tornillo DIN 933 M6-16 8.8 Cincado			
5	51030006	2	Arandela Acero DIN 125-6 Cincada			



D_MI74_2_1

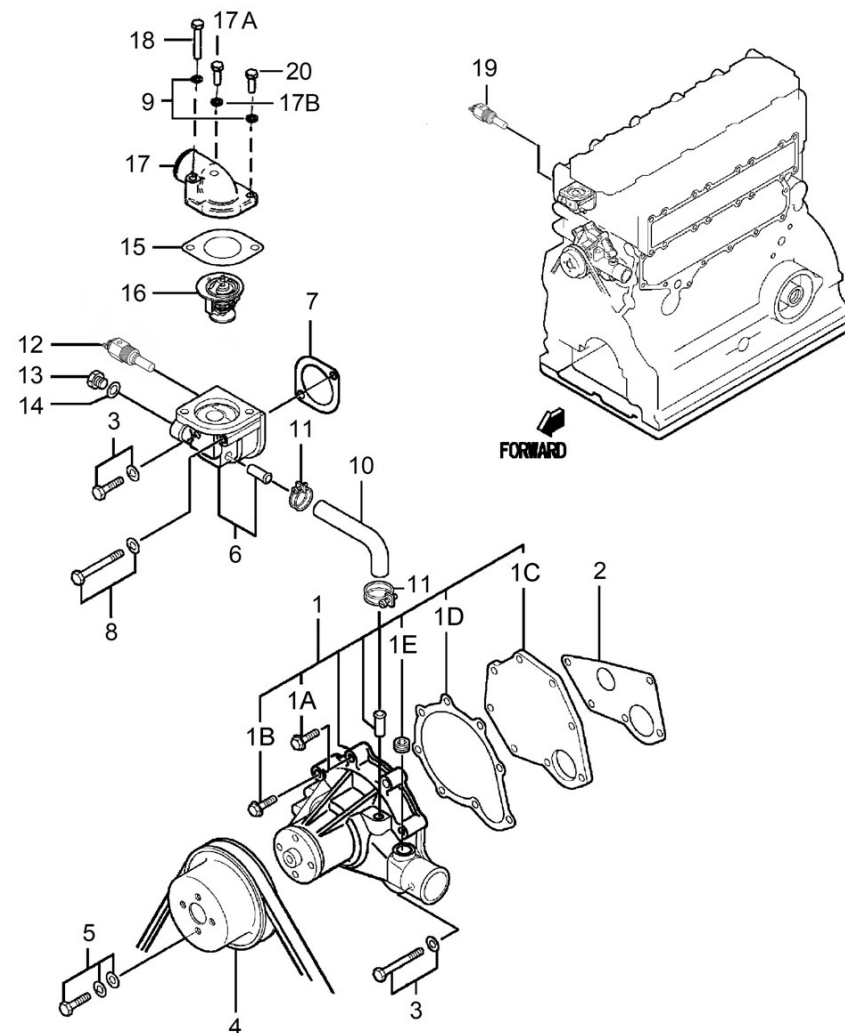
Admisión

Fig.	Ref.	Cant.	Descr.	Obs	Desde	Hasta
1	17421030	1	Conjunto Colector Admisión			
2	17421032	1	Junta Colector Admisión			
3A	52101261	14	Tornillo DIN 931 M8-40 8.8 Cincado			
3B	53033008	14	Arandela GROWER DIN 127-8 Cincada			
4	17421014G	2	Tornillo			
5	13321016	2	Arandela Elástica			
6	17421042	1	Junta			
7	17421029	1	Tubo Admisión			
8	17421012	3	Tornillo			
9	17410032	1	Anillo Filtro			
10	17410034	1	Filtro Aire			
11	17410031	1	Elemento Filtrante (Filtro Aire)			



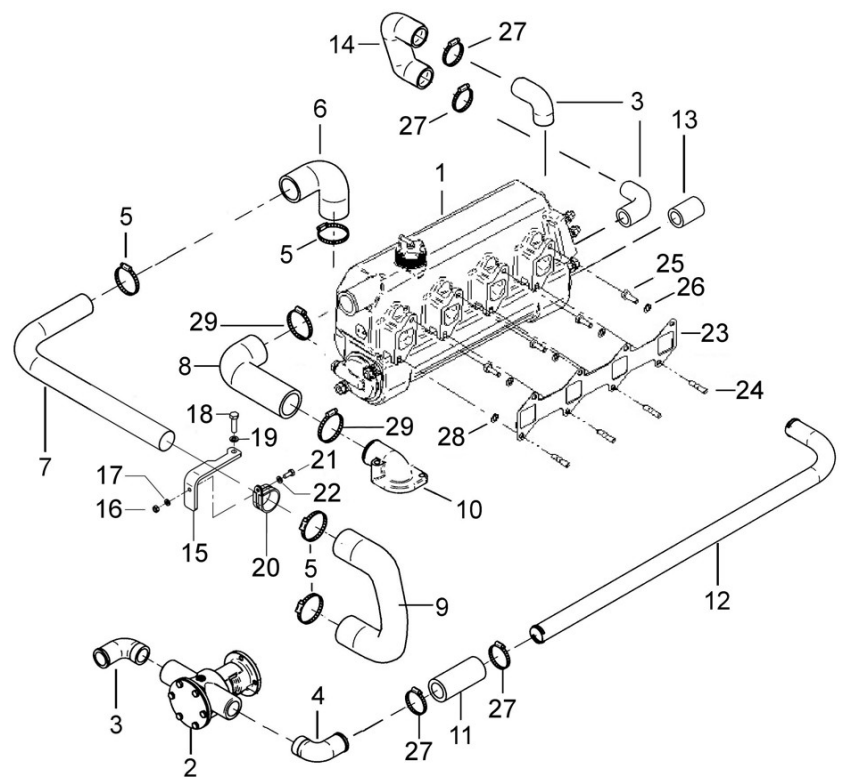
D_MI74_3_1 Bomba de Agua Dulce

Fig.	Ref.	Cant.	Descr.	Obs	Desde	Hasta
1	17421020	1	Bomba Agua Dulce (tubo Ø10)			
1A	17421060	2	Tornillo			
1B	17421026G	1	Tornillo			
1C	17421043	1	Tapa Bomba Agua			
1D	17421022	1	Junta Tapa Bomba			
1E	17421046	1	Tapón			
2	17421041	1	Junta Agua			
3	17121039	6	Tornillo			
4	17121021	1	Polea Bomba Agua			
5	17121056	4	Tornillo			
6	17421037	1	Conjunto Soporte Termostato			
7	13321014	1	Junta			
8A	52101268	1	Tornillo DIN 931 M8-75 8.8 Cincado			
8B	53033008	1	Arandela GROWER DIN 127-8 Cincada			
9	53038008	2	Arandela DIN 6798-A 8 Cincada			
10	17421025	1	Codo Goma			
11	17121036	2	Abraz.			
12	60900980	1	Transmisor Temper. 5/8"-UNF-2A/6,3 fast			
13	17121016	1	Tapón Drenaje			
14	17121013	1	Junta			
15	17111021	1	Junta Codo Termostato			
16	17121027	1	Termostato			
17	17111020	1	Tapa Termostato			
17A	13811035	1	Tornillo Purga M6-12 Latón			
17B	56000053	1	Arandela Cobre 6-10-1,5			
18	52101263	1	Tornillo DIN 931 M8-50 8.8 Cincado			
19	17427080	1	Termocontacto		17/10/2017	
20	52102259	1	Tornillo DIN 933 M8-30 8.8 Cincado			



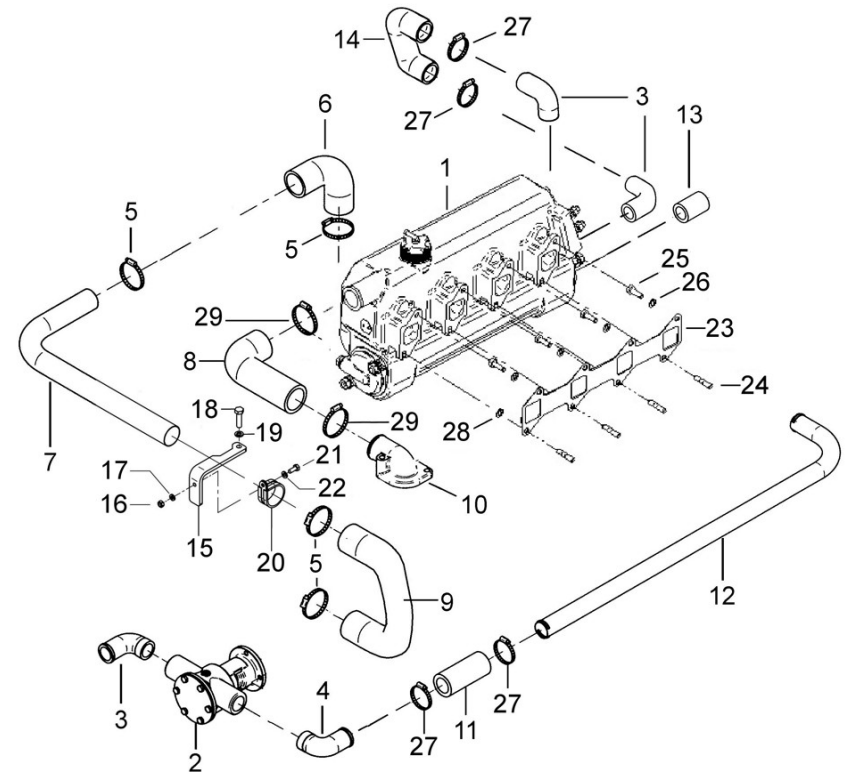
D_MI74_3_2 Circuito Intercambiador

Fig.	Ref.	Cant.	Descr.	Obs	Desde	Hasta
1	17411000REC	1	Conjunto Refrig. Agua MINI-74 (Recambio)			29/01/2018
1	17811003REC	1	Conjunto Refrig. Agua MINI-74 (R)		30/01/2018	
2	36511000	1	Bomba Cruceta 1" del 74 al 616			
3	14711021	3	Codo N°1			
4	14711022	1	Codo N°2			
5	54082032	4	Abraz.DIN 3017 TX 35-50/12 W4			
6	15211026	1	Codo Goma			
7	17011022	1	Tubo Intercambiador A Motor			
8	17411013	1	Codo Salida Agua Termostato			
9	16711016	1	Doble Codo Goma			
10	17111020	1	Tapa Termostato			
11	13211036	1	Manguito 30-40-100			
12	17411011	1	Tubo Latón D32			
13	14711029	1	Manguito Recto Corto			
14	17411034	1	Manguito 30-40 Doble codo			
15	17511014	1	Soporte Brida			
16	52120006	1	Tuerca DIN 934 M6 8.8 (C.10) Cincada			
17	53033006	1	Arandela GROWER DIN 127-6 Cincada			
18	52102259	1	Tornillo DIN 933 M8-30 8.8 Cincado			
19	53033008	1	Arandela GROWER DIN 127-8 Cincada			
20	59071383	1	Abraz. Fij.Tipo 1 38/15 W1			
21	52102157	1	Tornillo DIN 933 M6-20 8.8 Cincado			
22	51030006	1	Arandela Acero DIN 125-6 Cincada			
23	17421035	1	Junta Colector Escape			
24	14711008	4	Espárrago M8		30/01/2018	
24	17411015	8	Espárrago			29/01/2018
25	52102258	4	Tornillo DIN 933 M8-25 8.8 Cincado		30/01/2018	
26	53038008	4	Arandela DIN 6798-A 8 Cincada		30/01/2018	
26	56000057	8	Arandela Cobre 8-13-1,5			29/01/2018
27	54082025	4	Abraz.DIN 3017 25-40/12 W4			
28	51125008	4	Tuerca Colector Escape M8		30/01/2018	



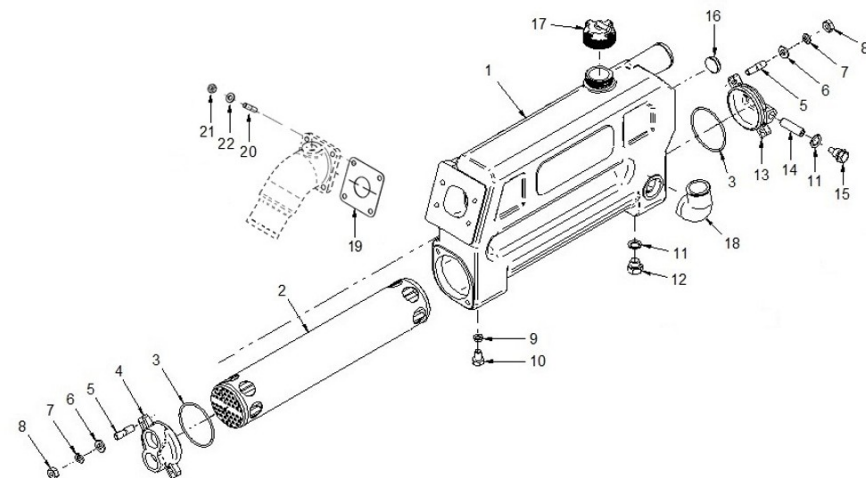
D_MI74_3_2 Circuito Intercambiador

Fig.	Ref.	Cant.	Descr.	Obs	Desde	Hasta
28	55122008	8	Tuerca DIN 1587 M8 Latón			29/01/2018
29	54082040	2	Abraz.DIN 3017 40-60/12 W4			



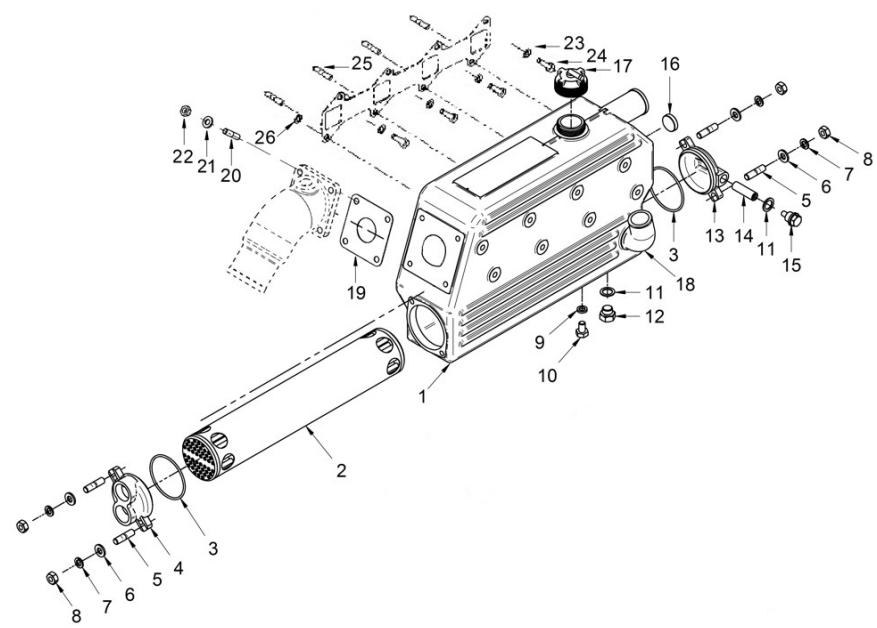
D_17811003REC Conj. Refrig. Agua MINI-74 desde 30/01/2018 (R)

Fig.	Ref.	Cant.	Descr.	Obs	Desde	Hasta
1	17811001	1	Cuerpo Refrigerador Agua			
2	18011004	1	Cuerpo Tubular			
3	18011008	2	Junta Tórica D. 72x3			
4	17411003	1	Tapa Refrigerador			
5	16511007	4	Espárrago Tapa Refrigerador			
6	51030010	4	Arandela Acero DIN 125-10 Cincada			
7	53033010	4	Arandela GROWER DIN 127-10 Cincada			
8	52120010	4	Tuerca DIN 934 M10 8.8 (C.10) Cincada			
9	56000205	1	Arandela Cobre 10-16-3			
10	54102306	1	Tornillo DIN 933 M10-16 Inox.			
11	56000073	2	Arandela Cobre 16-23-1,5			
12	12111076	1	Tapón			
13	18011002	1	Tapa Refrigerador			
14	18011031	1	Ánodo Sacrificio Motor 45 mm M.8			
15	18011009	1	Tapón Porta Ánodo			
16	12113092	1	Tapón			
17	13811010	1	Tapón Refrigerador			
18	17111011	1	Codo 1 1/8"			
19	16513002	1	Junta Codo			
20	19613016	4	Espárrago Turbo M8-M10			
21	54120008	4	Tuerca DIN 934 M8 Inox.			
22	53033008	4	Arandela GROWER DIN 127-8 Cincada			
NS	17411040	1	Adhesivo Refrigerador MINI-74			



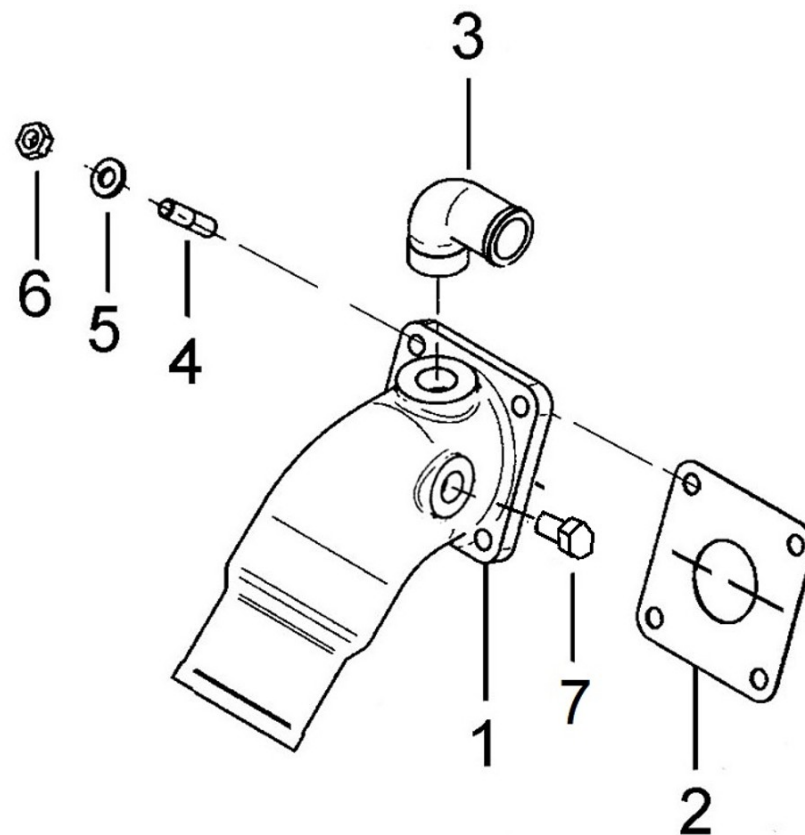
D_17411000REC Conjunto Refrig. Agua MINI-74 hasta 29/01/2018 (R)

Fig.	Ref.	Cant.	Descr.	Obs	Desde	Hasta
1	17811001	1	Cuerpo Refrigerador Agua			
2	18011004	1	Cuerpo Tubular			
3	18011008	2	Junta Tórica D. 72x3			
4	17411003	1	Tapa Refrigerador			
5	16511007	4	Espárrago Tapa Refrigerador			
6	51030010	4	Arandela Acero DIN 125-10 Cincada			
7	53033010	4	Arandela GROWER DIN 127-10 Cincada			
8	52120010	4	Tuerca DIN 934 M10 8.8 (C.10) Cincada			
9	56000205	1	Arandela Cobre 10-16-3			
10	54102306	1	Tornillo DIN 933 M10-16 Inox.			
11	56000073	2	Arandela Cobre 16-23-1,5			
12	12111076	1	Tapón			
13	18011002	1	Tapa Refrigerador			
14	18011031	1	Ánodo Sacrificio Motor 45 mm M.8			
15	18011009	1	Tapón Porta Ánodo			
16	12113092	1	Tapón			
17	13811010	1	Tapón Refrigerador			
18	17111011	1	Codo 1 1/8"			
19	16513002	1	Junta Codo			
20	19613016	4	Espárrago Turbo M8-M10			
21	53033008	4	Arandela GROWER DIN 127-8 Cincada			
22	54120008	4	Tuerca DIN 934 M8 Inox.			
23	53038008	4	Arandela DIN 6798-A 8 Cincada			
24	52102258	4	Tornillo DIN 933 M8-25 8.8 Cincado			
25	14711008	4	Espárrago M8			
26	51125008	4	Tuerca Colector Escape M8			
NS	17411040	1	Adhesivo Refrigerador MINI-74			



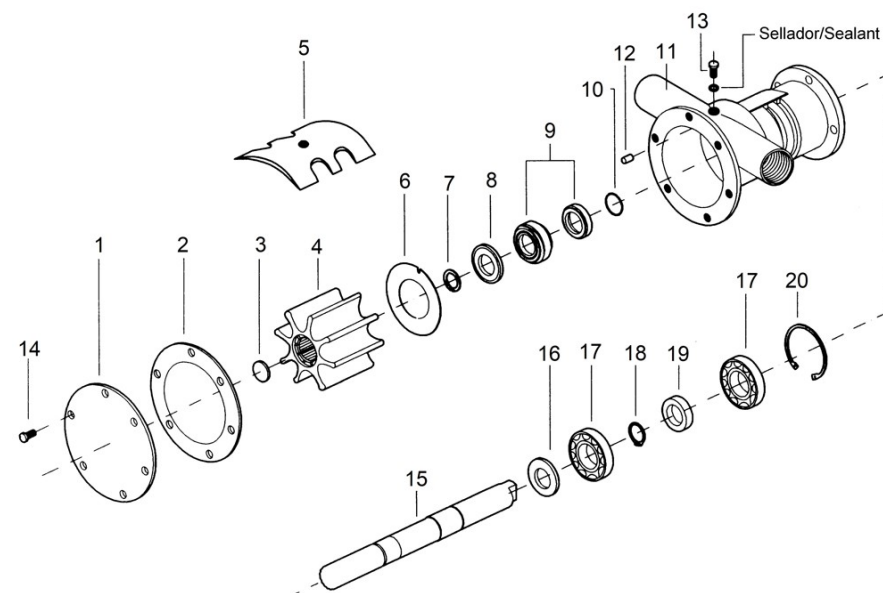
D_MI74_3_3 Escape Humedo

Fig.	Ref.	Cant.	Descr.	Obs	Desde	Hasta
1	16613015	1	Codo Escape Húmedo			
2	16513002	1	Junta Codo			
3	14711021	1	Codo N°1			
4	16511007	4	Espárrago Tapa Refrigerador			30/05/2017
4	19613016	4	Espárrago Turbo M8-M10		31/05/2017	
5	53033008	4	Arandela GROWER DIN 127-8 Cincada		31/05/2017	
5	53033010	4	Arandela GROWER DIN 127-10 Cincada			30/05/2017
6	54120008	4	Tuerca DIN 934 M8 Inox.		31/05/2017	
6	55120110	4	Tuerca DIN 934 M10 Latón EXA14			30/05/2017
7	55102405	1	Tornillo DIN 933 M14-1,50-12 Latón		26/04/2024	



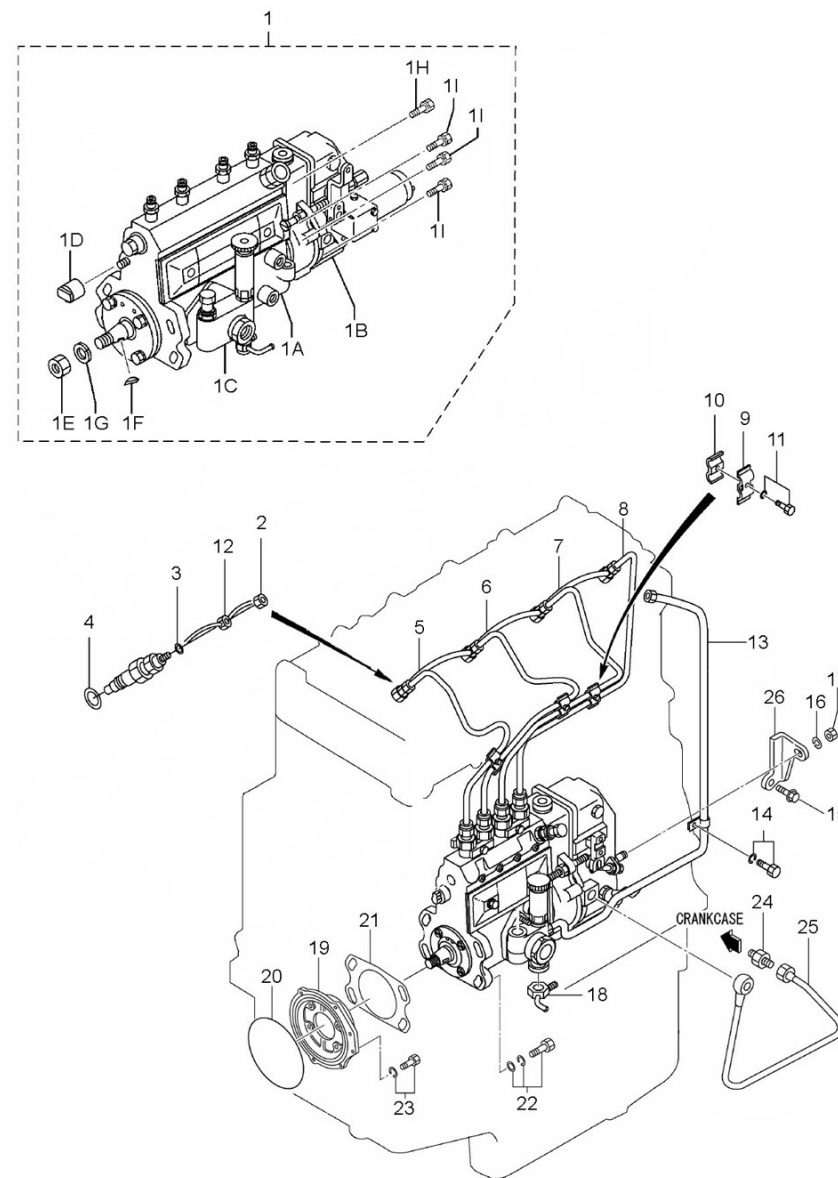
36511000 Bomba Cruceta 1" del 74 al 616

Fig.	Ref.	Cant.	Descr.	Obs	Desde	Hasta
1	34711002	1	Tapa Bomba			
2	34711003	1	Junta Tapa			
3	34711041	1	Tapón Rodete			
4	34711008	1	Turbina 1"			
5	34711005	1	Leva			
6	34711026	1	Disco Rozamiento			
7	54040016	1	Anillo Elástico DIN 471 E-16 INOX			
8	36511018	1	Arandela Tope Sello			
9	36511019	1	Sello Mecánico			
10	33311013	1	Junta Tórica D. 15x2			
11	36511001	1	Cuerpo Bomba			
12	36511017	1	Pasador 3x6			
13	54108154	1	Tornillo DIN 84 M6-10 Inox.			
14	54102154	6	Tornillo DIN 933 M6-10 Inox.			
15	36511010	1	Eje Bomba			
16	36511015	1	Grueso 17x24x7			
17	33311014	2	Rodamiento a Bolas 6203			
18	53040017	1	Anillo Elástico DIN 471 E-17			
19	36511020	1	Retén 16-30-7			
20	53041040	1	Anillo Elástico DIN 472 I-40			



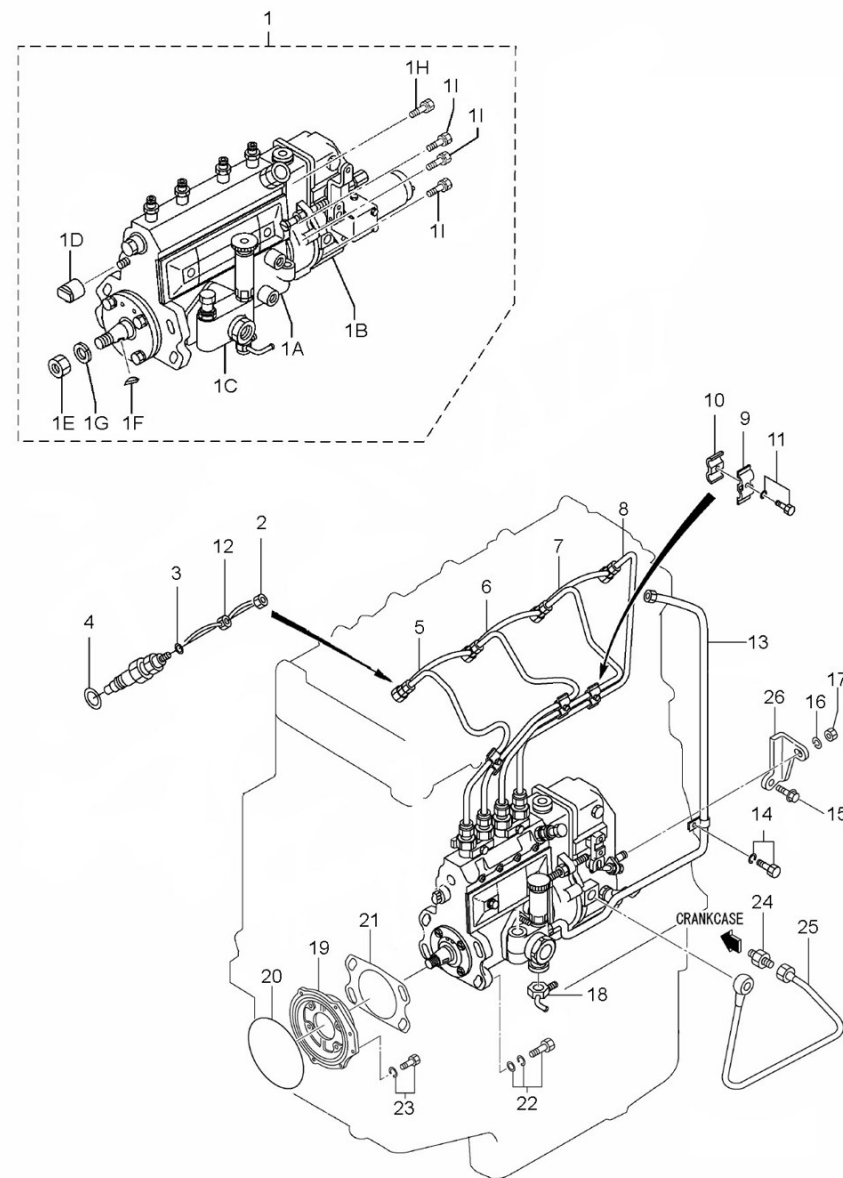
D_MI74_4_1 Tubos de Inyección

Fig.	Ref.	Cant.	Descr.	Obs	Desde	Hasta
1	17425001	1	Bomba Inyectora			
1A	(*)	1	No Disponible			
1B	(*1)	1	No Disponible			
1C	17425002	1	Tapa			
1D	13325274	1	Tuerca con Cilindrosindro			
1E	13325268	1	Chaveta Circular			
1F	13325273	1	Arandela Elástica			
1G	13325100	1	Bomba Alimentación			
1H	17425003	1	Tornillo			
1I	17425004	6	Tornillo			
2	13824024	4	Tuerca			
3	17424025G.1	4	Junta tubo de retorno (Grupo)			
4	13824013	4	Arandela Inyector			
5	17424015	1	Tubo Inyección N.1			
6	17424016	1	Tubo Inyección N.2			
7	17424019	1	Tubo Inyección N.3			
8	17424022	1	Tubo Inyección N.4			
9	13124018	3	Abraz.			
10	13124017	3	Abraz.			
11	17524025	3	Tornillo			
12	17424004	1	Tubo Sobradero			
13	17424005	1	Tubo gasoil			
14	17424025	1	Tornillo			
15	17425036	1	Tornillo			
16	13321016	1	Arandela Elástica			
17	17120049	1	Tuerca M8			
18	17424027	1	Racor			
19	17425005	1	Soporte Bomba Inyectora			
20	17420047	1	Junta Tórica D. 140x2			
21	17425028	1	Junta			
22	17425029	4	Tornillo			



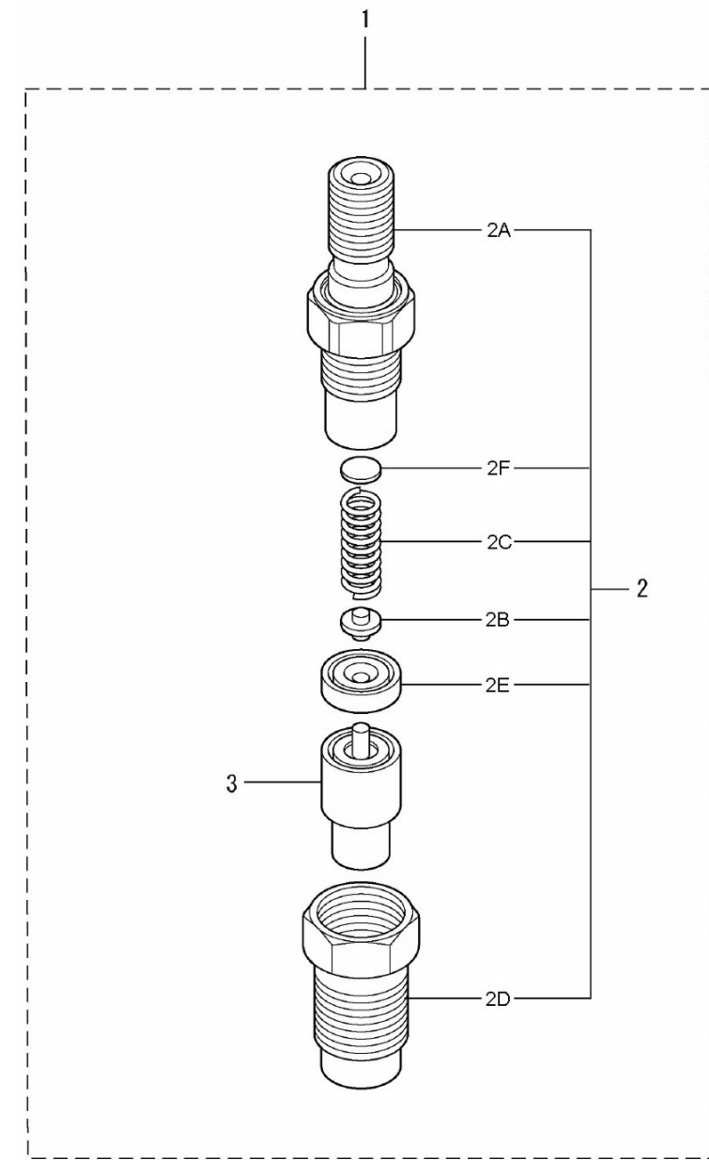
D_MI74_4_1 Tubos de Inyección

Fig.	Ref.	Cant.	Descr.	Obs	Desde	Hasta
23	17121012	1	Tornillo			
24	17424032	1	Conector			
25	17424033	1	Tubo Aceite			
26	17424034	1	Soporte Bomba Inyección			



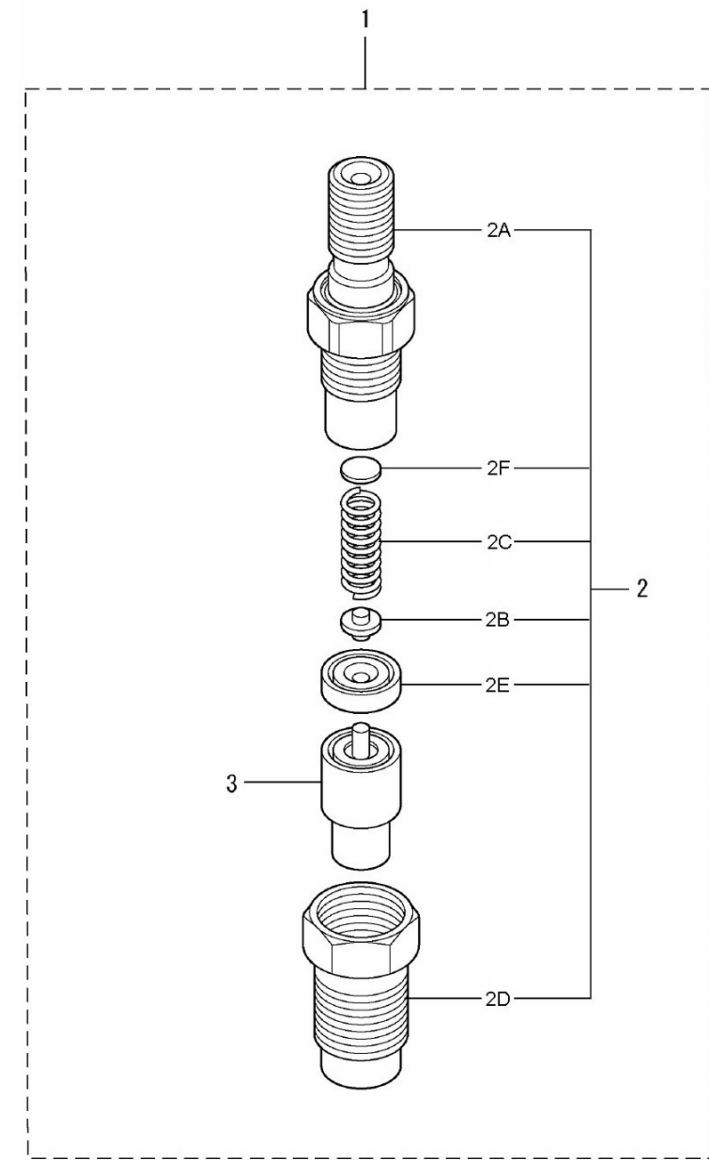
D_MI74_4_2 Inyector Completo

Fig.	Ref.	Cant.	Descr.	Obs	Desde	Hasta
1	17126001	4	Inyector Completo			
2	17126003	4	Inyector			
2A	17126002	4	Cuerpo			
2B	13826003	4	Pasador			
2C	17126004	4	Muelle Presión			
2D	17226006	4	Tuerca			
2E	13826007	4	Distanciador			
2F	13826010	0	Arandela 1,25	#		
2F	13826011	0	Arandela 1,30	#		
2F	13826012	0	Arandela 1,35	#		
2F	13826013	0	Arandela 1,40	#		
2F	13826014	0	Arandela 1,45	#		
2F	13826015	0	Arandela 1,50	#		
2F	13826016	0	Arandela 1,55	#		
2F	13826017	0	Arandela 1,60	#		
2F	13826019	0	Arandela 1,65	#		
2F	13826020	0	Arandela 1,70	#		
2F	17126020	0	Arandela 0.900	#		
2F	17126021	0	Arandela 0.925	#		
2F	17126022	0	Arandela 0.950	#		
2F	17126023	0	Arandela 0.975	#		
2F	17126024	0	Arandela 1.000	#		
2F	17126025	0	Arandela 1.025	#		
2F	17126026	0	Arandela 1.050	#		
2F	17126027	0	Arandela 1.075	#		
2F	17126028	0	Arandela 1.100	#		
2F	17126029	0	Arandela 1.125	#		
2F	17126030	0	Arandela 1.150	#		
2F	17126031	0	Arandela 1.175	#		
2F	17126032	0	Arandela 1.200	#		
2F	17126033	0	Arandela 1.225	#		



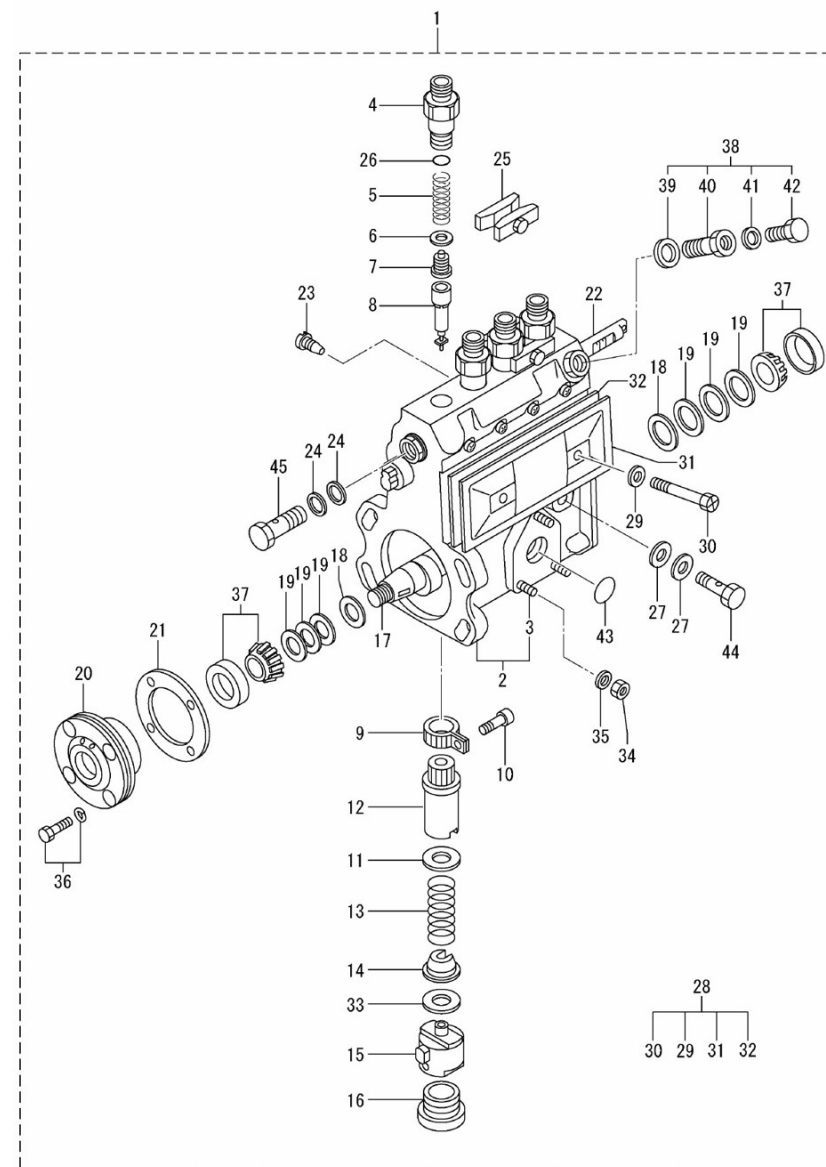
D_MI74_4_2 Inyector Completo

Fig.	Ref.	Cant.	Descr.	Obs	Desde	Hasta
2F	17126035	0	Arandela 1.275	#		
2F	17126037	0	Arandela 1.325	#		
2F	17126039	0	Arandela 1.375	#		
2F	17126041	0	Arandela 1.425	#		
2F	17126043	0	Arandela 1.475	#		
2F	17126045	0	Arandela 1.525	#		
2F	17126047	0	Arandela 1.575	#		
2F	17126049	0	Arandela 1.625	#		
2F	17126051	0	Arandela 1.675	#		
2F	17126053	0	Arandela 1.725	#		
2F	17126054	0	Arandela 1.750	#		
2F	17126055	0	Arandela 1.775	#		
2F	17126056	0	Arandela 1.800	#		
2F	17126057	0	Arandela 1.825	#		
2F	17126058	0	Arandela 1.850	#		
2F	17126059	0	Arandela 1.875	#		
2F	17126060	0	Arandela 1.900	#		
2F	17126061	0	Arandela 1.925	#		
2F	17126062	0	Arandela 1.950	#		
3	13326130	4	Tobera			



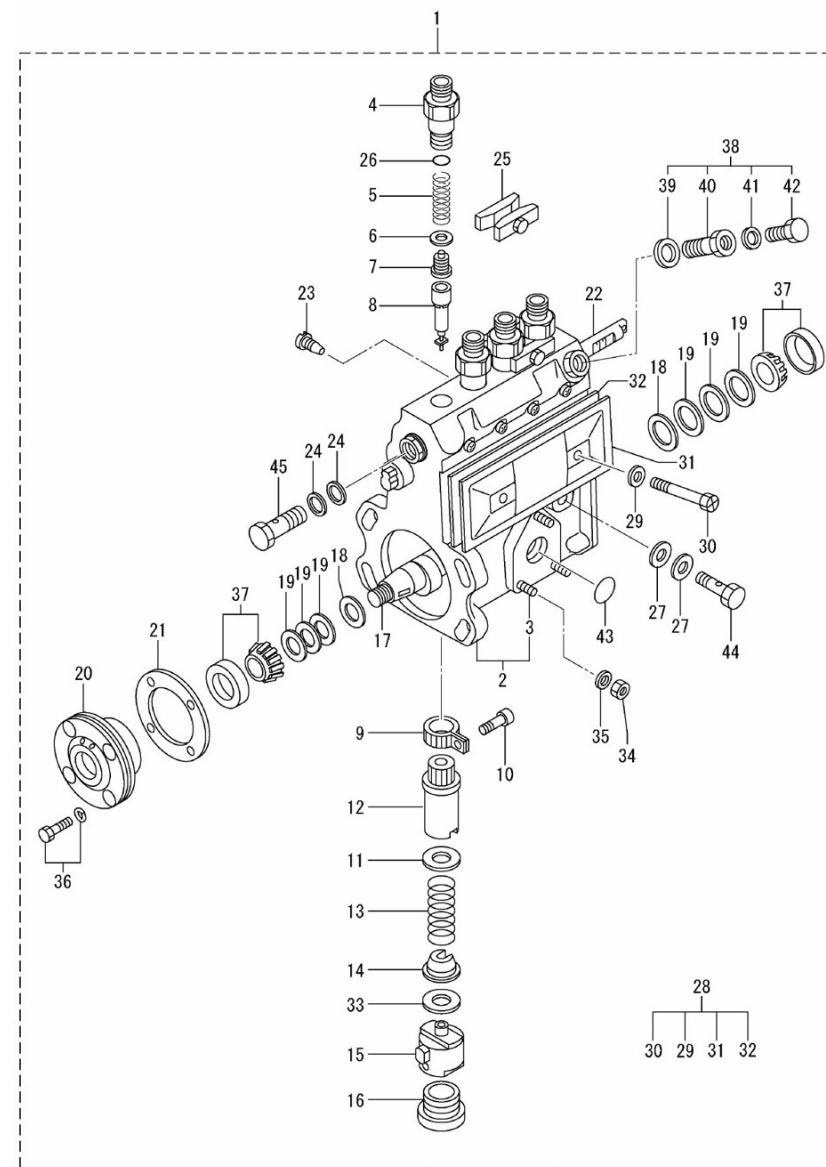
D_MI74_4_3 Bomba Inyectora

Fig.	Ref.	Cant.	Descr.	Obs	Desde	Hasta
1	(*)	1	No Disponible			
2	17425005.1	1	Soporte Bomba Inyectora			
3	13325239	3	Espárrago Bomba Alimentación			
4	17425046	4	Porta Válvula Suministro			
5	17425014	4	Muelle Válvula			
6	17425012	4	Junta			
7	17425008	4	Válvula			
8	17425009	4	Elemento Bomba			
9	13325241	4	Sector Dentado Regulación			
10	13325240	4	Tornillo Fijación Sector Dent.			
11	17425015	4	Manguito Mando control			
12	17425011	4	Asiento Superior Muelle			
13	13325244	4	Muelle Embolo			
14	17425013	4	Asiento Inferior Muelle			
15	13325261	4	Subconjunto Empujador			
16	17425022	4	Tapón			
17	17425023	1	Eje Levas			
18	13325226	2	Anillo Ajuste			
19A	13325219	0	Arandela Ajuste 0,1	#		
19B	13325220	0	Arandela Ajuste 0,12	#		
19C	13325221	0	Arandela Ajuste 0,14	#		
19D	13325222	0	Arandela Ajuste 0,16	#		
19E	13325223	0	Arandela Ajuste 0,18	#		
19F	13325225	0	Arandela Ajuste 0,5	#		
19G	13325224	0	Arandela Ajuste 0,3	#		
19H	17425030	0	Suplemento Ajuste T=1,00	#		
19I	17425031	0	Suplemento Ajuste T=1,50	#		
19J	17425032	0	Suplemento Ajuste T=2.00	#		
19K	17425033	0	Suplemento Ajuste T=0,03	#		
20	13325271	1	Tapa Porta Cojinete			
21	17425025	1	Junta			



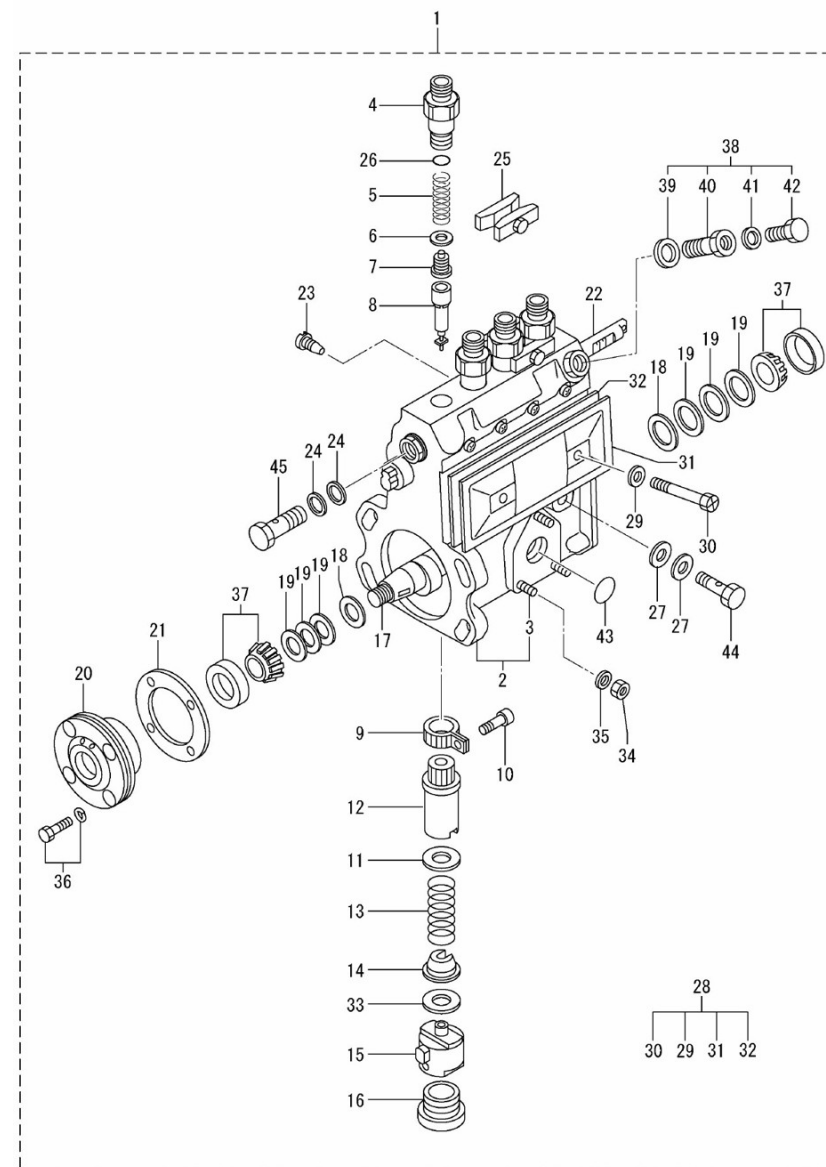
D_MI74_4_3 Bomba Inyectora

Fig.	Ref.	Cant.	Descr.	Obs	Desde	Hasta
22	17425006	1	Cremallera control			
23	17425027	1	Tornillo			
24	13325202	2	Arandela Junta			
25	17425035	2	Placa			
26	17425010	4	Junta Tórica			
27	13825031.3	2	Arandela			
28	17425040	1	Tapa Bomba			
29	13325215	3	Junta Tornillo			
30	17425041	2	Tornillo			
31	17425042	1	Tapa			
32	17425043	1	Junta			
33A	13125014	0	Suplemento Ajuste T=0,6	#		
33B	13325253	0	Arandela Ajuste 0,7	#		
33C	13325254	0	Arandela Ajuste 0,8	#		
33D	13325255	0	Arandela Ajuste 0,9	#		
33E	13325256	0	Arandela Ajuste 1,0	#		
33F	13325257	0	Arandela Ajuste 1,1	#		
33G	13325258	0	Arandela Ajuste 1,2	#		
33H	13325259	0	Arandela Ajuste 1,3	#		
33I	13325260	0	Arandela Ajuste 1,4	#		
33J	13325246	0	Arandela Ajuste 0,1	#		
33K	13125015	0	Arandela Ajuste T=0,2	#		
33L	13325249	0	Arandela Ajuste 0,3	#		
33M	13125017	0	Arandela Ajuste T=0,4	#		
33N	13125018	0	Arandela Ajuste T=0,5	#		
33O	13325247	0	Arandela Ajuste 0,15	#		
33P	17425034	0	Arandela Ajuste 0,13	#		
34	17425019	3	Tuerca			
35	17425007	3	Arandela			
36	13325272	4	Tornillo con Arandela			
37	13325217	2	Rodamiento Aguja Cónico 30203			

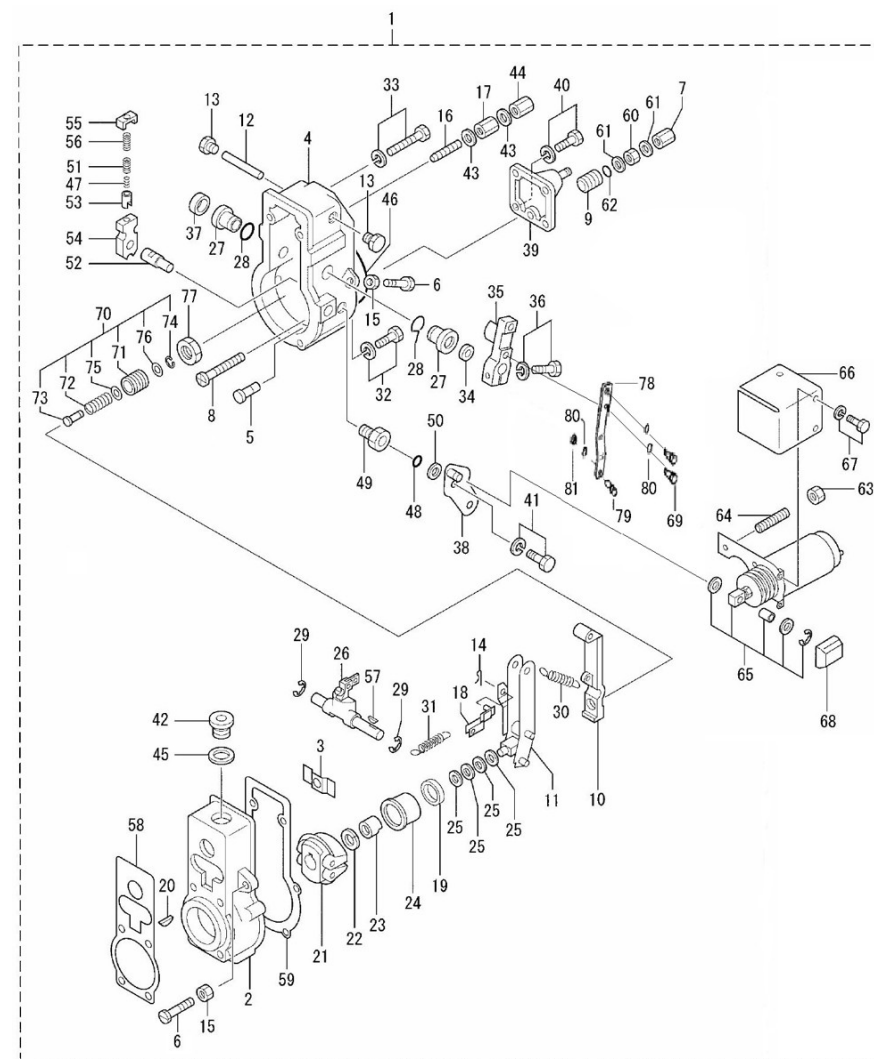


D_MI74_4_3 Bomba Inyectora

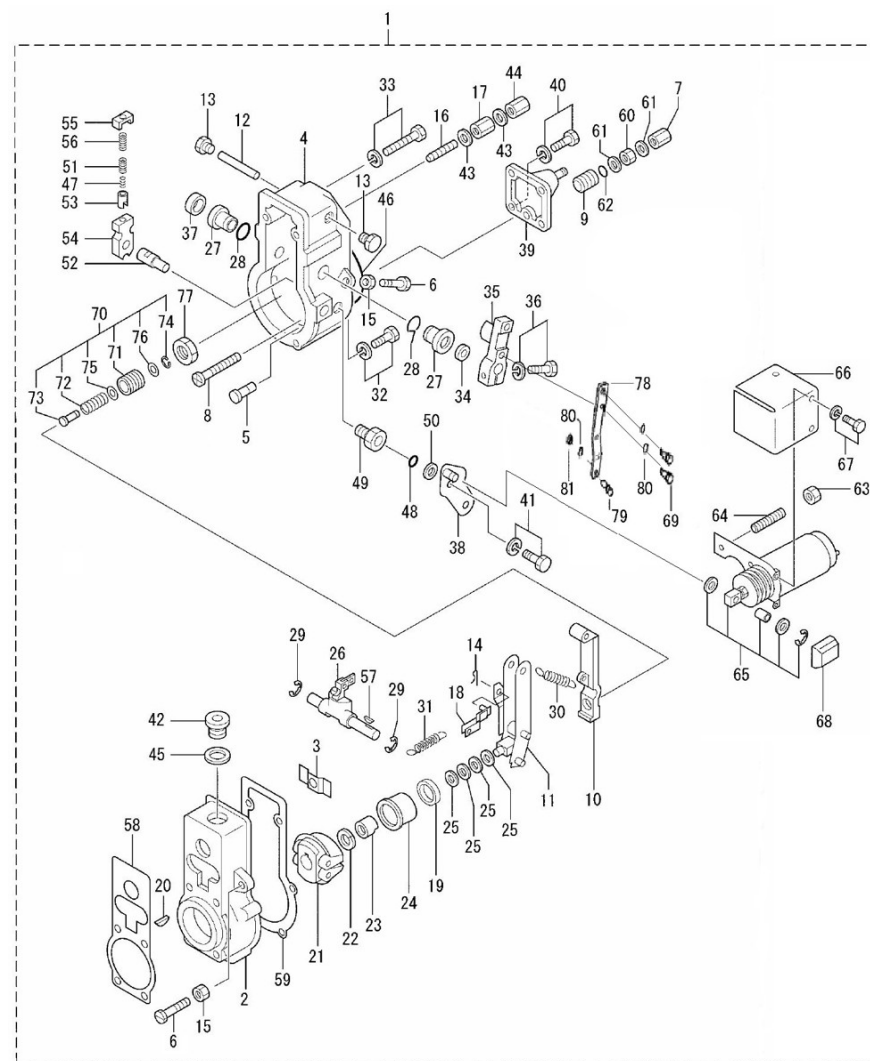
Fig.	Ref.	Cant.	Descr.	Obs	Desde	Hasta
38	13325212	1	Subconjunto Purga Aire			
39	13325213	1	Arandela Boquilla			
40	13325214	1	Boquilla Purga Aire			
42	13325216	1	Tornillo Purga Aire			
43	13325234	1	Anillo Tórico			
44	13325231	1	Tornillo Racor			
45	13325201	1	Tornillo Racor			



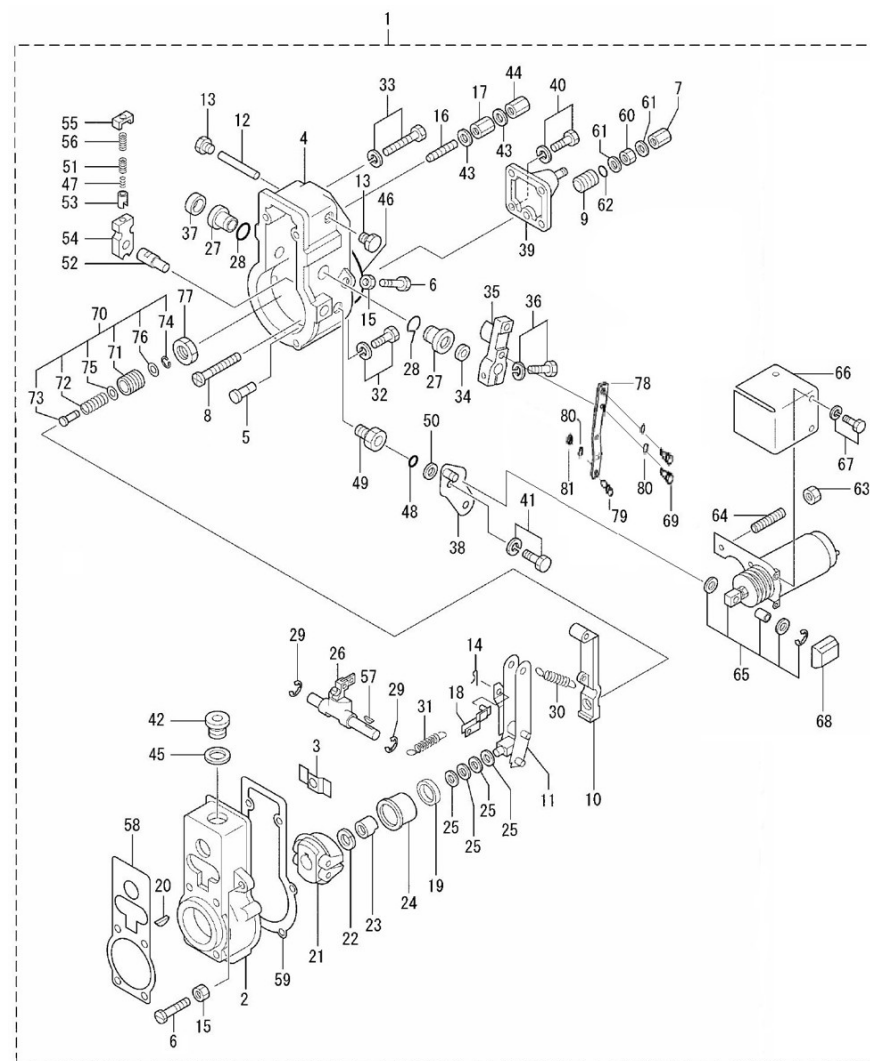
D_MI74_4_4		Regulador				
Fig.	Ref.	Cant.	Descr.	Obs	Desde	Hasta
1	(*)	1	No Disponible		01/01/2016	
2	17425201	1	Carcasa Regulador			
3	17425203	1	Placa			
4	17425208	1	Tapa Regulador			
5	17425209	1	Pasador			
6	17425210	2	Tornillo			
7	17425217	1	Tuerca			
8	17425212	1	Tornillo			
9	17425213	1	Casquillo			
10	17425218	1	Palanca			
11	17425245	1	Palanca control			
12	17425222	1	Eje Soporte Palanca			
13	17425223	2	Tapón			
14	17425246	1	Pasador			
15	17425211	2	Tuerca			
16	17425230	1	Porta Tuerca			
17	17425232	1	Tuerca			
18	17425247	1	Sujeción			
19	17425239	1	Rodamiento			
20	17425205	1	Chaveta			
21	17425235	1	Conjunto Contrapeso			
22	13325273	1	Arandela Elástica			
23	17425237	1	Tuerca			
24	17425238	1	Manguito Mando Regulador			
25A	17425240	0	Arandela T=0,2	#		
25B	17425241	0	Arandela T=0,3	#		
25C	17425242	0	Arandela T=0,4	#		
25D	17425243	0	Arandela T=0,1	#		
25E	17425244	0	Arandela T=1,0	#		
26	17425250	1	Palanca			
27	17425227	2	Casquillo			



D_MI74_4_4		Regulador				
Fig.	Ref.	Cant.	Descr.	Obs	Desde	Hasta
28	17425226	2	Junta Tórica			
29	17425251	2	Anillo Elástico			
30	17425220	1	Muelle control			
31	17425248	1	Muelle			
32	17425255	4	Tornillo			
33	17425300	2	Tornillo			
34	17425229	1	Retén Aceite			
35	17425224	1	Palanca			
36	17425225	1	Tornillo			
37	17425228	1	Tapón			
38	17425259	1	Palanca			
39	17425296	1	Placa			
40	17425297	1	Tornillo			
41	17425260	1	Tornillo			
42	17425206	1	Tapón			
43	13325213	2	Arandela Boquilla			
44	17425233	1	Tuerca			
45	17425207	1	Arandela			
46	17425295	1	Suplemento			
47	17425276	1	Muelle			
48	17425257	1	Junta Tórica			
49	17425256G	1	Casquillo (Grupo)			
50	17425270	1	Arandela			
51	17425275	1	Muelle			
52	17425279	1	Eje Regulador			
53	17425277	1	Tope Muelle			
54	17425278	1	Palanca			
55	17425273	1	Placa			
56	17425274	1	Muelle			
57	17425252	1	Chaveta			
58	17425204	1	Junta			

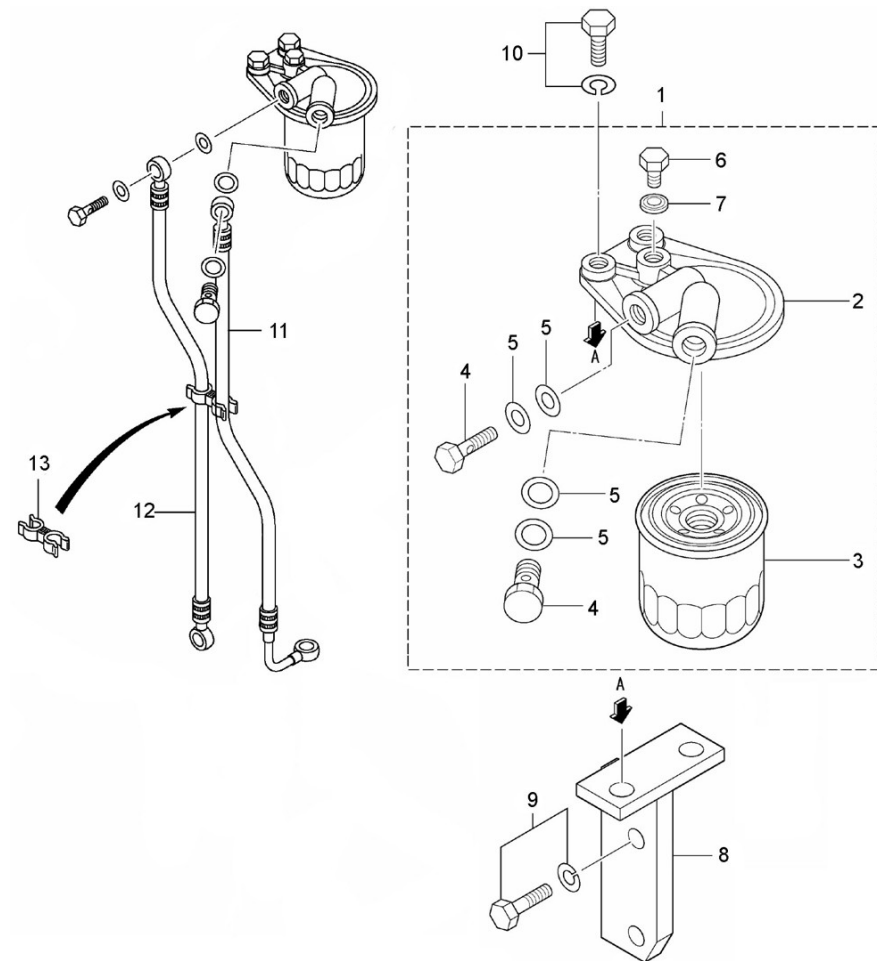


D_MI74_4_4		Regulador			
Fig.	Ref.	Cant.	Descr.	Obs	Desde Hasta
59	17425202	1	Junta		
60	17425215	1	Tuerca		
61	17225025	2	Arandela		
62	17425214	1	Junta Tórica		
63	17425268	3	Tuerca		
64	17425271	3	Espárrago		
65	17425264	1	Paro Eléctrico 12V ETS		
66	17425280	1	Placa		
67	17425281	3	Tornillo		
68	17425265	1	Tapa		
69	52102156	2	Tornillo DIN 933 M6-16 8.8 Cincado		
70	17425283.1	1	Adap.		
71	17425267	1	Tornillo		
72	17425284	1	Muelle Del Regulador		
73	17425283	1	Adap.		
74	17025033	1	Arandela		
75A	17425285	0	Arandela T=0,10	#	
75B	17425286	0	Arandela T=0,25	#	
75C	17425287	0	Arandela T=0,50	#	
75D	17425288	0	Arandela T=0,20	#	
76	17425289	1	Arandela		
77	17425292	1	Tuerca		
78	17419002	1	Palanca Morse		
79	14419023	1	Rótula		
80	53033006	3	Arandela GROWER DIN 127-6 Cincada		
81	52120006	1	Tuerca DIN 934 M6 8.8 (C.10) Cincada		



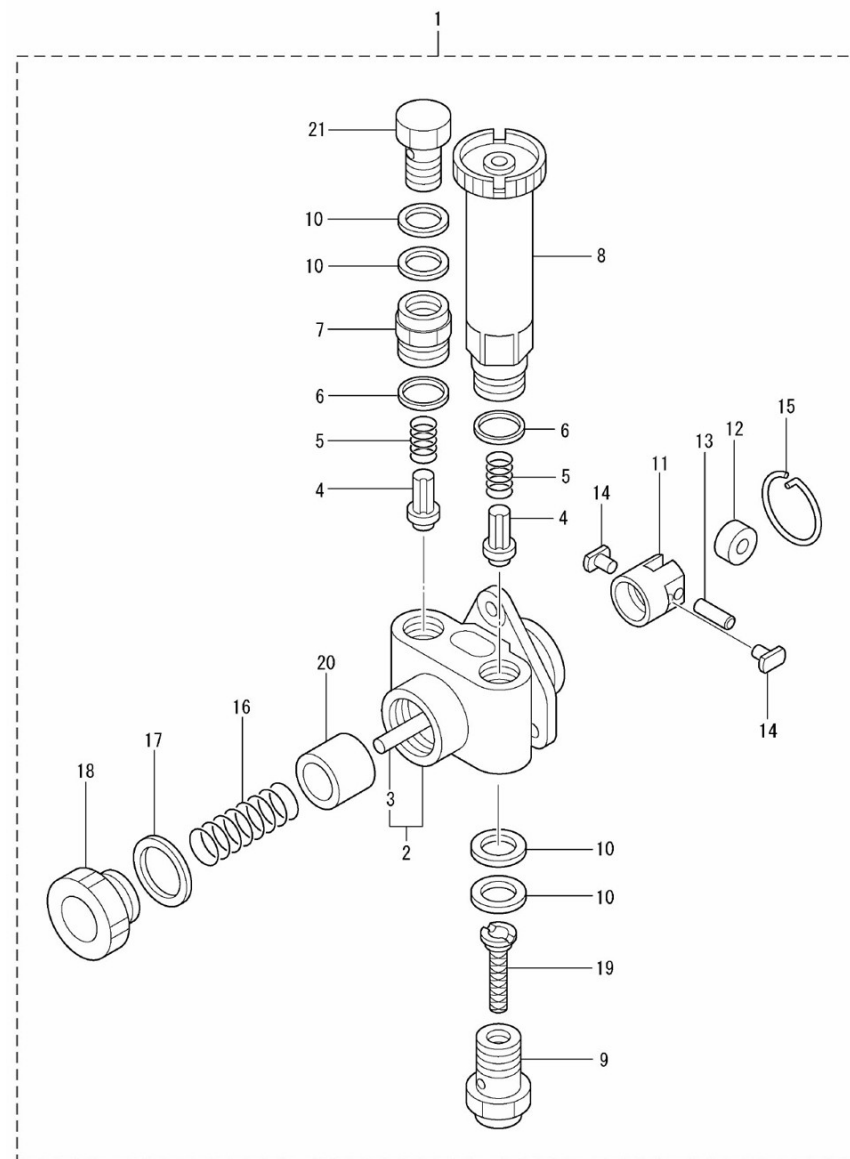
D_MI74_4_5 Filtro Combustible

Fig.	Ref.	Cant.	Descr.	Obs	Desde	Hasta
1	17424020	1	Conjunto Filtro			
2	17424001	1	Soporte Filtro			
3	17414022	1	Elemento Filtro Gasoil MINI-74 SM-105			
4	17424003	2	Racor			
5	17424008	4	Arandela			
6	13324072	1	Tapón			
7	13324011	1	Arandela Junta			
8	17424002	1	Soporte Filtro			
9	17121012	2	Tornillo			
10	17120062	2	Tornillo			
11	17424007	1	Tubo gasoil			
12	13324068	1	Tubo Flexible Alim. Combustible			
13	17424026	1	Abraz.			



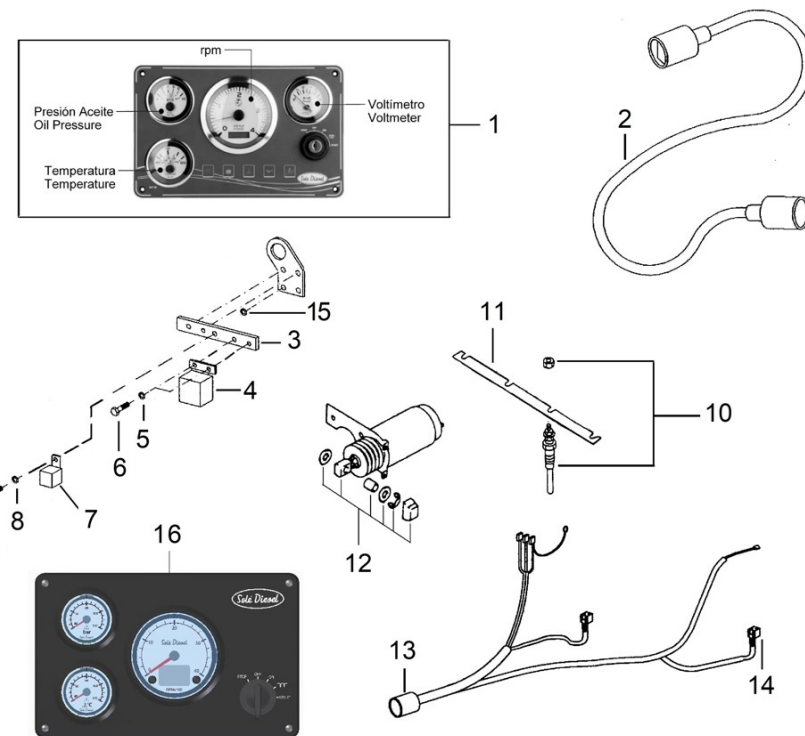
D_MI74_4_6 Bomba Alimentación

Fig.	Ref.	Cant.	Descr.	Obs	Desde	Hasta
1	13325100	1	Bomba Alimentación			
2	13325107	1	Cuerpo y Varilla Empuje Comple			
3	13325120	1	Varilla Empuje			
4	13325106	2	Valvula control			
5	13325105	2	Muelle Válvula Retención			
6	13325104	2	Arandela			
7	13325103	1	Soporte Válvula			
8	17425102	1	Bomba Cebado Completa			
9	13325112	1	Tornillo Racor			
10	17425106	4	Arandela			
11	13325115	1	Empujador Bomba Alimentación			
12	13325118	1	Rodillo			
13	13325117	1	Pasador			
14	13325116	2	Dedo Guia			
15	13325119	2	Anillo Retención			
16	13325110	1	Muelle Pistón			
17	13325109	1	Arandela			
18	13325108	1	Tapón Cámara Pistón			
19	13325113	1	Tela Metálica Del Filtro			
20	13325111	1	Pistón			
21	17425105	1	Tornillo Racor			
NS	17425121	1	Retén Aceite			



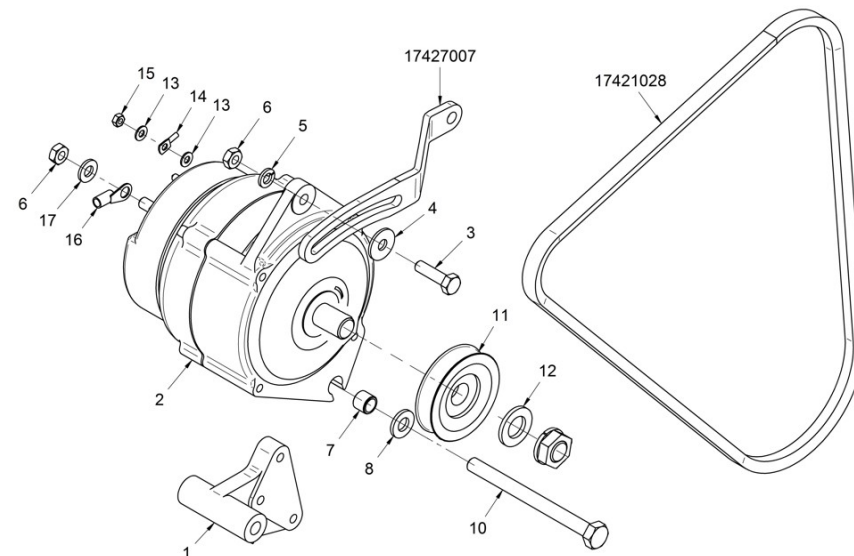
D_MI74_5_5 Instalación Eléctrica 12V

Fig.	Ref.	Cant.	Descr.	Obs	Desde	Hasta
1	60974130R	1	Panel SVT 30 MINI-74/SM-105 (recambio)			04/03/2024
2	60938210.1	1	Alargo Propulsor 3 M. SUPERSEAL			
3	17417001	1	Soporte Relés			
4	13827005	1	Relé Bujías			
5	51030006	2	Arandela Acero DIN 125-6 Cincada			
6	52102154	2	Tornillo DIN 933 M6-10 8.8 Cincado			
7	13817005	1	Relé 6V (con diodo)			
8	51030005	1	Arandela Acero DIN 125-5 Cincada			
9	52102104	1	Tornillo DIN 933 M5-10 8.8 Cincado			
10	17127017	4	Bujía Pre calentamiento			
11	17427018	1	Cable Bujías			
12	17425264	1	Paro Eléctrico 12V ETS			
13	60974200	1	Inst. Elect. MINI-74 SVT			
14	60900136	1	Fusible plano 15A instalaciones		03/11/2016	
15	51030008	1	Arandela Acero DIN 125-8 Cincada			
16A	63974311NS	1	Panel SSG 30 MINI-74/SM-105/103 ETS 12V Negro		04/03/2024	
16B	63974311BS	1	Panel SSG 30 MINI-74/SM-105/103 ETS 12V Blanco		04/03/2024	



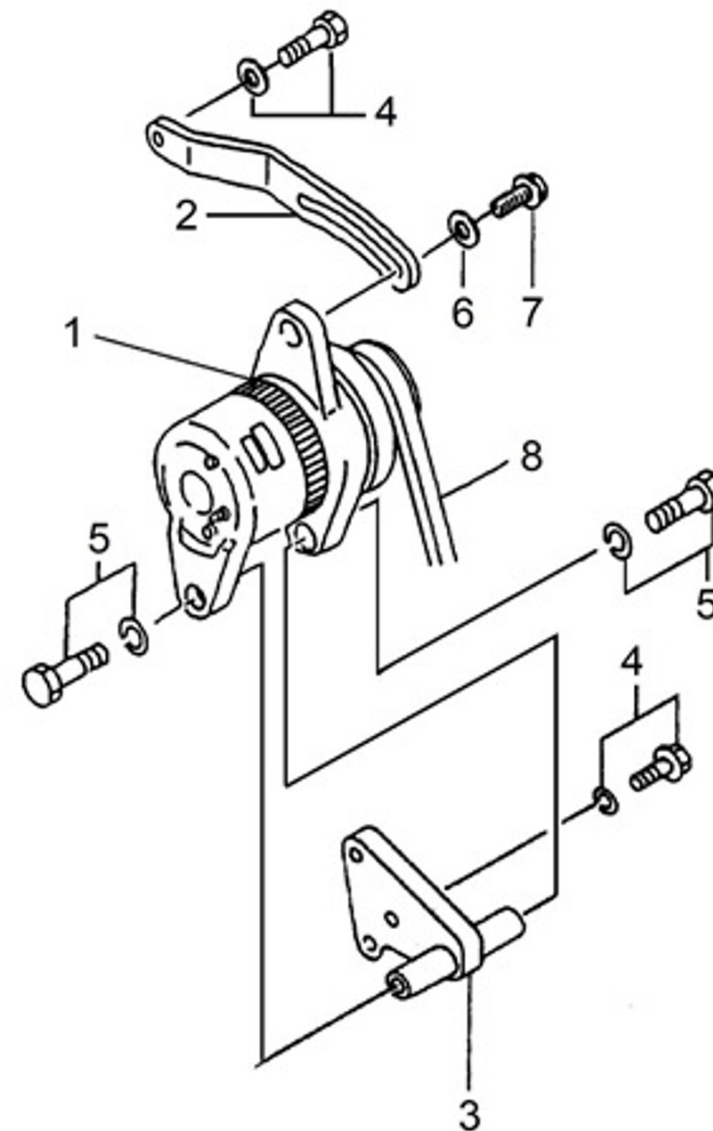
17417053 Kit Alt. ISKRA 14V/95A

Fig.	Ref.	Cant.	Descr.	Obs	Desde	Hasta
1	17427002.4	1	Soporte Alt. ISKRA 14V/95A			
2	17417026	1	Alt. 14V/95A ISKRA			
3	52102259	1	Tornillo DIN 933 M8-30 8.8 Cincado			
4	51031008	1	Arandela DIN 9021 8 Cincada			
5	53033008	1	Arandela GROWER DIN 127-8 Cincada			
6	52120008	2	Tuerca DIN 934 M8 8.8 (C.10) Cincada			
7	17417025	1	Casquillo 13.5x10.2x11			
8	53038010	1	Arandela DIN 6798-A 10 Cincada			
10	52101325	1	Tornillo DIN 931 M10-120 8.8 Cincado			
11	17117016.7	1	Polea			
12	13817016	1	Grueso 17x28x4			
13	51030005	2	Arandela Acero DIN 125-5 Cincada			
15	52120005	1	Tuerca DIN 934 M5 8.8 (C.10) Cincada			
16	TR.10.8	1	Ter.Red.Sec.10 T.8			
17	51030008	1	Arandela Acero DIN 125-8 Cincada			

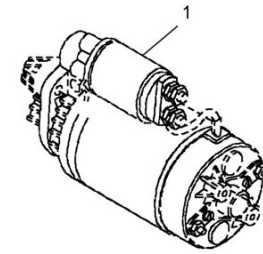


D_MI74_5_1 Kit Alt. 14V/110A

Fig.	Ref.	Cant.	Descr.	Obs	Desde	Hasta
1	17417019P	1	Alt. 14V/110A con Polea			
2	17427007	1	Tensor			
3	17427002.2	1	Soporte Alt.			
4	17121012	2	Tornillo			
5A	52202309	2	Tornillo DIN 933 M10-1,25-30 8.8			
5B	53038010	2	Arandela DIN 6798-A 10 Cincada			
6	51031008	1	Arandela DIN 9021 8 Cincada			
7	13827012	1	Tornillo			
8	60574028	1	Correa			

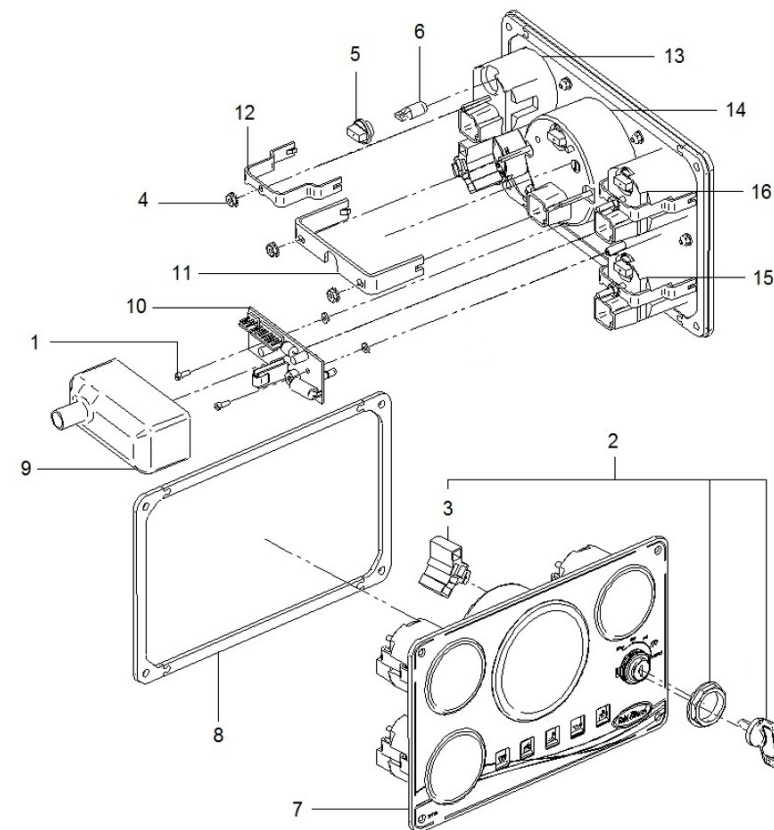


D_MI74_5_3 Motor Arranque						
Fig.	Ref.	Cant.	Descr.	Obs	Desde	Hasta
1	17427001G	1	Motor de arranque 12 V			
NS	51030008	1	Arandela Acero DIN 125-8 Cincada			



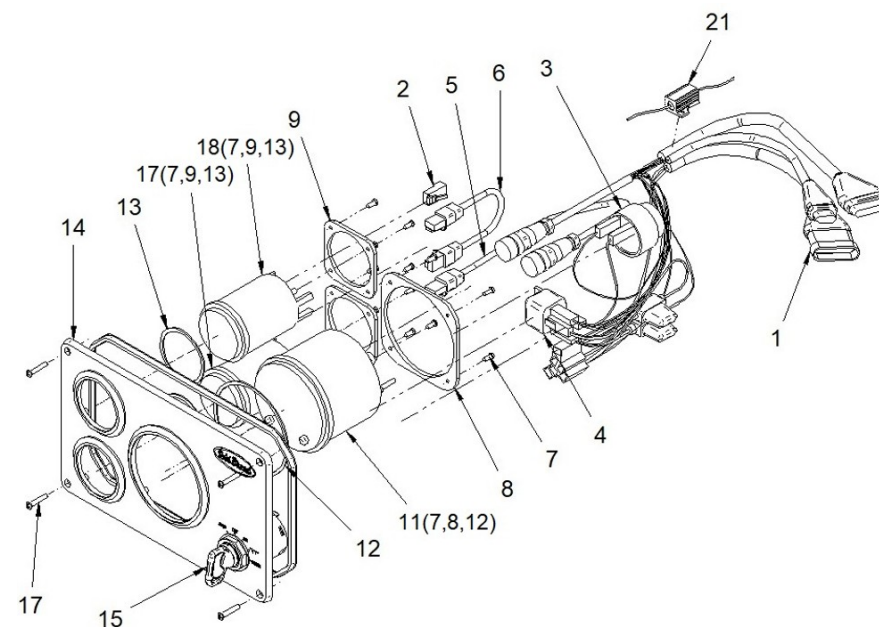
D_60974130 Panel SVT 30 MINI-74/SM-103/105L

Fig.	Ref.	Cant.	Descr.	Obs	Desde	Hasta
1	54108003	2	Tornillo DIN 84 M3-8 Inox.			
2	60900037	1	Llave Contacto 5 Posiciones			
3	60900037.2	1	Conector Cable			
4	60900910.2	5	Tuerca Fijación Indicadores+Terminales			
5	60900931	4	PortaLámpara			
6	60900929	4	Lámpara 12V.			
7	60990005.1	1	Tablero N.3			
8	60990006.1	1	Junta Tablero N.30			
9	60900096	1	Funda Capuchón Placa Motor Propulsor			
10	60900301.2	1	Placa V2 C.I Motor Propulsor 12V Varniz			
11	60900910.1	1	Brida Fijación Cuenta Revoluciones			
12	60900915.2	3	Brida Fijación Indicadores			
13	60900941	1	Voltímetro VT 12V			
14	60974911	1	Cuenta Revol. VT 12V MINI-74 SM-105			
15	60900937	1	Termómetro VT 12V			
16	60900939	1	Manómetro VT 12V			
NS	60900091	1	Micro Relé 12V 12-20			
NS	60910014	1	Inst. Posterior Panel SVT/MVT 30 12V		07/12/2016	



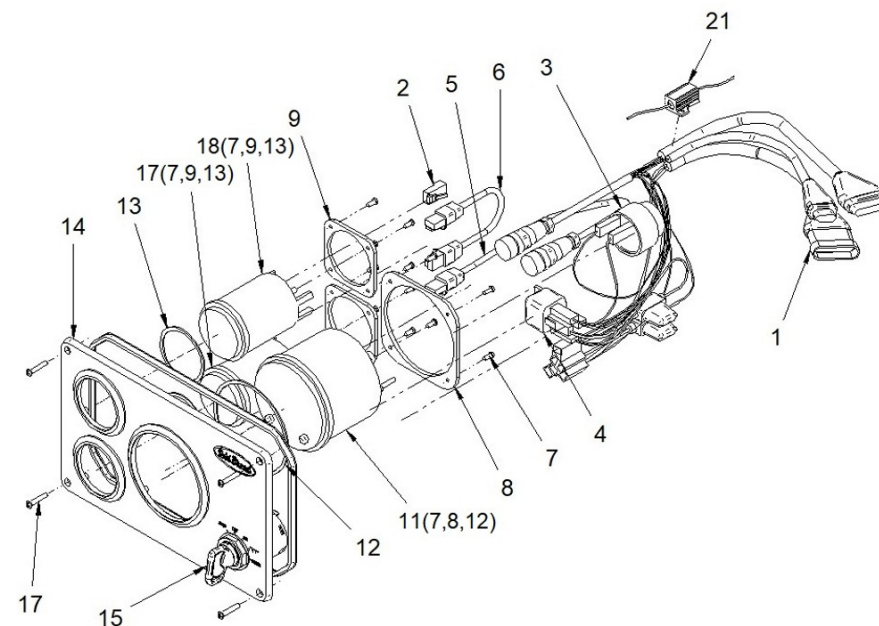
D_1633 Despiece Panel SSG 30

Fig.	Ref.	Cant.	Descr.	Obs	Desde	Hasta
1	63900032	1	Instalación Electrica Panel SSG Master			
2	63900026	1	Resistencia Final Bus CAN RJ45			
2	63900037	1	Resistencia Final Bus CAN RJ45 CAN M12-5pin NMEA2000			
3	60900060	1	Alarma Buzzer			
4A	63900028	1	Relé 12V 20/30A NO+NC			
Figura A para Sistema 12V						
4B	63900029	1	Relé 24V 10/20A NO+NC			
Figura B para Sistema 24V						
5	63900025	1	Cable M12-5 Pin A Conector RJ45 0.2m SG			
6	63900027	1	Ethernet Cable RJ45 0,2m			
7	5191B003	12	Tornillo CL81Z 3,1X8			
8	63900007	1	Soporte Tacómetro SG D. 85			
8	63900008	2	Soporte Relojes SG D.52			
11A	63938001BSR	1	Cuenta Revoluciones SG Solé MINI-17/29 Blanco			
11B	63938001BNR	1	Cuenta Revoluciones SG Solé MINI-17/29 Negro			
11C	63972001BSR	1	Cuenta Revoluciones SG Solé MINI-33/44/55 Blanco			
11D	63972001BNR	1	Cuenta Revoluciones SG Solé MINI-33/44/55 Negro			
11E	639A0001BSR	1	Cuenta Revoluciones SG Solé SK-60 Blanco Recambio			
11F	639A0001BNR	1	Cuenta Revoluciones SG Solé SK-60 Negro			
11G	63971001BSR	1	Cuenta Revoluciones SG Solé MINI-62 Blanco			
11H	63971001BNR	1	Cuenta Revoluciones SG Solé MINI-62 Negro			
11I	63974001BSR	1	Cuenta Revoluciones SG Solé MINI-74/SM-105/103 Blanc			
11J	63974001BNR	1	Cuenta Revoluciones SG Solé MINI-74/SM-105/103 Negro			
11K	63978001BSR	1	Cuenta Revoluciones SG Solé SM-82/94 Blanco			
11L	63978001BNR	1	Cuenta Revoluciones SG Solé SM-82/94 Negro			
11M	63994001BSR	1	Cuenta Revoluciones SG Solé SDZ-165/205/280 Blanco R			
11N	63994001BNR	1	Cuenta Revoluciones SG Solé SDZ-165/205/280 Negro			
12	63900009	1	Junta Tacómetro Silicona SG 94x84x1 Frontal			
13	63900010	2	Junta Relojes Silicona SG 54x48x1 Frontal			
14	63900014	1	Tablero SSG 30 Solé Diesel			
15	60900037	1	Llave Contacto 5 Posiciones			



D_1633 Despiece Panel SSG 30

Fig.	Ref.	Cant.	Descr.	Obs	Desde	Hasta
17	51918057	4	Tornillo DIN 7981 3,9-22 Cincado			
18A	63900003BSR	1	Reloj SG Presión Solé Master Blanco			
18B	63900042NSR	1	Reloj SG Presión Solé Master Negro			
19A	63900002BSR	1	Reloj SG Temperatura Solé Master Blanco			
19B	63900041NSR	1	Reloj SG Temperatura Solé Master Negro			
20	63900018	1	Junta Tablero SSG30			
21A	61100000	1	Resistencia 12V 18 Ohm con Connectores Panel SG			
	Figura A para Sistema 12V					
21B	61100001	1	Resistencia 24V 75 Ohm con Connectores Panel SG			
	Figura B para Sistema 24V					
22	63900040	1	Soporte Buzzer			
23	53033005	2	Arandela GROWER DIN 127-5 Cincada			
24	52120004	2	Tuerca DIN 934 M4 8.8 (C.8) Cincada			
NS	LLAVERO.1A	1	Llavero Solé Diesel Flotante Tricapa			



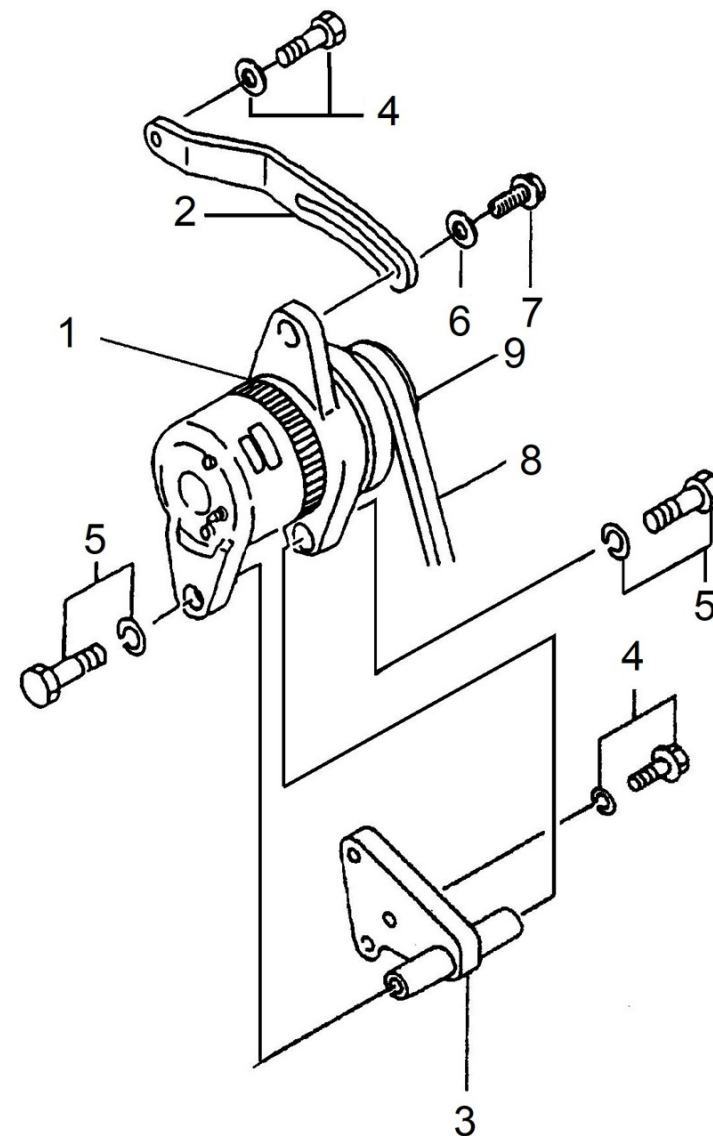
D_ALARPRO_1 Alargos Propulsor

Fig.	Ref.	Cant.	Descr.	Obs	Desde	Hasta
1A	60938210.1	1	Alargo Propulsor 3 M. SUPERSEAL			
1B	60985210.1	1	Alargo Propulsor 4 M. SUPERSEAL			
1C	60938211	1	Alargo Propulsor 8 M. SUPERSEAL			
1D	60985210.12.1	1	Alargo Propulsor 12 M. SUPERSEAL			
1E	60985210.15.1	1	Alargo Propulsor 15 M. SUPERSEAL			
1F	60985210.24.1	1	Alargo Propulsor 24 M. SUPERSEAL			
1G	60974552	1	Alargo 3 Vías para Kits Auxiliares 4 m			
1H	60900165	1	Alargo 3 Vías para Kits Auxiliares 6 m			
1I	60900166	1	Alargo 3 Vías para Kits Auxiliares 12 m			
1J	60900167	1	Alargo 3 Vías para Kits Auxiliares 24 m			

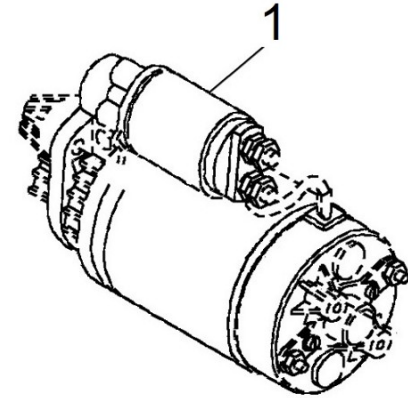


D_MI74_6_1 Alternador 28V/55A

Fig.	Ref.	Cant.	Descr.	Obs	Desde	Hasta
1	17417024	1	Alt. 28V/55A Encasquillado D-10			
2	17427007	1	Tensor			
3	17427002.2	1	Soporte Alt.			
4	17121012	2	Tornillo			
5A	52202309	2	Tornillo DIN 933 M10-1,25-30 8.8			
5B	53038010	2	Arandela DIN 6798-A 10 Cincada			
6	51031008	1	Arandela DIN 9021 8 Cincada			
7	13827012	1	Tornillo			
8	17521028	1	Correa Tipo AX 45 1175			
9	17117022	1	Polea Alternador		18/07/2017	
9	17417022	1	Polea Alt.			18/07/2017

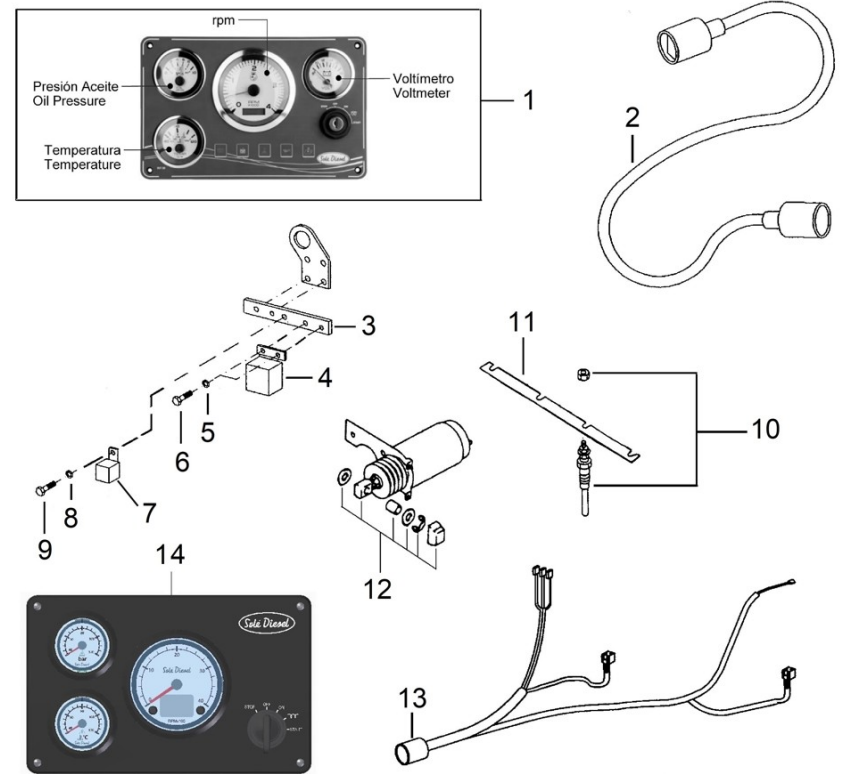


D_MI74_6_3 Motor Arranque						
Fig.	Ref.	Cant.	Descr.	Obs	Desde	Hasta
1	17527001.2	1	Motor de arranque 24 V			



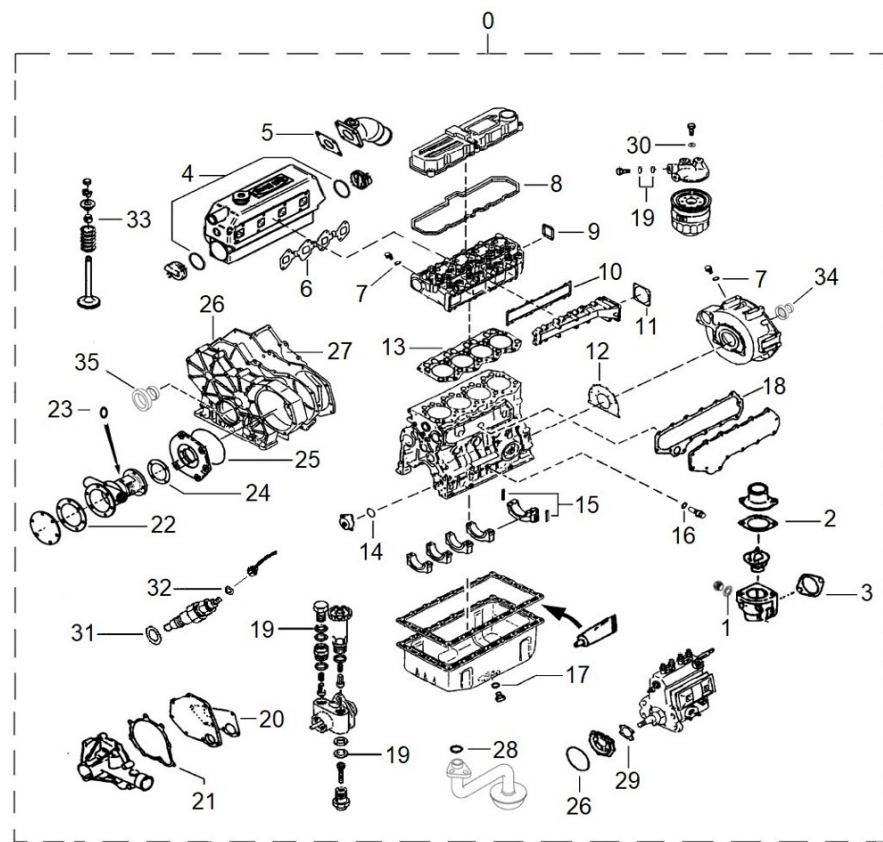
D_MI74_6_5 Instalación Eléctrica 24V

Fig.	Ref.	Cant.	Descr.	Obs	Desde	Hasta
1	60975130R	1	Panel SVT 30 MINI-74/SM-105 24V (rec.)			04/03/2024
2	60985210	1	Alargo Propulsor 4 M.			
3	17417001	1	Soporte Relés			
4	17417005	1	Relé 24V 24V-100A			
5	51030006	1	Arandela Acero DIN 125-6 Cincada			
6	52102154	2	Tornillo DIN 933 M6-10 8.8 Cincado		17/11/2016	
6	52102156	2	Tornillo DIN 933 M6-16 8.8 Cincado			16/11/2016
7	17417005.1	1	Relé 24V 24V-22A (con diodo)			
8	51030005	1	Arandela Acero DIN 125-5 Cincada			
9	52102104	1	Tornillo DIN 933 M5-10 8.8 Cincado			
10	17527017.2	4	Bujía Pre calentamiento 24V			
11	17427018	1	Cable Bujías			
12	17525264.2	1	Paro Eléctrico 24V ETS			
13	60974200R.2	1	Inst. Elect. MINI-74 ISKRA			
14A	63974321NS	1	Panel SSG 30 MINI-74/SM-105/103 ETS 24V Negro		04/03/2024	
14B	63974321BS	1	Panel SSG 30 MINI-74/SM-105/103 ETS 24V Blanco		04/03/2024	



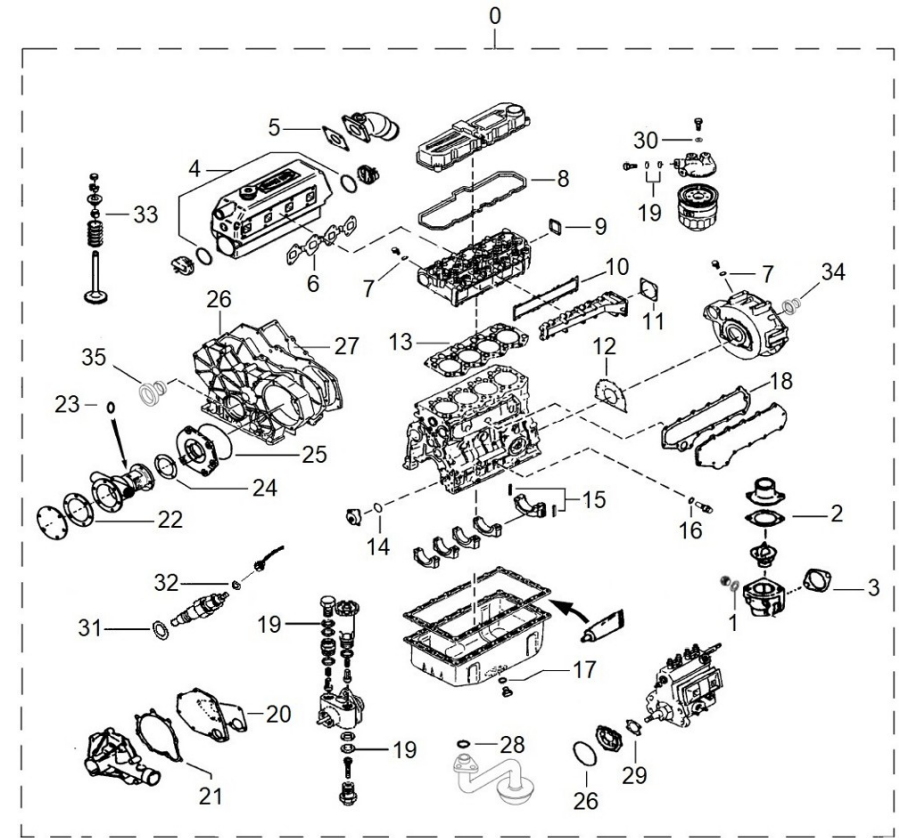
D_17420101 Jgo. Juntas

Fig.	Ref.	Cant.	Descr.	Obs	Desde	Hasta
0	17420101	1	Jgo. Juntas			
1	56000073	1	Arandela Cobre 16-23-1,5			
2	17111021	1	Junta Codo Termostato			
3	13321014	1	Junta			
4	18011008	2	Junta Tórica D. 72x3			
5	16513002	1	Junta Codo			
6	17421035	1	Junta Colector Escape			
7	17121013	2	Junta			
8	17421010	1	Junta Tapa Balancines			
9	17421011	1	Junta Soporte Transporte			
10	17421032	1	Junta Colector Admisión			
11	17421042	1	Junta			
12	17420025	1	Junta			
13	17421004	1	Junta Culata			
14	17424055	1	Junta Tórica D. 60x2			
15	17420112	2	Retén			
16	17424063	1	Junta			
17	56000069	2	Arandela Cobre 14-20-1,5			
18	17424062.1	1	Junta			
19	17424008	8	Arandela			
20	17421041	1	Junta Agua			
21	17421022	1	Junta Tapa Bomba			
22	34711003	1	Junta Tapa			
23	33311013	1	Junta Tórica D. 15x2			
24	13310013	1	Junta Bomba			
25	17420047	2	Junta Tórica D. 140x2			
26	17420040	1	Junta Tapa Distribución			
27	17420018	1	Junta Placa			
28	17424060	1	Junta Tórica D. 22x2,4			
29	17425028	1	Junta			
30	13324011	1	Arandela Junta			



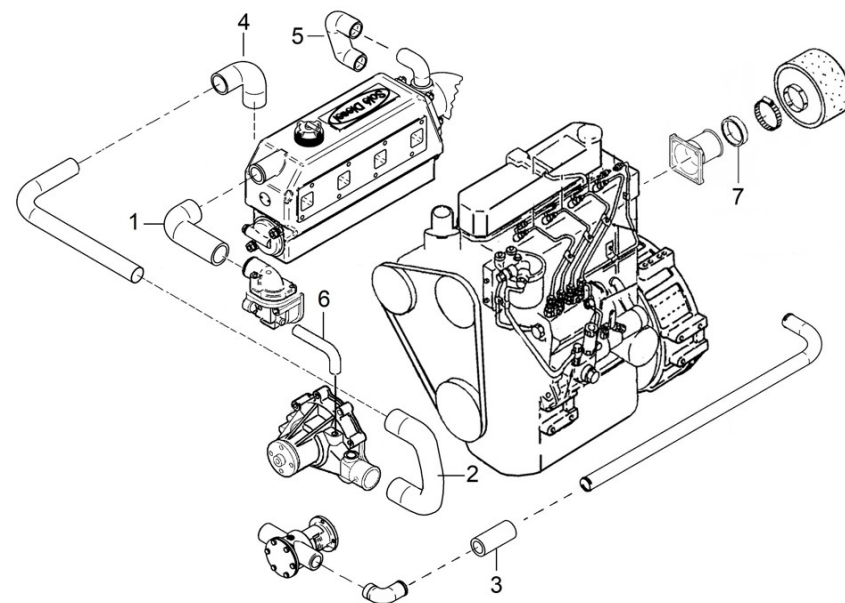
D_17420101 Jgo. Juntas

Fig.	Ref.	Cant.	Descr.	Obs	Desde	Hasta
31	13824013	4	Arandela Inyector			
32	17424025G.1	4	Junta tubo de retorno (Grupo)			
33	17422054	8	Retén			
34	13320063	1	Conjunto Retención Aceite			
35	17420039.1	1	Retén Aceite			



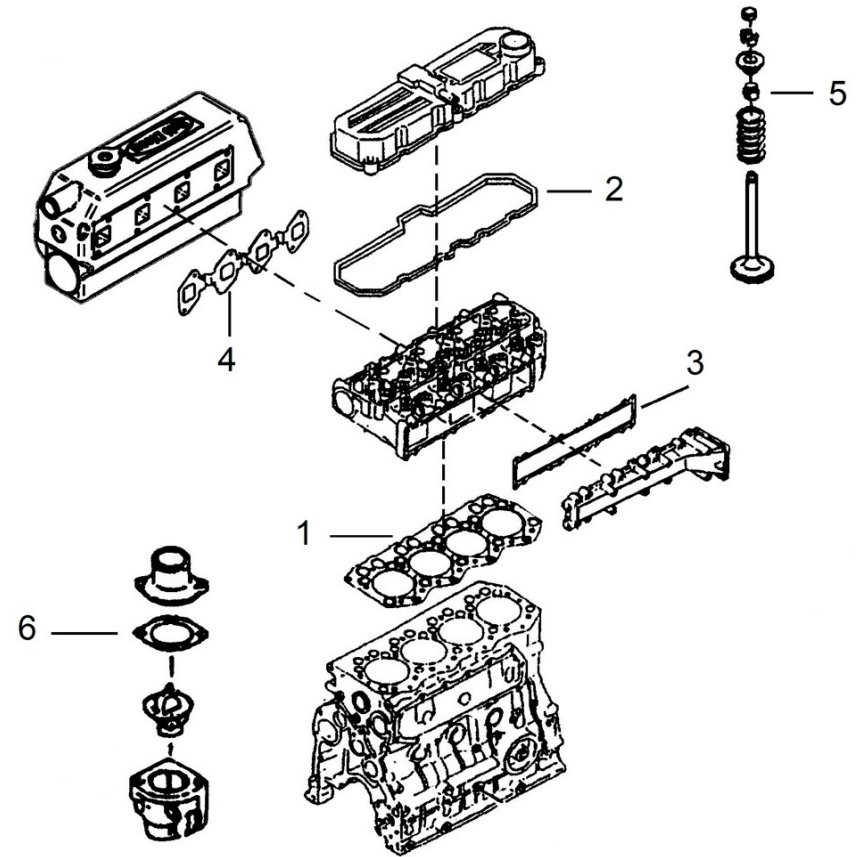
17411100 Jgo. Manguitos MINI-74

Fig.	Ref.	Cant.	Descr.	Obs	Desde	Hasta
1	17411013	1	Codo Salida Agua Termostato			
2	16711016	1	Doble Codo Goma			
3	13211036	1	Manguito 30-40-100			
4	15211026	1	Codo Goma			
5	17411034	1	Manguito 30-40 Doble codo			
6	17421025	1	Codo Goma			
7	17410032	1	Anillo Filtro			



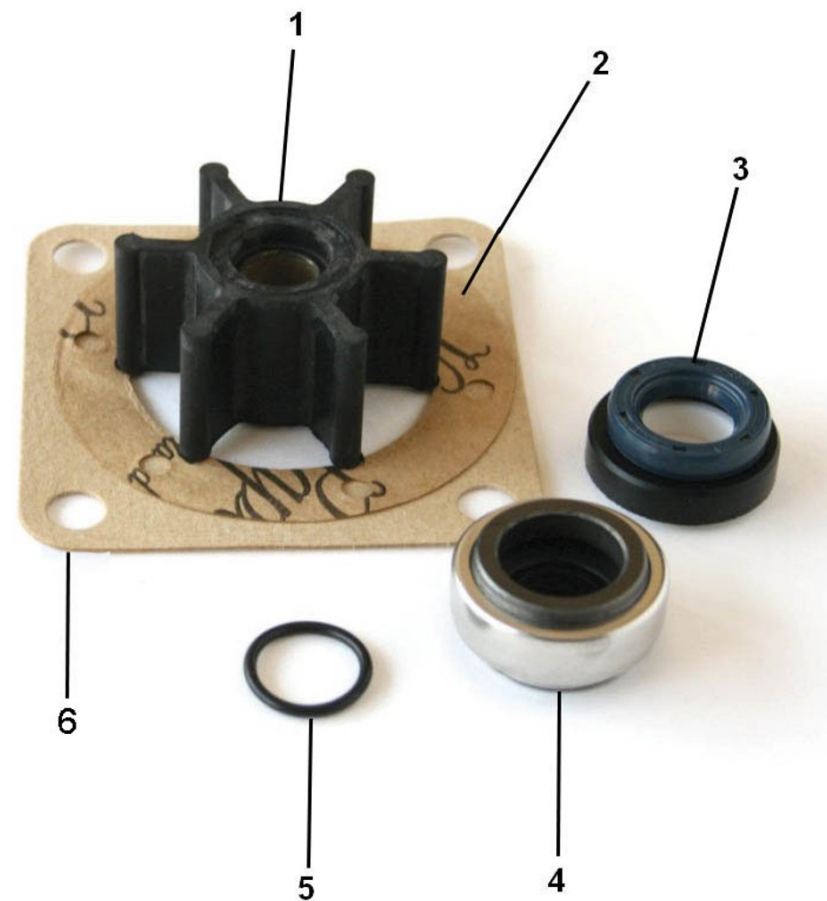
17420101.1 Jgo. Descarbonización MINI-74/74G

Fig.	Ref.	Cant.	Descr.	Obs	Desde	Hasta
1	17421004	1	Junta Culata			
2	17421010	1	Junta Tapa Balancines			
3	17421032	1	Junta Colector Admisión			
4	17421035	1	Junta Colector Escape			
5	17422057	8	Retén			
6	17111021	1	Junta Codo Termostato			



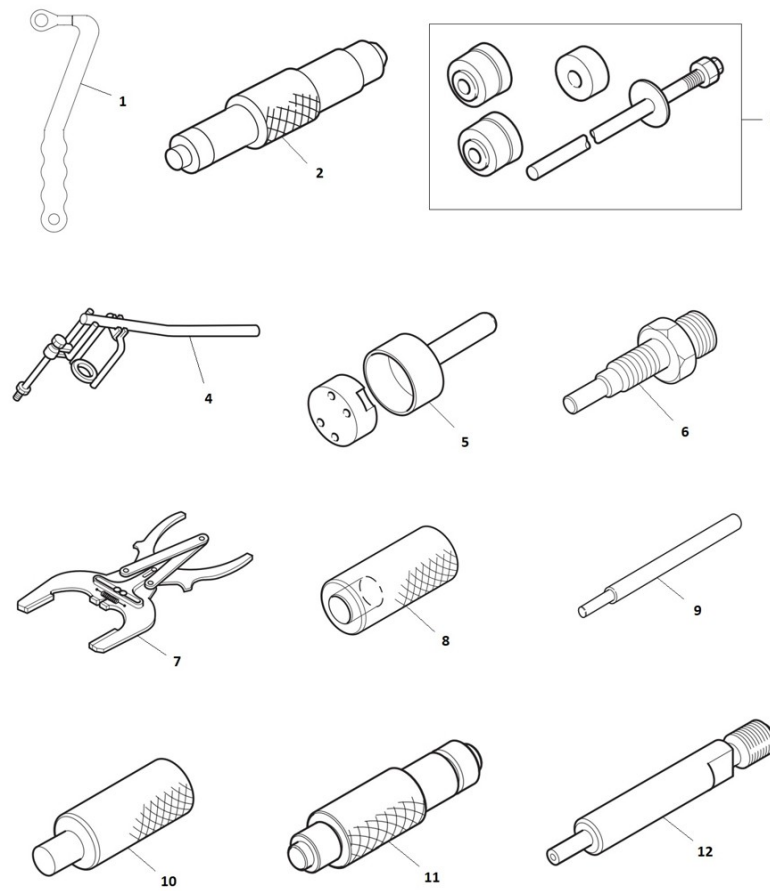
36511000K Kit Revisión Bomba Agua 1"

Fig.	Ref.	Cant.	Descr.	Obs	Desde	Hasta
1	34711008	1	Turbina 1"			
2	34711003	1	Junta Tapa			
3	36511020	1	Retén 16-30-7			
4	36511019	1	Sello Mecánico			
5	33311013	1	Junta Tórica D. 15x2			
6	13310013	1	Junta Bomba			



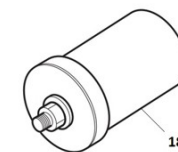
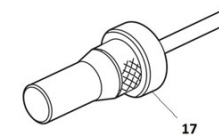
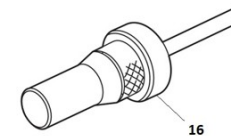
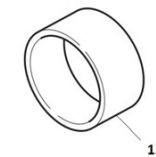
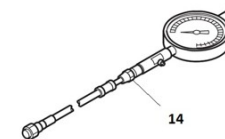
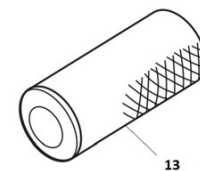
D_UTILFA0960_1 Herramientas Especiales

Fig.	Ref.	Cant.	Descr.	Obs	Desde	Hasta
1	13811063	1	Llave Montaje Refrigerador			
2	U3009107300	1	Instalación Buje de Engranaje			
3	U3069100010	1	Conjunto de Instalación Buje del Árbol de Levas			
4	U3069104500	1	Empujador Muelle de Válvula			
5	U3069113010	1	Conjunto de Instalación del Manguito del Retén de Ac			
6	U3069121100	1	Adaptador del Calibrador			
7	UMM74007	1	Cerrador Aros Pistón			
8	U32A9100100	1	Guía Montaje Válvula			
9	U32A9100300	1	Guía Extractor Válvula			
10	U32A9100400	1	Instalador del Casquillo de la Bomba de Aceite			
11	U32A9100500	1	Extractor Cojinete Biela			
12	U32A9101100	1	Adaptador del Calibrador (Inyección Directa)			



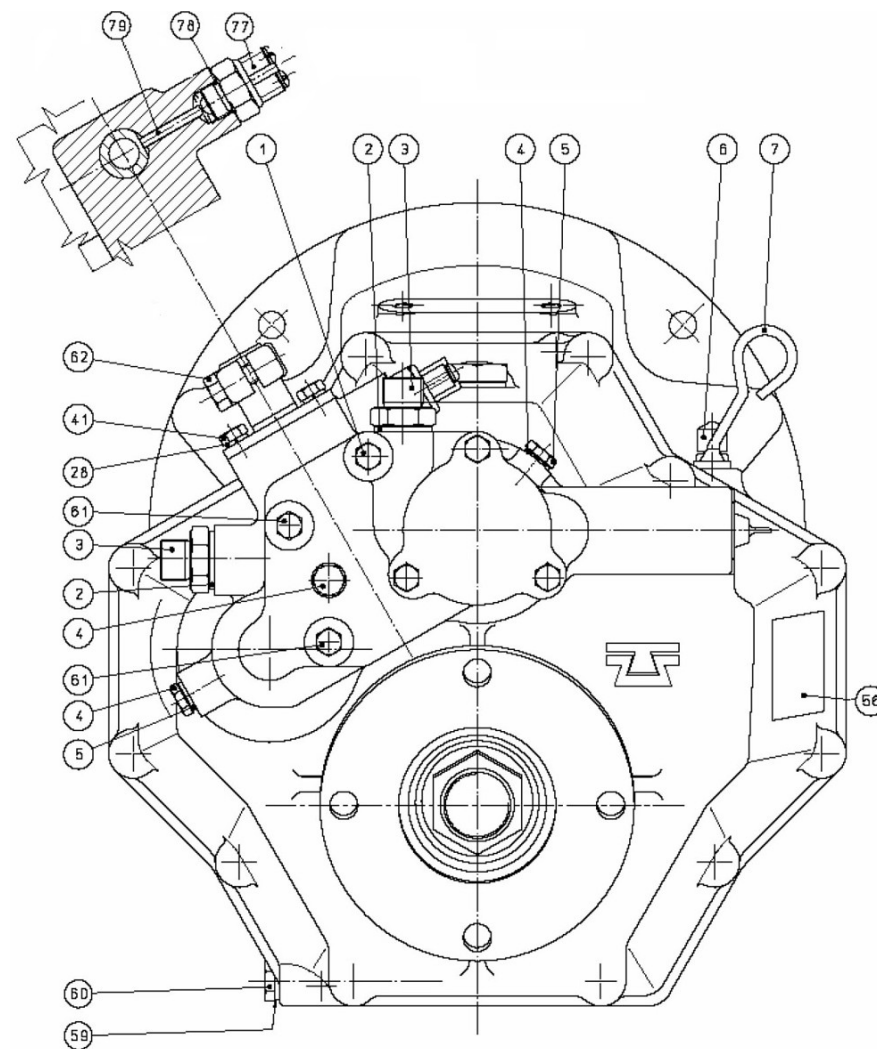
D_UTILFA0960_2 Herramientas Especiales

Fig.	Ref.	Cant.	Descr.	Obs	Desde	Hasta
13	U32A9110200	1	Eje Guia Montaje Retén			
14	19440400.2	1	Manómetro Compresion 10-60 Bar			
15	U3449100200	1	Montador Pistones			
16	U3449103020	1	Instalador del Asiento de Válvula			
17	U3679100200	1	Instalador del Asiento de Válvula			
18	UMH061077	1	Extractor Eje Engranajes			



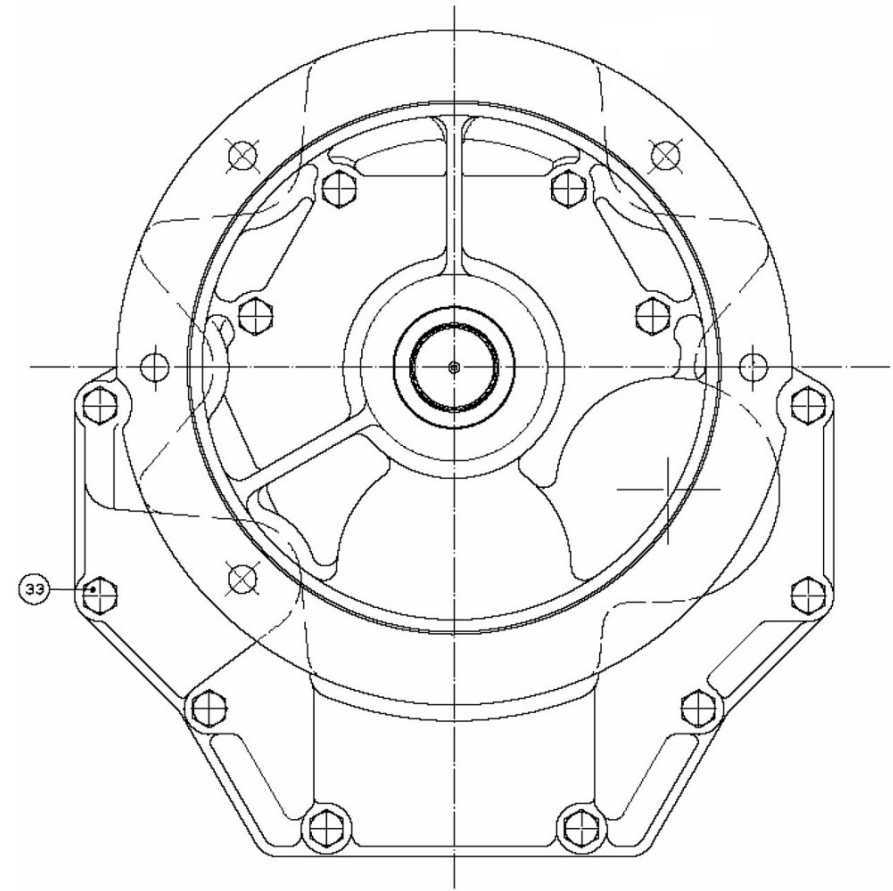
D_5023_1 Hoja 1/4

Fig.	Ref.	Cant.	Descr.	Obs	Desde	Hasta
1	24850091	1	Tornillo			
2	24850092	3	Arandela			
3	24850090	2	Racor			
4	24820068	3	Tapón M8x1			
5	56000057	3	Arandela Cobre 8-13-1,5			
6	24810065	1	Tapón			
7	24850008	1	Varilla Nivel Aceite			
26	24850028	11	Tornillo			
41	52102156	5	Tornillo DIN 933 M6-16 8.8 Cincado			
56	24850005	1	Chapa Características			
59	24810063	1	Arandela Plana			
60	24850011	1	Tapón Vaciado Aceite			
61	52102158	2	Tornillo DIN 933 M6-25 8.8 Cincado			
62	52102258	1	Tornillo DIN 933 M8-25 8.8 Cincado			
77	24810532	1	Interruptor			
78	24810533	1	Junta Tórica D. 14x1,7			
79	24850527	1	Pasador			



D_5023_2 Hoja 2/4

Fig.	Ref.	Cant.	Descr.	Obs	Desde	Hasta
33	24830113	1	Tornillo			



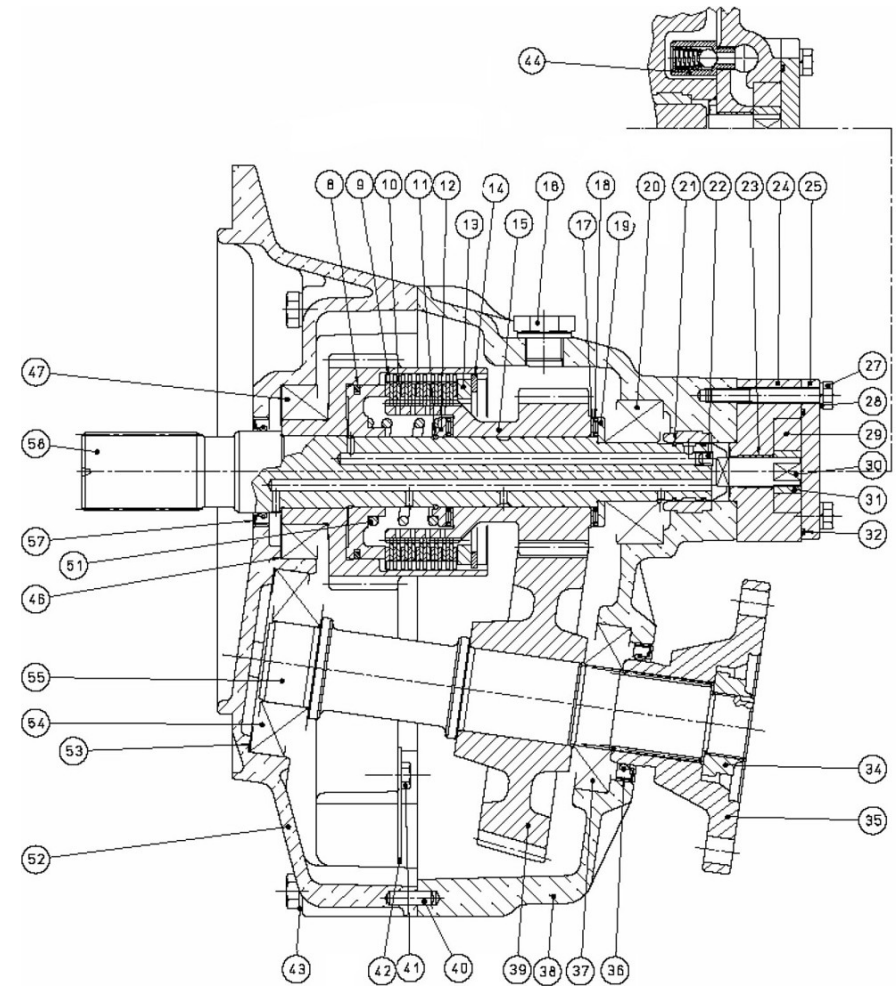
D_5023_3 Hoja 3/4

Fig.	Ref.	Cant.	Descr.	Obs	Desde	Hasta
8	24850323	2	Arandela			
11	24850310	2	Anillo			
12	24850307	2	Anillo			
13	24850333	2	Separador			
14	24850312	2	Anillo Elástico			
15A	24852203	1	Engranaje Red. 1,54 TM-345			
15B	24853203	1	Engranaje Red. 2 TM-345			
15C	24854203	1	Engranaje Red. 2,47 TM-345			
16	24850012	1	Tapón			
17	24850318	4	Anillo			
18	24850306	4	Casquillo Agujas			
19	24850325	2	Arandela			
20	24850308	2	Rodamiento Aguja Cónico 32305			
21	24850328	4	Anillo			
22	24810326	2	Tapón			
23	24850016	1	Casquillo			
24	24850020	1	Cuerpo Bomba			
25	24850015	1	Tapa Bomba			
27	24850029	3	Tornillo			
28	53033006	9	Arandela GROWER DIN 127-6 Cincada			
29	24850095	1	Engranaje Exterior Bomba			
30	24850094	1	Eje Bomba			
31	24850096	1	Engranaje Interior Bomba			
32	24850097	1	Junta Tórica D. 50x1,7			
34	24850099	1	Tuerca			
35	24850224	1	Brida Salida Inv. TM-345			
36	24840103	1	Retén			
37	24850212	1	Rodamiento Aguja Cónico 30207A			
38	24850001	1	Cuerpo Anterior TM-345			
39A	24852210	1	Engranaje Red. 1,54 TM-345			
39B	24853210	1	Engranaje Red. 2 TM-345			



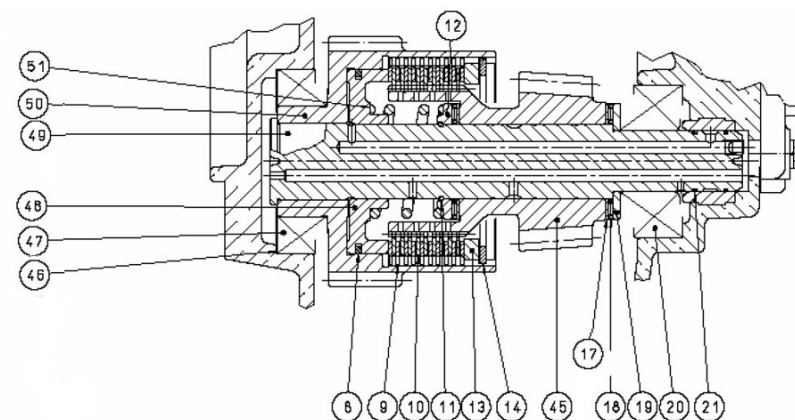
D_5023_3 Hoja 3/4

Fig.	Ref.	Cant.	Descr.	Obs	Desde	Hasta
39C	24854210	1	Engranaje Red. 2,47 TM-345			
40	24850013	2	Pasador			
42	24850080	1	Plancha Aspiración Aceite			
43	24850093	12	Arandela			
44	24850063	1	Válvula By Pass			
46	24850108	6	Suplemento Ajuste			
47	24850104	2	Rodamiento Aguja Cónico 32009-X			
51	24850122	2	Muelle			
52	24850207	1	Tapa TM-345			
53	24810333	3	Separador			
54	24850206	1	Rodamiento Aguja Cónico 31307A			
55	24850201	1	Eje Secundario			
57	24810103S	1	Retén Aceite Silicona			
58	24850101	1	Eje Primario			

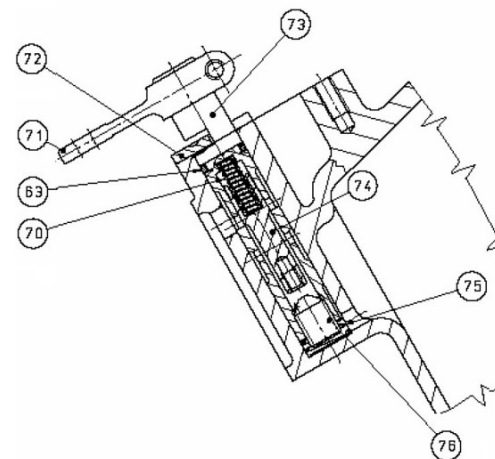


D_5023_4 Hoja 4/4

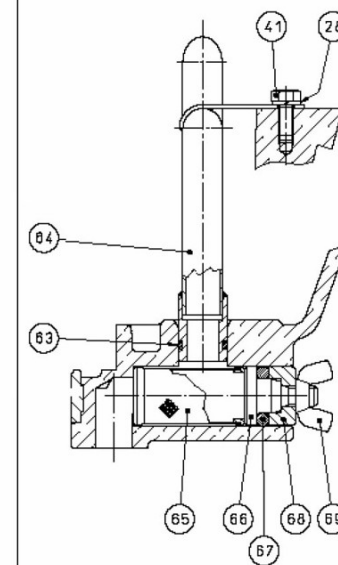
Fig.	Ref.	Cant.	Descr.	Obs	Desde	Hasta
45A	24852203	1	Engranaje Red. 1,54 TM-345			
45B	24853203	1	Engranaje Red. 2 TM-345			
45C	24854203	1	Engranaje Red. 2,47 TM-345			
48	24850124	2	Pistón			
49	24850301	1	Eje Intermedio			
50	24850330	1	Campana			
63	24810045	2	Junta Tórica D. 15,08x2,62			
64	24850081	1	Tubo Aspiración			
65	24810035	1	Filtro Aceite			
66	24850085	1	Pasador			
67	24850059	1	Junta Tórica D. 50x5,3			
68	24850076	1	Separador			
69	24850057	1	Tuerca			
70	24850030	1	Muelle			
71	24810424	1	Palanca			
72	24810041	1	Soprote			
73	24850062	1	Válvula SELECTORA			
74	24850052	1	Válvula			
75	24850078	1	Muelle			
76	24850079	1	Tornillo			



INTERMEDIATE SHAFT ASSEMBLY



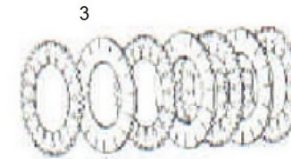
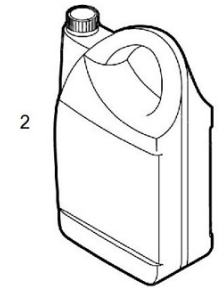
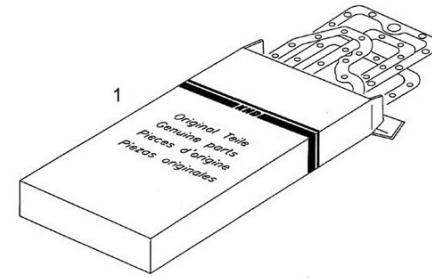
SELECTOR VALVE ASSEMBLY



OIL FILTER ASSEMBLY

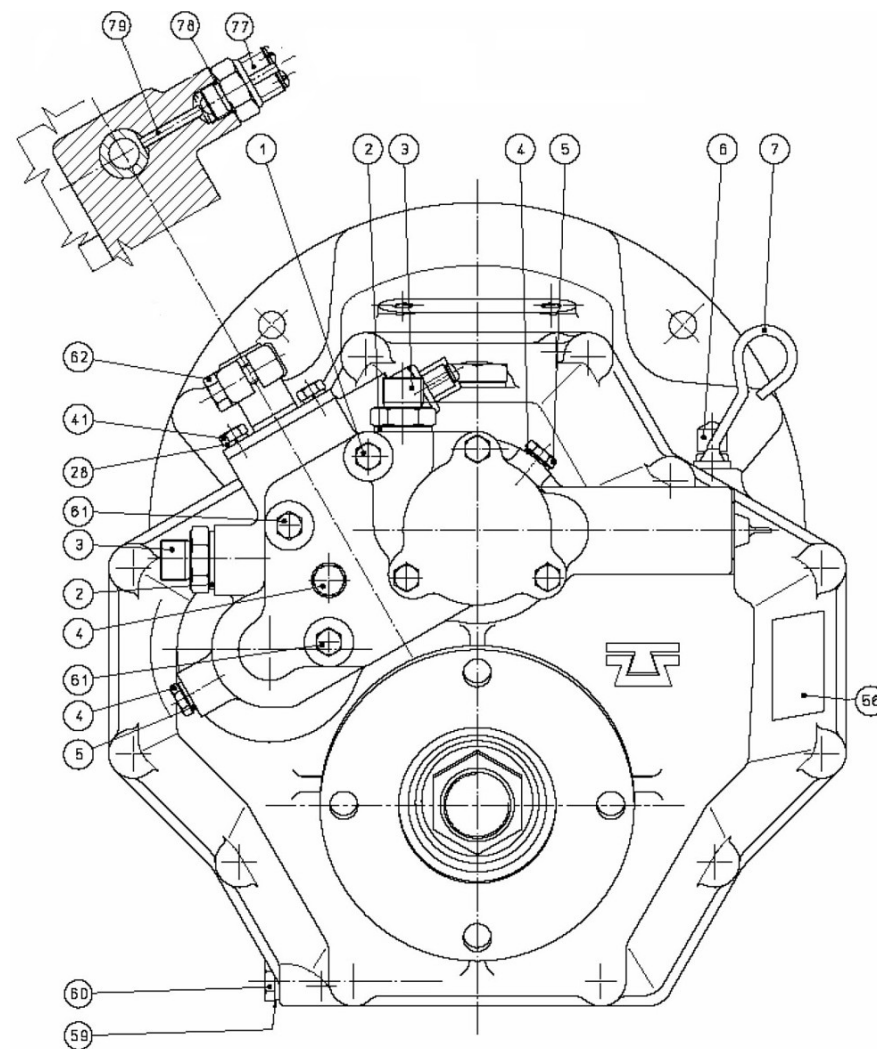
D_5023_5 Kits Mantenimiento TM-345

Fig.	Ref.	Cant.	Descr.	Obs	Desde	Hasta
1	24850401	1	Jgo. Juntas y Reténes TM-345/345A			
1	24850401	1	Jgo. Juntas y Reténes TM-345/345A			
2	A0105000	1	Aceite 15W40 Solé Diesel 5L			
2	A0105000	1	Aceite 15W40 Solé Diesel 5L			
3	24850403	2	Jgo. Discos TM-345/345A			
3	24850403	2	Jgo. Discos TM-345/345A			



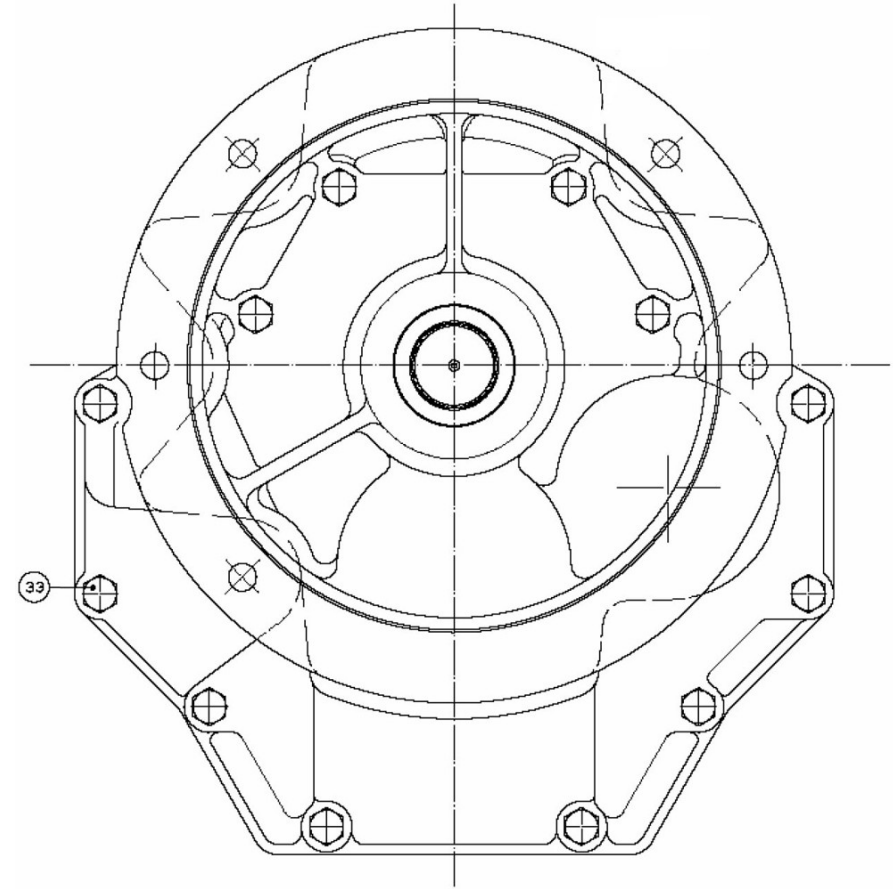
D_5024_1 Hoja 1/4

Fig.	Ref.	Cant.	Descr.	Obs	Desde	Hasta
1	24850091	1	Tornillo			
2	24850092	3	Arandela			
3	24850090	2	Racor			
4	24820068	3	Tapón M8x1			
5	56000057	3	Arandela Cobre 8-13-1,5			
6	24810065	1	Tapón			
7	24850008	1	Varilla Nivel Aceite			
26	24850028	11	Tornillo			
41	52102156	3	Tornillo DIN 933 M6-16 8.8 Cincado			
56	24850005	1	Chapa Características			
59	24810063	1	Arandela Plana			
60	24850011	1	Tapón Vaciado Aceite			
61	52102158	2	Tornillo DIN 933 M6-25 8.8 Cincado			
62	52102258	2	Tornillo DIN 933 M8-25 8.8 Cincado			
77	24810532	1	Interruptor			
78	24810533	1	Junta Tórica D. 14x1,7			
79	24850527	1	Pasador			



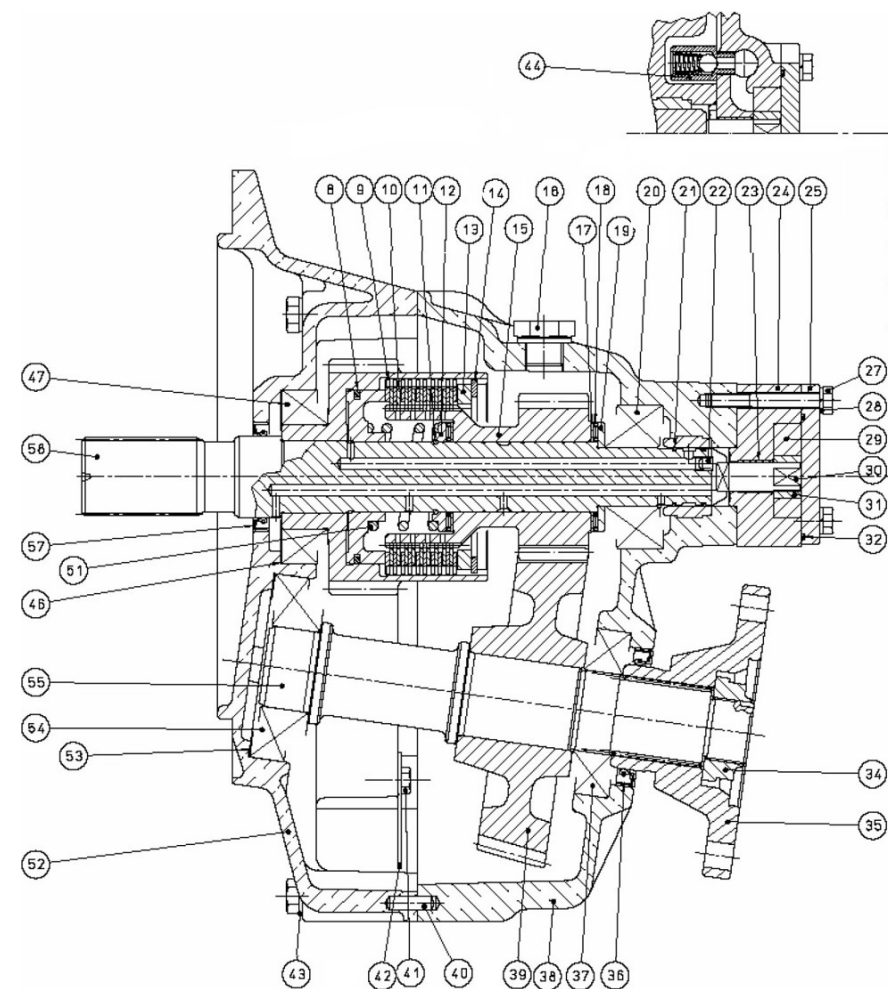
D_5024_2 Hoja 2/4

Fig.	Ref.	Cant.	Descr.	Obs	Desde	Hasta
33	24830113	1	Tornillo			



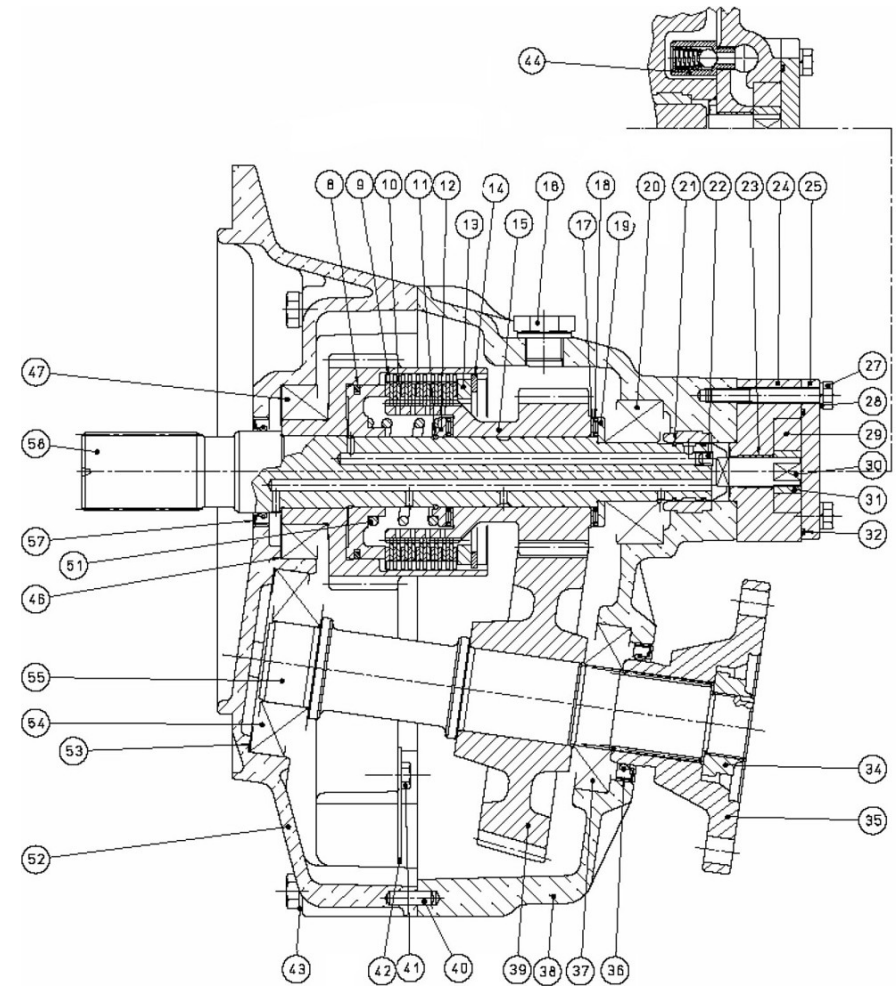
D_5024_3 Hoja 3/4

Fig.	Ref.	Cant.	Descr.	Obs	Desde	Hasta
8	24850323	2	Arandela			
11	24850310	2	Anillo			
12	24850307	2	Anillo			
13	24850333	2	Separador			
14	24850312	2	Anillo Elástico			
15A	24852203A	1	Engranaje Red. 1,54 TM-345A			
15B	24853203A	1	Engranaje Red. 2 TM-345A			
15C	24854203A	1	Engranaje Red. 2,47 TM-345A			
16	24850012	1	Tapón			
17	24850318	4	Anillo			
18	24850306	4	Casquillo Agujas			
19	24850325	2	Arandela			
20	24850308	2	Rodamiento Aguja Cónico 32305			
21	24850328	4	Anillo			
22	24810326	2	Tapón			
23	24850016	1	Casquillo			
24	24850020	1	Cuerpo Bomba			
25	24850015	1	Tapa Bomba			
27	24850029	3	Tornillo			
28	53033006	9	Arandela GROWER DIN 127-6 Cincada			
29	24850095	1	Engranaje Exterior Bomba			
30	24850094	1	Eje Bomba			
31	24850096	1	Engranaje Interior Bomba			
32	24850097	1	Junta Tórica D. 50x1,7			
34	24850099	1	Tuerca			
35	24850224A	1	Brida Salida Inv. TM-345A			
36	24840103	1	Retén			
37	24850212	1	Rodamiento Aguja Cónico 30207A			
38	24850001A	1	Cuerpo Anterior TM-345A			
39A	24852210A	1	Engranaje Red. 1,54 TM-345A			
39B	24853210A	1	Engranaje Red. 2 TM-345A			



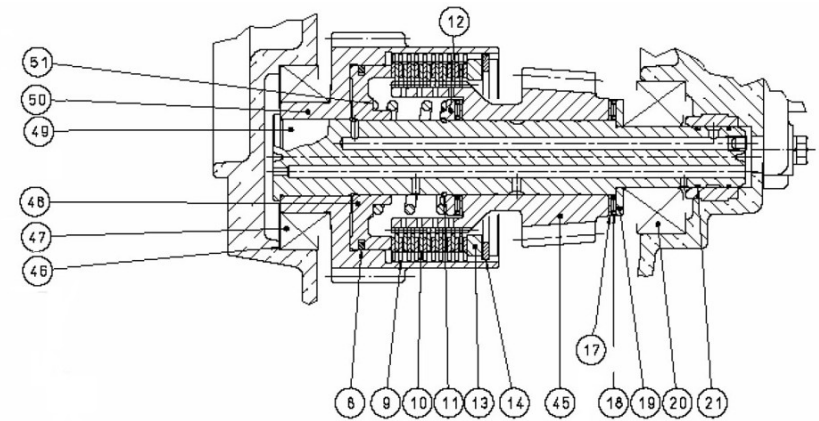
D_5024_3 Hoja 3/4

Fig.	Ref.	Cant.	Descr.	Obs	Desde	Hasta
39C	24854210A	1	Engranaje Red. 2,47 TM-345A			
40	24850013	2	Pasador			
42	24850080	1	Plancha Aspiración Aceite			
43	24850093	12	Arandela			
44	24850063	1	Válvula By Pass			
46	24850108	6	Suplemento Ajuste			
47	24850104	2	Rodamiento Aguja Cónico 32009-X			
51	24850122	2	Muelle			
52	24850207A	1	Tapa TM-345A			
53	24810333	3	Separador			
54	24850206	1	Rodamiento Aguja Cónico 31307A			
55	24850201	1	Eje Secundario			
57	24810103S	1	Retén Aceite Silicona			
58	24850101	1	Eje Primario			

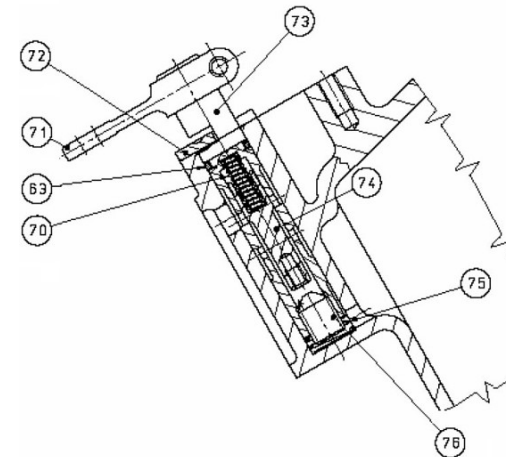


D_5024_4 Hoja 4/4

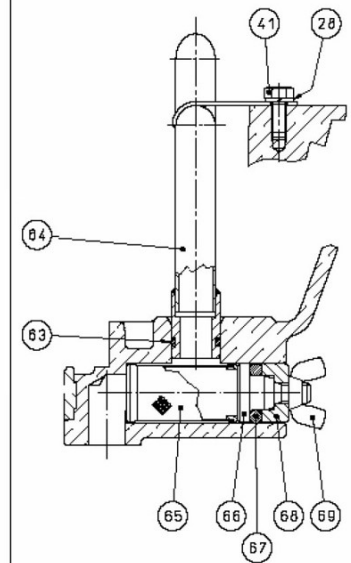
Fig.	Ref.	Cant.	Descr.	Obs	Desde	Hasta
45A	24852302	1	Engranaje Red. 1,54 TM-345A			
45B	24853302	1	Engranaje Red. 2 TM-345A			
45C	24854302	1	Engranaje Red. 2,47 TM-345A			
48	24850124	2	Pistón			
49	24850301	1	Eje Intermedio			
50	24850330	1	Campana			
63	24810045	2	Junta Tórica D. 15,08x2,62			
64	24850081	1	Tubo Aspiración			
65	24810035	1	Filtro Aceite			
66	24850085	1	Pasador			
67	24850059	1	Junta Tórica D. 50x5,3			16/12/2019
68	24850076	1	Separador			
69	24850057	1	Tuerca			
70	24850030	1	Muelle			
71	24810424	1	Palanca			
72	24810041	1	Soprote			
73	24850062	1	Válvula SELECTORA			
74	24850052	1	Válvula			
75	24850078	1	Muelle			
76	24850079	1	Tornillo			



INTERMEDIATE SHAFT ASSEMBLY



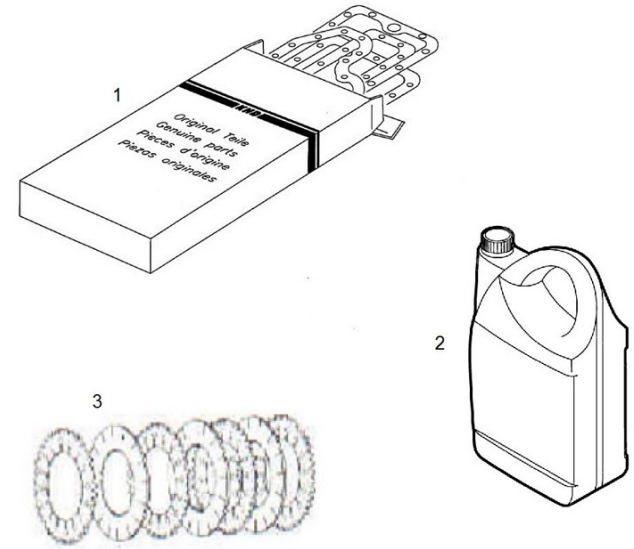
SELECTOR VALVE ASSEMBLY



OIL FILTER ASSEMBLY

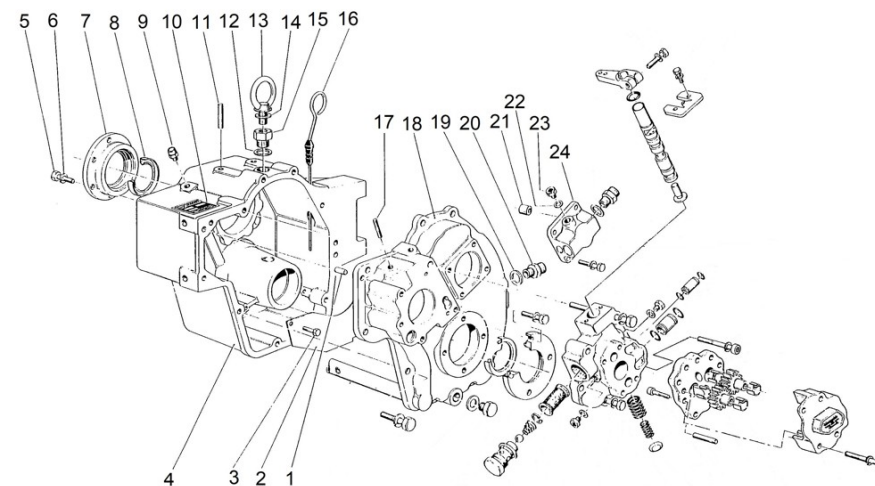
D_5023_5 Kits Mantenimiento TM-345

Fig.	Ref.	Cant.	Descr.	Obs	Desde	Hasta
1	24850401	1	Jgo. Juntas y Reténes TM-345/345A			
1	24850401	1	Jgo. Juntas y Reténes TM-345/345A			
2	A0105000	1	Aceite 15W40 Solé Diesel 5L			
2	A0105000	1	Aceite 15W40 Solé Diesel 5L			
3	24850403	2	Jgo. Discos TM-345/345A			
3	24850403	2	Jgo. Discos TM-345/345A			



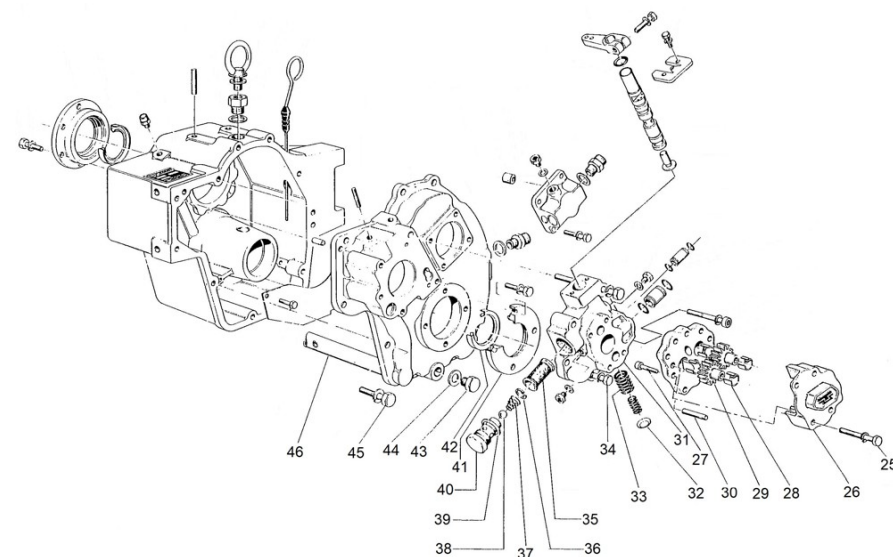
D_5026_1.1 Hoja 1.1/4

Fig.	Ref.	Cant.	Descr.	Obs	Desde	Hasta
1	24820090	2	Pasador			
2	24816080	1	Plancha Aspiración Aceite			
3	24810082	2	Tornillo			
4	24816001	1	Cuerpo Anterior TM-880A			
5	24810047	6	Tornillo			
6	24810014	6	Arandela			
7	24820072	1	Tapa Anterior Eje Primario			
8	24820103	1	Retén Aceite			
9	24810065	1	Tapón			
10	24820005.1	1	Chapa Características			
11	24810071	2	Espárrago			
12	56000083	1	Arandela Cobre 21-26-1,5			
13	24810012	1	Cáncamo DIN 580 M10			
14	24810063	1	Arandela Plana			
15	24810068	1	Tapón			
16	24810008	1	Varilla Nivel Aceite TM-170			
17	24820071	2	Espárrago			
18	24816002	1	Cuerpo Posterior TM-880A			
19	24810059	1	Arandela Plana			
20	24810060	1	Racor			
21	24810062	1	Válvula BY PaSS			
22	24820086	1	Arandela Cobre 8,2-12,2-1,5			
23	24830105	1	Tapón			
24	24820102	1	Tapa Posterior Eje Primario			



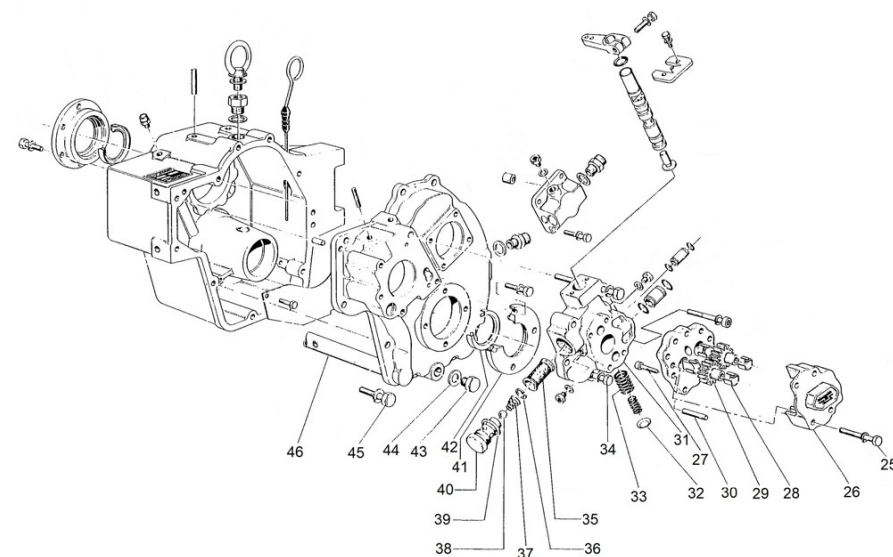
D_5026_1.2 Hoja 1.2/4

Fig.	Ref.	Cant.	Descr.	Obs	Desde	Hasta
25	24810013	4	Tornillo			
25	24810013	4	Tornillo			
25	24810013	4	Tornillo			
26	24820015.1	1	Tapa Bomba			
26	24820015.1	1	Tapa Bomba			
26	24820015.1	1	Tapa Bomba			
27	24820025.1	3	Tornillo			
27	24820025.1	3	Tornillo			
27	24820025.1	3	Tornillo			
28	24810025	4	Casquillo			
28	24810025	4	Casquillo			
28	24810025	4	Casquillo			
29	24810096	1	Engranaje Conductor Bomba			
29	24810096	1	Engranaje Conductor Bomba			
29	24810096	1	Engranaje Conductor Bomba			
30	24820023.1	2	Pasador			
30	24820023.1	2	Pasador			
30	24820023.1	2	Pasador			
31	24820026	1	Tapa Distribuidor			
31	24820026	1	Tapa Distribuidor			
31	24820026	1	Tapa Distribuidor			
32	24810055	1	Tapón Expansión			
32	24810055	1	Tapón Expansión			
32	24810055	1	Tapón Expansión			
33	24816054	1	Muelle Válvula Exterior			
33	24816054	1	Muelle Válvula Exterior			
33	24816054	1	Muelle Válvula Exterior			
34	24820098	2	Tornillo M10x50			
34	24820098	2	Tornillo M10x50			
34	24820098	2	Tornillo M10x50			
35	24810035	1	Filtro Aceite			



D_5026_1.2 Hoja 1.2/4

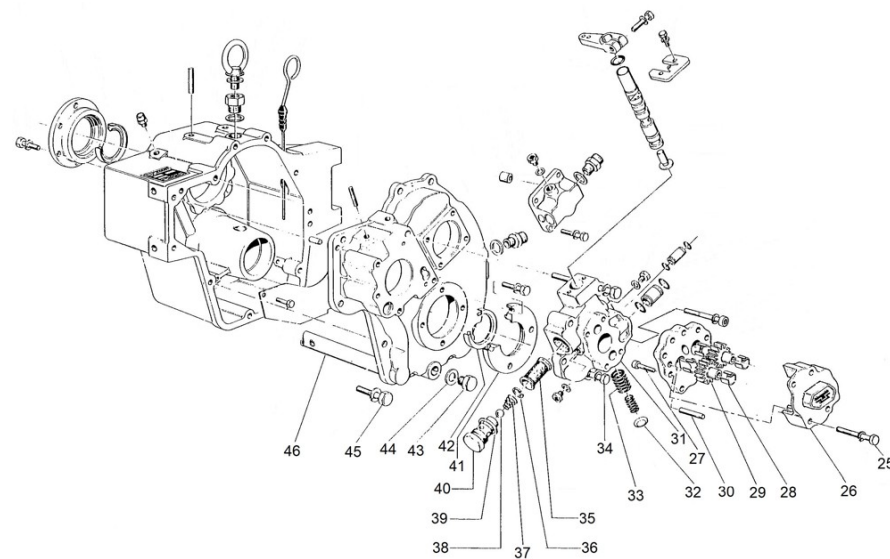
Fig.	Ref.	Cant.	Descr.	Obs	Desde	Hasta
36	24810032	1	Anillo Elástico			
37	24810030	1	Muelle Válvula			
37	24810030	1	Muelle Válvula			
37	24810030	1	Muelle Válvula			
38	18024143	1	Bola 1/2"			
38	18024143	1	Bola 1/2"			
38	18024143	1	Bola 1/2"			
39	24810027	1	Arandela			
39	24810027	1	Arandela			
39	24810027	1	Arandela			
40	24810024	1	Tapón Filtro Aceite			
40	24810024	1	Tapón Filtro Aceite			
40	24810024	1	Tapón Filtro Aceite			
41	24820208	1	Tapa Eje Secundario			
41	24820208	1	Tapa Eje Secundario			
41	24820208	1	Tapa Eje Secundario			
42	24820214	1	Retén			
42	24820214	1	Retén			
42	24820214	1	Retén			
43	24810011	1	Tapón Vaciado Aceite			
43	24810011	1	Tapón Vaciado Aceite			
43	24810011	1	Tapón Vaciado Aceite			
44	24810088	1	Arandela Plana			
44	24810088	1	Arandela Plana			
44	24810088	1	Arandela Plana			
45	52101314	1	Tornillo DIN 931 M10-55 8.8 Cincado			
45	52101314	1	Tornillo DIN 931 M10-55 8.8 Cincado			
45	52101314	1	Tornillo DIN 931 M10-55 8.8 Cincado			
46	24816081	1	Tubo Aspiración TM-880A			
46	24816081	1	Tubo Aspiración TM-880A			
46	24816081	1	Tubo Aspiración TM-880A			



D_5026_1.2 Hoja 1.2/4

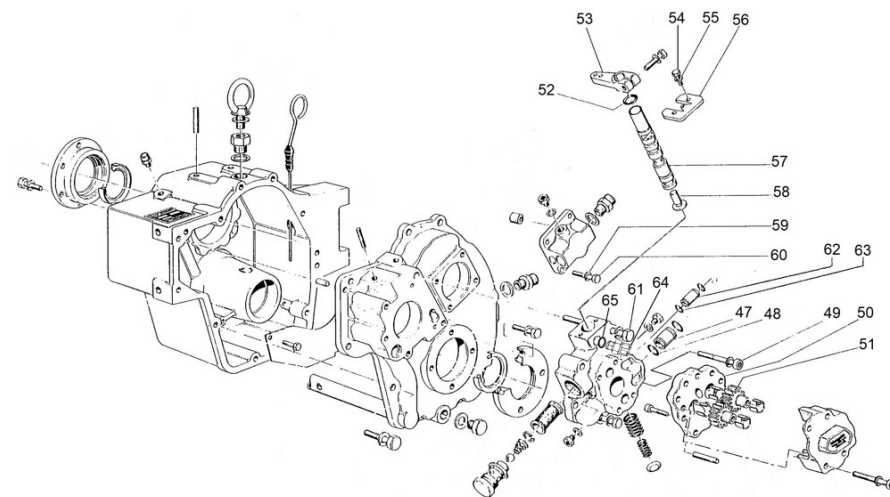
Fig.	Ref.	Cant.	Descr.	Obs	Desde	Hasta
------	------	-------	--------	-----	-------	-------

NS	52103311	9	Tornillo DIN 912 M10-40 8.8 Cincado			
----	----------	---	-------------------------------------	--	--	--



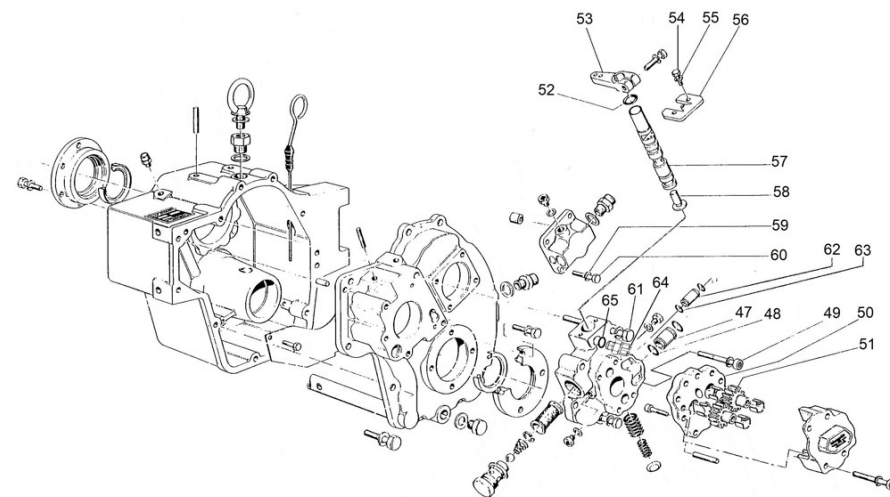
D_5026_1.3 Hoja 1.3/4

Fig.	Ref.	Cant.	Descr.	Obs	Desde	Hasta
47	24820062	2	Tubo Racor			
47	24820062	2	Tubo Racor			
47	24820062	2	Tubo Racor			
48	24820063	2	Junta Tórica D. 15x1,7			
48	24820063	2	Junta Tórica D. 15x1,7			
48	24820063	2	Junta Tórica D. 15x1,7			
49	24820013	2	Tornillo M10x30			
49	24820013	2	Tornillo M10x30			
49	24820013	2	Tornillo M10x30			
50	24810026.1	3	Cuerpo Bomba Lado Motor			
50	24810026.1	3	Cuerpo Bomba Lado Motor			
50	24810026.1	3	Cuerpo Bomba Lado Motor			
51	24810095	3	Engranaje Conducido Bomba			
51	24810095	3	Engranaje Conducido Bomba			
51	24810095	3	Engranaje Conducido Bomba			
52	24810056	1	Junta Tórica			
52	24810056	1	Junta Tórica			
52	24810056	1	Junta Tórica			
53	24810424	1	Palanca			
53	24810424	1	Palanca			
53	24810424	1	Palanca			
54	24810044	2	Tornillo			
54	24810044	2	Tornillo			
54	24810044	2	Tornillo			
55	24810042	2	Arandela			
55	24810042	2	Arandela			
55	24810042	2	Arandela			
56	24810041	1	Soporte			
56	24810041	1	Soporte			
56	24810041	1	Soporte			
57	24810051	1	Distribuidor			



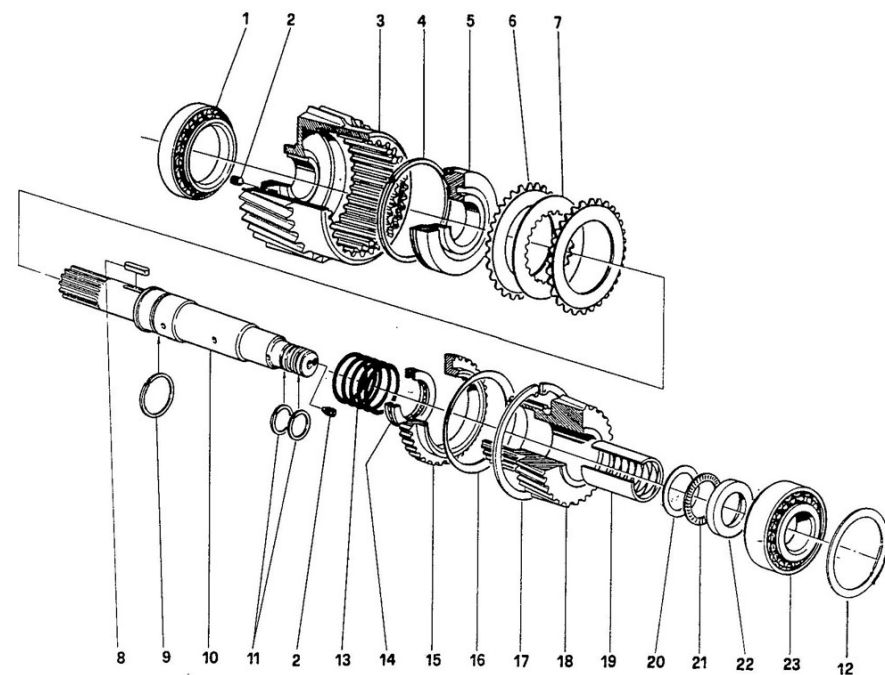
D_5026_1.3 Hoja 1.3/4

Fig.	Ref.	Cant.	Descr.	Obs	Desde	Hasta
58	24810052	1	Válvula			
59	24820075	4	Arandela			
59	24820075	4	Arandela			
59	24820075	4	Arandela			
60	24820076	4	Tornillo M10x30			
60	24820076	4	Tornillo M10x30			
60	24820076	4	Tornillo M10x30			
61	24820087	1	Tornillo M10x130			
61	24820087	1	Tornillo M10x130			
61	24820087	1	Tornillo M10x130			
62	24820060	1	Tubo Racor			
62	24820060	1	Tubo Racor			
62	24820060	1	Tubo Racor			
63	24820059	2	Junta Tórica D. 10x1,7			
63	24820059	2	Junta Tórica D. 10x1,7			
63	24820059	2	Junta Tórica D. 10x1,7			
64	24810048	1	GR. Interruptor de Punto Muerto			
64	24810048	1	GR. Interruptor de Punto Muerto			
64	24810048	1	GR. Interruptor de Punto Muerto			
65	24810533	1	Junta Tórica D. 14x1,7			
65	24810533	1	Junta Tórica D. 14x1,7			
65	24810533	1	Junta Tórica D. 14x1,7			



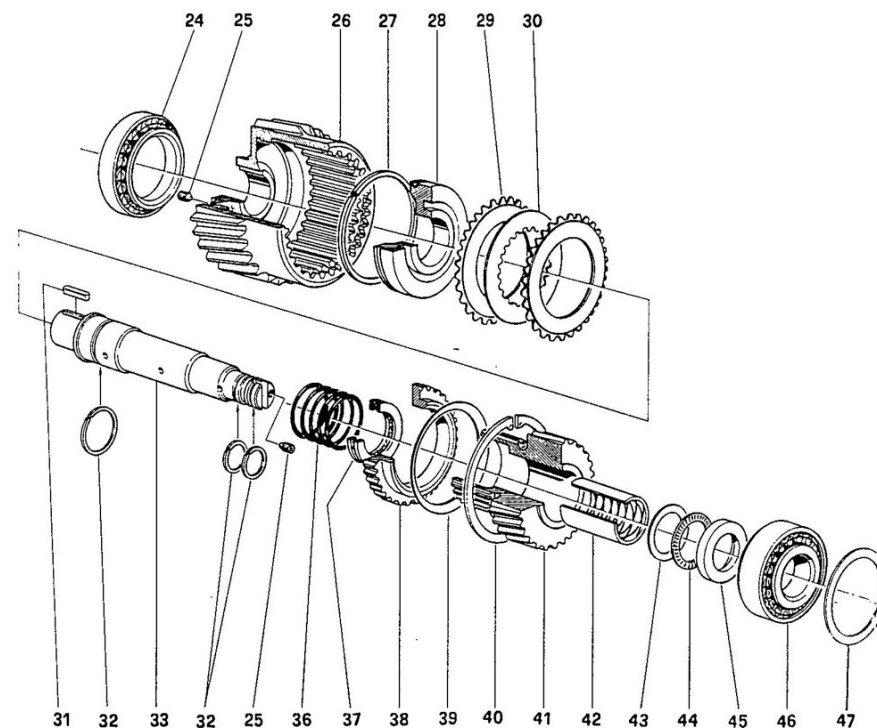
D_5026_2 Eje de Entrada 2/4

Fig.	Ref.	Cant.	Descr.	Obs	Desde	Hasta
1	24820134	1	Rodamiento Aguja Cónico 32011-JR			
2	24810326	2	Tapón			
3	24820130	1	Campana			
4	24820125	1	Arandela			
5	24820124	1	Pistón			
6	24820115	9	Disco Rozamiento			
7	24820116	8	Disco Rozamiento			
8	24810211	1	Chaveta			
9	24820126	1	Arandela			
10	24820101	1	Eje Primario			
11	24810328	2	Arandela			
12	24810333	0	Separador	#		
13	24820122	1	Muelle			
14	24820123	1	Rodamiento			
15	24820113	1	Disco Dentado			
16	24820129	1	Anillo			
17	24820128	1	Anillo Elástico			
18A	24822302	1	Engranaje Red. 1,50 TM-170			
18B	24823302	1	Engranaje Red. 2,04 TM-170			
18C	24824302	1	Engranaje Red. 2,50 TM-170			
19	24820117	1	Casquillo			
20	24820118	1	Anillo			
21	24820121	1	Rodamiento Aguja AXK-4060			
22	24820105	1	Arandela			
23	24820104	1	Rodamiento Aguja Cónico 32307			



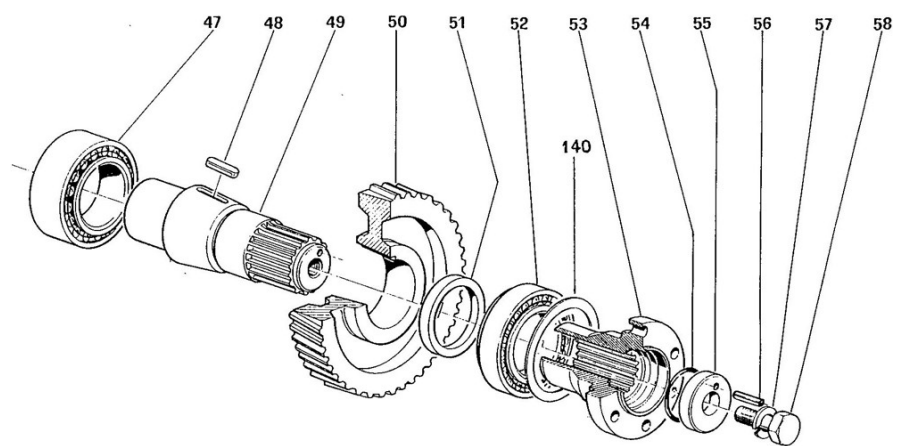
D_5026_3 Contraeje 3/4

Fig.	Ref.	Cant.	Descr.	Obs	Desde	Hasta
24	24820134	1	Rodamiento Aguja Cónico 32011-JR			
25	24810326	2	Tapón			
26	24820330	1	Campana			
27	24820125	1	Arandela			
28	24820124	1	Pistón			
29	24820115	9	Disco Rozamiento			
30	24820116	8	Disco Rozamiento			
31	24810211	1	Chaveta			
32	24820126	2	Arandela			
33	24820301	1	Eje Intermedio			
36	24820122	1	Muelle			
37	24820123	1	Rodamiento			
38	24820113	1	Disco Dentado			
39	24820129	1	Anillo			
40	24820128	1	Anillo Elástico			
41A	24822302A	1	Engranaje Red. 1,53 TM-170A			
41B	24823302A	1	Engranaje Red. 2,08 TM-170A			
41C	24824302A	1	Engranaje Red. 2,60 TM-170A			
42	24820117	1	Casquillo			
43	24820118	1	Anillo			
44	24820121	1	Rodamiento Aguja AXK-4060			
45	24820105	1	Arandela			
46	24820104	1	Rodamiento Aguja Cónico 32307			
47	24810333	0	Separador	#		



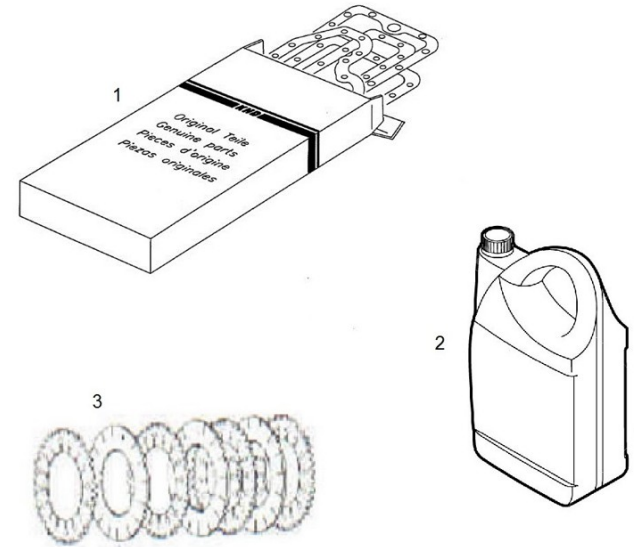
D_5026_4 Eje de Salida 4/4

Fig.	Ref.	Cant.	Descr.	Obs	Desde	Hasta
47	24820206	1	Rodamiento Aguja Cónico 33210			
4851	24822201AC	1	Kit Eje Secundario+Engranaje+Separador			
4851	24823201AC	1	Kit Eje Secundario+Engranaje+Separador			
4851	24824201AC	1	Kit Eje Secundario+Engranaje+Separador			
52	24820212	1	Rodamiento Aguja Cónico 30210-J2/Q			
53	24820224	1	Brida Salida Inv.			
54	24820225	1	Junta Tórica D. 45x3,5			
55	24820219	1	Arandela Tope			
56	24820220	1	Pasador			
57	24820221	1	Arandela D.16			
58	24820222.1	1	Tornillo			
140	24820333.1	0	Separador	#		



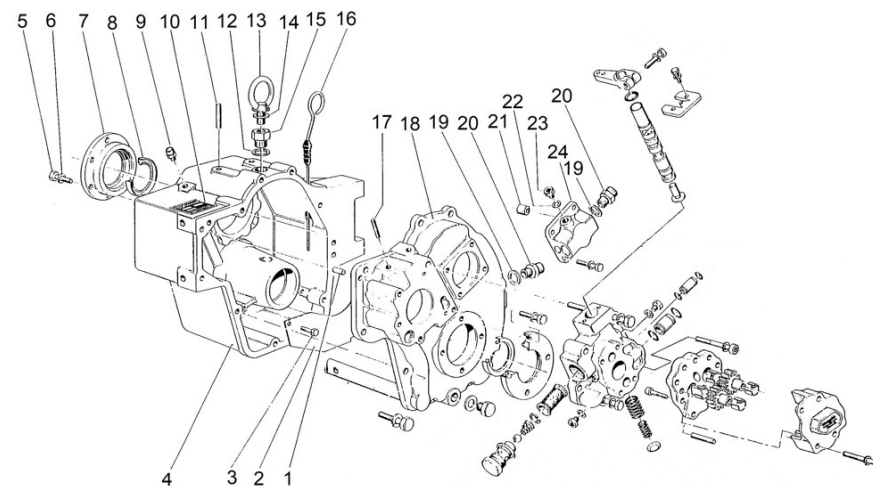
D_5027_5 Kits Mantenimiento TM-170

Fig.	Ref.	Cant.	Descr.	Obs	Desde	Hasta
1	24820401	1	Jgo. Juntas y Reténes TM-170		15/06/2016	
1	24820401	1	Jgo. Juntas y Reténes TM-170		15/06/2016	
2	A0105000	1	Aceite 15W40 Solé Diesel 5L		15/06/2016	
2	A0105000	1	Aceite 15W40 Solé Diesel 5L		15/06/2016	
3	24820403	2	Jgo. Discos TM-170		15/06/2016	
3	24820403	2	Jgo. Discos TM-170		15/06/2016	



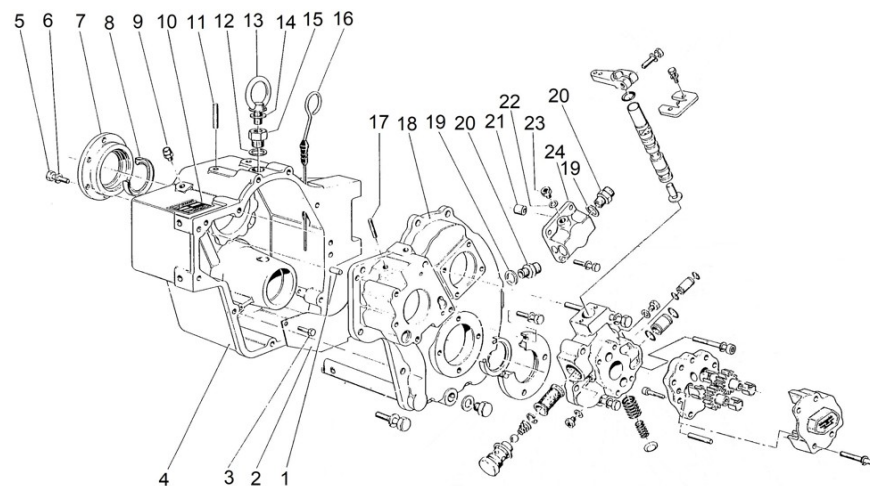
D_5027_1.1 Hoja 1.1/4

Fig.	Ref.	Cant.	Descr.	Obs	Desde	Hasta
1	24820090	2	Pasador			
1	24820090	2	Pasador			
2	24816080	1	Plancha Aspiración Aceite			
2	24816080	1	Plancha Aspiración Aceite			
3	24810082	2	Tornillo			
3	24810082	2	Tornillo			
4	24820001	1	Cuerpo Anterior TM-170			
4	24820001	1	Cuerpo Anterior TM-170			
5	24810047	6	Tornillo			
5	24810047	6	Tornillo			
6	24810014	6	Arandela			
6	24810014	6	Arandela			
7	24820072	1	Tapa Anterior Eje Primario			
7	24820072	1	Tapa Anterior Eje Primario			
8	24820103	1	Retén Aceite			
8	24820103	1	Retén Aceite			
9	24810065	1	Tapón			
9	24810065	1	Tapón			
10	24820005.1	1	Chapa Características			
10	24820005.1	1	Chapa Características			
11	24810071	2	Espárrago			
11	24810071	2	Espárrago			
12	56000083	1	Arandela Cobre 21-26-1,5			
12	56000083	1	Arandela Cobre 21-26-1,5			
13	24810012	1	Cáncamo DIN 580 M10			
13	24810012	1	Cáncamo DIN 580 M10			
14	24810063	1	Arandela Plana			
14	24810063	1	Arandela Plana			
15	24810068	1	Tapón			
15	24810068	1	Tapón			
16	24810008	1	Varilla Nivel Aceite TM-170			



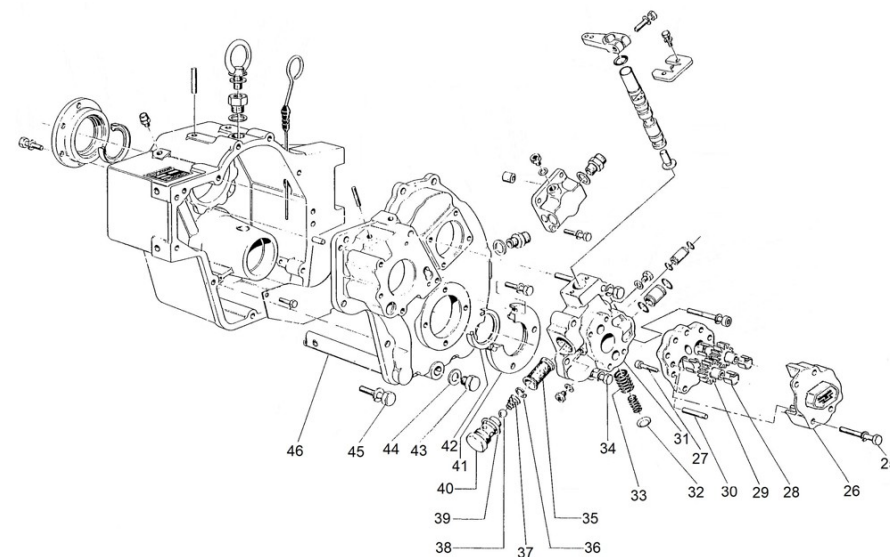
D_5027_1.1 Hoja 1.1/4

Fig.	Ref.	Cant.	Descr.	Obs	Desde	Hasta
17	24820071	2	Espárrago			
18	24820002	1	Cuerpo Posterior TM-170			
18	24820002	1	Cuerpo Posterior TM-170			
19	24810059	2	Arandela Plana			
19	24810059	2	Arandela Plana			
20	24810060	2	Racor			
20	24810060	2	Racor			
21	24810062	1	Válvula BY PaSS			
21	24810062	1	Válvula BY PaSS			
22	24820086	1	Arandela Cobre 8,2-12,2-1,5			
22	24820086	1	Arandela Cobre 8,2-12,2-1,5			
23	24830105	1	Tapón			
23	24830105	1	Tapón			
24	24820102	1	Tapa Posterior Eje Primario			
24	24820102	1	Tapa Posterior Eje Primario			



D_5026_1.2 Hoja 1.2/4

Fig.	Ref.	Cant.	Descr.	Obs	Desde	Hasta
25	24810013	4	Tornillo			
25	24810013	4	Tornillo			
25	24810013	4	Tornillo			
26	24820015.1	1	Tapa Bomba			
26	24820015.1	1	Tapa Bomba			
26	24820015.1	1	Tapa Bomba			
27	24820025.1	3	Tornillo			
27	24820025.1	3	Tornillo			
27	24820025.1	3	Tornillo			
28	24810025	4	Casquillo			
28	24810025	4	Casquillo			
28	24810025	4	Casquillo			
29	24810096	1	Engranaje Conductor Bomba			
29	24810096	1	Engranaje Conductor Bomba			
29	24810096	1	Engranaje Conductor Bomba			
30	24820023.1	2	Pasador			
30	24820023.1	2	Pasador			
30	24820023.1	2	Pasador			
31	24820026	1	Tapa Distribuidor			
31	24820026	1	Tapa Distribuidor			
31	24820026	1	Tapa Distribuidor			
32	24810055	1	Tapón Expansión			
32	24810055	1	Tapón Expansión			
32	24810055	1	Tapón Expansión			
33	24816054	1	Muelle Válvula Exterior			
33	24816054	1	Muelle Válvula Exterior			
33	24816054	1	Muelle Válvula Exterior			
34	24820098	2	Tornillo M10x50			
34	24820098	2	Tornillo M10x50			
34	24820098	2	Tornillo M10x50			
35	24810035	1	Filtro Aceite			



D_5026_1.2 Hoja 1.2/4

Fig.	Ref.	Cant.	Descr.	Obs	Desde	Hasta
36	24810032	1	Anillo Elástico			
37	24810030	1	Muelle Válvula			
37	24810030	1	Muelle Válvula			
37	24810030	1	Muelle Válvula			
38	18024143	1	Bola 1/2"			
38	18024143	1	Bola 1/2"			
38	18024143	1	Bola 1/2"			
39	24810027	1	Arandela			
39	24810027	1	Arandela			
39	24810027	1	Arandela			
40	24810024	1	Tapón Filtro Aceite			
40	24810024	1	Tapón Filtro Aceite			
40	24810024	1	Tapón Filtro Aceite			
41	24820208	1	Tapa Eje Secundario			
41	24820208	1	Tapa Eje Secundario			
41	24820208	1	Tapa Eje Secundario			
42	24820214	1	Retén			
42	24820214	1	Retén			
42	24820214	1	Retén			
43	24810011	1	Tapón Vaciado Aceite			
43	24810011	1	Tapón Vaciado Aceite			
43	24810011	1	Tapón Vaciado Aceite			
44	24810088	1	Arandela Plana			
44	24810088	1	Arandela Plana			
44	24810088	1	Arandela Plana			
45	52101314	1	Tornillo DIN 931 M10-55 8.8 Cincado			
45	52101314	1	Tornillo DIN 931 M10-55 8.8 Cincado			
45	52101314	1	Tornillo DIN 931 M10-55 8.8 Cincado			
46	24816081	1	Tubo Aspiración TM-880A			
46	24816081	1	Tubo Aspiración TM-880A			
46	24816081	1	Tubo Aspiración TM-880A			

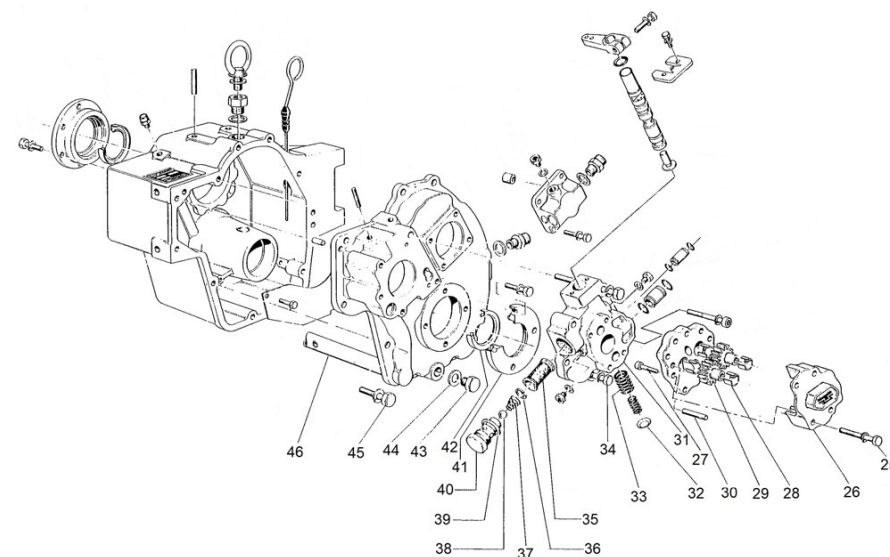
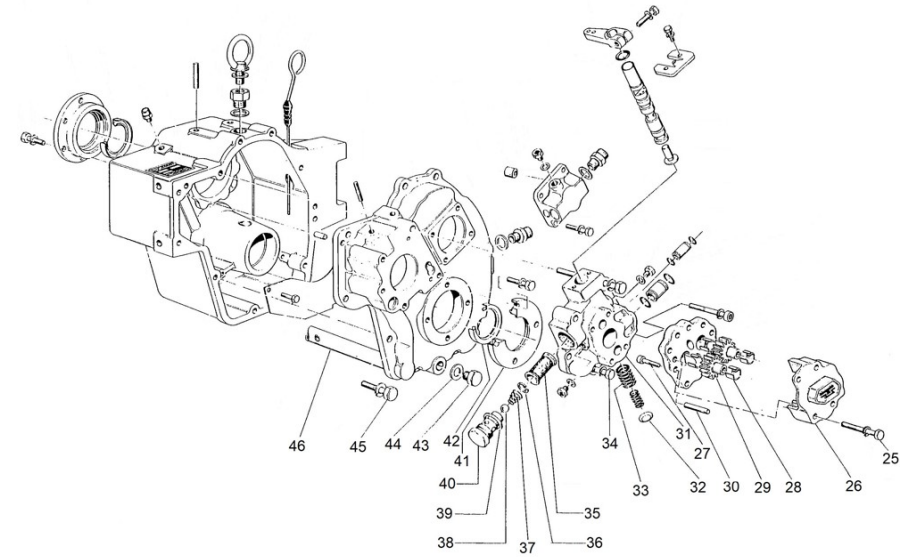
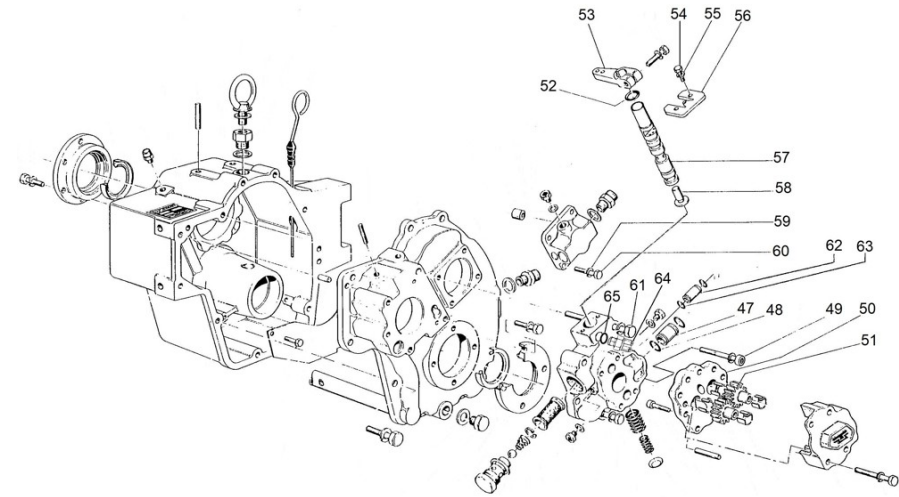


Fig.	Ref.	Cant.	Descr.	Obs	Desde	Hasta
NS	52103311	9	Tornillo DIN 912 M10-40 8.8 Cincado			



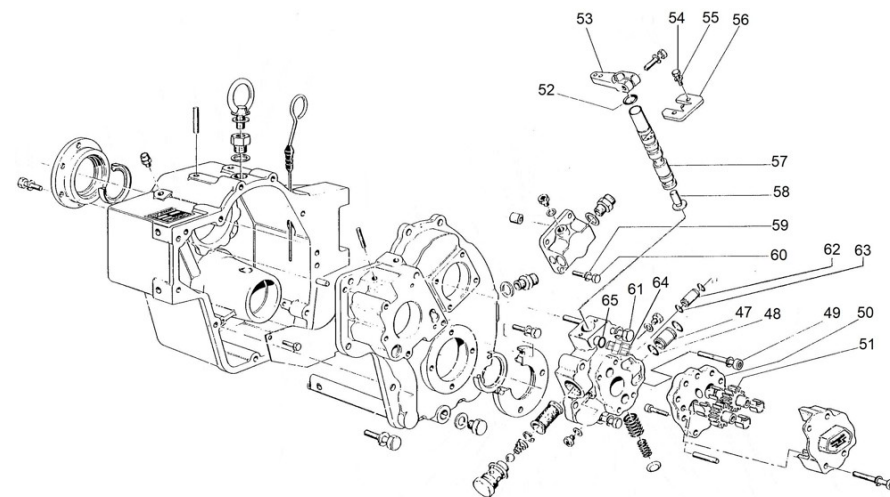
D_5026_1.3 Hoja 1.3/4

Fig.	Ref.	Cant.	Descr.	Obs	Desde	Hasta
47	24820062	2	Tubo Racor			
47	24820062	2	Tubo Racor			
47	24820062	2	Tubo Racor			
48	24820063	2	Junta Tórica D. 15x1,7			
48	24820063	2	Junta Tórica D. 15x1,7			
48	24820063	2	Junta Tórica D. 15x1,7			
49	24820013	2	Tornillo M10x30			
49	24820013	2	Tornillo M10x30			
49	24820013	2	Tornillo M10x30			
50	24810026.1	3	Cuerpo Bomba Lado Motor			
50	24810026.1	3	Cuerpo Bomba Lado Motor			
50	24810026.1	3	Cuerpo Bomba Lado Motor			
51	24810095	3	Engranaje Conducido Bomba			
51	24810095	3	Engranaje Conducido Bomba			
51	24810095	3	Engranaje Conducido Bomba			
52	24810056	1	Junta Tórica			
52	24810056	1	Junta Tórica			
52	24810056	1	Junta Tórica			
53	24810424	1	Palanca			
53	24810424	1	Palanca			
53	24810424	1	Palanca			
54	24810044	2	Tornillo			
54	24810044	2	Tornillo			
54	24810044	2	Tornillo			
55	24810042	2	Arandela			
55	24810042	2	Arandela			
55	24810042	2	Arandela			
56	24810041	1	Soporte			
56	24810041	1	Soporte			
56	24810041	1	Soporte			
57	24810051	1	Distribuidor			



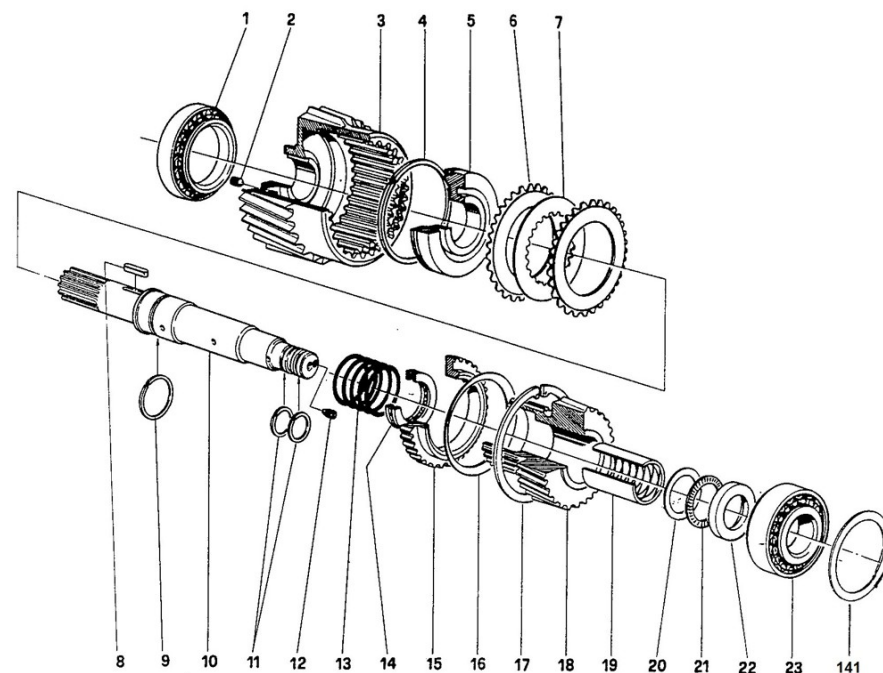
D_5026_1.3 Hoja 1.3/4

Fig.	Ref.	Cant.	Descr.	Obs	Desde	Hasta
58	24810052	1	Válvula			
59	24820075	4	Arandela			
59	24820075	4	Arandela			
59	24820075	4	Arandela			
60	24820076	4	Tornillo M10x30			
60	24820076	4	Tornillo M10x30			
60	24820076	4	Tornillo M10x30			
61	24820087	1	Tornillo M10x130			
61	24820087	1	Tornillo M10x130			
61	24820087	1	Tornillo M10x130			
62	24820060	1	Tubo Racor			
62	24820060	1	Tubo Racor			
62	24820060	1	Tubo Racor			
63	24820059	2	Junta Tórica D. 10x1,7			
63	24820059	2	Junta Tórica D. 10x1,7			
63	24820059	2	Junta Tórica D. 10x1,7			
64	24810048	1	GR. Interruptor de Punto Muerto			
64	24810048	1	GR. Interruptor de Punto Muerto			
64	24810048	1	GR. Interruptor de Punto Muerto			
65	24810533	1	Junta Tórica D. 14x1,7			
65	24810533	1	Junta Tórica D. 14x1,7			
65	24810533	1	Junta Tórica D. 14x1,7			



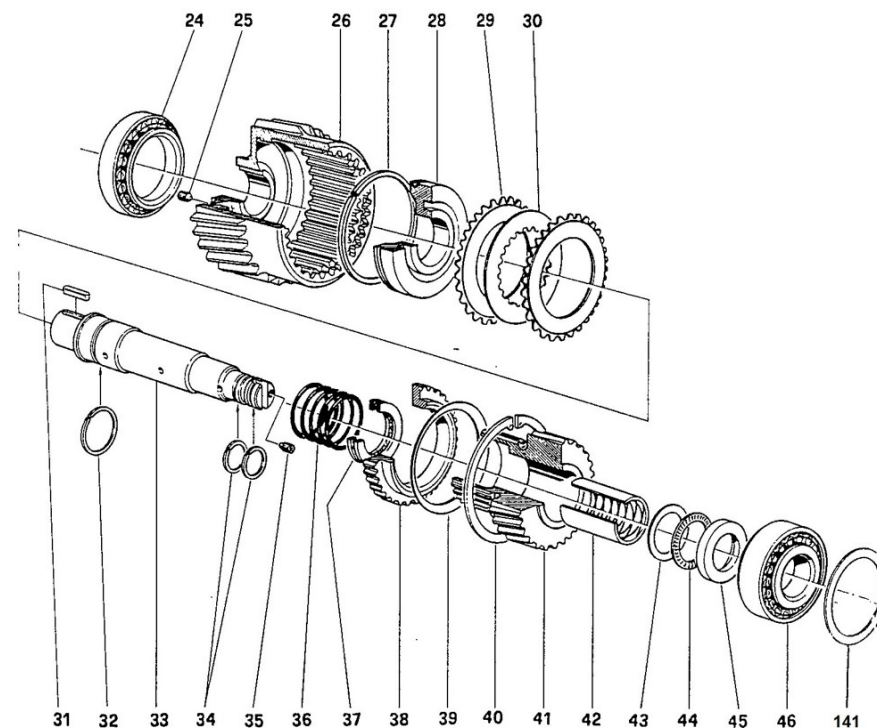
D_5027_2 Eje de Entrada 2/4

Fig.	Ref.	Cant.	Descr.	Obs	Desde	Hasta
1	24820134	1	Rodamiento Aguja Cónico 32011-JR			
2	24810334	1	Tapón			
3	24820130	1	Campana			
4	24820125	1	Arandela			
5	24820124	1	Pistón			
6	24820115	9	Disco Rozamiento			
7	24820116	8	Disco Rozamiento			
8	24810211	1	Chaveta			
9	24820126	1	Arandela			
10	24820101	1	Eje Primario			
11	24810328	2	Arandela			
12	24810326	1	Tapón			
13	24820122	1	Muelle			
14	24820123	1	Rodamiento			
15	24820113	1	Disco Dentado			
16	24820129	1	Anillo			
17	24820128	1	Anillo Elástico			
18A	24822302	1	Engranaje Red. 1,50 TM-170			
18B	24823302	1	Engranaje Red. 2,04 TM-170			
18C	24824302	1	Engranaje Red. 2,50 TM-170			
18D	24825302	1	Engranaje Red. 2,94 TM-170			
19	24820117	1	Casquillo			
20	24820118	1	Anillo			
21	24820121	1	Rodamiento Aguja AXK-4060			
22	24820105	1	Arandela			
23	24820104	1	Rodamiento Aguja Cónico 32307			
141	24810333	0	Separador	#		

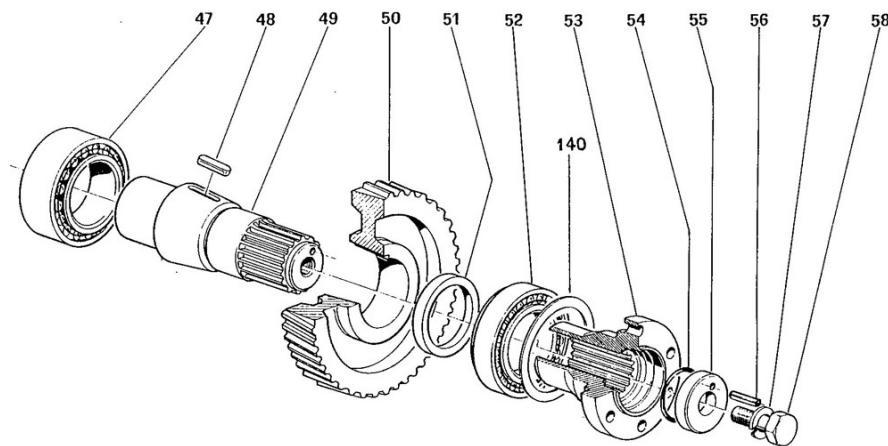


D_5027_3 Contraeje 3/4

Fig.	Ref.	Cant.	Descr.	Obs	Desde	Hasta
24	24820134	1	Rodamiento Aguja Cónico 32011-JR			
25	24810334	1	Tapón			
26	24820330	1	Campana			
27	24820125	1	Arandela			
28	24820124	1	Pistón			
29	24820115	9	Disco Rozamiento			
30	24820116	8	Disco Rozamiento			
31	24810211	1	Chaveta			
32	24820126	1	Arandela			
33	24820301	1	Eje Intermedio			
34	24810328	2	Arandela			
35	24810326	1	Tapón			
36	24820122	1	Muelle			
37	24820123	1	Rodamiento			
38	24820113	1	Disco Dentado			
39	24820129	1	Anillo			
40	24820128	1	Anillo Elástico			
41A	24822302	1	Engranaje Red. 1,50 TM-170			
41B	24823302	1	Engranaje Red. 2,04 TM-170			
41C	24824302	1	Engranaje Red. 2,50 TM-170			
41D	24825302	1	Engranaje Red. 2,94 TM-170			
42	24820117	1	Casquillo			
43	24820118	1	Anillo			
44	24820121	1	Rodamiento Aguja AXK-4060			
45	24820105	1	Arandela			
46	24820104	1	Rodamiento Aguja Cónico 32307			
141	24810333	0	Separador	#		

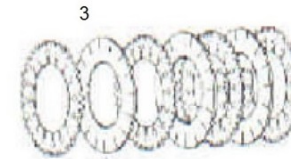
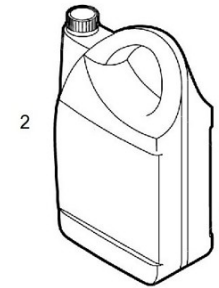
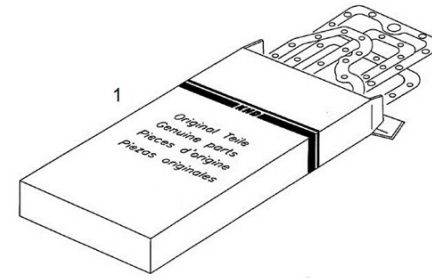


D_5027_4		Eje de Salida 4/4				
Fig.	Ref.	Cant.	Descr.	Obs	Desde	Hasta
47	24820206	1	Rodamiento Aguja Cónico 33210			
4950	24822201C	1	Kit Eje Secundario+Engranaje+Separador			
4950	24823201C	1	Kit Eje Secundario+Engranaje+Separador			
4950	24824201C	1	Kit Eje Secundario+Engranaje+Separador			
4950	24825201C	1	Kit Eje Secundario+Engranaje+Separador			
51	24820209	1	Separador Eje Secundario			
52	24820212	1	Rodamiento Aguja Cónico 30210-J2/Q			
53	24820224	1	Brida Salida Inv.			
54	24820225	1	Junta Tórica D. 45x3,5			
55	24820219	1	Arandela Tope			
56	24820220	1	Pasador			
57	24820221	1	Arandela D.16			21/09/2018
57	53033016C	1	Arandela GROWER DIN 127-16 Cincada			22/09/2018
58	24820222.1	1	Tornillo			
140	24820333.1	0	Separador	#		



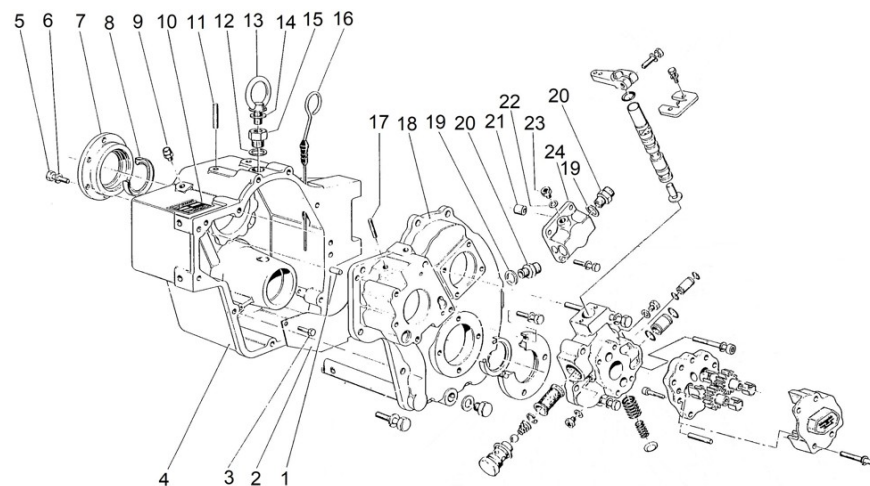
D_5027_5 Kits Mantenimiento TM-170

Fig.	Ref.	Cant.	Descr.	Obs	Desde	Hasta
1	24820401	1	Jgo. Juntas y Reténes TM-170		15/06/2016	
1	24820401	1	Jgo. Juntas y Reténes TM-170		15/06/2016	
2	A0105000	1	Aceite 15W40 Solé Diesel 5L		15/06/2016	
2	A0105000	1	Aceite 15W40 Solé Diesel 5L		15/06/2016	
3	24820403	2	Jgo. Discos TM-170		15/06/2016	
3	24820403	2	Jgo. Discos TM-170		15/06/2016	



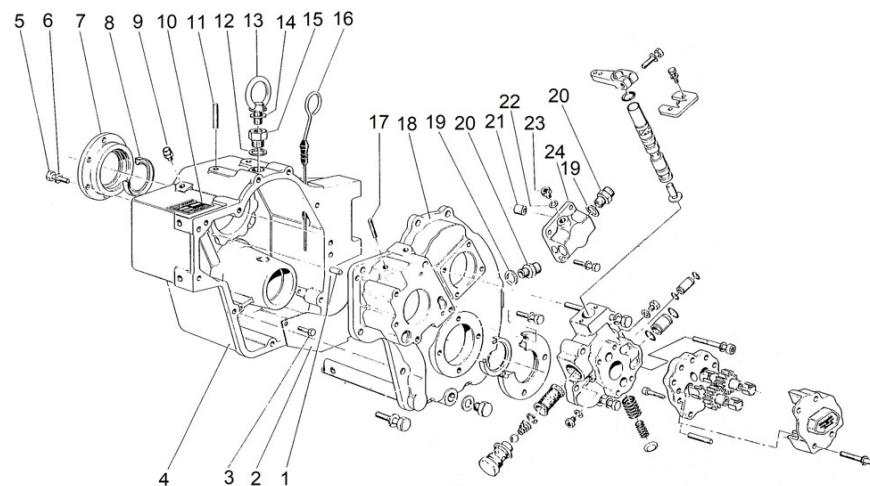
D_5027_1.1 Hoja 1.1/4

Fig.	Ref.	Cant.	Descr.	Obs	Desde	Hasta
1	24820090	2	Pasador			
1	24820090	2	Pasador			
2	24816080	1	Plancha Aspiración Aceite			
2	24816080	1	Plancha Aspiración Aceite			
3	24810082	2	Tornillo			
3	24810082	2	Tornillo			
4	24820001	1	Cuerpo Anterior TM-170			
4	24820001	1	Cuerpo Anterior TM-170			
5	24810047	6	Tornillo			
5	24810047	6	Tornillo			
6	24810014	6	Arandela			
6	24810014	6	Arandela			
7	24820072	1	Tapa Anterior Eje Primario			
7	24820072	1	Tapa Anterior Eje Primario			
8	24820103	1	Retén Aceite			
8	24820103	1	Retén Aceite			
9	24810065	1	Tapón			
9	24810065	1	Tapón			
10	24820005.1	1	Chapa Características			
10	24820005.1	1	Chapa Características			
11	24810071	2	Espárrago			
11	24810071	2	Espárrago			
12	56000083	1	Arandela Cobre 21-26-1,5			
12	56000083	1	Arandela Cobre 21-26-1,5			
13	24810012	1	Cáncamo DIN 580 M10			
13	24810012	1	Cáncamo DIN 580 M10			
14	24810063	1	Arandela Plana			
14	24810063	1	Arandela Plana			
15	24810068	1	Tapón			
15	24810068	1	Tapón			
16	24810008	1	Varilla Nivel Aceite TM-170			



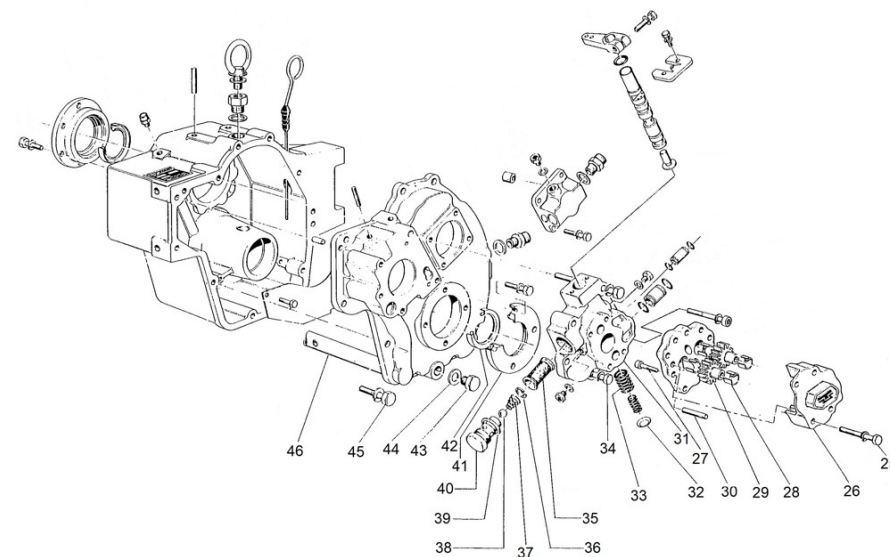
D_5027_1.1 Hoja 1.1/4

Fig.	Ref.	Cant.	Descr.	Obs	Desde	Hasta
17	24820071	2	Espárrago			
18	24820002	1	Cuerpo Posterior TM-170			
18	24820002	1	Cuerpo Posterior TM-170			
19	24810059	2	Arandela Plana			
19	24810059	2	Arandela Plana			
20	24810060	2	Racor			
20	24810060	2	Racor			
21	24810062	1	Válvula BY PaSS			
21	24810062	1	Válvula BY PaSS			
22	24820086	1	Arandela Cobre 8,2-12,2-1,5			
22	24820086	1	Arandela Cobre 8,2-12,2-1,5			
23	24830105	1	Tapón			
23	24830105	1	Tapón			
24	24820102	1	Tapa Posterior Eje Primario			
24	24820102	1	Tapa Posterior Eje Primario			



D_5026_1.2 Hoja 1.2/4

Fig.	Ref.	Cant.	Descr.	Obs	Desde	Hasta
25	24810013	4	Tornillo			
25	24810013	4	Tornillo			
25	24810013	4	Tornillo			
26	24820015.1	1	Tapa Bomba			
26	24820015.1	1	Tapa Bomba			
26	24820015.1	1	Tapa Bomba			
27	24820025.1	3	Tornillo			
27	24820025.1	3	Tornillo			
27	24820025.1	3	Tornillo			
28	24810025	4	Casquillo			
28	24810025	4	Casquillo			
28	24810025	4	Casquillo			
29	24810096	1	Engranaje Conductor Bomba			
29	24810096	1	Engranaje Conductor Bomba			
29	24810096	1	Engranaje Conductor Bomba			
30	24820023.1	2	Pasador			
30	24820023.1	2	Pasador			
30	24820023.1	2	Pasador			
31	24820026	1	Tapa Distribuidor			
31	24820026	1	Tapa Distribuidor			
31	24820026	1	Tapa Distribuidor			
32	24810055	1	Tapón Expansión			
32	24810055	1	Tapón Expansión			
32	24810055	1	Tapón Expansión			
33	24816054	1	Muelle Válvula Exterior			
33	24816054	1	Muelle Válvula Exterior			
33	24816054	1	Muelle Válvula Exterior			
34	24820098	2	Tornillo M10x50			
34	24820098	2	Tornillo M10x50			
34	24820098	2	Tornillo M10x50			
35	24810035	1	Filtro Aceite			



D_5026_1.2 Hoja 1.2/4

Fig.	Ref.	Cant.	Descr.	Obs	Desde	Hasta
36	24810032	1	Anillo Elástico			
37	24810030	1	Muelle Válvula			
37	24810030	1	Muelle Válvula			
37	24810030	1	Muelle Válvula			
38	18024143	1	Bola 1/2"			
38	18024143	1	Bola 1/2"			
38	18024143	1	Bola 1/2"			
39	24810027	1	Arandela			
39	24810027	1	Arandela			
39	24810027	1	Arandela			
40	24810024	1	Tapón Filtro Aceite			
40	24810024	1	Tapón Filtro Aceite			
40	24810024	1	Tapón Filtro Aceite			
41	24820208	1	Tapa Eje Secundario			
41	24820208	1	Tapa Eje Secundario			
41	24820208	1	Tapa Eje Secundario			
42	24820214	1	Retén			
42	24820214	1	Retén			
42	24820214	1	Retén			
43	24810011	1	Tapón Vaciado Aceite			
43	24810011	1	Tapón Vaciado Aceite			
43	24810011	1	Tapón Vaciado Aceite			
44	24810088	1	Arandela Plana			
44	24810088	1	Arandela Plana			
44	24810088	1	Arandela Plana			
45	52101314	1	Tornillo DIN 931 M10-55 8.8 Cincado			
45	52101314	1	Tornillo DIN 931 M10-55 8.8 Cincado			
45	52101314	1	Tornillo DIN 931 M10-55 8.8 Cincado			
46	24816081	1	Tubo Aspiración TM-880A			
46	24816081	1	Tubo Aspiración TM-880A			
46	24816081	1	Tubo Aspiración TM-880A			

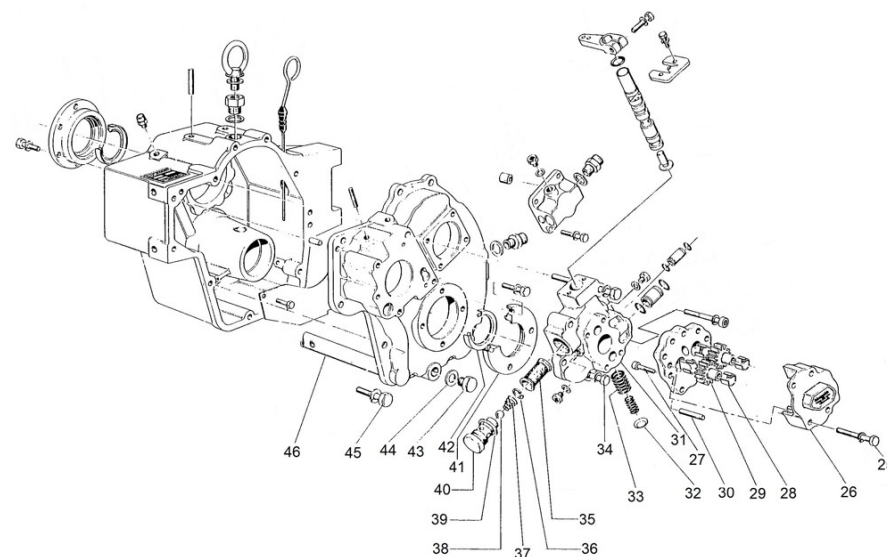
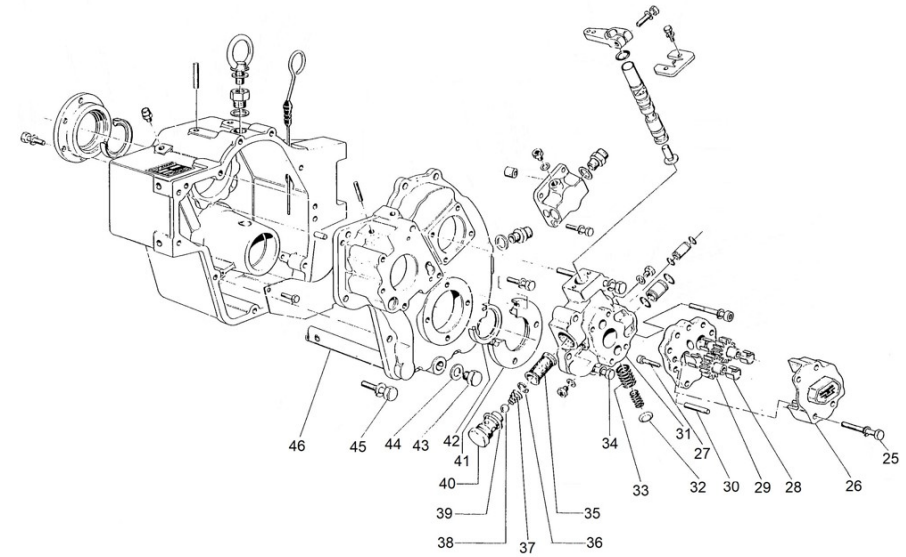
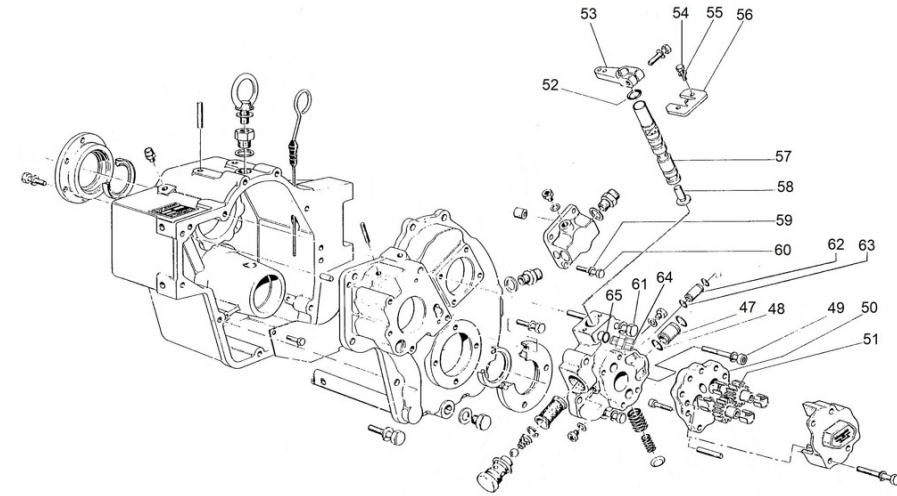


Fig.	Ref.	Cant.	Descr.	Obs	Desde	Hasta
NS	52103311	9	Tornillo DIN 912 M10-40 8.8 Cincado			



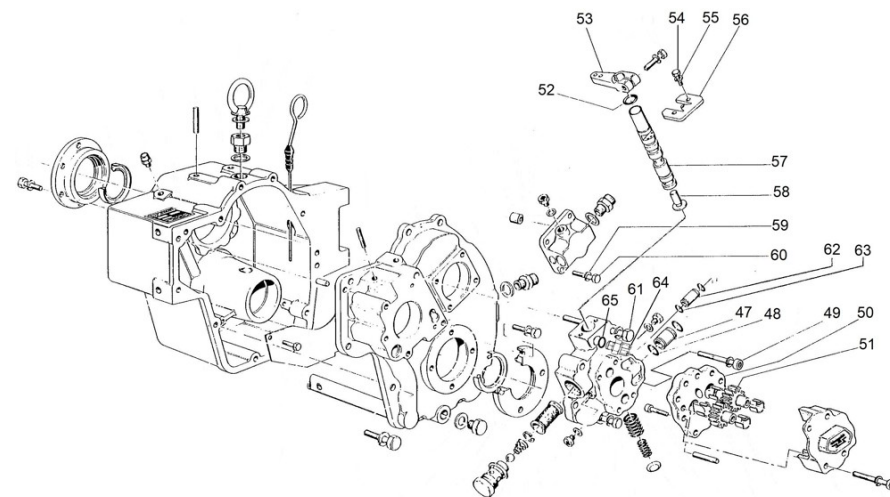
D_5026_1.3 Hoja 1.3/4

Fig.	Ref.	Cant.	Descr.	Obs	Desde	Hasta
47	24820062	2	Tubo Racor			
47	24820062	2	Tubo Racor			
47	24820062	2	Tubo Racor			
48	24820063	2	Junta Tórica D. 15x1,7			
48	24820063	2	Junta Tórica D. 15x1,7			
48	24820063	2	Junta Tórica D. 15x1,7			
49	24820013	2	Tornillo M10x30			
49	24820013	2	Tornillo M10x30			
49	24820013	2	Tornillo M10x30			
50	24810026.1	3	Cuerpo Bomba Lado Motor			
50	24810026.1	3	Cuerpo Bomba Lado Motor			
50	24810026.1	3	Cuerpo Bomba Lado Motor			
51	24810095	3	Engranaje Conducido Bomba			
51	24810095	3	Engranaje Conducido Bomba			
51	24810095	3	Engranaje Conducido Bomba			
52	24810056	1	Junta Tórica			
52	24810056	1	Junta Tórica			
52	24810056	1	Junta Tórica			
53	24810424	1	Palanca			
53	24810424	1	Palanca			
53	24810424	1	Palanca			
54	24810044	2	Tornillo			
54	24810044	2	Tornillo			
54	24810044	2	Tornillo			
55	24810042	2	Arandela			
55	24810042	2	Arandela			
55	24810042	2	Arandela			
56	24810041	1	Soporte			
56	24810041	1	Soporte			
56	24810041	1	Soporte			
57	24810051	1	Distribuidor			



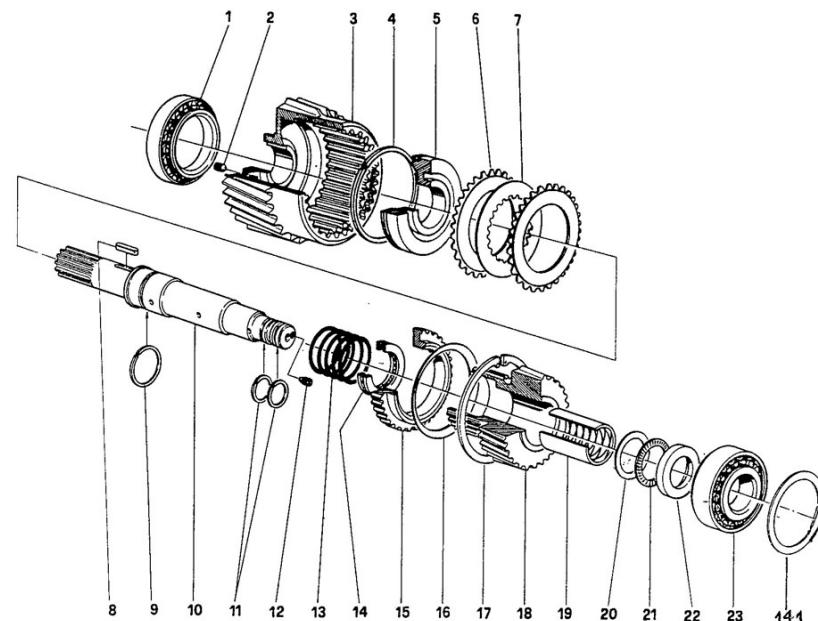
D_5026_1.3 Hoja 1.3/4

Fig.	Ref.	Cant.	Descr.	Obs	Desde	Hasta
58	24810052	1	Válvula			
59	24820075	4	Arandela			
59	24820075	4	Arandela			
59	24820075	4	Arandela			
60	24820076	4	Tornillo M10x30			
60	24820076	4	Tornillo M10x30			
60	24820076	4	Tornillo M10x30			
61	24820087	1	Tornillo M10x130			
61	24820087	1	Tornillo M10x130			
61	24820087	1	Tornillo M10x130			
62	24820060	1	Tubo Racor			
62	24820060	1	Tubo Racor			
62	24820060	1	Tubo Racor			
63	24820059	2	Junta Tórica D. 10x1,7			
63	24820059	2	Junta Tórica D. 10x1,7			
63	24820059	2	Junta Tórica D. 10x1,7			
64	24810048	1	GR. Interruptor de Punto Muerto			
64	24810048	1	GR. Interruptor de Punto Muerto			
64	24810048	1	GR. Interruptor de Punto Muerto			
65	24810533	1	Junta Tórica D. 14x1,7			
65	24810533	1	Junta Tórica D. 14x1,7			
65	24810533	1	Junta Tórica D. 14x1,7			



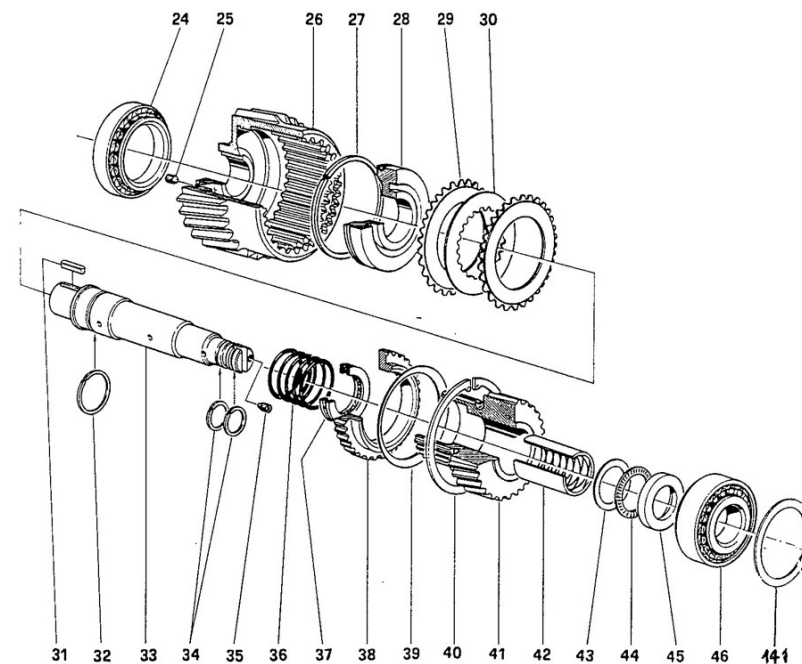
D_5028_2 Eje de Entrada 2/4

Fig.	Ref.	Cant.	Descr.	Obs	Desde	Hasta
1	24820134	1	Rodamiento Aguja Cónico 32011-JR			
2	24810334	1	Tapón			
3	24820130	1	Campana			
4	24820125	1	Arandela			
5	24820124	1	Pistón			
6	24820115	9	Disco Rozamiento			
7	24820116	8	Disco Rozamiento			
8	24810211	1	Chaveta			
9	24820126	1	Arandela			
10	24820101	1	Eje Primario			
11	24810328	2	Arandela			
12	24810326	1	Tapón			
13	24820122	1	Muelle			
14	24820123	1	Rodamiento			
15	24820113	1	Disco Dentado			
16	24820129	1	Anillo			
17	24820128	1	Anillo Elástico			
18A	24822302	1	Engranaje Red. 1,50 TM-170			
18B	24823302	1	Engranaje Red. 2,04 TM-170			
18C	24824302	1	Engranaje Red. 2,50 TM-170			
19	24820117	1	Casquillo			
20	24820118	1	Anillo			
21	24820121	1	Rodamiento Aguja AXK-4060			
22	24820105	1	Arandela			
23	24820104	1	Rodamiento Aguja Cónico 32307			
141	24810333	0	Separador	#		



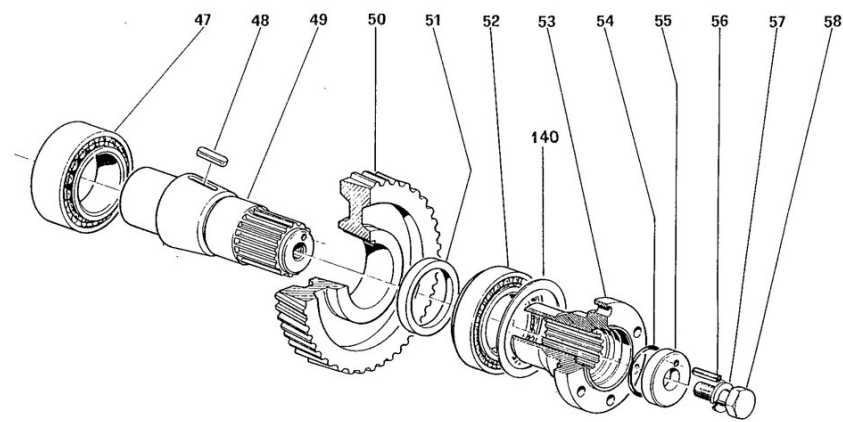
D_5028_3 Contraeje 3/4

Fig.	Ref.	Cant.	Descr.	Obs	Desde	Hasta
24	24820134	1	Rodamiento Aguja Cónico 32011-JR			
25	24810334	1	Tapón			
26	24820330	1	Campana			
27	24820125	1	Arandela			
28	24820124	1	Pistón			
29	24820115	9	Disco Rozamiento			
30	24820116	8	Disco Rozamiento			
31	24810211	1	Chaveta			
32	24820126	1	Arandela			
33	24820301	1	Eje Intermedio			
34	24810328	2	Arandela			
35	24810326	1	Tapón			
36	24820122	1	Muelle			
37	24820123	1	Rodamiento			
38	24820113	1	Disco Dentado			
39	24820129	1	Anillo			
40	24820128	1	Anillo Elástico			
41A	24822302A	1	Engranaje Red. 1,53 TM-170A			
41B	24823302A	1	Engranaje Red. 2,08 TM-170A			
41C	24824302A	1	Engranaje Red. 2,60 TM-170A			
42	24820117	1	Casquillo			
43	24820118	1	Anillo			
44	24820121	1	Rodamiento Aguja AXK-4060			
45	24820105	1	Arandela			
46	24820104	1	Rodamiento Aguja Cónico 32307			
141	24810333	0	Separador	#		



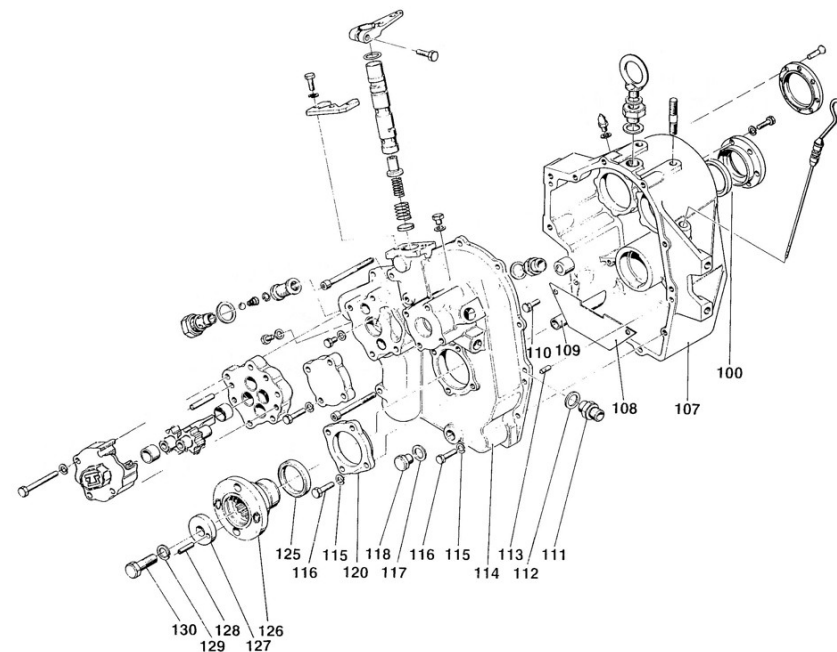
D_5028_4 Eje de Salida 4/4

Fig.	Ref.	Cant.	Descr.	Obs	Desde	Hasta
47	24820206	1	Rodamiento Aguja Cónico 33210			
4950	24822201AC	1	Kit Eje Secundario+Engranaje+Separador			
4950	24823201AC	1	Kit Eje Secundario+Engranaje+Separador			
4950	24824201AC	1	Kit Eje Secundario+Engranaje+Separador			
51	24820209	1	Separador Eje Secundario			
52	24820212	1	Rodamiento Aguja Cónico 30210-J2/Q			
53	24820224	1	Brida Salida Inv.			
54	24820225	1	Junta Tórica D. 45x3,5			
55	24820219	1	Arandela Tope			
56	24820220	1	Pasador			
57	24820221	1	Arandela D.16			
58	24820222.1	1	Tornillo			
140	24820333.1	0	Separador	#		



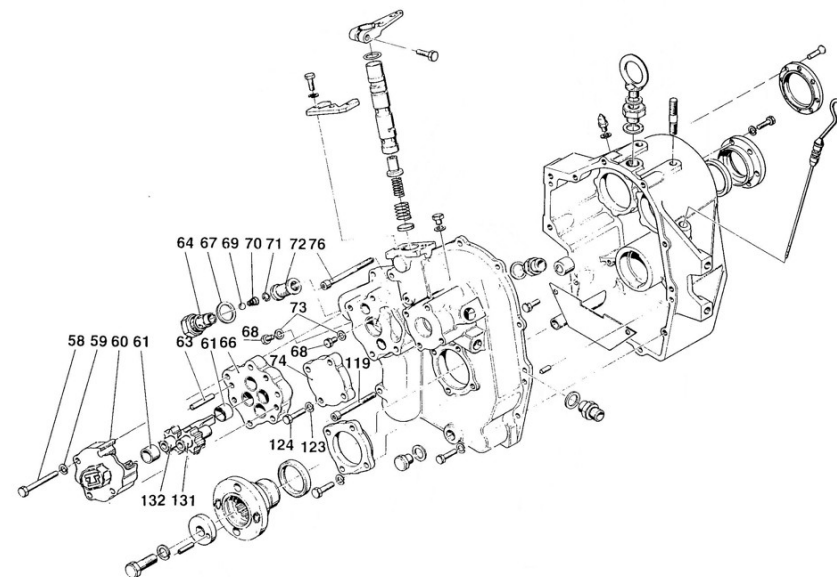
D_5030_1.1 Hoja 1.1/4

Fig.	Ref.	Cant.	Descr.	Obs	Desde	Hasta
100	24810103S	1	Retén Aceite Silicona			
107	24810001	1	Cuerpo Anterior TM-93			
108	24810080	1	Plancha Aspiración Aceite			
109	24810081	1	Tubo Aspiración			
110	24810082	2	Tornillo			
111	24810060	1	Racor			
112	24810059	1	Arandela Plana			
113	24810085	2	Pasador			
114	24810002	1	Cuerpo Posterior TM-93			
115	53033008	13	Arandela GROWER DIN 127-8 Cincada			
116	52102258	13	Tornillo DIN 933 M8-25 8.8 Cincado			
117	24810088	1	Arandela Plana			
118	24810011	1	Tapón Vaciado Aceite			
120	24810090	1	Tapa			
125	24810214	1	Retén Aceite			
126	24810224	1	Brida Salida Inv.			
127	24810219	1	Arandela Tope			
128	24840220	1	Pasador Elástico			
129	24810221	1	Arandela			
130	24810222	1	Tornillo DIN 933 M14x40 12.9			
NS	24810046	1	Conjunto Bomba Aceite TM-93			
NS	24810098	3	Tornillo			



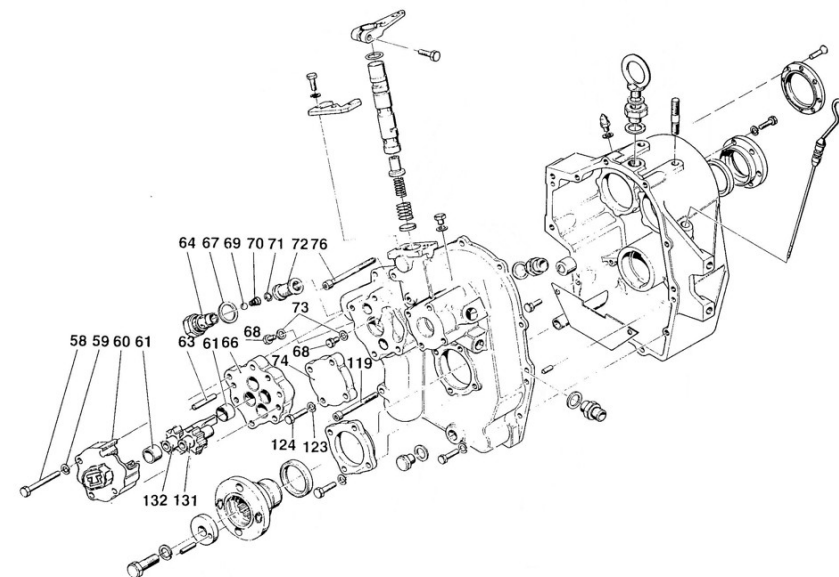
D_5030_1.2 Hoja 1.2/4

Fig.	Ref.	Cant.	Descr.	Obs	Desde	Hasta
58	52101266	4	Tornillo DIN 931 M8-65 8.8 Cincado			
58	52101266	4	Tornillo DIN 931 M8-65 8.8 Cincado			
59	24810014	4	Arandela			
59	24810014	4	Arandela			
60	24810004	1	Tapa Cuerpo Bomba Aceite			
60	24810004	1	Tapa Cuerpo Bomba Aceite			
61	24810025	4	Casquillo			
61	24810025	4	Casquillo			
63	24820023.1	2	Pasador			
63	24820023.1	2	Pasador			
64	24810024	1	Tapón Filtro Aceite			
64	24810024	1	Tapón Filtro Aceite			
66	24810003	1	Cuerpo Bomba Aceite Lado Motor			
66	24810003	1	Cuerpo Bomba Aceite Lado Motor			
67	24810027	1	Arandela			
67	24810027	1	Arandela			
68	24810028	2	Tornillo			
68	24810028	2	Tornillo			
69	18024143	1	Bola 1/2"			
69	18024143	1	Bola 1/2"			
70	24810030	1	Muelle Válvula			
70	24810030	1	Muelle Válvula			
71	24810032	1	Anillo Elástico			
71	24810032	1	Anillo Elástico			
72	24810035	1	Filtro Aceite			
72	24810035	1	Filtro Aceite			
73	24810036	2	Arandela			
73	24810036	2	Arandela			
74	24810038	1	Tapa			
74	24810038	1	Tapa			
76	24810040	1	Tornillo			



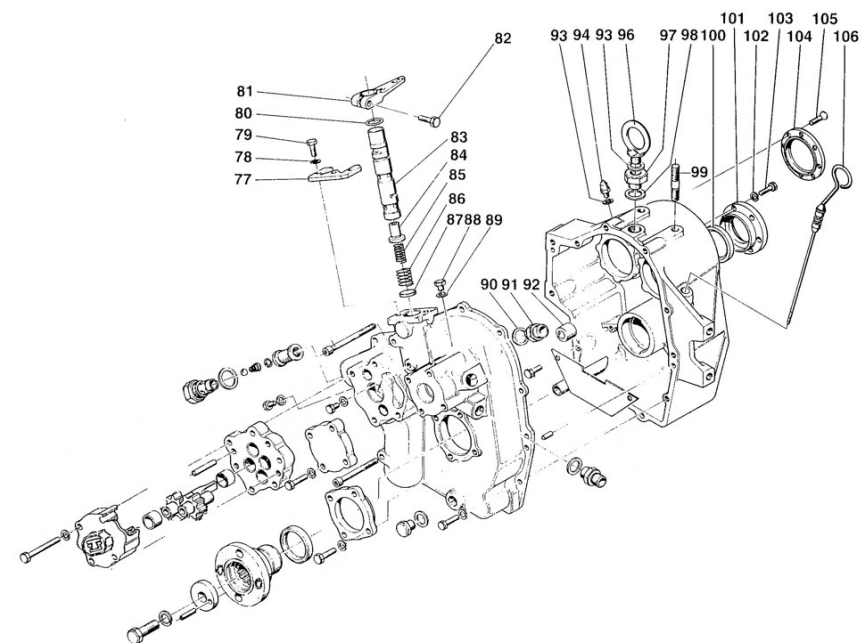
D_5030_1.2 Hoja 1.2/4

Fig.	Ref.	Cant.	Descr.	Obs	Desde	Hasta
119	24810089	1	Tornillo			
123	53033008	4	Arandela GROWER DIN 127-8 Cincada			
123	53033008	4	Arandela GROWER DIN 127-8 Cincada			
124	52102258	4	Tornillo DIN 933 M8-25 8.8 Cincado			
124	52102258	4	Tornillo DIN 933 M8-25 8.8 Cincado			
131	24810095	1	Engranaje Conducido Bomba			
131	24810095	1	Engranaje Conducido Bomba			
132	24810096	1	Engranaje Conductor Bomba			
132	24810096	1	Engranaje Conductor Bomba			
NS	52103158	3	Tornillo DIN 912 M6-25 8.8 Cincado			
NS	52103158	3	Tornillo DIN 912 M6-25 8.8 Cincado			



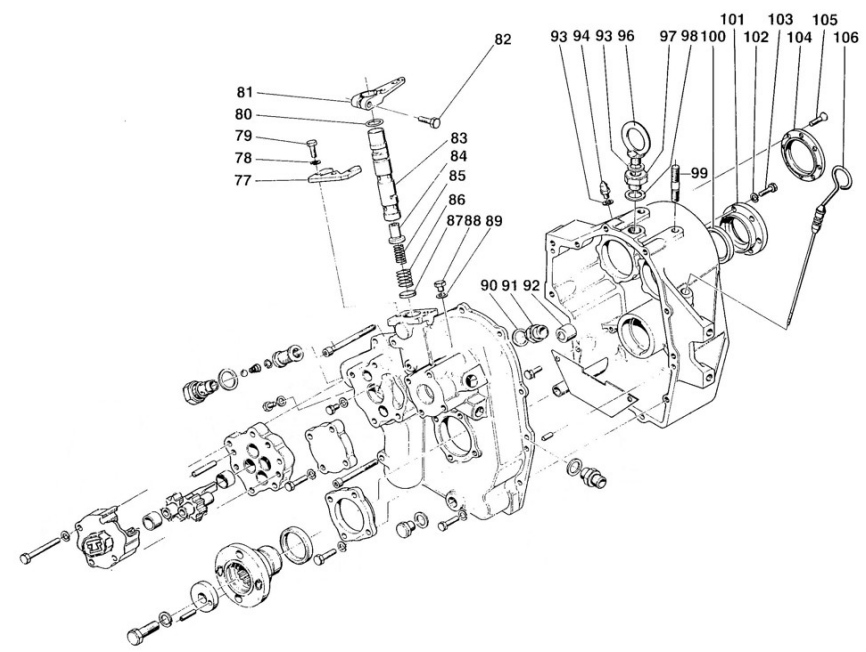
D_5030_1.3 Hoja 1.3/4

Fig.	Ref.	Cant.	Descr.	Obs	Desde	Hasta
77	24810041	1	Soporte			
77	24810041	1	Soporte			
78	24810042	2	Arandela			
78	24810042	2	Arandela			
79	24810044	2	Tornillo			
79	24810044	2	Tornillo			
80	24810056	1	Junta Tórica			
80	24810056	1	Junta Tórica			
81	24810424	1	Palanca			
81	24810424	1	Palanca			
82	24810047	1	Tornillo			
82	24810047	1	Tornillo			
83	24810051	1	Distribuidor			
83	24810051	1	Distribuidor			
84	24810052	1	Válvula			
84	24810052	1	Válvula			
85	24810053	1	Muelle Válvula Interior			
85	24810053	1	Muelle Válvula Interior			
86	24810054	1	Muelle Válvula Exterior			
86	24810054	1	Muelle Válvula Exterior			
87	24810055	1	Tapón Expansión			
87	24810055	1	Tapón Expansión			
88	24810028	1	Tornillo			
88	24810028	1	Tornillo			
89	24810036	1	Arandela			
89	24810036	1	Arandela			
90	24810059	1	Arandela Plana			
90	24810059	1	Arandela Plana			
91	24810060	1	Racor			
91	24810060	1	Racor			
92	24810062	1	Válvula BY PaSS			



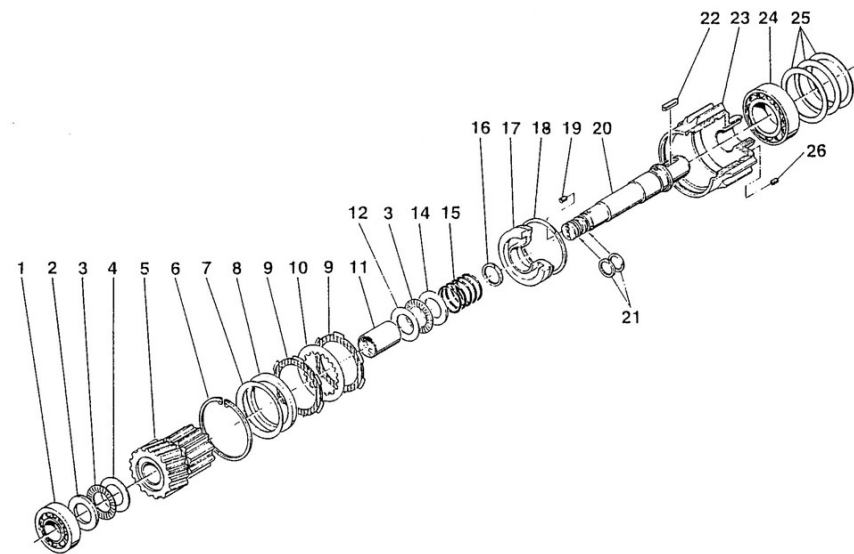
D_5030_1.3 Hoja 1.3/4

Fig.	Ref.	Cant.	Descr.	Obs	Desde	Hasta
93	24810063	2	Arandela Plana			
94	24810065	1	Tapón			
94	24810065	1	Tapón			
96	24810012	1	Cáncamo DIN 580 M10			
96	24810012	1	Cáncamo DIN 580 M10			
97	24810068	1	Tapón			
97	24810068	1	Tapón			
98	56000083	1	Arandela Cobre 21-26-1,5			
98	56000083	1	Arandela Cobre 21-26-1,5			
99	24810071	2	Espárrago			
99	24810071	2	Espárrago			
100	24810103S	1	Retén Aceite Silicona			
100	24810103S	1	Retén Aceite Silicona			
101	24810072	1	Tapa			
101	24810072	1	Tapa			
102	53033008	6	Arandela GROWER DIN 127-8 Cincada			
102	53033008	6	Arandela GROWER DIN 127-8 Cincada			
103	52102258	6	Tornillo DIN 933 M8-25 8.8 Cincado			
103	52102258	6	Tornillo DIN 933 M8-25 8.8 Cincado			
104	24810075	1	Tapa			
104	24810075	1	Tapa			
105	24810076	8	Tornillo			
105	24810076	8	Tornillo			
106	24830008	1	Varilla Nivel Aceite TM-93			
106	24830008	1	Varilla Nivel Aceite TM-93			



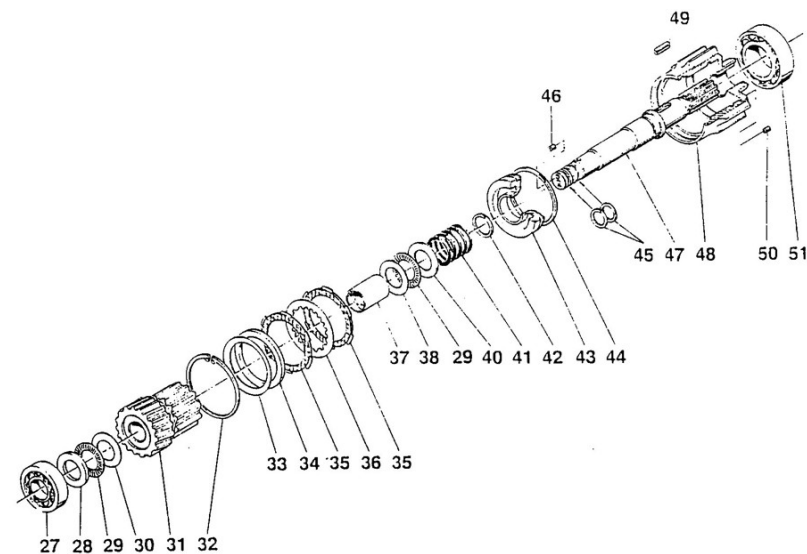
D_5030_2 Contraeje 2/4

Fig.	Ref.	Cant.	Descr.	Obs	Desde	Hasta
1	24870207	1	Rodamiento			
2	24810307	1	Arandela			
3	24810309	2	Rodamiento			
4	24810310	1	Anillo			
5A	24812302	1	Engranaje Red. 1,5 TM-93			
5B	24813302	1	Engranaje Red. 2 TM-93			
5C	24814302	1	Engranaje Red. 2,4 TM-93			
5D	24815302	1	Engranaje Red. 2,8 TM-93			
6	24810312	1	Anillo Elástico			
7	24810313	1	Anillo			
8	24810314	1	Retén			
9	24810315	10	Disco Rozamiento			
10	24810316	9	Disco Rozamiento			
11	24810317	1	Casquillo			
12	24870118	1	Anillo			
14	24870318	1	Anillo			
15	24810322	1	Muelle			
16	24810323	1	Arandela			
17	24810324	1	Pistón			
18	24810325	1	Arandela			
19	24810326	1	Tapón			
20	24810301	1	Eje Intermedio			
21	24810328	2	Arandela			
22	24810329	1	Chaveta			
23	24810330	1	Campana			
24	24870206	1	Rodamiento			
25	24810333	0	Separador	#		
26	24810334	1	Tapón			



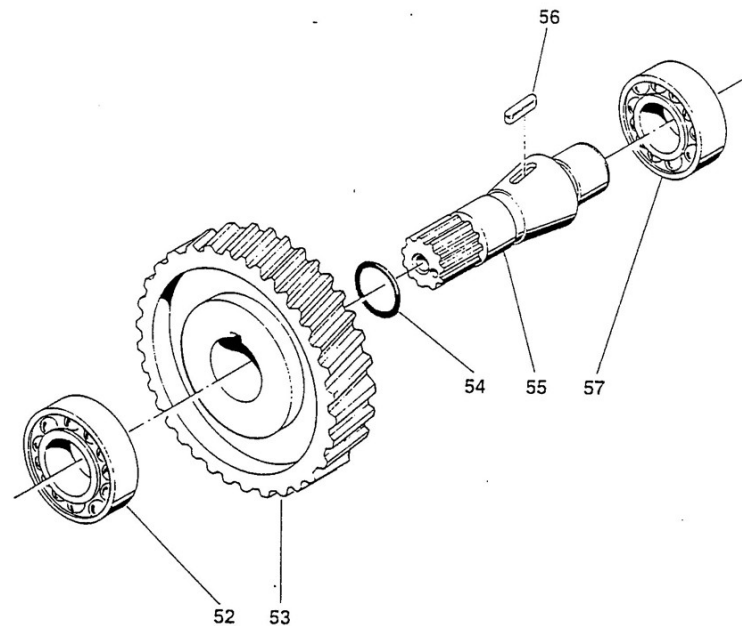
D_5030_3 Eje de Entrada 3/4

Fig.	Ref.	Cant.	Descr.	Obs	Desde	Hasta
27	24870207	1	Rodamiento			
28	24810307	1	Arandela			
29	24810309	2	Rodamiento			
30	(*)	1	No Disponible			
31A	24812302	1	Engranaje Red. 1,5 TM-93			
31B	24813302	1	Engranaje Red. 2 TM-93			
31C	24814302	1	Engranaje Red. 2,4 TM-93			
31D	24815302	1	Engranaje Red. 2,8 TM-93			
32	24810312	1	Anillo Elástico			
33	24810313	1	Anillo			
34	24810314	1	Retén			
35	24810315	10	Disco Rozamiento			
36	24810316	9	Disco Rozamiento			
37	24810317	1	Casquillo			
38	24870118	1	Anillo			
40	24870318	1	Anillo			
41	24810322	1	Muelle			
42	24810323	1	Arandela			
43	24810324	1	Pistón			
44	24810325	1	Arandela			
45	24810328	2	Arandela			
46	24810326	1	Tapón			
47	24810101	1	Eje Primario			
48	24810330	1	Campana			
49	24810329	1	Chaveta			
50	24810334	1	Tapón			
51	24870206	1	Rodamiento			



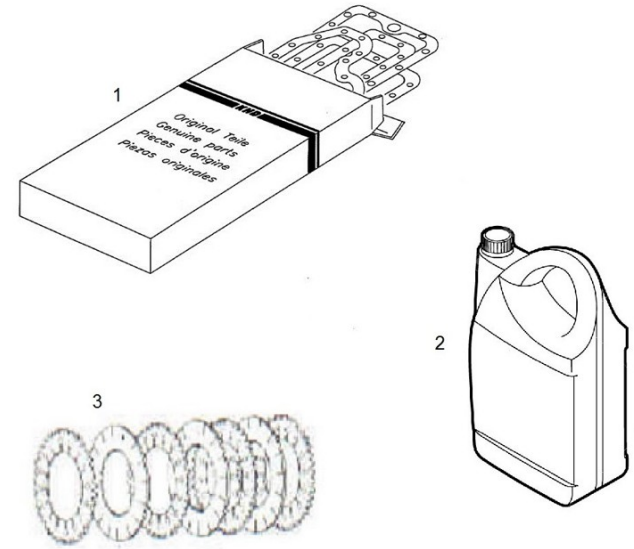
D_5030_4 Eje de Salida 4/4

Fig.	Ref.	Cant.	Descr.	Obs	Desde	Hasta
52	24810206	1	Rodamiento Aguja Cónico 32208			
5355	24812201C	1	Kit Eje Secundario+Engranaje R 1.51			
5355	24813201C	1	Kit Eje Secundario+Engranaje R 2.09			
5355	24814201C	1	Kit Eje Secundario+Engranaje R 2.40			
5355	24815201C	1	Kit Eje Secundario+Engranaje R 2.77			
54	24810209	1	Junta Tórica D. 38x3,5			
57	24810212	1	Rodamiento			



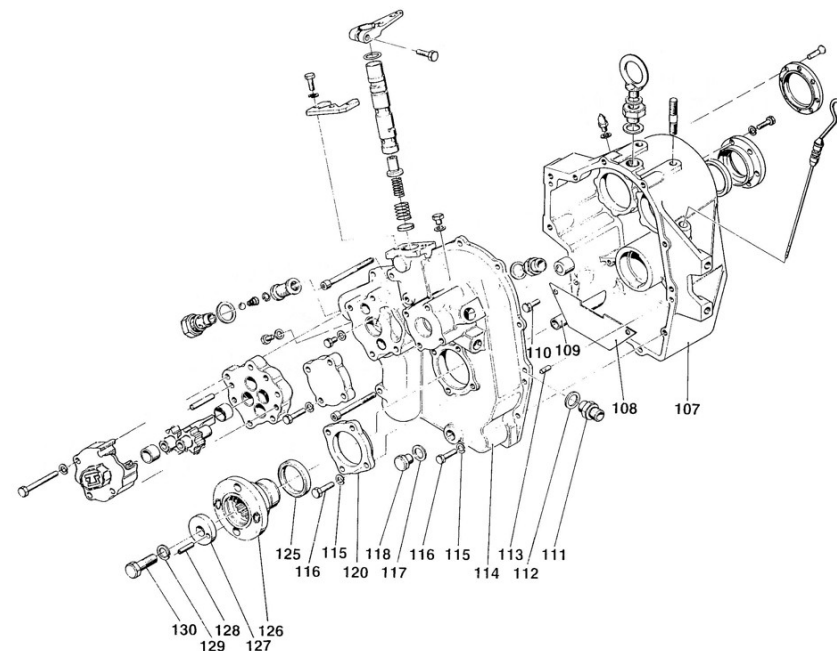
D_5030_5 Kits Mantenimiento TM-93/TM-545A

Fig.	Ref.	Cant.	Descr.	Obs	Desde	Hasta
1	24810401	1	Jgo. Juntas y Reténes TM-93/TM545A			
2	A0105000	1	Aceite 15W40 Solé Diesel 5L			
3	24810403	2	Jgo. Discos TM-93/TM-545A			



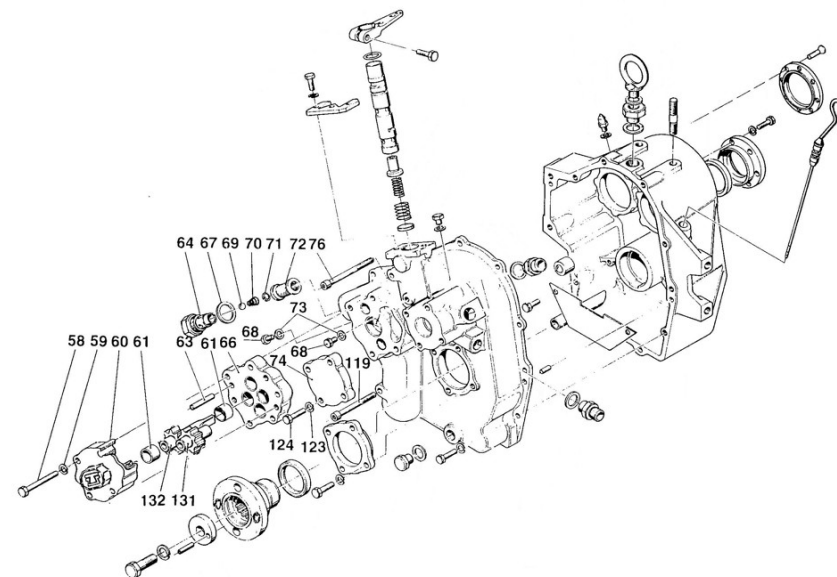
D_5031_1.1 Hoja 1.1/4

Fig.	Ref.	Cant.	Descr.	Obs	Desde	Hasta
107	24810001A	1	Cuerpo Anterior TM-93A			
108	24810080	1	Plancha Aspiración Aceite			
109	24810081	1	Tubo Aspiración			
110	24810082	2	Tornillo			
111	24810060	1	Racor			
112	24810059	1	Arandela Plana			
113	24810085	2	Pasador			
114	24810002A	1	Cuerpo Posterior TM-93A			
115	53033008	13	Arandela GROWER DIN 127-8 Cincada			
116	52102258	13	Tornillo DIN 933 M8-25 8.8 Cincado			
117	24810088	1	Arandela Plana			
118	24810011	1	Tapón Vaciado Aceite			
120	24810090	1	Tapa			
125	24810214	1	Retén Aceite			
126	24810224	1	Brida Salida Inv.			
127	24810219	1	Arandela Tope			
128	24840220	1	Pasador Elástico			
129	24810221	1	Arandela			
130	24810222	1	Tornillo DIN 933 M14x40 12.9			
NS	24810046	1	Conjunto Bomba Aceite TM-93			
NS	24810098	3	Tornillo			



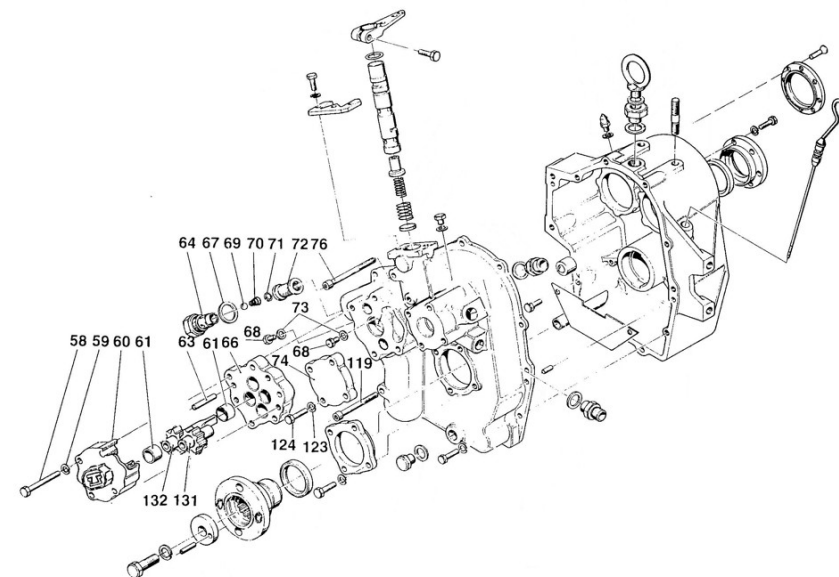
D_5030_1.2 Hoja 1.2/4

Fig.	Ref.	Cant.	Descr.	Obs	Desde	Hasta
58	52101266	4	Tornillo DIN 931 M8-65 8.8 Cincado			
58	52101266	4	Tornillo DIN 931 M8-65 8.8 Cincado			
59	24810014	4	Arandela			
59	24810014	4	Arandela			
60	24810004	1	Tapa Cuerpo Bomba Aceite			
60	24810004	1	Tapa Cuerpo Bomba Aceite			
61	24810025	4	Casquillo			
61	24810025	4	Casquillo			
63	24820023.1	2	Pasador			
63	24820023.1	2	Pasador			
64	24810024	1	Tapón Filtro Aceite			
64	24810024	1	Tapón Filtro Aceite			
66	24810003	1	Cuerpo Bomba Aceite Lado Motor			
66	24810003	1	Cuerpo Bomba Aceite Lado Motor			
67	24810027	1	Arandela			
67	24810027	1	Arandela			
68	24810028	2	Tornillo			
68	24810028	2	Tornillo			
69	18024143	1	Bola 1/2"			
69	18024143	1	Bola 1/2"			
70	24810030	1	Muelle Válvula			
70	24810030	1	Muelle Válvula			
71	24810032	1	Anillo Elástico			
71	24810032	1	Anillo Elástico			
72	24810035	1	Filtro Aceite			
72	24810035	1	Filtro Aceite			
73	24810036	2	Arandela			
73	24810036	2	Arandela			
74	24810038	1	Tapa			
74	24810038	1	Tapa			
76	24810040	1	Tornillo			



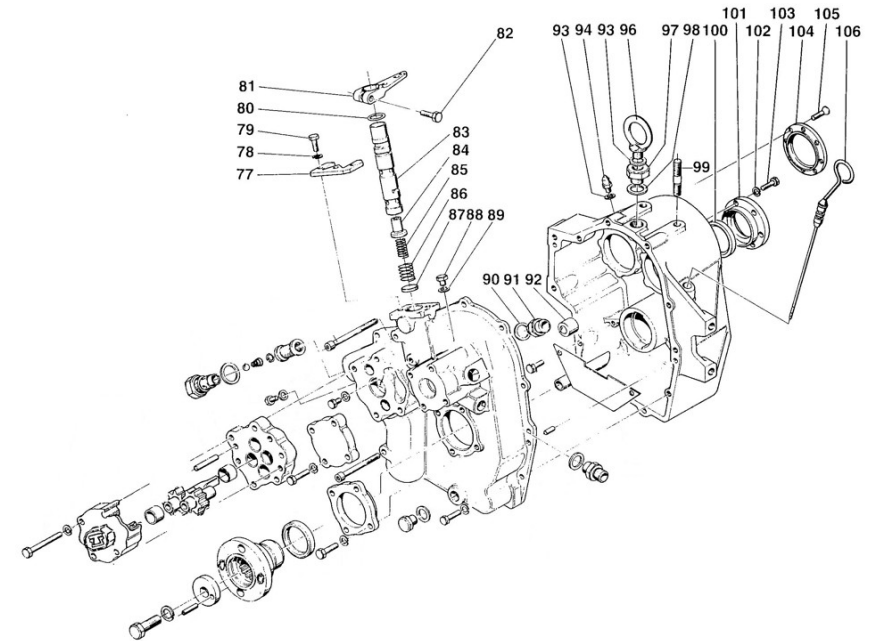
D_5030_1.2 Hoja 1.2/4

Fig.	Ref.	Cant.	Descr.	Obs	Desde	Hasta
119	24810089	1	Tornillo			
123	53033008	4	Arandela GROWER DIN 127-8 Cincada			
123	53033008	4	Arandela GROWER DIN 127-8 Cincada			
124	52102258	4	Tornillo DIN 933 M8-25 8.8 Cincado			
124	52102258	4	Tornillo DIN 933 M8-25 8.8 Cincado			
131	24810095	1	Engranaje Conducido Bomba			
131	24810095	1	Engranaje Conducido Bomba			
132	24810096	1	Engranaje Conductor Bomba			
132	24810096	1	Engranaje Conductor Bomba			
NS	52103158	3	Tornillo DIN 912 M6-25 8.8 Cincado			
NS	52103158	3	Tornillo DIN 912 M6-25 8.8 Cincado			



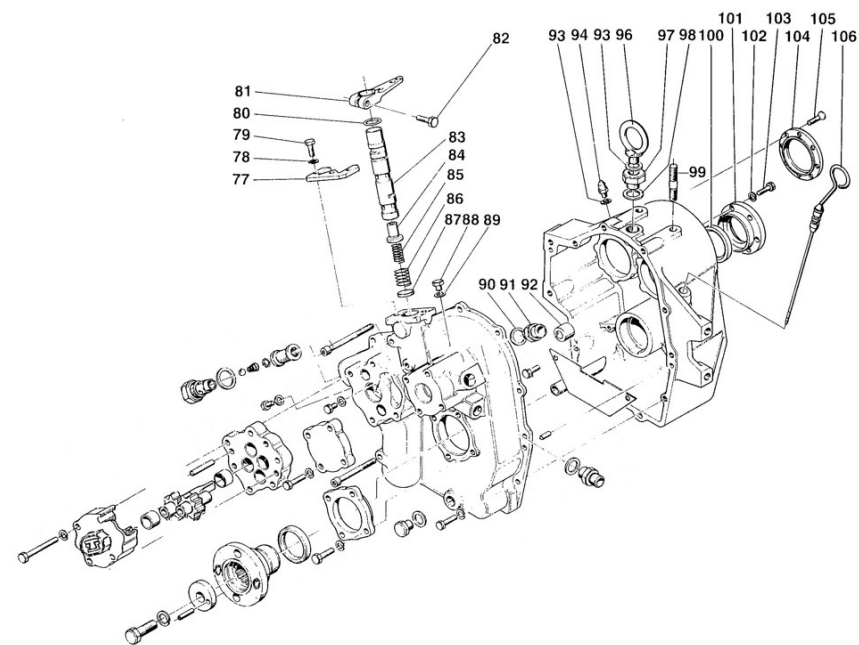
D_5030_1.3 Hoja 1.3/4

Fig.	Ref.	Cant.	Descr.	Obs	Desde	Hasta
77	24810041	1	Soporte			
77	24810041	1	Soporte			
78	24810042	2	Arandela			
78	24810042	2	Arandela			
79	24810044	2	Tornillo			
79	24810044	2	Tornillo			
80	24810056	1	Junta Tórica			
80	24810056	1	Junta Tórica			
81	24810424	1	Palanca			
81	24810424	1	Palanca			
82	24810047	1	Tornillo			
82	24810047	1	Tornillo			
83	24810051	1	Distribuidor			
83	24810051	1	Distribuidor			
84	24810052	1	Válvula			
84	24810052	1	Válvula			
85	24810053	1	Muelle Válvula Interior			
85	24810053	1	Muelle Válvula Interior			
86	24810054	1	Muelle Válvula Exterior			
86	24810054	1	Muelle Válvula Exterior			
87	24810055	1	Tapón Expansión			
87	24810055	1	Tapón Expansión			
88	24810028	1	Tornillo			
88	24810028	1	Tornillo			
89	24810036	1	Arandela			
89	24810036	1	Arandela			
90	24810059	1	Arandela Plana			
90	24810059	1	Arandela Plana			
91	24810060	1	Racor			
91	24810060	1	Racor			
92	24810062	1	Válvula BY PaSS			



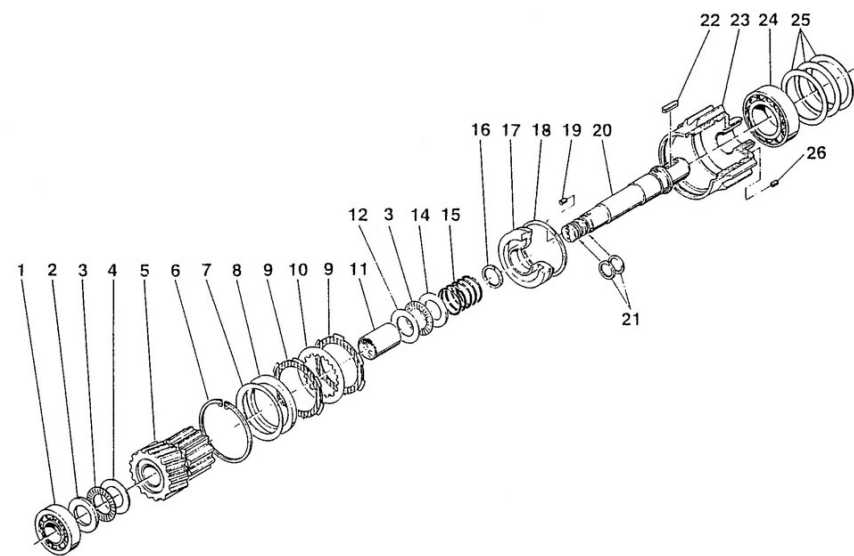
D_5030_1.3 Hoja 1.3/4

Fig.	Ref.	Cant.	Descr.	Obs	Desde	Hasta
93	24810063	2	Arandela Plana			
94	24810065	1	Tapón			
94	24810065	1	Tapón			
96	24810012	1	Cáncamo DIN 580 M10			
96	24810012	1	Cáncamo DIN 580 M10			
97	24810068	1	Tapón			
97	24810068	1	Tapón			
98	56000083	1	Arandela Cobre 21-26-1,5			
98	56000083	1	Arandela Cobre 21-26-1,5			
99	24810071	2	Espárrago			
99	24810071	2	Espárrago			
100	24810103S	1	Retén Aceite Silicona			
100	24810103S	1	Retén Aceite Silicona			
101	24810072	1	Tapa			
101	24810072	1	Tapa			
102	53033008	6	Arandela GROWER DIN 127-8 Cincada			
102	53033008	6	Arandela GROWER DIN 127-8 Cincada			
103	52102258	6	Tornillo DIN 933 M8-25 8.8 Cincado			
103	52102258	6	Tornillo DIN 933 M8-25 8.8 Cincado			
104	24810075	1	Tapa			
104	24810075	1	Tapa			
105	24810076	8	Tornillo			
105	24810076	8	Tornillo			
106	24830008	1	Varilla Nivel Aceite TM-93			
106	24830008	1	Varilla Nivel Aceite TM-93			



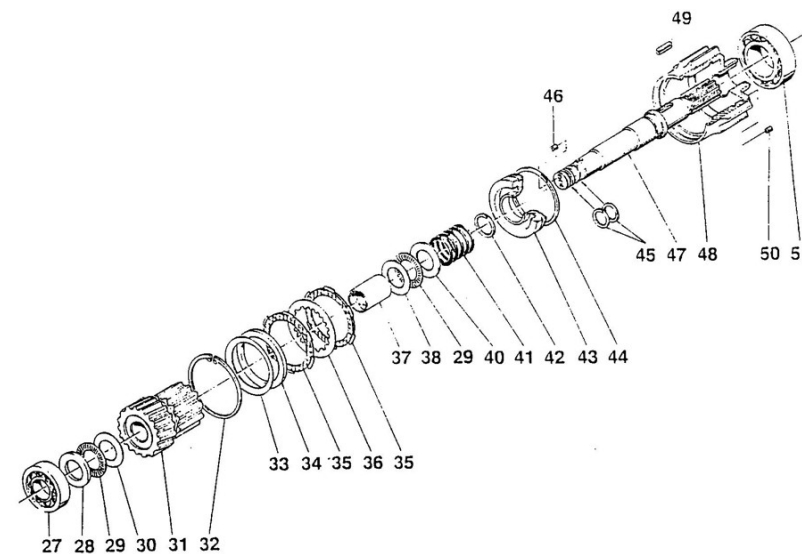
D_5031_2 Contraeje 2/4

Fig.	Ref.	Cant.	Descr.	Obs	Desde	Hasta
1	24870207	1	Rodamiento			
2	24810307	1	Arandela			
3	24810309	2	Rodamiento			
4	24810310	1	Anillo			
5	24812302A	1	Engranaje Red. 1,5 TM-93A			
5	24813302A	1	Engranaje Red. 2 TM-93A			
5	24814302A	1	Engranaje Red. 2,4 TM-93A			
6	24810312	1	Anillo Elástico			
7	24810313	1	Anillo			
8	24810314	1	Retén			
9	24810315	10	Disco Rozamiento			
10	24810316	9	Disco Rozamiento			
11	24810317	1	Casquillo			
12	24870118	1	Anillo			
14	24870318	1	Anillo			
15	24810322	1	Muelle			
16	24810323	1	Arandela			
17	24810324	1	Pistón			
18	24810325	1	Arandela			
19	24810326	1	Tapón			
20	24810301	1	Eje Intermedio			
21	24810328	2	Arandela			
22	24810329	1	Chaveta			
23	24810330	1	Campana			
24	24870206	1	Rodamiento			
25	24810333	0	Separador	#		
26	24810334	1	Tapón			



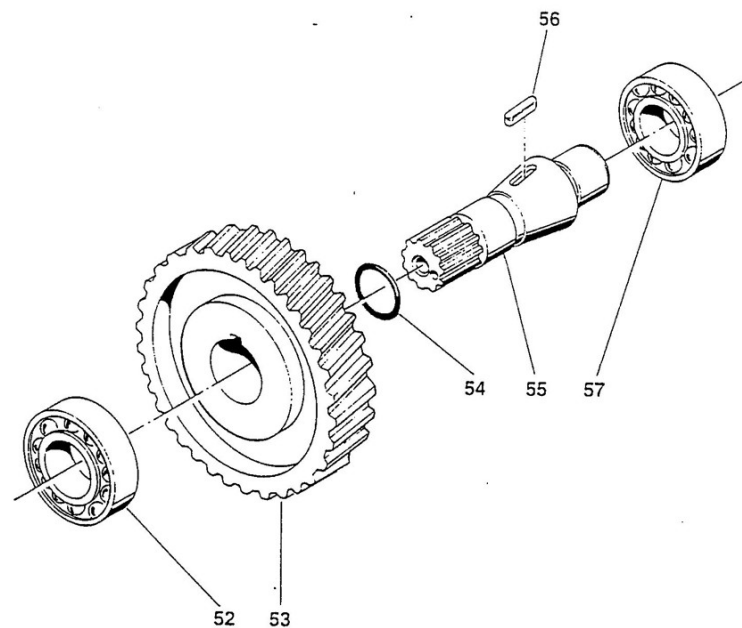
D_5031_3 Eje de Entrada 3/4

Fig.	Ref.	Cant.	Descr.	Obs	Desde	Hasta
27	24870207	1	Rodamiento			
28	24810307	1	Arandela			
29	24810309	2	Rodamiento			
30	(*)	1	No Disponible			
31	24812302	1	Engranaje Red. 1,5 TM-93			
31	24813302	1	Engranaje Red. 2 TM-93			
31	24814302	1	Engranaje Red. 2,4 TM-93			
32	24810312	1	Anillo Elástico			
33	24810313	1	Anillo			
34	24810314	1	Retén			
35	24810315	10	Disco Rozamiento			
36	24810316	9	Disco Rozamiento			
37	24810317	1	Casquillo			
38	24870118	1	Anillo			
40	24870318	1	Anillo			
41	24810322	1	Muelle			
42	24810323	1	Arandela			
43	24810324	1	Pistón			
44	24810325	1	Arandela			
45	24810328	2	Arandela			
46	24810326	1	Tapón			
47	24810101	1	Eje Primario			
48	24810330	1	Campana			
49	24810329	1	Chaveta			
50	24810334	1	Tapón			
51	24870206	1	Rodamiento			



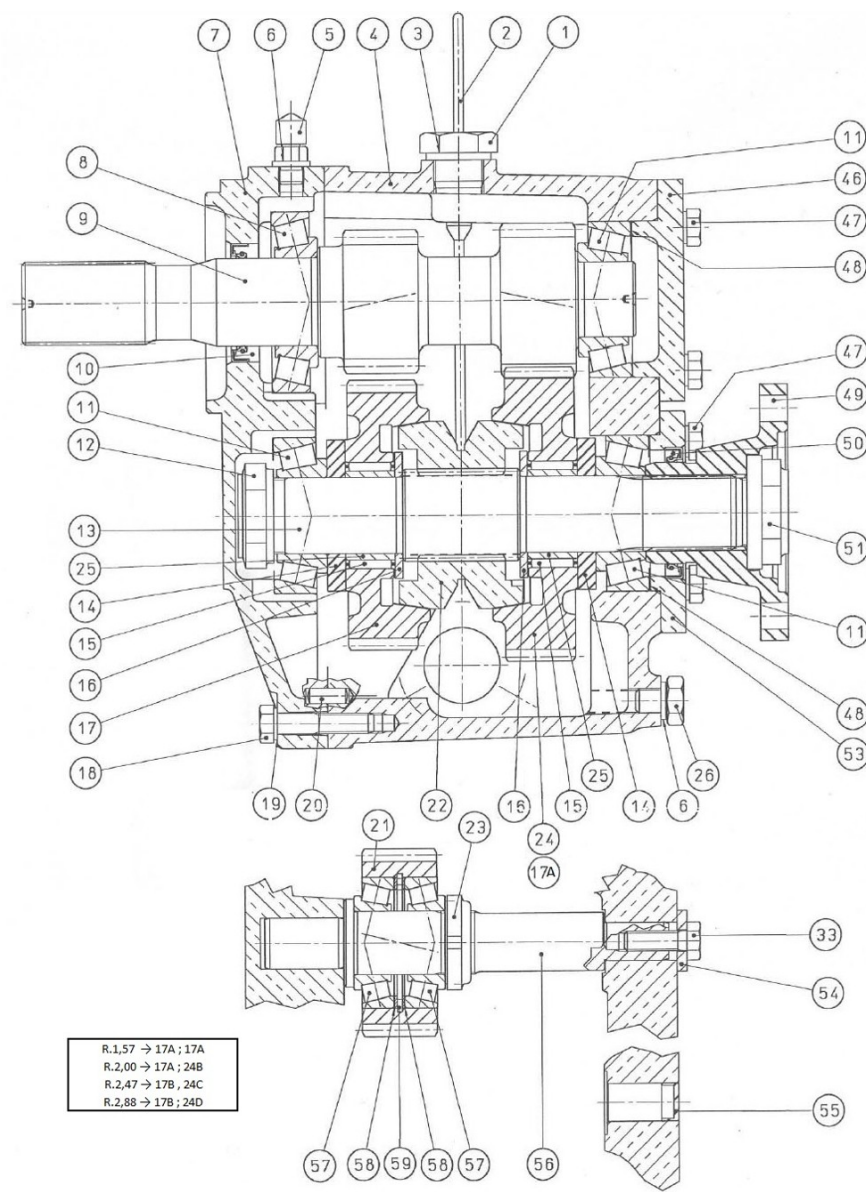
D_5031_4 Eje de Salida 4/4

Fig.	Ref.	Cant.	Descr.	Obs	Desde	Hasta
52	24810206	1	Rodamiento Aguja Cónico 32208			
5355	24812201AC	1	Kit Eje Secundario+Engranaje			
5355	24813201AC	1	Kit Eje Secundario+Engranaje r 2,09			
5355	24814201AC	1	Kit Eje Secundario+Engranaje r 2,40			
54	24810209	1	Junta Tórica D. 38x3,5			
57	24810212	1	Rodamiento			



D_5032_1 Hoja 1/3

Fig.	Ref.	Cant.	Descr.	Obs	Desde	Hasta
1	24830011	1	Tapón			
2	24890008	1	Varilla Nivel Aceite			
3	56000083	1	Arandela Cobre 21-26-1,5			
4	24890001	1	Cuerpo Anterior			
5	24810065	1	Tapón			
6	24810063	2	Arandela Plana			
7	24890102	1	Tapa Anterior			
8	24850212	1	Rodamiento Aguja Cónico 30207A			
9A	24895101	1	Eje primario Red.2,88			
9B	24894101	1	Eje primario Red.2,47			
9C	24893101	1	Eje Primario Red.2,00			
9D	24892101	1	Eje primario Red.1,54			
10	24810103	1	Retén Aceite			
11	25710104	3	Rodamiento Aguja Cónico 32206-J2/Q			
12	24880222	1	Tuerca			
13	24880201	1	Eje Secundario			
14	24880217	2	Separador Exterior			
15	24880204	2	Casquillo Agujas			
16	24880218	2	Separador Interior			
17A	24894203	1	Engranaje R 1,54-2,00			
17B	24892203	1	Engranaje R 2,47-2,88			
18	52101261	9	Tornillo DIN 931 M8-40 8.8 Cincado			
19	24850093	17	Arandela			
20	24860023	2	Pasador			
21	24890302	1	Piñón Intermedio			
22	24890202	1	Cono Embrague			
23	24890307	1	Tuerca			
24B	24895210	1	Engranaje R 2,00			
24C	24894210	1	Engranaje R 2,47			
24D	24893210	1	Engranaje R 2,88			
25	24880205	2	Anillo Interior			



R.1,57 → 17A ; 17A
 R.2,00 → 17A ; 24B
 R.2,47 → 17B ; 24C
 R.2,88 → 17B ; 24D

D_5032_1 Hoja 1/3

Fig.	Ref.	Cant.	Descr.	Obs	Desde	Hasta
26	24850011	1	Tapón Vaciado Aceite			
33	52102258	1	Tornillo DIN 933 M8-25 8.8 Cincado			
46	24890205	1	Tapa Posterior			
47	52102259	8	Tornillo DIN 933 M8-30 8.8 Cincado			
48	24813500.67	6	Separador			
49	24880224	1	Brida Salida Inv.		22/11/2019	
50	24890214	1	Retén			
51	24850099	1	Tuerca			
53	24890208	1	Tapa Posterior			
54	24890306	1	Arandela			
55	24890305	1	Tapón			
56	24890301	1	Eje Intermedio			
57	24860207	2	Rodamiento Aguja Cónico 30205A			
58	24890304	2	Arandela			
59	53041052	1	Anillo Elástico DIN 472 I-52			

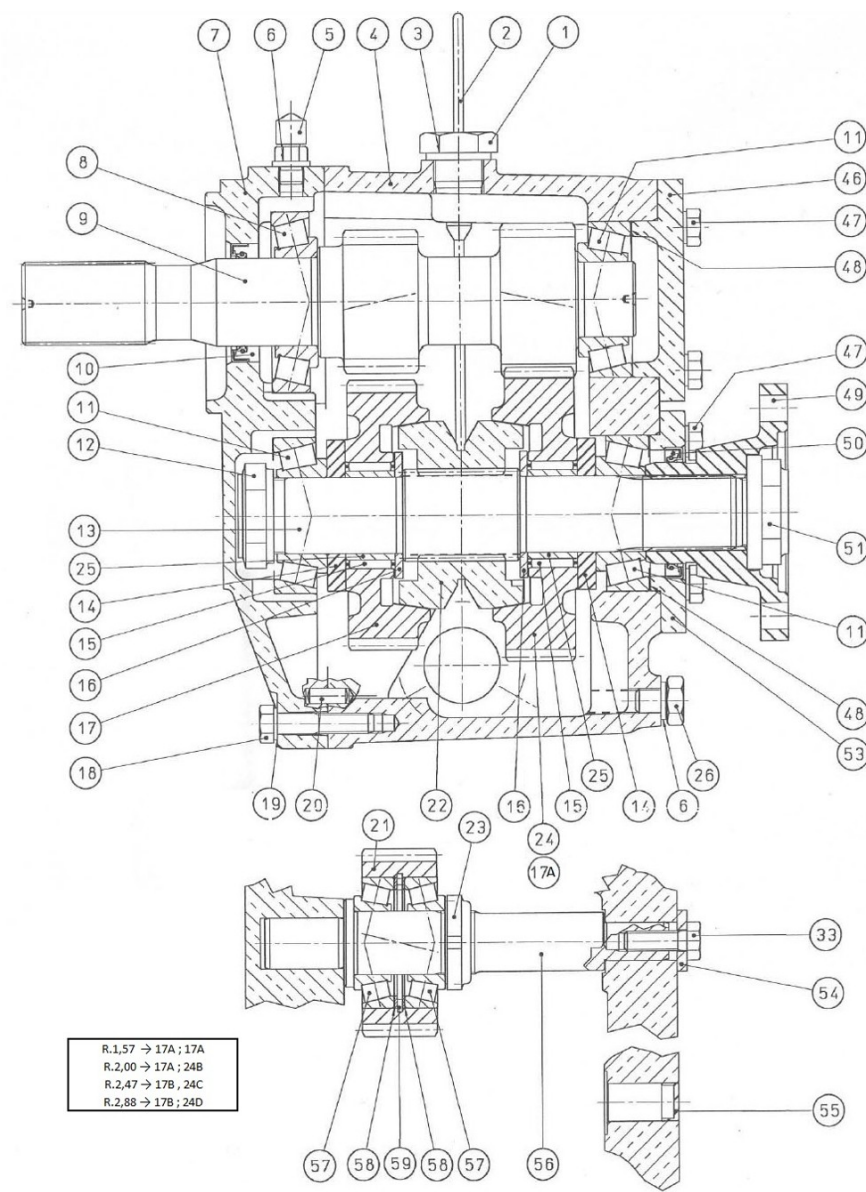
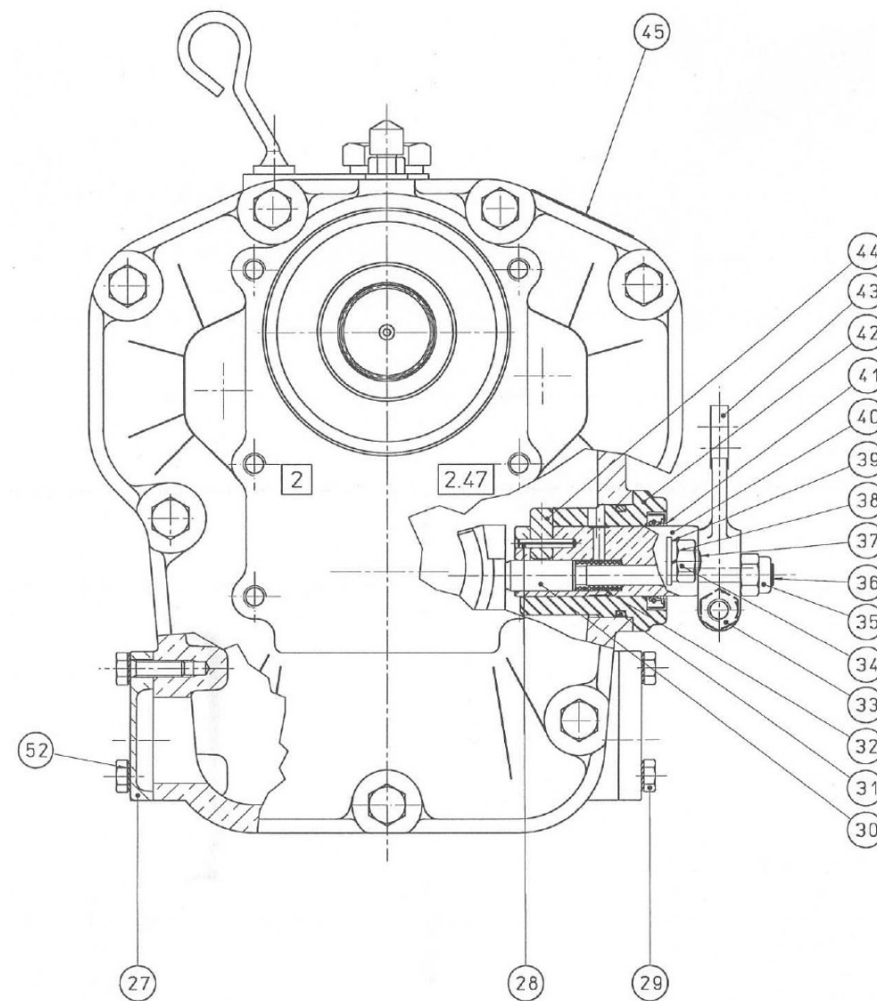
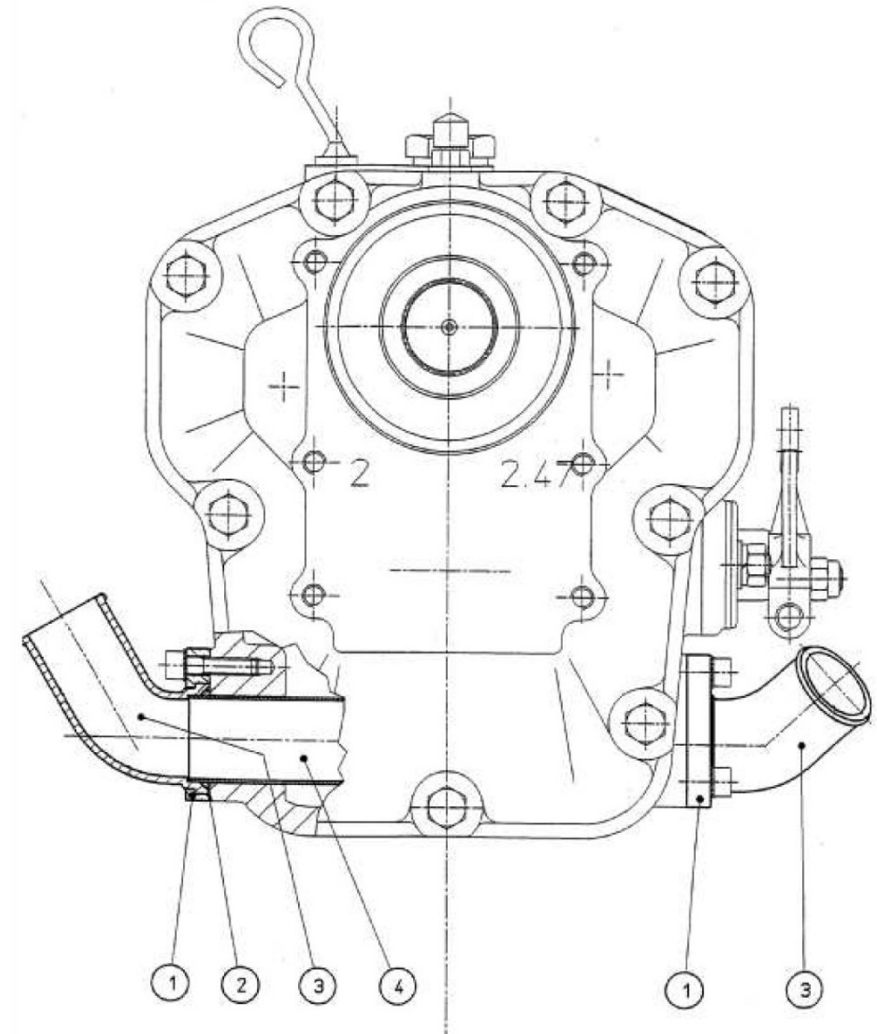


Fig.	Ref.	Cant.	Descr.	Obs	Desde	Hasta
27	24890026	2	Tapa			
28	53052210	1	Pasador Elástico DIN 1481 3-20			
29	52102257	6	Tornillo DIN 933 M8-20 8.8 Cincado			
30	24880423	1	Dedo Mando			
31	24860417	1	Junta Tórica D. 35x2,50			
32	24860411	1	Muelle Mando			
33	52102258	1	Tornillo DIN 933 M8-25 8.8 Cincado			
34	52120008	2	Tuerca DIN 934 M8 8.8 (C.10) Cincada			
35	51123008	1	Tuerca DIN 985 M8 5.6 Cincada			
36	52111260	1	Varilla Rosca.DIN 913 M8-35 8.8			
37	24860071	2	Espárrago			
38	53033008	2	Arandela GROWER DIN 127-8 Cincada			
39	51030008	2	Arandela Acero DIN 125-8 Cincada			
40	24880402	1	Excéntrica Mando			
41	24860404	1	Retén			
42	24880401	1	Cuerpo Mando			
43	24810424	1	Palanca			
44	24860419	1	Pasador			
45	24850005	1	Chapa Características			
52	53038006	6	Arandela DIN 6798-A 6 Cincada			
NS	24890021	1	Carcasa SAE 7 - BW ACOPLAM. TMC			



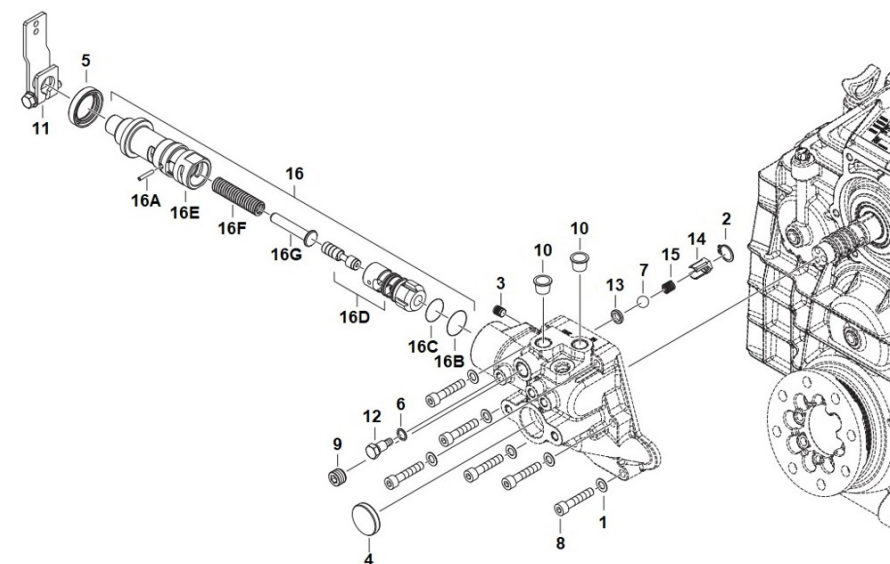
D_5032_3 Sistema Refrigeración 3/3

Fig.	Ref.	Cant.	Descr.	Obs	Desde	Hasta
1	24890051	2	Tapa			
2	24890052	2	Junta Tórica D. 32x2,50			
3	24890053	2	Codo			
4	24890054	1	Tubo Refrigerador			



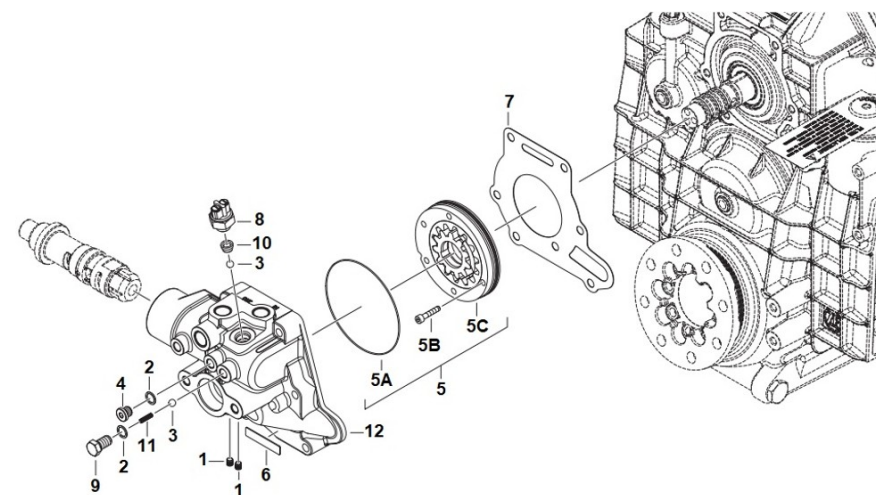
D_ZF68_1 Hoja 1/5

Fig.	Ref.	Cant.	Descr.	Obs	Desde	Hasta
1	Z0630100251	7	Arandela Grower			
2	Z0630502005	1	Anillo Elástico			
3	Z0631405003	1	Tapón			
4	Z0631405061	1	Tapón			
5	Z0634309621	1	Retén			
6	Z0634801152	3	Junta Anular			
7	Z0635460023	1	Bola			
8	Z0636115291	6	Tornillo			
9	Z0636309007	1	Tapón Vaciado			
10	Z0637510251	2	Tapón			
11	Z3312208032	1	Palanca			
12	Z3312308195	1	Tornillo Fijación			
13	Z3312308036	1	Grueso 12x31x11			
14	Z3312308038	1	Casquillo Sinterizado			
15	Z3312308042	1	Muelle			
16	Z3312108021	1	Unidad de Control			
16A	Z0631313002	1	Pasador			
16B	Z0634303233	1	Junta Tórica			
16C	Z0634304539	1	Junta Tórica			
16D	Z3312208009	1	Válvula			
16E	Z3312308033	1	Cuerpo Válvula			
16F	Z3312308040	1	Muelle			
16G	Z3312308043	1	Pin Guía			



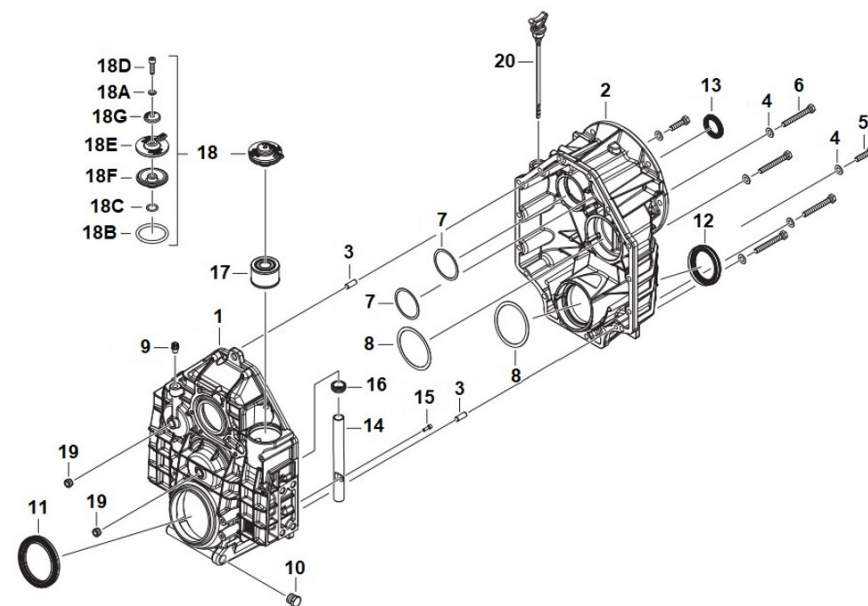
D_ZF68_2 Hoja 2/5

Fig.	Ref.	Cant.	Descr.	Obs	Desde	Hasta
1	Z0631100217	2	Tapón Taladro Soporte Dinamo			
2	Z0634801152	3	Junta Anular			
3	Z0635460014	2	Bola			
4	Z0636100793	1	Tapón Roscado			
5	Z3312106002	1	Bomba			
5A	Z0634303373	1	Junta Tórica			
5B	Z0636102006	5	Tornillo			
5C	Z3312206101	1	Bomba			
6	Z3312308202	1	Placa Suspensor			
7	Z3312308020	1	Junta			
8	Z3312308029	1	Conjunto Interruptor Seguridad Neutral			
9	Z3312308037	1	Casquillo			
10	Z3312308039	1	Arandela			
11	Z3312308047	1	Muelle			
12	Z3312308188	1	Distribuidor			



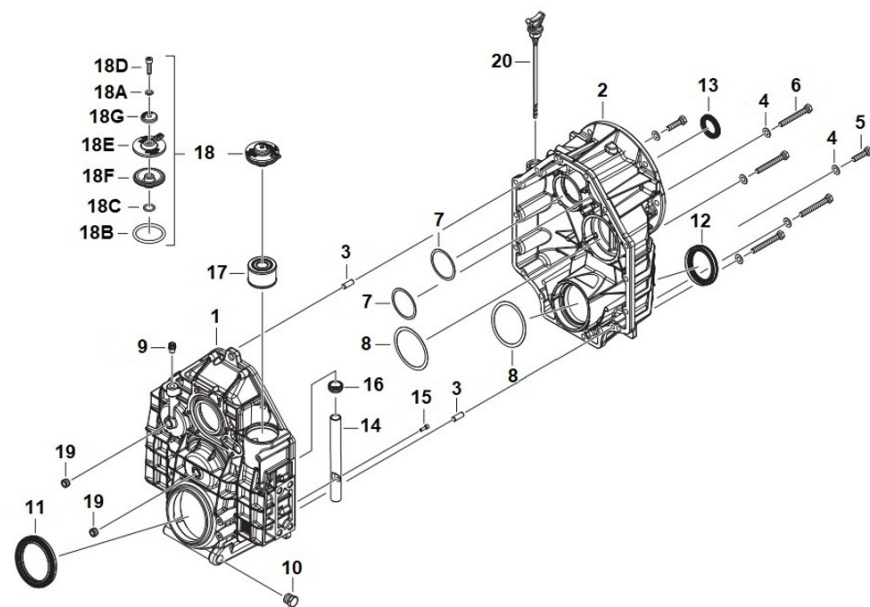
D_ZF68_3 Hoja 3/5

Fig.	Ref.	Cant.	Descr.	Obs	Desde	Hasta
1	Z3312301100	1	Campana Movil			
2	Z3312201004	1	Tapa Caja			
3	Z0631315520	2	Pasador			
4	Z0630100241	16	Arandela Grower			
5	Z0636015683	12	Tuerca			
6	Z0636100347	4	Tuerca			
7A	Z3312302023	0	Arandela 62.2X71.7X0.1	#		
7B	Z3312302024	0	Arandela 62.2X71.7X0.15	#		
7C	Z3312302025	0	Arandela 62.2X71.7X0.2	#		
7D	Z3312302026	0	Arandela 62.2X71.7X0.5	#		
8A	Z3312304022	0	Arandela 0.1	#		
8B	Z3312304023	0	Arandela 0.15	#		
8C	Z3312304024	0	Arandela 0.3	#		
8D	Z3207303013	0	Arandela H=0.50	#		
9	Z0501396898	1	Respirador			
10	Z3312301017	1	Tapón Vaciado			
11	Z0501399222	1	Retén			
12	Z0501399223	1	Retén			
13	Z0501399224	1	Retén			
14	Z3312301034	1	Tubo Difusor			
15	Z0636101439	1	Tornillo			
16	Z3312301008	1	Junta			
17	Z3312301007	1	Filtro Aceite			
18	Z3312101003	1	Tapa Registro Carter			
18A	Z0630100295	1	Arandela			
18B	Z0634304688	1	Junta Tórica			
18C	Z0634306204	1	Junta Tórica			
18D	Z0636100790	1	Tornillo			
18E	Z3312301009	1	Tapón			
18F	Z3312301010	1	Tapón			
18G	Z3312301014	1	Tapón			



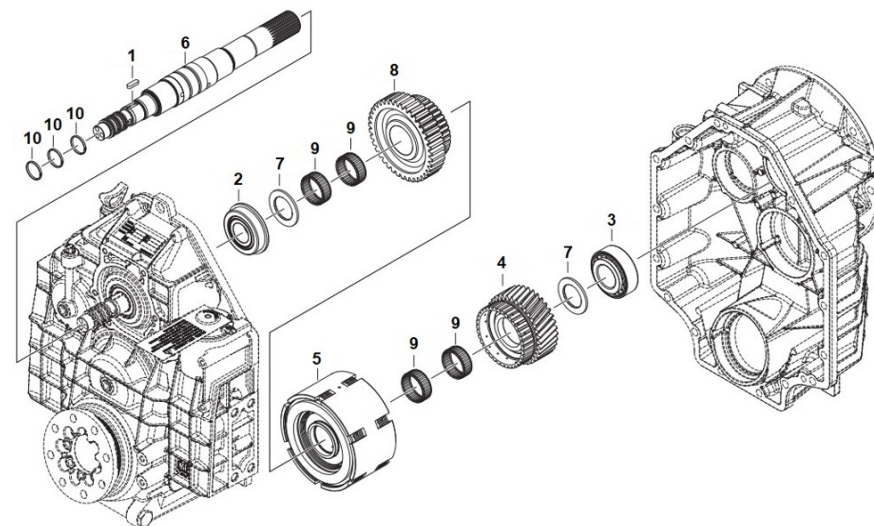
D_ZF68_3 Hoja 3/5

Fig.	Ref.	Cant.	Descr.	Obs	Desde	Hasta
19	Z0636100473	1	Tapón Roscado			
20	Z3312201003	1	Varilla Nivel Aceite			



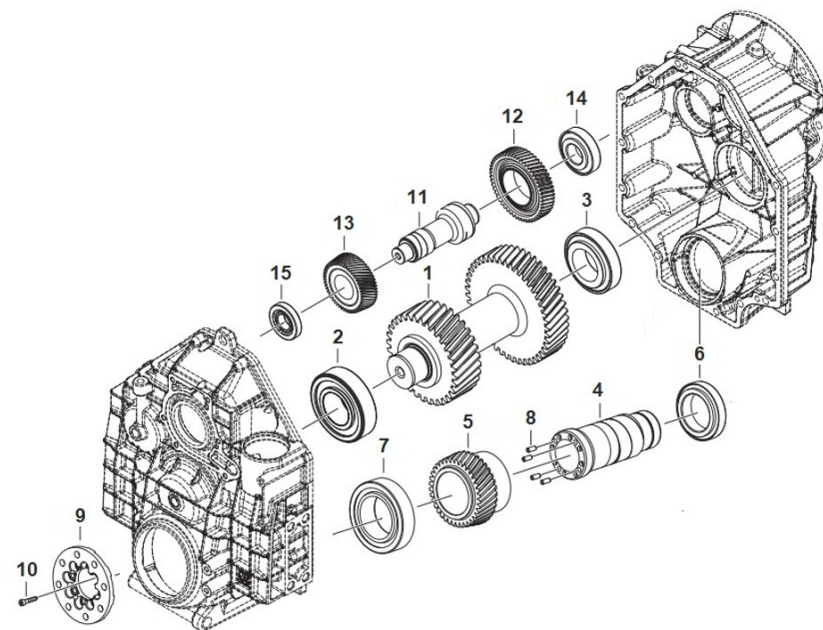
D_ZF68_4 Hoja 4/5

Fig.	Ref.	Cant.	Descr.	Obs	Desde	Hasta
1	Z0631501062	1	Chaveta			
2	Z0635501937	1	Rodamiento			
3	Z0635501940	1	Rodamiento			
4	Z3312302103	1	Corona Dentada			
5	Z3312202102	1	Conjunto Embrague			
6	Z3312302001	1	Eje Principal			
7	Z3312302004	2	Arandela Tope			
8	Z3312302104	1	Corona Dentada			
9	Z3312302040	4	Rodamiento			
10	Z3312302042	3	Junta Anular			



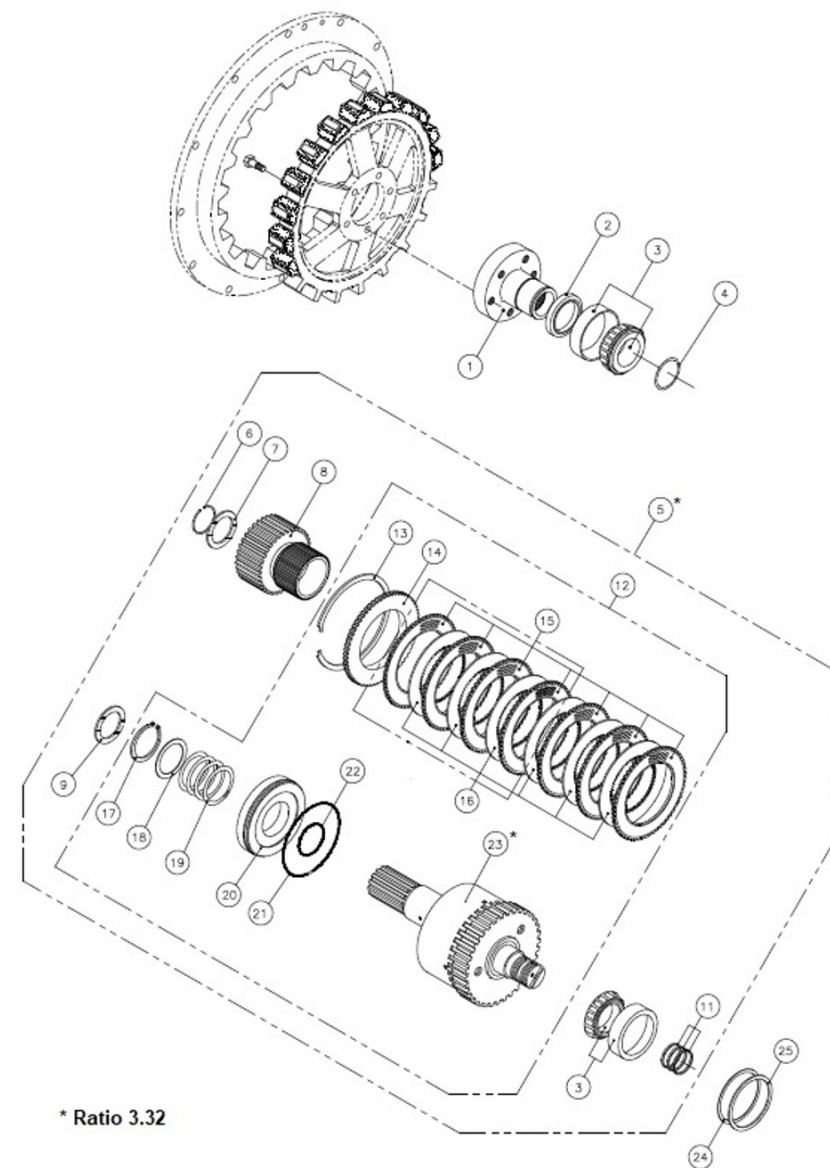
D_ZF68_5 Hoja 5/5

Fig.	Ref.	Cant.	Descr.	Obs	Desde	Hasta
1A	Z3312303105	1	Eje Intermedio Z/Z=45/32 R:1.56			
1B	Z3312303107	1	Eje Intermedio Z=36 R:1.29			
1BC	Z3312303106	1	Corona Dentada Z=45 R:1.29 / 1.99 / 2.48			
1C	Z3312303109	1	Eje Intermedio Z=27 R:1.99 / 2.48			
2	Z0635501941	1	Rodamiento			
3	Z0735302485	1	Rodamiento de Rodillos Cónicos			
4	Z3312304014	1	Eje			
5A	Z3312304101	1	Corona Dentada Z=34 R:1.29 / 1.56 / 1.99			
5B	Z3312304100	1	Corona Dentada Z=41 R:2.48			
6	Z0635370020	1	Rodamiento			
7	Z0635376005	1	Rodamiento			
8	Z0631313008	4	Pasador			
9	Z3312304105	1	Cola Acople			
10	Z0636102823	8	Tornillo			
11	Z3312303016	1	Eje			
12A	Z3312303103	1	Corona Dentada Z=53 R:1.56			
12B	Z3312303101	1	Corona Dentada Z=49 R:1.29			
12C	Z3312303102	1	Corona Dentada Z=58 R:1.99 / 2.48			
13A	Z3312303110	1	Corona Dentada Z=33 R:1.29 / 1.56 / 1.99			
13C	Z3312303100	1	Corona Dentada Z=32 R:2.48			
14	Z0635100087	1	Rodamiento			
15	Z0635376012	1	Rodamiento de Rodillos Cónicos			



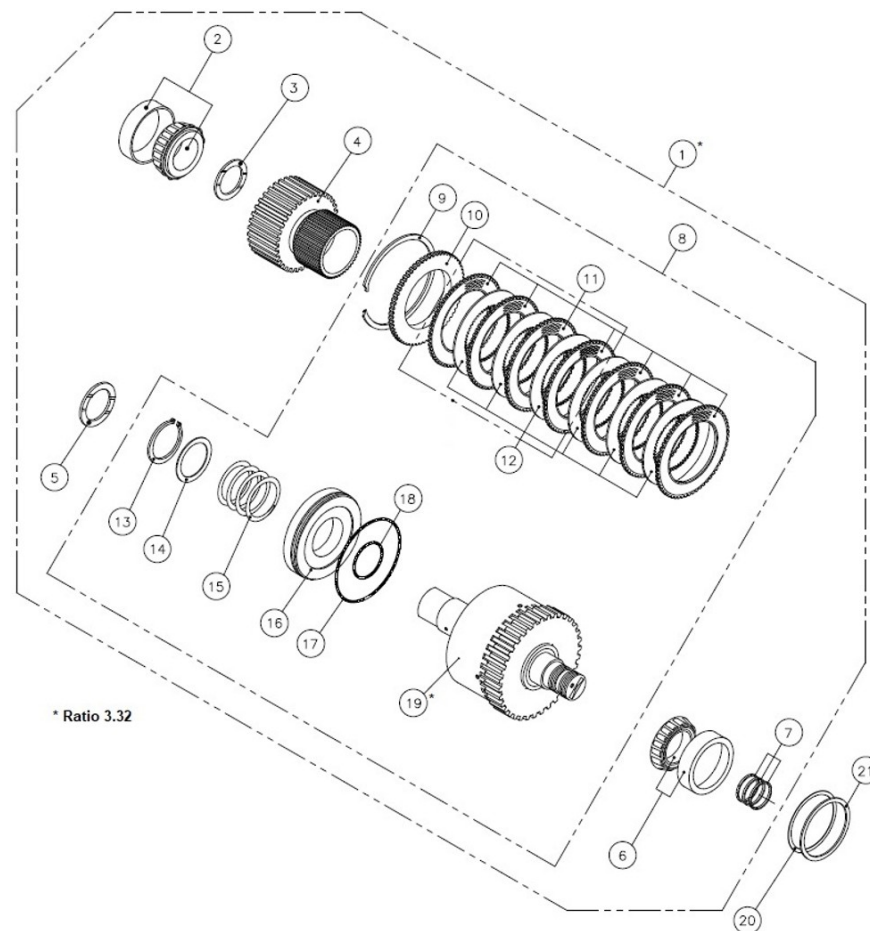
D_50DB_1 Hoja 1/8

Fig.	Ref.	Cant.	Descr.	Obs	Desde	Hasta
1	243D5010	1	Conjunto Acoplamiento Entrada			
2	243D5011	1	Retén			
3	243D5012	1	Rodamiento de Rodillos Cónicos			
4	243D5013	1	Anillo Elástico			
5E	243D5101	1	Grupo Eje Primario			
6	243D5102	1	Anillo Elástico			
7	243D5103	1	Arandela Empuje			
8E	243D5104	1	Conjunto Engranaje			
9	243D5105	1	Arandela Empuje			
11	243D5106	3	Junta Tórica			
12	243D5107	1	Conjunto Eje Primario			
13	243D5108	1	Anillo Elástico			
14	243D5109	1	Disco Trasero			
15	243D5110	7	Discos Intermedios			
16	243D5111	6	Disco Acero			
17	243D5112	1	Anillo Elástico			
18	243D5113	1	Arandela			
19	243D5114	1	Muelle			
20	243D5115	1	Pistón Embrague			
21	243D5116	1	Junta Tórica			
22	243D5117	1	Junta Tórica			
23	243D5118	1	Subconjunto Eje Primario			
24A	243D5119	1	Distanciador			
24B	243D5120	1	Distanciador			
24C	243D5121	1	Distanciador			
25A	243D5122	1	Grueso			
25B	243D5123	1	Grueso			



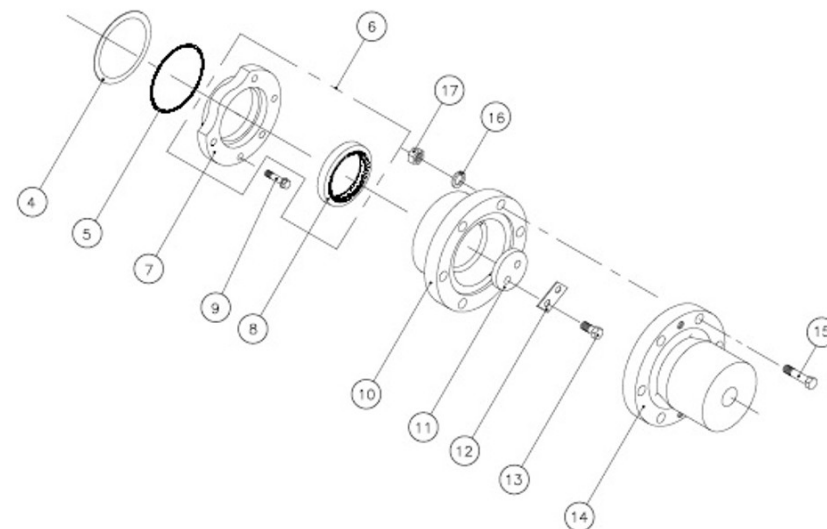
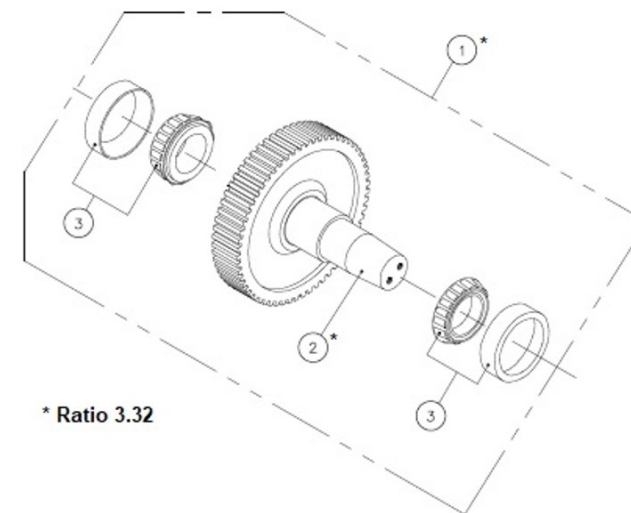
D_50DB_2 Hoja 2/8

Fig.	Ref.	Cant.	Descr.	Obs	Desde	Hasta
1E	243D5201	1	Grupo Eje Posterior			
2	243D5202	1	Rodamiento de Rodillos Cónicos			
3	243D5103	1	Arandela Empuje			
4E	243D5104	1	Conjunto Engranaje			
5	243D5105	1	Arandela Empuje			
6	243D5012	1	Rodamiento de Rodillos Cónicos			
7	243D5106	3	Junta Tórica			
8	243D5203	1	Conjunto Eje Posterior			
9	243D5108	1	Anillo Elástico			
10	243D5109	1	Disco Trasero			
11	243D5110	7	Discos Intermedios			
12	243D5111	6	Disco Acero			
13	243D5112	1	Anillo Elástico			
14	243D5113	1	Arandela			
15	243D5114	1	Muelle			
16	243D5115	1	Pistón Embrague			
17	243D5116	1	Junta Tórica			
18	243D5117	1	Junta Tórica			
19	243D5204	1	Sub-conjunto Eje Posterior			
20A	243D5119	1	Distanciador			
20B	243D5120	1	Distanciador			
20C	243D5121	1	Distanciador			
21A	243D5122	1	Grueso			
21B	243D5123	1	Grueso			



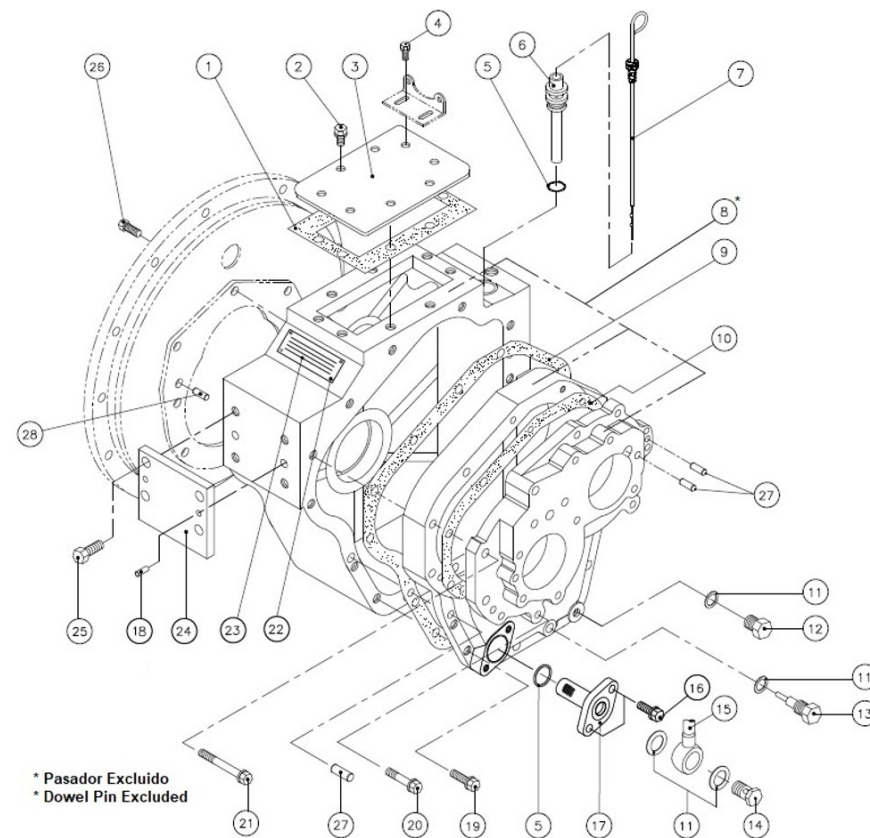
D_50DB_3 Hoja 3/8

Fig.	Ref.	Cant.	Descr.	Obs	Desde	Hasta
1E	243D5014	1	Grupo Eje Secundario			
2E	243D5015	1	Conjunto Eje Secundario			
3	243D5016	2	Rodamiento de Rodillos Cónicos			
4A	243D5017	1	Distanciador			
4B	243D5018	1	Distanciador			
4C	243D5019	1	Distanciador			
5	243D5020	1	Junta Tórica			
6	243D5021	1	Conjunto Soporte Retén			
7	243D5022	1	Soporte Retén			
8	243D5023	1	Retén			
9	243D5024	5	Tornillo			
10	243D5025	1	Acoplamiento Secundario			
11	243D5026	1	Disco Retén			
12	243D5027	1	Placa Bloqueo			
13	243D5028	2	Tornillo			
14	243D5029	1	Acoplamiento Propulsor			
15	243D5030	4	Tornillo			
16	243D5031	4	Arandela Elástica			
17	243D5032	4	Tuerca			



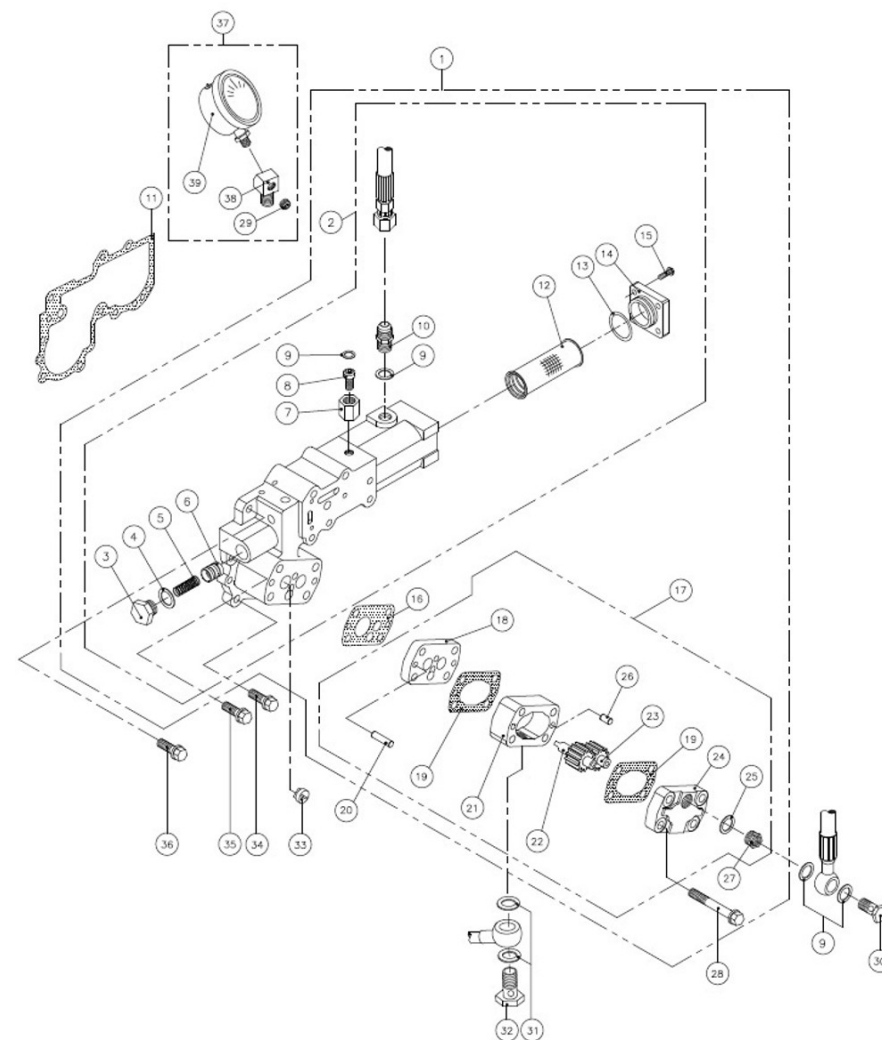
D_50DB_4 Hoja 4/8

Fig.	Ref.	Cant.	Descr.	Obs	Desde	Hasta
1	243D5007	1	Junta			
2	243D5033	2	Tornillo			
3	243D5034	1	Tapa			
4	243D5035	4	Tornillo			
5	24300006	2	Tórica			
6	243D5036	1	Purgador			
7	243D5037	1	Conjunto Bloque Principal			
8	243D5038	1	Carcasa			
9	243D5039	1	Junta			
10	243D5002	1	Junta			
11	243D5040	4	Junta Cobre			
12	243D5041	1	Tapón			
13	243D5042	1	Conjunto Tapón Drenaje			
14	243D5043	1	Tornillo			
15	243D5044	1	Tubo Aspiración			
16	243D5045	2	Tornillo			
17	243D5046	1	Conjunto Filtro			
18	243D5057	8	Pasador			
19	243D5047	6	Tornillo			
20	243D5048	8	Tornillo			
21	243D5049	3	Tornillo			
22	243D5050	4	Tornillo			
23	243D5051	1	Placa Características			
24	243D5052	2	Pletina			
25	243D5053	8	Tornillo			
26	243D5054	7	Tornillo			
27	243D5055	6	Pasador			
28	243D5056	2	Pasador			



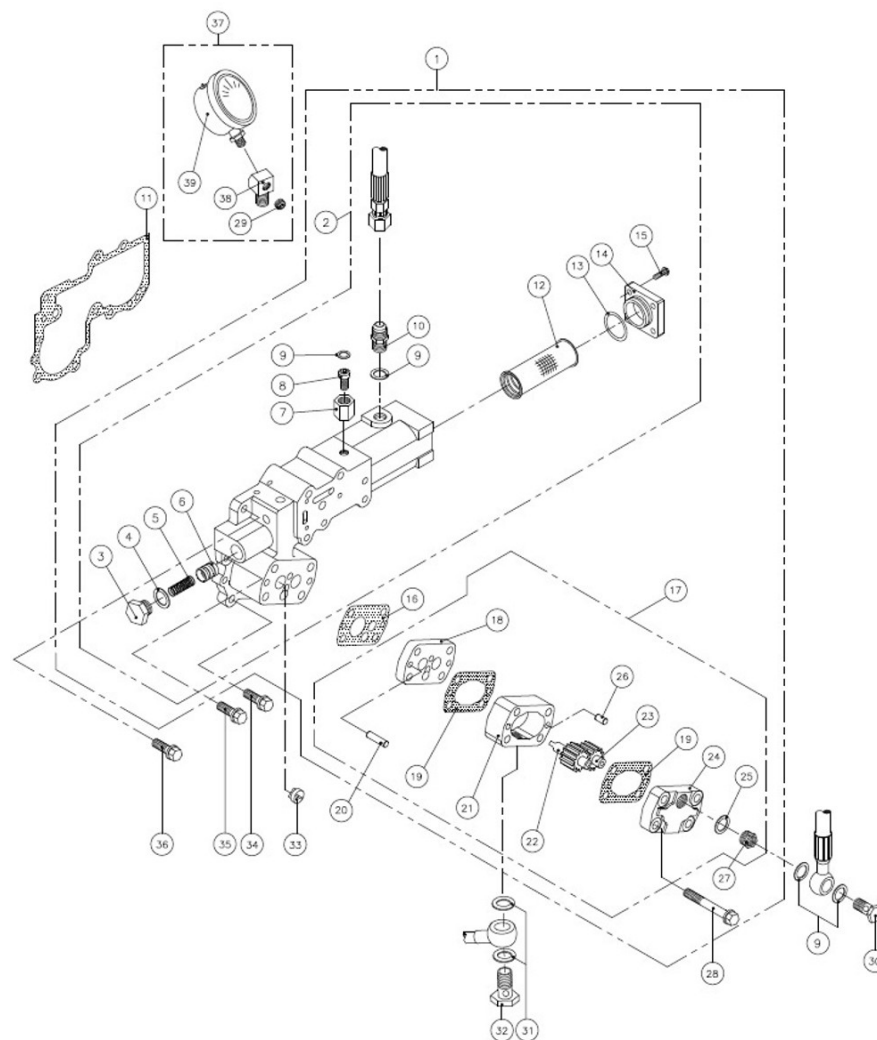
D_50DB_5 Hoja 5/8

Fig.	Ref.	Cant.	Descr.	Obs	Desde	Hasta
1	243D5401	1	Grupo Colector			
2	243D5402	1	Conjunto Colector			
3	243D5403	1	Tapón			
4	243D5404	1	Junta Cobre			
5	243D5405	1	Muelle			
6	243D5406	1	Válvula Presión			
7	243D5407	1	Tuerca			
8	243D5408	1	Tornillo			
9	243D5409	4	Junta Cobre			
10	243D5410	1	Rácor Unión			
11	243D5003	1	Junta			
12	243D5411	1	Conjunto Filtro Aceite			
13	243D5008	1	Tórica			
14	243D5412	1	Tapa Filtro			
15	243D5413	4	Tornillo			
16	243D5005	1	Junta Bomba			
17	243D5414	1	Conjunto Bomba			
18	243D5415	1	Conjunto Pletina Bomba			
19	243D5004	2	Junta Bomba			
20	243D5416	2	Pasador			
21	243D5417	1	Cuerpo Engranajes Bomba			
22	243D5418	1	Elemento Engranaje Conductor			
23	243D5419	1	Elemento Engranaje Conducido			
24	243D5420	1	Conjunto Tapa Bomba			
25	243D5421	1	Junta Cobre			
26	243D5055	2	Pasador			
27	243D5422	1	Conector			
28	243D5423	4	Tornillo			
29	243D5432	1	Tapón			
30	243D5424	1	Tornillo			
31	243D5040	2	Junta Cobre			



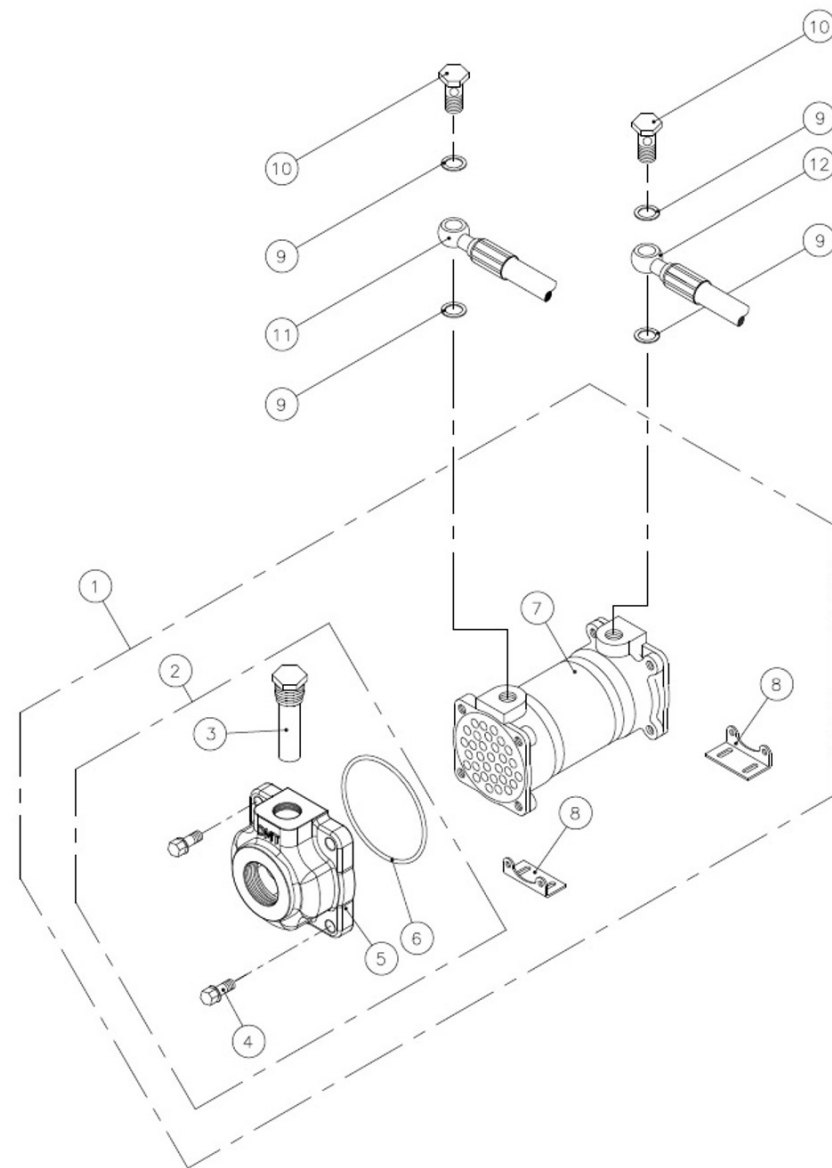
D_50DB_5 Hoja 5/8

Fig.	Ref.	Cant.	Descr.	Obs	Desde	Hasta
32	243D5043	1	Tornillo			
33	243D5425	1	Elemento Bomba			
34	243D5426	4	Tornillo			
35	243D5427	1	Tornillo			
36	243D5428	1	Tornillo			
37	243D5429	1	Conjunto Manómetro			
38	243D5430	1	Adaptador			
39	243D5431	1	Manómetro			



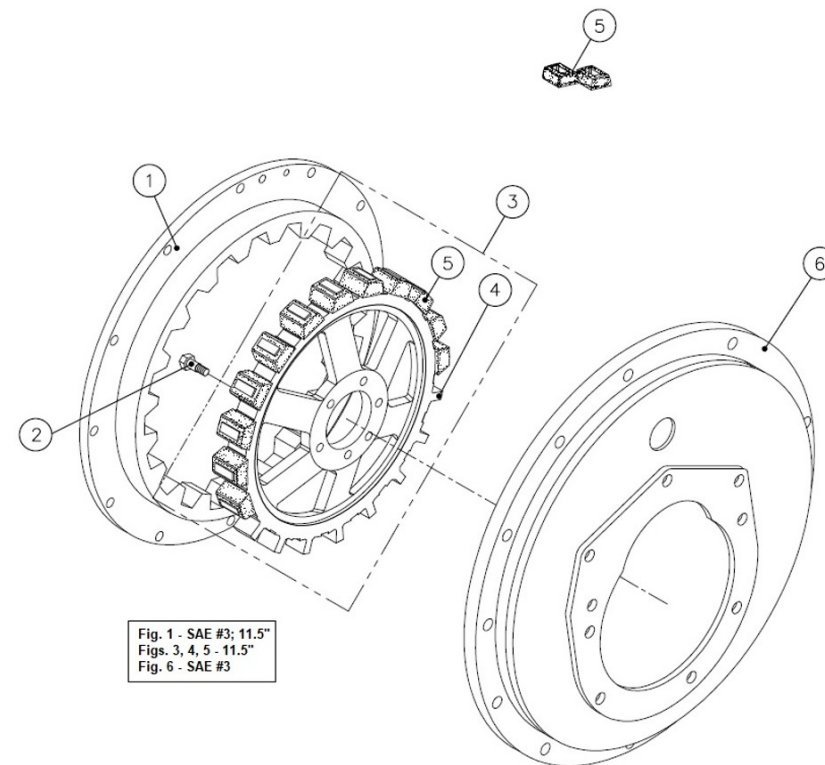
D_50DB_6 Hoja 6/8

Fig.	Ref.	Cant.	Descr.	Obs	Desde	Hasta
1	243D5058	1	Conjunto Refrigerador Aceite			
2	243D5059	2	Conjunto Tapa Refrigerador			
3	24300011	2	Ánodo Completo			
4	243D5047	8	Tornillo			
5	243D5060	2	Tapa Refrigerador			
6	243D5009	2	Tórica			
7	243D5061	1	Elemento Refrigerador			
8	243D5062	2	Soporte Refrigerador			
9	243D5409	4	Junta Cobre			
10	243D5424	2	Tornillo			
11	243D5063	1	Conjunto Manguera			
12	243D5064	1	Conjunto Manguera			



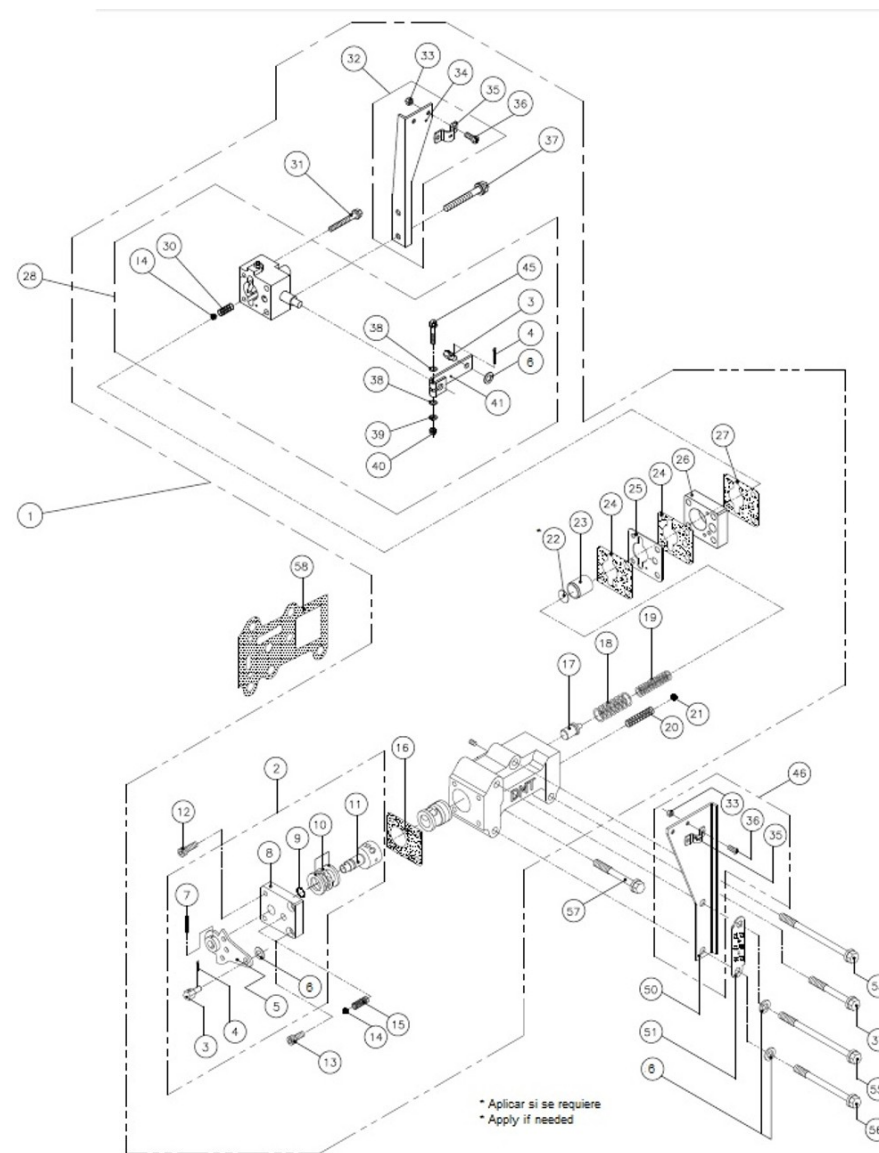
D_50DB_7 Hoja 7/8

Fig.	Ref.	Cant.	Descr.	Obs	Desde	Hasta
1	243D5065	1	Anillo Acoplamiento			
2	243D5066	6	Tornillo			
3	243D5067	1	Conjunto Acoplamiento Interior			
4	243D5068	1	Disco Interior			
5	243D5001	12	Topes Goma			
6	243D5069	1	Carcasa Volante Inercia			



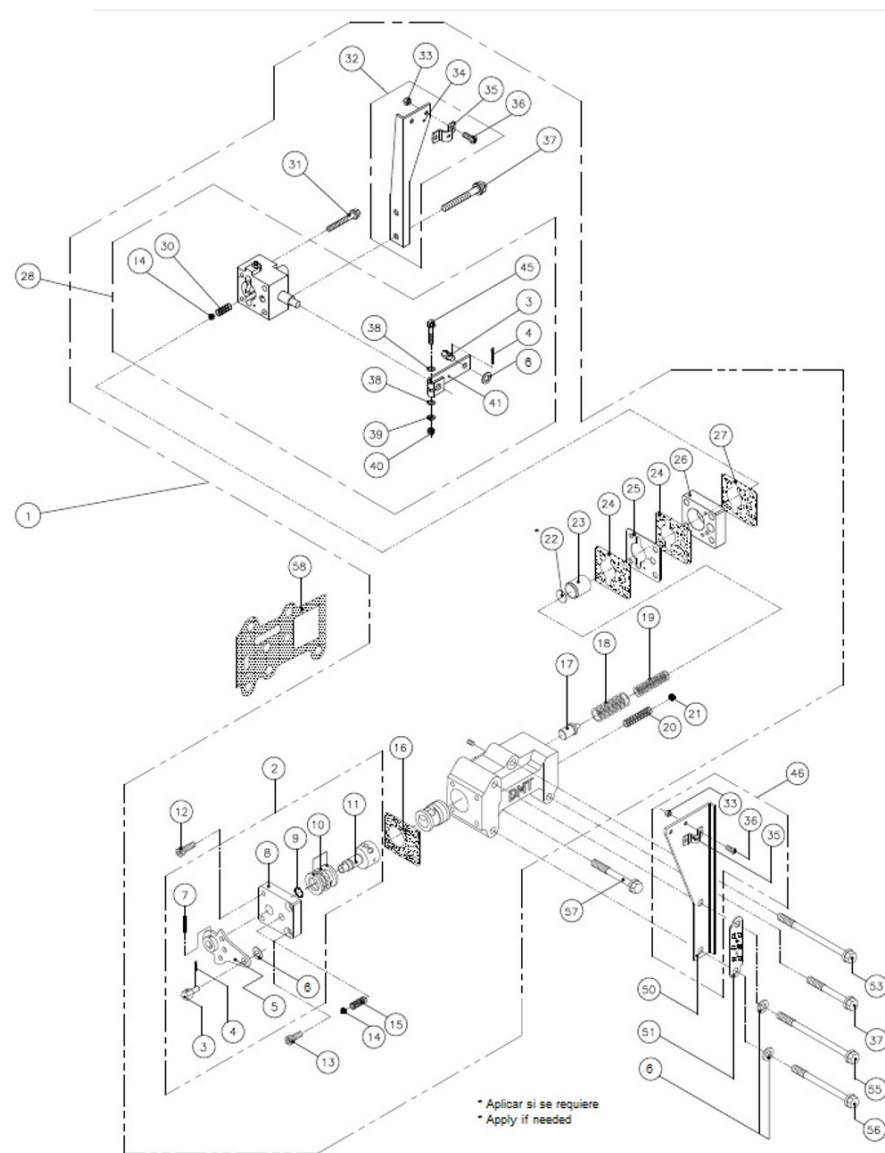
D_50DB_8 Hoja 8/8

Fig.	Ref.	Cant.	Descr.	Obs	Desde	Hasta
1	243D5433	1	Grupo Válvula Marcha Lenta			
2	243D5434	1	Grupo Palanca			
3	243D5435	2	Fijación Cable			
4	243D5436	2	Pasador			
5	243D5437	1	Conjunto Palanca			
6	243D5438	4	Arandela			
7	243D5439	1	Pasador			
8	243D5440	1	Tapa Válvula			
9	243D5441	1	Junta Tórica			
10	243D5442	1	Rodamiento Empuje			
11	243D5443	1	Válvula			
12	243D5444	2	Tornillo			
13	243D5445	2	Tornillo			
14	243D5446	2	Bola			
15	243D5447	1	Muelle			
16	243D5448	1	Junta			
17	243D5449	1	Válvula			
18	243D5479	1	Muelle			
19	243D5450	1	Muelle			
20	243D5451	1	Muelle			
21	243D5452	1	Bola			
22	243D5453	1	Grueso			
23	243D5454	1	Pistón			
24	243D5455	2	Junta			
25	243D5456	1	Pletina			
26	243D5457	1	Pletina			
27	243D5458	1	Junta			
28	243D5459	1	Conjunto Válvula Marcha Lenta			
30	243D5460	1	Muelle			
31	243D5461	2	Tornillo			
32	243D5462	1	Conjunto Soporte T.V.			



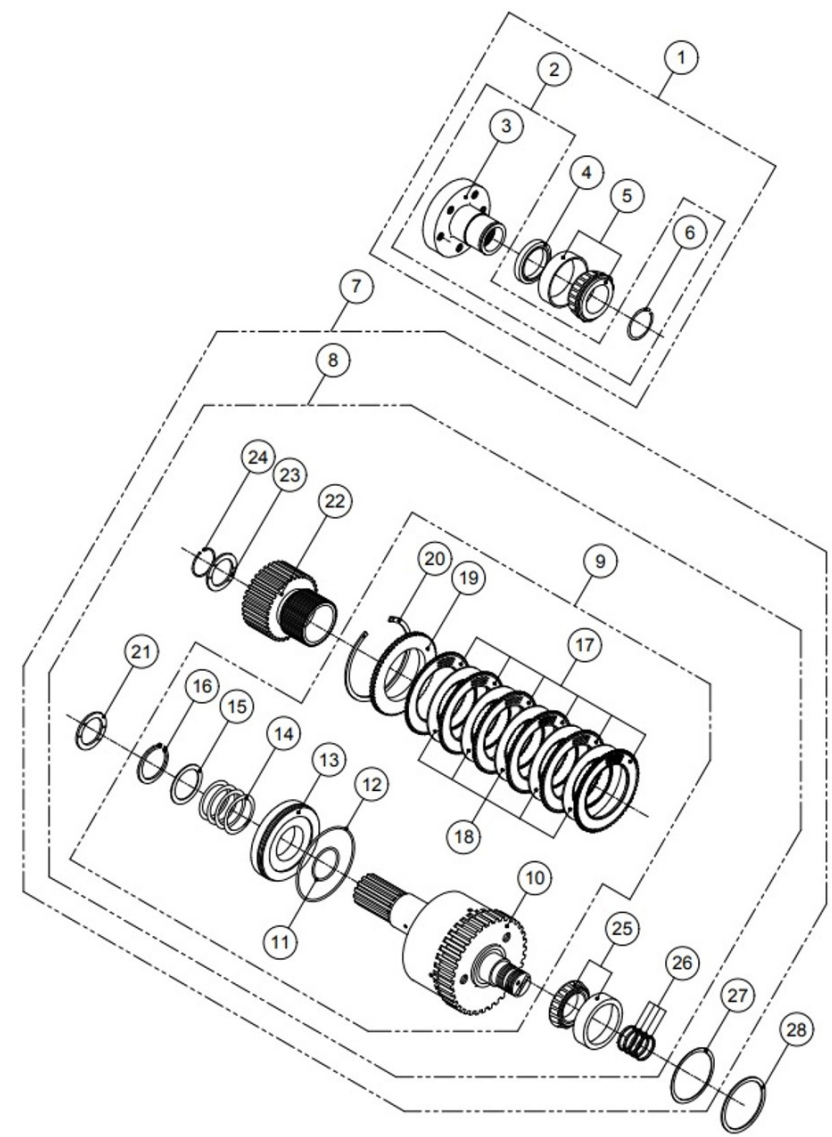
D_50DB_8 Hoja 8/8

Fig.	Ref.	Cant.	Descr.	Obs	Desde	Hasta
33	243D5463	4	Tuerca			
34	243D5464	1	SopORTE T.V.			
35	243D5465	2	Abrazadera			
36	243D5466	4	Tornillo			
37	243D5467	3	Tornillo			
38	243D5468	2	Arandela			
39	243D5469	1	Arandela Elástica			
40	243D5470	1	Tuerca			
41	243D5471	1	Palanca			
45	243D5472	1	Tornillo			
46	243D5473	1	Conjunto Soporte Cable			
50	243D5474	1	SopORTE Cable			
51	243D5475	1	Placa Posiciones			
53	243D5476	1	Tornillo			
55	243D5477	1	Tornillo			
56	243D5478	1	Tornillo			
57	243D5049	1	Tornillo			
58	243D5006	1	Junta Válvula Selectora			



D_DMT50A_01 Grupo Eje Primario

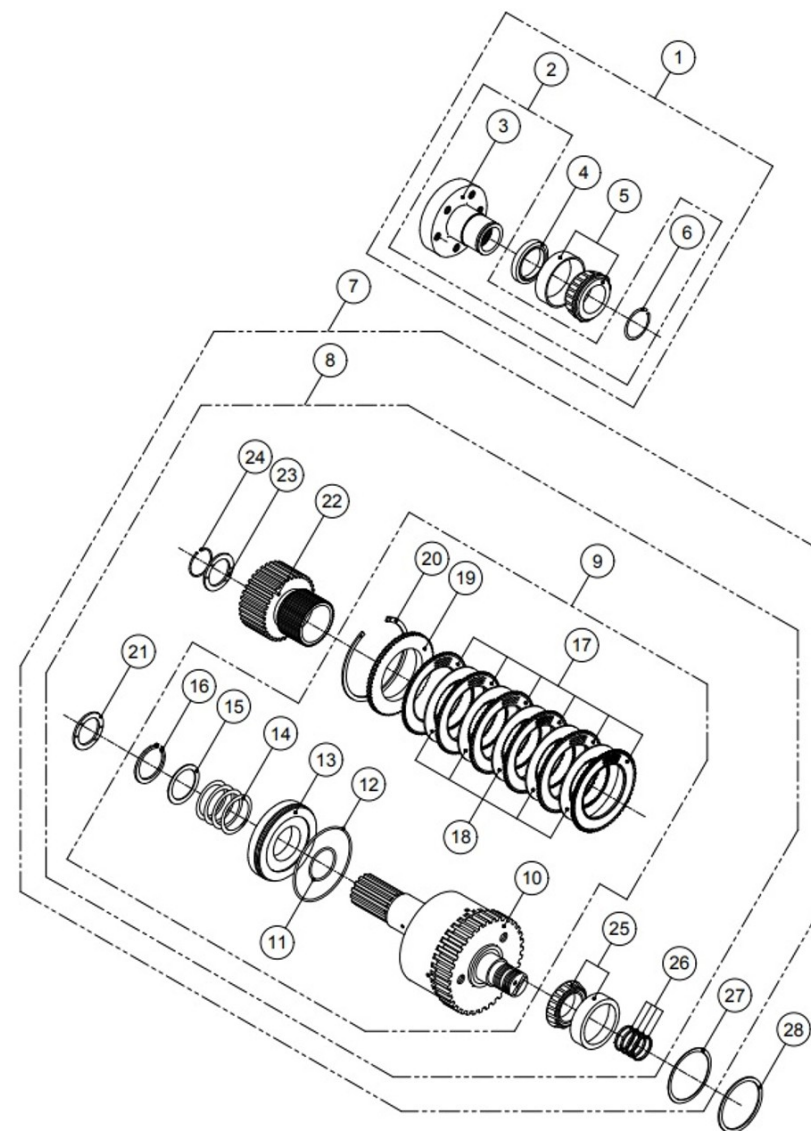
Fig.	Ref.	Cant.	Descr.	Obs	Desde	Hasta
1	DST050008	1	Conjunto Acoplamiento Entrada			
2	DAS050008	1	Conjunto Acoplamiento Entrada			
3	43300001	1	Conjunto Acoplamiento Entrada			
4	DD06509010	1	Retén Aceite			
5	43300003	1	Rodamiento de Rodillos Cónicos			
6	43300004	1	Anillo Elástico			
7A	DAS050100A	0	Grupo Eje Primario G.R 1.61	#		
7B	DAS050100B	0	Grupo Eje Primario G.R 2.06	#		
7C	DAS050100C	0	Grupo Eje Primario G.R 2.45	#		
7D	DAS050100D	0	Grupo Eje Primario G.R 2.82	#		
7E	DAS050100E	0	Grupo Eje Primario G.R 3.12	#		
7F	DAS050100F	0	Grupo Eje Primario G.R 3.46	#		
8A	D050100A	0	Grupo Eje Primario G.R 1.61	#		
8B	D050100B	0	Grupo Eje Primario G.R 2.06	#		
8C	D050100C	0	Grupo Eje Primario G.R 2.45	#		
8D	D050100D	0	Grupo Eje Primario G.R 2.82	#		
8E	D050100E	0	Grupo Eje Primario G.R 3.12	#		
8F	D050100F	0	Grupo Eje Primario G.R 3.46	#		
9	D050100	1	Eje Principal			
10	D050101	1	Eje Principal			
11	43301022	1	Junta Tórica			
12	43301021	1	Junta Tórica			
13	43301020	1	Pistón Embrague			
14	43301019	1	Muelle			
15	43301018	1	Arandela			
16	43301017	1	Anillo Elástico			
17	D100109	6	Discos Intermedios			
18	D100110	5	Disco Acero			
19	43301014	1	Disco Trasero			
20	43301013	1	Anillo Elástico			
21	43301009	1	Arandela Empuje			



D_DMT50A_01

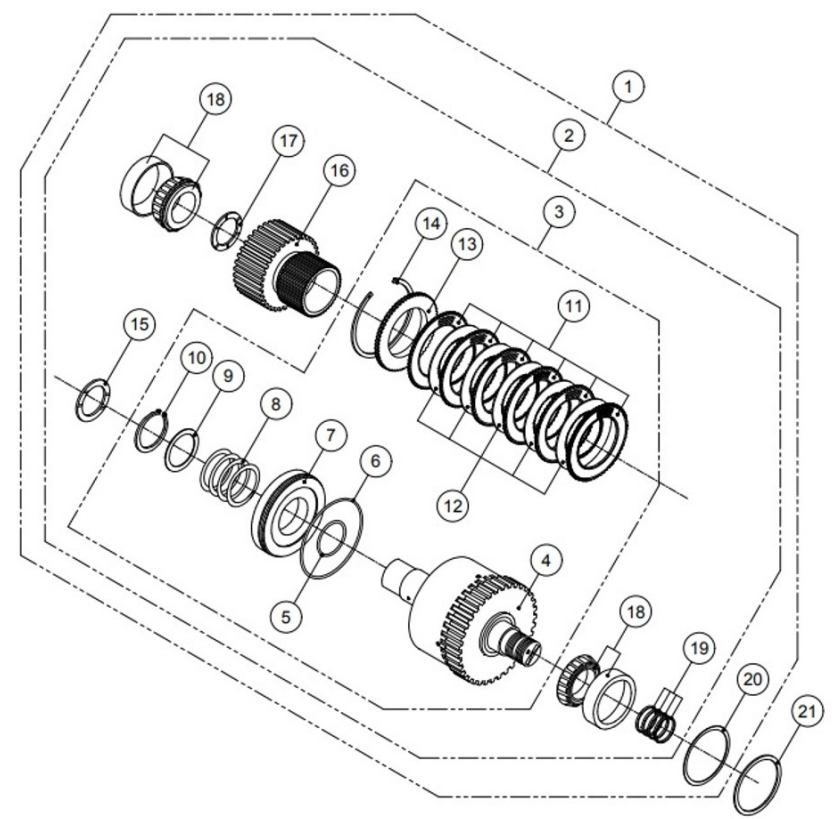
Grupo Eje Primario

Fig.	Ref.	Cant.	Descr.	Obs	Desde	Hasta
22A	D050108A	0	Conjunto Piñón G.R 1.61	#		
22B	D050108B	0	Conjunto Piñón G.R 2.06	#		
22C	D050108C	0	Conjunto Piñón G.R 2.45	#		
22D	D050108D	0	Conjunto Piñón G.R 2.82	#		
22E	D050108E	0	Conjunto Piñón G.R 3.12	#		
22F	D050108F	0	Conjunto Piñón G.R 3.46	#		
23	43301007	1	Arandela Empuje			
24	43301006	1	Anillo Elástico			
25	43301010	1	Rodamiento de Rodillos Cónicos			
26	D050120	4	Junta Tórica			
27	43301025	5	Distanciador			
28A	43300027	1	Grueso			
28B	43300028	1	Grueso			



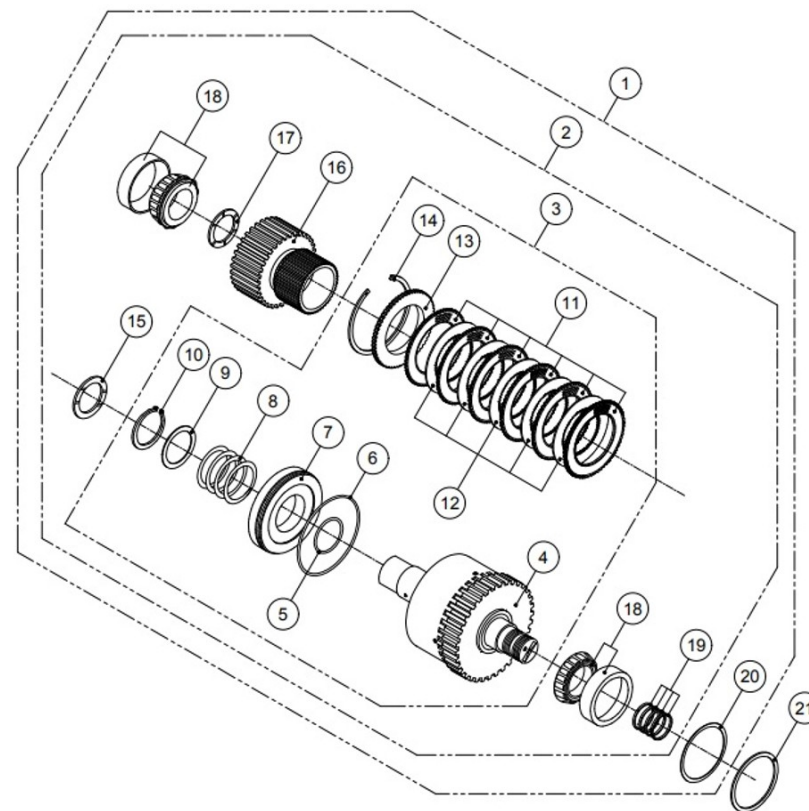
D_DMT50A_02 Grupo Eje Posterior

Fig.	Ref.	Cant.	Descr.	Obs	Desde	Hasta
1A	DAS050200A	0	Grupo Eje Posterior G.R 1.61	#		
1B	DAS050200B	0	Grupo Eje Posterior G.R 2.06	#		
1C	DAS050200C	0	Grupo Eje Posterior G.R 2.45	#		
1D	DAS050200D	0	Grupo Eje Posterior G.R 2.82	#		
1E	DAS050200E	0	Grupo Eje Posterior G.R 3.12	#		
1F	DAS050200F	0	Grupo Eje Posterior G.R 3.46	#		
2A	D050200A	0	Grupo Eje Posterior G.R 1.61	#		
2B	D050200B	0	Grupo Eje Posterior G.R 2.06	#		
2C	D050200C	0	Grupo Eje Posterior G.R 2.45	#		
2D	D050200D	0	Grupo Eje Posterior G.R 2.82	#		
2E	D050200E	0	Grupo Eje Posterior G.R 3.12	#		
2F	D050200F	0	Grupo Eje Posterior G.R 3.46	#		
3	D050200	1	Conjunto Eje Posterior			
4	D050201	1	Conjunto Eje Posterior			
5	43301022	1	Junta Tórica			
6	43301021	1	Junta Tórica			
7	43301020	1	Pistón Embrague			
8	43301019	1	Muelle			
9	43301018	1	Arandela			
10	43301017	1	Anillo Elástico			
11	D100109	6	Discos Intermedios			
12	D100110	5	Disco Acero			
13	43301014	1	Disco Trasero			
14	43301013	1	Anillo Elástico			
15	43301009	1	Arandela Empuje			
16A	D050108A	0	Conjunto Piñón G.R 1.61	#		
16B	D050108B	0	Conjunto Piñón G.R 2.06	#		
16C	D050108C	0	Conjunto Piñón G.R 2.45	#		
16D	D050108D	0	Conjunto Piñón G.R 2.82	#		
16E	D050108E	0	Conjunto Piñón G.R 3.12	#		
16F	D050108F	0	Conjunto Piñón G.R 3.46	#		



D_DMT50A_02 Grupo Eje Posterior

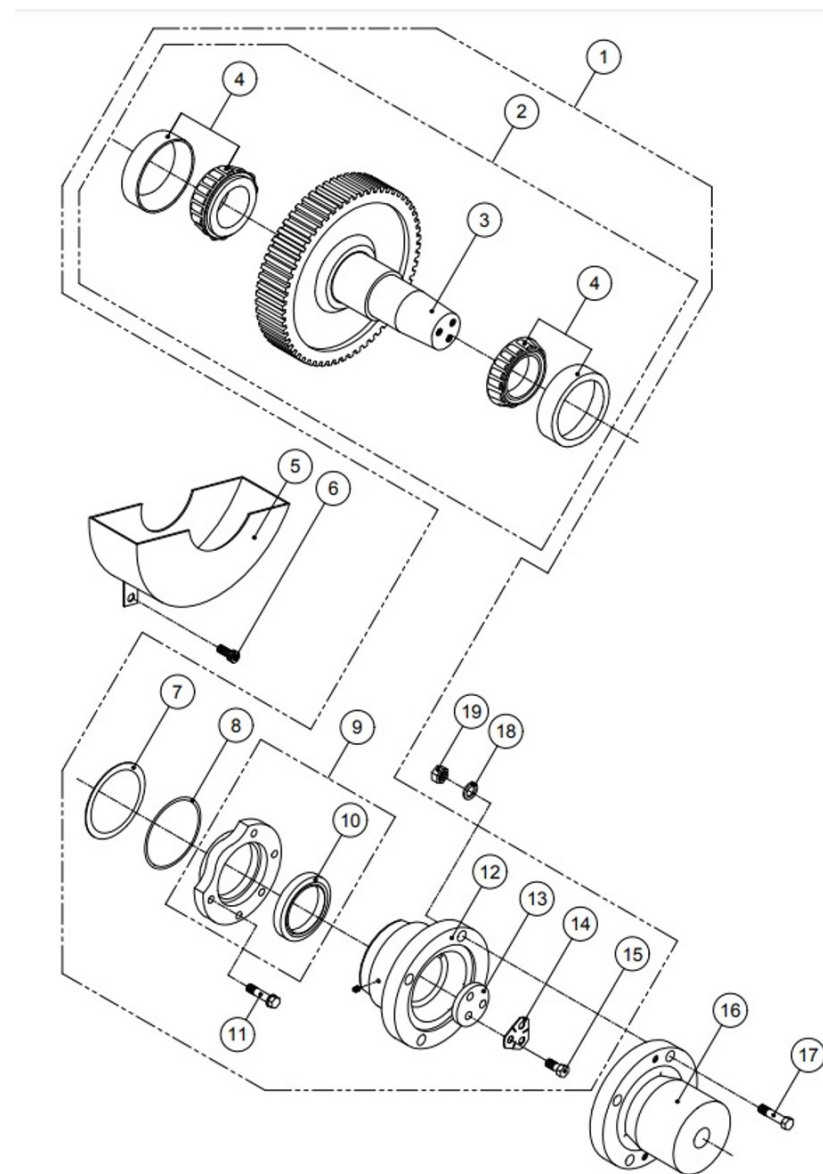
Fig.	Ref.	Cant.	Descr.	Obs	Desde	Hasta
17	43301007	1	Arandela Empuje			
18	43301010	2	Rodamiento de Rodillos Cónicos			
19	D050120	4	Junta Tórica			
20	43301025	5	Distanciador			
21A	43300027	1	Grueso			
21B	43300028	1	Grueso			



D_DMT50A_03

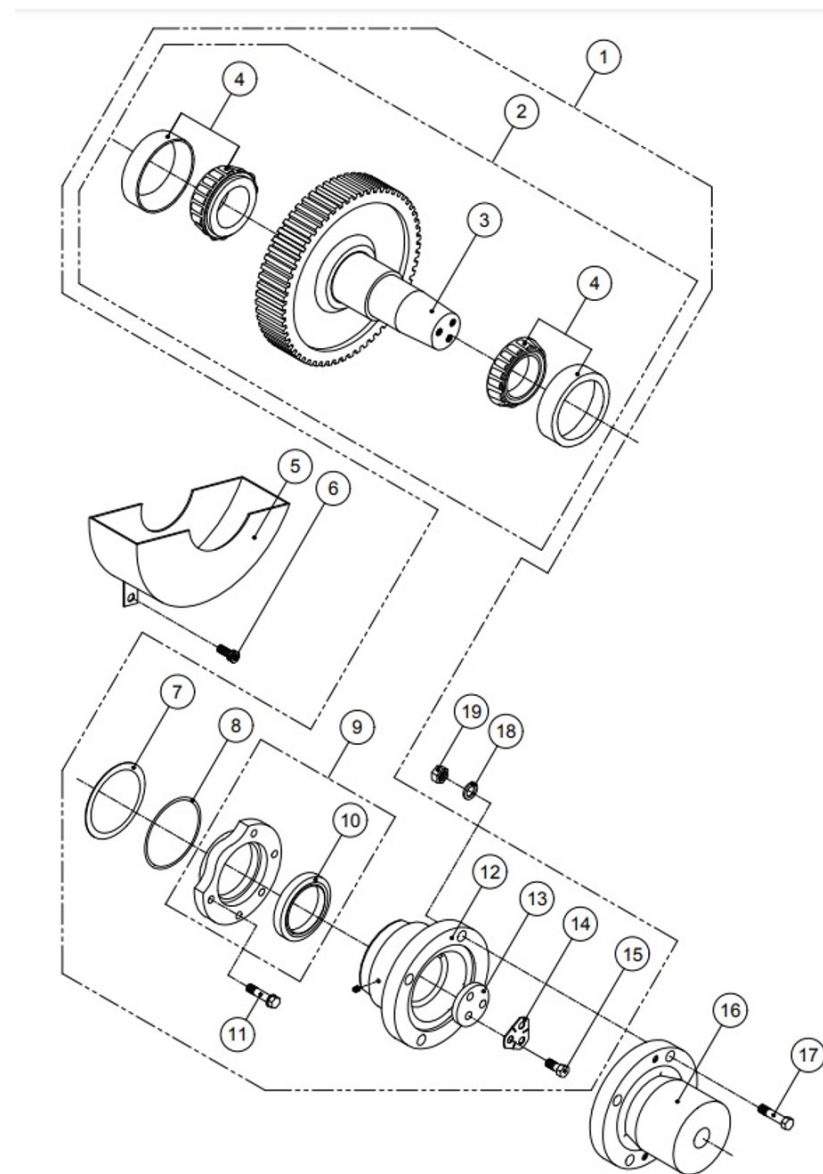
Conjunto Eje Salida

Fig.	Ref.	Cant.	Descr.	Obs	Desde	Hasta
1A	DST050301A	0	Conjunto Eje Secundario G.R 1.61	#		
1B	DST050301B	0	Conjunto Eje Secundario G.R 2.06	#		
1C	DST050301C	0	Conjunto Eje Secundario G.R 2.45	#		
1D	DST050301D	0	Conjunto Eje Secundario G.R 2.82	#		
1E	DST050301E	0	Conjunto Eje Secundario G.R 3.12	#		
1F	DST050301F	0	Conjunto Eje Secundario G.R 3.46	#		
2A	D050300AG	0	Grupo Eje Secundario G.R 1.61	#		
2B	D050300BG	0	Grupo Eje Secundario G.R 2.06	#		
2C	D050300CG	0	Grupo Eje Secundario G.R 2.45	#		
2D	D050300DG	0	Grupo Eje Secundario G.R 2.82	#		
2E	D050300EG	0	Grupo Eje Secundario G.R 3.12	#		
2F	D050300FG	0	Grupo Eje Secundario G.R 3.46	#		
3A	D050300A	0	Conjunto Eje Secundario G.R 1.61	#		
3B	D050300B	0	Conjunto Eje Secundario G.R 2.06	#		
3C	D050300C	0	Conjunto Eje Secundario G.R 2.45	#		
3D	D050300D	0	Conjunto Eje Secundario G.R 2.82	#		
3E	D050300E	0	Conjunto Eje Secundario G.R 3.12	#		
3F	D050300F	0	Conjunto Eje Secundario G.R 3.46	#		
4	D32212J	2	Rodamiento de Rodillos Cónicos			
5	D050314	1	Conjunto Carter			
6	43300054	2	Tornillo			
7	43300039	5	Distanciador			
8	43300041	1	Junta Tórica			
9	D050303A	1	Conjunto Soporte Retén			
10	DD06008212	1	Retén Aceite			
11	43300091	6	Tornillo			
12	DAS050306	1	Conjunto Acoplamiento Eje Secundario			
13	D70314	1	Arandela Fijación Tuerca			
14	43300047	1	Placa Bloqueo			
15	43300048	3	Tornillo			
16	D50317	1	Acoplamiento Propulsor			



D_DMT50A_03 Conjunto Eje Salida

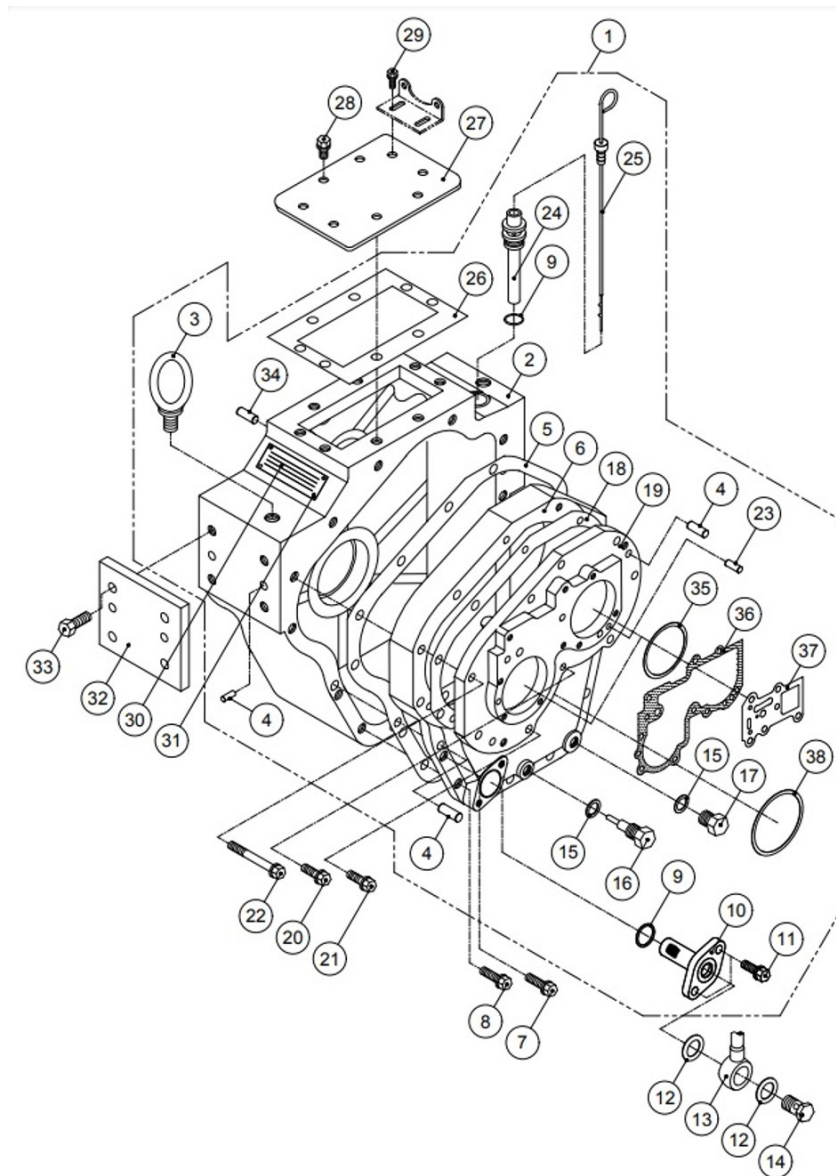
Fig.	Ref.	Cant.	Descr.	Obs	Desde	Hasta
17	43300050	4	Tornillo			
18	43300051	4	Arandela			
19	43300052	4	Tuerca			



D_DMT50A_04

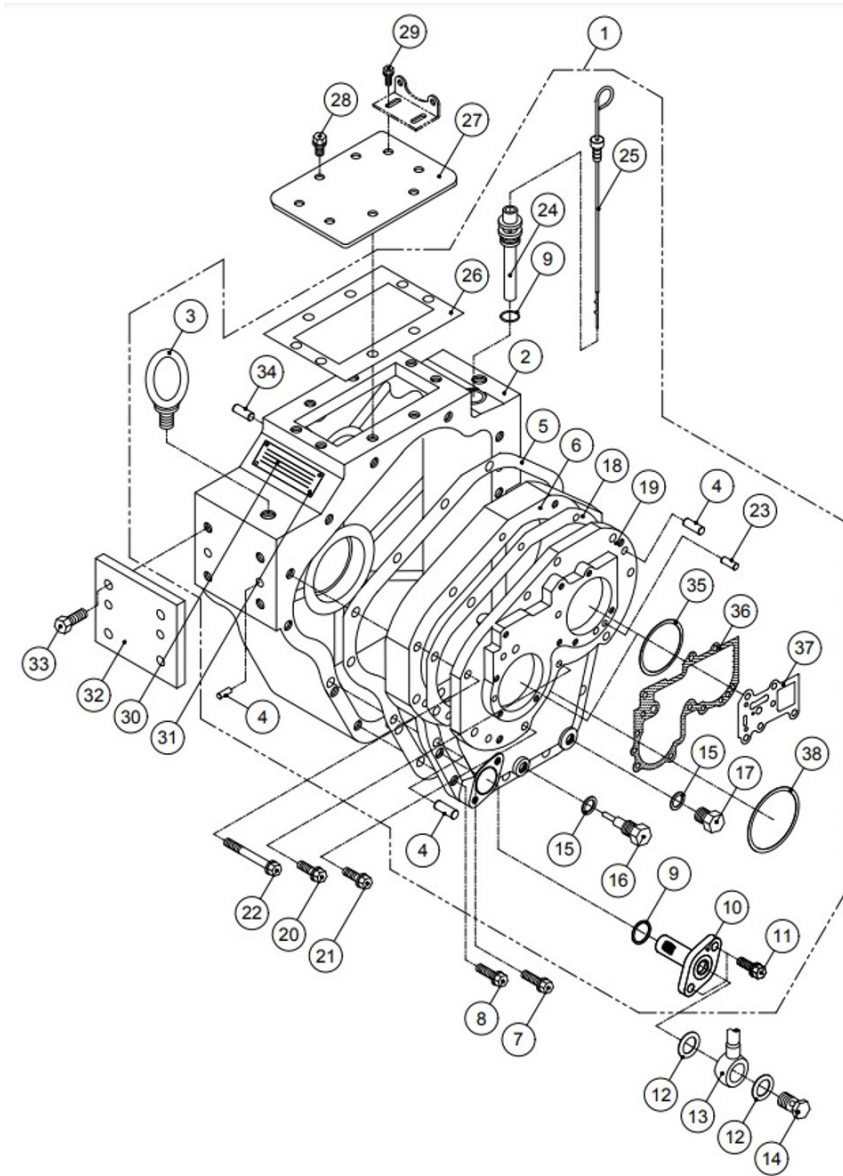
Cuerpo Inversor

Fig.	Ref.	Cant.	Descr.	Obs	Desde	Hasta
1	DST050001	1	Cuerpo Inversor			
2	D050001	1	Caja PIN			
3	43300079	2	Tornillo Transporte			
4	243D5057	8	Pasador			
5	D090011	1	Junta			
6	D090012	1	Tapa Carcasa			
7	43300091	2	Tornillo			
8	24350022	6	Tornillo			
9	24300006	2	Tórica			
10	43300071	1	Conjunto Filtro			
11	243D5045	2	Tornillo			
12	43300069	4	Junta Cobre			
13	D050705	1	Conjunto Tubo Aceite			
14	43300068	2	Tornillo			
15	243D5040	2	Junta Cobre			
16	243D5042	1	Conjunto Tapón Drenaje			
17	243D5041	1	Tapón			
18	D090016	1	Junta			
19	DAS090017	1	Group Cubierta Porta Cojinetes			
20	DB08125032	1	Tornillo Fij.ContrapesoS			
21	243D5024	3	Tornillo			
22	DB10125070	5	Tornillo Fij.ContrapesoS			
23	243D5055	2	Pasador			
24	243D5036	1	Purgador			
25	43300061	1	Varilla Aceite			
26	43300058	1	Junta Tapa			
27	43300059	1	Tapa			
28	243B0039	4	Tornillo			
29	243D5035	4	Tornillo			
30	243B0046	1	Placa			
31	243D5050	4	Tornillo			



D_DMT50A_04 Cuerpo Inversor

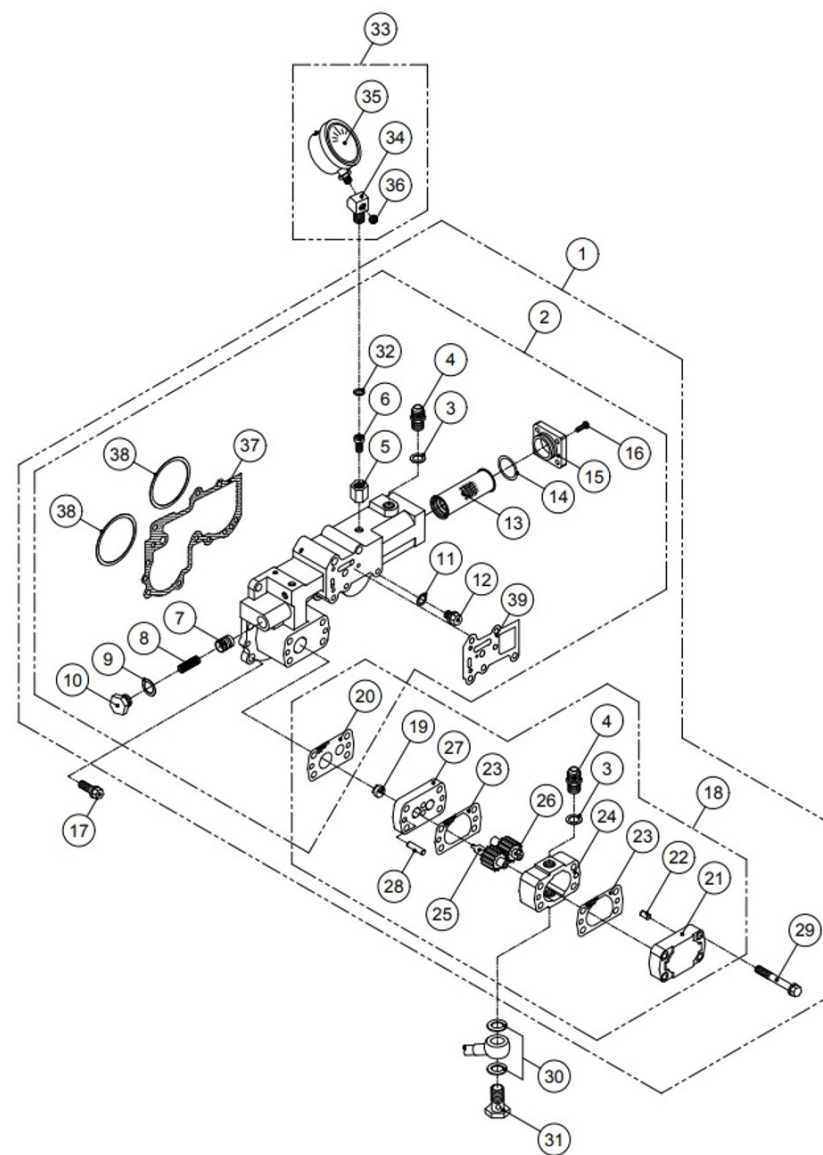
Fig.	Ref.	Cant.	Descr.	Obs	Desde	Hasta
32	43300076	2	Soporte			
33	DA12150030	8	Tornillo Fij.ContrapesoS			
34	243B0058	2	Pasador			
35	43301025	10	Distanciador			
36	43306016	1	Junta Colector			
37	43305070	1	Junta Válvula Selectora			
38	43300039	5	Distanciador			



D_DMT50A_05

Grupo Colector

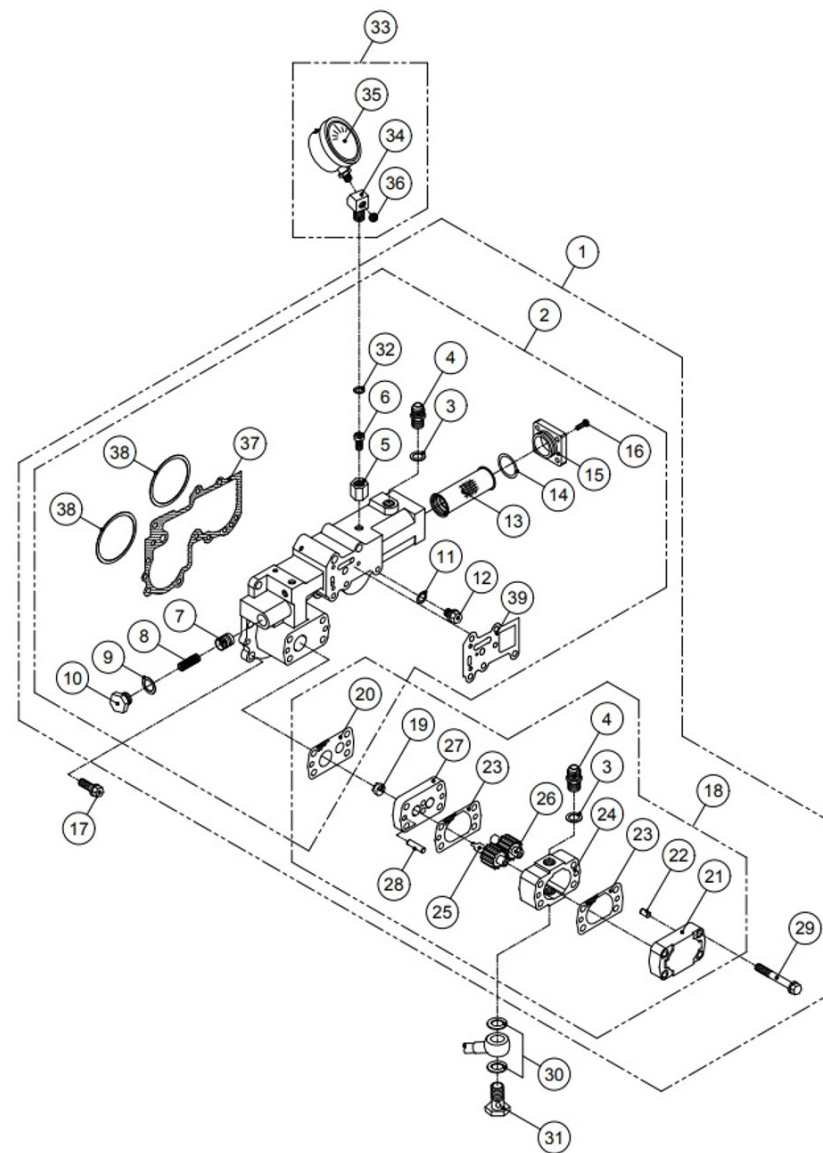
Fig.	Ref.	Cant.	Descr.	Obs	Desde	Hasta
1	DST050402	1	Grupo Colector			
2	DAS050402	1	Conjunto Colector De Escape			
3	243D5040	2	Junta Cobre			
4	43306001	2	Rácor Unión			
5	243D5407	1	Tuerca			
6	243D5408	1	Tornillo			
7	243D5406	1	Válvula Presión			
8	243D5405	1	Muelle			
9	243D5404	1	Junta Cobre			
10	243D5403	1	Tapón			
11	43306000	1	Junta Cobre			
12	43306004	1	Tapón			
13	43306002	1	Conjunto Filtro Aceite			
14	24300010	1	Tórica			
15	43306003	1	Tapa Filtro			
16	243B0526	4	Tornillo			
17	243D5426	7	Tornillo			
18	DAS050406	1	Conjunto Bomba			
19	43306014	1	Elemento Bomba			
20	43306005	1	Junta Pletina Bomba			
21	43306012	1	Conjunto Tapa Bomba			
22	243D5055	2	Pasador			
23	43306008	2	Junta Bomba			
24	43306009	1	Cuerpo Engranajes Bomba			
25	43306010	1	Elemento Engranaje Conductor			
26	43306011	1	Elemento Engranaje Conducido			
27	43306007	1	Conjunto Pletina Bomba			
28	243D5416	2	Pasador			
29	43306013	4	Tornillo			
30	43300069	2	Junta Cobre			
31	43300068	1	Tornillo			



D_DMT50A_05

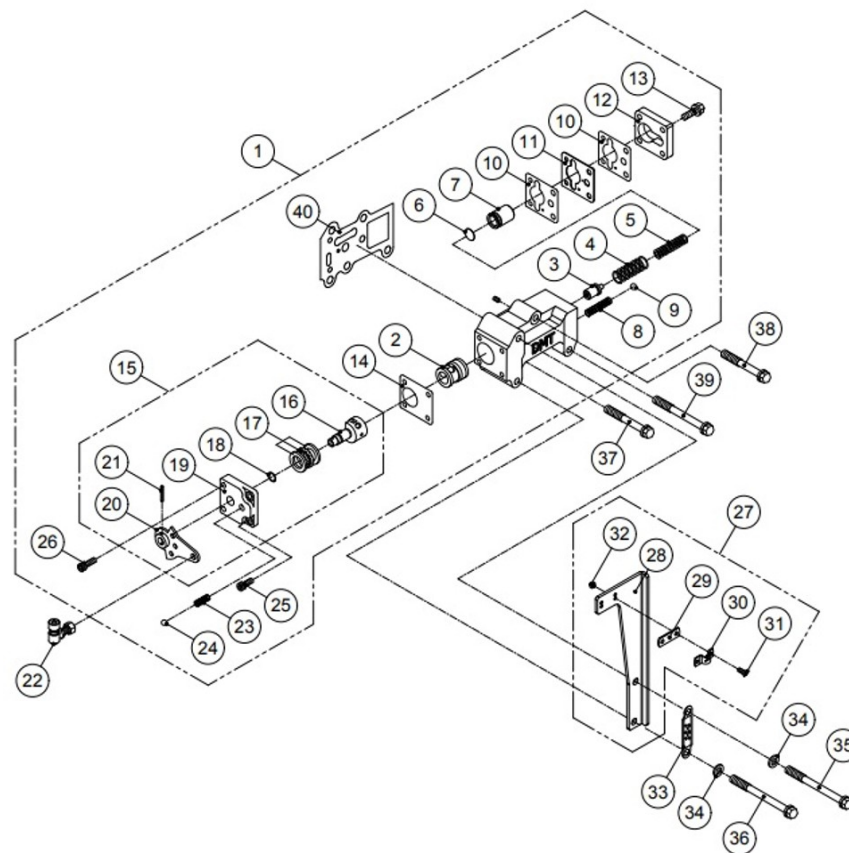
Grupo Colector

Fig.	Ref.	Cant.	Descr.	Obs	Desde	Hasta
32	243D5050	1	Tornillo			
33	243B0529	1	Conjunto Manómetro			
34	243D5430	1	Adaptador			
35	243B0530	1	Manómetro			
36	243B0532	1	Tapón Rosca			
37	43306016	1	Junta Colector			
38	43301025	10	Distanciador			
39	43305070	1	Junta Válvula Selectora			



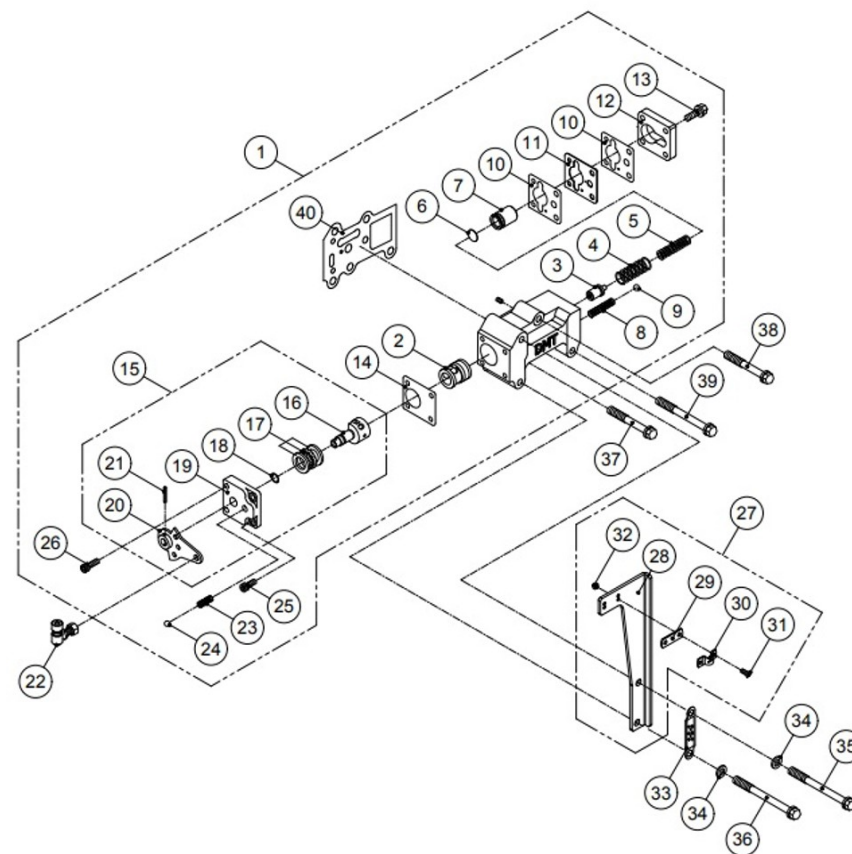
D_DMT50A_06 **Conjunto Válvula Selectora**

Fig.	Ref.	Cant.	Descr.	Obs	Desde	Hasta
1	DST025500	1	Grupo Válvula Selectora			
2	D025514	1	Manguito Mando Pistón			
3	D150510A	1	Válvula No Retorno			
4	243D5479	1	Muelle			
5	243D5450	1	Muelle			
6	243D5453	1	Grueso			
7	D150508	1	Pistón			
8	243D5451	1	Muelle			
9	243B0555	1	Bola			
10	243D5458	2	Junta			
11	D150547	1	Platina			
12	D25510	1	Tapa Pistón			
13	243B0005	4	Tornillo			
14	243D5448	1	Junta			
15	243B0536	1	Grupo Palanca			
16	243D5443	1	Válvula			
17	243D5442	1	Rodamiento Empuje			
18	243B0543	1	Junta Tórica			
19	243D5440	1	Tapa Válvula			
20	243D5437	1	Conjunto Palanca			
21	243B0541	1	Pasador			
22	D400524	1	Conjunto Rótula			
23	243D5447	1	Muelle			
24	243B0548	1	Bola			
25	243B0547	2	Tornillo			
26	243B0546	2	Tornillo			
27	243B0567	1	Conjunto Soporte Cable			
28	243D5474	1	Soporte Cable			
29	D400525	1	Arandela			
30	243D5465	1	Abrazadera			
31	DX05080014S	2	Tornillo			



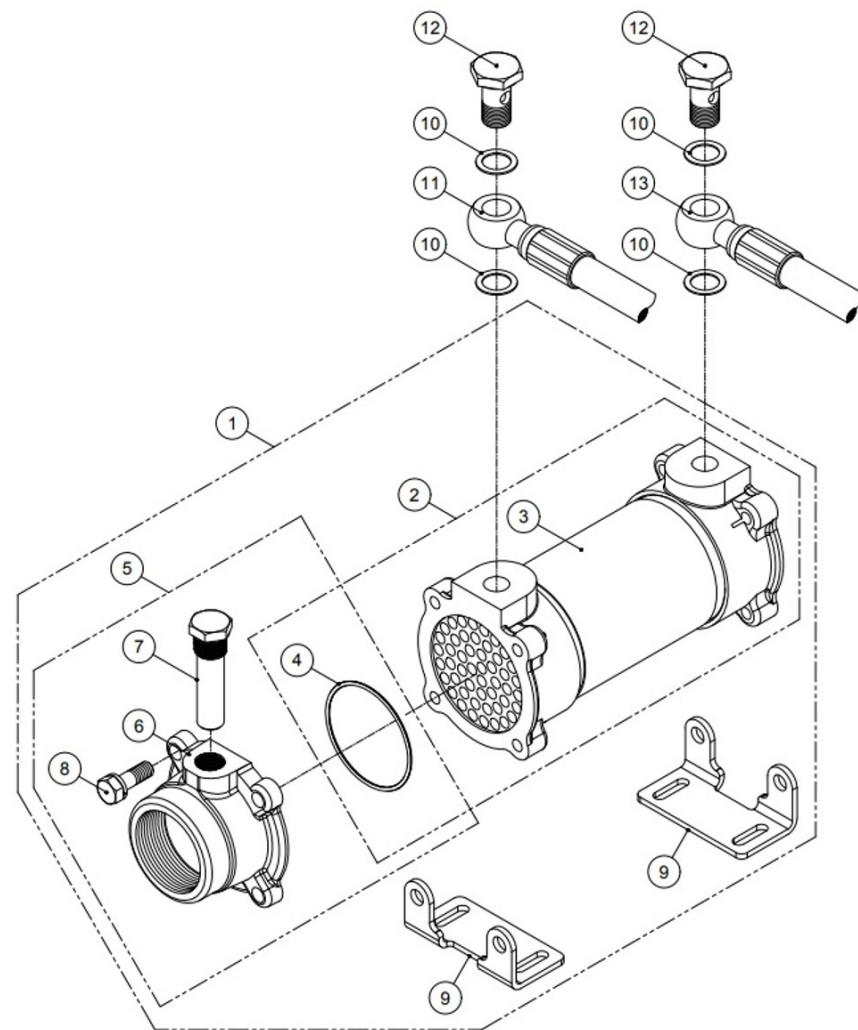
D_DMT50A_06 Conjunto Válvula Selector

Fig.	Ref.	Cant.	Descr.	Obs	Desde	Hasta
32	243B0569	2	Tuerca			
33	243D5475	1	Placa Posiciones			
34	243B0540	2	Arandela			
35	DB08125135	1	Tornillo Fij.ContrapesoS			
36	243B0564	1	Tornillo			
37	243B0562	1	Tornillo			
38	DB08125105	1	Tornillo Fij.ContrapesoS			
39	243B0563	1	Tornillo			
40	43305070	1	Junta Válvula Selector			



D_DMT50A_07 Conjunto Refrigerador Aceite

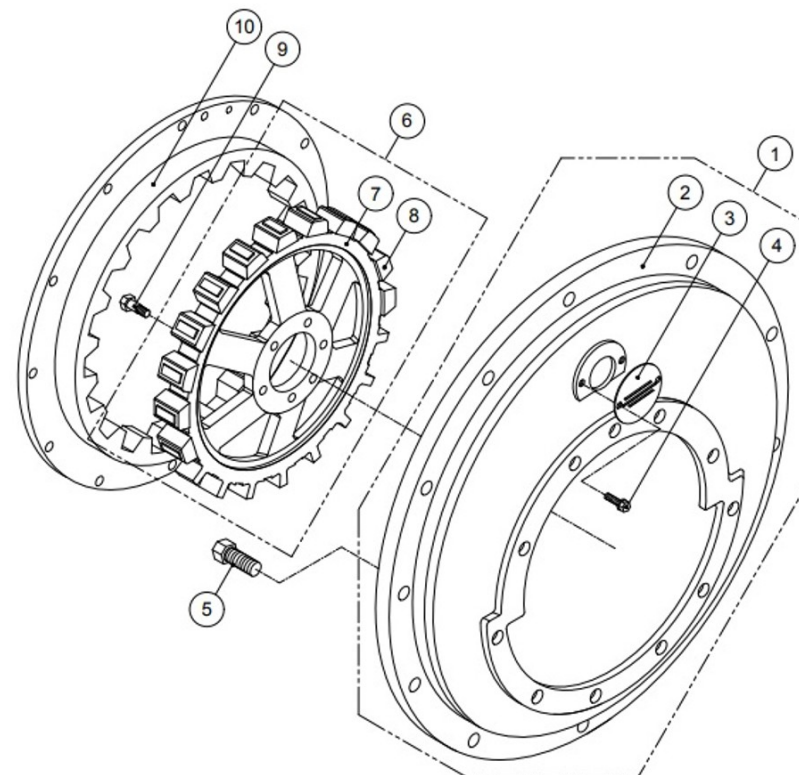
Fig.	Ref.	Cant.	Descr.	Obs	Desde	Hasta
1A	DST050741	1	Conjunto Refrigerador Aceite PF 2"			
1B	43306020	1	Conjunto Refrigerador Aceite			
1C	DST050741002	1	Conjunto Refrigerador Aceite PF 1 1/2"			
2	DAS050741	1	Conjunto Refrigerador Aceite			
3	43306028	1	Elemento Refrigerador			
4	43306026	2	Junta Tórica			
5A	243B0602	2	Conjunto Tapa Refrigerador			
5B	43306022	2	Conjunto Tapa Refrigerador			
5C	D110702AS	2	Conjunto Tapa Refrigerador PF 1 1/2"			
6A	D260701	2	Tapa Refrigerador PF 2"			
6B	43306025	2	Tapa Refrigerador			
6C	D110702H	2	Tapa Refrigerador PF 1 1/2"			
7	D150753	2	Conjunto Anodo			
8	243B0603	8	Tornillo			
9	243B0607	2	SopORTE Refrigerador			
10	243D5404	4	Junta Cobre			
11	D070711	1	Conjunto Manguito			
12	243B0609	2	Tornillo			
13	D070710	1	Conjunto Manguito			



D_DMT50A_08

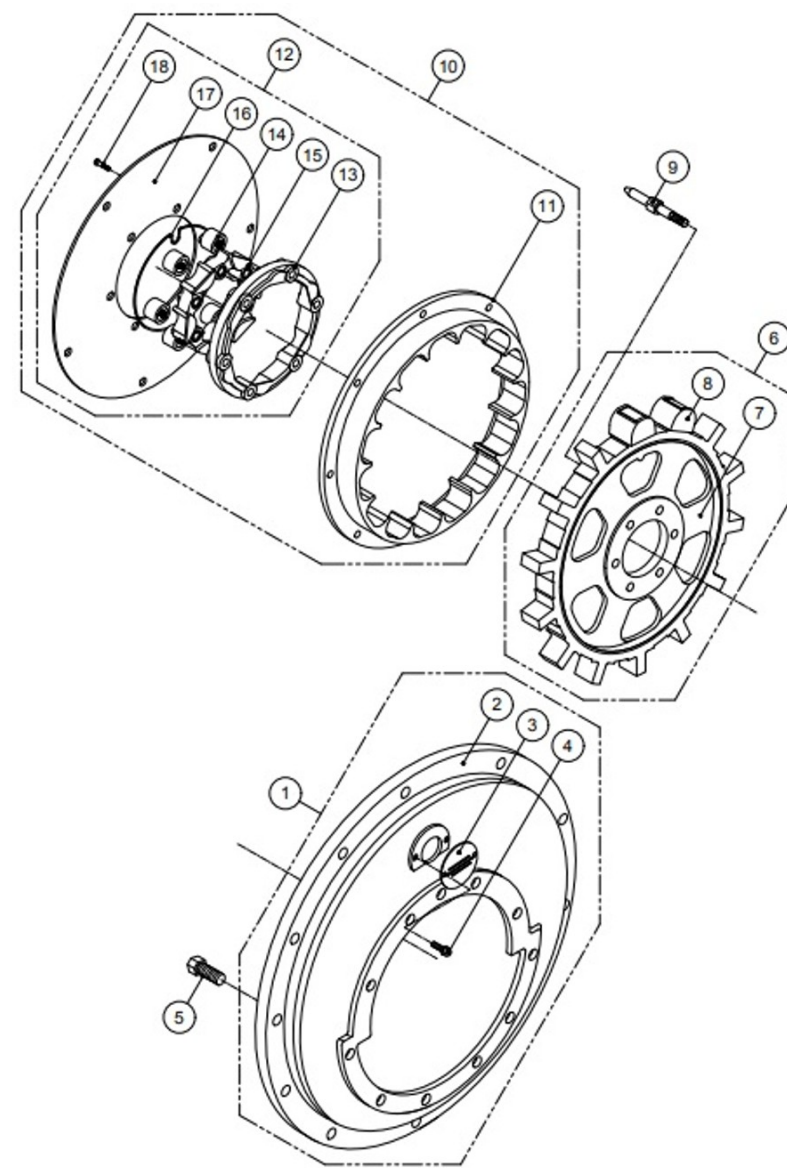
Grupo Opcional

Fig.	Ref.	Cant.	Descr.	Obs	Desde	Hasta
1	243M0021	1	Carcasa SAE 3			
2	43306043	1	Carcasa Volante Inercia			
3	243B0068	1	Tapa			
4	243B0069	2	Tornillo			
5	24350040	10	Tornillo			
6	D050804G	1	Conjunto Disco Interior 11.5"			
7	D050804	1	Disco Interior 11.5"			
8	D050803	20	Bloque Goma 11.5"			
9	D050802	6	Tornillo			
10	D050818	1	Acopl. Arrastre 11.5"			



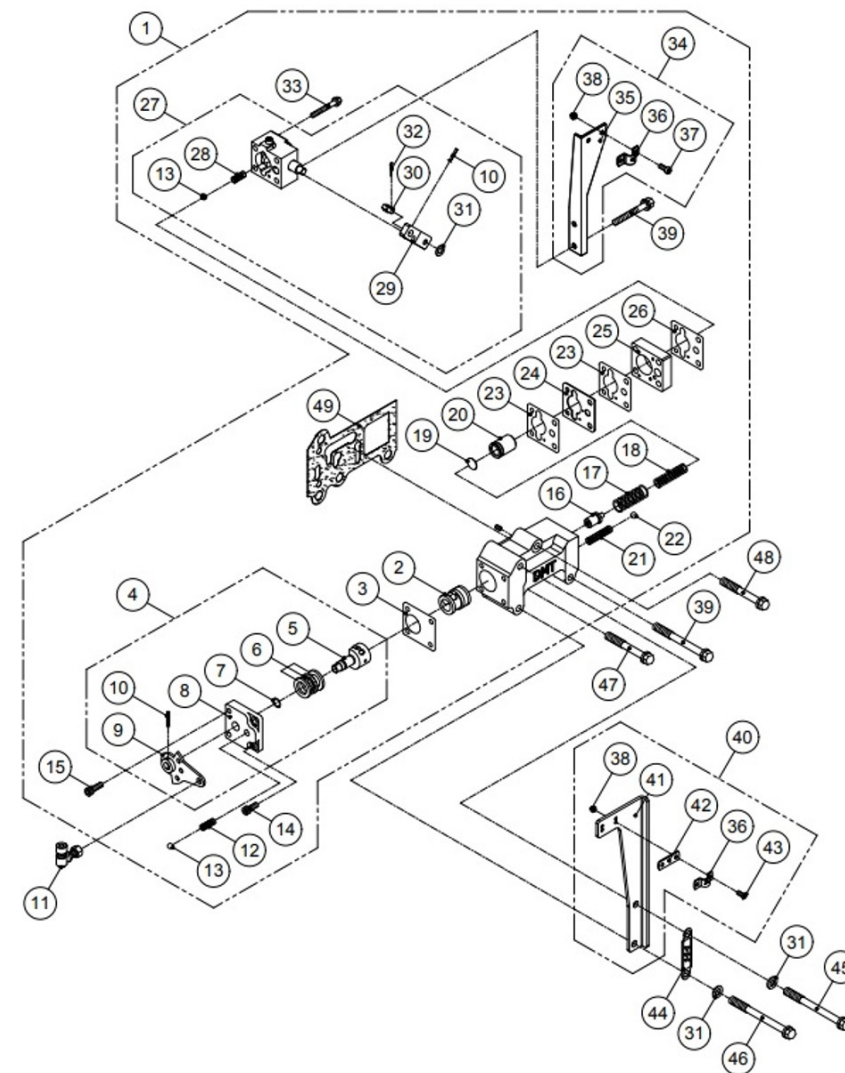
D_DMT50A_09 Acoplamiento Doble

Fig.	Ref.	Cant.	Descr.	Obs	Desde	Hasta
1	243M0021	1	Carcasa SAE 3			
2	43306043	1	Carcasa Volante Inercia			
3	243B0068	1	Tapa			
4	243B0069	2	Tornillo			
5	24350040	10	Tornillo			
6	43306038	1	Conjunto Acoplamiento Interior			
7	43306039	1	Disco Interior			
8	243M0001	12	Topes Goma			
9	D050805T	6	Tornillo 11.5"			
10	43306034	1	Conjunto Anillo Acoplamiento			
11	43306036	1	Anillo Conductor			
12	43306037	1	Conjunto Anillo Central			
13	D050863T	1	Cubierta Goma			
14	243M0002	6	Topes Goma Interior			
15	D050861T	1	Anillo Central 11.5"			
16	D050864T	1	Anillo Elástico			
17	D050862T	1	Placa Suspensor 11.5"			
18	43306035	12	Tornillo			



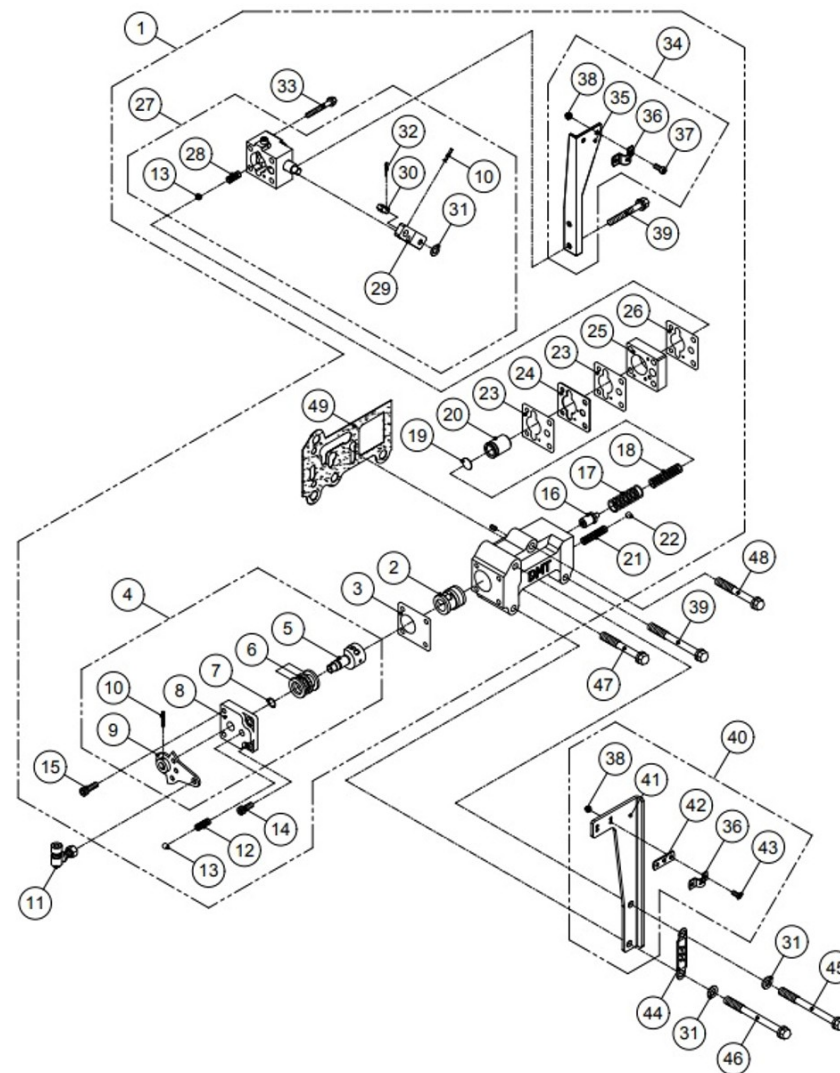
D_DMT50A_10 Grupo Válvula Marcha Lenta

Fig.	Ref.	Cant.	Descr.	Obs	Desde	Hasta
1	DST140500T	1	Grupo Válvula Marcha Lenta			
2	D025514	1	Manguito Mando Pistón			
3	243D5448	1	Junta			
4	243B0536	1	Grupo Palanca			
5	243D5443	1	Válvula			
6	243D5442	1	Rodamiento Empuje			
7	243B0543	1	Junta Tórica			
8	243D5440	1	Tapa Válvula			
9	243D5437	1	Conjunto Palanca			
10	243B0541	2	Pasador			
11	D400524	1	Conjunto Rótula			
12	243D5447	1	Muelle			
13	243B0548	2	Bola			
14	243B0547	2	Tornillo			
15	243B0546	2	Tornillo			
16	D150510A	1	Válvula No Retorno			
17	243D5479	1	Muelle			
18	243D5450	1	Muelle			
19	243D5453	0	Grueso	#		
20	243D5454	1	Pistón			
21	243D5451	1	Muelle			
22	243B0555	1	Bola			
23	243D5455	2	Junta			
24	243D5456	1	Pletina			
25	243D5457	1	Pletina			
26	243D5458	1	Junta			
27	243D5459	1	Conjunto Válvula Marcha Lenta			
28	243D5460	1	Muelle			
29	243D5471	1	Palanca			
30	243D5435	1	Fijación Cable			
31	243B0540	3	Arandela			



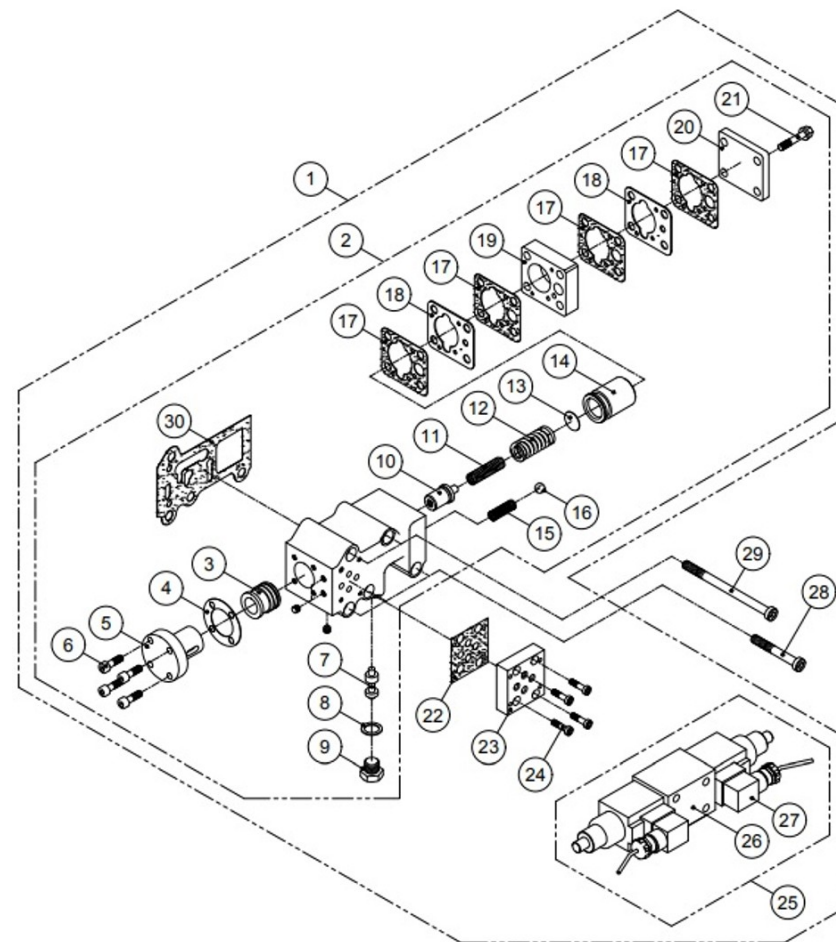
D_DMT50A_10 Grupo Válvula Marcha Lenta

Fig.	Ref.	Cant.	Descr.	Obs	Desde	Hasta
32	243B0538	1	Pasador Elástico			
33	243B0022	2	Tornillo			
34	243B0621	1	Ensemble Soutien T.V.			
35	243D5464	1	Soporte T.V.			
36	243D5465	2	Abrazadera			
37	243B0570	2	Tornillo			
38	243B0569	4	Tuerca			
39	243B0563	3	Tornillo			
40	243B0567	1	Conjunto Soporte Cable			
41	243D5474	1	Soporte Cable			
42	D400525	1	Arandela			
43	DX05080014S	2	Tornillo			
44	243D5475	1	Placa Posiciones			
45	DB08125135	1	Tornillo Fij.ContrapesoS			
46	243B0564	1	Tornillo			
47	243B0562	1	Tornillo			
48	DB08125110	1	Tornillo Fij.ContrapesoS			
49	43305070	1	Junta Válvula Selectora			



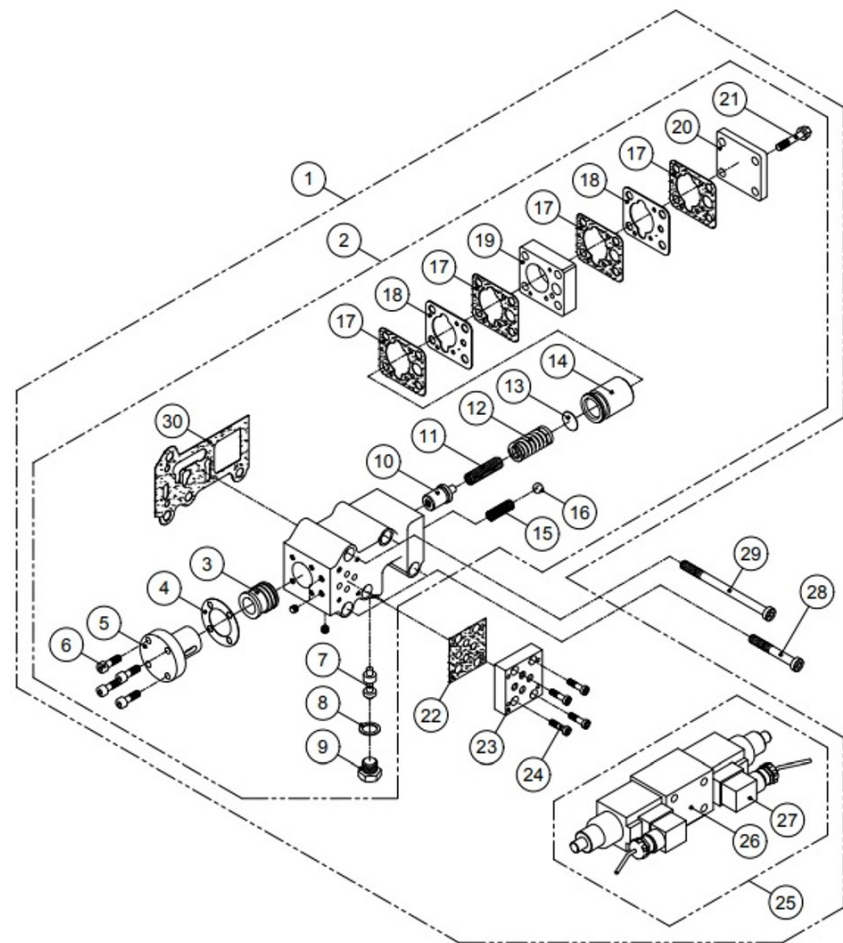
D_DMT50A_11 Grupo Válvula Eléctrica

Fig.	Ref.	Cant.	Descr.	Obs	Desde	Hasta
1A	DST200560	1	Válvula Selectora Eléctrica 24V			
1B	DST200570	1	Válvula Selectora Eléctrica 12V			
2	DAS200560	1	Conjunto Válvula Selectora Eléctrica			
3	D025514	1	Manguito Mando Pistón			
4	D240506	1	Junta			
5	D240504	1	Tapa Válvula Electrónica			
6	243B0546	4	Tornillo			
7	D240503	1	Válvula Control Dirección			
8	243D5050	1	Tornillo			
9	D240502	1	Tapón Válvula			
10	D150510A	1	Válvula No Retorno			
11	243D5450	1	Muelle			
12	243D5479	1	Muelle			
13	243D5453	1	Grueso			
14	243D5454	1	Pistón			
15	243D5451	1	Muelle			
16	243B0555	1	Bola			
17	243D5455	4	Junta			
18	D280547	2	Platina			
19	D280552	1	Placa Suspensor			
20	D280510	1	Tapa Pistón			
21	243B0040	4	Tornillo			
22	D400653	1	Junta			
23	D400652	1	Plancha			
24	DC05080018	4	Tornillo			
25A	D140550	1	Conjunto Conector 24V			
25B	D140560	1	Conjunto Conector 12V			
26A	D140551	1	Válvula Solenoide 24V			
26B	D140561	1	Válvula Solenoide 12V			
27A	D140559	2	Conector 24V			
27B	D140569	2	Conector 12V			



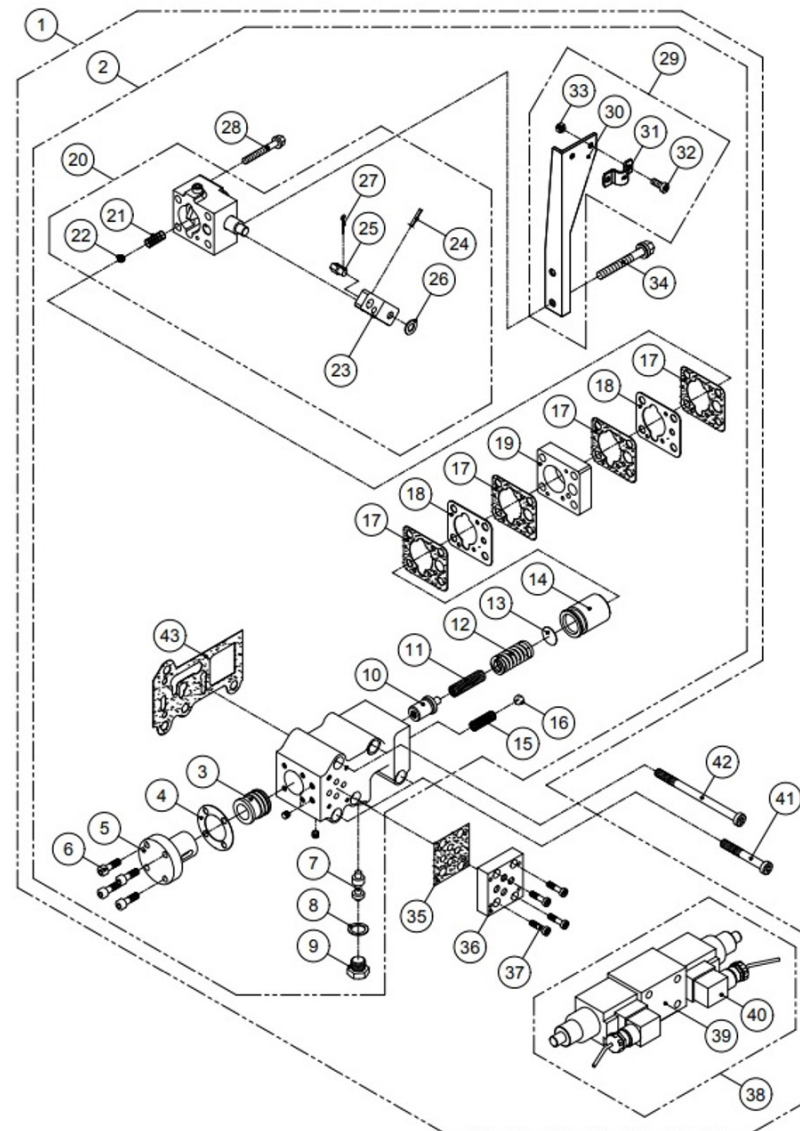
D_DMT50A_11 Grupo Válvula Eléctrica

Fig.	Ref.	Cant.	Descr.	Obs	Desde	Hasta
28	DC08125070	3	Tornillo			
29	DC08125120	2	Tornillo			
30	43305070	1	Junta Válvula Selectora			



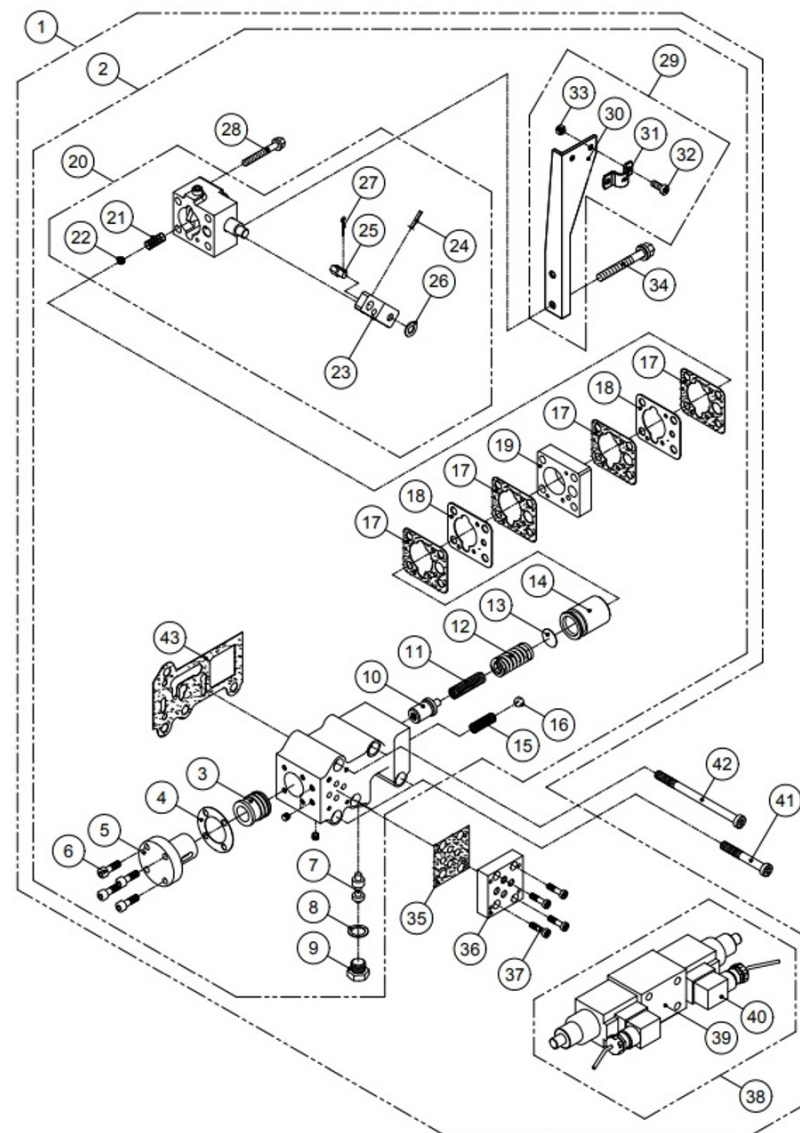
D_DMT50A_12 Grupo Válvula Eléctrica

Fig.	Ref.	Cant.	Descr.	Obs	Desde	Hasta
1A	DST140580	1	Válvula Selectora Eléctrica 24V			
1B	DST140590	1	Válvula Selectora Eléctrica 12V			
2	DAS140580	1	Conjunto Válvula Selectora Eléctrica			
3	D025514	1	Manguito Mando Pistón			
4	D240506	1	Junta			
5	D240504	1	Tapa Válvula Electrónica			
6	243B0546	4	Tornillo			
7	D240503	1	Válvula Control Dirección			
8	243D5050	1	Tornillo			
9	D240502	1	Tapón Válvula			
10	D150510A	1	Válvula No Retorno			
11	243D5450	1	Muelle			
12	243D5479	1	Muelle			
13	243D5453	0	Grueso	#		
14	243D5454	1	Pistón			
15	243D5451	1	Muelle			
16	243B0555	1	Bola			
17	243D5455	4	Junta			
18	D280547	2	Platina			
19	D280552	1	Placa Suspensor			
20	D400540	1	Válvula Marcha Lenta			
21	243D5460	1	Muelle			
22	243B0548	1	Bola			
23	243D5471	1	Palanca			
24	243B0541	1	Pasador			
25	243D5435	1	Fijación Cable			
26	243B0540	1	Arandela			
27	243B0538	1	Pasador Elástico			
28	243B0563	2	Tornillo			
29	243B0621	1	Ensemble Soutien T.V.			
30	243D5464	1	Soporte T.V.			



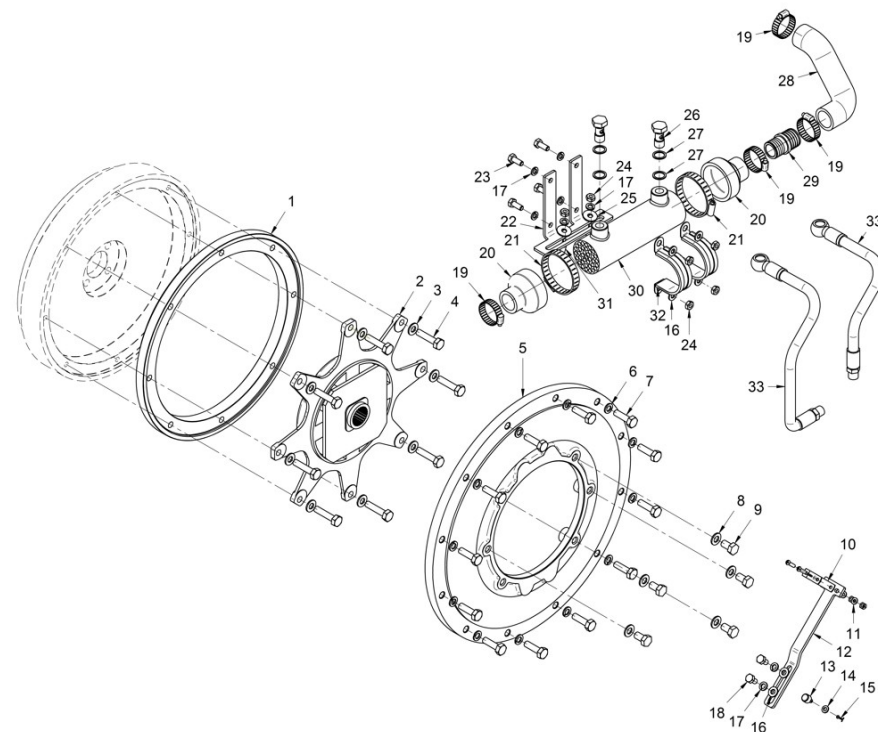
D_DMT50A_12 Grupo Válvula Eléctrica

Fig.	Ref.	Cant.	Descr.	Obs	Desde	Hasta
31	243D5465	1	Abrazadera			
32	243B0570	2	Tornillo			
33	243B0569	2	Tuerca			
34	243B0022	2	Tornillo			
35	D400653	1	Junta			
36	D400652	1	Plancha			
37	DC05080018	4	Tornillo			
38A	D140550	1	Conjunto Conector 24V			
38B	D140560	1	Conjunto Conector 12V			
39A	D140551	1	Válvula Solenoide 24V			
39B	D140561	1	Válvula Solenoide 12V			
40A	D140559	2	Conector 24V			
40B	D140569	2	Conector 12V			
41	DC08125070	3	Tornillo			
42	DC08125120	2	Tornillo			
43	43305070	1	Junta Válvula Selectora			



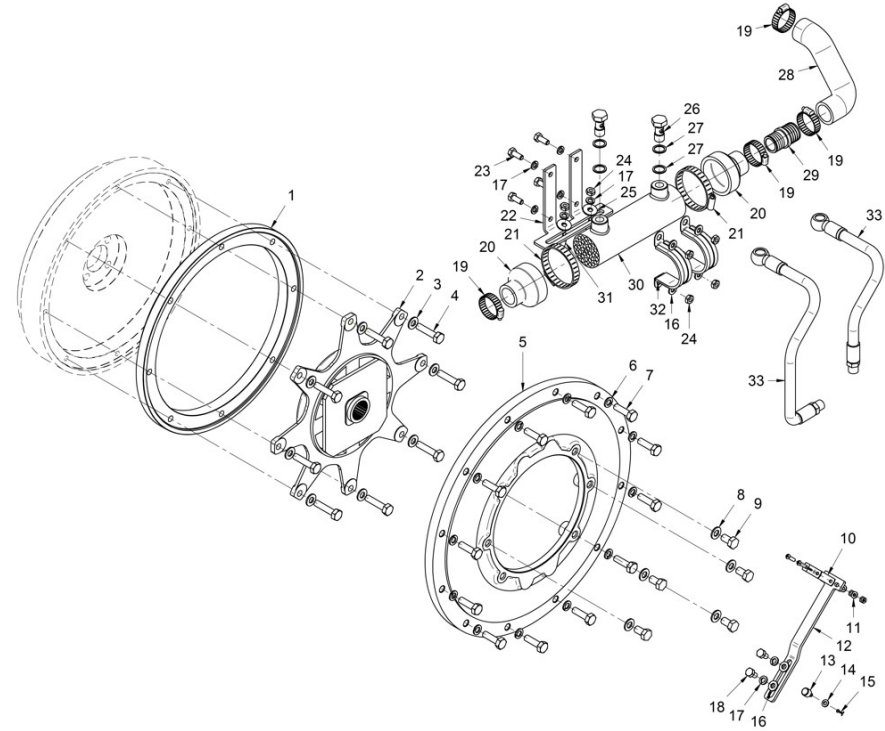
17410210 Kit Inv. TM-345/A

Fig.	Ref.	Cant.	Descr.	Obs	Desde	Hasta
1	17410022	1	Suplemento Volante			
2	16510170	1	Acopl. Elástico Tipo C SAE 11"1/2 DS25			
3	53038010	8	Arandela DIN 6798-A 10 Cincada			
4	52101312	8	Tornillo DIN 931 M10-45 8.8 Cincado			
5	14910012	1	Carcasa SAE 3 Acopl. Inv.			
6	53033010	12	Arandela GROWER DIN 127-10 Cincada			
7	52101310	12	Tornillo DIN 931 M10-35 8.8 Cincado			
8	53038012	5	Arandela DIN 6798-A 12 Cincada			
9	52302307	5	Tornillo DIN 933 W7/16-20 8.8			
10	24810913	1	Brida Fijación Cable			
11	51030005	2	Arandela Acero DIN 125-5 Cincada			
12	18619020	1	Soporte Morse Inv.			
13	14719115	1	Terminal Cable			
14	51030006	1	Arandela Acero DIN 125-6 Cincada			
15	51051107	1	Pasador Aletas DIN-94 1,6-16			
16	51030008	6	Arandela Acero DIN 125-8 Cincada			
17	53033008	8	Arandela GROWER DIN 127-8 Cincada			
18	52102256	2	Tornillo DIN 933 M8-16 8.8 Cincado			
19	54082025	4	Abraz.DIN 3017 25-40/12 W4			
20	15312007	2	Tapa Refrigerador			
21	54082050	2	Abraz.DIN 3017 50-70/12 W4			
22	18012041	1	Soporte Refrig. Aceite IN.TM-93/170			
23	52102257	4	Tornillo DIN 933 M8-20 8.8 Cincado			
24	52120008	6	Tuerca DIN 934 M8 8.8 (C.10) Cincada			
25	51031008	2	Arandela DIN 9021 8 Cincada			
26	14712015	2	Tornillo Simple 3/8 Gas			
27	59031017	4	Arandela Estanqueidad D.17,4			
28	17511009	1	Manguito 30-40 Codo 50° y 90°			
29	18011026	1	Reducción 30-32			
30	1A012051	1	Refrigerador Aceite			
31	12120018	2	Espárrago			



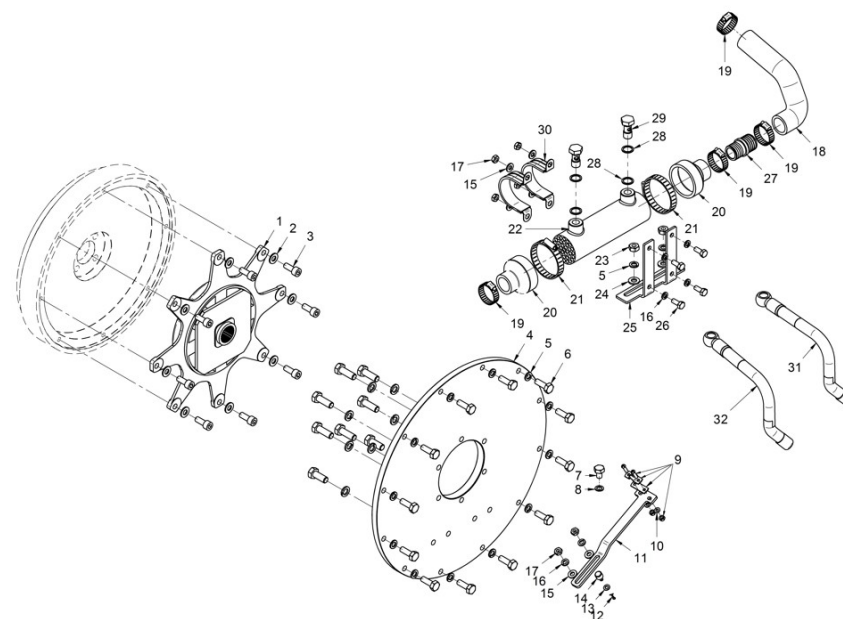
17410210 Kit Inv. TM-345/A

Fig.	Ref.	Cant.	Descr.	Obs	Desde	Hasta
32	59072604	2	Abraz. Fij.RSGU 2 60/20 W1			
33	17012024	2	Tubo Refrig.Inv.TM-345A L=360			



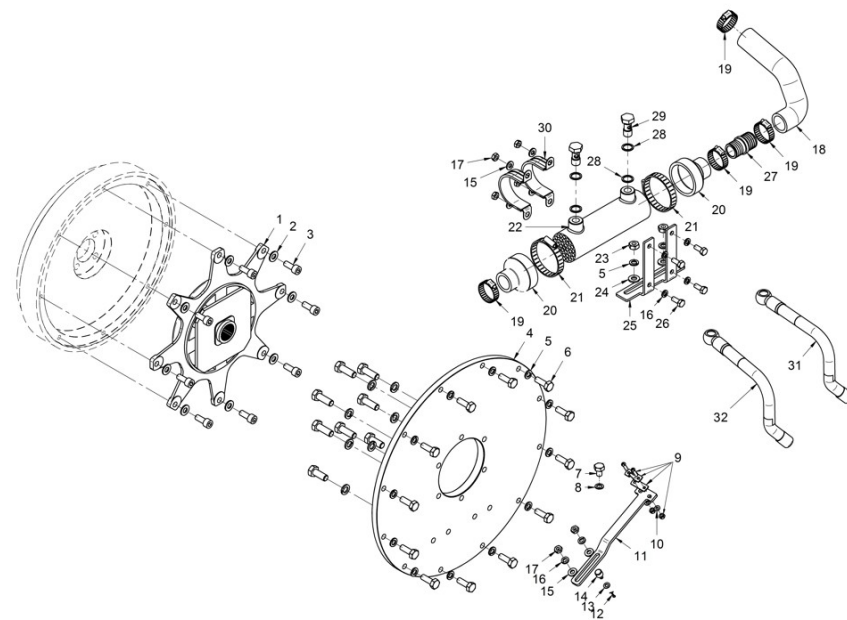
17410215 Kit Inv. TM-170/170A/880A

Fig.	Ref.	Cant.	Descr.	Obs	Desde	Hasta
1	16510170	1	Acopl. Elástico Tipo C SAE 11"1/2 DS25			
2	53038010	8	Arandela DIN 6798-A 10 Cincada			
3	52103308	8	Tornillo DIN 912 M10-25 8.8 Cincado			
4	24810021	1	Carcasa SAE 3 Acopl. TM-93/A/170/880A (H=12,5 mm)			
5	53033010	14	Arandela GROWER DIN 127-10 Cincada			
6	52102309	12	Tornillo DIN 933 M10-30 8.8 Cincado			
7	52102306	1	Tornillo DIN 933 M10-15 8.8 Cincado			
8	56000061	1	Arandela Cobre 10-16-1,5			
9	24810913	1	Brida Fijación Cable			
10	51030005	2	Arandela Acero DIN 125-5 Cincada			
11	18619020	1	Soporte Morse Inv.			
12	51051107	1	Pasador Aletas DIN-94 1,6-16			
13	51030006	3	Arandela Acero DIN 125-6 Cincada			
14	14719115	1	Terminal Cable			
15	51030008	6	Arandela Acero DIN 125-8 Cincada			
16	53033008	6	Arandela GROWER DIN 127-8 Cincada			
17	52120008	6	Tuerca DIN 934 M8 8.8 (C.10) Cincada			
18	17511009	1	Manguito 30-40 Codo 50° y 90°			
19	54082025	4	Abraz.DIN 3017 25-40/12 W4			
20	15312007	2	Tapa Refrigerador			
21	54082050	2	Abraz.DIN 3017 50-70/12 W4			
22	1A012051	1	Refrigerador Aceite			
23	52120010	2	Tuerca DIN 934 M10 8.8 (C.10) Cincada			
24	51030010	2	Arandela Acero DIN 125-10 Cincada			
25	13912041	1	Soporte Refrig. Aceite IN.TM		25/06/2017	
25	18012041	1	Soporte Refrig. Aceite IN.TM-93/170			25/06/2017
26	52102257	4	Tornillo DIN 933 M8-20 8.8 Cincado			
27	18011026	1	Reducción 30-32			
28	59031017	4	Arandela Estanqueidad D.17,4			
29	14712015	2	Tornillo Simple 3/8 Gas			
30	59072604	2	Abraz. Fij.RSGU 2 60/20 W1			

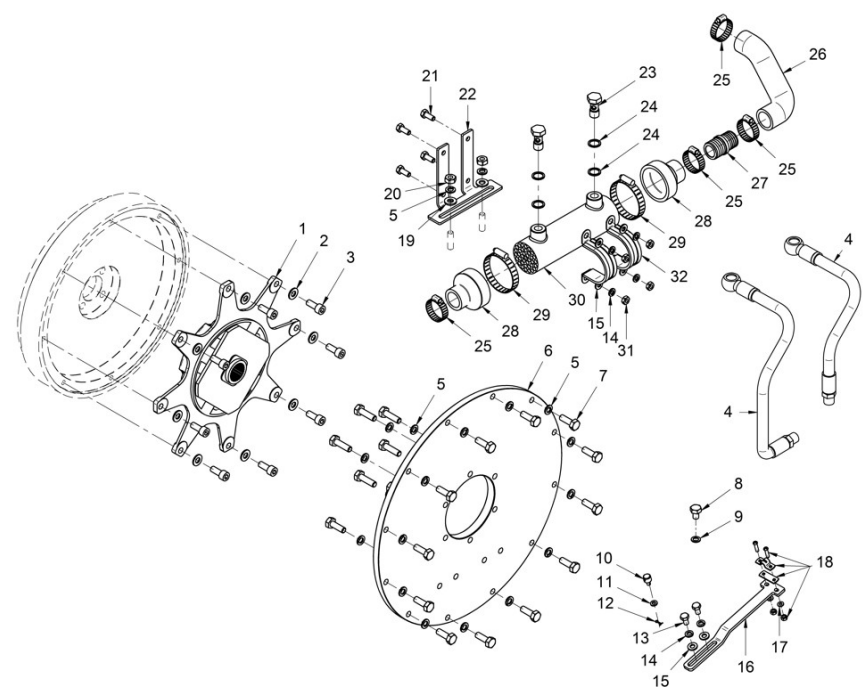


17410215 Kit Inv. TM-170/170A/880A

Fig.	Ref.	Cant.	Descr.	Obs	Desde	Hasta
31	17112024	1	Tubo Refrigerador TM-93/170 L 450			
32	19412017	1	Tubo Refrigerador TM-265 L 470			

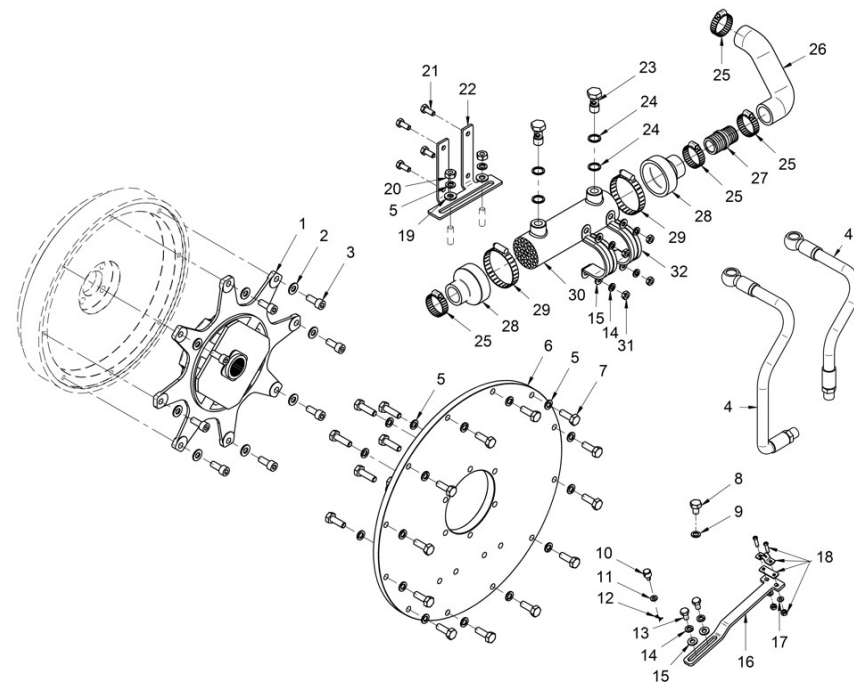


17410200		Kit Inv. TM-93/A			
Fig.	Ref.	Cant.	Descr.	Obs	Hasta
1	16510170	1	Acopl. Elástico Tipo C SAE 11"1/2 DS25		
2	53038010	8	Arandela DIN 6798-A 10 Cincada		
3	52103308	8	Tornillo DIN 912 M10-25 8.8 Cincado		
4	17112024	2	Tabo Refrigerador TM-93/170 L 450		
5	53033010	14	Arandela GROWER DIN 127-10 Cincada		
6	24810021	1	Carcasa SAE 3 Acopl. TM-93/A/170/880A (H=12,5 mm)		
7	52102309	12	Tornillo DIN 933 M10-30 8.8 Cincado		
8	52102306	1	Tornillo DIN 933 M10-15 8.8 Cincado		
9	56000061	1	Arandela Cobre 10-16-1,5		
10	14719115	1	Terminal Cable		
11	51030006	4	Arandela Acero DIN 125-6 Cincada		
12	51051107	1	Pasador Aletas DIN-94 1,6-16		
13	52102256	2	Tornillo DIN 933 M8-16 8.8 Cincado		
14	53033008	6	Arandela GROWER DIN 127-8 Cincada		
15	51030008	6	Arandela Acero DIN 125-8 Cincada		
16	18619020	1	Soporte Morse Inv.		
17	51030005	2	Arandela Acero DIN 125-5 Cincada		
18	24810913	1	Brida Fijación Cable		
19	51030010	2	Arandela Acero DIN 125-10 Cincada		
20	52120010	2	Tuerca DIN 934 M10 8.8 (C.10) Cincada		
21	52102257	4	Tornillo DIN 933 M8-20 8.8 Cincado		
22	13912041	1	Soporte Refrig. Aceite IN.TM		20/05/2018
22	18012041	1	Soporte Refrig. Aceite IN.TM-93/170		20/05/2018
23	14712015	2	Tornillo Simple 3/8 Gas		
24	59031017	4	Arandela Estanqueidad D.17,4		
25	54082025	4	Abraz.DIN 3017 25-40/12 W4		
26	17411022	1	Codo Goma		
27	18011026	1	Reducción 30-32		
28	15312007	2	Tapa Refrigerador		
29	54082050	2	Abraz.DIN 3017 50-70/12 W4		
30	1A012051	1	Refrigerador Aceite		



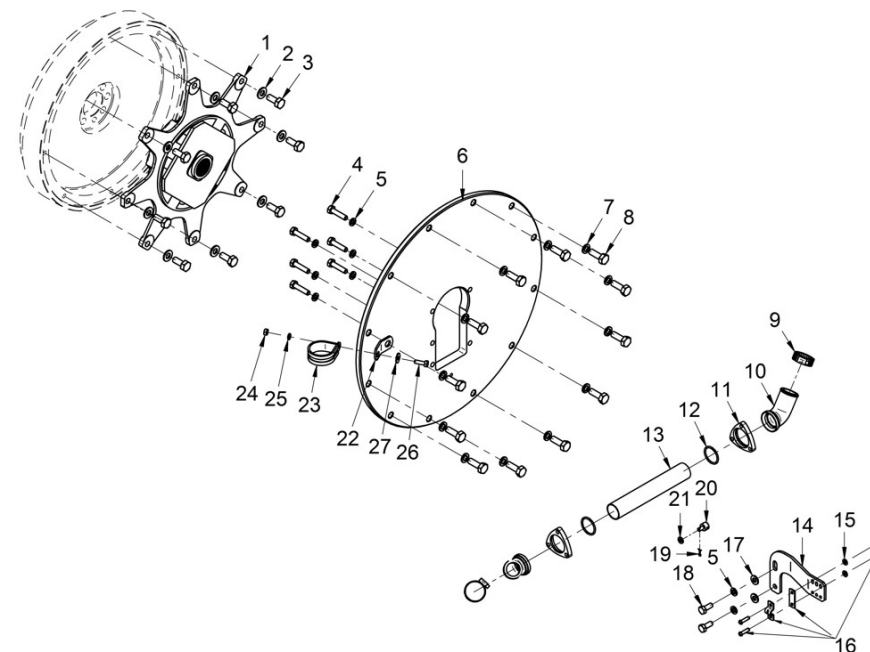
17410200 Kit Inv. TM-93/A

Fig.	Ref.	Cant.	Descr.	Obs	Desde	Hasta
31	52120008	4	Tuerca DIN 934 M8 8.8 (C.10) Cincada			
32	59072604	2	Abraz. Fij.RSGU 2 60/20 W1			



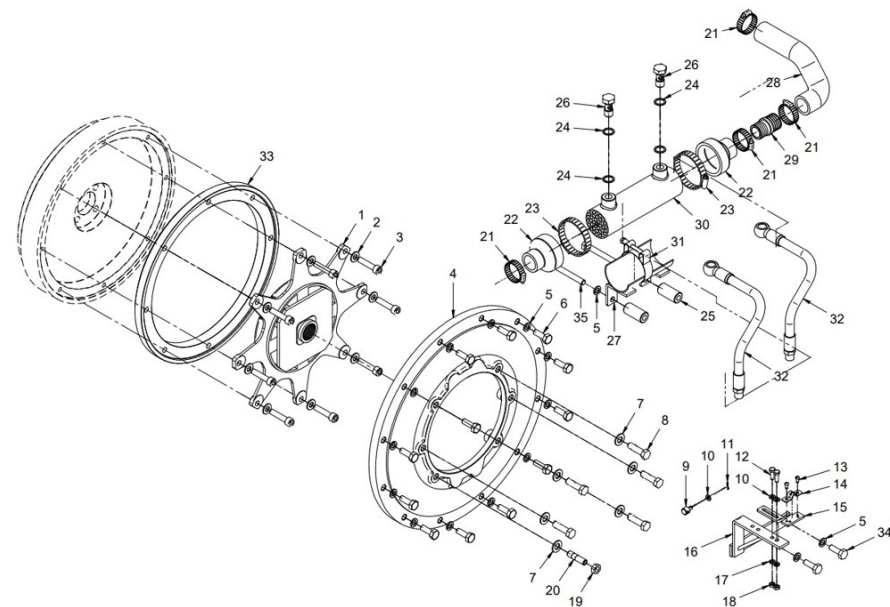
17410227 Kit Inv. TMC-260 MINI-74

Fig.	Ref.	Cant.	Descr.	Obs	Desde	Hasta
1	16510170	1	Acopl. Elástico Tipo C SAE 11"1/2 DS25			
2	53038010	8	Arandela DIN 6798-A 10 Cincada			
3	52103308	8	Tornillo DIN 912 M10-25 8.8 Cincado			
4	52101260	6	Tornillo DIN 931 M8-35 8.8 Cincado			
5	53033008	8	Arandela GROWER DIN 127-8 Cincada			
6	17410012	1	Carcasa Acopl. Inv.			
7	53033010	12	Arandela GROWER DIN 127-10 Cincada			
8	52102309	12	Tornillo DIN 933 M10-30 8.8 Cincado			
9	54082025	2	Abraz.DIN 3017 25-40/12 W4			
10	24890053	2	Codo			
11	24890051	2	Tapa			
12	24890052	2	Junta Tórica D. 32x2,50			
13	24890054	1	Tubo Refrigerador			
14	24880901	1	Soporte Morse Inv.			
15	51030005	3	Arandela Acero DIN 125-5 Cincada			
16	24810913	1	Brida Fijación Cable			
17	51030008	2	Arandela Acero DIN 125-8 Cincada			
18	52102257	2	Tornillo DIN 933 M8-20 8.8 Cincado			
19	51051107	1	Pasador Aletas DIN-94 1,6-16			
20	14719115	1	Terminal Cable			
21	51030006	2	Arandela Acero DIN 125-6 Cincada			
22	13817011	1	Soporte Inst.Elect.			
23	59071452	2	Abraz. Fij.Tipo 1 42/15 W1			
24	52120006	1	Tuerca DIN 934 M6 8.8 (C.10) Cincada			
25	53033006	1	Arandela GROWER DIN 127-6 Cincada			
26	52102157	1	Tornillo DIN 933 M6-20 8.8 Cincado			
27	51031006	1	Arandela DIN 9021 6 Cincada			
NS	52102106	1	Tornillo DIN 933 M5-15 8.8 Cincado			
NS	M87503242	2.0	Manguera Refrig.Alta Calidad D. 32-42			



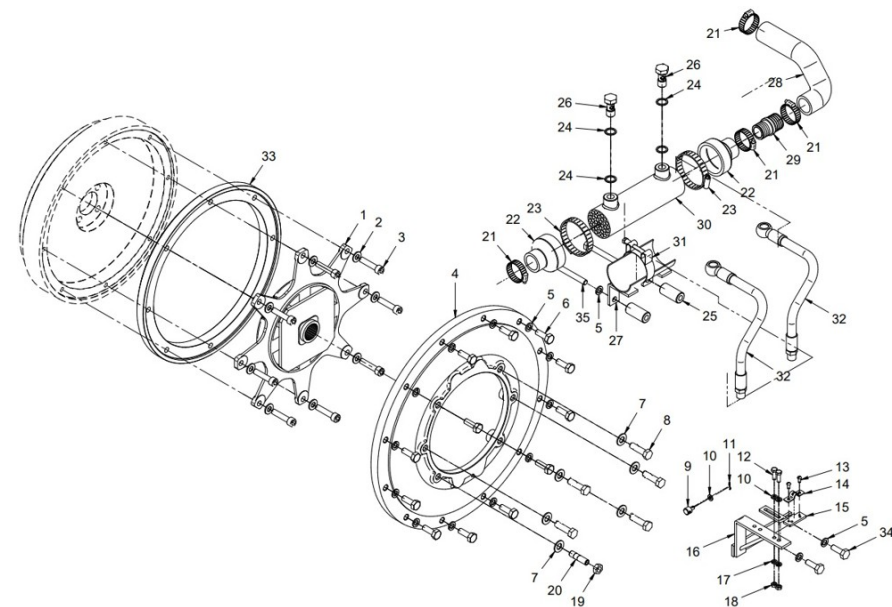
17410255 Kit Inv. ZF 68 IV

Fig.	Ref.	Cant.	Descr.	Obs	Desde	Hasta
1	16510170	1	Acopl. Elástico Tipo C SAE 11"1/2 DS25			
2	53038010	8	Arandela DIN 6798-A 10 Cincada			
3	52103312	8	Tornillo DIN 912 M10-45 8.8 Cincado			
4	14910012	1	Carcasa SAE 3 Acopl. Inv.			
5	53033010	16	Arandela GROWER DIN 127-10 Cincada			
6	52102309	12	Tornillo DIN 933 M10-30 8.8 Cincado			
7	53038012	6	Arandela DIN 6798-A 12 Cincada			
8	52302310	5	Tornillo DIN 933 W7/16-35 8.8			
9	14719115	1	Terminal Cable			
10	51030006	6	Arandela Acero DIN 125-6 Cincada			
11	51051107	1	Pasador Aletas DIN-94 1,6-16			
12	52102157	2	Tornillo DIN 933 M6-20 8.8 Cincado			
13	55307104	2	Tornillo DIN 86 W3/16-10 Latón			
14	14719013	1	Brida Fijación Cables			
15	12119021	1	Soporte Brida Inv.			
16	16519020	1	Soporte Morse (HURTH 630 A)			
17	53033006	2	Arandela GROWER DIN 127-6 Cincada			
18	52120006	2	Tuerca DIN 934 M6 8.8 (C.10) Cincada			
19	52320716	1	Tuerca DIN 934 W 7/16 8.8			
20	17510004	1	Espárrago ESP.7/16WX44			
21	54082025	4	Abraz.DIN 3017 25-40/12 W4			
22	15312007	2	Tapa Refrigerador			
23	54082050	2	Abraz.DIN 3017 50-70/12 W4			
24	59031017	4	Arandela Estanqueidad D.17,4			
25	17017102	2	Grueso 10,5x22x46			
26	14712015	2	Tornillo Simple 3/8 Gas			
27	16512010	1	Soporte Refrig. Aceite Inv.630A			
28	17511009	1	Manguito 30-40 Codo 50° y 90°			
29	18011026	1	Reducción 30-32			
30	1A012051	1	Refrigerador Aceite			
31	51083060	1	Abrazadera GP 59-63 W2			



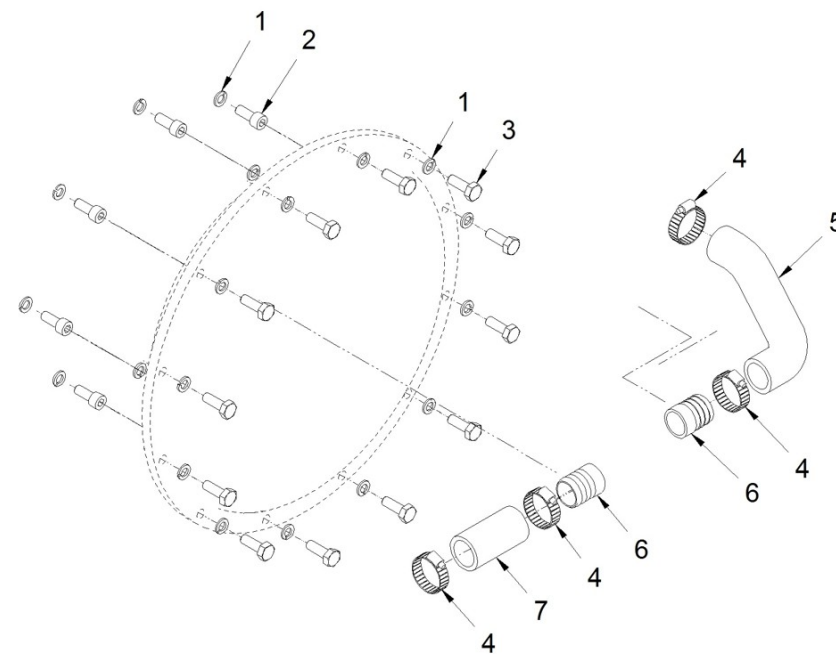
17410255 Kit Inv. ZF 68 IV

Fig.	Ref.	Cant.	Descr.	Obs	Desde	Hasta
32	18512024	2	Tubo Refrig.Inv.TM-345A L=370			
33	17410022	1	Suplemento Volante			
34	52302258	2	Tornillo DIN 933 W3/8-25 8.8			
35	52101319	2	Tornillo DIN 931 M10-80 8.8 Cincado			



17410230 Kit Inv. DONG-I DMT-25AL

Fig.	Ref.	Cant.	Descr.	Obs	Desde	Hasta
1	53033010	20	Arandela GROWER DIN 127-10 Cincada			
2	52103308	8	Tornillo DIN 912 M10-25 8.8 Cincado			
3	52102309	12	Tornillo DIN 933 M10-30 8.8 Cincado			
4	54082025	4	Abraz.DIN 3017 25-40/12 W4			
5	17411014	1	Manguito Acodado			
6	60180007	2	Racor 1"			
7	13611038	1	Manguito 30-40-75			



17410231 Kit Inv. DONG-I DMT-50A

Fig.	Ref.	Cant.	Descr.	Obs	Desde	Hasta
1	53033010	20	Arandela GROWER DIN 127-10 Cincada			
2	52102309	12	Tornillo DIN 933 M10-30 8.8 Cincado			
3	52103308	8	Tornillo DIN 912 M10-25 8.8 Cincado			
4	60180007	2	Racor 1"			
5	17411014	1	Manguito Acodado			
6	13611038	1	Manguito 30-40-75			
7	54082025	4	Abraz.DIN 3017 25-40/12 W4			

