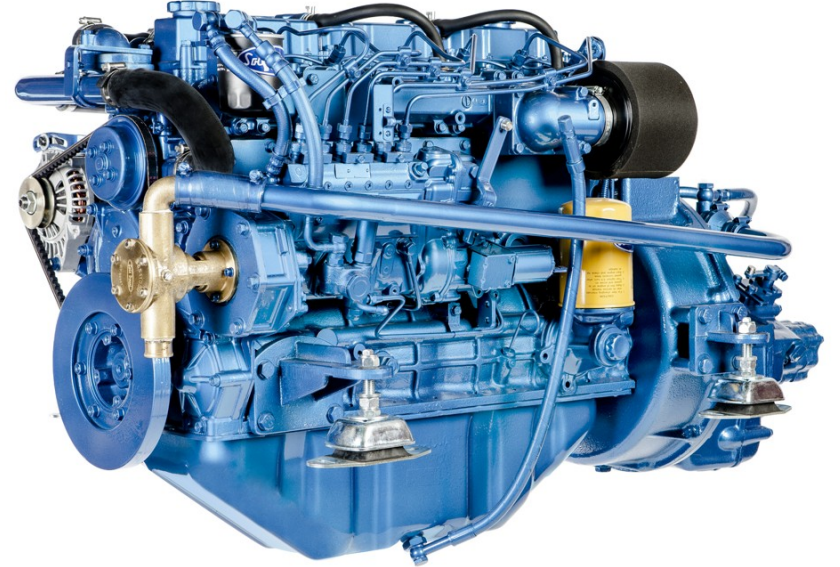
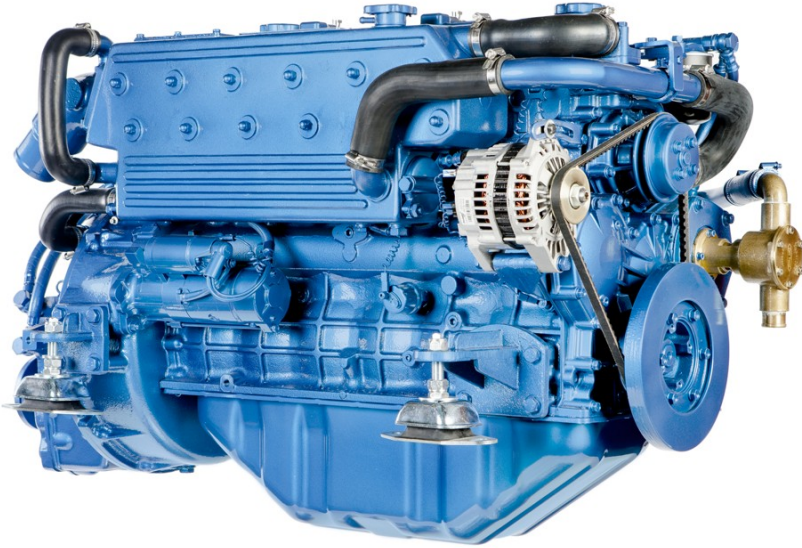




# Motor SM-103

VERSION 2024-4

DESPIECE



# CATÁLOGO DE REPUESTOS

## NORMAS PARA EL PEDIDO

Para obtener un servicio rápido y eficaz, los pedidos han de llegar preferiblemente por e-mail con las indicaciones siguientes:

- 1- Tipo de motor: INDICADO EN LA PLACA
- 2- Número de serie del motor: INDICADO EN LA PLACA Y TROQUELADO EN EL BLOQUE
- 3- Descripción + referencia + cantidad de piezas a pedir

---

Las solicitudes de recambios deben dirigirse a :

[orders@solediesel.com](mailto:orders@solediesel.com)

Telf.: +34 93 775 44 05

---

Los componentes representados en el catálogo tienen:

- Figura: Número por el cual son representados en el esquema
- Descripción: Denominación comercial del componente
- Cantidad: número de piezas totales usadas en el montaje de la parte representada (puede diferir de la cantidades mínimas servidas)

En caso de mangueras indica la longitud total en metros

---

Los esquemas representados en este catalogo de repuestos, sólo tienen la finalidad de poder identificar la pieza en cuestión, su representación no es significativa y pueden diferir de la pieza real.

En caso de dudas, póngase en contacto con Solé Diesel o con su distribuidor autorizado.

Las piezas i/o referencias de este catalogo pueden estar sujetas a cambios sin previo aviso.

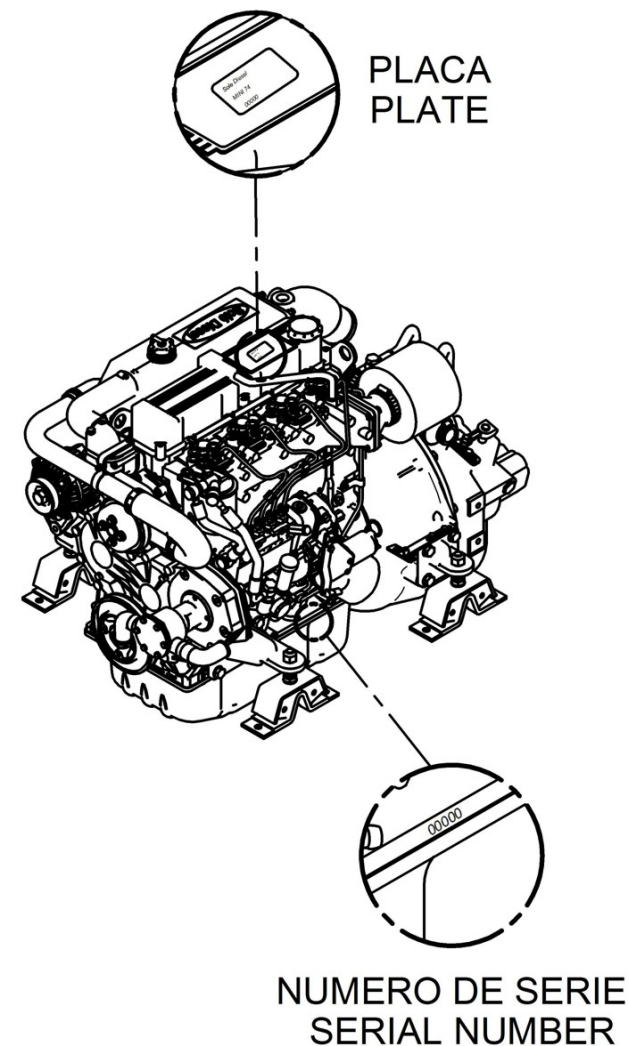
---

**SOLÉ, S.A.**

C-243b, km, 2

08760 Martorell (Barcelona) Spain

---



## Bloque Motor

- Culata
- Tapa de Balancines y Respiradero
- Mecanismo de Válvulas
- Arbol de Levas y Distribución
- Tapa de Distribucion
- Bloque
- Carcasa Sobre Volante
- Pistón y Biela
- Cigüeñal y Volante de Inercia
- Sistema de Aceite
- Carter
- Soportes de Motor
- Soporte Morse

## Sistema de Admisión y Escape

- Admisión

## Refrigeración

- Bomba de Agua Dulce
- Circuito Intercambiador
- Conjunto Refrig. Agua SM-103/105L
- Escape Humedo
- Bomba Cruceta 1" del 74 al 616

## Sistema Alimentación

- Tubos de Inyección
- Inyector Completo
- Filtro Combustible
- Bomba Alimentación

## Sistema Eléctrico 12V

- Alt. 14V/110A
- Instalación Eléctrica 12V
- Alt. ISKRA 14V/95A
- Motor Arranque
- Panel SVT 30 MINI-74/SM-103/105L
- Despiece Panel SSG 30
- Alargos Propulsor

## Sistema Eléctrico 24V

- Alternador 28V/55A
- Motor Arranque 24V
- Instalación Eléctrica 24V

## Kits Mantenimiento

- Jgo. Juntas
- Jgo. Manguitos SM-103/105L
- Jgo. Descarbonización SM-105/105G
- Kit Revisión Bomba Agua 1"
- Herramientas Especiales

## Herramientas Especiales

### Inversor TM-485A1

- Hoja 1/4
- Hoja 2/4
- Hoja 3/4
- Hoja 4/4
- Kits Mantenimiento TM-485A1

### Inversor TM-880A

- Hoja 1.1/4
- Hoja 1.2/4
- Hoja 1.3/4
- Eje de Entrada 2/4
- Contraeje 3/4
- Eje de Salida 4/4
- Kits Mantenimiento TM-170

### Inversor TM-170

- Hoja 1.1/4
- Hoja 1.2/4
- Hoja 1.3/4
- Eje de Entrada 2/4
- Contraeje 3/4
- Eje de Salida 4/4
- Kits Mantenimiento TM-170

### Inversor TM-93

- Hoja 1.1/4
- Hoja 1.2/4
- Hoja 1.3/4
- Contraeje 2/4
- Eje de Entrada 3/4
- Eje de Salida 4/4
- Kits Mantenimiento TM-93/TM-545A

### Inversor TM-93A

- Hoja 1.1/4
- Hoja 1.2/4
- Hoja 1.3/4
- Contraeje 2/4
- Eje de Entrada 3/4
- Eje de Salida 4/4

### Inversor DMT-25AL

- Hoja 1/8
- Hoja 2/8
- Hoja 3/8
- Hoja 4/8
- Hoja 5/8
- Hoja 6/8
- Hoja 7/8

## Hoja 8/8

### Inversor ZF-68 IV

- Hoja 1/5
- Hoja 2/5
- Hoja 3/5
- Hoja 4/5
- Hoja 5/5

### Inversor DMT-50A

- Grupo Eje Primario
- Grupo Eje Posterior
- Conjunto Eje Salida
- Cuerpo Inversor
- Grupo Colector
- Conjunto Válvula Selectora
- Conjunto Refrigerador Aceite
- Grupo Opcional
- Acoplamiento Doble
- Grupo Válvula Marcha Lenta
- Grupo Válvula Electrica
- Grupo Válvula Electrica

### Inversor PRM500D

- Conjunto Carcasa
- Conjunto Bomba Aceite
- Conjunto Válvula
- Conjunto Eje Primario
- Conjunto Eje Intermedio
- Conjunto Eje Secundario
- Unidad en Línea

### Inversor PRM750C

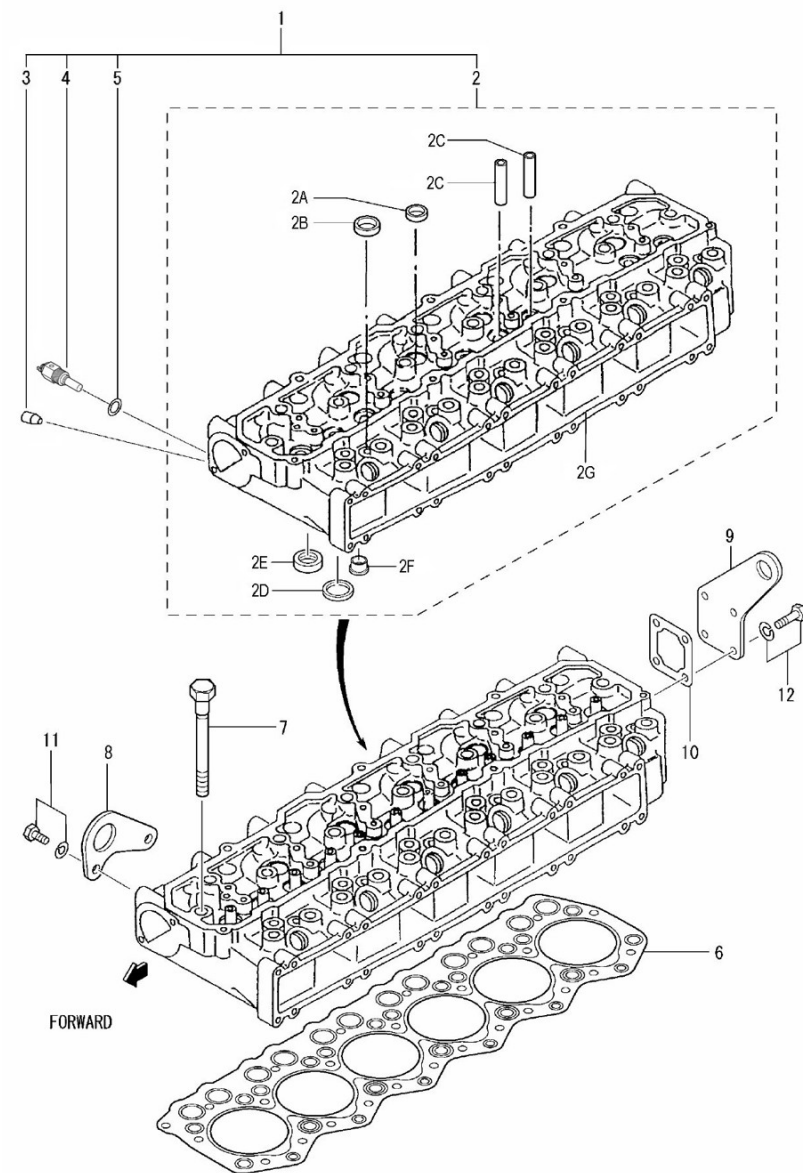
- Conjunto Carcasa
- Conjunto Bomba Aceite
- Conjunto Válvula
- Conjunto Eje Primario
- Conjunto Eje Intermedio
- Conjunto Eje Secundario
- Unidad en Línea

### Kits Inversores SM-103/105L

- Kit Inv. TM-485A1
- Kit Inv. TM-170/170A/880A
- Kit Inv. TM-93/A
- Kit Inv. DONG-I DMT-25AL
- Kit Inv. ZF 68 IV
- Kit Inv. DONG-I DMT-50A
- Kit Inv. PRM-500
- Kit Inv. PRM-750 IN-LINE

D\_MI10\_1\_1 Culata

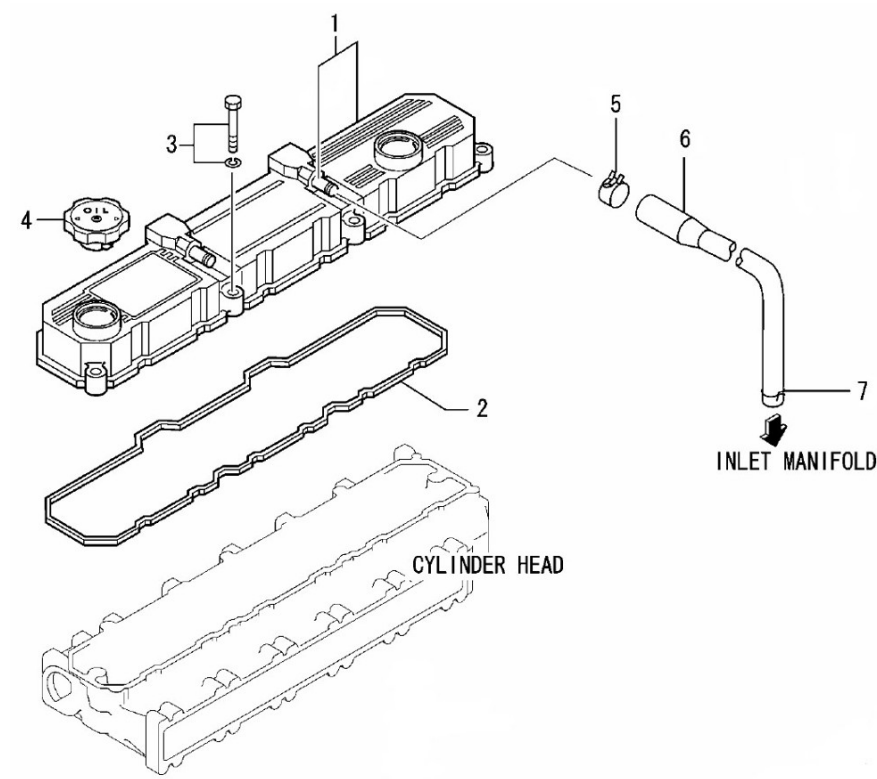
Fig.	Ref.	Cant.	Descr.	Obs	Desde	Hasta
1	17521001	1	Culata			
2	(*)	1	No Disponible			
2A	17220006	12	Tapón Desarenar			
2B	13220012	11	Casquete Obturador			
2C	17421002	12	Guía Válvula			
2D	17421061	6	Asiento Válvula Admisión			
2E	17421062	6	Asiento Válvula Escape			
2F	17421015	6	Tapón Combustión			
2G	(*1)	1	No Disponible			
3	(*2)	1	No Disponible			
4	17121016	1	Tapón Drenaje			17/07/2017
4	17427080	1	Termocontacto		17/07/2017	
5	17121013	1	Junta			
6	17521004	1	Junta Culata			
7	17421005	25	Tornillo Culata			
8	17420014	1	SopORTE Transporte			
9	17421018	1	SopORTE Transporte			
10	17421011	1	Junta SopORTE Transporte			
11	13820043	2	Tornillo			
12	17121012	4	Tornillo			





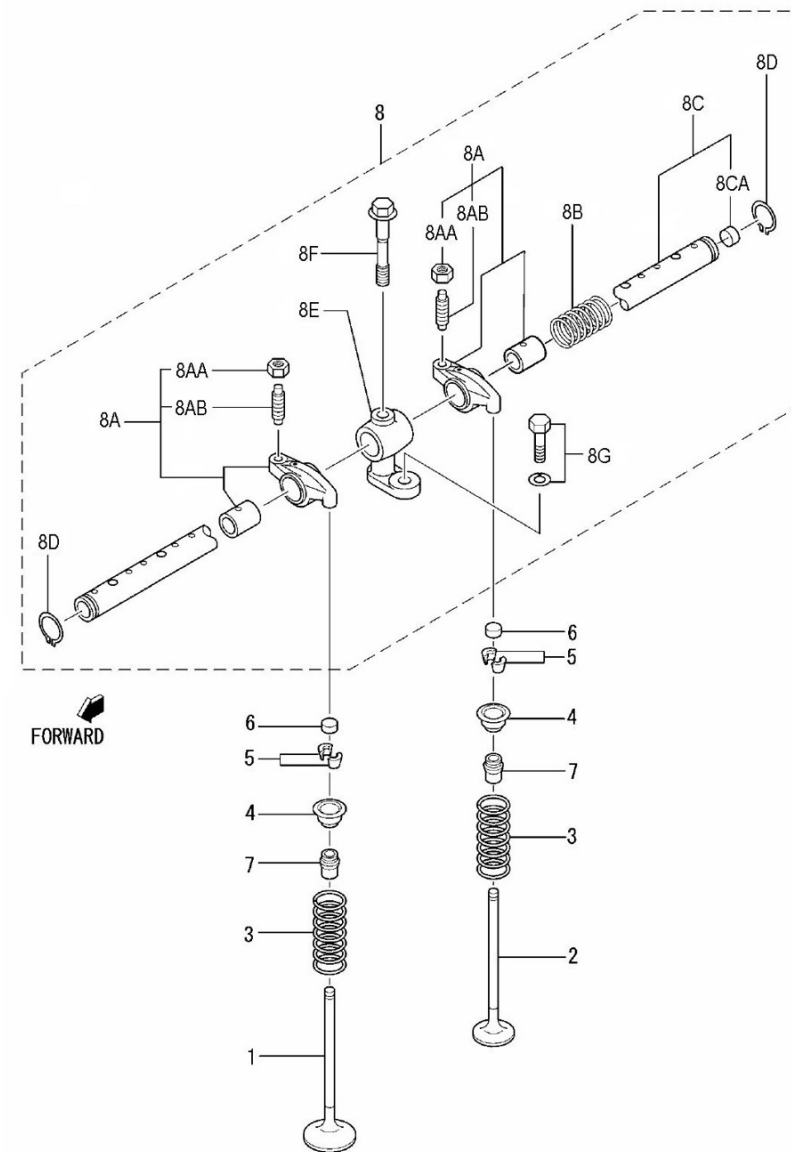
D\_MI10\_1\_2 Tapa de Balancines y Respiradero

Fig.	Ref.	Cant.	Descr.	Obs	Desde	Hasta
1	17521009	1	Tapa Balancines			30/07/2010
1	17521011	1	Tapa Balancines		30/07/2010	
2	17521010	1	Junta Tapa Balancines			
3A	52101261	7	Tornillo DIN 931 M8-40 8.8 Cincado			
3B	53033008	7	Arandela GROWER DIN 127-8 Cincada			
4	13221003	2	Tapón Llenado Aceite			
5	17521007	2	Abraz.			
6	17521006	2	tubo Respiradero			
7	17521007.1	2	Abraz.			



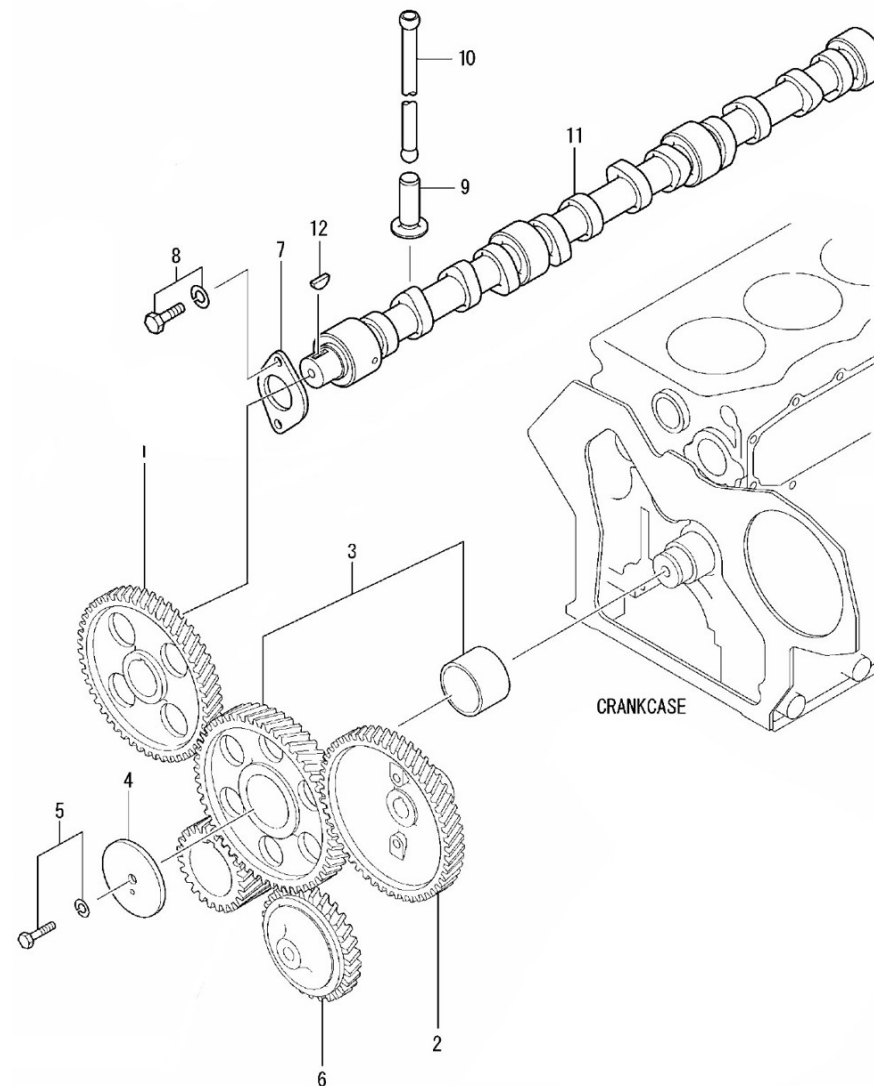
D\_MI10\_1\_3 Mecanismo de Válvulas

Fig.	Ref.	Cant.	Descr.	Obs	Desde	Hasta
1	17422055.1	6	Válvula Admisión			
2	17422056	6	Válvula Escape			
3	13322028	12	Muelle Exterior Válvula			
4	17422058	12	Retenedor			
5	17122059.1	24	Semicono			
6	13322024	12	Cabeza			
7	17422054	12	Retén			
8	(*)	1	No Disponible			
8A	17422142.1	12	Kit Balancines			
8AA	17122060	12	Tuerca			
8AB	17122044	12	Tornillo Ajuste			
8B	17422047G.1	5	Muelle Balancines (Grupo)			
8C	17522146	1	Conjunto Eje Balancín			
8D	53040019	2	Anillo Elástico DIN 471 E-19			
8E	17422048	6	SopORTE Eje Balancines			
8F	17422053	6	Tornillo			
8G	17122051	6	Tornillo			



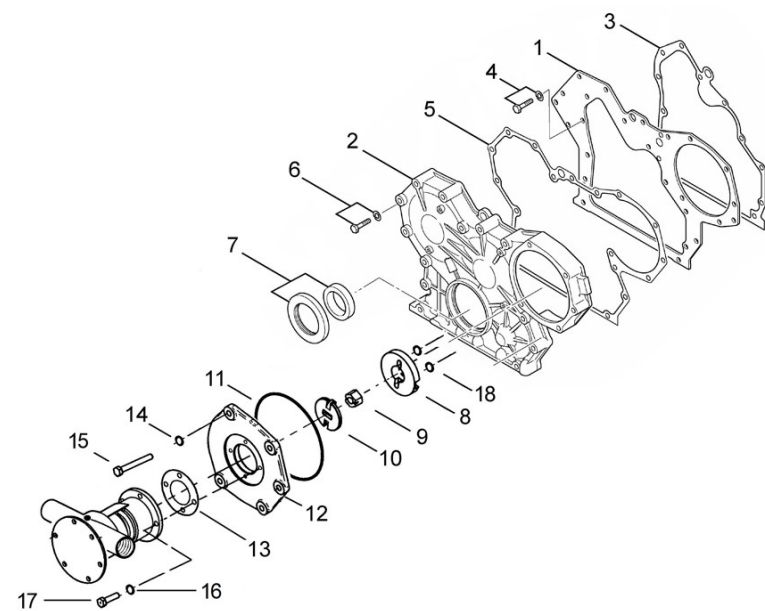
D\_MI10\_1\_4 Arbol de Levas y Distribución

Fig.	Ref.	Cant.	Descr.	Obs	Desde	Hasta
1	17422037	1	Engranaje Levas z=46			
2	17422040	1	Engranaje Bomba Inyectora z=46			
3	17422038	1	Engranaje Intermedio z=49			
4	17122032	1	Placa			
5	13322079	1	Tornillo			
6	17422066	1	Engranaje Bomba Aceite z=31			
7	17522075	1	Placa			
8	13820043	2	Tornillo			
9	17122061	12	Impulsor			
10	17122041	12	Varilla Válvulas			
11	17522035	1	Eje Levas			
12	13322034	1	Chaveta			



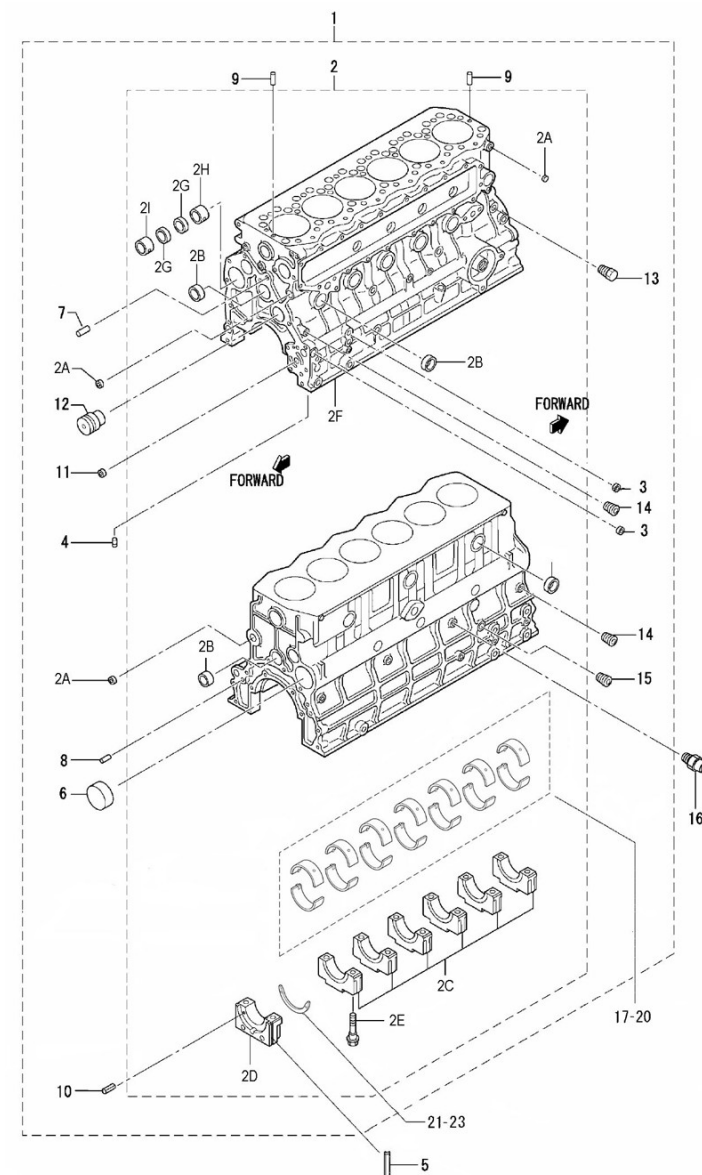
**Motor SM-103**
**Bloque Motor**
**D\_MI74\_1\_5 Tapa de Distribucion**

Fig.	Ref.	Cant.	Descr.	Obs	Desde	Hasta
1	17420024	1	Placa Delantera			
2	17420035	1	Tapa Distribución			
3	17420018	1	Junta Placa			
4	13820043	5	Tornillo			
5	17420040	1	Junta Tapa Distribución			
6	17120047	13	Tornillo			
7	17420039.1	1	Retén Aceite			
8	17411026	1	Acopl. Arrastre			
9	17422071	1	Tuerca			
10	15310072	1	Cruceta Bomba Agua			
11	17420047	1	Junta Tórica D. 140x2			
12	17410010	1	Carcasa Acopl. Bomba			
13	13310013	1	Junta Bomba			
14	53038008	5	Arandela DIN 6798-A 8 Cincada			
15	52101266	5	Tornillo DIN 931 M8-65 8.8 Cincado			
16	51030006	4	Arandela Acero DIN 125-6 Cincada			
17	52103156	4	Tornillo DIN 912 M6-16 8.8 Cincado			
18	53104255	2	Tornillo DIN 7984 M8-12 10.9			



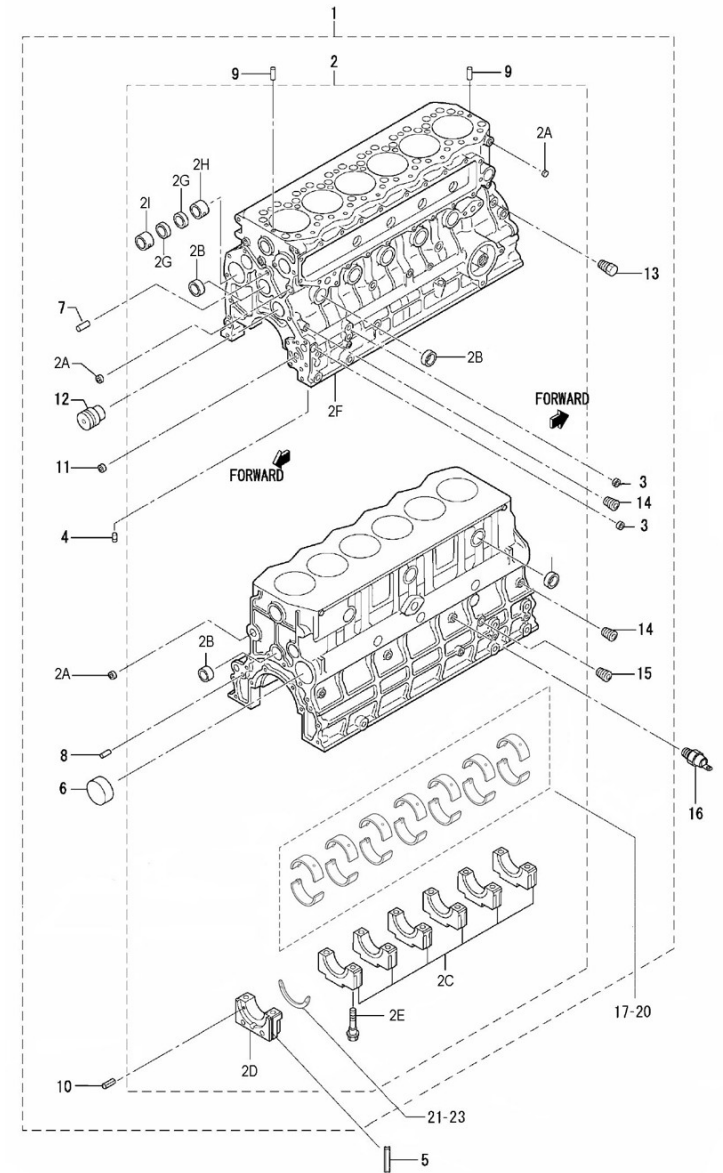


D_MI10_1_6		Bloque				
Fig.	Ref.	Cant.	Descr.	Obs	Desde	Hasta
1	17520001	1	Conjunto Bloque Cilindros			
2	(*)	1	No Disponible			
2A	13320007	6	Tapón Desarenar			
2B	13320006	14	Tapón Desarenar			
2C	(*2)	6	No Disponible			
2D	(*3)	1	No Disponible			
2E	17420009	14	Tornillo Soporte Cojinete			
2F	(*4)	1	No Disponible			
2G	13320002	2	Casquillo Eje Levas n.2			
2H	17120015	1	Cojinete Eje Levas			
2I	17520015	1	Cojinete Eje Levas			
3	17420027G.1	2	Tapón (Grupo)			
4	(*1)	4	No Disponible			
5	17420112	2	Retén			
6	17420013	1	Tapón			
7	17420036	2	Pasador			
8	13320025	2	Fijo			
9	17120019	2	Pasador			
10	17420012	6	Pasador Muelle			
11	17420011	1	Casquillo			
12	17420034	1	Eje Loco			
13	17120022	1	Tapón			
14	17820011	9	Tapón 1/8			
15	17120021	2	Tapón			
16	13320044	1	Contacto Alarma Aceite			
17	17520003	1	Jgo. Cojinete Cigüeñal Std.			
18	17520004	1	Jgo. Cojinete Cigüeñal -0,25			
19	17520005	1	Jgo. Cojinete Cigüeñal -0,50			
20	17520006	1	Jgo. Cojinete Cigüeñal -0,75			
21	17420109	3	Cojinete Empuje Std.			
22	17420110	3	Cojinete Empuje +0,15			



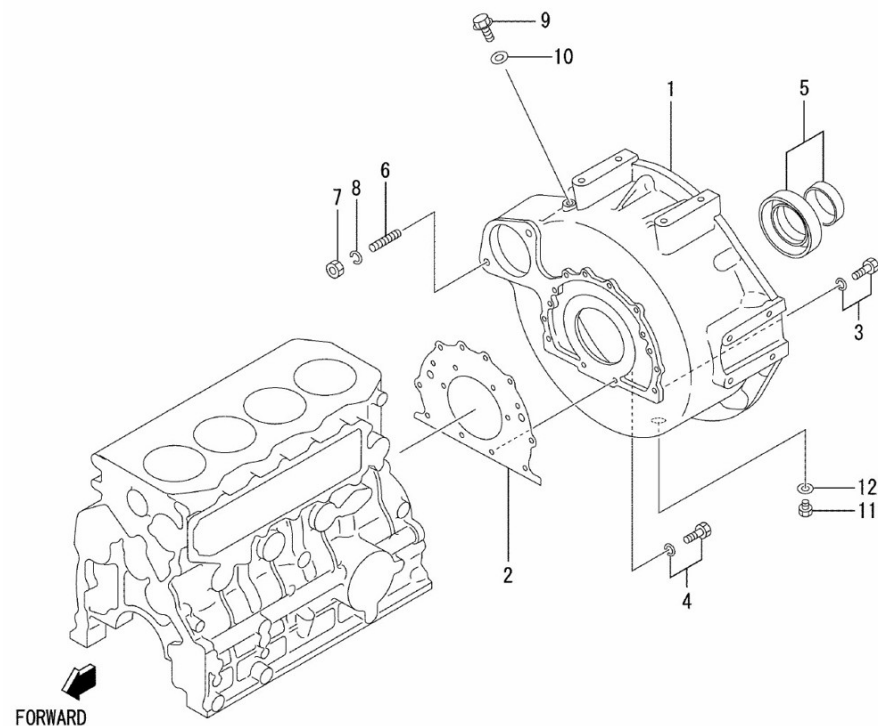
D_MI10_1_6		Bloque				
Fig.	Ref.	Cant.	Descr.	Obs	Desde	Hasta

23	17420111	3	Cojinete Empuje +0,30			
----	----------	---	-----------------------	--	--	--



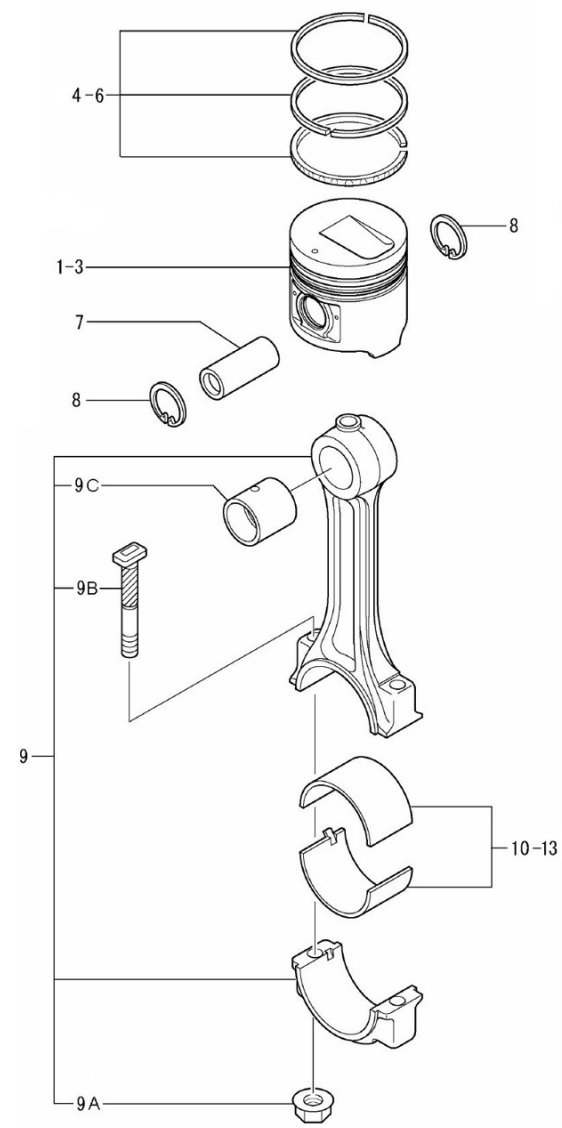
D\_MI74\_1\_7 Carcasa Sobre Volante

Fig.	Ref.	Cant.	Descr.	Obs	Desde	Hasta
1	17420002	1	Carcasa Sobre Volante			
2	17420025	1	Junta			
3	17120062	10	Tornillo			
4	13327004	2	Tornillo			
5	13320063	1	Conjunto Retención Aceite			
6	17420067G	2	Espárrago			
7	13127002	2	Tuerca			
8	53033010	2	Arandela GROWER DIN 127-10 Cincada			
9	17121016	1	Tapón Drenaje			
10	17121013	1	Junta			
11	13224045	1	Tapón			
12	13120032	1	Junta Vaciado Aceite			



D\_MI10\_1\_8 Pistón y Biela

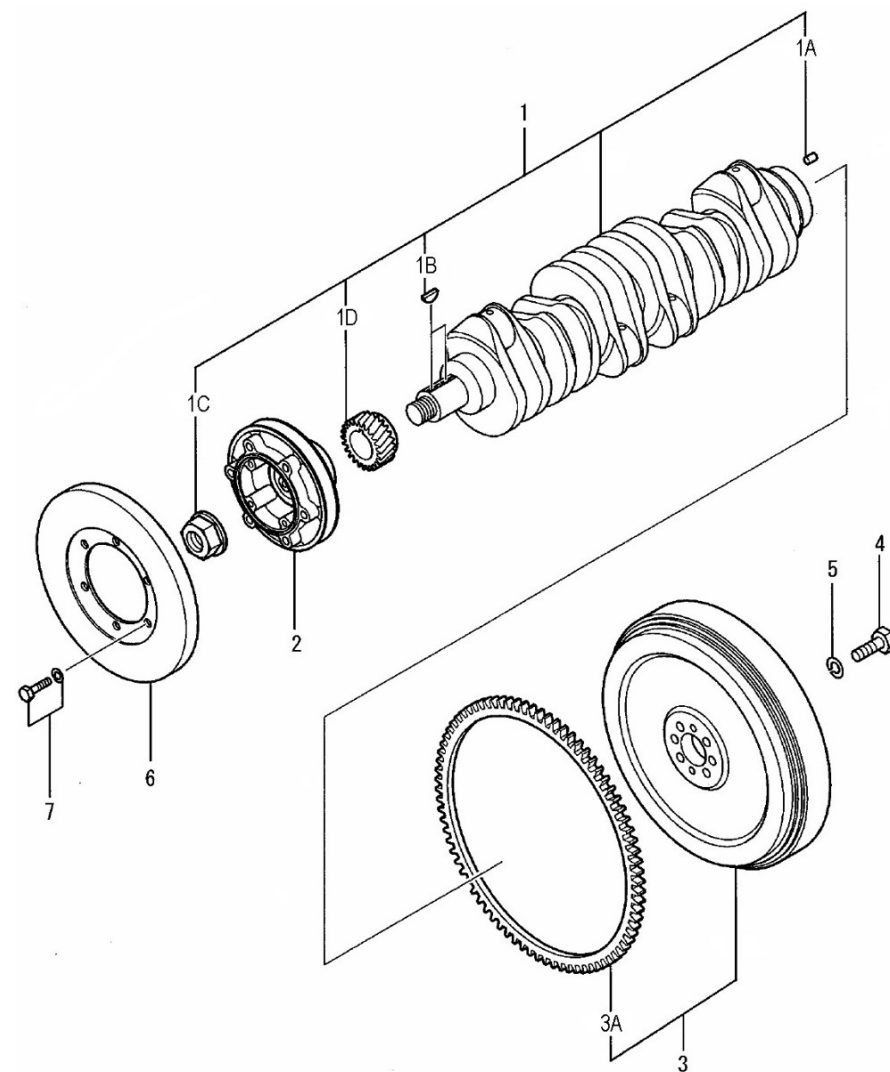
Fig.	Ref.	Cant.	Descr.	Obs	Desde	Hasta
1	17422001	6	Pistón Std.			
2	17422002	6	Pistón +0,25			
3	17422003	6	Pistón +0,50			
4	17422006	6	Jgo. Aros Std.			
5	17422007	6	Jgo. Aros +0,25			
6	17422008	6	Jgo. Aros +0,50			
7	17422009	6	Bulón Pistón			
8	17422010	12	Anillo Elástico			
9	17822012	6	Conjunto Biela			
9A	17122011	12	Tuerca Biela			
9B	17122013	12	Tornillo Biela			
9C	17422033	6	Casquillo Pie Biela			
10	17522014	1	Jgo. Cojinete Biela STD			
11	17522015	1	Jgo. Cojinete Biela -0,25			
12	17522016	1	Jgo. Cojinete Biela -0,50			
13	17522017	1	Jgo. Cojinete Biela -0-75			





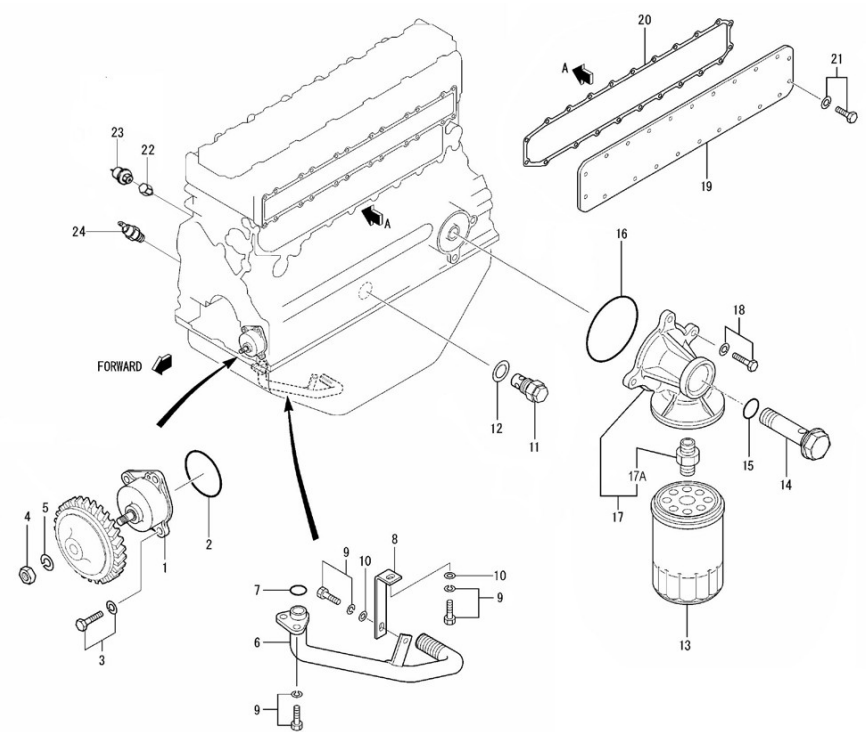
D\_MI10\_1\_9 Cigüeñal y Volante de Inercia

Fig.	Ref.	Cant.	Descr.	Obs	Desde	Hasta
1	17522018	1	Cigüeñal			
1A	13322059	2	Fijo			
1B	13322034	2	Chaveta			
1C	17422026	1	Tuerca Cigüeñal			
1D	17422019	1	Engranaje Cigüeñal z=23			
2	17522024	1	Polea Cigüeñal			
3	17522027	1	Conjunto Volante			
3A	17422029	1	Corona Volante z=122			
4	13322065	6	Tornillo			
5	53033012	6	Arandela Grower DIN 127-12 Cincada			
6	17522076	1	Compensador Flexible Polea			
7	17522077	6	Tornillo			

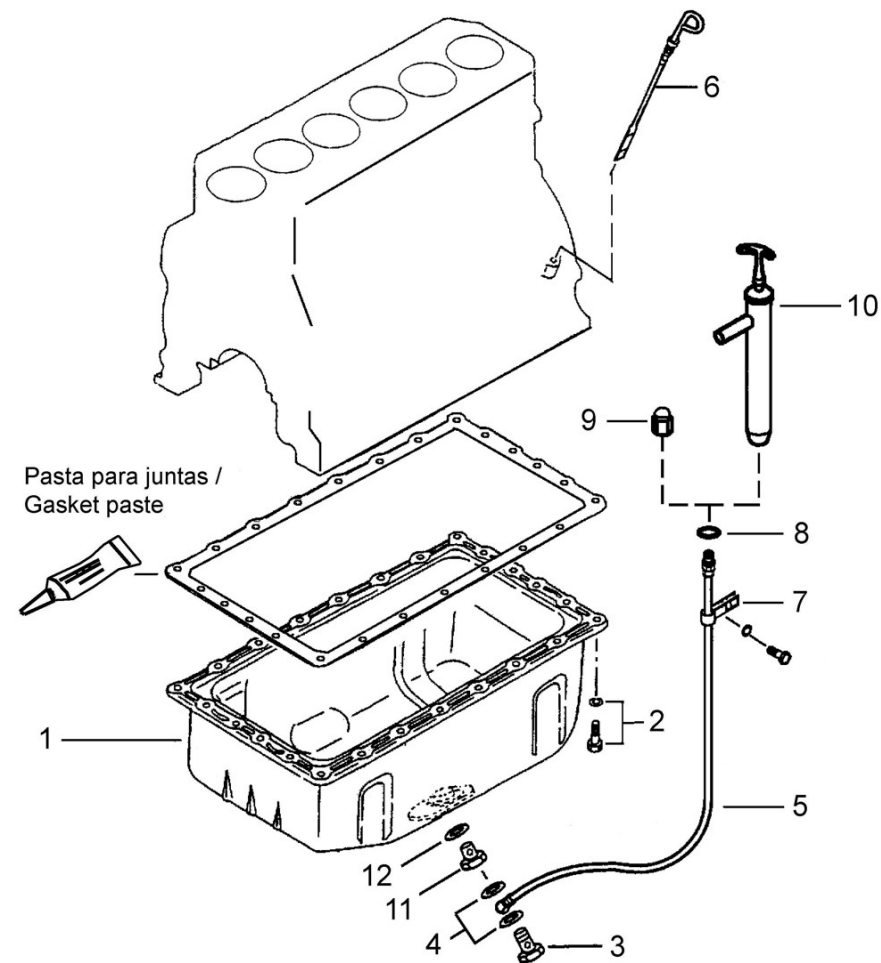


D\_MI10\_1\_10 Sistema de Aceite

Fig.	Ref.	Cant.	Descr.	Obs	Desde	Hasta
1	17524040	1	Bomba Aceite			
2	17424055.1	1	Junta Tórica			
3	17121012	4	Tornillo			
4	13122045	1	Tuerca			
5	53033010	1	Arandela GROWER DIN 127-10 Cincada			
6	17524052	1	Tubo Aspiración Aceite			
7	17424060	1	Junta Tórica D. 22x2,4			
8	17524053	1	Soporte Tubo Aspiración Aceite			
9	13820043	4	Tornillo			
10	51030008	2	Arandela Acero DIN 125-8 Cincada			
11	17124072	1	Conjunto Válvula			
12	17424063	1	Junta			
13	17524051	1	Elemento Filtro Aceite SM-75/90/105			
14	17524055	1	Tornillo Racor			
15	17524056	1	Junta Tórica D. 40x6			
16	17524059	1	Junta Tórica D. 95x3			
17	17524057	1	Soporte Filtro Aceite			
17A	17524054	1	Porta Filtro			
18	17122051	1	Tornillo			
19	17524065	1	Tapa Bloque			
20	17524062	1	Junta Tapa			
21	17422037G.1	23	Tornillo (Grupo)			
22	17117052	1	Cala Mano Transmisor M-62			
23	60900985	1	Trans.Presión M10x1T/1-pin M4 0-10bar			
24	13320044	1	Contacto Alarma Aceite			

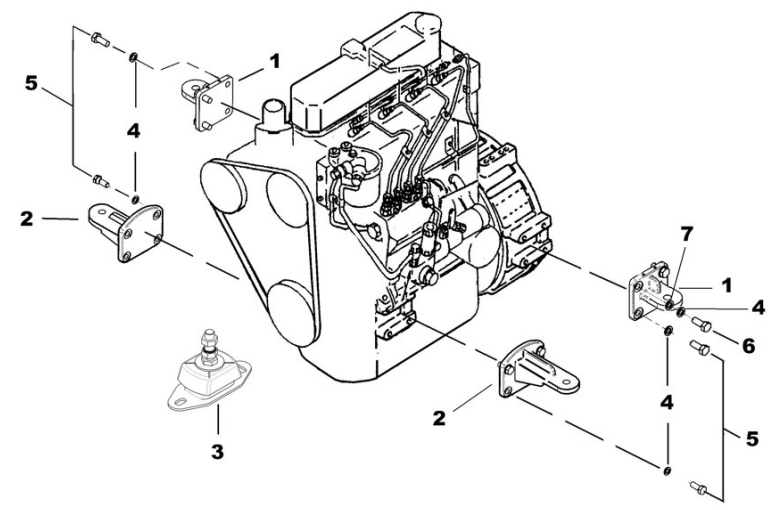


D_MI10_1_11		Carter				
Fig.	Ref.	Cant.	Descr.	Obs	Desde	Hasta
1	17520030	1	Carter Aceite			
2	13820043	31	Tornillo			
3	12814051	1	Tornillo Hueco			
4	56000069	2	Arandela Cobre 14-20-1,5			
5	18014021	1	Tubo Extracción Aceite			
6	17520029	1	Varilla Nivel Aceite			
7	17214022	1	Soporte Tubo Extracción			
8	56000217	1	Arandela Cobre 13-20-3			
9	16514020	1	Tapón Hembra 1/4			
10	14714001	1	Bomba Extracción Aceite			
11	17514001	1	Tapón Adap.			
12	56000083	1	Arandela Cobre 21-26-1,5			



D\_MI10\_1\_12 Soportes de Motor

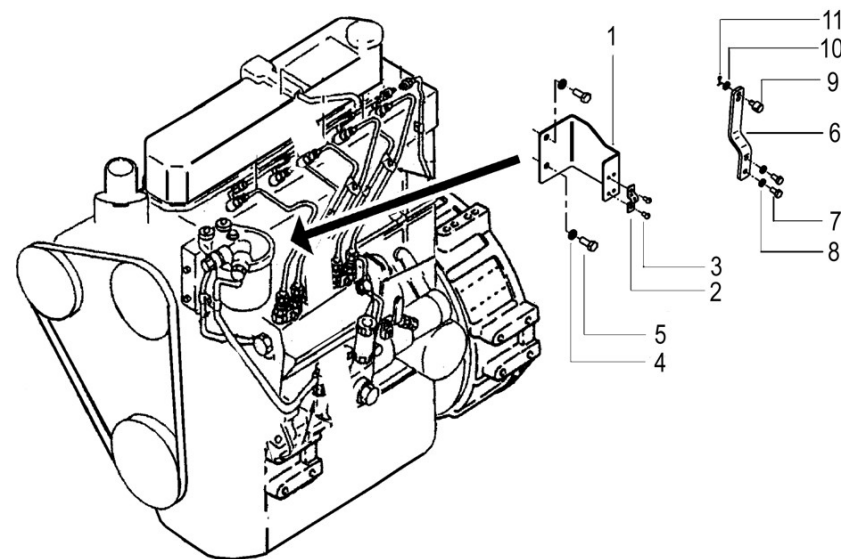
Fig.	Ref.	Cant.	Descr.	Obs	Desde	Hasta
1	17410002	2	Soporte Posterior			
2	17410001	2	Soporte Anterior			
3	61665000.1	4	Soporte Motor Tipo D 65 SHA M16 H 130			
4	53033012	16	Arandela Grower DIN 127-12 Cincada			
5	52102359	15	Tornillo DIN 933 M12-30 8.8 Cincado			
6	52102360	1	Tornillo DIN 933 M12-35 8.8 Cincado			
7	51030012	1	Arandela Acero DIN 125-12 Cincada			





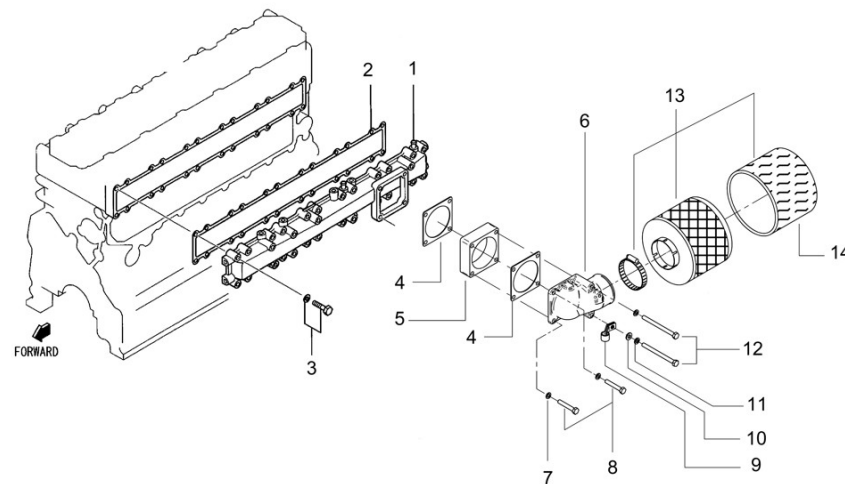
D\_MI10\_1\_13 Soporte Morse

Fig.	Ref.	Cant.	Descr.	Obs	Desde	Hasta
1	17519001	1	Soporte Morse Motor			
2	14719013	1	Brida Fijación Cables			
3	55307104	2	Tornillo DIN 86 W3/16-10 Latón			
4	52102257	2	Tornillo DIN 933 M8-20 8.8 Cincado			
5	53033008	2	Arandela GROWER DIN 127-8 Cincada			
6	17519010	1	Suplemento Palanca Gas			
7	52102156	2	Tornillo DIN 933 M6-16 8.8 Cincado			
8	53033006	2	Arandela GROWER DIN 127-6 Cincada			
9	14719115	1	Terminal Cable			
10	51030006	1	Arandela Acero DIN 125-6 Cincada			
11	51051107	1	Pasador Aletas DIN-94 1,6-16			



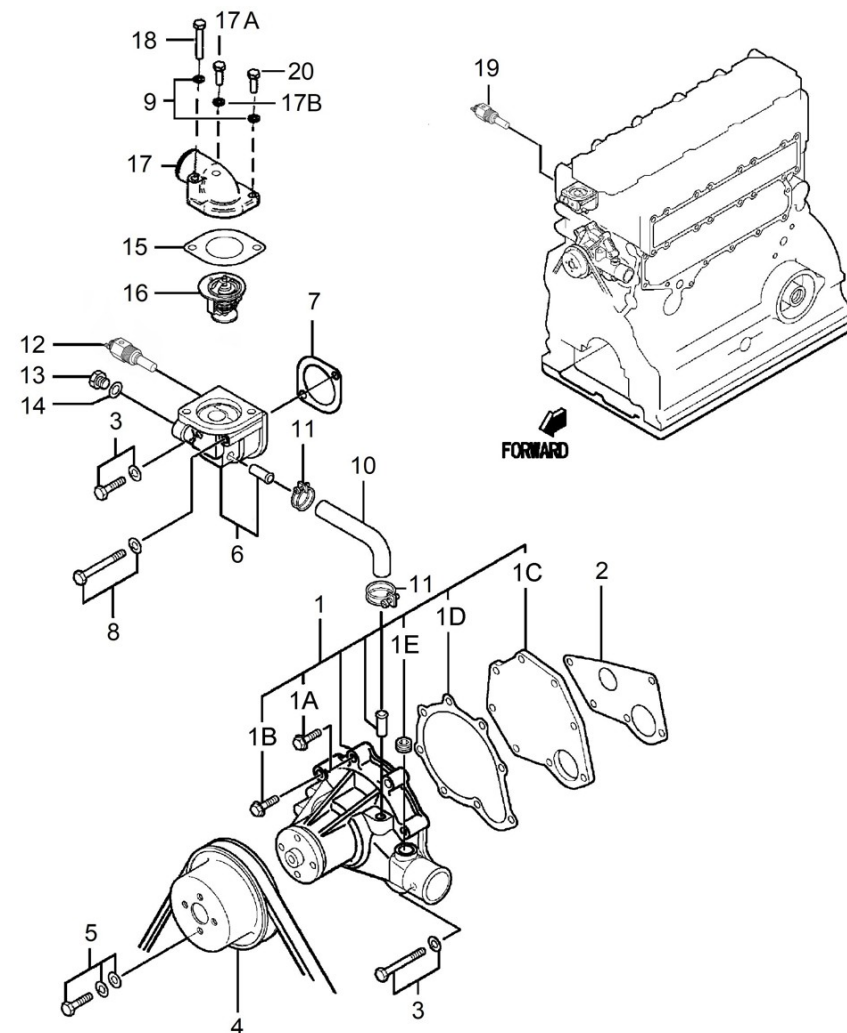
D\_MI10\_2\_1 Admisión

Fig.	Ref.	Cant.	Descr.	Obs	Desde	Hasta
1	17521030	1	Conjunto Colector Admisión			
2	17521032	1	Junta Colector Admisión			
3	17121014	24	Tornillo			
4	17421042	2	Junta			
5	17510015	1	Suplemento Codo Admisión			
6	17521029	1	Tubo Admisión			
7	53038008	3	Arandela DIN 6798-A 8 Cincada			
8	52101263	2	Tornillo DIN 931 M8-50 8.8 Cincado			
9	17514010	1	Brida Tubo			
10	51030008	1	Arandela Acero DIN 125-8 Cincada			
11	53033008	1	Arandela GROWER DIN 127-8 Cincada			
12	52101272	2	Tornillo DIN 931 M8-95 8.8 Cincado			
13	17410034	1	Filtro Aire			
14	17410031	1	Elemento Filtrante (Filtro Aire)			



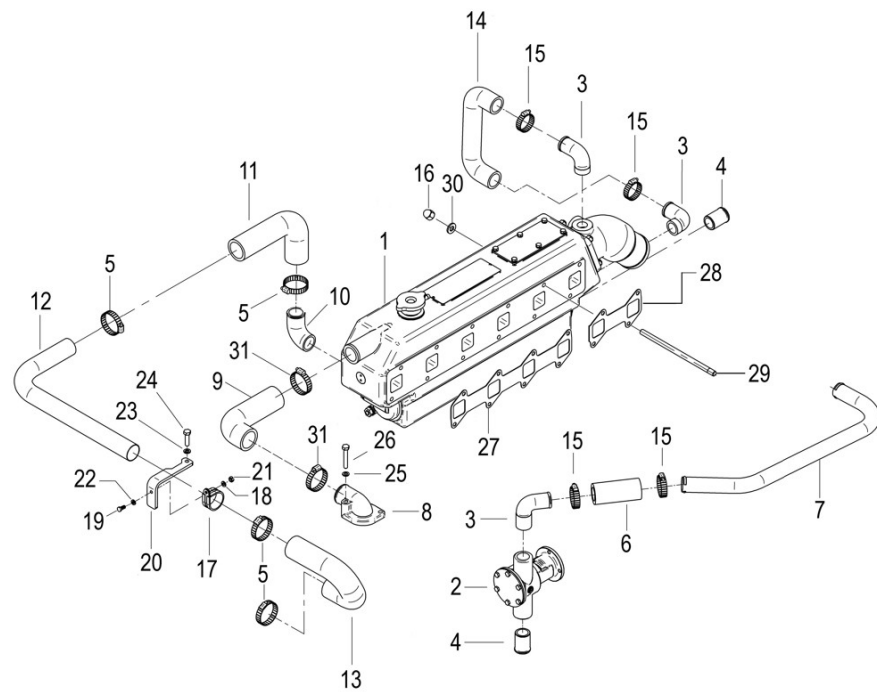
D\_MI74\_3\_1 Bomba de Agua Dulce

Fig.	Ref.	Cant.	Descr.	Obs	Desde	Hasta
1	17421020	1	Bomba Agua Dulce (tubo Ø10)			
1A	17421060	2	Tornillo			
1B	17421026G	1	Tornillo			
1C	17421043	1	Tapa Bomba Agua			
1D	17421022	1	Junta Tapa Bomba			
1E	17421046	1	Tapón			
2	17421041	1	Junta Agua			
3	17121039	6	Tornillo			
4	17121021	1	Polea Bomba Agua			
5	17121056	4	Tornillo			
6	17421037	1	Conjunto Soporte Termostato			
7	13321014	1	Junta			
8A	52101268	1	Tornillo DIN 931 M8-75 8.8 Cincado			
8B	53033008	1	Arandela GROWER DIN 127-8 Cincada			
9	53038008	2	Arandela DIN 6798-A 8 Cincada			
10	17421025	1	Codo Goma			
11	17121036	2	Abraz.			
12	60900980	1	Transmisor Temper. 5/8"-UNF-2A/6,3 fast			
13	17121016	1	Tapón Drenaje			
14	17121013	1	Junta			
15	17111021	1	Junta Codo Termostato			
16	17121027	1	Termostato			
17	17111020	1	Tapa Termostato			
17A	13811035	1	Tornillo Purga M6-12 Latón			
17B	56000053	1	Arandela Cobre 6-10-1,5			
18	52101263	1	Tornillo DIN 931 M8-50 8.8 Cincado			
19	17427080	1	Termocontacto		17/10/2017	
20	52102259	1	Tornillo DIN 933 M8-30 8.8 Cincado			



D\_MI10\_3\_2 Circuito Intercambiador

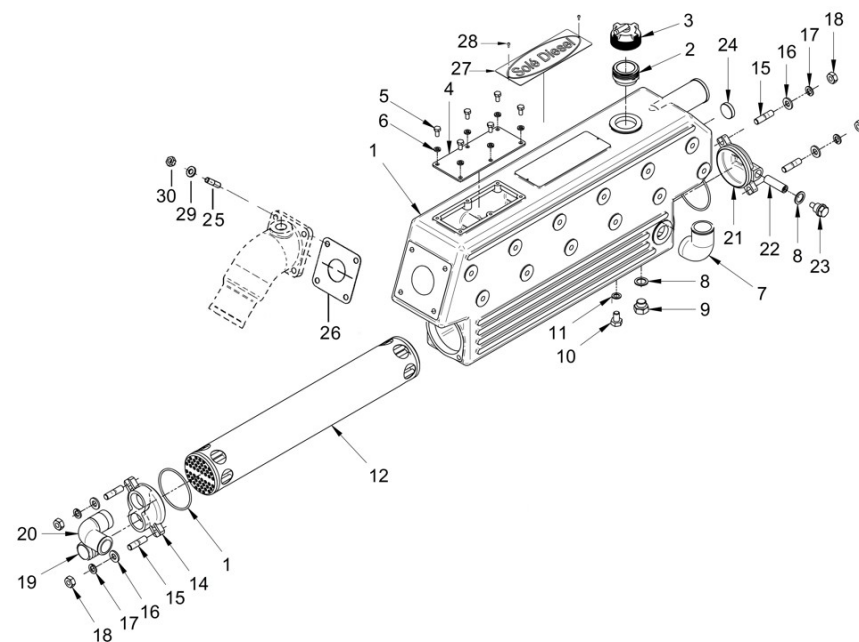
Fig.	Ref.	Cant.	Descr.	Obs	Desde	Hasta
1	17511000REC	1	Conjunto Refrig. Agua SM-105 (Recambio)			
2	36511000	1	Bomba Cruceta 1" del 74 al 616			
3	14711021	2	Codo N°1			
4	14711029	2	Manguito Recto Corto			
5	54082032	4	Abraz.DIN 3017 TX 35-50/12 W4			
6	13211036	1	Manguito 30-40-100			
7	17511011	1	Tubo Latón D32			
8	17111020	1	Tapa Termostato			
9	17411013	1	Codo Salida Agua Termostato			
10	17111011	1	Codo 1 1/8"			
11	17511013	1	Codo			
12	17011022	1	Tubo Intercambiador A Motor			
13	16711016	1	Doble Codo Goma			
14	17411034	1	Manguito 30-40 Doble codo			
15	54082025	4	Abraz.DIN 3017 25-40/12 W4			
16	55122008	12	Tuerca DIN 1587 M8 Latón			
17	59071383	1	Abraz. Fij.Tipo 1 38/15 W1			
18	51030006	1	Arandela Acero DIN 125-6 Cincada			
19	52102157	1	Tornillo DIN 933 M6-20 8.8 Cincado			
20	17511014	1	Soporte Brida			
21	52120006	1	Tuerca DIN 934 M6 8.8 (C.10) Cincada			
22	53033006	1	Arandela GROWER DIN 127-6 Cincada			
23	53033008	1	Arandela GROWER DIN 127-8 Cincada			
24	52102259	1	Tornillo DIN 933 M8-30 8.8 Cincado			
25	53038008	1	Arandela DIN 6798-A 8 Cincada			
26	52101263	1	Tornillo DIN 931 M8-50 8.8 Cincado			
27	17421035	1	Junta Colector Escape			
28	17521035	1	Junta Cuerpo Refrigerador			
29	17411015	12	Espárrago			
30	56000057	12	Arandela Cobre 8-13-1,5			
31	54082040	2	Abraz.DIN 3017 40-60/12 W4			





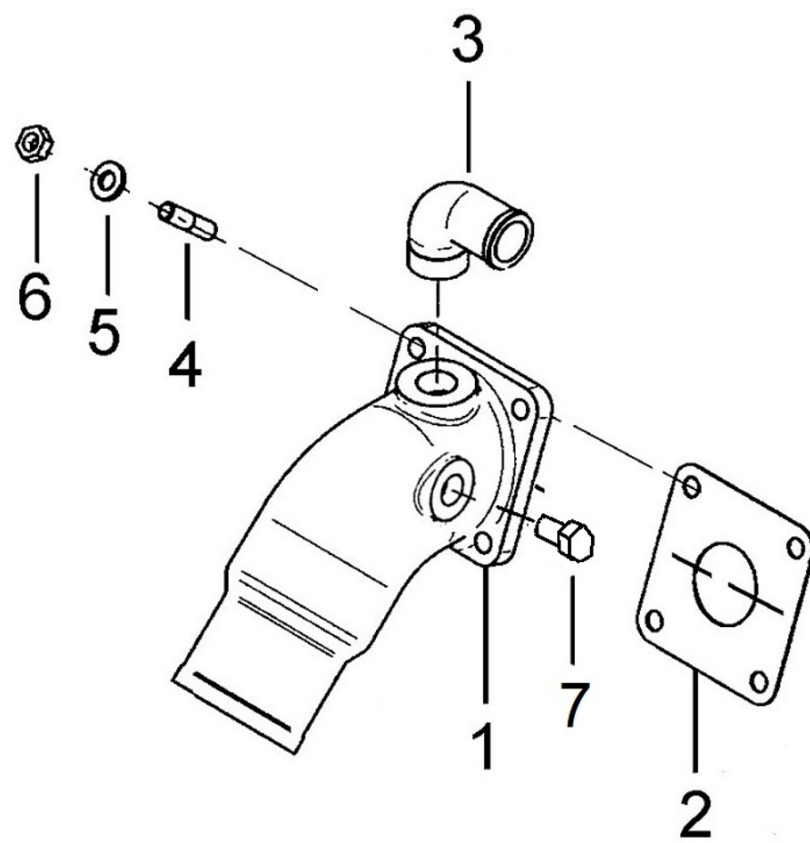
D\_17511000REC Conjunto Refrig. Agua SM-103/105L

Fig.	Ref.	Cant.	Descr.	Obs	Desde	Hasta
1	17511001	1	Cuerpo Refrigerador Agua			
2	17411004	1	Adap. Tapón MTA			
3	13811010	1	Tapón Refrigerador			
4	18211002	1	Tapa			
5	52102155	6	Tornillo DIN 933 M6-12 8.8 Cincado			
6	53033006	6	Arandela GROWER DIN 127-6 Cincada			
7	17111011	1	Codo 1 1/8"			
8	56000073	2	Arandela Cobre 16-23-1,5			
9	12111076	1	Tapón			
10	54102306	1	Tornillo DIN 933 M10-16 Inox.			
11	56000061	1	Arandela Cobre 10-16-1,5			
12	19011004	1	Cuerpo Tubular			
13	18011008	2	Junta Tórica D. 72x3			
14	17411003	1	Tapa Refrigerador			
15	16511007	4	Espárrago Tapa Refrigerador			
16	51030010	4	Arandela Acero DIN 125-10 Cincada			
17	53033010	4	Arandela GROWER DIN 127-10 Cincada			
18	54120010	4	Tuerca DIN 934 M10 Inox.			
19	60180007	1	Racor 1"			
20	14711022	1	Codo N°2			
21	18011002	1	Tapa Refrigerador			
22	18011031	1	Ánodo Sacrificio Motor 45 mm M.8			
23	18011009	1	Tapón Porta Ánodo			
24	12113092	1	Tapón			
25	19613016	4	Espárrago Turbo M8-M10			
26	16513002	1	Junta Codo			
27	17111060	1	Placa "SOLE DIESEL"			
28	17111062	2	Tornillo Fijación Placa 2,9x6,5			
29	53033008	4	Arandela GROWER DIN 127-8 Cincada			
30	54120008	4	Tuerca DIN 934 M8 Inox.			



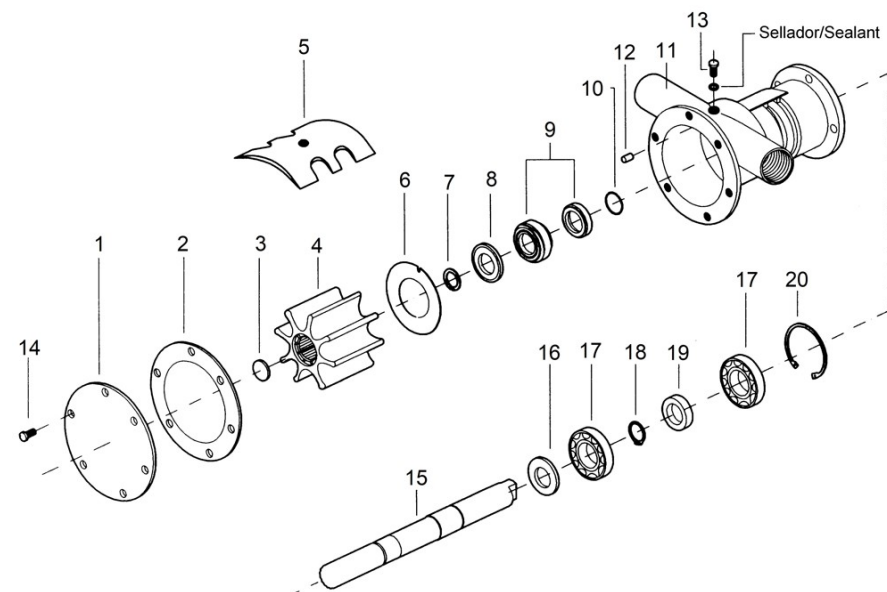
D\_MI74\_3\_3 Escape Humedo

Fig.	Ref.	Cant.	Descr.	Obs	Desde	Hasta
1	16613015	1	Codo Escape Húmedo			
2	16513002	1	Junta Codo			
3	14711021	1	Codo N°1			
4	16511007	4	Espárrago Tapa Refrigerador			30/05/2017
4	19613016	4	Espárrago Turbo M8-M10		31/05/2017	
5	53033008	4	Arandela GROWER DIN 127-8 Cincada		31/05/2017	
5	53033010	4	Arandela GROWER DIN 127-10 Cincada			30/05/2017
6	54120008	4	Tuerca DIN 934 M8 Inox.		31/05/2017	
6	55120110	4	Tuerca DIN 934 M10 Latón EXA14			30/05/2017
7	55102405	1	Tornillo DIN 933 M14-1,50-12 Latón		26/04/2024	



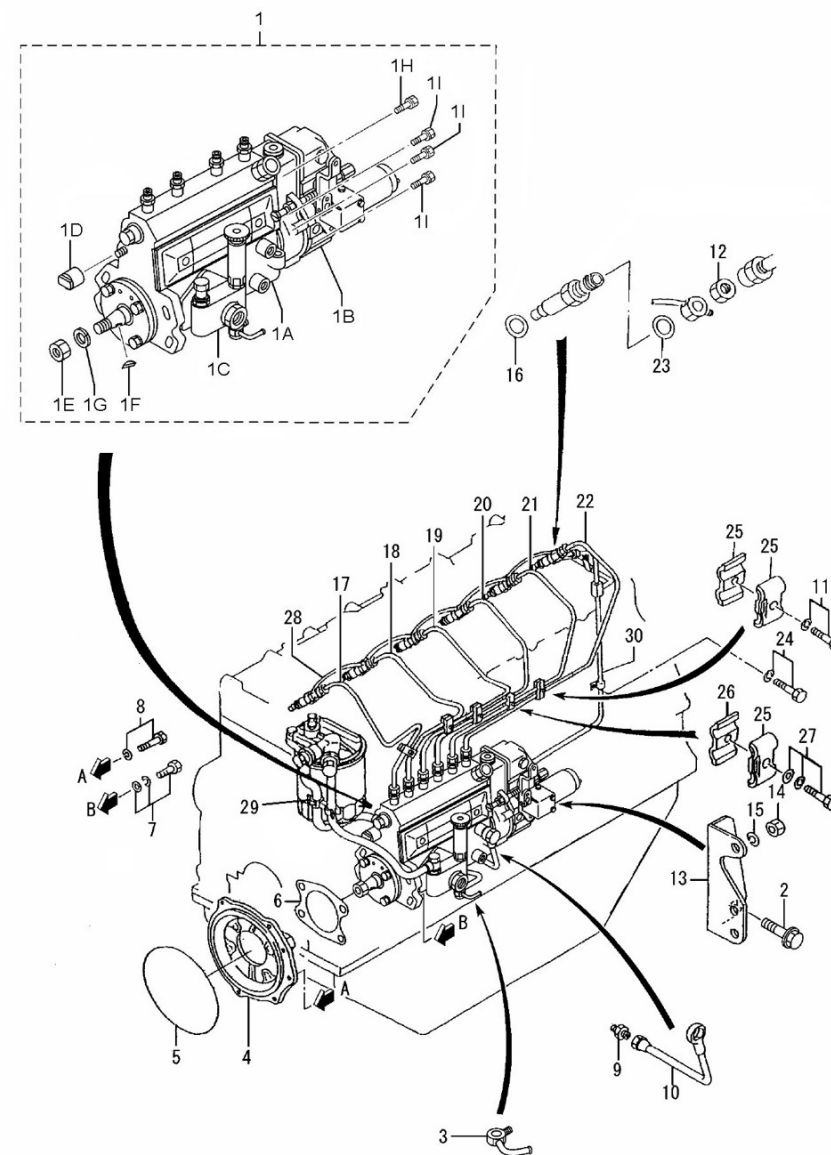
36511000 Bomba Cruceta 1" del 74 al 616

Fig.	Ref.	Cant.	Descr.	Obs	Desde	Hasta
1	34711002	1	Tapa Bomba			
2	34711003	1	Junta Tapa			
3	34711041	1	Tapón Rodete			
4	34711008	1	Turbina 1"			
5	34711005	1	Leva			
6	34711026	1	Disco Rozamiento			
7	54040016	1	Anillo Elástico DIN 471 E-16 INOX			
8	36511018	1	Arandela Tope Sello			
9	36511019	1	Sello Mecánico			
10	33311013	1	Junta Tórica D. 15x2			
11	36511001	1	Cuerpo Bomba			
12	36511017	1	Pasador 3x6			
13	54108154	1	Tornillo DIN 84 M6-10 Inox.			
14	54102154	6	Tornillo DIN 933 M6-10 Inox.			
15	36511010	1	Eje Bomba			
16	36511015	1	Grueso 17x24x7			
17	33311014	2	Rodamiento a Bolas 6203			
18	53040017	1	Anillo Elástico DIN 471 E-17			
19	36511020	1	Retén 16-30-7			
20	53041040	1	Anillo Elástico DIN 472 I-40			



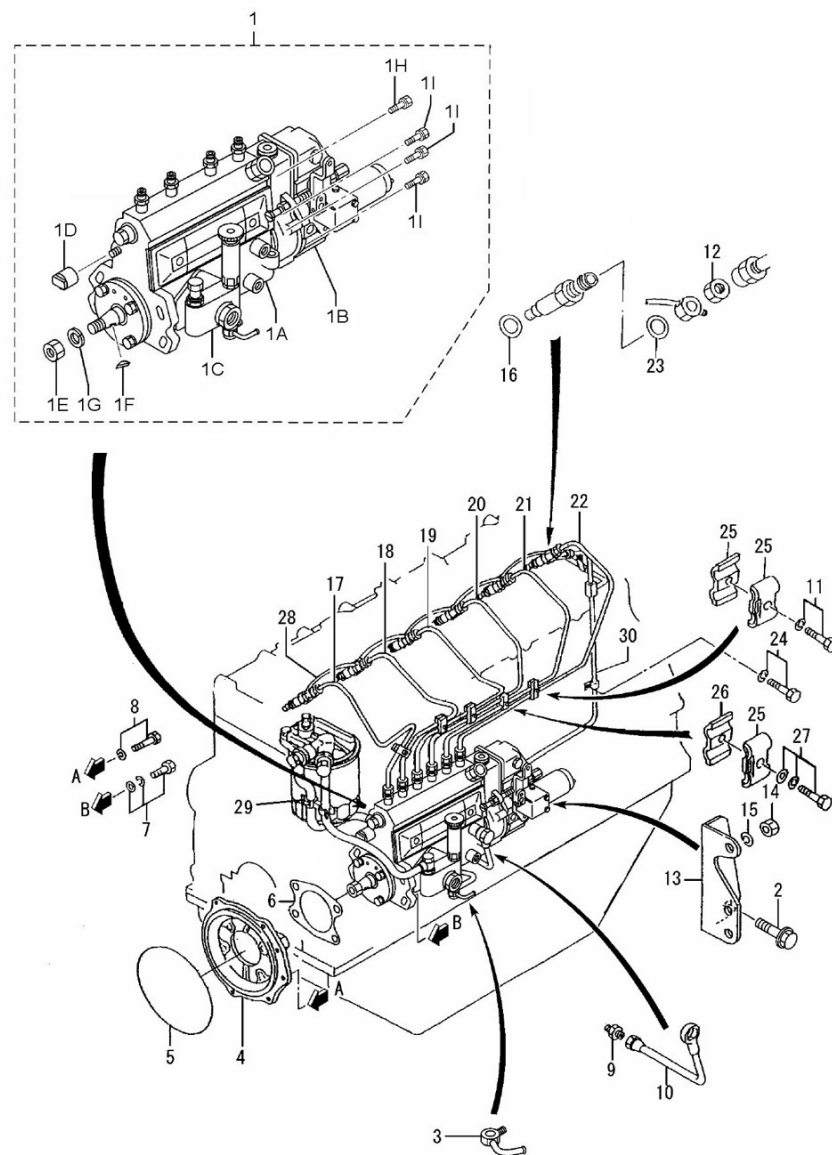
D\_MI10\_4\_1 Tubos de Inyección

Fig.	Ref.	Cant.	Descr.	Obs	Desde	Hasta
1	17525001	1	Bomba Inyectora			
1A	(*)	1	No Disponible			
1C	13325100	1	Bomba Alimentación			
1D	13325203	1	Tapa Cremallera Mando			
1E	13325274	1	Tuerca con Cilindrosindro			
1F	13325268	1	Chaveta Circular			
1G	13325273	1	Arandela Elástica			
1H	17425003	1	Tornillo			
1I	17425004	6	Tornillo			
2	17425036	1	Tornillo			
2A	(*1)	1	No Disponible			
3	17424027	1	Racor			
4	17425005	1	Soporte Bomba Inyectora			
5	17420047	1	Junta Tórica D. 140x2			
6	17425028	1	Junta			
7	17425029	4	Tornillo			
8	17121012	1	Tornillo			
9	17424032	1	Conector			
10	17524033	1	Tubo Aceite			
11	52102157	1	Tornillo DIN 933 M6-20 8.8 Cincado			
12	13824024	6	Tuerca			
13	17524034	1	Soporte Bomba Inyección			
14	17120049	1	Tuerca M8			
15	13321016	1	Arandela Elástica			
16	13824013	6	Arandela Inyector			
17	17524015	1	Tubo Inyección N.1			
18	17524016	1	Tubo Inyección N.2			
19	17524019	1	Tubo Inyección N.3			
20	17524022	1	Tubo Inyección N.4			
21	17524023	1	Tubo Inyección N.5			
22	17524024	1	Tubo Inyección N.6			



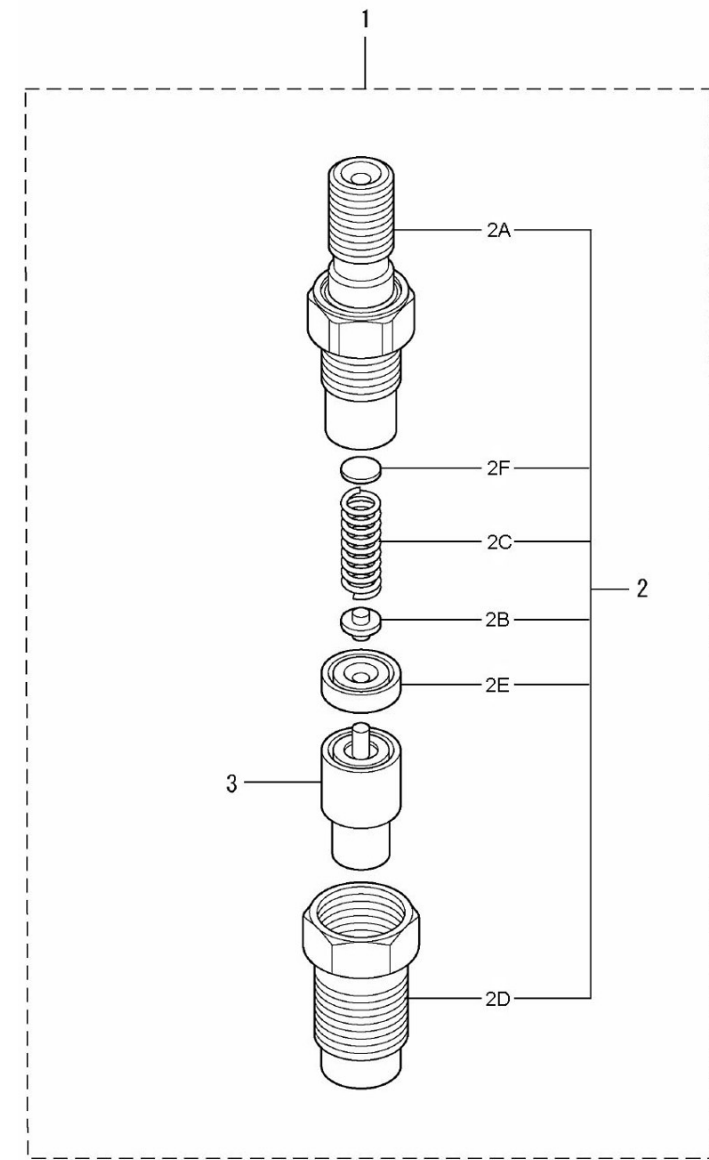
D\_MI10\_4\_1 Tubos de Inyección

Fig.	Ref.	Cant.	Descr.	Obs	Desde	Hasta
23	17424025G.1	6	Junta tubo de retorno (Grupo)			
24	17424025	2	Tornillo			
25	13124018	6	Abraz.			
26	13124017	4	Abraz.			
27	17524025	4	Tornillo			
28	17524004	1	Tubo Sobradero			
29	17424026	1	Abraz.			
30	17524005	1	Tubo gasoil			



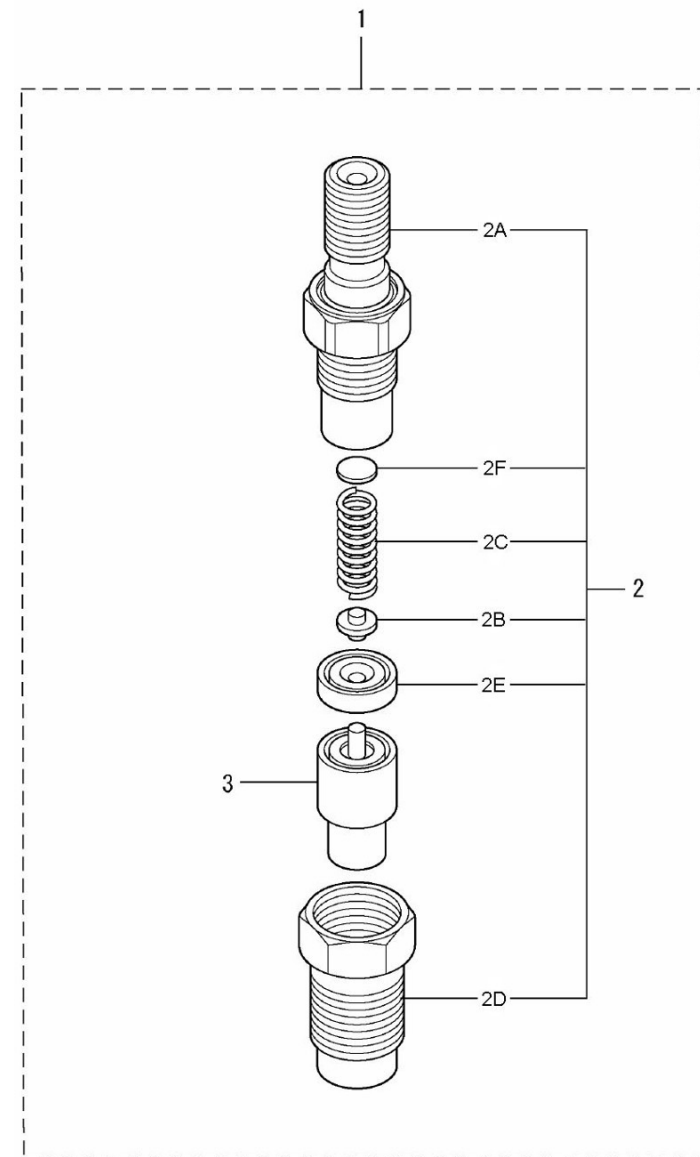
**D\_MI10\_4\_2 Inyector Completo**

Fig.	Ref.	Cant.	Descr.	Obs	Desde	Hasta
1	17126001	6	Inyector Completo			
2	17126003	6	Inyector			
2A	17126002	6	Cuerpo			
2B	13826003	6	Pasador			
2C	17126004	6	Muelle Presión			
2D	17126006	6	Tuerca			
2E	13826007	6	Distanciador			
2FAA	17126020	0	Arandela 0.900	#		
2FAB	17126021	0	Arandela 0.925	#		
2FAC	17126022	0	Arandela 0.950	#		
2FAD	17126023	0	Arandela 0.975	#		
2FAE	17126024	0	Arandela 1.000	#		
2FAF	17126025	0	Arandela 1.025	#		
2FAG	17126026	0	Arandela 1.050	#		
2FAH	17126027	0	Arandela 1.075	#		
2FAI	17126028	0	Arandela 1.100	#		
2FAJ	17126029	0	Arandela 1.125	#		
2FAK	17126030	0	Arandela 1.150	#		
2FAL	17126031	0	Arandela 1.175	#		
2FAM	17126032	0	Arandela 1.200	#		
2FAN	17126033	0	Arandela 1.225	#		
2FAO	13826010	0	Arandela 1,25	#		
2FAP	17126035	0	Arandela 1.275	#		
2FAQ	13826011	0	Arandela 1,30	#		
2FAR	17126037	0	Arandela 1.325	#		
2FAS	13826012	0	Arandela 1,35	#		
2FAT	17126039	0	Arandela 1.375	#		
2FAU	13826013	0	Arandela 1,40	#		
2FAV	17126041	0	Arandela 1.425	#		
2FAW	13826014	0	Arandela 1,45	#		
2FAX	17126043	0	Arandela 1.475	#		



D\_MI10\_4\_2 Inyector Completo

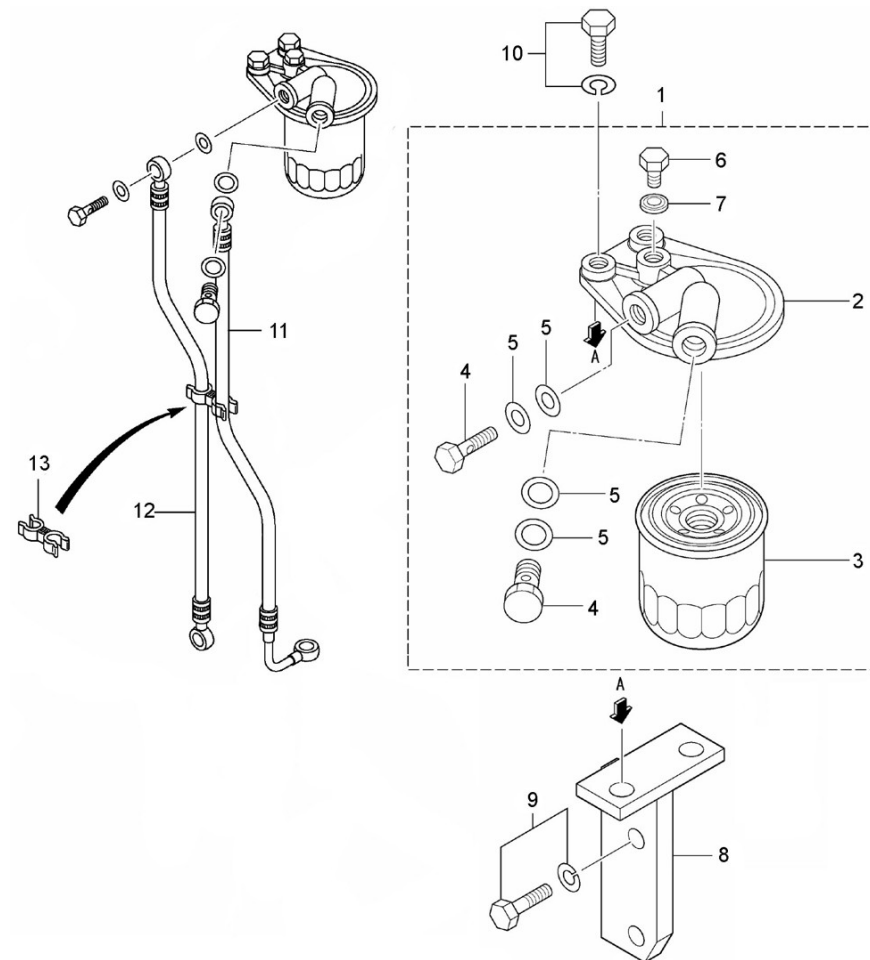
Fig.	Ref.	Cant.	Descr.	Obs	Desde	Hasta
2FAY	13826015	0	Arandela 1,50	#		
2FAZ	17126045	0	Arandela 1.525	#		
2FBA	13826016	0	Arandela 1,55	#		
2FBB	17126047	0	Arandela 1.575	#		
2FBC	13826017	0	Arandela 1,60	#		
2FBD	17126049	0	Arandela 1.625	#		
2FBE	13826019	0	Arandela 1,65	#		
2FBF	17126051	0	Arandela 1.675	#		
2FBG	13826020	0	Arandela 1,70	#		
2FBH	17126053	0	Arandela 1.725	#		
2FBI	17126054	0	Arandela 1.750	#		
2FBJ	17126055	0	Arandela 1.775	#		
2FBK	17126056	0	Arandela 1.800	#		
2FBL	17126057	0	Arandela 1.825	#		
2FBM	17126058	0	Arandela 1.850	#		
2FBN	17126059	0	Arandela 1.875	#		
2FBO	17126060	0	Arandela 1.900	#		
2FBP	17126061	0	Arandela 1.925	#		
2FBQ	17126062	0	Arandela 1.950	#		
3	13326130	6	Tobera			





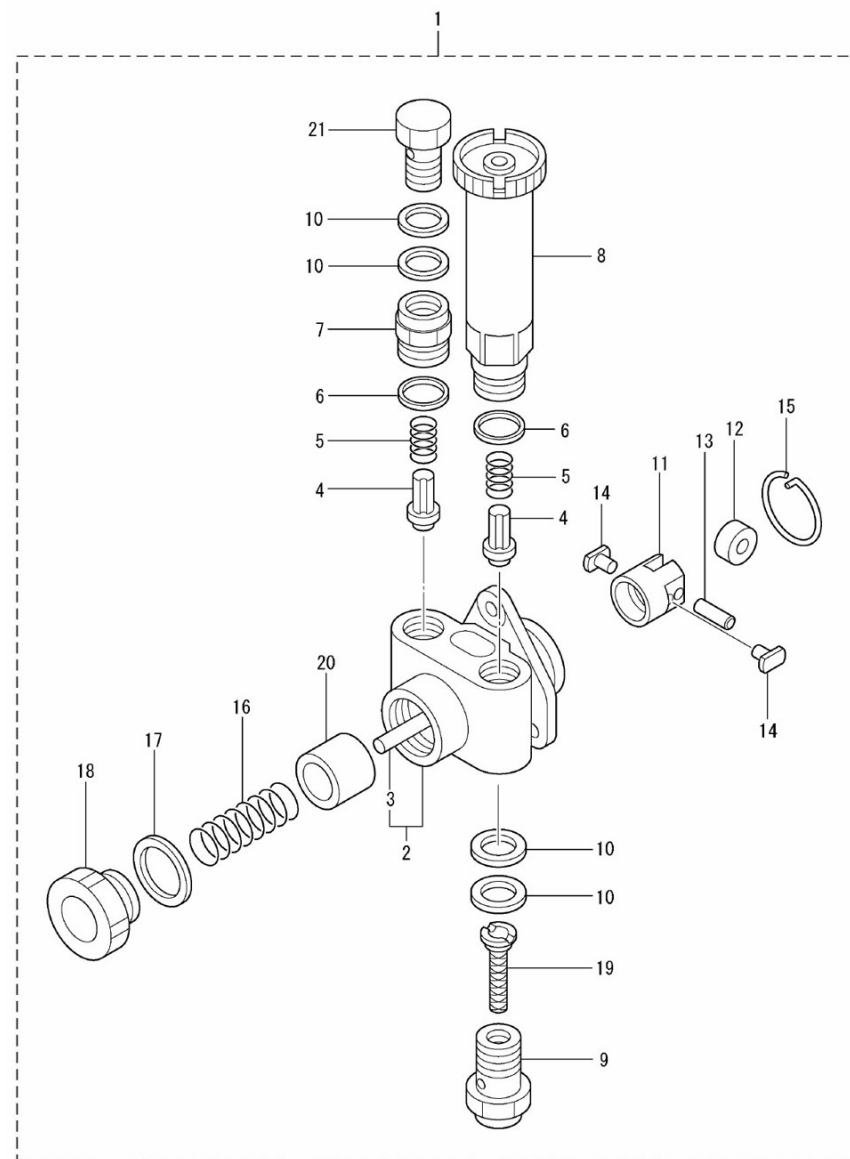
D\_MI74\_4\_5 Filtro Combustible

Fig.	Ref.	Cant.	Descr.	Obs	Desde	Hasta
1	17424020	1	Conjunto Filtro			
2	17424001	1	Soporte Filtro			
3	17414022	1	Elemento Filtro Gasoil MINI-74 SM-105			
4	17424003	2	Racor			
5	17424008	4	Arandela			
6	13324072	1	Tapón			
7	13324011	1	Arandela Junta			
8	17424002	1	Soporte Filtro			
9	17121012	2	Tornillo			
10	17120062	2	Tornillo			
11	17424007	1	Tubo gasoil			
12	13324068	1	Tubo Flexible Alim. Combustible			
13	17424026	1	Abraz.			



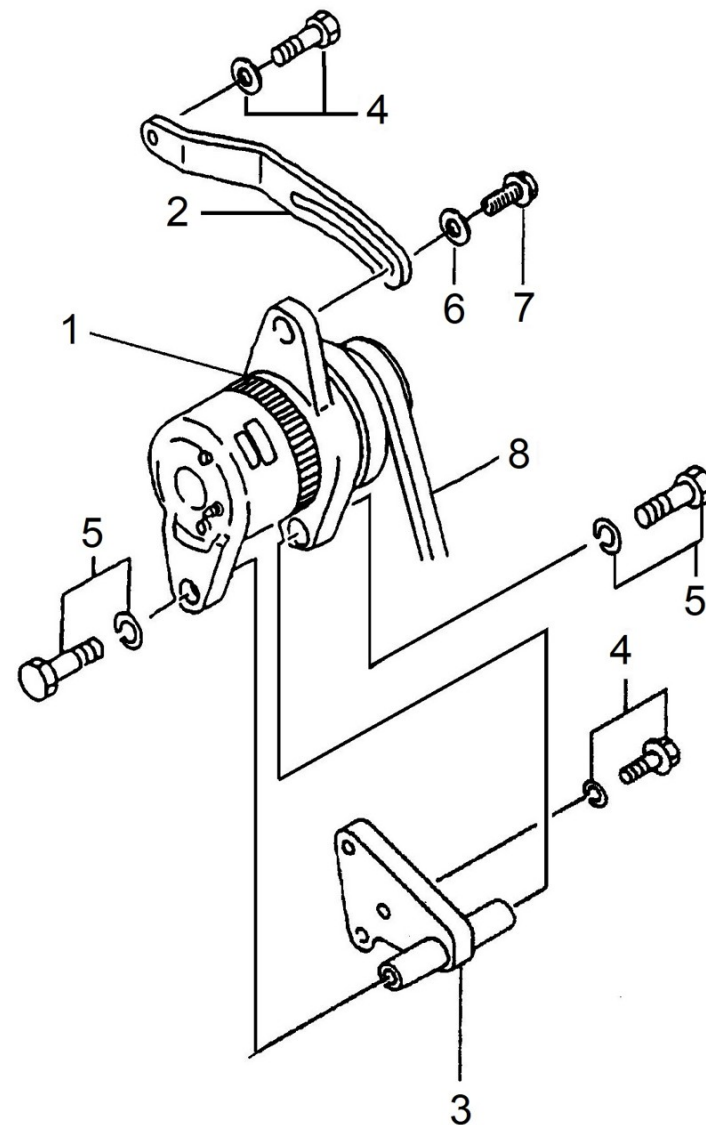
D\_MI74\_4\_6 Bomba Alimentación

Fig.	Ref.	Cant.	Descr.	Obs	Desde	Hasta
1	13325100	1	Bomba Alimentación			
2	13325107	1	Cuerpo y Varilla Empuje Comple			
3	13325120	1	Varilla Empuje			
4	13325106	2	Valvula control			
5	13325105	2	Muelle Válvula Retención			
6	13325104	2	Arandela			
7	13325103	1	Soporte Válvula			
8	17425102	1	Bomba Cebado Completa			
9	13325112	1	Tornillo Racor			
10	17425106	4	Arandela			
11	13325115	1	Empujador Bomba Alimentación			
12	13325118	1	Rodillo			
13	13325117	1	Pasador			
14	13325116	2	Dedo Guia			
15	13325119	2	Anillo Retención			
16	13325110	1	Muelle Pistón			
17	13325109	1	Arandela			
18	13325108	1	Tapón Cámara Pistón			
19	13325113	1	Tela Metálica Del Filtro			
20	13325111	1	Pistón			
21	17425105	1	Tornillo Racor			
NS	17425121	1	Retén Aceite			



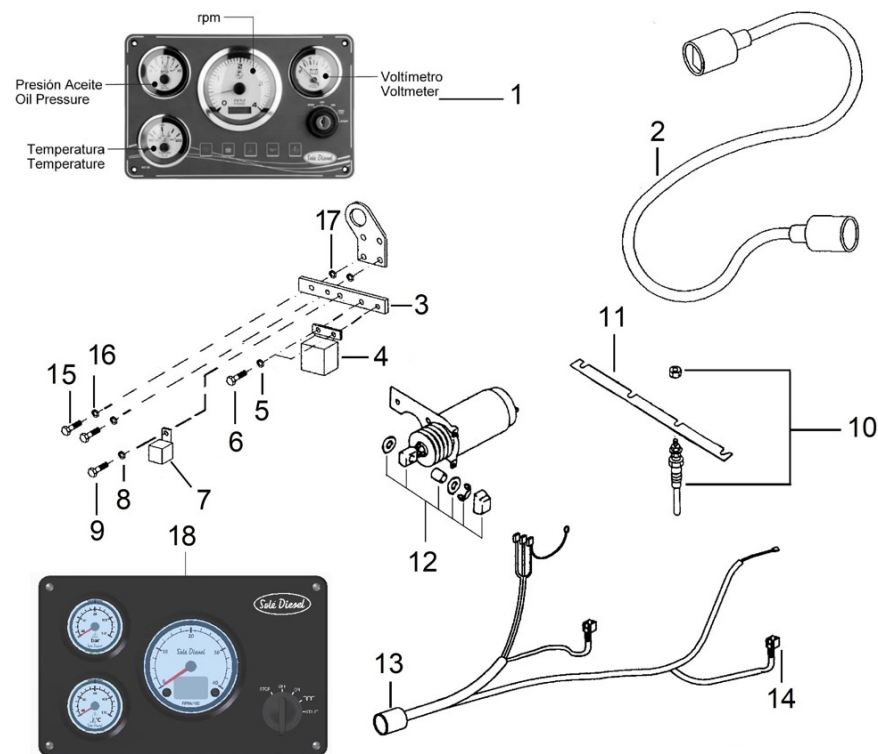
D\_MI10\_5\_1 Alt. 14V/110A

Fig.	Ref.	Cant.	Descr.	Obs	Desde	Hasta
1	17417019P	1	Alt. 14V/110A con Polea			
2	17427007	1	Tensor			
3	17427002.2	1	Soporte Alt.			
4	17121012	2	Tornillo			
5A	52202309	2	Tornillo DIN 933 M10-1,25-30 8.8			
5B	53038010	2	Arandela DIN 6798-A 10 Cincada			
6	51031008	1	Arandela DIN 9021 8 Cincada			
7	13827012	1	Tornillo			
8	17521028	1	Correa Tipo AX 45 1175			



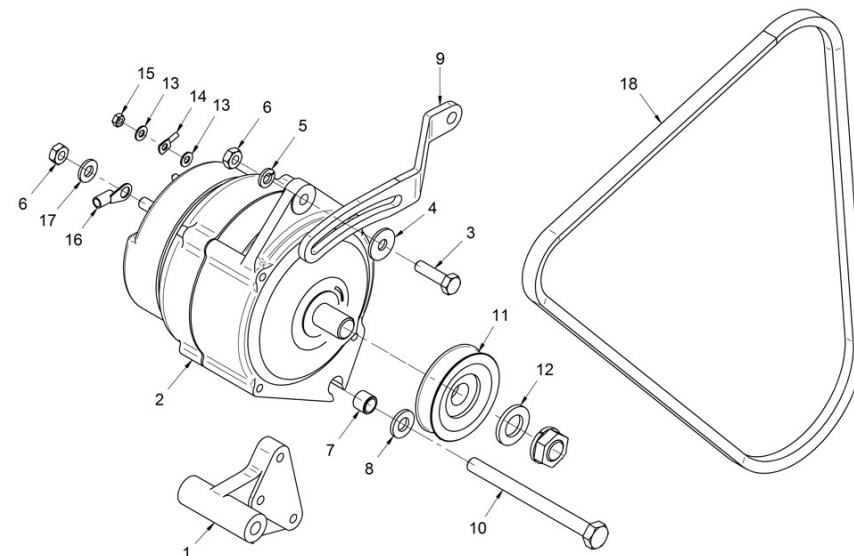
D\_MI10\_5\_5 Instalación Eléctrica 12V

Fig.	Ref.	Cant.	Descr.	Obs	Desde	Hasta
1	60974130R	1	Panel SVT 30 MINI-74/SM-105 (recambio)		04/03/2024	
2	60938210.1	1	Alargo Propulsor 3 M. SUPERSEAL			
3	17417001	1	Soporte Relés			
4	17527005	1	Relé 12V 200A			
5	51030006	2	Arandela Acero DIN 125-6 Cincada			
6	52102154	2	Tornillo DIN 933 M6-10 8.8 Cincado			
7	13817005	1	Relé 6V (con diodo)			
8	51030005	1	Arandela Acero DIN 125-5 Cincada			
9	52102104	1	Tornillo DIN 933 M5-10 8.8 Cincado			
10	17127017	6	Bujía Pre calentamiento			
11	17527018	1	Cable Bujías			
12	17425264	1	Paro Eléctrico 12V ETS			
13	60975204R	1	Inst. Elect. SM-105 SVT Recambio			
14	60900132	1	Fusible Plano 10A		02/11/2016	
14	60900136	1	Fusible plano 15A instalaciones		02/11/2016	
14	60900179	1	Fusible Plano 10A Instalaciones		02/11/2016	
15	52102258	2	Tornillo DIN 933 M8-25 8.8 Cincado			
16	53033008	2	Arandela GROWER DIN 127-8 Cincada			
17	51030008	2	Arandela Acero DIN 125-8 Cincada			
18A	63974311NS	1	Panel SSG 30 MINI-74/SM-105/103 ETS 12V Negro		04/03/2024	
18B	63974311BS	1	Panel SSG 30 MINI-74/SM-105/103 ETS 12V Blanco		04/03/2024	



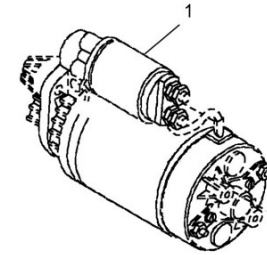
D\_MI10\_5\_1.1 Alt. ISKRA 14V/95A

Fig.	Ref.	Cant.	Descr.	Obs	Desde	Hasta
1	17427002.4	1	Soporte Alt. ISKRA 14V/95A			
2	17417026	1	Alt. 14V/95A ISKRA			
3	52102259	1	Tornillo DIN 933 M8-30 8.8 Cincado			
4	51031008	1	Arandela DIN 9021 8 Cincada			
5	53033008	1	Arandela GROWER DIN 127-8 Cincada			
6	52120008	2	Tuerca DIN 934 M8 8.8 (C.10) Cincada			
7	17417025	1	Casquillo 13.5x10.2x11		09/09/2015	
8	53038010	1	Arandela DIN 6798-A 10 Cincada			
9	17427007	1	Tensor			
10	52101325	1	Tornillo DIN 931 M10-120 8.8 Cincado			
11	17117016.7	1	Polea			
12	13817016	1	Grueso 17x28x4			
13	51030005	2	Arandela Acero DIN 125-5 Cincada			
14	TFM.6.3.T.5.I	1	Ter.Faston Macho 6.3 Tal.5 45°			
15	52120005	1	Tuerca DIN 934 M5 8.8 (C.10) Cincada			
16	TR.10.8	1	Ter.Red.Sec.10 T.8			
17	51030008	1	Arandela Acero DIN 125-8 Cincada			
18	17521028	1	Correa Tipo AX 45 1175			



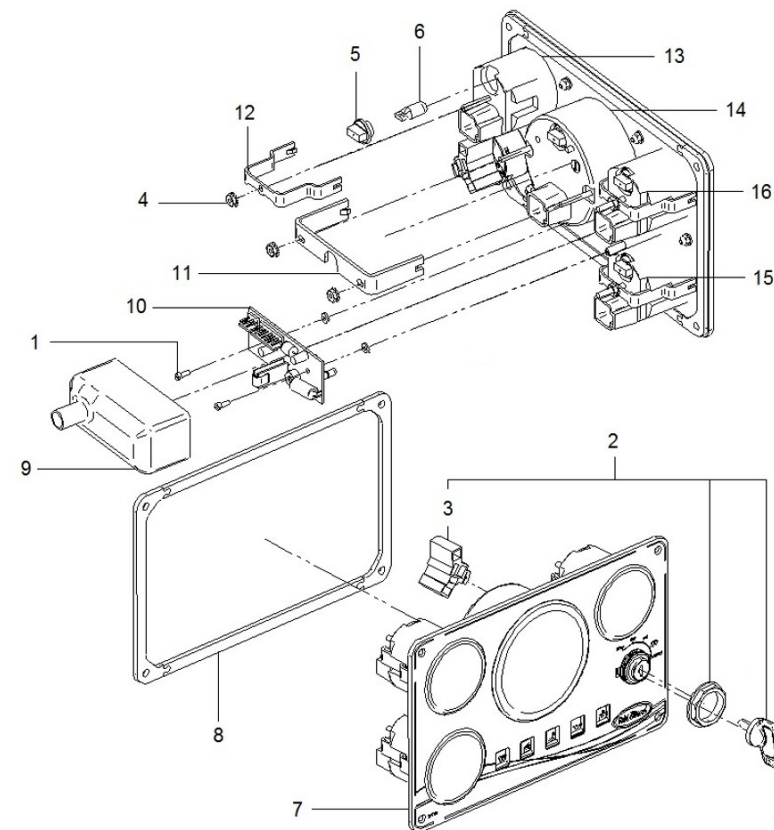
D\_MI10\_5\_3 Motor Arranque

Fig.	Ref.	Cant.	Descr.	Obs	Desde	Hasta
1	17527001	1	Motor de arranque 12 V			



D\_60974130 Panel SVT 30 MINI-74/SM-103/105L

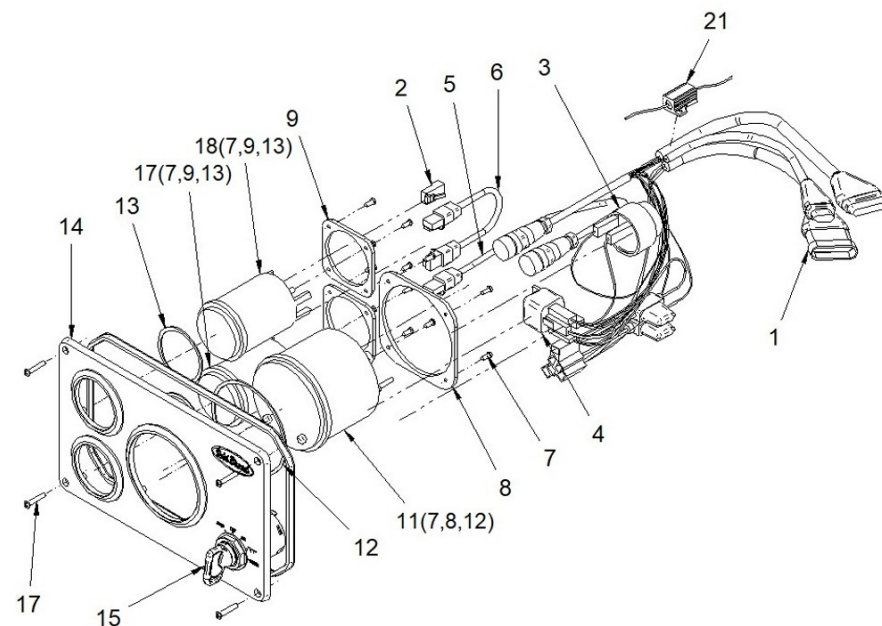
Fig.	Ref.	Cant.	Descr.	Obs	Desde	Hasta
1	54108003	2	Tornillo DIN 84 M3-8 Inox.			
2	60900037	1	Llave Contacto 5 Posiciones			
3	60900037.2	1	Conector Cable			
4	60900910.2	5	Tuerca Fijación Indicadores+Terminales			
5	60900931	4	PortaLámpara			
6	60900929	4	Lámpara 12V.			
7	60990005.1	1	Tablero N.3			
8	60990006.1	1	Junta Tablero N.30			
9	60900096	1	Funda Capuchón Placa Motor Propulsor			
10	60900301.2	1	Placa V2 C.I Motor Propulsor 12V Varniz			
11	60900910.1	1	Brida Fijación Cuenta Revoluciones			
12	60900915.2	3	Brida Fijación Indicadores			
13	60900941	1	Voltímetro VT 12V			
14	60974911	1	Cuenta Revol. VT 12V MINI-74 SM-105			
15	60900937	1	Termómetro VT 12V			
16	60900939	1	Manómetro VT 12V			
NS	60900091	1	Micro Relé 12V 12-20			
NS	60910014	1	Inst. Posterior Panel SVT/MVT 30 12V		07/12/2016	





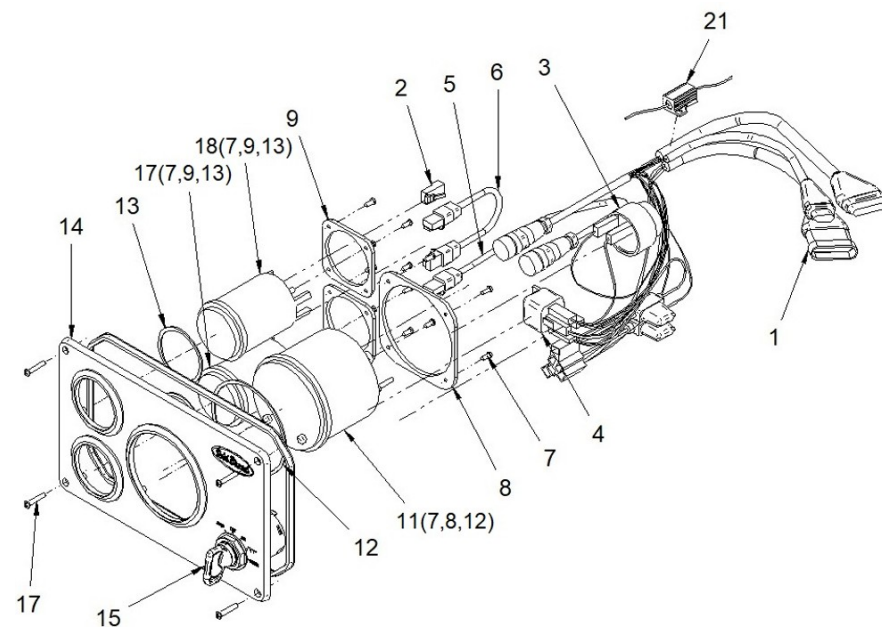
D\_1633 Despiece Panel SSG 30

Fig.	Ref.	Cant.	Descr.	Obs	Desde	Hasta
1	63900032	1	Instalación Electrica Panel SSG Master			
2	63900026	1	Resistencia Final Bus CAN RJ45			
2	63900037	1	Resistencia Final Bus CAN RJ45 CAN M12-5pin NMEA2000			
3	60900060	1	Alarma Buzzer			
4A	63900028	1	Relé 12V 20/30A NO+NC			
Figura A para Sistema 12V						
4B	63900029	1	Relé 24V 10/20A NO+NC			
Figura B para Sistema 24V						
5	63900025	1	Cable M12-5 Pin A Conector RJ45 0.2m SG			
6	63900027	1	Ethernet Cable RJ45 0,2m			
7	5191B003	12	Tornillo CL81Z 3,1X8			
8	63900007	1	Soporte Tacómetro SG D. 85			
8	63900008	2	Soporte Relojes SG D.52			
11A	63938001BSR	1	Cuenta Revoluciones SG Solé MINI-17/29 Blanco			
11B	63938001BNR	1	Cuenta Revoluciones SG Solé MINI-17/29 Negro			
11C	63972001BSR	1	Cuenta Revoluciones SG Solé MINI-33/44/55 Blanco			
11D	63972001BNR	1	Cuenta Revoluciones SG Solé MINI-33/44/55 Negro			
11E	639A0001BSR	1	Cuenta Revoluciones SG Solé SK-60 Blanco Recambio			
11F	639A0001BNR	1	Cuenta Revoluciones SG Solé SK-60 Negro			
11G	63971001BSR	1	Cuenta Revoluciones SG Solé MINI-62 Blanco			
11H	63971001BNR	1	Cuenta Revoluciones SG Solé MINI-62 Negro			
11I	63974001BSR	1	Cuenta Revoluciones SG Solé MINI-74/SM-105/103 Blanc			
11J	63974001BNR	1	Cuenta Revoluciones SG Solé MINI-74/SM-105/103 Negro			
11K	63978001BSR	1	Cuenta Revoluciones SG Solé SM-82/94 Blanco			
11L	63978001BNR	1	Cuenta Revoluciones SG Solé SM-82/94 Negro			
11M	63994001BSR	1	Cuenta Revoluciones SG Solé SDZ-165/205/280 Blanco R			
11N	63994001BNR	1	Cuenta Revoluciones SG Solé SDZ-165/205/280 Negro			
12	63900009	1	Junta Tacómetro Silicona SG 94x84x1 Frontal			
13	63900010	2	Junta Relojes Silicona SG 54x48x1 Frontal			
14	63900014	1	Tablero SSG 30 Solé Diesel			
15	60900037	1	Llave Contacto 5 Posiciones			



D\_1633 Despiece Panel SSG 30

Fig.	Ref.	Cant.	Descr.	Obs	Desde	Hasta
17	51918057	4	Tornillo DIN 7981 3,9-22 Cincado			
18A	63900003BSR	1	Reloj SG Presión Solé Master Blanco			
18B	63900042NSR	1	Reloj SG Presión Solé Master Negro			
19A	63900002BSR	1	Reloj SG Temperatura Solé Master Blanco			
19B	63900041NSR	1	Reloj SG Temperatura Solé Master Negro			
20	63900018	1	Junta Tablero SSG30			
21A	61100000	1	Resistencia 12V 18 Ohm con Connectores Panel SG			
Figura A para Sistema 12V						
21B	61100001	1	Resistencia 24V 75 Ohm con Connectores Panel SG			
Figura B para Sistema 24V						
22	63900040	1	Soporte Buzzer			
23	53033005	2	Arandela GROWER DIN 127-5 Cincada			
24	52120004	2	Tuerca DIN 934 M4 8.8 (C.8) Cincada			
NS	LLAVERO.1A	1	Llavero Solé Diesel Flotante Tricapa			



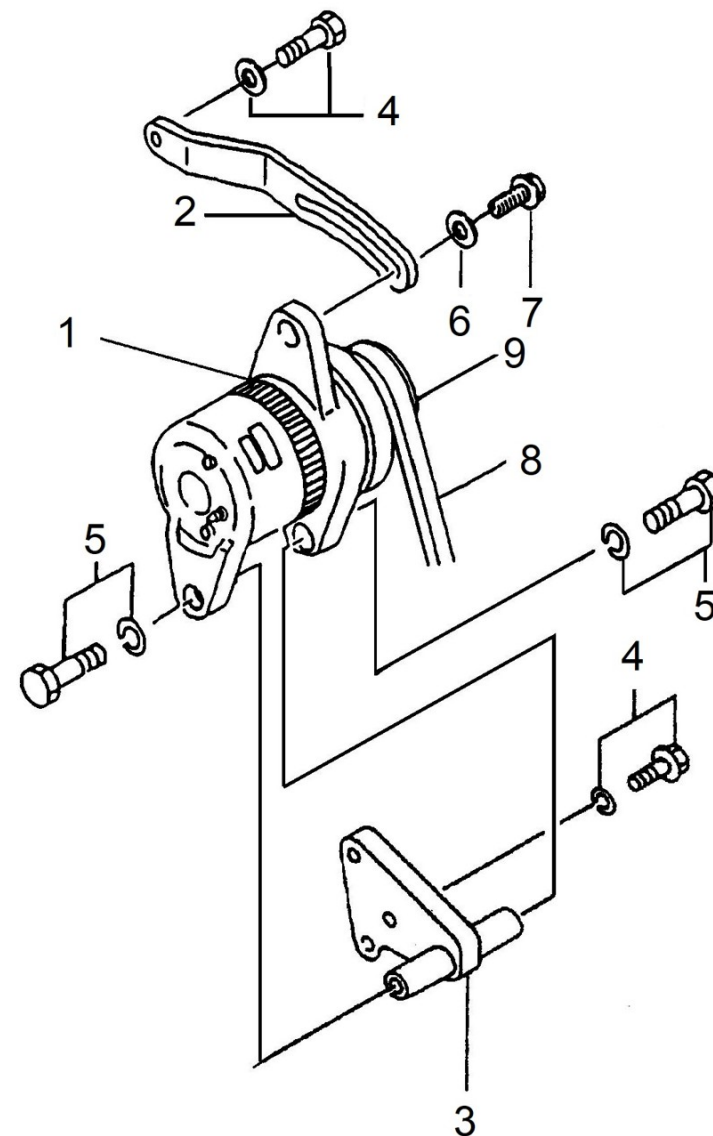
D\_ALARPRO\_1 Alargos Propulsor

Fig.	Ref.	Cant.	Descr.	Obs	Desde	Hasta
1A	60938210.1	1	Alargo Propulsor 3 M. SUPERSEAL			
1B	60985210.1	1	Alargo Propulsor 4 M. SUPERSEAL			
1C	60938211	1	Alargo Propulsor 8 M. SUPERSEAL			
1D	60985210.12.1	1	Alargo Propulsor 12 M. SUPERSEAL			
1E	60985210.15.1	1	Alargo Propulsor 15 M. SUPERSEAL			
1F	60985210.24.1	1	Alargo Propulsor 24 M. SUPERSEAL			
1G	60974552	1	Alargo 3 Vías para Kits Auxiliares 4 m			
1H	60900165	1	Alargo 3 Vías para Kits Auxiliares 6 m			
1I	60900166	1	Alargo 3 Vías para Kits Auxiliares 12 m			
1J	60900167	1	Alargo 3 Vías para Kits Auxiliares 24 m			



D\_MI74\_6\_1 Alternador 28V/55A

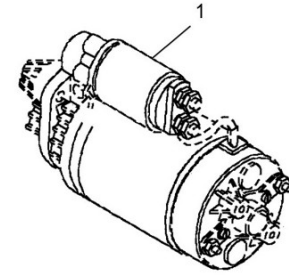
Fig.	Ref.	Cant.	Descr.	Obs	Desde	Hasta
1	17417024	1	Alt. 28V/55A Encasquillado D-10			
2	17427007	1	Tensor			
3	17427002.2	1	Soporte Alt.			
4	17121012	2	Tornillo			
5A	52202309	2	Tornillo DIN 933 M10-1,25-30 8.8			
5B	53038010	2	Arandela DIN 6798-A 10 Cincada			
6	51031008	1	Arandela DIN 9021 8 Cincada			
7	13827012	1	Tornillo			
8	17521028	1	Correa Tipo AX 45 1175			
9	17117022	1	Polea Alternador		18/07/2017	
9	17417022	1	Polea Alt.			18/07/2017



D\_MI10\_6\_3 Motor Arranque 24V

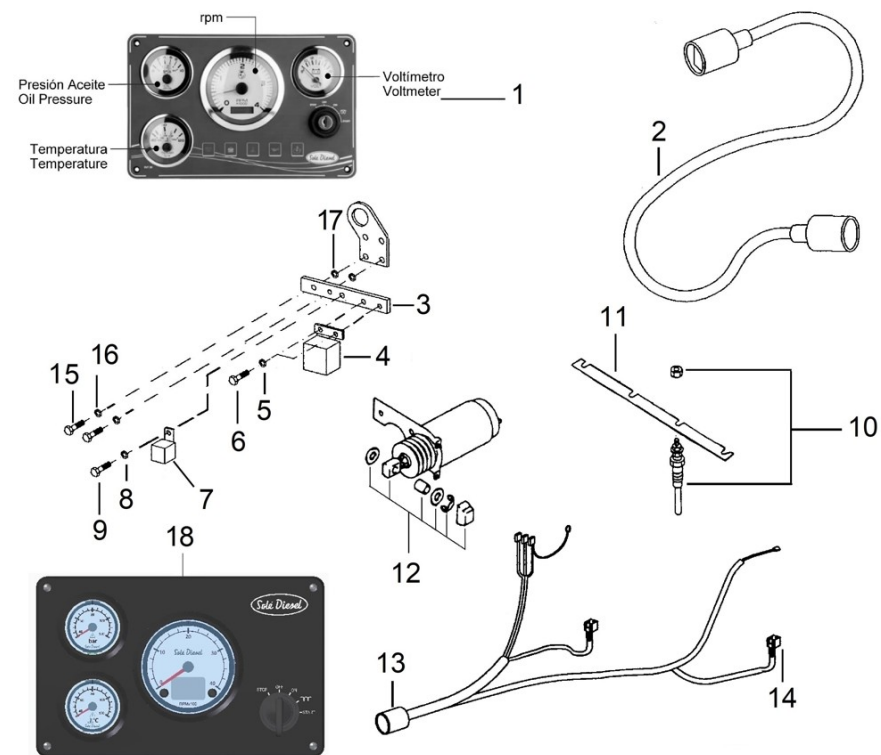
Fig.	Ref.	Cant.	Descr.	Obs	Desde	Hasta
------	------	-------	--------	-----	-------	-------

1	17527001.2	1	Motor de arranque 24 V			
---	------------	---	------------------------	--	--	--



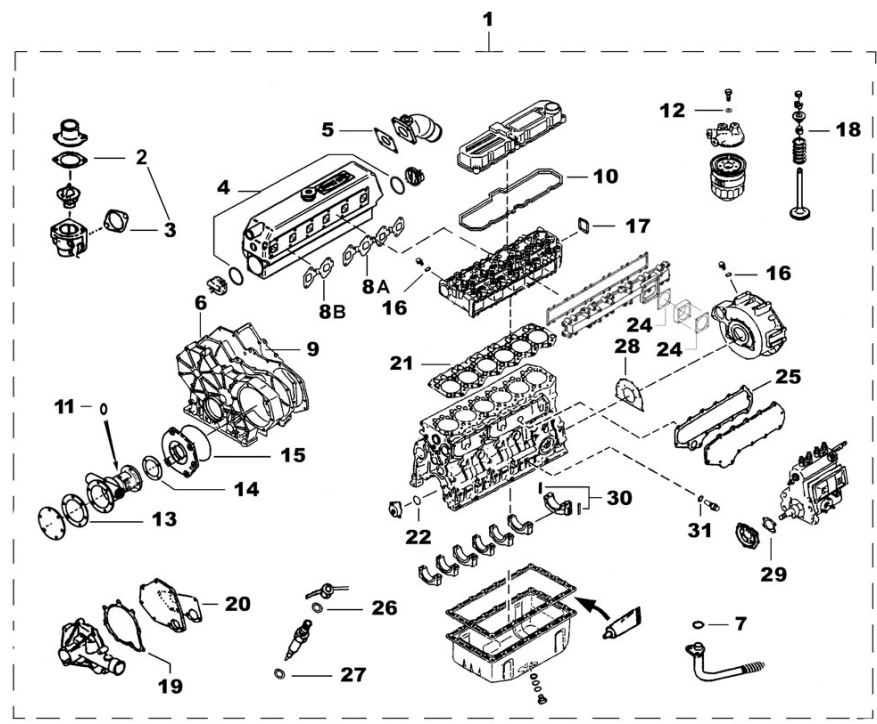
D\_MI10\_6\_5 Instalación Eléctrica 24V

Fig.	Ref.	Cant.	Descr.	Obs	Desde	Hasta
1	60975130R	1	Panel SVT 30 MINI-74/SM-105 24V (rec.)			04/03/2024
2	60985210	1	Alargo Propulsor 4 M.			
3	17417001	1	Soporte Relés			
4	17417005	1	Relé 24V 24V-100A			
5	51030006	1	Arandela Acero DIN 125-6 Cincada			
6	52102156	1	Tornillo DIN 933 M6-16 8.8 Cincado			
7	17417005.1	1	Relé 24V 24V-22A (con diodo)			
8	51030005	1	Arandela Acero DIN 125-5 Cincada			
9	52102104	1	Tornillo DIN 933 M5-10 8.8 Cincado			
10	17527017.2	6	Bujía Pre calentamiento 24V			
11	17427018	1	Cable Bujías			
12	17525264.2	1	Paro Eléctrico 24V ETS			
13	60975204R	1	Inst. Elect. SM-105 SVT Recambio			
14	60900136	1	Fusible plano 15A instalaciones		02/11/2016	
14	60900179	1	Fusible Plano 10A Instalaciones			02/11/2016
15	52102258	2	Tornillo DIN 933 M8-25 8.8 Cincado			
16	53033008	2	Arandela GROWER DIN 127-8 Cincada			
17	51030008	2	Arandela Acero DIN 125-8 Cincada			
18A	63974321NS	1	Panel SSG 30 MINI-74/SM-105/103 ETS 24V Negro		04/03/2024	
18B	63974321BS	1	Panel SSG 30 MINI-74/SM-105/103 ETS 24V Blanco		04/03/2024	



D\_17520101 Jgo. Juntas

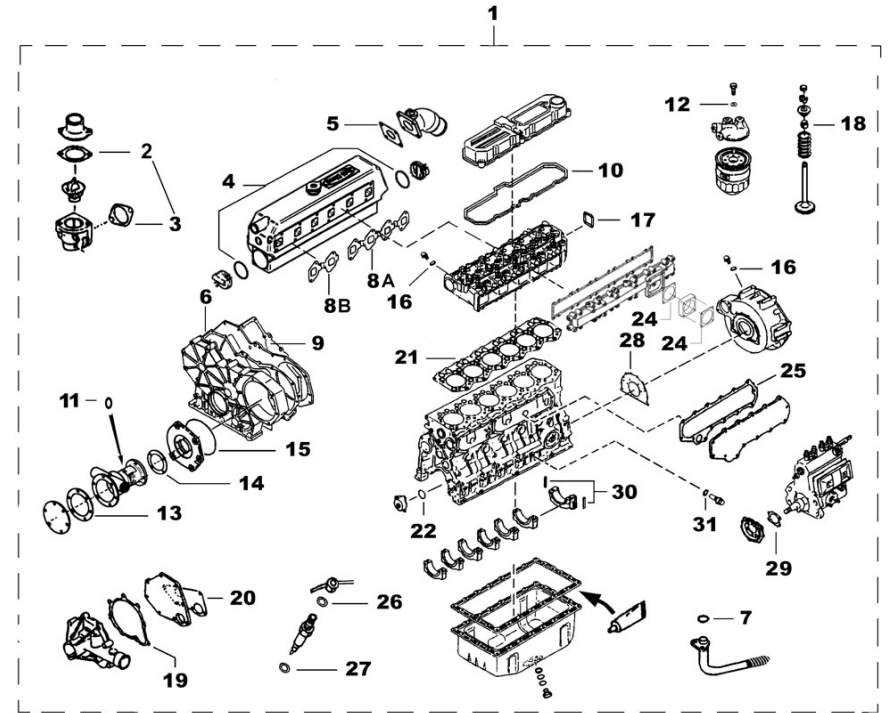
Fig.	Ref.	Cant.	Descr.	Obs	Desde	Hasta
1	17520101	1	Jgo. Juntas			
2	17111021	2	Junta Codo Termostato			
3	13321014	1	Junta			
4	18011008	2	Junta Tórica D. 72x3			
5	16513002	1	Junta Codo			
6	17420040	1	Junta Tapa Distribución			
7	17424060	1	Junta Tórica D. 22x2,4			
8A	17421035	1	Junta Colector Escape			
8B	17521035	1	Junta Cuerpo Refrigerador			
9	17420018	1	Junta Placa			
10	17521010	1	Junta Tapa Balancines			
11	33311013	1	Junta Tórica D. 15x2			
12	13324011	1	Arandela Junta			
13	34711003	1	Junta Tapa			
14	13310013	1	Junta Bomba			
15	17420047	2	Junta Tórica D. 140x2			
16	17121013	2	Junta			
17	17421011	1	Junta Soporte Transporte			
18	17422054	12	Retén			
19	17421022	1	Junta Tapa Bomba			
20	17421041	1	Junta Agua			
21	17521004	1	Junta Culata			
22	17424055.1	1	Junta Tórica			
23	17521032	1	Junta Colector Admisión			
24	17421042	2	Junta			
25	17524062	1	Junta Tapa			
26	17424025G.1	6	Junta tubo de retorno (Grupo)			
27	13824013	6	Arandela Inyector			
28	17420025	1	Junta			
29	17425028	1	Junta			
30	17420112	2	Retén			





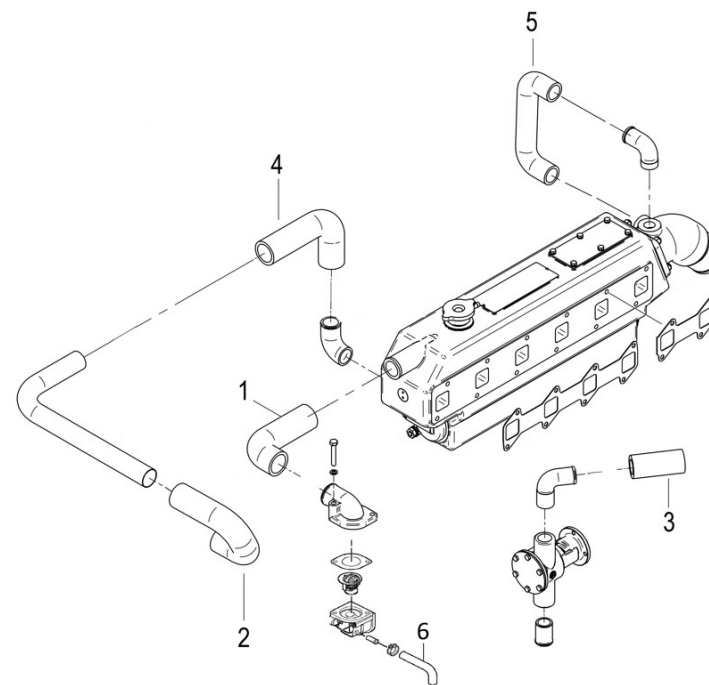
D\_17520101 Jgo. Juntas

Fig.	Ref.	Cant.	Descr.	Obs	Desde	Hasta
31	17424008	10	Arandela			



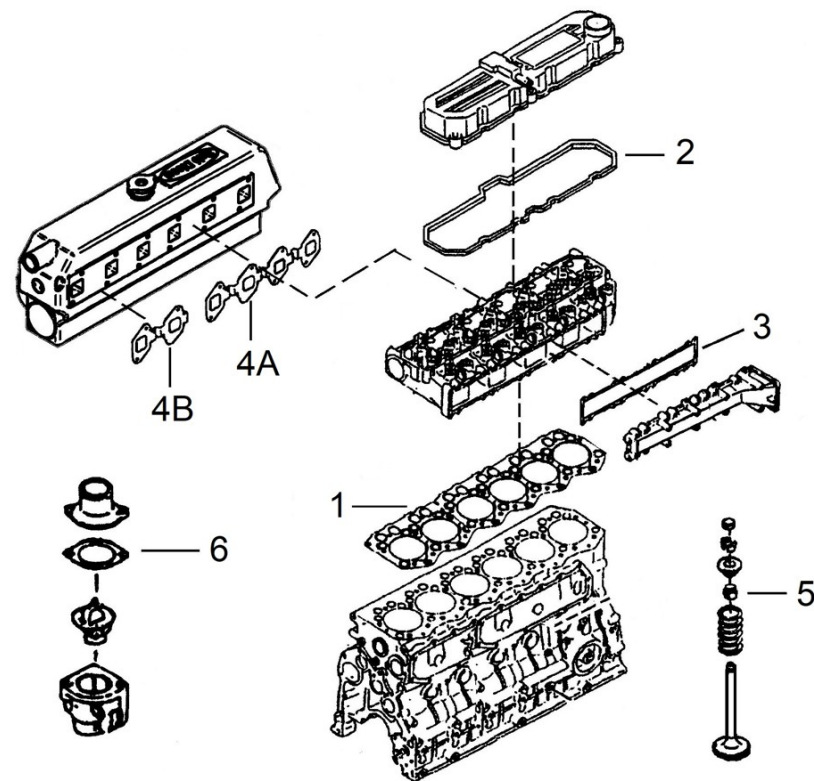
17511100 Jgo. Manguitos SM-103/105L

Fig.	Ref.	Cant.	Descr.	Obs	Desde	Hasta
1	17411013	1	Codo Salida Agua Termostato			
2	16711016	1	Doble Codo Goma			
3	13211036	1	Manguito 30-40-100			
4	17511013	1	Codo			
5	17411034	1	Manguito 30-40 Doble codo			
6	17421025	1	Codo Goma			
NS	15312007	2	Tapa Refrigerador			
NS	17511009	1	Manguito 30-40 Codo 50° y 90°			



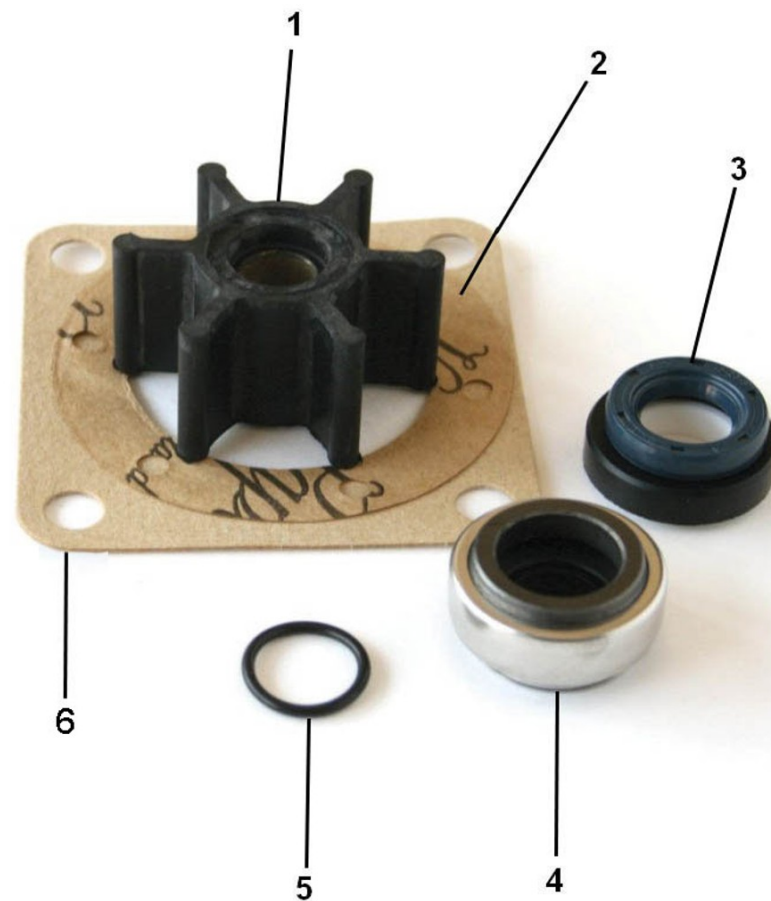
17520101.1 Jgo. Descarbonización SM-105/105G

Fig.	Ref.	Cant.	Descr.	Obs	Desde	Hasta
1	17521004	1	Junta Culata			
2	17521010	1	Junta Tapa Balancines			
3	17521032	1	Junta Colector Admisión			
4A	17421035	1	Junta Colector Escape			
4B	17521035	1	Junta Cuerpo Refrigerador			
5	17422057	12	Retén			
6	17111021	1	Junta Codo Termostato			



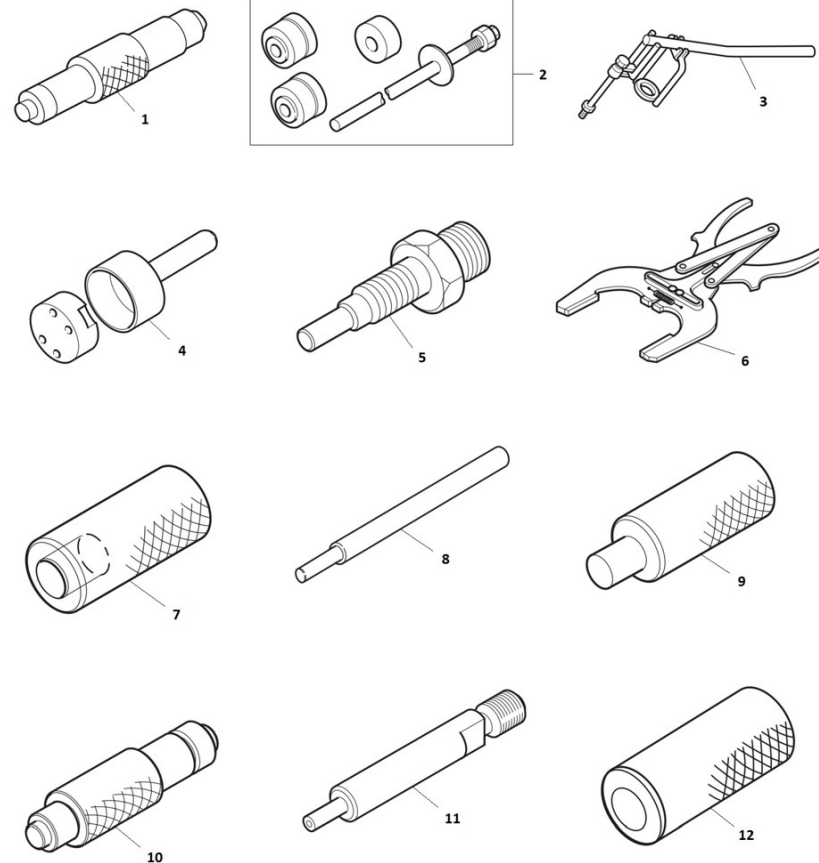
36511000K Kit Revisión Bomba Agua 1"

Fig.	Ref.	Cant.	Descr.	Obs	Desde	Hasta
1	34711008	1	Turbina 1"			
2	34711003	1	Junta Tapa			
3	36511020	1	Retén 16-30-7			
4	36511019	1	Sello Mecánico			
5	33311013	1	Junta Tórica D. 15x2			
6	13310013	1	Junta Bomba			



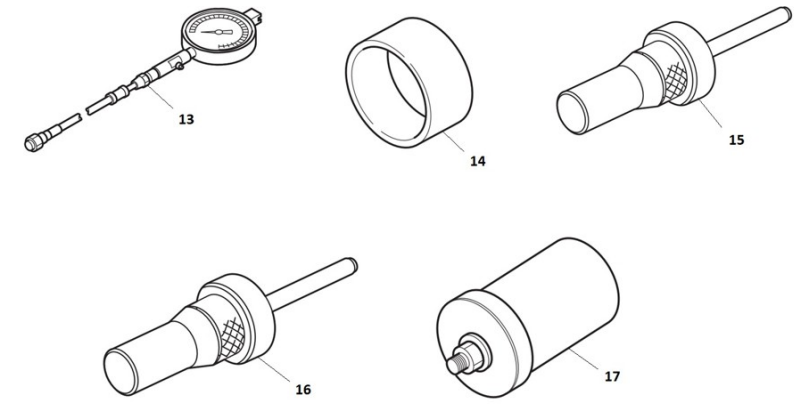
D\_UTILFA0936\_1 Herramientas Especiales

Fig.	Ref.	Cant.	Descr.	Obs	Desde	Hasta
1	U3009107300	1	Instalación Buje de Engranaje			
2	U3069100010	1	Conjunto de Instalación Buje del Árbol de Levas			
3	U3069104500	1	Empujador Muelle de Válvula			
4	U3069113010	1	Conjunto de Instalación del Manguito del Retén de Ac			
5	U3069121100	1	Adaptador del Calibrador			
6	UMM74007	1	Cerrador Aros Pistón			
7	U32A9100100	1	Guía Montaje Válvula			
8	U32A9100300	1	Guía Extractor Válvula			
9	U32A9100400	1	Instalador del Casquillo de la Bomba de Aceite			
10	U32A9100500	1	Extractor Cojinete Biela			
11	U32A9101100	1	Adaptador del Calibrador (Inyección Directa)			
12	U32A9110200	1	Eje Guia Montaje Retén			



D\_UTILFA0936\_2 Herramientas Especiales

Fig.	Ref.	Cant.	Descr.	Obs	Desde	Hasta
13	19440400.2	1	Manómetro Compresion 10-60 Bar			
14	U3449100200	1	Montador Pistones			
15	U3449103020	1	Instalador del Asiento de Válvula			
16	U3679100200	1	Instalador del Asiento de Válvula			
17	UMH061077	1	Extractor Eje Engranajes			



D\_5025\_1 Hoja 1/4

Fig.	Ref.	Cant.	Descr.	Obs	Desde	Hasta
3	24873001.1	1	Cuerpo Anterior TM-485A1			
6	24870102.1	1	Tapa Posterior			
7	24870007.1	1	Tapa Filtro Aceite			
23	24870080.1	1	Plancha Aspiración Aceite			
40	24870008.1	1	Varilla Nivel Aceite			
41	24870043	1	Conjunto Bomba Aceite			
43	24810506	1	Tornillo			
46	24870045.1	1	Tornillo			
47	24870046.1	1	Tornillo			
49	24810011	3	Tapón Vaciado Aceite			
50	24830017	1	Tapón			
63	24810088	3	Arandela Plana			
64	24830016	1	Arandela			
65	24850092	1	Arandela			
68	24850093	16	Arandela			
69	24810044	7	Tornillo			
71	24830025	8	Tornillo			
79	24810527	1	Tornillo Racor			
80	24810532	1	Interruptor			

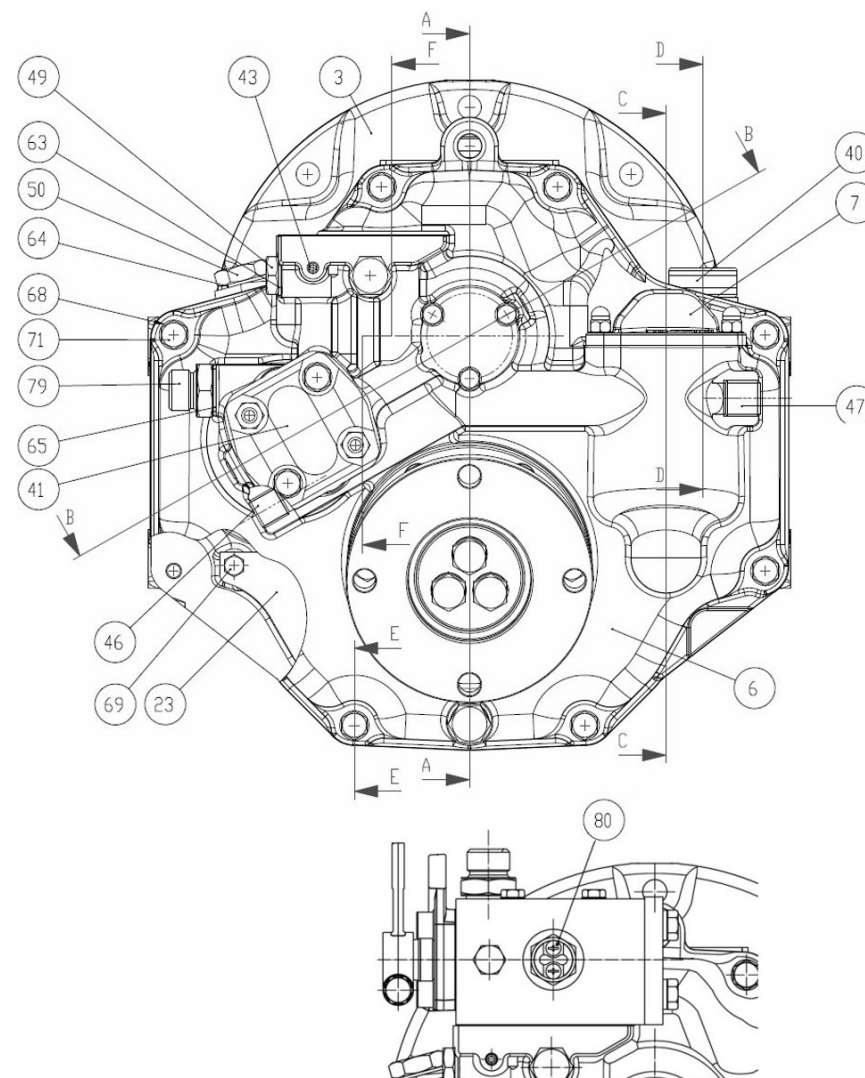
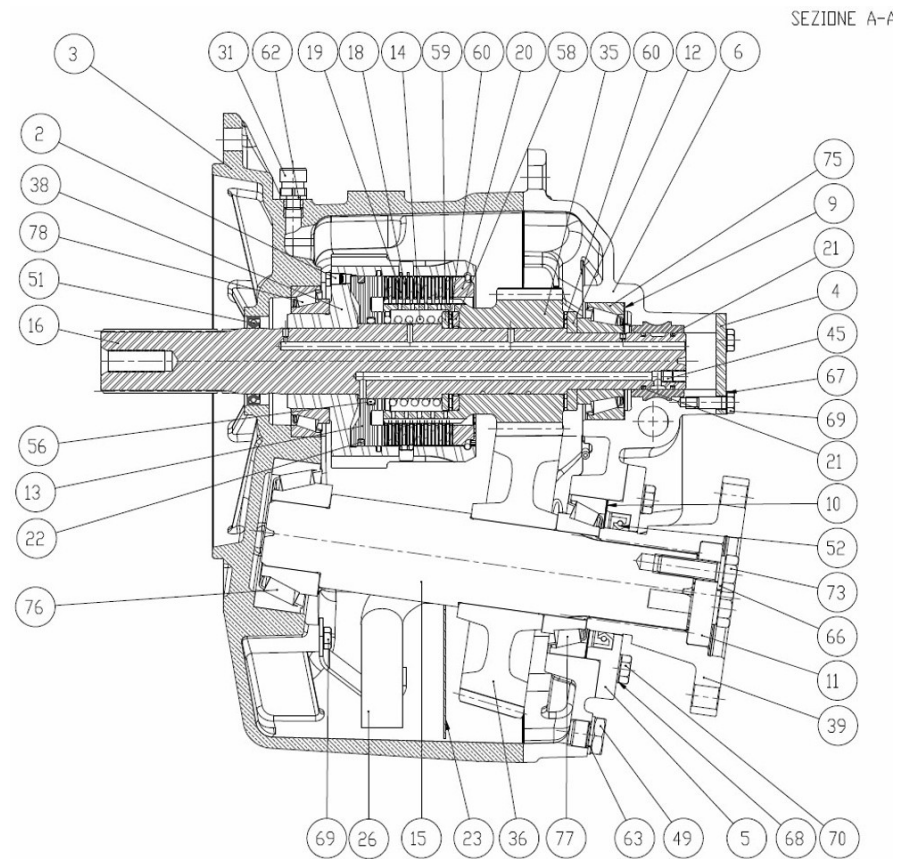


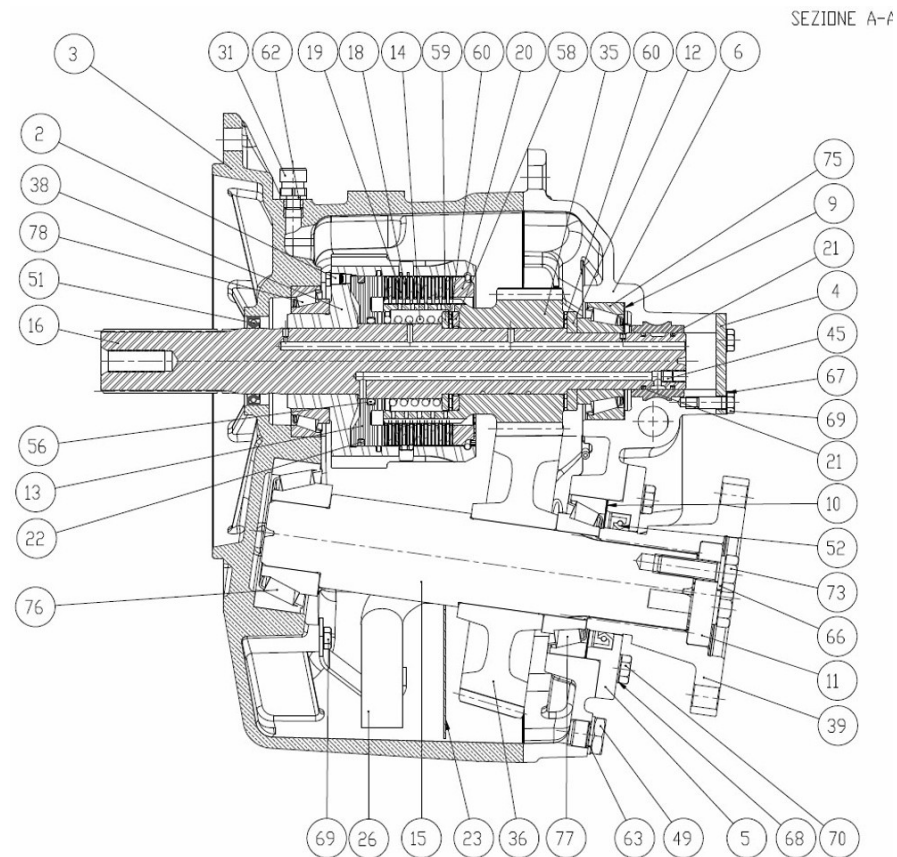


Fig.	Ref.	Cant.	Descr.	Obs	Desde	Hasta
2	24870062	2	Válvula Selectora			
3	24873001.1	1	Cuerpo Anterior TM-485A1			
4	24870105	1	Tapa Posterior			
5	24870208	1	Tapa Eje Secundario			
6	24870102.1	1	Tapa Posterior			
9	24813500.67	6	Separador			
10	24870219	3	Separador			
11	24870222	1	Arandela			
12	24810307	2	Arandela			
13	24870124	2	Pistón			
14	24810322	2	Muelle			
15	24870201	1	Eje Secundario			
16	24873101	1	Eje Primario			
18	24810316	18	Disco Rozamiento			
19	24870115	20	Disco Conducido			
20	24870113	2	Retén			
21	24810328	4	Arandela			
22	24810325	2	Arandela			
23	24870080.1	1	Plancha Aspiración Aceite			
26	24870081.1	1	Tubo Aspiración			
31	24810065	1	Tapón			
35	24873203	1	Engranaje Red. 2,09			
36	24873210	1	Engranaje Red. 2,09			
38	24870203	1	Engranaje			
39	24870224	1	Brida Salida Inv.			
45	24850087	2	Tapón			
49	24810011	3	Tapón Vaciado Aceite			
51	24810103	1	Retén Aceite			
52	24870214	1	Retén			
56	24870059	2	Junta Tórica			
58	24870318	2	Anillo			



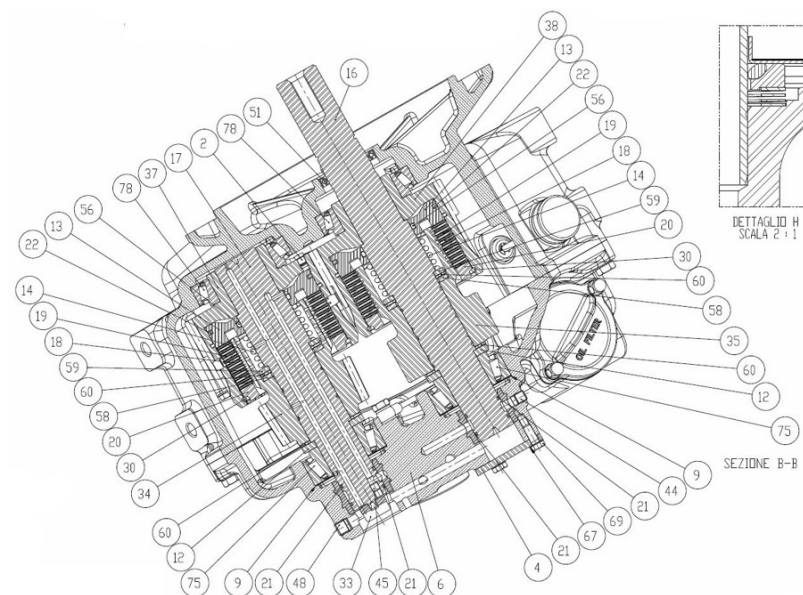
D\_5025\_2 Hoja 2/4

Fig.	Ref.	Cant.	Descr.	Obs	Desde	Hasta
59	24870118	2	Anillo			
60	24810309	4	Rodamiento			
62	24810063	1	Arandela Plana			
63	56000069	3	Arandela Cobre 14-20-1,5			
66	24820075	3	Arandela			
67	24860092	5	Arandela			
68	24850093	16	Arandela			
69	52102156	7	Tornillo DIN 933 M6-16 8.8 Cincado			
70	24810047	6	Tornillo			
73	52101310	3	Tornillo DIN 931 M10-35 8.8 Cincado			
75	24870207	2	Rodamiento			
76	24870212	1	Rodamiento Aguja Cónico 30307			
77	24870205	1	Rodamiento			
78	24870206	2	Rodamiento			



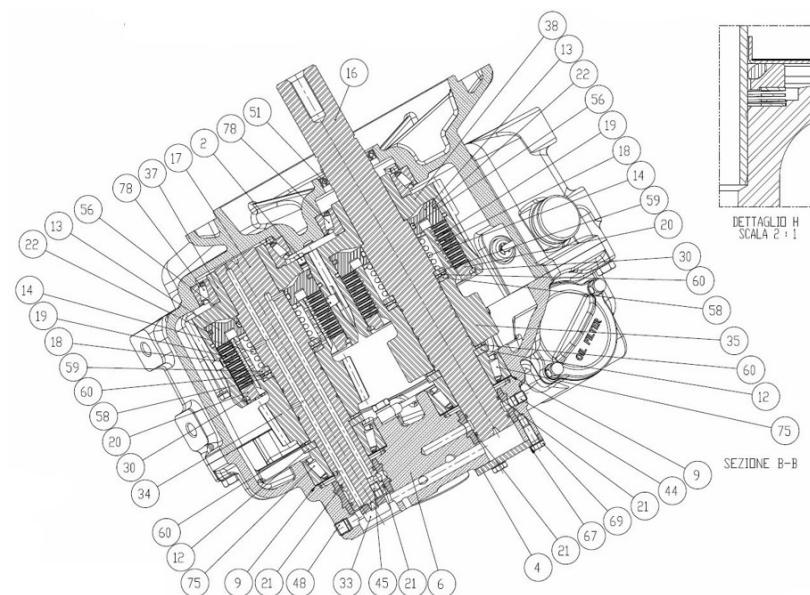
D\_5025\_3 Hoja 3/4

Fig.	Ref.	Cant.	Descr.	Obs	Desde	Hasta
1	24810062	1	Válvula BY PaSS			
2	24870062	2	Válvula Selectora			
4	24870105	1	Tapa Posterior			
6	24870102.1	1	Tapa Posterior			
9	24813500.67	6	Separador			
12	24810307	2	Arandela			
13	24870124	2	Pistón			
14	24810322	2	Muelle			
16	24873101	1	Eje Primario			
17	24870301	1	Eje Intermedio			
18	24810316	18	Disco Rozamiento			
19	24870115	20	Disco Conducido			
20	24870113	2	Retén			
21	24810328	4	Arandela			
22	24810325	2	Arandela			
27	24870082.1	1	Tubo			
28	24870083.1	1	Tubo			
29	24870084.1	1	Casquillo			
30	24870310	2	Anillo			
32	24870035.1	1	Filtro Aceite			
33	24870303	1	Tapa			
34	24873302	1	Engranaje Red. 2,09			
35	24873203	1	Engranaje Red. 2,09			
37	24870103	1	Engranaje			
38	24870203	1	Engranaje			
42	24870086.1	1	Muelle			
44	24870044.1	1	Tornillo			
45	24850087	2	Tapón			
48	24870047.1	1	Tornillo			
51	24810103	1	Retén Aceite			
55	24870009	1	Junta Tórica			



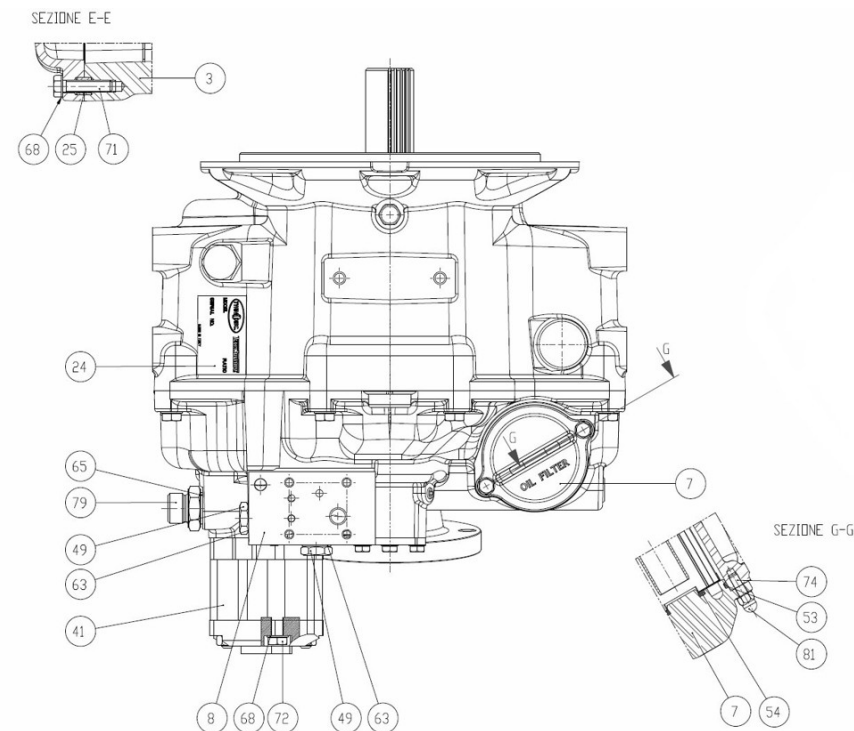
D\_5025\_3 Hoja 3/4

Fig.	Ref.	Cant.	Descr.	Obs	Desde	Hasta
56	24870059	2	Junta Tórica			
57	24870011.1	1	Junta Tórica			
58	24870318	2	Anillo			
59	24870118	2	Anillo			
60	24810309	4	Rodamiento			
61	24820086	2	Arandela Cobre 8,2-12,2-1,5			
67	24860092	5	Arandela			
69	24810044	7	Tornillo			
75	24870207	2	Rodamiento			
78	24870206	2	Rodamiento			
80	24870083	1	Tube			



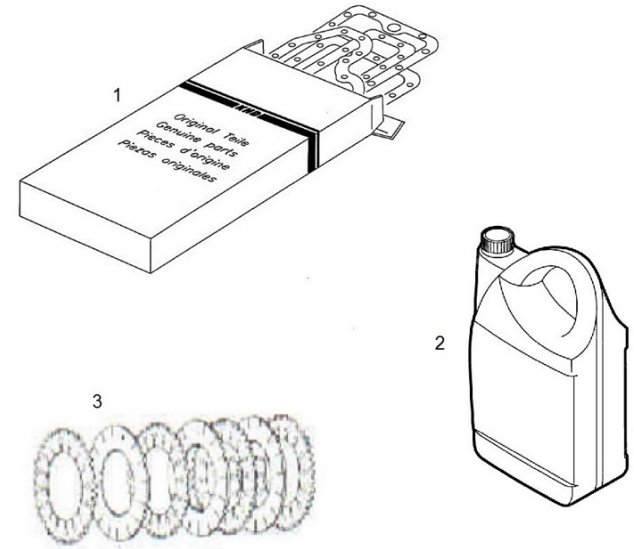
D\_5025\_4 Hoja 4/4

Fig.	Ref.	Cant.	Descr.	Obs	Desde	Hasta
3	24873001.1	1	Cuerpo Anterior TM-485A1			
7	24870007.1	1	Tapa Filtro Aceite			
8	24870015	1	Junta			
24	24850005	1	Chapa Características			
25	24870085	2	Pasador			
41	24870043	1	Conjunto Bomba Aceite			
49	24810011	3	Tapón Vaciado Aceite			
53	24870009.1	1	Junta Tórica			
54	24870010.1	2	Junta Tórica			
63	24810088	3	Arandela Plana			
65	24850092	1	Arandela			
68	24850093	16	Arandela			
71	24830025	8	Tornillo			
72	24870044	2	Tornillo			
74	24870071	2	Espárrago			
79	24810527	1	Tornillo Racor			
81	24870012.1	2	Tuerca			



D\_5025\_5 Kits Mantenimiento TM-485A1

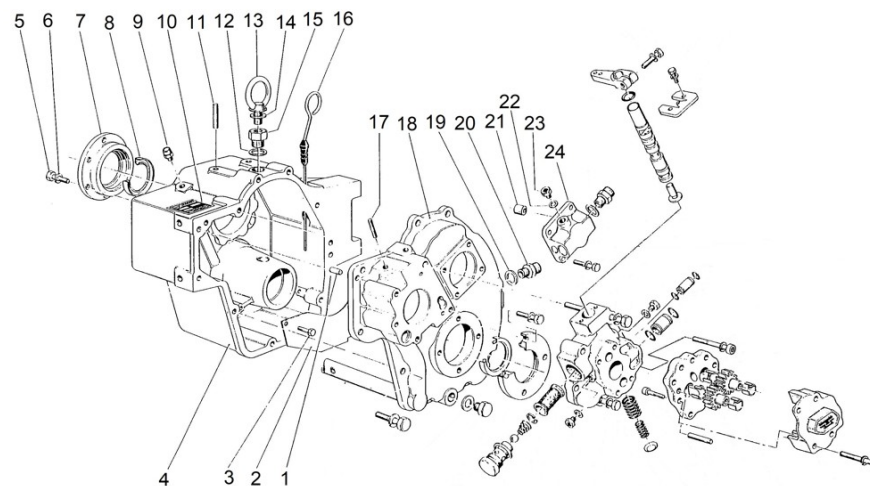
Fig.	Ref.	Cant.	Descr.	Obs	Desde	Hasta
1	24873401	1	Jgo. Juntas y Reténes TM-485A		15/06/2016	
2	A0105000	1	Aceite 15W40 Solé Diesel 5L		15/06/2016	
3	24873403	2	Jgo. Discos TM-485A		15/06/2016	





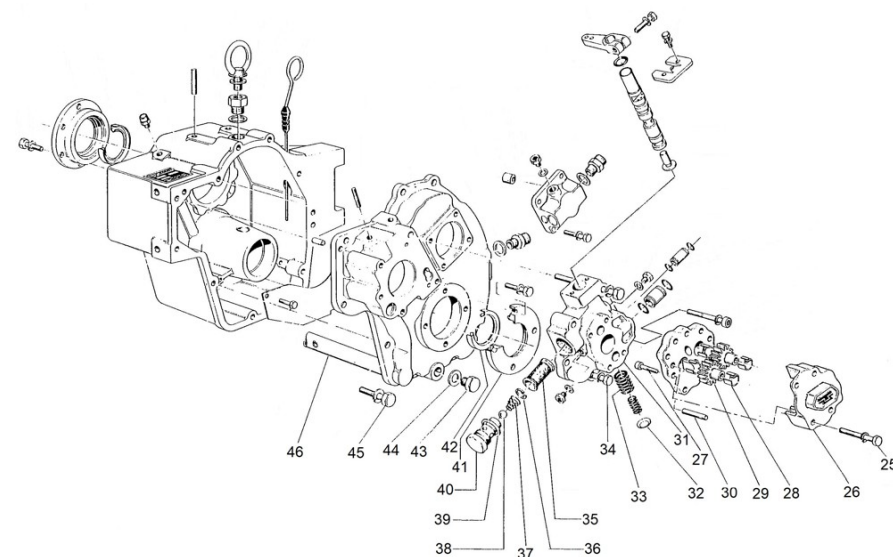
D\_5026\_1.1 Hoja 1.1/4

Fig.	Ref.	Cant.	Descr.	Obs	Desde	Hasta
1	24820090	2	Pasador			
2	24816080	1	Plancha Aspiración Aceite			
3	24810082	2	Tornillo			
4	24816001	1	Cuerpo Anterior TM-880A			
5	24810047	6	Tornillo			
6	24810014	6	Arandela			
7	24820072	1	Tapa Anterior Eje Primario			
8	24820103	1	Retén Aceite			
9	24810065	1	Tapón			
10	24820005.1	1	Chapa Características			
11	24810071	2	Espárrago			
12	56000083	1	Arandela Cobre 21-26-1,5			
13	24810012	1	Cáncamo DIN 580 M10			
14	24810063	1	Arandela Plana			
15	24810068	1	Tapón			
16	24810008	1	Varilla Nivel Aceite TM-170			
17	24820071	2	Espárrago			
18	24816002	1	Cuerpo Posterior TM-880A			
19	24810059	1	Arandela Plana			
20	24810060	1	Racor			
21	24810062	1	Válvula BY PaSS			
22	24820086	1	Arandela Cobre 8,2-12,2-1,5			
23	24830105	1	Tapón			
24	24820102	1	Tapa Posterior Eje Primario			



D\_5026\_1.2 Hoja 1.2/4

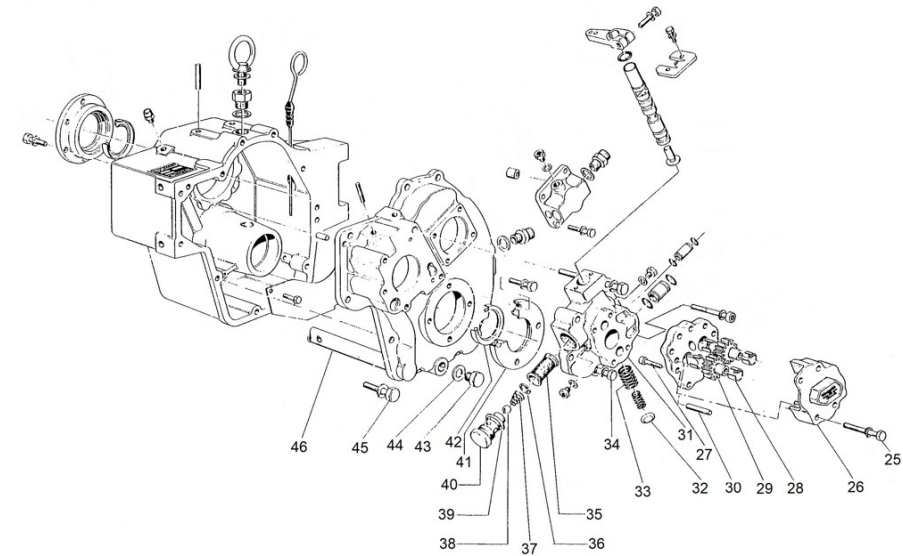
Fig.	Ref.	Cant.	Descr.	Obs	Desde	Hasta
25	24810013	4	Tornillo			
25	24810013	4	Tornillo			
26	24820015.1	1	Tapa Bomba			
26	24820015.1	1	Tapa Bomba			
27	24820025.1	3	Tornillo			
27	24820025.1	3	Tornillo			
28	24810025	4	Casquillo			
28	24810025	4	Casquillo			
29	24810096	1	Engranaje Conductor Bomba			
29	24810096	1	Engranaje Conductor Bomba			
30	24820023.1	2	Pasador			
30	24820023.1	2	Pasador			
31	24820026	1	Tapa Distribuidor			
31	24820026	1	Tapa Distribuidor			
32	24810055	1	Tapón Expansión			
32	24810055	1	Tapón Expansión			
33	24816054	1	Muelle Válvula Exterior			
33	24816054	1	Muelle Válvula Exterior			
34	24820098	2	Tornillo M10x50			
34	24820098	2	Tornillo M10x50			
35	24810035	1	Filtro Aceite			
35	24810035	1	Filtro Aceite			
36	24810032	1	Anillo Elástico			
36	24810032	1	Anillo Elástico			
37	24810030	1	Muelle Válvula			
37	24810030	1	Muelle Válvula			
38	18024143	1	Bola 1/2"			
38	18024143	1	Bola 1/2"			
39	24810027	1	Arandela			
39	24810027	1	Arandela			
40	24810024	1	Tapón Filtro Aceite			





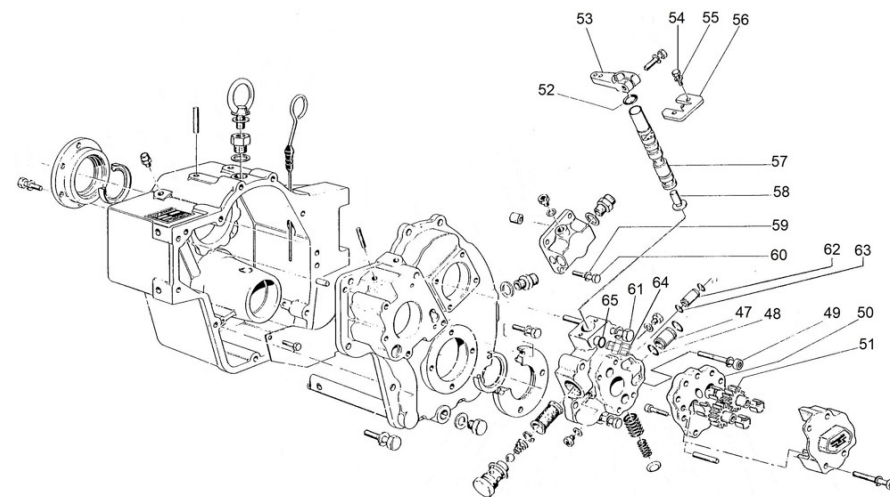
**D\_5026\_1.2 Hoja 1.2/4**

Fig.	Ref.	Cant.	Descr.	Obs	Desde	Hasta
41	24820208	1	Tapa Eje Secundario			
42	24820214	1	Retén			
42	24820214	1	Retén			
43	24810011	1	Tapón Vaciado Aceite			
43	24810011	1	Tapón Vaciado Aceite			
44	24810088	1	Arandela Plana			
44	24810088	1	Arandela Plana			
45	52101314	1	Tornillo DIN 931 M10-55 8.8 Cincado			
45	52101314	1	Tornillo DIN 931 M10-55 8.8 Cincado			
46	24816081	1	Tubo Aspiración TM-880A			
46	24816081	1	Tubo Aspiración TM-880A			
NS	52103311	9	Tornillo DIN 912 M10-40 8.8 Cincado			
NS	52103311	9	Tornillo DIN 912 M10-40 8.8 Cincado			



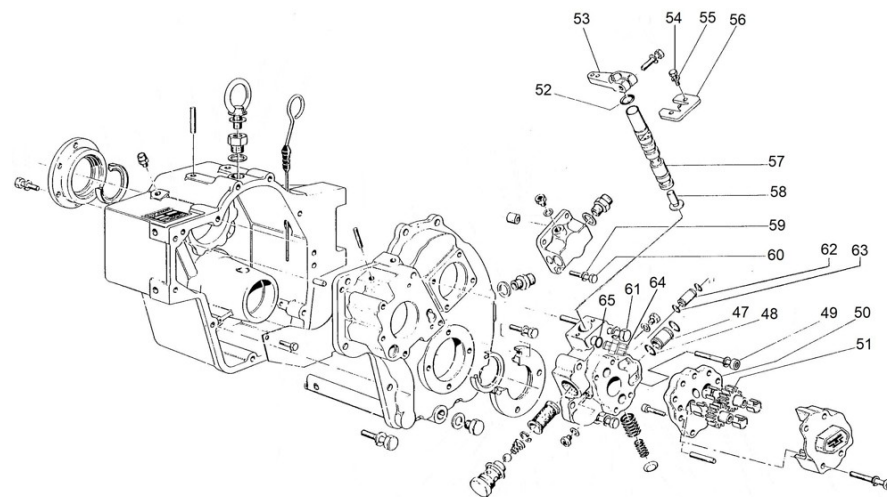
D\_5026\_1.3 Hoja 1.3/4

Fig.	Ref.	Cant.	Descr.	Obs	Desde	Hasta
47	24820062	2	Tubo Racor			
47	24820062	2	Tubo Racor			
48	24820063	2	Junta Tórica D. 15x1,7			
48	24820063	2	Junta Tórica D. 15x1,7			
49	24820013	2	Tornillo M10x30			
49	24820013	2	Tornillo M10x30			
50	24810026.1	3	Cuerpo Bomba Lado Motor			
50	24810026.1	3	Cuerpo Bomba Lado Motor			
51	24810095	3	Engranaje Conducido Bomba			
51	24810095	3	Engranaje Conducido Bomba			
52	24810056	1	Junta Tórica			
52	24810056	1	Junta Tórica			
53	24810424	1	Palanca			
53	24810424	1	Palanca			
54	24810044	2	Tornillo			
54	24810044	2	Tornillo			
55	24810042	2	Arandela			
55	24810042	2	Arandela			
56	24810041	1	Soporte			
56	24810041	1	Soporte			
57	24810051	1	Distribuidor			
57	24810051	1	Distribuidor			
58	24810052	1	Válvula			
58	24810052	1	Válvula			
59	24820075	4	Arandela			
59	24820075	4	Arandela			
60	24820076	4	Tornillo M10x30			
60	24820076	4	Tornillo M10x30			
61	24820087	1	Tornillo M10x130			
61	24820087	1	Tornillo M10x130			
62	24820060	1	Tubo Racor			



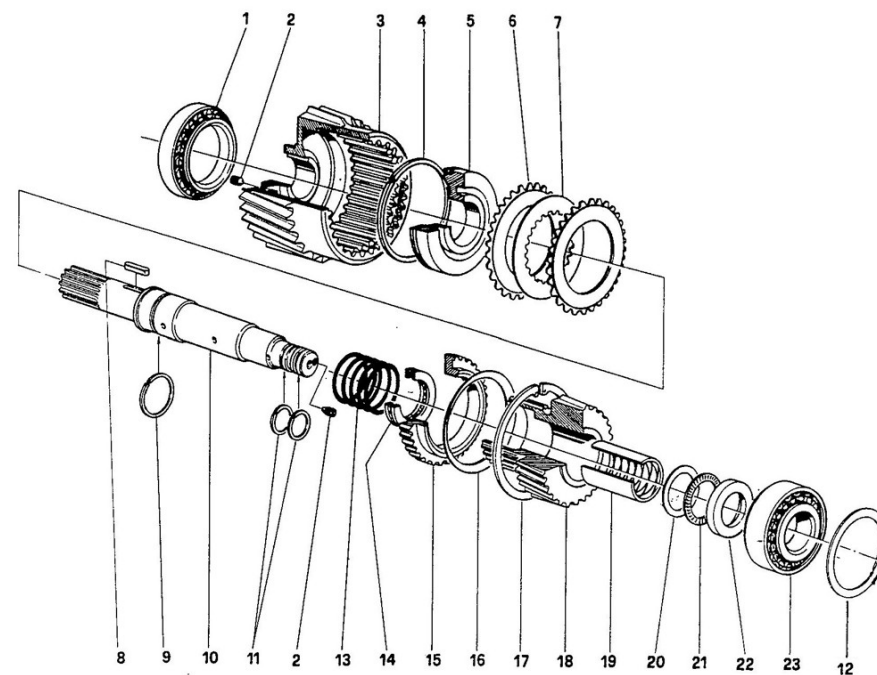
D\_5026\_1.3 Hoja 1.3/4

Fig.	Ref.	Cant.	Descr.	Obs	Desde	Hasta
63	24820059	2	Junta Tórica D. 10x1,7			
64	24810048	1	GR. Interruptor de Punto Muerto			
64	24810048	1	GR. Interruptor de Punto Muerto			
65	24810533	1	Junta Tórica D. 14x1,7			
65	24810533	1	Junta Tórica D. 14x1,7			



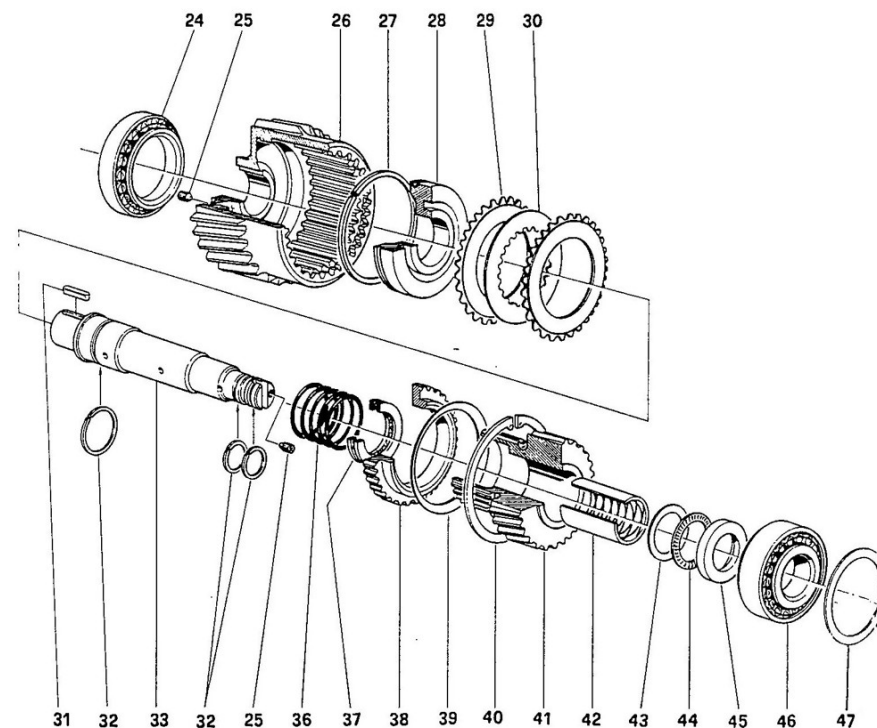
D\_5026\_2 Eje de Entrada 2/4

Fig.	Ref.	Cant.	Descr.	Obs	Desde	Hasta
1	24820134	1	Rodamiento Aguja Cónico 32011-JR			
2	24810326	2	Tapón			
3	24820130	1	Campana			
4	24820125	1	Arandela			
5	24820124	1	Pistón			
6	24820115	9	Disco Rozamiento			
7	24820116	8	Disco Rozamiento			
8	24810211	1	Chaveta			
9	24820126	1	Arandela			
10	24820101	1	Eje Primario			
11	24810328	2	Arandela			
12	24810333	0	Separador	#		
13	24820122	1	Muelle			
14	24820123	1	Rodamiento			
15	24820113	1	Disco Dentado			
16	24820129	1	Anillo			
17	24820128	1	Anillo Elástico			
18A	24822302	1	Engranaje Red. 1,50 TM-170			
18B	24823302	1	Engranaje Red. 2,04 TM-170			
18C	24824302	1	Engranaje Red. 2,50 TM-170			
19	24820117	1	Casquillo			
20	24820118	1	Anillo			
21	24820121	1	Rodamiento Aguja AXK-4060			
22	24820105	1	Arandela			
23	24820104	1	Rodamiento Aguja Cónico 32307			



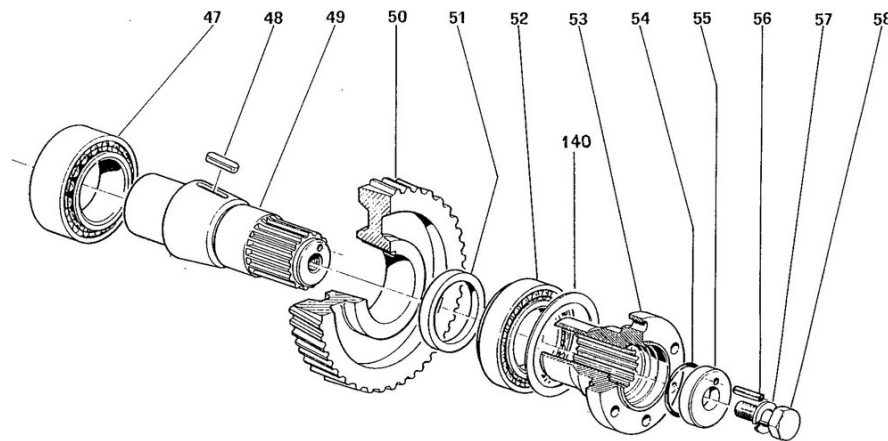
D\_5026\_3 Contraeje 3/4

Fig.	Ref.	Cant.	Descr.	Obs	Desde	Hasta
24	24820134	1	Rodamiento Aguja Cónico 32011-JR			
25	24810326	2	Tapón			
26	24820330	1	Campana			
27	24820125	1	Arandela			
28	24820124	1	Pistón			
29	24820115	9	Disco Rozamiento			
30	24820116	8	Disco Rozamiento			
31	24810211	1	Chaveta			
32	24820126	2	Arandela			
33	24820301	1	Eje Intermedio			
36	24820122	1	Muelle			
37	24820123	1	Rodamiento			
38	24820113	1	Disco Dentado			
39	24820129	1	Anillo			
40	24820128	1	Anillo Elástico			
41A	24822302A	1	Engranaje Red. 1,53 TM-170A			
41B	24823302A	1	Engranaje Red. 2,08 TM-170A			
41C	24824302A	1	Engranaje Red. 2,60 TM-170A			
42	24820117	1	Casquillo			
43	24820118	1	Anillo			
44	24820121	1	Rodamiento Aguja AXK-4060			
45	24820105	1	Arandela			
46	24820104	1	Rodamiento Aguja Cónico 32307			
47	24810333	0	Separador	#		



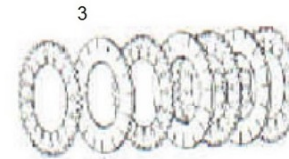
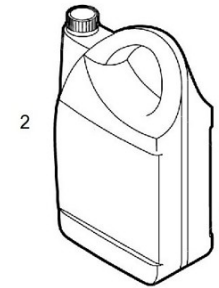
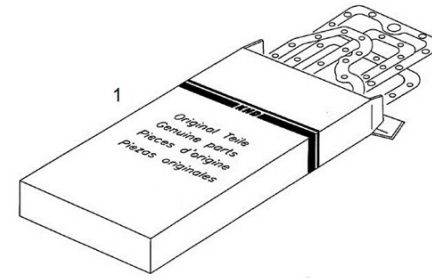
D\_5026\_4 Eje de Salida 4/4

Fig.	Ref.	Cant.	Descr.	Obs	Desde	Hasta
47	24820206	1	Rodamiento Aguja Cónico 33210			
4851	24822201AC	1	Kit Eje Secundario+Engranaje+Separador			
4851	24823201AC	1	Kit Eje Secundario+Engranaje+Separador			
4851	24824201AC	1	Kit Eje Secundario+Engranaje+Separador			
52	24820212	1	Rodamiento Aguja Cónico 30210-J2/Q			
53	24820224	1	Brida Salida Inv.			
54	24820225	1	Junta Tórica D. 45x3,5			
55	24820219	1	Arandela Tope			
56	24820220	1	Pasador			
57	24820221	1	Arandela D.16			
58	24820222.1	1	Tornillo			
140	24820333.1	0	Separador	#		



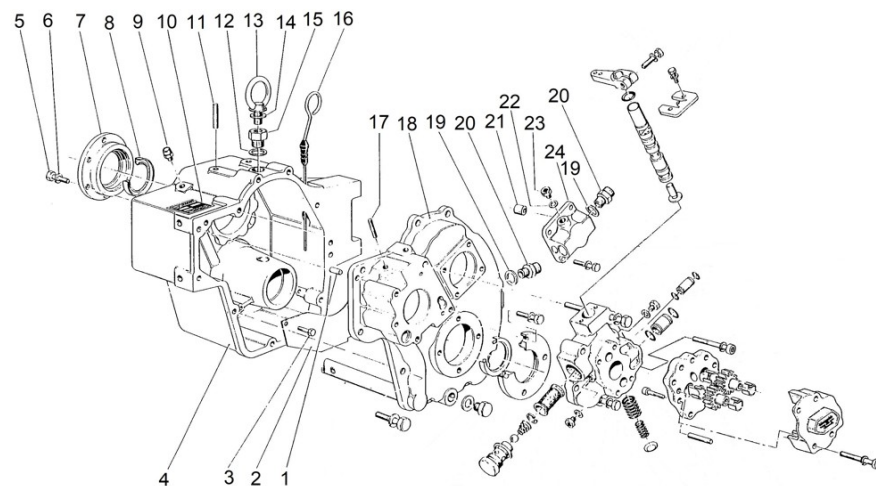
D\_5027\_5 Kits Mantenimiento TM-170

Fig.	Ref.	Cant.	Descr.	Obs	Desde	Hasta
1	24820401	1	Jgo. Juntas y Reténes TM-170		15/06/2016	
1	24820401	1	Jgo. Juntas y Reténes TM-170		15/06/2016	
2	A0105000	1	Aceite 15W40 Solé Diesel 5L		15/06/2016	
2	A0105000	1	Aceite 15W40 Solé Diesel 5L		15/06/2016	
3	24820403	2	Jgo. Discos TM-170		15/06/2016	
3	24820403	2	Jgo. Discos TM-170		15/06/2016	



D\_5027\_1.1 Hoja 1.1/4

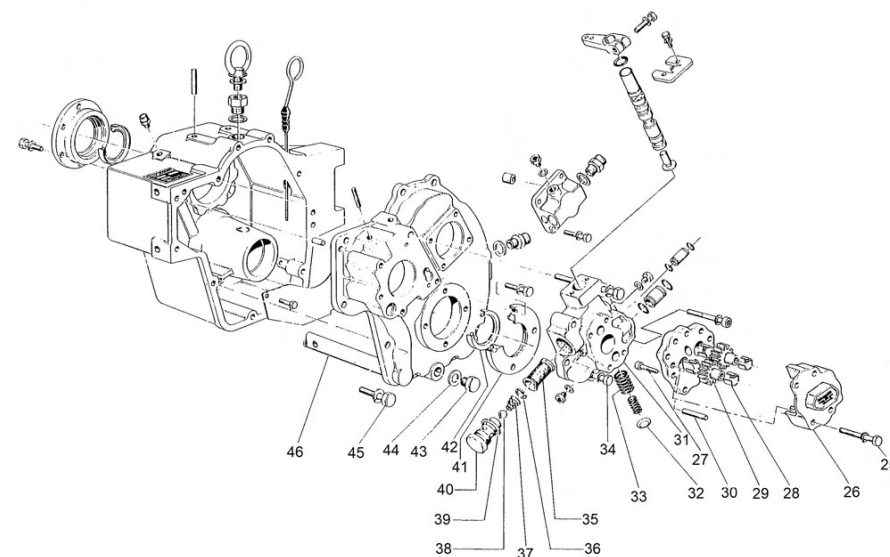
Fig.	Ref.	Cant.	Descr.	Obs	Desde	Hasta
1	24820090	2	Pasador			
2	24816080	1	Plancha Aspiración Aceite			
3	24810082	2	Tornillo			
4	24820001	1	Cuerpo Anterior TM-170			
5	24810047	6	Tornillo			
6	24810014	6	Arandela			
7	24820072	1	Tapa Anterior Eje Primario			
8	24820103	1	Retén Aceite			
9	24810065	1	Tapón			
10	24820005.1	1	Chapa Características			
11	24810071	2	Espárrago			
12	56000083	1	Arandela Cobre 21-26-1,5			
13	24810012	1	Cáncamo DIN 580 M10			
14	24810063	1	Arandela Plana			
15	24810068	1	Tapón			
16	24810008	1	Varilla Nivel Aceite TM-170			
17	24820071	2	Espárrago			
18	24820002	1	Cuerpo Posterior TM-170			
19	24810059	2	Arandela Plana			
20	24810060	2	Racor			
21	24810062	1	Válvula BY PaSS			
22	24820086	1	Arandela Cobre 8,2-12,2-1,5			
23	24830105	1	Tapón			
24	24820102	1	Tapa Posterior Eje Primario			





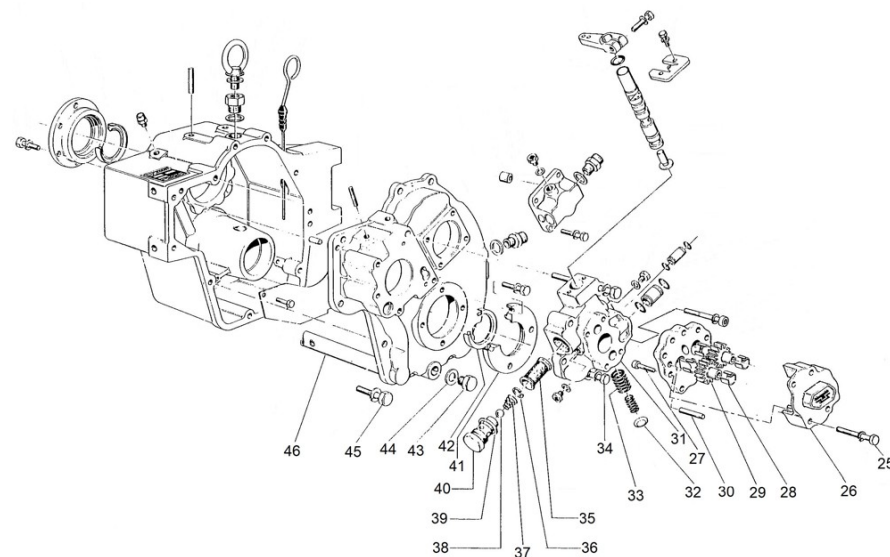
D\_5026\_1.2 Hoja 1.2/4

Fig.	Ref.	Cant.	Descr.	Obs	Desde	Hasta
25	24810013	4	Tornillo			
25	24810013	4	Tornillo			
26	24820015.1	1	Tapa Bomba			
26	24820015.1	1	Tapa Bomba			
27	24820025.1	3	Tornillo			
27	24820025.1	3	Tornillo			
28	24810025	4	Casquillo			
28	24810025	4	Casquillo			
29	24810096	1	Engranaje Conductor Bomba			
29	24810096	1	Engranaje Conductor Bomba			
30	24820023.1	2	Pasador			
30	24820023.1	2	Pasador			
31	24820026	1	Tapa Distribuidor			
31	24820026	1	Tapa Distribuidor			
32	24810055	1	Tapón Expansión			
32	24810055	1	Tapón Expansión			
33	24816054	1	Muelle Válvula Exterior			
33	24816054	1	Muelle Válvula Exterior			
34	24820098	2	Tornillo M10x50			
34	24820098	2	Tornillo M10x50			
35	24810035	1	Filtro Aceite			
35	24810035	1	Filtro Aceite			
36	24810032	1	Anillo Elástico			
36	24810032	1	Anillo Elástico			
37	24810030	1	Muelle Válvula			
37	24810030	1	Muelle Válvula			
38	18024143	1	Bola 1/2"			
38	18024143	1	Bola 1/2"			
39	24810027	1	Arandela			
39	24810027	1	Arandela			
40	24810024	1	Tapón Filtro Aceite			



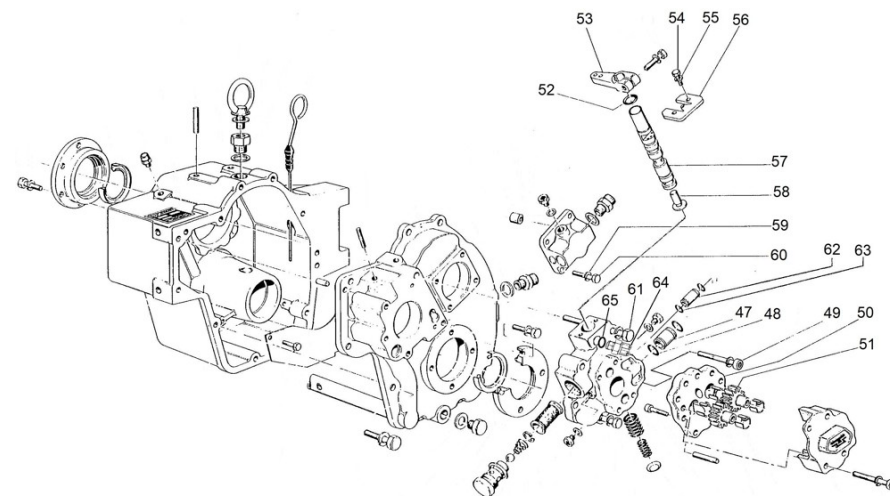
D\_5026\_1.2 Hoja 1.2/4

Fig.	Ref.	Cant.	Descr.	Obs	Desde	Hasta
41	24820208	1	Tapa Eje Secundario			
42	24820214	1	Retén			
42	24820214	1	Retén			
43	24810011	1	Tapón Vaciado Aceite			
43	24810011	1	Tapón Vaciado Aceite			
44	24810088	1	Arandela Plana			
44	24810088	1	Arandela Plana			
45	52101314	1	Tornillo DIN 931 M10-55 8.8 Cincado			
45	52101314	1	Tornillo DIN 931 M10-55 8.8 Cincado			
46	24816081	1	Tubo Aspiración TM-880A			
46	24816081	1	Tubo Aspiración TM-880A			
NS	52103311	9	Tornillo DIN 912 M10-40 8.8 Cincado			
NS	52103311	9	Tornillo DIN 912 M10-40 8.8 Cincado			



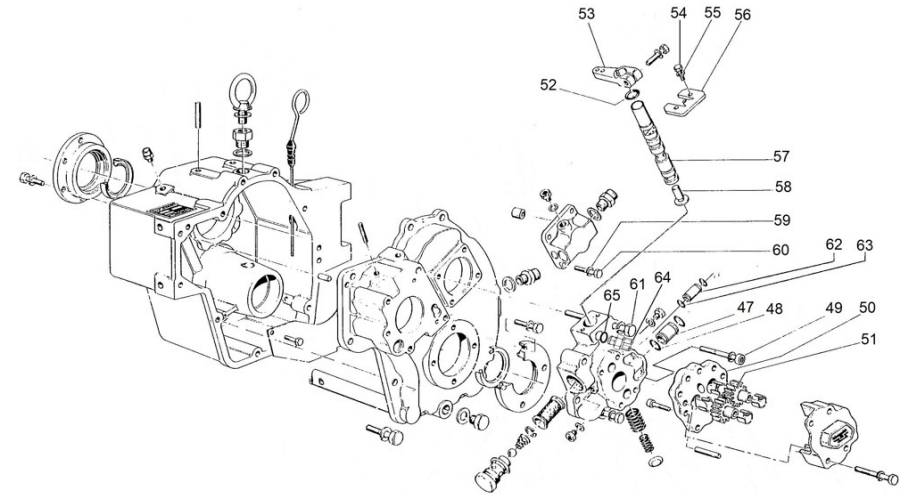
D\_5026\_1.3 Hoja 1.3/4

Fig.	Ref.	Cant.	Descr.	Obs	Desde	Hasta
47	24820062	2	Tubo Racor			
47	24820062	2	Tubo Racor			
48	24820063	2	Junta Tórica D. 15x1,7			
48	24820063	2	Junta Tórica D. 15x1,7			
49	24820013	2	Tornillo M10x30			
49	24820013	2	Tornillo M10x30			
50	24810026.1	3	Cuerpo Bomba Lado Motor			
50	24810026.1	3	Cuerpo Bomba Lado Motor			
51	24810095	3	Engranaje Conducido Bomba			
51	24810095	3	Engranaje Conducido Bomba			
52	24810056	1	Junta Tórica			
52	24810056	1	Junta Tórica			
53	24810424	1	Palanca			
53	24810424	1	Palanca			
54	24810044	2	Tornillo			
54	24810044	2	Tornillo			
55	24810042	2	Arandela			
55	24810042	2	Arandela			
56	24810041	1	Soporte			
56	24810041	1	Soporte			
57	24810051	1	Distribuidor			
57	24810051	1	Distribuidor			
58	24810052	1	Válvula			
58	24810052	1	Válvula			
59	24820075	4	Arandela			
59	24820075	4	Arandela			
60	24820076	4	Tornillo M10x30			
60	24820076	4	Tornillo M10x30			
61	24820087	1	Tornillo M10x130			
61	24820087	1	Tornillo M10x130			
62	24820060	1	Tubo Racor			



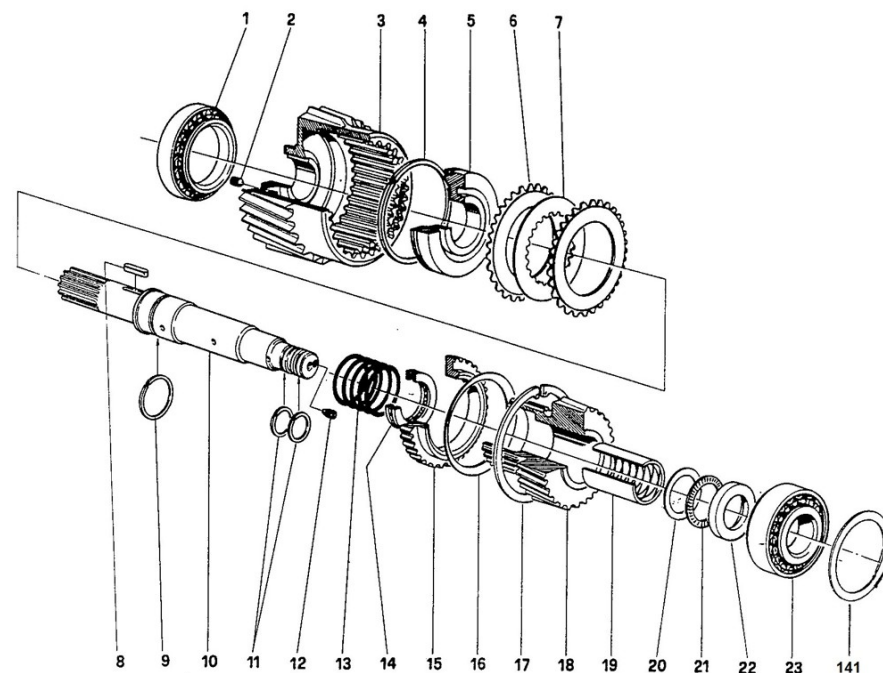
D\_5026\_1.3 Hoja 1.3/4

Fig.	Ref.	Cant.	Descr.	Obs	Desde	Hasta
63	24820059	2	Junta Tórica D. 10x1,7			
64	24810048	1	GR. Interruptor de Punto Muerto			
64	24810048	1	GR. Interruptor de Punto Muerto			
65	24810533	1	Junta Tórica D. 14x1,7			
65	24810533	1	Junta Tórica D. 14x1,7			



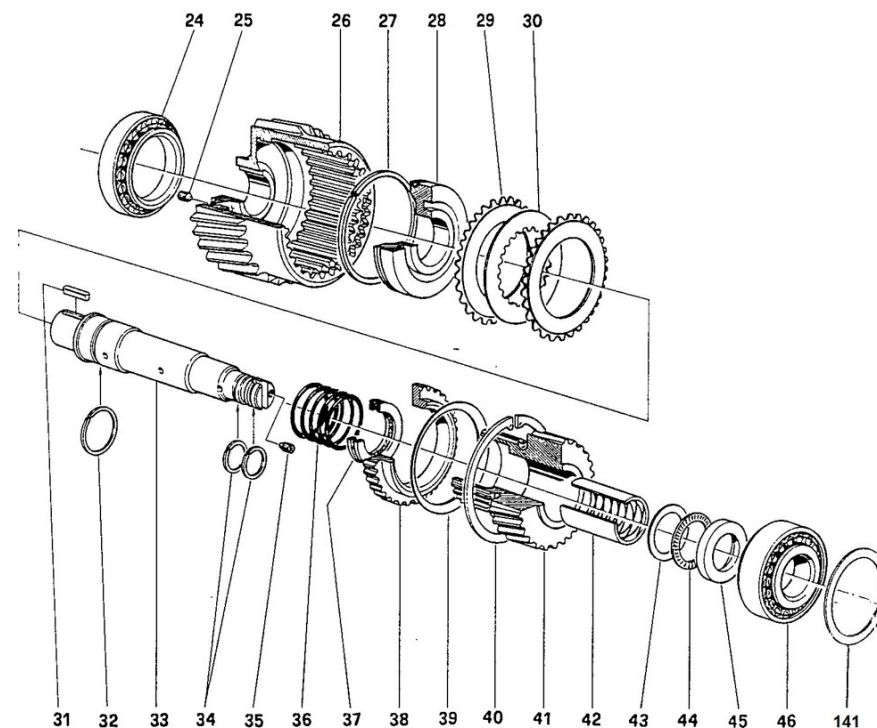
D\_5027\_2 Eje de Entrada 2/4

Fig.	Ref.	Cant.	Descr.	Obs	Desde	Hasta
1	24820134	1	Rodamiento Aguja Cónico 32011-JR			
2	24810334	1	Tapón			
3	24820130	1	Campana			
4	24820125	1	Arandela			
5	24820124	1	Pistón			
6	24820115	9	Disco Rozamiento			
7	24820116	8	Disco Rozamiento			
8	24810211	1	Chaveta			
9	24820126	1	Arandela			
10	24820101	1	Eje Primario			
11	24810328	2	Arandela			
12	24810326	1	Tapón			
13	24820122	1	Muelle			
14	24820123	1	Rodamiento			
15	24820113	1	Disco Dentado			
16	24820129	1	Anillo			
17	24820128	1	Anillo Elástico			
18A	24822302	1	Engranaje Red. 1,50 TM-170			
18B	24823302	1	Engranaje Red. 2,04 TM-170			
18C	24824302	1	Engranaje Red. 2,50 TM-170			
18D	24825302	1	Engranaje Red. 2,94 TM-170			
19	24820117	1	Casquillo			
20	24820118	1	Anillo			
21	24820121	1	Rodamiento Aguja AXK-4060			
22	24820105	1	Arandela			
23	24820104	1	Rodamiento Aguja Cónico 32307			
141	24810333	0	Separador	#		



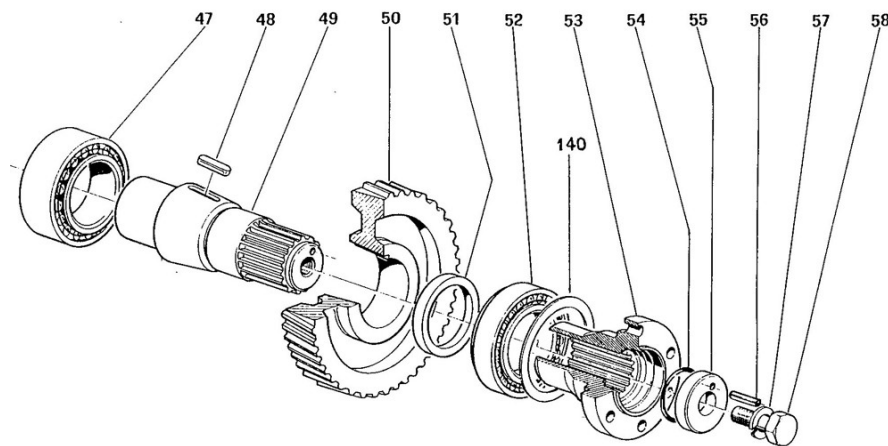
D\_5027\_3 Contraeje 3/4

Fig.	Ref.	Cant.	Descr.	Obs	Desde	Hasta
24	24820134	1	Rodamiento Aguja Cónico 32011-JR			
25	24810334	1	Tapón			
26	24820330	1	Campana			
27	24820125	1	Arandela			
28	24820124	1	Pistón			
29	24820115	9	Disco Rozamiento			
30	24820116	8	Disco Rozamiento			
31	24810211	1	Chaveta			
32	24820126	1	Arandela			
33	24820301	1	Eje Intermedio			
34	24810328	2	Arandela			
35	24810326	1	Tapón			
36	24820122	1	Muelle			
37	24820123	1	Rodamiento			
38	24820113	1	Disco Dentado			
39	24820129	1	Anillo			
40	24820128	1	Anillo Elástico			
41A	24822302	1	Engranaje Red. 1,50 TM-170			
41B	24823302	1	Engranaje Red. 2,04 TM-170			
41C	24824302	1	Engranaje Red. 2,50 TM-170			
41D	24825302	1	Engranaje Red. 2,94 TM-170			
42	24820117	1	Casquillo			
43	24820118	1	Anillo			
44	24820121	1	Rodamiento Aguja AXK-4060			
45	24820105	1	Arandela			
46	24820104	1	Rodamiento Aguja Cónico 32307			
141	24810333	0	Separador	#		



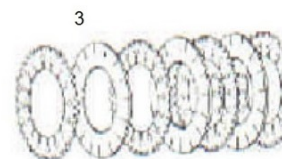
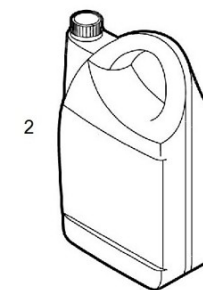
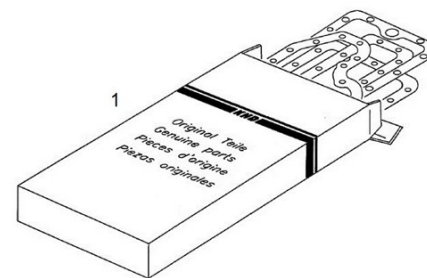
D\_5027\_4 Eje de Salida 4/4

Fig.	Ref.	Cant.	Descr.	Obs	Desde	Hasta
47	24820206	1	Rodamiento Aguja Cónico 33210			
4950	24822201C	1	Kit Eje Secundario+Engranaje+Separador			
4950	24823201C	1	Kit Eje Secundario+Engranaje+Separador			
4950	24824201C	1	Kit Eje Secundario+Engranaje+Separador			
4950	24825201C	1	Kit Eje Secundario+Engranaje+Separador			
51	24820209	1	Separador Eje Secundario			
52	24820212	1	Rodamiento Aguja Cónico 30210-J2/Q			
53	24820224	1	Brida Salida Inv.			
54	24820225	1	Junta Tórica D. 45x3,5			
55	24820219	1	Arandela Tope			
56	24820220	1	Pasador			
57	24820221	1	Arandela D.16			21/09/2018
57	53033016C	1	Arandela GROWER DIN 127-16 Cincada			22/09/2018
58	24820222.1	1	Tornillo			
140	24820333.1	0	Separador	#		



D\_5027\_5 Kits Mantenimiento TM-170

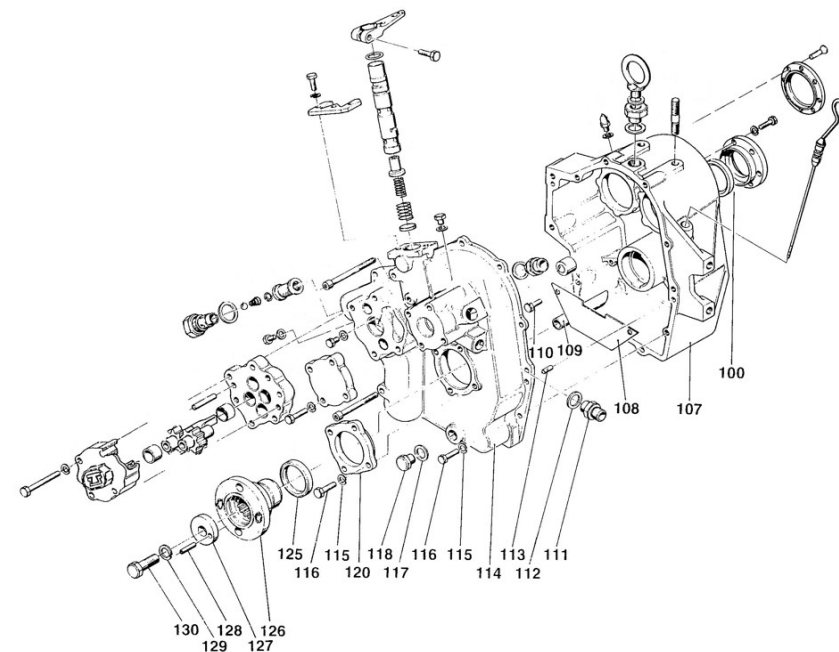
Fig.	Ref.	Cant.	Descr.	Obs	Desde	Hasta
1	24820401	1	Jgo. Juntas y Reténes TM-170		15/06/2016	
1	24820401	1	Jgo. Juntas y Reténes TM-170		15/06/2016	
2	A0105000	1	Aceite 15W40 Solé Diesel 5L		15/06/2016	
2	A0105000	1	Aceite 15W40 Solé Diesel 5L		15/06/2016	
3	24820403	2	Jgo. Discos TM-170		15/06/2016	
3	24820403	2	Jgo. Discos TM-170		15/06/2016	





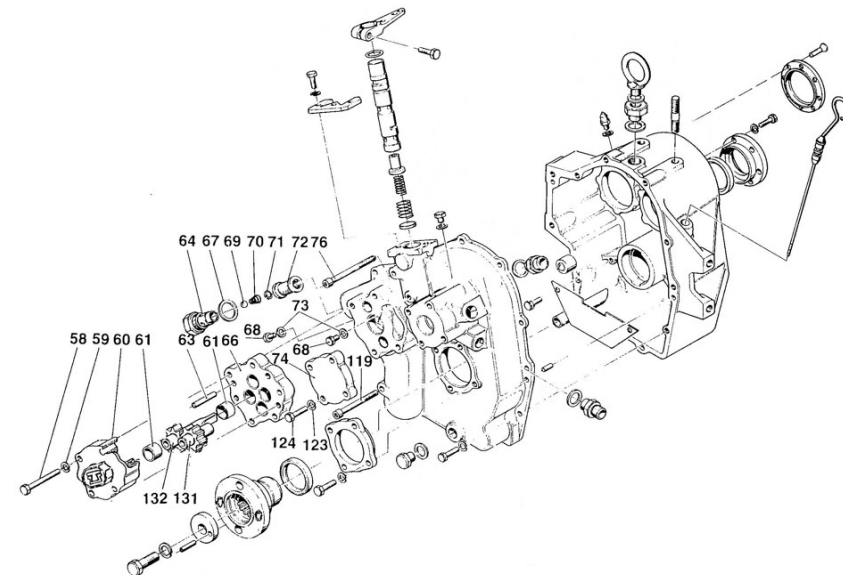
D\_5030\_1.1 Hoja 1.1/4

Fig.	Ref.	Cant.	Descr.	Obs	Desde	Hasta
100	24810103S	1	Retén Aceite Silicona			
107	24810001	1	Cuerpo Anterior TM-93			
108	24810080	1	Plancha Aspiración Aceite			
109	24810081	1	Tubo Aspiración			
110	24810082	2	Tornillo			
111	24810060	1	Racor			
112	24810059	1	Arandela Plana			
113	24810085	2	Pasador			
114	24810002	1	Cuerpo Posterior TM-93			
115	53033008	13	Arandela GROWER DIN 127-8 Cincada			
116	52102258	13	Tornillo DIN 933 M8-25 8.8 Cincado			
117	24810088	1	Arandela Plana			
118	24810011	1	Tapón Vaciado Aceite			
120	24810090	1	Tapa			
125	24810214	1	Retén Aceite			
126	24810224	1	Brida Salida Inv.			
127	24810219	1	Arandela Tope			
128	24840220	1	Pasador Elástico			
129	24810221	1	Arandela			
130	24810222	1	Tornillo DIN 933 M14x40 12.9			
NS	24810046	1	Conjunto Bomba Aceite TM-93			
NS	24810098	3	Tornillo			



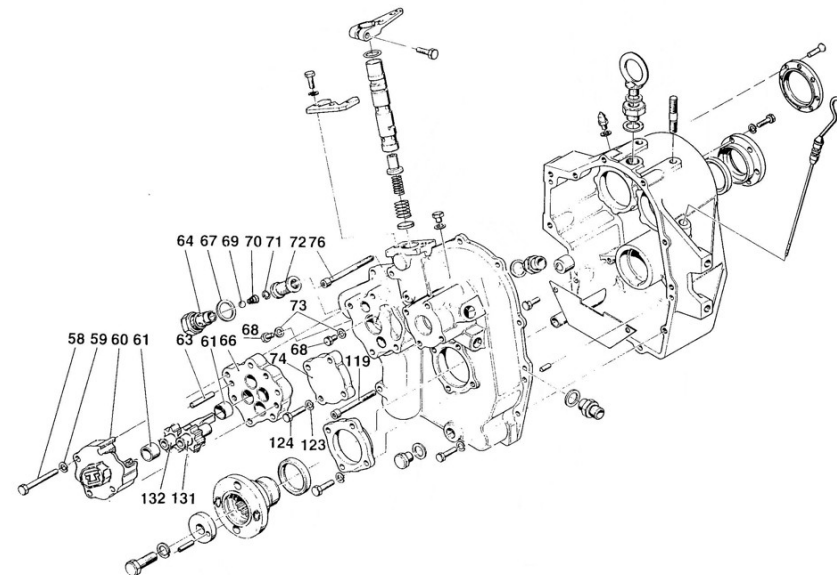
D\_5030\_1.2 Hoja 1.2/4

Fig.	Ref.	Cant.	Descr.	Obs	Desde	Hasta
58	52101266	4	Tornillo DIN 931 M8-65 8.8 Cincado			
58	52101266	4	Tornillo DIN 931 M8-65 8.8 Cincado			
59	24810014	4	Arandela			
59	24810014	4	Arandela			
60	24810004	1	Tapa Cuerpo Bomba Aceite			
60	24810004	1	Tapa Cuerpo Bomba Aceite			
61	24810025	4	Casquillo			
61	24810025	4	Casquillo			
63	24820023.1	2	Pasador			
63	24820023.1	2	Pasador			
64	24810024	1	Tapón Filtro Aceite			
64	24810024	1	Tapón Filtro Aceite			
66	24810003	1	Cuerpo Bomba Aceite Lado Motor			
66	24810003	1	Cuerpo Bomba Aceite Lado Motor			
67	24810027	1	Arandela			
67	24810027	1	Arandela			
68	24810028	2	Tornillo			
68	24810028	2	Tornillo			
69	18024143	1	Bola 1/2"			
69	18024143	1	Bola 1/2"			
70	24810030	1	Muelle Válvula			
70	24810030	1	Muelle Válvula			
71	24810032	1	Anillo Elástico			
71	24810032	1	Anillo Elástico			
72	24810035	1	Filtro Aceite			
72	24810035	1	Filtro Aceite			
73	24810036	2	Arandela			
73	24810036	2	Arandela			
74	24810038	1	Tapa			
74	24810038	1	Tapa			
76	24810040	1	Tornillo			



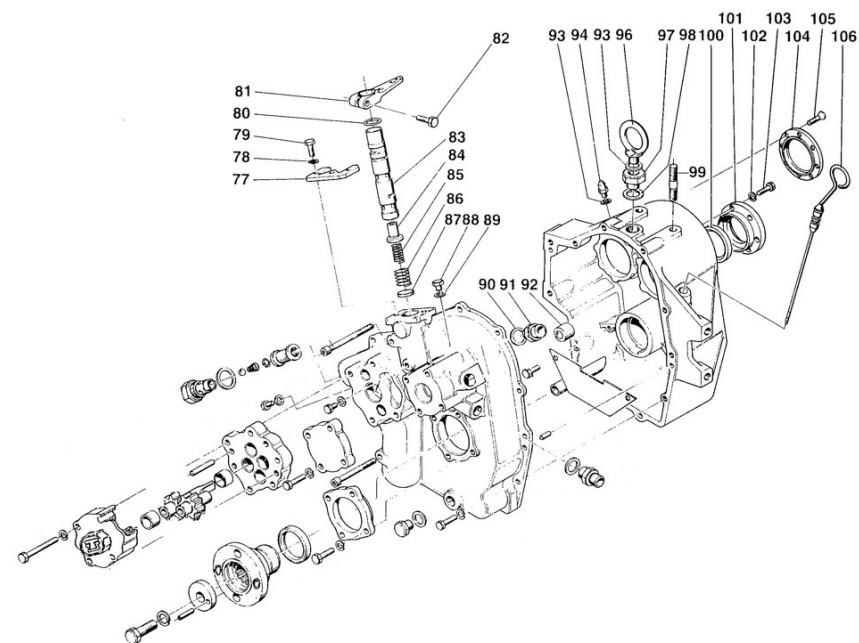
D\_5030\_1.2 Hoja 1.2/4

Fig.	Ref.	Cant.	Descr.	Obs	Desde	Hasta
119	24810089	1	Tornillo			
123	53033008	4	Arandela GROWER DIN 127-8 Cincada			
123	53033008	4	Arandela GROWER DIN 127-8 Cincada			
124	52102258	4	Tornillo DIN 933 M8-25 8.8 Cincado			
124	52102258	4	Tornillo DIN 933 M8-25 8.8 Cincado			
131	24810095	1	Engranaje Conducido Bomba			
131	24810095	1	Engranaje Conducido Bomba			
132	24810096	1	Engranaje Conductor Bomba			
132	24810096	1	Engranaje Conductor Bomba			
NS	52103158	3	Tornillo DIN 912 M6-25 8.8 Cincado			
NS	52103158	3	Tornillo DIN 912 M6-25 8.8 Cincado			



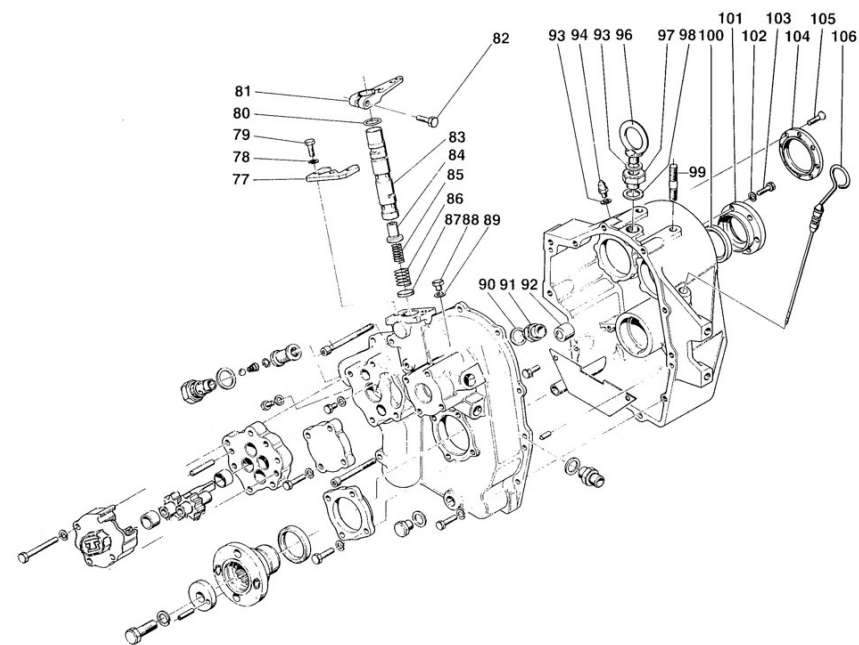
D\_5030\_1.3 Hoja 1.3/4

Fig.	Ref.	Cant.	Descr.	Obs	Desde	Hasta
77	24810041	1	Soprote			
77	24810041	1	Soprote			
78	24810042	2	Arandela			
78	24810042	2	Arandela			
79	24810044	2	Tornillo			
79	24810044	2	Tornillo			
80	24810056	1	Junta Tórica			
80	24810056	1	Junta Tórica			
81	24810424	1	Palanca			
81	24810424	1	Palanca			
82	24810047	1	Tornillo			
82	24810047	1	Tornillo			
83	24810051	1	Distribuidor			
83	24810051	1	Distribuidor			
84	24810052	1	Válvula			
84	24810052	1	Válvula			
85	24810053	1	Muelle Válvula Interior			
85	24810053	1	Muelle Válvula Interior			
86	24810054	1	Muelle Válvula Exterior			
86	24810054	1	Muelle Válvula Exterior			
87	24810055	1	Tapón Expansión			
87	24810055	1	Tapón Expansión			
88	24810028	1	Tornillo			
88	24810028	1	Tornillo			
89	24810036	1	Arandela			
89	24810036	1	Arandela			
90	24810059	1	Arandela Plana			
90	24810059	1	Arandela Plana			
91	24810060	1	Racor			
91	24810060	1	Racor			
92	24810062	1	Válvula BY PaSS			



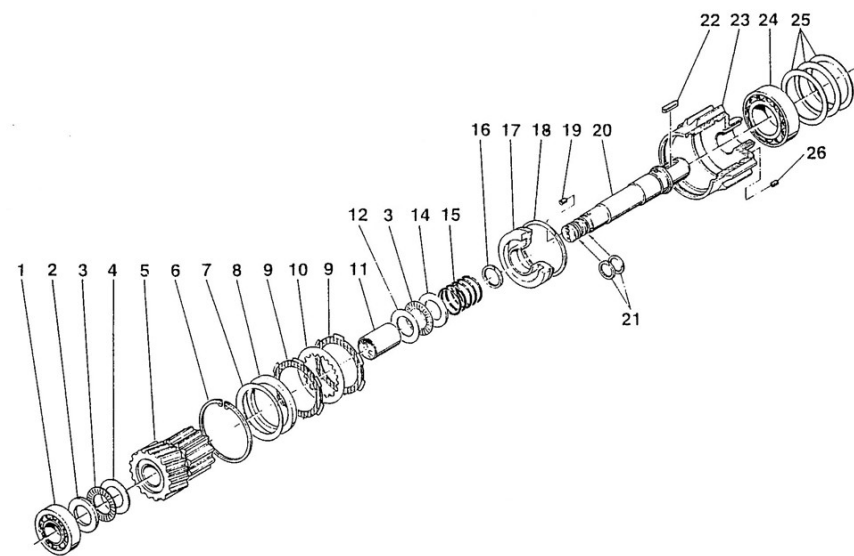
D\_5030\_1.3 Hoja 1.3/4

Fig.	Ref.	Cant.	Descr.	Obs	Desde	Hasta
93	24810063	2	Arandela Plana			
94	24810065	1	Tapón			
94	24810065	1	Tapón			
96	24810012	1	Cáncamo DIN 580 M10			
96	24810012	1	Cáncamo DIN 580 M10			
97	24810068	1	Tapón			
97	24810068	1	Tapón			
98	56000083	1	Arandela Cobre 21-26-1,5			
98	56000083	1	Arandela Cobre 21-26-1,5			
99	24810071	2	Espárrago			
99	24810071	2	Espárrago			
100	24810103S	1	Retén Aceite Silicona			
100	24810103S	1	Retén Aceite Silicona			
101	24810072	1	Tapa			
101	24810072	1	Tapa			
102	53033008	6	Arandela GROWER DIN 127-8 Cincada			
102	53033008	6	Arandela GROWER DIN 127-8 Cincada			
103	52102258	6	Tornillo DIN 933 M8-25 8.8 Cincado			
103	52102258	6	Tornillo DIN 933 M8-25 8.8 Cincado			
104	24810075	1	Tapa			
104	24810075	1	Tapa			
105	24810076	8	Tornillo			
105	24810076	8	Tornillo			
106	24830008	1	Varilla Nivel Aceite TM-93			
106	24830008	1	Varilla Nivel Aceite TM-93			



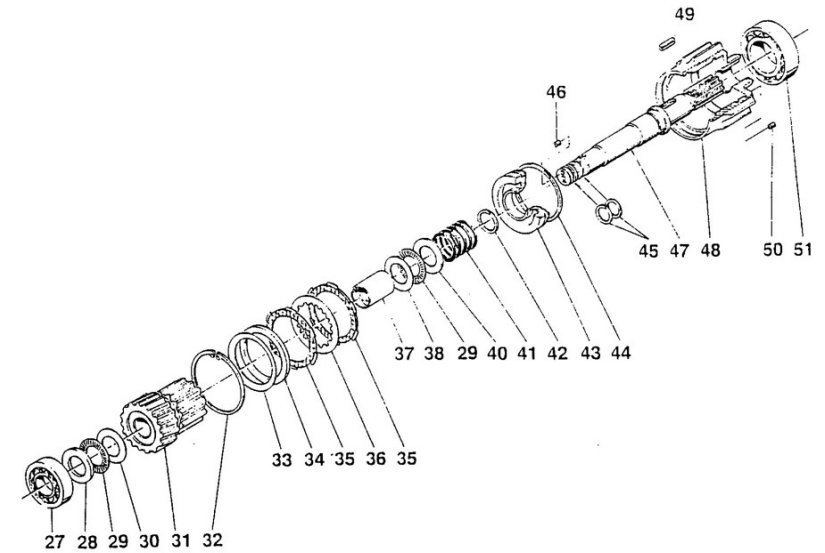
D\_5030\_2 Contraeje 2/4

Fig.	Ref.	Cant.	Descr.	Obs	Desde	Hasta
1	24870207	1	Rodamiento			
2	24810307	1	Arandela			
3	24810309	2	Rodamiento			
4	24810310	1	Anillo			
5A	24812302	1	Engranaje Red. 1,5 TM-93			
5B	24813302	1	Engranaje Red. 2 TM-93			
5C	24814302	1	Engranaje Red. 2,4 TM-93			
5D	24815302	1	Engranaje Red. 2,8 TM-93			
6	24810312	1	Anillo Elástico			
7	24810313	1	Anillo			
8	24810314	1	Retén			
9	24810315	10	Disco Rozamiento			
10	24810316	9	Disco Rozamiento			
11	24810317	1	Casquillo			
12	24870118	1	Anillo			
14	24870318	1	Anillo			
15	24810322	1	Muelle			
16	24810323	1	Arandela			
17	24810324	1	Pistón			
18	24810325	1	Arandela			
19	24810326	1	Tapón			
20	24810301	1	Eje Intermedio			
21	24810328	2	Arandela			
22	24810329	1	Chaveta			
23	24810330	1	Campana			
24	24870206	1	Rodamiento			
25	24810333	0	Separador	#		
26	24810334	1	Tapón			



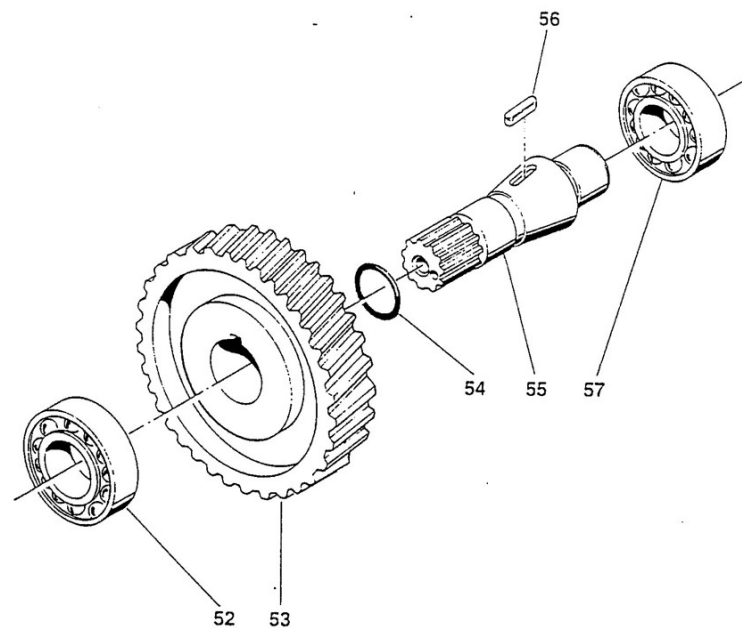
D\_5030\_3 Eje de Entrada 3/4

Fig.	Ref.	Cant.	Descr.	Obs	Desde	Hasta
27	24870207	1	Rodamiento			
28	24810307	1	Arandela			
29	24810309	2	Rodamiento			
30	(*)	1	No Disponible			
31A	24812302	1	Engranaje Red. 1,5 TM-93			
31B	24813302	1	Engranaje Red. 2 TM-93			
31C	24814302	1	Engranaje Red. 2,4 TM-93			
31D	24815302	1	Engranaje Red. 2,8 TM-93			
32	24810312	1	Anillo Elástico			
33	24810313	1	Anillo			
34	24810314	1	Retén			
35	24810315	10	Disco Rozamiento			
36	24810316	9	Disco Rozamiento			
37	24810317	1	Casquillo			
38	24870118	1	Anillo			
40	24870318	1	Anillo			
41	24810322	1	Muelle			
42	24810323	1	Arandela			
43	24810324	1	Pistón			
44	24810325	1	Arandela			
45	24810328	2	Arandela			
46	24810326	1	Tapón			
47	24810101	1	Eje Primario			
48	24810330	1	Campana			
49	24810329	1	Chaveta			
50	24810334	1	Tapón			
51	24870206	1	Rodamiento			



D\_5030\_4 Eje de Salida 4/4

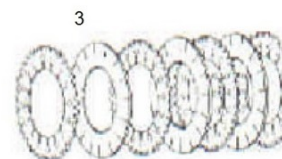
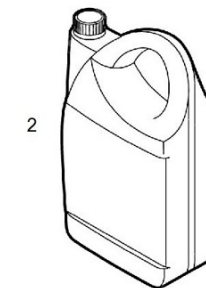
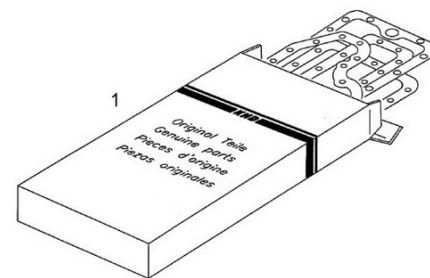
Fig.	Ref.	Cant.	Descr.	Obs	Desde	Hasta
52	24810206	1	Rodamiento Aguja Cónico 32208			
5355	24812201C	1	Kit Eje Secundario+Engranaje R 1.51			
5355	24813201C	1	Kit Eje Secundario+Engranaje R 2.09			
5355	24814201C	1	Kit Eje Secundario+Engranaje R 2.40			
5355	24815201C	1	Kit Eje Secundario+Engranaje R 2.77			
54	24810209	1	Junta Tórica D. 38x3,5			
57	24810212	1	Rodamiento			





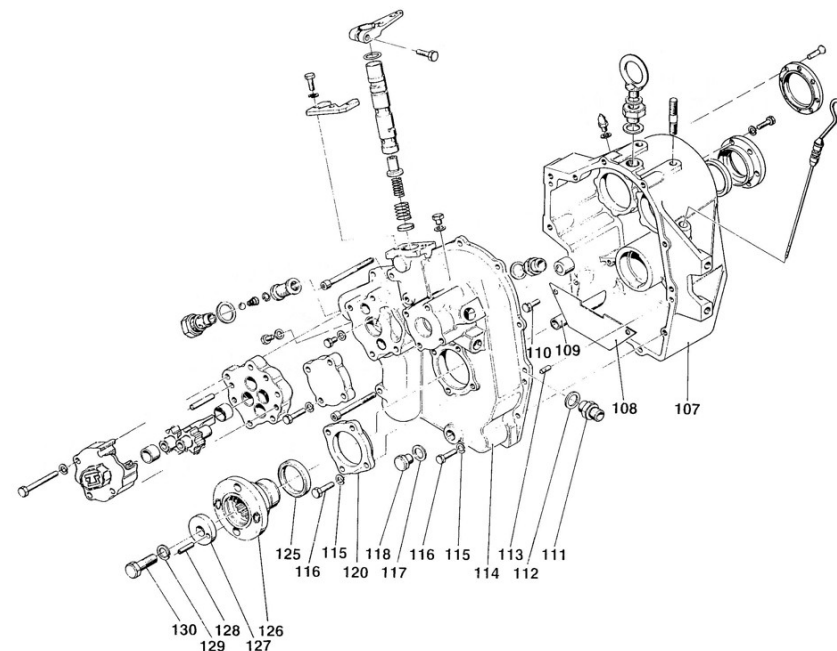
D\_5030\_5 Kits Mantenimiento TM-93/TM-545A

Fig.	Ref.	Cant.	Descr.	Obs	Desde	Hasta
1	24810401	1	Jgo. Juntas y Reténes TM-93/TM545A			
2	A0105000	1	Aceite 15W40 Solé Diesel 5L			
3	24810403	2	Jgo. Discos TM-93/TM-545A			



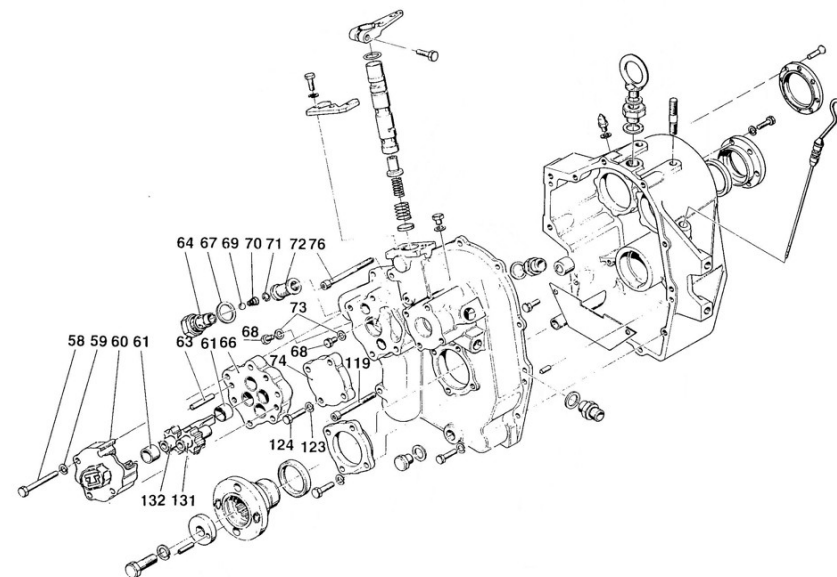
D\_5031\_1.1 Hoja 1.1/4

Fig.	Ref.	Cant.	Descr.	Obs	Desde	Hasta
107	24810001A	1	Cuerpo Anterior TM-93A			
108	24810080	1	Plancha Aspiración Aceite			
109	24810081	1	Tubo Aspiración			
110	24810082	2	Tornillo			
111	24810060	1	Racor			
112	24810059	1	Arandela Plana			
113	24810085	2	Pasador			
114	24810002A	1	Cuerpo Posterior TM-93A			
115	53033008	13	Arandela GROWER DIN 127-8 Cincada			
116	52102258	13	Tornillo DIN 933 M8-25 8.8 Cincado			
117	24810088	1	Arandela Plana			
118	24810011	1	Tapón Vaciado Aceite			
120	24810090	1	Tapa			
125	24810214	1	Retén Aceite			
126	24810224	1	Brida Salida Inv.			
127	24810219	1	Arandela Tope			
128	24840220	1	Pasador Elástico			
129	24810221	1	Arandela			
130	24810222	1	Tornillo DIN 933 M14x40 12.9			
NS	24810046	1	Conjunto Bomba Aceite TM-93			
NS	24810098	3	Tornillo			



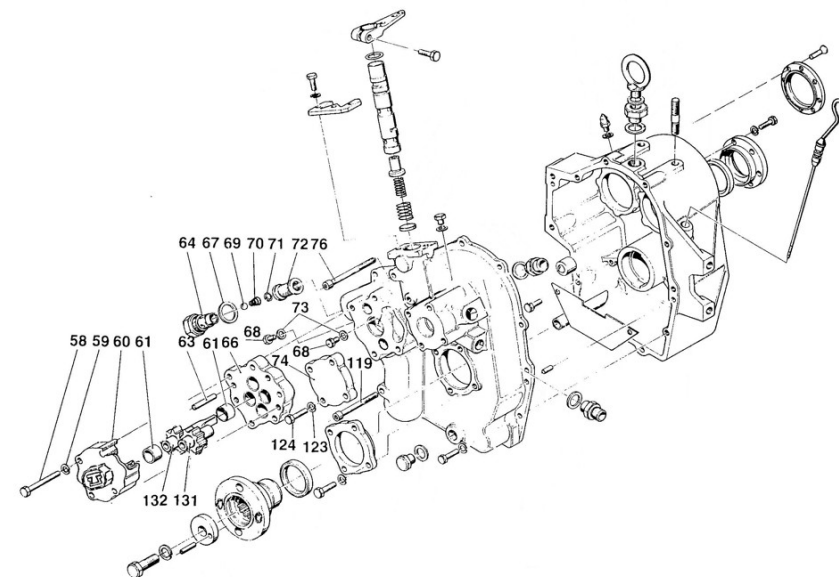
D\_5030\_1.2 Hoja 1.2/4

Fig.	Ref.	Cant.	Descr.	Obs	Desde	Hasta
58	52101266	4	Tornillo DIN 931 M8-65 8.8 Cincado			
58	52101266	4	Tornillo DIN 931 M8-65 8.8 Cincado			
59	24810014	4	Arandela			
59	24810014	4	Arandela			
60	24810004	1	Tapa Cuerpo Bomba Aceite			
60	24810004	1	Tapa Cuerpo Bomba Aceite			
61	24810025	4	Casquillo			
61	24810025	4	Casquillo			
63	24820023.1	2	Pasador			
63	24820023.1	2	Pasador			
64	24810024	1	Tapón Filtro Aceite			
64	24810024	1	Tapón Filtro Aceite			
66	24810003	1	Cuerpo Bomba Aceite Lado Motor			
66	24810003	1	Cuerpo Bomba Aceite Lado Motor			
67	24810027	1	Arandela			
67	24810027	1	Arandela			
68	24810028	2	Tornillo			
68	24810028	2	Tornillo			
69	18024143	1	Bola 1/2"			
69	18024143	1	Bola 1/2"			
70	24810030	1	Muelle Válvula			
70	24810030	1	Muelle Válvula			
71	24810032	1	Anillo Elástico			
71	24810032	1	Anillo Elástico			
72	24810035	1	Filtro Aceite			
72	24810035	1	Filtro Aceite			
73	24810036	2	Arandela			
73	24810036	2	Arandela			
74	24810038	1	Tapa			
74	24810038	1	Tapa			
76	24810040	1	Tornillo			



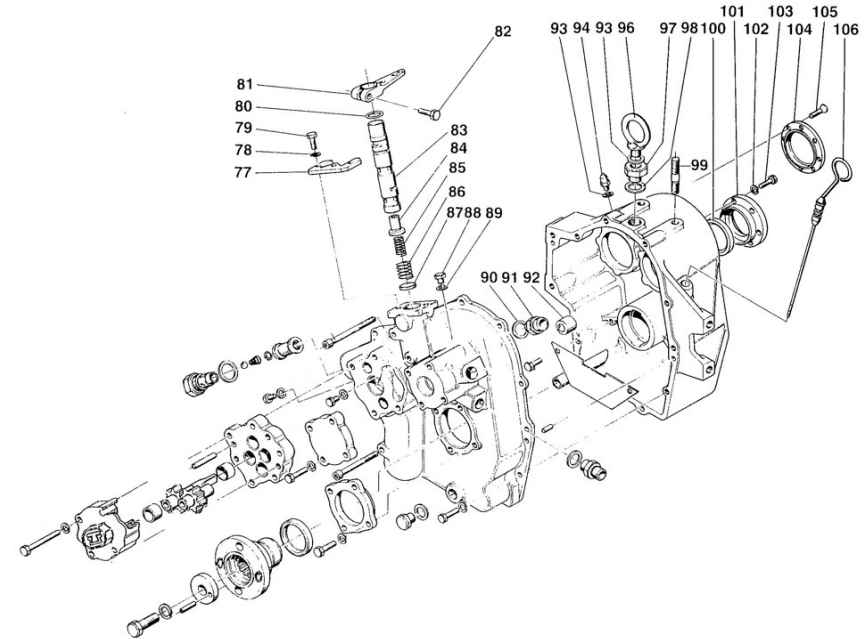
D\_5030\_1.2 Hoja 1.2/4

Fig.	Ref.	Cant.	Descr.	Obs	Desde	Hasta
119	24810089	1	Tornillo			
123	53033008	4	Arandela GROWER DIN 127-8 Cincada			
123	53033008	4	Arandela GROWER DIN 127-8 Cincada			
124	52102258	4	Tornillo DIN 933 M8-25 8.8 Cincado			
124	52102258	4	Tornillo DIN 933 M8-25 8.8 Cincado			
131	24810095	1	Engranaje Conducido Bomba			
131	24810095	1	Engranaje Conducido Bomba			
132	24810096	1	Engranaje Conductor Bomba			
132	24810096	1	Engranaje Conductor Bomba			
NS	52103158	3	Tornillo DIN 912 M6-25 8.8 Cincado			
NS	52103158	3	Tornillo DIN 912 M6-25 8.8 Cincado			



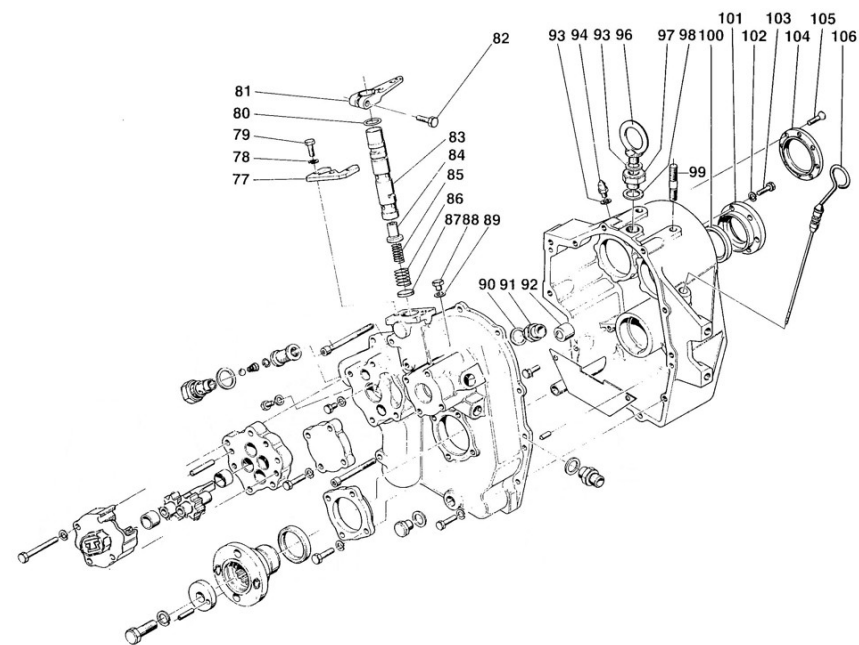
D\_5030\_1.3 Hoja 1.3/4

Fig.	Ref.	Cant.	Descr.	Obs	Desde	Hasta
77	24810041	1	Soprote			
77	24810041	1	Soprote			
78	24810042	2	Arandela			
78	24810042	2	Arandela			
79	24810044	2	Tornillo			
79	24810044	2	Tornillo			
80	24810056	1	Junta Tórica			
80	24810056	1	Junta Tórica			
81	24810424	1	Palanca			
81	24810424	1	Palanca			
82	24810047	1	Tornillo			
82	24810047	1	Tornillo			
83	24810051	1	Distribuidor			
83	24810051	1	Distribuidor			
84	24810052	1	Válvula			
84	24810052	1	Válvula			
85	24810053	1	Muelle Válvula Interior			
85	24810053	1	Muelle Válvula Interior			
86	24810054	1	Muelle Válvula Exterior			
86	24810054	1	Muelle Válvula Exterior			
87	24810055	1	Tapón Expansión			
87	24810055	1	Tapón Expansión			
88	24810028	1	Tornillo			
88	24810028	1	Tornillo			
89	24810036	1	Arandela			
89	24810036	1	Arandela			
90	24810059	1	Arandela Plana			
90	24810059	1	Arandela Plana			
91	24810060	1	Racor			
91	24810060	1	Racor			
92	24810062	1	Válvula BY PaSS			



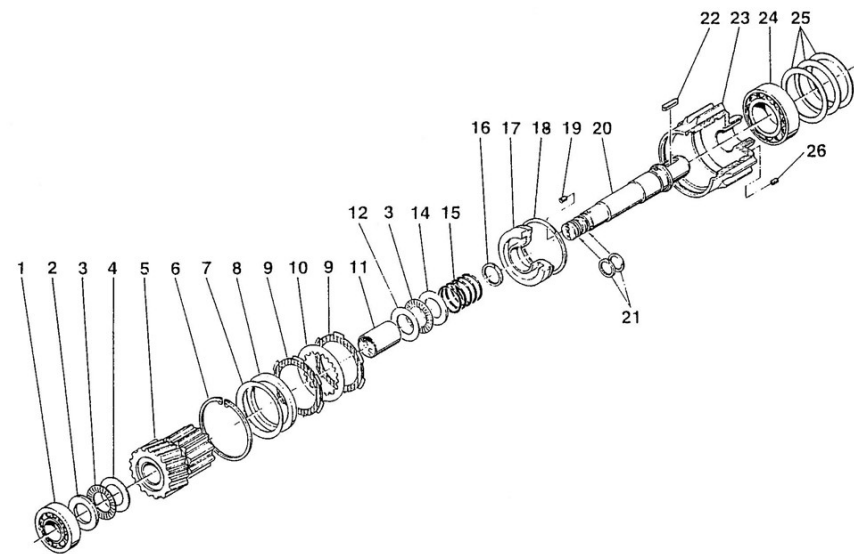
D\_5030\_1.3 Hoja 1.3/4

Fig.	Ref.	Cant.	Descr.	Obs	Desde	Hasta
93	24810063	2	Arandela Plana			
94	24810065	1	Tapón			
94	24810065	1	Tapón			
96	24810012	1	Cáncamo DIN 580 M10			
96	24810012	1	Cáncamo DIN 580 M10			
97	24810068	1	Tapón			
97	24810068	1	Tapón			
98	56000083	1	Arandela Cobre 21-26-1,5			
98	56000083	1	Arandela Cobre 21-26-1,5			
99	24810071	2	Espárrago			
99	24810071	2	Espárrago			
100	24810103S	1	Retén Aceite Silicona			
100	24810103S	1	Retén Aceite Silicona			
101	24810072	1	Tapa			
101	24810072	1	Tapa			
102	53033008	6	Arandela GROWER DIN 127-8 Cincada			
102	53033008	6	Arandela GROWER DIN 127-8 Cincada			
103	52102258	6	Tornillo DIN 933 M8-25 8.8 Cincado			
103	52102258	6	Tornillo DIN 933 M8-25 8.8 Cincado			
104	24810075	1	Tapa			
104	24810075	1	Tapa			
105	24810076	8	Tornillo			
105	24810076	8	Tornillo			
106	24830008	1	Varilla Nivel Aceite TM-93			
106	24830008	1	Varilla Nivel Aceite TM-93			



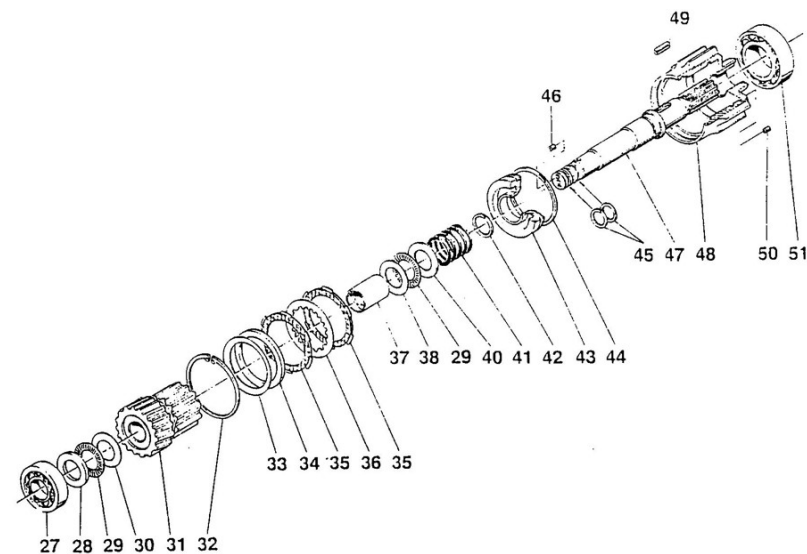
D\_5031\_2 Contraeje 2/4

Fig.	Ref.	Cant.	Descr.	Obs	Desde	Hasta
1	24870207	1	Rodamiento			
2	24810307	1	Arandela			
3	24810309	2	Rodamiento			
4	24810310	1	Anillo			
5	24812302A	1	Engranaje Red. 1,5 TM-93A			
5	24813302A	1	Engranaje Red. 2 TM-93A			
5	24814302A	1	Engranaje Red. 2,4 TM-93A			
6	24810312	1	Anillo Elástico			
7	24810313	1	Anillo			
8	24810314	1	Retén			
9	24810315	10	Disco Rozamiento			
10	24810316	9	Disco Rozamiento			
11	24810317	1	Casquillo			
12	24870118	1	Anillo			
14	24870318	1	Anillo			
15	24810322	1	Muelle			
16	24810323	1	Arandela			
17	24810324	1	Pistón			
18	24810325	1	Arandela			
19	24810326	1	Tapón			
20	24810301	1	Eje Intermedio			
21	24810328	2	Arandela			
22	24810329	1	Chaveta			
23	24810330	1	Campana			
24	24870206	1	Rodamiento			
25	24810333	0	Separador	#		
26	24810334	1	Tapón			



D\_5031\_3 Eje de Entrada 3/4

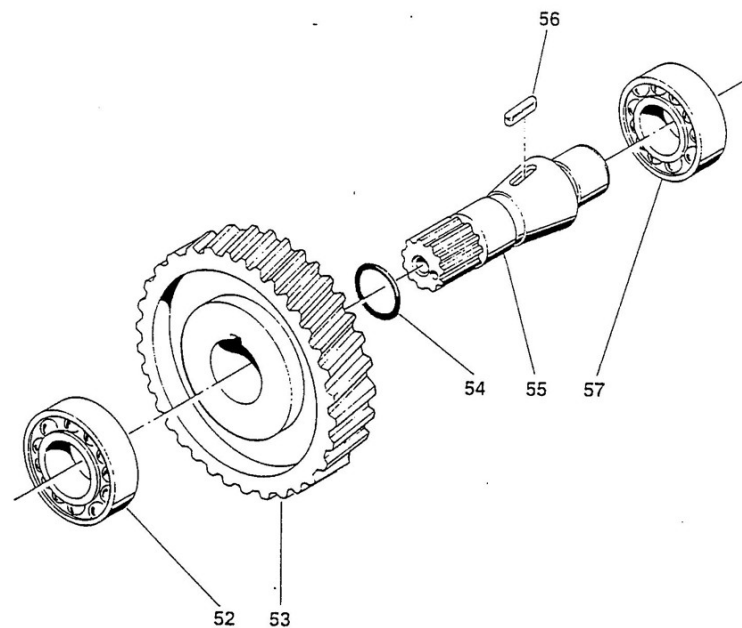
Fig.	Ref.	Cant.	Descr.	Obs	Desde	Hasta
27	24870207	1	Rodamiento			
28	24810307	1	Arandela			
29	24810309	2	Rodamiento			
30	(*)	1	No Disponible			
31	24812302	1	Engranaje Red. 1,5 TM-93			
31	24813302	1	Engranaje Red. 2 TM-93			
31	24814302	1	Engranaje Red. 2,4 TM-93			
32	24810312	1	Anillo Elástico			
33	24810313	1	Anillo			
34	24810314	1	Retén			
35	24810315	10	Disco Rozamiento			
36	24810316	9	Disco Rozamiento			
37	24810317	1	Casquillo			
38	24870118	1	Anillo			
40	24870318	1	Anillo			
41	24810322	1	Muelle			
42	24810323	1	Arandela			
43	24810324	1	Pistón			
44	24810325	1	Arandela			
45	24810328	2	Arandela			
46	24810326	1	Tapón			
47	24810101	1	Eje Primario			
48	24810330	1	Campana			
49	24810329	1	Chaveta			
50	24810334	1	Tapón			
51	24870206	1	Rodamiento			





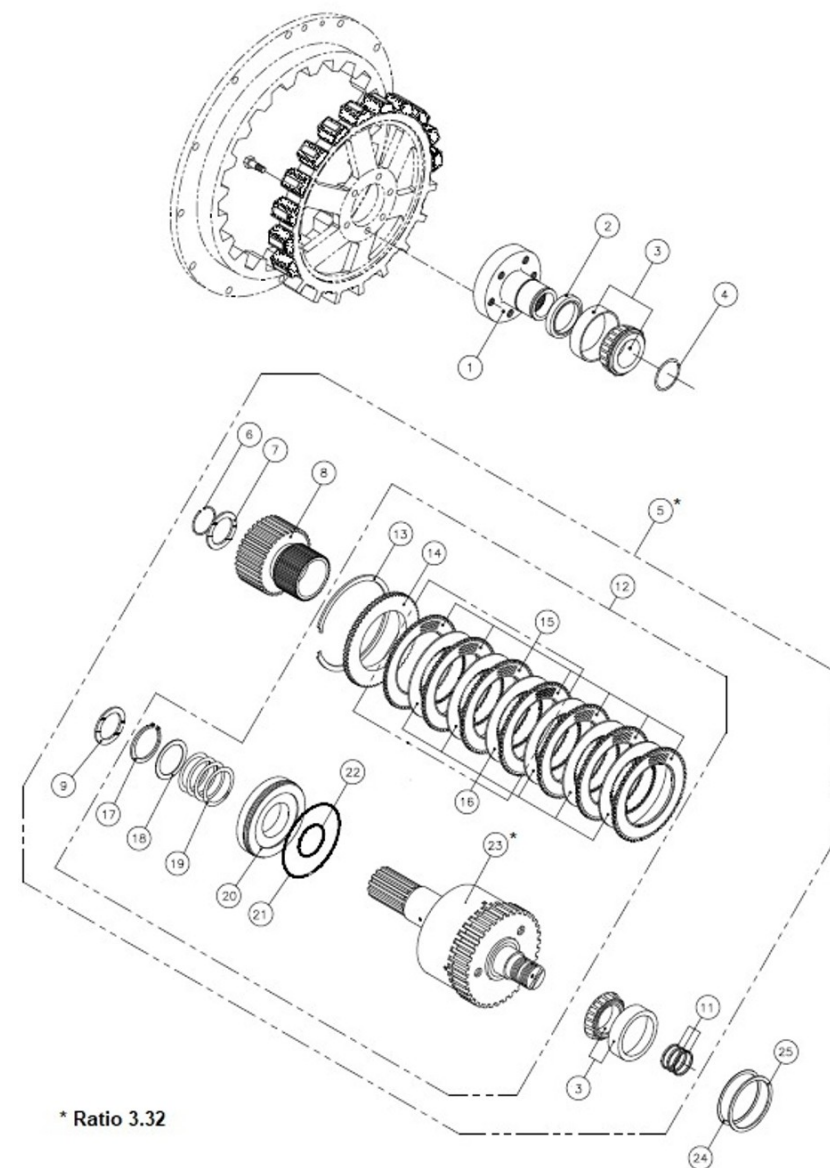
D\_5031\_4 Eje de Salida 4/4

Fig.	Ref.	Cant.	Descr.	Obs	Desde	Hasta
52	24810206	1	Rodamiento Aguja Cónico 32208			
5355	24812201AC	1	Kit Eje Secundario+Engranaje			
5355	24813201AC	1	Kit Eje Secundario+Engranaje r 2,09			
5355	24814201AC	1	Kit Eje Secundario+Engranaje r 2,40			
54	24810209	1	Junta Tórica D. 38x3,5			
57	24810212	1	Rodamiento			



D\_50DB\_1 Hoja 1/8

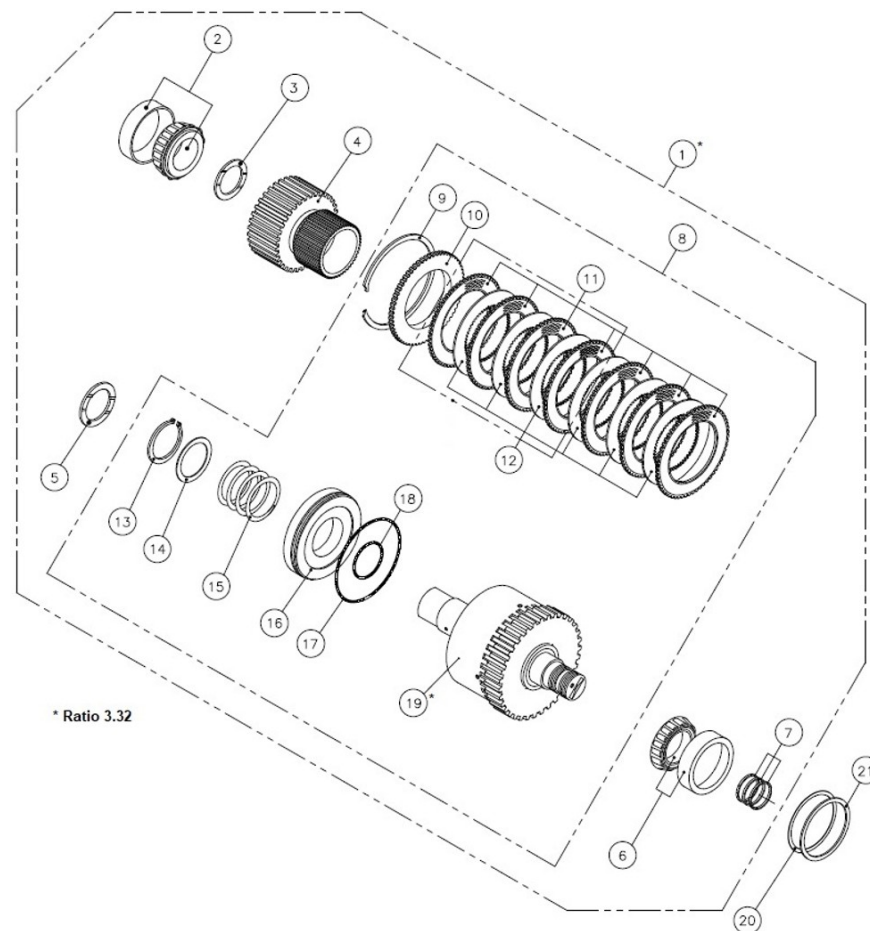
Fig.	Ref.	Cant.	Descr.	Obs	Desde	Hasta
1	243D5010	1	Conjunto Acoplamiento Entrada			
2	243D5011	1	Retén			
3	243D5012	1	Rodamiento de Rodillos Cónicos			
4	243D5013	1	Anillo Elástico			
5E	243D5101	1	Grupo Eje Primario			
6	243D5102	1	Anillo Elástico			
7	243D5103	1	Arandela Empuje			
8E	243D5104	1	Conjunto Engranaje			
9	243D5105	1	Arandela Empuje			
11	243D5106	3	Junta Tórica			
12	243D5107	1	Conjunto Eje Primario			
13	243D5108	1	Anillo Elástico			
14	243D5109	1	Disco Trasero			
15	243D5110	7	Discos Intermedios			
16	243D5111	6	Disco Acero			
17	243D5112	1	Anillo Elástico			
18	243D5113	1	Arandela			
19	243D5114	1	Muelle			
20	243D5115	1	Pistón Embrague			
21	243D5116	1	Junta Tórica			
22	243D5117	1	Junta Tórica			
23	243D5118	1	Subconjunto Eje Primario			
24A	243D5119	1	Distanciador			
24B	243D5120	1	Distanciador			
24C	243D5121	1	Distanciador			
25A	243D5122	1	Grueso			
25B	243D5123	1	Grueso			



\* Ratio 3.32

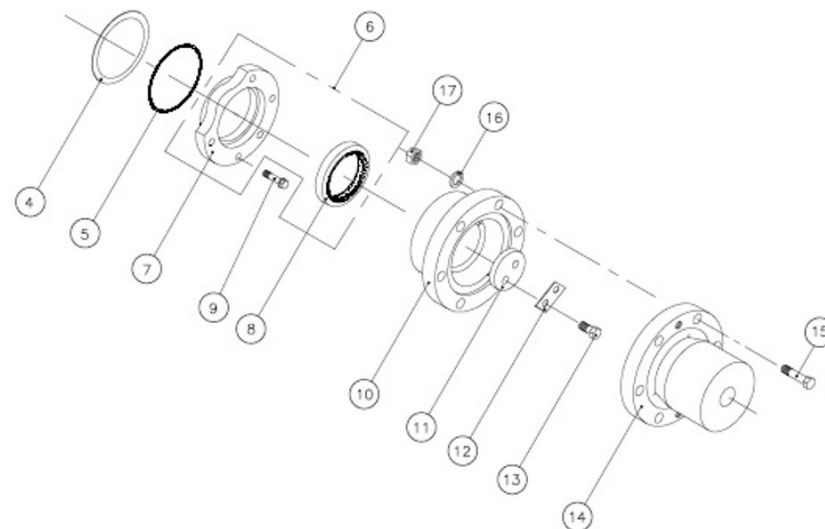
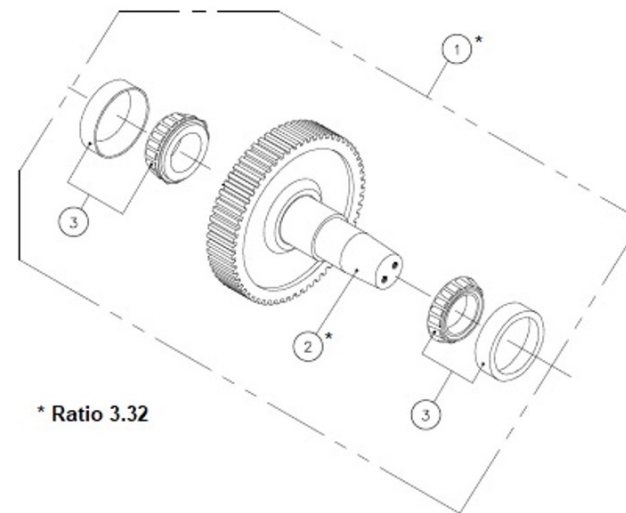
D\_50DB\_2 Hoja 2/8

Fig.	Ref.	Cant.	Descr.	Obs	Desde	Hasta
1E	243D5201	1	Grupo Eje Posterior			
2	243D5202	1	Rodamiento de Rodillos Cónicos			
3	243D5103	1	Arandela Empuje			
4E	243D5104	1	Conjunto Engranaje			
5	243D5105	1	Arandela Empuje			
6	243D5012	1	Rodamiento de Rodillos Cónicos			
7	243D5106	3	Junta Tórica			
8	243D5203	1	Conjunto Eje Posterior			
9	243D5108	1	Anillo Elástico			
10	243D5109	1	Disco Trasero			
11	243D5110	7	Discos Intermedios			
12	243D5111	6	Disco Acero			
13	243D5112	1	Anillo Elástico			
14	243D5113	1	Arandela			
15	243D5114	1	Muelle			
16	243D5115	1	Pistón Embrague			
17	243D5116	1	Junta Tórica			
18	243D5117	1	Junta Tórica			
19	243D5204	1	Sub-conjunto Eje Posterior			
20A	243D5119	1	Distanciador			
20B	243D5120	1	Distanciador			
20C	243D5121	1	Distanciador			
21A	243D5122	1	Grueso			
21B	243D5123	1	Grueso			



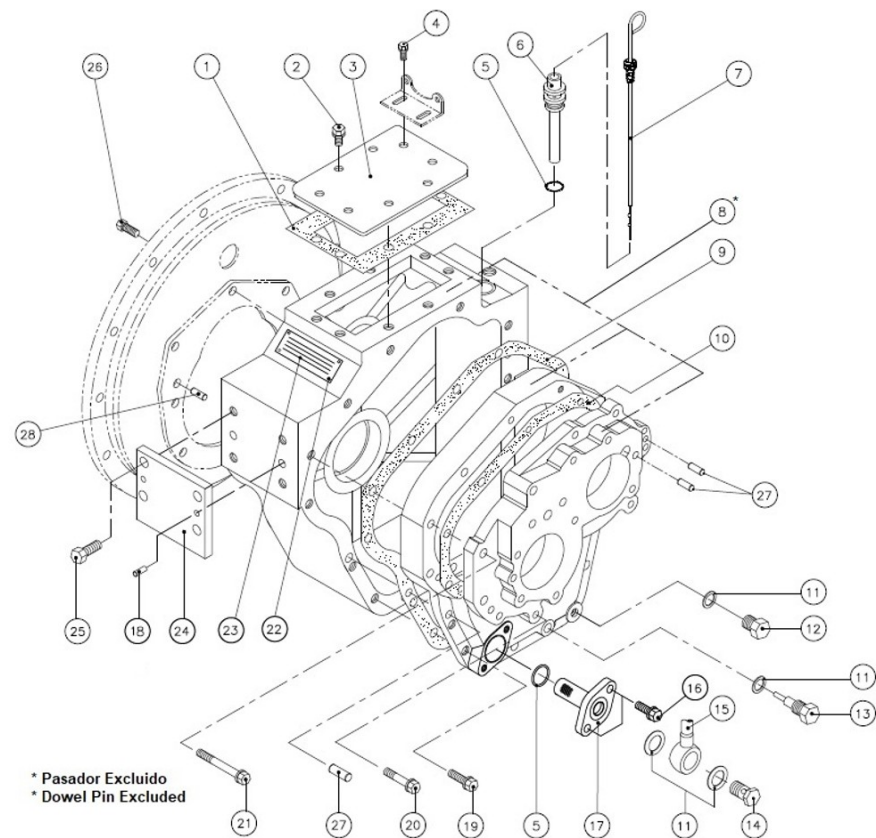
D\_50DB\_3 Hoja 3/8

Fig.	Ref.	Cant.	Descr.	Obs	Desde	Hasta
1E	243D5014	1	Grupo Eje Secundario			
2E	243D5015	1	Conjunto Eje Secundario			
3	243D5016	2	Rodamiento de Rodillos Cónicos			
4A	243D5017	1	Distanciador			
4B	243D5018	1	Distanciador			
4C	243D5019	1	Distanciador			
5	243D5020	1	Junta Tórica			
6	243D5021	1	Conjunto Soporte Retén			
7	243D5022	1	Soporte Retén			
8	243D5023	1	Retén			
9	243D5024	5	Tornillo			
10	243D5025	1	Acoplamiento Secundario			
11	243D5026	1	Disco Retén			
12	243D5027	1	Placa Bloqueo			
13	243D5028	2	Tornillo			
14	243D5029	1	Acoplamiento Propulsor			
15	243D5030	4	Tornillo			
16	243D5031	4	Arandela Elástica			
17	243D5032	4	Tuerca			



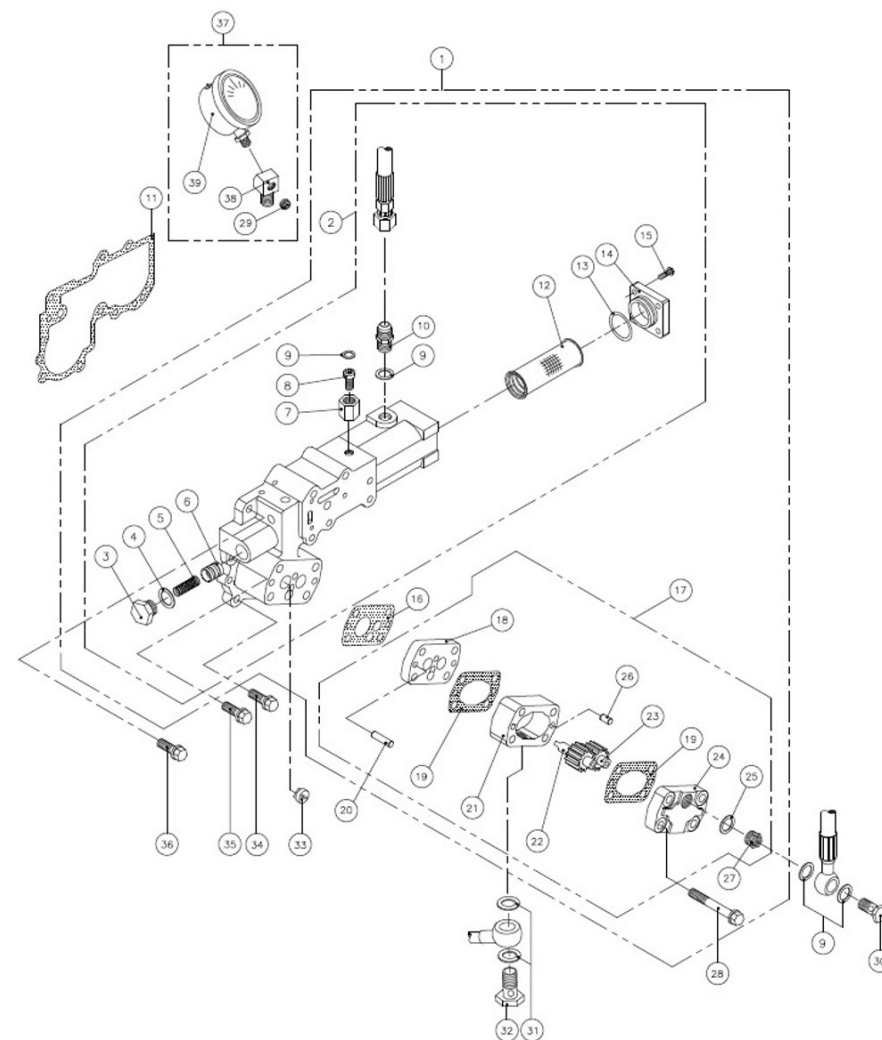
D\_50DB\_4 Hoja 4/8

Fig.	Ref.	Cant.	Descr.	Obs	Desde	Hasta
1	243D5007	1	Junta			
2	243D5033	2	Tornillo			
3	243D5034	1	Tapa			
4	243D5035	4	Tornillo			
5	24300006	2	Tórica			
6	243D5036	1	Purgador			
7	243D5037	1	Conjunto Bloque Principal			
8	243D5038	1	Carcasa			
9	243D5039	1	Junta			
10	243D5002	1	Junta			
11	243D5040	4	Junta Cobre			
12	243D5041	1	Tapón			
13	243D5042	1	Conjunto Tapón Drenaje			
14	243D5043	1	Tornillo			
15	243D5044	1	Tubo Aspiración			
16	243D5045	2	Tornillo			
17	243D5046	1	Conjunto Filtro			
18	243D5057	8	Pasador			
19	243D5047	6	Tornillo			
20	243D5048	8	Tornillo			
21	243D5049	3	Tornillo			
22	243D5050	4	Tornillo			
23	243D5051	1	Placa Características			
24	243D5052	2	Pletina			
25	243D5053	8	Tornillo			
26	243D5054	7	Tornillo			
27	243D5055	6	Pasador			
28	243D5056	2	Pasador			



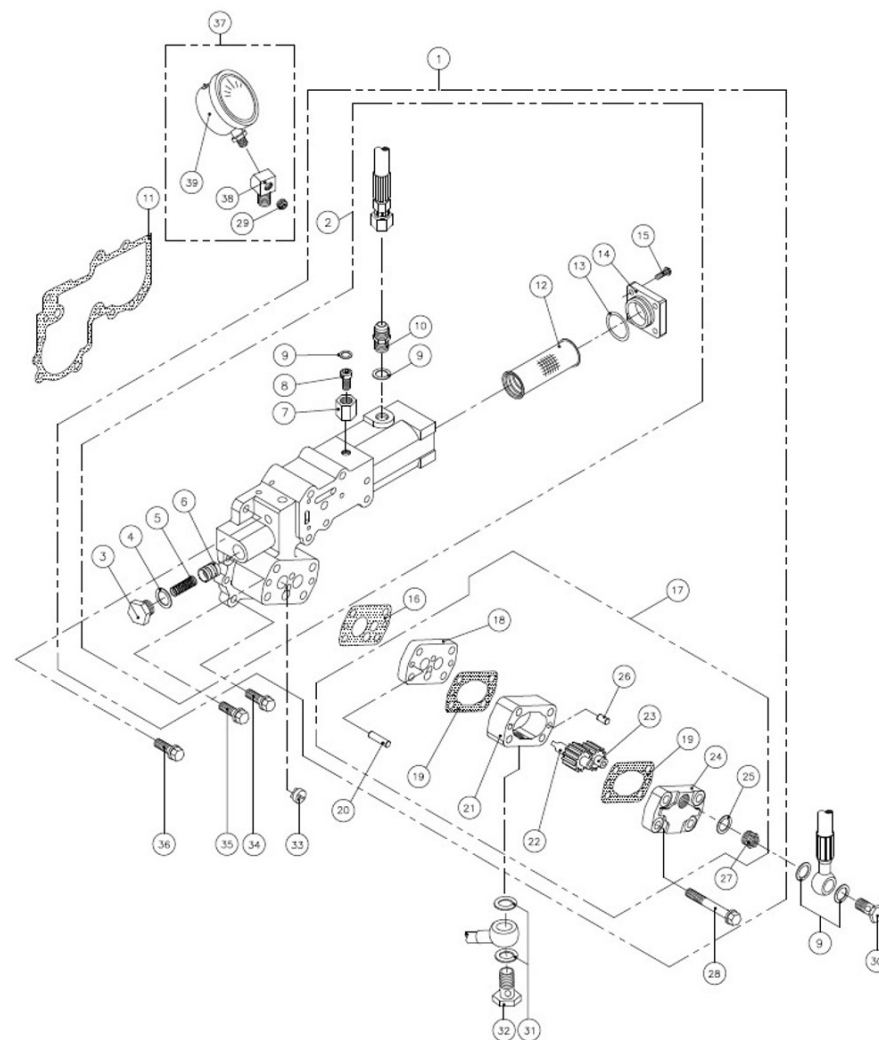
D\_50DB\_5 Hoja 5/8

Fig.	Ref.	Cant.	Descr.	Obs	Desde	Hasta
1	243D5401	1	Grupo Colector			
2	243D5402	1	Conjunto Colector			
3	243D5403	1	Tapón			
4	243D5404	1	Junta Cobre			
5	243D5405	1	Muelle			
6	243D5406	1	Válvula Presión			
7	243D5407	1	Tuerca			
8	243D5408	1	Tornillo			
9	243D5409	4	Junta Cobre			
10	243D5410	1	Rácor Unión			
11	243D5003	1	Junta			
12	243D5411	1	Conjunto Filtro Aceite			
13	243D5008	1	Tórica			
14	243D5412	1	Tapa Filtro			
15	243D5413	4	Tornillo			
16	243D5005	1	Junta Bomba			
17	243D5414	1	Conjunto Bomba			
18	243D5415	1	Conjunto Pletina Bomba			
19	243D5004	2	Junta Bomba			
20	243D5416	2	Pasador			
21	243D5417	1	Cuerpo Engranajes Bomba			
22	243D5418	1	Elemento Engranaje Conductor			
23	243D5419	1	Elemento Engranaje Conducido			
24	243D5420	1	Conjunto Tapa Bomba			
25	243D5421	1	Junta Cobre			
26	243D5055	2	Pasador			
27	243D5422	1	Conector			
28	243D5423	4	Tornillo			
29	243D5432	1	Tapón			
30	243D5424	1	Tornillo			
31	243D5040	2	Junta Cobre			



D\_50DB\_5 Hoja 5/8

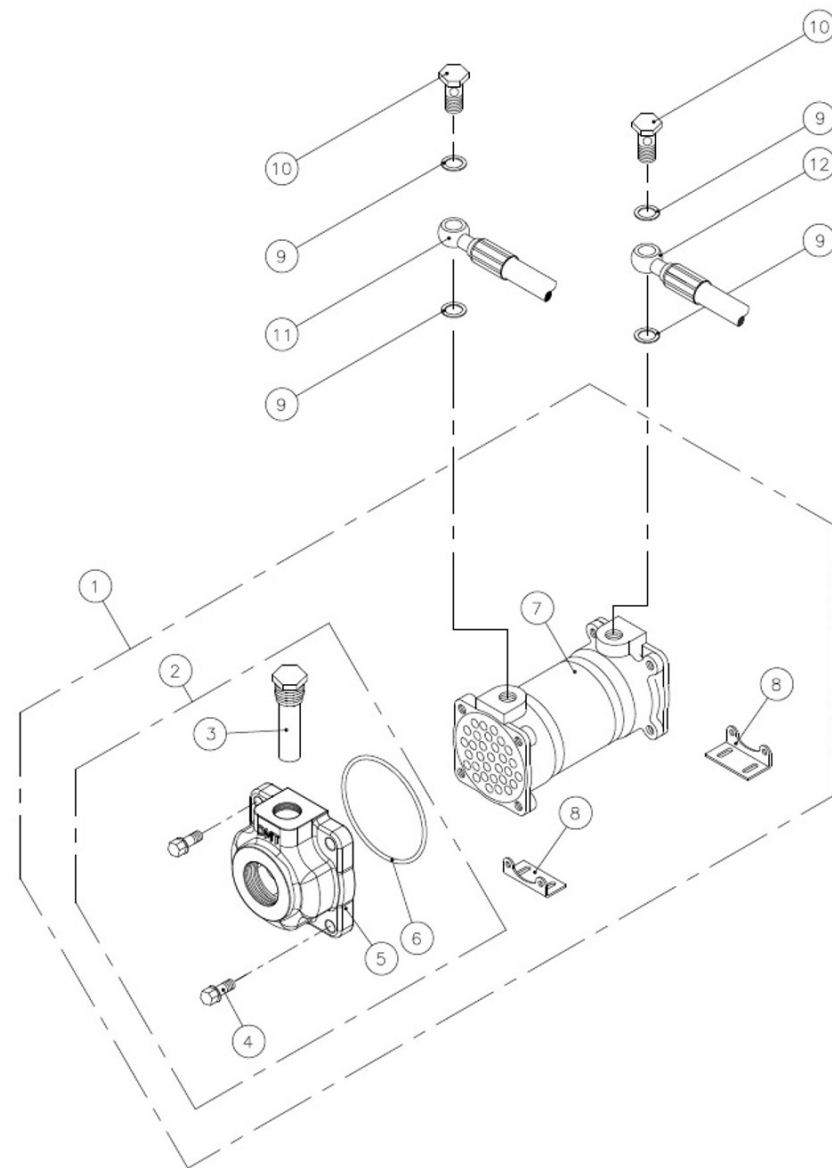
Fig.	Ref.	Cant.	Descr.	Obs	Desde	Hasta
32	243D5043	1	Tornillo			
33	243D5425	1	Elemento Bomba			
34	243D5426	4	Tornillo			
35	243D5427	1	Tornillo			
36	243D5428	1	Tornillo			
37	243D5429	1	Conjunto Manómetro			
38	243D5430	1	Adaptador			
39	243D5431	1	Manómetro			





D\_50DB\_6 Hoja 6/8

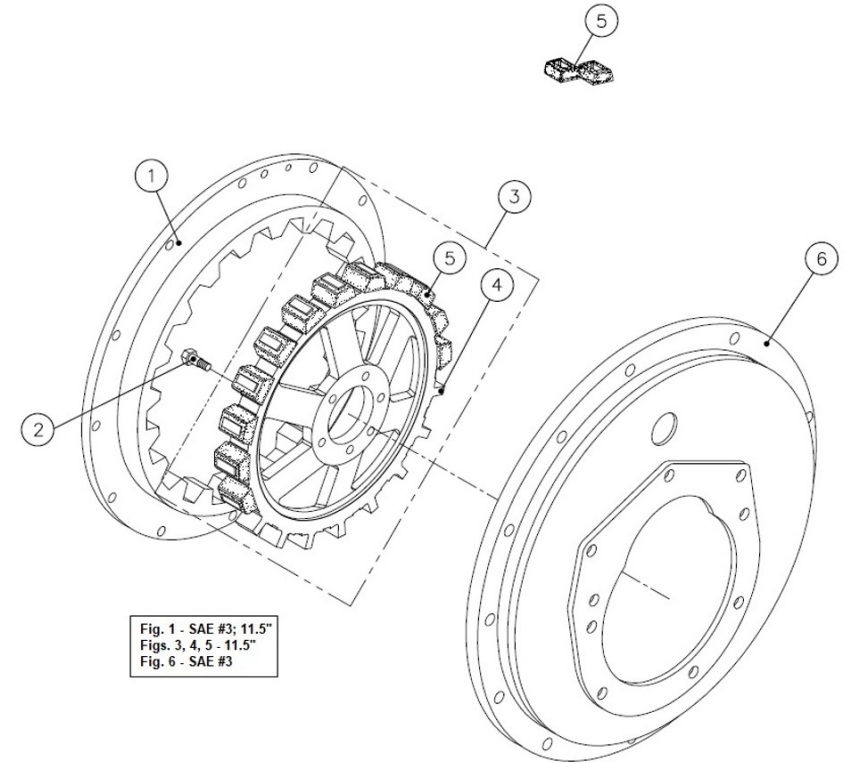
Fig.	Ref.	Cant.	Descr.	Obs	Desde	Hasta
1	243D5058	1	Conjunto Refrigerador Aceite			
2	243D5059	2	Conjunto Tapa Refrigerador			
3	24300011	2	Ánodo Completo			
4	243D5047	8	Tornillo			
5	243D5060	2	Tapa Refrigerador			
6	243D5009	2	Tórica			
7	243D5061	1	Elemento Refrigerador			
8	243D5062	2	Soporte Refrigerador			
9	243D5409	4	Junta Cobre			
10	243D5424	2	Tornillo			
11	243D5063	1	Conjunto Manguera			
12	243D5064	1	Conjunto Manguera			





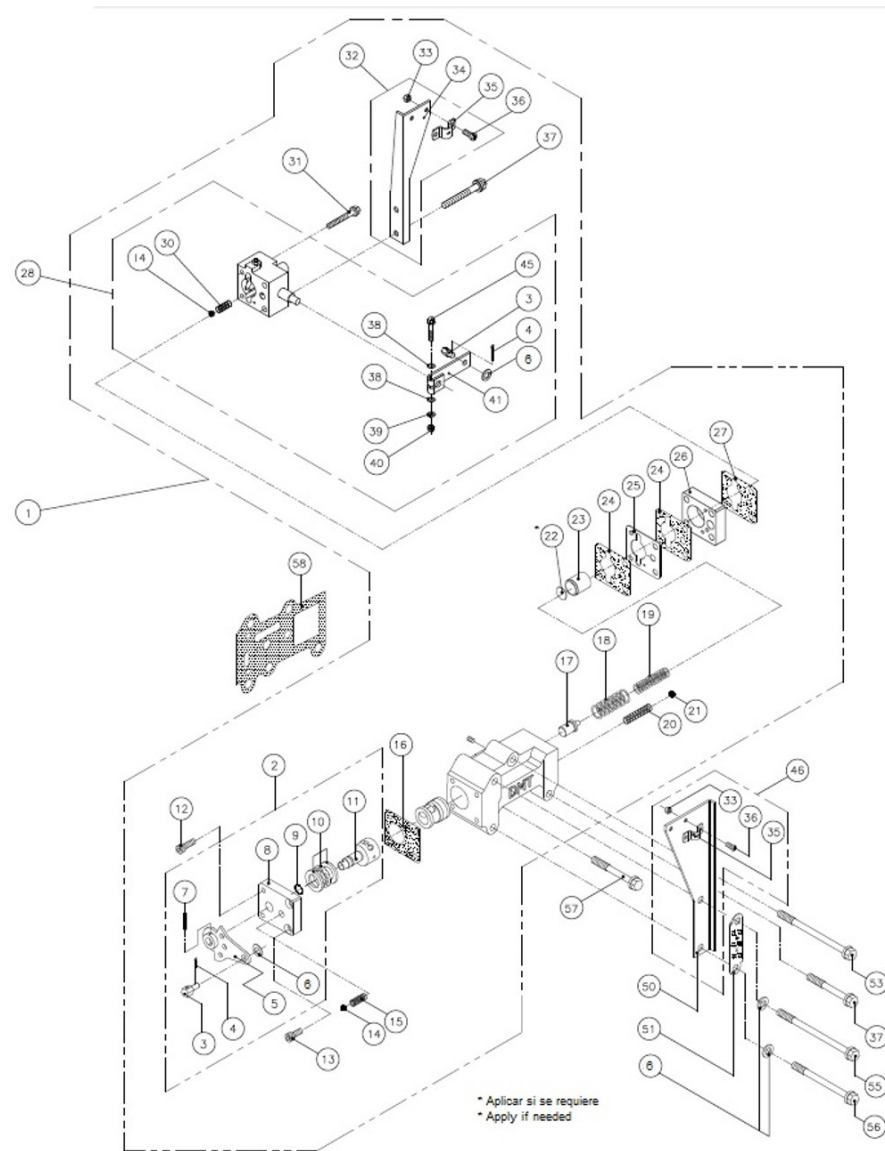
D\_50DB\_7 Hoja 7/8

Fig.	Ref.	Cant.	Descr.	Obs	Desde	Hasta
1	243D5065	1	Anillo Acoplamiento			
2	243D5066	6	Tornillo			
3	243D5067	1	Conjunto Acoplamiento Interior			
4	243D5068	1	Disco Interior			
5	243D5001	12	Topes Goma			
6	243D5069	1	Carcasa Volante Inercia			



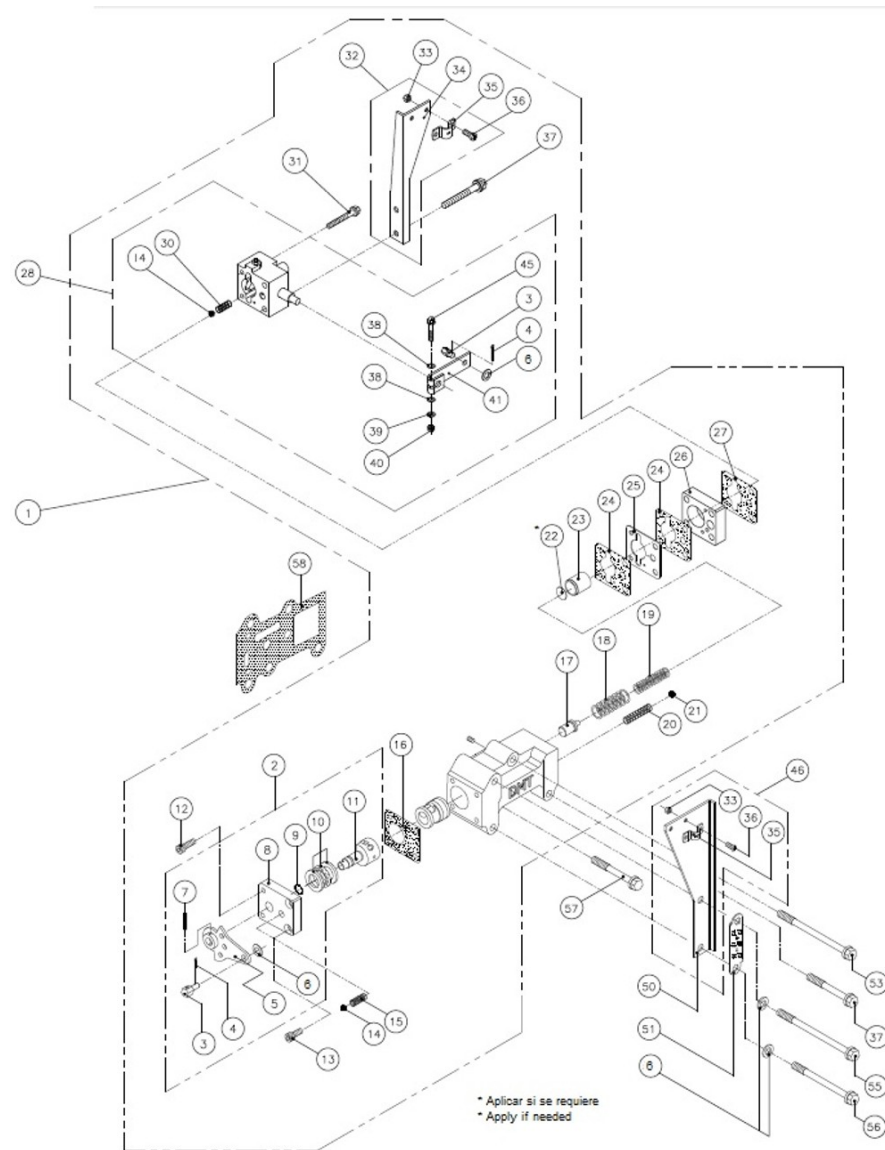
D\_50DB\_8 Hoja 8/8

Fig.	Ref.	Cant.	Descr.	Obs	Desde	Hasta
1	243D5433	1	Grupo Válvula Marcha Lenta			
2	243D5434	1	Grupo Palanca			
3	243D5435	2	Fijación Cable			
4	243D5436	2	Pasador			
5	243D5437	1	Conjunto Palanca			
6	243D5438	4	Arandela			
7	243D5439	1	Pasador			
8	243D5440	1	Tapa Válvula			
9	243D5441	1	Junta Tórica			
10	243D5442	1	Rodamiento Empuje			
11	243D5443	1	Válvula			
12	243D5444	2	Tornillo			
13	243D5445	2	Tornillo			
14	243D5446	2	Bola			
15	243D5447	1	Muelle			
16	243D5448	1	Junta			
17	243D5449	1	Válvula			
18	243D5479	1	Muelle			
19	243D5450	1	Muelle			
20	243D5451	1	Muelle			
21	243D5452	1	Bola			
22	243D5453	1	Grueso			
23	243D5454	1	Pistón			
24	243D5455	2	Junta			
25	243D5456	1	Pletina			
26	243D5457	1	Pletina			
27	243D5458	1	Junta			
28	243D5459	1	Conjunto Válvula Marcha Lenta			
30	243D5460	1	Muelle			
31	243D5461	2	Tornillo			
32	243D5462	1	Conjunto Soporte T.V.			



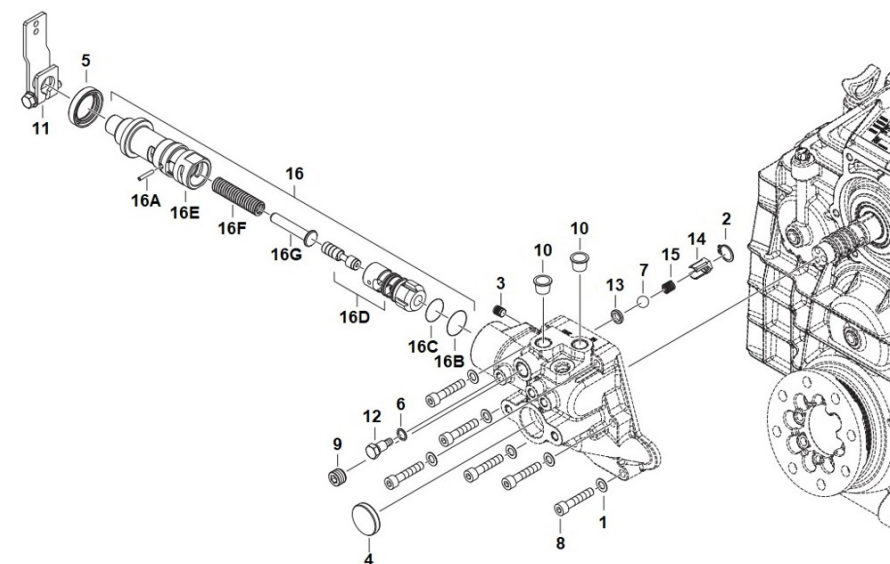
D\_50DB\_8 Hoja 8/8

Fig.	Ref.	Cant.	Descr.	Obs	Desde	Hasta
33	243D5463	4	Tuerca			
34	243D5464	1	Soporte T.V.			
35	243D5465	2	Abrazadera			
36	243D5466	4	Tornillo			
37	243D5467	3	Tornillo			
38	243D5468	2	Arandela			
39	243D5469	1	Arandela Elástica			
40	243D5470	1	Tuerca			
41	243D5471	1	Palanca			
45	243D5472	1	Tornillo			
46	243D5473	1	Conjunto Soporte Cable			
50	243D5474	1	Soporte Cable			
51	243D5475	1	Placa Posiciones			
53	243D5476	1	Tornillo			
55	243D5477	1	Tornillo			
56	243D5478	1	Tornillo			
57	243D5049	1	Tornillo			
58	243D5006	1	Junta Válvula Selectora			



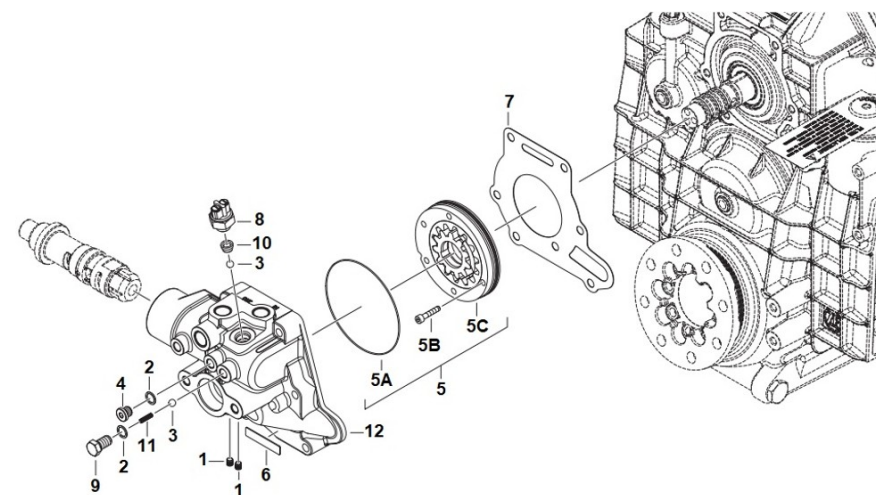
D\_ZF68\_1 Hoja 1/5

Fig.	Ref.	Cant.	Descr.	Obs	Desde	Hasta
1	Z0630100251	7	Arandela Grower			
2	Z0630502005	1	Anillo Elástico			
3	Z0631405003	1	Tapón			
4	Z0631405061	1	Tapón			
5	Z0634309621	1	Retén			
6	Z0634801152	3	Junta Anular			
7	Z0635460023	1	Bola			
8	Z0636115291	6	Tornillo			
9	Z0636309007	1	Tapón Vaciado			
10	Z0637510251	2	Tapón			
11	Z3312208032	1	Palanca			
12	Z3312308195	1	Tornillo Fijación			
13	Z3312308036	1	Grueso 12x31x11			
14	Z3312308038	1	Casquillo Sinterizado			
15	Z3312308042	1	Muelle			
16	Z3312108021	1	Unidad de Control			
16A	Z0631313002	1	Pasador			
16B	Z0634303233	1	Junta Tórica			
16C	Z0634304539	1	Junta Tórica			
16D	Z3312208009	1	Válvula			
16E	Z3312308033	1	Cuerpo Válvula			
16F	Z3312308040	1	Muelle			
16G	Z3312308043	1	Pin Guía			



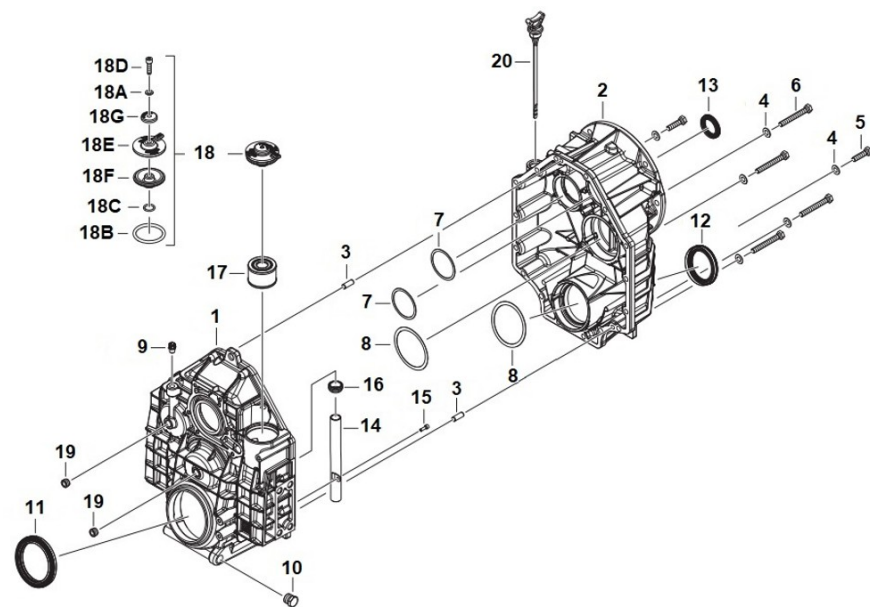
D\_ZF68\_2 Hoja 2/5

Fig.	Ref.	Cant.	Descr.	Obs	Desde	Hasta
1	Z0631100217	2	Tapón Taladro Soporte Dinamo			
2	Z0634801152	3	Junta Anular			
3	Z0635460014	2	Bola			
4	Z0636100793	1	Tapón Roscado			
5	Z3312106002	1	Bomba			
5A	Z0634303373	1	Junta Tórica			
5B	Z0636102006	5	Tornillo			
5C	Z3312206101	1	Bomba			
6	Z3312308202	1	Placa Suspensor			
7	Z3312308020	1	Junta			
8	Z3312308029	1	Conjunto Interruptor Seguridad Neutral			
9	Z3312308037	1	Casquillo			
10	Z3312308039	1	Arandela			
11	Z3312308047	1	Muelle			
12	Z3312308188	1	Distribuidor			



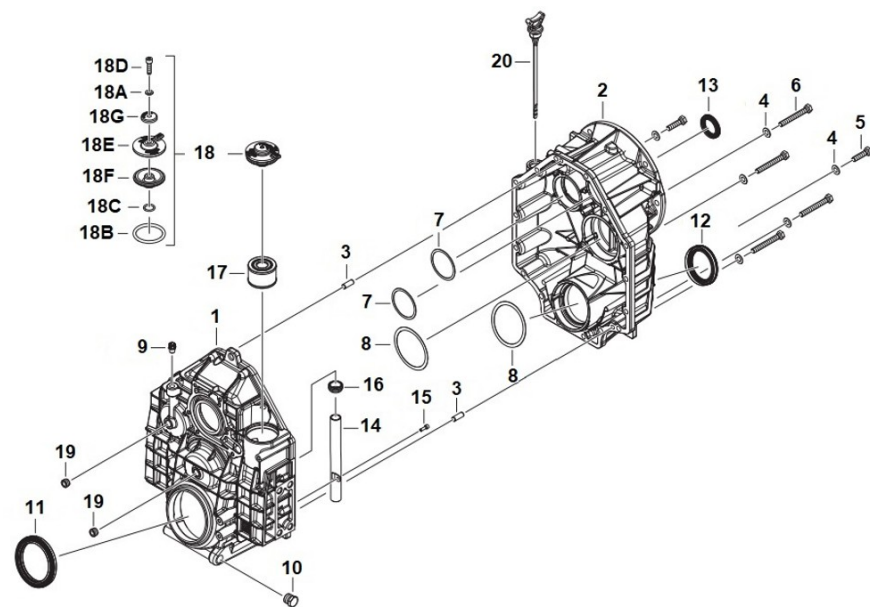
D\_ZF68\_3 Hoja 3/5

Fig.	Ref.	Cant.	Descr.	Obs	Desde	Hasta
1	Z3312301100	1	Campana Movil			
2	Z3312201004	1	Tapa Caja			
3	Z0631315520	2	Pasador			
4	Z0630100241	16	Arandela Grower			
5	Z0636015683	12	Tuerca			
6	Z0636100347	4	Tuerca			
7A	Z3312302023	0	Arandela 62.2X71.7X0.1	#		
7B	Z3312302024	0	Arandela 62.2X71.7X0.15	#		
7C	Z3312302025	0	Arandela 62.2X71.7X0.2	#		
7D	Z3312302026	0	Arandela 62.2X71.7X0.5	#		
8A	Z3312304022	0	Arandela 0.1	#		
8B	Z3312304023	0	Arandela 0.15	#		
8C	Z3312304024	0	Arandela 0.3	#		
8D	Z3207303013	0	Arandela H=0.50	#		
9	Z0501396898	1	Respirador			
10	Z3312301017	1	Tapón Vaciado			
11	Z0501399222	1	Retén			
12	Z0501399223	1	Retén			
13	Z0501399224	1	Retén			
14	Z3312301034	1	Tubo Difusor			
15	Z0636101439	1	Tornillo			
16	Z3312301008	1	Junta			
17	Z3312301007	1	Filtro Aceite			
18	Z3312101003	1	Tapa Registro Carter			
18A	Z0630100295	1	Arandela			
18B	Z0634304688	1	Junta Tórica			
18C	Z0634306204	1	Junta Tórica			
18D	Z0636100790	1	Tornillo			
18E	Z3312301009	1	Tapón			
18F	Z3312301010	1	Tapón			
18G	Z3312301014	1	Tapón			



D\_ZF68\_3 Hoja 3/5

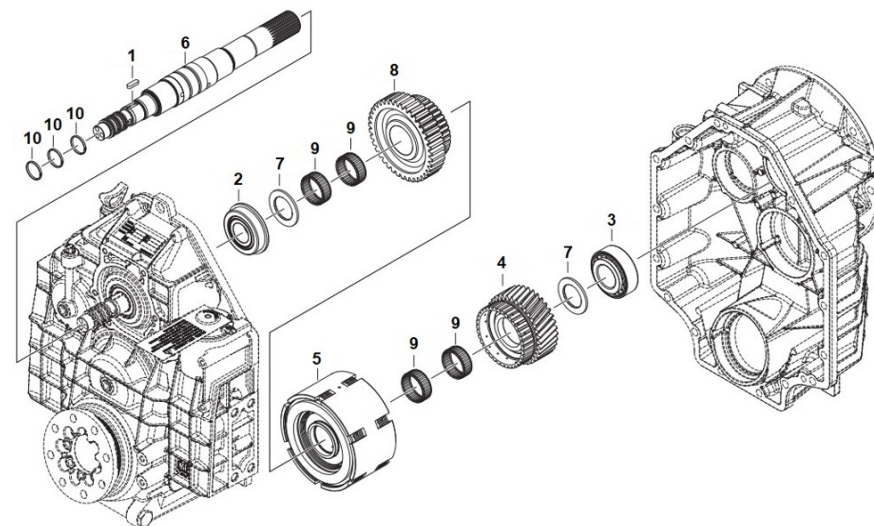
Fig.	Ref.	Cant.	Descr.	Obs	Desde	Hasta
19	Z0636100473	1	Tapón Roscado			
20	Z3312201003	1	Varilla Nivel Aceite			





D\_ZF68\_4 Hoja 4/5

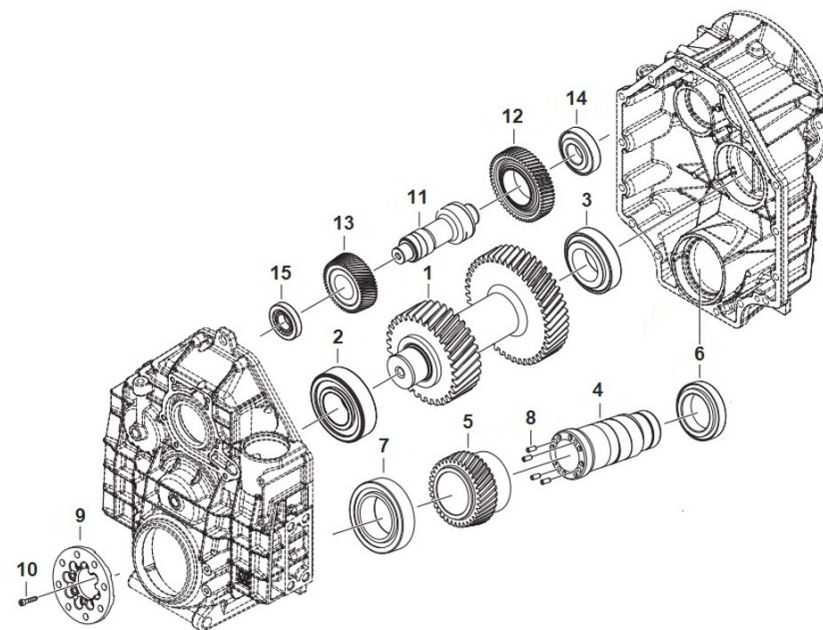
Fig.	Ref.	Cant.	Descr.	Obs	Desde	Hasta
1	Z0631501062	1	Chaveta			
2	Z0635501937	1	Rodamiento			
3	Z0635501940	1	Rodamiento			
4	Z3312302103	1	Corona Dentada			
5	Z3312202102	1	Conjunto Embrague			
6	Z3312302001	1	Eje Principal			
7	Z3312302004	2	Arandela Tope			
8	Z3312302104	1	Corona Dentada			
9	Z3312302040	4	Rodamiento			
10	Z3312302042	3	Junta Anular			





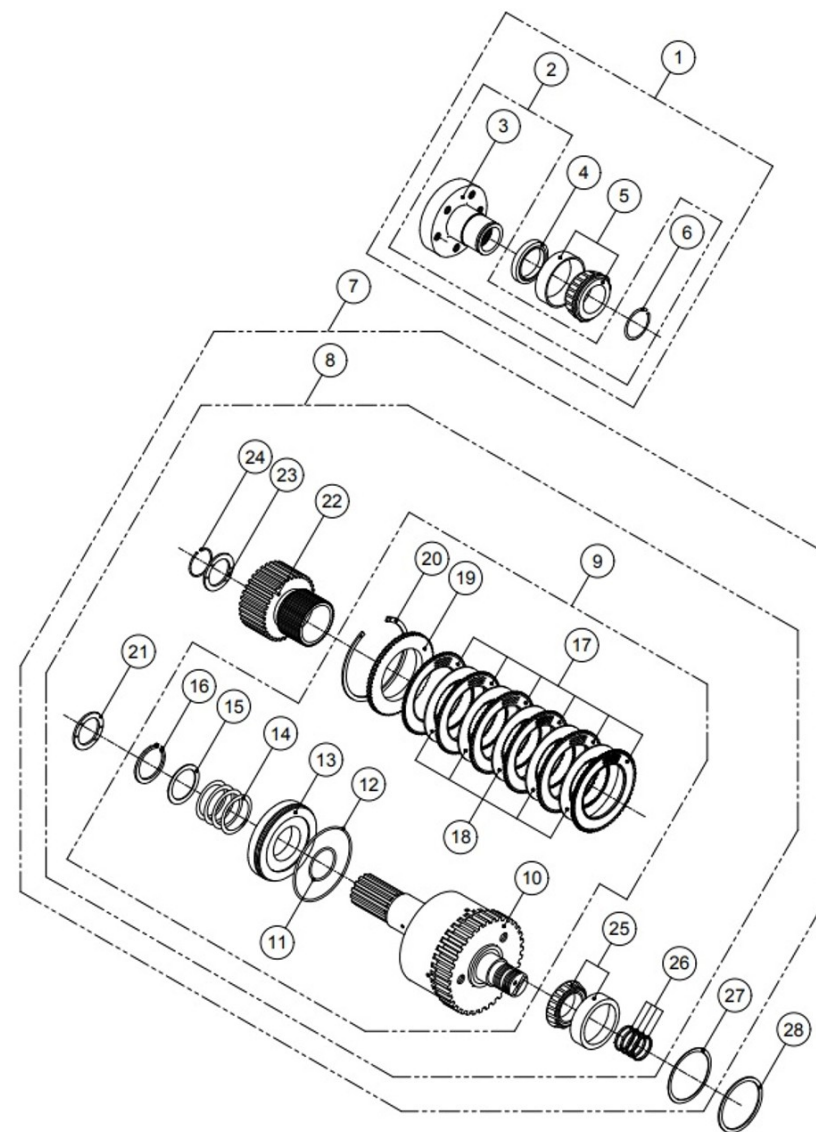
D\_ZF68\_5 Hoja 5/5

Fig.	Ref.	Cant.	Descr.	Obs	Desde	Hasta
1A	Z3312303105	1	Eje Intermedio Z/Z=45/32 R:1.56			
1B	Z3312303107	1	Eje Intermedio Z=36 R:1.29			
1BC	Z3312303106	1	Corona Dentada Z=45 R:1.29 / 1.99 / 2.48			
1C	Z3312303109	1	Eje Intermedio Z=27 R:1.99 / 2.48			
2	Z0635501941	1	Rodamiento			
3	Z0735302485	1	Rodamiento de Rodillos Cónicos			
4	Z3312304014	1	Eje			
5A	Z3312304101	1	Corona Dentada Z=34 R:1.29 / 1.56 / 1.99			
5B	Z3312304100	1	Corona Dentada Z=41 R:2.48			
6	Z0635370020	1	Rodamiento			
7	Z0635376005	1	Rodamiento			
8	Z0631313008	4	Pasador			
9	Z3312304105	1	Cola Acople			
10	Z0636102823	8	Tornillo			
11	Z3312303016	1	Eje			
12A	Z3312303103	1	Corona Dentada Z=53 R:1.56			
12B	Z3312303101	1	Corona Dentada Z=49 R:1.29			
12C	Z3312303102	1	Corona Dentada Z=58 R:1.99 / 2.48			
13A	Z3312303110	1	Corona Dentada Z=33 R:1.29 / 1.56 / 1.99			
13C	Z3312303100	1	Corona Dentada Z=32 R:2.48			
14	Z0635100087	1	Rodamiento			
15	Z0635376012	1	Rodamiento de Rodillos Cónicos			



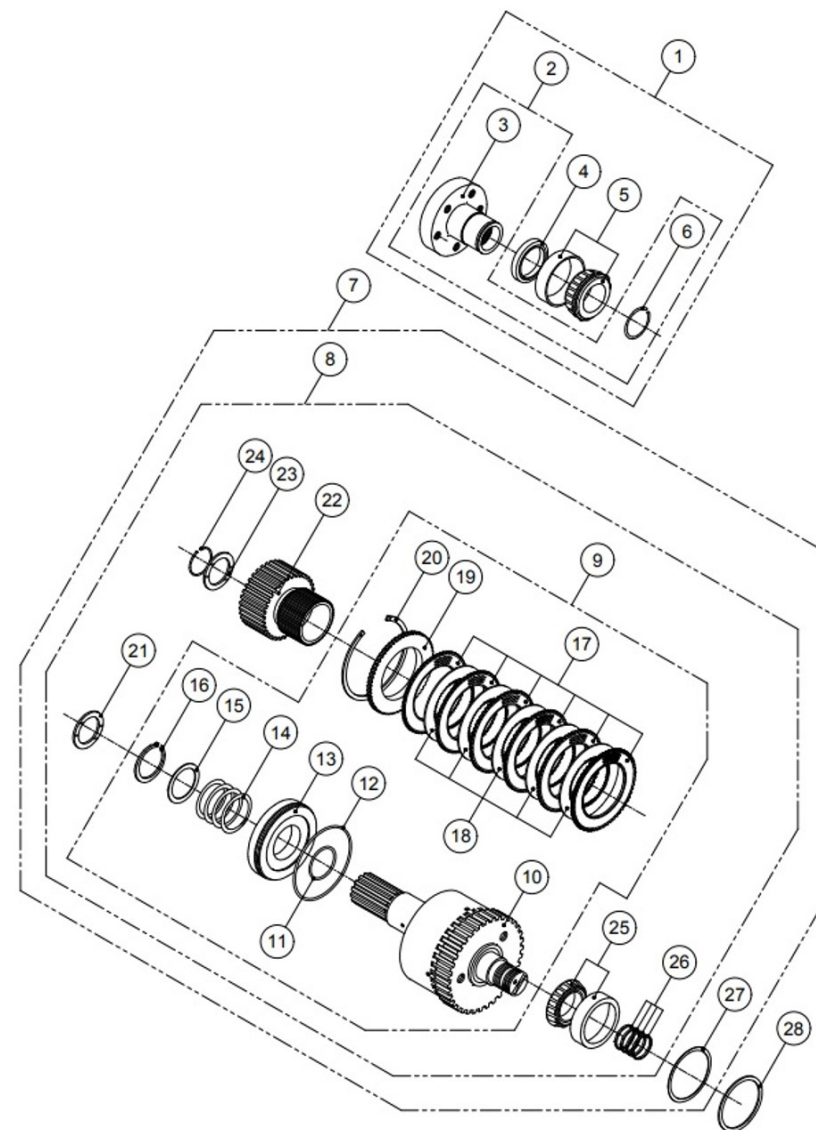
**D\_DMT50A\_01** Grupo Eje Primario

Fig.	Ref.	Cant.	Descr.	Obs	Desde	Hasta
1	DST050008	1	Conjunto Acoplamiento Entrada			
2	DAS050008	1	Conjunto Acoplamiento Entrada			
3	43300001	1	Conjunto Acoplamiento Entrada			
4	DD06509010	1	Retén Aceite			
5	43300003	1	Rodamiento de Rodillos Cónicos			
6	43300004	1	Anillo Elástico			
7A	DAS050100A	0	Grupo Eje Primario G.R 1.61	#		
7B	DAS050100B	0	Grupo Eje Primario G.R 2.06	#		
7C	DAS050100C	0	Grupo Eje Primario G.R 2.45	#		
7D	DAS050100D	0	Grupo Eje Primario G.R 2.82	#		
7E	DAS050100E	0	Grupo Eje Primario G.R 3.12	#		
7F	DAS050100F	0	Grupo Eje Primario G.R 3.46	#		
8A	D050100A	0	Grupo Eje Primario G.R 1.61	#		
8B	D050100B	0	Grupo Eje Primario G.R 2.06	#		
8C	D050100C	0	Grupo Eje Primario G.R 2.45	#		
8D	D050100D	0	Grupo Eje Primario G.R 2.82	#		
8E	D050100E	0	Grupo Eje Primario G.R 3.12	#		
8F	D050100F	0	Grupo Eje Primario G.R 3.46	#		
9	D050100	1	Eje Principal			
10	D050101	1	Eje Principal			
11	43301022	1	Junta Tórica			
12	43301021	1	Junta Tórica			
13	43301020	1	Pistón Embrague			
14	43301019	1	Muelle			
15	43301018	1	Arandela			
16	43301017	1	Anillo Elástico			
17	D100109	6	Discos Intermedios			
18	D100110	5	Disco Acero			
19	43301014	1	Disco Trasero			
20	43301013	1	Anillo Elástico			
21	43301009	1	Arandela Empuje			



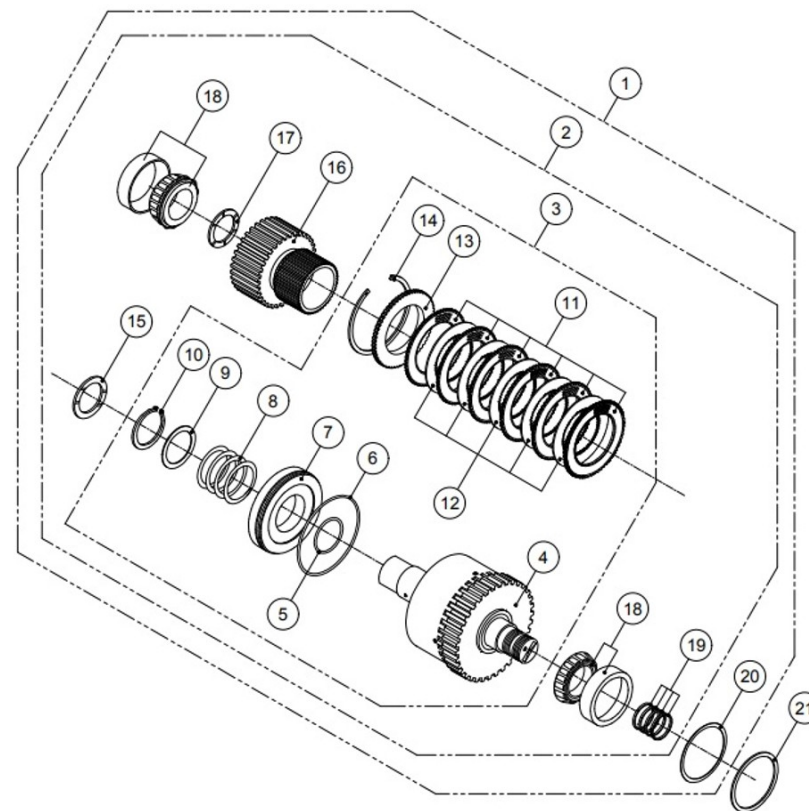
D\_DMT50A\_01 Grupo Eje Primario

Fig.	Ref.	Cant.	Descr.	Obs	Desde	Hasta
22A	D050108A	0	Conjunto Piñón G.R 1.61	#		
22B	D050108B	0	Conjunto Piñón G.R 2.06	#		
22C	D050108C	0	Conjunto Piñón G.R 2.45	#		
22D	D050108D	0	Conjunto Piñón G.R 2.82	#		
22E	D050108E	0	Conjunto Piñón G.R 3.12	#		
22F	D050108F	0	Conjunto Piñón G.R 3.46	#		
23	43301007	1	Arandela Empuje			
24	43301006	1	Anillo Elástico			
25	43301010	1	Rodamiento de Rodillos Cónicos			
26	D050120	4	Junta Tórica			
27	43301025	5	Distanciador			
28A	43300027	1	Grueso			
28B	43300028	1	Grueso			



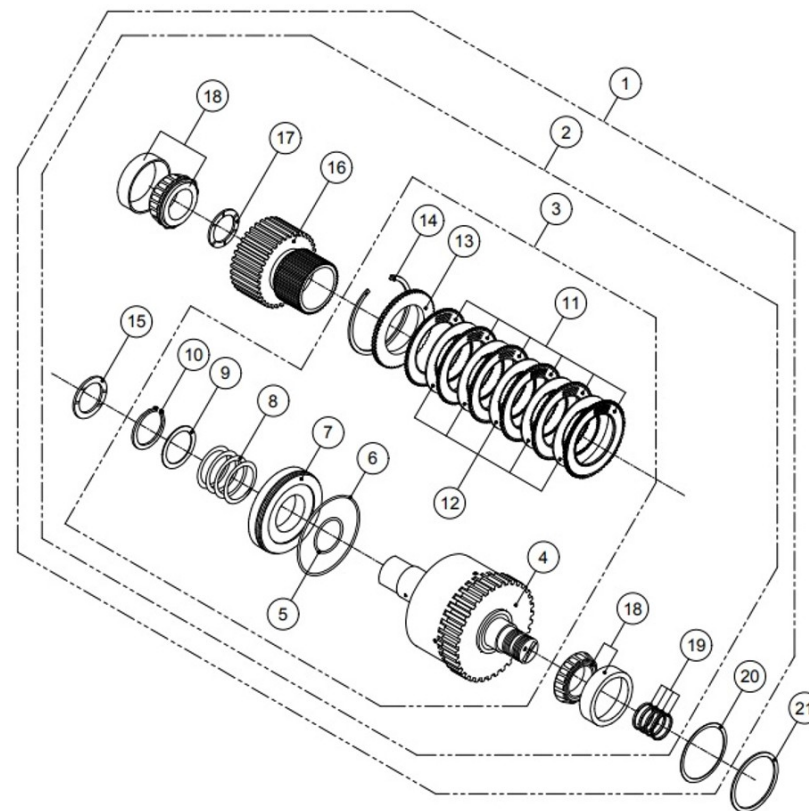
**D\_DMT50A\_02** Grupo Eje Posterior

Fig.	Ref.	Cant.	Descr.	Obs	Desde	Hasta
1A	DAS050200A	0	Grupo Eje Posterior G.R 1.61	#		
1B	DAS050200B	0	Grupo Eje Posterior G.R 2.06	#		
1C	DAS050200C	0	Grupo Eje Posterior G.R 2.45	#		
1D	DAS050200D	0	Grupo Eje Posterior G.R 2.82	#		
1E	DAS050200E	0	Grupo Eje Posterior G.R 3.12	#		
1F	DAS050200F	0	Grupo Eje Posterior G.R 3.46	#		
2A	D050200A	0	Grupo Eje Posterior G.R 1.61	#		
2B	D050200B	0	Grupo Eje Posterior G.R 2.06	#		
2C	D050200C	0	Grupo Eje Posterior G.R 2.45	#		
2D	D050200D	0	Grupo Eje Posterior G.R 2.82	#		
2E	D050200E	0	Grupo Eje Posterior G.R 3.12	#		
2F	D050200F	0	Grupo Eje Posterior G.R 3.46	#		
3	D050200	1	Conjunto Eje Posterior			
4	D050201	1	Conjunto Eje Posterior			
5	43301022	1	Junta Tórica			
6	43301021	1	Junta Tórica			
7	43301020	1	Pistón Embrague			
8	43301019	1	Muelle			
9	43301018	1	Arandela			
10	43301017	1	Anillo Elástico			
11	D100109	6	Discos Intermedios			
12	D100110	5	Disco Acero			
13	43301014	1	Disco Trasero			
14	43301013	1	Anillo Elástico			
15	43301009	1	Arandela Empuje			
16A	D050108A	0	Conjunto Piñón G.R 1.61	#		
16B	D050108B	0	Conjunto Piñón G.R 2.06	#		
16C	D050108C	0	Conjunto Piñón G.R 2.45	#		
16D	D050108D	0	Conjunto Piñón G.R 2.82	#		
16E	D050108E	0	Conjunto Piñón G.R 3.12	#		
16F	D050108F	0	Conjunto Piñón G.R 3.46	#		



D\_DMT50A\_02 Grupo Eje Posterior

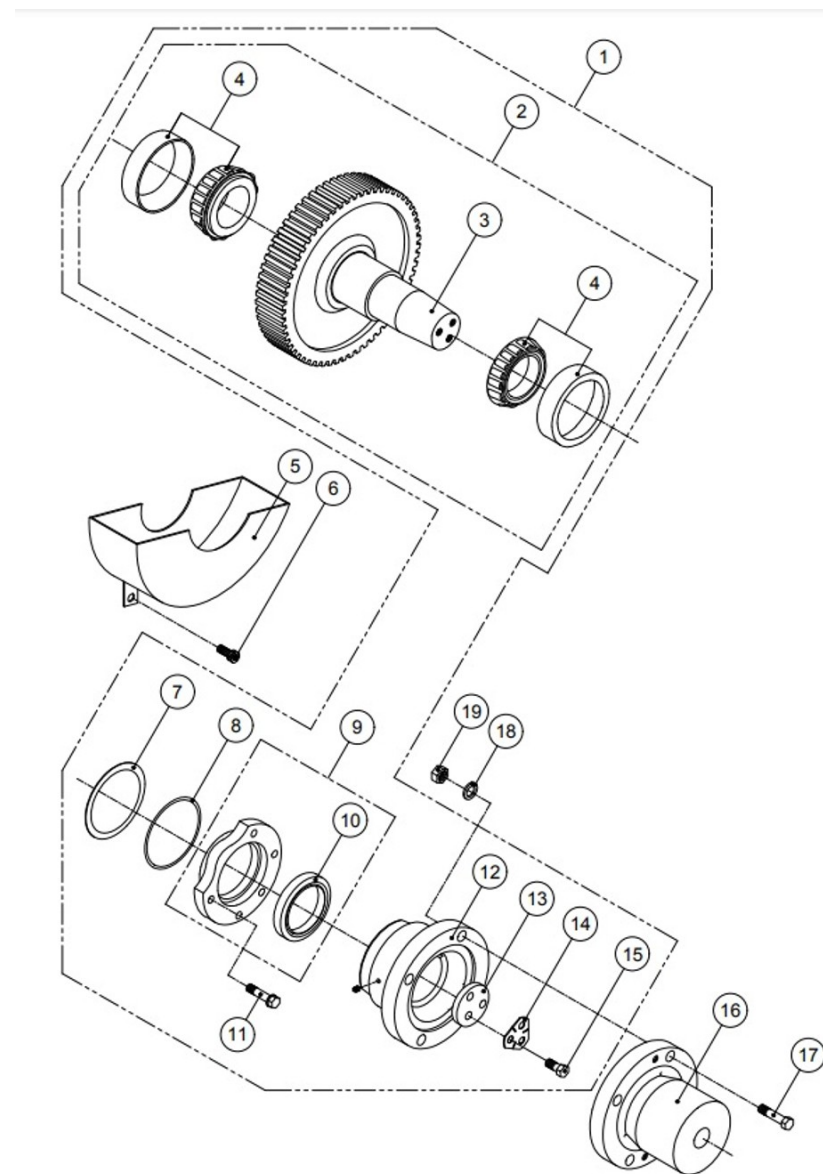
Fig.	Ref.	Cant.	Descr.	Obs	Desde	Hasta
17	43301007	1	Arandela Empuje			
18	43301010	2	Rodamiento de Rodillos Cónicos			
19	D050120	4	Junta Tórica			
20	43301025	5	Distanciador			
21A	43300027	1	Grueso			
21B	43300028	1	Grueso			





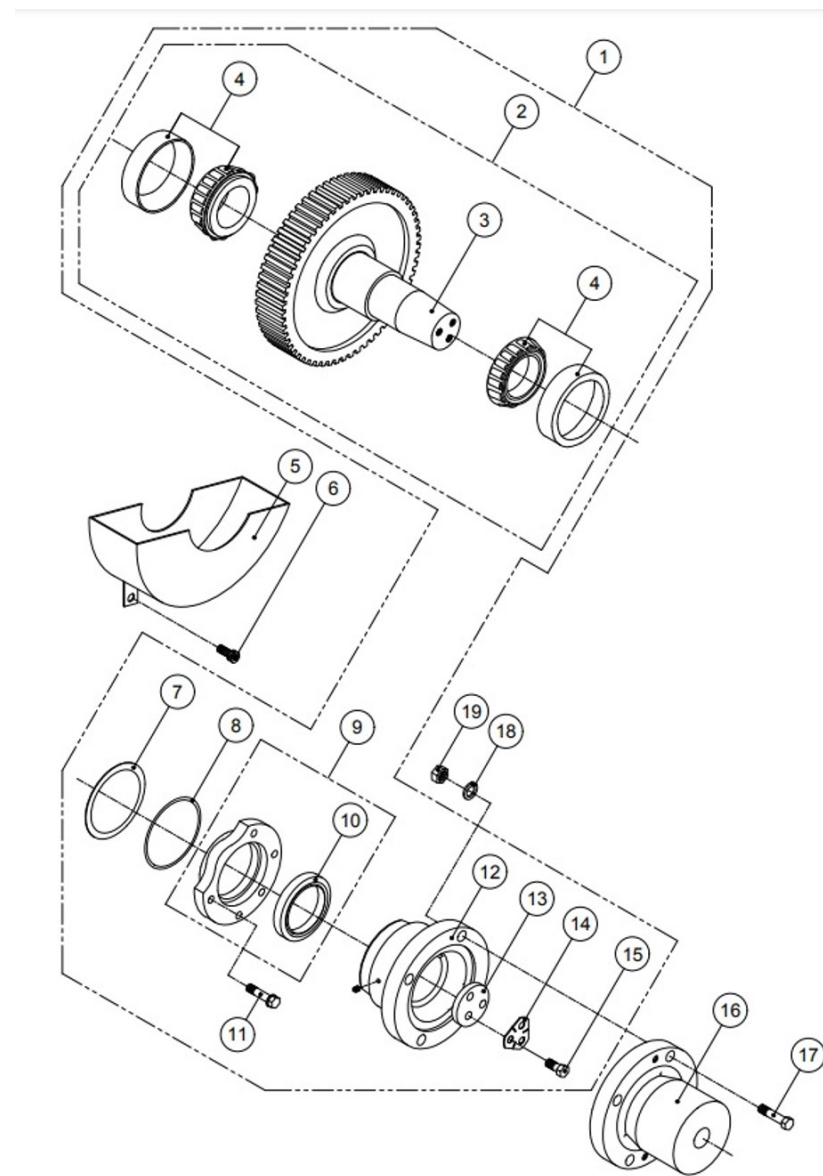
D\_DMT50A\_03 Conjunto Eje Salida

Fig.	Ref.	Cant.	Descr.	Obs	Desde	Hasta
1A	DST050301A	0	Conjunto Eje Secundario G.R 1.61	#		
1B	DST050301B	0	Conjunto Eje Secundario G.R 2.06	#		
1C	DST050301C	0	Conjunto Eje Secundario G.R 2.45	#		
1D	DST050301D	0	Conjunto Eje Secundario G.R 2.82	#		
1E	DST050301E	0	Conjunto Eje Secundario G.R 3.12	#		
1F	DST050301F	0	Conjunto Eje Secundario G.R 3.46	#		
2A	D050300AG	0	Grupo Eje Secundario G.R 1.61	#		
2B	D050300BG	0	Grupo Eje Secundario G.R 2.06	#		
2C	D050300CG	0	Grupo Eje Secundario G.R 2.45	#		
2D	D050300DG	0	Grupo Eje Secundario G.R 2.82	#		
2E	D050300EG	0	Grupo Eje Secundario G.R 3.12	#		
2F	D050300FG	0	Grupo Eje Secundario G.R 3.46	#		
3A	D050300A	0	Conjunto Eje Secundario G.R 1.61	#		
3B	D050300B	0	Conjunto Eje Secundario G.R 2.06	#		
3C	D050300C	0	Conjunto Eje Secundario G.R 2.45	#		
3D	D050300D	0	Conjunto Eje Secundario G.R 2.82	#		
3E	D050300E	0	Conjunto Eje Secundario G.R 3.12	#		
3F	D050300F	0	Conjunto Eje Secundario G.R 3.46	#		
4	D32212J	2	Rodamiento de Rodillos Cónicos			
5	D050314	1	Conjunto Carter			
6	43300054	2	Tornillo			
7	43300039	5	Distanciador			
8	43300041	1	Junta Tórica			
9	D050303A	1	Conjunto Soporte Retén			
10	DD06008212	1	Retén Aceite			
11	43300091	6	Tornillo			
12	DAS050306	1	Conjunto Acoplamiento Eje Secundario			
13	D70314	1	Arandela Fijación Tuerca			
14	43300047	1	Placa Bloqueo			
15	43300048	3	Tornillo			
16	D50317	1	Acoplamiento Propulsor			



D\_DMT50A\_03 Conjunto Eje Salida

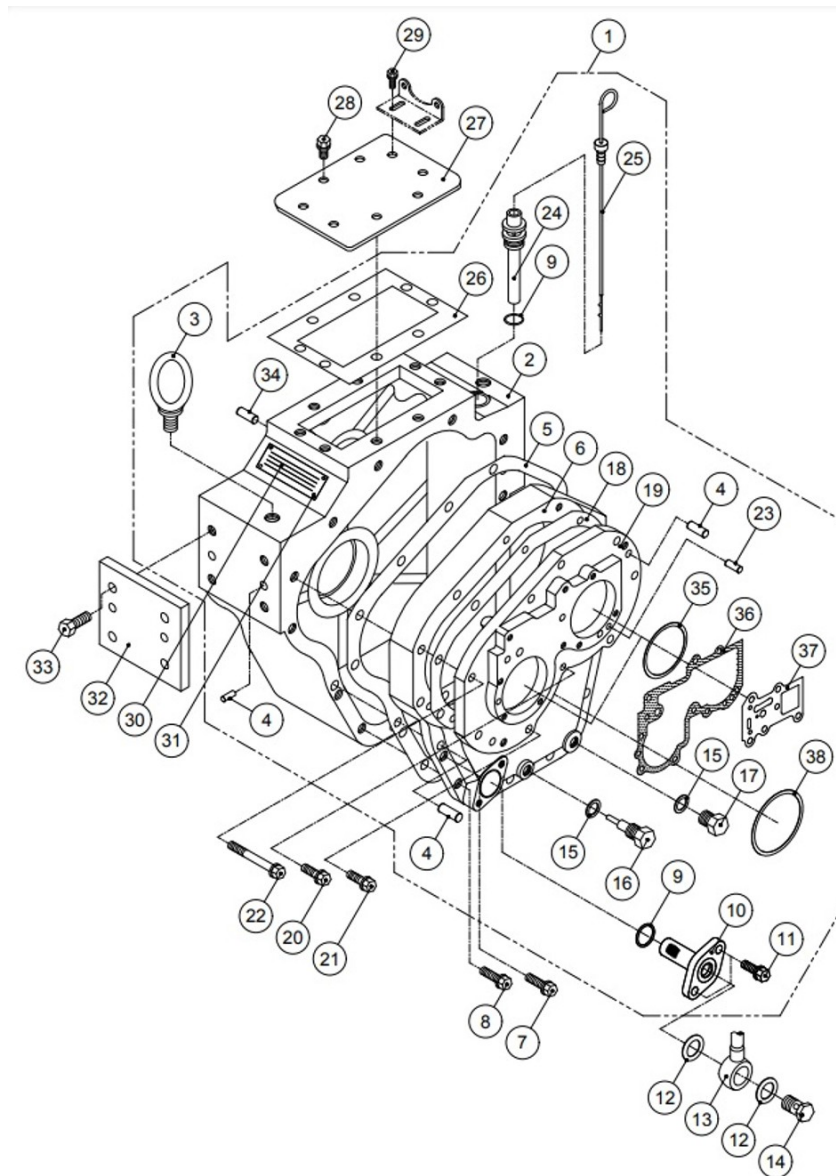
Fig.	Ref.	Cant.	Descr.	Obs	Desde	Hasta
17	43300050	4	Tornillo			
18	43300051	4	Arandela			
19	43300052	4	Tuerca			



D\_DMT50A\_04

Cuerpo Inversor

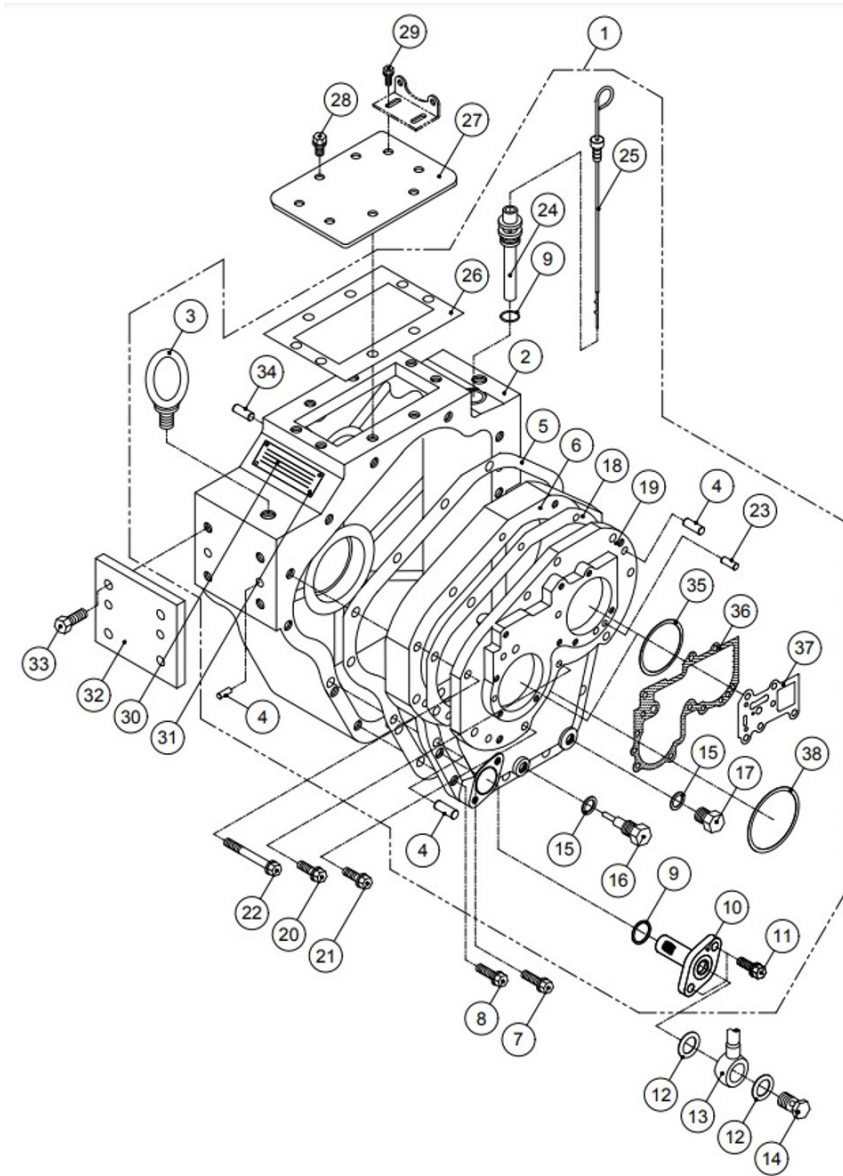
Fig.	Ref.	Cant.	Descr.	Obs	Desde	Hasta
1	DST050001	1	Cuerpo Inversor			
2	D050001	1	Caja PIN			
3	43300079	2	Tornillo Transporte			
4	243D5057	8	Pasador			
5	D090011	1	Junta			
6	D090012	1	Tapa Carcasa			
7	43300091	2	Tornillo			
8	24350022	6	Tornillo			
9	24300006	2	Tórica			
10	43300071	1	Conjunto Filtro			
11	243D5045	2	Tornillo			
12	43300069	4	Junta Cobre			
13	D050705	1	Conjunto Tubo Aceite			
14	43300068	2	Tornillo			
15	243D5040	2	Junta Cobre			
16	243D5042	1	Conjunto Tapón Drenaje			
17	243D5041	1	Tapón			
18	D090016	1	Junta			
19	DAS090017	1	Group Cubierta Porta Cojinetes			
20	DB08125032	1	Tornillo Fij.ContrapesoS			
21	243D5024	3	Tornillo			
22	DB10125070	5	Tornillo Fij.ContrapesoS			
23	243D5055	2	Pasador			
24	243D5036	1	Purgador			
25	43300061	1	Varilla Aceite			
26	43300058	1	Junta Tapa			
27	43300059	1	Tapa			
28	243B0039	4	Tornillo			
29	243D5035	4	Tornillo			
30	243B0046	1	Placa			
31	243D5050	4	Tornillo			





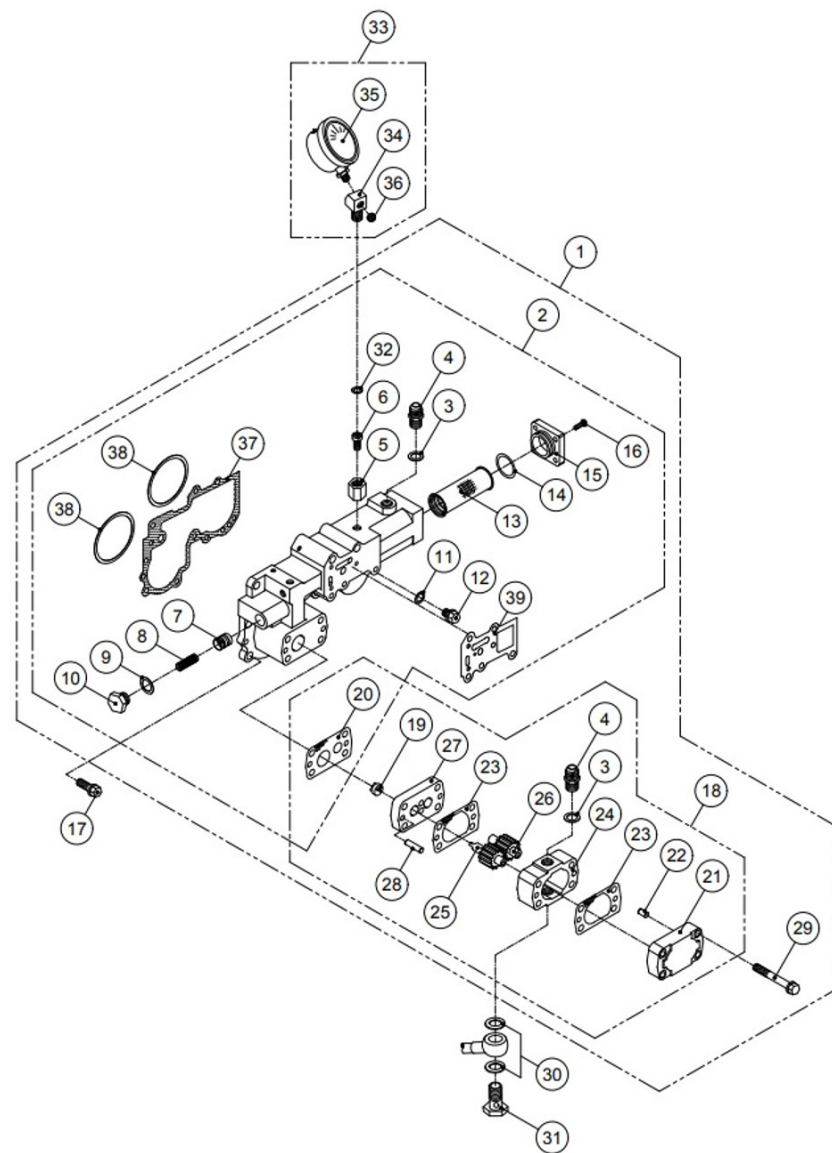
D\_DMT50A\_04      Cuerpo Inversor

Fig.	Ref.	Cant.	Descr.	Obs	Desde	Hasta
32	43300076	2	Soporte			
33	DA12150030	8	Tornillo Fij.ContrapesoS			
34	243B0058	2	Pasador			
35	43301025	10	Distanciador			
36	43306016	1	Junta Colector			
37	43305070	1	Junta Válvula Selectora			
38	43300039	5	Distanciador			



**D\_DMT50A\_05** Grupo Colector

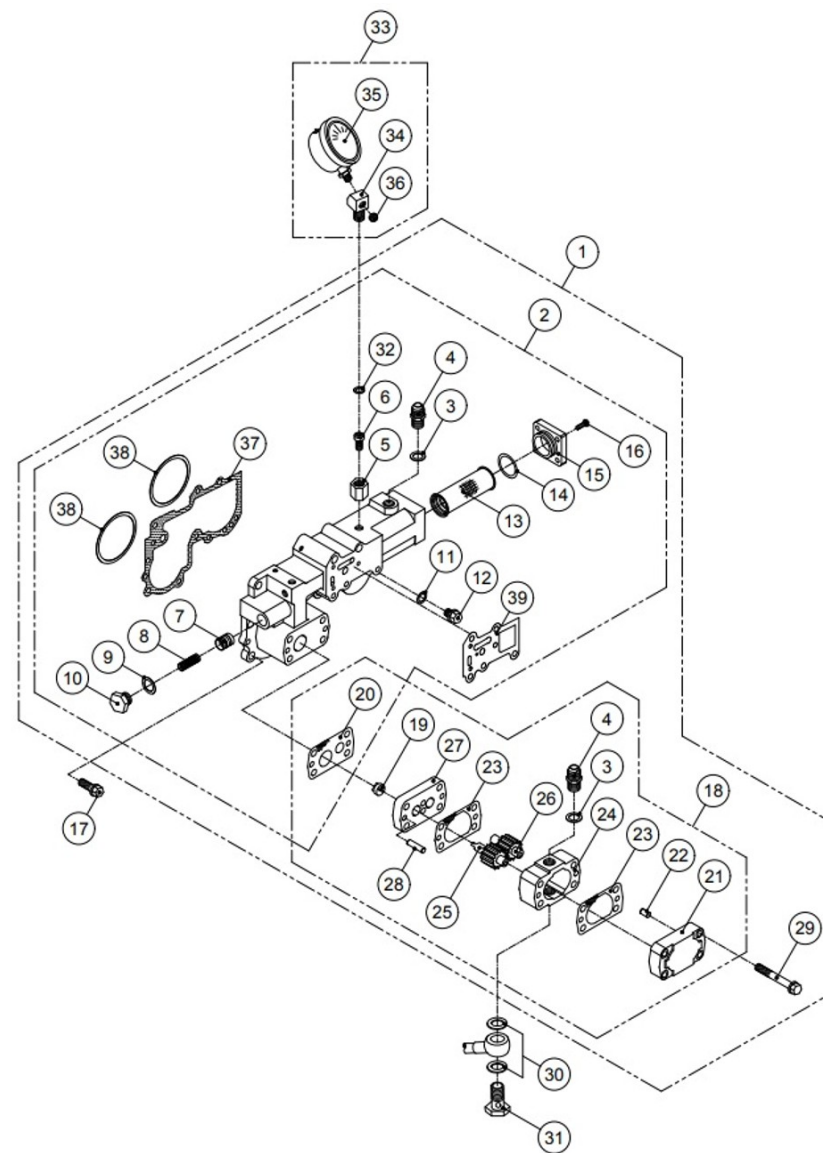
Fig.	Ref.	Cant.	Descr.	Obs	Desde	Hasta
1	DST050402	1	Grupo Colector			
2	DAS050402	1	Conjunto Colector De Escape			
3	243D5040	2	Junta Cobre			
4	43306001	2	Rácor Unión			
5	243D5407	1	Tuerca			
6	243D5408	1	Tornillo			
7	243D5406	1	Válvula Presión			
8	243D5405	1	Muelle			
9	243D5404	1	Junta Cobre			
10	243D5403	1	Tapón			
11	43306000	1	Junta Cobre			
12	43306004	1	Tapón			
13	43306002	1	Conjunto Filtro Aceite			
14	24300010	1	Tórica			
15	43306003	1	Tapa Filtro			
16	243B0526	4	Tornillo			
17	243D5426	7	Tornillo			
18	DAS050406	1	Conjunto Bomba			
19	43306014	1	Elemento Bomba			
20	43306005	1	Junta Pletina Bomba			
21	43306012	1	Conjunto Tapa Bomba			
22	243D5055	2	Pasador			
23	43306008	2	Junta Bomba			
24	43306009	1	Cuerpo Engranajes Bomba			
25	43306010	1	Elemento Engranaje Conductor			
26	43306011	1	Elemento Engranaje Conducido			
27	43306007	1	Conjunto Pletina Bomba			
28	243D5416	2	Pasador			
29	43306013	4	Tornillo			
30	43300069	2	Junta Cobre			
31	43300068	1	Tornillo			



D\_DMT50A\_05

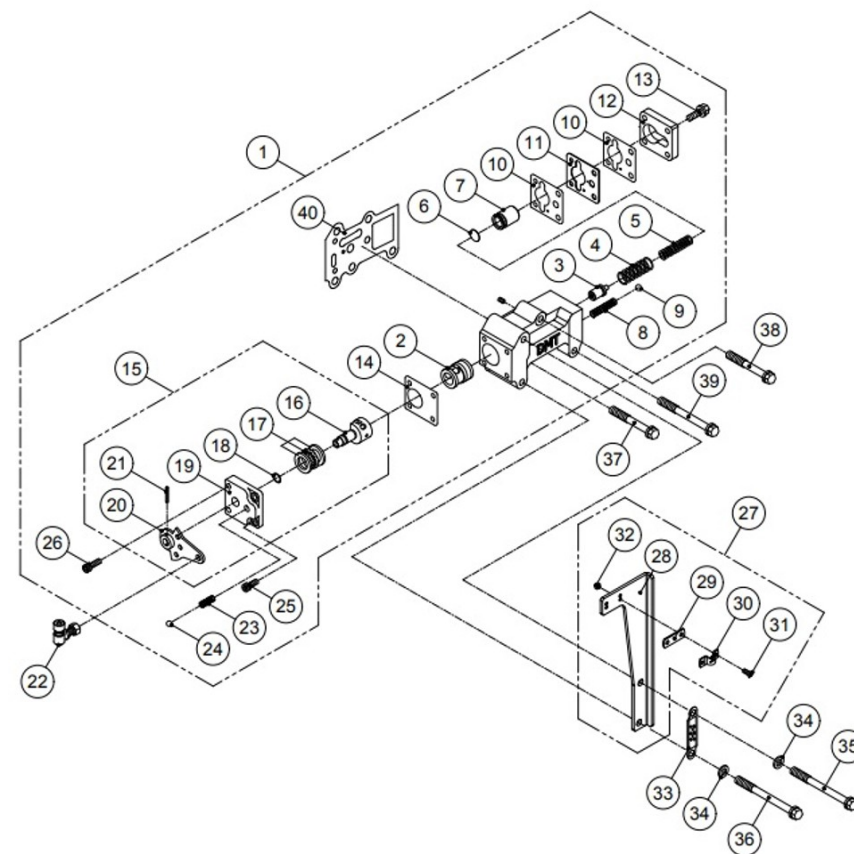
Grupo Colector

Fig.	Ref.	Cant.	Descr.	Obs	Desde	Hasta
32	243D5050	1	Tornillo			
33	243B0529	1	Conjunto Manómetro			
34	243D5430	1	Adaptador			
35	243B0530	1	Manómetro			
36	243B0532	1	Tapón Rosca			
37	43306016	1	Junta Colector			
38	43301025	10	Distanciador			
39	43305070	1	Junta Válvula Selectora			



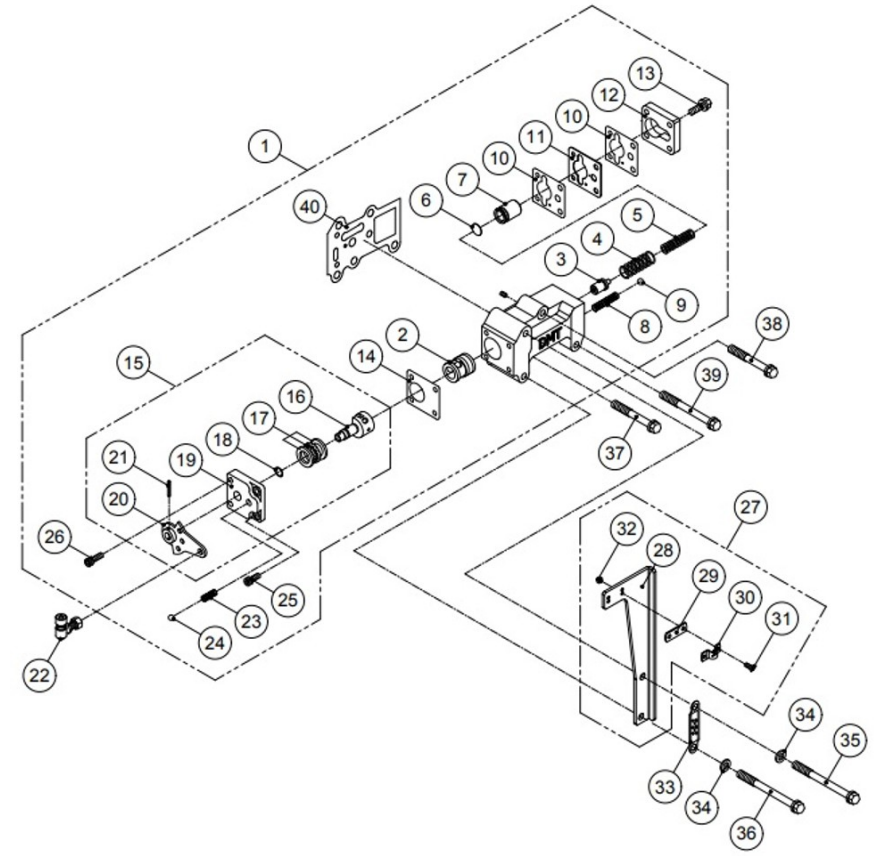
D\_DMT50A\_06 Conjunto Válvula Selectora

Fig.	Ref.	Cant.	Descr.	Obs	Desde	Hasta
1	DST025500	1	Grupo Válvula Selectora			
2	D025514	1	Manguito Mando Pistón			
3	D150510A	1	Válvula No Retorno			
4	243D5479	1	Muelle			
5	243D5450	1	Muelle			
6	243D5453	1	Grueso			
7	D150508	1	Pistón			
8	243D5451	1	Muelle			
9	243B0555	1	Bola			
10	243D5458	2	Junta			
11	D150547	1	Platina			
12	D25510	1	Tapa Pistón			
13	243B0005	4	Tornillo			
14	243D5448	1	Junta			
15	243B0536	1	Grupo Palanca			
16	243D5443	1	Válvula			
17	243D5442	1	Rodamiento Empuje			
18	243B0543	1	Junta Tórica			
19	243D5440	1	Tapa Válvula			
20	243D5437	1	Conjunto Palanca			
21	243B0541	1	Pasador			
22	D400524	1	Conjunto Rótula			
23	243D5447	1	Muelle			
24	243B0548	1	Bola			
25	243B0547	2	Tornillo			
26	243B0546	2	Tornillo			
27	243B0567	1	Conjunto Soporte Cable			
28	243D5474	1	Soporte Cable			
29	D400525	1	Arandela			
30	243D5465	1	Abrazadera			
31	DX05080014S	2	Tornillo			



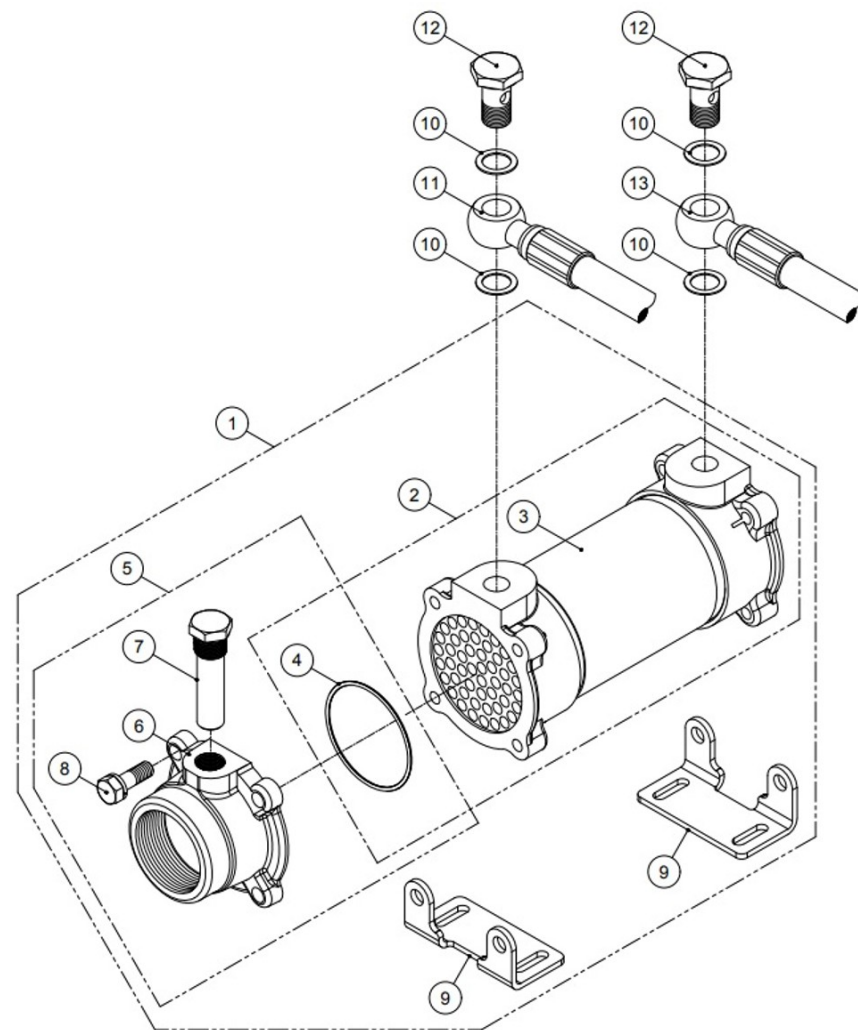
D\_DMT50A\_06      Conjunto Válvula Selectora

Fig.	Ref.	Cant.	Descr.	Obs	Desde	Hasta
32	243B0569	2	Tuerca			
33	243D5475	1	Placa Posiciones			
34	243B0540	2	Arandela			
35	DB08125135	1	Tornillo Fij.ContrapesoS			
36	243B0564	1	Tornillo			
37	243B0562	1	Tornillo			
38	DB08125105	1	Tornillo Fij.ContrapesoS			
39	243B0563	1	Tornillo			
40	43305070	1	Junta Válvula Selectora			



D\_DMT50A\_07 Conjunto Refrigerador Aceite

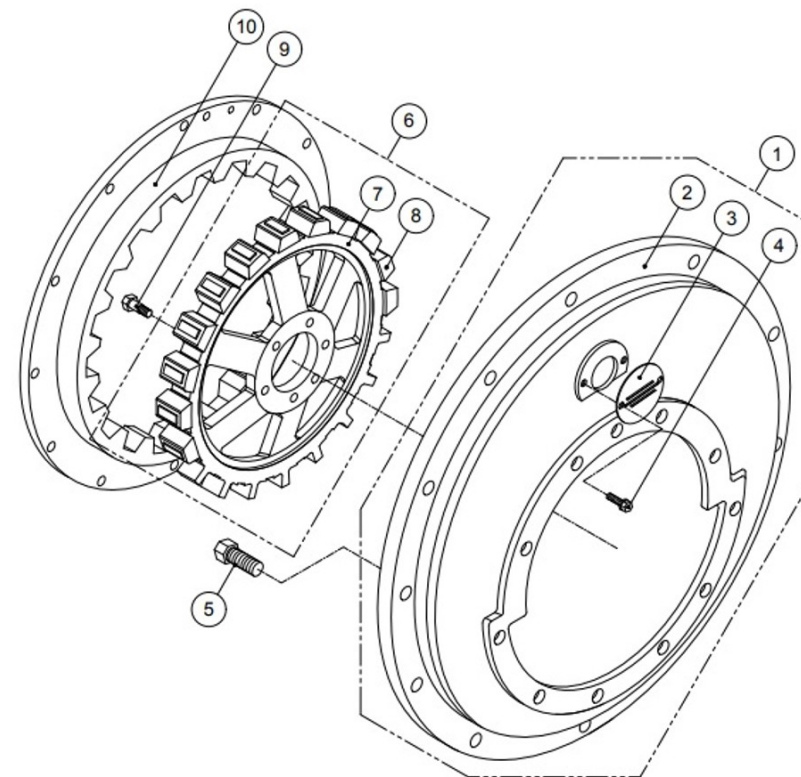
Fig.	Ref.	Cant.	Descr.	Obs	Desde	Hasta
1A	DST050741	1	Conjunto Refrigerador Aceite PF 2"			
1B	43306020	1	Conjunto Refrigerador Aceite			
1C	DST050741002	1	Conjunto Refrigerador Aceite PF 1 1/2"			
2	DAS050741	1	Conjunto Refrigerador Aceite			
3	43306028	1	Elemento Refrigerador			
4	43306026	2	Junta Tórica			
5A	243B0602	2	Conjunto Tapa Refrigerador			
5B	43306022	2	Conjunto Tapa Refrigerador			
5C	D110702AS	2	Conjunto Tapa Refrigerador PF 1 1/2"			
6A	D260701	2	Tapa Refrigerador PF 2"			
6B	43306025	2	Tapa Refrigerador			
6C	D110702H	2	Tapa Refrigerador PF 1 1/2"			
7	D150753	2	Conjunto Anodo			
8	243B0603	8	Tornillo			
9	243B0607	2	SopORTE Refrigerador			
10	243D5404	4	Junta Cobre			
11	D070711	1	Conjunto Manguito			
12	243B0609	2	Tornillo			
13	D070710	1	Conjunto Manguito			





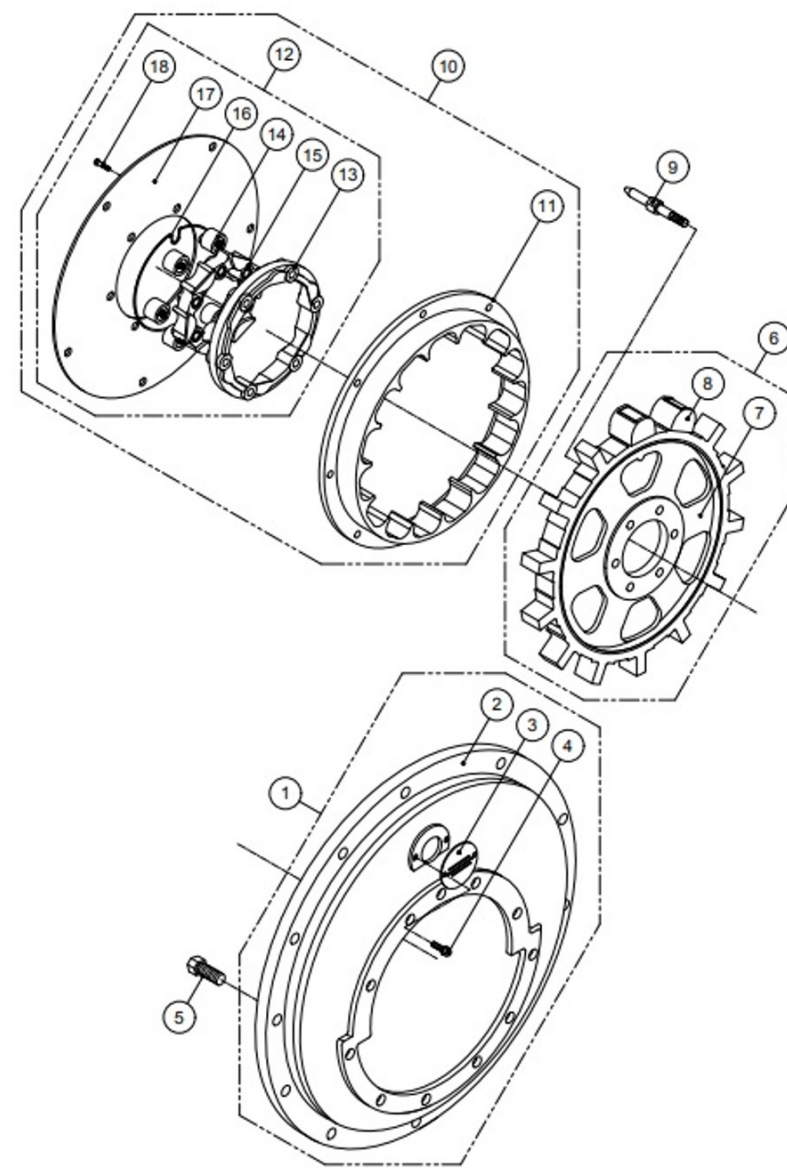
D\_DMT50A\_08 Grupo Opcional

Fig.	Ref.	Cant.	Descr.	Obs	Desde	Hasta
1	243M0021	1	Carcasa SAE 3			
2	43306043	1	Carcasa Volante Inercia			
3	243B0068	1	Tapa			
4	243B0069	2	Tornillo			
5	24350040	10	Tornillo			
6	D050804G	1	Conjunto Disco Interior 11.5"			
7	D050804	1	Disco Interior 11.5"			
8	D050803	20	Bloque Goma 11.5"			
9	D050802	6	Tornillo			
10	D050818	1	Acopl. Arrastre 11.5"			



D\_DMT50A\_09 Acoplamiento Doble

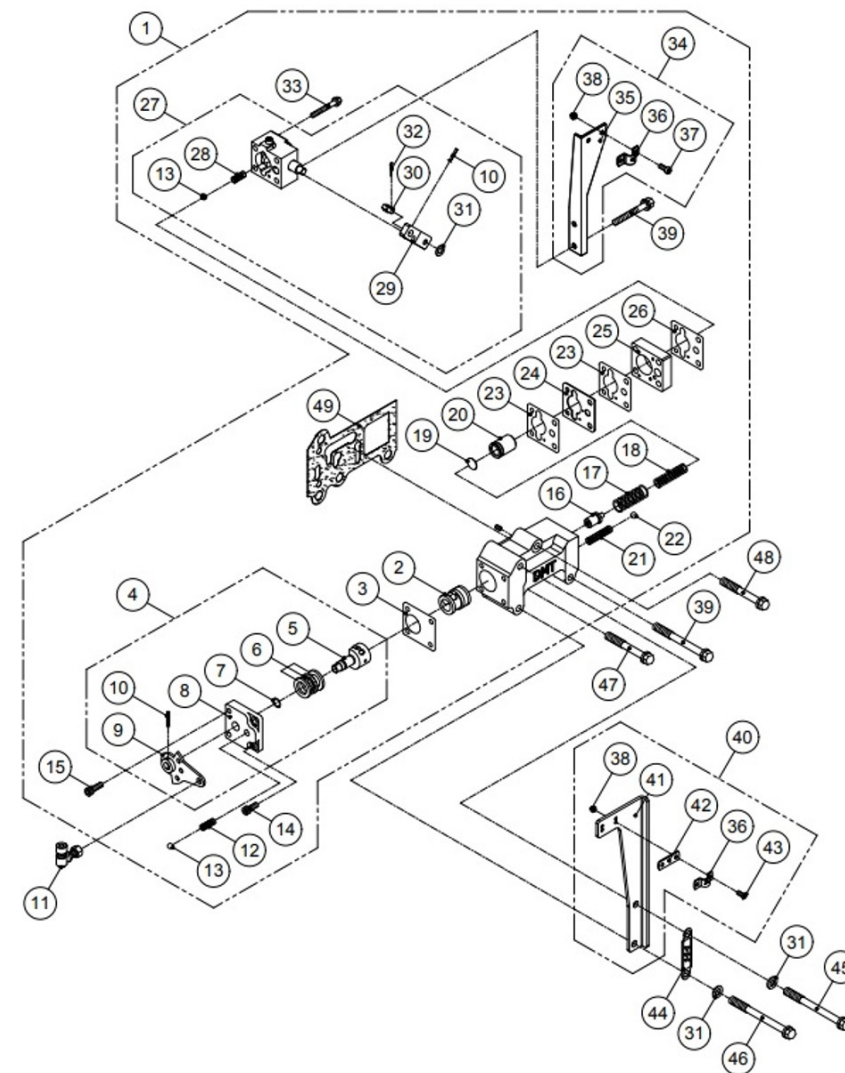
Fig.	Ref.	Cant.	Descr.	Obs	Desde	Hasta
1	243M0021	1	Carcasa SAE 3			
2	43306043	1	Carcasa Volante Inercia			
3	243B0068	1	Tapa			
4	243B0069	2	Tornillo			
5	24350040	10	Tornillo			
6	43306038	1	Conjunto Acoplamiento Interior			
7	43306039	1	Disco Interior			
8	243M0001	12	Topes Goma			
9	D050805T	6	Tornillo 11.5"			
10	43306034	1	Conjunto Anillo Acoplamiento			
11	43306036	1	Anillo Conductor			
12	43306037	1	Conjunto Anillo Central			
13	D050863T	1	Cubierta Goma			
14	243M0002	6	Topes Goma Interior			
15	D050861T	1	Anillo Central 11.5"			
16	D050864T	1	Anillo Elástico			
17	D050862T	1	Placa Suspensor 11.5"			
18	43306035	12	Tornillo			





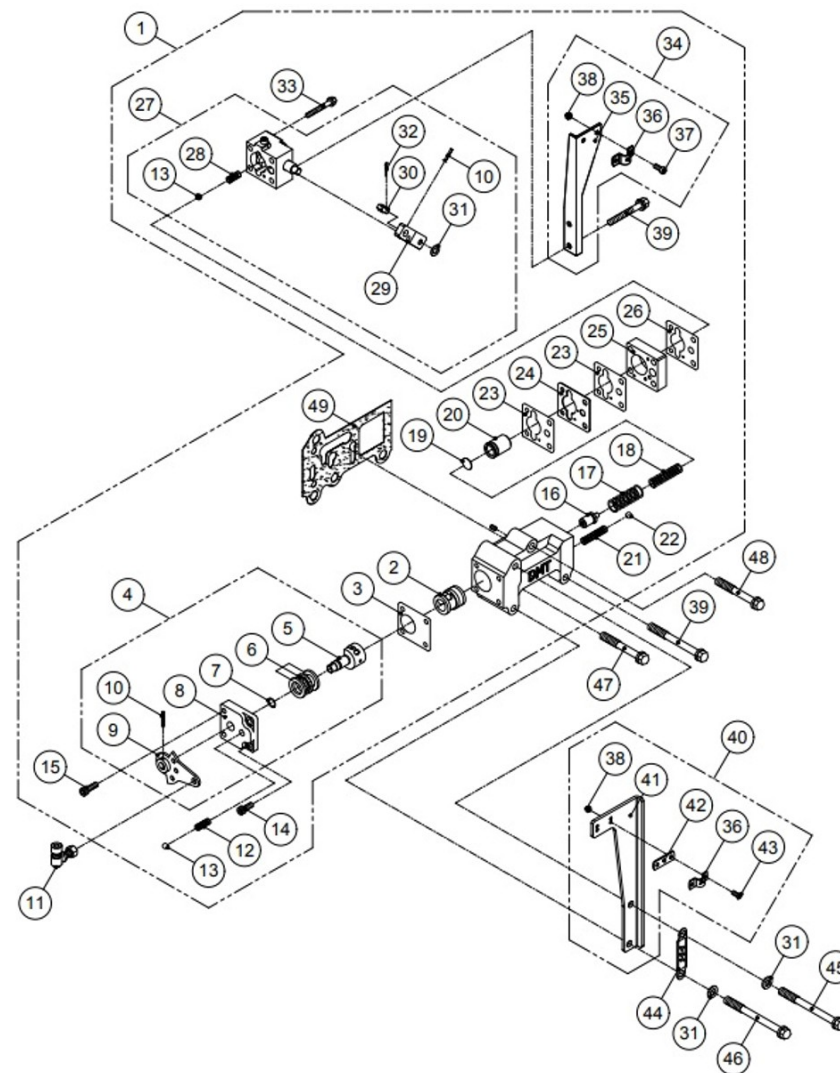
D\_DMT50A\_10 Grupo Válvula Marcha Lenta

Fig.	Ref.	Cant.	Descr.	Obs	Desde	Hasta
1	DST140500T	1	Grupo Válvula Marcha Lenta			
2	D025514	1	Manguito Mando Pistón			
3	243D5448	1	Junta			
4	243B0536	1	Grupo Palanca			
5	243D5443	1	Válvula			
6	243D5442	1	Rodamiento Empuje			
7	243B0543	1	Junta Tórica			
8	243D5440	1	Tapa Válvula			
9	243D5437	1	Conjunto Palanca			
10	243B0541	2	Pasador			
11	D400524	1	Conjunto Rótula			
12	243D5447	1	Muelle			
13	243B0548	2	Bola			
14	243B0547	2	Tornillo			
15	243B0546	2	Tornillo			
16	D150510A	1	Válvula No Retorno			
17	243D5479	1	Muelle			
18	243D5450	1	Muelle			
19	243D5453	0	Grueso	#		
20	243D5454	1	Pistón			
21	243D5451	1	Muelle			
22	243B0555	1	Bola			
23	243D5455	2	Junta			
24	243D5456	1	Pletina			
25	243D5457	1	Pletina			
26	243D5458	1	Junta			
27	243D5459	1	Conjunto Válvula Marcha Lenta			
28	243D5460	1	Muelle			
29	243D5471	1	Palanca			
30	243D5435	1	Fijación Cable			
31	243B0540	3	Arandela			



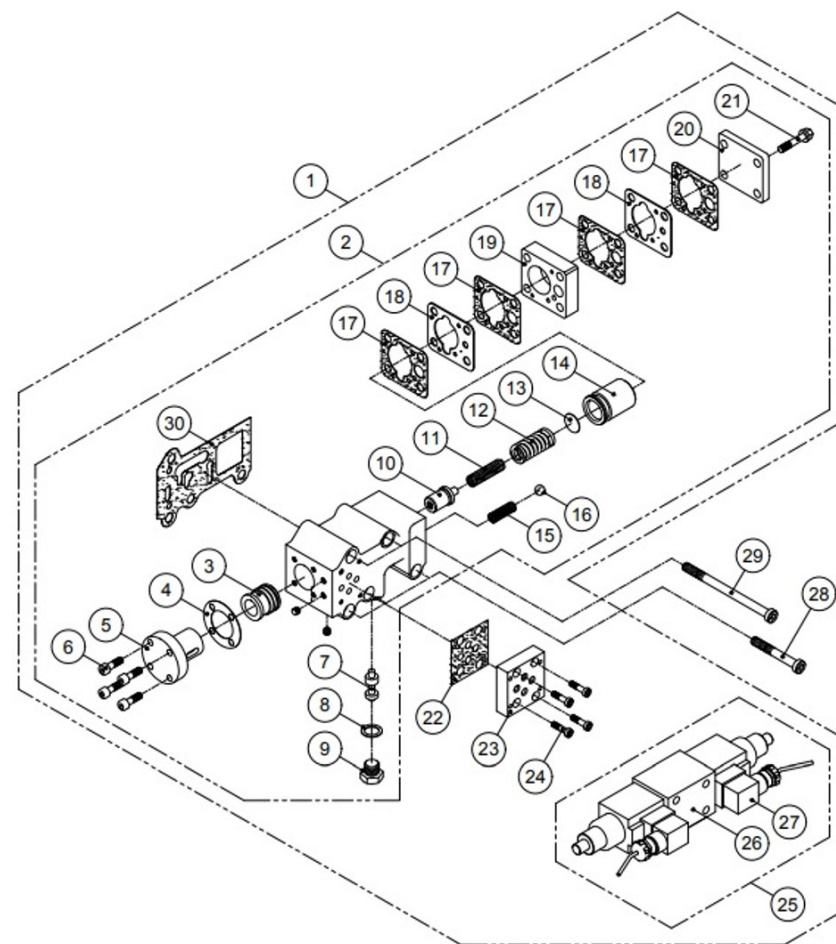
D\_DMT50A\_10 Grupo Válvula Marcha Lenta

Fig.	Ref.	Cant.	Descr.	Obs	Desde	Hasta
32	243B0538	1	Pasador Elástico			
33	243B0022	2	Tornillo			
34	243B0621	1	Ensemble Soutien T.V.			
35	243D5464	1	Soporte T.V.			
36	243D5465	2	Abrazadera			
37	243B0570	2	Tornillo			
38	243B0569	4	Tuerca			
39	243B0563	3	Tornillo			
40	243B0567	1	Conjunto Soporte Cable			
41	243D5474	1	Soporte Cable			
42	D400525	1	Arandela			
43	DX05080014S	2	Tornillo			
44	243D5475	1	Placa Posiciones			
45	DB08125135	1	Tornillo Fij.ContrapesoS			
46	243B0564	1	Tornillo			
47	243B0562	1	Tornillo			
48	DB08125110	1	Tornillo Fij.ContrapesoS			
49	43305070	1	Junta Válvula Selectora			



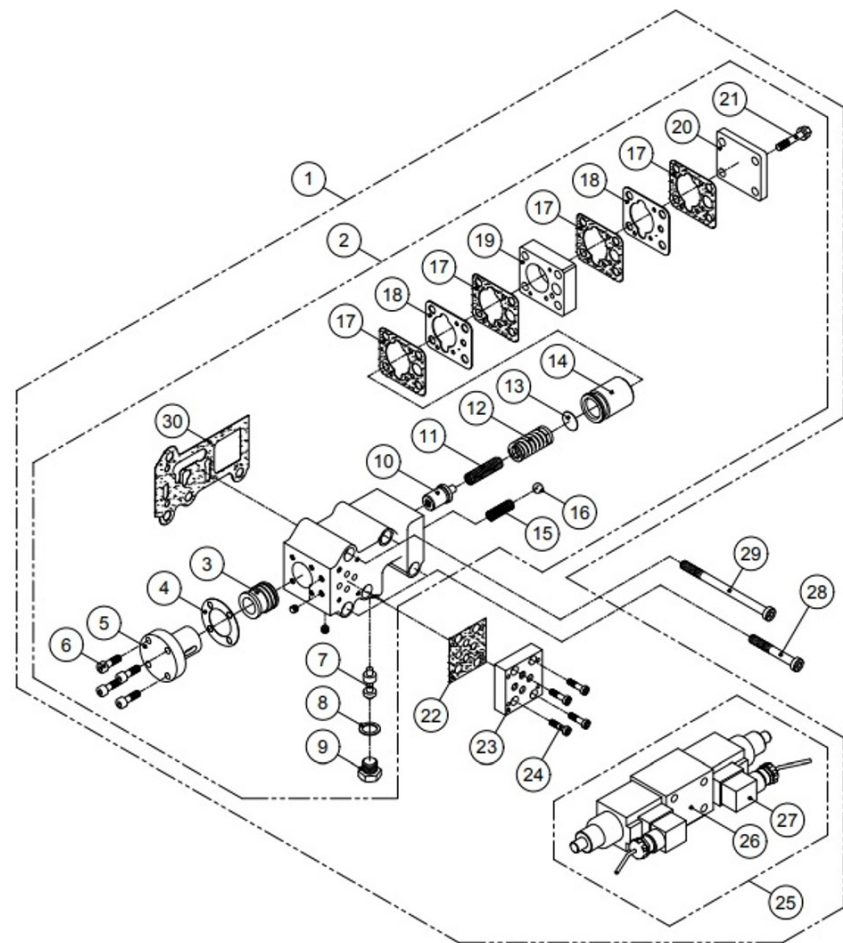
D\_DMT50A\_11 Grupo Válvula Eléctrica

Fig.	Ref.	Cant.	Descr.	Obs	Desde	Hasta
1A	DST200560	1	Válvula Selectora Eléctrica 24V			
1B	DST200570	1	Válvula Selectora Eléctrica 12V			
2	DAS200560	1	Conjunto Válvula Selectora Eléctrica			
3	D025514	1	Manguito Mando Pistón			
4	D240506	1	Junta			
5	D240504	1	Tapa Válvula Electrónica			
6	243B0546	4	Tornillo			
7	D240503	1	Válvula Control Dirección			
8	243D5050	1	Tornillo			
9	D240502	1	Tapón Válvula			
10	D150510A	1	Válvula No Retorno			
11	243D5450	1	Muelle			
12	243D5479	1	Muelle			
13	243D5453	1	Grueso			
14	243D5454	1	Pistón			
15	243D5451	1	Muelle			
16	243B0555	1	Bola			
17	243D5455	4	Junta			
18	D280547	2	Platina			
19	D280552	1	Placa Suspensor			
20	D280510	1	Tapa Pistón			
21	243B0040	4	Tornillo			
22	D400653	1	Junta			
23	D400652	1	Plancha			
24	DC05080018	4	Tornillo			
25A	D140550	1	Conjunto Conector 24V			
25B	D140560	1	Conjunto Conector 12V			
26A	D140551	1	Válvula Solenoide 24V			
26B	D140561	1	Válvula Solenoide 12V			
27A	D140559	2	Conector 24V			
27B	D140569	2	Conector 12V			



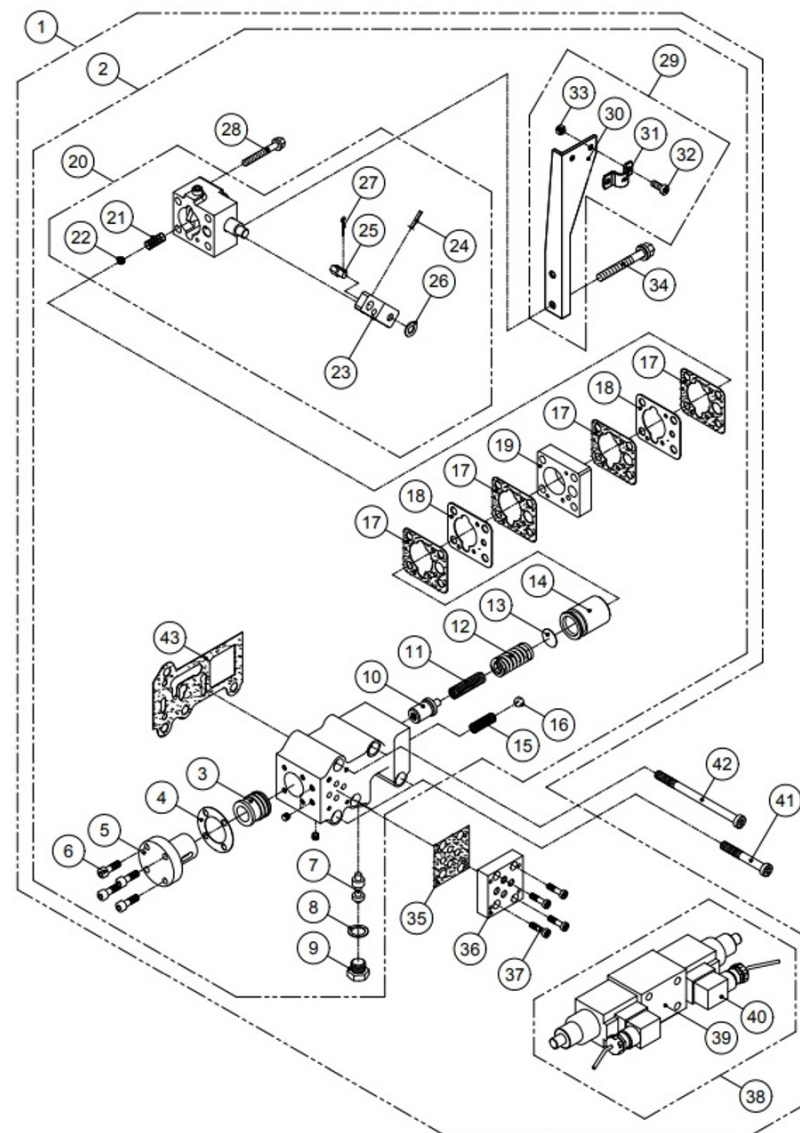
D\_DMT50A\_11 Grupo Válvula Eléctrica

Fig.	Ref.	Cant.	Descr.	Obs	Desde	Hasta
28	DC08125070	3	Tornillo			
29	DC08125120	2	Tornillo			
30	43305070	1	Junta Válvula Selectora			



D\_DMT50A\_12 Grupo Válvula Eléctrica

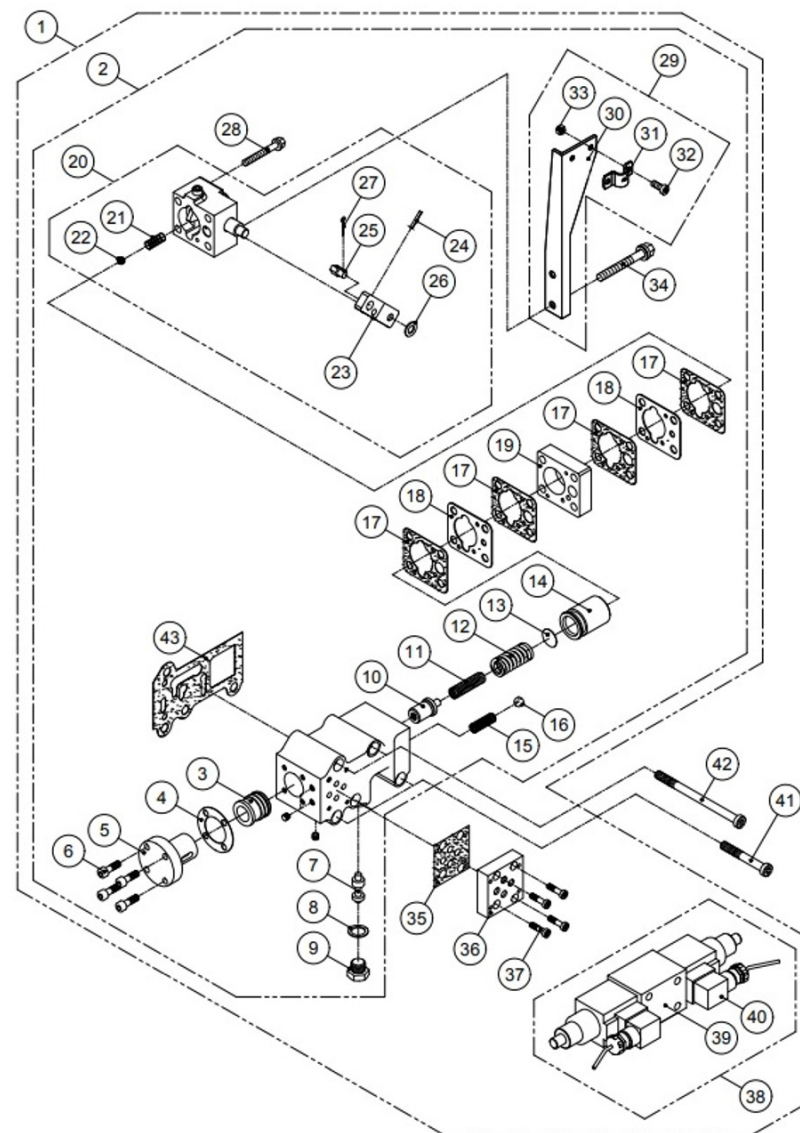
Fig.	Ref.	Cant.	Descr.	Obs	Desde	Hasta
1A	DST140580	1	Válvula Selectora Eléctrica 24V			
1B	DST140590	1	Válvula Selectora Eléctrica 12V			
2	DAS140580	1	Conjunto Válvula Selectora Eléctrica			
3	D025514	1	Manguito Mando Pistón			
4	D240506	1	Junta			
5	D240504	1	Tapa Válvula Electrónica			
6	243B0546	4	Tornillo			
7	D240503	1	Válvula Control Dirección			
8	243D5050	1	Tornillo			
9	D240502	1	Tapón Válvula			
10	D150510A	1	Válvula No Retorno			
11	243D5450	1	Muelle			
12	243D5479	1	Muelle			
13	243D5453	0	Grueso	#		
14	243D5454	1	Pistón			
15	243D5451	1	Muelle			
16	243B0555	1	Bola			
17	243D5455	4	Junta			
18	D280547	2	Platina			
19	D280552	1	Placa Suspensor			
20	D400540	1	Válvula Marcha Lenta			
21	243D5460	1	Muelle			
22	243B0548	1	Bola			
23	243D5471	1	Palanca			
24	243B0541	1	Pasador			
25	243D5435	1	Fijación Cable			
26	243B0540	1	Arandela			
27	243B0538	1	Pasador Elástico			
28	243B0563	2	Tornillo			
29	243B0621	1	Ensemble Soutien T.V.			
30	243D5464	1	Soporte T.V.			





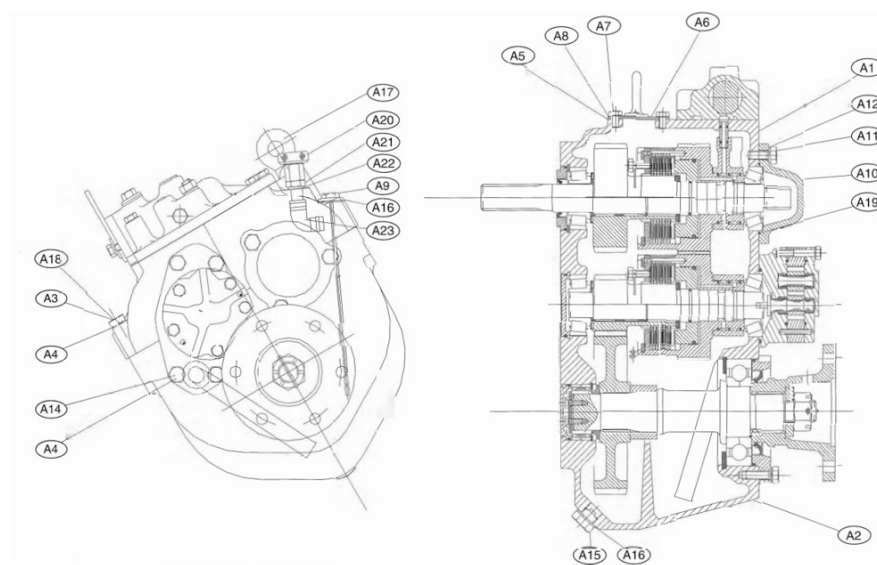
D\_DMT50A\_12 Grupo Válvula Eléctrica

Fig.	Ref.	Cant.	Descr.	Obs	Desde	Hasta
31	243D5465	1	Abrazadera			
32	243B0570	2	Tornillo			
33	243B0569	2	Tuerca			
34	243B0022	2	Tornillo			
35	D400653	1	Junta			
36	D400652	1	Plancha			
37	DC05080018	4	Tornillo			
38A	D140550	1	Conjunto Conector 24V			
38B	D140560	1	Conjunto Conector 12V			
39A	D140551	1	Válvula Solenoide 24V			
39B	D140561	1	Válvula Solenoide 12V			
40A	D140559	2	Conector 24V			
40B	D140569	2	Conector 12V			
41	DC08125070	3	Tornillo			
42	DC08125120	2	Tornillo			
43	43305070	1	Junta Válvula Selectora			



D\_50P2\_1 Conjunto Carcasa

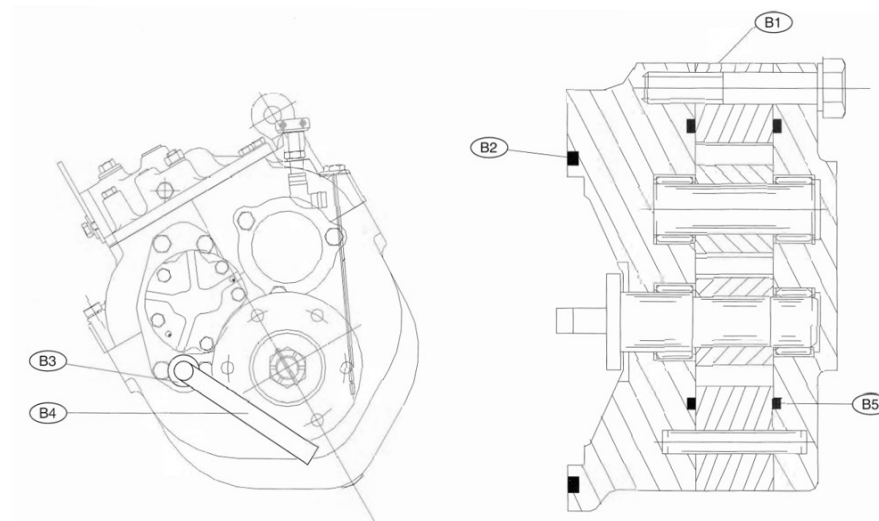
Fig.	Ref.	Cant.	Descr.	Obs	Desde	Hasta
0A	24220042	1	Subconjunto Carcasa			
1A	24245001	1	Tapa Caja de Engranajes			
2A	24245002	1	Tapa Inferior Caja de Engranajes			
3A	24245003	6	Tornillo			
4A	24220045	11	Arandela			
5A	24220046	1	Junta			
6A	24220047	1	Tapa Superior			
7A	24220048	10	Tornillo			
8A	24220049	10	Arandela			
9A	24220050	1	Varilla Nivel Aceite			
10A	24220051	1	Tapa Final			
11A	24220052	3	Tornillo			
12A	24220053	3	Arandela			
14A	24220054	4	Tornillo			
15A	24220055	1	Tapón Vaciado			
16A	24220066	2	Arandela			
17A	24220057	1	Tornillo Transporte			
18A	24220058	1	Tornillo			
19A	24220061	1	Junta Tórica			
20A	24220062	1	Respirador			
21A	24220063	1	Tuerca Freno			
22A	24220064	1	Arandela			
23A	24220065	1	Conjunto Tubo Respirador			





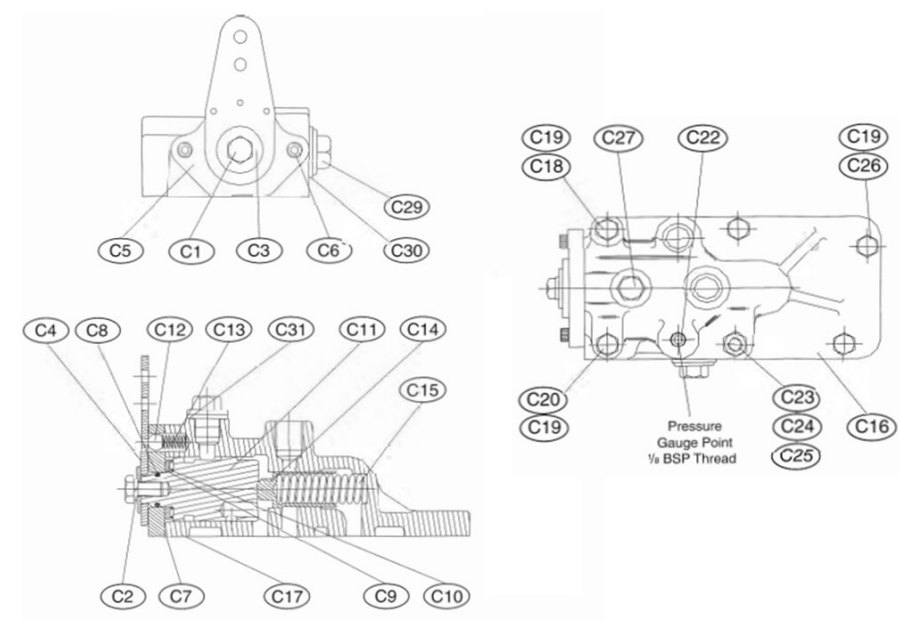
D\_50P2\_2 Conjunto Bomba Aceite

Fig.	Ref.	Cant.	Descr.	Obs	Desde	Hasta
1B	24220067	1	Kit Bomba Aceite			
2B	24220073	1	Junta Tórica			
3B	24220072	2	Junta Tórica			
4B	24245004	1	Tubo Aceite			
5B	24245005	2	Junta Tórica			



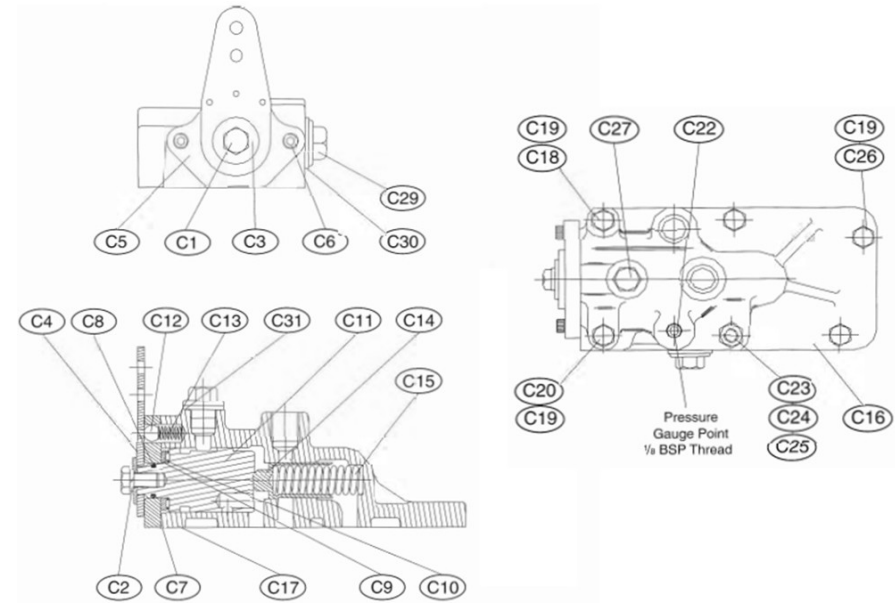
D\_50P2\_3 Conjunto Válvula

Fig.	Ref.	Cant.	Descr.	Obs	Desde	Hasta
0C	24245006	1	Conjunto Válvula			
1C	24220402	1	Tornillo			
2C	24220403	1	Arandela Elástica			
3C	24220404	1	Arandela			
4C	24220405	1	Palanca Operación			
5C	24220406	1	Tapa Final			
6C	24220407	2	Tornillo			
7C	24220408	1	Junta			
8C	24220409	1	Junta Tórica			
9C	24220410	1	Elemento Empuje			
10C	24220411	1	Cojinete Empuje			
11C	24220412	1	Válvula Control			
12C	24220413	1	Bola Retención			
13C	24220414	1	Muelle Retención			
14C	24220415	1	Pistón			
15C	24245401	1	Muelle Válvula 1800kpa (260psi)			
16C	24220417	1	Bloque Válvula			
17C	24220418	1	Junta			
18C	24220419	1	Tornillo			
19C	24220049	5	Arandela			
20C	24220420	1	Tornillo			
22C	24220421	1	Tapón Presión			
23C	24220422	1	Tuerca			
24C	24220045	1	Arandela			
25C	24220423	1	Espárrago			
26C	24220424	3	Tornillo			
27C	24245403	1	Tapón			
27C	24245404	1	Tapón			
29C	24220427	1	Tapón M18			
30C	24220426	1	Retén			
31C	24220425	1	Arandela			



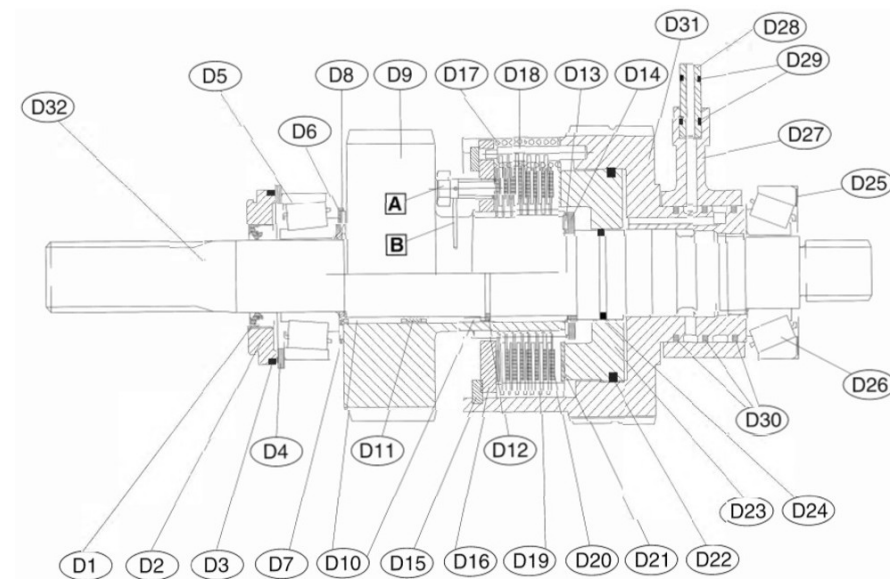
D\_50P2\_3 Conjunto Válvula

Fig.	Ref.	Cant.	Descr.	Obs	Desde	Hasta
NS	24245402	2	Tapón			



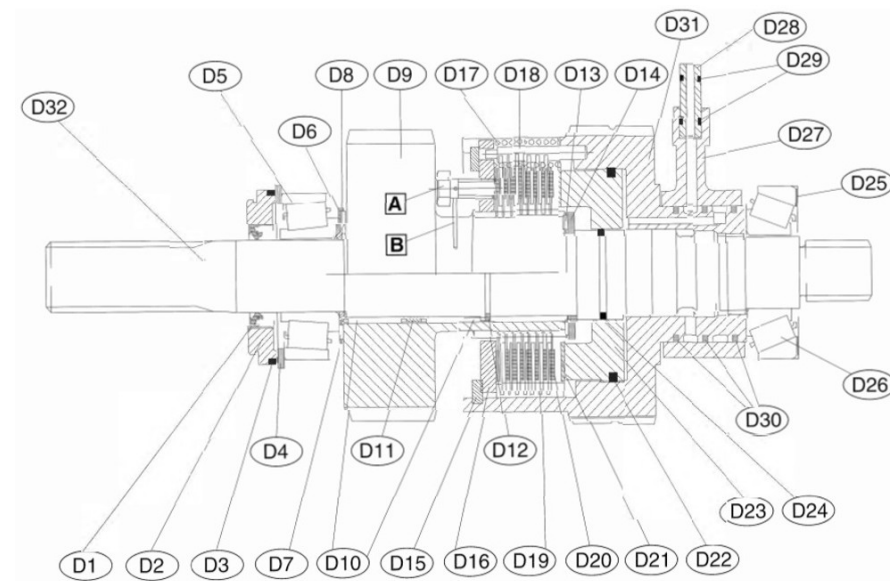
D\_50P2\_4 Conjunto Eje Primario

Fig.	Ref.	Cant.	Descr.	Obs	Desde	Hasta
1D	24245101	1	Retén			
2D	24245102	1	Carcasa			
3D	24220101	1	Junta Tórica			
4D	24220102	1	Arandela Empuje			
5D	24220103	1	Vaso Cojinete			
6D	24220302	1	Arandela Empuje			
7D	24220303	1	Cojinete Empuje			
8D	24220107	1	Grueso			
9DA	24245103	1	Piñón 1,5:1 32T			
9DB	24245104	1	Piñón 2:1 31T			
9DC	24245105	1	Piñón 2,5:1 23T			
9DD	24245106	1	Piñón 3:1 21T			
10D	24220108	2	Rodamiento de agujas			
11D	24220109	1	Grueso			
12D	24220110	1	Anillo Elástico			
13D	24220111	1	Cojinete Empuje			
14D	24220112	1	Arandela Empuje			
15D	24220113	1	Circlip			
16D	24220114	1	Tapa Exterior Embrague			
17D	24220115	3	Muelle			
18D	24220116	3	Pasador Embrague			
19D	24220117	7	Disco Embrague - Conducido			
20D	24220118	8	Disco Embrague - Conductor			
21D	24220119	1	Placa Tope			
22D	24220120	1	Junta Tórica Pistón			
23D	24220121	1	Pistón			
24D	24220122	1	Junta Tórica Pistón			
25DA	24220123	0	Arandela Ajuste 0,002"	#		
25DB	24220124	0	Arandela Ajuste 0,010"	#		
25DC	24220125	0	Arandela Ajuste 0,031"	#		
26D	24220126	1	Cojinete			



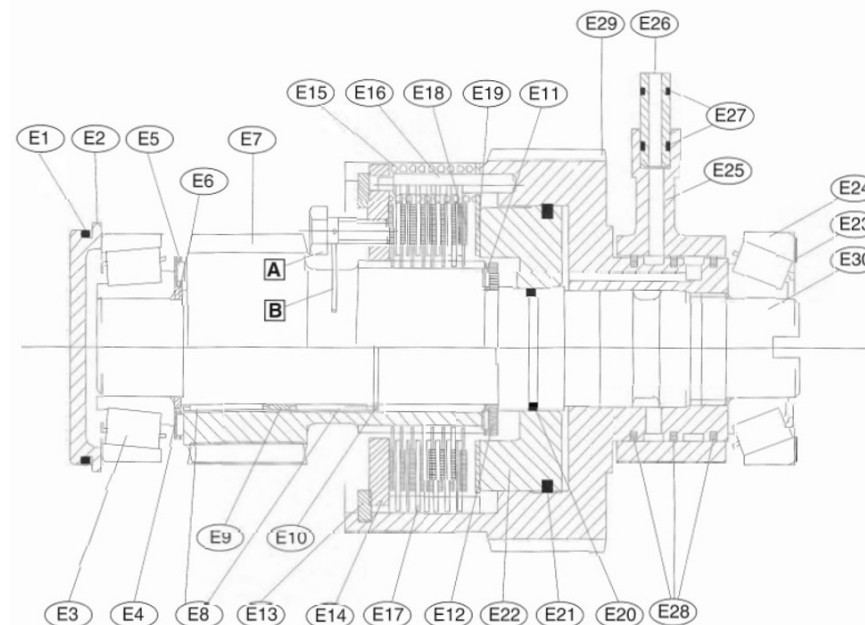
D\_50P2\_4 Conjunto Eje Primario

Fig.	Ref.	Cant.	Descr.	Obs	Desde	Hasta
27D	24220127	1	Alimentador			
28D	24220128	2	Conector alimentador			
29D	24220129	4	Junta Tórica Alimentador			
30D	24220130	3	Anillo			
31D	24220131	1	Engranaje Embrague RH			
32D	24220132	1	Eje Principal			
NS	24220104	1	Cono Cojinete			



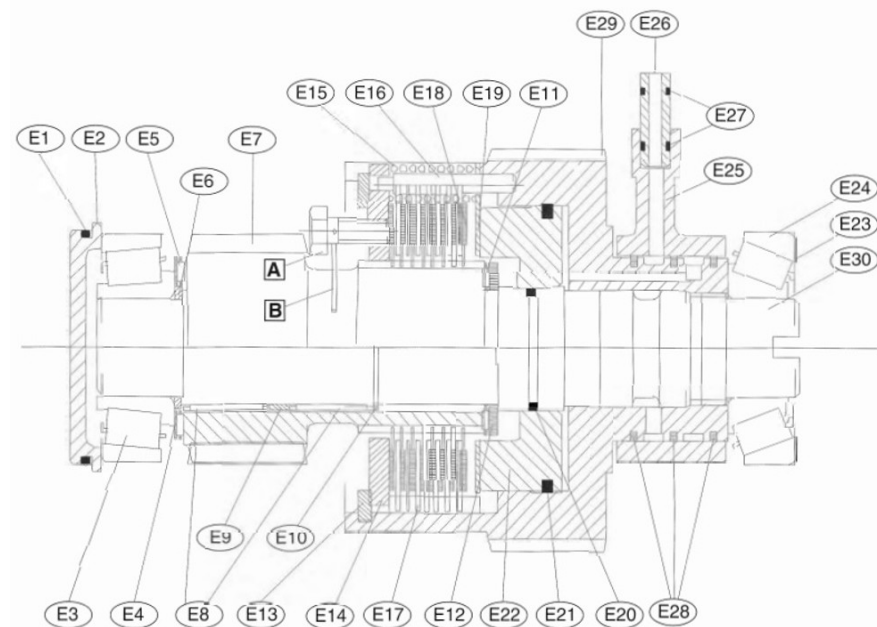
D\_50P2\_5 Conjunto Eje Intermedio

Fig.	Ref.	Cant.	Descr.	Obs	Desde	Hasta
1E	24220101	1	Junta Tórica			
2E	24220301	1	Tapa Final			
3E	24220103	1	Vaso Cojinete			
4E	24220302	1	Arandela Empuje			
5E	24220303	1	Cojinete Empuje			
6E	24220107	1	Grueso			
7EA	24245201	1	Piñón 1,5:1 32T			
7EB	24245202	1	Piñón 2:1 31T			
7EC	24245203	1	Piñón 2,5:1 23T			
7ED	24245204	1	Piñón 3:1 21T			
8E	24220108	2	Rodamiento de agujas			
9E	24220109	1	Grueso			
10E	24220110	1	Anillo Elástico			
11E	24220111	1	Cojinete Empuje			
12E	24220112	1	Arandela Empuje			
13E	24220113	1	Circlip			
14E	24220114	1	Tapa Exterior Embrague			
15E	24220115	3	Muelle			
16E	24220116	3	Pasador Embrague			
17E	24220117	7	Disco Embrague - Conducido			
18E	24220118	8	Disco Embrague - Conductor			
19E	24220119	1	Placa Tope			
20E	24220122	1	Junta Tórica Pistón			
21E	24220120	1	Junta Tórica Pistón			
22E	24220121	1	Pistón			
23EA	24220123	0	Arandela Ajuste 0,002"	#		
23EB	24220124	0	Arandela Ajuste 0,010"	#		
23EC	24220125	0	Arandela Ajuste 0,031"	#		
24E	24220126	1	Cojinete			
25E	24220127	7	Alimentador			
26E	24220128	2	Conector alimentador			



D\_50P2\_5 Conjunto Eje Intermedio

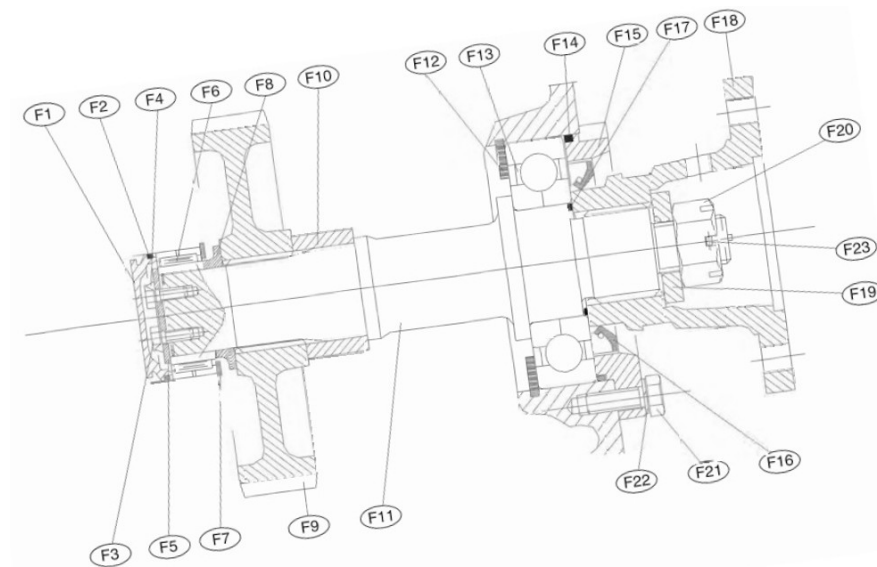
Fig.	Ref.	Cant.	Descr.	Obs	Desde	Hasta
27E	24220129	4	Junta Tórica Alimentador			
28E	24220130	3	Anillo			
29E	24220304	1	Engranaje Embrague LH			
30E	24220305	1	Eje Intermedio			
NS	24220104	1	Cono Cojinete			





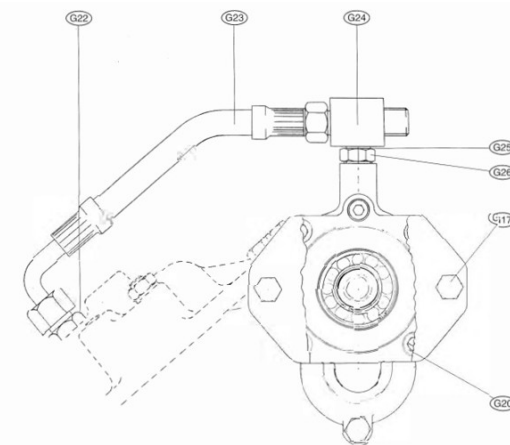
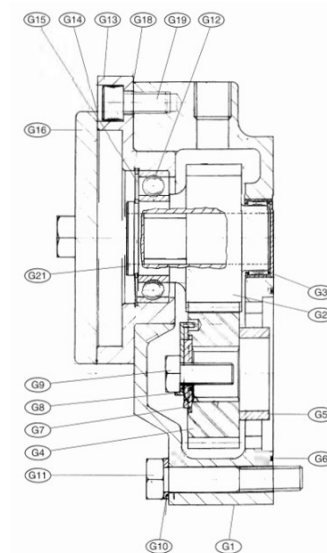
D\_50P2\_6 Conjunto Eje Secundario

Fig.	Ref.	Cant.	Descr.	Obs	Desde	Hasta
1F	24245301	1	Tapa			
2F	24245302	1	Junta Tórica			
3F	24245303	2	Tornillo			
4F	24245304	1	Pestaña			
5F	24245305	1	Arandela			
6F	24245306	1	Cojinete			
7F	24245307	1	Circlip			
8F	24245308	1	Grueso			
9F	24245309	1	Engranaje Secundario 1,459:1 54T			
9F	24245310	1	Engranaje Secundario 1,935:1 60T			
9F	24245311	1	Engranaje Secundario 2,565:1 59T			
9F	24245312	1	Engranaje Secundario 2,904:1 61T			
10F	24245313	1	Grueso			
11F	24245314	1	Eje Secundario			
12F	24245315	1	Circlip			
13F	24245316	1	Cojinete			
14F	24245317	1	Junta Tórica			
15F	24245318	1	Tapa Final			
16F	24245319	1	Retén			
17F	24245320	1	Junta Tórica			
18F	24245321	1	Acoplamiento Eje Secundario			
19F	24245322	1	Arandela			
20F	24245323	1	Tuerca			
21F	24245324	4	Tornillo			
22F	24245325	4	Arandela			
23F	24245326	1	Pasador			



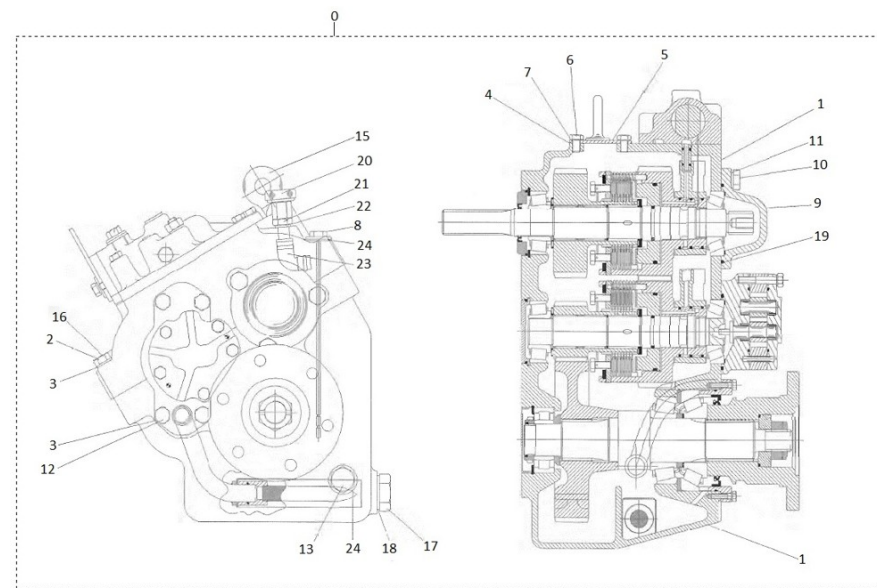
D\_50P2\_7 Unidad en Línea

Fig.	Ref.	Cant.	Descr.	Obs	Desde	Hasta
1G	24245205	1	Carcasa PTO			
2G	24245206	1	Engranaje			
3G	24245207	1	Cojinete			
4G	24245208	1	Engranaje			
5G	24245209	1	Grueso			
6G	24220061	1	Junta Tórica			
7G	24245210	1	Arandela			
8G	24245211	1	Arandela			
9G	24245212	1	Tornillo			
10G	24220094	3	Arandela Elástica			
11G	24245213	1	Tornillo			
12G	24245214	1	Cojinete			
13G	24245215	1	Brida			
14GA	24245216	1	Junta			
14GB	24245217	1	Junta			
15G	24245307	1	Circlip			
16G	24245218	1	Tapa			
17G	24245219	2	Tornillo			
18G	24245220	1	Junta			
19G	24245221	1	Tornillo			
20G	24245222	2	Tornillo			
21G	24245223	1	Circlip			
22G	24220078	1	Adaptador			
23G	24245224	1	Tubo Aceite			
24G	24220075	1	Pieza "T"			
25G	24220425	1	Arandela			
26G	24220076	1	Unión			



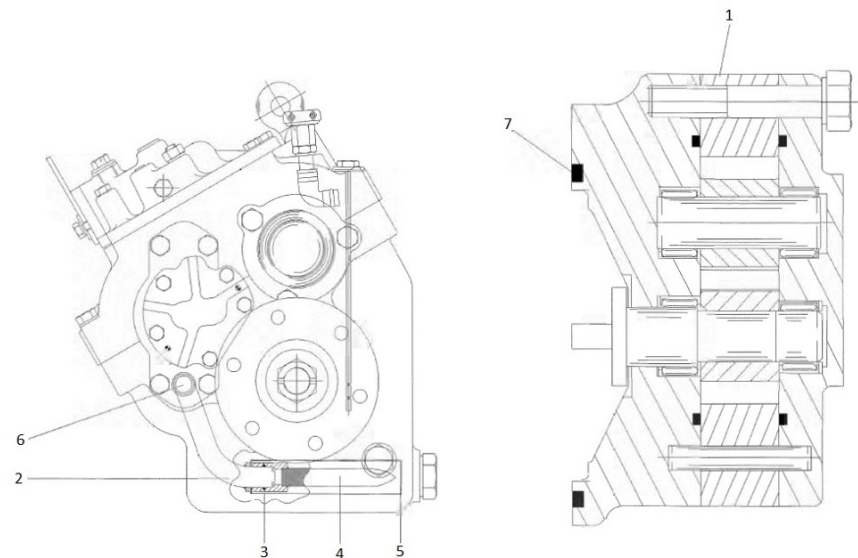
D\_50P1\_1 Conjunto Carcasa

Fig.	Ref.	Cant.	Descr.	Obs	Desde	Hasta
0	24220042	1	Subconjunto Carcasa			
1	24220043	1	Subconjunto Carcasa Engranajes			
2	24220044	6	Tornillo			
3	24220045	11	Arandela			
4	24220046	1	Junta			
5	24220047	1	Tapa Superior			
6	24220048	1	Tornillo			
7	24220049	1	Arandela			
8	24220050	1	Varilla Nivel Aceite			
9	24220051	1	Tapa Final			
10	24220052	3	Tornillo			
11	24220053	3	Arandela			
12	24220054	4	Tornillo			
13	24220055	1	Tapón Vaciado			
15	24220057	1	Tornillo Transporte			
16	24220058	1	Tornillo			
17	24220059	1	Tapón Vaciado			
18	24220060	1	Arandela			
19	24220061	1	Junta Tórica			
20	24220062	1	Respirador			
21	24220063	1	Tuerca Freno			
22	24220064	1	Arandela			
23	24220065	1	Conjunto Tubo Respirador			
24	24220066	1	Arandela			
NS	24220056	1	Arandela			



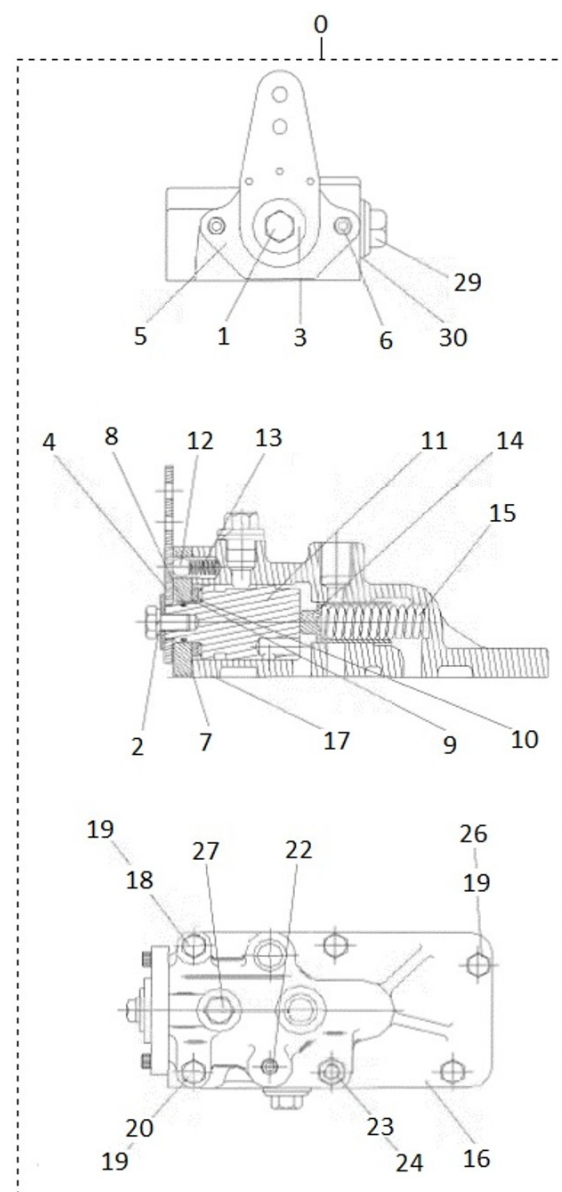
D\_50P1\_2 Conjunto Bomba Aceite

Fig.	Ref.	Cant.	Descr.	Obs	Desde	Hasta
1	24220067	1	Kit Bomba Aceite			
2	24220068	1	Tubo Aceite			
3	24220069	1	Junta Tórica			
4	24220070	1	Filtro			
5	24220071	1	Deflector			
6	24220072	2	Junta Tórica			
7	24220073	1	Junta Tórica			



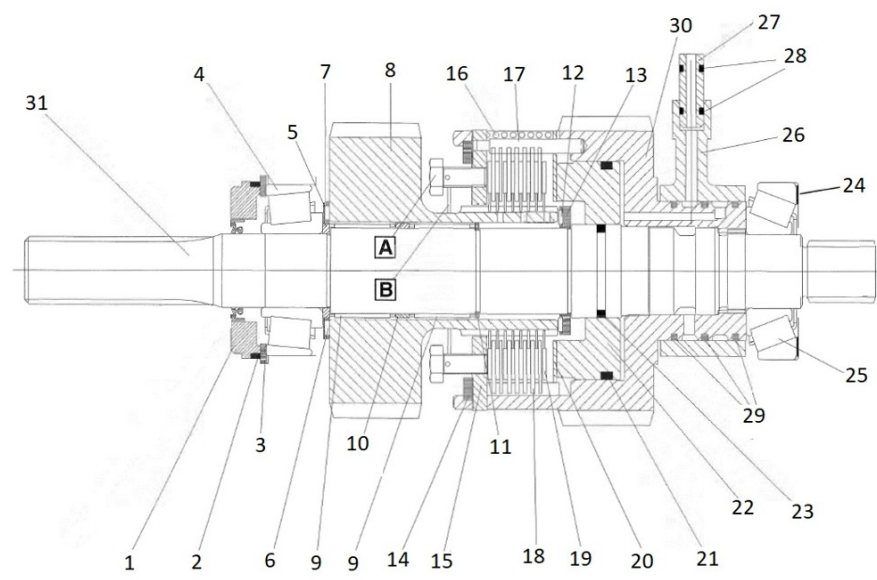
**D\_50P1\_3** **Conjunto Válvula**

Fig.	Ref.	Cant.	Descr.	Obs	Desde	Hasta
0	24220401	1	Conjunto Bloque Válvula			
1	24220402	1	Tornillo			
2	24220403	1	Arandela Elástica			
3	24220404	1	Arandela			
4	24220405	1	Palanca Operación			
5	24220406	1	Tapa Final			
6	24220407	2	Tornillo			
7	24220408	1	Junta			
8	24220409	1	Junta Tórica			
9	24220410	1	Elemento Empuje			
10	24220411	1	Cojinete Empuje			
11	24220412	1	Válvula Control			
12	24220413	1	Bola Retención			
13	24220414	1	Muelle Retención			
14	24220415	1	Pistón			
15	24220416	1	Válvula Muelle 3000 Kpa			
16	24220417	1	Bloque Válvula			
17	24220418	1	Junta			
18	24220419	1	Tornillo			
19	24220049	5	Arandela			
20	24220420	1	Tornillo			
22	24220421	1	Tapón Presión			
23	24220422	1	Tuerca			
24	24220045	1	Arandela			
25	24220423	1	Espárrago			
26	24220424	3	Tornillo			
27	24220425	1	Arandela			
29	24220426	1	Retén			
30	24220427	1	Tapón M18			



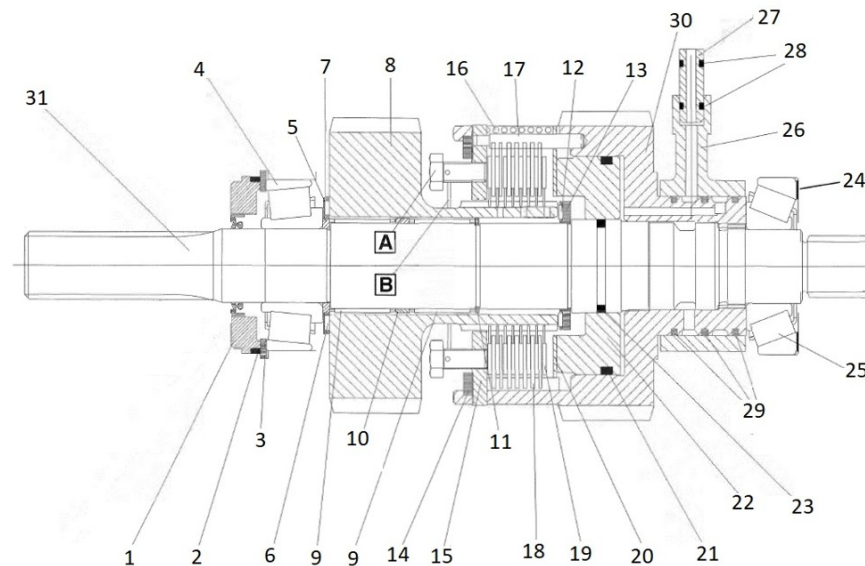
D\_50P1\_4 Conjunto Eje Primario

Fig.	Ref.	Cant.	Descr.	Obs	Desde	Hasta
1	24220101	1	Junta Tórica			
2	24220102	1	Arandela Empuje			
3	24220103	1	Vaso Cojinete			
4	24220104	1	Cono Cojinete			
5	24220105	1	Arandela Empuje			
6	24220106	1	Cojinete Empuje			
7	24220107	1	Grueso			
8A	24224001	1	Piñón (2,5:1) 23T			
8B	24225001	1	Piñón (3:1) 21T			
9	24220108	2	Rodamiento de agujas			
10	24220109	1	Grueso			
11	24220110	1	Anillo Elástico			
12	24220111	1	Cojinete Empuje			
13	24220112	1	Arandela Empuje			
14	24220113	1	Circlip			
15	24220114	1	Tapa Exterior Embrague			
16	24220115	3	Muelle			
17	24220116	3	Pasador Embrague			
18	24220117	7	Disco Embrague - Conducido			
19	24220118	8	Disco Embrague - Conductor			
20	24220119	1	Placa Tope			
21	24220120	1	Junta Tórica Pistón			
22	24220121	1	Pistón			
23	24220122	1	Junta Tórica Pistón			
24A	24220123	0	Arandela Ajuste 0,002"	#		
24B	24220124	0	Arandela Ajuste 0,010"	#		
24C	24220125	0	Arandela Ajuste 0,031"	#		
25	24220126	1	Cojinete			
26	24220127	1	Alimentador			
27	24220128	2	Conector alimentador			
28	24220129	4	Junta Tórica Alimentador			



D\_50P1\_4 Conjunto Eje Primario

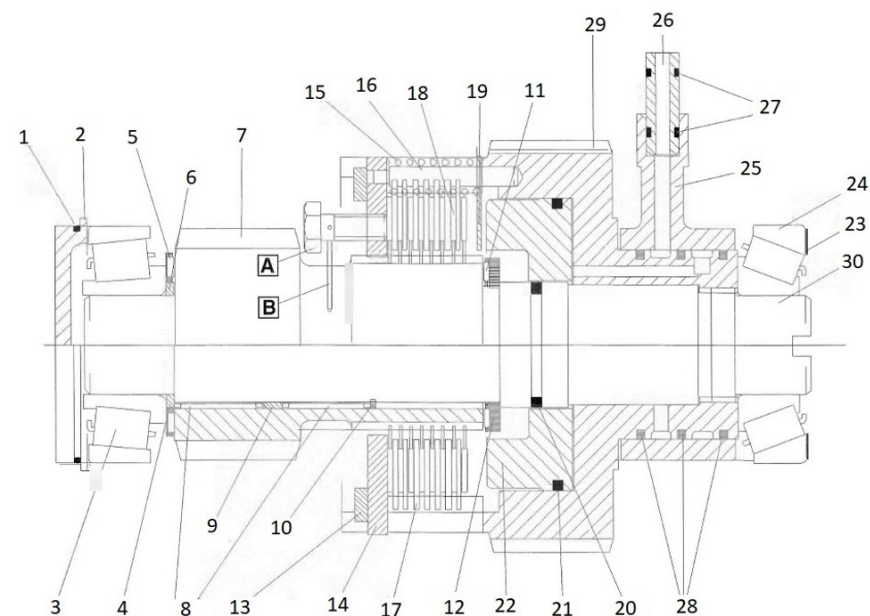
Fig.	Ref.	Cant.	Descr.	Obs	Desde	Hasta
29	24220130	3	Anillo			
30	24220131	1	Engranaje Embrague RH			
31A	24220132	1	Eje Principal			
31B	24220133	1	Eje Principal (In-Line)			





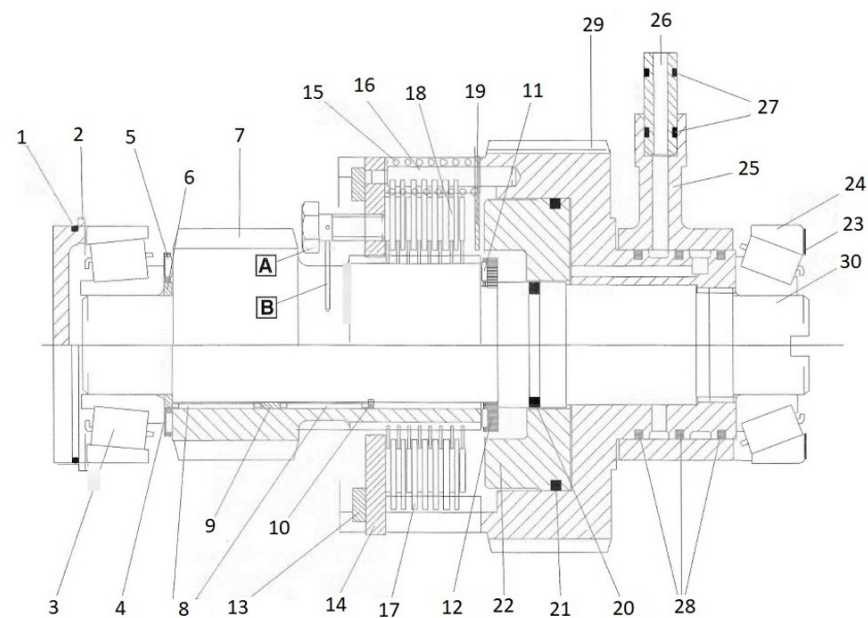
D\_50P1\_5 Conjunto Eje Intermedio

Fig.	Ref.	Cant.	Descr.	Obs	Desde	Hasta
1	24220101	1	Junta Tórica			
2	24220301	1	Tapa Final			
3A	24220103	1	Vaso Cojinete			
3B	24220104	1	Cono Cojinete			
4	24220302	1	Arandela Empuje			
5	24220303	1	Cojinete Empuje			
6	24220107	1	Grueso			
7A	24224001	1	Piñón (2,5:1) 23T			
7B	24225001	1	Piñón (3:1) 21T			
8	24220108	2	Rodamiento de agujas			
9	24220109	1	Grueso			
10	24220110	1	Anillo Elástico			
11	24220111	1	Cojinete Empuje			
12	24220112	1	Arandela Empuje			
13	24220113	1	Circlip			
14	24220114	1	Tapa Exterior Embrague			
15	24220115	3	Muelle			
16	24220116	3	Pasador Embrague			
17	24220117	7	Disco Embrague - Conducido			
18	24220118	8	Disco Embrague - Conductor			
19	24220119	1	Placa Tope			
20	24220122	1	Junta Tórica Pistón			
21	24220120	1	Junta Tórica Pistón			
22	24220121	1	Pistón			
23A	24220123	0	Arandela Ajuste 0,002"	#		
23B	24220124	0	Arandela Ajuste 0,010"	#		
23C	24220125	0	Arandela Ajuste 0,031"	#		
24	24220126	1	Cojinete			
25	24220127	7	Alimentador			
26	24220128	2	Conector alimentador			
27	24220129	4	Junta Tórica Alimentador			



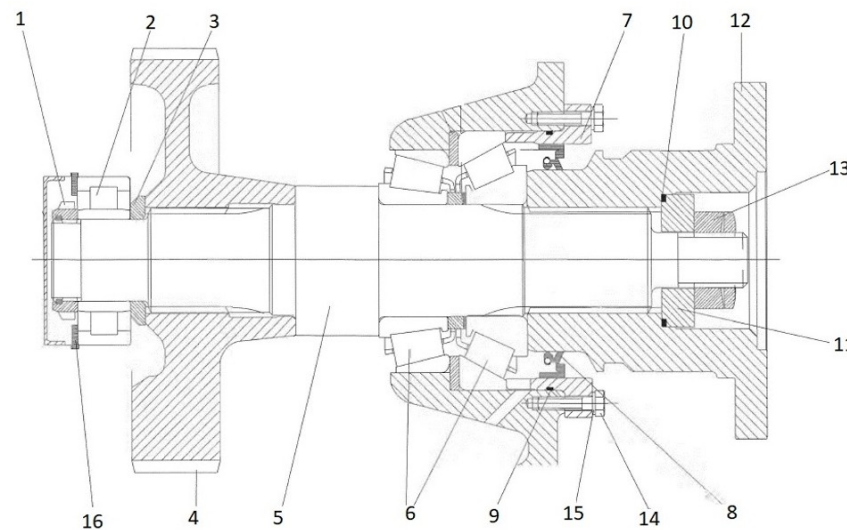
D\_50P1\_5 Conjunto Eje Intermedio

Fig.	Ref.	Cant.	Descr.	Obs	Desde	Hasta
28	24220130	3	Anillo			
29	24220304	1	Engranaje Embrague LH			
30	24220305	1	Eje Intermedio			



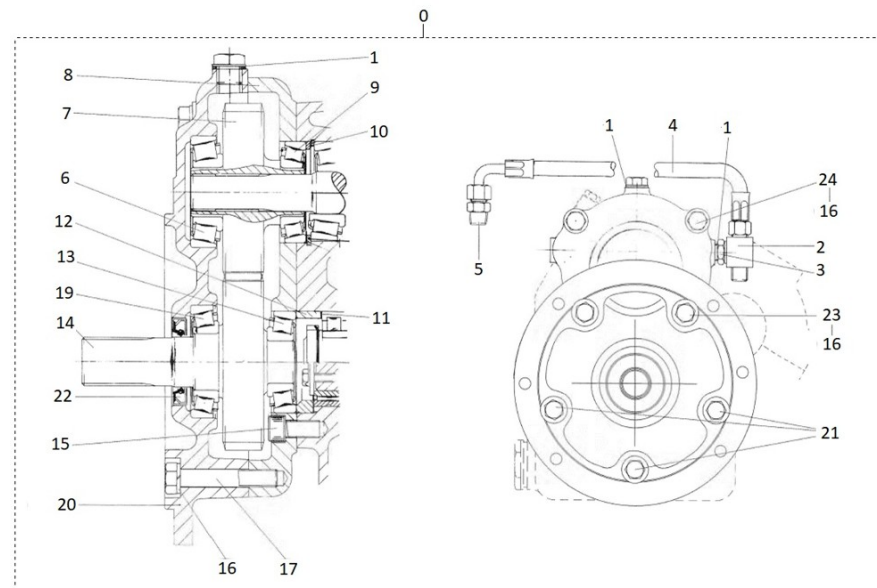
D\_50P1\_6 Conjunto Eje Secundario

Fig.	Ref.	Cant.	Descr.	Obs	Desde	Hasta
1	24220201	1	Tuerca Freno			
2	24220202	1	Cojinete			
3	24220203	1	Grueso			
4A	24224201	1	Engranaje Secundario 2.5:1 59T			
4B	24225201	1	Engranaje Secundario 3:1 61T			
5	24220204	1	Eje Secundario			
6	24220205	1	Conjunto Cojinetes			
7	24220206	1	Alojamiento Sello			
8	24220207	1	Sello Eje Secundario			
9	24220208	1	Junta Tórica			
10	24220209	1	Junta Tórica			
11	24220210	1	Arandela Acoplamiento			
12	24220211	1	Acoplamiento Eje Secundario			
13	24220212	1	Tuerca Freno			
14	24220213	8	Tornillo			
15	24220214	8	Arandela Elástica			
16	24220215	1	Circlip			



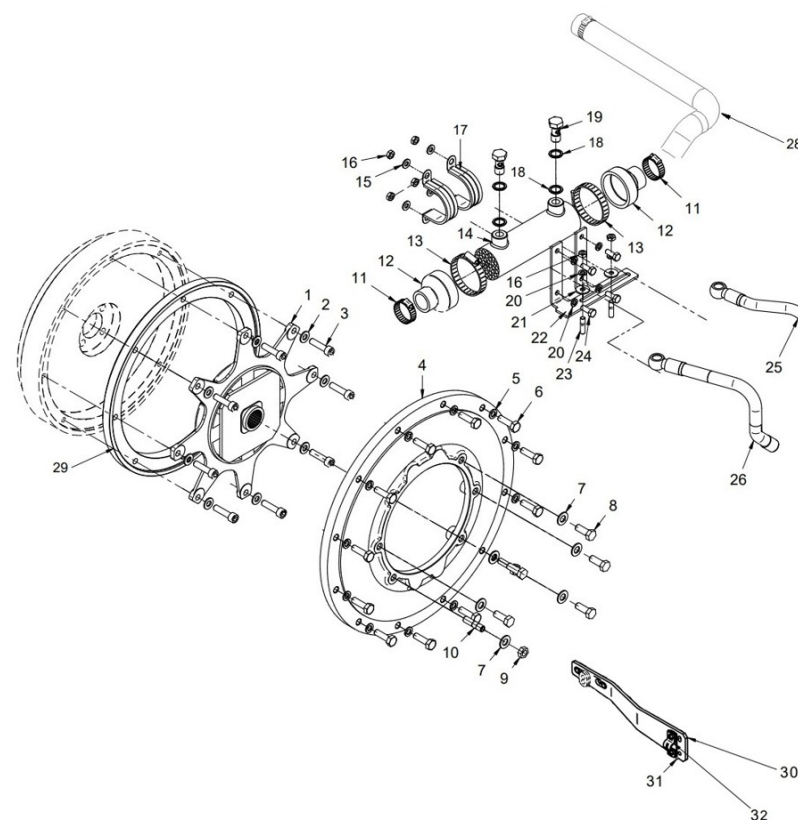
D\_50P1\_7 Unidad en Línea

Fig.	Ref.	Cant.	Descr.	Obs	Desde	Hasta
0	24220074	1	Unidad en Línea			
1	24220425	2	Arandela			
2	24220075	1	Pieza "T"			
3	24220076	1	Unión			
4	24220077	1	Tubo Aceite			
5	24220078	1	Adaptador			
6	24220093	1	Cojinete			
7	24220079	1	Engranaje 45T LH			
8	24220080	1	Carcasa			
9	24220081	1	Cojinete			
10	24220082	1	Grueso			
11A	24220123	0	Arandela Ajuste 0,002"	#		
11B	24220124	0	Arandela Ajuste 0,010"	#		
11C	24220125	0	Arandela Ajuste 0,031"	#		
12	24220083	1	Grueso			
13	24220084	1	Cojinete			
14	24220085	1	Engranaje Y Eje - 45T RH			
15	24220086	1	Tornillo Cabeza Hueca			
16	24220094	11	Arandela Elástica			
17	24220052	4	Tornillo			
18	24220087	2	Pasador			
19	24220088	1	Cojinete			
20	24220089	1	Carcasa			
21	24220090	3	Tornillo			
22	24220091	1	Sello Aceite			
23	24220092	2	Tornillo			
24	24220095	2	Tornillo			



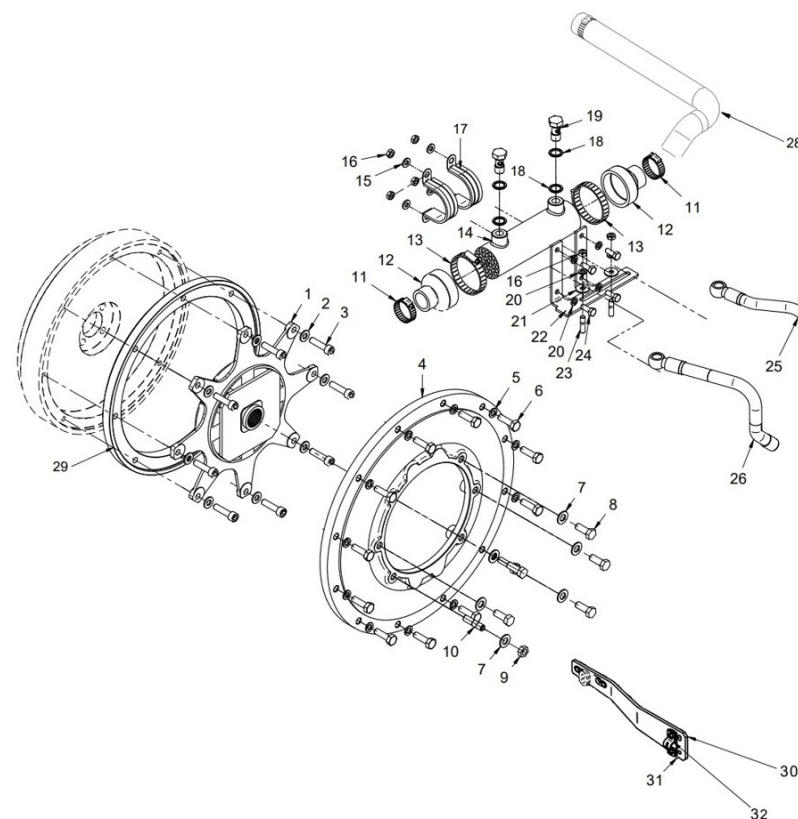
17510224 Kit Inv. TM-485A1

Fig.	Ref.	Cant.	Descr.	Obs	Desde	Hasta
1	16510170	1	Acopl. Elástico Tipo C SAE 11"1/2 DS25			
2	53038010	8	Arandela DIN 6798-A 10 Cincada			
3	52103312	8	Tornillo DIN 912 M10-45 8.8 Cincado			
4	14910012	1	Carcasa SAE 3 Acopl. Inv.			
5	53033010	12	Arandela GROWER DIN 127-10 Cincada			
6	52102310	12	Tornillo DIN 933 M10-35 8.8 Cincado			
7	53038012	6	Arandela DIN 6798-A 12 Cincada			
8	52302309	5	Tornillo DIN 933 W7/16-30 8.8			
9	52320716	1	Tuerca DIN 934 W 7/16 8.8			
10	17510004	1	Espárrago ESP.7/16WX44			
11	54082025	4	Abraz.DIN 3017 25-40/12 W4			
12	15312007	2	Tapa Refrigerador			
13	54082050	2	Abraz.DIN 3017 50-70/12 W4			
14	1A012051	1	Refrigerador Aceite			
15	51030008	6	Arandela Acero DIN 125-8 Cincada			
16	52120008	6	Tuerca DIN 934 M8 8.8 (C.10) Cincada			
17	59072604	2	Abraz. Fij.RSGU 2 60/20 W1			
18	59031017	4	Arandela Estanqueidad D.17,4			
19	14712015	2	Tornillo Simple 3/8 Gas			
20	53033008	8	Arandela GROWER DIN 127-8 Cincada			
21	51031008	2	Arandela DIN 9021 8 Cincada			
22	13912041	1	Soporte Refrig. Aceite IN.TM		25/06/2017	
22	18012041	1	Soporte Refrig. Aceite IN.TM-93/170			25/06/2017
23	12120018	2	Espárrago			
24	52102257	6	Tornillo DIN 933 M8-20 8.8 Cincado			
25	17512011	1	Tubo Aceite Largo			
26	17512010	1	Tubo Aceite Corto			
27	18011026	1	Reducción 30-32			
28	1A011035	1	Manguito Goma			
29	17410022	1	Suplemento Volante			
30	24810901	1	Soporte Morse Inv.			



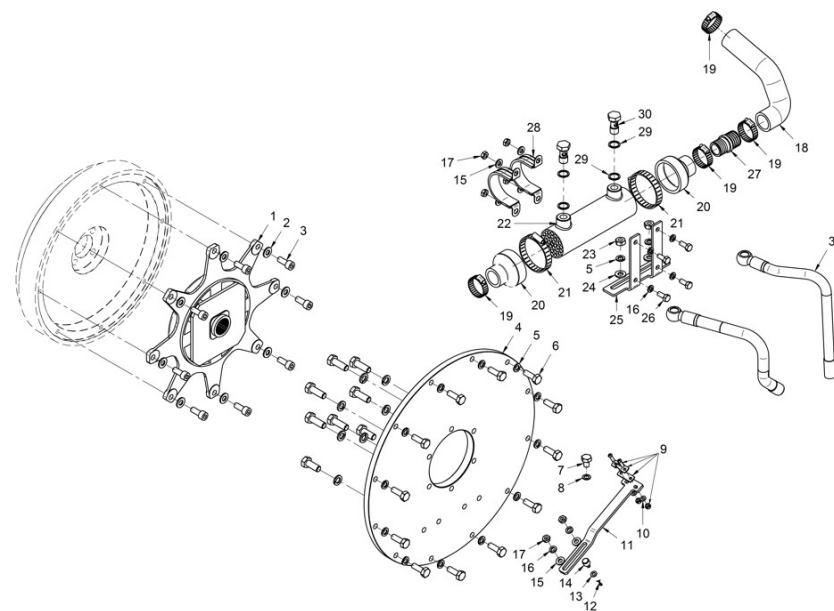
17510224 Kit Inv. TM-485A1

Fig.	Ref.	Cant.	Descr.	Obs	Desde	Hasta
31	51030005	2	Arandela Acero DIN 125-5 Cincada			
32	24810913	1	Brida Fijación Cable			
NS	13411036	1	Manguito 30-40-120			
NS	51030006	2	Arandela Acero DIN 125-6 Cincada			
NS	51051107	1	Pasador Aletas DIN-94 1,6-16			



17510210 Kit Inv. TM-170/170A/880A

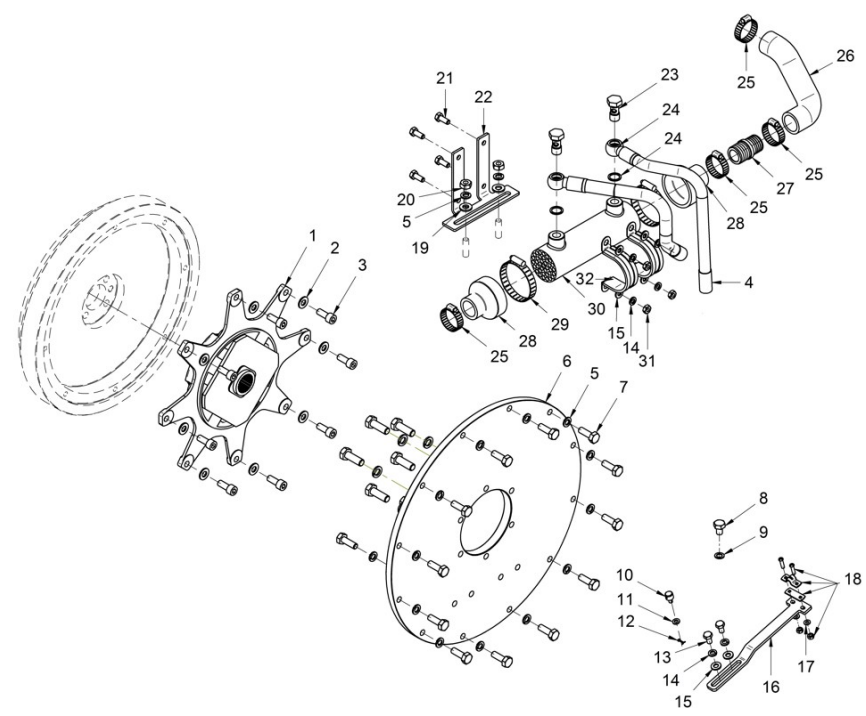
Fig.	Ref.	Cant.	Descr.	Obs	Desde	Hasta
1	16510170	1	Acopl. Elástico Tipo C SAE 11"1/2 DS25			
2	53038010	8	Arandela DIN 6798-A 10 Cincada			
3	52103308	8	Tornillo DIN 912 M10-25 8.8 Cincado			
4	24810021	1	Carcasa SAE 3 Acopl. TM-93/A/170/880A (H=12,5 mm)			
5	53033010	14	Arandela GROWER DIN 127-10 Cincada			
6	52102309	12	Tornillo DIN 933 M10-30 8.8 Cincado			
7	52102306	1	Tornillo DIN 933 M10-15 8.8 Cincado			
8	56000061	1	Arandela Cobre 10-16-1,5			
9	24810913	1	Brida Fijación Cable			
10	51030005	2	Arandela Acero DIN 125-5 Cincada			
11	18619020	1	Soporte Morse Inv.			
12	51051107	1	Pasador Aletas DIN-94 1,6-16			
13	51030006	3	Arandela Acero DIN 125-6 Cincada			
14	14719115	1	Terminal Cable			
15	51030008	6	Arandela Acero DIN 125-8 Cincada			
16	53033008	6	Arandela GROWER DIN 127-8 Cincada			
17	52120008	6	Tuerca DIN 934 M8 8.8 (C.10) Cincada			
18	17511009	1	Manguito 30-40 Codo 50° y 90°			
19	54082025	4	Abraz.DIN 3017 25-40/12 W4			
20	15312007	2	Tapa Refrigerador			
21	54082050	2	Abraz.DIN 3017 50-70/12 W4			
22	1A012051	1	Refrigerador Aceite			
23	52120010	2	Tuerca DIN 934 M10 8.8 (C.10) Cincada			
24	51030010	2	Arandela Acero DIN 125-10 Cincada			
25	18012041	1	Soporte Refrig. Aceite IN.TM-93/170			
26	52102257	4	Tornillo DIN 933 M8-20 8.8 Cincado			
27	18011026	1	Reducción 30-32			
28	59072604	2	Abraz. Fij.RSGU 2 60/20 W1			
29	59031017	4	Arandela Estanqueidad D.17,4			
30	14712015	2	Tornillo Simple 3/8 Gas			
31	17112024	2	Tubo Refrigerador TM-93/170 L 450			





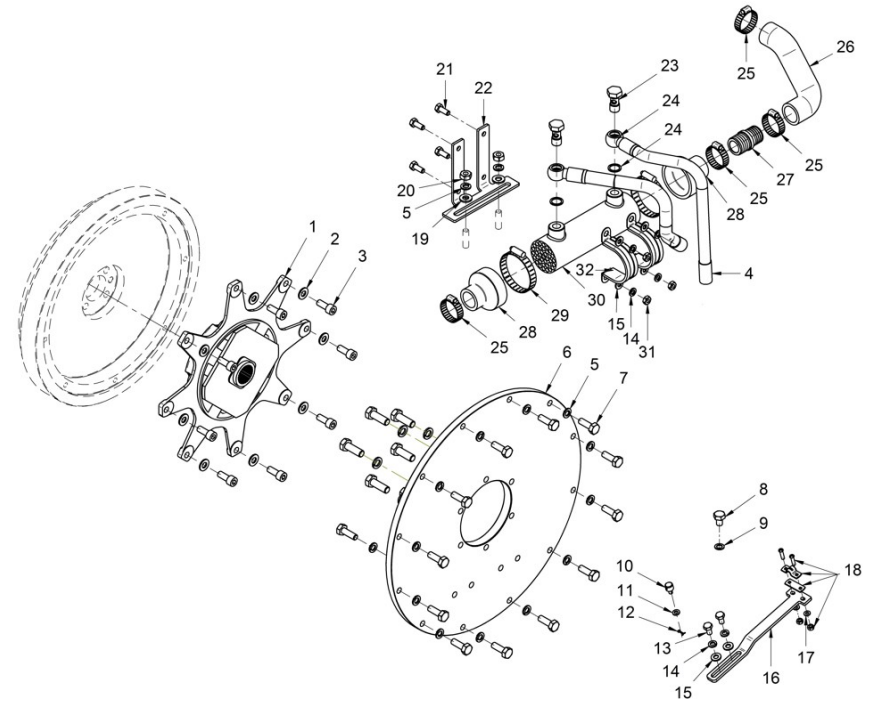
17510200 Kit Inv. TM-93/A

Fig.	Ref.	Cant.	Descr.	Obs	Desde	Hasta
1	16510170	1	Acopl. Elástico Tipo C SAE 11"1/2 DS25			
2	53038010	8	Arandela DIN 6798-A 10 Cincada			
3	52103308	8	Tornillo DIN 912 M10-25 8.8 Cincado			
4	17112024	2	tubo Refrigerador TM-93/170 L 450			
5	53033010	14	Arandela GROWER DIN 127-10 Cincada			
6	24810021	1	Carcasa SAE 3 Acopl. TM-93/A/170/880A (H=12,5 mm)			
7	52102309	12	Tornillo DIN 933 M10-30 8.8 Cincado			
8	52102306	1	Tornillo DIN 933 M10-15 8.8 Cincado			
9	56000061	1	Arandela Cobre 10-16-1,5			
10	14719115	1	Terminal Cable			
11	51030006	4	Arandela Acero DIN 125-6 Cincada			
12	51051107	1	Pasador Aletas DIN-94 1,6-16			
13	52102256	2	Tornillo DIN 933 M8-16 8.8 Cincado			
14	53033008	6	Arandela GROWER DIN 127-8 Cincada			
15	51030008	6	Arandela Acero DIN 125-8 Cincada			
16	18619020	1	Soporte Morse Inv.			
17	51030005	2	Arandela Acero DIN 125-5 Cincada			
18	24810913	1	Brida Fijación Cable			
19	51030010	2	Arandela Acero DIN 125-10 Cincada			
20	52120010	2	Tuerca DIN 934 M10 8.8 (C.10) Cincada			
21	52102257	4	Tornillo DIN 933 M8-20 8.8 Cincado			
22	18012041	1	Soporte Refrig. Aceite IN.TM-93/170			
23	14712015	2	Tornillo Simple 3/8 Gas			
24	59031017	4	Arandela Estanqueidad D.17,4			
25	54082025	4	Abraz.DIN 3017 25-40/12 W4			
26	17511009	1	Manguito 30-40 Codo 50° y 90°			
27	18011026	1	Reducción 30-32			
28	15312007	2	Tapa Refrigerador			
29	54082050	2	Abraz.DIN 3017 50-70/12 W4			
30	1A012051	1	Refrigerador Aceite			
31	52120008	4	Tuerca DIN 934 M8 8.8 (C.10) Cincada			



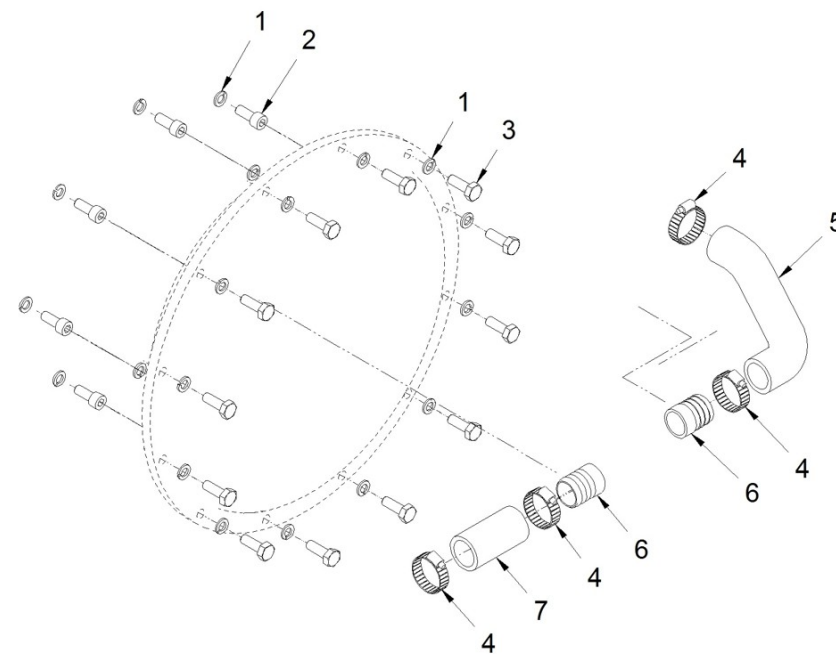
17510200 Kit Inv. TM-93/A

Fig.	Ref.	Cant.	Descr.	Obs	Desde	Hasta
32	59072604	2	Abraz. Fij.RSGU 2 60/20 W1			



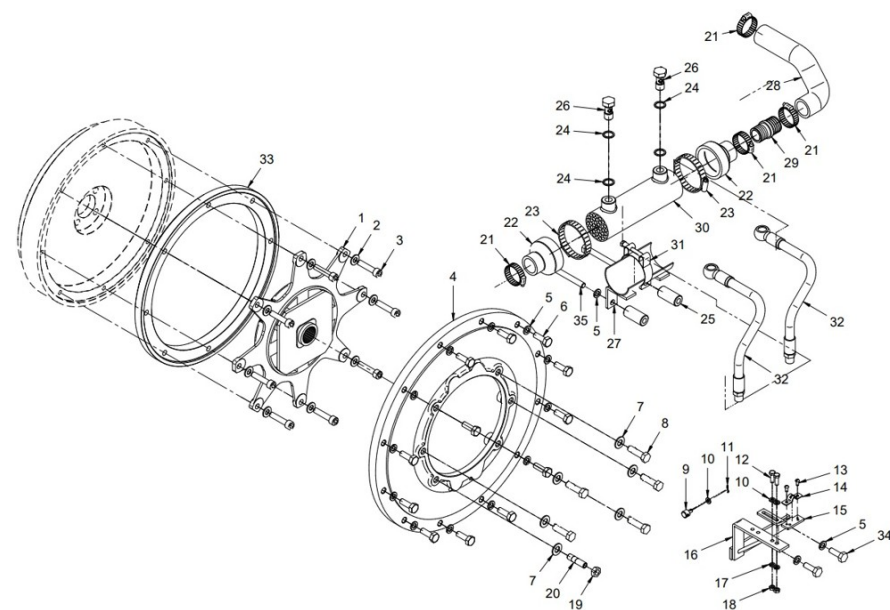
17410230 Kit Inv. DONG-I DMT-25AL

Fig.	Ref.	Cant.	Descr.	Obs	Desde	Hasta
1	53033010	20	Arandela GROWER DIN 127-10 Cincada			
2	52103308	8	Tornillo DIN 912 M10-25 8.8 Cincado			
3	52102309	12	Tornillo DIN 933 M10-30 8.8 Cincado			
4	54082025	4	Abraz.DIN 3017 25-40/12 W4			
5	17411014	1	Manguito Acodado			
6	60180007	2	Racor 1"			
7	13611038	1	Manguito 30-40-75			



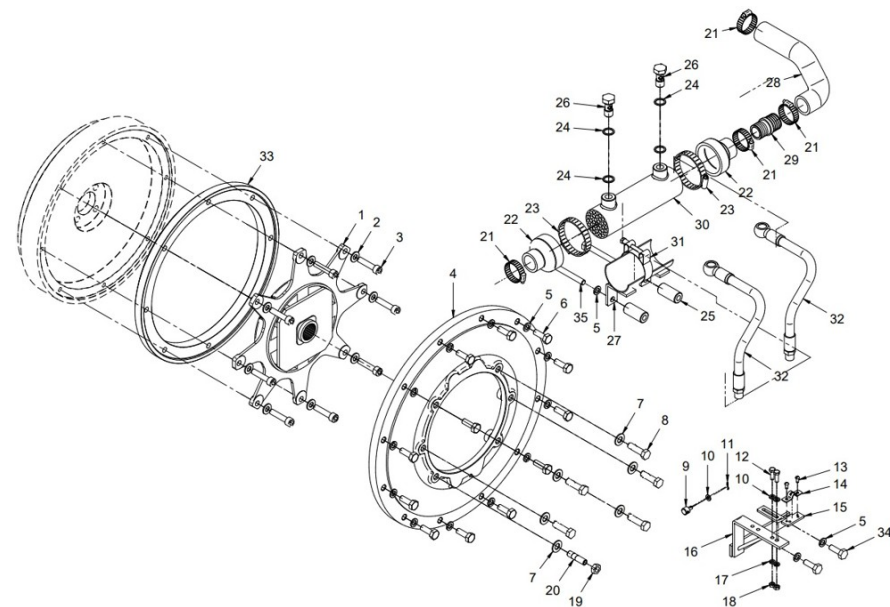
17410255 Kit Inv. ZF 68 IV

Fig.	Ref.	Cant.	Descr.	Obs	Desde	Hasta
1	16510170	1	Acopl. Elástico Tipo C SAE 11"1/2 DS25			
2	53038010	8	Arandela DIN 6798-A 10 Cincada			
3	52103312	8	Tornillo DIN 912 M10-45 8.8 Cincado			
4	14910012	1	Carcasa SAE 3 Acopl. Inv.			
5	53033010	16	Arandela GROWER DIN 127-10 Cincada			
6	52102309	12	Tornillo DIN 933 M10-30 8.8 Cincado			
7	53038012	6	Arandela DIN 6798-A 12 Cincada			
8	52302310	5	Tornillo DIN 933 W7/16-35 8.8			
9	14719115	1	Terminal Cable			
10	51030006	6	Arandela Acero DIN 125-6 Cincada			
11	51051107	1	Pasador Aletas DIN-94 1,6-16			
12	52102157	2	Tornillo DIN 933 M6-20 8.8 Cincado			
13	55307104	2	Tornillo DIN 86 W3/16-10 Latón			
14	14719013	1	Brida Fijación Cables			
15	12119021	1	Soporte Brida Inv.			
16	16519020	1	Soporte Morse (HURTH 630 A)			
17	53033006	2	Arandela GROWER DIN 127-6 Cincada			
18	52120006	2	Tuerca DIN 934 M6 8.8 (C.10) Cincada			
19	52320716	1	Tuerca DIN 934 W 7/16 8.8			
20	17510004	1	Espárrago ESP.7/16WX44			
21	54082025	4	Abraz.DIN 3017 25-40/12 W4			
22	15312007	2	Tapa Refrigerador			
23	54082050	2	Abraz.DIN 3017 50-70/12 W4			
24	59031017	4	Arandela Estanqueidad D.17,4			
25	17017102	2	Grueso 10,5x22x46			
26	14712015	2	Tornillo Simple 3/8 Gas			
27	16512010	1	Soporte Refrig. Aceite Inv.630A			
28	17511009	1	Manguito 30-40 Codo 50° y 90°			
29	18011026	1	Reducción 30-32			
30	1A012051	1	Refrigerador Aceite			
31	51083060	1	Abrazadera GP 59-63 W2			



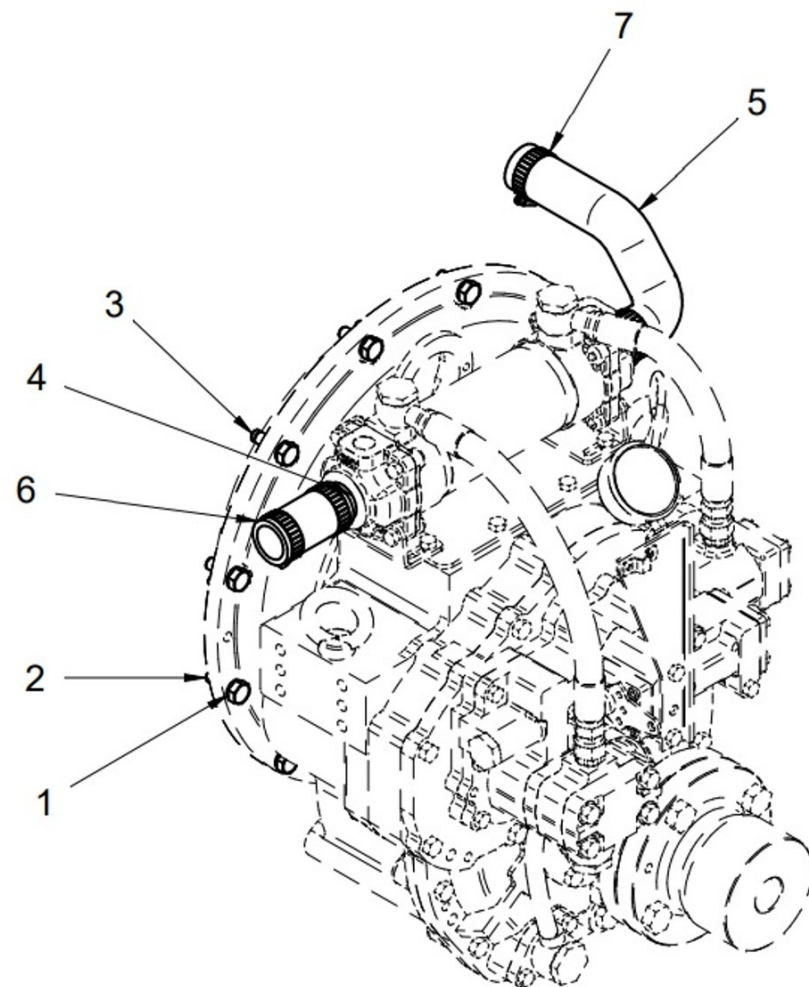
17410255 Kit Inv. ZF 68 IV

Fig.	Ref.	Cant.	Descr.	Obs	Desde	Hasta
32	18512024	2	Tubo Refrig.Inv.TM-345A L=370			
33	17410022	1	Suplemento Volante			
34	52302258	2	Tornillo DIN 933 W3/8-25 8.8			
35	52101319	2	Tornillo DIN 931 M10-80 8.8 Cincado			



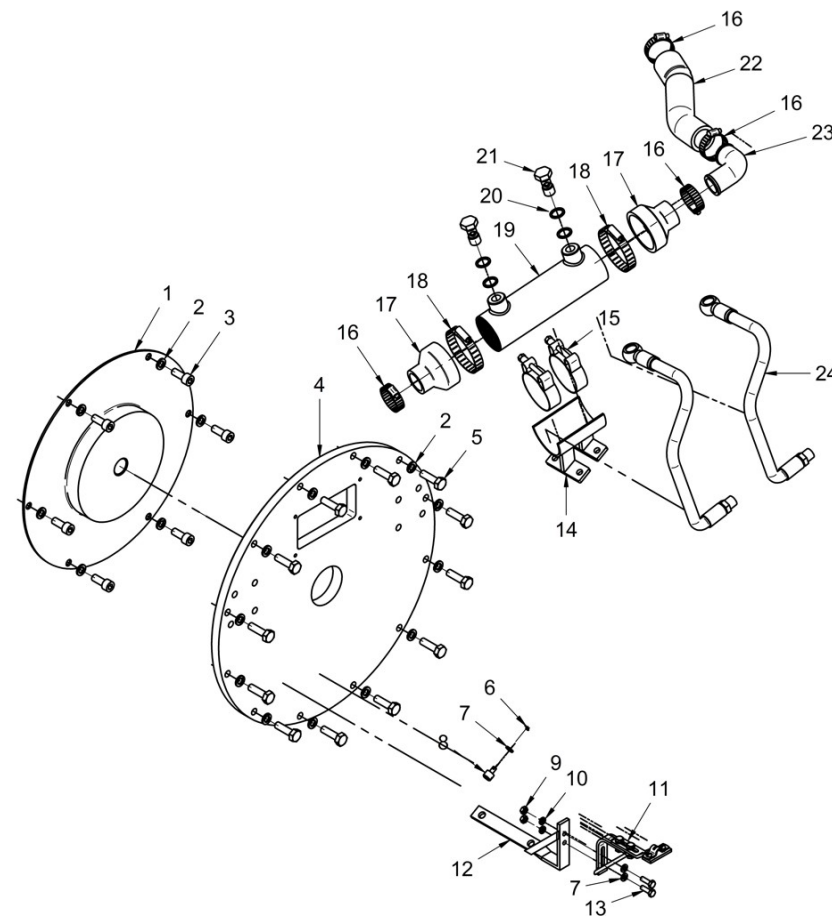
17510231 Kit Inv. DONG-I DMT-50A

Fig.	Ref.	Cant.	Descr.	Obs	Desde	Hasta
1	53033010	20	Arandela GROWER DIN 127-10 Cincada			
2	52102309	12	Tornillo DIN 933 M10-30 8.8 Cincado			
3	52103308	8	Tornillo DIN 912 M10-25 8.8 Cincado			
4	60139026	2	Entronque 1 1/4" X 32			
5	17511009	1	Manguito 30-40 Codo 50° y 90°			
6	13611038	1	Manguito 30-40-75			
7	54082025	4	Abraz.DIN 3017 25-40/12 W4			



17510225 Kit Inv. PRM-500

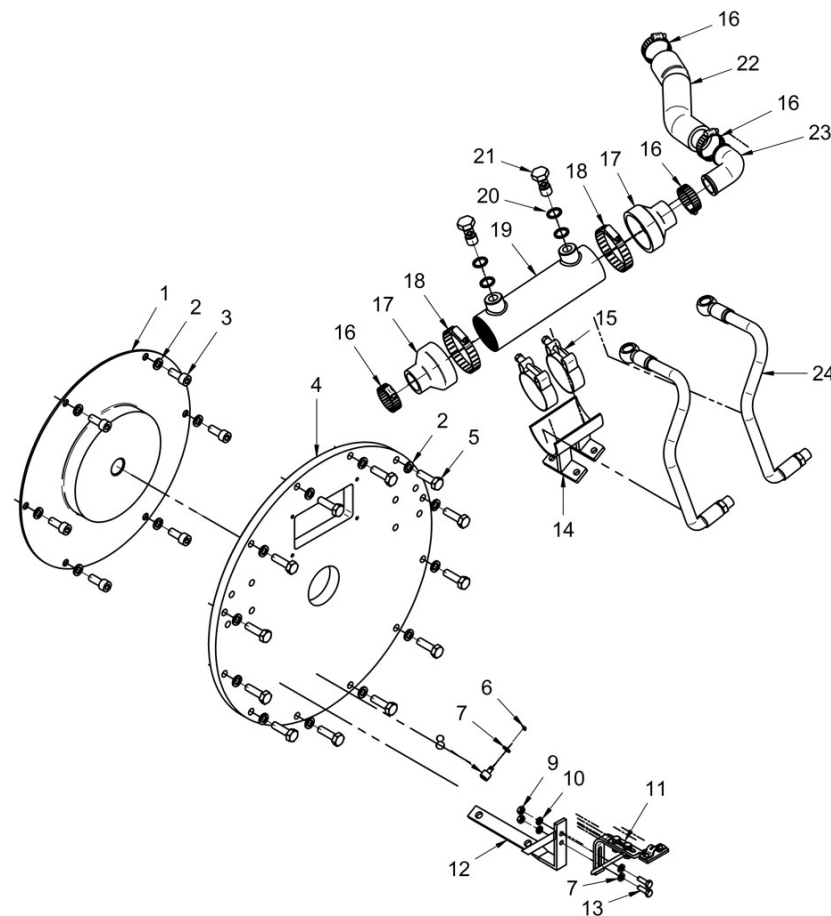
Fig.	Ref.	Cant.	Descr.	Obs	Desde	Hasta
1	24610022	1	Acopl. Elástico R&D SAE 11 1/2 H/D			
2	53033010	20	Arandela GROWER DIN 127-10 Cincada			
3	52103308	8	Tornillo DIN 912 M10-25 8.8 Cincado			
4	24230022	1	Carcasa Acopl. Inv.PRM-302 SAE 3			
5	52102310	12	Tornillo DIN 933 M10-35 8.8 Cincado			
6	51051107	1	Pasador Aletas DIN-94 1,6-16			
7	51030006	6	Arandela Acero DIN 125-6 Cincada			
8	14719115	1	Terminal Cable			
9	52120006	2	Tuerca DIN 934 M6 8.8 (C.10) Cincada			
10	53033006	2	Arandela GROWER DIN 127-6 Cincada			
11	12119000	1	Conjunto Soporte Mando Morse			
12	16519023	1	Soporte Morse Inv. PRM-302/40 2			
13	52102157	2	Tornillo DIN 933 M6-20 8.8 Cincado			
14	16512050	1	Soporte Refrig. Aceite Inv.PRM 302-40 2			
15	51083060	2	Abrazadera GP 59-63 W2			
16	54082025	5	Abraz.DIN 3017 25-40/12 W4			
17	15312007	2	Tapa Refrigerador			
18	54082050	2	Abraz.DIN 3017 50-70/12 W4			
19	1A012051	1	Refrigerador Aceite			
20	59031017	4	Arandela Estanqueidad D.17,4			
21	14712015	2	Tornillo Simple 3/8 Gas			
22	18011020	1	Tubo Entrada Refrig.Inv.			
23	15212022	1	Codo Entrada Refrigerador Inversor			
24	18512022	2	Tubo Refrig.Inv.TM-345A L=450			
NS	18011026	1	Reducción 30-32			
NS	24260001	1	Manguito REDUCTOR EXG.3/8-1/2			
NS	24260002	1	Manguito REDUCTOR EXG.3/8-3/4			
NS	24260003	1	Machón Red. 1/2-3/8			
NS	51030008	4	Arandela Acero DIN 125-8 Cincada			
NS	52102257	4	Tornillo DIN 933 M8-20 8.8 Cincado			
NS	52120008	4	Tuerca DIN 934 M8 8.8 (C.10) Cincada			





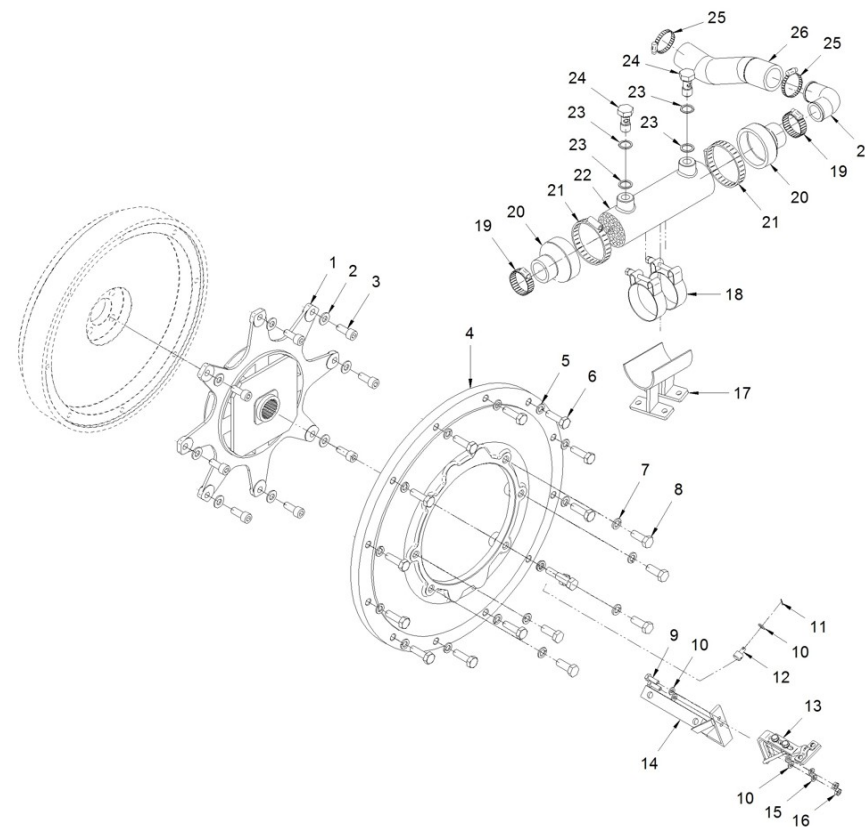
17510225 Kit Inv. PRM-500

Fig.	Ref.	Cant.	Descr.	Obs	Desde	Hasta
NS	52301309	2	Tornillo DIN 931 W7/16-30 8.8			
NS	53033008	4	Arandela GROWER DIN 127-8 Cincada			
NS	53033011	2	Arandela GROWER DIN 127-11 Cincada			
NS	53033012	8	Arandela Grower DIN 127-12 Cincada			
NS	56000083	1	Arandela Cobre 21-26-1,5			
NS	58088281	2	Abraz. Plástico 7,5 x 450 Negra			
NS	M87503040	1.0	Manguera Refrig.Alta Calidad D. 30-38			



17510222 Kit Inv. PRM-750 IN-LINE

Fig.	Ref.	Cant.	Descr.	Obs	Desde	Hasta
1	16510170	1	Acopl. Elástico Tipo C SAE 11"1/2 DS25			
2	53038010	8	Arandela DIN 6798-A 10 Cincada			
3	52103308	8	Tornillo DIN 912 M10-25 8.8 Cincado			
4	14910012	1	Carcasa SAE 3 Acopl. Inv.			
5	53033010	18	Arandela GROWER DIN 127-10 Cincada			
6	52102310	12	Tornillo DIN 933 M10-35 8.8 Cincado			
7	53033011	6	Arandela GROWER DIN 127-11 Cincada			
8	52301309	6	Tornillo DIN 931 W7/16-30 8.8			
9	52102157	2	Tornillo DIN 933 M6-20 8.8 Cincado			
10	51030006	8	Arandela Acero DIN 125-6 Cincada			
11	51051107	1	Pasador Aletas DIN-94 1,6-16			
12	14719115	1	Terminal Cable			
13	12119000	1	Conjunto Soporte Mando Morse			
14	16519023	1	Soporte Morse Inv. PRM-302/40 2			
15	53033006	2	Arandela GROWER DIN 127-6 Cincada			
16	52120006	2	Tuerca DIN 934 M6 8.8 (C.10) Cincada			
17	16512050	1	Soporte Refrig. Aceite Inv.PRM 302-40 2			
18	51083060	2	Abrazadera GP 59-63 W2			
19	54082025	2	Abraz.DIN 3017 25-40/12 W4			
20	15312007	2	Tapa Refrigerador			
21	54082050	2	Abraz.DIN 3017 50-70/12 W4			
22	1A012051	1	Refrigerador Aceite			
23	59031017	4	Arandela Estanqueidad D.17,4			
24	14712015	2	Tornillo Simple 3/8 Gas			
25	54081025	3	Abraz.DIN 3017 25-40/9 W4			
26	18011020	1	Tubo Entrada Refrig.Inv.			
27	15212022	2	Codo Entrada Refrigerador Inversor			
NS	18512022	2	Tubo Refrig.Inv.TM-345A L=450			
NS	24260001	1	Manguito REDUCTOR EXG.3/8-1/2			
NS	24260002	1	Manguito REDUCTOR EXG.3/8-3/4			
NS	24260003	1	Machón Red. 1/2-3/8			



17510222 Kit Inv. PRM-750 IN-LINE

Fig.	Ref.	Cant.	Descr.	Obs	Desde	Hasta
NS	51030008	4	Arandela Acero DIN 125-8 Cincada			
NS	52102257	4	Tornillo DIN 933 M8-20 8.8 Cincado			
NS	52120008	4	Tuerca DIN 934 M8 8.8 (C.10) Cincada			
NS	53033008	4	Arandela GROWER DIN 127-8 Cincada			
NS	53033012	8	Arandela Grower DIN 127-12 Cincada			
NS	56000083	4	Arandela Cobre 21-26-1,5			
NS	58088281	2	Abraz. Plástico 7,5 x 450 Negra			
NS	M87503040	1.0	Manguera Refrig. Alta Calidad D. 30-38			

