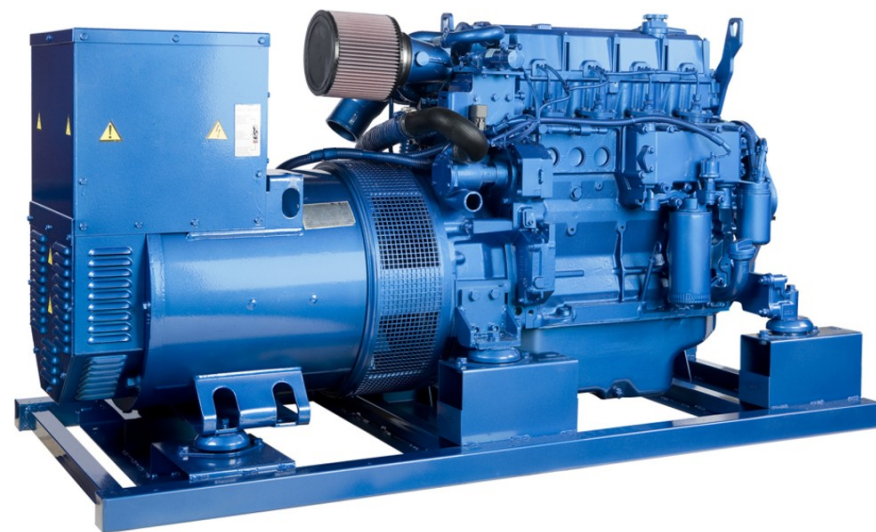




Grupo 85 GT/GTC & 100 GTA/GTAC Type Approval Certificate

VERSION 2024-3

DESPIECE



CATÁLOGO DE REPUESTOS

NORMAS PARA EL PEDIDO

Para obtener un servicio rápido y eficaz, los pedidos han de llegar preferiblemente por e-mail con las indicaciones siguientes:

- 1- Tipo de motor: INDICADO EN LA PLACA
- 2- Número de serie del motor: INDICADO EN LA PLACA Y TROQUELADO EN EL BLOQUE
- 3- Descripción + referencia + cantidad de piezas a pedir

Las solicitudes de recambios deben dirigirse a :

orders@solediesel.com

Telf.: +34 93 775 44 05

Los componentes representados en el catálogo tienen:

- Figura: Número por el cual son representados en el esquema
- Descripción: Denominación comercial del componente
- Cantidad: número de piezas totales usadas en el montaje de la parte representada (puede diferir de las cantidades mínimas servidas)

En caso de mangueras indica la longitud total en metros

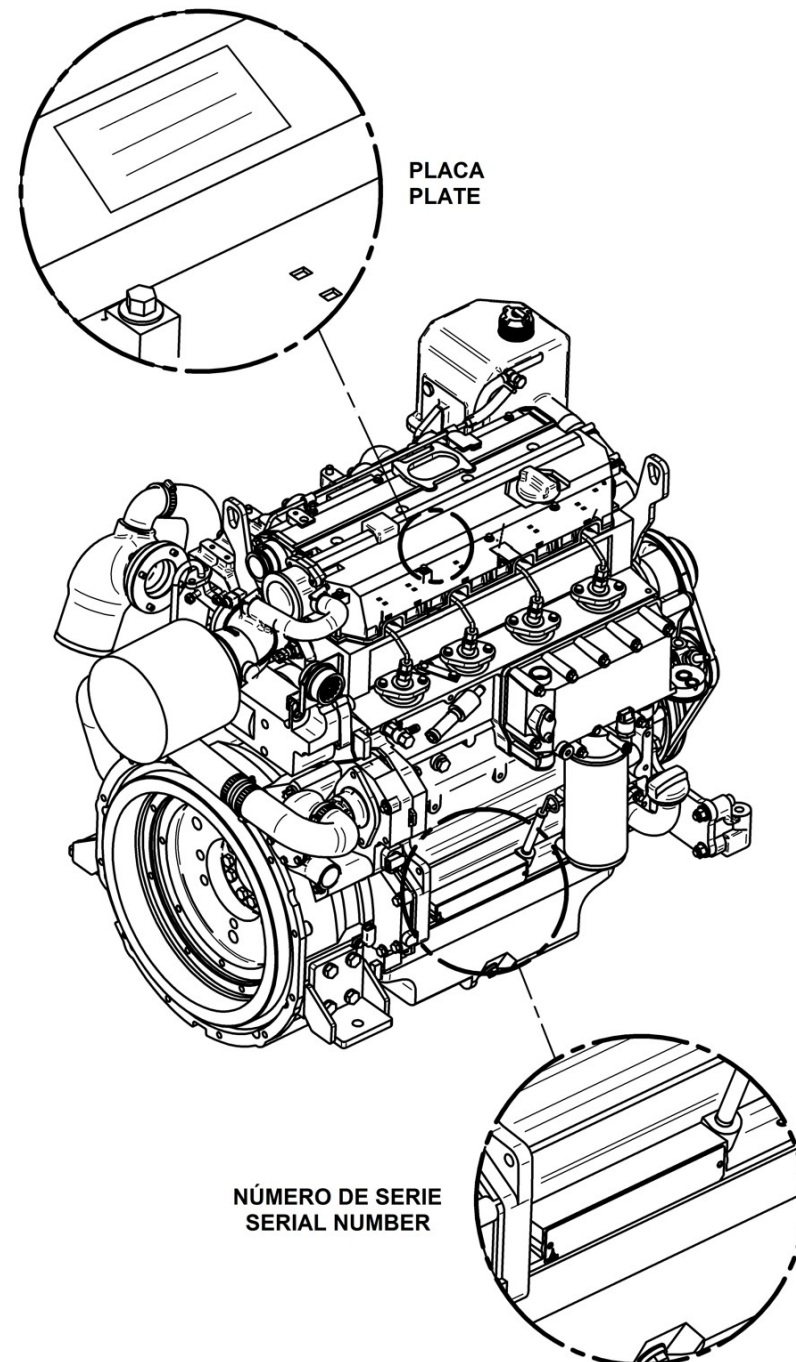
Los esquemas representados en este catálogo de repuestos, sólo tienen la finalidad de poder identificar la pieza en cuestión, su representación no es significativa y pueden diferir de la pieza real.

En caso de dudas, póngase en contacto con Solé Diesel o con su distribuidor autorizado.

Las piezas i/o referencias de este catálogo pueden estar sujetas a cambios sin previo aviso.

SOLÉ, S.A.

C-243b, km, 2 - P.O. BOX 25
08760 Martorell (Barcelona) Spain



Índice

Bloque Motor

- Culata
- Tapa de Balancines y Respiradero
- Mecanismo de Válvulas
- Árbol de Levas y Distribución
- Tapa De Distribución
- Bloque
- Carcasa Sobre Volante
- Pistón y Biela
- Cigüeñal y Volante de Inercia
- Sistema de Aceite
- Carter
- Soportes de Motor
- Refrigerador Aceite
- Protección Correa para Grupo sin Cabina

Sistema de Admisión y Escape

- Admisión
- Turbo
- Despiece Turbo
- Conjunto Colector Escape
- Tubería Desaire

Refrigeración

- Bomba de Agua Dulce
- Circuito Intercambiador
- Conjunto Refrig. Agua SDZ-165/205/280
- Escape Humedo
- Depósito Expansión
- Bomba Chaveta SDZ-165/205/280 Gr-109/165

Sistema Alimentación

- Tubos de Inyección y Alarma Fuga Gas-Oil
- Inyector Completo
- Bomba Inyectora
- Regulador
- Circuito de Combustible
- Bomba Alimentación

Sistema eléctrico

- Sistema Eléctrico 24V
- Armarios de Control
- Alargos de Grupo TAC

Despiece Alternador de Grupo

- Alternadores 85 GT/GTC & 100 GTA/GTAC Paralelo
- Despiece Alternador Tipo C 85GT Y 100 GTA
- Despiece Alternador Tipo B 85GT Y 100 GTA HASTA 29/12/2021

- Kit Alternador sin Cabina
- Kit Alternador con Cabina

Despiece Chasis

- Chasis
- Chasis

Despiece Cabina

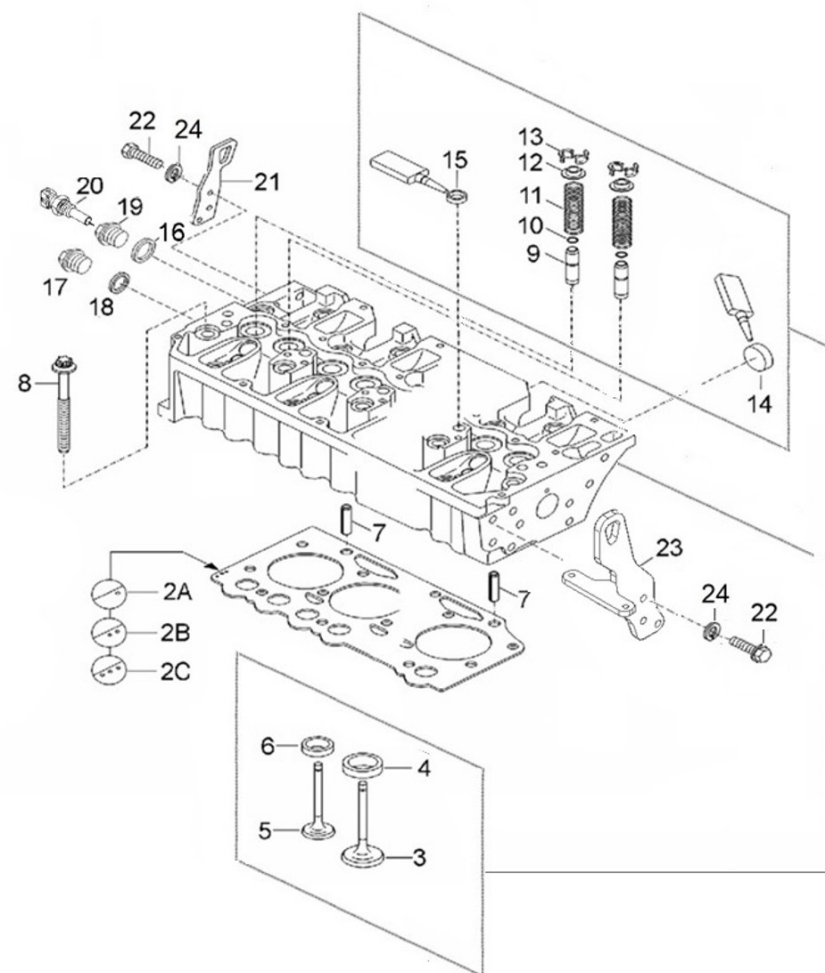
- Cabina
- Kit Cabina

Kits Mantenimiento

- Jgo. Juntas
- Filtro Combustible
- Bomba Alimentación Manual
- Juego de Manguitos
- Kit Revisión Bomba Agua
- Herramientas Especiales 1/4
- Herramientas Especiales 2/4
- Herramientas Especiales 3/4
- Herramientas Especiales 4/4

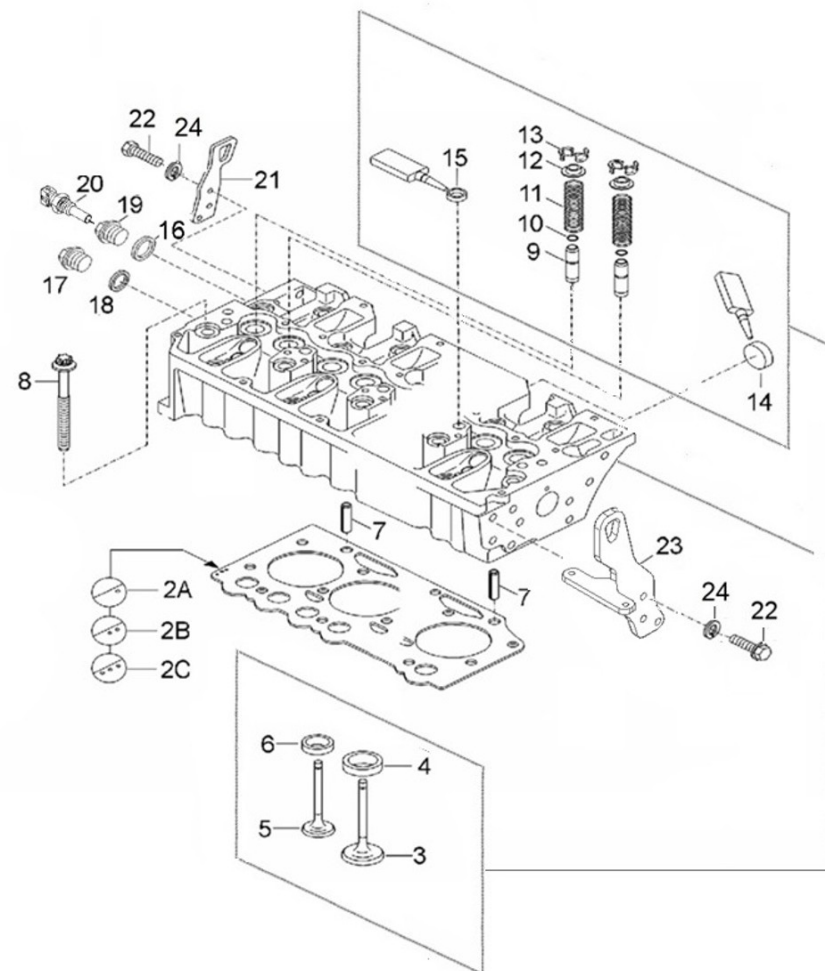
D_SDZ109EGTDN_01_1 Culata

Fig.	Ref.	Cant.	Descr.	Obs	Desde	Hasta
1	19421001G	1	Culata			
2A	19421004.4	1	Junta de culata			
2B	19421004.3	1	Junta Culata 1,64 mm			
2C	19421004.5	1	Junta de culata			
3	19522055	4	Válvula Admisión			
4A	19421061	4	Anillo Asiento Válvula			
4B	19421061.1	4	Anillo Asiento Válvula 1ª Sobremedida			
4C	19421061.2	4	Anillo Asiento Válvula 2ª Sobremedida			
5	19522056	4	Válvula Escape			
6A	19421062	4	Anillo Asiento Válvula			
6B	19421062.3	4	Anillo Asiento Válvula 1ª Sobremedida			
6C	19421062.4	4	Anillo Asiento Válvula 2ª Sobremedida			
7	19421007	2	Pasador Elástico			
8	19421005	18	Tornillo Culata			
9A	19421002A	8	Guía Válvula			
9B	19421002.1	8	Sobremedida Guía Válvula - 1ª			
9C	19421002.2	8	Sobremedida Guía Válvula - 2ª			
10	19422054	8	Junta Tórica			
11	19422057	8	Resorte Presión			
12	19422058	8	Plato Resorte			
13	19422059	16	Semicono			
14	19420011	2	Tapón			
15	19421008	3	Tapón Cierre			
16	19421019	1	Junta Anular			
17	19420071.1	1	Tapón			
18	19421016	1	Junta Anular			
19	19417003	1	Tapón Adaptador			
20	19427189.1	1	Sensor temperatura			
21	19410020	1	Soporte Transporte			
22	52102308	5	Tornillo DIN 933 M10-25 8.8 Cincado			
23	19414007	1	Soporte Filtro gasoil Doble			



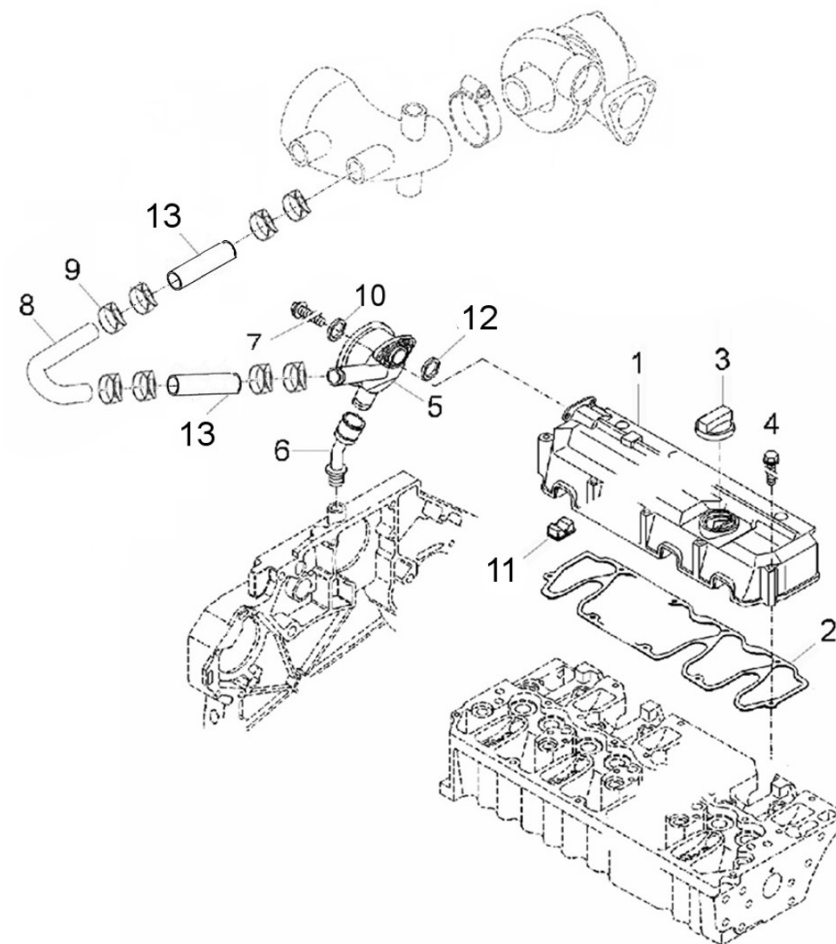
D_SDZ109EGTDN_01_1 Culata

Fig.	Ref.	Cant.	Descr.	Obs	Desde	Hasta
24	53033010	5	Arandela GROWER DIN 127-10 Cincada			
NS	19421017	1	Sellador			



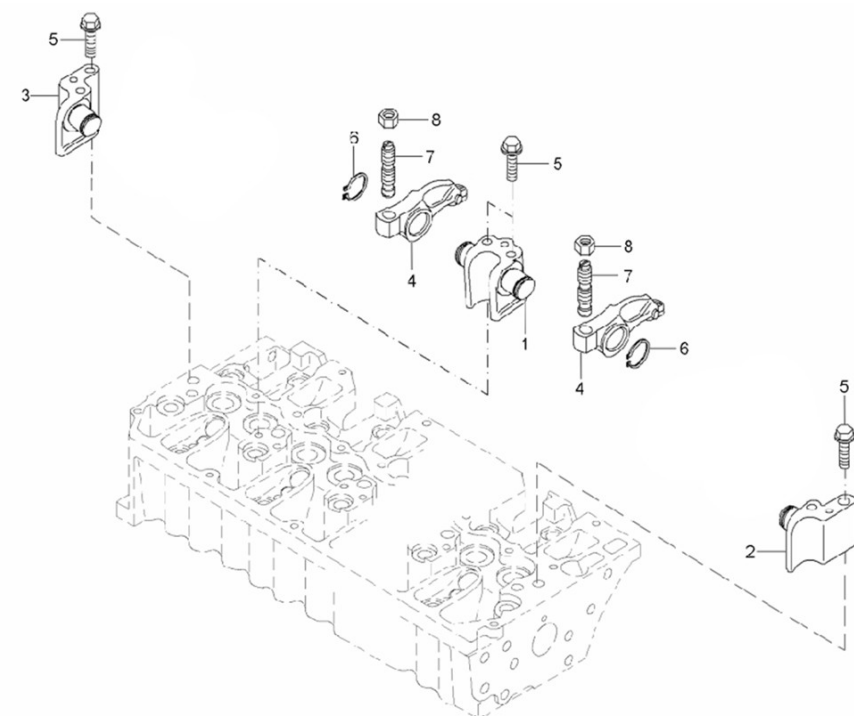
D_SDZ109EGTDN_01_2 Tapa de Balancines y Respiradero

Fig.	Ref.	Cant.	Descr.	Obs	Desde	Hasta
1	19421009	1	Tapa Balancines			
2	19421010	1	Junta Tapa Balancines			
3	19421003	1	Tapón Llenado			
4	19421012	4	Tornillo			
5	19421051	1	Válvula Regulación Presión			
6	19421054	1	Manguito			
7	19621053	2	Tornillo			
8	19411077	1	Tubo D.22			
9	54081020	8	Abraz.DIN 3017 20-32/9 W4			
10	19621056	2	Arandela			
11	19421011	1	Tapa Cierre			
12	19421052	1	Junta			
13	19411063	2	Manguito goma 22-32-70			



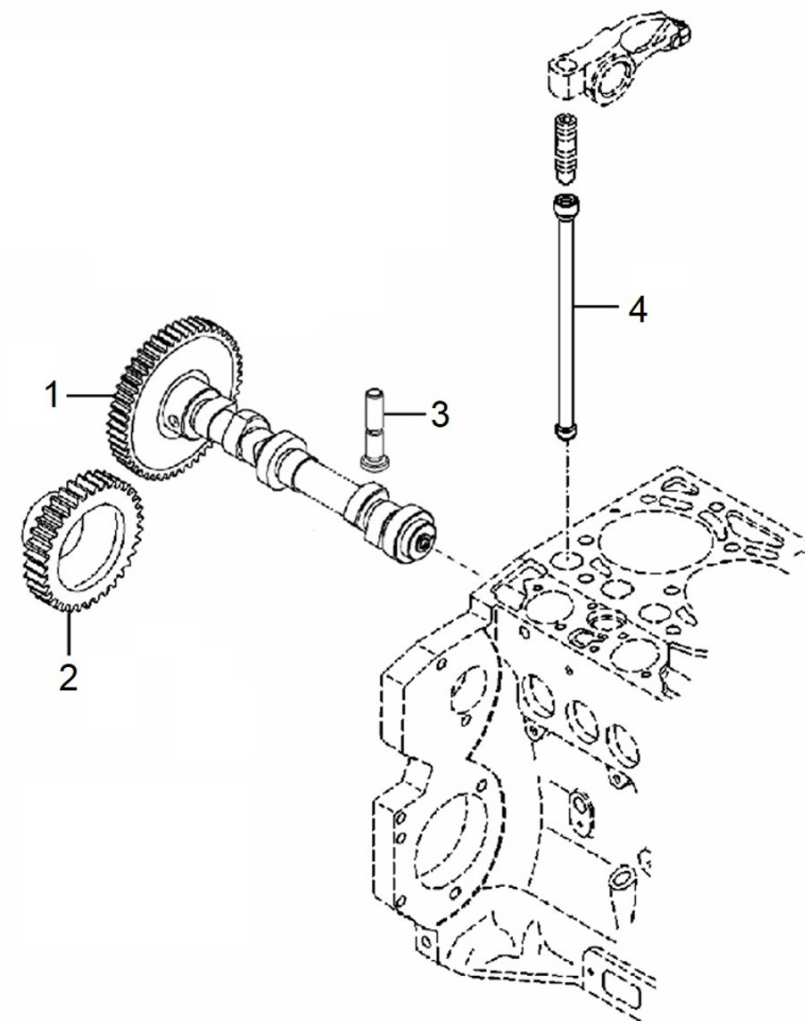
D_GJ01_1_3 Mecanismo de Válvulas

Fig.	Ref.	Cant.	Descr.	Obs	Desde	Hasta
1	19422045	3	Soporte			
2	19422045.1	1	Soporte			
3	19422045.5	1	Caballete balancin			
4	19422042	8	Balancín			
5	19422053	10	Tornillo			
6	19422047	8	Anillo Seguridad			
7	19622044	8	Tornillo Ajuste			
8	19422052	8	Tuerca			



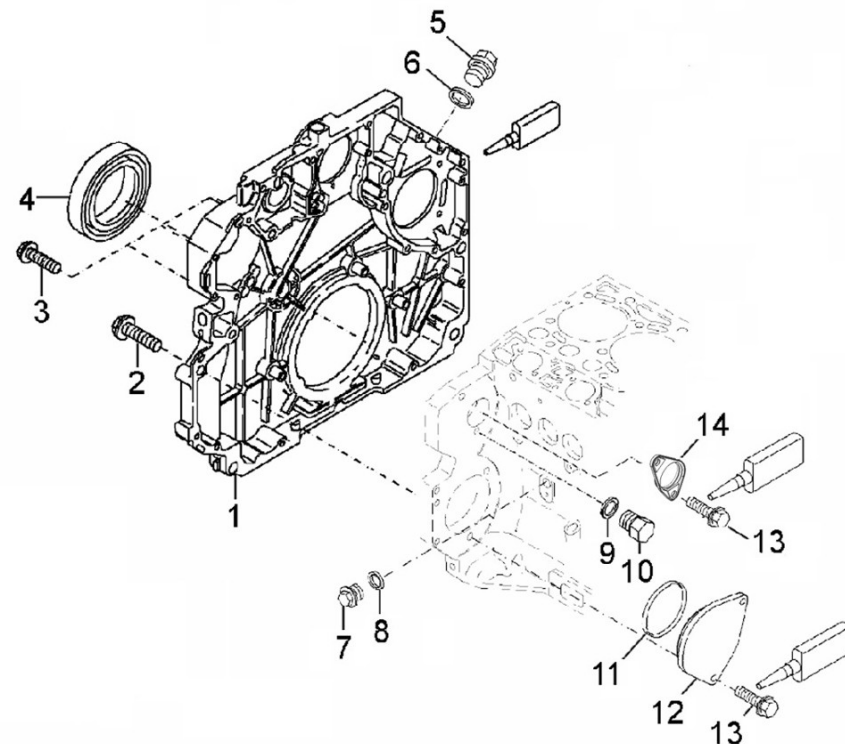
D_SDZ109EGTDN_01_4 Árbol de Levas y Distribución

Fig.	Ref.	Cant.	Descr.	Obs	Desde	Hasta
1	19422039	1	Árbol de Levas			
2	19421124	1	Engranaje			
3	19422061	2	Impulsor			
4	19422041	2	Varilla Válvulas			



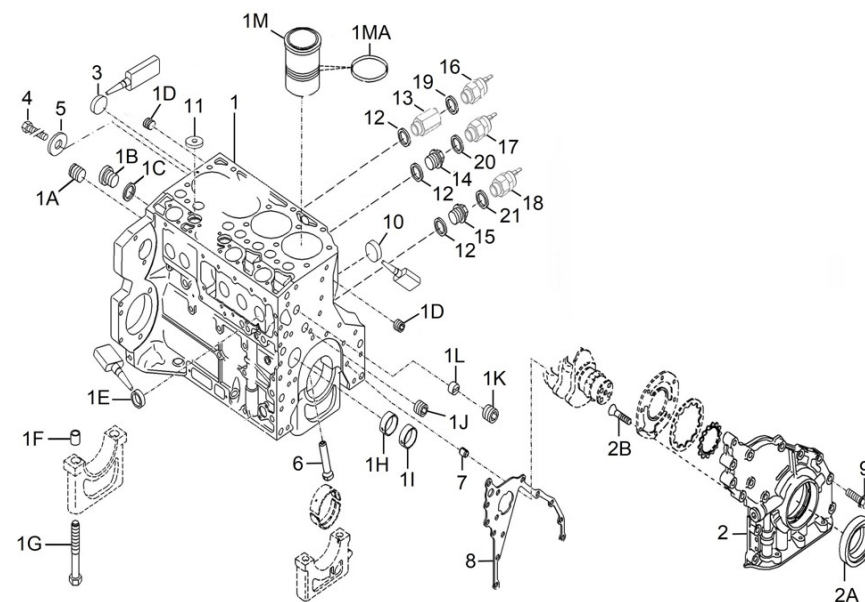
D_SDZ109EGTDN_01_5 Tapa De Distribución

Fig.	Ref.	Cant.	Descr.	Obs	Desde	Hasta
1	19420055.2	1	Caja de engranajes			
2	19420027	12	Tornillo			
3	19421144	6	Tornillo			
4	19420039.1	1	Retén Volante			
5	19421020	1	Tapón Roscado			
6	19421116	1	Junta Anular			
7	19420071.1	1	Tapón			
8	19420059G	1	Junta			
9	19424087	1	Junta Anular			
10	19421023	1	Tapón Roscado			
11	19420226	1	Junta Tórica D. 100X4			
12	19420225.1	1	Tapa de cierre			
13	19620010	4	Tornillo Hexagonal			
14	19620009	1	Tapa			



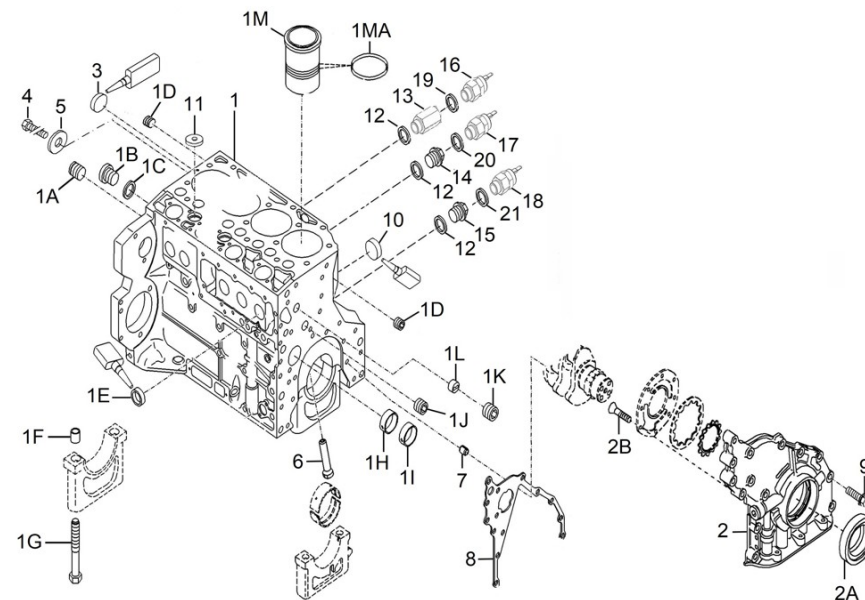
D_SDZ109EGTDN_01_6 Bloque

Fig.	Ref.	Cant.	Descr.	Obs	Desde	Hasta
1	19420001	1	Bloque			
1A	19420073	1	Tapón			
1B	19420063.1	2	Tapon roscado			
1C	19420064	4	Junta			
1D	19420067.3	2	Tapon roscado			
1E	19420070	6	Tapón			
1F	19420062	10	Casquillo			
1G	19420061	10	Tornillo			
1H	19420069	1	Casquillo Cojinete			
1I	19420068	4	Casquillo Cojinete			
1J	19420082	1	Tapón roscado			
1K	19420075	1	Tapón Roscado			
1L	19420072	1	Casquillo Guia			
1M	19420050	4	Camisa Cilindrosindro			
1MA	19420074	8	Junta Tórica D. 115x3			
2	19420025.2	1	Tapa delantera			
2A	19420008	1	Retén Polea Cigüeñal			
2B	19420009.2	8	Tornillo			
3	19427163	1	Tapa Cierre			
4	19427165.1	1	Tornillo Cabe.hexag.			
5	19427164	1	Arandela Plana			
6	19420034.2	4	Tobera de refriger.			
7	19420028	1	Pasador Elástico			
8	19420026.2	1	Junta			
9	19420027	14	Tornillo			
10	19420180	1	Tapón Cierre			
11	19420215	1	Tapón goma			
12	56000020	3	Arandela Cobre 14,3-22-1			
13	19417030	1	Cala Transmisor G1/2 A M14X1,5			
14	19417028	1	Cala Transmisor			
15	19417029	1	Cala Transmisor			



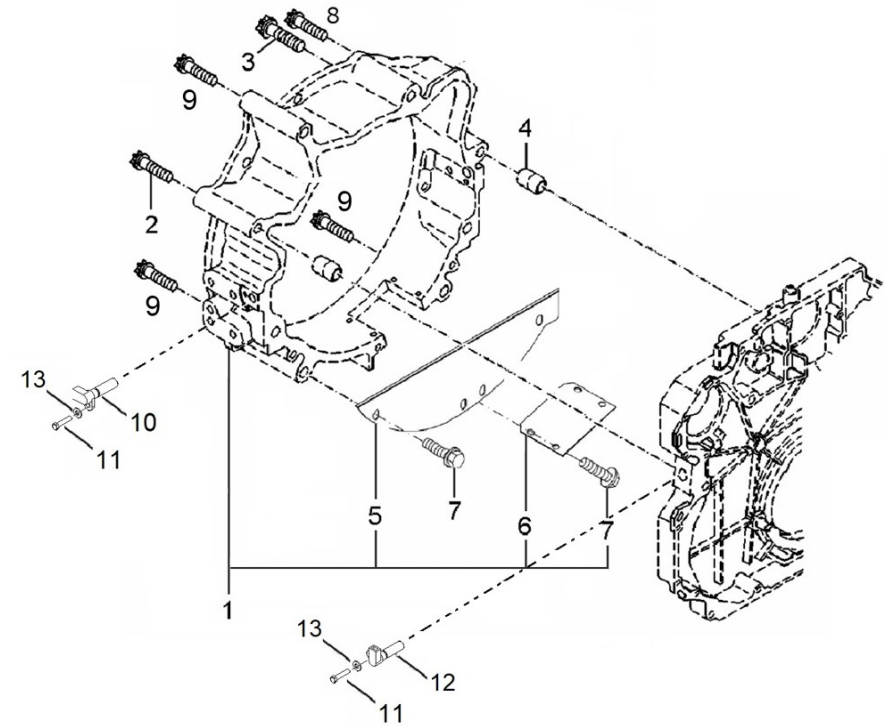
D_SDZ109EGTDN_01_6 Bloque

Fig.	Ref.	Cant.	Descr.	Obs	Desde	Hasta
16	60994075	1	Sensor de Temperatura DNV			
17	60994076	1	Sensor de Presión de refrigerante DNV			
18	60994073	1	Presostato presión aceite DNV P.1.9 BAR			
19	56000083	1	Arandela Cobre 21-26-1,5			
20	56000068	1	Arandela Cobre 13,5-20-1,5			
21	56000069	1	Arandela Cobre 14-20-1,5			



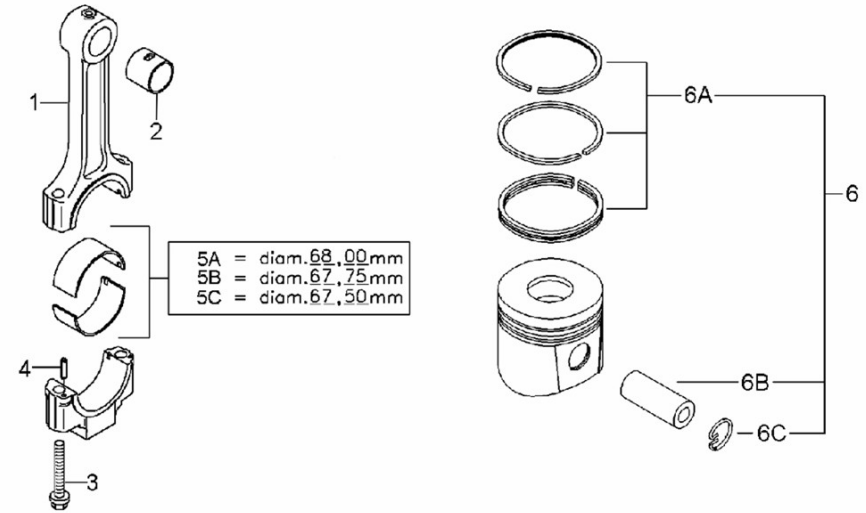
D_SDZ109EGTDN_01_7 Carcasa Sobre Volante

Fig.	Ref.	Cant.	Descr.	Obs	Desde	Hasta
1	19420211G.1	1	Cuerpo Anterior			
2	19420204G	1	Tornillo			
3	19420203	1	Tornillo			
4	19420083	2	Casquillo			
5	19420213	1	Tapa			
6	19420205	1	Tapa			
7	19428054	7	Tornillo			
8	19420204	1	Tornillo			
9	19420203G	3	Tornillo			
10	60994078	1	PICK-UP Volante DNV			
11	52102155	2	Tornillo DIN 933 M6-12 8.8 Cincado			
12	19427188	1	Transmisor			
13	51030006	2	Arandela Acero DIN 125-6 Cincada			



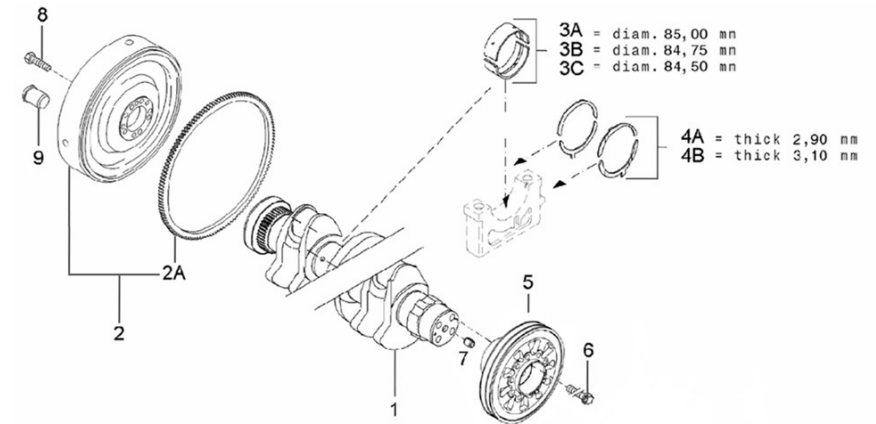
D_GJ01_1_8 Pistón y Biela

Fig.	Ref.	Cant.	Descr.	Obs	Desde	Hasta
1	19422012	4	Biela			
2	19422033	4	Casquillo Biela			
3	19422013	8	Tornillo Biela			
4	19422009	8	Pasador Elástico			
5A	19422014	4	Conjunto Cojinete Biela Std.			
5B	19422015	0	Conjunto Cojinete Biela -0,25	#		
5C	19422016	0	Conjunto Cojinete Biela -0,50	#		
6	19422001	4	Pistón STD			
6A	19422006	4	Jgo. Aros Std.			
6B	19422011.1	4	Bulón			
6C	19422010	8	Anillo Seguridad			



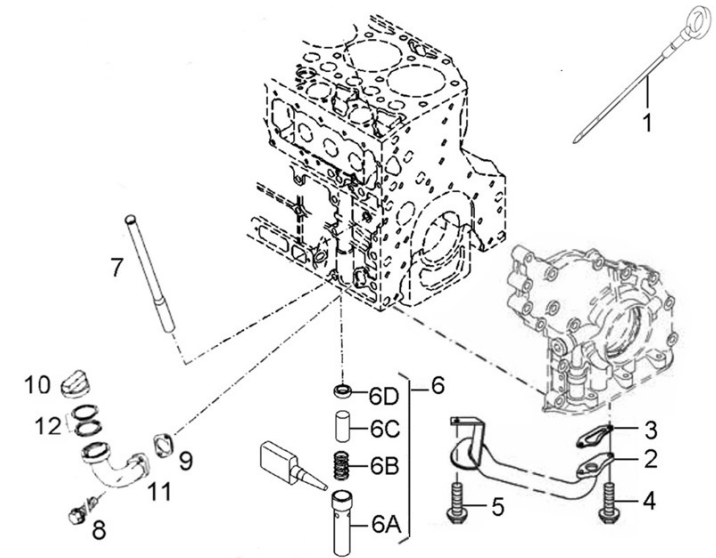
D_GJ01_1_9 Cigüeñal y Volante de Inercia

Fig.	Ref.	Cant.	Descr.	Obs	Desde	Hasta
1A	19422018.1	1	Cigüeñal			
1B	19422018	1	Cigüeñal			
2	19422027G.1	1	Volante			
2A	19422029	1	Corona Dentada			
3A	19420003	5	Jgo. Cojinete Cigüeñal STD.			
3B	19420004	0	Jgo. Cojinete Cigüeñal -0,25	#		
3C	19420005	0	Jgo. Cojinete Cigüeñal -0,50	#		
4A	19420109	10	Arandela Tope Std.			
4B	19420105	10	Arandela Tope			
5	19422024G	1	Polea Cigüeñal			
6	19422026.1	4	Tornillo			
7	19422036	1	Pasador Elástico			
8	19422031G	9	Tornillo			
9	19422037	4	Tapón			



D_GJ01_1_10 Sistema de Aceite

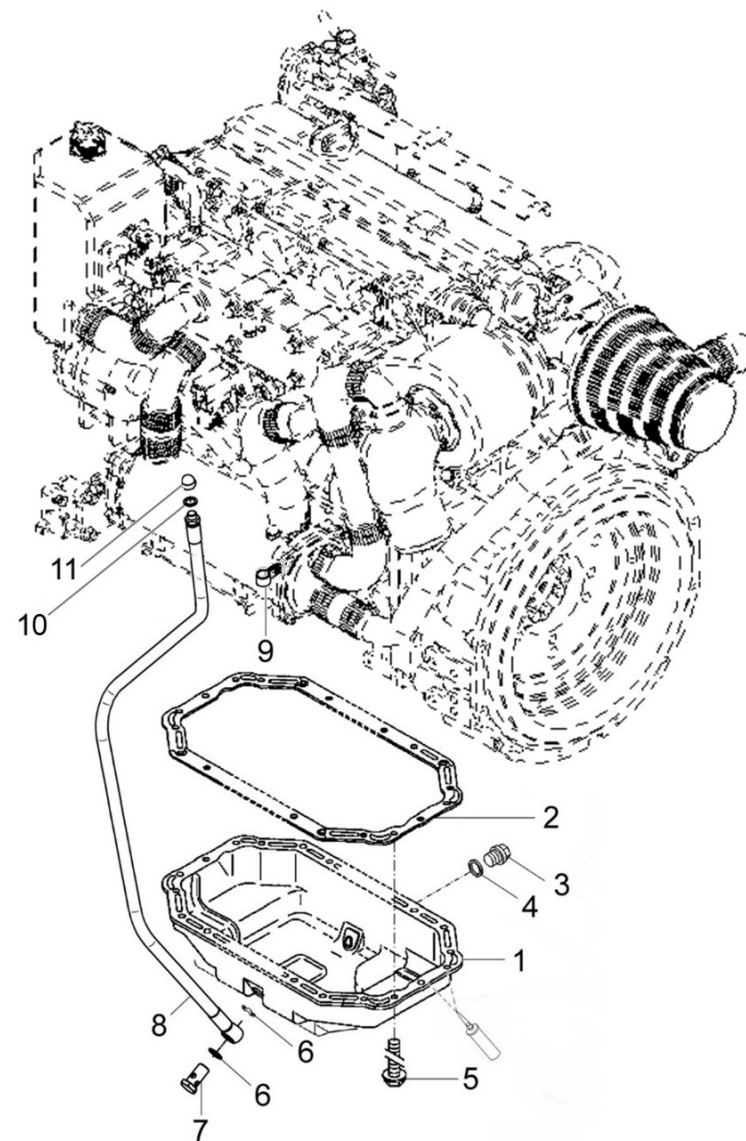
Fig.	Ref.	Cant.	Descr.	Obs	Desde	Hasta
1	19420029G	1	Varilla Nivel Aceite (Grupo)			
2	19424052.1	1	Tubo Aspiración Aceite		04/12/2019	
3	19424056.1	1	Junta			
4	19424006	2	Tornillo			
5	19420036	1	Tornillo			
6	19420040	1	Válvula Retención			
6A	19420043	1	Casquillo			
6B	19420041	1	Muelle			
6C	19420042	1	Pistón Válvula			
6D	19420044	1	Anillo			
7	19620027	1	Tubo Guia			
8	19420163	2	Tornillo			
9	19421076	1	Junta			
10	19421003	1	Tapón Llenado			
11	19424016	1	Codo Llenado Aceite			
12	19424017	1	Lote Reparaciones			



D_GJ01_1_11

Carter

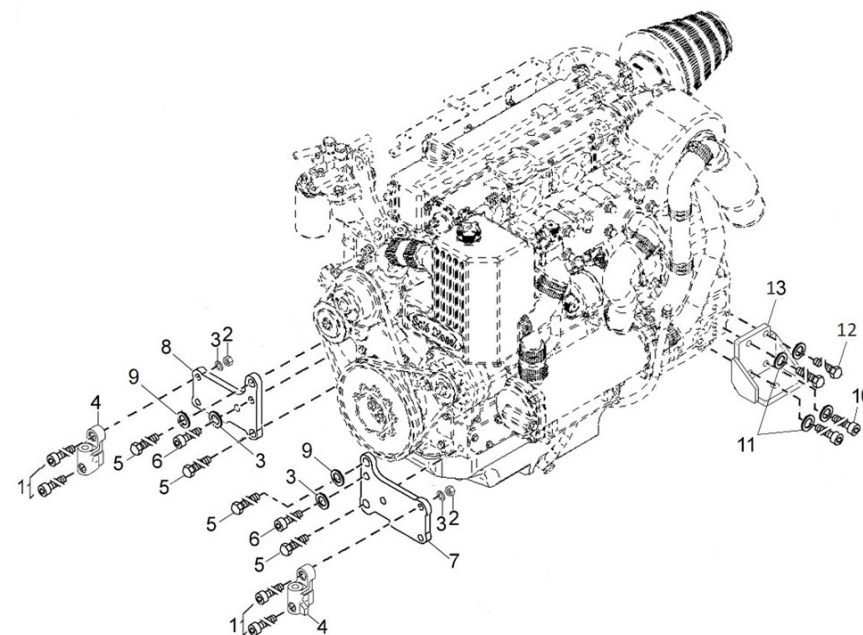
Fig.	Ref.	Cant.	Descr.	Obs	Desde	Hasta
1	19420030	1	Carter Aceite			
2	19420033	1	Junta Carter			
3	19420031	1	Tapón			
4	19420032.1	1	Junta			
5	19420036	26	Tornillo			
6	56000077	2	Arandela Cobre 18-23-1,5			
7	16514022	1	Tornillo Hueco 18x150			
8	19414021	1	Tube Extracción Aceite Carter			
9	18014022	1	Soporte Tube Extracción			
10	56000217	1	Arandela Cobre 13-20-3			
11	16514020	1	Tapón Hembra 1/4			



D_GJ01_1_12

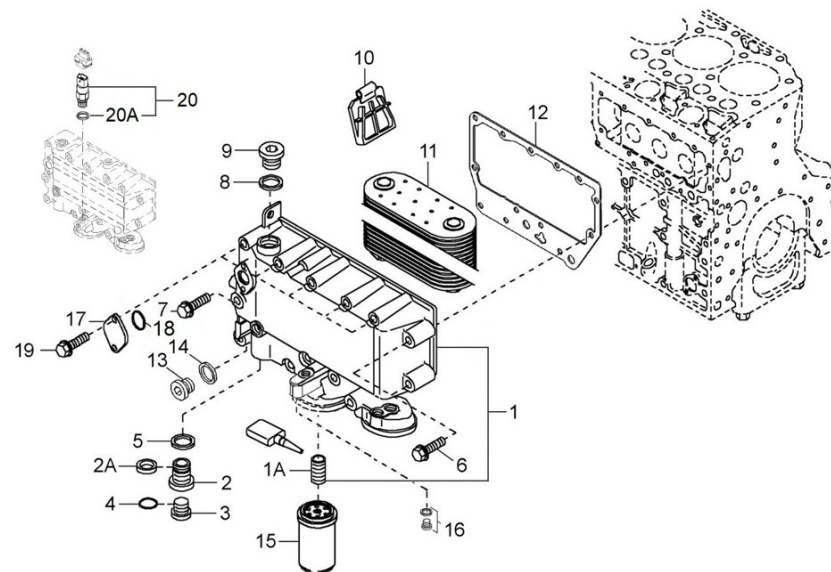
Soportes de Motor

Fig.	Ref.	Cant.	Descr.	Obs	Desde	Hasta
1	52101365	4	Tornillo DIN 931 M12-60 8.8 Cincado			
2	52120012	4	Tuerca DIN 934 M12 8.8 (C.10) Cincada			
3	51030012	4	Arandela Acero DIN 125-12 Cincada			
4	19427023	2	Pie Fijación			
5	19427024	4	Tornillo			
6	52103361	2	Tornillo DIN 912 M12-40 8.8 Cincado			
7	19427019	1	Soporte			
8	19427022	1	Soporte			
9	19427041	4	Arandela plana			
10	52103359	4	Tornillo DIN 912 M12-30 8.8 Cincado			
11	53033012	8	Arandela Grower DIN 127-12 Cincada			
12	52102359	6	Tornillo DIN 933 M12-30 8.8 Cincado			
13	60594020	2	Soporte Posterior Grupo Elect.			



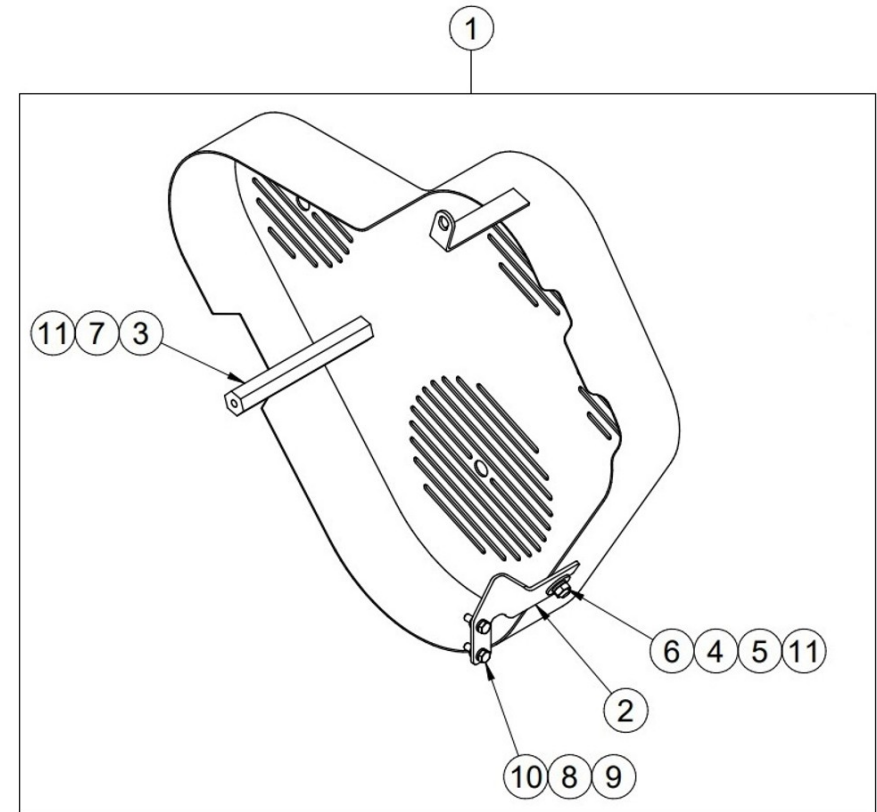
D_SDZ109EGTDN_01_13 Refrigerador Aceite

Fig.	Ref.	Cant.	Descr.	Obs	Desde	Hasta
1	19422110	1	Cuerpo refrigerador aceite			
1A	19422114	1	Casquillo			
2	19422111	1	Tornillo Asiento			
2A	19422115	1	Junta			
3	19422112.1	1	Tapon roscado			
4	19422113	1	Junta Tórica			
5	19422118	1	Junta			
6	19422120	3	Tornillo			
7	19422124	10	Tornillo			
8	19421019	1	Junta Anular			
9	19422125.1	1	Tapon roscado			
10	19422116	1	Tapeta Cierre			
11	19422117	1	Enfriador Aceite			
12	19424084	1	Junta			
13	19424081.1	1	Tapon roscado			
14	19424082	1	Junta Anular			
15	19424051	1	Elemento Filtro Aceite SDZ 165/205/280			
16	19424088.1	1	Tapon roscado			
17	19422123G	1	Tapa Ciega			
18	19422121	1	Junta Tórica			
19	19420036	2	Tornillo			
20	19427193	1	Transmisor Presión			
20A	19421016	1	Junta Anular			



D_SDZ109EGTDN_01_14 Protección Correa para Grupo sin Cabina

Fig.	Ref.	Cant.	Descr.	Obs	Desde	Hasta
1	19410029R	1	Protección Correa (Recambio)			
2	19410029.2P	1	Fijación Protección Pintado			
3	19410029.3P	1	Distanciador M8x155 Pintado			
4	51031008	1	Arandela DIN 9021 8 Cincada			
5	51030008	2	Arandela Acero DIN 125-8 Cincada			
6	52120008	1	Tuerca DIN 934 M8 8.8 (C.10) Cincada			
7	52102256	1	Tornillo DIN 933 M8-16 8.8 Cincado			
8	17617006	2	Grueso 6,5x12x5			
9	53033006	2	Arandela GROWER DIN 127-6 Cincada			
10	52102157	2	Tornillo DIN 933 M6-20 8.8 Cincado			
11	53033008	2	Arandela GROWER DIN 127-8 Cincada			

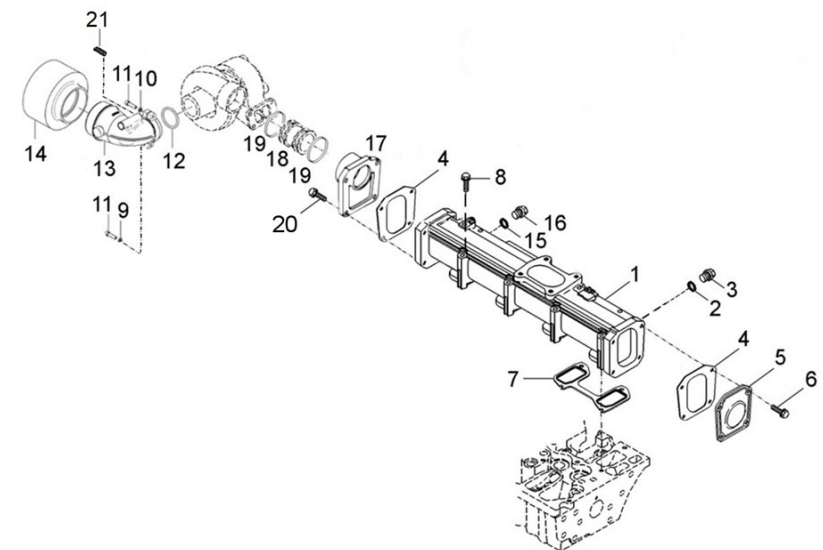


Grupo 85 GT/GTC & 100 GTA/GTAC Type Approval Certificate **Sistema de Admisión y Escape**

D_GJ01_2_1

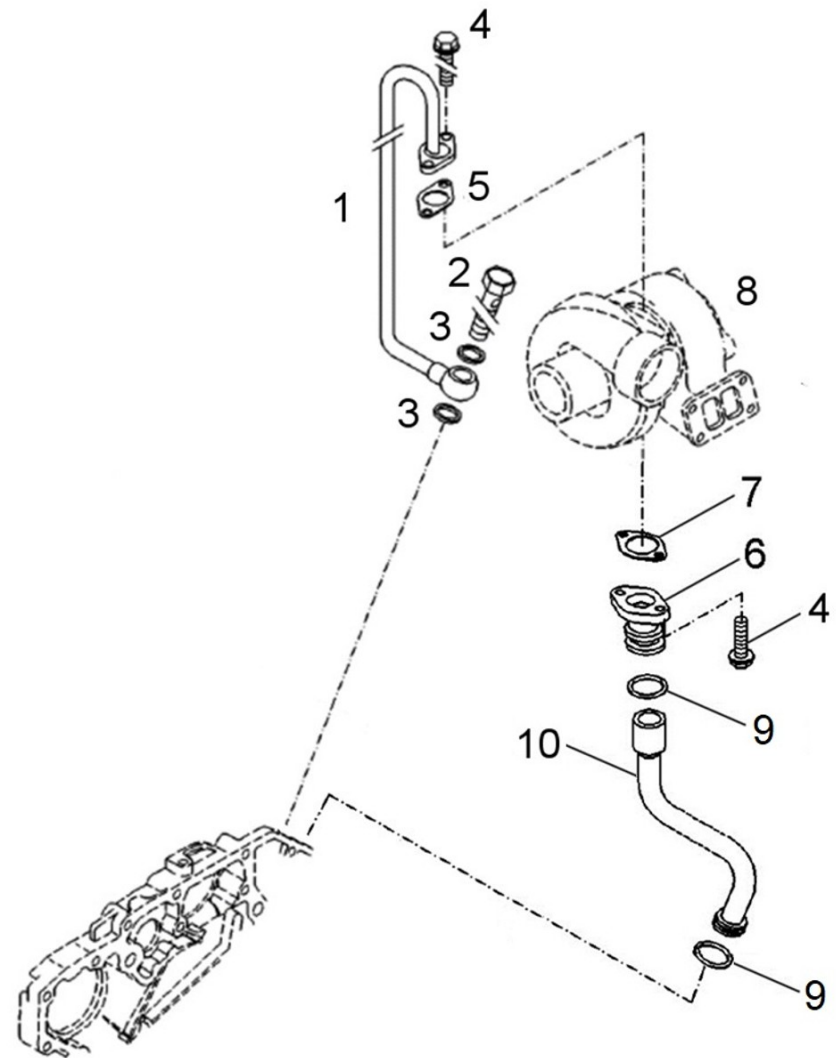
Admisión

Fig.	Ref.	Cant.	Descr.	Obs	Desde	Hasta
1	19521080	1	Tubo Sobrealimentación			
2	19420059G	1	Junta			
3	19420063	1	Tapón			
4	19421047	1	Junta			
5	19421045	1	Tapa			
6	19420036	4	Tornillo			
7	19421063	2	Junta			
8	19421012	8	Tornillo			
9	51030008	1	Arandela Acero DIN 125-8 Cincada			
10	53038008	6	Arandela DIN 6798-A 8 Cincada			
11	52103259	2	Tornillo DIN 912 M8-30 8.8 Cincado			
12	19610019	1	Junta Tórica D. 62x5 VITON			
13	19410015	1	Tobera Soporte Filtro Aire			
14	19410032	1	Filtro Aire			
15	19424087	1	Junta Anular			
16	19421020G	1	Tapón Roscado			
17	19421050	1	Brida Intermedia			
18	19421038	1	Pieza Enchufe			
19	19421039	2	Junta Tórica D. 40x6 VITON			
20	19424006	4	Tornillo			
21	52114155	1	Tornillo GRaF.DIN 916 M6-12 8.8			



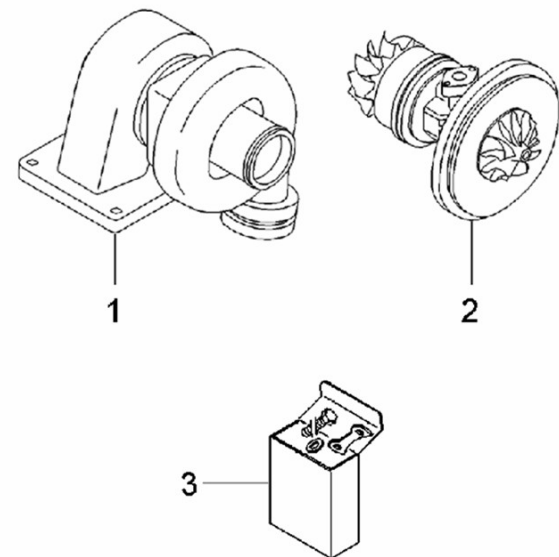
D_GJ01_2_2 Turbo

Fig.	Ref.	Cant.	Descr.	Obs	Desde	Hasta
1	19424090G	1	Tuberia Aceite			
2	19424067	1	Tornillo hueco			
3	19421016	2	Junta Anular			
4	19420163	4	Tornillo			
5	19428041	1	Junta			
6	19428011	1	Brida Enchufe			
7	19428062	1	Junta			
9	19428063	2	Junta Anular			
10	19428010	1	Tuberia Retorno			



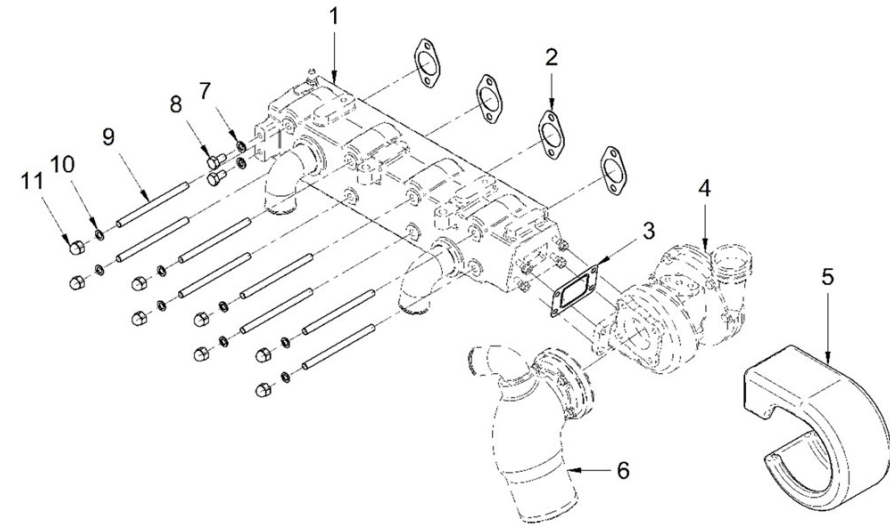
D_GJ01_2_3 Despiece Turbo

Fig.	Ref.	Cant.	Descr.	Obs	Desde	Hasta
1	19428012G.2	1	Turbocompresor Completo			
2	19428012.1G	1	Grupo Central			
3	19428012K	1	Kit Reparación Turbo			
NS	19428012.1.5	1	Abraz.Turbo			



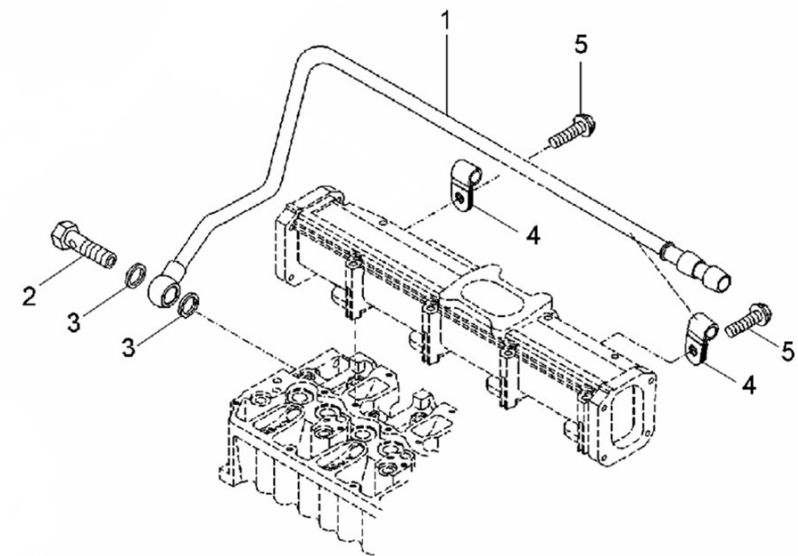
D_SDZ109EGTDN_02_4 Conjunto Colector Escape

Fig.	Ref.	Cant.	Descr.	Obs	Desde	Hasta
1	19413000	1	Conjunto Colector Escape			
2	19421181.2	4	Junta			
3	19421183.3	1	Junta			
4	19428012G.2	1	Turbocompresor Completo			
5	19418011	1	Protección Textil Turbo DNV			
6	19413016	1	Codo Escape Húmedo			
7	53033010	2	Arandela GROWER DIN 127-10 Cincada			
8	52102307	2	Tornillo DIN 933 M10-20 8.8 Cincado			
9	19413002	8	Espárrago			
10	56000061	8	Arandela Cobre 10-16-1,5			
11	13511013	8	Tuerca DIN 1587 M10 Latón			



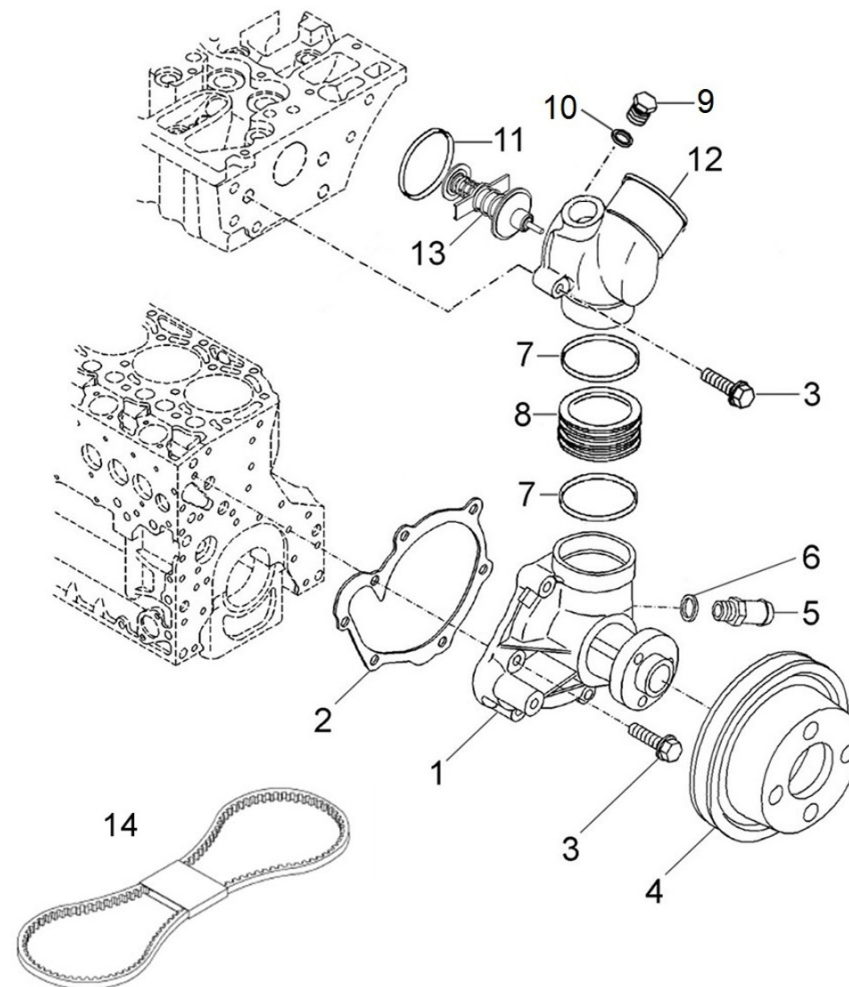
D_GJ01_2_5 **Tubería Desaire**

Fig.	Ref.	Cant.	Descr.	Obs	Desde	Hasta
1	19421090.2	1	Tubería Desaire			28/02/2020
2	19421091.1	2	Tornillo			
3	19424091	2	Válvula de retención			
4	19428055	2	Abraz.			
5	19428054	2	Tornillo			



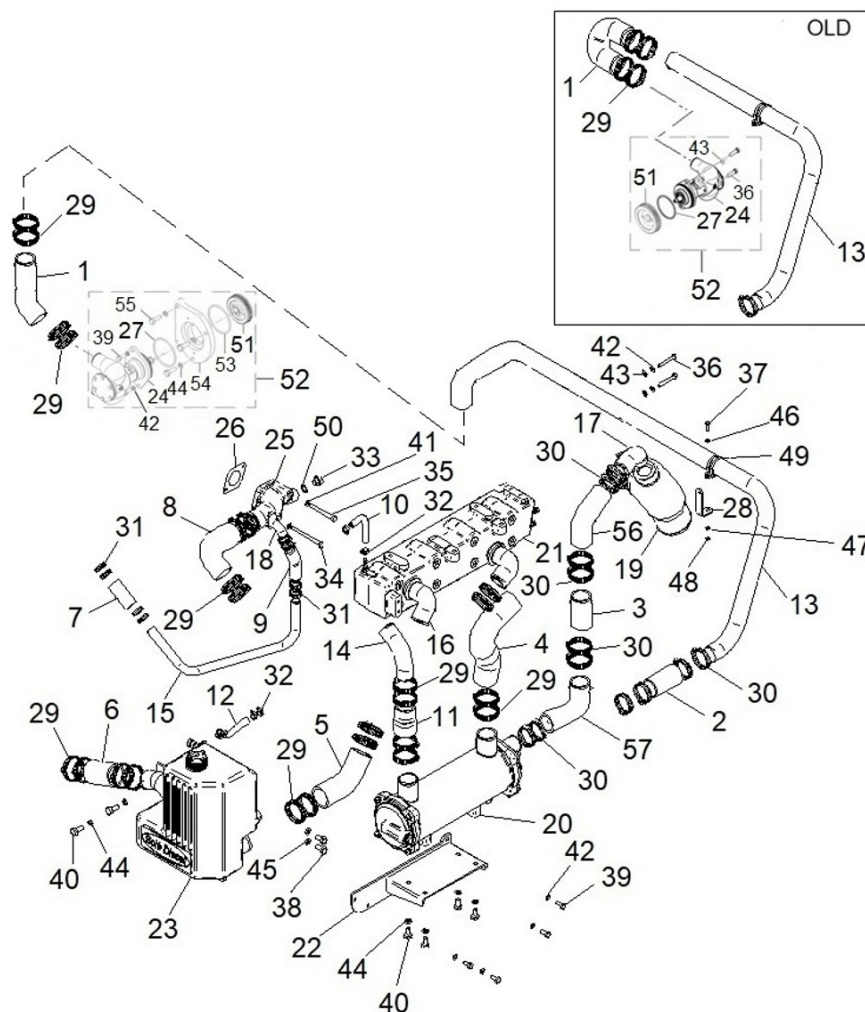
D_SDZ109EGTDN_03_1 Bomba de Agua Dulce

Fig.	Ref.	Cant.	Descr.	Obs	Desde	Hasta
1	19421006	1	Bomba Agua Dulce SDZ E			
2	19421040	1	Junta Plana			
3	19420027	9	Tornillo			
4	19421094	1	Polea			
5	19421089	1	Racor			
6	19424064	1	Junta Anular			
7	19421044	2	Junta Tórica			
8	19421042	1	Casquillo Unión			
9	19420165	1	Tornillo Purga			
10	57000361	1	Arandela Aluminio 10-14-1,5			
11	19421041	1	Junta Tórica			
12	19521093	1	Conjunto Termostato			
13	19521029	1	Termostato			
14	17521028	1	Correa Tipo AX 45 1175			



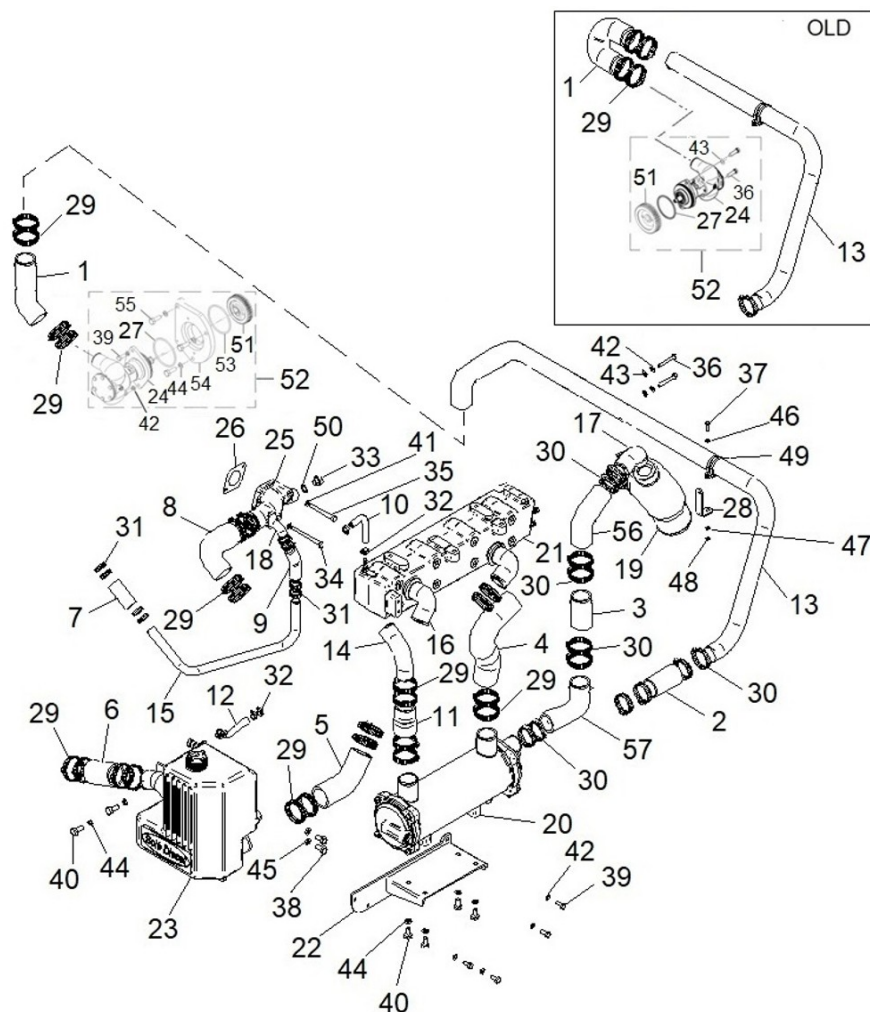
D_SDZ109EGTDN_03_2 Circuito Intercambiador

Fig.	Ref.	Cant.	Descr.	Obs	Desde	Hasta
1	19411015	1	Codo		16/02/2023	
1	19411065	1	Doble Codo Goma D.42			16/02/2023
2	19411061	1	Manguito goma 42-52-90			
3	19411069	1	Tubuladora Salida			
4	19411058	1	Manguito Goma D.45-50			
5	19411055	1	Codo goma D.45-48			
6	19411064	1	Manguito goma 48-58-90			
7	19411063	1	Manguito goma 22-32-70			
8	19411057	1	Codo Goma D.42-50			
9	19411056	1	Codo goma D.20			
10	19411041	1	Manguito Purga			
11	19411059	1	Manguito Goma D.42-50			
12	19411042	1	Manguito Purga			
13	19411053.1	1	Tubo Bomba D.42			16/02/2023
13	19411095	1	Tubo Bomba D.42 SDZ109		16/02/2023	
14	19411068	1	Tubo D.42			
15	19411072	1	TUBO D.22			
16	19111015	2	Codo 1 1/2"			
17	16511009	1	Codo			
18	13211027	1	Codo 1/2" (corto)			
19	19413016	1	Codo Escape Húmedo			
20	19411000R	1	Conjunto Refrig. Agua SDZ-165/205/280(R)			
21	19413000	1	Conjunto Colector Escape			
22	19411014G	1	SopORTE Refrig.			
23	19411074	1	Depósito expansión DNV			
24	39411000	1	Bomba Chaveta SDZ-165/205/280 Gr-109/165			
25	19411011	1	Codo Entrada Refrigerador			
26	19411010	1	Junta Codo			
27	19420221	1	Junta Tórica D. 82x4 VITON			
28	19411052.1	1	SopORTE Tubo bomba			
29	54082040	26	Abraz.DIN 3017 40-60/12 W4			



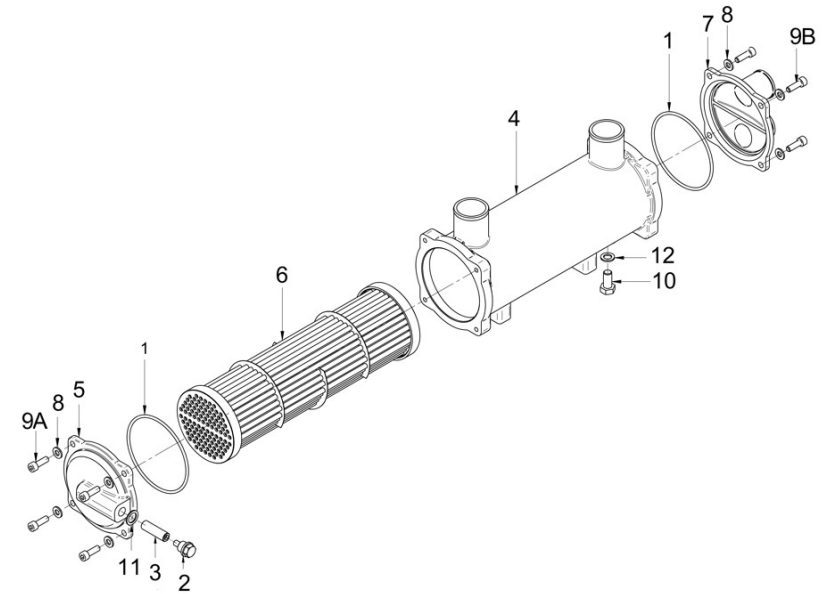
D_SDZ109EGTDN_03_2 Circuito Intercambiador

Fig.	Ref.	Cant.	Descr.	Obs	Desde	Hasta
30	54082032	8	Abraz.DIN 3017 TX 35-50/12 W4			
31	54081020	8	Abraz.DIN 3017 20-32/9 W4			
32	54081008	5	Abraz.DIN 3017 8-16/9 W4			
33	12111076	1	Tapón			
34	52101273	1	Tornillo DIN 931 M8-100 8.8 Cincado			
35	52101269	1	Tornillo DIN 931 M8-80 8.8 Cincado			
36	52101266	4	Tornillo DIN 931 M8-65 8.8 Cincado			
37	52102157	1	Tornillo DIN 933 M6-20 8.8 Cincado			
38	52102308	2	Tornillo DIN 933 M10-25 8.8 Cincado			
39	52102257	6	Tornillo DIN 933 M8-20 8.8 Cincado			
40	52102307	6	Tornillo DIN 933 M10-20 8.8 Cincado			
41	53038008	2	Arandela DIN 6798-A 8 Cincada			
42	53033008	8	Arandela GROWER DIN 127-8 Cincada			
43	51030008	4	Arandela Acero DIN 125-8 Cincada			
44	53033010	9	Arandela GROWER DIN 127-10 Cincada			
45	53038010	2	Arandela DIN 6798-A 10 Cincada			
46	51030006	1	Arandela Acero DIN 125-6 Cincada			
47	53033006	1	Arandela GROWER DIN 127-6 Cincada			
48	52120006	1	Tuerca DIN 934 M6 8.8 (C.10) Cincada			
49	59071452	1	Abraz. Fij.Tipo 1 42/15 W1			
50	56000073	1	Arandela Cobre 16-23-1,5			
51	19421124	1	Engranaje			
52	39411000A19	1	Kit Bomba Chaveta SDZ-165/205/280GR-109/165			15/02/2023
52	39411000A22	1	Kit Bomba Chaveta SDZ-165/205/280GR-109/165 (2022)		16/02/2023	
53	19610021	1	Junta Tórica D. 90X4 VITON			
54	19610060	1	Cala Adaptación Bomba			
55	52102309	3	Tornillo DIN 933 M10-30 8.8 Cincado			
56	19411062	1	Codo goma D.42			
57	17411013	1	Codo Salida Agua Termostato			



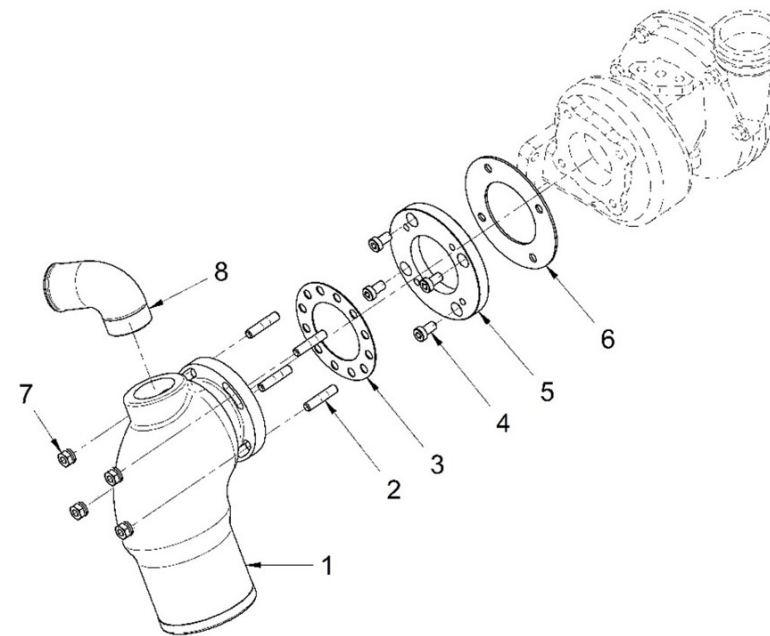
19411000 Conjunto Refrig. Agua SDZ-165/205/280

Fig.	Ref.	Cant.	Descr.	Obs	Desde	Hasta
1	16711007	2	Junta Tórica D. 116x4			
2	18011009	1	Tapón Porta Ánodo			
3	18011031	1	Ánodo Sacrificio Motor 45 mm M.8			
4	19411001	1	Cuerpo Refrigerador Agua			
5	19411003	1	Tapa Refrigerador			
6	19411004	1	Cuerpo Tubular			
7	19411006	1	Tapa Refrigerador			
8	51030008	8	Arandela Acero DIN 125-8 Cincada			
9A	52103257	7	Tornillo DIN 912 M8-20 8.8 Cincado			
9B	52103258	1	Tornillo DIN 912 M8-25 8.8 Cincado			
10	54102356	1	Tornillo DIN 933 M12-16 Inox.			
11	56000073	1	Arandela Cobre 16-23-1,5			
12	56000115	1	Arandela Cobre 12-20-2			



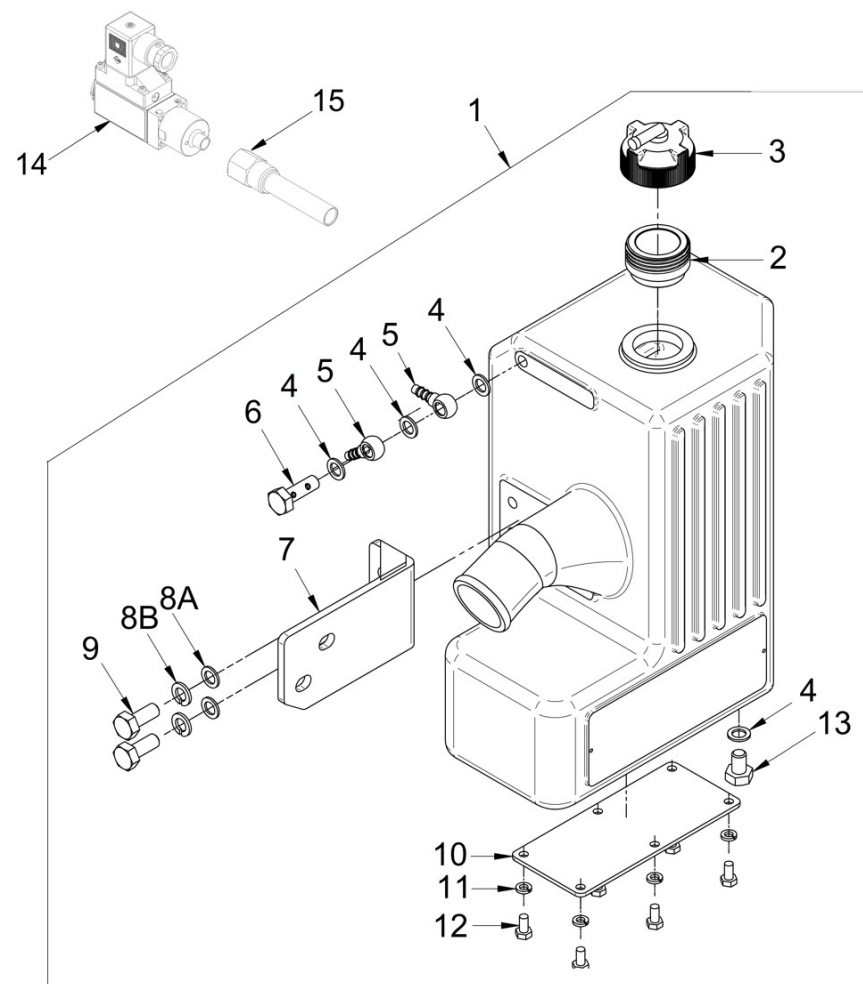
D_GJ01_3_3 Escape Humedo

Fig.	Ref.	Cant.	Descr.	Obs	Desde	Hasta
1	19413016	1	Codo Escape Húmedo			
2	19411028	4	Espárrago			
3	16513016	1	Junta Codo Escape Húmedo			
4	52103256	4	Tornillo DIN 912 M8-16 8.8 Cincado			
5	19413014	1	Cala Adap. Codo			
6	19413013	1	Junta Carcasa Adap. Codo			
7	51125008	4	Tuerca Colector Escape M8			
8	16511009	1	Codo			



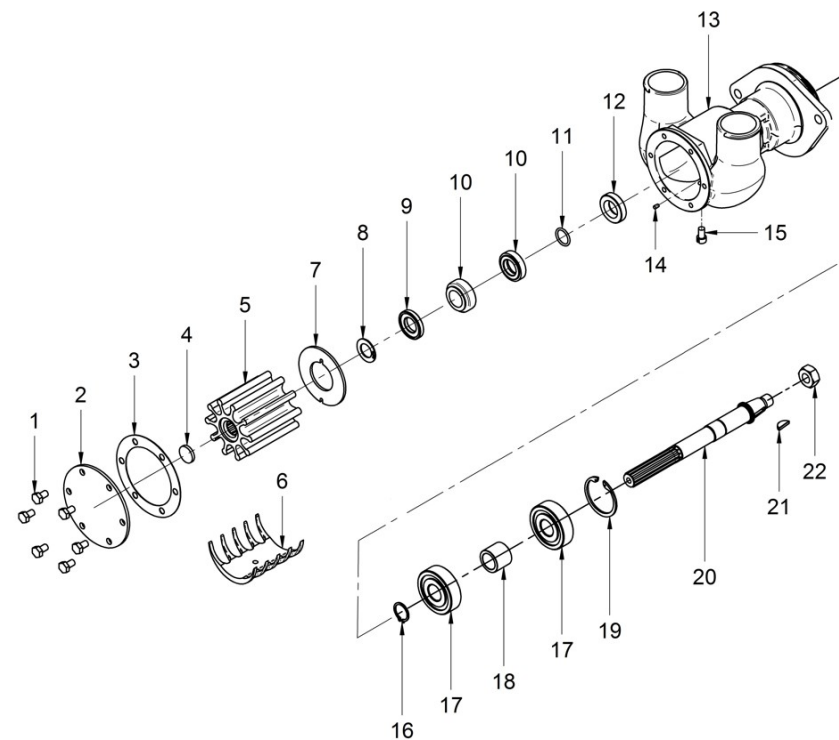
D_SDZ109EGTDN_03_5 Depósito Expansión

Fig.	Ref.	Cant.	Descr.	Obs	Desde	Hasta
1	19411074	1	Depósito expansión DNV			
2	17411004	1	Adap. Tapón MTA			
3	13811010	1	Tapón Refrigerador			
4	56000061	4	Arandela Cobre 10-16-1,5			
5	17614016	2	Terminal esférico			
6	19411040	1	Tornillo Hueco 1/8" Gas			
7	19411009.2	1	Escuadra Depósito Expansión			
8A	51030010	2	Arandela Acero DIN 125-10 Cincada			
8B	53033010	2	Arandela GROWER DIN 127-10 Cincada			
9	52102307	2	Tornillo DIN 933 M10-20 8.8 Cincado			
10	18211002	1	Tapa			
11	53033006	6	Arandela GROWER DIN 127-6 Cincada			
12	52102155	6	Tornillo DIN 933 M6-12 8.8 Cincado			
13	52102306	1	Tornillo DIN 933 M10-15 8.8 Cincado			
14	60994074	1	Termostato Refrigerante DNV para 112°C			
15	60994077	1	Vaina Termostato refrigerante DNV			



39411000 Bomba Chaveta SDZ-165/205/280 Gr-109/165

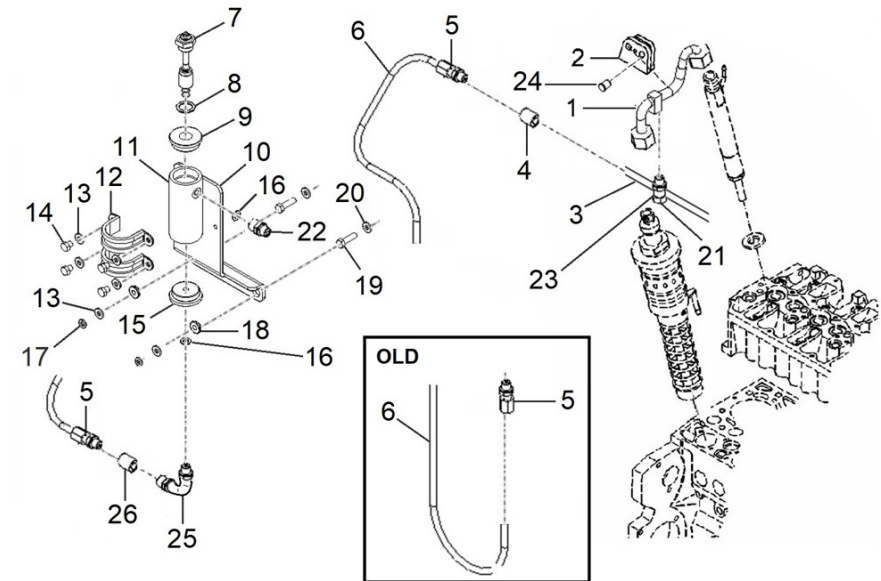
Fig.	Ref.	Cant.	Descr.	Obs	Desde	Hasta
1	54102154	6	Tornillo DIN 933 M6-10 Inox.			
2	34711002	1	Tapa Bomba			
3	34711003	1	Junta Tapa			
4	34711041	1	Tapón Rodete			
5	39411008	1	Turbina 1" L.68			
6	39411005	1	Leva			
7	34711026	1	Disco Rozamiento			
8	54040016	1	Anillo Elástico DIN 471 E-16 INOX			
9	36511018	1	Arandela Tope Sello			
10	36511019	1	Sello Mecánico			
11	33311013	1	Junta Tórica D. 15x2			
12	36511020	1	Retén 16-30-7			
13	39411001	1	Cuerpo Bomba			
14	36511017	1	Pasador 3x6			
15	54108154	1	Tornillo DIN 84 M6-10 Inox.			
16	53040017	1	Anillo Elástico DIN 471 E-17			
17	18017083	2	Rodamiento A Bolas 6303-RDD			
18	39411015	1	Separador Rodamientos			
19	53041047	1	Anillo Elástico DIN 472 I-47			
20	39411010	1	Eje Bomba			
21	35111035	1	Chaveta DIN 6888 3-6,5-16 INOX			
22	54121012	1	Tuerca DIN 439 M12 Inox.			



Grupo 85 GT/GTC & 100 GTA/GTAC Type Approval Certificate Sistema Alimentación

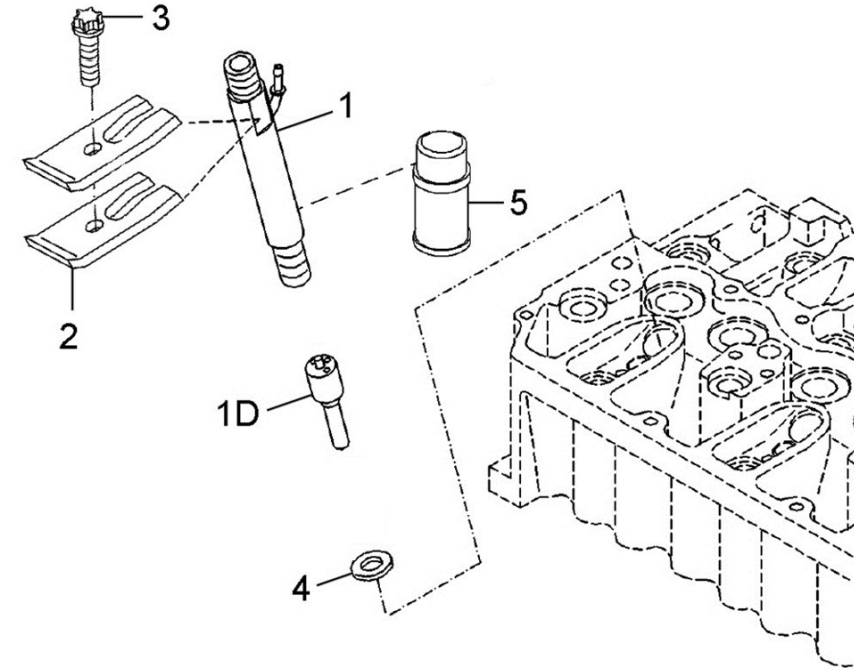
D_SDZ109EGTDN_04_1 Tubos de Inyección y Alarma Fuga Gas-Oil

Fig.	Ref.	Cant.	Descr.	Obs	Desde	Hasta
1	19524015RC	4	Tubo Inyección de Doble Funda			
2	19421018	4	Soporte			
3	19424015R	1	Tubo de Fugas			
4	19414029.1	1	Manguito H Nylon 1/8-28 a 1/8NPT			
5	19414028	2	P-GEV 6LR 1/8			
6	19414038	1	Tubo Fugas gasoil 6x1			
7	17517017.1	1	Transmisor Detección Fugas gasoil 24V			
8	56000086	1	Arandela Cobre 22,3-29-1,5			
9	17517009.3	1	Tapa Superior			
10	19417009.5B	1	Soporte Alarma combustible Libre masa			
11	17517009.2	1	Cuerpo Alarma			
12	59072482	2	Abraz. Fij. Tipo 2 48/20 W1			
13	51030008	6	Arandela Acero DIN 125-8 Cincada			
14	52102254	4	Tornillo DIN 933 M8-10 8.8 Cincado			
15	17517009.4	1	Tapa Inferior			
16	56000061	2	Arandela Cobre 10-16-1,5			
17	53033008	2	Arandela GROWER DIN 127-8 Cincada			
18	19417015	2	Casquillo			
19	52102257	2	Tornillo DIN 933 M8-20 8.8 Cincado			
20	19417039	2	Casquillo Baquelita			
21	13114007	4	Tornillo Racor Corto			
22	19414032	1	Empalme reducción 1/8 - 3/8			
23	56000057	8	Arandela Cobre 8-13-1,5			
24	19424068	4	Tapon			
25	17712007	1	Codo 1/8" Gas		02/08/2023	
26	17A14029	1	Manguito H Nylon 1/8-28 a M10		02/08/2023	
NS	19424101	1	Kit Spray Stop			



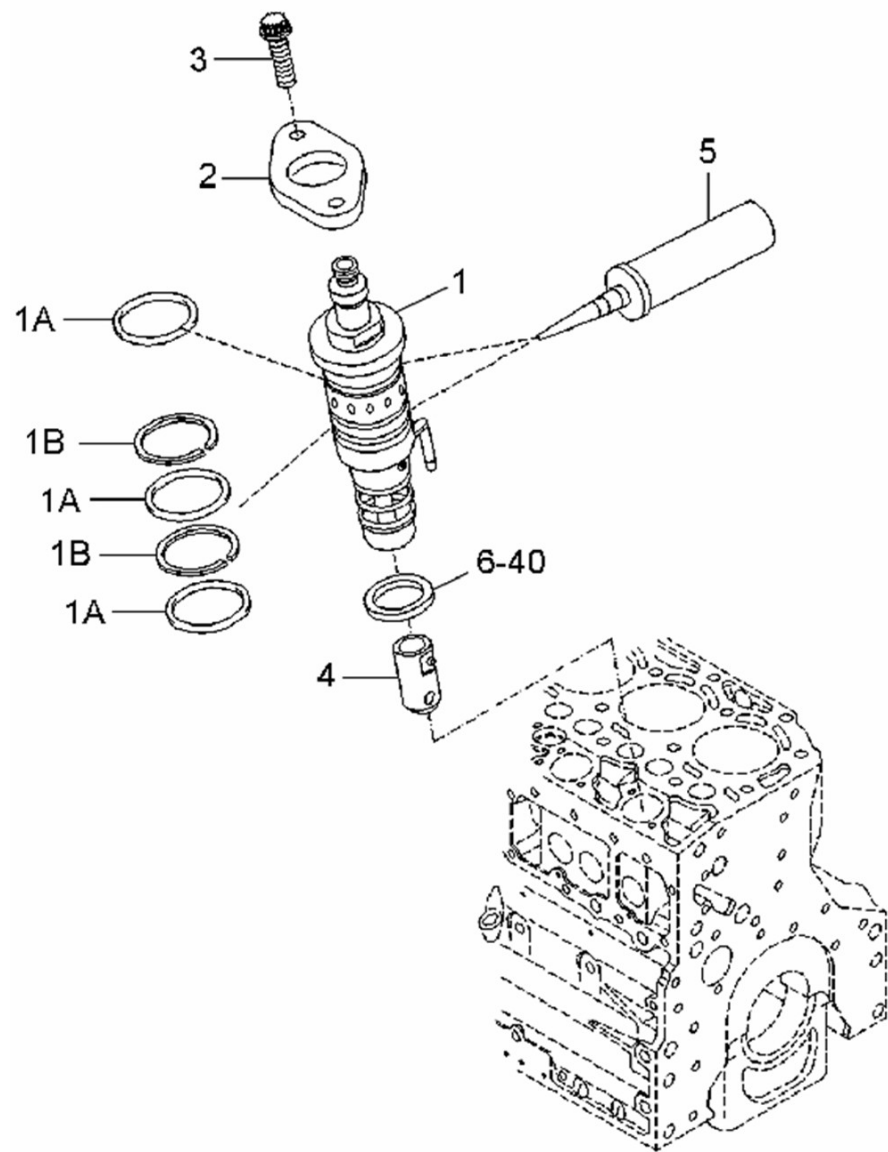
D_GJ01_4_2 Inyector Completo

Fig.	Ref.	Cant.	Descr.	Obs	Desde	Hasta
1	19426001G	4	Inyector			
1D	19426018G.1	4	Tobera			
2	19426010	8	Brida			
3	19426011	4	Tornillo			
4	19426012	4	Junta Anular			
5	19426013	4	Anticorrosivo			



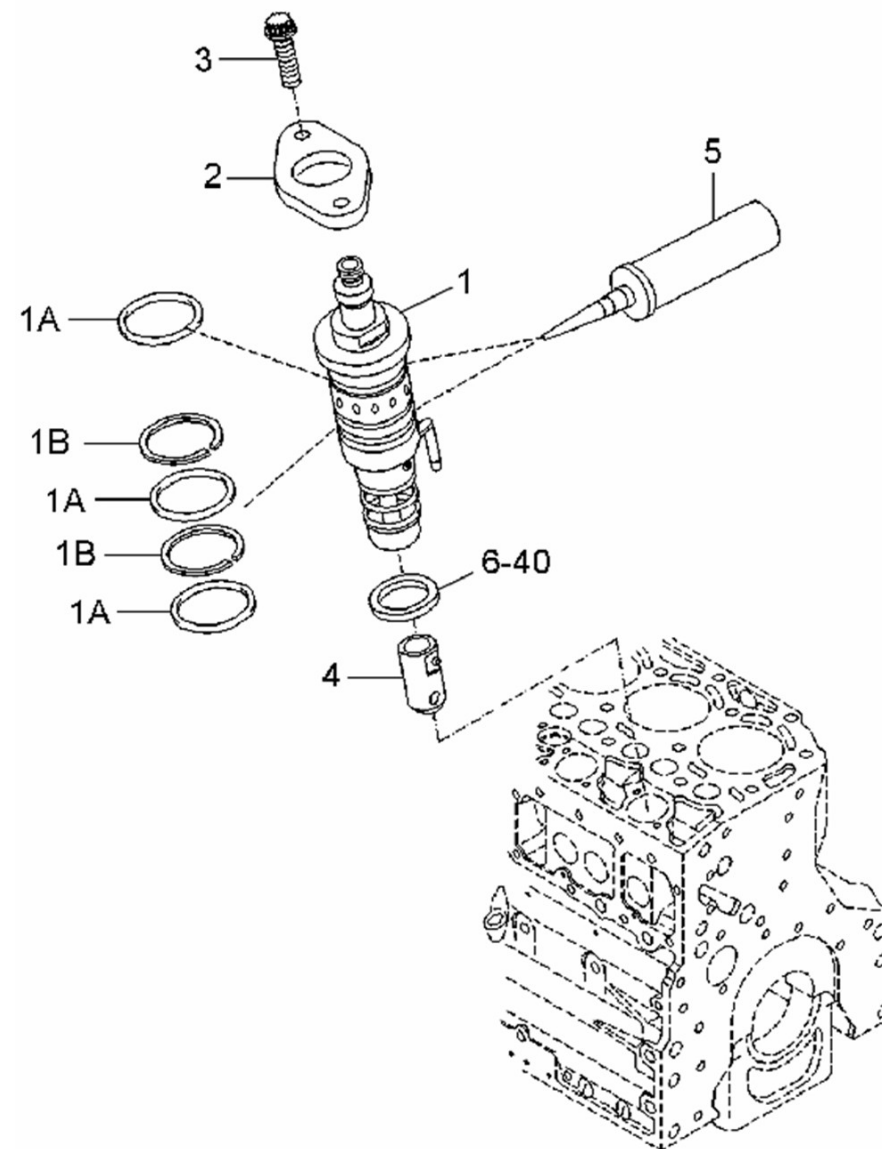
D_GJ01_4_3 Bomba Inyectora

Fig.	Ref.	Cant.	Descr.	Obs	Desde	Hasta
1	19425001G	4	Bomba Inyectora			
1A	19425002	12	Junta Tórica D. 40x3,5			
1B	19425003	8	Anillo Separador			
2	19420110	4	Brida			
3	19420111	8	Tornillo Asiento			
4	19420090	4	Taque Rodillo			
5	19420113	1	Lubricante			
6	19420112	0	Arandela 1,0mm	#		
7	19420114	0	Arandela 1,1mm	#		
8	19420115	0	Arandela 1,2mm	#		
9	19420116	0	Arandela 1,3mm	#		
10	19420117	0	Arandela 1,4mm	#		
11	19420118	0	Arandela 1,5mm	#		
12	19420119	0	Arandela 1,6mm	#		
13	19420120	0	Arandela 1,7mm	#		
14	19420121	0	Arandela 1,8mm	#		
15	19420122	0	Arandela 1,9mm	#		
16	19420123	0	Arandela 2,0mm	#		
17	19420124	0	Arandela 2,1mm	#		
18	19420125	0	Arandela 2,2mm	#		
19	19420126	0	Arandela 2,3mm	#		
20	19420127	0	Arandela 2,4mm	#		
21	19420128	0	Arandela 2,50mm	#		
22	19420129	0	Arandela 2,60mm	#		
23	19420130	0	Arandela 2,7mm	#		
24	19420131	0	Arandela 2,8mm	#		
25	19420132	0	Arandela 2,9mm	#		
26	19420133	0	Arandela 3,0mm	#		
27	19420134	0	Arandela 3,1mm	#		
28	19420135	0	Arandela 3,2mm	#		
29	19420136	0	Arandela 3,3mm	#		



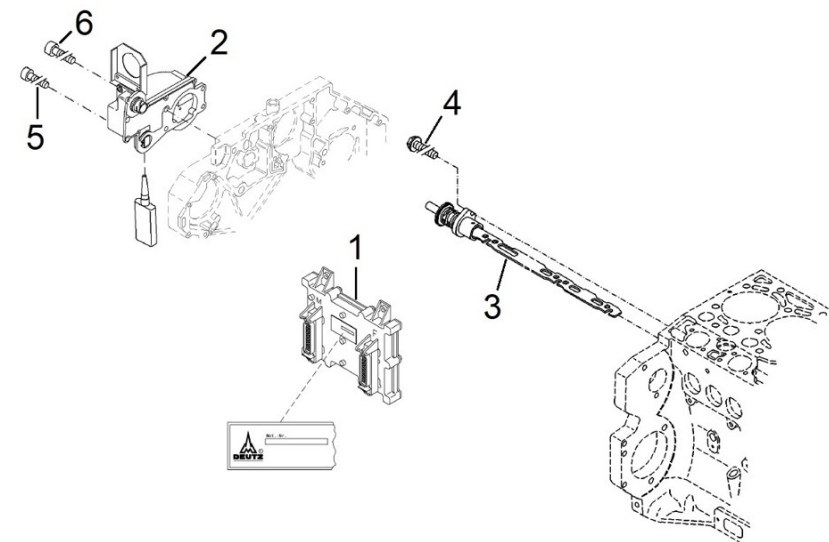
D_GJ01_4_3 Bomba Inyectora

Fig.	Ref.	Cant.	Descr.	Obs	Desde	Hasta
30	19420137	0	Arandela 3,4mm	#		
31	19420138	0	Arandela 3,5mm	#		
32	19420139	0	Arandela 3,6mm	#		
33	19420140	0	Arandela 3,7mm	#		
34	19420141	0	Arandela 3,8mm	#		
35	19420142	0	Arandela 3,9mm	#		
36	19420143	0	Arandela 4,0mm	#		
37	19420144	0	Arandela 4,1mm	#		
38	19420145	0	Arandela 4,2mm	#		
39	19420146	0	Arandela 4,3mm	#		
40	19420147	0	Arandela 4,4mm	#		



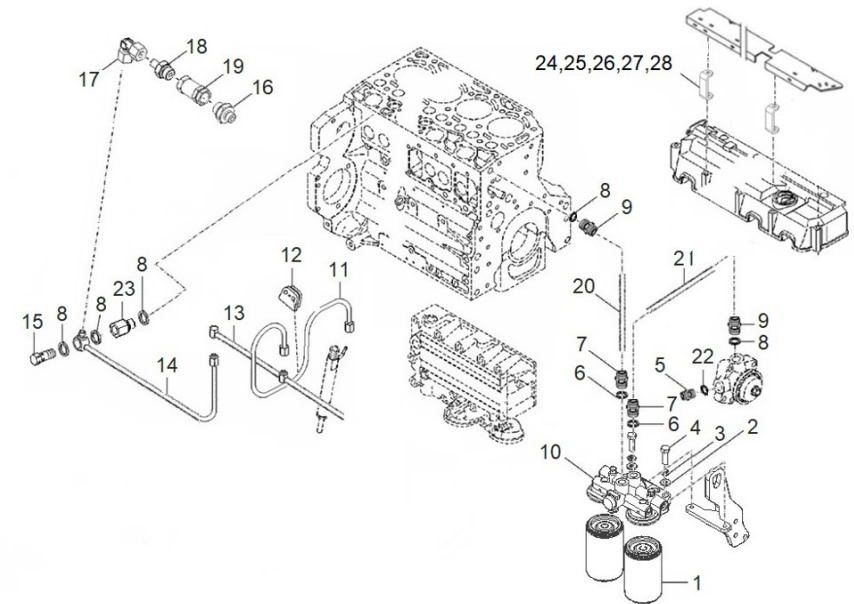
D_SDZ109EGTDN_04_4 Regulador

Fig.	Ref.	Cant.	Descr.	Obs	Desde	Hasta
1	19423019	1	ECU Grupo SDZ-109E EMR			
2	19427190	1	Elemento Ajuste			
3	19423025	1	Barra Regulación			
4	19423026	1	Tornillo			
5	19427154.1	3	Torn. Cabeza cil.			
6	19427153.1	2	Torn. Cabeza cil.			



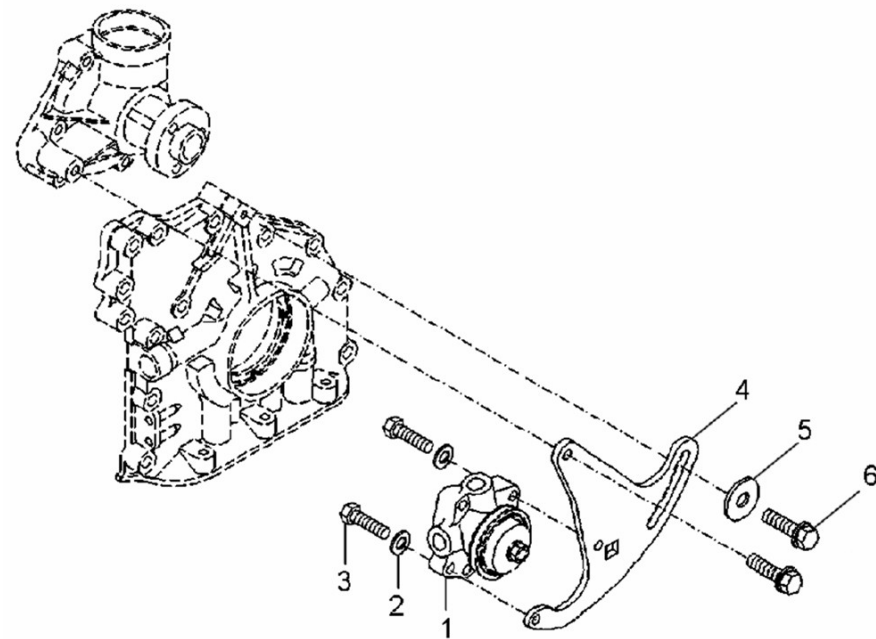
D_SDZ109EGTDN_04_5 Circuito de Combustible

Fig.	Ref.	Cant.	Descr.	Obs	Desde	Hasta
1	19424022	2	Elemento Filtro Gasoil SDZ-165/205/280			
2	51030010	2	Arandela Acero DIN 125-10 Cincada			
3	53033010	2	Arandela GROWER DIN 127-10 Cincada			
4	52102310	2	Tornillo DIN 933 M10-35 8.8 Cincado			
5	19414023	1	Racor M-M 3/8"-M16x150			
6	57000378	2	Arandela Aluminio 18-24-1,5			
7	19414039	2	Racor M-M M18x150-M20x150			
8	56000069	5	Arandela Cobre 14-20-1,5			
9	19414024	2	Racor 3/8"-M14X150			
10	17414002	1	Tapa Porta Filtro gasoil Doble			
11	19424070	4	Tubo gasoil			
12	19421018	4	Soporte			
13	19424071	1	Tubo gasoil			
14	19424073	1	Tubo gasoil			
15	19424053	1	Válvula Retención			
16	19414035	1	Empalme reducción 3/8 - 1/2			
17	19414027	1	P-EWV-12L			
18	19414033	1	Espiga LISA-ELM 12/8 L 2500			
19	19414034	1	Antirretorno neumatico 1/2 H-H			
20	19414008	1	Tubo Combustible salida filtro			
21	19414009	1	Tubo Combustible entrada filtro			
22	56000073	1	Arandela Cobre 16-23-1,5			
23	19424054	1	Distanciador			
24	19417033	2	Distanciador soporte instalación			
25	52102156	2	Tornillo DIN 933 M6-16 8.8 Cincado			
26	52120006	2	Tuerca DIN 934 M6 8.8 (C.10) Cincada			
27	53033006	2	Arandela GROWER DIN 127-6 Cincada			
28	51030006	2	Arandela Acero DIN 125-6 Cincada			
NS	19424101	1	Kit Spray Stop			



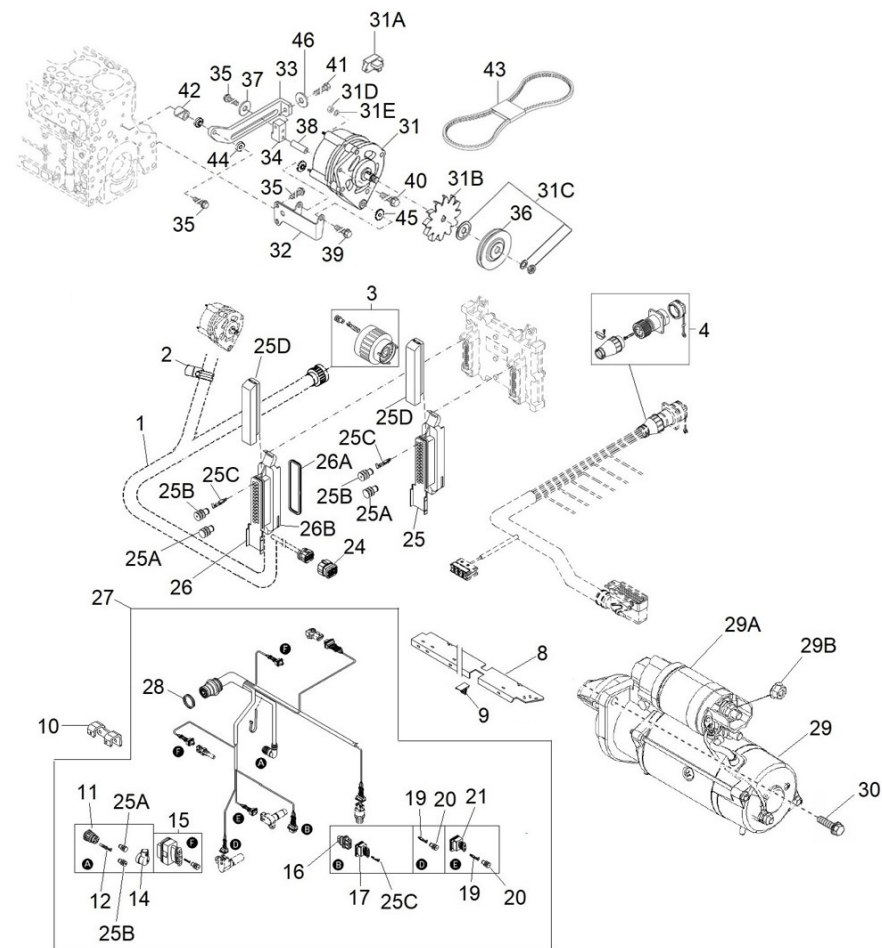
D_GJ01_4_6 Bomba Alimentación

Fig.	Ref.	Cant.	Descr.	Obs	Desde	Hasta
1	19424040G	1	Bomba Combustible Grupo			
2	19424043	2	Arandela Elástica			
3	52103258	2	Tornillo DIN 912 M8-25 8.8 Cincado			
4	19424041.1	1	Soporte			
5	19424047.1	1	Arandela Plana			
6	19424006	2	Tornillo			



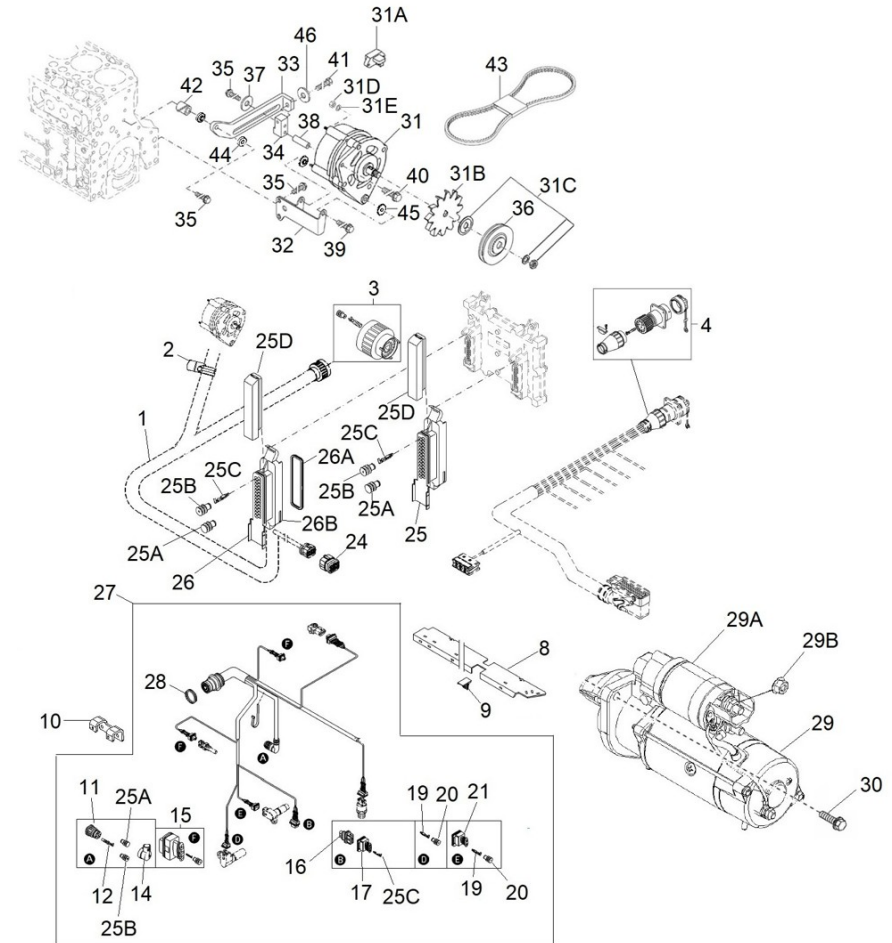
D_SDZ109EGTDN_05_1 Sistema Eléctrico 24V

Fig.	Ref.	Cant.	Descr.	Obs	Desde	Hasta
1	60994214	1	Inst. Elect. Aux. Grupo SDZ-109/165 DNV			
2	13817011	1	Soporte Inst.Elect.			
3	19427195	1	Ligador Enchufe			
4	19427152	1	Conector diagnóstico			
8	19427185	1	Chapa cubierta			
9	19427186	1	Borna cable			
10	19417018	1	Soporte Conector instalación eléctrica			
11	19427181	1	Caja enchufe			
12	19427182	5	Casquillo hembra			
14	19427183	1	Caperuza			
15	19427179	2	Ligador Enchufe			
16	19427180	1	Caja enchufe			
17	19427178	1	Caja			
19	19427175	4	Casquillo hembra			
20	19427176	7	Junta			
21	19427184	1	Caja			
24	19427194	1	Ligador Enchufe			
25	19427151	1	Conector ECU			
25A	19427169	39	Tapón			
25B	19427168	47	Junta			
25C	19427170	45	Casquillo hembra			
25D	19427167	2	Tapa Caja			
26	19427197	1	Ligador Enchufe			
26A	19427199	1	Junta Goma			
26B	19427198	1	Caja soporte			
27	19427174	1	Instalación eléctrica			
28	19427177	1	Anillo Seguridad			
29	19427045	1	Motor de arranque			
29A	19427106G	1	Conjunto Interruptor			
29B	19620046	1	Tuerca Hexagonal			
30	19427020.1	3	Tornillo			



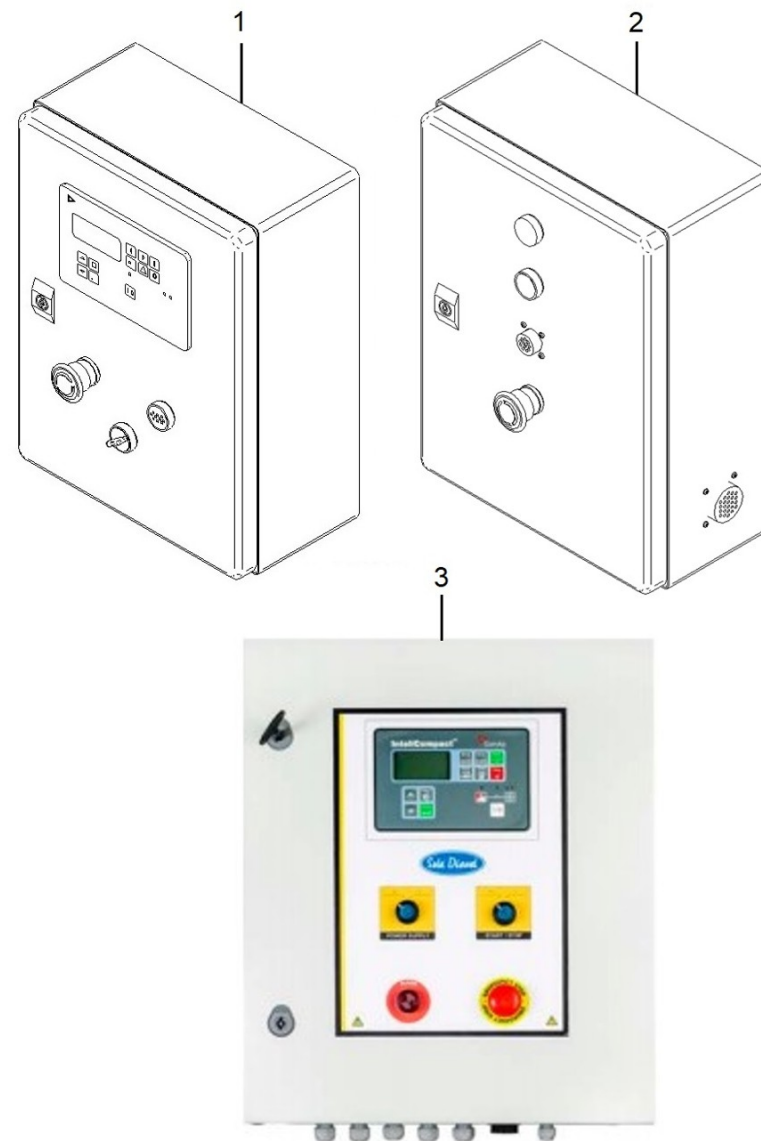
D_SDZ109EGTDN_05_1 Sistema Eléctrico 24V

Fig.	Ref.	Cant.	Descr.	Obs	Desde	Hasta
31	19427010GB	1	Alt. 24V/35A Libre Masa			
31A	19427016G.2	1	Regulador			
31B	19427015.2	1	Ventilador			
31C	19427018.1	1	Piezas de sujeción			
31D	51123006	1	Tuerca DIN 985 M6 5.6 Cincada			
31E	53033006	1	Arandela GROWER DIN 127-6 Cincada			
32	19427002G.1	1	Soporte Alt.			
33	19427007G.1	1	Tensor Alt. Libre Masa			
34	19427008G.1	1	Pieza Roscada			
35	19424006	4	Tornillo			
36	19427052G.2	1	Polea			
37	19424047.1	1	Arandela Plana			
38	19427026	1	Casquillo			
39	19422053	1	Tornillo			
40	19428006	1	Tornillo			
41	19427013.1	1	Torn.de cabe.hexag.			
42	17217005	1	Grueso 8,5x25x8,5			
43	17017025	1	Correa Tipo SPZX 1012			
44	17117012	2	Casquillo Baquelita Tensor			
45	19417011	2	Casquillo Baquelita Soporte			
46	19428007.1	1	Arandela plana			
NS	58018160	1	Tornillo Presión 6 UNEX 1253			
NS	60900152	1	Cable Sec.25 Rojo 0,55 m Ter.8/8			
NS	60900155	1	Cable Sec.25 negro 0,4 m Ter.6/8			
NS	60900289	1	Cable Sec.25 Rojo 0,55 m Ter.6/10			
NS	60900956	2	Resistencia 10k ohm			



D_SDZ109EGTDN_05_2 Armarios de Control

Fig.	Ref.	Cant.	Descr.	Obs	Desde	Hasta
1	60994215	1	Armario CO 40 SDZ-109/165 DNV			
2	60994223	1	Armario ECU SDZ-109/165 DNV Prep. Paral			
3	60994759	1	Kit Paralelo 85 GT 400/230V TAC Control y Potencia 2			



D_SDZ109EGTDN_05_3 Alargos de Grupo TAC

Fig.	Ref.	Cant.	Descr.	Obs	Desde	Hasta
1A	60994217	1	Alargo Grupo SDZ-109/165 TAC 6 M.			
1B	60994218	1	Alargo Grupo SDZ-109/165 TAC 12 M.			
1C	60994219	1	Alargo Grupo SDZ-109/165 TAC 24 M.			
1D	60974552	1	Alargo 3 Vías para Kits Auxiliares 4 m			
1E	60900165	1	Alargo 3 Vías para Kits Auxiliares 6 m			
1F	60900166	1	Alargo 3 Vías para Kits Auxiliares 12 m			
1G	60900167	1	Alargo 3 Vías para Kits Auxiliares 24 m			
1H	60972104	1	Cable Conexión Panel Doble SCO 12 M.			
1I	60972105	1	Cable Conexión Doble panel SCO 24 M.			
1J	60972110	1	Cable Conexión Doble Panel SCO 36 M.			
1K	60972145	1	Cable Conexión Panel Doble SCO 45 M.			
1L	60994503	1	Cable 3M.Comunicación entre Armarios			
1M	60994522	1	Cable 6 M.Comunicación entre Armarios			
1N	60994521	1	Cable 12 M.Comunicación entre Armarios			



Grupo 85 GT/GTC & 100 GTA/GTAC Type Approval Certificate **Despiece Alternador de Grupo**

D_SDZ109EGTST_06_1 Alternadores 85 GT/GTC & 100 GTA/GTAC Paralelo

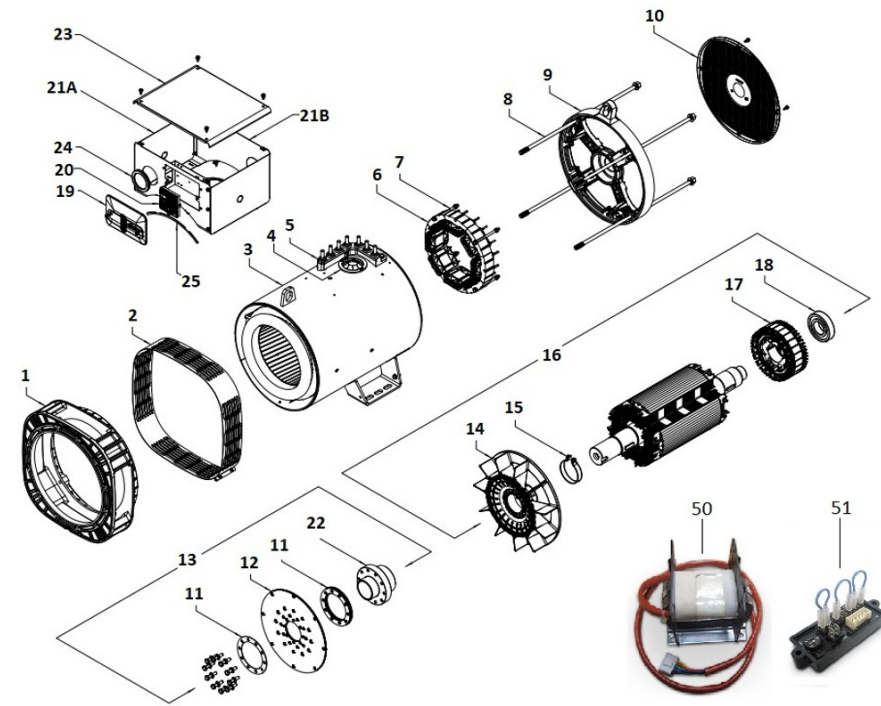
Fig.	Ref.	Cant.	Descr.	Obs	Desde	Hasta
1A	605113085ZPI3RCTC	1	Sust. Alt. MECC. Tipo B Por Tipo C III 85 1500 400/2			
1B	605113085ZPI3RSTC	1	Sust. Alt. MECC. Tipo B Por Tipo C III 85 1500 400/2			
1C	605113087PI0R	1	Alt.MECC.ALTE III 87,5KVA 400/230V C-TYPE P (R)			
1D	605113085ZPI4RCTC	1	Sust. Alt. MECC. Tipo B Por C III 85KVA 1500RPM 230V			
1E	605113085ZPI4RSTC	1	Sust. Alt. MECC. Tipo B Por Tipo C III 85KVA 1500 23			
1F	605113087PI2R	1	Alt.MECC.ALTE III 87,5 KVA 230V C-TYPE P (R)			
1G	605123102PI4RCTC	1	Sust. Alt. MECC. Tipo B Por C III 102 KVA 480/277V P			
1H	605123102PI4RSTC	1	Sust. Alt. MECC. Tipo B Por C III 102 KVA 1800 480/2			
1I	605123105PI2R	1	Alt. MECC. III 105 KVA 480/277 C-TYPE P (R)			
1J	605123105PI1R	1	Alt. MECC. III 105 KVA 240V C-TYPE P (R)			



Grupo 85 GT/GTC & 100 GTA/GTAC Type Approval Certificate **Despiece Alternador de Grupo**

D_605113087Z10 Despiece Alternador Tipo C 85GT Y 100 GTA

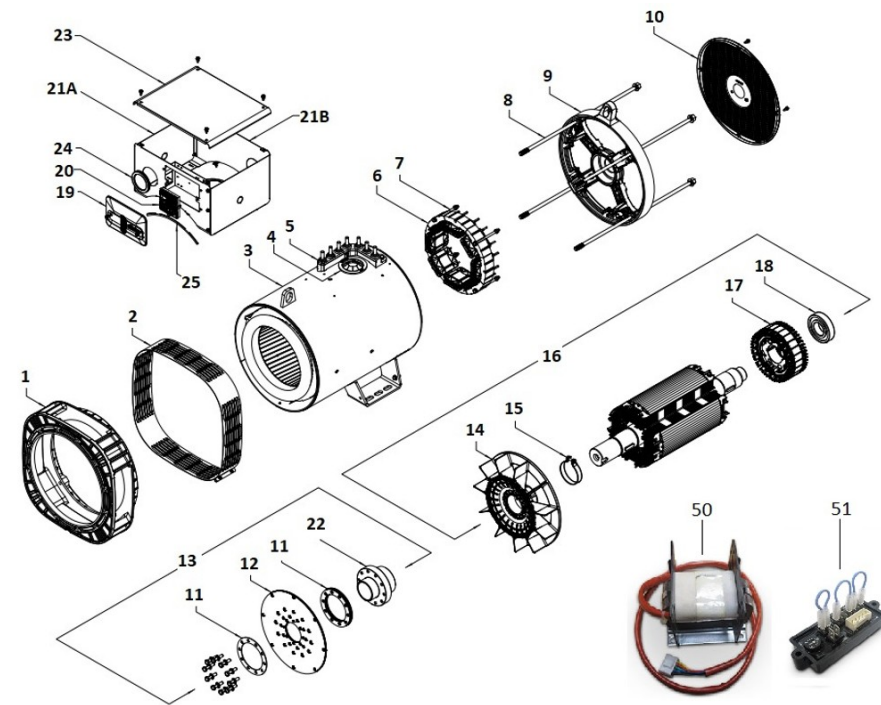
Fig.	Ref.	Cant.	Descr.	Obs	Desde	Hasta
1	605113125ZI.1	1	Tapa Anterior			
2	605113125ZI.2	1	Rejilla Protección			
3	605113087ZI.1	1	Carcasa con Estator			
4	605113130Z3.19	1	Goma Pasacables, 90mm Agujero			
5	605113125ZI.4	1	Placa Bornes Terminal 7 Pernios M12			
6	605113085Z5.5	1	Estator Excitatriz H-55 8P - S/L		02/2020	
6	605113125ZI.5	1	Estator Excitatriz H-45 8P		02/2020	
7	605113125ZI.6	1	Tirante de la Excitatriz		02/2020	
7	605113130Z3.24	1	Tirante de la Excitatriz		02/2020	
8	605113087ZI.2	1	Tirante de la Tapa			
9	605113125ZI.8	1	Tapa Posterior de Aluminio			
10	605113125ZI.9	1	Cierre Posterior			
11	605113085Z5.16	1	Anillo de Bloc Discos Separadores			
12	605113085Z5.13	1	Discos SAE 11,5			
13	605113125ZI.10	1	Kit Discos SAE 11,5		05/2020	
13	605113125ZI.11	1	Kit Discos SAE 11,5		05/2020	
14	605113125ZI.12	1	Ventilador de Plástico			
15	605113125ZI.13	1	Mordaza 95x22			
16	605113087ZI.3	1	Inductor Rotante			
17	605113125ZI.15	1	Inducido Excitatriz, H-55 (+ Diodos), 78.5mm Agujero		02/2020	
17	605113125ZI.16	1	Inducido Excitatriz 34C, H-55 (+ Diodos), 78.5mm Agu		02/2020	
18	605113085Z5.9	1	Cojinete Posterior 6311-2RS C3			
19	M9909505310	1	Tapa Regulador			
20	60500023.1	1	Regulador Electrónico DSR			
21A	605113125ZI.17	1	Panel Lateral para AVR			
21B	605113125ZI.18	1	Panel Lateral Cerrado			
22	605113085Z5.12	1	Cubo Portadiscos Moscas 10 - 11,5 - 14		05/2020	
22	605113125ZI.21	1	Cubo Portadiscos		05/2020	
23	605113125ZI.19	1	Tapa			
24	605113125ZI.20	1	Goma Pasacables			
25	605113050Z4.8	1	Perfil de Goma PVC			



Grupo 85 GT/GTC & 100 GTA/GTAC Type Approval Certificate **Despiece Alternador de Grupo**

D_605113087Z10 Despiece Alternador Tipo C 85GT Y 100 GTA

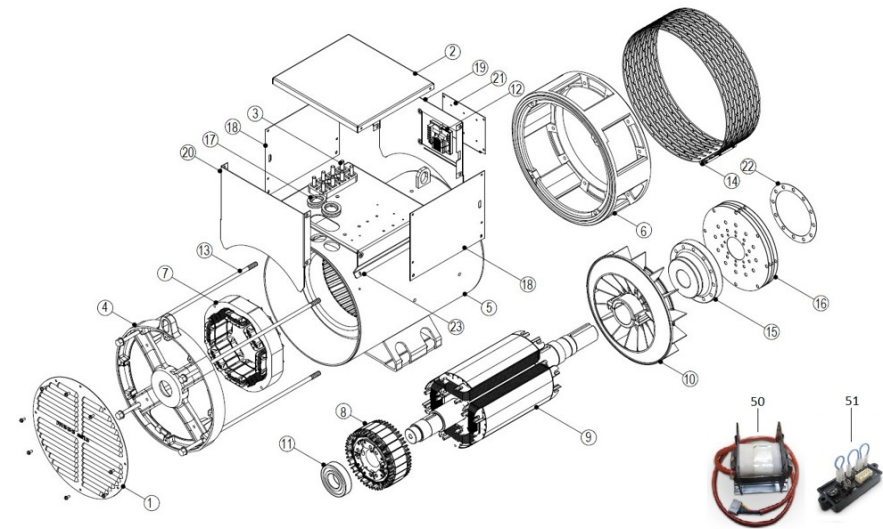
Fig.	Ref.	Cant.	Descr.	Obs	Desde	Hasta
50	60511386P	1	Dispositivo Paralelo PD500			
51	60511387P	1	Dispositivo Paralelo PD-I			
NS	605113050Z4.25	1	Kit USB2DxR			
NS	605113125Z10.22	1	Kit Caja de Terminales (19+21+22+23+24+25)			
NS	605113125Z10.23	1	Conjunto de cable + varistor + condensador por puent			
NS	605113125Z10.24	1	Conjunto de cable + varistor + condensador por puent			



Grupo 85 GT/GTC & 100 GTA/GTAC Type Approval Certificate Despiece Alternador de Grupo

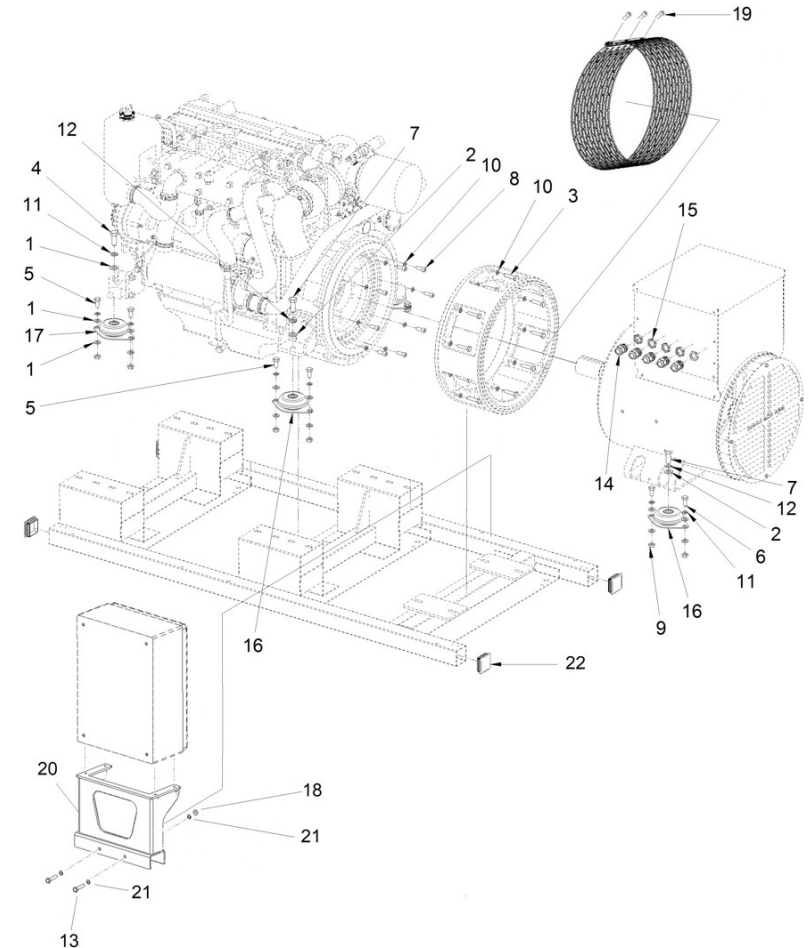
D_605113085Z3 Despiece Alternador Tipo B 85GT Y 100 GTA HASTA 29/12/2021

Fig.	Ref.	Cant.	Descr.	Obs	Desde	Hasta
1	60511385.1	1	Cierre Posterior			
2	605113085Z3.2	1	Tapa			
3	605113085Z3.8	1	Placa Bornes Terminal 8 Pernios			
4	605113085Z3.9	1	Tapa Posterior			
5	605113085Z3.10	1	Carcasa Con Estator 1S			
6	605113085Z3.11	1	Tapa Anterior MD 35/2			
7	605113085Z3.12	1	Estator Excitatriz H-55 8P - S/L			
8	605113085Z3.13	1	Inducido Excitatriz H-55 8P + Diodos T30			
9	605113085Z3.14	1	Inductor Rotante 1S MD35-B14			
10	605113085Z3.15	1	Ventilador			
11	605113085Z3.16	1	Cojinete Posterior 6311-2RS C3			
12	60500023.1	1	Regulador Electrónico DSR			
13	605113085Z3.17	4	Tirante de la Tapa 34-S			
14	605113085Z3.18	1	Rejilla Protección MD35			
15	605113085Z3.19	1	Cubo Portadiscos Moscas 10 - 11,5 - 14			
16	605113085Z3.20	1	Discos SAE 11,5			
17	605113085Z3.21	2	Goma Pasacables			
18	605113085Z3.5	2	Panel Lateral Caja de Bornes			
19	605113085Z3.3	1	Panel Anterior Caja Bornes + Aspillera			
20	605113085Z3.4	1	Panel Posterior Caja de Bornes			
21	605113085Z3.22	1	Panel Portaregulador x Aspillera			
22	605113085Z3.23	1	Anillo de Bloc Discos Separadores			
23	605113085Z3.24	1	Panel Portacomponentes			
50	60511386P	1	Dispositivo Paralelo PD500			
51	60511387P	1	Dispositivo Paralelo PD-I			
NS	605113085Z3.6	1	Sector por Puente Diodos Giratorios T 30			
NS	605113085Z3.7	1	DI1 para DSR/DER1 + Cable DI1/Reg.			



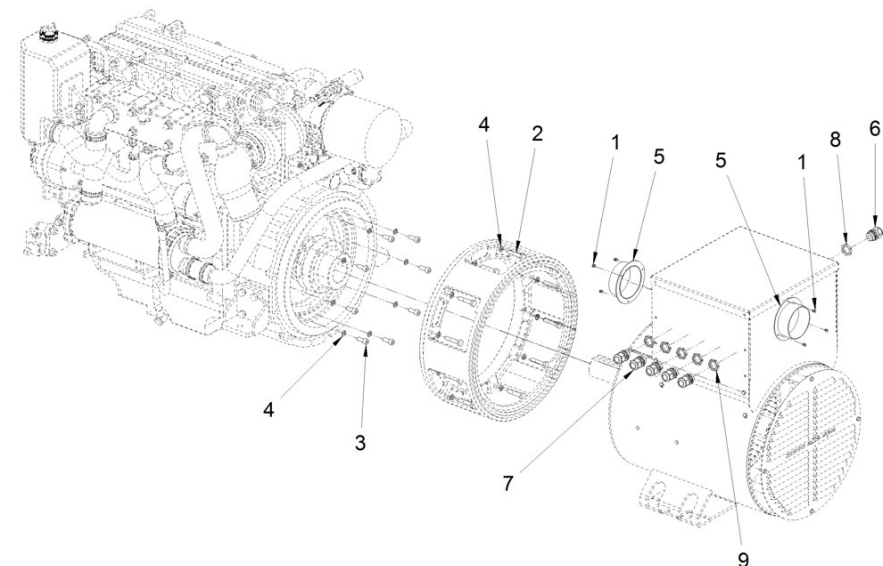
D_60594063.3 Kit Alternador sin Cabina

Fig.	Ref.	Cant.	Descr.	Obs	Desde	Hasta
1	51030012	26	Arandela Acero DIN 125-12 Cincada			
2	51030016	4	Arandela Acero DIN 125-16 Cincada			
3	52101312	12	Tornillo DIN 931 M10-45 8.8 Cincado			
4	52101373	2	Tornillo DIN 931 M12-100 8.8 Cincado			
5	52102358	8	Tornillo DIN 933 M12-25 8.8 Cincado			
6	52102359	4	Tornillo DIN 933 M12-30 8.8 Cincado			
7	52102461	4	Tornillo DIN 933 M16-40 8.8 Cincado			
8	52103308	8	Tornillo DIN 912 M10-25 8.8 Cincado			
9	52120012	12	Tuerca DIN 934 M12 8.8 (C.10) Cincada			
10	53033010	20	Arandela GROWER DIN 127-10 Cincada			
11	53033012	14	Arandela Grower DIN 127-12 Cincada			
12	53033016C	4	Arandela GROWER DIN 127-16 Cincada			
13	52101269	2	Tornillo DIN 931 M8-80 8.8 Cincado			
14	60900306	5	Conector prensa CAPTOR-2000 M25 RAL7001			
15	60900309	5	Tuerca Conector prensa Captop-2000 M25			
16	61674001	4	Soporte Motor Tipo F 40 SHA M16 H 41			
16	61674004	4	Soporte Motor Tipo F BRB 110 B50 SHA M16 H 41		14/04/2023	
17	61674002	2	Soporte Motor Tipo F 35 SHA M12 H 41			
17	61674005	2	Soporte Motor Tipo F BRB 110 B50 SHA M12 H 41		14/04/2023	
18	52120008	2	Tuerca DIN 934 M8 8.8 (C.10) Cincada			
19	52102110	3	Tornillo DIN 933 M5-30 8.8 Cincado			
20	19417008	1	Soporte Armario Paralelo (S)			06/09/2023
20	19417053	1	Soporte Armario Paralelo (S)			06/09/2023
21	53033008	8	Arandela GROWER DIN 127-8 Cincada			
22	60539019	4	Tapa para Tubo 60			
NS	51030008	4	Arandela Acero DIN 125-8 Cincada			
NS	51031012	2	Arandela DIN 9021 12 Cincada			
NS	52103256	4	Tornillo DIN 912 M8-16 8.8 Cincado			
NS	TP.4.L.18.2	2	Terminal Puntera hueca Sec.4 doble long. 18			



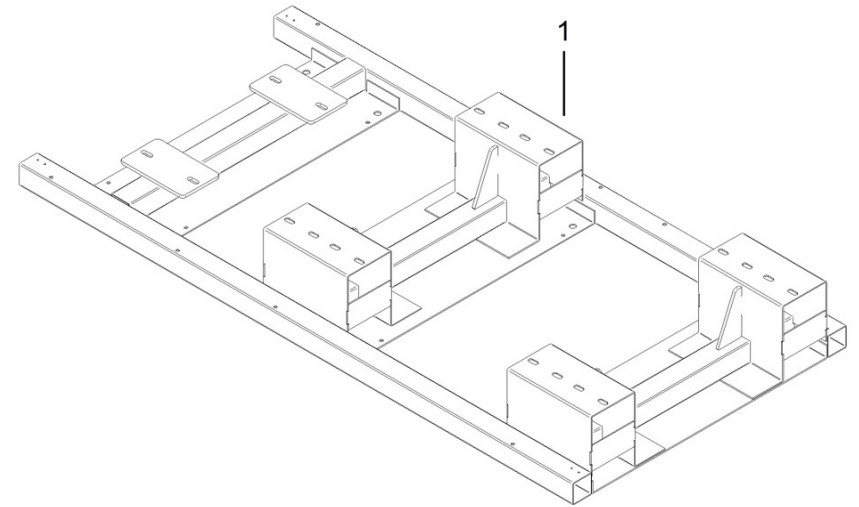
D_60594063.1 Kit Alternador con Cabina

Fig.	Ref.	Cant.	Descr.	Obs	Desde	Hasta
1	51058054	6	Remache Aluminio 4,0 X 10			
2	52101313	12	Tornillo DIN 931 M10-50 8.8 Cincado			
3	52103308	8	Tornillo DIN 912 M10-25 8.8 Cincado			
4	53033010	20	Arandela GROWER DIN 127-10 Cincada			
5	60594042.64	2	Tubuladura D100			
6	60900304	1	Conector prensa PA gris IP68 M16			
7	60900306	5	Conector prensa CAPTOR-2000 M25 RAL7001			
8	60900307	1	Tuerca Conector prensa PA Gris IP68 M16			
9	60900309	5	Tuerca Conector prensa Captop-2000 M25			
NS	60900517	1	PasaCables			
NS	60974075.1	1	Inst. Ventilador Cabina			
NS	60974077	1	Kit Inst. Ventilador Cabina			
NS	60994072A	1	Inst. Alt. a Magneto. Azul "N" SEC.35 760mm			
NS	60994072G	1	Inst. Alt. a Magneto. Gris "W" SEC.35 760mm			
NS	60994072M	1	Inst. Alt. a Magneto. Marrón "V" SEC.35 760mm			
NS	60994072N	1	Inst. Alt. a Magneto. Negro "U" SEC.35 760mm			



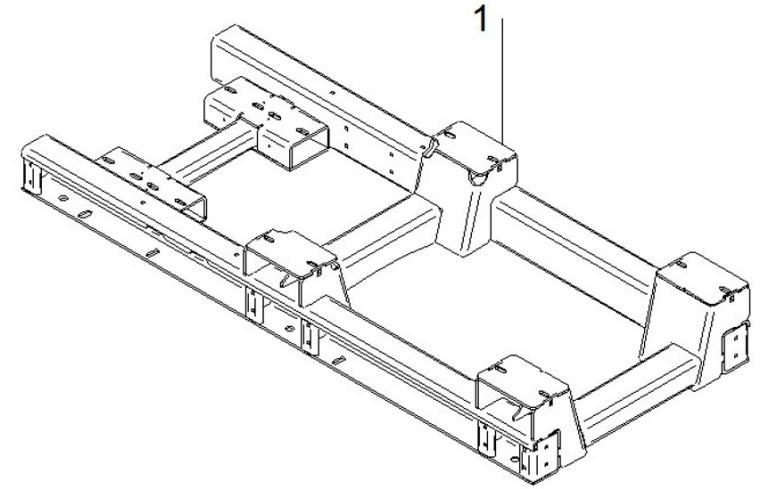
D_60594042.1 Chasis

Fig.	Ref.	Cant.	Descr.	Obs	Desde	Hasta
1	60594042.1	1	Chasis		05/04/2017	06/09/2023



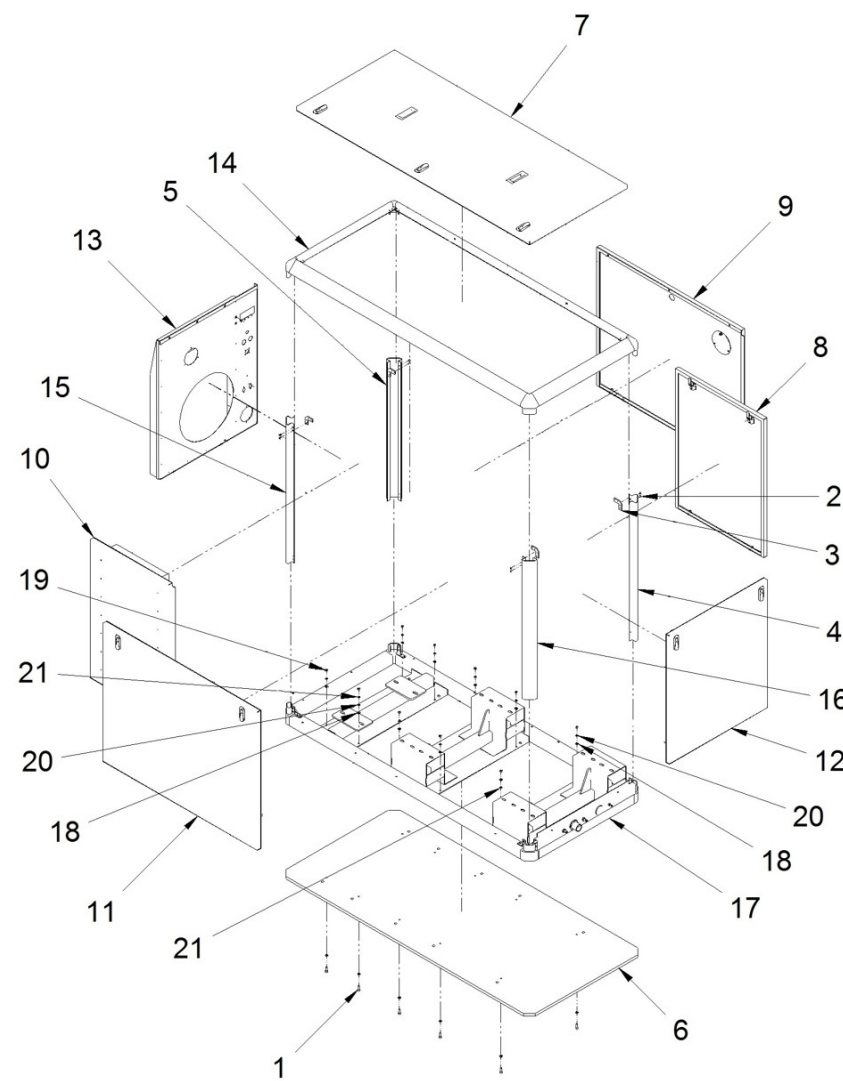
D_60594035 Chasis

Fig.	Ref.	Cant.	Descr.	Obs	Desde	Hasta
1	60594035	1	Chasis		06/09/2023	



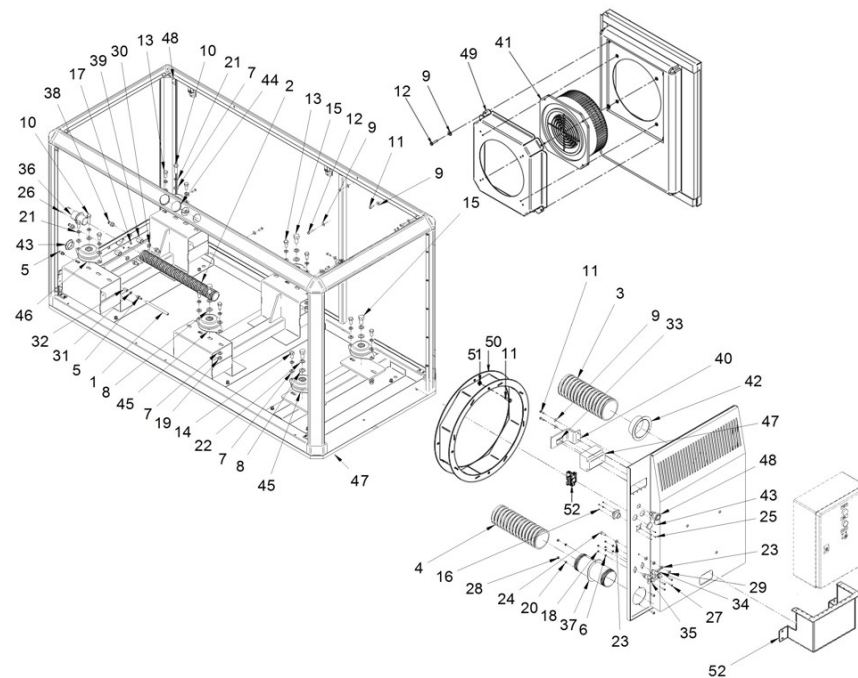
D_SDZ109EGTDN_09_1 Cabina

Fig.	Ref.	Cant.	Descr.	Obs	Desde	Hasta
1	52103258	10	Tornillo DIN 912 M8-25 8.8 Cincado			
2	53105104	8	Tornillo DIN 7991 M5-10 12.9			
3	60573041.43	4	Escuadra Montaje			
4	60594042.03	1	Bajante Delantero			
5	60594042.04	1	Bajante Posterior			
6	60594042.10	1	Tablero Base Inferior Chasis 115 KVa			
7	60594042.20	1	Panel Superior			
8	60594042.21B	1	Panel Lateral Derecho Movil			
9	60594042.21C	1	Panel Lateral Derecho Fijo Escape 85 GTC			
10	60594042.22A	1	Panel Lateral Izquierdo Fijo			
11	60594042.22B	1	Panel Lateral Izquierdo Movil			
12	60594042.24	1	Panel Frontal			
13	60594042.26	1	Panel Posterior DNV			
14	60594042.30	1	Marco Superior			
15	60594042.31	1	Bajante Delantero			
16	60594042.32	1	Bajante Posterior			
17	60594042.61	1	Marco Inferior			
18	51030008	20	Arandela Acero DIN 125-8 Cincada			
19	52120008	10	Tuerca DIN 934 M8 8.8 (C.10) Cincada			
20	53033008	9	Arandela GROWER DIN 127-8 Cincada			
21	53038008	2	Arandela DIN 6798-A 8 Cincada			



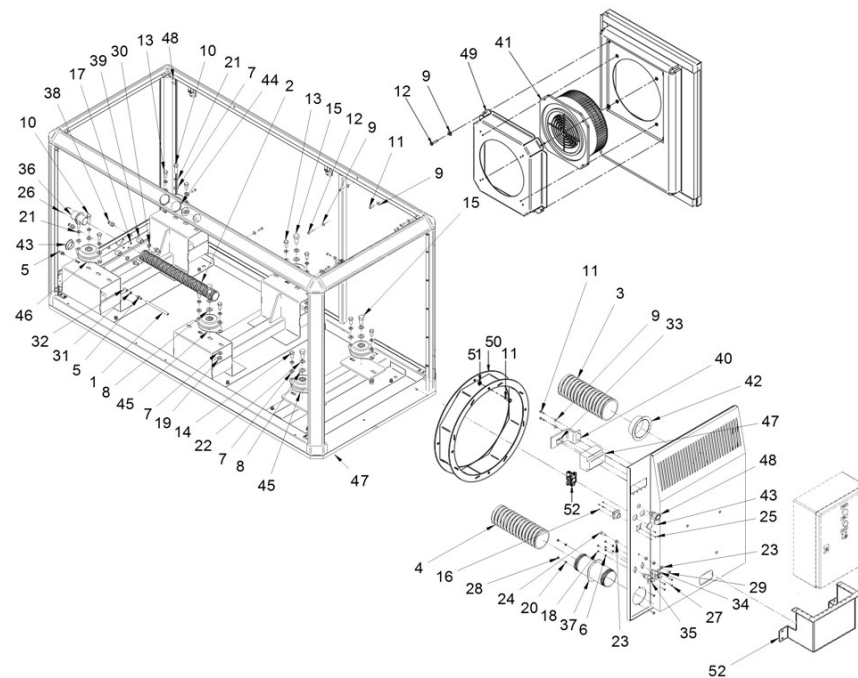
D_SDZ109EGTDN_09_2 Kit Cabina

Fig.	Ref.	Cant.	Descr.	Obs	Desde	Hasta
1	M80501006	1.0	Tubo Cristal D.10-6			
2	19411076	2.0	Manguera refrigerante DNV D.40-51 2.6 M			
3	M8850102114	1.0	Manguera Escape D. 102			04/03/2024
3	M885710200	1.0	Manguera Aspiración Aire D. 102		04/03/2024	
4	M885090102	1.0	Manguera Escape D. 90			
5	13814072	2	Entronque 1/8" NPTF			
6	51030005	4	Arandela Acero DIN 125-5 Cincada			
7	51030012	24	Arandela Acero DIN 125-12 Cincada			
8	51030016	4	Arandela Acero DIN 125-16 Cincada			
9	51031006	11	Arandela DIN 9021 6 Cincada			
10	52101373	2	Tornillo DIN 931 M12-100 8.8 Cincado			
11	52102157	15	Tornillo DIN 933 M6-20 8.8 Cincado			
12	52102159	4	Tornillo DIN 933 M6-30 8.8 Cincado			
13	52102358	8	Tornillo DIN 933 M12-25 8.8 Cincado			
14	52102359	4	Tornillo DIN 933 M12-30 8.8 Cincado			
15	52102461	4	Tornillo DIN 933 M16-40 8.8 Cincado			
16	19417007	1	Soporte Armario Paralelo (C)			
17	52120004	2	Tuerca DIN 934 M4 8.8 (C.8) Cincada			
18	52120005	4	Tuerca DIN 934 M5 8.8 (C.10) Cincada			
19	52120012	8	Tuerca DIN 934 M12 8.8 (C.10) Cincada			
20	53033006	2	Arandela GROWER DIN 127-6 Cincada			
21	53033012	14	Arandela Grower DIN 127-12 Cincada			
22	53033016C	4	Arandela GROWER DIN 127-16 Cincada			
23	54030008	3	Arandela DIN 125-8 Inox.			
24	54103258	1	Tornillo DIN 912 M8-25 Inox.			
25	19417110	1	Bornera 85 GTC-95 GTAC			
26	54118054	2	Tornillo DIN 7985 M4-10 Inox.			
27	54118106	4	Tornillo DIN 7985 M5-16 Inox.			
28	54120006	2	Tuerca DIN 934 M6 Inox.			
29	54120008	2	Tuerca DIN 934 M8 Inox.			
30	56000073	2	Arandela Cobre 16-23-1,5			



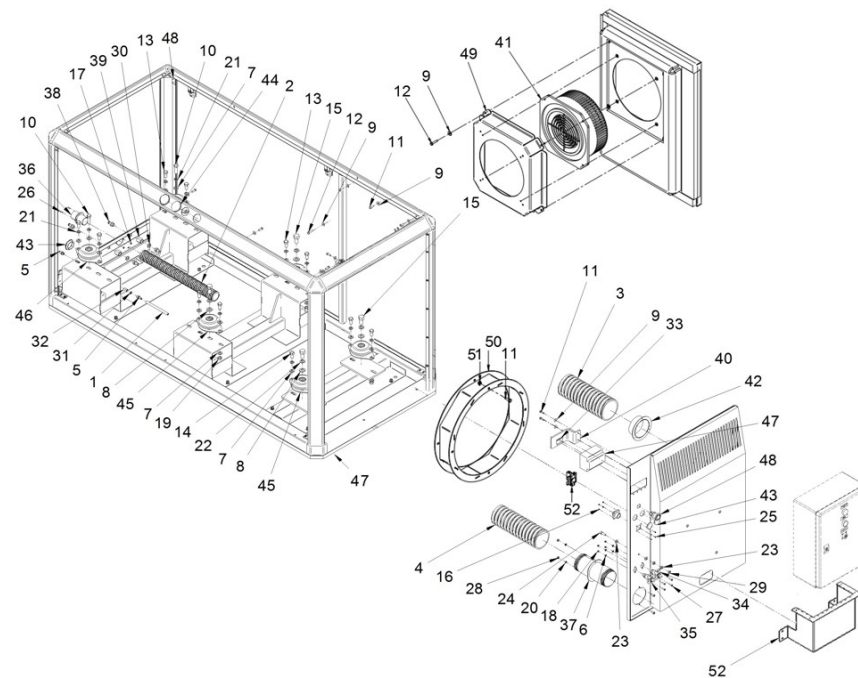
D_SDZ109EGTDN_09_2 Kit Cabina

Fig.	Ref.	Cant.	Descr.	Obs	Desde	Hasta
31	57000361	1	Arandela Aluminio 10-14-1,5			
32	60573041.39	1	Manguito Unión EXAG.1/8 BSP			
33	60573041.64	1	Omega Soporte Magneto. 4 Polos			
34	60573047	1	Conector Batería (Negro)			
35	60573048	1	Conector Batería (Rojo)			
36	60594032	1	Pasamuros Manguera Agua D.40			
37	60594028	1	Pasamuros Manguera Escape D90			
38	60594041.39	4	Pasamuros Manguera gasoil D12 (macho)			
39	60594041.40	2	Manguito Unión EXAG.3/8 BSP			
40	60594042.42	1	Escuadra Soporte Magneto.			
41	6057A050	1	Ventilador Centrifugo PSB (S&P) 230V		06/06/2023	
41	60594042.44	1	Extractor HJEM 25 M4 220V (CASALS)			05/06/2023
42	60594042.64	2	Tubuladura D100			
43	60900508	2	Obturador 31			
44	60900514	2	Obturador 44			
45	61674001	4	Soporte Motor Tipo F 40 SHA M16 H 41			
45	61674007	4	Soporte Motor Tipo F BRB 110 A40 SHA M16 H 41		14/04/2023	
46	61674002	2	Soporte Motor Tipo F 35 SHA M12 H 41			
46	61674006	2	Soporte Motor Tipo F BRB 110 A40 SHA M12 H 41		14/04/2023	
47	60994085	1	Magnetotérmico 125A 4 Polos			
49	6057A041.23B	1	Cajón Panel Salida Aire			
50	60594042.25G	1	Aro separador			
51	51123006	4	Tuerca DIN 985 M6 5.6 Cincada			
NS	19414010	1	Tubo Combustible			
NS	19414011	1	Tubo Combustible			
NS	19414012	1	Tubo Combustible			
NS	19414030	1	Pasatabiques 3/8			
NS	19414031	1	Tuerca Pasatabiques 3/8			
NS	54081012	4	Abraz.DIN 3017 12-22/9 W4			
NS	54082090	4	Abraz.DIN 3017 90-110/12 W4			
NS	54083112	2	Abrazadera GP 104-112 W4 STC			



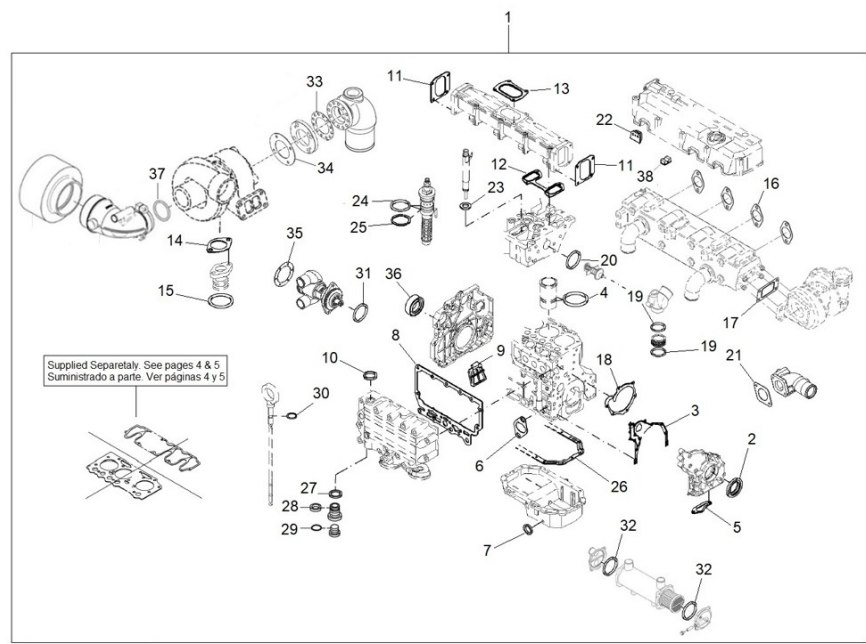
D_SDZ109EGTDN_09_2 Kit Cabina

Fig.	Ref.	Cant.	Descr.	Obs	Desde	Hasta
NS	54086097	2	Abrazadera GP 97-104 W4 STC			
NS	60594042.62	1	Tapa Escape Seco Panel Lateral			
NS	60900047	1	Regleta Blanca VDe 104 4			
NS	60972074	1	Cable Sec.25 Tierra 0,44 m Ter.8/8			
NS	60972090	2	Protector Ter.20 Rojo			
NS	60972091	3	Protector Ter.20 Negro			
NS	60974002	1	Cable Sec.25 Bateria Negro 2,0 m 10/BAT			
NS	60974048	1	Cable Sec.35 Negro 0,73 m Ter.8/10			
NS	60974049	1	Cable Sec.35 Rojo 1,75 m Ter.10/10			



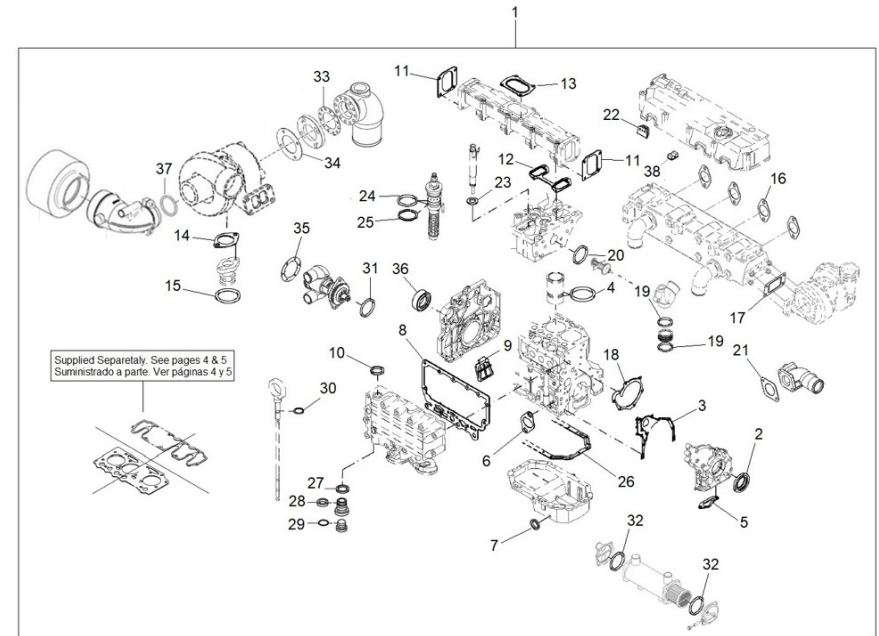
D_GJ01_6_1 Jgo. Juntas

Fig.	Ref.	Cant.	Descr.	Obs	Desde	Hasta
1	19420103	1	Juego de Juntas			
2	19420008	1	Retén Polea Cigüeñal			
3	19420026.2	1	Junta			
4	19420074	8	Junta Tórica D. 115x3			
5	19424056.1	1	Junta			
6	19421076	1	Junta			
7	19420032.1	1	Junta			
8	19424084	1	Junta			
9	19422116	1	Tapeta Cierre			
10	19421019	1	Junta Anular			
11	19421047	2	Junta			
12	19421063	2	Junta			
13	19421034	1	Junta			
14	19428062	1	Junta			
15	19428063	2	Junta Anular			
16	19421181.2	4	Junta			
17	19421183.3	1	Junta			
18	19421040	1	Junta Plana			
19	19421044	2	Junta Tórica			
20	19421041	1	Junta Tórica			
21	19411010	1	Junta Codo			
22	19421018	4	Soporte			
23	19426012	4	Junta Anular			
24	19425002	12	Junta Tórica D. 40x3,5			
25	19425003	8	Anillo Separador			
26	19420033	1	Junta Carter			
27	19422118	1	Junta			
28	19422115	1	Junta			
29	19422113	1	Junta Tórica			
30	19620029.2	1	Junta Tórica			
31	19420221	1	Junta Tórica D. 82x4 VITON			



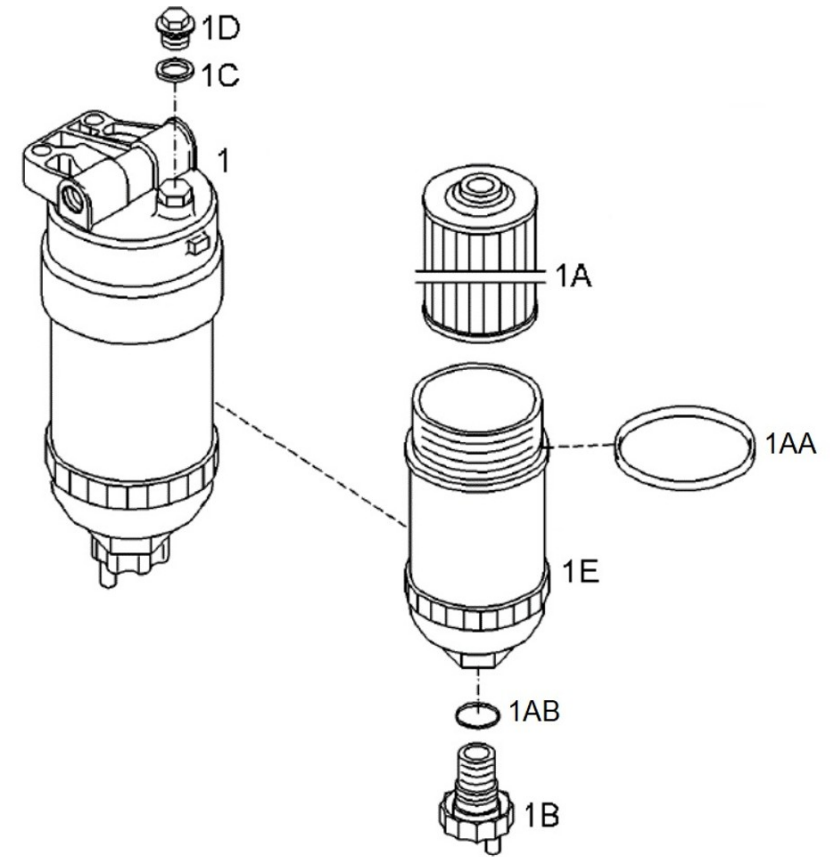
D_GJ01_6_1 Jgo. Juntas

Fig.	Ref.	Cant.	Descr.	Obs	Desde	Hasta
32	16711007	2	Junta Tórica D. 116x4			
33	16513016	1	Junta Codo Escape Húmedo			
34	19413013	1	Junta Carcasa Adap. Codo			
35	34711003	1	Junta Tapa			
36	19420039.1	1	Retén Volante			
37	19610019	1	Junta Tórica D. 62x5 VITON			
38	19421011	1	Tapa Cierre			



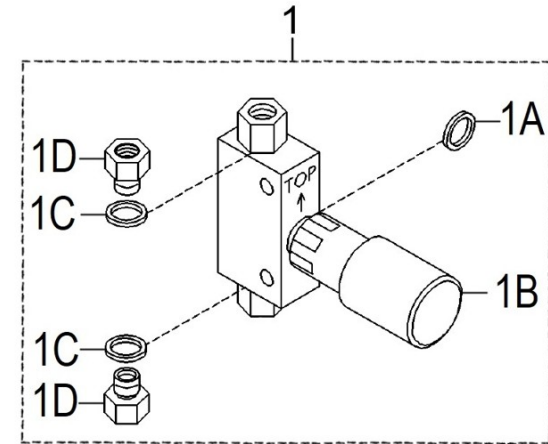
D_19424020 Filtro Combustible

Fig.	Ref.	Cant.	Descr.	Obs	Desde	Hasta
1	19424020	1	Pre Filtro gasoil			
1A	19424020.3	1	Elemento Pre Filtro Gasoil SDZ-165/205/280			
1AA	19424020.2	1	Junta Tórica D. 95x4			
1AB	19424020.4	1	Junta Tórica D. 12x2,50			
1B	19424020.5	1	VaLvula Purga			
1C	19421016	1	Junta Anular			
1D	19420071	1	Tapón			
1E	19424020.8	1	Cuerpo Del Filtro			



D_19424050 Bomba Alimentación Manual

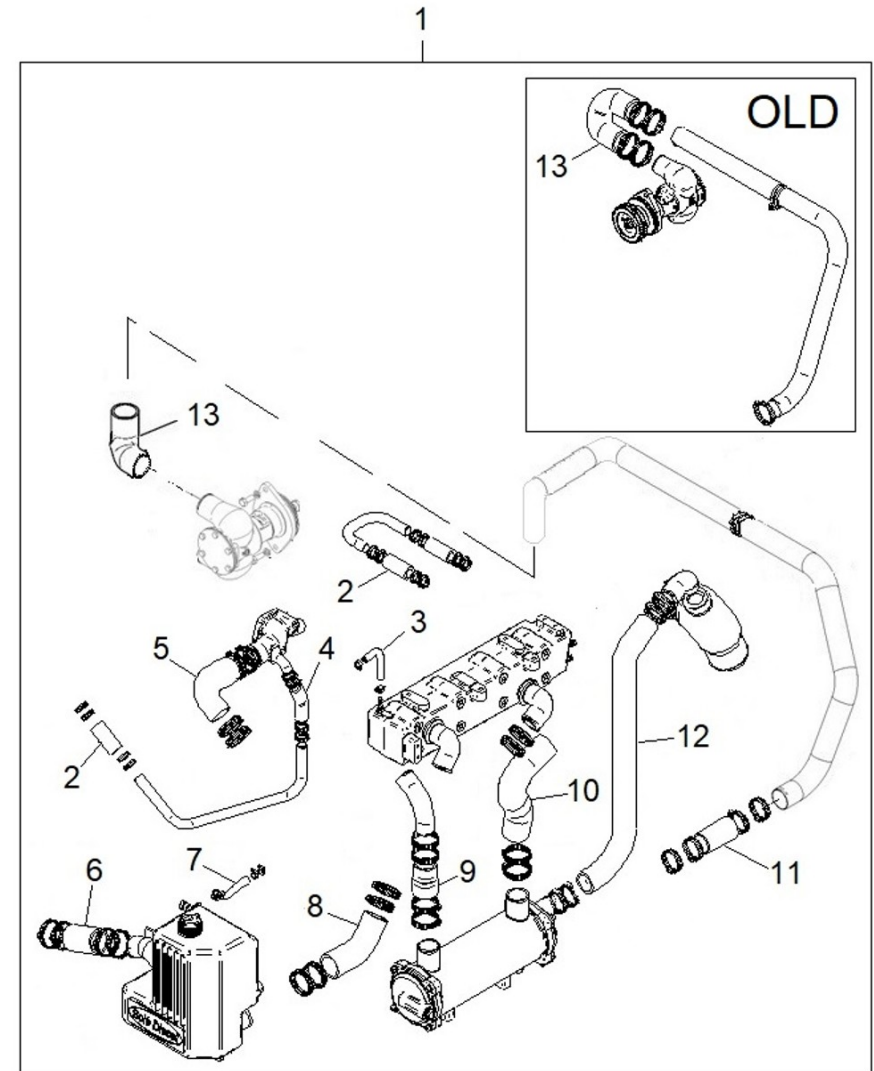
Fig.	Ref.	Cant.	Descr.	Obs	Desde	Hasta
1	19424075	1	Kit Bomba Manual gasoil			
1A	19424050.1	1	Junta Anular		14/11/2019	
1B	19424050.2	1	Maneta Bomba		14/11/2019	
1C	19424078	2	Junta Anular		14/11/2019	
1C	56000077	2	Arandela Cobre 18-23-1,5		14/11/2019	
1D	19424050.3	2	Pasamuros		14/11/2019	
1D	19424079	2	Racor Bomba Manual gasoil		14/11/2019	



D_1941102G

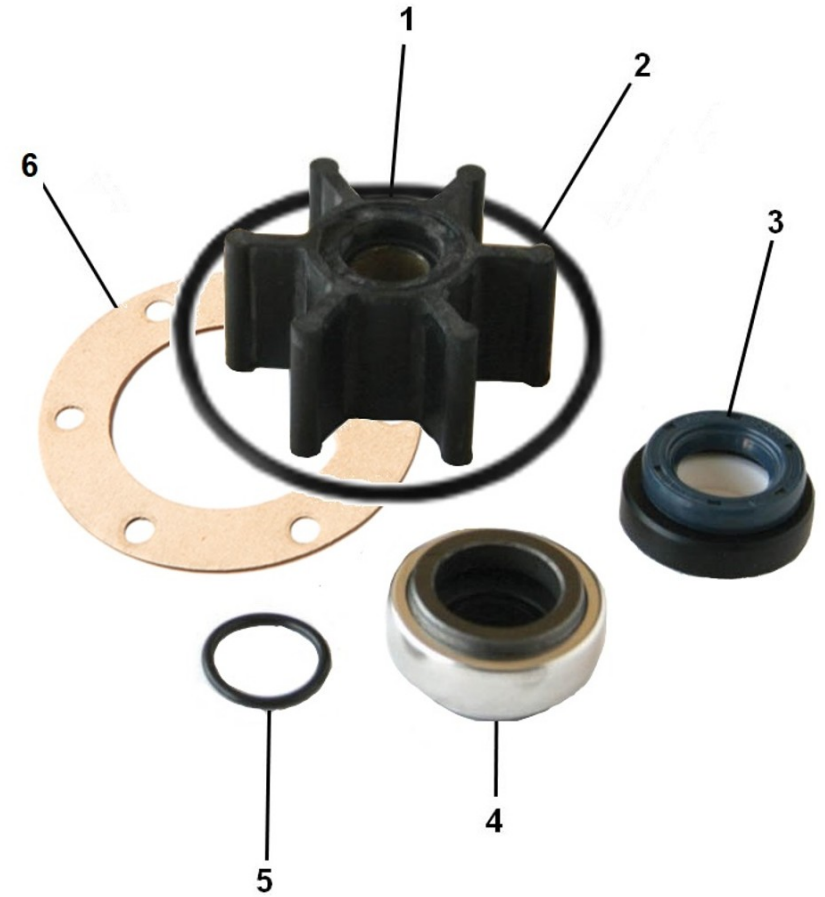
Juego de Manguitos

Fig.	Ref.	Cant.	Descr.	Obs	Desde	Hasta
1	1941102G	1	Jgo. Manguitos SDZ-109 Grupo DNV			
2	19411063	3	Manguito goma 22-32-70			
3	19411041	1	Manguito Purga			
4	19411056	1	Codo goma D.20			
5	19411057	1	Codo Goma D.42-50			
6	19411064	1	Manguito goma 48-58-90			
7	19411042	1	Manguito Purga			
8	19411055	1	Codo goma D.45-48			
9	19411059	1	Manguito Goma D.42-50			
10	19411058	1	Manguito Goma D.45-50			
11	19411061	1	Manguito goma 42-52-90			
12	19411075	1	Manguera refrigerante DNV D.40-51 0.9 M			
13	19411015	1	Codo		16/02/2023	
13	19411034	1	Doble Codo Goma			16/02/2023



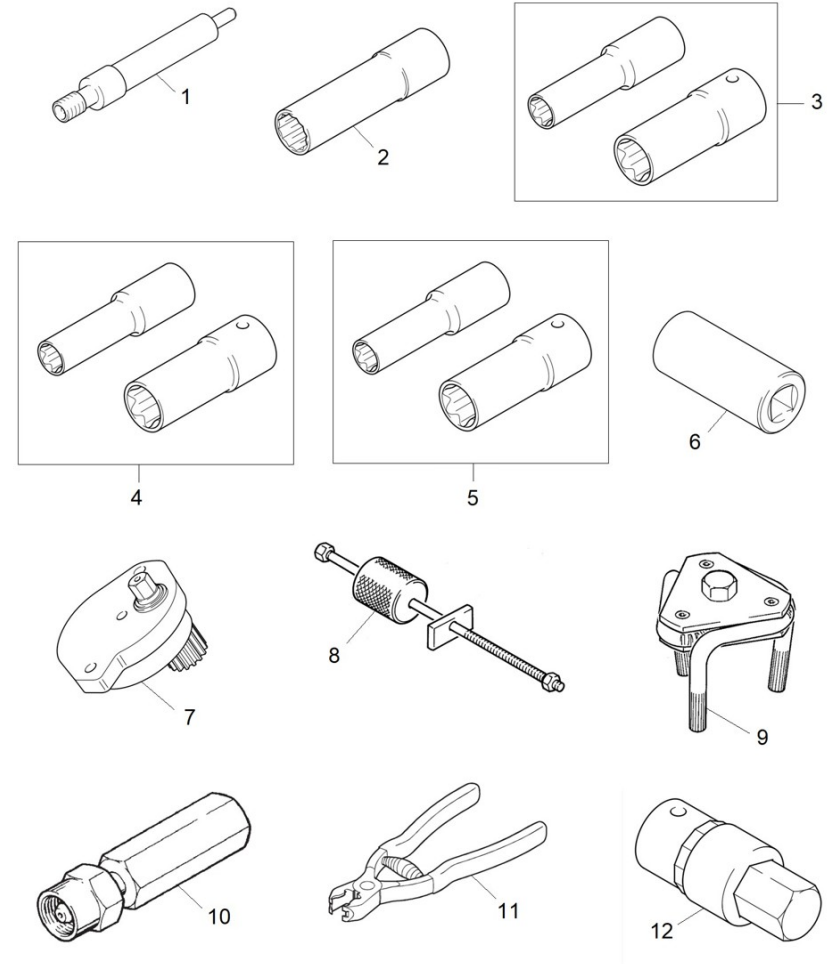
D_SDZ109EGTDN_10_3 Kit Revisión Bomba Agua

Fig.	Ref.	Cant.	Descr.	Obs	Desde	Hasta
1	39411008	1	Turbina 1" L.68			
2	19420221	1	Junta Tórica D. 82x4 VITON			
3	36511020	1	Retén 16-30-7			
4	36511019	1	Sello Mecánico			
5	33311013	1	Junta Tórica D. 15x2			
6	34711003	1	Junta Tapa			



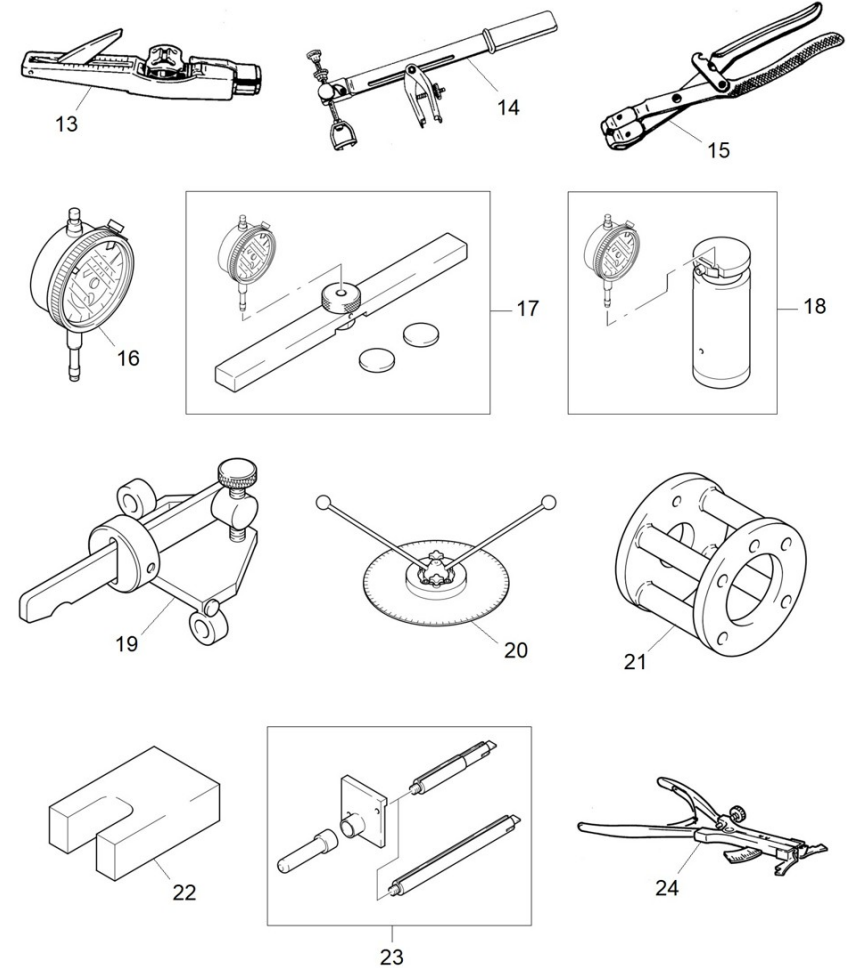
D_UTILSDZPRO_1 Herramientas Especiales 1/4

Fig.	Ref.	Cant.	Descr.	Obs	Desde	Hasta
1	UBP00006	1	Pieza Empalme Compresimetro			
2	UMSDZ001	1	Dado de vaso de 15, tipo largo, para inyectores			
3	UMSDZ002	1	Llaves de caja Torx, tipo largo			
4	UMSDZ003	1	Llaves de caja Torx, tipo largo			
5	UMSDZ004	1	Llaves de caja Torx, tipo largo			
6	UMSDZ005	1	Llave de estrella para giro de bombas de inyección			
7	UMSDZ008	1	Dispositivo de Viraje (Polea Cigüeñal)			
8	UMSDZ010	1	Extractor			
9	UMSDZ011	1	Herramienta cartuchos filtrantes			
10	UMSDZ012	1	Extractor inyector			
11	UMSDZ016	1	Alicates Cobra			
12	UMSDZ017	1	Punta recambiable de destornillador			



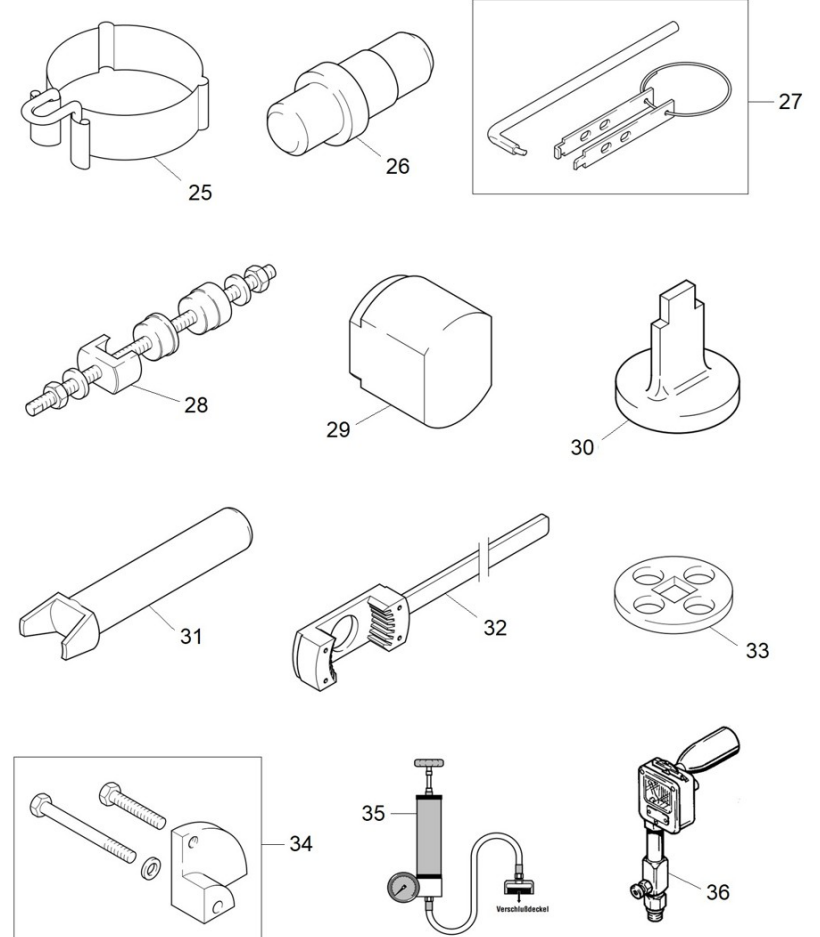
D_UTILSDZPRO_2 Herramientas Especiales 2/4

Fig.	Ref.	Cant.	Descr.	Obs	Desde	Hasta
13	UMSDZ018	1	Verificador tensión de correas			
14	UMSDZ019	1	Palanca de montaje para muelles de válvula			
15	UMSDZ020	1	Tenazas para pinzas elásticas			
16	UMSDZ024	1	Comparador M2T con anillo fijación			
17	UMSDZ025	1	Regleta medición plaquitas distanciadoras			
18	UMSDZ026	1	Dispositivo medición bomba de inyección			
19	UMSDZ027	1	Dispositivo de presión para la cremallera			
20	UMSDZ028	1	Disco graduado 360° ajuste del PMS			
21	UMSDZ029	1	Adaptador para el disco graduado			
22	UMSDZ030	1	Dispositivo de montaje de para inyectores, de 11			
23	UMSDZ031	1	Herramienta montaje barra cremallera			
24	UMSDZ034	1	Util Esp. Colocar Aros Pistón			



D_UTILSDZPRO_3 Herramientas Especiales 3/4

Fig.	Ref.	Cant.	Descr.	Obs	Desde	Hasta
25	UMSDZ035	1	Fleje compresor aros de pistón			
26	UMSDZ036	1	Dispositivo de montaje para casquillos pie de biela			
27	UMSDZ037	1	Dispositivo desmontaje retén delantero y trasero cig			
28	UMSDZ040	1	Herramienta de montaje para casquillos de árbol de l			
29	UMSDZ041	1	Herramienta de montaje para camisas de cilindro			
30	UMSDZ042	1	Herramienta de montaje para válvula reguladora de pr			
31	UMSDZ043	1	Dispositivo de montaje para termostato líquido refri			
32	UMSDZ044	1	Contrasoporte para la rueda dentada del compresor de			
33	UMSDZ069	1	Dispositivo de Viraje			
34	UMSDZ070	1	Dispositivo medición/bloqueo barra cremallera			
35	UMSDZ058	1	Bomba de Presión para Pruebas de Estanqueidad Sistem			
36	UMSDZ059	1	Compresímetro			



D_UTILSDZPRO_4 Herramientas Especiales 4/4

Fig.	Ref.	Cant.	Descr.	Obs	Desde	Hasta
37	UMSDZ060	1	Comprobador de Inyectores			
38	UMSDZ061	1	Juego de Herramientas Torx Torx-Werkzeugsatz			
39	UMSDZ062	1	Tenazas para Pinzas Elásticas			
40	UMSDZ063	1	Herramienta Auxiliar Acoplamiento Cable Bujía Incand			
41	UMSDZ064	1	Pernos de Ajuste para Ejes Compensadores de Masa "MA			
42	UMSDZ066	1	Dispositivo de Montaje para el Retén Trasero del Cig			
43	UMSDZ067	1	Dispositivo de Montaje para el Retén Delantero del C			
NS	61800001	1	Comprobador de Inyectores			
NS	UBP00002	1	Util Banco Pruebas Motor SDZ-280 Presion			
NS	UMSDZ021	1	Tenazas para pinzas elásticas			
NS	UV19410016B	1	Útil Prueba Presión Turbo SDZ-280			
NS	UV19424040.1	1	Útil Prueba Presión Combustible SDZ-280			

