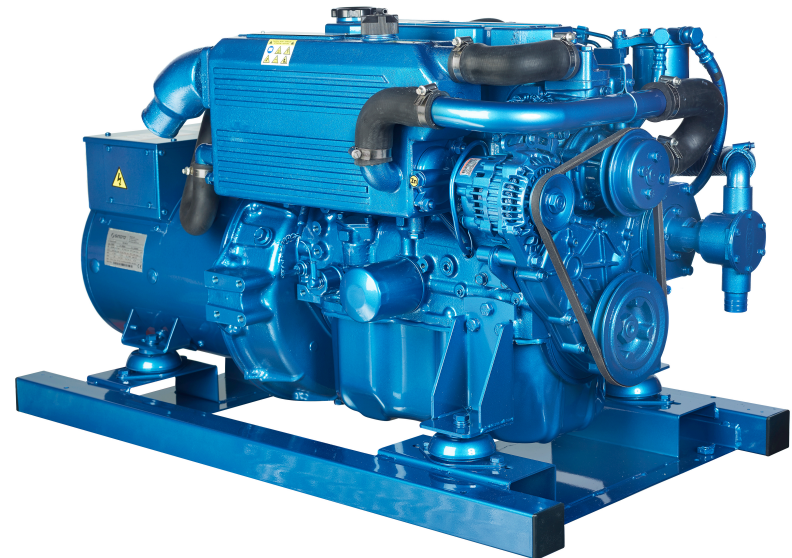




Grupo 25 GT/GTC & 30 GTA/GTAC

VERSION 2023-8

DESPIECE



CATÁLOGO DE REPUESTOS

NORMAS PARA EL PEDIDO:

Para obtener un servicio rápido y eficaz, los pedidos han de llegar preferiblemente por e-mail o fax con las indicaciones siguientes:

- 1- Tipo de motor: INDICADO EN LA PLACA
- 2- Número de serie del motor: INDICADO EN LA PLACA Y TROQUELADO EN EL BLOQUE
- 3- Descripción + referencia + cantidad de piezas a pedir

Las solicitudes de recambios deben dirigirse a:

recambios@solediesel.com

Telf.: +34 93 775 44 05

Fax: +34 93 775 30 13

Los componentes representados en el catálogo tienen:

- Figura: Número por el cual son representados en el esquema
 - Descripción: Denominación comercial del componente
 - Cantidad: número de piezas totales usadas en el montaje de la parte representada (puede diferir de la cantidades mínimas servidas)
- En caso de mangueras indica la longitud total en metros

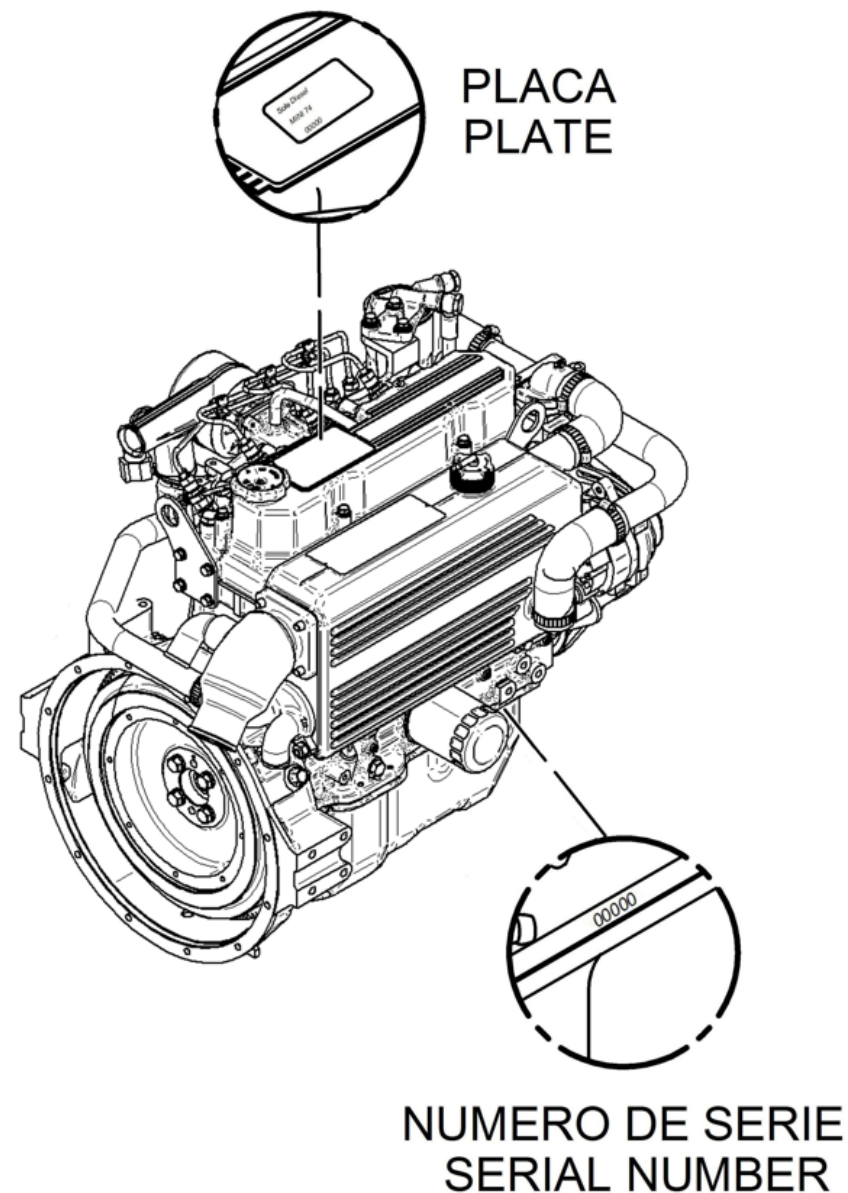
Los esquemas representados en este catálogo de repuestos, sólo tienen la finalidad de poder identificar la pieza en cuestión, su representación no es significativa y pueden diferir de la pieza real.

En caso de dudas, póngase en contacto con Solé Diesel o con su distribuidor autorizado.
Las piezas i/o referencias de este catálogo pueden estar sujetas a cambios sin previo aviso.

SOLÉ S.A.

C-243b, Km, 2 - P.O. BOX 15
08760 Martorell (Barcelona) Spain

Descargue la última versión de este manual [AQUÍ](#)



Bloque Motor

Culata
Tapa de Balancines y Respiradero
Mecanismo de Válvulas
Arbol de Levas y Distribución
Tapa de Distribucion
Bloque
Carcasa Sobre Volante
Pistón y Biela
Cigüeñal y Volante de Inercia
Sistema de Aceite
Carter
Soportes de Motor

Sistema de Admisión y Escape

Admisión

Refrigeración

Bomba de Agua Dulce
Circuito Intercambiador
Conjunto Refrig. Agua MINI-62 (R)
Cuerpo Refrigerador Agua Con Tapón
Bomba Cruceta 1" del 74 al 616
Escape Humedo

Sistema Alimentación

Tubos de Inyección
Inyector Completo
Bomba Inyectora
Despiece Regulador
Actuador Paralelo
Circuito de Combustible
Bomba Alimentación

Sistema eléctrico

Sistema Eléctrico 12V
Sistema Eléctrico 24V
Sistema Eléctrico Paralelo 12V
Sistema Eléctrico Paralelo 24V
Paneles para Grupo
Componentes del panel para Grupo
Armarios Eléctricos para Paralelo
Alargos de Grupo
Alargo Grupo Paralelo

Despiece Alternador de Grupo

Alternadores 25 GT/GTC Y 30 GTA/GTAC
Despiece Alternador

Kit Alternador Grupo

Kit Alt. SINCRO Tri. (S) ETR
Kit Alt. SINCRO Tri. (C) ETR

Despiece Chasis

Chasis

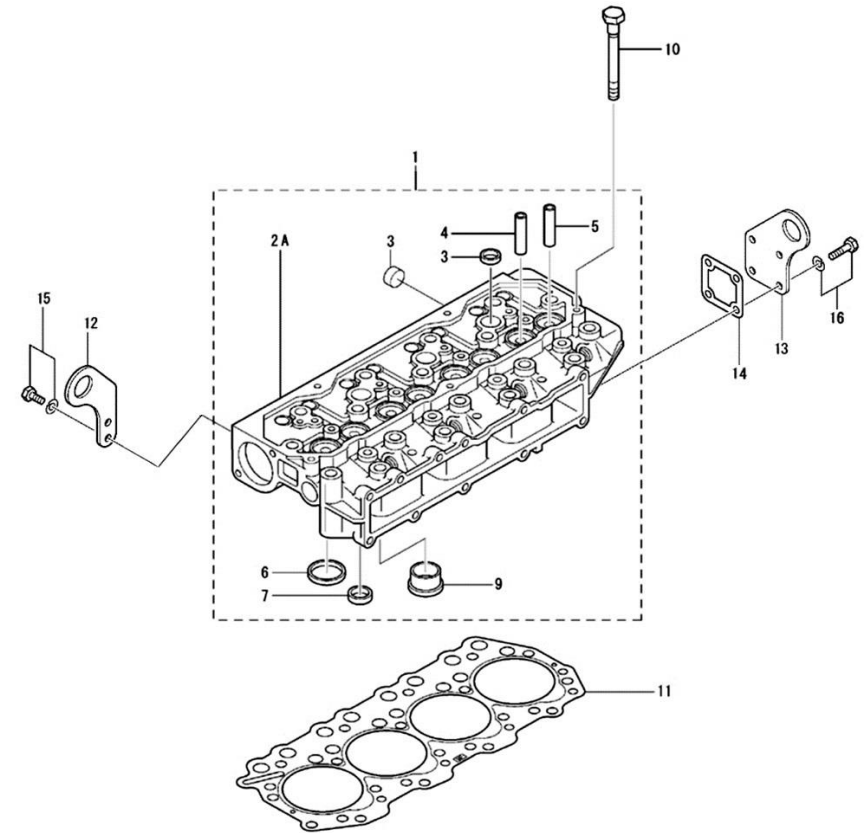
Despiece Cabina

Cabina
Kit Cabina

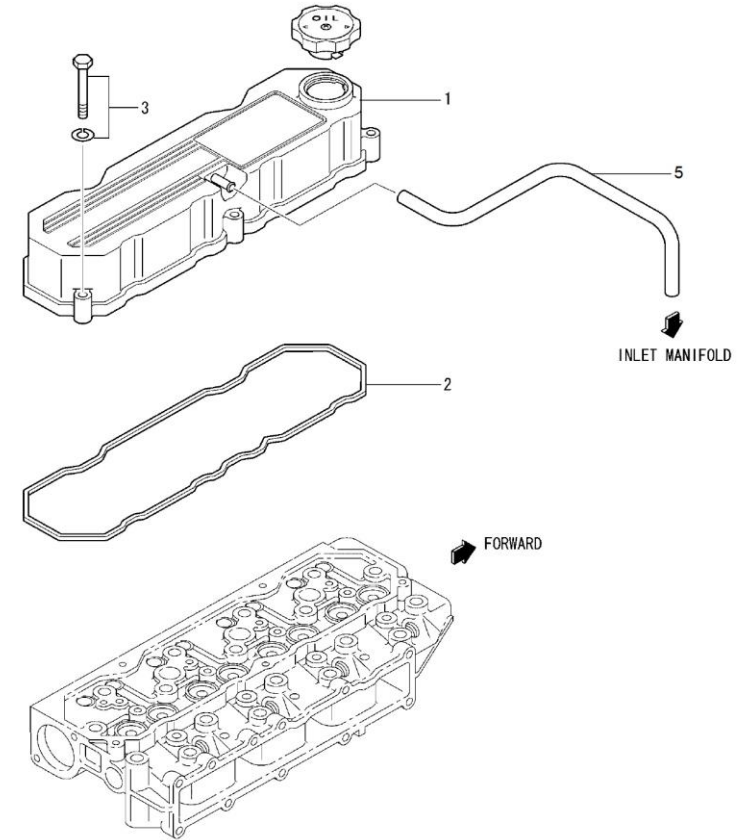
Kits Mantenimiento

Jgo. Juntas
Herramientas Especiales

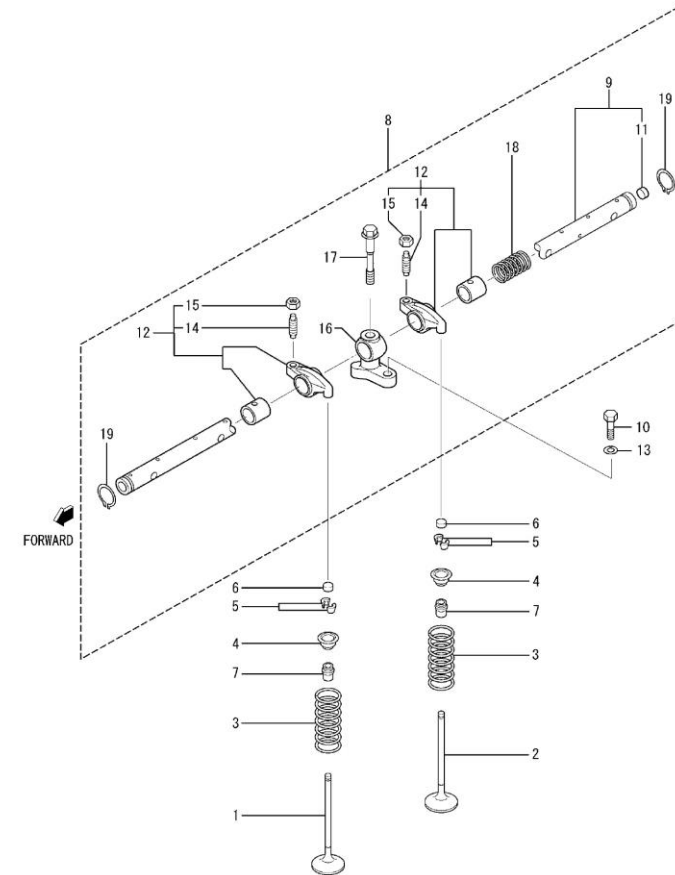
D_GK01_1_1		Culata				
FIG.	REF.	QTY	DESCR.	FROM	UPTO	
1	17121001G	1	Culata Grupo			
3	13220012	7	Casquete Obturador			
4	17421002	4	Guia Válvula			
5	17121003	4	Guia Válvula Escape			
6	17121061	4	Asiento Válvula Admisión			
7	17121062	4	Asiento Válvula Escape			
9	17121015G	4	Tapón Combustión (Grupo)			
10	17121005	18	Tornillo Culata			
11	17121004	1	Junta Culata			
12	17120014	1	Soporte Transporte			
13	17121018	1	Soporte Transporte			
14	17121011	1	Junta			
15	17422037G.1	2	Tornillo (Grupo)			
16	17721012	4	Tornillo			



D_GK01_1_2		Tapa de Balancines y Respiradero				
FIG.	REF.	QTY	DESCR.	FROM	UPTO	
1	17121009	1	Tapa Balancines			
2	17121010	1	Junta Tapa Balancines			
3	17421014G.1	5	Tornillo (Grupo)			
4	13221003	1	Tapón Llenado Aceite			
5	17121006G	1	Tubo Respiradero (Grupo)			

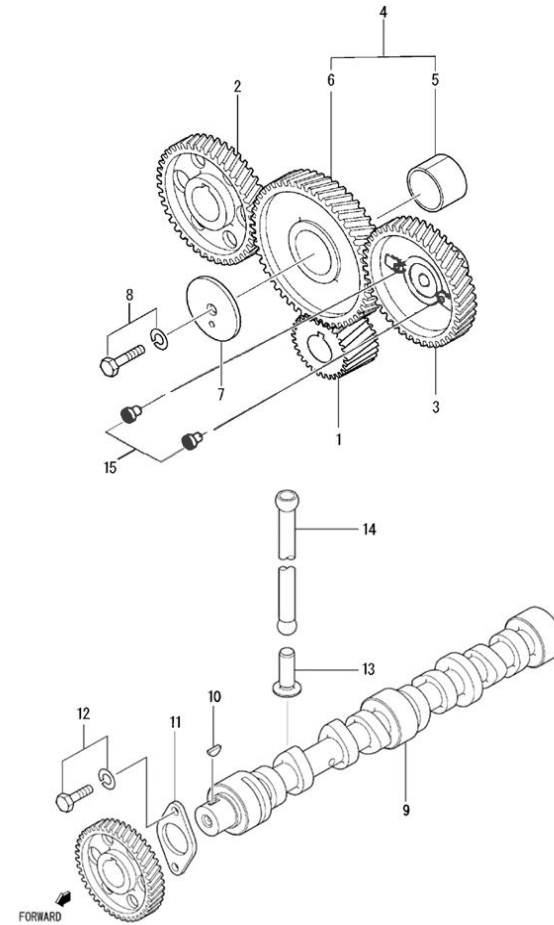


D_GK01_1_3		Mecanismo de Válvulas				
FIG.	REF.	QTY	DESCR.	FROM	UPTO	
1	17122055	4	Válvula Admisión			
2	17122056	4	Válvula Escape			
3	13322028	8	Muelle Exterior Válvula			
4	17422058	8	Retenedor			
5	17122059.1	16	Semicono			
6	13322024	8	Cabeza			
7	17122054	8	Retén			
8	(*)	8	No Disponible [NP]			
9	17122046	1	Eje Balancín			
10	52102258	4	Tornillo DIN 933 M8-25 8.8 Cincado			
11	13322023	2	Tapón Desarenar			
12	17122142	8	Kit Balancines			
13	53033008	4	Arandela GROWER DIN 127-8 Cincada			
14	17122044	8	Tornillo Ajuste			
15	17122060	8	Tuerca			
16	17122048	4	Soporte Eje Balancines			
17	17122053	4	Tornillo			
17	17222053.5G	4	Tornillo			
18	17422047G.1	3	Muelle Balancines (Grupo)			
19	53040019	2	Anillo Elástico DIN 471 E-19 [NP]			



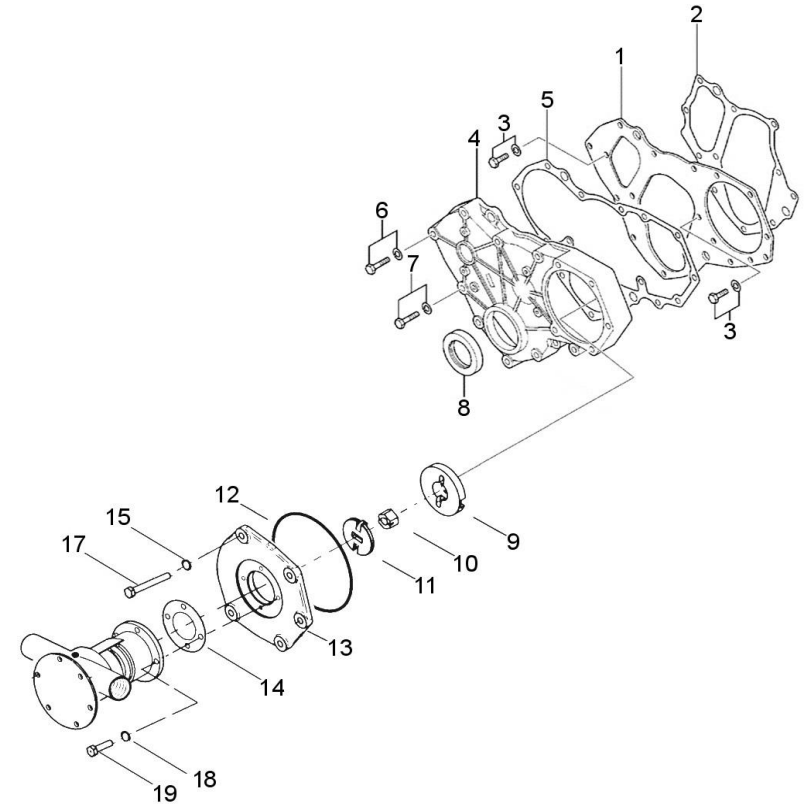
[NP] No suministrada

D_GK01_1_4		Arbol de Levas y Distribución				
FIG.	REF.	QTY	DESCR.	FROM	UPTO	
1	17122019.1	1	Engranaje Cigüeñal z=19			
2	17122037	1	Engranaje Eje Levas z=38			
3	60571031R	1	Piñón Bomba (Recambio)			
4	17122038	1	Engranaje Intermedio z=46			
5	17122039	1	Casquillo			
6	(*)	1	No Disponible [NP]			
7	17122032	1	Placa			
8	17720010	1	Tornillo			
9	17122035.1	1	Eje Levas			
10	13322034	1	Chaveta			
11	17422075	1	Placa			
12	17524058	2	Tornillo			
13	17122061	8	Impulsor			
14	17122041	8	Varilla Válvulas			

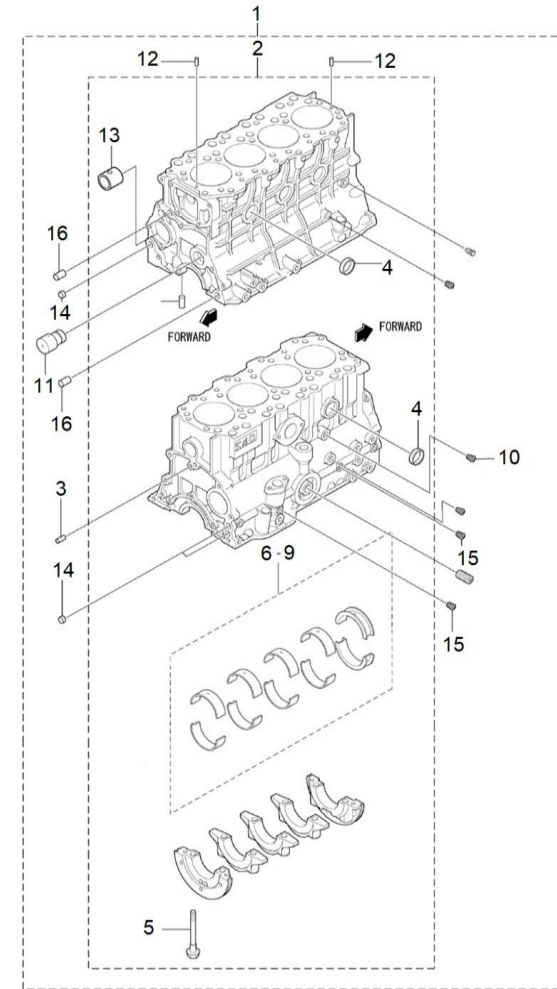


[NP] No suministrada

D_GK01_1_5		Tapa de Distribucion			
FIG.	REF.	QTY	DESCR.	FROM	UPTO
1	17120024	1	Placa Delantera		
2	17120018	1	Junta Placa		
3	17524058	2	Tornillo		
4	17120035G	1	Tapa Distribución (Grupo)		
5	17120040	1	Junta Tapa Distribución		
6	17421014G.1	1	Tornillo (Grupo)		
7	17121014G	8	Tornillo (Grupo)		
8	17120039	1	Retén Aceite		
9	17411026	1	Acopl. Arrastre		
10	52120012	1	Tuerca DIN 934 M12 8.8 (C.10) Cincada		
11	15310072	1	Cruceta Bomba Agua		
12	17120042	1	Junta Tapa		
13	60571030	1	SopORTE Bomba Agua		
14	13310013	1	Junta Bomba		
15	53038008	5	Arandela DIN 6798-A 8 Cincada		
17	52101266	5	Tornillo DIN 931 M8-65 8.8 Cincado		
18	51030006	4	Arandela Acero DIN 125-6 Cincada		
19	52103156	4	Tornillo DIN 912 M6-16 8.8 Cincado		



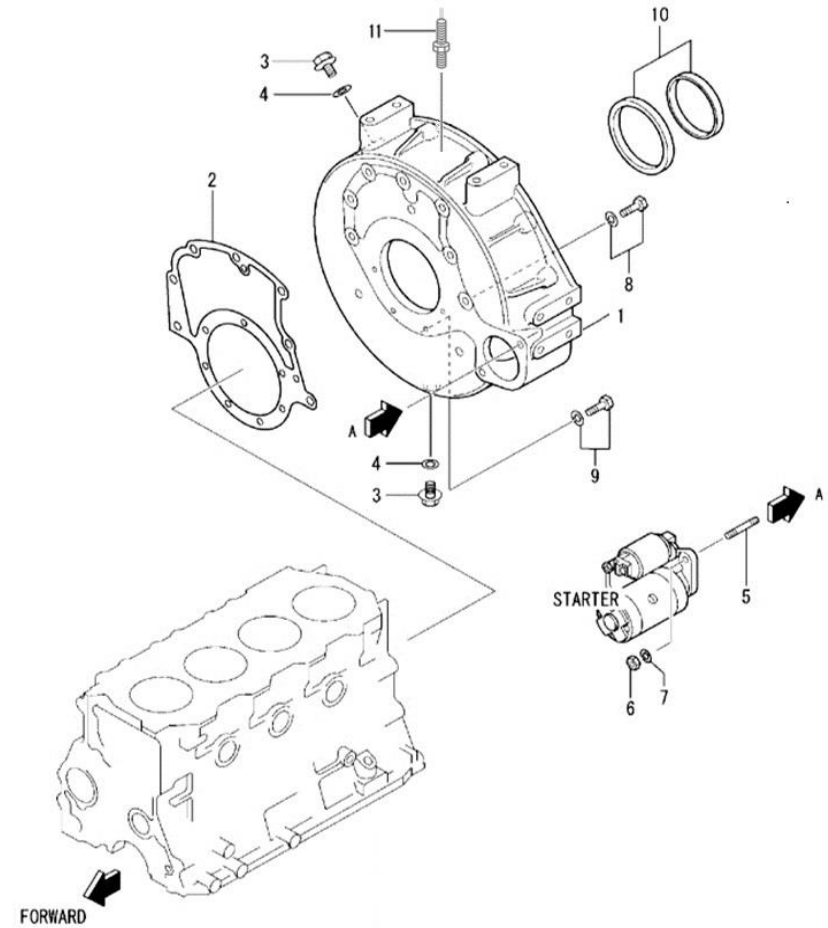
D_GK01_1_6		Bloque				
FIG.	REF.	QTY	DESCR.	FROM	UPTO	
1	17120001G	1	Conjunto Bloque Cilindros (Grupo)			
2	(*)	1	No Disponible [NP]			
3	17120026	4	Pasador			
4	13320006	6	Tapón Desarenar			
5	17120009	10	Tornillo Soporte Cojinete			
6	17120003	1	Jgo. Cojinete Cigüeñal STD			
7	17120004	1	Jgo. Cojinete Cigüeñal -0.25			
8	17120005	1	Jgo. Cojinete Cigüeñal -0.50			
9	17120006	1	Jgo. Cojinete Cigüeñal -0.75			
10	17120021	1	Tapón			
11	17120034	1	Eje Loco			
12	17120019	2	Pasador			
13	17120013.1	1	Cojinete Eje De Levas			
14	17120012	3	Tapón			
15	17820011	2	Tapón 1/8			
16	17420036	2	Pasador			



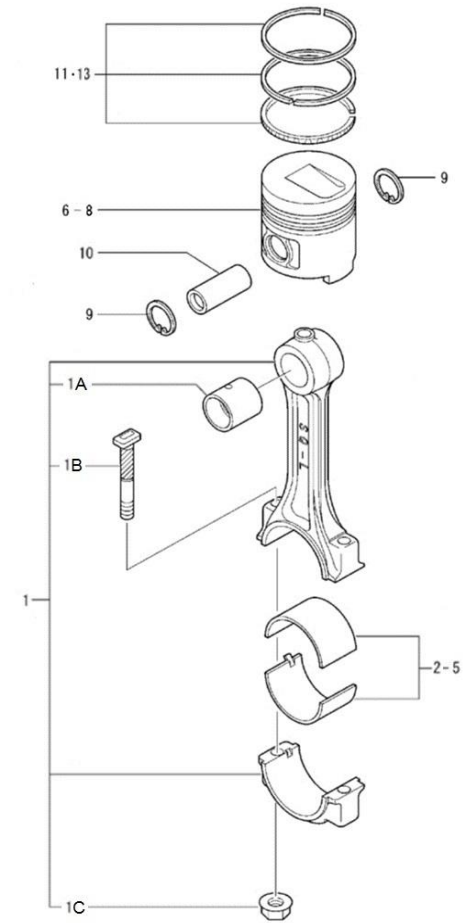
[NP] No suministrada

D_GK01_1_7		Carcasa Sobre Volante				
FIG.	REF.	QTY	DESCR.	FROM	UPTO	
1A	17120002G	1	Carcasa Sobre Volante (Grupo)			
<i>Figura A para Sistema Estándar</i>						
1B	17420007G.3	1	Carcasa Sobre Volante Pickup			
<i>Figura B para Sistema Paralelo</i>						
2	17120025	1	Junta			
3	17121016	2	Tapón Drenaje			
4	17121013	2	Junta			
5	17120044	2	Espárrago			
6	13127002	2	Tuerca			
7	53033010	2	Arandela GROWER DIN 127-10 Cincada			
8	17327129.2	7	Tornillo			
9	17120062G	4	Tornillo (Grupo)			
10	13320063	1	Conjunto Retención Aceite			
11B	60972519	1	Captador Magnético G.A.C 5/8-18 UNF 60mm			

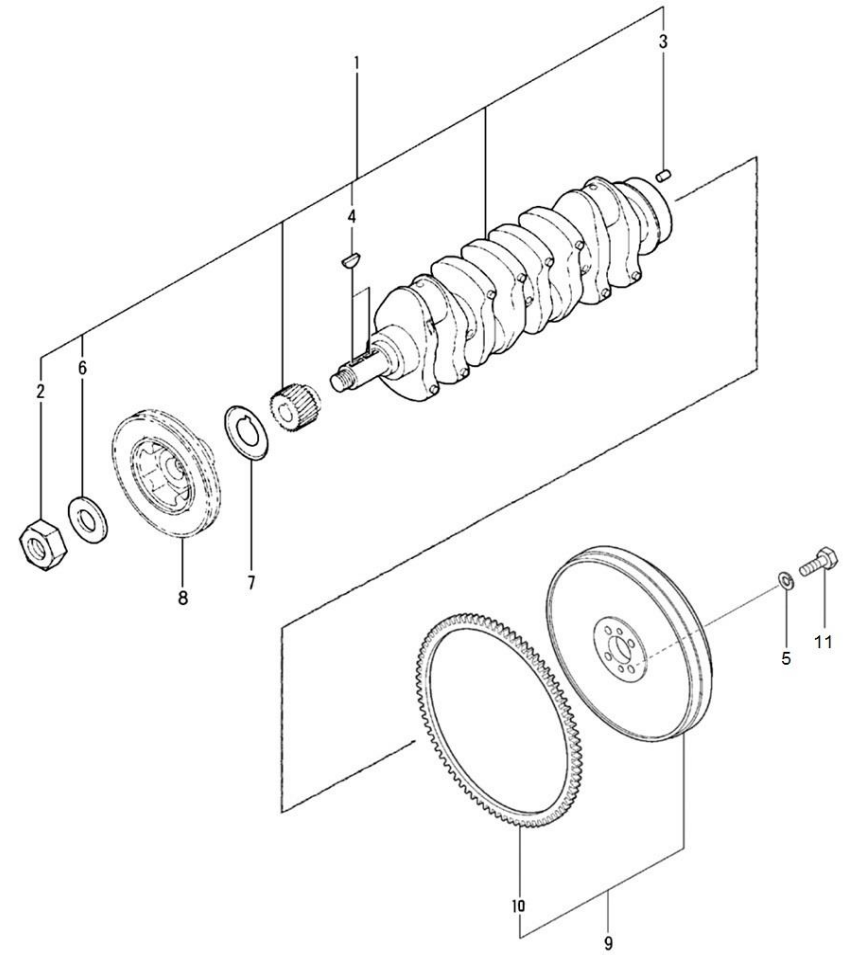
Figura B para Sistema Paralelo



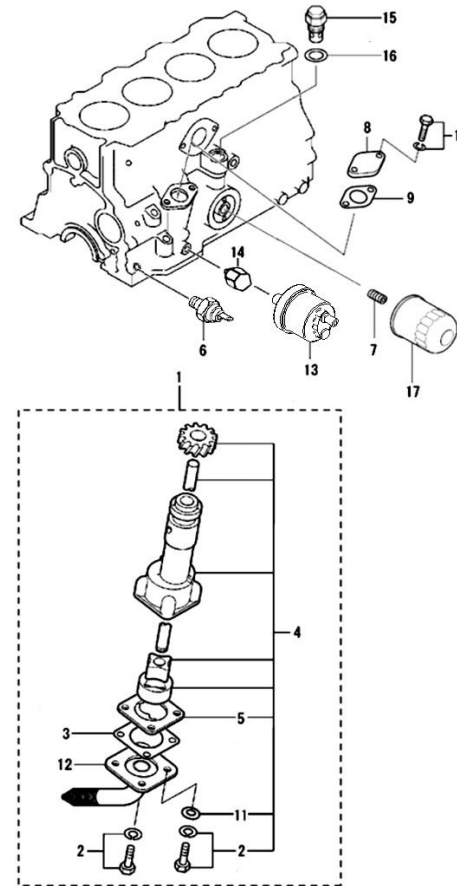
D_GK01_1_8		Pistón y Biela				
FIG.	REF.	QTY	DESCR.	FROM	UPTO	
1	17122012G	4	Conjunto Biela (Grupo)			
1A	17122033	4	Casquillo Pie Biela			
1B	17122013	8	Tornillo Biela			
1C	17122011	8	Tuerca Biela			
2	17422014	1	Jgo. Cojinete Biela Std.			
3	17422015	1	Jgo. Cojinete Biela -0,25			
6	17122001G	4	Pistón Std. (Grupo)			
7	17122002G	4	Pistón +0.25 (Grupo)			
8	17122003G	4	Pistón +0.50			
9	53041028	8	Anillo Elástico DIN 472 I-28			
10	17122009	4	Bulón Pistón			
11	17122006	1	Jgo. Aros Std.			
12	17122007	1	Jgo. Aros +0.25			
13	17122008	1	Jgo. Aros +0.50			



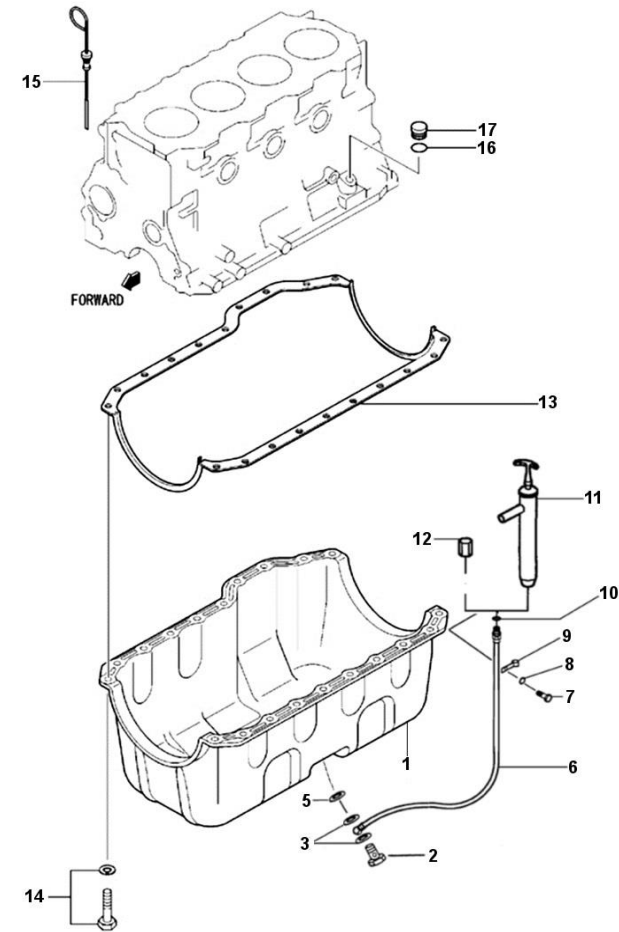
D_GK01_1_9		Cigüeñal y Volante de Inercia			
FIG.	REF.	QTY	DESCR.	FROM	UPTO
1	17122018G	1	Cigüeñal		
2	17122026	1	Tuerca		
3	13322059	2	Fijo		
4	13322034	2	Chaveta		
5	53033012	4	Arandela Grower DIN 127-12 Cincada		
6	17122023	1	Arandela		
7	17122025	1	Placa		
8	17122024G	1	Polea Cigüeñal (Grupo)		
9	17122027G	1	Conjunto Volante		
10	17122029	1	Corona Volante		
11	13322065	4	Tornillo		



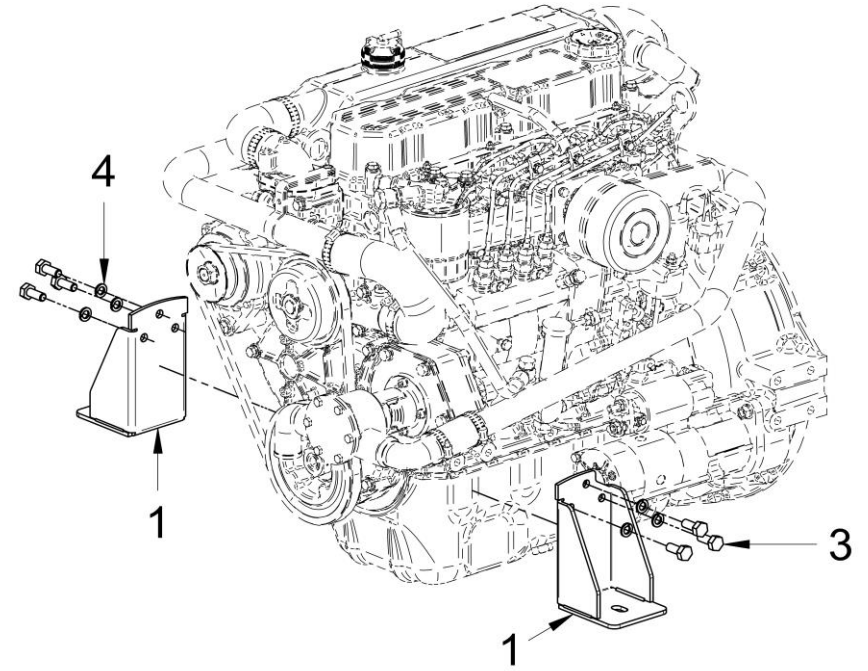
D_GK01_1_10		Sistema de Aceite			
FIG.	REF.	QTY	DESCR.	FROM	UPTO
1	17124042	1	Bomba Aceite		15/06/2016
2	52102157	4	Tornillo DIN 933 M6-20 8.8 Cincado	15/06/2016	
3	17124041	1	Junta	15/06/2016	
4	17124046	1	Bomba Aceite	15/06/2016	
5	17124061	1	Tapa	15/06/2016	
6A	17427027G	1	Manocontacto Aceite (Grupo)		
<i>Figura A para Sistema Estándar</i>					
6B	60900979	1	Manocontacto Bipolar 0.5 Bar M10x1 SG		
<i>Figura B para Sistema Paralelo</i>					
7	17124047	1	Eje Del Filtro Aceite	15/06/2016	
8	17120037G	1	Tapa (Grupo)	15/06/2016	
9	17120041	1	Junta	15/06/2016	
10	17421012G.1	2	Tornillo (Grupo)	15/06/2016	
11	17427004G	2	Arandela Plana	15/06/2016	
12	17124052	1	Tubo Aspiración Aceite	15/06/2016	
13A	60900985	1	Trans.Presión M10x1T/1-pin M4 0-10bar		
<i>Figura A para Sistema Estándar</i>					
13B	60900990	1	Transmisor Presión 10 Bar Bipolar SG + Arandela		
<i>Figura B para Sistema Paralelo</i>					
14	17117052	1	Cala Mano Transmisor M-62	15/06/2016	
15	17124072	1	Conjunto Válvula		
16	17424063	1	Junta	15/06/2016	
17	13924051	1	Elemento Filtro Aceite MINI-62	15/06/2016	



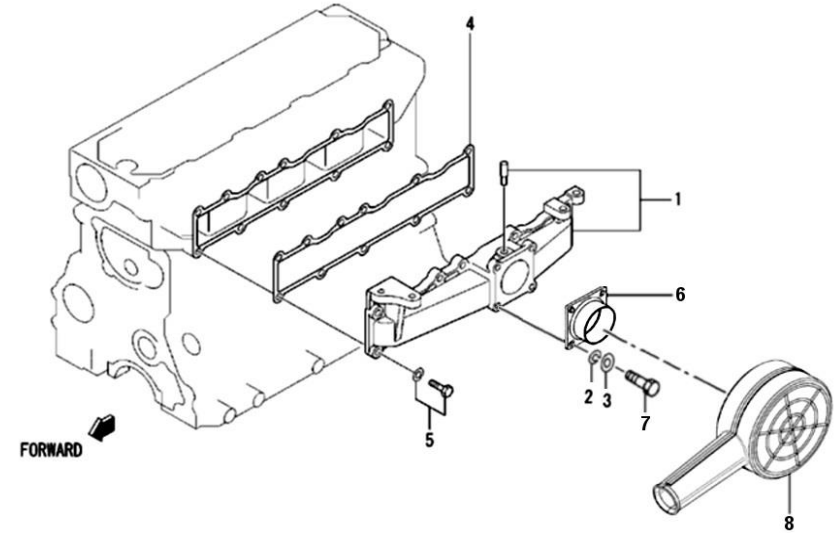
D_GK01_1_11		Carter				
FIG.	REF.	QTY	DESCR.	FROM	UPTO	
1	17120030G	1	Carter Aceite (Grupo)			
2	12814051	1	Tornillo Hueco			
3	56000069	2	Arandela Cobre 14-20-1,5			
5	17120074	1	Junta			
6	17114021	1	Tubo Bomba Extracción			
7	52102358	1	Tornillo DIN 933 M12-25 8.8 Cincado			
8	53033010	1	Arandela GROWER DIN 127-10 Cincada			
9	17214022	1	Soporte Tubo Extracción			
10	56000067	1	Arandela Cobre 13-20-1,5			
11	14714001	1	Bomba Extracción Aceite			
12	16514020	1	Tapón Hembra 1/4			
13	17120033	1	Junta Carter Aceite			
14	17524058	20	Tornillo			
15	17120029	1	Varilla Nivel Aceite			
16	17120058	1	Junta Tórica D. 13x2,50			
17	17120059	1	Tapón			



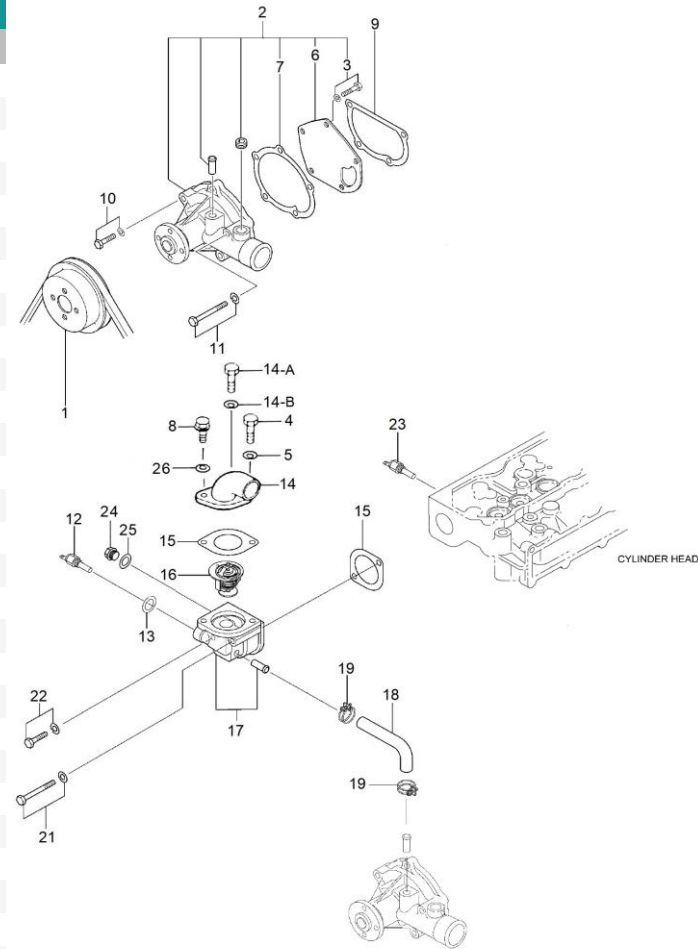
D_GK01_1_12		Soportes de Motor				
FIG.	REF.	QTY	DESCR.	FROM	UPTO	
1	17110002G	2	Soporte Delantero Grupo Insono.			
3	52202307	6	Tornillo DIN 933 M10-1,25-20 8.8			
4	53033010	6	Arandela GROWER DIN 127-10 Cincada			



D_GK01_2_1		Admisión				
FIG.	REF.	QTY	DESCR.	FROM	UPTO	
1	17121030	1	Conjunto Colector Admisión			
2	53033006	4	Arandela GROWER DIN 127-6 Cincada			
3	51030006	4	Arandela Acero DIN 125-6 Cincada			
4	17121032	1	Junta Colector Admisión			
5	17721012	11	Tornillo			
6	60571032	1	Tapa Admisión Aire			
7	52102156	4	Tornillo DIN 933 M6-16 8.8 Cincado			
8	13810074	1	Filtro Aire			



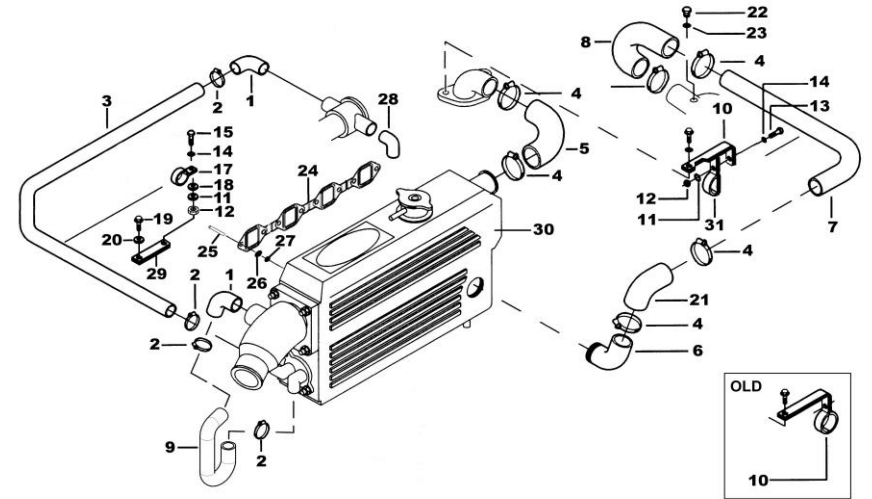
D_GK01_3_1 Bomba de Agua Dulce						
FIG.	REF.	QTY	DESCR.	FROM	UPTO	
1	17121021	1	Polea Bomba Agua			
2	17121020G	1	Bomba Agua Dulce (Grupo)			
3	17121012	1	Tornillo			
4	52101263	1	Tornillo DIN 931 M8-50 8.8 Cincado			
5	53038008	1	Arandela DIN 6798-A 8 Cincada			
6	17121042	1	Tapa Bomba Agua			
7	17121022	1	Junta Bomba Agua			
8	17121060	1	Tornillo		08/02/2023	
8	52102259	1	Tornillo DIN 933 M8-30 8.8 Cincado	08/02/2023		
9	17121041	1	Junta			
10	17421014G.1	3	Tornillo (Grupo)			
11	17121039G	1	Tornillo (Grupo)			
12A	60900980	1	Transmisor Temper.5/8"-UNF-2A/6,3 fast			
<i>Figura A para Sistema Estándar</i>						
12B	60900983	1	Transmisor Temper. M14x1,5 Bipolar SG			
<i>Figura B para Sistema Paralelo</i>						
13	56000073	1	Arandela Cobre 16-23-1,5			
14	17111020	1	Tapa Termostato			
14A	13811035	1	Tornillo Purga M6-12 Latón			
14B	56000053	1	Arandela Cobre 6-10-1,5			
15	17111021	2	Junta Codo Termostato			
16	17121027	1	Termostato			
17	17421037	1	Conjunto Soporte Termostato			
18	17121025	1	Codo Goma			
19	17121036	2	Abraz.			
21	17421019G.1	1	Tornillo (Grupo) [NP]			
22	17421038	1	Tornillo			
23A	174270802	1	Termocontacto			
<i>Figura A para Sistema Estándar</i>						
23B	60900973	1	Termocontacto Bipolar 95° SG			
<i>Figura A para Sistema Estándar</i>						
24	17121016	1	Tapón Drenaje			
25	17121013	1	Junta			
26	53033008	1	Arandela GROWER DIN 127-8 Cincada	08/02/2023		



[NP] No suministrada

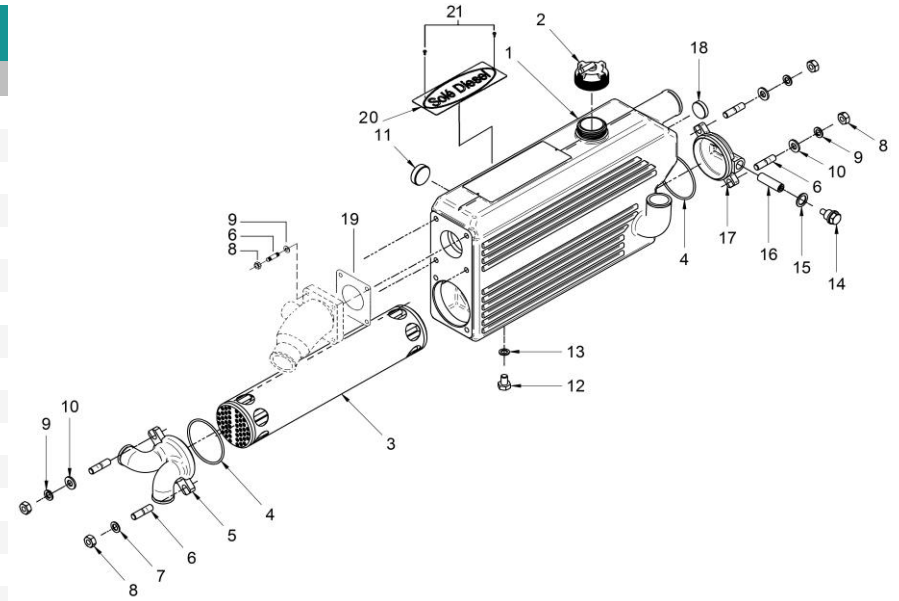


D_GK01_3_2		Circuito Intercambiador			
FIG.	REF.	QTY	DESCR.	FROM	UPTO
1	14711021	2	Codo N°1		
2	54082025	8	Abraz.DIN 3017 25-40/12 W4		
3	M87503242	1	Manguera Refrig.Alta Calidad D. 32-42		
4	54082032	6	Abraz.DIN 3017 TX 35-50/12 W4		
5	17111022	1	Codo Goma		
6	17111011	1	Codo 1 1/8"		
7	17011022	1	Tubo Intercambiador A Motor		
8	16711016	1	Doble Codo Goma		
9	16111012	1	Manguera		
10	17111029	1	Brida Tubo		23/01/2023
10	17511014	1	Soporte Brida	23/01/2023	
11	53033006	2	Arandela GROWER DIN 127-6 Cincada		
12	52120006	1	Tuerca DIN 934 M6 8.8 (C.10) Cincada		
13	52102156	1	Tornillo DIN 933 M6-16 8.8 Cincado		
14	51030006	2	Arandela Acero DIN 125-6 Cincada		
15	52102157	1	Tornillo DIN 933 M6-20 8.8 Cincado		
17	59071452	1	Abraz. Fij.Tipo 1 42/15 W1		
18	51031006	1	Arandela DIN 9021 6 Cincada		
19	52202307	1	Tornillo DIN 933 M10-1,25-20 8.8		
20	53033010	1	Arandela GROWER DIN 127-10 Cincada		
21	15211026	1	Codo Goma		
22	12111076	1	Tapón		
23	56000073	1	Arandela Cobre 16-23-1,5		
24	17121035	1	Junta Colector Escape		
25	13311006	8	Espárrago M8		
26	17120049	8	Tuerca M8		
27	51030008	8	Arandela Acero DIN 125-8 Cincada		
28	60180007	1	Racor 1"		
29	13817011	1	Soporte Inst.Elect.		
30	17111000GR	1	Conjunto Refrig. Agua MINI-62 Grupo (Rec		
31	59071383	1	Abraz. Fij.Tipo 1 38/15 W1	23/01/2023	

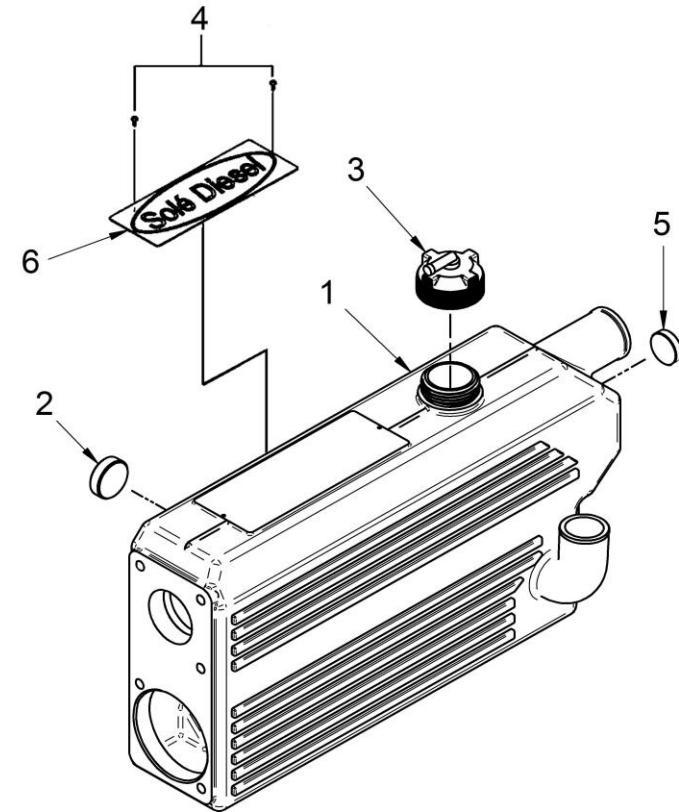




D_17111000R		Conjunto Refrig. Agua MINI-62 (R)			
FIG.	REF.	QTY	DESCR.	FROM	UPTO
1	17111001	1	Cuerpo Refrigerador Agua		
2	13811010	1	Tapón Refrigerador		
3	17111004	1	Cuerpo Tubular		
4	18011008	2	Junta Tórica D. 72x3		
5	18011003	1	Tapa Refrigerador		
6	16511007	8	Espárrago Tapa Refrigerador		
7	51035010	1	Arandela DIN 433 M10 Cincada		
8	52120010	8	Tuerca DIN 934 M10 8.8 (C.10) Cincada		
9	53033010	8	Arandela GROWER DIN 127-10 Cincada		
10	51030010	3	Arandela Acero DIN 125-10 Cincada		
11	16513004	1	Tapón 1"		
12	54102306	1	Tornillo DIN 933 M10-16 Inox.		
13	56000061	1	Arandela Cobre 10-16-1,5		
14	18011009	1	Tapón Porta Ánodo		
15	56000073	1	Arandela Cobre 16-23-1,5		
16	18011031	1	Ánodo Sacrificio Motor 45 mm M.8		
17	18011002	1	Tapa Refrigerador		
18	12113092	1	Tapón		
19	17113016	1	Junta		
20	17111060	1	Placa "SOLE DIESEL"		
21	17111062	2	Tornillo Fijación Placa 2,9x6,5		

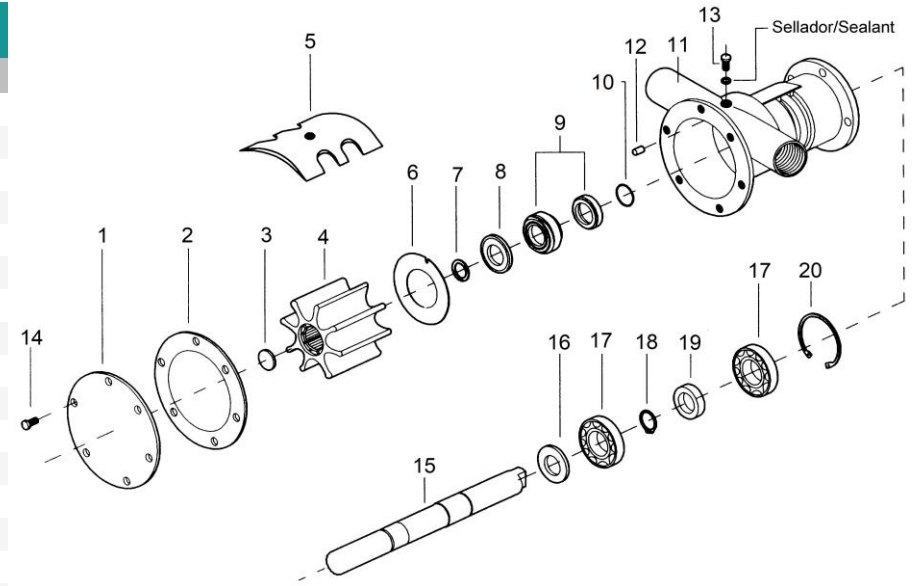


17111001C		Cuerpo Refrigerador Agua Con Tapón				
FIG.	REF.	QTY	DESCR.	FROM	UPTO	
1	17111001	1	Cuerpo Refrigerador Agua			
2	16513004	1	Tapón 1"			
3	13811010	1	Tapón Refrigerador			
4	17111062	2	Tornillo Fijación Placa 2,9x6,5			
5	12113092	1	Tapón			
6	17111060	1	Placa "SOLE DIESEL"			

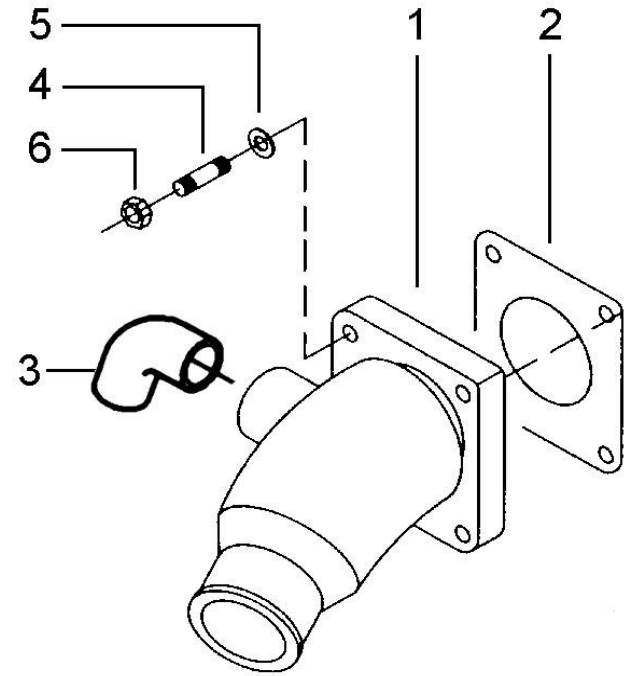




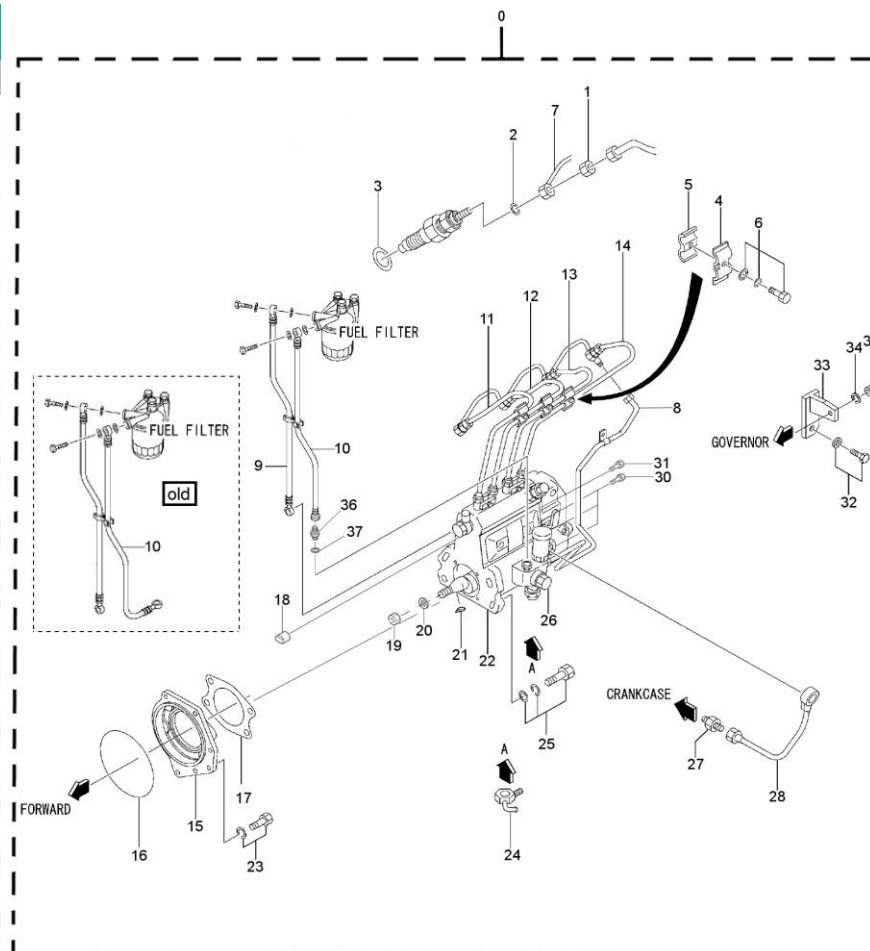
36511000		Bomba Cruceta 1" del 74 al 616			
FIG.	REF.	QTY	DESCR.	FROM	UPTO
1	34711002	1	Tapa Bomba		
2	34711003	1	Junta Tapa		
3	34711041	1	Tapón Rodete		
4	34711008	1	Turbina 1"		
5	34711005	1	Leva		
6	34711026	1	Disco Rozamiento		
7	54040016	1	Anillo Elástico DIN 471 E-16 INOX		
8	36511018	1	Arandela Tope Sello		
9	36511019	1	Sello Mecánico		
10	33311013	1	Junta Tórica D. 15x2		
11	36511001	1	Cuerpo Bomba		
12	36511017	1	Pasador 3x6		
13	54108154	1	Tornillo DIN 84 M6-10 Inox.		
14	54102154	6	Tornillo DIN 933 M6-10 Inox.		
15	36511010	1	Eje Bomba		
16	36511015	1	Grueso 17x24x7		
17	33311014	2	Rodamiento a Bolas 6203		
18	53040017	1	Anillo Elástico DIN 471 E-17		
19	36511020	1	Retén 16-30-7		
20	53041040	1	Anillo Elástico DIN 472 I-40		



D_MI62_3_3		Escape Humedo				
FIG.	REF.	QTY	DESCR.	FROM	UPTO	
1	17113015	1	Codo Escape Húmedo			
2	17113016	1	Junta			
3	14711021	1	Codo N°1			
4	16511007	4	Espárrago Tapa Refrigerador			
5	51030010	4	Arandela Acero DIN 125-10 Cincada		17/10/2017	
5	53033010	4	Arandela GROWER DIN 127-10 Cincada	18/10/2017		
6	55120110	4	Tuerca DIN 934 M10 Latón EXA14			

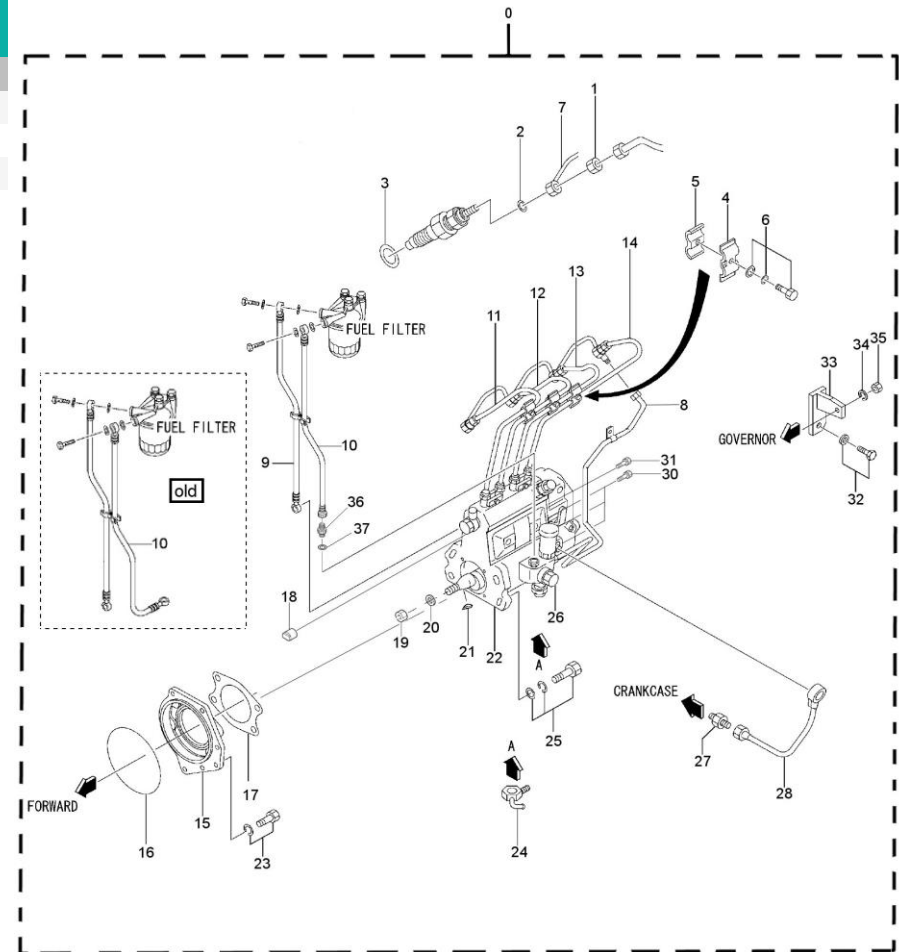


D_GK01_4_1 Tubos de Inyección					
FIG.	REF.	QTY	DESCR.	FROM	UPTO
0	17125001G.1	1	Bomba Inyectora Grupo (1500 r.p.m.)		
1	13824024	4	Tuerca		
2	17424025G.1	4	Junta tubo de retorno (Grupo)		
3	13824013	4	Arandela Inyector		
4	13124018	3	Abraz.		
5	13124017	3	Abraz.		
6	13124019	3	Tornillo		
7	17124005	1	Tubo gasoil		
8	17124006G	1	Tubo gasoil (Grupo)		
9	17124007G	1	Tubo gasoil (Grupo)		
10	17124008G	1	Tubo gasoil (Grupo)		02/10/2018
10	17A24007	1	Tubo Flexible Alim.Combustible	03/10/2018	
11	17124015G	1	Tubo Inyección N.1 (Grupo)		
12	17124016G	1	Tubo Inyección N.2 (Grupo)		
13	17124019G	1	Tubo Inyección N.3 (Grupo)		
14	17124022G	1	Tubo Inyección N.4 (Grupo)		
15	17125005G	1	Soporte Bomba Inyectora (Grupo)		
16	13325001	1	Anillo Tórico		
17	17425028	1	Junta		
18	13325203	1	Tapa Cremallera Mando		
19	13325274	1	Tuerca con Cilindrosindro		
20	13325273	1	Arandela Elástica		
21	13325268	1	Chaveta Circular		
22	(*)	1	No Disponible [NP]		
23	17125004.1	1	Tornillo		
24	17424027	1	Racor		
25	17425029	4	Tornillo		
26	13325100	1	Bomba Alimentación		
27	17424032	1	Conector		
28	17125010G	1	Tubo Aceite (Grupo)		
30	17425004	6	Tornillo		
31	17425003	1	Tornillo		
32	13322079	1	Tornillo		
33	17125006G	1	Soporte Bomba (Grupo)		
34	13321016	1	Arandela Elástica		

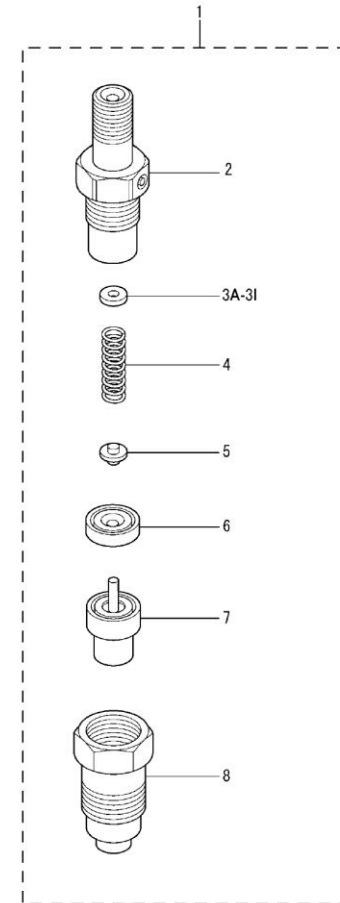


[NP] No suministrada

D_GK01_4_1		Tubos de Inyección			
FIG.	REF.	QTY	DESCR.	FROM	UPTO
35	17120049	1	Tuerca M8		
36	17A24003	1	Racor	03/10/2018	
37	17424008	1	Arandela	03/10/2018	



D_GK01_4_2		Inyector Completo				
FIG.	REF.	QTY	DESCR.	FROM	UPTO	
1	13826001	4	Inyector Completo			
2	13826002	4	Cuerpo			
3	13826010	0	Arandela 1,25 [VAR]			
3A	13826011	0	Arandela 1,30 [VAR]			
3B	13826012	0	Arandela 1,35 [VAR]			
3C	13826013	0	Arandela 1,40 [VAR]			
3D	13826014	0	Arandela 1,45 [NP] [VAR]			
3E	13826015	0	Arandela 1,50 [VAR]			
3F	13826016	0	Arandela 1,55 [VAR]			
3G	13826017	0	Arandela 1,60 [VAR]			
3H	13826019	0	Arandela 1,65 [VAR]			
3I	13826020	0	Arandela 1,70 [VAR]			
4	13826004	4	Muelle Presión			
5	13826003	4	Pasador			
6	13826007	4	Distanciador		07/01/2020	
7	13826018	4	Tobera			
8	13826006	4	Tuerca			



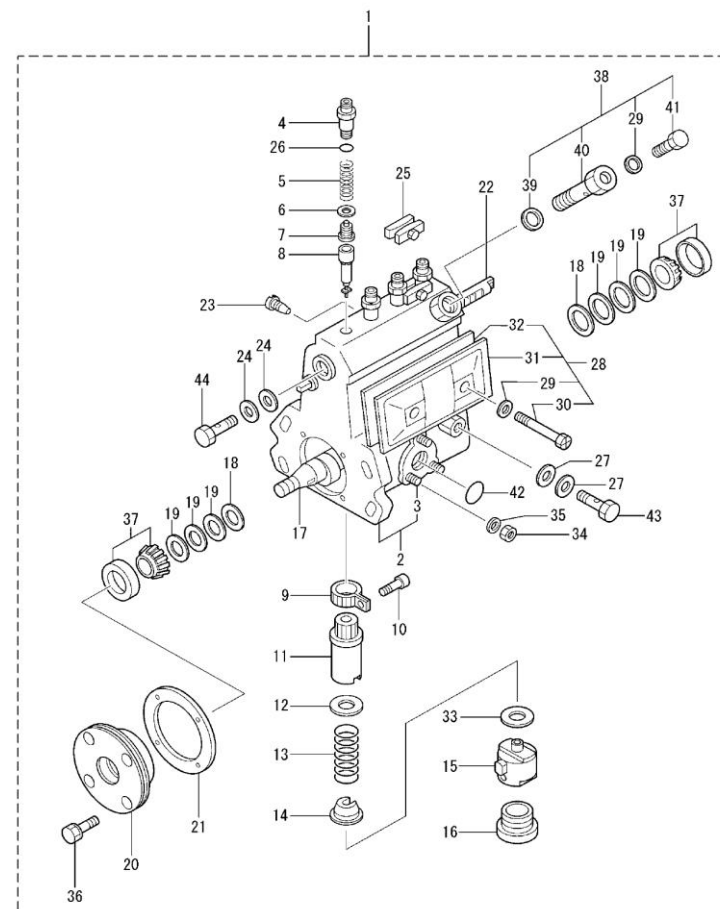
[NP] No suministrada

[VAR] Cantidad variable según necesidades de reparación

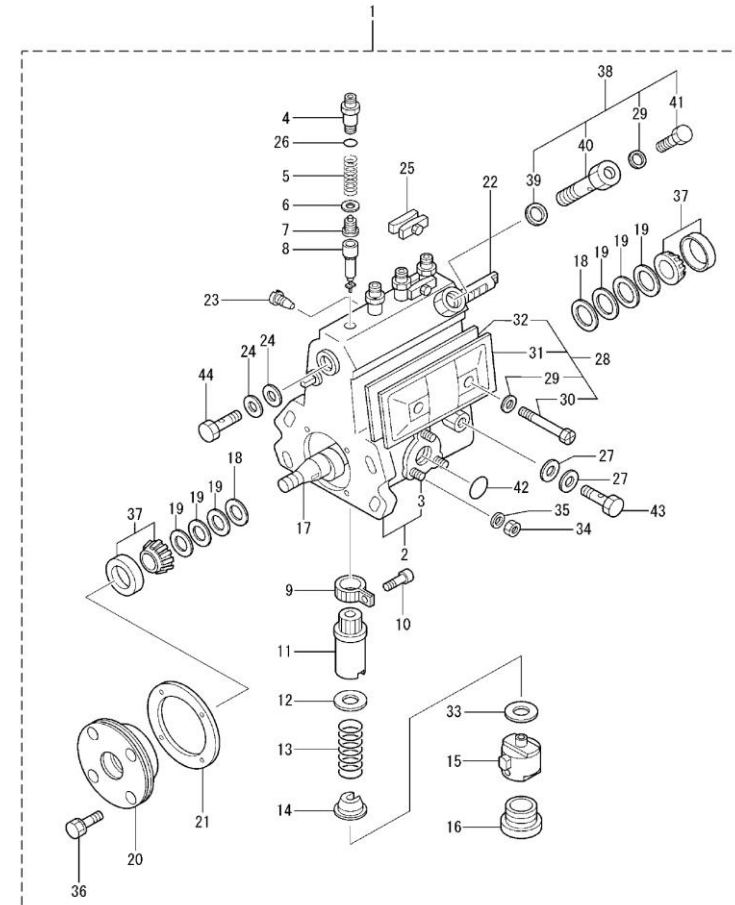
D_GK01_4_3		Bomba Inyectora			
FIG.	REF.	QTY	DESCR.	FROM	UPTO
1	(*)	1	No Disponible [NP]		
2	17425005.1	1	Soporte Bomba Inyectora		
3	13325239	3	Espárrago Bomba Alimentación		
4	17425046	4	Porta Válvula Suministro		
5	17425014	4	Muelle Válvula		
6	17425012	4	Junta		
7	17425008	4	Válvula		
9	13325241	4	Sector Dentado Regulación		
10	13325240	4	Tornillo Fijación Sector Dent.		
11	17425015	4	Manguito Mando control		
12	17425011	4	Asiento Superior Muelle		
13	13325244	4	Muelle Embolo [NP]		
14	17425013	4	Asiento Inferior Muelle		
15	13325261	4	Subconjunto Empujador [NP]		
16	17425022	4	Tapón		
18	13325226	2	Anillo Ajuste		
19	13325219	0	Arandela Ajuste 0,1 [VAR]		
19A	13325220	0	Arandela Ajuste 0,12 [VAR]		
19B	13325221	0	Arandela Ajuste 0,14 [VAR]		
19C	13325222	0	Arandela Ajuste 0,16 [VAR]		
19D	13325223	0	Arandela Ajuste 0,18 [VAR]		
19F	13325225	0	Arandela Ajuste 0,5 [VAR]		
19G	13325224	0	Arandela Ajuste 0,3 [VAR]		
19H	17425030	0	Suplemento Ajuste T=1,00 [VAR]		
19I	17425031	0	Suplemento Ajuste T=1,50 [VAR]		
19J	17425032	0	Suplemento Ajuste T=2,00 [VAR]		
19K	17425033	0	Suplemento Ajuste T=0,03 [VAR]		
20	13325271	1	Tapa Porta Cojinete [NP]		
21	17425025	1	Junta		
22	17425006	1	Cremallera control		
23	17425027	1	Tornillo		
24	13325202	2	Arandela Junta		
25	17425035	2	Placa		
26	17425010	4	Junta Tórica		
27	13825031.3	2	Arandela		

[NP] No suministrada

[VAR] Cantidad variable según necesidades de reparación

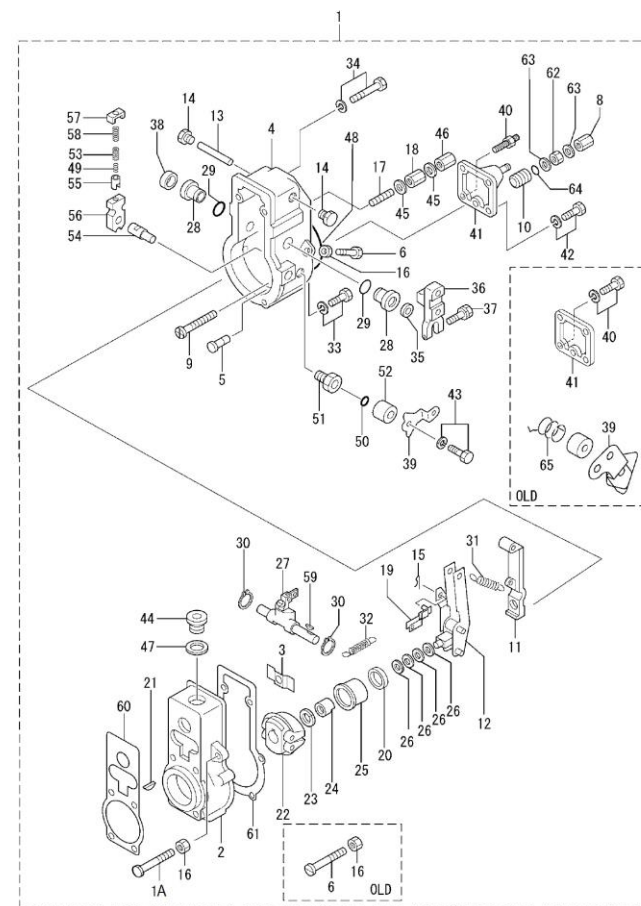


D_GK01_4_3		Bomba Inyectora			
FIG.	REF.	QTY	DESCR.	FROM	UPTO
28	17425040	1	Tapa Bomba		
29	13325215	2	Junta Tornillo		
30	17425041	2	Tornillo		
31	17425042	1	Tapa		
32	17425043	1	Junta		
33	13125014	0	Suplemento Ajuste T=0,6 [VAR]		
33A	13325253	0	Arandela Ajuste 0,7 [VAR]		
33B	13325254	0	Arandela Ajuste 0,8 [VAR]		
33C	13325255	0	Arandela Ajuste 0,9 [VAR]		
33D	13325256	0	Arandela Ajuste 1,0 [VAR]		
33F	13325257	0	Arandela Ajuste 1,1 [VAR]		
33G	13325258	0	Arandela Ajuste 1,2 [VAR]		
33H	13325259	0	Arandela Ajuste 1,3 [VAR]		
33I	13325260	0	Arandela Ajuste 1,4 [VAR]		
33J	13325246	0	Arandela Ajuste 0,1 [VAR]		
33K	13125015	0	Arandela Ajuste T=0,2 [VAR]		
33L	13325249	0	Arandela Ajuste 0,3 [VAR]		
33M	13125017	0	Arandela Ajuste T=0,4 [VAR]		
33N	13125018	0	Arandela Ajuste T=0,5 [VAR]		
33Ñ	13325247	0	Arandela Ajuste 0,15 [VAR]		
330	17425034	0	Arandela Ajuste 0,13 [VAR]		
34	17425019	3	Tuerca		
35	17425007	3	Arandela		
36	13325272	4	Tornillo con Arandela		
37	13325217	2	Rodamiento Aguja Cónico 30203 [NP]		
38	13325212	1	Subconjunto Purga Aire		
39	13325213	1	Arandela Boquilla		
40	13325214	1	Boquilla Purga Aire		
41	13325216	1	Tornillo Purga Aire		
42	13325234	1	Anillo Tórico		
43	13325231	1	Tornillo Racor		
44	13325201	1	Tornillo Racor		



D_GK01_4_4 Despiece Regulador

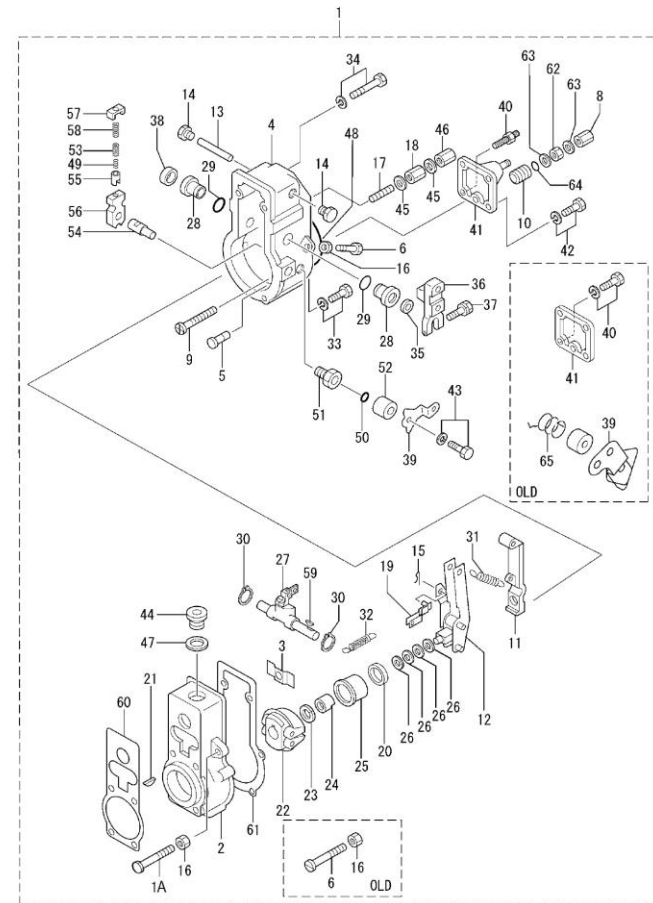
FIG.	REF.	QTY	DESCR.	FROM	UPTO
1	(*)	1	No Disponible [NP]	01/01/2016	
2	17425201	1	Carcasa Regulador		
3	17425203	1	Placa		
4	17425208	1	Tapa Regulador		
5	17425209	1	Pasador		
6	17425210	3	Tornillo		
8	17425217	1	Tuerca		
9	17425212	1	Tornillo		
10	17425213	1	Casquillo		
11	17425218	1	Palanca		
12	17425245	1	Palanca control		
13	17425222	1	Eje Soporte Palanca		
14	17425223	2	Tapón		
15	17425246	1	Pasador		
16	17425211	1	Tuerca		
17	17425230	1	Porta Tuerca		
18	17425232	1	Tuerca		
19	17425247	1	Sujeción		
20	17425239	1	Rodamiento		
21	17425205	1	Chaveta		
22	17425235G	1	Conjunto Contrapeso (Grupo)		
23	13325273	1	Arandela Elástica		
24	17425237	1	Tuerca		
25	17425238	1	Manguito Mando Regulador		
26	17425240	0	Arandela T=0,2 [VAR]		
26A	17425241	0	Arandela T=0,3 [VAR]		
26B	17425242	0	Arandela T=0,4 [VAR]		
26C	17425243	0	Arandela T=0,1 [VAR]		
26D	17425244	0	Arandela T=1,0 [VAR]		
27	17425250	1	Palanca		
28	17425227	2	Casquillo		
29	17425226	2	Junta Tórica		
30	17425251	2	Anillo Elástico		
32	17425248	1	Muelle		
33	17425255	4	Tornillo		



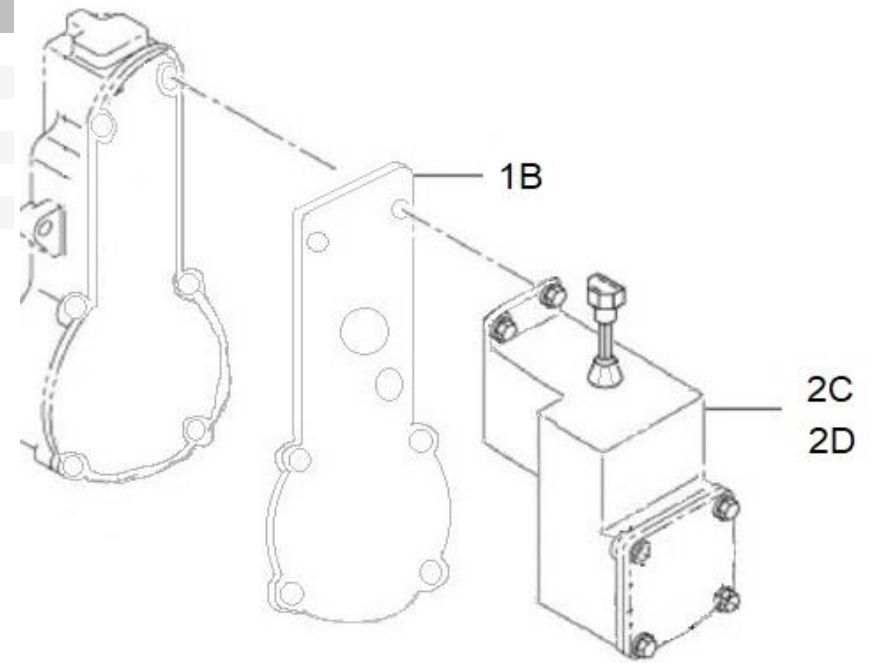
[NP] No suministrada

[VAR] Cantidad variable según necesidades de reparación

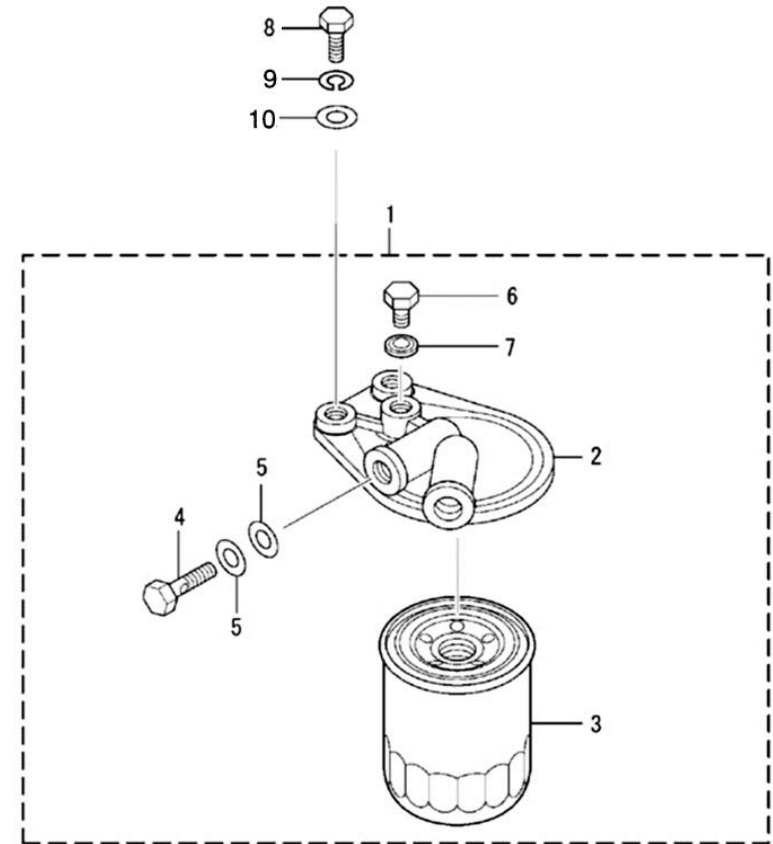
D_GK01_4_4		Despiece Regulador			
FIG.	REF.	QTY	DESCR.	FROM	UPTO
34	17425300	2	Tornillo		
35	17425229	1	Retén Aceite		
36	17425224G	1	Palanca (Grupo)		
37	17425225	1	Tornillo		
38	17425228	1	Tapón		
39	17425259G	1	Palanca (Grupo)		
40	17425269	2	Espárrago		06/02/2020
40	17425271	2	Espárrago	06/02/2020	
41	17425296	1	Placa		
42	17425297	2	Tornillo		
43	17425260G	1	Tornillo (Grupo)		
44	17425206	1	Tapón		
45	13325213	2	Arandela Boquilla		
46	17425233	1	Tuerca		
47	17425207	1	Arandela		
48	17425295	1	Suplemento		
49	17425276	1	Muelle		
50	17425257	1	Junta Tórica		
51	17425256G	1	Casquillo (Grupo)		
52	17425258G	1	Tapa Muelle (Grupo)		
53	17425275	1	Muelle		
54	17425279	1	Eje Regulador		
55	17425277	1	Tope Muelle		
56	17425278	1	Palanca		
57	17425273	1	Placa		
58	17425274	1	Muelle		
59	17425252	1	Chaveta		
60	17425204	1	Junta		
61	17425202	1	Junta		
62	17425215	1	Tuerca		
63	17225025	2	Arandela		
64	17425214	1	Junta Tórica		



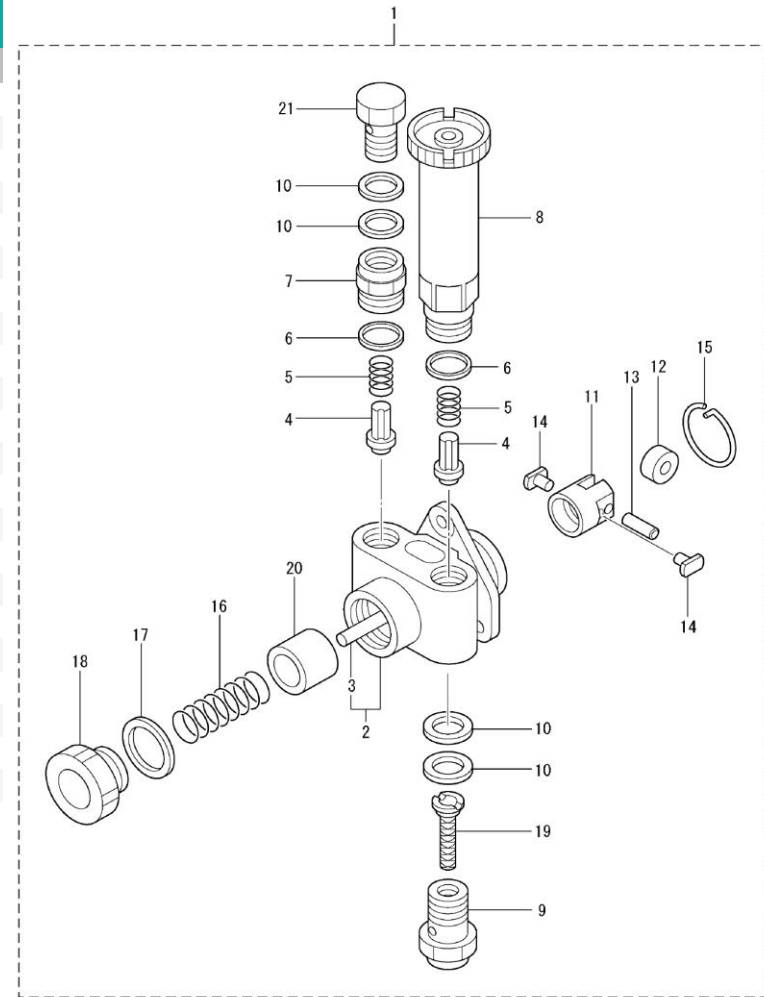
D_GK01_4_4B Actuador Paralelo					
FIG.	REF.	QTY	DESCR.	FROM	UPTO
1B	60972518	1	Kit de Montaje para Actuador 175 Series		
<i>Figura B para Sistema Paralelo</i>					
2C	60972516	1	Actuador Integrado G.A.C. 175 Series 12V		
<i>Figura C para Sistema Paralelo 12V</i>					
2D	60972520	1	Actuador Integrado G.A.C. 175 Series 24V		
<i>Figura D para Sistema Paralelo 24V</i>					



D_GK01_4_5		Circuito de Combustible				
FIG.	REF.	QTY	DESCR.	FROM	UPTO	
1	17424020	1	Conjunto Filtro			
2	17424001	1	Soporte Filtro			
3	17414022	1	Elemento Filtro Gasoil MINI-74 SM-105			
4	17424003	2	Racor			
5	17424008	4	Arandela			
6	13324072	1	Tapón			
7	13324011	1	Arandela Junta			
8	52102259	2	Tornillo DIN 933 M8-30 8.8 Cincado			
9	53033008	2	Arandela GROWER DIN 127-8 Cincada			



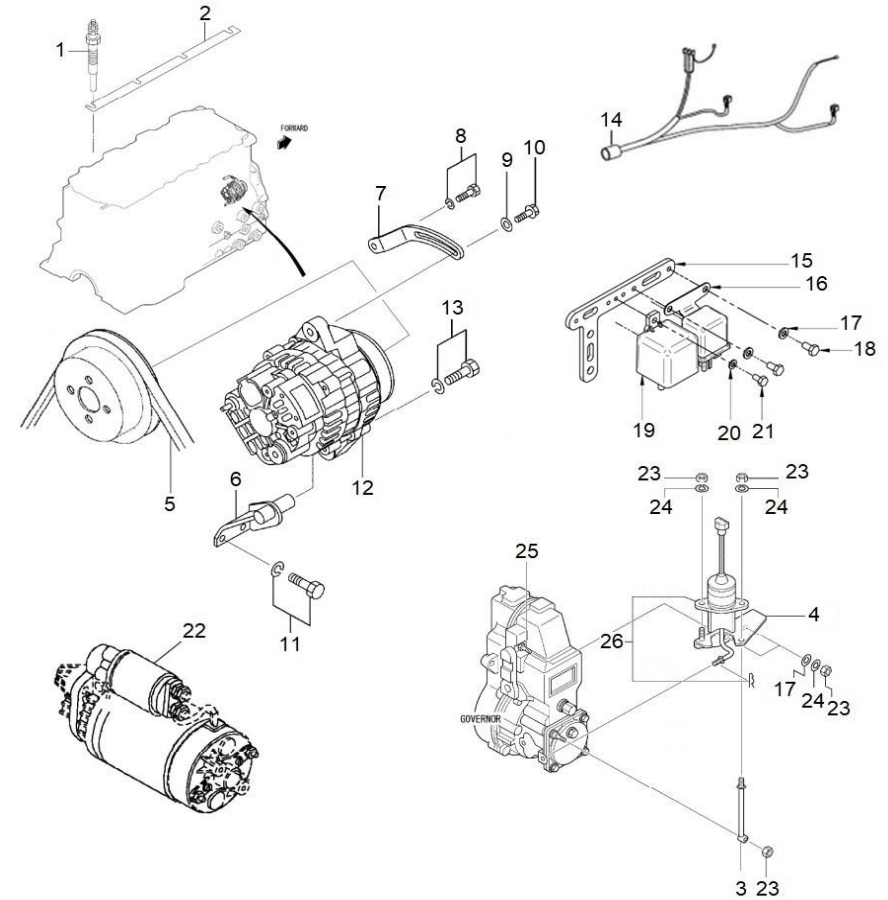
D_MI74_4_6		Bomba Alimentación			
FIG.	REF.	QTY	DESCR.	FROM	UPTO
1	13325100	1	Bomba Alimentación		
2	13325107	1	Cuerpo y Varilla Empuje Comple		
3	13325120	1	Varilla Empuje		
4	13325106	2	Valvula control		
5	13325105	2	Muelle Válvula Retención		
6	13325104	2	Arandela		
7	13325103	1	Soporte Válvula		
8	17425102	1	Bomba Cebado Completa		
9	13325112	1	Tornillo Racor		
10	17425106	4	Arandela		
11	13325115	1	Empujador Bomba Alimentación		
12	13325118	1	Rodillo		
13	13325117	1	Pasador		
14	13325116	2	Dedo Guía		
15	13325119	2	Anillo Retención		
16	13325110	1	Muelle Pistón [NP]		
17	13325109	1	Arandela		
18	13325108	1	Tapón Cámara Pistón		
19	13325113	1	Tela Metálica Del Filtro		
20	13325111	1	Pistón [NP]		
21	17425105	1	Tornillo Racor		
NS	17425121	1	Retén Aceite [NS]		



[NP] No suministrada

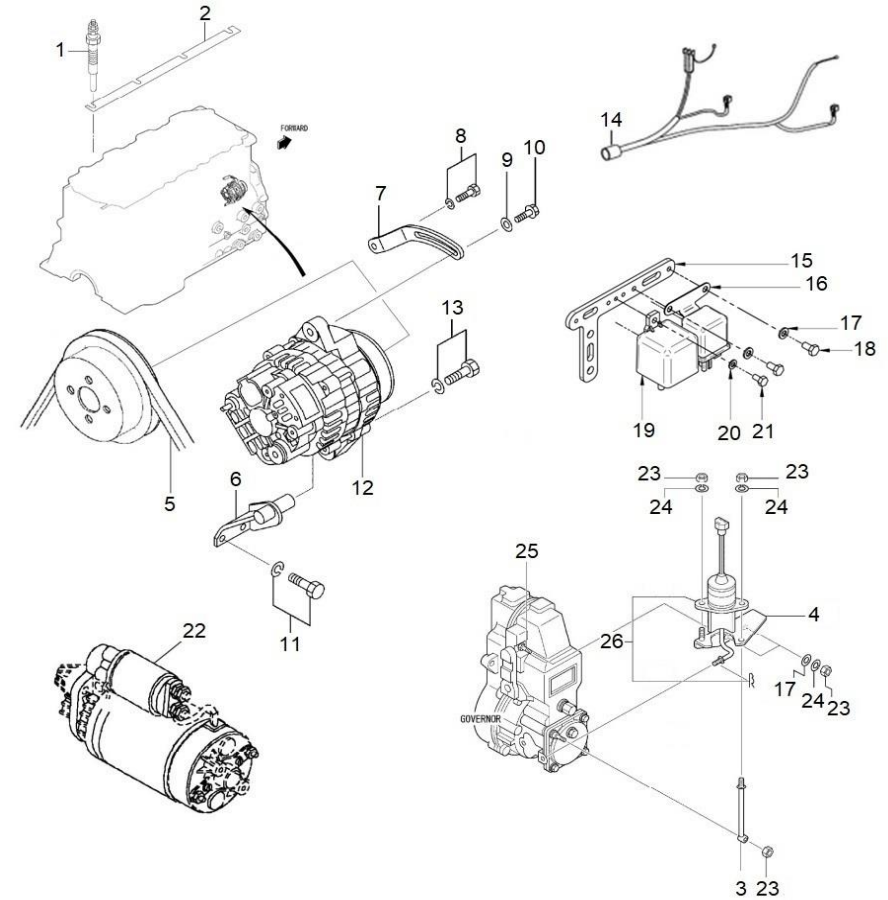
[NS] No mostrada

D_MI63GTST_05_1 Sistema Eléctrico 12V						
FIG.	REF.	QTY	DESCR.	FROM	UPTO	
1	17127017	4	Bujía Pre calentamiento			
2	17127018	1	Placa Bujías			
3	17427006G	1	Varilla Soporte (Grupo)			
4	17427005G	1	Soporte Paro (Grupo)			
5	15217103	1	Correa Tipo AX 38EP 965			
6	17127002	1	Soporte Alt.			
7	17127007	1	Tensor Alt.			
8	17421012G.1	1	Tornillo (Grupo)			
9	51031008	1	Arandela DIN 9021 8 Cincada			
10	13827012	1	Tornillo			
11	17720010	2	Tornillo			
12	17127010	1	Alt. 12V/40A			
13	17127004G	1	Tornillo (Grupo)			
14	60971505	1	Inst. Elect. MINI-63 ETR			
15	17117001	1	Soporte Relés			
16	13827005	1	Relé Bujías			
17	51030006	2	Arandela Acero DIN 125-6 Cincada			
18	52102154	4	Tornillo DIN 933 M6-10 8.8 Cincado			
19	18217005	1	Relé 12V 12V-100A			
20	52102104	1	Tornillo DIN 933 M5-10 8.8 Cincado			
21	51030005	1	Arandela Acero DIN 125-5 Cincada			
22	17127001	1	Motor de arranque 12 V			
23	17223032	5	Tuerca			
24	53033006	4	Arandela GROWER DIN 127-6 Cincada			
25	17427003G	1	Varilla Paro (Grupo)			
26	17424025G	1	Paro Eléctrico 12V ETR			
NS	13817011	1	Soporte Inst.Elect. [NS]			



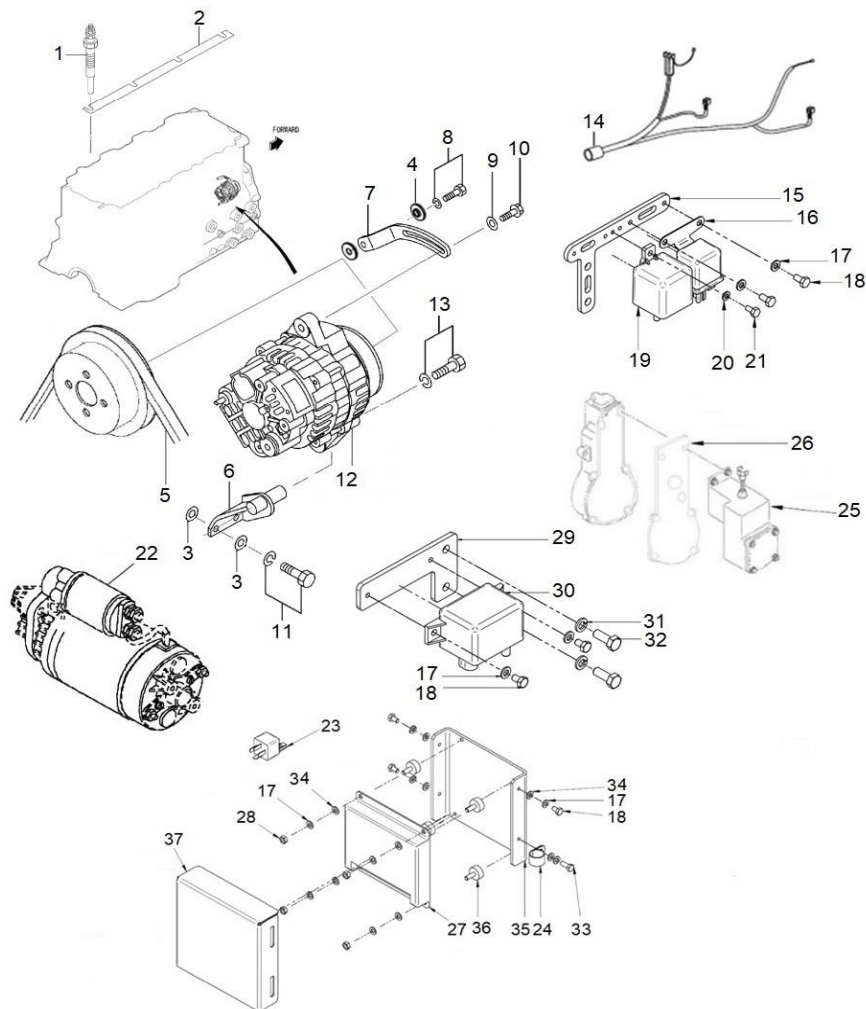
[NS] No mostrada

D_MI63GTST_05_2		Sistema Eléctrico 24V			
FIG.	REF.	QTY	DESCR.	FROM	UPTO
1	17527017.2	4	Bujía Pre calentamiento 24V		
2	17127018	1	Placa Bujías		
3	17427006G	1	Varilla Soporte (Grupo)		
4	17427005G	1	Soporte Paro (Grupo)		
5	17117021	1	Correa Tipo SPAX 1030 / RECMF-6395		
6	17127003G	1	Soporte Alt. (Grupo)		
7	17127007.1	1	Tensor Alt.		
8	17421012G.1	1	Tornillo (Grupo)		
9	51031008	1	Arandela DIN 9021 8 Cincada		
10	13827012	1	Tornillo		
11	17720010	2	Tornillo		
12	17417024	1	Alt. 28V/55A Encasquillado D-10		
13	17127004G	1	Tornillo (Grupo)		
14	60971505	1	Inst. Elect. MINI-63 ETR		
15	17117001	1	Soporte Relés		
16	17527006	1	Relé Bujías 24V		
17	51030006	2	Arandela Acero DIN 125-6 Cincada		
18	52102154	4	Tornillo DIN 933 M6-10 8.8 Cincado		
19	17417005	1	Relé 24V 24V-100A		
20	52102104	1	Tornillo DIN 933 M5-10 8.8 Cincado		
21	51030005	1	Arandela Acero DIN 125-5 Cincada		
22	17127001.2	1	Motor de arranque 24 V		
23	17223032	5	Tuerca		
24	53033006	4	Arandela GROWER DIN 127-6 Cincada		
25	17427003G	1	Varilla Paro (Grupo)		
26	17425264.2	1	Paro Eléctrico 24V ETR Grupo		
NS	13817011	1	Soporte Inst.Elect. [NS]		



[NS] No mostrada

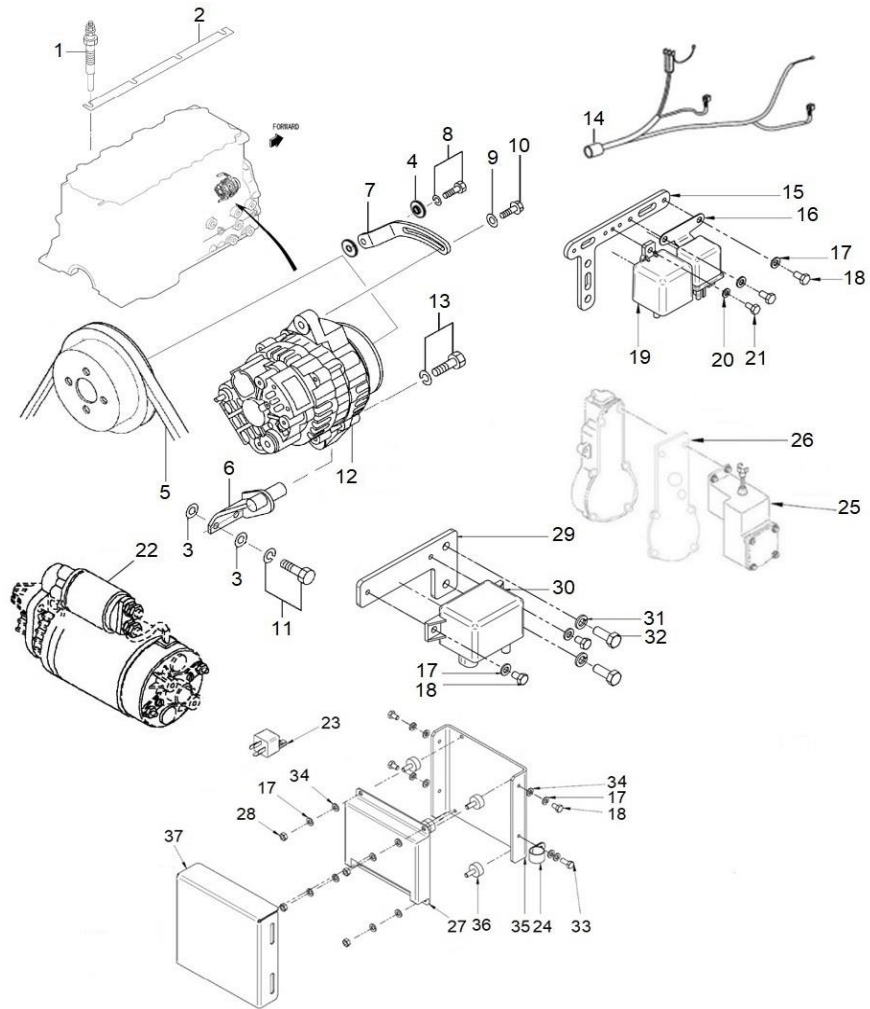
D_MI63GTST_05_3		Sistema Eléctrico Paralelo 12V			
FIG.	REF.	QTY	DESCR.	FROM	UPTO
1	17127017	4	Bujía Pre calentamiento		
2	17127018	1	Placa Bujías		
3	17117024	4	Casquillo Baquelita Soporte		
4	17117012	2	Casquillo Baquelita Tensor		
5	15217103	1	Correa Tipo AX 38EP 965		
6	17127002G.1	1	Soporte Alt. (Grupo) Libre Masa		
7	17127007G.1	1	Tensor Alt. (Grupo) Libre Masa		
8	17421012G.1	1	Tornillo (Grupo)		
9	51031008	1	Arandela DIN 9021 8 Cincada		
10	13827012	1	Tornillo		
11	17720010	2	Tornillo		
12	17127010	1	Alt. 12V/40A		
13	17127004G	1	Tornillo (Grupo)		
14	60971506	1	Inst. Elect. G. MINI-63 Libre Masa COMAP		
15	17117001	1	Soporte Relés		
16	13827005	1	Relé Bujías		
17	51030006	2	Arandela Acero DIN 125-6 Cincada		
18	52102154	4	Tornillo DIN 933 M6-10 8.8 Cincado		
19	18217005	1	Relé 12V 12V-100A		
20	52102104	1	Tornillo DIN 933 M5-10 8.8 Cincado		
21	51030005	1	Arandela Acero DIN 125-5 Cincada		
22	17127001	1	Motor de arranque 12 V		
23	63900028	1	Relé 12V 20/30A NO+NC		
24	59071224	1	Abraz. Fij. RSGU 1 22/15 W1		
25	60972516	1	Actuador Integrado G.A.C. 175 Series 12V		
26	60972518	1	Kit de Montaje para Actuador 175 Series		
27	60972521	1	Unidad de Control G.A.C. ESD-5500 Series		
28	52120006	4	Tuerca DIN 934 M6 8.8 (C.10) Cincada		
29	17117107	1	Placa Porta Relés (Libre Masa)		05/06/2016
29	17117113	1	Soporte Relé Libre Masa	06/06/2016	
30	19017104	1	Relé 12 V.Bipolar		05/06/2016
30	19017113	1	Relé 12V Libre Masa Nagares	06/06/2016	
31	53033008	2	Arandela GROWER DIN 127-8 Cincada		
32	52102257	2	Tornillo DIN 933 M8-20 8.8 Cincado		
33	52102156	1	Tornillo DIN 933 M6-16 8.8 Cincado		



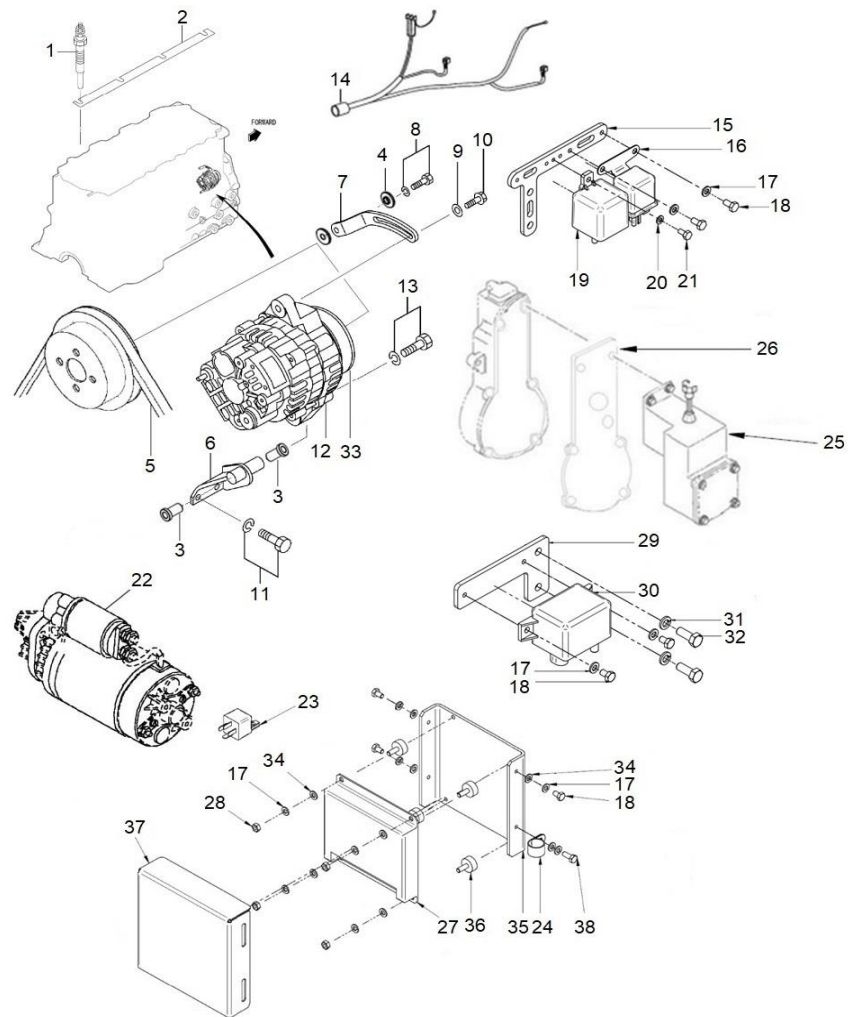
[NS] No mostrada



D_MI63GTST_05_3		Sistema Eléctrico Paralelo 12V			
FIG.	REF.	QTY	DESCR.	FROM	UPTO
34	53033006	12	Arandela GROWER DIN 127-6 Cincada		
35	17317007	1	Soporte Unidad Electrónica Paralelo		
36	17A14009	4	Soporte Cilindro Antivibratorio M6		
37	17317008	1	Tapa Unidad Electrónica Paralelo		
NS	13817011	1	Soporte Inst.Elect. [NS]		
NS	60974205	1	Instalación Auxiliar Paralelo Gama Mitsubishi [NS]		31/05/2023
NS	60974229	1	Instalación Auxiliar Paralelo TAC Grupo [NS]	01/06/2023	



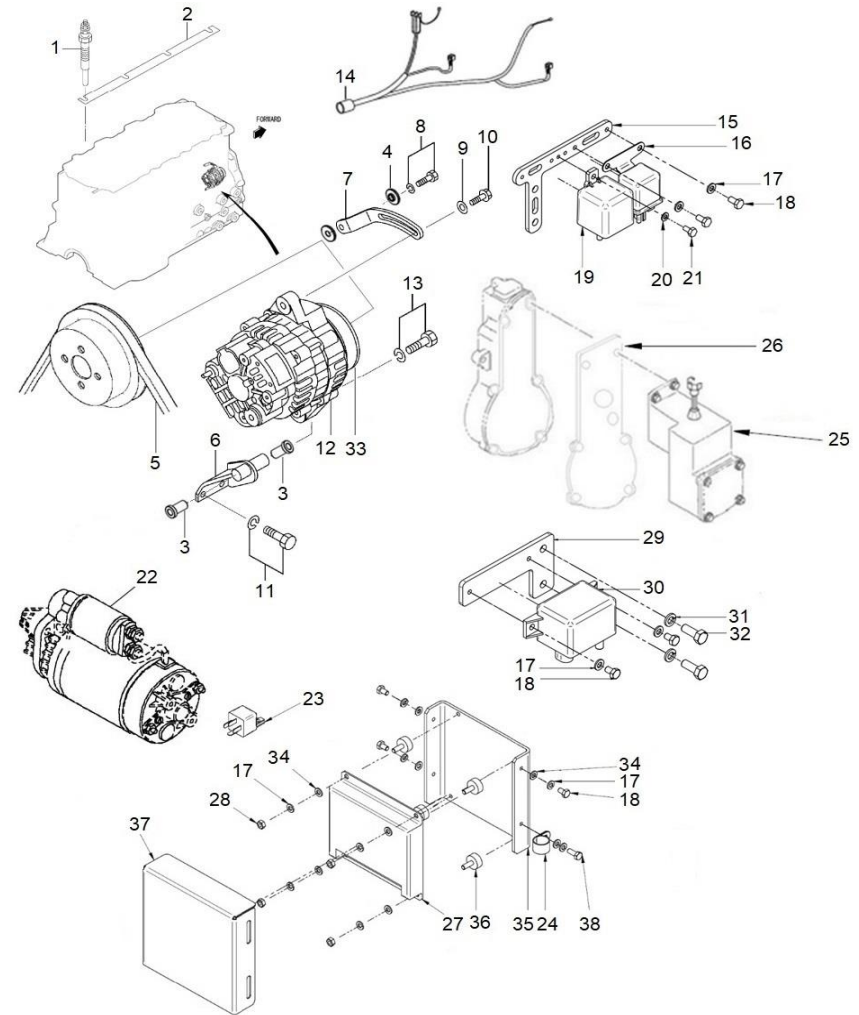
D_MI63GTST_05_4		Sistema Eléctrico Paralelo 24V			
FIG.	REF.	QTY	DESCR.	FROM	UPTO
1	17527017.2	4	Bujía Pre calentamiento 24V		
2	17127018	1	Placa Bujías		
3	17117011	2	Casquillo Baquelita Soporte		
4	17117012	4	Casquillo Baquelita Tensor		
5	17117021	1	Correa Tipo SPAX 1030 / RECMF-6395		
6	17127002.5	1	Soporte Alt. ISKRA 28V/55A Libre Masa		
8	17421012G.1	1	Tornillo (Grupo)		
9	51031008	1	Arandela DIN 9021 8 Cincada		
10	13827012	1	Tornillo		
11	17720010	2	Tornillo		
12	17417024	1	Alt. 28V/55A Encasquillado D-10		
13	17127004G	1	Tornillo (Grupo)		
14	60971506	1	Inst. Elect. G. MINI-63 Libre Masa COMAP		
15	17117001	1	Soporte Relés		
16	17527006	1	Relé Bujías 24V		
17	51030006	4	Arandela Acero DIN 125-6 Cincada		
18	52102154	6	Tornillo DIN 933 M6-10 8.8 Cincado		
19	17417005	1	Relé 24V 24V-100A		
20	52102104	1	Tornillo DIN 933 M5-10 8.8 Cincado		
21	51030005	1	Arandela Acero DIN 125-5 Cincada		
22	17127001.2	1	Motor de arranque 24 V		
23	63900029	1	Relé 24V 10/20A NO+NC		
24	59071224	1	Abraz. Fij. RSGU 1 22/15 W1		
25	60972520	1	Actuador Integrado G.A.C. 175 Series 24V		
26	60972518	1	Kit de Montaje para Actuador 175 Series		
27	60972521	1	Unidad de Control G.A.C. ESD-5500 Series		
28	52120006	4	Tuerca DIN 934 M6 8.8 (C.10) Cincada		
29	17117107	1	Placa Porta Relés (Libre Masa)		05/06/2016
29	17117113	1	Soporte Relé Libre Masa	06/06/2016	
30	19017105	1	Relé 24 V.Bipolar		05/06/2016
30	19017114	1	Relé 24V Libre Masa Nagares	06/06/2016	
31	53033008	2	Arandela GROWER DIN 127-8 Cincada		
32	52102257	2	Tornillo DIN 933 M8-20 8.8 Cincado		
33	17417022	1	Polea Alt.		
34	53033006	8	Arandela GROWER DIN 127-6 Cincada		



[NS] No mostrada



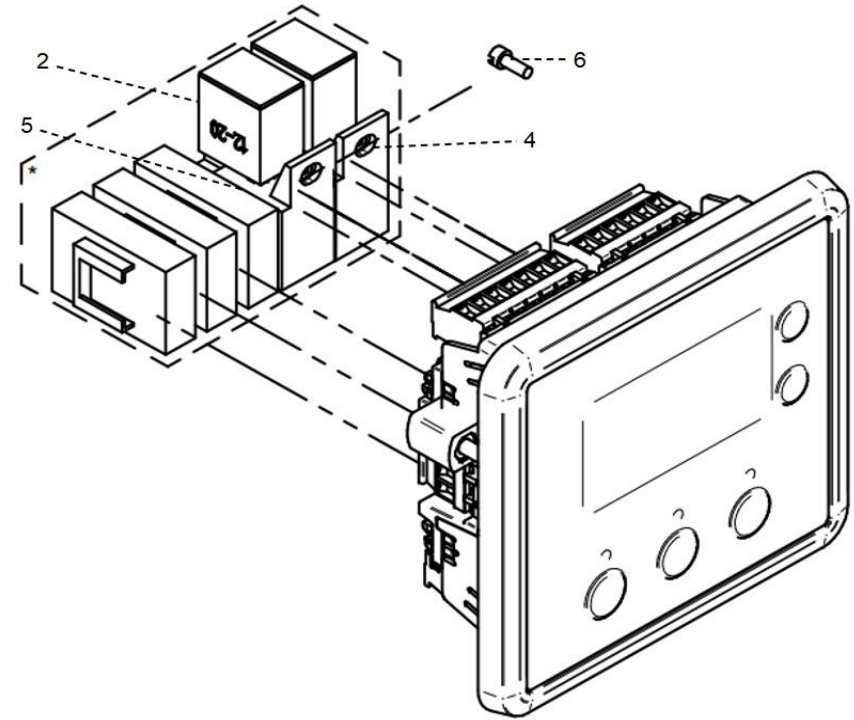
D_MI63GTST_05_4		Sistema Eléctrico Paralelo 24V			
FIG.	REF.	QTY	DESCR.	FROM	UPTO
35	17317007	1	Soporte Unidad Electrónica Paralelo		
36	17A14009	4	Soporte Cilindro Antivibratorio M6		
37	17317008	1	Tapa Unidad Electrónica Paralelo		
38	52102156	1	Tornillo DIN 933 M6-16 8.8 Cincado		
NS	13817011	1	Soporte Inst.Elect. [NS]		
NS	60972517	1	Conector Para Actuador Tipo Packard [NS]		
NS	60974205	1	Instalación Auxiliar Paralelo Gama Mitsubishi [NS]		31/05/2023
NS	60974229	1	Instalación Auxiliar Paralelo TAC Grupo [NS]	01/06/2023	



D_MI63GTST_05_5		Paneles para Grupo				
FIG.	REF.	QTY	DESCR.	FROM	UPTO	
1A	61971230S	1	Panel SCO 5 20 GSC 12V 230V			
1B	61971230.2S	1	Panel SCO 5 20 GSC 24V 230V			
1C	61971240.18S	1	Panel SCO 5 25 GSAC 12V 240V			
1D	61971240.18.2S	1	Panel SCO 5 25 GSAC 24V 240V			
1E	61971230TS	1	Panel SCO 5 25 GTC 12V 230V			
1F	61971400S	1	Panel SCO 5 25 GTC 12V 400/230V			
1G	61971230T.2S	1	Panel SCO 5 25 GTC 24V 230V			
1H	61971400.2S	1	Panel SCO 5 25 GTC 24V 400/230V			
1I	61971240T.18S	1	Panel SCO 5 30 GTAC 12V 240V			
1J	61971480.18S	1	Panel SCO 5 30 GTAC 12V 480/277V			
1K	61971240T.18.2S	1	Panel SCO 5 30 GTAC 24V 240V			
1L	61971480.18.2S	1	Panel SCO 5 30 GTAC 24V 480/277V			



D_PANELGRUPO2_01		Componentes del panel para Grupo			
FIG.	REF.	QTY	DESCR.	FROM	UPTO
2A	60900091	4	Micro Relé 12V 12-20		
<i>Figura A para Sistema 12V</i>					
2B	60900092	4	Micro Relé 24V. 24-10		
<i>Figura B para Sistema 24V</i>					
4	51030005	2	Arandela Acero DIN 125-5 Cincada		
5	61900001	1	Guia Carril Soporte Modular Porta Relés - Porta Fusibles		29/03/2023
5	61900002	1	Guia Carril Soporte Modular Porta Relés - Porta Fusib		29/03/2023
6	51918054	2	Tornillo DIN 7981C 3,5-9,5 Cincado		
NS	60972112	1	Cable Puente Monof. Panel COMAP [NS]		
NS	60972123	1	Inst. Posterior Panel SCO 5 [NS]		
NS	61972124	1	Soporte De Tornillo Panel SCO 5 [NS]		



[NS] No mostrada

D_MI63GTST_05_7		Armarios Eléctricos para Paralelo			
FIG.	REF.	QTY	DESCR.	FROM	UPTO
1A	60971547	1	Kit Paral. 20 GS 230V Cont/Pot 12V		
1B	60971549	1	Kit Paral. 20 GS 230V Cont/Pot 24V		
1C	60971552	1	Kit Paral. 25 GSA 240V Cont/Pot 12V		
1D	60971554	1	Kit Paral. 25 GSA 240V Cont/Pot 24V		
1E	60971531	1	Kit Paral. 25 GT 230V Cont/Pot 12V		
1F	60971537	1	Kit Paral. 25 GT 230V Cont/Pot 24V		
1G	60971530	1	Kit Paral. 25 GT 400/230V Cont/Pot 12V		
1H	60971536	1	Kit Paral. 25 GT 400/230V Cont/Pot 24V		
1I	60971559	1	Kit Paal. 30 GTA 240V Cont/Pot 12V		
1J	60971561	1	Kit Paral. 30 GTA 240V Cont/Pot 24V		
1K	60971555	1	Kit Paral. 30 GTA 480/277V Cont/Pot 12V		
1L	60971557	1	Kit Paral. 30 GTA 480/277V Cont/Pot 24V		



D_W1C1_1_1		Alargos de Grupo				
FIG.	REF.	QTY	DESCR.	FROM	UPTO	
1A	60938210I	1	Alargo Grupo 3 M. CPC			
1B	60985210I	1	Alargo Grupo 4 M. CPC			
1C	60938221	1	Alargo Grupo 6 M. CPC			
1D	60938212	1	Alargo Grupo 8 M. CPC			
1E	60985210.12I	1	Alargo Grupo 12 M. CPC			
1F	60985210.18I	1	Alargo Grupo 18 M. CPC			
1G	60985210.24I	1	Alargo Grupo 24 M. CPC			
1H	60985210.30I	1	Alargo Grupo 30 M. CPC			
1I	60974552	1	Alargo 3 Vías para Kits Auxiliares 4 m			
1J	60900165	1	Alargo 3 Vías para Kits Auxiliares 6 m			
1K	60900166	1	Alargo 3 Vías para Kits Auxiliares 12 m			
1L	60900167	1	Alargo 3 Vías para Kits Auxiliares 24 m			
1M	60972104	1	Cable Conexión Panel Doble SCO 12 M.			
1N	60972105	1	Cable Conexión Doble panel SCO 24 M.			
1O	60972110	1	Cable Conexión Doble Panel SCO 36 M.			
1P	60972145	1	Cable Conexión Panel Doble SCO 45 M.			



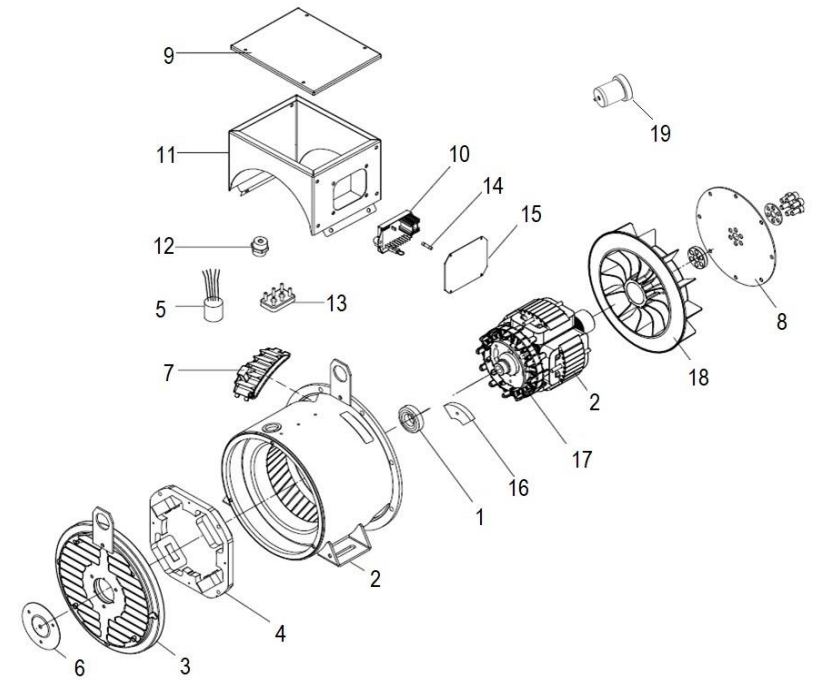
D_W1C1_1_2		Alargo Grupo Paralelo				
FIG.	REF.	QTY	DESCR.	FROM	UPTO	
1A	6097A223	1	Alargos Grupo Mitsubishi Actuador Electrónico Panel	01/06/2023		
1B	6097A224	1	Alargos Grupo Mitsubishi Actuador Electrónico Panel	01/06/2023		
1C	6097A221	1	Alargos para Grupo Mitsubishi Paralelo Control y pote	01/06/2023		
1D	6097A222	1	Alargos para Grupo Mitsubishi Paralelo Control y pote	01/06/2023		
1E	60974221	1	Alargo 25/35/50/68 GT 6 m Actuador Electronico para SCO		31/05/2023	
1F	60974219	1	Alargo 25/35/50/68 GT 12 m Actuador Electronico para SCO		31/05/2023	
1G	60974206	1	Alargo 25/35/50/68 GT Prep. Paral. 6M		31/05/2023	
1H	60974207	1	Alargo 25/35/50/68 GT Prep. Paral. 12M		31/05/2023	



D_MI63GTST_06_1		Alternadores 25 GT/GTC Y 30 GTA/GTAC			
FIG.	REF.	QTY	DESCR.	FROM	UPTO
1A	60511325SRC	1	AI.SINCRO III 25KVA 1500 400/230V (RC)		
1B	60511325SRS	1	AI.SINCRO III 25KVA 1500 400/230V (RS)		
1C	60511326SRC	1	AI.SINCRO III 25KVA 1500RPM 230V (RC)		
1D	60511326SRS	1	AI.SINCRO III 25KVA 1500RPM 230V (RS)		
1E	60511330SRC	1	AI.SINCRO III 30KVA 1800 480/277V (RC)		
1F	60511330SRS	1	AI.SINCRO III 30KVA 1800 480/277V (RS)		
1G	60511331SRC	1	AI.SINCRO III 30KVA 1800RPM 240V (RC)		
1H	60511331SRS	1	AI.SINCRO III 30KVA 1800RPM 240V (RS)		

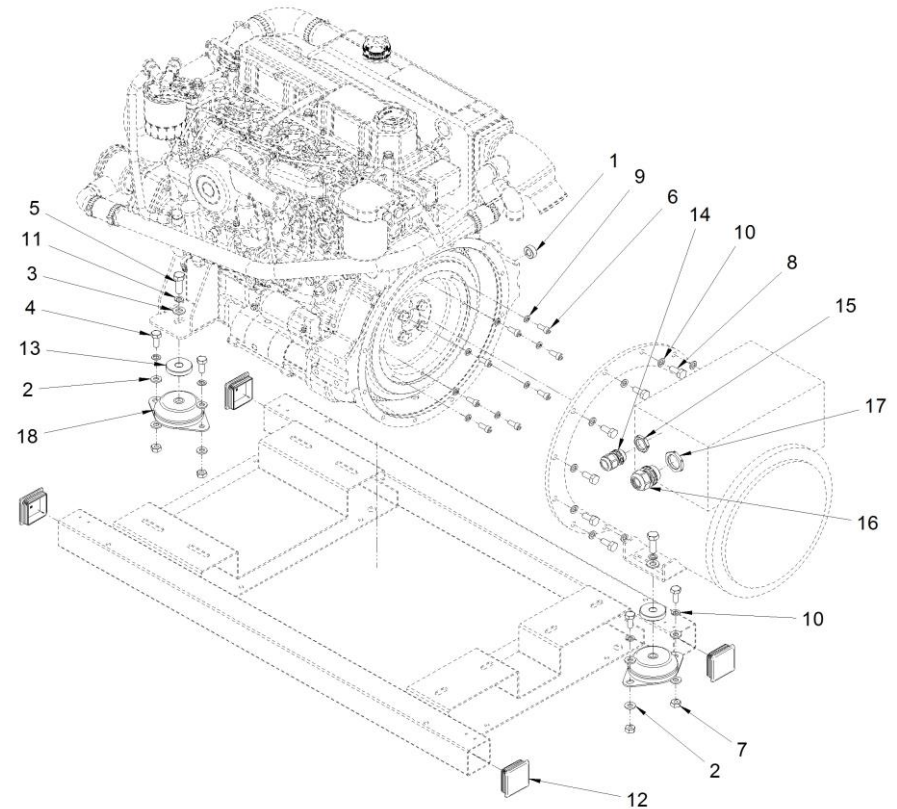


D_60511325S Despiece Alternador						
FIG.	REF.	QTY	DESCR.	FROM	UPTO	
1	60511325S.1	1	Cojinete 6206 2RS/C3			
2	(*)	1	No Disponible [NP]			
3	60511107S.13	1	Escudo Posterior			
4	60511325S.2	1	Estator excitatriz SK160C-, M-, L-			
5	60574340S.12	1	Filtro EMC			
6	60511325S.3	1	Tapa escudo posterior			
7	60511336S.03	1	Rejilla IP23			
8	60511325S.4	1	Disco 7,5"			
9	60511336S.01	1	Tapa superior			
10	60511107S.35.1	1	Tarjeta Electrónica AVR BL4 U			
11A	60511336S.13	1	Caja Conectores			
11B	60511336S.14	1	Caja Conectores			
12A	60511325S.5	1	Borne aislador M6			
12B	60511336S.02	1	Borne Aislador M8			
13A	60511325S.7	1	Caja de bornes M6			
13B	60511336S.04	1	Caja De Bornes M8			
14	60511336S.05	1	Fusible 5x20 3,15A F			
15	60511336S.06	1	Tapa Lado Regulador			
16	60574340.10	1	Puente Diodos SK160-S/C/L/M			
17	60511325S.6	1	Rotor exc. SK160C-, M-, L- 4P			
18	60511336S.11	1	Ventilador SK160W- 4p			
19	UMSINCRO1	1	Utillaje Extracción Alt. SK160 SINCRO			



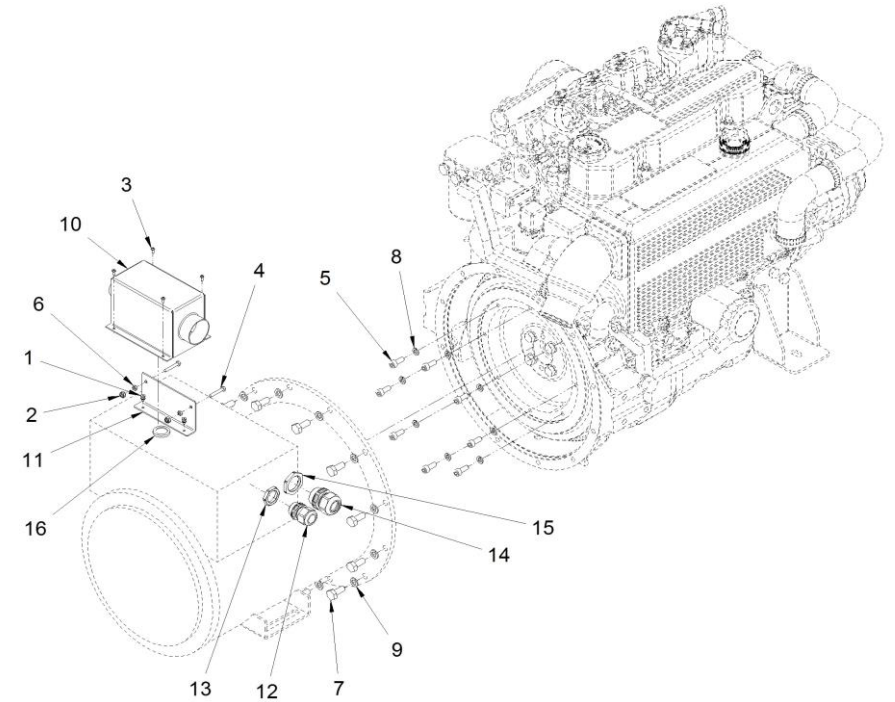
[NP] No suministrada

60571068		Kit Alt. SINCRÓ Tri. (S) ETR			
FIG.	REF.	QTY	DESCR.	FROM	UPTO
1	19414022	1	Grueso 13x25x10		
2	51030010	16	Arandela Acero DIN 125-10 Cincada		
3	51030012	4	Arandela Acero DIN 125-12 Cincada		
4	52102307	8	Tornillo DIN 933 M10-20 8.8 Cincado		
5	52102361	4	Tornillo DIN 933 M12-40 8.8 Cincado		
6	52103257	8	Tornillo DIN 912 M8-20 8.8 Cincado		
7	52120010	8	Tuerca DIN 934 M10 8.8 (C.10) Cincada		
8	52202308	12	Tornillo DIN 961 8.8 M-10/1,25X25		
9	53033008	8	Arandela GROWER DIN 127-8 Cincada		
10	53033010	20	Arandela GROWER DIN 127-10 Cincada		
11	53033012	4	Arandela Grower DIN 127-12 Cincada		
12	60539019	4	Tapa para Tubo 60		
13	60574025	4	Arandela		
14	60900306	1	Conector Prensa CAPTOR-2000 M25 RAL7001		
15	60900309	1	Tuerca Conector Prensa Captop-2000 M25		
16	60900310	1	Conector Prensa CAPTOR-2000 M32 RAL7001		
17	60900311	1	Tuerca Conector Prensa Captop-2000 M32		
18	61673001	4	Soporte Motor Tipo F 35 SHA M12 H 34		05/03/2023
18	61673005	4	Soporte Motor Tipo F BRB 80 B50 SHA M12 H 35	06/03/2023	
NS	52102359	1	Tornillo DIN 933 M12-30 8.8 Cincado [NS]		
NS	53104257	4	Tornillo DIN 7984 M8-20 12.9 [NS]		
NS	58088284	2	Abraz. Plástico 4,8 x 200 Negra [NS]		
NS	60900159	1	Terminal Tubular Punta-Punta (2.5) [NS]		
NS	60900160	1	Terminal Tubular Punta-Punta (4) [NS]		
NS	TR.1.5.8	4	Ter.Red.Sec.1.5 T.8 [NS]		



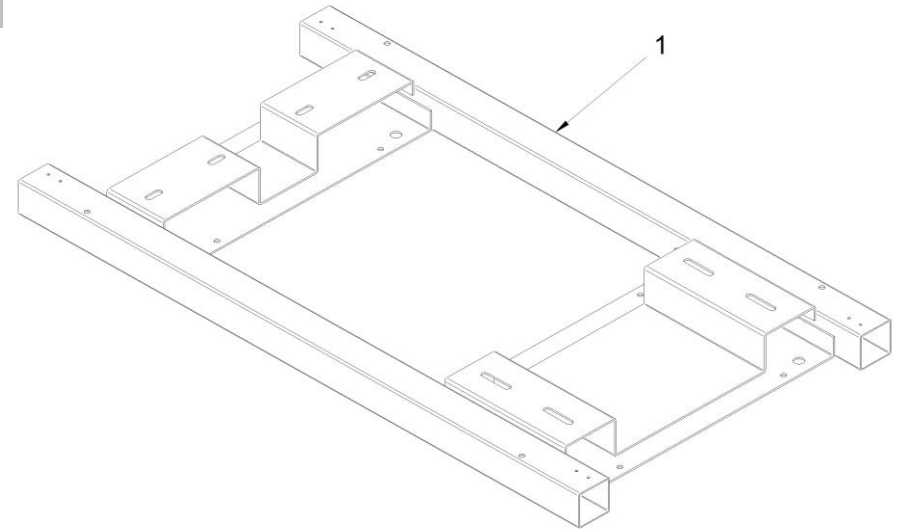
[NS] No mostrada

60571069		Kit Alt. SINCRÓ Tri. (C) ETR			
FIG.	REF.	QTY	DESCR.	FROM	UPTO
2	51123005	4	Tuerca DIN 985 M5 5.6 Cincada		
3	51918054	4	Tornillo DIN 7981C 3,5-9,5 Cincado		
4	52102110	2	Tornillo DIN 933 M5-30 8.8 Cincado		
5	52103257	8	Tornillo DIN 912 M8-20 8.8 Cincado		
6	52120005	2	Tuerca DIN 934 M5 8.8 (C.10) Cincada		
7	52202308	12	Tornillo DIN 961 8.8 M-10/1,25X25		
8	53033008	8	Arandela GROWER DIN 127-8 Cincada		
9	53033010	12	Arandela GROWER DIN 127-10 Cincada		
10	60573041.71	1	Caja Soporte Regulador		
11	60573041.72	1	Escuadra Fijación Regulador Voltaje		
12	60900306	1	Conector Prensa CAPTOR-2000 M25 RAL7001		
13	60900309	1	Tuerca Conector Prensa Captop-2000 M25		
14	60900310	1	Conector Prensa CAPTOR-2000 M32 RAL7001		
15	60900311	1	Tuerca Conector Prensa Captop-2000 M32		
16	60900517	1	PasaCables		
NS	53104257	4	Tornillo DIN 7984 M8-20 12.9 [NS]		
NS	60900510	1	Cabeza Pulsador Paro Seta [NS]		
NS	60900511	1	Cuerpo Completo con Cámara NC [NS]		
NS	60974072A	1	Inst. Alt. a Magneto. Azul "N" Sec. 16 - 800mm [NS]		
NS	60974072G	1	Inst. Alt. a Magneto. Gris "W" Sec. 16 - 800mm [NS]		
NS	60974072M	1	Inst. Alt. a Magneto. Marrón "V" Sec. 16 - 800mm [NS]		
NS	60974072N	1	Inst. Alt. a Magneto. Negro "U" Sec. 16 - 800mm [NS]		
NS	60974085	1	Magnetotérmico 40A 4 Polos [NS]		

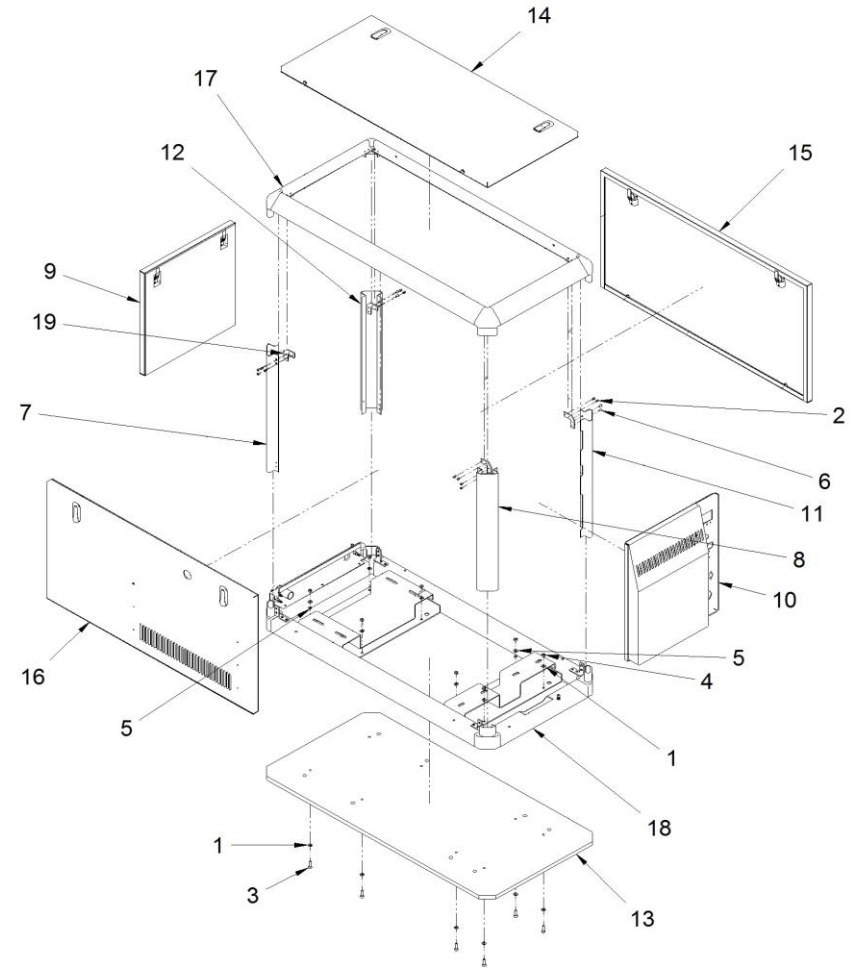


[NS] No mostrada

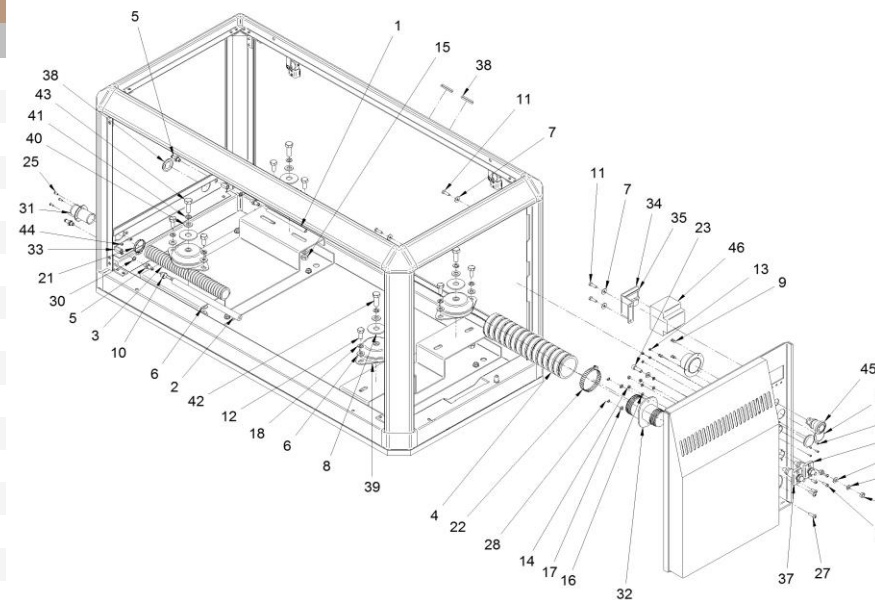
D_60571044.01		Chasis				
FIG.	REF.	QTY	DESCR.	FROM	UPTO	
1	60571044.01	1	Chasis Cabina			



D_BJGK_4_1		Cabina				
FIG.	REF.	QTY	DESCR.	FROM	UPTO	
1	51030008	16	Arandela Acero DIN 125-8 Cincada			
2	51058054	22	Remache Aluminio 4,0 X 10			
3	52103258	8	Tornillo DIN 912 M8-25 8.8 Cincado			
4	52120008	8	Tuerca DIN 934 M8 8.8 (C.10) Cincada			
5	53038008	2	Arandela DIN 6798-A 8 Cincada			
6	53105104	8	Tornillo DIN 7991 M5-10 12.9			
7	60571043.03	1	Bajante Delantero			
8	60571043.04	1	Bajante Posterior			
9	60571043.24	1	Panel Frontal			
10	60571043.25	1	Panel Posterior			
11	60571043.31	1	Bajante Delantero			
12	60571043.32	1	Bajante Posterior			
13	60571044.10	1	Tablero Base Cabina			
14	60571044.20	1	Panel Superior			
15	60571044.21	1	Panel Lateral			
16	60571044.22	1	Panel Lateral Salida Aire			
17	60571044.30	1	Marco Superior			
18	60571044.61	1	Marco Inferior			
19	60573041.43	4	Escuadra Montaje			



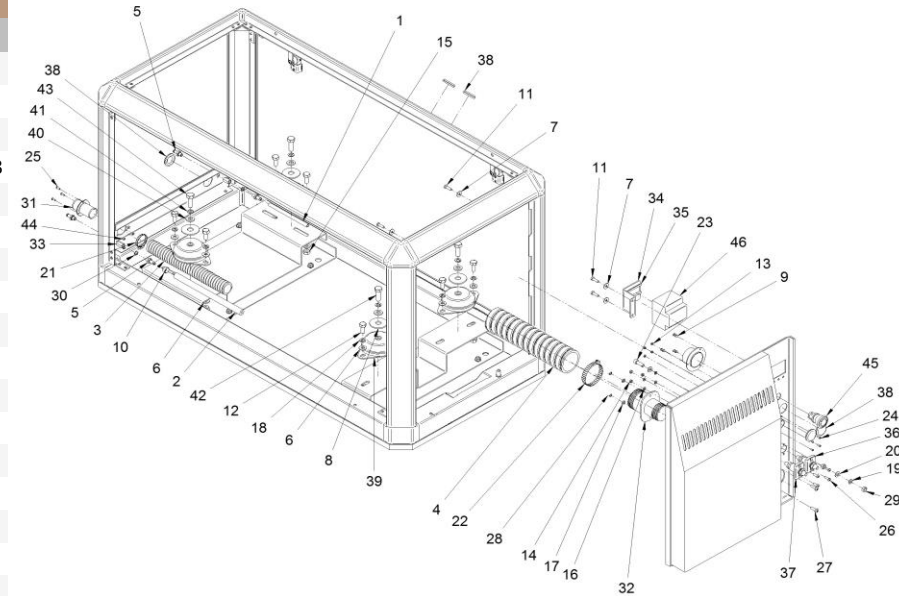
D_BJGK_4_2		Kit Cabina			
FIG.	REF.	QTY	DESCR.	FROM	UPTO
1	M80501006	1	Tubeo Cristal D.10-6 [NP]		
2	M81510817	1	Manguera Combustible D. 8-17		
3	M87503040	1,18	Manguera Refrig.Alta Calidad D. 30-38		
4	M88506072	0,6	Manguera Escape D. 60		
5	13814072	4	Entronque 1/8" NPTF		
6	51030010	16	Arandela Acero DIN 125-10 Cincada		
7	51031006	4	Arandela DIN 9021 6 Cincada		
8	51031016	4	Arandela DIN 9021 16 Cincada		
9	51058054	22	Remache Aluminio 4,0 X 10		
10	51086015	2	Abraz.Una Oreja con Aro Inter. 13-15,3		
11	52102157	4	Tornillo DIN 933 M6-20 8.8 Cincado		
12	52102307	80	Tornillo DIN 933 M10-20 8.8 Cincado		
13	52120003	4	Tuerca DIN 934 M3 6.8 Cincada		
14	52120005	4	Tuerca DIN 934 M5 8.8 (C.10) Cincada		
15	52120010	8	Tuerca DIN 934 M10 8.8 (C.10) Cincada		
16	53033005	4	Arandela GROWER DIN 127-5 Cincada		
17	53033006	2	Arandela GROWER DIN 127-6 Cincada		
18	53033010	8	Arandela GROWER DIN 127-10 Cincada		
19	53038008	1	Arandela DIN 6798-A 8 Cincada		
20	54030008	2	Arandela DIN 125-8 Inox.		
21	54082025	4	Abraz.DIN 3017 25-40/12 W4		
22	54083079	2	Abrazadera GP 68-73 W4 STC		
23	54103258	1	Tornillo DIN 912 M8-25 Inox.		
24	54118004	4	Tornillo DIN 7985 M3-10 Inox.		
25	54118054	3	Tornillo DIN 7985 M4-10 Inox.		
26	54118106	4	Tornillo DIN 7985 M5-16 Inox.		
27	54118157	2	Tornillo DIN 7985 M6-20 Inox.		
28	54120006	2	Tuerca DIN 934 M6 Inox.		
29	54120008	2	Tuerca DIN 934 M8 Inox.		
30	57000361	2	Arandela Aluminio 10-14-1,5		
31	60571015	1	Pasamuros Manguera Agua Salada		
32	60571016	1	Pasamuros Escape D.60-50		
33	60573041.39	2	Manguito Unión EXAG.1/8 BSP		
34	60573041.42	1	Escuadra Fijación		
35	60573041.64	1	Omega Soporte Magneto. 4 Polos		



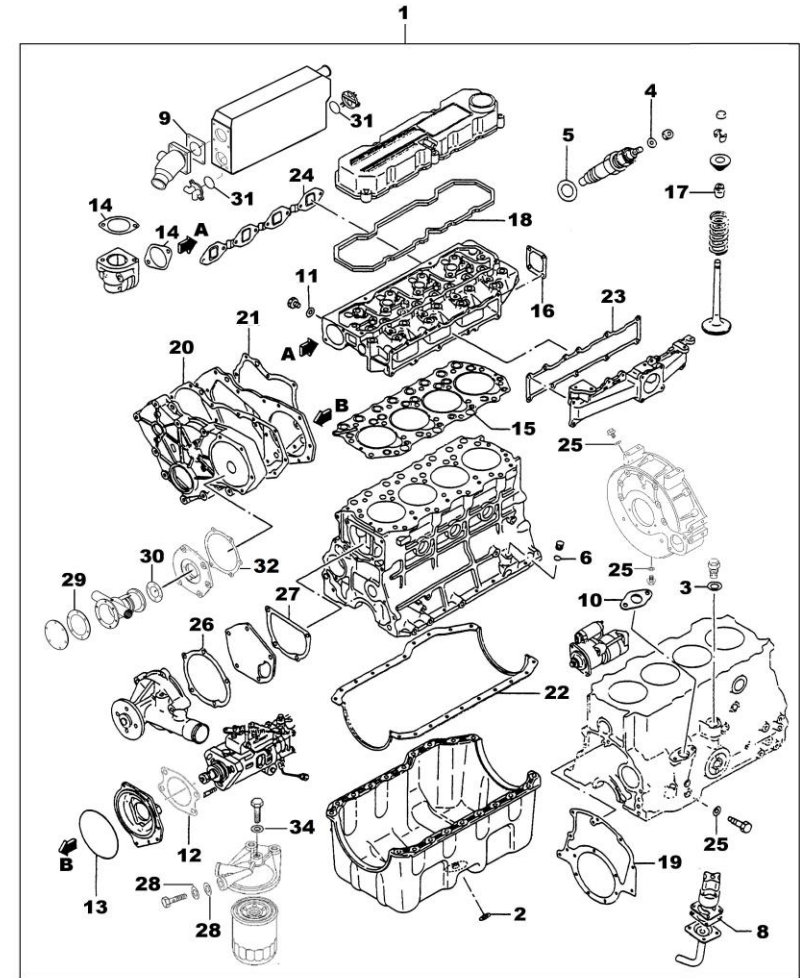
[NP] No suministrada
 [NS] No mostrada



D_BJGK_4_2		Kit Cabina			
FIG.	REF.	QTY	DESCR.	FROM	UPTO
36	60573047	1	Conector Batería (Negro)		
37	60573048	1	Conector Batería (Rojo)		
38	60900508	5	Obturador 31		
39	61673001	4	Soporte Motor Tipo F 35 SHA M12 H 34		07/03/2023
39	61673005	4	Soporte Motor Tipo F BRB 80 B50 SHA M12 H 35	07/03/2023	
40	51030012	4	Arandela Acero DIN 125-12 Cincada		
41	53033012	4	Arandela Grower DIN 127-12 Cincada		
42	52102359	2	Tornillo DIN 933 M12-30 8.8 Cincado		
43	52102360	2	Tornillo DIN 933 M12-35 8.8 Cincado		
44	52120004	3	Tuerca DIN 934 M4 8.8 (C.8) Cincada		
45	60900510	1	Cabeza Pulsador Paro Seta		
46	60974085	1	Magnetotérmico 40A 4 Polos		
NS	15217010	1	Soporte Instalación [NS]		
NS	52102357	1	Tornillo DIN 933 M12-20 8.8 Cincado [NS]		
NS	53038012	1	Arandela DIN 6798-A 12 Cincada [NS]		
NS	58018160	4	Tornillo Presión 6 UNEX 1253 [NS]		
NS	58088284	4	Abraz. Plástico 4,8 x 200 Negra [NS]		
NS	58088285	11	Abraz. Plástico 4,8 x 290 Negra [NS]		
NS	59071404	2	Abraz. Fij. RSGU 1 40/20 W1 [NS]		
NS	60971038	1	Cable Sec.25 Rojo 1,52 m Ter.8/10 [NS]		
NS	60971039	1	Cable Sec.25 Negro 1,0 m T.8/10 [NS]		
NS	60972074	1	Cable Sec.25 Tierra 0,44 m Ter.8/8 [NS]		
NS	60972090	2	Protector Ter.20 Rojo [NS]		
NS	60972091	3	Protector Ter.20 Negro [NS]		
NS	60973048	1	Cable Sec.25 Negro 0,39 m Ter.8/10 [NS]		
NS	60975073	1	Cable Sec.25 Tierra 0,5 m Ter.8/12 [NS]		
NS	60994045	1	Protector Ter.32 Rojo [NS]		
NS	M87503242	1,6	Manguera Refrig.Alta Calidad D. 32-42 [NS]		
NS	M88564000	0,7	Manguera Aspiración Aire D. 40 [NS]		
NS	M88564500	2,6	Manguera Aspiración Aire D. 45 [NS]		
NS	M88565000	0,3	Manguera Aspiración Aire D. 50 [NS]		



D_17120101G		Jgo. Juntas				
FIG.	REF.	QTY	DESCR.	FROM	UPTO	
1	17120101G	1	Jgo. Juntas (Grupo)			
2	17120074	1	Junta			
3	17124063	1	Junta			
4	17424025G.1	4	Junta tubo de retorno (Grupo)			
5	13824013	4	Arandela Inyector			
6	17120058	1	Junta Tórica D. 13x2,50			
8	17124041	1	Junta			
9	17113016	1	Junta			
10	17120041	1	Junta			
11	17121013	2	Junta			
12	17425028	1	Junta			
13	13325001	1	Anillo Tórico			
14	17111021	2	Junta Codo Termostato			
15	17121004	1	Junta Culata			
16	17121011	1	Junta			
17	17122054	8	Retén			
18	17121010	1	Junta Tapa Balancines			
19	17120025	1	Junta			
20	17120040	1	Junta Tapa Distribución			
21	17120018	1	Junta Placa			
22	17120033	1	Junta Carter Aceite			
23	17121032	1	Junta Colector Admisión			
24	17121035	1	Junta Colector Escape			
25	17124058	3	Junta			
26	17121022	1	Junta Bomba Agua			
27	17121041	1	Junta			
28	17424008	4	Arandela			
29	34711003	1	Junta Tapa			
30	13310013	1	Junta Bomba			
31	18011008	2	Junta Tórica D. 72x3			
32	17120042	1	Junta Tapa			
34	13324011	1	Arandela Junta			



D_UTILFA0958_1		Herramientas Especiales			
FIG.	REF.	QTY	DESCR.	FROM	UPTO
1	U3069102700	1	Instalador del Asiento de la Válvula - Entrada		
2	U3069102800	1	Instalador del Asiento de la Válvula - Escape		
3	U3069104500	1	Empujador Muelle de Válvula		
4	U3069113010	1	Conjunto de Instalación del Manguito del Retén de Aceite		
5	U3069121100	1	Adaptador del Calibrador		
6	U3069151900	1	Extractor Buje de Engranaje		
7	U3069158100	1	Guía del Pistón		
8	UMM74007	1	Cerrador Aros Pistón		
9	U32A9100300	1	Guia Extractor Válvula		
10	U32C9100300	1	Guia Montaje Válvula		
11	U32C9100500	1	Instalador de Sello de Aceite Delantero		
12	U32C9110400	1	Eje Guia Montaje Retén		
13	19440400.2	1	Manómetro Compresion 10-60 Bar		
14	UMH061077	1	Extractor Eje Engranajes		

