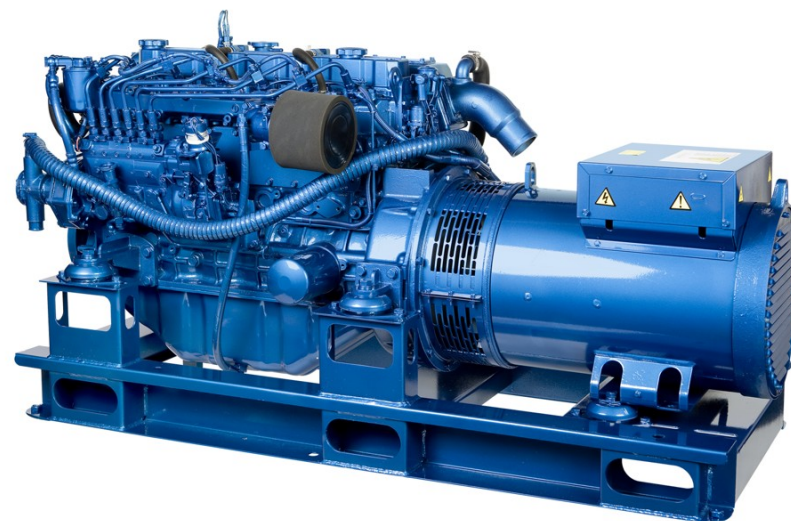




Grupo 50 GT/GTC & 60 GTA/GTAC

VERSION 2024-5

DESPIECE



CATÁLOGO DE REPUESTOS

NORMAS PARA EL PEDIDO

Para obtener un servicio rápido y eficaz, los pedidos han de llegar preferiblemente por e-mail con las indicaciones siguientes:

- 1- Tipo de motor: INDICADO EN LA PLACA
- 2- Número de serie del motor: INDICADO EN LA PLACA Y TROQUELADO EN EL BLOQUE
- 3- Descripción + referencia + cantidad de piezas a pedir

Las solicitudes de recambios deben dirigirse a :

orders@solediesel.com

Telf.: +34 93 775 44 05

Los componentes representados en el catálogo tienen:

- Figura: Número por el cual son representados en el esquema
- Descripción: Denominación comercial del componente
- Cantidad: número de piezas totales usadas en el montaje de la parte representada (puede diferir de la cantidades mínimas servidas)

En caso de mangueras indica la longitud total en metros

Los esquemas representados en este catalogo de repuestos, sólo tienen la finalidad de poder identificar la pieza en cuestión, su representación no es significativa y pueden diferir de la pieza real.

En caso de dudas, póngase en contacto con Solé Diesel o con su distribuidor autorizado.

Las piezas i/o referencias de este catalogo pueden estar sujetas a cambios sin previo aviso.

SOLÉ, S.A.

C-243b, km, 2

08760 Martorell (Barcelona) Spain

Índice

Bloque Motor

- Culata
- Tapa de Balancines y Respiradero
- Mecanismo de Válvulas
- Arbol de Levas y Distribución
- Tapa de Distribucion
- Bloque
- Carcasa Sobre Volante
- Pistón y Biela
- Cigüeñal y Volante de Inercia
- Sistema de Aceite
- Carter
- Soportes de Motor

Sistema de Admisión y Escape

- Admisión

Refrigeración

- Bomba de Agua Dulce
- Circuito Intercambiador
- Conjunto Refrig. Agua SM-105
- Cuerpo Refrigerador Agua Con Cuello
- Escape Humedo
- Bomba Cruceta 1" del 74 al 616

Sistema Alimentación

- Tubos de Inyección
- Inyector Completo
- Despiece Bomba Inyectora
- Regulador
- Regulador Paralelo
- Filtro Combustible
- Bomba Alimentación

Sistema eléctrico

- Sistema Eléctrico 12V
- Sistema Eléctrico 24V
- Sistema Eléctrico Paralelo 12V
- Sistema Eléctrico Paralelo 24V
- Paneles para Grupo
- Estructura Panel de Grupo
- Armarios Eléctricos para Paralelo
- Alargos de Grupo
- Alargo Grupo Paralelo

Despiece Alternador de Grupo

- Alternadores 50 GT/GTC y 60 GTA/GTAC
- Despiece Alternador TIPO C Desde 30/12/2021
- Despiece Alternador Tipo B Hasta 29/12/2021

- Kit Alt. MECC ALTE Tri. (S)
- Kit Alt. MECC ALTE Tri. (C)

Despiece Chasis

- Chasis
- Chasis Grupo SM-81

Despiece Cabina

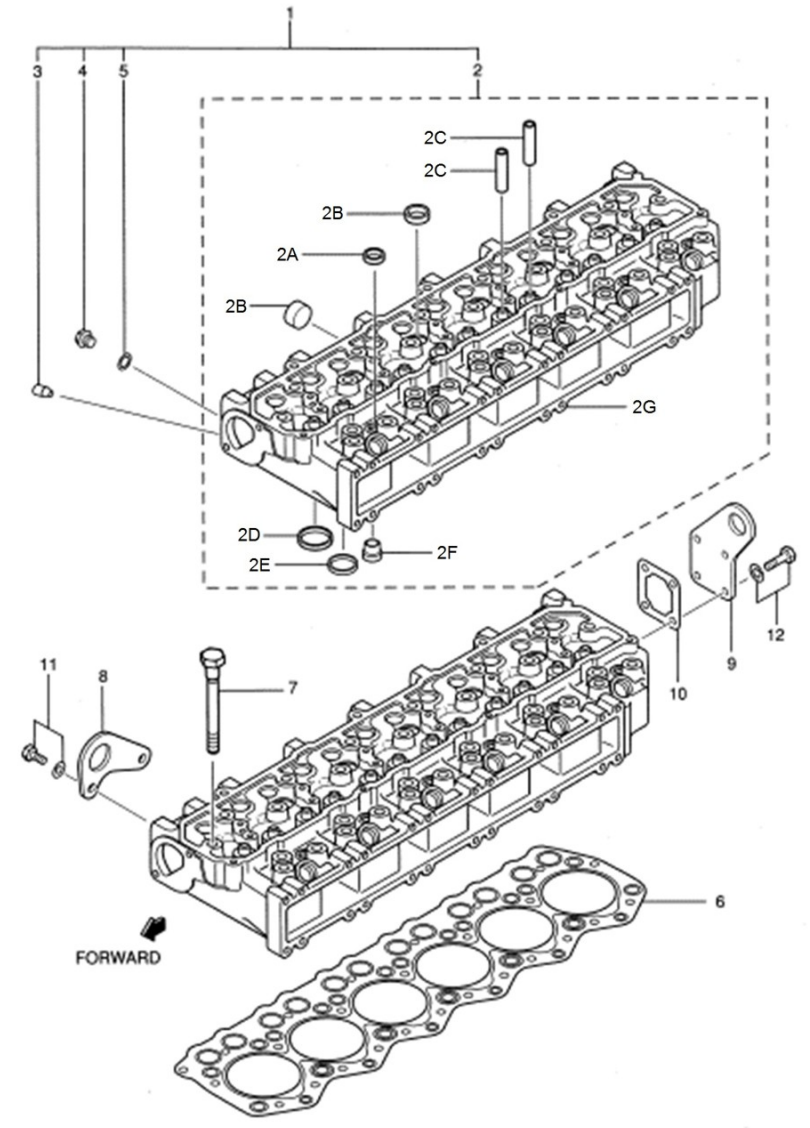
- Cabina
- Kit Cabina

Kits Mantenimiento

- Jgo. Juntas
- Jgo. Manguitos SM-105 Grupo
- Kit Revisión Bomba Agua 1"
- Herramientas Especiales
- Herramientas Especiales

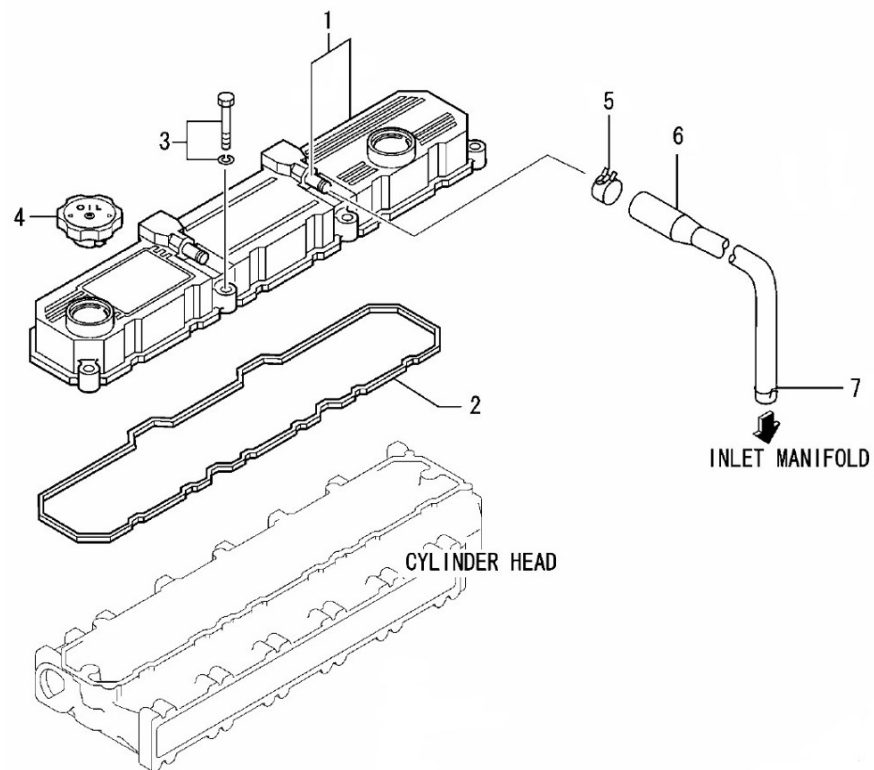
D_GH02_1_1 Culata

Fig.	Ref.	Cant.	Descr.	Obs	Desde	Hasta
1	17521001	1	Culata			
2A	17220006	12	Tapón Desarenar			
2B	13220012	1	Casquete Obturador			
2C	17421002	12	Guia Válvula			
2D	17421061	6	Asiento Válvula Admisión			
2E	17421062	6	Asiento Válvula Escape			
2F	17421015	6	Tapón Combustión			
2G	(*1)	1	No Disponible			
3	(*)	1	No Disponible			
4A	17427080	1	Termocontacto			
Figura A para Sistema Estándar						
4B	60900973	1	Termocontacto Bipolar 95° SG			
Figura B para Sistema Paralelo						
5	17121013	1	Junta			
6	17521004	1	Junta Culata			
7	17421005	25	Tornillo Culata			
8	17420014	1	SopORTE Transporte			
9	17421018	1	SopORTE Transporte			
10	17421011	1	Junta SopORTE Transporte			
11	13820043	2	Tornillo			
12	17121012	4	Tornillo			



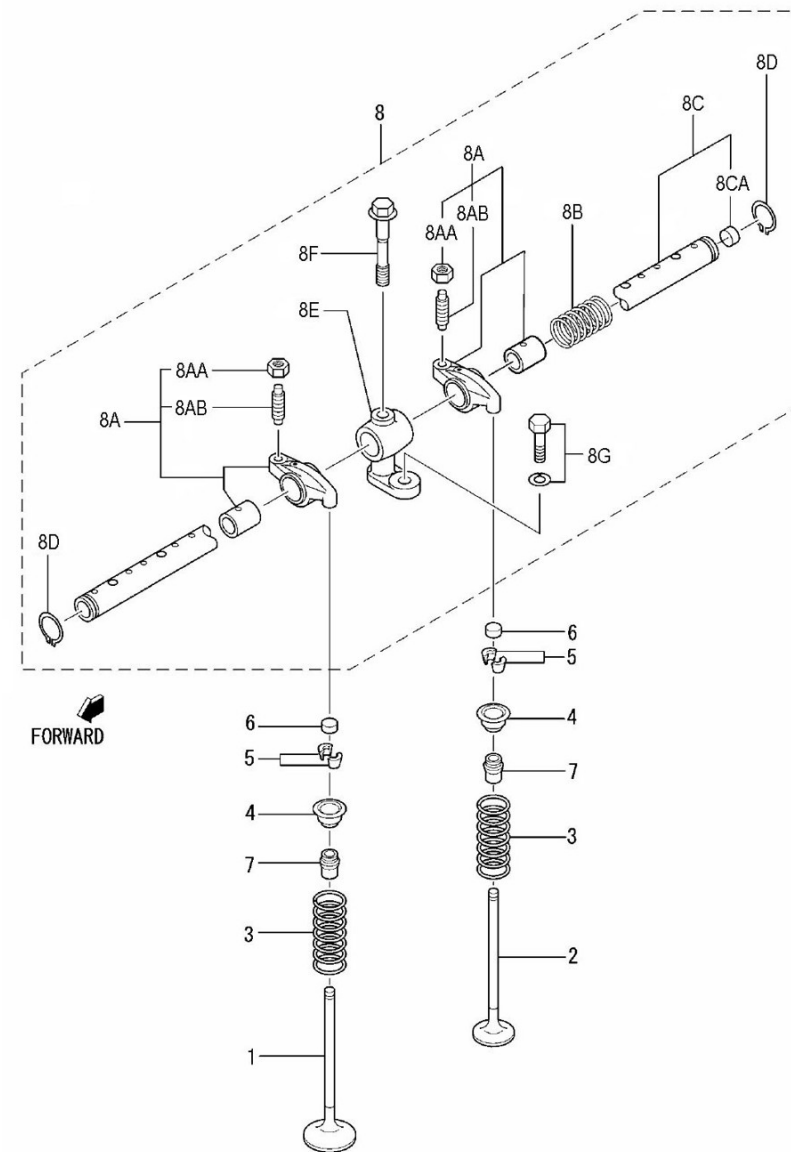
D_MI10_1_2 Tapa de Balancines y Respiradero

Fig.	Ref.	Cant.	Descr.	Obs	Desde	Hasta
1	17521009	1	Tapa Balancines			30/07/2010
1	17521011	1	Tapa Balancines		30/07/2010	
2	17521010	1	Junta Tapa Balancines			
3A	52101261	7	Tornillo DIN 931 M8-40 8.8 Cincado			
3B	53033008	7	Arandela GROWER DIN 127-8 Cincada			
4	13221003	2	Tapón Llenado Aceite			
5	17521007	2	Abraz.			
6	17521006	2	tubo Respiradero			
7	17521007.1	2	Abraz.			



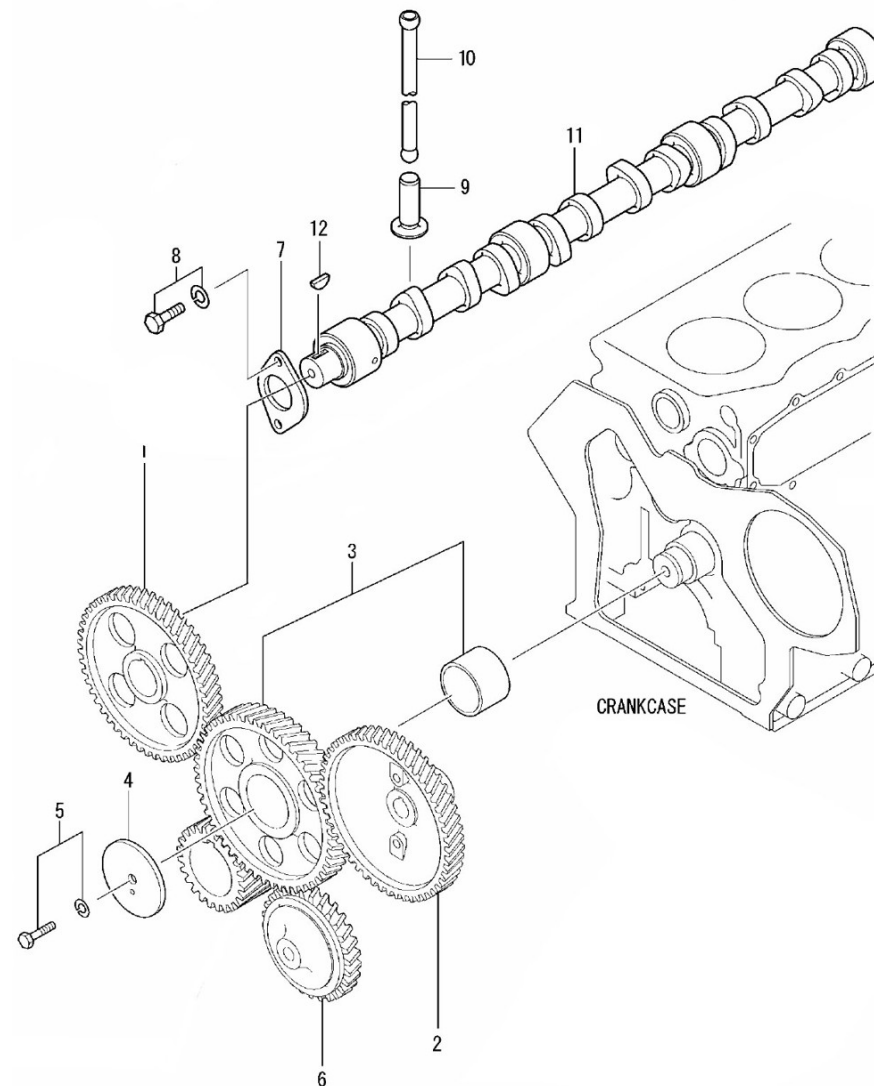
D_MI10_1_3 Mecanismo de Válvulas

Fig.	Ref.	Cant.	Descr.	Obs	Desde	Hasta
1	17422055.1	6	Válvula Admisión			
2	17422056	6	Válvula Escape			
3	13322028	12	Muelle Exterior Válvula			
4	17422058	12	Retenedor			
5	17122059.1	24	Semicono			
6	13322024	12	Cabeza			
7	17422054	12	Retén			
8	(*)	1	No Disponible			
8A	17422142.1	12	Kit Balancines			
8AA	17122060	12	Tuerca			
8AB	17122044	12	Tornillo Ajuste			
8B	17422047G.1	5	Muelle Balancines (Grupo)			
8C	17522146	1	Conjunto Eje Balancín			
8D	53040019	2	Anillo Elástico DIN 471 E-19			
8E	17422048	6	SopORTE Eje Balancines			
8F	17422053	6	Tornillo			
8G	17122051	6	Tornillo			



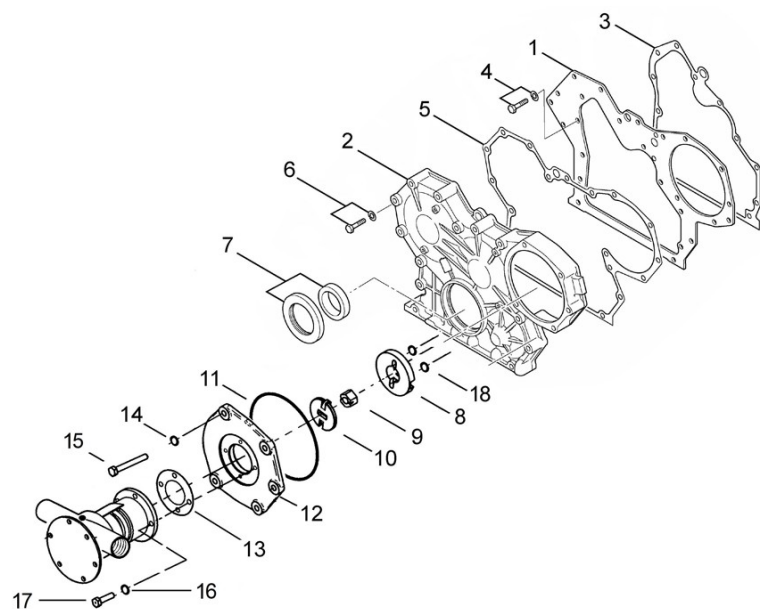
D_GH02_1_4 Arbol de Levas y Distribución

Fig.	Ref.	Cant.	Descr.	Obs	Desde	Hasta
1	17422037	1	Engranaje Levas z=46			
2	17422040	1	Engranaje Bomba Inyectora z=46			
3	17422038	1	Engranaje Intermedio z=49			
4	17122032	1	Placa			
5	13322079	1	Tornillo			
6	17422066	1	Engranaje Bomba Aceite z=31			
7	17522075	1	Placa			
8	13820043	2	Tornillo			
9	17122061	12	Impulsor			
10	17122041	12	Varilla Válvulas			
11	17522035	1	Eje Levas			
12	13322034	1	Chaveta			

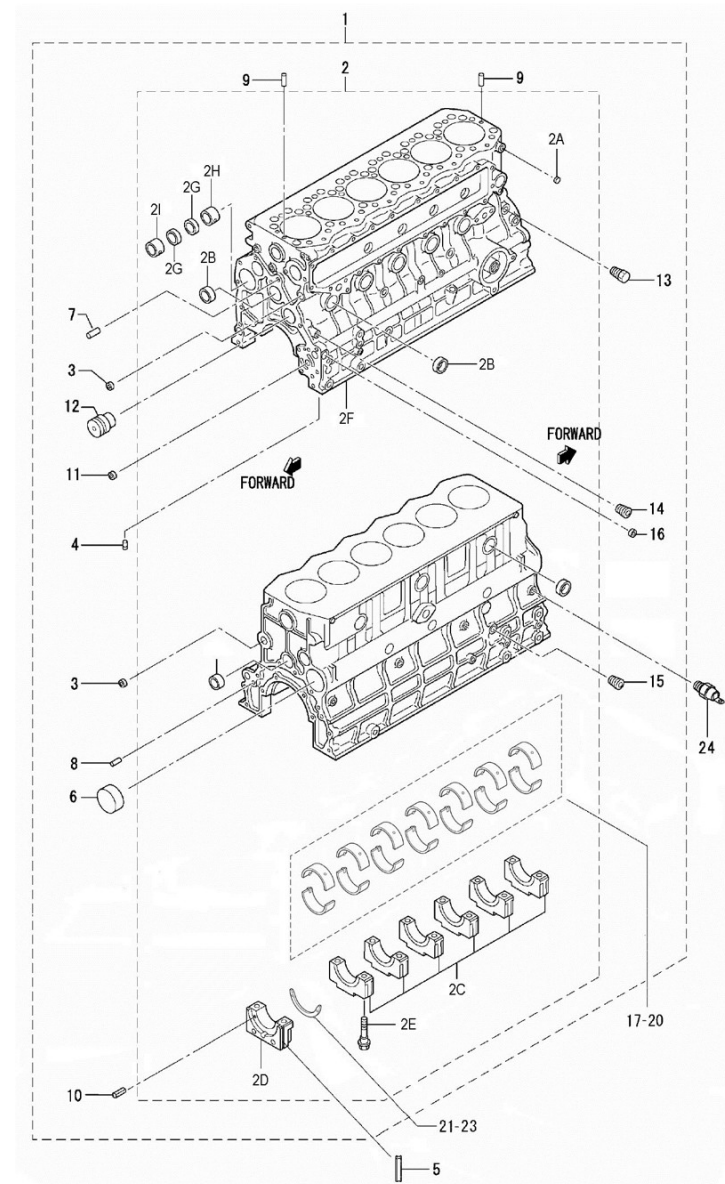


D_MI74_1_5 Tapa de Distribucion

Fig.	Ref.	Cant.	Descr.	Obs	Desde	Hasta
1	17420024	1	Placa Delantera			
2	17420035	1	Tapa Distribución			
3	17420018	1	Junta Placa			
4	13820043	5	Tornillo			
5	17420040	1	Junta Tapa Distribución			
6	17120047	13	Tornillo			
7	17420039.1	1	Retén Aceite			
8	17411026	1	Acopl. Arrastre			
9	17422071	1	Tuerca			
10	15310072	1	Cruceta Bomba Agua			
11	17420047	1	Junta Tórica D. 140x2			
12	17410010	1	Carcasa Acopl. Bomba			
13	13310013	1	Junta Bomba			
14	53038008	5	Arandela DIN 6798-A 8 Cincada			
15	52101266	5	Tornillo DIN 931 M8-65 8.8 Cincado			
16	51030006	4	Arandela Acero DIN 125-6 Cincada			
17	52103156	4	Tornillo DIN 912 M6-16 8.8 Cincado			
18	53104255	2	Tornillo DIN 7984 M8-12 10.9			

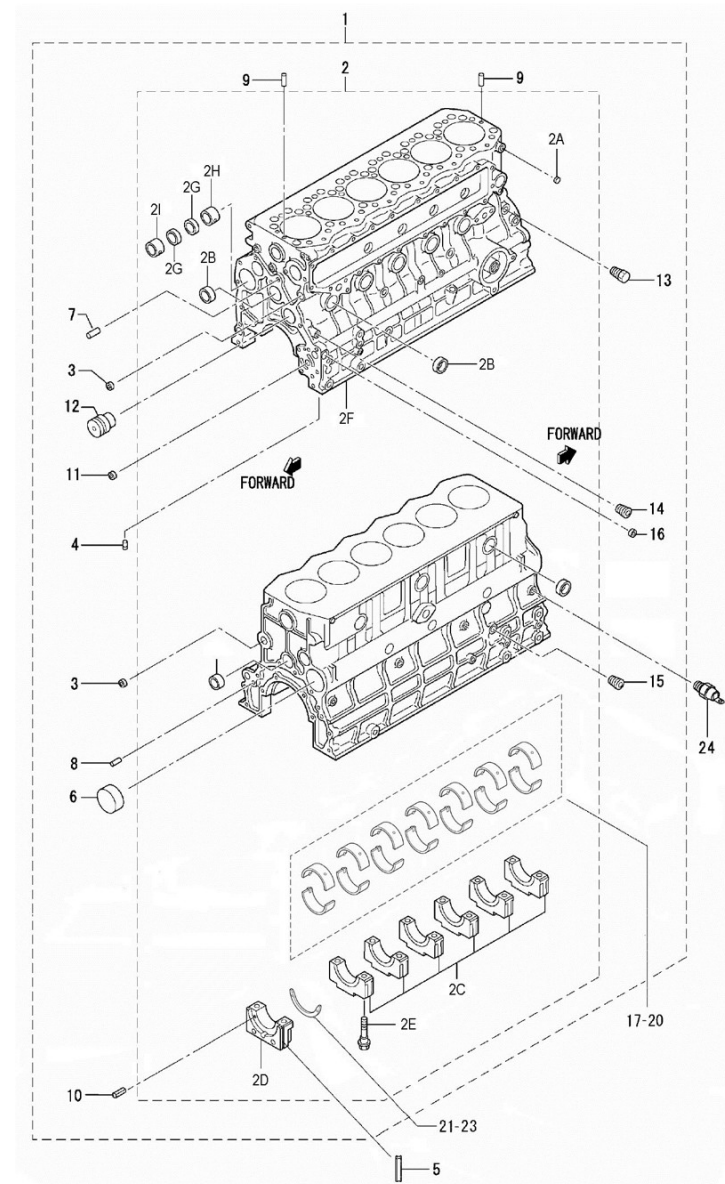


D_GH02_1_6		Bloque				
Fig.	Ref.	Cant.	Descr.	Obs	Desde	Hasta
1	17520001	1	Conjunto Bloque Cilindros			
2	(*1)	1	No Disponible			
2B	13320006	14	Tapón Desarenar			
2C	(*2)	6	No Disponible			
2D	(*3)	1	No Disponible			
2E	17420009	14	Tornillo Soporte Cojinete			
2F	(*)	1	No Disponible			
2F	(*4)	1	No Disponible			
2G	13320002	2	Casquillo Eje Levas n.2			
2H	17120015	1	Cojinete Eje Levas			
2I	17520015	1	Cojinete Eje Levas			
3	13320007	8	Tapón Desarenar			
5	17420112	2	Retén			
6	17420013	1	Tapón			
7	17120036	2	Pasador			
8	13320025	2	Fijo			
9	17120019	2	Pasador			
10	17420012	6	Pasador Muelle			
11	17420011	1	Casquillo			
12	17420034	1	Eje Loco			
13	17824003	1	Tapón			
14	17820011	7	Tapón 1/8			
15	17120021	2	Tapón			
16	17420027G.1	1	Tapón (Grupo)			
17	17520003	1	Jgo. Cojinete Cigüeñal Std.			
18	17520004	1	Jgo. Cojinete Cigüeñal -0,25			
19	17520005	1	Jgo. Cojinete Cigüeñal -0,50			
20	17520006	1	Jgo. Cojinete Cigüeñal -0,75			
21	17420109	3	Cojinete Empuje Std.			
22	17420110	3	Cojinete Empuje +0,15			
23	17420111	3	Cojinete Empuje +0,30			



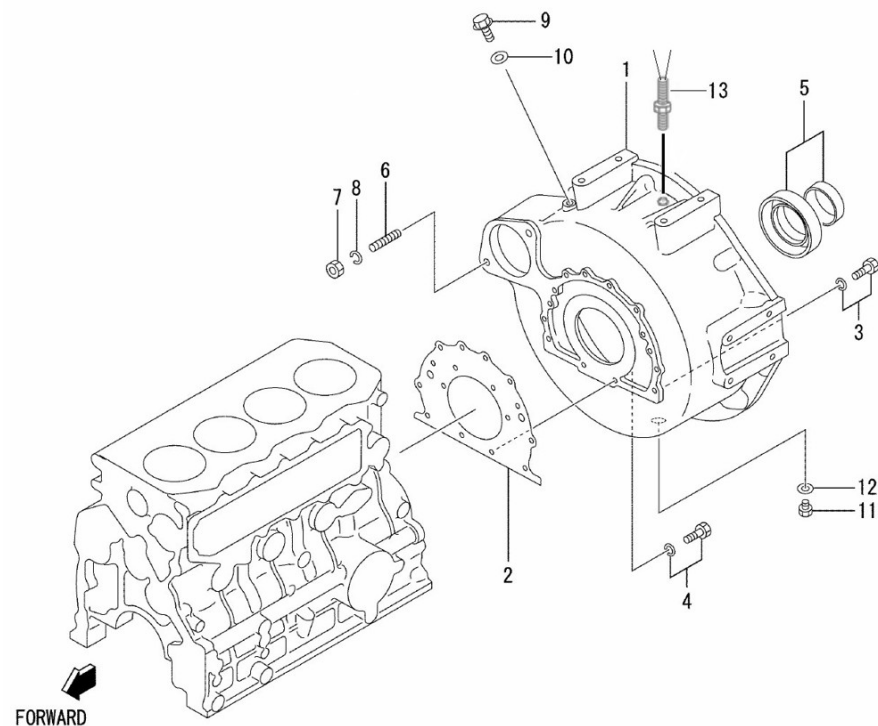
D_GH02_1_6 Bloque

Fig.	Ref.	Cant.	Descr.	Obs	Desde	Hasta
24	13320044	1	Contacto Alarma Aceite			



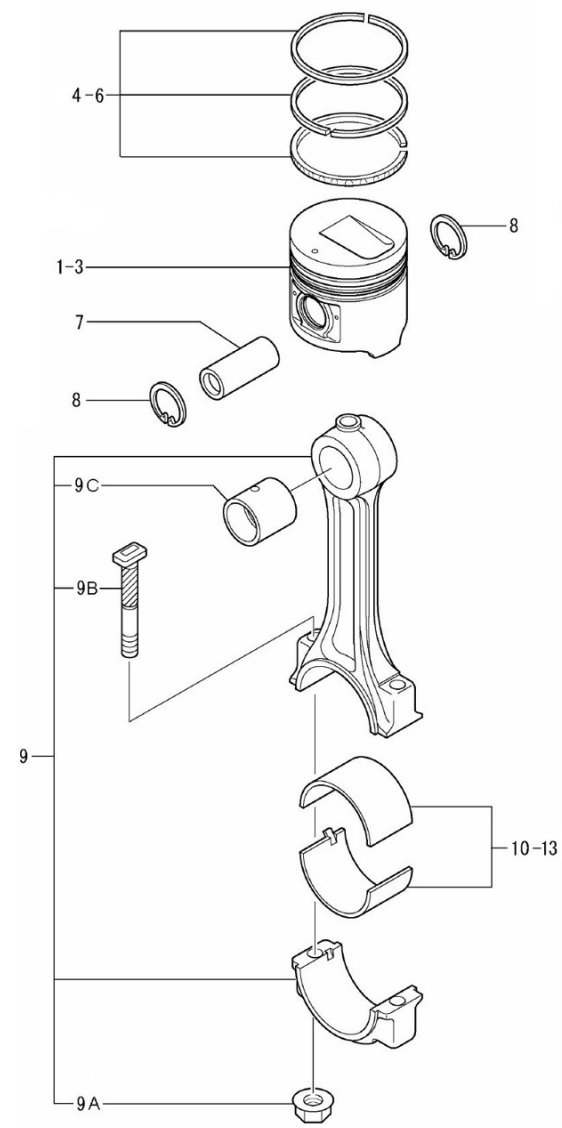
D_GH01_1_7 Carcasa Sobre Volante

Fig.	Ref.	Cant.	Descr.	Obs	Desde	Hasta
1	17420002	1	Carcasa Sobre Volante			
2	17420025	1	Junta			
3	17327129.2	10	Tornillo			
4	17420028G.1	2	Tornillo (Grupo)			
5	13320063	1	Conjunto Retención Aceite			
6	13320067	2	Espárrago Arranque Motor			
7	17827003	2	Tuerca			
8	53033010	2	Arandela GROWER DIN 127-10 Cincada			
9	17121016	1	Tapón Drenaje			
10	17121013	1	Junta			
11	13224045	1	Tapón			
12	56000077	1	Arandela Cobre 18-23-1,5			
13	60972519	1	Captador magnético G.A.C 5/8-18 UNF 60mm			



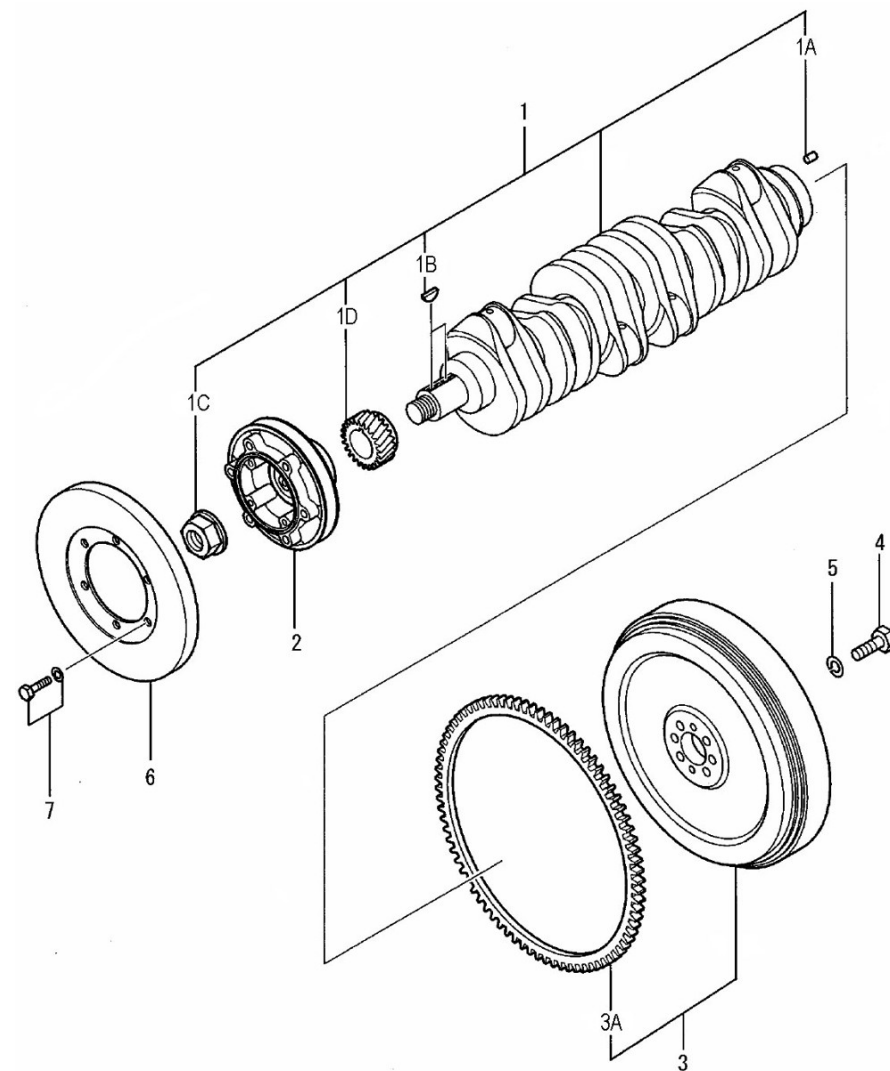
D_MI10_1_8 Pistón y Biela

Fig.	Ref.	Cant.	Descr.	Obs	Desde	Hasta
1	17422001	6	Pistón Std.			
2	17422002	6	Pistón +0,25			
3	17422003	6	Pistón +0,50			
4	17422006	6	Jgo. Aros Std.			
5	17422007	6	Jgo. Aros +0,25			
6	17422008	6	Jgo. Aros +0,50			
7	17422009	6	Bulón Pistón			
8	17422010	12	Anillo Elástico			
9	17822012	6	Conjunto Biela			
9A	17122011	12	Tuerca Biela			
9B	17122013	12	Tornillo Biela			
9C	17422033	6	Casquillo Pie Biela			
10	17522014	1	Jgo. Cojinete Biela STD			
11	17522015	1	Jgo. Cojinete Biela -0,25			
12	17522016	1	Jgo. Cojinete Biela -0,50			
13	17522017	1	Jgo. Cojinete Biela -0-75			

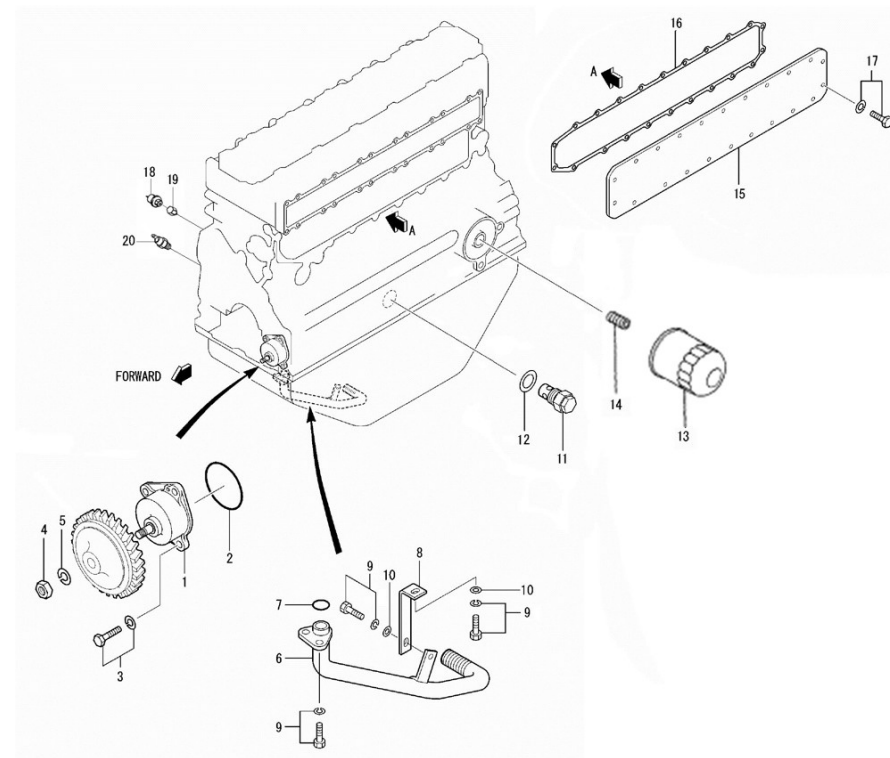


D_MI10_1_9 Cigüeñal y Volante de Inercia

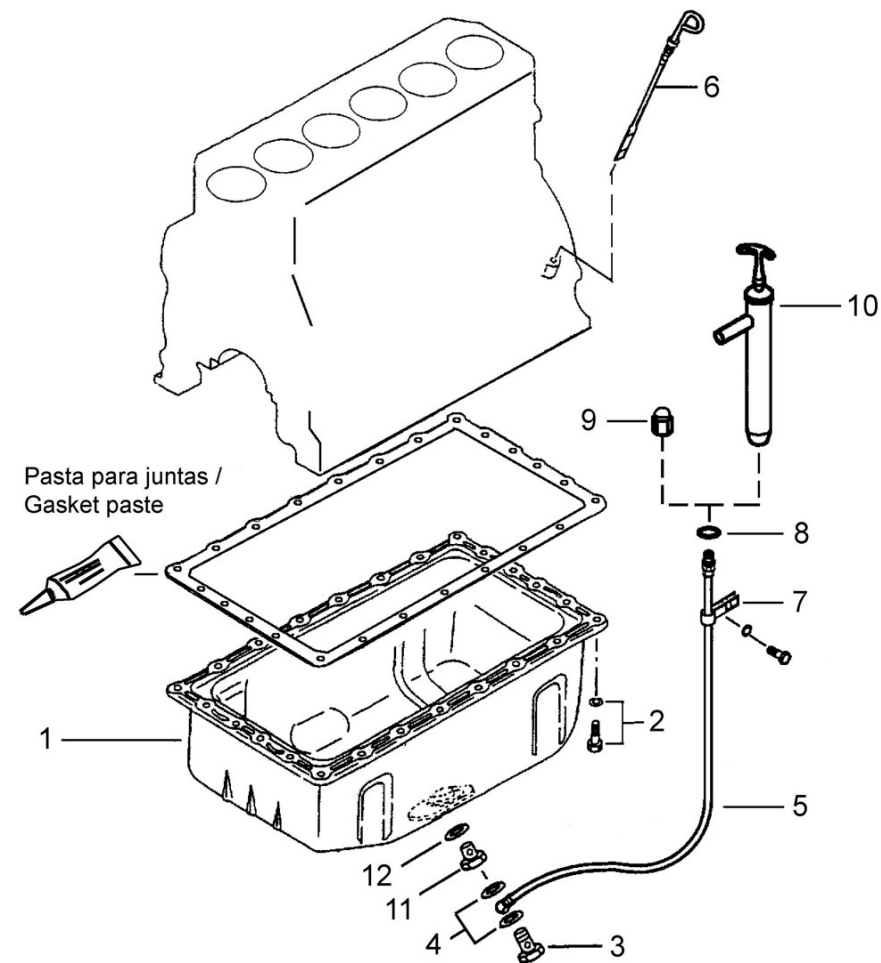
Fig.	Ref.	Cant.	Descr.	Obs	Desde	Hasta
1	17522018	1	Cigüeñal			
1A	13322059	2	Fijo			
1B	13322034	2	Chaveta			
1C	17422026	1	Tuerca Cigüeñal			
1D	17422019	1	Engranaje Cigüeñal z=23			
2	17522024	1	Polea Cigüeñal			
3	17522027	1	Conjunto Volante			
3A	17422029	1	Corona Volante z=122			
4	13322065	6	Tornillo			
5	53033012	6	Arandela Grower DIN 127-12 Cincada			
6	17522076	1	Compensador Flexible Polea			
7	17522077	6	Tornillo			



D_GH02_1_10		Sistema de Aceite				
Fig.	Ref.	Cant.	Descr.	Obs	Desde	Hasta
1	17524040	1	Bomba Aceite			
2	17424055	1	Junta Tórica D. 60x2			
3	17121012	4	Tornillo			
4	13122045	1	Tuerca			
5	53033010	1	Arandela GROWER DIN 127-10 Cincada			
6	17524052	1	Tubo Aspiración Aceite			
7	17424060	1	Junta Tórica D. 22x2,4			
8	17524053	1	Soporte Tubo Aspiración Aceite			
9	13820043	4	Tornillo			
10	51030008	2	Arandela Acero DIN 125-8 Cincada			
11	17124072	1	Conjunto Válvula			
12	17424063	1	Junta			
13	17524051	1	Elemento Filtro Aceite SM-75/90/105			
14	17424054	1	Porta Filtro			
15	17524065	1	Tapa Bloque			
16	17524062	1	Junta Tapa			
17	17422037G.1	23	Tornillo (Grupo)			
18A	60900985	1	Trans.Presión M10x1T/1-pin M4 0-10bar			
Figura A para Sistema Estándar						
18B	60900990	1	Transmisor Presión 10 Bar Bipolar SG + Arandela			
Figura B para Sistema Paralelo						
19	17117052	1	Cala Mano Transmisor M-62			
20A	13320044	1	Contacto Alarma Aceite			
20A	17127027.1	1	Manocontacto			
Figura A para Sistema Estándar						
20B	60900979	1	Manocontacto Bipolar 0.5 Bar M10x1 SG			
Figura B para Sistema Paralelo						

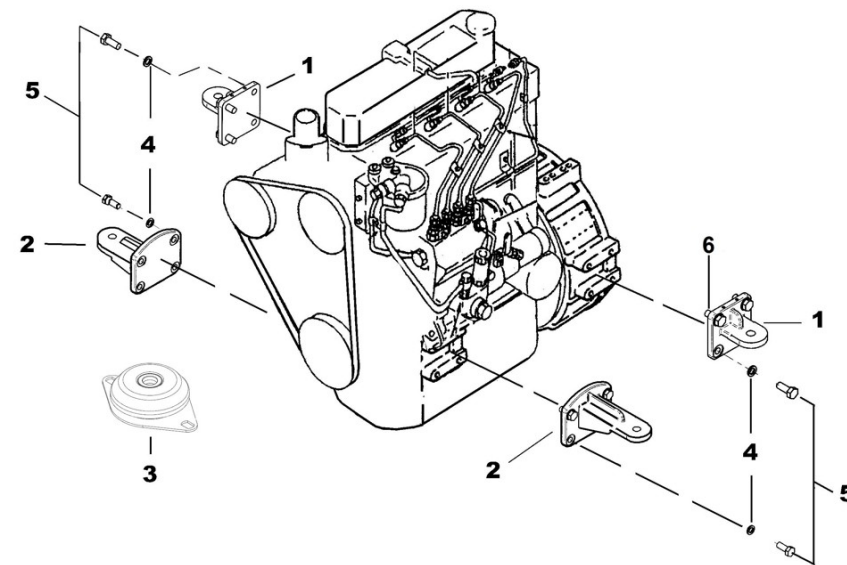


D_MI10_1_11		Carter				
Fig.	Ref.	Cant.	Descr.	Obs	Desde	Hasta
1	17520030	1	Carter Aceite			
2	13820043	31	Tornillo			
3	12814051	1	Tornillo Hueco			
4	56000069	2	Arandela Cobre 14-20-1,5			
5	18014021	1	Tubo Extracción Aceite			
6	17520029	1	Varilla Nivel Aceite			
7	17214022	1	Soporte Tubo Extracción			
8	56000217	1	Arandela Cobre 13-20-3			
9	16514020	1	Tapón Hembra 1/4			
10	14714001	1	Bomba Extracción Aceite			
11	17514001	1	Tapón Adap.			
12	56000083	1	Arandela Cobre 21-26-1,5			



D_GH01_1_12 Soportes de Motor

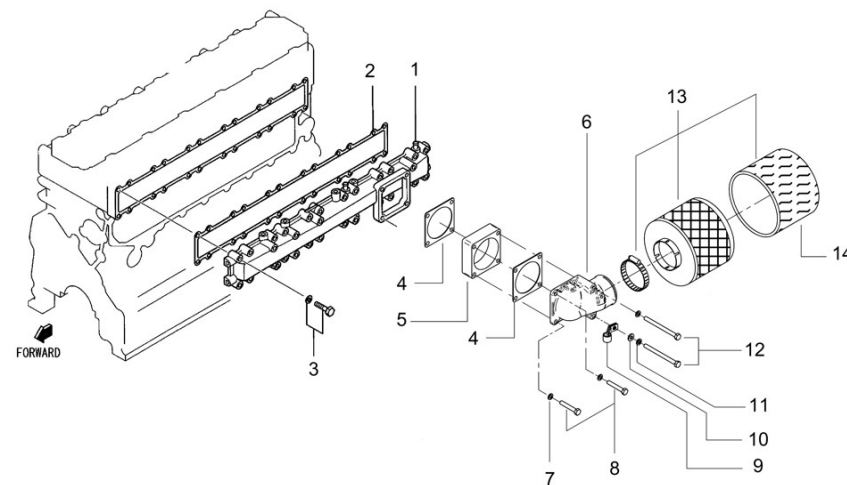
Fig.	Ref.	Cant.	Descr.	Obs	Desde	Hasta
1	17410002	2	Soporte Posterior			
2	17410001.2	2	Soporte Anterior Mec.			
3	61674001	6	Soporte Motor Tipo F 40 SHA M16 H 41		02/06/2017	
3	61674007	6	Soporte Motor Tipo F BRB 110 A40 SHA M16 H 41			
4	53033012	16	Arandela Grower DIN 127-12 Cincada			
5	52102359	15	Tornillo DIN 933 M12-30 8.8 Cincado			
6	52102360	1	Tornillo DIN 933 M12-35 8.8 Cincado			



D_MI10_2_1

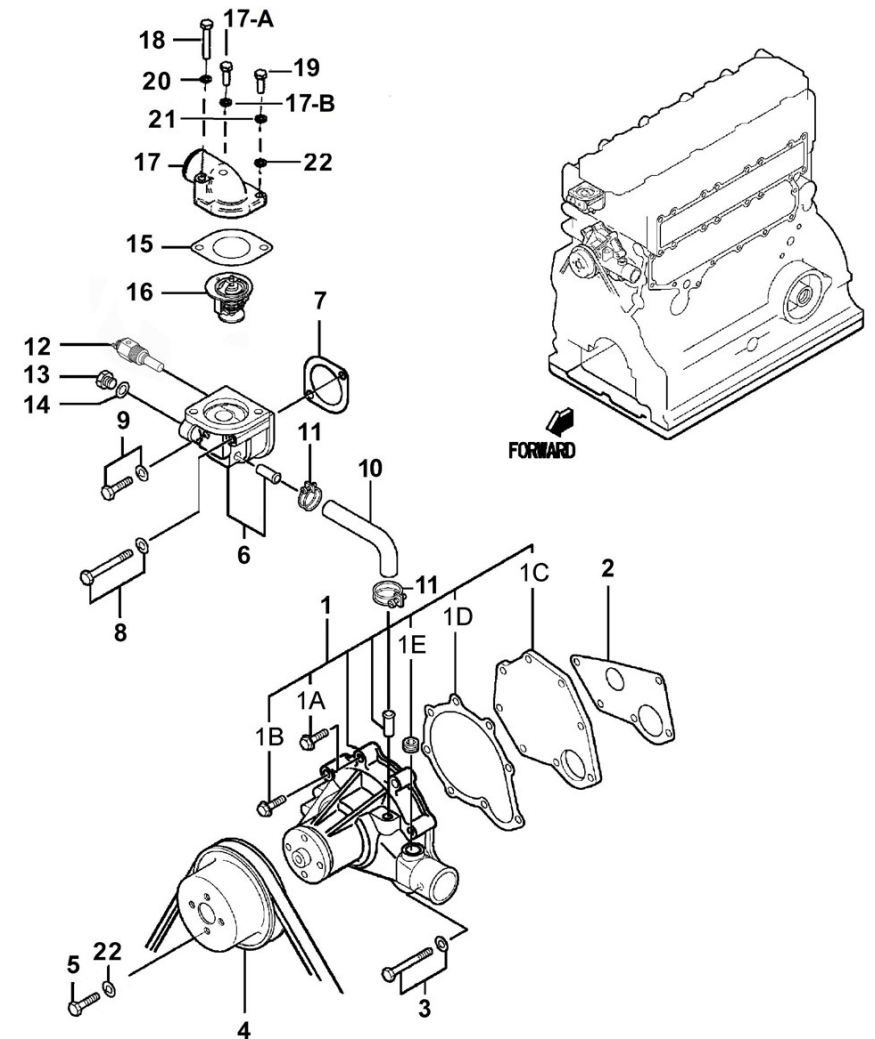
Admisión

Fig.	Ref.	Cant.	Descr.	Obs	Desde	Hasta
1	17521030	1	Conjunto Colector Admisión			
2	17521032	1	Junta Colector Admisión			
3	17121014	24	Tornillo			
4	17421042	2	Junta			
5	17510015	1	Suplemento Codo Admisión			
6	17521029	1	Tubo Admisión			
7	53038008	3	Arandela DIN 6798-A 8 Cincada			
8	52101263	2	Tornillo DIN 931 M8-50 8.8 Cincado			
9	17514010	1	Brida Tubo			
10	51030008	1	Arandela Acero DIN 125-8 Cincada			
11	53033008	1	Arandela GROWER DIN 127-8 Cincada			
12	52101272	2	Tornillo DIN 931 M8-95 8.8 Cincado			
13	17410034	1	Filtro Aire			
14	17410031	1	Elemento Filtrante (Filtro Aire)			



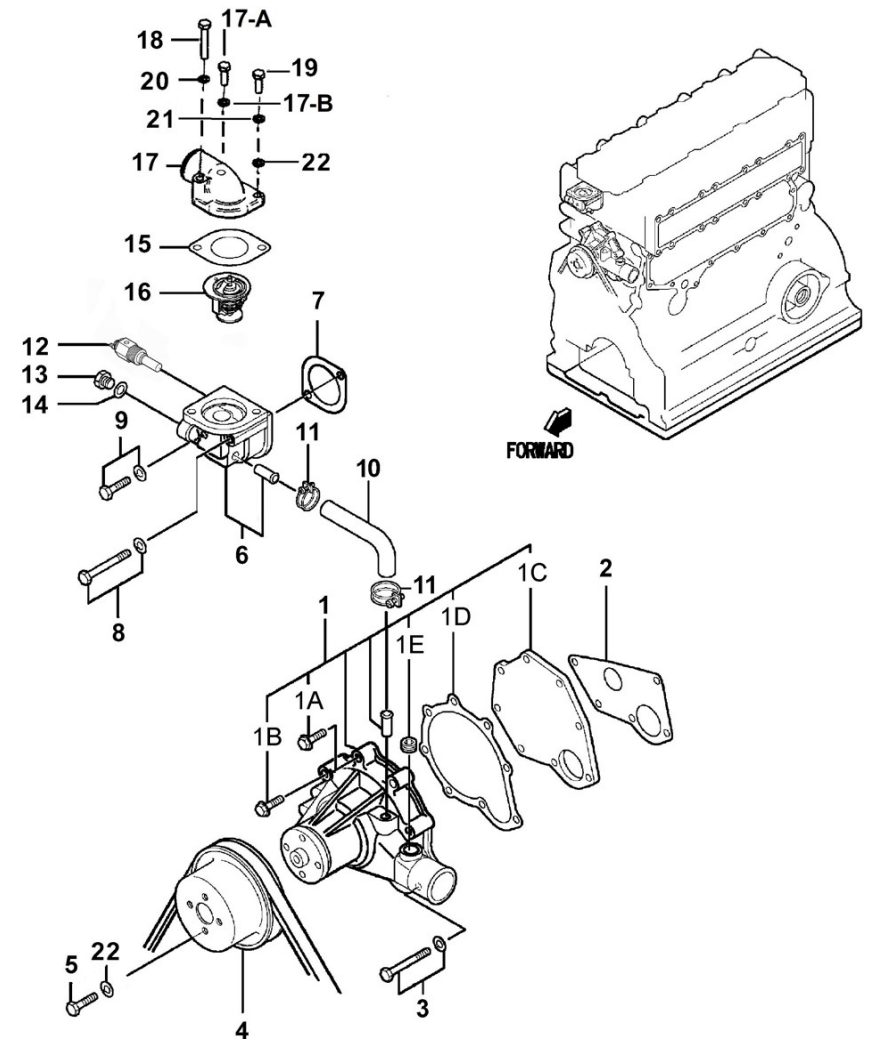
D_GH02_3_1 Bomba de Agua Dulce

Fig.	Ref.	Cant.	Descr.	Obs	Desde	Hasta
1	17421020G	1	Bomba Agua Dulce (tubo Ø10)			
1A	17122051	2	Tornillo			
1B	52101260	1	Tornillo DIN 931 M8-35 8.8 Cincado			
1C	17421043	1	Tapa Bomba Agua			
1D	17421022	1	Junta Tapa Bomba			
1E	17020023	1	Tapón Cónico 3/8			
2	17421041	1	Junta Agua			
3	52101262	6	Tornillo DIN 931 M8-45 8.8 Cincado			
4	17421021G	1	Polea Bomba Agua (Grupo)			
5	52102257	4	Tornillo DIN 933 M8-20 8.8 Cincado			
6	17421037	1	Conjunto Soporte Termostato			
7	17111021	2	Junta Codo Termostato			
8A	52101268	1	Tornillo DIN 931 M8-75 8.8 Cincado			
9	17821039	0	Tornillo	#		
10	17421025	1	Codo Goma			
11	17121036	2	Abraz.			
12A	60900980	1	Transmisor Temper.5/8"-UNF-2A/6,3 fast			
			Figura A para Sistema Estándar			
12B	60900983	1	Transmisor Temper. M14x1,5 Bipolar SG			
			Figura B para Sistema Paralelo			
13A	17427080	1	Termocontacto			
			Figura A para Sistema Estándar			
13B	60900973	1	Termocontacto Bipolar 95° SG			
			Figura B para Sistema Paralelo			
14	17121013	1	Junta			
16	17121027	1	Termostato			
17	17111020	1	Tapa Termostato			
17A	13811035	1	Tornillo Purga M6-12 Latón			
17B	56000053	1	Arandela Cobre 6-10-1,5			
18	52101263	1	Tornillo DIN 931 M8-50 8.8 Cincado			
19	52102259	1	Tornillo DIN 933 M8-30 8.8 Cincado			



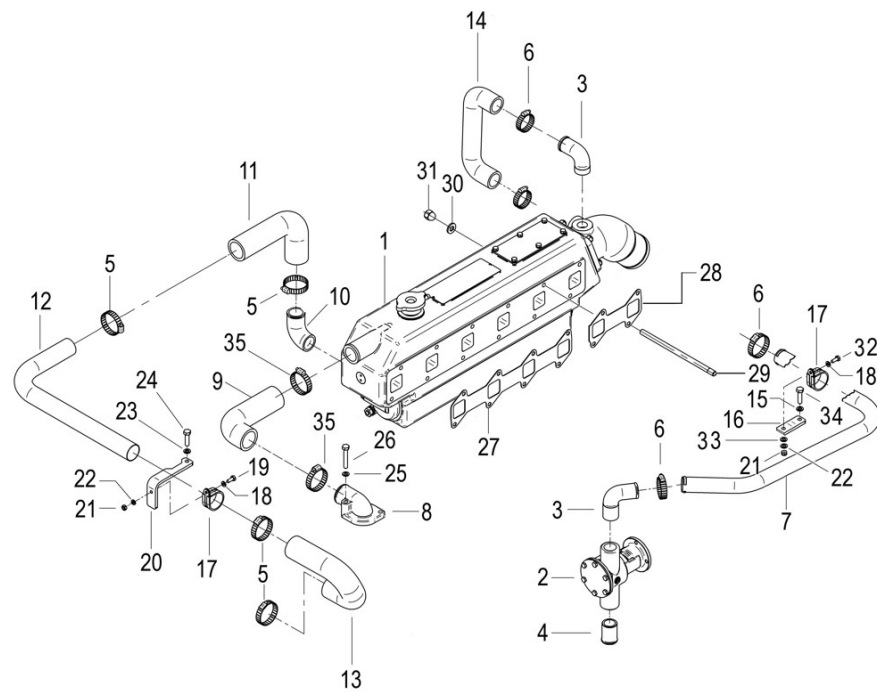
D_GH02_3_1 Bomba de Agua Dulce

Fig.	Ref.	Cant.	Descr.	Obs	Desde	Hasta
20	53038008	1	Arandela DIN 6798-A 8 Cincada			
21	51030008	1	Arandela Acero DIN 125-8 Cincada			
22	53033008	6	Arandela GROWER DIN 127-8 Cincada			



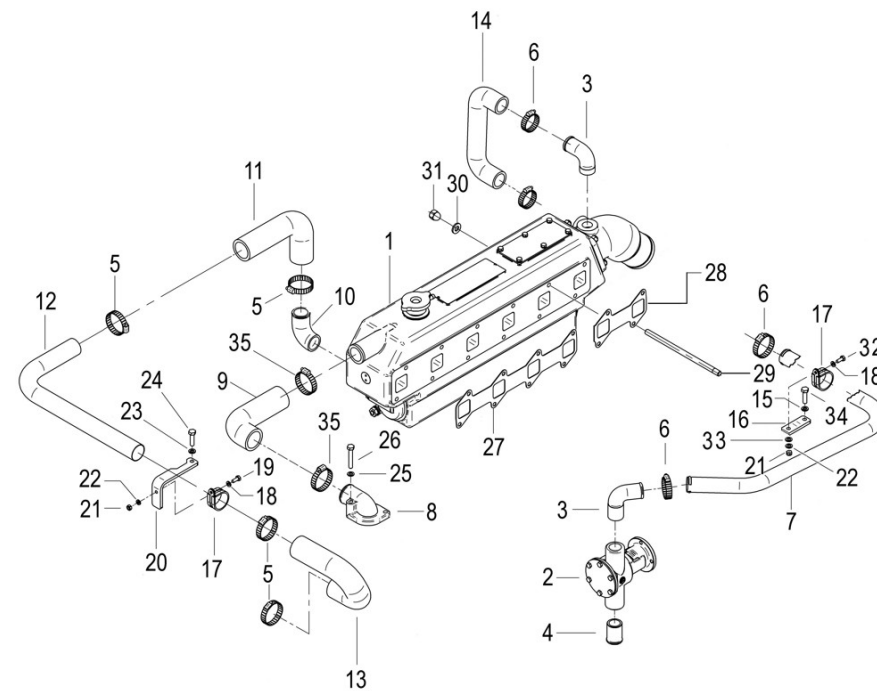
D_GH01_3_2 Circuito Intercambiador

Fig.	Ref.	Cant.	Descr.	Obs	Desde	Hasta
1	17511000GR	1	Conjunto Refrig. Agua SM-105 (Grupo) (R)			
2	36511000	1	Bomba Cruceta 1" del 74 al 616			
3	14711021	1	Codo N°1			
4	60180007	1	Racor 1"			
5	54082032	4	Abraz.DIN 3017 TX 35-50/12 W4			
6	54082025	4	Abraz.DIN 3017 25-40/12 W4			
7	M87503242	0	Manguera Refrig.Alta Calidad D. 32-42	#		
8	17111020	1	Tapa Termostato			
9	17411013	1	Codo Salida Agua Termostato			
10	17111011	1	Codo 1 1/8"			
11	17511013	1	Codo			
12	17011022	1	Tubo Intercambiador A Motor			
13	16711016	1	Doble Codo Goma			
14	17411034	1	Manguito 30-40 Doble codo			
15	51030010	1	Arandela Acero DIN 125-10 Cincada			
16	13817011	1	Soporte Inst.Elect.			
17	59071383	1	Abraz. Fij.Tipo 1 38/15 W1			
18	51030006	2	Arandela Acero DIN 125-6 Cincada			
19	52102156	1	Tornillo DIN 933 M6-16 8.8 Cincado			
20	17511014	1	Soporte Brida			
21	52120006	2	Tuerca DIN 934 M6 8.8 (C.10) Cincada			
22	53033006	2	Arandela GROWER DIN 127-6 Cincada			
23	53033008	1	Arandela GROWER DIN 127-8 Cincada			
24	52102259	1	Tornillo DIN 933 M8-30 8.8 Cincado			
25	56000053	1	Arandela Cobre 6-10-1,5			
26	52102153	1	Tornillo DIN 933 M6-8 8.8 Cincado			
27	17421035	1	Junta Colector Escape			
28	17521035	1	Junta Cuerpo Refrigerador			
29	17411015	12	Espárrago			
30	56000057	12	Arandela Cobre 8-13-1,5			
31	55122008	12	Tuerca DIN 1587 M8 Latón			



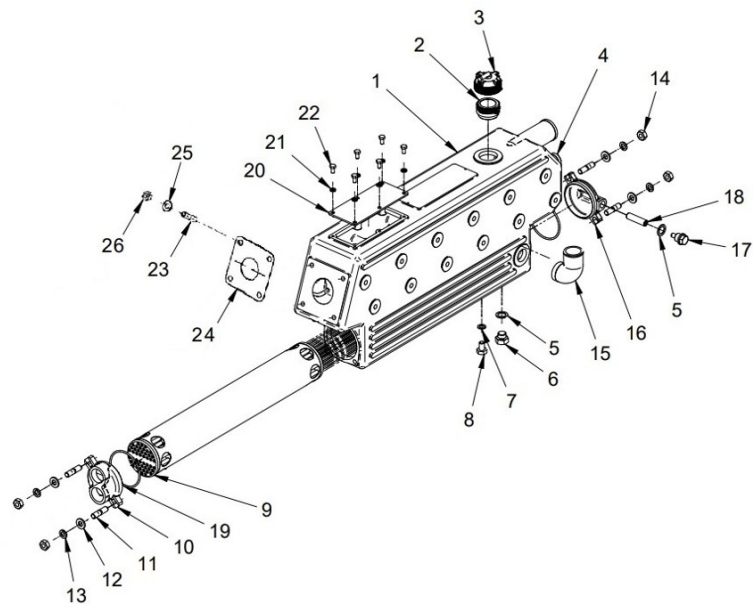
D_GH01_3_2 Circuito Intercambiador

Fig.	Ref.	Cant.	Descr.	Obs	Desde	Hasta
32	52102157	1	Tornillo DIN 933 M6-20 8.8 Cincado			
33	51031006	1	Arandela DIN 9021 6 Cincada			
34	52102306	1	Tornillo DIN 933 M10-15 8.8 Cincado			
35	54082040	2	Abraz.DIN 3017 40-60/12 W4			



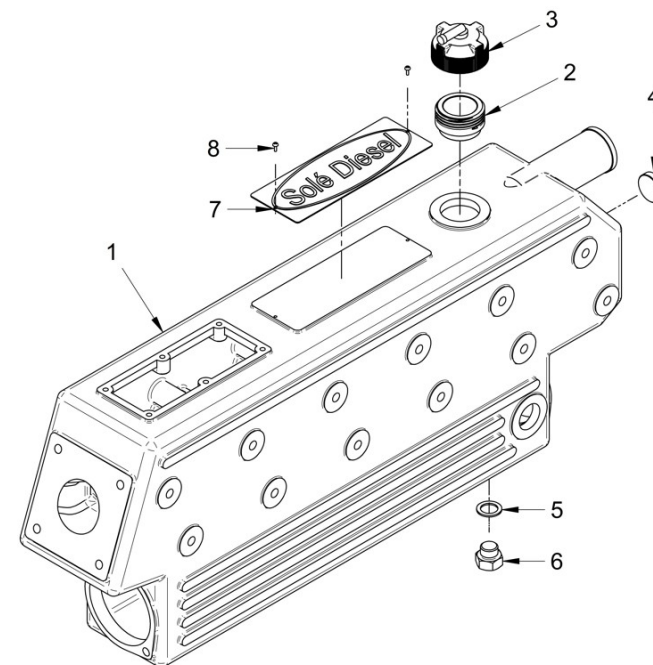
D_17511000GREC Conjunto Refrig. Agua SM-105

Fig.	Ref.	Cant.	Descr.	Obs	Desde	Hasta
1	17511001	1	Cuerpo Refrigerador Agua			
2	17411004	1	Adap. Tapón MTA			
3	13811010	1	Tapón Refrigerador			
4	12113092	1	Tapón			
5	56000073	2	Arandela Cobre 16-23-1,5			
6	12111076	1	Tapón			
7	56000061	1	Arandela Cobre 10-16-1,5			
8	54102306	1	Tornillo DIN 933 M10-16 Inox.			
9	19011004	1	Cuerpo Tubular			
10	17411003	1	Tapa Refrigerador			
11	16511007	4	Espárrago Tapa Refrigerador			
12	51030010	4	Arandela Acero DIN 125-10 Cincada			
13	53033010	4	Arandela GROWER DIN 127-10 Cincada			
14	54120010	4	Tuerca DIN 934 M10 Inox.			
15	17111011	1	Codo 1 1/8"			
16	18011002	1	Tapa Refrigerador			
17	18011009	1	Tapón Porta Ánodo			
18	18011031	1	Ánodo Sacrificio Motor 45 mm M.8			
19	18011008	2	Junta Tórica D. 72x3			
20	18211002	1	Tapa			
21	53033006	6	Arandela GROWER DIN 127-6 Cincada			
22	52102155	6	Tornillo DIN 933 M6-12 8.8 Cincado			
23	19613016	4	Espárrago Turbo M8-M10			
24	16513002	1	Junta Codo			
25	53033008	4	Arandela GROWER DIN 127-8 Cincada			



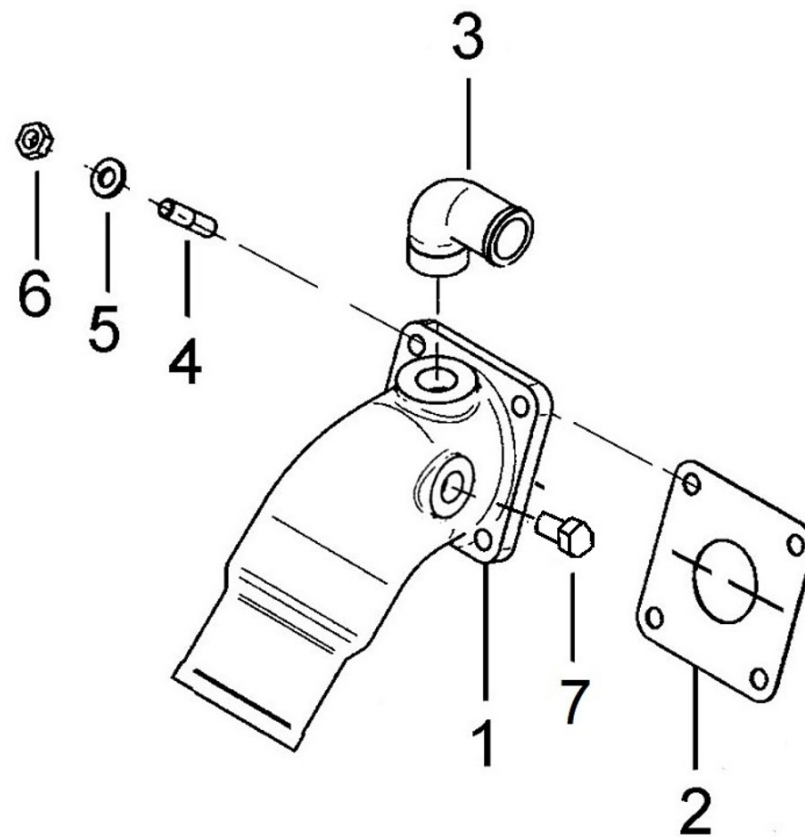
17511001C Cuerpo Refrigerador Agua Con Cuello

Fig.	Ref.	Cant.	Descr.	Obs	Desde	Hasta
1	17511001	1	Cuerpo Refrigerador Agua			
2	17411004	1	Adap. Tapón MTA			
3	13811010	1	Tapón Refrigerador			
4	12113092	1	Tapón			
5	56000073	1	Arandela Cobre 16-23-1,5			
6	12111076	1	Tapón			
7	17111060	1	Placa "SOLE DIESEL"			
8	17111062	2	Tornillo Fijación Placa 2,9x6,5			



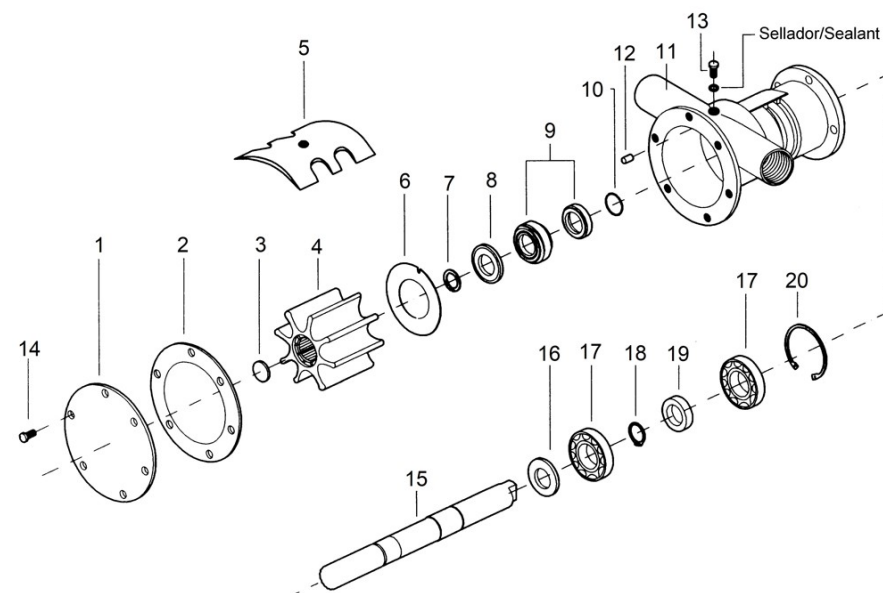
D_MI74_3_3 Escape Humedo

Fig.	Ref.	Cant.	Descr.	Obs	Desde	Hasta
1	16613015	1	Codo Escape Húmedo			
2	16513002	1	Junta Codo			
3	14711021	1	Codo N°1			
4	16511007	4	Espárrago Tapa Refrigerador			30/05/2017
4	19613016	4	Espárrago Turbo M8-M10		31/05/2017	
5	53033008	4	Arandela GROWER DIN 127-8 Cincada		31/05/2017	
5	53033010	4	Arandela GROWER DIN 127-10 Cincada			30/05/2017
6	54120008	4	Tuerca DIN 934 M8 Inox.		31/05/2017	
6	55120110	4	Tuerca DIN 934 M10 Latón EXA14			30/05/2017
7	55102405	1	Tornillo DIN 933 M14-1,50-12 Latón		26/04/2024	



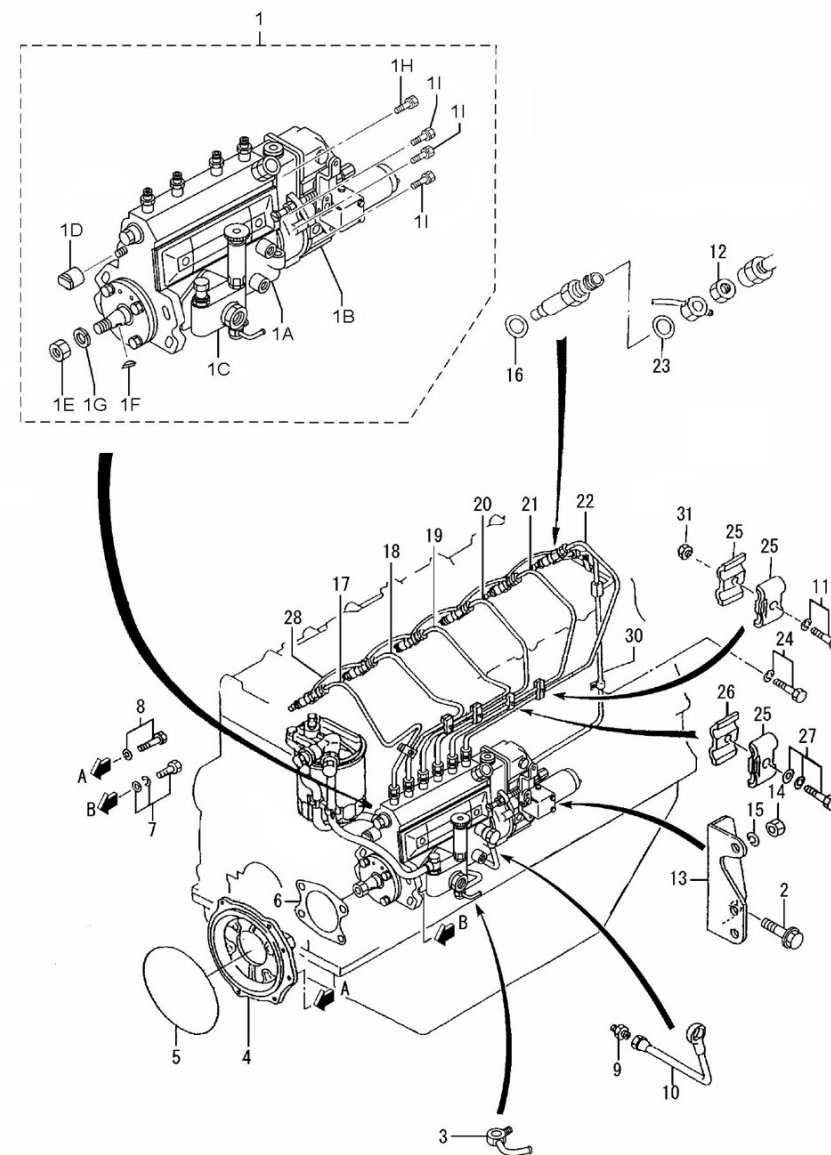
36511000 Bomba Cruceta 1" del 74 al 616

Fig.	Ref.	Cant.	Descr.	Obs	Desde	Hasta
1	34711002	1	Tapa Bomba			
2	34711003	1	Junta Tapa			
3	34711041	1	Tapón Rodete			
4	34711008	1	Turbina 1"			
5	34711005	1	Leva			
6	34711026	1	Disco Rozamiento			
7	54040016	1	Anillo Elástico DIN 471 E-16 INOX			
8	36511018	1	Arandela Tope Sello			
9	36511019	1	Sello Mecánico			
10	33311013	1	Junta Tórica D. 15x2			
11	36511001	1	Cuerpo Bomba			
12	36511017	1	Pasador 3x6			
13	54108154	1	Tornillo DIN 84 M6-10 Inox.			
14	54102154	6	Tornillo DIN 933 M6-10 Inox.			
15	36511010	1	Eje Bomba			
16	36511015	1	Grueso 17x24x7			
17	33311014	2	Rodamiento a Bolas 6203			
18	53040017	1	Anillo Elástico DIN 471 E-17			
19	36511020	1	Retén 16-30-7			
20	53041040	1	Anillo Elástico DIN 472 I-40			



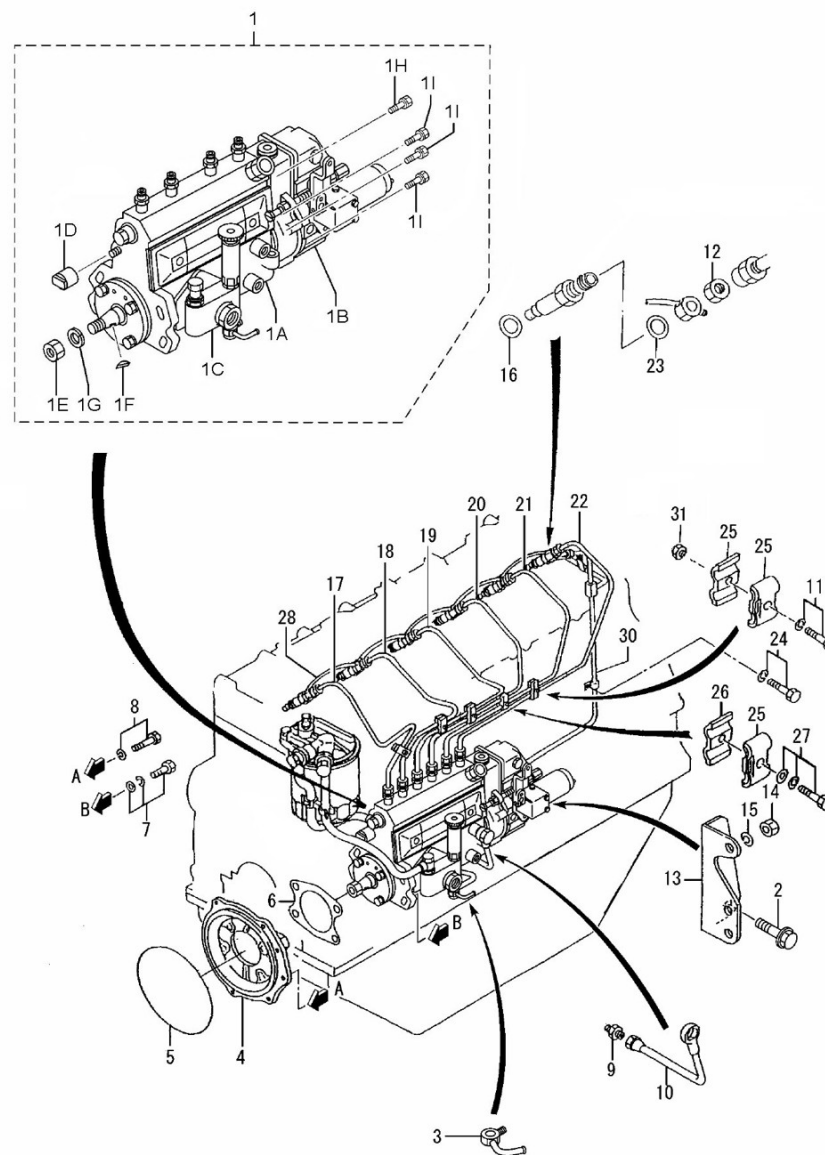
D_GH01_4_1 Tubos de Inyección

Fig.	Ref.	Cant.	Descr.	Obs	Desde	Hasta
1	17525001G	1	Bomba Inyectora (Grupo)			
1B	(*)	1	No Disponible			
1B	(*1)	1	No Disponible			
1C	13325100	1	Bomba Alimentación			
1D	13325203	1	Tapa Cremallera Mando			
1E	52120012	1	Tuerca DIN 934 M12 8.8 (C.10) Cincada			
1F	13325268	1	Chaveta Circular			
1G	13325273	1	Arandela Elástica			
1H	17425003	1	Tornillo			
1I	17425004	6	Tornillo			
2	17425036	1	Tornillo			
3	17424027	1	Racor			
4	17425005	1	Soporte Bomba Inyectora			
5	17420047	1	Junta Tórica D. 140x2			
6	17425028	1	Junta			
7	17425029	4	Tornillo			
8	17721012	1	Tornillo			
9	17424032	1	Conector			
10	17524033	1	Tubo Aceite			
11	52102157	1	Tornillo DIN 933 M6-20 8.8 Cincado			
12	13824024	6	Tuerca			
13	17524034	1	Soporte Bomba Inyección			
14	17120049	1	Tuerca M8			
15	53033008	1	Arandela GROWER DIN 127-8 Cincada			
16	13824013	6	Arandela Inyector			
17	17524015	1	Tubo Inyección N.1			
18	17524016	1	Tubo Inyección N.2			
19	17524019	1	Tubo Inyección N.3			
20	17524022	1	Tubo Inyección N.4			
21	17524023	1	Tubo Inyección N.5			
22	17524024	1	Tubo Inyección N.6			



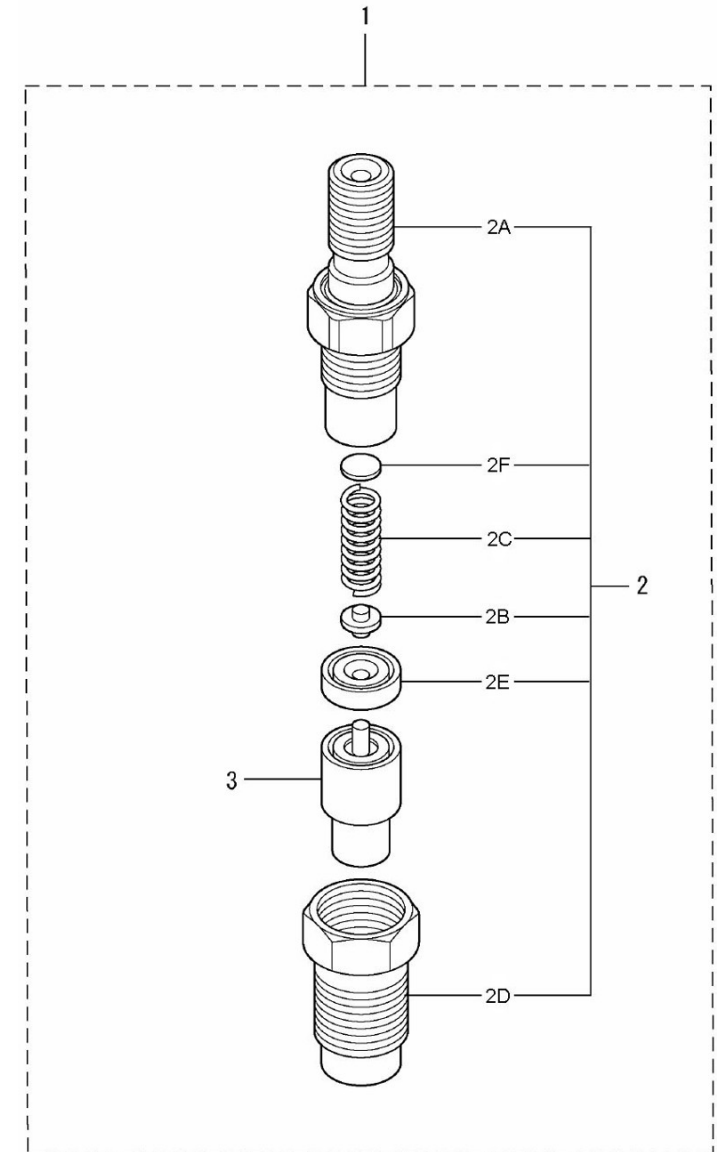
D_GH01_4_1 Tubos de Inyección

Fig.	Ref.	Cant.	Descr.	Obs	Desde	Hasta
23	17424025G.1	6	Junta tubo de retorno (Grupo)			
24	17524025G	2	Tornillo			
25	13124018	6	Abraz.			
26	13124017	4	Abraz.			
27	17524025	4	Tornillo			
28	17524004	1	Tubo Sobradero			
30	17524005	1	Tubo gasoil			
31	52120006	1	Tuerca DIN 934 M6 8.8 (C.10) Cincada			



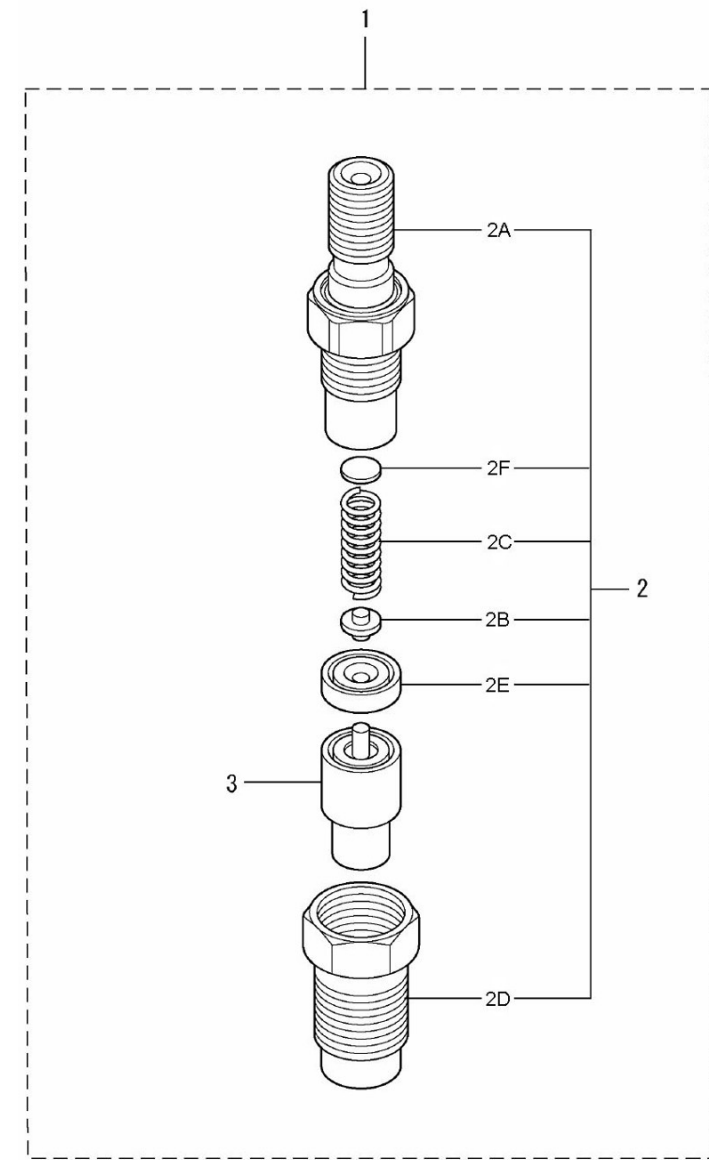
D_MI10_4_2 **Inyector Completo**

Fig.	Ref.	Cant.	Descr.	Obs	Desde	Hasta
1	17126001	6	Inyector Completo			
2	17126003	6	Inyector			
2A	17126002	6	Cuerpo			
2B	13826003	6	Pasador			
2C	17126004	6	Muelle Presión			
2D	17126006	6	Tuerca			
2E	13826007	6	Distanciador			
2FAA	17126020	0	Arandela 0.900	#		
2FAB	17126021	0	Arandela 0.925	#		
2FAC	17126022	0	Arandela 0.950	#		
2FAD	17126023	0	Arandela 0.975	#		
2FAE	17126024	0	Arandela 1.000	#		
2FAF	17126025	0	Arandela 1.025	#		
2FAG	17126026	0	Arandela 1.050	#		
2FAH	17126027	0	Arandela 1.075	#		
2FAI	17126028	0	Arandela 1.100	#		
2FAJ	17126029	0	Arandela 1.125	#		
2FAK	17126030	0	Arandela 1.150	#		
2FAL	17126031	0	Arandela 1.175	#		
2FAM	17126032	0	Arandela 1.200	#		
2FAN	17126033	0	Arandela 1.225	#		
2FAO	13826010	0	Arandela 1,25	#		
2FAP	17126035	0	Arandela 1.275	#		
2FAQ	13826011	0	Arandela 1,30	#		
2FAR	17126037	0	Arandela 1.325	#		
2FAS	13826012	0	Arandela 1,35	#		
2FAT	17126039	0	Arandela 1.375	#		
2FAU	13826013	0	Arandela 1,40	#		
2FAV	17126041	0	Arandela 1.425	#		
2FAW	13826014	0	Arandela 1,45	#		
2FAX	17126043	0	Arandela 1.475	#		



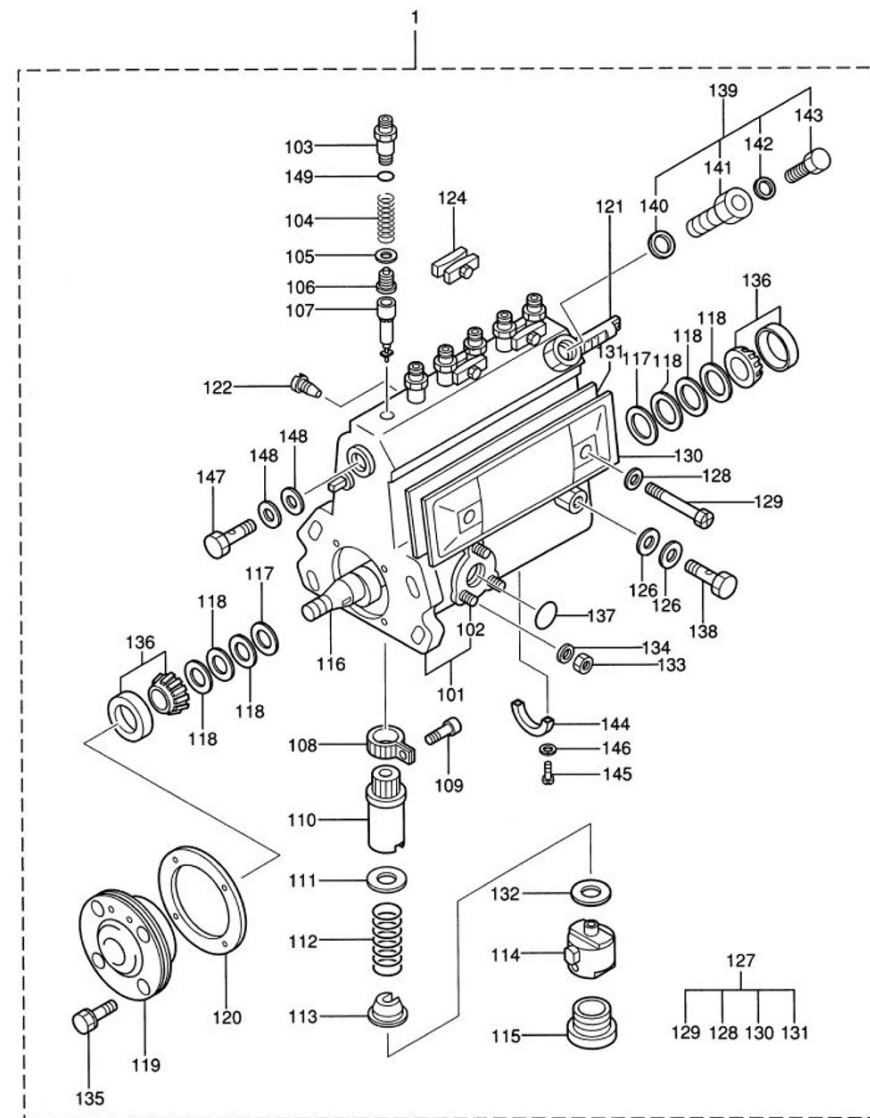
D_MI10_4_2 Inyector Completo

Fig.	Ref.	Cant.	Descr.	Obs	Desde	Hasta
2FAY	13826015	0	Arandela 1,50	#		
2FAZ	17126045	0	Arandela 1.525	#		
2FBA	13826016	0	Arandela 1,55	#		
2FBB	17126047	0	Arandela 1.575	#		
2FBC	13826017	0	Arandela 1,60	#		
2FBD	17126049	0	Arandela 1.625	#		
2FBE	13826019	0	Arandela 1,65	#		
2FBF	17126051	0	Arandela 1.675	#		
2FBG	13826020	0	Arandela 1,70	#		
2FBH	17126053	0	Arandela 1.725	#		
2FBI	17126054	0	Arandela 1.750	#		
2FBJ	17126055	0	Arandela 1.775	#		
2FBK	17126056	0	Arandela 1.800	#		
2FBL	17126057	0	Arandela 1.825	#		
2FBM	17126058	0	Arandela 1.850	#		
2FBN	17126059	0	Arandela 1.875	#		
2FBO	17126060	0	Arandela 1.900	#		
2FBP	17126061	0	Arandela 1.925	#		
2FBQ	17126062	0	Arandela 1.950	#		
3	13326130	6	Tobera			



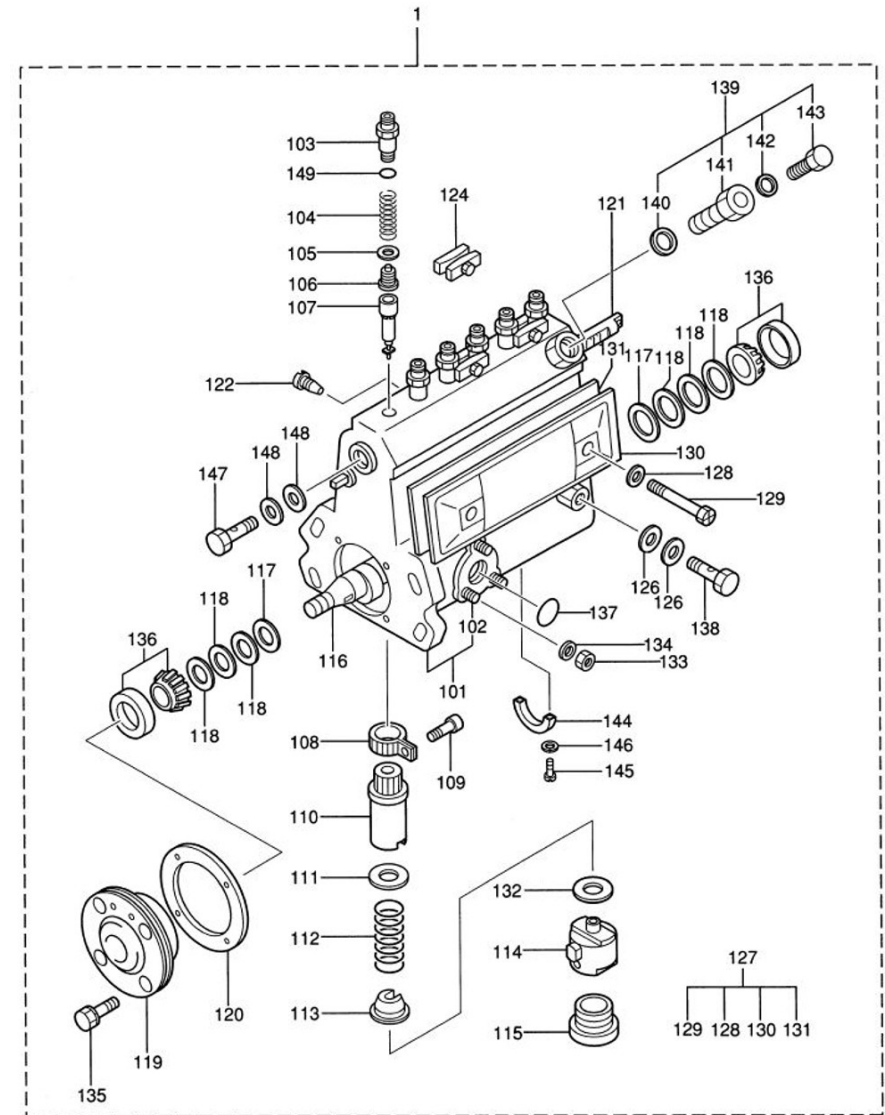
D_GH01_4_3 Despiece Bomba Inyectora

Fig.	Ref.	Cant.	Descr.	Obs	Desde	Hasta
1	(*)	2	No Disponible			
102	13325239	3	Espárrago Bomba Alimentación			
103	17425046	6	Porta Válvula Suministro			
104	17425014	6	Muelle Válvula			
105	17425012	6	Junta			
106	17425008	6	Válvula			
107	17425009	6	Elemento Bomba			
108	13325241	6	Sector Dentado Regulación			
109	13325240	6	Tornillo Fijación Sector Dent.			
110	17425015	6	Manguito Mando control			
111	17425011	6	Asiento Superior Muelle			
112	13325244	6	Muelle Embolo			
113	17425013	6	Asiento Inferior Muelle			
114	13325261	6	Subconjunto Empujador			
115	17425022	6	Tapón			
116	17525269	1	Eje Levas			
117	13325226	2	Anillo Ajuste			
118	13325219	0	Arandela Ajuste 0,1	#		
118	13325220	0	Arandela Ajuste 0,12	#		
118	13325221	0	Arandela Ajuste 0,14	#		
118	13325222	0	Arandela Ajuste 0,16	#		
118	13325223	0	Arandela Ajuste 0,18	#		
118	13325224	0	Arandela Ajuste 0,3	#		
118	13325225	0	Arandela Ajuste 0,5	#		
118	17425030	0	Suplemento Ajuste T=1,00	#		
118	17425031	0	Suplemento Ajuste T=1,50	#		
118	17425032	0	Suplemento Ajuste T=2.00	#		
118	17425033	0	Suplemento Ajuste T=0,03	#		
119	13325271	1	Tapa Porta Cojinete			
120	17425025	1	Junta			
121	13325211	1	Mando Cremallera			



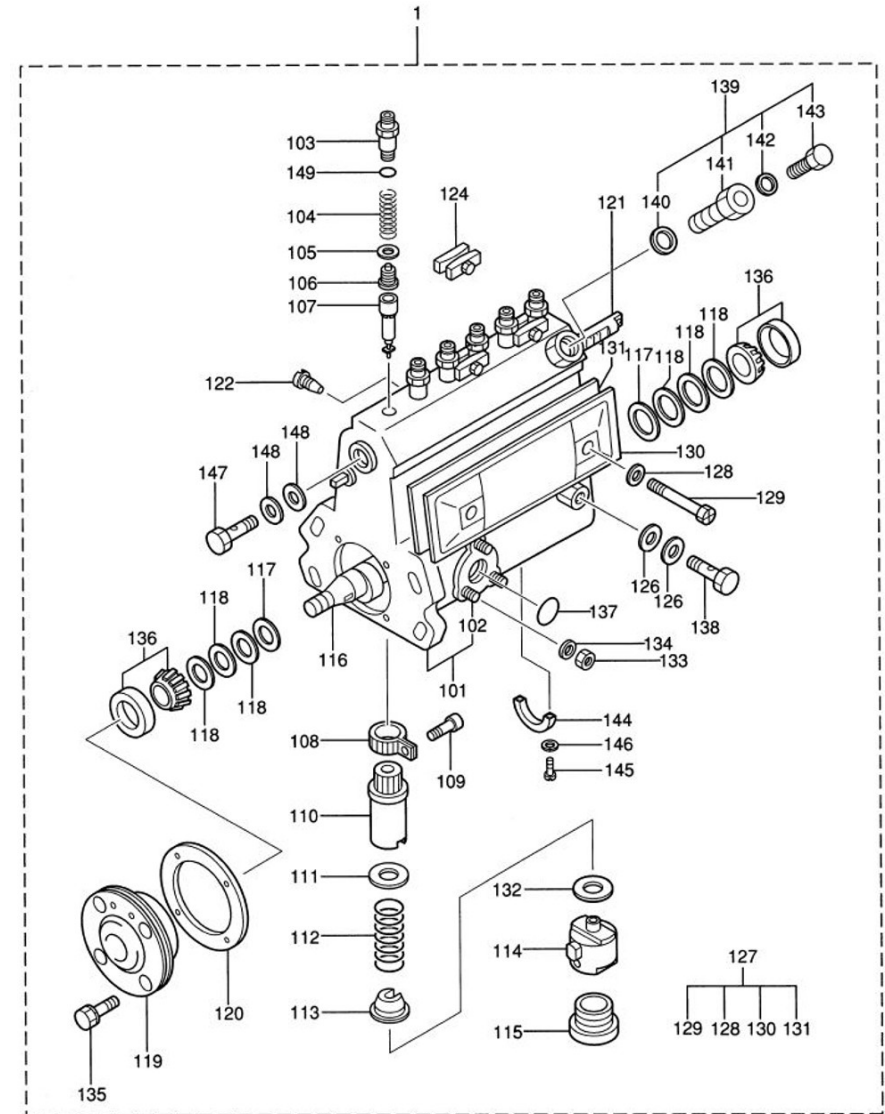
D_GH01_4_3 Despiece Bomba Inyectora

Fig.	Ref.	Cant.	Descr.	Obs	Desde	Hasta
122	17425027	1	Tornillo			
124	17425035	3	Placa			
126	13825031.3	2	Arandela			
127	17525227	1	Tapa			
128	13325215	3	Junta Tornillo			
129	17425041	2	Tornillo			
130	17525229	1	Tapa			
131	17525228	1	Junta			
132	13125014	0	Suplemento Ajuste T=0,6	#		
132	13125015	0	Arandela Ajuste T=0,2	#		
132	13125017	0	Arandela Ajuste T=0,4	#		
132	13125018	0	Arandela Ajuste T=0,5	#		
132	13325246	0	Arandela Ajuste 0,1	#		
132	13325247	0	Arandela Ajuste 0,15	#		
132	13325249	0	Arandela Ajuste 0,3	#		
132	13325253	0	Arandela Ajuste 0,7	#		
132	13325254	0	Arandela Ajuste 0,8	#		
132	13325255	0	Arandela Ajuste 0,9	#		
132	13325256	0	Arandela Ajuste 1,0	#		
132	13325257	0	Arandela Ajuste 1,1	#		
132	13325258	0	Arandela Ajuste 1,2	#		
132	13325259	0	Arandela Ajuste 1,3	#		
132	13325260	0	Arandela Ajuste 1,4	#		
132	17425034	0	Arandela Ajuste 0,13	#		
133	17425019	3	Tuerca			
134	17425007	3	Arandela			
135	13325272	4	Tornillo con Arandela			
136	13325217	2	Rodamiento Aguja Cónico 30203			
137	13325234	1	Anillo Tórico			
138	13325231	1	Tornillo Racor			
139	13325212	1	Subconjunto Purga Aire			

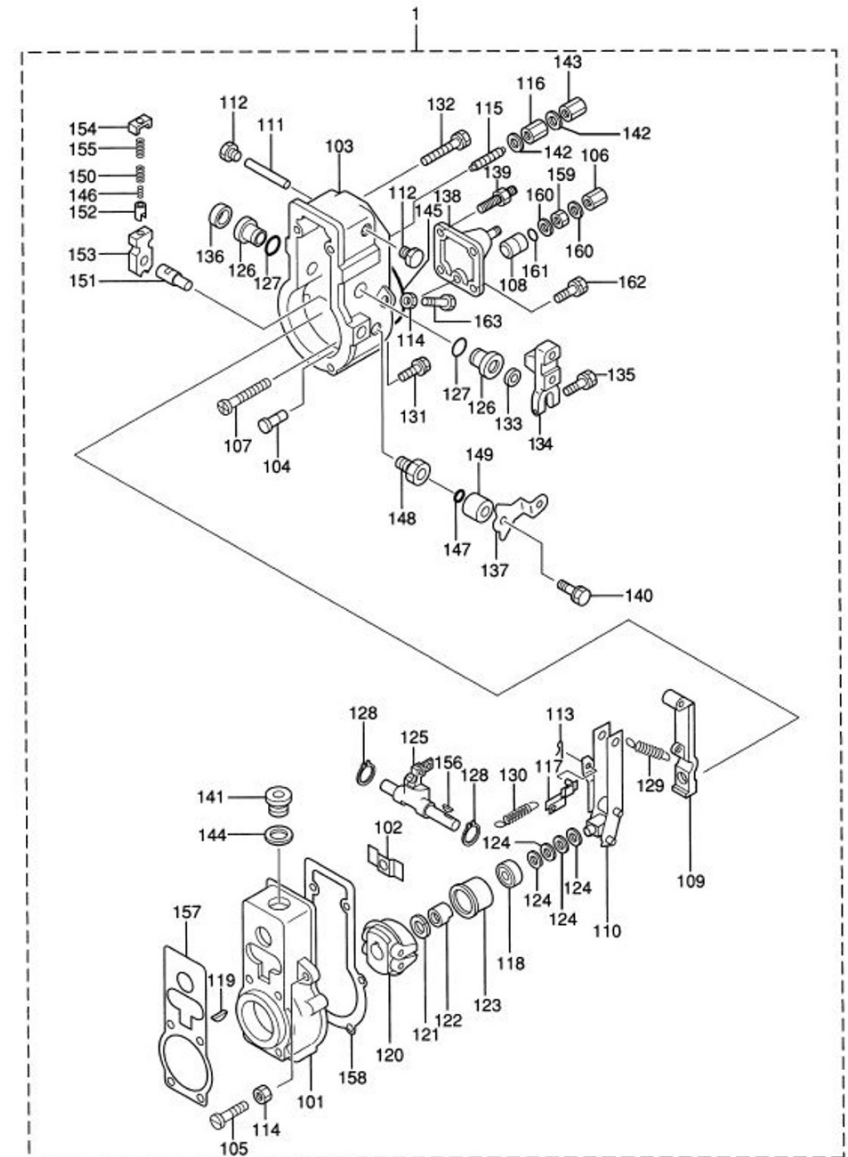


D_GH01_4_3 Despiece Bomba Inyectora

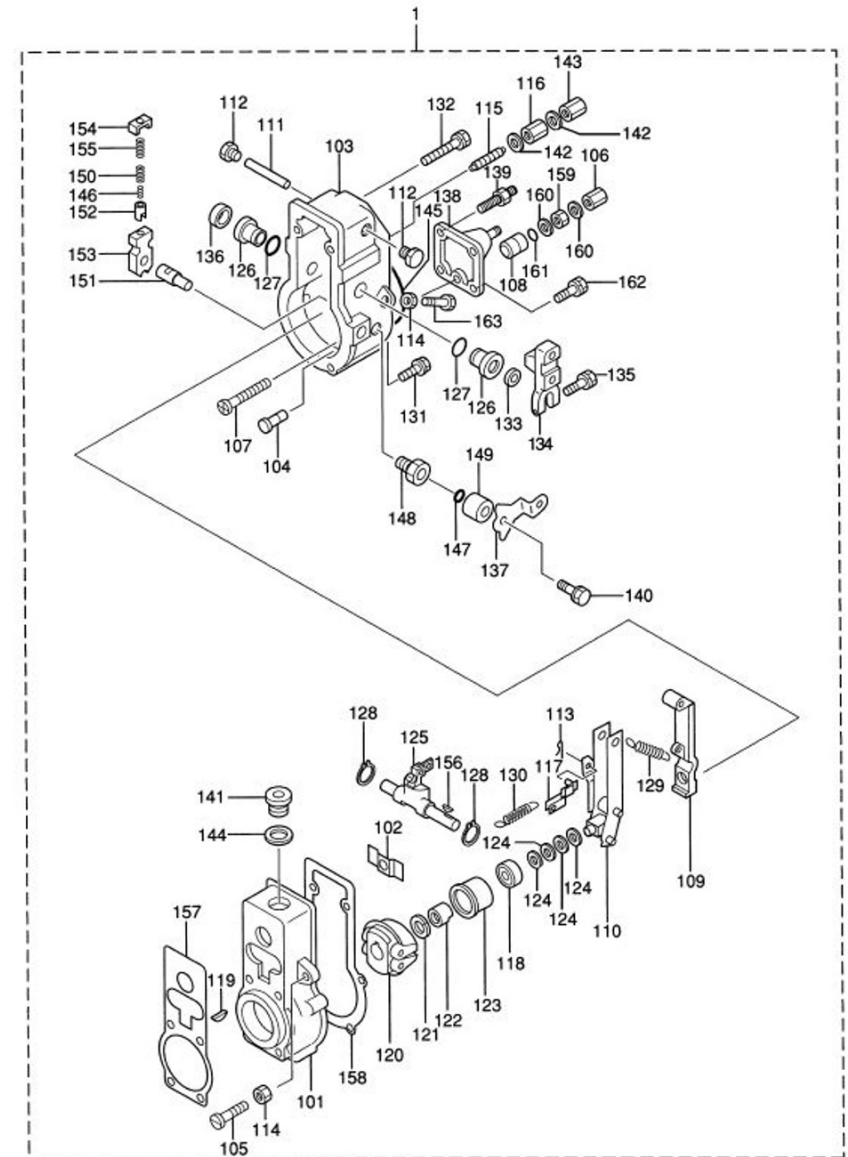
Fig.	Ref.	Cant.	Descr.	Obs	Desde	Hasta
140	13325213	1	Arandela Boquilla			
141	13325214	1	Boquilla Purga Aire			
143	13825026	1	Tornillo Ventilación			
144	13325235	1	Apoyo Central			
145	17525028	2	Tornillo			
146	13325236	2	Arandela Plana			
147	17325027.1	1	Tornillo Seguidor			
148	13325202	2	Arandela Junta			
149	17525010	4	Junta Tórica			



D_GH01_4_4		Regulador				
Fig.	Ref.	Cant.	Descr.	Obs	Desde	Hasta
1	(*)	1	No Disponible			
101	17425201	1	Carcasa Regulador			
102	17425203	1	Placa			
103	17425208	1	Tapa Regulador			
104	17425209	1	Pasador			
105	17525210	1	Tornillo			
106	17425217	1	Tuerca			
107	17425212	1	Tornillo			
108	17425213	1	Casquillo			
109	17425218	1	Palanca			
110	17425245	1	Palanca control			
111	17425222	1	Eje Soporte Palanca			
112	17425223	2	Tapón			
113	17425246	1	Pasador			
114	17425211	2	Tuerca			
115	17525230	1	Porta Tuerca			
116	17425232	1	Tuerca			
117	17425247	1	Sujeción			
118	17425239	1	Rodamiento			
119	17425205	1	Chaveta			
120	17425235G	1	Conjunto Contrapeso (Grupo)			
121	13325273	1	Arandela Elástica			
122	17425237	1	Tuerca			
123	17425238	1	Manguito Mando Regulador			
124	17425240	0	Arandela T=0,2	#		
124	17425241	0	Arandela T=0,3	#		
124	17425242	0	Arandela T=0,4	#		
124	17425243	0	Arandela T=0,1	#		
124	17425244	0	Arandela T=1,0	#		
125	17425250	1	Palanca			
126	17425227	2	Casquillo			

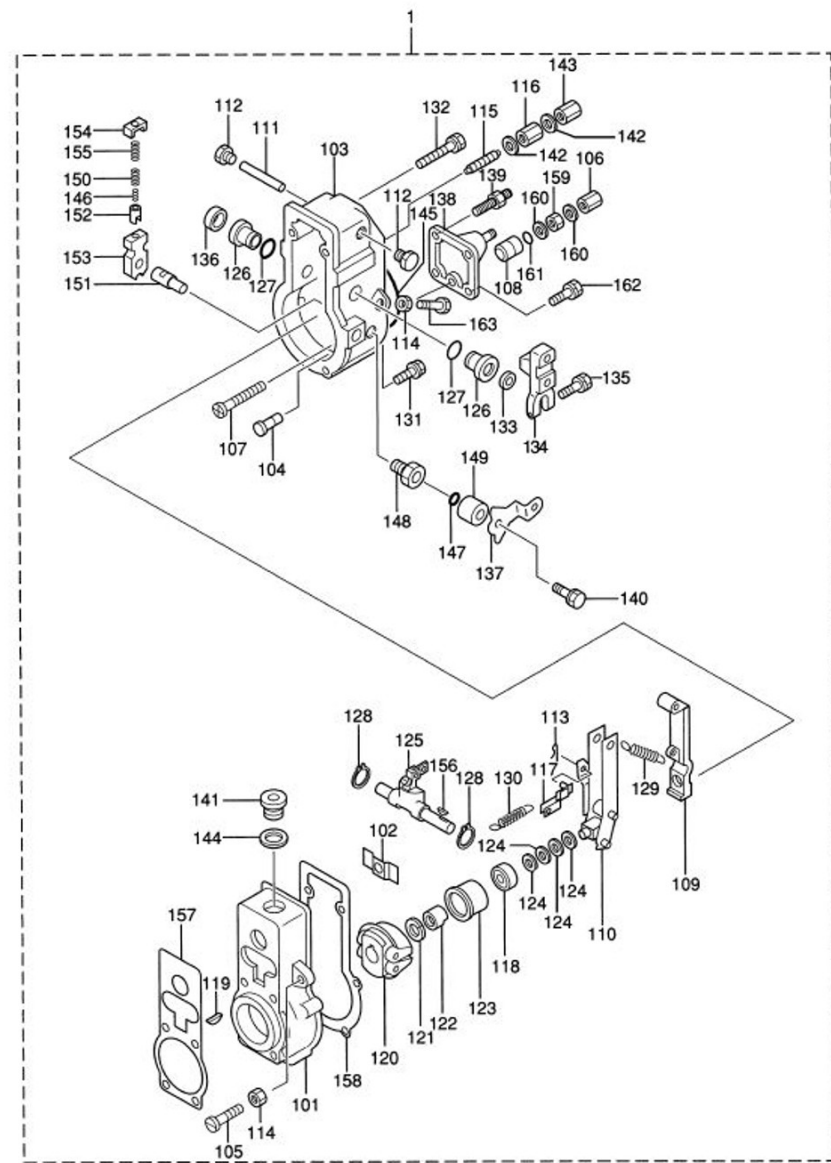


D_GH01_4_4		Regulador				
Fig.	Ref.	Cant.	Descr.	Obs	Desde	Hasta
127	17425226	2	Junta Tórica			
128	17425251	2	Anillo Elástico			
129	17425220G	1	Muelle control (Grupo)			
130	17425248	1	Muelle			
131	17425255	4	Tornillo			
132	17425300	2	Tornillo			
133	17425229	1	Retén Aceite			
134	17425224G	1	Palanca (Grupo)			
135	17425225	1	Tornillo			
136	17425228	1	Tapón			
137	17425259G	1	Palanca (Grupo)			
138	17425296	1	Placa			
139	17425271	2	Espárrago			
140	17425260G	1	Tornillo (Grupo)			
141	17425206	1	Tapón			
142	13325213	2	Arandela Boquilla			
143	17425233	1	Tuerca			
144	17425207	1	Arandela			
145	17425295	1	Suplemento			
146	17425276	1	Muelle			
147	17425257	1	Junta Tórica			
148	17425256G	1	Casquillo (Grupo)			
149	17425258G	1	Tapa Muelle (Grupo)			
150	17425275	1	Muelle			
151	17425279	1	Eje Regulador			
152	17425277	1	Tope Muelle			
153	17425278	1	Palanca			
154	17425273	1	Placa			
155	17425274	1	Muelle			
156	17425252	1	Chaveta			
157	17425204	1	Junta			



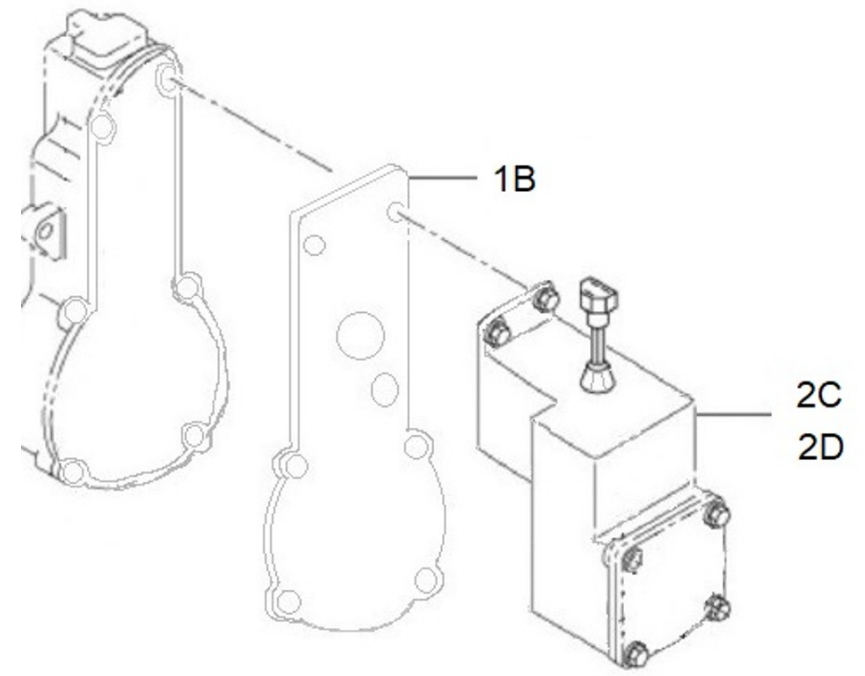
D_GH01_4_4 Regulador

Fig.	Ref.	Cant.	Descr.	Obs	Desde	Hasta
158	17425202	1	Junta			
159	17425215	1	Tuerca			
160	17225025	2	Arandela			
161	17425214	1	Junta Tórica			
162	17425297	2	Tornillo			
163	17425210	1	Tornillo			



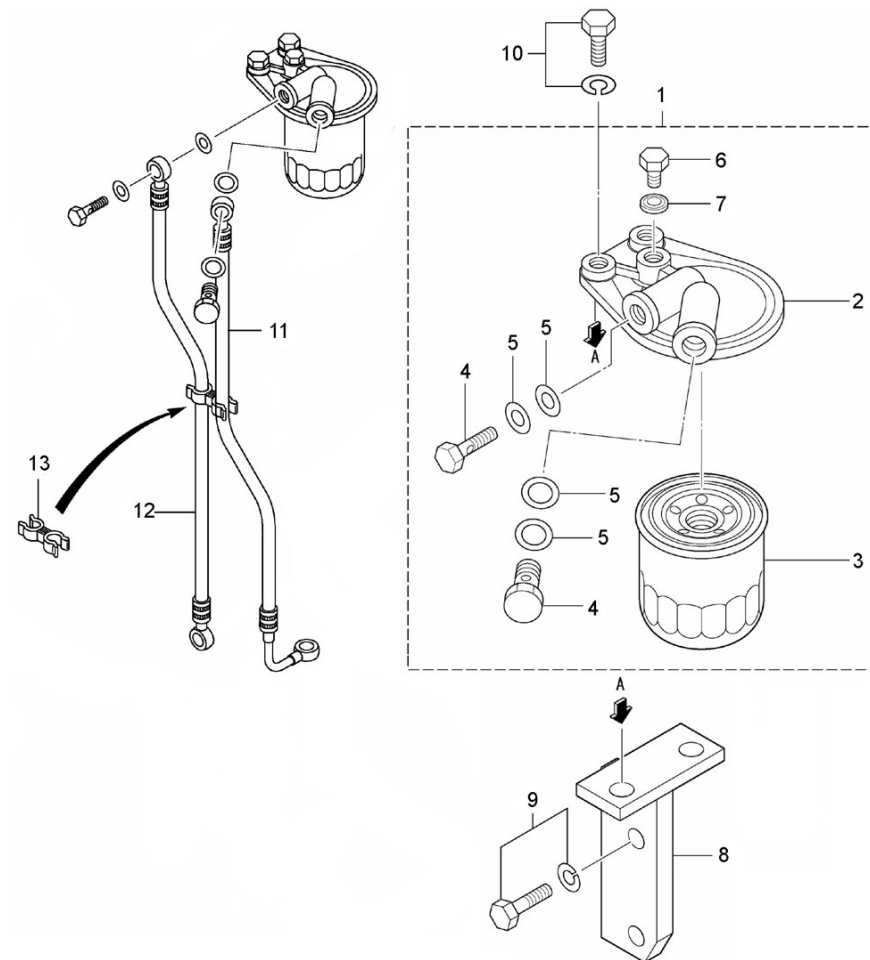
D_GH01_4_4B Regulador Paralelo

Fig.	Ref.	Cant.	Descr.	Obs	Desde	Hasta
1B	60972518	1	Kit Montaje para actuador 175 Series			
Figura B para Sistema Paralelo						
2C	60972516	1	Actuador Integrado G.A.C. 175 Series 12V			
Figura C para Sistema Paralelo 12V						
2D	60972520	1	Actuador Integrado G.A.C. 175 Series 24V			
Figura D para Sistema Paralelo 24V						



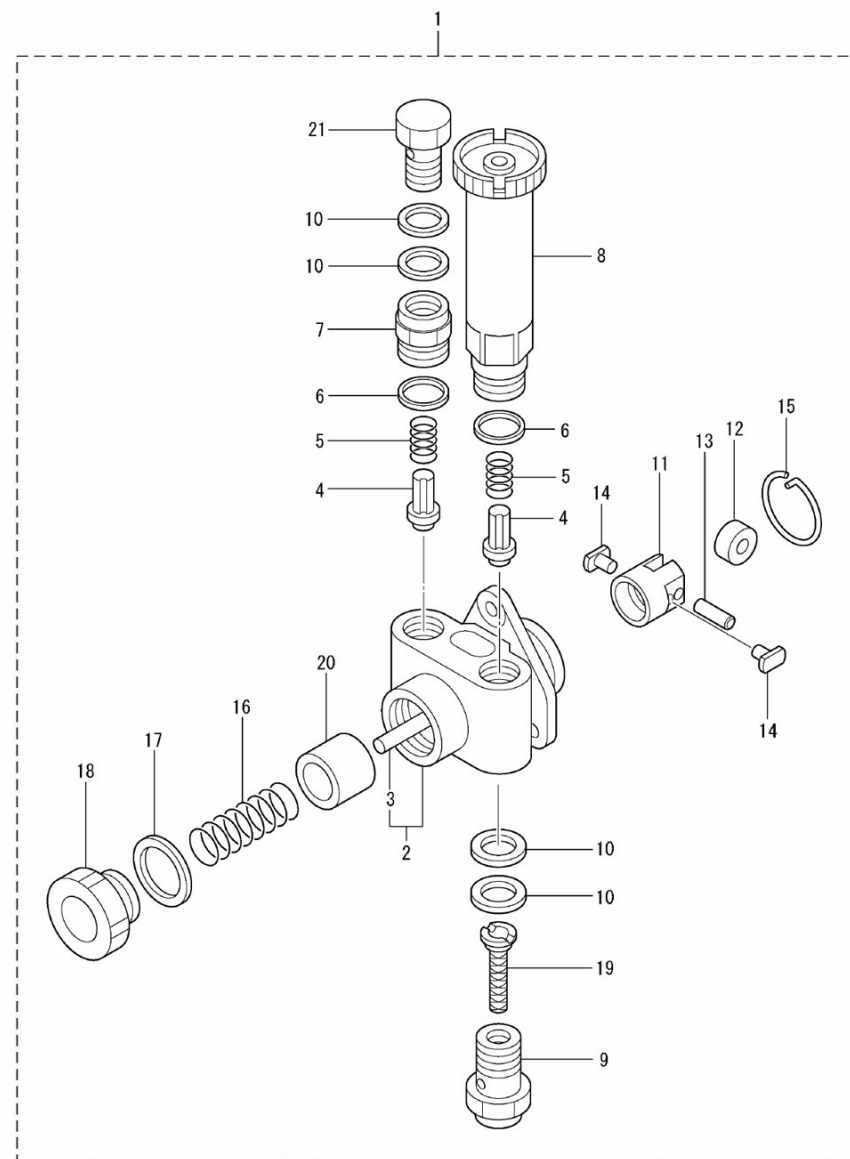
D_MI74_4_5 Filtro Combustible

Fig.	Ref.	Cant.	Descr.	Obs	Desde	Hasta
1	17424020	1	Conjunto Filtro			
2	17424001	1	Soporte Filtro			
3	17414022	1	Elemento Filtro Gasoil MINI-74 SM-105			
4	17424003	2	Racor			
5	17424008	4	Arandela			
6	13324072	1	Tapón			
7	13324011	1	Arandela Junta			
8	17424002	1	Soporte Filtro			
9	17121012	2	Tornillo			
10	17120062	2	Tornillo			
11	17424007	1	Tubo gasoil			
12	13324068	1	Tubo Flexible Alim. Combustible			
13	17424026	1	Abraz.			



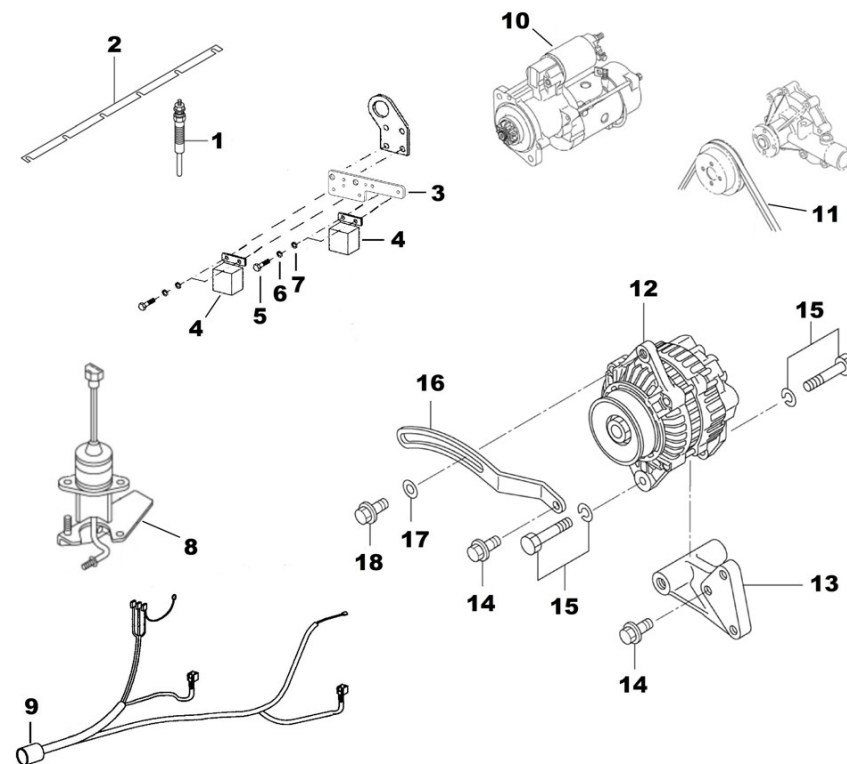
D_MI74_4_6 Bomba Alimentación

Fig.	Ref.	Cant.	Descr.	Obs	Desde	Hasta
1	13325100	1	Bomba Alimentación			
2	13325107	1	Cuerpo y Varilla Empuje Comple			
3	13325120	1	Varilla Empuje			
4	13325106	2	Valvula control			
5	13325105	2	Muelle Válvula Retención			
6	13325104	2	Arandela			
7	13325103	1	Soporte Válvula			
8	17425102	1	Bomba Cebado Completa			
9	13325112	1	Tornillo Racor			
10	17425106	4	Arandela			
11	13325115	1	Empujador Bomba Alimentación			
12	13325118	1	Rodillo			
13	13325117	1	Pasador			
14	13325116	2	Dedo Guia			
15	13325119	2	Anillo Retención			
16	13325110	1	Muelle Pistón			
17	13325109	1	Arandela			
18	13325108	1	Tapón Cámara Pistón			
19	13325113	1	Tela Metálica Del Filtro			
20	13325111	1	Pistón			
21	17425105	1	Tornillo Racor			
NS	17425121	1	Retén Aceite			



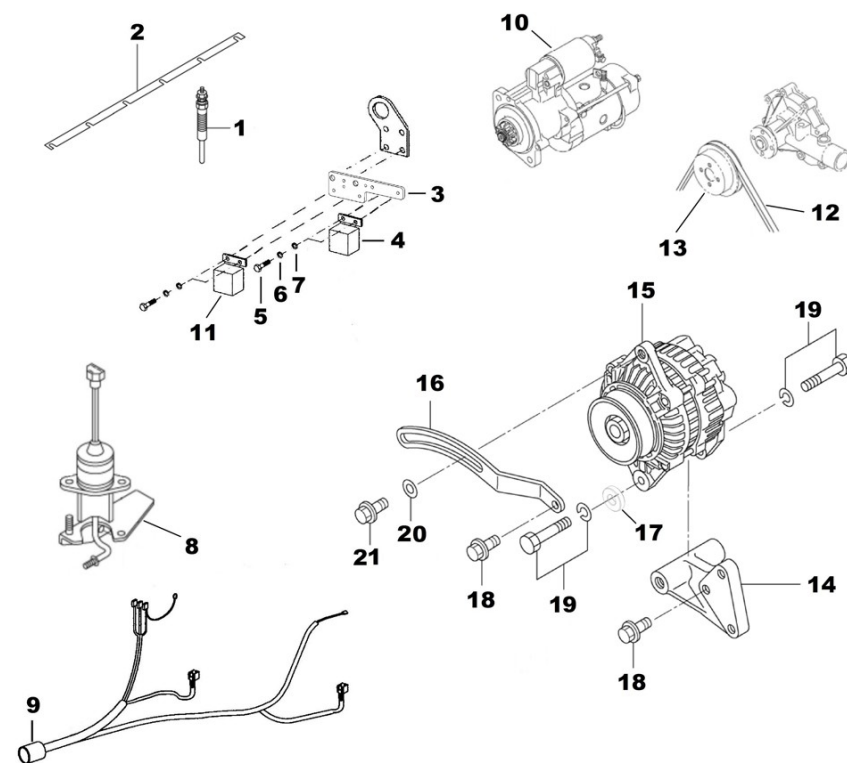
D_SM105GTST_05_1 Sistema Eléctrico 12V

Fig.	Ref.	Cant.	Descr.	Obs	Desde	Hasta
1	17127017	6	Bujía Pre calentamiento			
2	17527018	1	Cable Bujías			
3	17417001	1	Soporte Relés			
4	17527005	2	Relé 12V 200A			
5	52102154	4	Tornillo DIN 933 M6-10 8.8 Cincado			
6	51030006	4	Arandela Acero DIN 125-6 Cincada			
7	53033006	4	Arandela GROWER DIN 127-6 Cincada			
8	17424025G	1	Paro Eléctrico 12V ETR			
9	60974504	1	Inst. Elect. Grupo MINI-74			
10	17527001G	1	Motor de arranque 12 V			
11	17421028G	1	Correa Tipo BX 44 1160			
12	17427010G	1	Alt. 12V/50A			
13	17427002	1	Soporte Alt.			
14	17425036	2	Tornillo			
15	17420028G.1	2	Tornillo (Grupo)			
16	17427007	1	Tensor			
17	17331008	1	Arandela			
18	13827012	1	Tornillo			



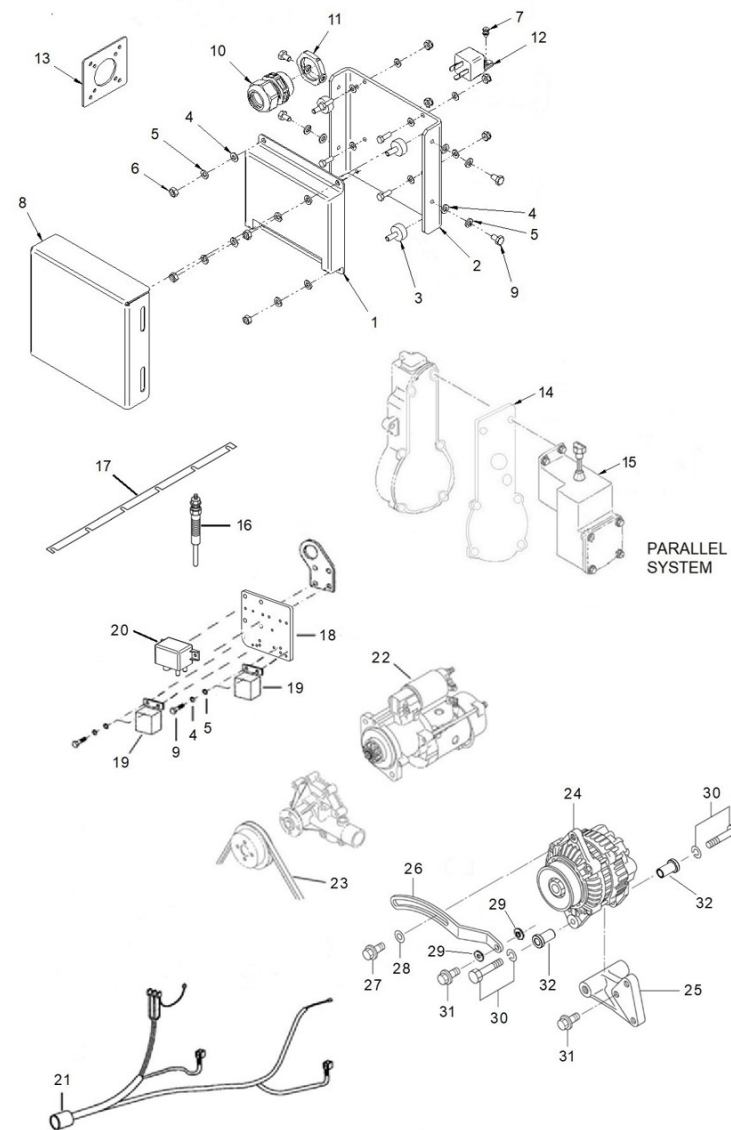
D_SM105GTST_05_2 Sistema Eléctrico 24V

Fig.	Ref.	Cant.	Descr.	Obs	Desde	Hasta
1	17527017.2	6	Bujía Pre calentamiento 24V			
2	17527018	1	Cable Bujías			
3	17417001	1	Soporte Relés			
4	17417005	1	Relé 24V 24V-100A			
5	52102154	4	Tornillo DIN 933 M6-10 8.8 Cincado			
6	51030006	4	Arandela Acero DIN 125-6 Cincada			
7	53033006	4	Arandela GROWER DIN 127-6 Cincada			
8	17425264.2	1	Paro Eléctrico 24V ETR Grupo			
9	60974504	1	Inst. Elect. Grupo MINI-74			
10	17527001.2	1	Motor de arranque 24 V			
11	17527006	1	Relé Bujías 24V			
12	17421028G	1	Correa Tipo BX 44 1160			
13	17517011	1	Polea Alt. Tipo B			
14	17517012	1	Soporte Alt.			
15	17417024	1	Alt. 28V/55A Encasquillado D-10			
16	17427007	1	Tensor			
17	17117002	1	Grueso 8,5x20x5			
18	17425036	2	Tornillo			
19	17420028G.1	2	Tornillo (Grupo)			
20	17331008	1	Arandela			
21	13827012	1	Tornillo			
NS	13527018	1	Conector			
NS	13827003	2	Conector			
NS	13827004	2	Conector (protector plástico)			
NS	51031008	1	Arandela DIN 9021 8 Cincada			
NS	52102261	1	Tornillo DIN 933 M8-40 8.8 Cincado			
NS	52120008	1	Tuerca DIN 934 M8 8.8 (C.10) Cincada			
NS	53038008	1	Arandela DIN 6798-A 8 Cincada			
NS	60900063	2	Funda Faston 6,3			
NS	TFH.1M.6.3.08	4	Ter.Faston Hembra Sec.1.5 M 6,3x0.8			



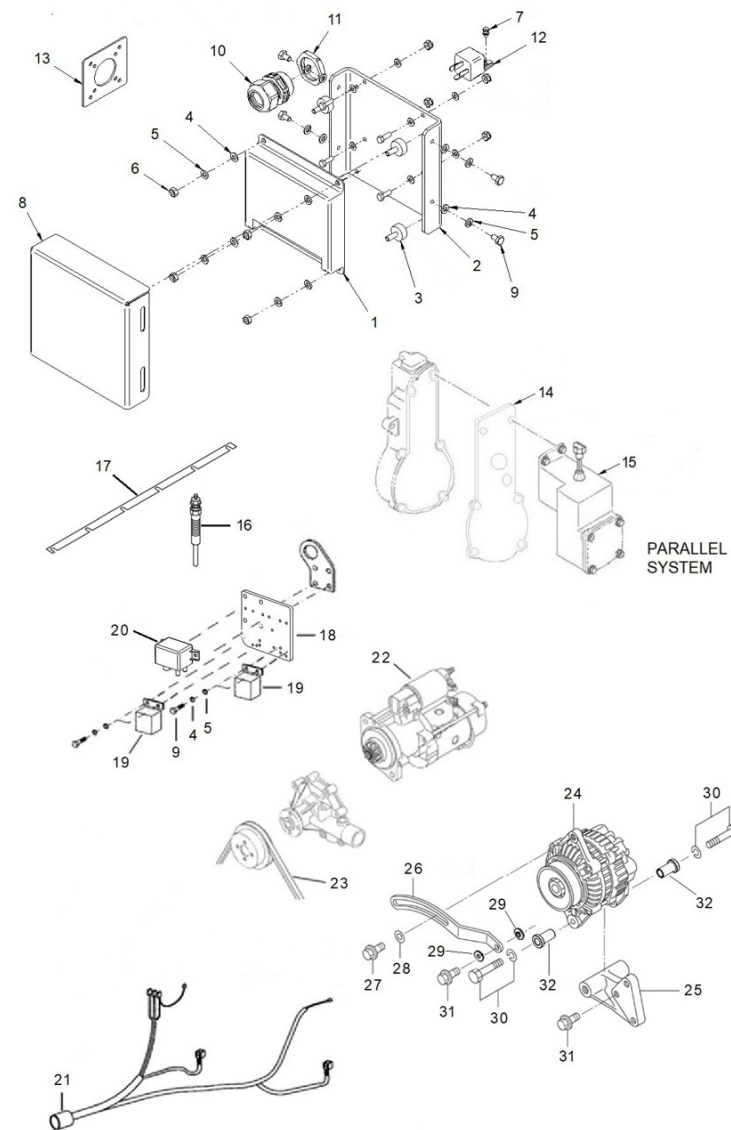
D_SM105GTST_05_3 Sistema Eléctrico Paralelo 12V

Fig.	Ref.	Cant.	Descr.	Obs	Desde	Hasta
1	60972521	1	Unidad de Control G.A.C. ESD-5500 Series			
2	17317007	1	Soporte Unidad electrónica paralelo			
3	17A14009	4	Soporte Cilindro antivibratorio M6			
4	51030006	12	Arandela Acero DIN 125-6 Cincada			
5	53033006	12	Arandela GROWER DIN 127-6 Cincada			
6	52120006	4	Tuerca DIN 934 M6 8.8 (C.10) Cincada			
7	52102156	1	Tornillo DIN 933 M6-16 8.8 Cincado			
8	17317008	1	Tapa Unidad electrónica paralelo			
9	52102154	8	Tornillo DIN 933 M6-10 8.8 Cincado			
10	60900310	1	Conector prensa CAPTOR-2000 M32 RAL7001			
11	60900311	1	Tuerca Conector prensa Captop-2000 M32			
12	63900028	1	Relé 12V 20/30A NO+NC			
13	60573041.25G	1	Adaptador Conector Prep. Paralelo			
14	60972518	1	Kit Montaje para actuador 175 Series			
15	60972516	1	Actuador Integrado G.A.C. 175 Series 12V			
16	17127017	6	Bujía Precaentamiento			
17	17527018	1	Cable Bujías			
18	17417107	1	Placa Soporte Relés (Libre Masa)			
19	17527005	2	Relé 12V 200A			
20	19017113	1	Relé 12V Libre Masa Nagares			
21	60974203G	1	Inst. Elect. G. MINI-74 Libre Masa COMaP			
22	17527001G	1	Motor de arranque 12 V			
23	17421028G	1	Correa Tipo BX 44 1160			
24	17427010G	1	Alt. 12V/50A			
25	17427002G.1	1	Soporte Alt. Libre Masa-Grupo ELECT			
26	17427007.1	1	Tensor Libre Masa			
27	13827012	1	Tornillo			
28	17331008	1	Arandela			
29	17117012	2	Casquillo Baquelita Tensor			
30	17420028G.1	2	Tornillo (Grupo)			
31	17425036	2	Tornillo			



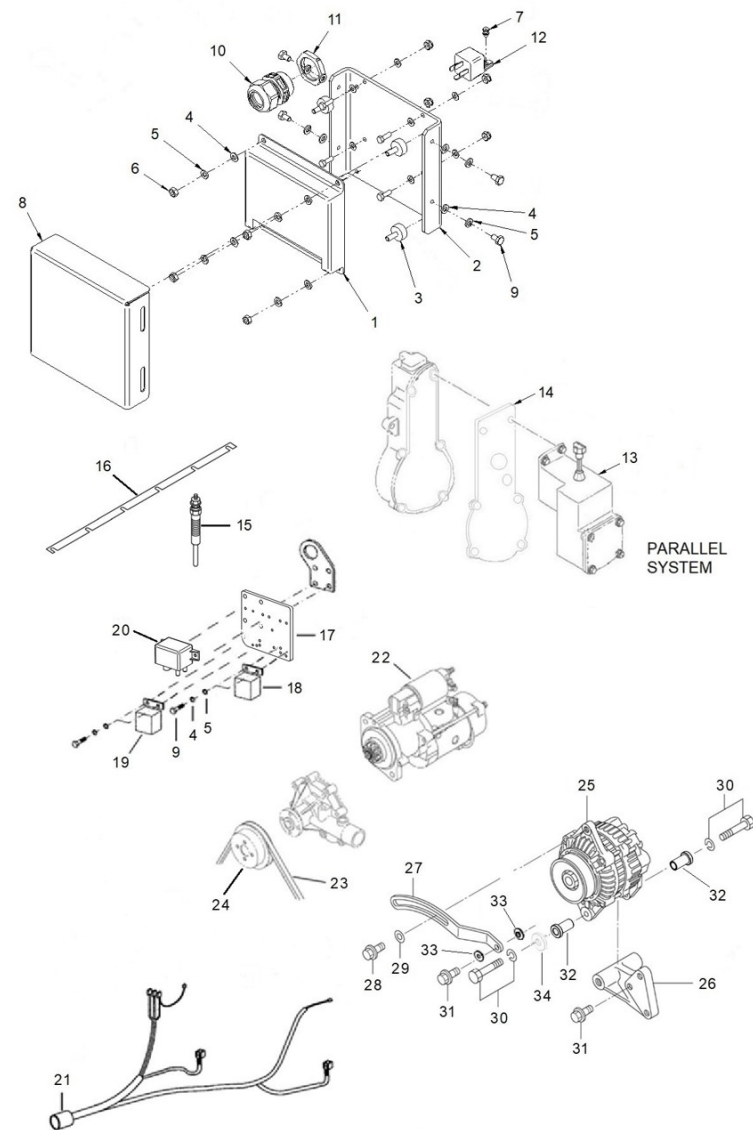
D_SM105GTST_05_3 Sistema Eléctrico Paralelo 12V

Fig.	Ref.	Cant.	Descr.	Obs	Desde	Hasta
32	17117011	2	Casquillo Baquelita Soporte			
NS	51030008	4	Arandela Acero DIN 125-8 Cincada			
NS	51030010	2	Arandela Acero DIN 125-10 Cincada			
NS	52120010	1	Tuerca DIN 934 M10 8.8 (C.10) Cincada			
NS	56000069	1	Arandela Cobre 14-20-1,5			
NS	56000073	2	Arandela Cobre 16-23-1,5			
NS	60900973	1	Termocontacto Bipolar 95° SG			
NS	60900979	1	Manocontacto Bipolar 0.5 Bar M10x1 SG			
NS	60900983	1	Transmisor Temper. M14x1,5 Bipolar SG			
NS	60900990	1	Transmisor Presión 10 Bar Bipolar SG + Arandela			
NS	60900999.1	2	Adap. M14x1,5 5/8" EXA.19 L=25			
NS	60972517	1	Conector para actuador tipo packard			
NS	60974205	1	Instalación Auxiliar Paralelo Gama Mitsubishi			31/5/2023
NS	60974229	1	Instalación Auxiliar Paralelo TAC Grupo		01/06/2023	
NS	60975048	1	Cable Sec.50 Negro 0,6 m Ter.8/10			



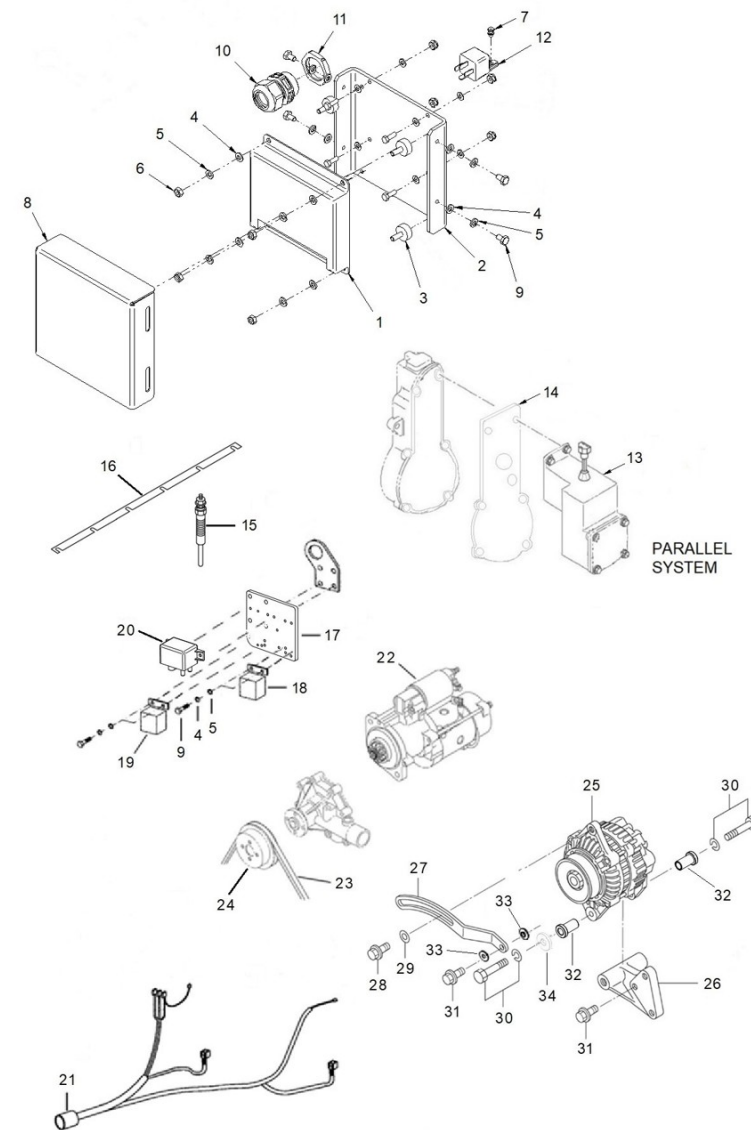
D_SM105GTST_05_4 Sistema Eléctrico Paralelo 24V

Fig.	Ref.	Cant.	Descr.	Obs	Desde	Hasta
1	60972521	1	Unidad de Control G.A.C. ESD-5500 Series			
2	17317007	1	Soporte Unidad electrónica paralelo			
3	17A14009	4	Soporte Cilindro antivibratorio M6			
4	51030006	12	Arandela Acero DIN 125-6 Cincada			
5	53033006	8	Arandela GROWER DIN 127-6 Cincada			
6	52120006	4	Tuerca DIN 934 M6 8.8 (C.10) Cincada			
7	52102156	1	Tornillo DIN 933 M6-16 8.8 Cincado			
8	17317008	1	Tapa Unidad electrónica paralelo			
9	52102154	2	Tornillo DIN 933 M6-10 8.8 Cincado			
10	60900310	1	Conector prensa CAPTOR-2000 M32 RAL7001			
11	60900311	1	Tuerca Conector prensa Captop-2000 M32			
12	63900029	1	Relé 24V 10/20A NO+NC			
13	60972520	1	Actuador Integrado G.A.C. 175 Series 24V			
14	17417005.1	1	Relé 24V 24V-22A (con diodo)			
14	60972518	1	Kit Montaje para actuador 175 Series			
15	17527017.2	6	Bujía Precaentamiento 24V			
16	17527018	1	Cable Bujías			
17	17417107	1	Placa Soporte Relés (Libre Masa)			
18	17417005	1	Relé 24V 24V-100A			
19	17527006	1	Relé Bujías 24V			
20	19017114	1	Relé 24V Libre Masa Nagares			
21	60975203G	1	Inst. Elect. Grupo SM105 Libre Masa 24V.			
22	17527001.2	1	Motor de arranque 24 V			
23	17421028G	1	Correa Tipo BX 44 1160			
24	17517011	1	Polea Alt. Tipo B			
25	17417024	1	Alt. 28V/55A Encasquillado D-10			
26	17427002.5	1	Soporte Alt. Libre Masa ISKRA 14V/95A			
27	17427007G.2	1	Tensor Grupo Libre Masa			
28	13827012	1	Tornillo			
29	17331008	1	Arandela			
30	17420028G.1	2	Tornillo (Grupo)			



D_SM105GTST_05_4 Sistema Eléctrico Paralelo 24V

Fig.	Ref.	Cant.	Descr.	Obs	Desde	Hasta
31	17425036	2	Tornillo			
32	17117011	2	Casquillo Baquelita Soporte			
33	17117012	2	Casquillo Baquelita Tensor			
34	17117002	1	Grueso 8,5x20x5			
NS	13527018	1	Conector			
NS	13827003	2	Conector			
NS	13827004	2	Conector (protector plástico)			
NS	52102261	1	Tornillo DIN 933 M8-40 8.8 Cincado			
NS	52120008	1	Tuerca DIN 934 M8 8.8 (C.10) Cincada			
NS	53038008	1	Arandela DIN 6798-A 8 Cincada			
NS	56000069	1	Arandela Cobre 14-20-1,5			
NS	56000073	2	Arandela Cobre 16-23-1,5			
NS	60900088	2	Terminal Hembra SUPERSEAL			
NS	60900089	2	Terminal macho SUPERSEAL			
NS	60900322	1	Conector 2 vías hembra SUPERSEAL			
NS	60900323	1	Conector 2 vías macho SUPERSEAL			
NS	60900973	1	Termocontacto Bipolar 95° SG			
NS	60900979	1	Manocontacto Bipolar 0.5 Bar M10x1 SG			
NS	60900983	1	Transmisor Temper. M14x1,5 Bipolar SG			
NS	60900990	1	Transmisor Presión 10 Bar Bipolar SG + Arandela			
NS	60900999.1	2	Adap. M14x1,5 5/8" EXA.19 L=25			
NS	60972517	2	Conector para actuador tipo packard			
NS	60972519	1	Captador magnético G.A.C 5/8-18 UNF 60mm			
NS	60974205	1	Instalación Auxiliar Paralelo Gama Mitsubishi			31/05/2023
NS	60974229	1	Instalación Auxiliar Paralelo TAC Grupo		01/06/2023	
NS	60975048	1	Cable Sec.50 Negro 0,6 m Ter.8/10			



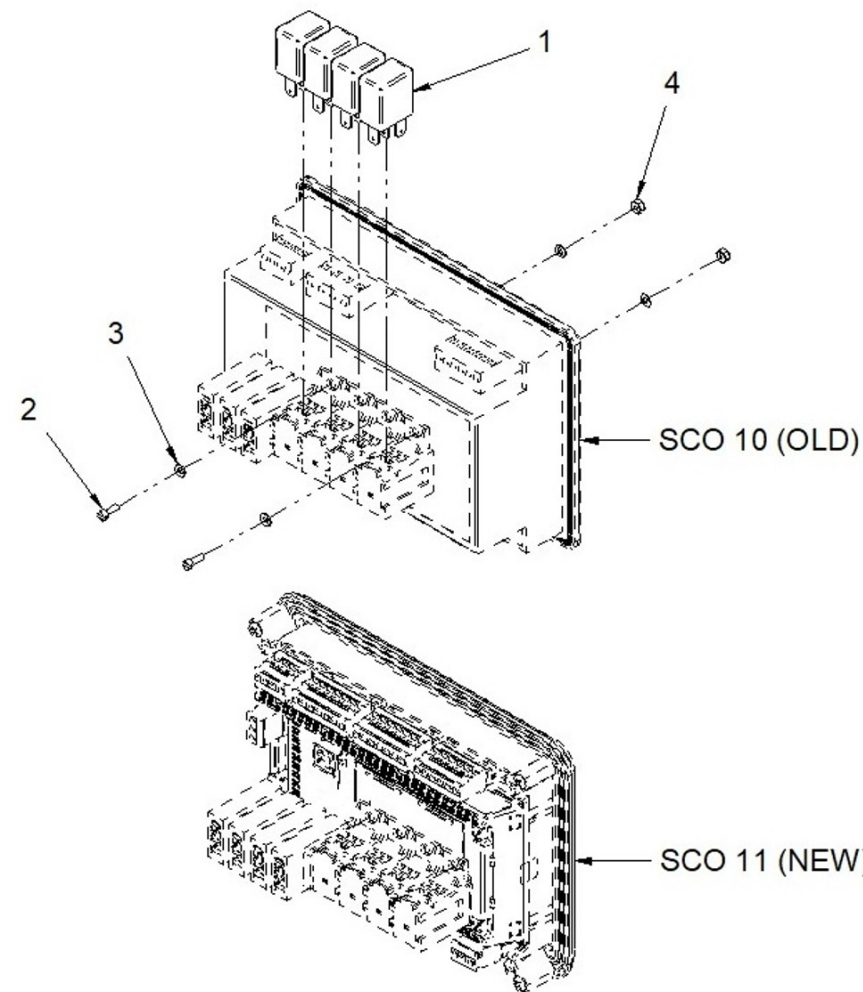
D_SM105GTST_05_5 Paneles para Grupo

Fig.	Ref.	Cant.	Descr.	Obs	Desde	Hasta
1A	62975230ST	1	Panel SCO 11 50 GTC ETR 12V 230V			
1B	62975230ST.2	1	Panel SCO 11 50 GTC ETR 24V 230V			
1C	62975240ST	1	Panel SCO 11 60 GTAC ETR 12V 240V			
1D	62975240ST.2	1	Panel SCO 11 60 GTAC 240V 24V			
1F	62975400.2S	1	Panel SCO 11 50 GTC ETR 24V 400/230V			
1G	62975400.2S.18	1	Panel SCO 11 60 GTAC ETR 24V 480/277V			
1H	62975400S	1	Panel SCO 11 50 GTC ETR 12V 400/230V			
1I	62975400S.18	1	Panel SCO 11 60 GTAC ETR 12V 480/277V			



D_PANELGRUPO1_01 Estructura Panel de Grupo

Fig.	Ref.	Cant.	Descr.	Obs	Desde	Hasta
1A	60900091	4	Micro Relé 12V 12-20			
Figura A para Sistema 12V						
1B	60900092	4	Micro Relé 24V. 24-10			
Figura B para Sistema 24V						
2	54108003	2	Tornillo DIN 84 M3-8 Inox.			
3	51030003	4	Arandela Acero DIN 125-3 Cincada			
4	52120003	2	Tuerca DIN 934 M3 6.8 Cincada			
NS	60972106	1	Inst. Posterior Panel			
NS	60972124	1	Soporte De Tornillo Panel SCO 10			
NS	62900001	1	Guia Carril Soporte Modular Porta Relés - Porta Fusi		31/03/2023	
NS	62972123	1	Inst. Posterior Panel SCO 11			
NS	62972124	1	Soporte De Tornillo Panel SCO 11			



D_SM105GTST_05_7 Armarios Eléctricos para Paralelo

Fig.	Ref.	Cant.	Descr.	Obs	Desde	Hasta
1A	60975524	1	Kit Paral. 50 GT 400/230V Cont/Pot 12V			
1B	60975530	1	Kit Paral. 50 GT 400/230V Cont/Pot 24V			
1C	60975525	1	Kit Paral. 50 GT 230V Cont/Pot 12V			
1D	60975531	1	Kit Paral. 50 GT 230V Cont/Pot 24V			
1E	60975540	1	Kit Paralelo 60 GTA 480/277V Control y Potencia 12V			
1F	60975542	1	Kit Paralelo 60 GTA 480/277V Control y Potencia 24V			
1G	60975544	1	Kit Paralelo 60 GTA 240V Control y Potencia 12V			
1H	60975546	1	Kit Paralelo 60 GTA 240V Control y Potencia 24V			



D_W1C1_1_1		Alargos de Grupo				
Fig.	Ref.	Cant.	Descr.	Obs	Desde	Hasta
1A	60938210I	1	Alargo Grupo 3 M. CPC			
1B	60985210I	1	Alargo Grupo 4 M. CPC			
1C	60938221	1	Alargo Grupo 6 M. CPC			
1D	60938212	1	Alargo Grupo 8 M. CPC			
1E	60985210.12I	1	Alargo Grupo 12 M. CPC			
1F	60985210.18I	1	Alargo Grupo 18 M. CPC			
1G	60985210.24I	1	Alargo Grupo 24 M. CPC			
1H	60985210.30I	1	Alargo Grupo 30 M. CPC			
1I	60974552	1	Alargo 3 Vías para Kits Auxiliares 4 m			
1J	60900165	1	Alargo 3 Vías para Kits Auxiliares 6 m			
1K	60900166	1	Alargo 3 Vías para Kits Auxiliares 12 m			
1L	60900167	1	Alargo 3 Vías para Kits Auxiliares 24 m			
1M	60972104	1	Cable Conexión Panel Doble SCO 12 M.			
1N	60972105	1	Cable Conexión Doble panel SCO 24 M.			
1O	60972110	1	Cable Conexión Doble Panel SCO 36 M.			
1P	60972145	1	Cable Conexión Panel Doble SCO 45 M.			



D_W1C1_1_2 Alargo Grupo Paralelo

Fig.	Ref.	Cant.	Descr.	Obs	Desde	Hasta
1A	6097A223	1	Alargos Grupo Actuador Electrónico Panel SCO 6 m.		01/06/2023	
1B	6097A224	1	Alargos Grupo Actuador Electrónico Panel SCO 12 m.		01/06/2023	
1C	6097A221	1	Alargos para Grupo Paralelo Control y potencia 6 m		01/06/2023	
1D	6097A222	1	Alargos para Grupo Paralelo Control y potencia 12m		01/06/2023	
1E	60974221	1	Alargo 25/35/50/68 GT 6 m Actuador Electronico para			31/05/2023
1F	60974219	1	Alargo 25/35/50/68 GT 12 m Actuador Electronico para			31/05/2023
1G	60974206	1	Alargo 25/35/50/68 GT Prep. Paral. 6M			31/05/2023
1H	60974207	1	Alargo 25/35/50/68 GT Prep. Paral. 12M			31/05/2023



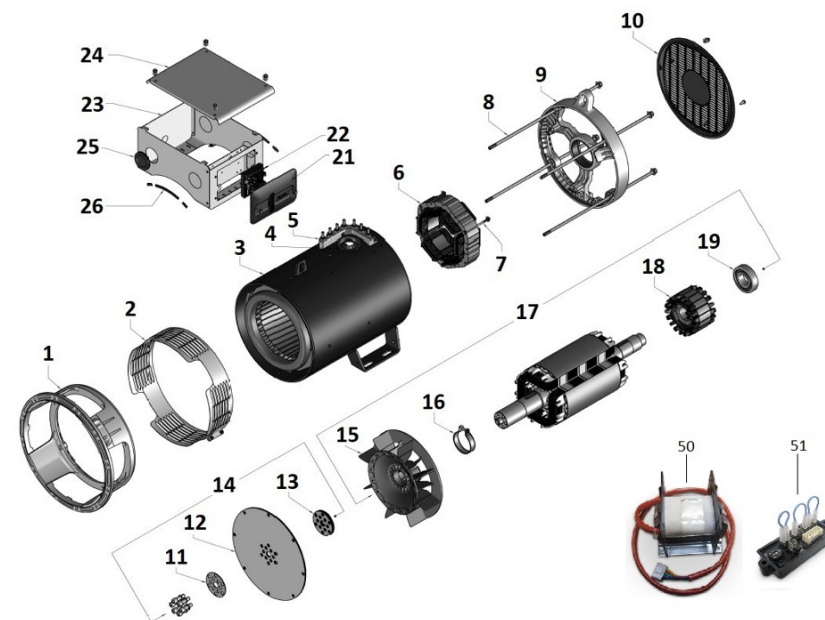
D_SM105GTST_06_1 Alternadores 50 GT/GTC y 60 GTA/GTAC

Fig.	Ref.	Cant.	Descr.	Obs	Desde	Hasta
1A	605113050ZI6R	1	Alt.MECC.ALTE III 50KVA 400/230V C-TYPE (R)			
1B	605113050PI6R	1	Alt.MECC.ALTE III 50KVA 400/230V C-TYPE P (R)			
1C	605113050ZI2R	1	Alt.MECC.ALTE III 50 KVA 230V C-TYPE (R)			
1D	605113050PI2R	1	Alt.MECC.ALTE III 50 KVA 230V C-TYPE P (R)			
1E	605123060ZI5R	1	Alt.MECC.ALTE III 60 KVA 480/277V C-TYPE (R)			
1F	605123060PI2R	1	Alt.MECC.ALTE III 60 KVA 480/277VC-TYPE P (R)			
1G	605123060ZI4R	1	Alt.MECC.ALTE III 60 KVA 1800RPM 240V C-TYPE (R)			
1H	605123060PI3R	1	Alt.MECC.ALTE III 60 KVA 240V C-TYPE P (R)			
1I	605113050ZI4RCTC	1	Sust. Alt. MECC. Tipo B Por Tipo C III 50KVA 1500 40			
1J	605113050ZI5RCTC	1	Sust. Alt. MECC. Tipo B Por Tipo C III 50KVA 1500230			
1K	605113050PI5RCTC	1	Sust. Alt. MECC. Tipo B Por C III 50KVA 1500RPM 230V			
1L	605113050PI4RCTC	1	Sust. Alt. MECC. Tipo B Por C III 50KVA 1500400/230			
1M	605123060ZI3RCTC	1	Sust. Alt. MECC. Tipo B Por Tipo C III 60KVA 1800 24			
1O	605123060ZI2RCTC	1	Sust. Alt. MECC. Tipo B Por Tipo C III 60KVA 1800 48			
1P	605123060PI5RCTC	1	Sust. Alt. MECC. Tipo B Por C III 60KVA 1800RPM 240V			
1Q	605123060PI4RCTC	1	Sust. Alt. MECC. Tipo B Por C III 60KVA 1800 480/277			



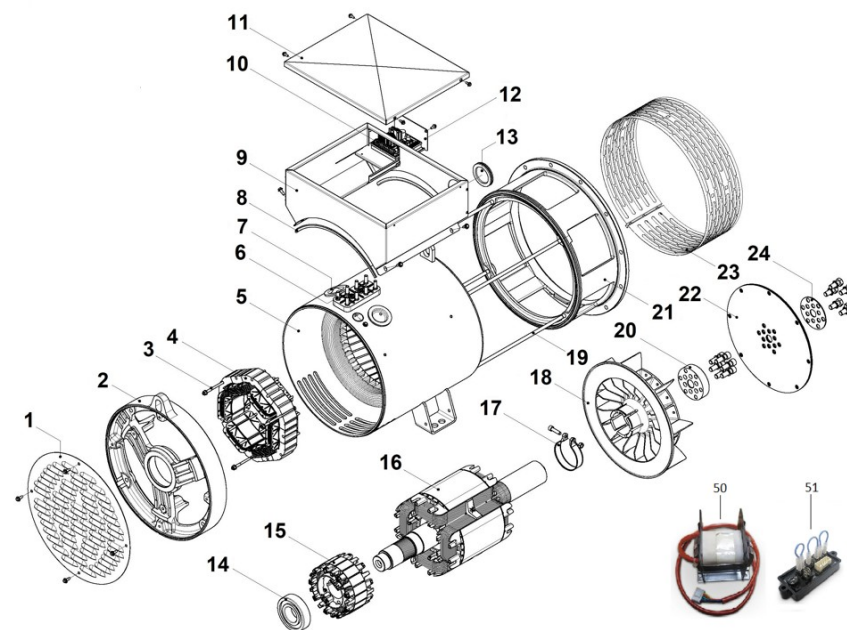
D_605113050Zi6 Despiece Alternador TIPO C Desde 30/12/2021

Fig.	Ref.	Cant.	Descr.	Obs	Desde	Hasta
1	605113050Zi6.1	1	Tapa Anterior			
2	605113050Zi6.2	1	Rejilla Protección			
3	605113050Zi6.3	1	Carcasa con Estator			
4	605113050Zi6.4	1	Goma Pasacables D.70			
5	605113050Zi6.13	1	Kit Placa Bornes Terminal 7			
6	605113050Z4.4	1	Estator Excitatriz H-45 6P			
7	605113050Zi6.6	1	Tirante de la Excitatriz H-45			
8	605113050Zi6.7	1	Tirante de la Tapa			
9	605113075Zi2.3	1	Tapa Posterior			
10	605113050Zi6.9	1	Sello Posterior			
11	605113050Z4.23	1	Anillo de Bloc Discos Separadores			
12	605113050Zi6.10	1	Disco SAE 11,5			
13	605113050Z4.19	1	Anillo Separadores Vol. 8 - 10			
14	605113050Z4.21	1	Avíos Discos SAE 11,5			
15	605113050Z4.17	1	Ventilador de Plástico			
16	605113050Z4.16	1	Mordaza			
17	605113050Zi6.11	1	Inductor Rotante			
18	605113050Zi6.12	1	Inducido Excitatriz H-45 6P (+ Diodos T30)			
19	605113050Z4.13	1	Cojinete Posterior 6309-2RS C3			
21	M9909505310	1	Tapa Regulador			
22	60500023.1	1	Regulador Electrónico DSR			
23	M7510603373	1	Caja de Terminales			
24	M9903910114	1	Tapa de Terminales			
25	605113050Z4.12	1	Goma Pasacables			
26	19620078	1	Perfil Goma EPDM 0,54m			
50	60511386P	1	Dispositivo Paralelo PD500			
51	60511387P	1	Dispositivo Paralelo PD-I			



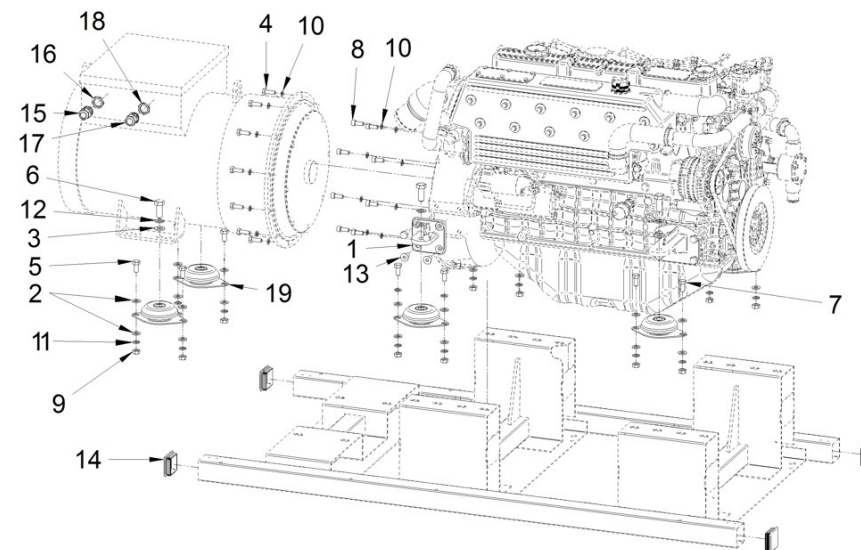
D_605113050Z4 Despiece Alternador Tipo B Hasta 29/12/2021

Fig.	Ref.	Cant.	Descr.	Obs	Desde	Hasta
1	605113050Z4.1	1	Cierre Posterior			
2	605113050Z4.2	1	Tapa Posterior			
3	605113050Z4.3	2	Tirante de la Excitatriz H-45 (S, M)			
4	605113050Z4.4	1	Estator Excitatriz H-45 6P			
5	605113050Z4.5	1	Carcasa con Estator 1M			
6	605113050Z4.6	1	Placa Bornes Terminal 8 Pernios			
7	605113050Z4.7	1	Goma Pasacables			
8	605113050Z4.8	2	Perfil de Goma PVC			
9	605113050Z4.9	1	Caja de Bornes (sin Barnizar)			
10	60500023.1	1	Regulador Electrónico DSR			
11	605113050Z4.10	1	Tapa (sin Barnizar)			
12	605113050Z4.11	1	Panel Portaregulador (sin Barnizar)			
13	605113050Z4.12	1	Goma Pasacables			
14	605113050Z4.13	1	Cojinete Posterior 6309-2RS C3			
15	605113050Z4.14	1	Inducido Excitatriz H-45 6P			
16	605113050Z4.15	1	Inductor Rotante 1M, MD35			
17	605113050Z4.16	1	Mordaza			
18	605113050Z4.17	1	Ventilador de Plástico			
19	605113050Z4.18	1	Tirante de la Tapa 32 M			
20	605113050Z4.19	1	Anillo Separadores Vol. 8 - 10			
21	605113050Z4.20	1	Tapa Anterior MD35/3			
22	605113050Z4.21	1	Avíos Discos SAE 11,5			
23	605113050Z4.22	1	Rejilla Protección MD35			
24	605113050Z4.23	1	Anillo de Bloc Discos Separadores			
50	60511386P	1	Dispositivo Paralelo PD500			
51	60511387P	1	Dispositivo Paralelo PD-I			
NS	605113050Z4.24	1	Kit Caja de Terminales Pintada (2+20+75b)			
NS	605113050Z4.25	1	Kit USB2DxR			
NS	60511320.1.11	1	Diodo Inducido Excitatriz			



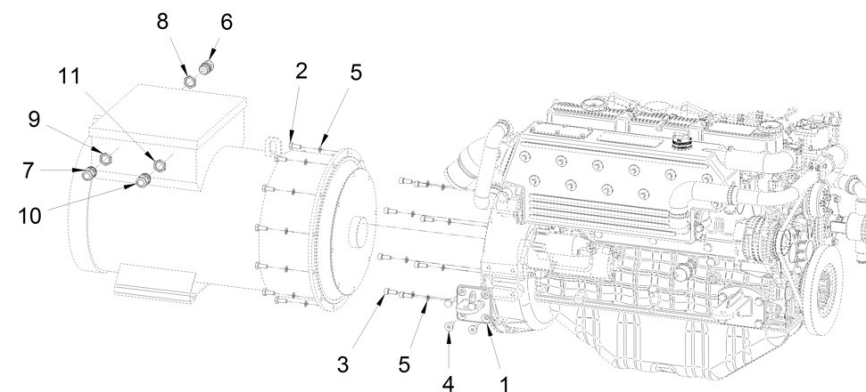
60575105 Kit Alt. MECC ALTE Tri. (S)

Fig.	Ref.	Cant.	Descr.	Obs	Desde	Hasta
1	17510003	2	Soporte Posterior Grupo			
2	51030012	24	Arandela Acero DIN 125-12 Cincada			
3	51030016	6	Arandela Acero DIN 125-16 Cincada			
4	52102309	12	Tornillo DIN 933 M10-30 8.8 Cincado			
5	52102358	12	Tornillo DIN 933 M12-25 8.8 Cincado			
6	52102459	2	Tornillo DIN 933 M16-30 8.8 Cincado			
7	52102461	6	Tornillo DIN 933 M16-40 8.8 Cincado			
8	52103308	8	Tornillo DIN 912 M10-25 8.8 Cincado			
9	52120012	12	Tuerca DIN 934 M12 8.8 (C.10) Cincada			
10	53033010	20	Arandela GROWER DIN 127-10 Cincada			
11	53033012	12	Arandela Grower DIN 127-12 Cincada			
12	53033016C	6	Arandela GROWER DIN 127-16 Cincada			
13	53105359	4	Tornillo DIN 7991 M12-30 12.9			
14	60539019	4	Tapa para Tubo 60			
15	60900306	1	Conector prensa CAPTOR-2000 M25 RAL7001			
16	60900309	1	Tuerca Conector prensa Captop-2000 M25			
17	60900310	1	Conector prensa CAPTOR-2000 M32 RAL7001			
18	60900311	1	Tuerca Conector prensa Captop-2000 M32			
19	61674001	6	Soporte Motor Tipo F 40 SHA M16 H 41			
19	61674007	6	Soporte Motor Tipo F BRB 110 A40 SHA M16 H 41			
NS	60900159	1	Terminal Tubular Punta-Punta (2.5)			
NS	TR.1.5.8	4	Ter.Red.Sec.1.5 T.8			



60575061 Kit Alt. MECC ALTE Tri. (C)

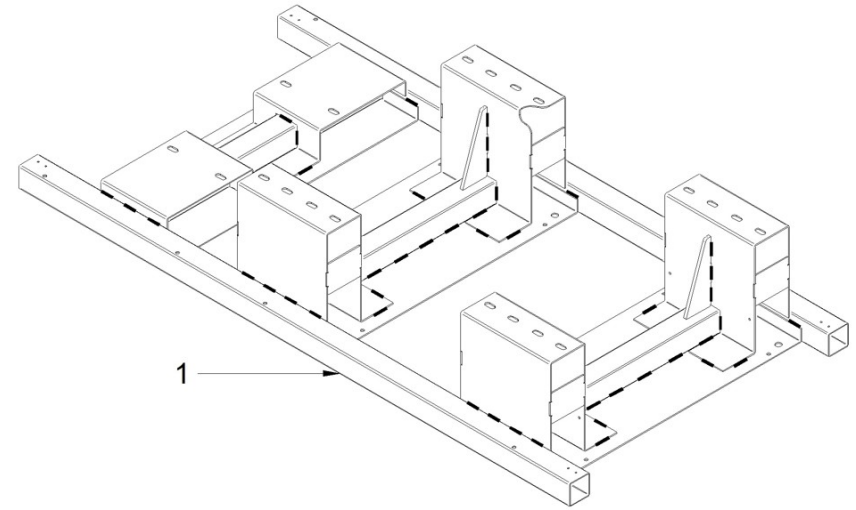
Fig.	Ref.	Cant.	Descr.	Obs	Desde	Hasta
1	17510003	2	Soporte Posterior Grupo			
2	52102309	8	Tornillo DIN 933 M10-30 8.8 Cincado			
3	52103308	8	Tornillo DIN 912 M10-25 8.8 Cincado			
4	52105357	4	Tornillo DIN 7991 M12-20 10.9			
5	53033010	20	Arandela GROWER DIN 127-10 Cincada			
6	60900304	1	Conector prensa PA gris IP68 M16			
7	60900306	1	Conector prensa CAPTOR-2000 M25 RAL7001			
8	60900307	1	Tuerca Conector prensa PA Gris IP68 M16			
9	60900309	1	Tuerca Conector prensa Captop-2000 M25			
10	60900310	1	Conector prensa CAPTOR-2000 M32 RAL7001			
11	60900311	1	Tuerca Conector prensa Captop-2000 M32			
NS	60900510	1	Cabeza Pulsador Paro Seta			
NS	60900511	1	Cuerpo Completo con Cámara NC			
NS	60974072A	1	Inst. Alt. a Magneto. Azul "N" Sec. 16 - 800mm			
NS	60974072G	1	Inst. Alt. a Magneto. Gris "W" Sec. 16 - 800mm			
NS	60974072M	1	Inst. Alt. a Magneto. Marrón "V" Sec. 16 - 800mm			
NS	60974072N	1	Inst. Alt. a Magneto. Negro "U" Sec. 16 - 800mm			
NS	60974075	1	Inst. Ventilador Cabina			
NS	60974076	1	Kit Inst. Ventilador Cabina			
NS	60975085	1	Magnetotérmico 63A 4 Polos			



D_60575047.01 Chasis

Fig.	Ref.	Cant.	Descr.	Obs	Desde	Hasta
------	------	-------	--------	-----	-------	-------

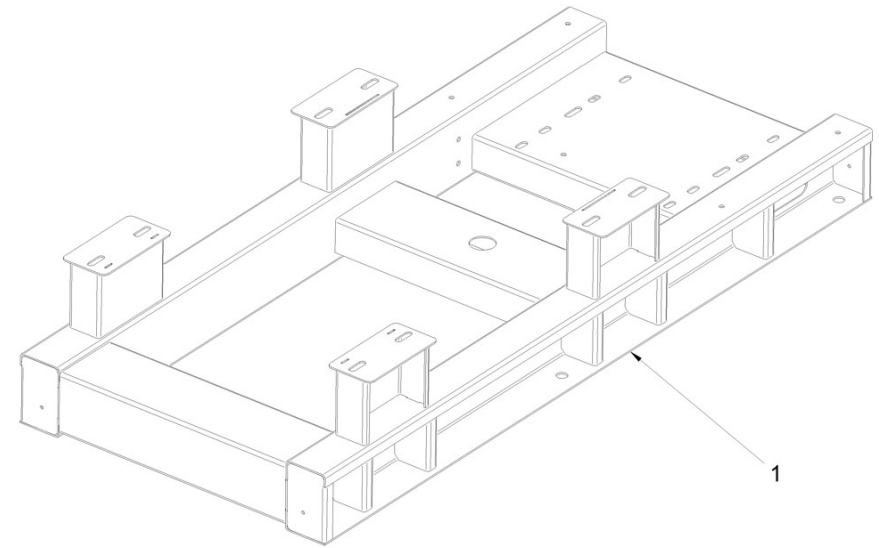
1	60575047.01	1	Chasis Cabina			
---	-------------	---	---------------	--	--	--



D_6057A020 Chasis Grupo SM-81

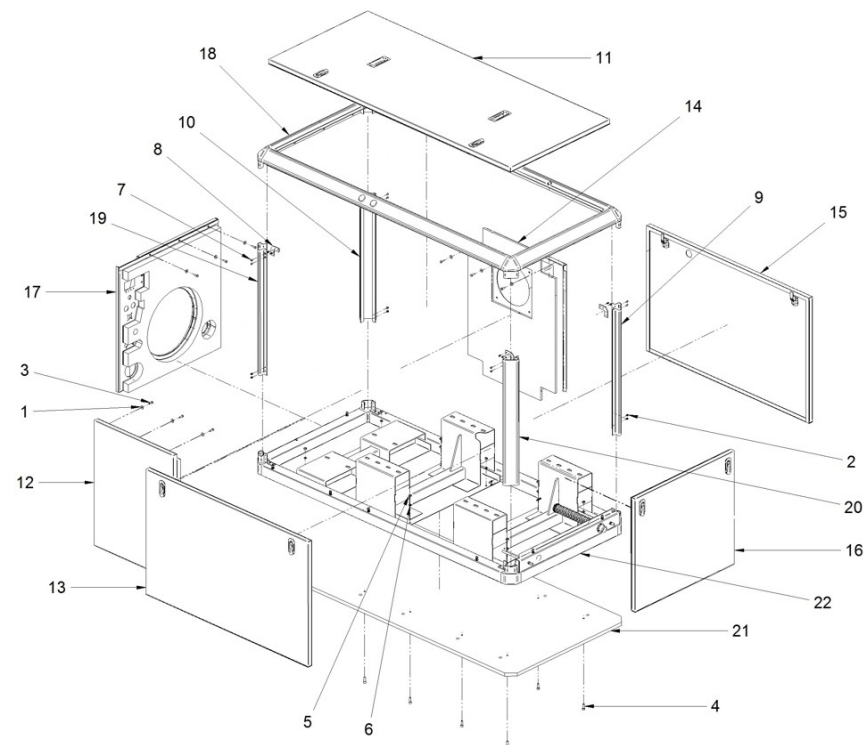
Fig.	Ref.	Cant.	Descr.	Obs	Desde	Hasta
------	------	-------	--------	-----	-------	-------

1	6057A020	1	Chasis grupo SM-81			
---	----------	---	--------------------	--	--	--



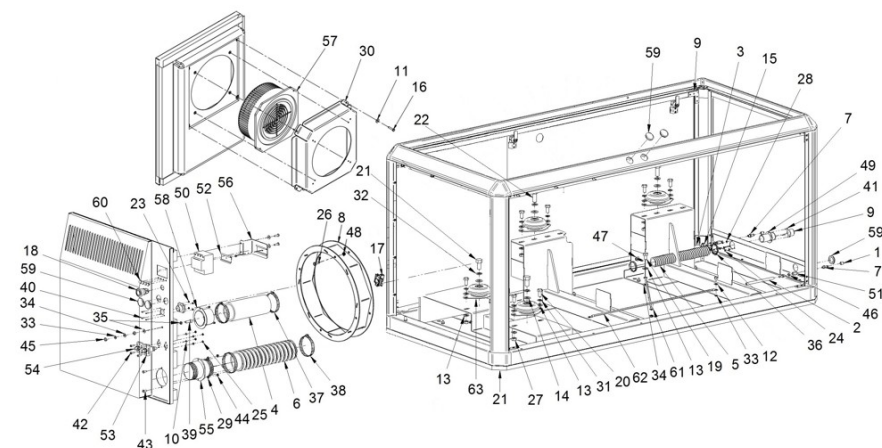
D_AF01_4_1 Cabina

Fig.	Ref.	Cant.	Descr.	Obs	Desde	Hasta
1	51031006	15	Arandela DIN 9021 6 Cincada			
2	51058054	22	Remache Aluminio 4,0 X 10			
3	52102157	12	Tornillo DIN 933 M6-20 8.8 Cincado			
4	52103258	10	Tornillo DIN 912 M8-25 8.8 Cincado			
5	52120008	10	Tuerca DIN 934 M8 8.8 (C.10) Cincada			
6	53033008	10	Arandela GROWER DIN 127-8 Cincada			
7	53105104	8	Tornillo DIN 7991 M5-10 12.9			
8	60573041.43	4	Escuadra Montaje			
9	60575041.03	1	Bajante Delantero			
10	60575041.04	1	Bajante Posterior			
11	60575041.20	1	Panel Superior			
12	60575041.21A	1	Panel Lateral Izquierdo Fijo			
13	60575041.21B	1	Panel Lateral Izquierdo Movil			
14	60575041.22A	1	Panel Lateral Salida Aire Fijo			
15	60575041.22B	1	Panel Lateral Derecho Movil			
16	60575041.24	1	Panel Frontal			
17	60575041.25	1	Panel Posterior			
18	60575041.30	1	Marco Superior			
19	60575041.31	1	Bajante Delantero			
20	60575041.32	1	Bajante Posterior			
21	60575047.10	1	Tablero Base Cabina			
22	60575047.61	1	Marco Inferior			



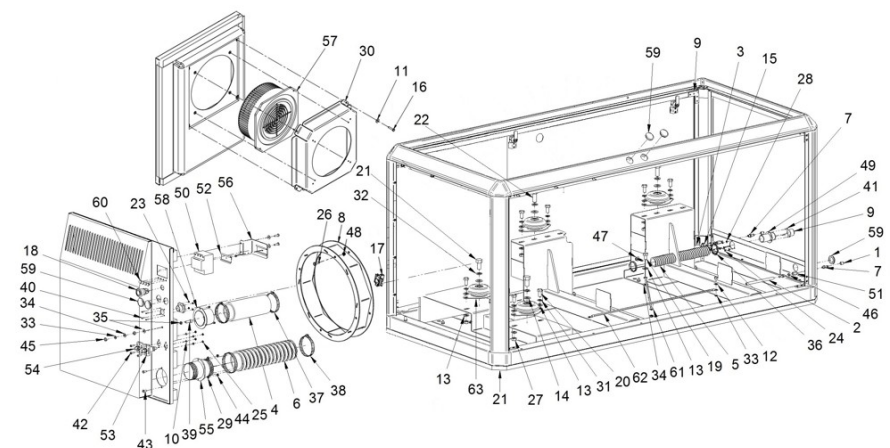
D_SM105GTST_09_2 Kit Cabina

Fig.	Ref.	Cant.	Descr.	Obs	Desde	Hasta
1	CAP.FLEXI0077	2	Capuchón Flexible D.7,7x13			
2	M80501006	1.0	Tubo Cristal D.10-6			
3	M81510817	1.0	Manguera Combustible D. 8-17			
4	M81517083	1.0	Manguera Aspiración Aire D. 70-85			04/03/2024
4	M88577000	1.0	Manguera Aspiración Aire D. 70		04/03/2024	
5	M87503242	0.0	Manguera Refrig.Alta Calidad D. 32-42			
6	M88507587	1.0	Manguera Escape D. 76			
7	13814072	4	Entronque 1/8" NPTF			
8	60575041.25G	1	Aro separador		01/01/2022	
9	60573041.43	4	Escuadra Montaje			
10	51030005	4	Arandela Acero DIN 125-5 Cincada			
11	51031006	11	Arandela DIN 9021 6 Cincada			
12	51030008	21	Arandela Acero DIN 125-8 Cincada			
13	51030012	25	Arandela Acero DIN 125-12 Cincada			
14	51030016	6	Arandela Acero DIN 125-16 Cincada			
15	51086015	2	Abraz.Una Oreja con Aro Inter. 13-15,3			
16	52102159	4	Tornillo DIN 933 M6-30 8.8 Cincado			
17	60900511	1	Cuerpo Completo con Cámara NC			
18	60900510	1	Cabeza Pulsador Paro Seta			
19	52102357	1	Tornillo DIN 933 M12-20 8.8 Cincado			
20	52102358	12	Tornillo DIN 933 M12-25 8.8 Cincado			
21	60575047.10	1	Tablero Base Cabina			
22	52102461	6	Tornillo DIN 933 M16-40 8.8 Cincado			
23	52120003	4	Tuerca DIN 934 M3 6.8 Cincada			
24	52120004	3	Tuerca DIN 934 M4 8.8 (C.8) Cincada			
25	52120005	4	Tuerca DIN 934 M5 8.8 (C.10) Cincada			
26	52102157	15	Tornillo DIN 933 M6-20 8.8 Cincado			
27	52120012	12	Tuerca DIN 934 M12 8.8 (C.10) Cincada			
28	53033005	7	Arandela GROWER DIN 127-5 Cincada			
29	53033006	2	Arandela GROWER DIN 127-6 Cincada			
30	6057A041.23B	1	Cajón Panel Salida Aire		01/01/2022	



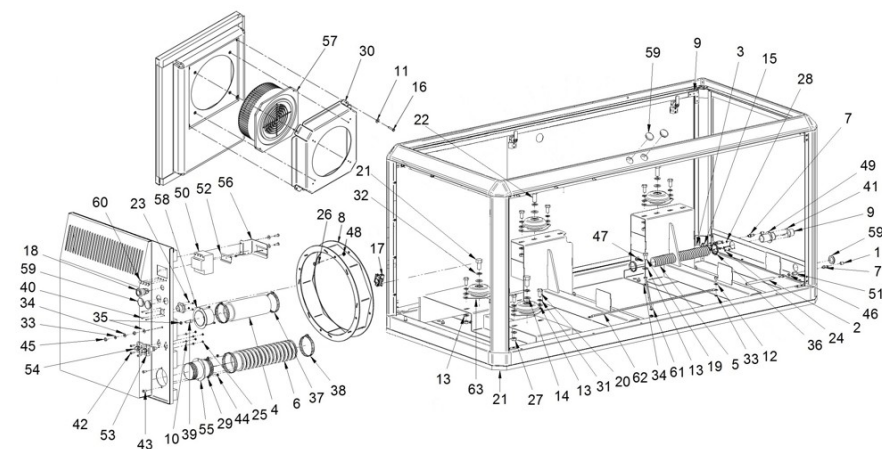
D_SM105GTST_09_2 Kit Cabina

Fig.	Ref.	Cant.	Descr.	Obs	Desde	Hasta
31	53033012	12	Arandela Grower DIN 127-12 Cincada			
32	53033016C	6	Arandela GROWER DIN 127-16 Cincada			
33	53038008	4	Arandela DIN 6798-A 8 Cincada			
34	53038012	1	Arandela DIN 6798-A 12 Cincada			
35	54030008	3	Arandela DIN 125-8 Inox.			
36	54082025	2	Abraz.DIN 3017 25-40/12 W4			
37	54083079	2	Abrazadera GP 68-73 W4 STC		04/03/2024	
37	54083085	2	Abrazadera GP 79-85 W4 STC			04/03/2024
38	54083091	2	Abrazadera GP 85-91 W4 STC			
39	54103258	1	Tornillo DIN 912 M8-25 Inox.			
40	54118004	4	Tornillo DIN 7985 M3-10 Inox.			
41	54118054	3	Tornillo DIN 7985 M4-10 Inox.			
42	54118106	4	Tornillo DIN 7985 M5-16 Inox.			
43	54118156	2	Tornillo DIN 7985 M6-16 Inox.			
44	54120006	2	Tuerca DIN 934 M6 Inox.			
45	54120008	2	Tuerca DIN 934 M8 Inox.			
46	57000361	2	Arandela Aluminio 10-14-1,5			
47	58018160	4	Tornillo Presión 6 UNEX 1253			
48	51123006	4	Tuerca DIN 985 M6 5.6 Cincada		01/01/2022	
49	60571015	1	Pasamuros Manguera Agua Salada			
50	60975085	1	Magnetotérmico 63A 4 Polos			
51	60573041.39	2	Manguito Unión EXAG.1/8 BSP			
52	60573041.64	1	Omega Soporte Magneto. 4 Polos			
53	60573047	1	Conector Batería (Negro)			
54	60573048	1	Conector Batería (Rojo)			
55	60574024	1	Pasamuros Manguera Escape 75			
56	60574043.42	1	Escuadra Soporte Magneto.			
57	60574044.1	1	Extractor HJEM 20 M4 220V (CASALS)			29/12/2021
57	6057B050	1	Ventilador Centrifugo PSB (S&P) 230V		01/01/2022	
58	60575041.46	1	Tubuladura D70			
59	60900508	5	Obturador 31			



D_SM105GTST_09_2 Kit Cabina

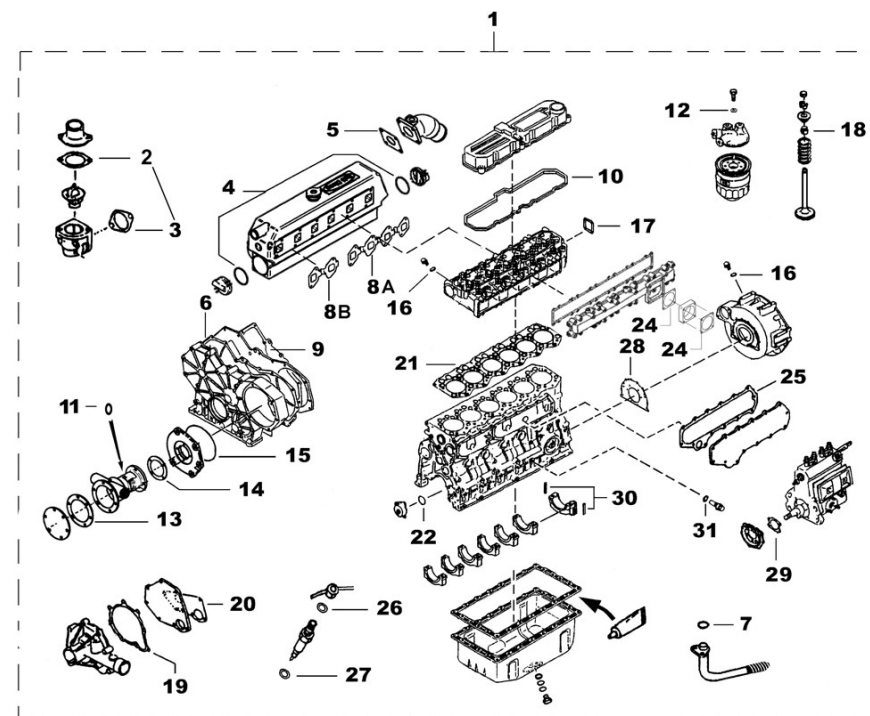
Fig.	Ref.	Cant.	Descr.	Obs	Desde	Hasta
60	60900509	4	Obturador 6			
61	60975073	1	Cable Sec.25 Tierra 0,5 m Ter.8/12			
62	60972074	1	Cable Sec.25 Tierra 0,44 m Ter.8/8			
63	61674001	6	Soporte Motor Tipo F 40 SHA M16 H 41			
63	61674007	6	Soporte Motor Tipo F BRB 110 A40 SHA M16 H 41			
NS	58088282	4	Abraz. Plástico 2,50 x 98 Negra			
NS	58088284	12	Abraz. Plástico 4,8 x 200 Negra			
NS	60971030	1	Cable Sec.50 Rojo 1,75 m Ter.8/10			
NS	60971031	1	Cable Sec.50 Negro 1,4 m TER.8/10			
NS	60972090	2	Protector Ter.20 Rojo			
NS	60972091	2	Protector Ter.20 Negro			
NS	60994045	1	Protector Ter.32 Rojo			



D_17520101

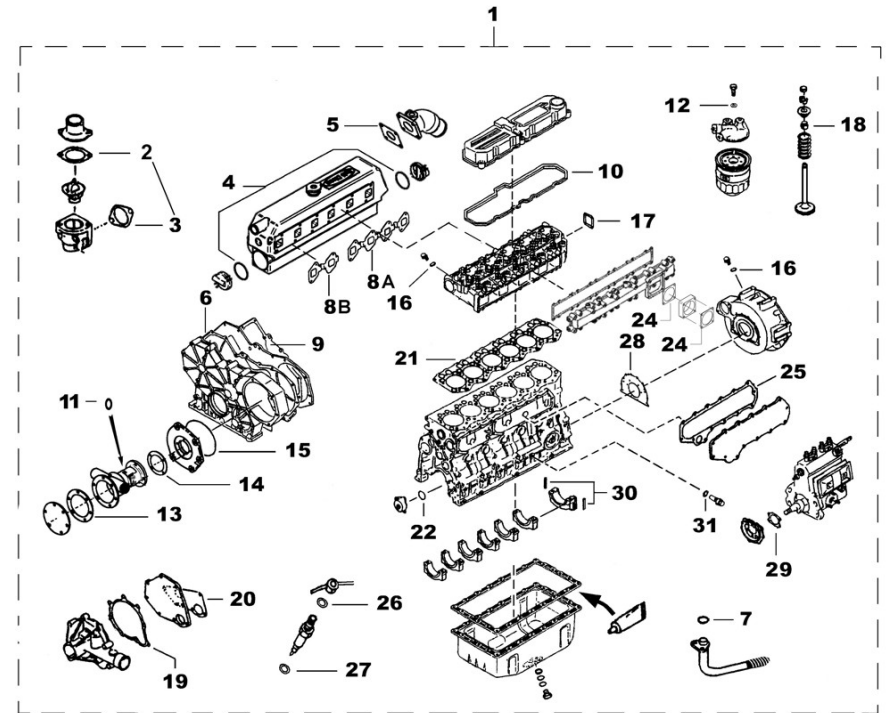
Jgo. Juntas

Fig.	Ref.	Cant.	Descr.	Obs	Desde	Hasta
1	17520101	1	Jgo. Juntas			
2	17111021	2	Junta Codo Termostato			
3	13321014	1	Junta			
4	18011008	2	Junta Tórica D. 72x3			
5	16513002	1	Junta Codo			
6	17420040	1	Junta Tapa Distribución			
7	17424060	1	Junta Tórica D. 22x2,4			
8A	17421035	1	Junta Colector Escape			
8B	17521035	1	Junta Cuerpo Refrigerador			
9	17420018	1	Junta Placa			
10	17521010	1	Junta Tapa Balancines			
11	33311013	1	Junta Tórica D. 15x2			
12	13324011	1	Arandela Junta			
13	34711003	1	Junta Tapa			
14	13310013	1	Junta Bomba			
15	17420047	2	Junta Tórica D. 140x2			
16	17121013	2	Junta			
17	17421011	1	Junta Soporte Transporte			
18	17422054	12	Retén			
19	17421022	1	Junta Tapa Bomba			
20	17421041	1	Junta Agua			
21	17521004	1	Junta Culata			
22	17424055.1	1	Junta Tórica			
23	17521032	1	Junta Colector Admisión			
24	17421042	2	Junta			
25	17524062	1	Junta Tapa			
26	17424025G.1	6	Junta tubo de retorno (Grupo)			
27	13824013	6	Arandela Inyector			
28	17420025	1	Junta			
29	17425028	1	Junta			
30	17420112	2	Retén			



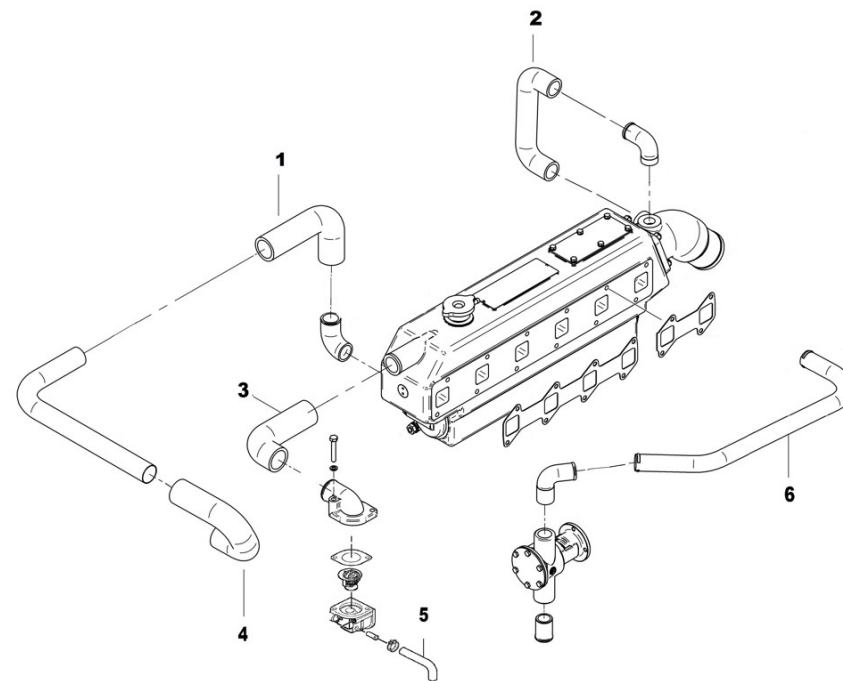
D_17520101 Jgo. Juntas

Fig.	Ref.	Cant.	Descr.	Obs	Desde	Hasta
31	17424008	10	Arandela			



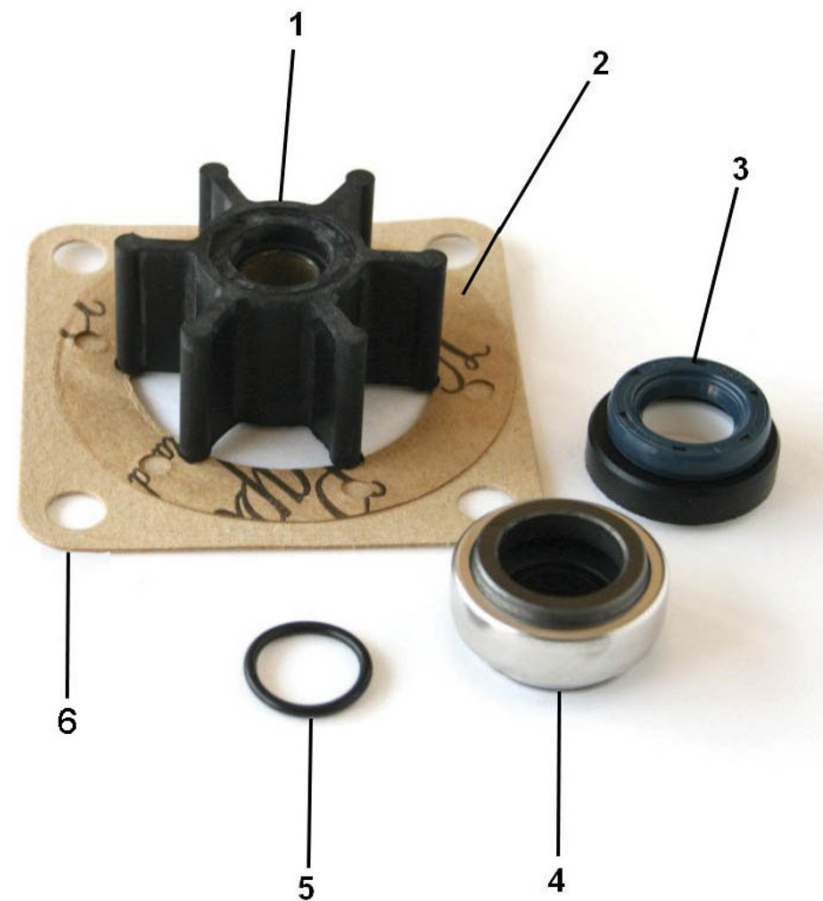
17511100G Jgo. Manguitos SM-105 Grupo

Fig.	Ref.	Cant.	Descr.	Obs	Desde	Hasta
1	17511013	1	Codo			
2	17411034	1	Manguito 30-40 Doble codo			
3	17411013	1	Codo Salida Agua Termostato			
4	16711016	1	Doble Codo Goma			
5	17421025	1	Codo Goma			
6	M87503242	1.0	Manguera Refrig. Alta Calidad D. 32-42			



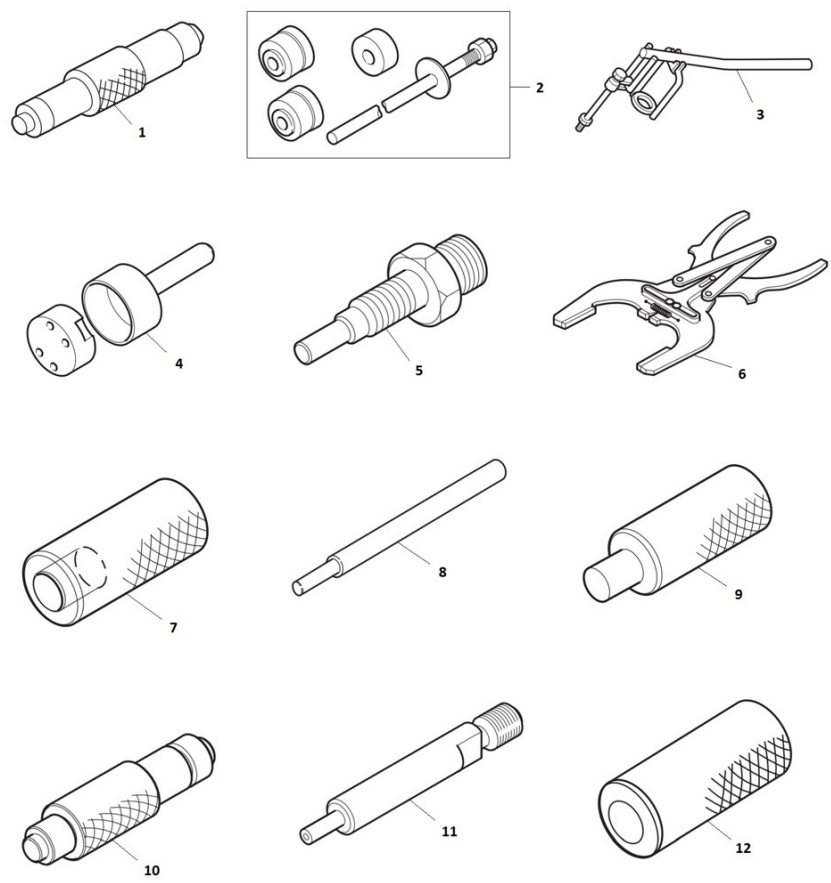
36511000K Kit Revisión Bomba Agua 1"

Fig.	Ref.	Cant.	Descr.	Obs	Desde	Hasta
1	34711008	1	Turbina 1"			
2	34711003	1	Junta Tapa			
3	36511020	1	Retén 16-30-7			
4	36511019	1	Sello Mecánico			
5	33311013	1	Junta Tórica D. 15x2			
6	13310013	1	Junta Bomba			



D_UTILFA0936_1 Herramientas Especiales

Fig.	Ref.	Cant.	Descr.	Obs	Desde	Hasta
1	U3009107300	1	Instalación Buje de Engranaje			
2	U3069100010	1	Conjunto de Instalación Buje del Árbol de Levas			
3	U3069104500	1	Empujador Muelle de Válvula			
4	U3069113010	1	Conjunto de Instalación del Manguito del Retén de Ac			
5	U3069121100	1	Adaptador del Calibrador			
6	UMM74007	1	Cerrador Aros Pistón			
7	U32A9100100	1	Guía Montaje Válvula			
8	U32A9100300	1	Guía Extractor Válvula			
9	U32A9100400	1	Instalador del Casquillo de la Bomba de Aceite			
10	U32A9100500	1	Extractor Cojinete Biela			
11	U32A9101100	1	Adaptador del Calibrador (Inyección Directa)			
12	U32A9110200	1	Eje Guía Montaje Retén			



D_UTILFA0936_2 Herramientas Especiales

Fig.	Ref.	Cant.	Descr.	Obs	Desde	Hasta
13	19440400.2	1	Manómetro Compresion 10-60 Bar			
14	U3449100200	1	Montador Pistones			
15	U3449103020	1	Instalador del Asiento de Válvula			
16	U3679100200	1	Instalador del Asiento de Válvula			
17	UMH061077	1	Extractor Eje Engranajes			

