



Grupo 17 GT/GTC & 20 GTA/GTAC

VERSION 2023-8

DESPIECE



CATÁLOGO DE REPUESTOS

NORMAS PARA EL PEDIDO:

Para obtener un servicio rápido y eficaz, los pedidos han de llegar preferiblemente por e-mail o fax con las indicaciones siguientes:

- 1- Tipo de motor: INDICADO EN LA PLACA
- 2- Número de serie del motor: INDICADO EN LA PLACA Y TROQUELADO EN EL BLOQUE
- 3- Descripción + referencia + cantidad de piezas a pedir

Las solicitudes de recambios deben dirigirse a:

recambios@solediesel.com

Telf.: +34 93 775 44 05

Fax: +34 93 775 30 13

Los componentes representados en el catálogo tienen:

- Figura: Número por el cual son representados en el esquema
 - Descripción: Denominación comercial del componente
 - Cantidad: número de piezas totales usadas en el montaje de la parte representada (puede diferir de la cantidades mínimas servidas)
- En caso de mangueras indica la longitud total en metros

Los esquemas representados en este catálogo de repuestos, sólo tienen la finalidad de poder identificar la pieza en cuestión, su representación no es significativa y pueden diferir de la pieza real.

En caso de dudas, póngase en contacto con Solé Diesel o con su distribuidor autorizado.

Las piezas i/o referencias de este catálogo pueden estar sujetas a cambios sin previo aviso.

SOLÉ S.A.

C-243b, Km, 2 - P.O. BOX 15
08760 Martorell (Barcelona) Spain

Descargue la última versión de este manual [AQUÍ](#)

Bloque Motor

Culata
Tapa de Balancines y Respiradero
Mecanismo de Válvulas
Arbol de Levas y Distribución
Tapa de Distribución
Bloque
Carcasa Trasera
Pistón y Biela
Cigüeñal y Volante de Inercia
Sistema de Aceite
Carter
Soportes de Motor

Sistema de Admisión y Escape

Admisión

Refrigeración

Bomba de Agua Dulce
Circuito intercambiador
Conjunto Refrig. Agua MINI-44 v6 (R) desde 27/11/2020
Conjunto Refrig. Agua MINI-44 hasta 27/11/2020
Escape Húmedo
Bomba Agua 1/2"
Bomba Estriado 1/2" MINI-11/17/29/33/44
Bomba Estriado 3/8" MINI-48 Gr-26/33/44

Sistema Alimentación

Tubos de Inyección
Inyector Completo
Bomba Inyectora
Regulador
Circuito de Combustible

Sistema eléctrico

Sistema Eléctrico 12V
Sistema Eléctrico 24V
Sistema Eléctrico Paralelo 12V
Paneles para Grupo
Componentes del panel para Grupo
Armarios Eléctricos para Paralelo
Alargos de Grupo
Alargo Grupo Paralelo

Despiece Alternador de Grupo

Alternadores 17 GT/GTC Y 20 GTA/GTAC
Alt.SINCRO III 17,5KVA 1500RPM 400/230V

Kit Alternador Grupo

Kit Alt. SINCRO Tri. (S)
Kit Alt. SINCRO Tri. (C)

Despiece Chasis

Chasis

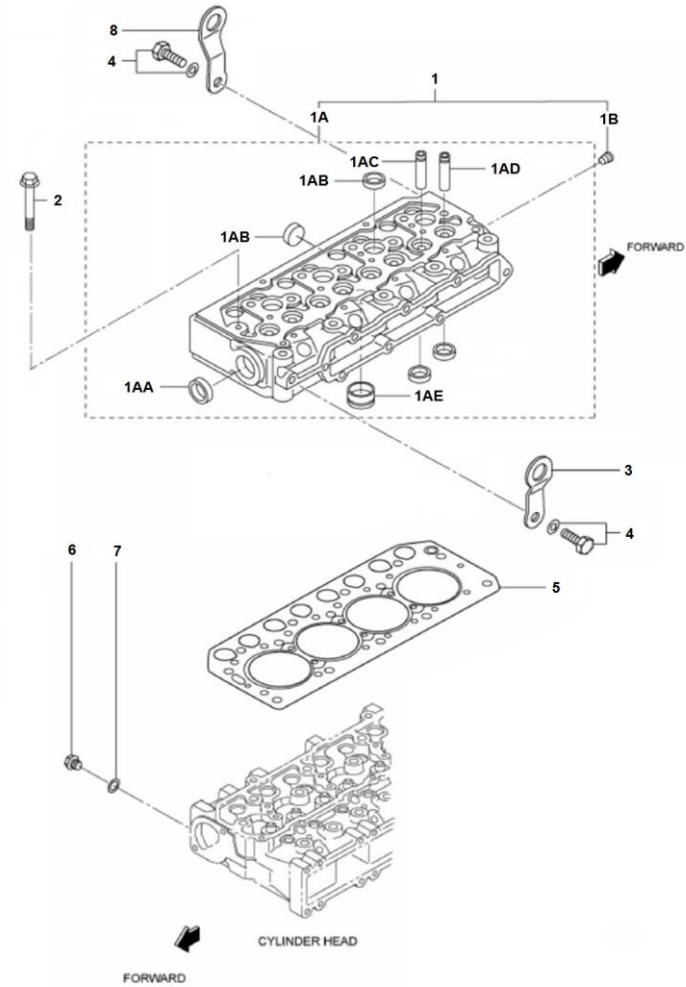
Despiece Cabina

Cabina
Kit Cabina

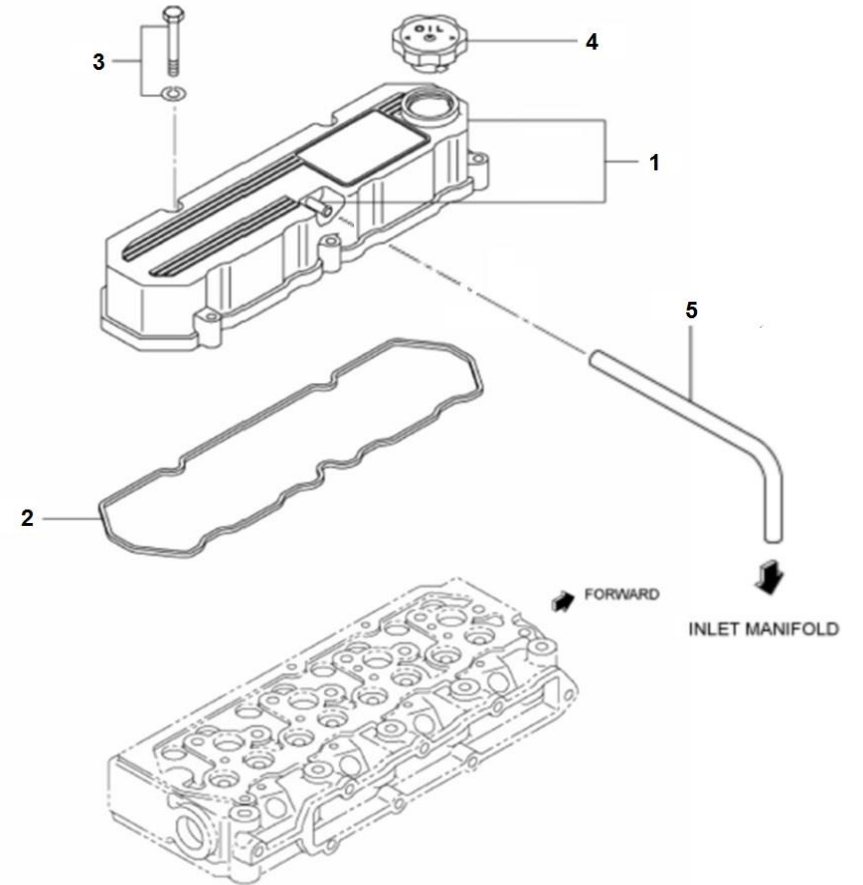
Kits Mantenimiento

Jgo. Juntas
Juego de Manguitos
Kit Revisión Bomba Agua 1/2"
Kit Revisión Bomba Agua 1/2"
Herramientas Especiales

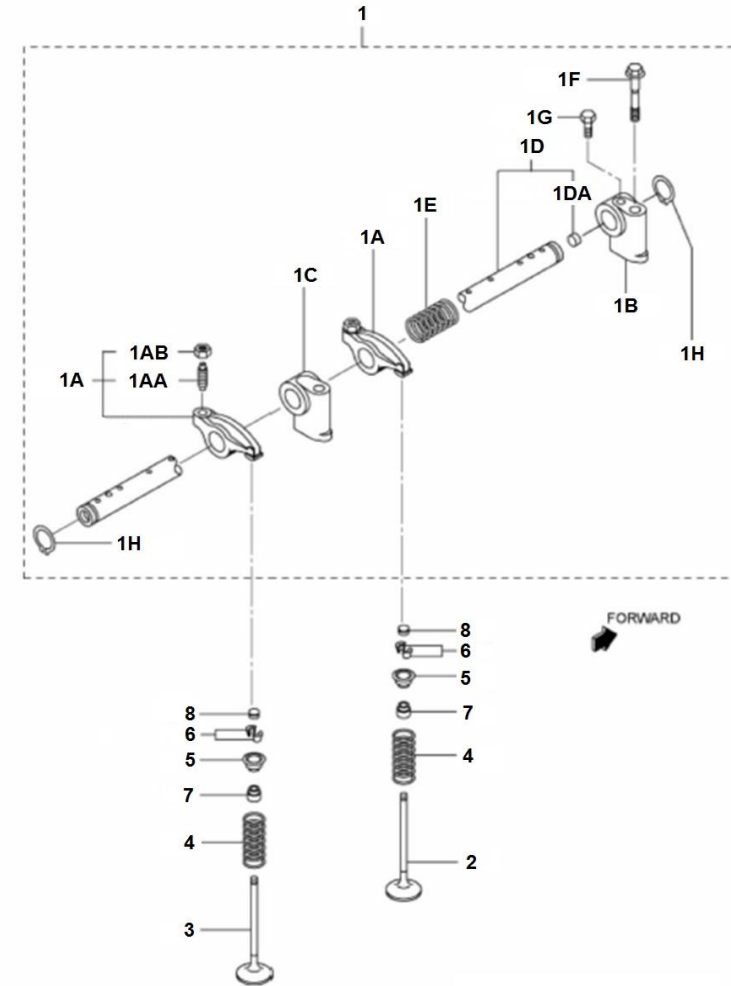
D_GD01_1_1		Culata				
FIG.	REF.	QTY	DESCR.	FROM	UPTO	
1	17321001G.1	1	Culata			
1A	17321002	1	Culata			
1AA	17020012	1	Tapón			
1AB	13220012	7	Casquete Obturador			
1AC	17221002	4	Guia Válvula Escape			
1AD	17221003	4	Guia Válvula Admisión			
1AE	17221015G	4	Tapón Combustión (Grupo)			
1B	17820011	1	Tapón 1/8			
2	17221005	14	Tornillo Culata			
3	13221011	1	Colgador Motor			
4	17720010	2	Tornillo			
5	17321004	1	Junta Culata			
6	17121016	1	Tapón Drenaje			
7	17121013	1	Junta			
8	17210008	1	Soporte Transporte			



D_GD01_1_2		Tapa de Balancines y Respiradero				
FIG.	REF.	QTY	DESCR.	FROM	UPTO	
1	17321009	1	Tapa Balancines			
2	17321010	1	Junta Tapa Balancines			
3	17421014G.1	5	Tornillo (Grupo)			
4	17221003G	1	Tapón Llenado Aceite			
5	17321006.4	1	Tubo Respiradero			

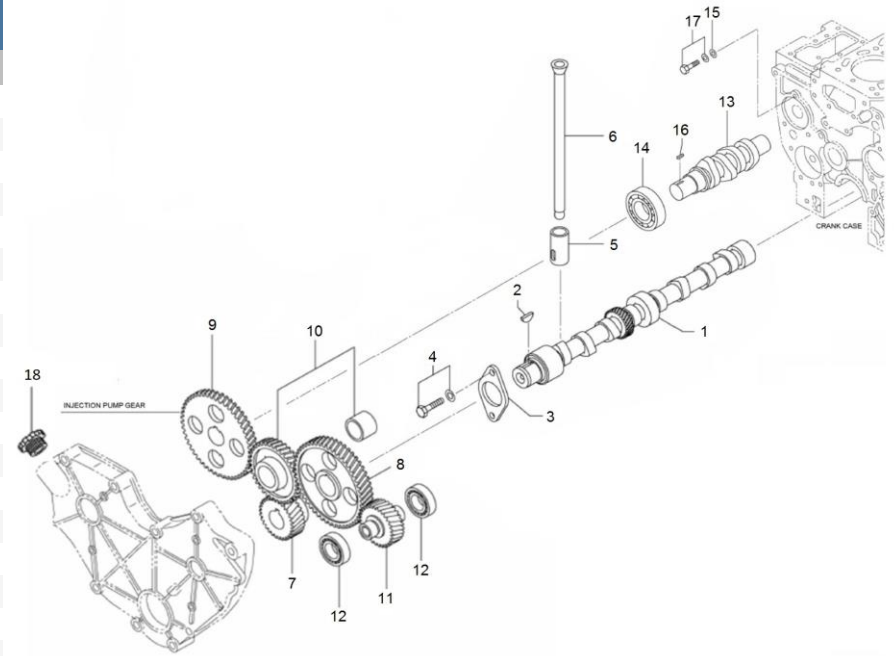


D_GD01_1_3		Mecanismo de Válvulas			
FIG.	REF.	QTY	DESCR.	FROM	UPTO
1	17322001	1	Conjunto Eje Balancines [NP]		
1A	17222142G	8	Kit Balancines		
1AA	17122044	8	Tornillo Ajuste		
1AB	17122060	8	Tuerca		
1B	17222048	1	Soporte Eje Balancines		
1C	17222049	3	Soporte Eje Balancines		
1D	17322046.4	1	Eje Balancín		
1DA	17222025.4	2	Tapón Desarenar		
1E	17422047G.1	3	Muelle Balancines (Grupo)		
1F	17222053.5G	4	Tornillo		
1G	17222053	1	Tornillo		
1H	17222050	2	Anillo Elástico		
2	17222055G	4	Válvula Admisión (Grupo)		
3	17222056G	4	Válvula Escape (Grupo)		
4	17222057	8	Muelle Interior Válvula		
5	13822058	8	Retenedor Muelle Válvula		
6	13222059	16	Fijador Retenedor		
7	13222054	8	Capuchón Válvula		
8	13822069	8	Tapón		

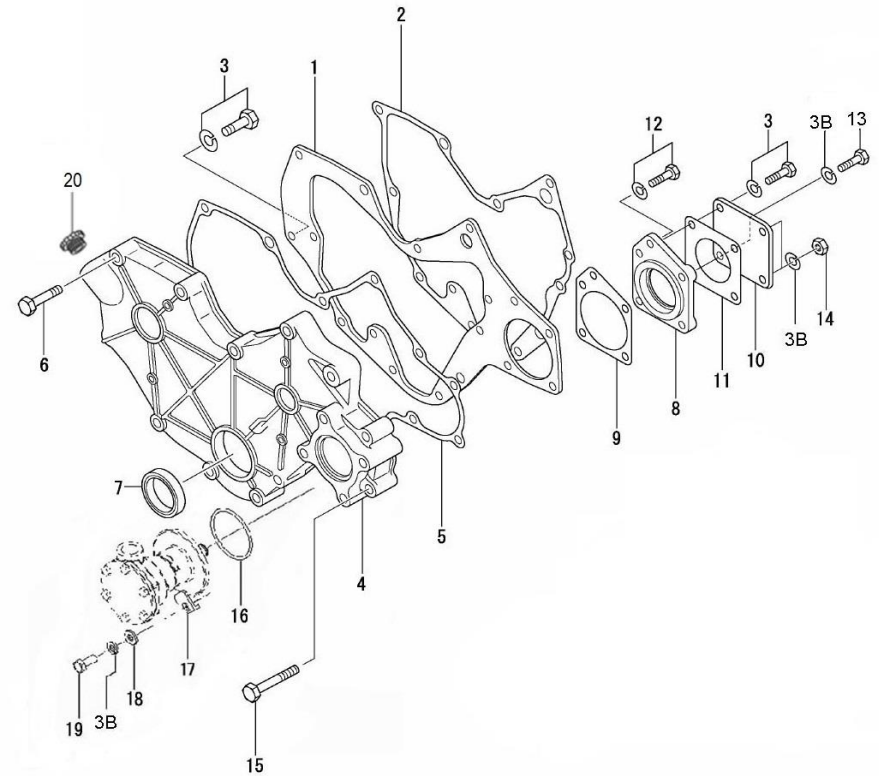


[NP] No suministrada

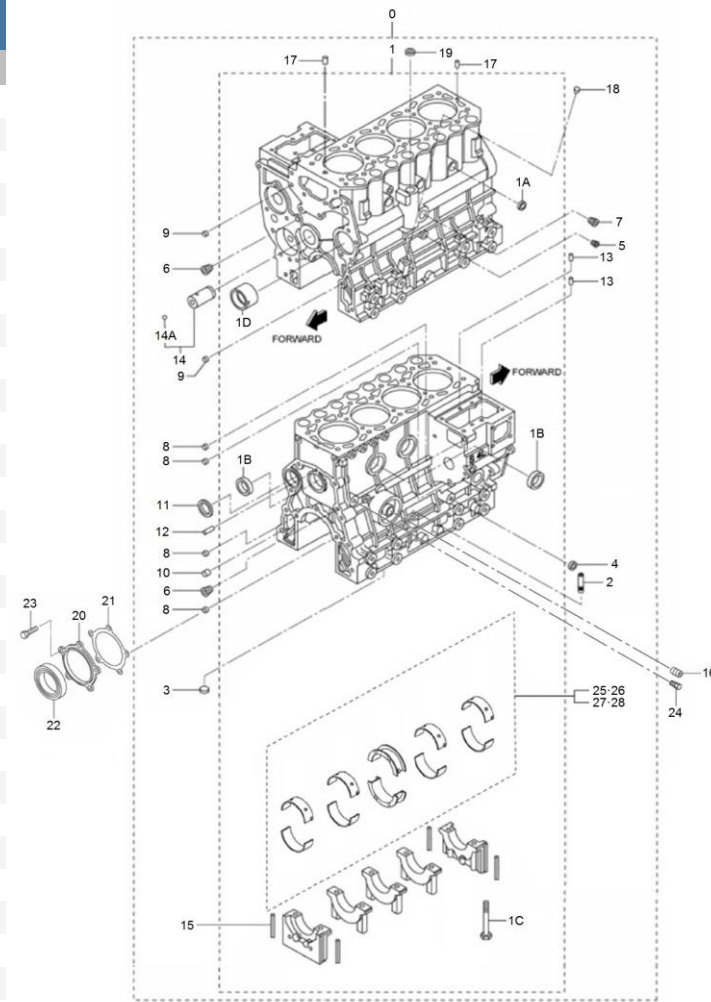
D_GD01_1_4 Arbol de Levas y Distribución						
FIG.	REF.	QTY	DESCR.	FROM	UPTO	
1	17322035	1	Arbol Levas			
2	13222020	1	Chaveta			
3	17422075	1	Placa			
4	17821012	2	Tornillo			
5	13222061	8	Impulsor			
6	17222041	8	Varilla Válvulas			
7	17222021	1	Piñón Cigüeñal			
8	17222037	1	Engranaje Eje Levas			
9	17222043	1	Engranaje Bomba Inyectora			
10	17222038	1	Piñón Loco			
11	17222066G.1	1	Engranaje Bomba Aceite			
12	17022067	2	Rodamiento A Bolas 6205-C3			
13	17322040	1	Eje Levas Bomba Inyectora			
14	13222062	1	Rodamiento A Bolas 6228			
15	17222065	1	Arandela			
16	17622060.4	1	Chaveta			
17	17422037G.1	1	Tornillo (Grupo)			
18	17621003	1	Tapón Llenado Aceite			



D_MID1_1_5		Tapa de Distribución			
FIG.	REF.	QTY	DESCR.	FROM	UPTO
1	17220024	1	Placa Delantera		
2	17220018	1	Junta Placa		
3A	52102256	5	Tornillo DIN 933 M8-16 8.8 Cincado		
3B	53033008	12	Arandela GROWER DIN 127-8 Cincada		
4	17220035	1	Tapa Distribución		
5	17220040	1	Junta Tapa Distribución		
6	17220034.4	8	Tornillo		
7	13220039	1	Retén		
8	17220037	1	Soporte Engranaje y Bomba		
9	17220038	1	Junta Tapa		
10	13120046	1	Tapa		
11	13120047	1	Junta Bomba Agua		
12	13322078	1	Tornillo		
13	52101260	1	Tornillo DIN 931 M8-35 8.8 Cincado		
14	17120049	2	Tuerca M8		
15	17024062	2	Tornillo		
16	17011007	1	Junta Tórica D. 57x3		
17	13811062	4	Grapa Bomba		
18	51030008	4	Arandela Acero DIN 125-8 Cincada		
19	52102257	4	Tornillo DIN 933 M8-20 8.8 Cincado		
20	17621003	1	Tapón Llenado Aceite		



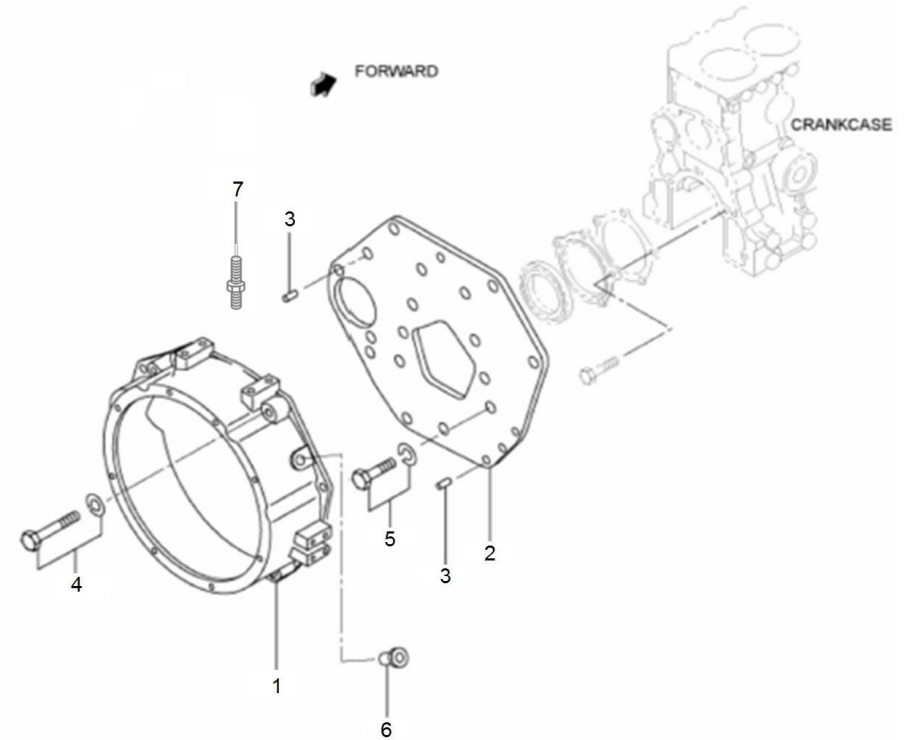
D_GD01_1_6		Bloque			
FIG.	REF.	QTY	DESCR.	FROM	UPTO
0	17320001G.1	1	Conjunto Bloque		
1	(*)	1	No Disponible [NP]		
1A	17220006	3	Tapón Desarenar		
1B	13320006	3	Tapón Desarenar		
1C	17220009	10	Tornillo Soporte Cojinete		
1D	17220011	1	Cojinete Eje Levas		
2	17620007.4	1	Guia Aforador Aceite		
3	17220012.4	1	Tapón Desarenar		
4	17220013	1	Tapón Desarenar		
5	17820011	1	Tapón 1/8		
6	17720011	2	Tapón		
7	17120021	1	Tapón		
8	13120009	4	Casquillo Golpe		
9	13220021	2	Casquillo Golpe		
10	13220022	1	Casquillo Golpe		
11	17220019	1	Tapón		
12	17620020.4	1	Pasador		
13	17620036.4	2	Pasador		
14	17220014	1	Eje Loco		
14A	17220028	1	Bola		
15	17220002	4	Junta Lateral		
16	13124047	1	Eje Filtro Aceite		
17	17120019	2	Pasador		
18	17220023	1	Tapón		
19	17020014	1	Tapón		
20	17220015	1	Tapón Porta Retén		
21	17220016	1	Junta Tapa Aceite		
22	17220063	1	Retén Aceite		
23	52102257	5	Tornillo DIN 933 M8-20 8.8 Cincado		
24	17824003	1	Tapón		
25	13220003	1	Conjunto Cojinetes Cigüeñal STD		
26	13220004	1	Conjunto Cojinetes Cigüeñal +0,25		
27	17320005	1	Conjunto Cojinetes Cigüeñal +0,50 [NP]		
28	17320006	1	Conjunto Cojinetes Cigüeñal +0,75 [NP]		



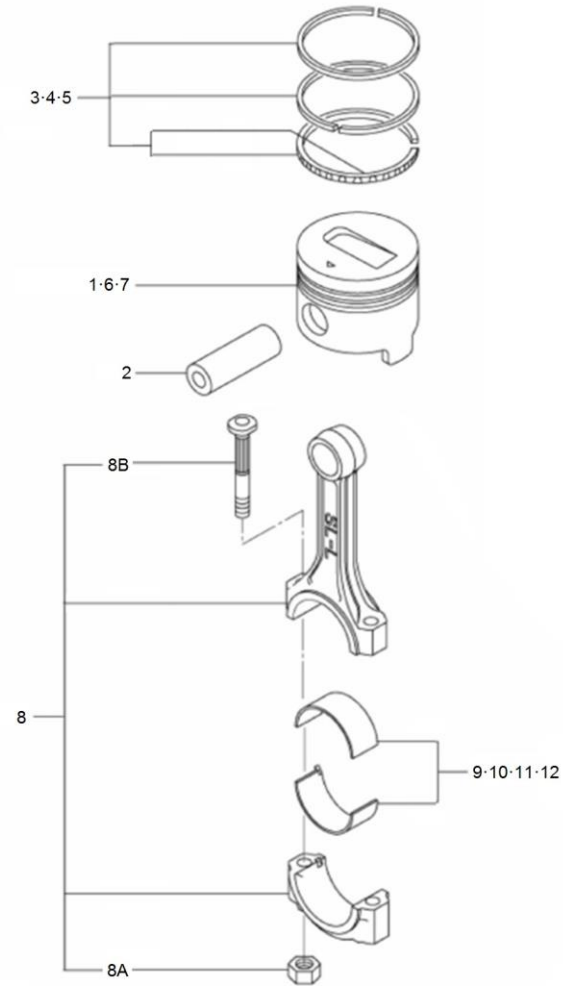
[NP] No suministrada

D_GD01_1_7		Carcasa Trasera				
FIG.	REF.	QTY	DESCR.	FROM	UPTO	
1A	17320016	1	Carcasa Trasera			
<i>Figura A para Sistema Estándar</i>						
1B	17220004G	1	Carcasa Sobre Volante (Grupo)			
<i>Figura B para Sistema Paralelo</i>						
2	17220017	1	Placa Trasera			
3	17320026	2	Pasador			
4	17320018	2	Tornillo			
5	17320019	13	Tornillo			
6	13820013G	1	Tapón Bloque (Grupo)			
7B	60972519	1	Captador Magnético G.A.C 5/8-18 UNF 60mm			

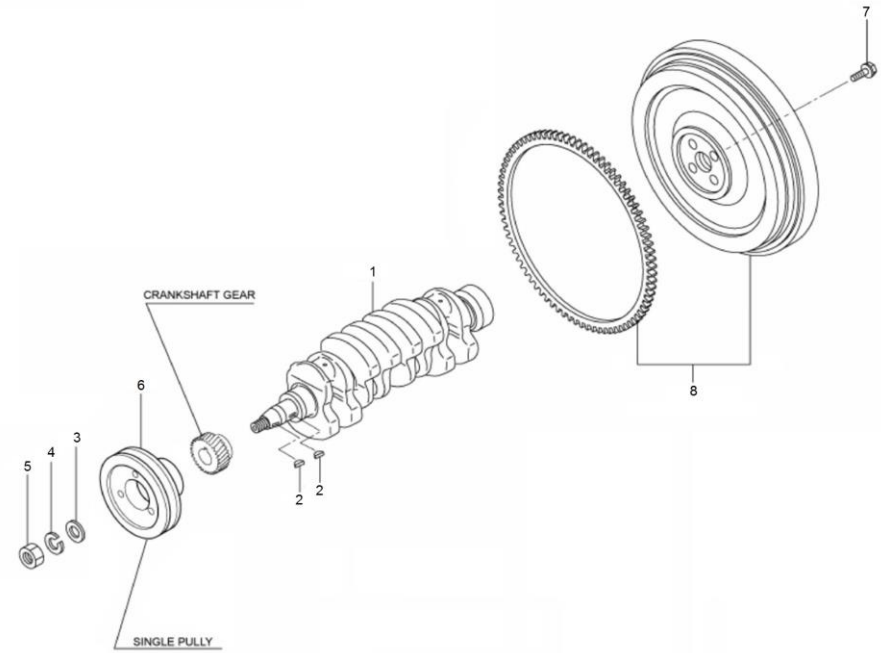
Figura B para Sistema Paralelo



D_GD01_1_8 Pistón y Biela						
FIG.	REF.	QTY	DESCR.	FROM	UPTO	
1	17222005	4	Pistón			
2	17222009	4	Bulón			
3	17722006	4	Jgo. Aros Std.			
4	17722007	4	Jgo. Aros +0,25			
5	17722008	4	Jgo. Aros +0,50			
6	17322012	4	Pistón + 0,25			
7	17322013	4	Pistón + 0,50			
8	17322010	4	Conjunto Biela			
8A	17022011	8	Tuerca Biela			
8B	17222013	8	Tornillo Biela			
9	17222014	4	Conjunto Cojinete Biela STD			
10	17222015	4	Conj.Cojinete Biela - 0,25			
11	17222016	4	Conj.Cojinete Biela - 0,50			
12	17222017	4	Conj.Cojinete Biela - 0,75			

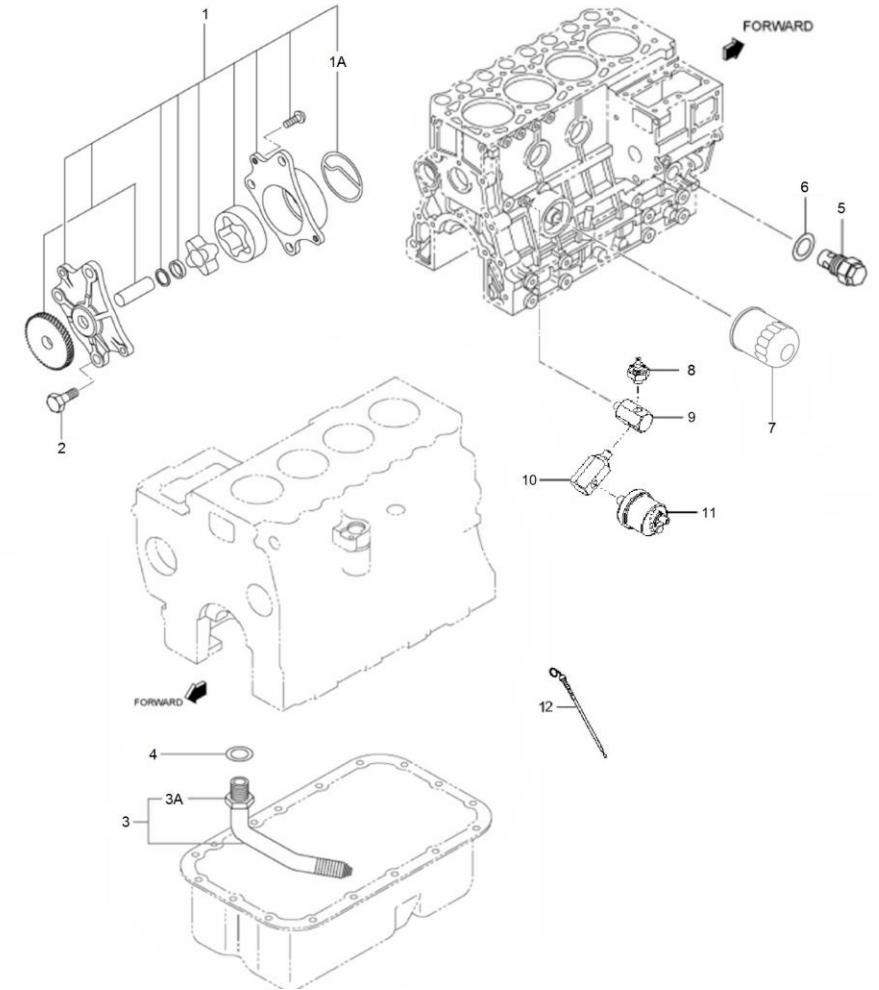


D_GD01_1_9		Cigüeñal y Volante de Inercia			
FIG.	REF.	QTY	DESCR.	FROM	UPTO
1	17322018	1	Cigüeñal		
2	13222020	2	Chaveta		
3	17222051	1	Arandela Plana		
4	53033018	1	Arandela GROWER DIN 127-18 Cincada		
5	13222026	1	Tuerca		
6	17322024.4	1	Polea Cigüeñal		
7	17022031	4	Tornillo Volante		
8	17322027G.1	1	Conjunto Volante		



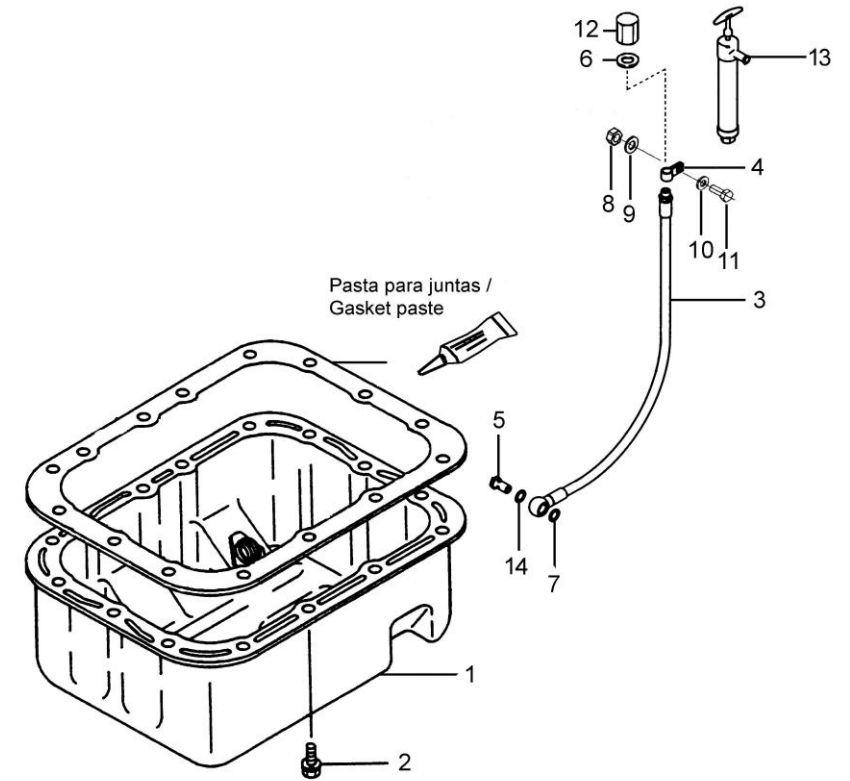


D_GD01_1_10		Sistema de Aceite			
FIG.	REF.	QTY	DESCR.	FROM	UPTO
1	17224040	1	Bomba Aceite		
1A	17224041	1	Junta Cuerpo		
2	17302258	3	Tornillo		
3	13224052	1	Tubo Aspiración Aceite		
3A	13822026	1	Tuerca		
4	17024001	1	Junta		
5	17124072	1	Conjunto Válvula		
6	17424063	1	Junta		
7	13124051	1	Elemento Filtro Aceite del MINI 11 al 55		
8A	17127027.1	1	Manocontacto		
<i>Figura A para Sistema Estándar</i>					
8B	60900979	1	Manocontacto Bipolar 0.5 Bar M10x1 SG		
<i>Figura B para Sistema Paralelo</i>					
9	13817051	1	Cala Mano Transmisor		
10	17214058	1	Cala Transmisor		
11A	60900985	1	Trans.Presión M10x1T/1-pin M4 0-10bar		
<i>Figura A para Sistema Estándar</i>					
11B	60900990	1	Transmisor Presión 10 Bar Bipolar SG + Arandela		
<i>Figura B para Sistema Paralelo</i>					
12	17220029	1	Varilla Nivel Aceite		

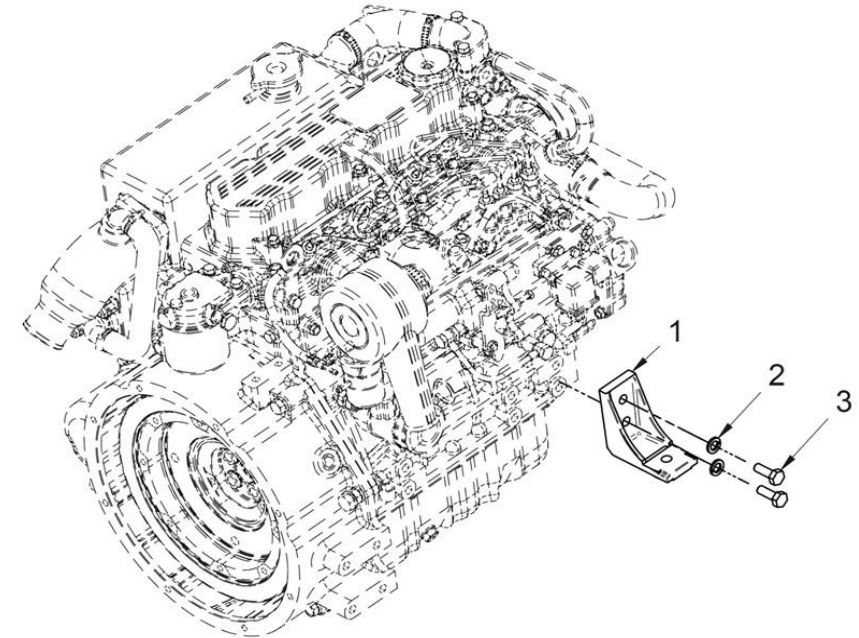




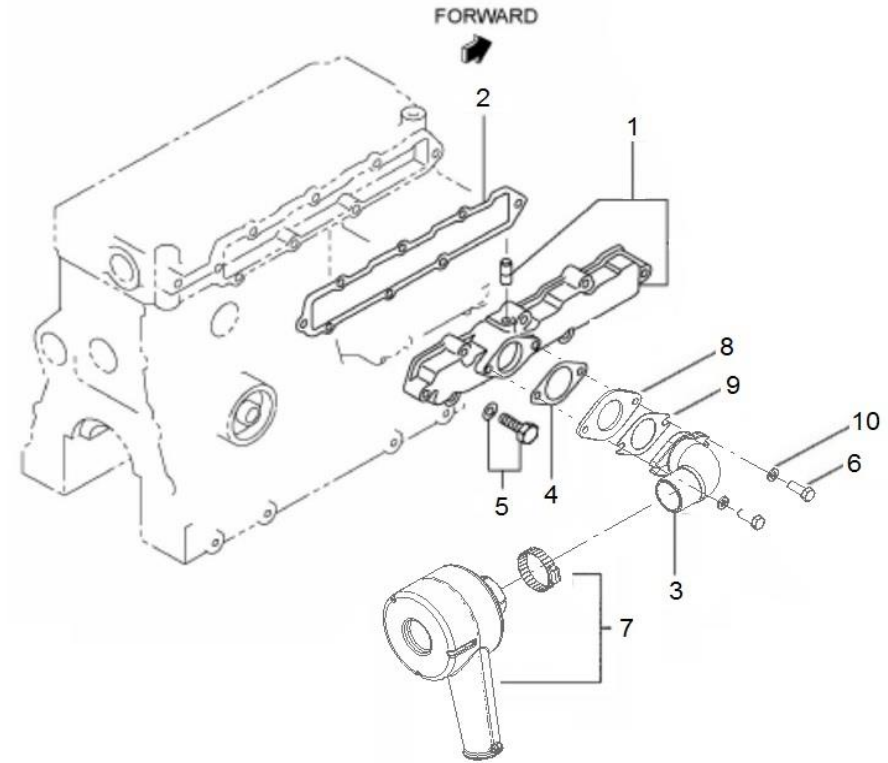
D_GD01_1_11		Carter				
FIG.	REF.	QTY	DESCR.	FROM	UPTO	
1	17320030G	1	Carter Aceite (Grupo)			
2	17821012	17	Tornillo			
3	17214021	1	Tubo Bomba Extracción Aceite			
4	17214022	1	Soporte Tubo Extracción			
5	12814051	1	Tornillo Hueco			
6	56000217	1	Arandela Cobre 13-20-3			
7	56000219	1	Arandela Cobre 14-20-3			
8	52220012	1	Tuerca DIN 934 M12-1,25 C-10 Cincada			
9	51030012	1	Arandela Acero DIN 125-12 Cincada			
10	53038012	1	Arandela DIN 6798-A 12 Cincada			
11	52202363	1	Tornillo DIN 933 M12-1,25-50 8.8			
12	16514020	1	Tapón Hembra 1/4			
13	14714001	1	Bomba Extracción Aceite			
14	56000069	1	Arandela Cobre 14-20-1,5			



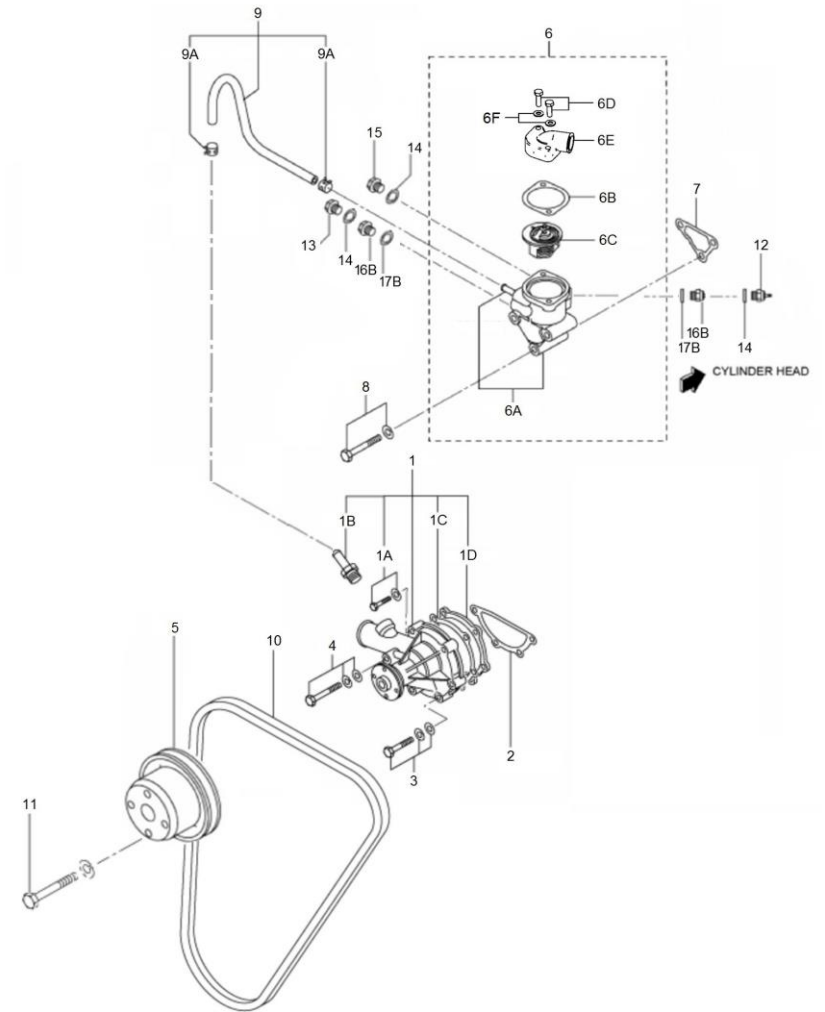
D_GC01_1_12		Soportes de Motor					
FIG.	REF.	QTY	DESCR.	FROM	UPTO		
1	17210034	2	Soporte Anterior Grupo insono.				
2	53033012	2	Arandela Grower DIN 127-12 Cincada				
3	52202359	2	Tornillo DIN 933 M12-1,25-30 8.8				



D_GD01_2_1 Admisión						
FIG.	REF.	QTY	DESCR.	FROM	UPTO	
1	17321030G	1	Conj.Colector Admisión			
2	17321032	1	Junta Colector Admisión			
3	17210020	1	Codo Filtro Aire		08/12/2019	
3	17210020.1	1	Codo Filtro Aire	09/12/2019		
4	17221034	1	Junta Tubo Entrada		08/12/2019	
4	17321034.4	1	Junta Tubo Admisión	09/12/2019		
5	17721011	8	Tornillo			
6	17721012	2	Tornillo		25/11/2021	
6	52102258	2	Tornillo DIN 933 M8-25 8.8 Cincado	26/11/2021		
7	13810074	1	Filtro Aire			
8	17310038	1	Brida Adap. Codo Admisión	26/11/2021		
9	17321033	1	Junta Tubo Entrada	26/11/2021		
10	53038008	2	Arandela DIN 6798-A 8 Cincada	26/11/2021		

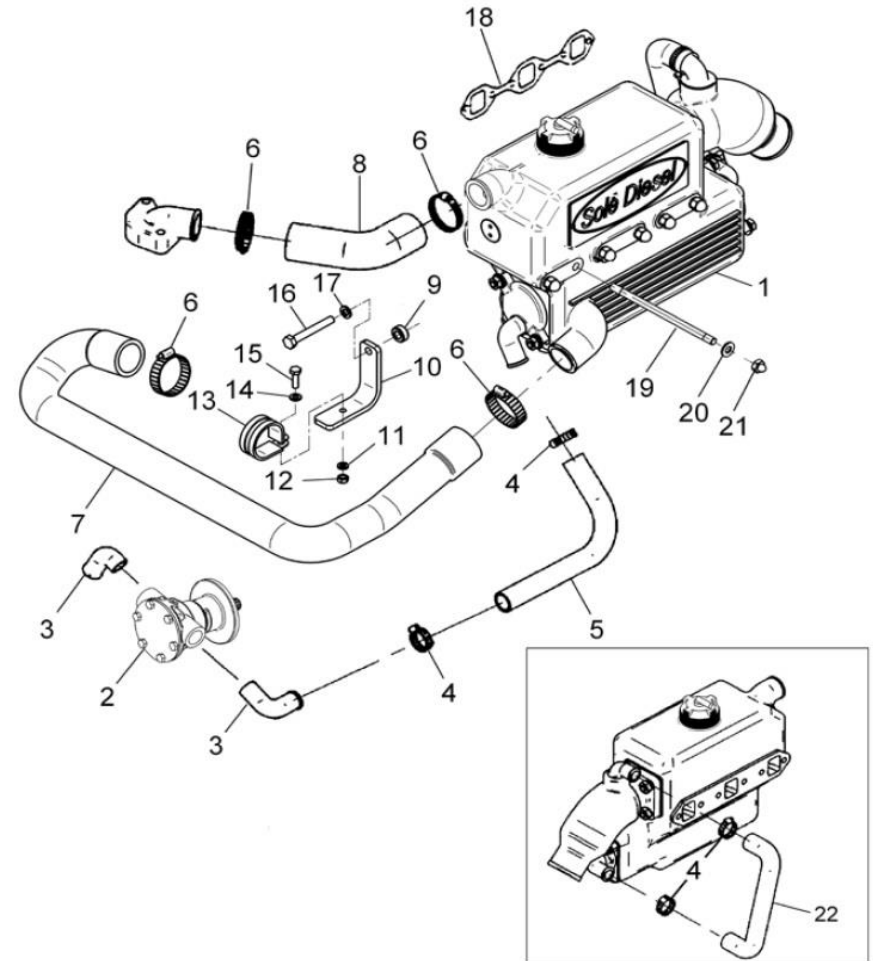


D_GD01_3_1		Bomba de Agua Dulce				
FIG.	REF.	QTY	DESCR.	FROM	UPTO	
1	17221020	1	Bomba Agua Dulce			
1A	17321021	2	Tornillo			
1B	13221026	1	Racor			
1C	13221041	1	Junta Bomba Agua			
1D	13221042	1	Tapa Bomba Agua			
2	13221022	1	Junta Bomba Agua			
3	52101262	3	Tornillo DIN 931 M8-45 8.8 Cincado			
4	17201265	1	Tornillo			
5	17221021	1	Polea Bomba Agua			
6	(*)	1	No Disponible [NP]			
6A	17221037	1	Conjunto Termostato			
6B	17221031	1	Junta Termostato			
6C	17221027	1	Termostato			
6D	52101260	2	Tornillo DIN 931 M8-35 8.8 Cincado			
6E	17211020	2	Tapa Salida Termostato			
6F	53038008	2	Arandela DIN 6798-A 8 Cincada			
7	17221033	1	Junta Soporte Termostato			
8	17420062G.1	3	Tornillo (Grupo)			
9	17221025	1	Conjunto Codo			
9A	17824029	2	Abraz.			
10	17221060G	1	Correa			
11	17302155	4	Tornillo			
12A	60900070	1	Termocontacto 97°C			
			<i>Figura A para Sistema Estándar</i>			
12B	60900973	1	Termocontacto Bipolar 95° SG			
			<i>Figura B para Sistema Paralelo</i>			
13	17121016	1	Tapón Drenaje			
14	MH594601601	3	Arandela [NP]			
15A	60900980	1	Transmisor Temper.5/8"-UNF-2A/6,3 fast			
			<i>Figura A para Sistema Estándar</i>			
15B	60900983	1	Transmisor Temper. M14x1,5 Bipolar SG			
			<i>Figura B para Sistema Paralelo</i>			
16B	60900999	2	Adap. M14x1,5 5/8" EXA.22 L=22			
			<i>Figura B para Sistema Paralelo</i>			
17B	56000073	2	Arandela Cobre 16-23-1,5			
			<i>Figura B para Sistema Paralelo</i>			



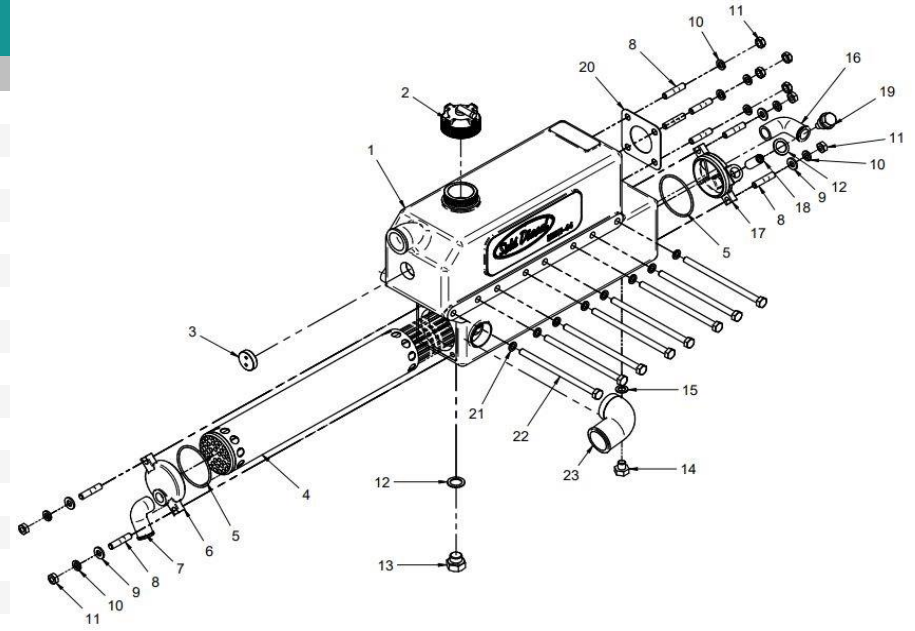
[NP] No suministrada

D_MID1_3_2		Circuito intercambiador			
FIG.	REF.	QTY	DESCR.	FROM	UPTO
1	17311002R	1	Conjunto Refrig. Agua MINI-44 (Recambio)		
2	33811000	1	Bomba Agua 1/2"		24/01/2017
2	37011200	1	Bomba Estriado 3/8" MINI-48 Gr-26/33/44		18/01/2017
2	37611000	1	Bomba Estriado 1/2" MINI-11/17/29/33/44	25/01/2017	
3	13811027	2	Codo 1/2"		
4	54081016	4	Abraz.DIN 3017 16-27/9 W4	13/09/2017	
4	54081020	4	Abraz.DIN 3017 20-32/9 W4		12/09/2017
5	17011012	1	Codo Goma		
6	54082032	4	Abraz.DIN 3017 TX 35-50/12 W4		
7	17211006	1	Manguera		
8	17211021	1	Codo		
9	12117044	1	Suplemento Espárrago		
10	17211029	1	Soporte Tubo		
11	53033006	1	Arandela GROWER DIN 127-6 Cincada		
12	52120006	1	Tuerca DIN 934 M6 8.8 (C.10) Cincada		
13	51071373	1	Abraz. Fij.Tipo 1 37/15 W1		
14	51030006	1	Arandela Acero DIN 125-6 Cincada		
15	52102157	1	Tornillo DIN 933 M6-20 8.8 Cincado		
16	52101265	1	Tornillo DIN 931 M8-60 8.8 Cincado		
17	53033008	1	Arandela GROWER DIN 127-8 Cincada		
18	17321035	1	Junta Escape		
19	17211015	8	Espárrago Colector M8		
20	56000057	8	Arandela Cobre 8-13-1,5		
21	55122008	8	Tuerca DIN 1587 M8 Latón		
22	17211034	1	Codo Goma Entrada Escape		





D_17311002R Conjunto Refrig. Agua MINI-44 v6 (R) desde 27/11/2020					
FIG.	REF.	QTY	DESCR.	FROM	UPTO
1	17311003	1	Cuerpo Refrigerador Agua [NP]		
2	13811010	1	Tapón Refrigerador		
3	12113092	1	Tapón		
4	17011004	1	Cuerpo Tubular		
5	13811007	2	Junta Tórica D. 57x2,50		
6	13811002	1	Tapa Refrigerador		
7	13211027	1	Codo 1/2" (corto)		
8	13311006	8	Espárrago M8		
9	51030008	4	Arandela Acero DIN 125-8 Cincada		
10	53033008	8	Arandela GROWER DIN 127-8 Cincada		
11	54120008	8	Tuerca DIN 934 M8 Inox.		
12	56000073	2	Arandela Cobre 16-23-1,5		
13	12111076	1	Tapón		
14	54102306	1	Tornillo DIN 933 M10-16 Inox.		
15	56000061	1	Arandela Cobre 10-16-1,5		
16	13211035	1	Codo 1/2" (largo)		
17	17211042	1	Tapa Refrigerador		
18	13811043	1	Ánodo Sacrificio Motor 29.5 mm M.8		
19	18011009	1	Tapón Porta Ánodo		
20	15113043	1	Junta Codo Escape		
21	56000057	8	Arandela Cobre 8-13-1,5		
22	54101323	8	Tornillo DIN 931 M8-140 Inox.		
23	17111011	1	Codo 1 1/8"		
NS	17311040	1	Adhesivo Refrigerador MINI-44 [NS]		

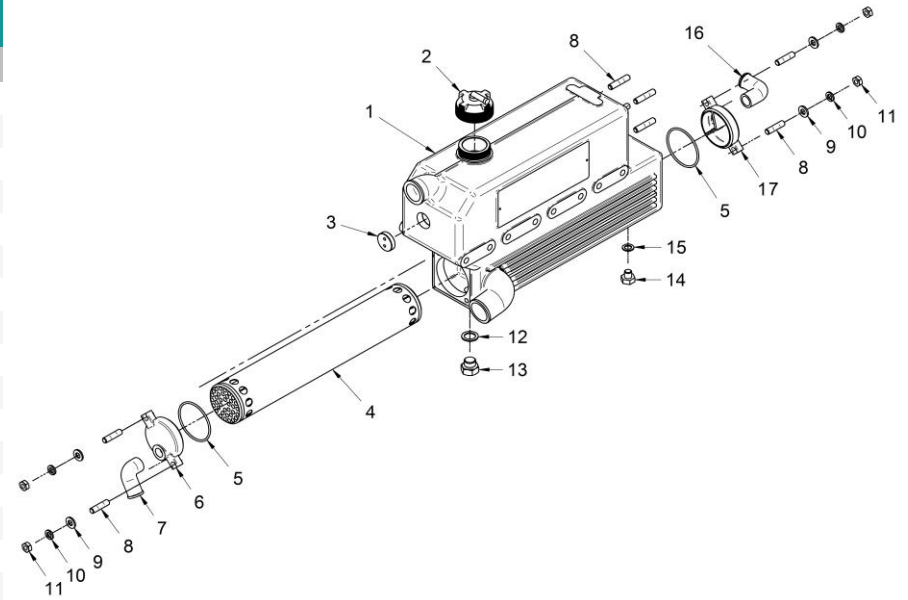


[NP] No suministrada

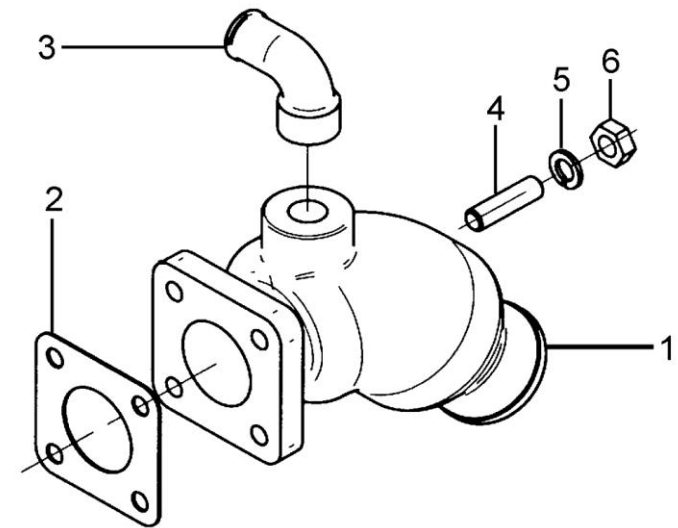
[NS] No mostrada



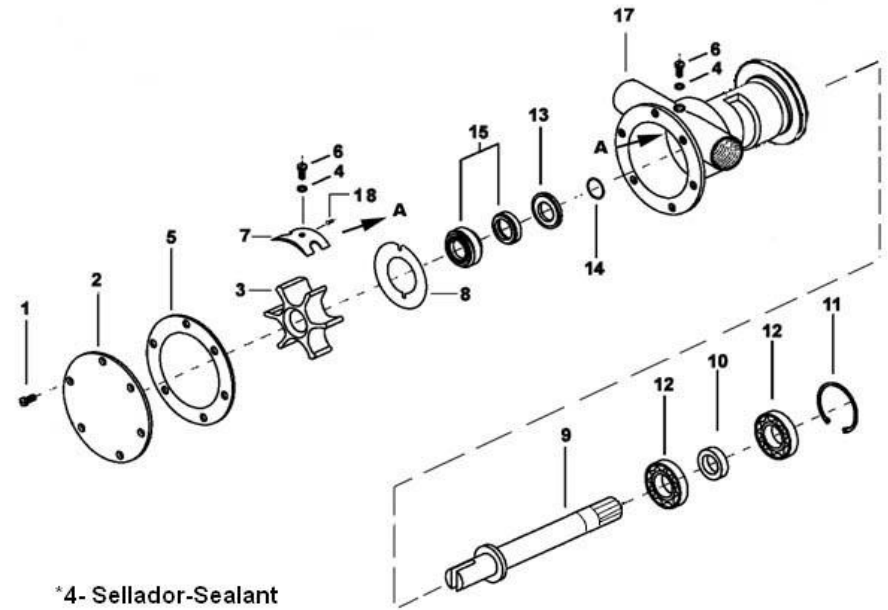
17311000 Conjunto Refrig. Agua MINI-44 hasta 27/11/2020					
FIG.	REF.	QTY	DESCR.	FROM	UPTO
1	17311001	1	Cuerpo Refrigerador Agua		
2	13811010	1	Tapón Refrigerador		
3	12113092	1	Tapón		
4	17011004	1	Cuerpo Tubular		
5	13811007	2	Junta Tórica D. 57x2,50		
6	13811002	1	Tapa Refrigerador		
7	13211027	1	Codo 1/2" (corto)		
8	13311006	8	Espárrago M8		
9	51030008	4	Arandela Acero DIN 125-8 Cincada		
10	53033008	4	Arandela GROWER DIN 127-8 Cincada		
11	54120008	4	Tuerca DIN 934 M8 Inox.		
12	56000073	1	Arandela Cobre 16-23-1,5		
13	12111076	1	Tapón		
14	54102306	1	Tornillo DIN 933 M10-16 Inox.		
15	56000061	1	Arandela Cobre 10-16-1,5		
16	13211035	1	Codo 1/2" (largo)		
17	17211042A	1	Tapa Refrigerador con Ánodo		



D_GC01_3_5		Escape Húmedo				
FIG.	REF.	QTY	DESCR.	FROM	UPTO	
1	17013015G	1	Codo Escape Húmedo Grupo			
2	15113043	1	Junta Codo Escape			
3	17211028	1	Codo 3/4 Gas			
4	13311006	4	Espárrago M8			
5	53033008	4	Arandela GROWER DIN 127-8 Cincada			
6	52120008	4	Tuerca DIN 934 M8 8.8 (C.10) Cincada			

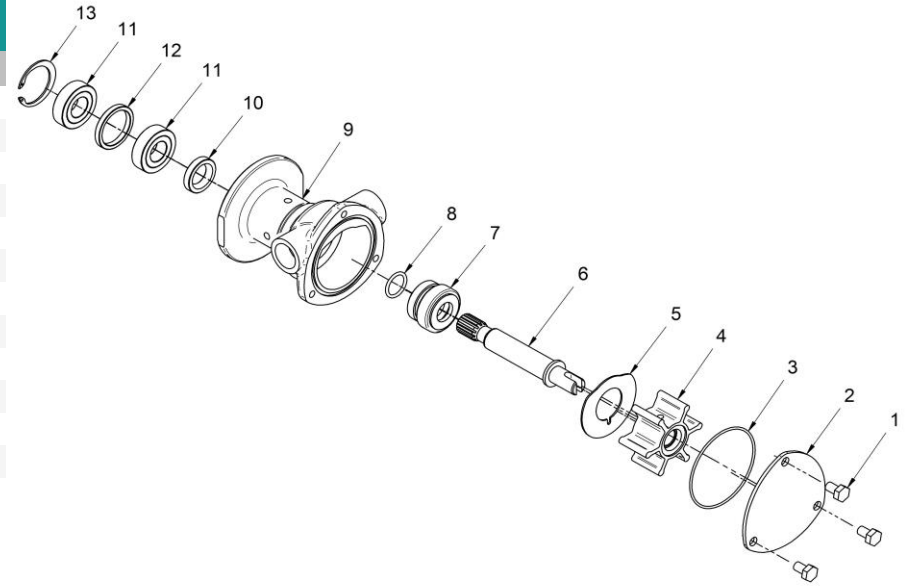


33811000		Bomba Agua 1/2"			
FIG.	REF.	QTY	DESCR.	FROM	UPTO
1	54102104	6	Tornillo DIN 933 M5-10 Inox.		
2	31211002	1	Tapa Bomba		
3	31211008	1	Turbina 1/2"		
5	31211003	1	Junta Tapa		
6	55307105	1	Tornillo DIN 86 W3/16-13 Latón		
7	31211005	1	Leva		
8	33411026	1	Disco Rozamiento		
9	33811010	1	Eje Bomba Agua		
10	33811015	1	Anillo separador		
11	53041032	1	Anillo Elástico DIN 472 I-32		
12	33411014	2	Rodamiento A Bolas 6002-C3		
13	33411020	1	Retén		
14	33311013	1	Junta Tórica D. 15x2		
15	33411019	1	Sello mecánico		
17	33811001	1	Cuerpo Bomba Agua Salada 1/2" [NP]		
18	33411017	1	Pasador		

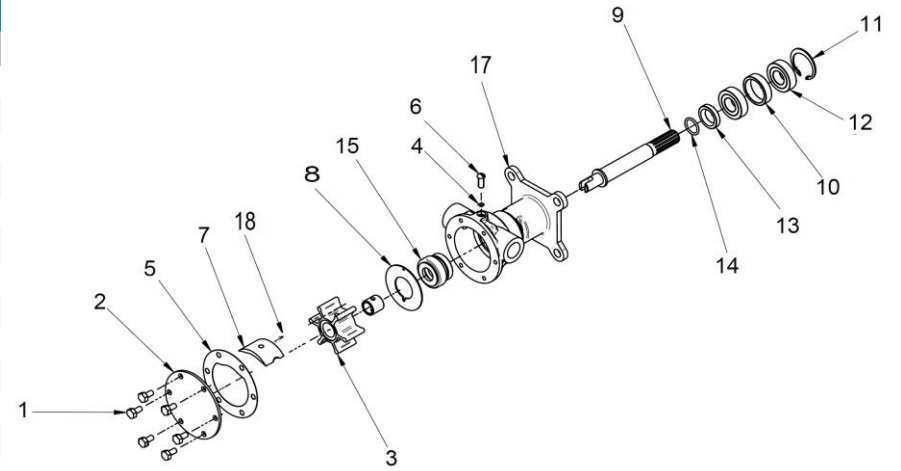


[NP] No suministrada

37611000		Bomba Estriado 1/2" MINI-11/17/29/33/44			
FIG.	REF.	QTY	DESCR.	FROM	UPTO
1	54102154	3	Tornillo DIN 933 M6-10 Inox.		
2	37611002	1	Tapa Bomba		
3	37611003	1	Junta Tórica D. 57x1,5		01/06/2022
4	31211008	1	Turbina 1/2"		
5	37611026	1	Disco Rozamiento		
6	33811010	1	Eje Bomba Agua		
7	33411019	1	Sello mecánico		
8	33311013	1	Junta Tórica D. 15x2		
9	37611001	1	Cuerpo Bomba Agua Salada 1/2"		
10	33411020	1	Retén		
11	33411014	2	Rodamiento A Bolas 6002-C3		
12	33811015	1	Anillo separador		
13	53041032	1	Anillo Elástico DIN 472 I-32		

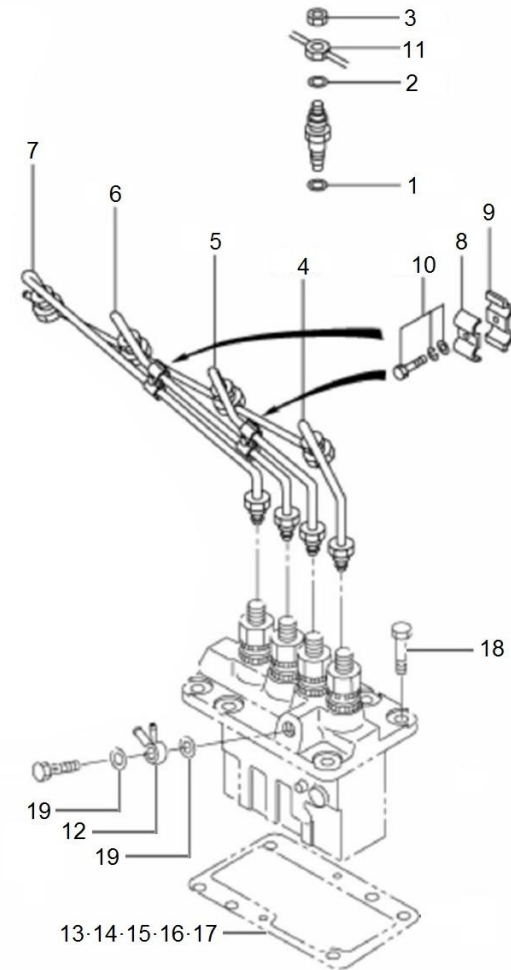


37011200		Bomba Estriado 3/8" MINI-48 Gr-26/33/44			
FIG.	REF.	QTY	DESCR.	FROM	UPTO
1	54102104	6	Tornillo DIN 933 M5-10 Inox.		
2	31211002	1	Tapa Bomba		
3	31211008	1	Turbina 1/2"		
5	31211003	1	Junta Tapa		
6	55307105	1	Tornillo DIN 86 W3/16-13 Latón		
7	31211005	1	Leva		
8	33411026	1	Disco Rozamiento		
9	37011210	1	Eje Bomba		
10	33411015	1	Distanciador 32x26x8		
11	53041032	1	Anillo Elástico DIN 472 I-32		
12	33411014	2	Rodamiento A Bolas 6002-C3		
13	33411020	1	Retén		
14	33311013	1	Junta Tórica D. 15x2		
15	33411019	1	Sello mecánico		
17	33411001	1	Cuerpo Bomba		
18	33411017	1	Pasador		

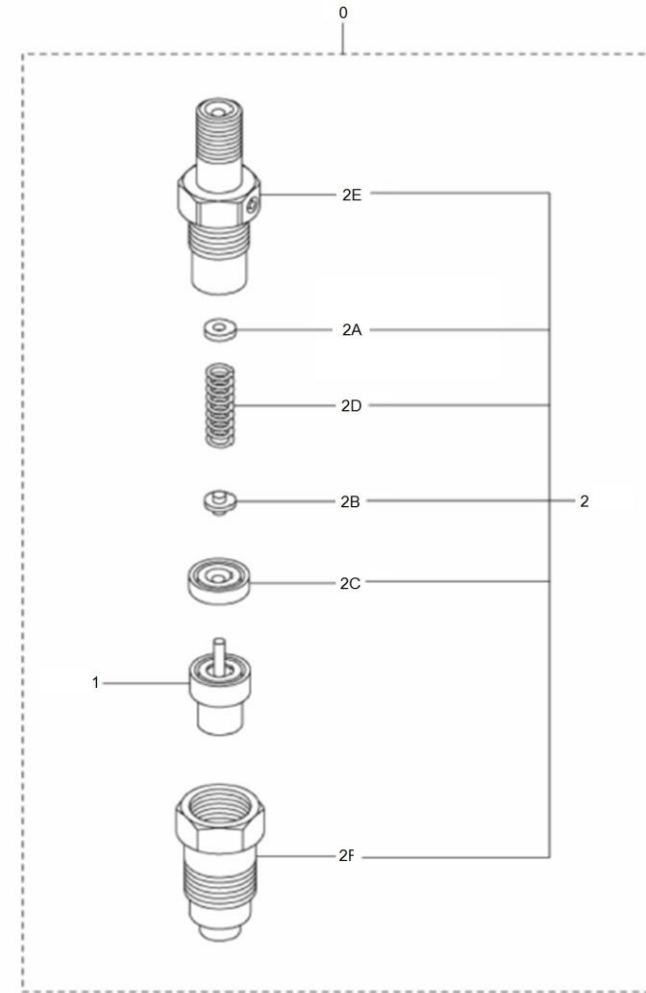


*4 - Sellador - Sealant

D_GD01_4_1 Tubos de Inyección						
FIG.	REF.	QTY	DESCR.	FROM	UPTO	
1	13824013	4	Arandela Inyector			
2	17424025G.1	4	Junta tubo de retorno (Grupo)			
3	13824024	4	Tuerca			
4	17324015G	1	Tubo Inyección N.1 (Grupo)			
5	17324016G	1	Tubo Inyección N.2 (Grupo)			
6	17324019G	1	Tubo Inyección N.3 (Grupo)			
7	17324020G	1	Tubo Inyección N.4 (Grupo)			
8	17824011	2	Abraz.			
9	17824012	2	Abraz.			
10	17524025	2	Tornillo			
11	17324002G	1	Tubo Sobradero (Grupo)			
12	17324017G	1	Articulación Unión			
13	13224008	1	Suplemento Ajuste T=0,7mm			
14	13224009	1	Suplemento Ajuste T=0,8mm			
15	13224010	1	Suplemento Ajuste T=0,9mm			
16	13224011	1	Suplemento Ajuste T=1,0mm			
17	13224003	1	Suplemento Ajuste T=0,2mm			
18	52102257	6	Tornillo DIN 933 M8-20 8.8 Cincado			
19	13224001	2	Arandela Obturadora			

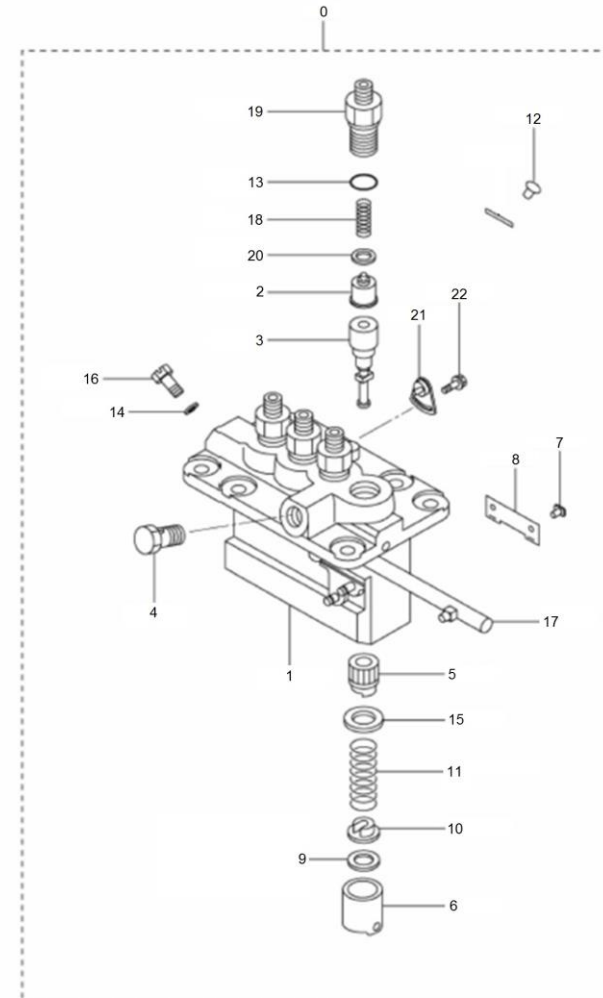


D_GD01_4_2		Inyector Completo				
FIG.	REF.	QTY	DESCR.	FROM	UPTO	
0	13826001	4	Inyector Completo			
1	13826018	4	Tobera			
2	17426003	4	Inyector [NP]			
2AA	13826010	4	Arandela 1,25			
2AB	13826011	4	Arandela 1,30			
2AC	13826012	4	Arandela 1,35			
2AD	13826013	4	Arandela 1,40			
2AE	13826014	4	Arandela 1,45 [NP]			
2AF	13826015	4	Arandela 1,50			
2AG	13826016	4	Arandela 1,55			
2AH	13826017	4	Arandela 1,60			
2AI	13826019	4	Arandela 1,65			
2AJ	13826020	4	Arandela 1,70			
2B	13826003	4	Pasador			
2C	13826007	4	Distanciador			
2D	17226004	4	Muelle Presión [NP]			
2E	13826002	4	Cuerpo			
2F	17226009	4	Tuerca			



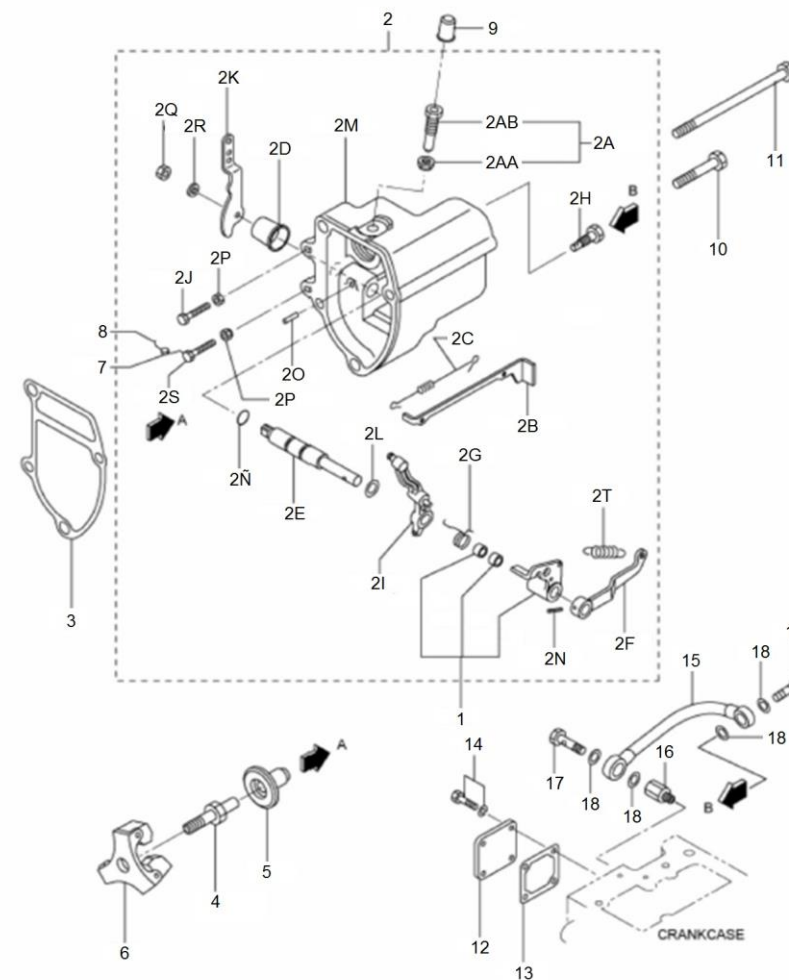
[NP] No suministrada

D_GD01_4_3		Bomba Inyectora			
FIG.	REF.	QTY	DESCR.	FROM	UPTO
0	17325001G	1	Bomba Inyectora (Grupo)		
1	17325005G	1	Cuerpo Bomba Inyectora		
2	17225009G	4	Elemento Bomba (Grupo)		
3	17325008G	4	Válvula Suministro (Grupo)		
4	17325027.1	1	Tornillo Seguidor		
5	13125010	4	Manguito Mando Pistón		
6	13125021	4	Subconjunto Empujador		
7	13125022	4	Pasador Guia Empujador		
8	13125023	2	Platina		
9A	13125014	4	Suplemento Ajuste T=0,6		
9B	13125015	4	Arandela Ajuste T=0,2		
9C	13125016	4	Suplemento Ajuste T=0,3		
9D	17325016	4	Suplemento Ajuste T=0,40 [NP]		
9E	17325017	4	Suplemento Ajuste T=0,50 [NP]		
9F	17325018	4	Suplemento Ajuste T=0,25 [NP]		
9G	17325019	4	Suplemento Ajuste T=0,35 [NP]		
9H	13725021	4	Suplemento Ajuste T=0,45		
9I	13725022	4	Suplemento Ajuste T=0,55		
9J	13725023	4	Suplemento Ajuste T=0,65		
10	13125013	4	Asiento Inferior Muelle		
11	13125012	4	Muelle Pistón Bomba		
12	13125003	2	Remache [NP]		
13	13125033	4	Junta Tórica D. 15x2,50		
14	17225025.3	1	Arandela		
15	13125011	4	Asiento Superior Muelle		
16	17225026.3	1	Tornillo Ventilación		
17	17025006	1	Cremallera Mandos		
18	17225002	4	Muelle Válvula Suministro		
19	13125004	4	SopORTE Válvula Entrega		
20	13125007	4	Junta Válvula Descarga		
21	13125030	3	Conjunto Placa		
22	17225028	3	Tornillo		



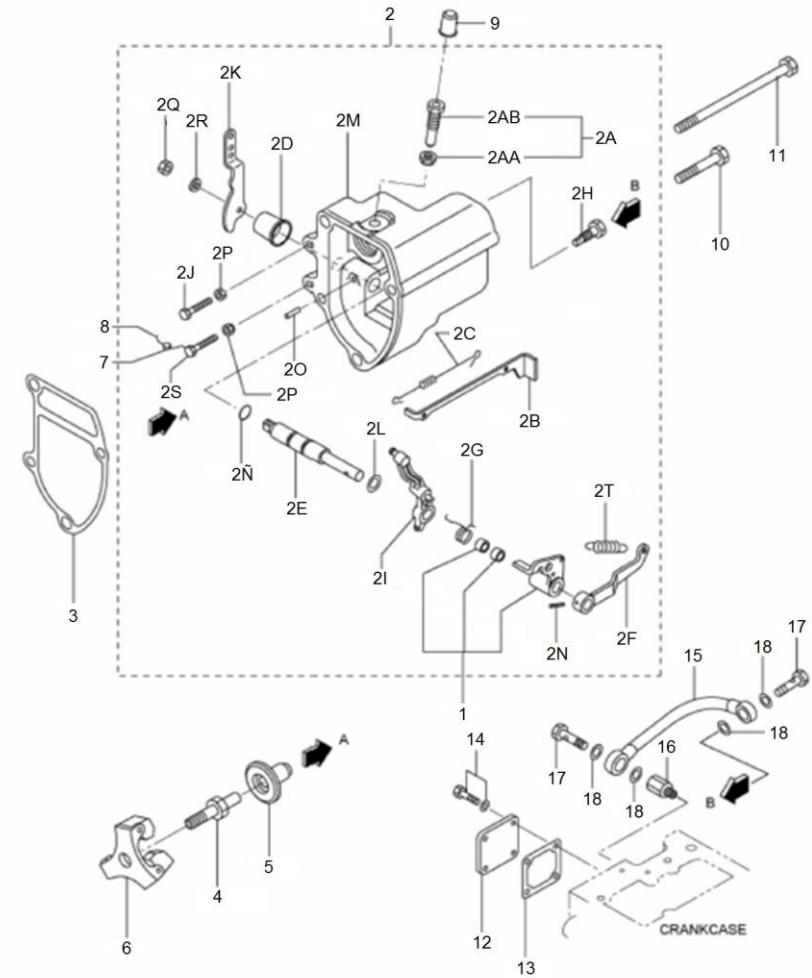
[NP] No suministrada

D_GD01_4_4		Regulador			
FIG.	REF.	QTY	DESCR.	FROM	UPTO
1	17223029	1	Conjunto Palanca		
2	17323000G	1	Regulador (Grupo)		
2A	(*)	1	No Disponible [NP]		
2AA	17223035	1	Tuerca		
2AB	13823034	1	Jgo. Tornillo Bastidor(nuevo)		
2B	17323048.4	1	Palanca Lateral		
2C	17323049	1	Muelle Lateral		
2D	17223036	1	Tapa Regulador		
2E	17223006	1	Eje Regulador		
2F	17223003	1	Palanca Del Regulador		
2G	17223028	1	Muelle		
2H	17222020	1	Tornillo		
2I	17223007G	1	Palanca Del Regulador (Grupo)		
2J	17223025	1	Tornillo Ralentí		
2K	17323008	1	Palanca Mando Gas		
2L	17323047.4	1	Sup.ajuste Eje Regulador		
2M	17323019	1	Cuerpo Regulador		
2N	17223009	1	Muelle Pasador		
2Ñ	17223046	1	Junta Tórica D. 10x2,50		
2O	13123009	1	Pasador Ranurado		
2P	17223032	2	Tuerca		
2Q	17223030	1	Tuerca		
2R	53033008	1	Arandela GROWER DIN 127-8 Cincada		
2S	17223017	1	Tornillo		
2T	60530033	1	Muelle Regulador (Grupo)		
3	17223033	1	Junta Tapa		
4	17223050	1	Eje Regulador		
5	17223031G	1	Manguito (Grupo)		
6	17223001G	1	Conj. Contrapeso Regulador (Grupo)		
7	13123020	1	Obturador		
8	13123019	1	Alambre		
9	13823042	1	Tapón		
10	17220034	3	Tornillo		
11	17723043	1	Tornillo Junta Regulador		
12	17223043	1	Tapa Lateral		

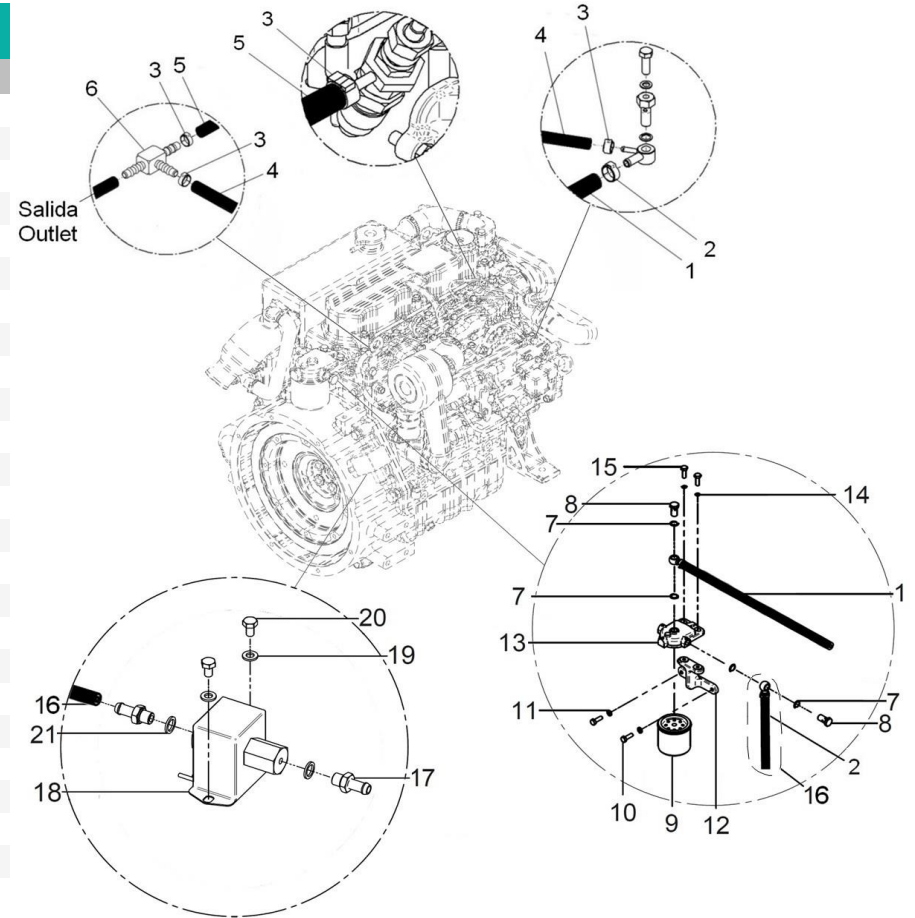


[NP] No suministrada

D_GD01_4_4		Regulador			
FIG.	REF.	QTY	DESCR.	FROM	UPTO
13	13223014	1	Junta Tapa		
14	13802156	4	Tornillo		
15	17224004G	1	Tube Aceite (Grupo)		
16A	17322022	1	Cala		
<i>Figura A para Sistema Estándar</i>					
16B	17322029	1	Cala		
<i>Figura B para Sistema Paralelo</i>					
17A	17322020	2	Tornillo Hueco		
<i>Figura A para Sistema Estándar</i>					
17B	17322028	1	Tornillo Hueco		
<i>Figura B para Sistema Paralelo</i>					
18	17322021	4	Junta		

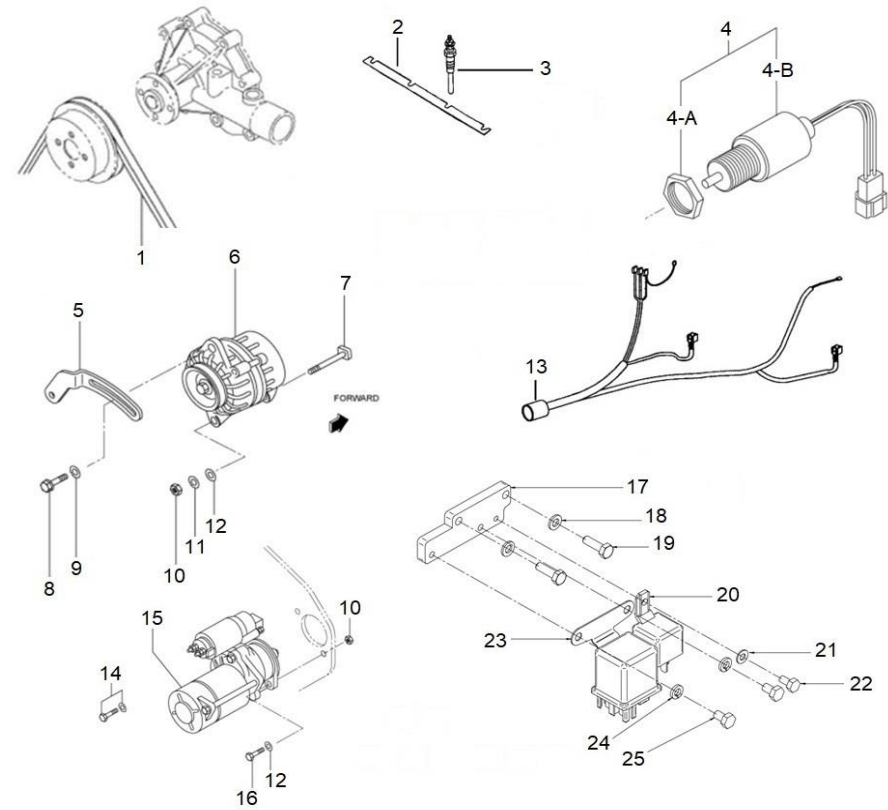


D_GC01_4_5		Circuito de Combustible				
FIG.	REF.	QTY	DESCR.	FROM	UPTO	
1	17614027	1	Tubo De Filtro/Retorno D.8 0,45			
2	51086016	2	Abraz.Una Oreja con Aro Inter. 14-16,3			
3	51086010	4	Abraz.Una Oreja con Aro Inoxidable 10-11,5			
4	17214027	1	Tubo D.5 0,39			
5	17614026	1	Tubo D.5 0,04			
6	17614028	1	Derivación "T"			
7	57000369	4	Arandela Aluminio 14-20-1,5			
8	12814051	3	Tornillo Hueco			
9	13114022	1	Elemento Filtro Gasoil del MINI 10 al 55			
10	52102257	2	Tornillo DIN 933 M8-20 8.8 Cincado			
11	53033008	2	Arandela GROWER DIN 127-8 Cincada			
12	17214001	1	SopORTE Filtro gasoil			
13	13114020	1	Tapa Filtro gasoil			
14	51031008	2	Arandela DIN 9021 8 Cincada			
15	52102258	2	Tornillo DIN 933 M8-25 8.8 Cincado			
16	13814017.5	1	Tubo Bomba Alimentación/Filtro D.8 0,16			
17	13814072	2	Entronque 1/8" NPTF			
18A	13814070	1	Bomba Alimentación Elect. 12V			
<i>Figura A para Sistema 12V</i>						
18B	19014070	1	Bomba Alimentación Eléctrica 24V.			
<i>Figura B para Sistema 24V</i>						
19	51030006	2	Arandela Acero DIN 125-6 Cincada			
20	52102154	2	Tornillo DIN 933 M6-10 8.8 Cincado			
21	57000361	2	Arandela Aluminio 10-14-1,5			



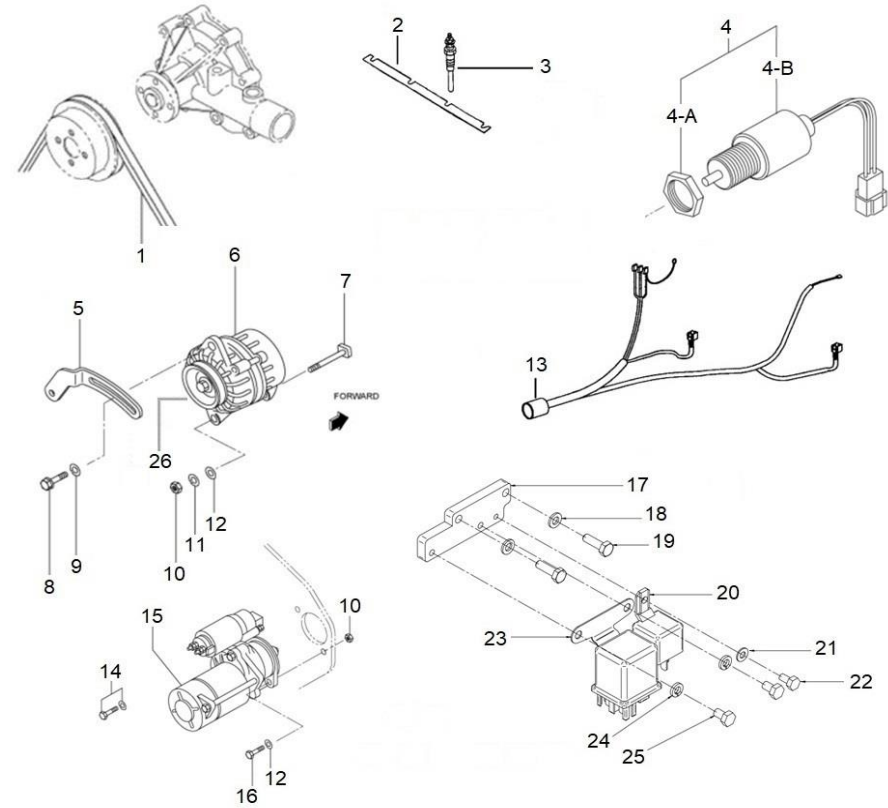


D_MI44GSTST_05_1		Sistema Eléctrico 12V				
FIG.	REF.	QTY	DESCR.	FROM	UPTO	
1	17221060G	1	Correa			
2	17327018	1	Placa			
3	17127017	4	Bujía Pre calentamiento			
4	17324026G	1	Paro Eléctrico 12V ETR			
4A	17225029.4	1	Tuerca			
4B	17324025G	1	Paro Eléctrico			
5	17227007	1	Tensor			
6	17227010	1	Alt. 12V/50A			
7	17227070	1	Tornillo			
8	13827012	1	Tornillo			
9	17331008	1	Arandela			
10	17827003	1	Tuerca			
11	53033010	1	Arandela GROWER DIN 127-10 Cincada			
12	51030010	1	Arandela Acero DIN 125-10 Cincada			
13	60972502	1	Inst. Elect. Grupo Insono. MINI-33/44			
14	17327129.2	1	Tornillo			
15	17327001	1	Motor de arranque 12 V			
16	17327130.2	1	Tornillo Arranque			
17	17217001G	1	Soporte Relé (Grupo)			
18	53033006	2	Arandela GROWER DIN 127-6 Cincada			
19	52102157	2	Tornillo DIN 933 M6-20 8.8 Cincado			
20	18217005	1	Relé 12V 12V-100A			
21	51030005	1	Arandela Acero DIN 125-5 Cincada			
22	54102103	1	Tornillo DIN 933 M5-8 Inox.			
23	13827005	1	Relé Bujías			
24	51030006	2	Arandela Acero DIN 125-6 Cincada			
25	52102155	2	Tornillo DIN 933 M6-12 8.8 Cincado			



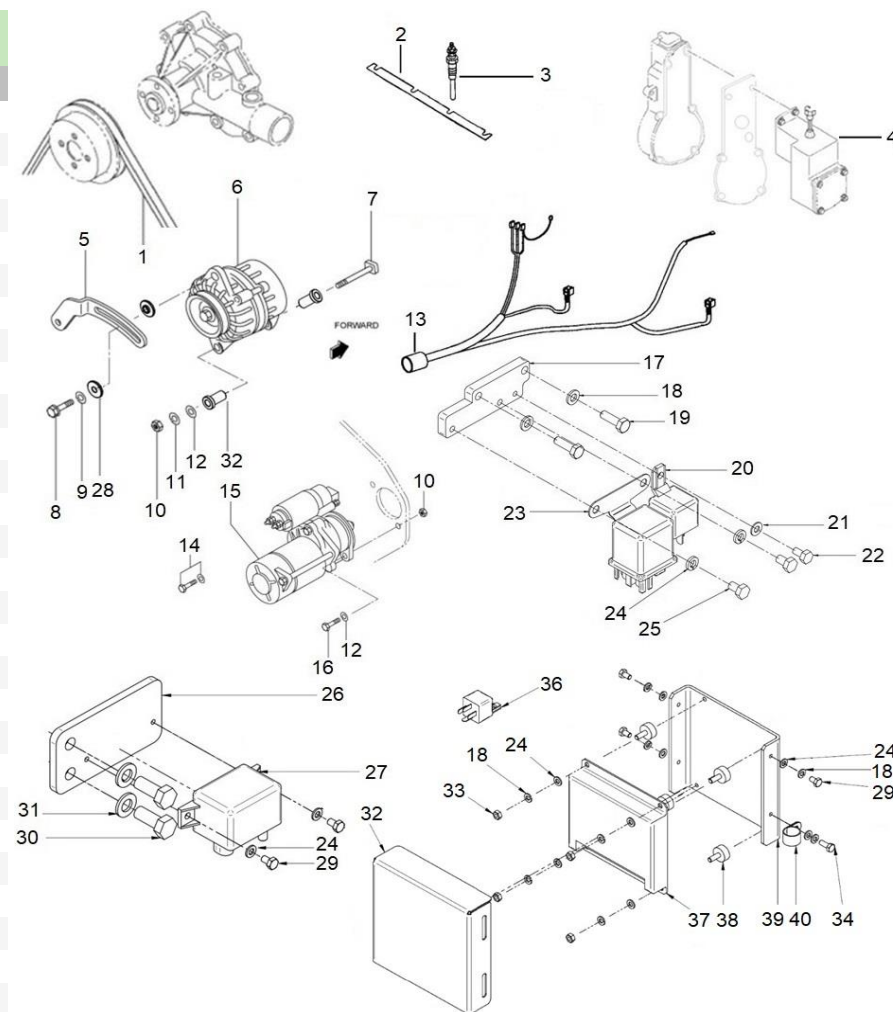


D_MI44GSTST_05_2		Sistema Eléctrico 24V			
FIG.	REF.	QTY	DESCR.	FROM	UPTO
1	17021028	1	Correa Tipo SPZX 987		
2	17327018	1	Placa		
3	17227017.2	4	Bujía Pre calentamiento 24V		
4	13824025.2G	1	Paro Eléctrico 24V ETR		
4A	17225029.4	1	Tuerca		
4B	17324025G	1	Paro Eléctrico		
5	17227007.1	1	Tensor Alt.		
6	17417024	1	Alt. 28V/55A Encasquillado D-10		
7	17227070	1	Tornillo		
8	13827012	1	Tornillo		
9	17331008	1	Arandela		
10	17827003	1	Tuerca		
11	53033010	1	Arandela GROWER DIN 127-10 Cincada		
12	51030010	1	Arandela Acero DIN 125-10 Cincada		
13	60972502	1	Inst. Elect. Grupo Insono. MINI-33/44		
14	17327129.2	1	Tornillo		
15	17327001.2	1	Motor de arranque 24 V		
16	17327130.2	1	Tornillo Arranque		
17	17217001G	1	Soporte Relé (Grupo)		
18	53033006	2	Arandela GROWER DIN 127-6 Cincada		
19	52102157	2	Tornillo DIN 933 M6-20 8.8 Cincado		
20	17417005	1	Relé 24V 24V-100A		
21	51030005	1	Arandela Acero DIN 125-5 Cincada		
22	54102103	1	Tornillo DIN 933 M5-8 Inox.		
23	17527006	1	Relé Bujías 24V		
24	51030006	2	Arandela Acero DIN 125-6 Cincada		
25	52102155	2	Tornillo DIN 933 M6-12 8.8 Cincado		
26	17617003	1	Polea Alt.		



D_MI44GSTST_05_3 Sistema Eléctrico Paralelo 12V

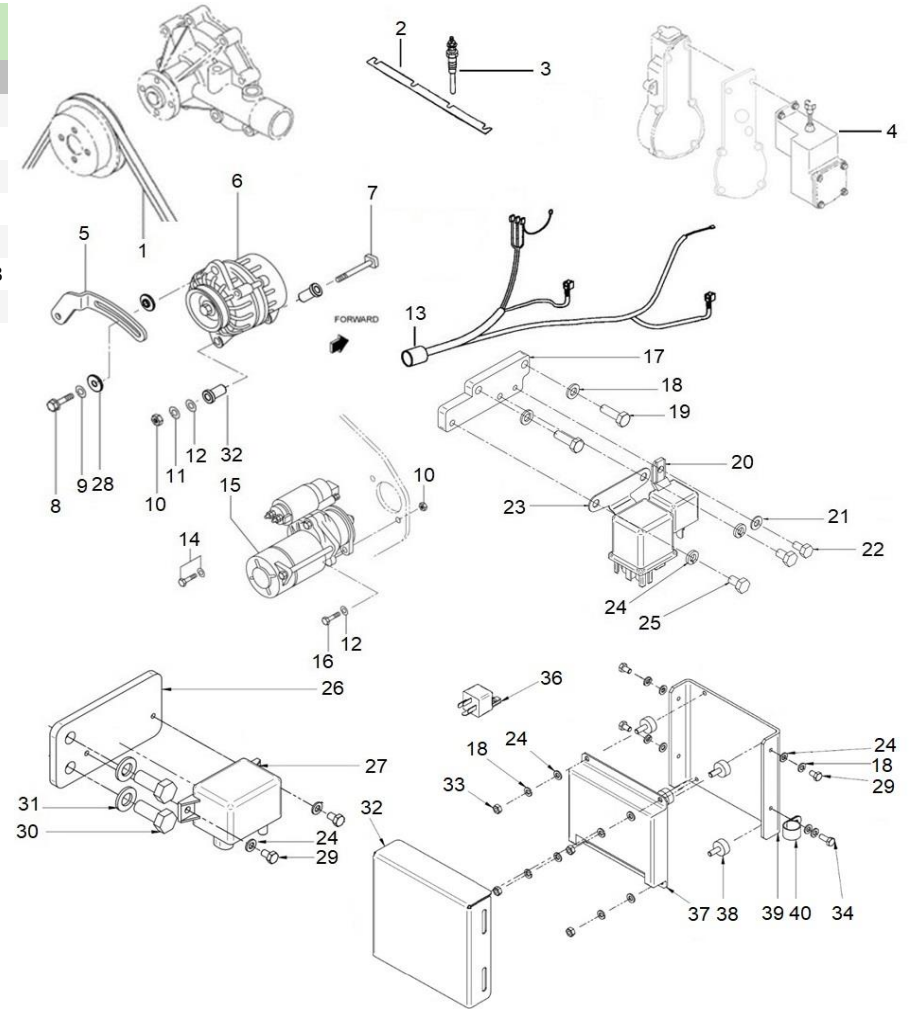
FIG.	REF.	QTY	DESCR.	FROM	UPTO
1	17221060G	1	Correa		
2	17327018	1	Placa		
3	17127017	4	Bujía Pre calentamiento		
4	60972524	1	Actuador GAC L2E,L3E,S3L,S3L2,S4L,S4L2		
5	17227007	1	Tensor		
6	17227010	1	Alt. 12V/50A		
7	17227070	1	Tornillo		
8	13827012	1	Tornillo		
9	17331008	1	Arandela		
10	17827003	1	Tuerca		
11	53033010	1	Arandela GROWER DIN 127-10 Cincada		
12	51030010	1	Arandela Acero DIN 125-10 Cincada		
13	60972507	1	Inst. Elect. G.MINI-33/44 Libre Masa INS		
14	17327129.2	1	Tornillo		
15	17327001	1	Motor de arranque 12 V		
16	17327130.2	1	Tornillo Arranque		
17	17217001G	1	Soporte Relé (Grupo)		
18	53033006	10	Arandela GROWER DIN 127-6 Cincada		
19	52102157	2	Tornillo DIN 933 M6-20 8.8 Cincado		
20	18217005	1	Relé 12V 12V-100A		
21	51030005	1	Arandela Acero DIN 125-5 Cincada		
22	54102103	1	Tornillo DIN 933 M5-8 Inox.		
23	13827005	1	Relé Bujías		
24	51030006	12	Arandela Acero DIN 125-6 Cincada		
25	52102155	2	Tornillo DIN 933 M6-12 8.8 Cincado		
26	17317003	1	Soporte Relé Libre Masa		
27	19017113	1	Relé 12V Libre Masa Nagares		
28	17217012	2	Casquillo Baquelita Tensor		
29	52102154	5	Tornillo DIN 933 M6-10 8.8 Cincado		
30	52202359	2	Tornillo DIN 933 M12-1,25-30 8.8		
31	51030012	2	Arandela Acero DIN 125-12 Cincada		
32	17217011	2	Casquillo Baquelita Soporte		
32	17317008	1	Tapa Unidad Electrónica Paralelo		
33	52120006	4	Tuerca DIN 934 M6 8.8 (C.10) Cincada		
34	52102156	1	Tornillo DIN 933 M6-16 8.8 Cincado		



[NS] No mostrada



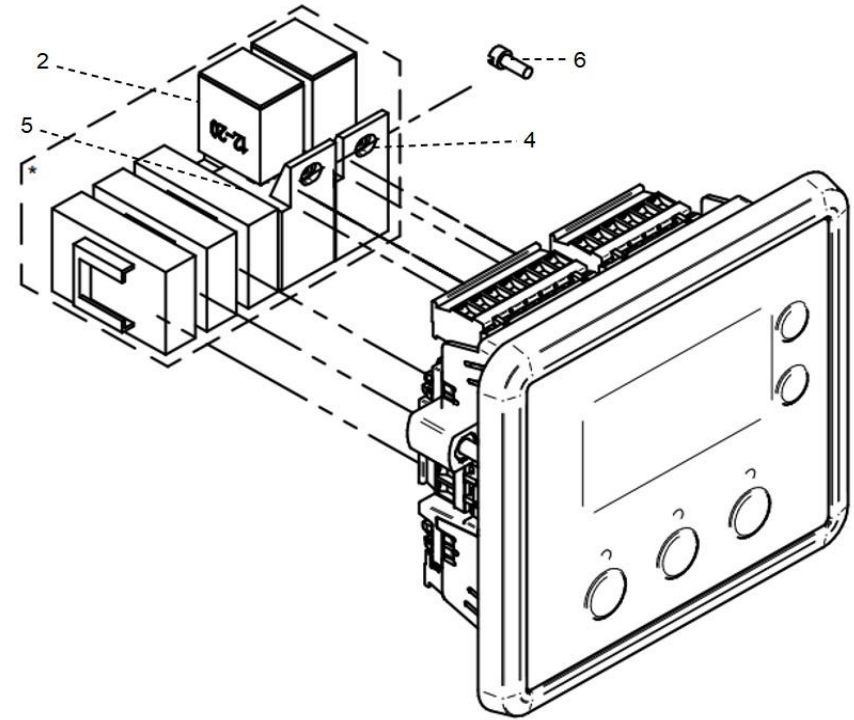
D_MI44GSTST_05_3		Sistema Eléctrico Paralelo 12V			
FIG.	REF.	QTY	DESCR.	FROM	UPTO
36	63900028	1	Relé 12V 20/30A NO+NC		
37	60972525	1	Unidad de Control G.A.C. 5100 Baja Iner.		
38	17A14009	4	Soporte Cilindro Antivibratorio M6		
39	17317007	1	Soporte Unidad Electrónica Paralelo		
40	59071224	1	Abraz. Fij. RSGU 1 22/15 W1		
NS	60974205	1	Instalación Auxiliar Paralelo Gama Mitsubishi [NS]		31/05/2023
NS	60974229	1	Instalación Auxiliar Paralelo TAC Grupo [NS]	01/06/2023	



D_MI44GSTST_05_5 Paneles para Grupo						
FIG.	REF.	QTY	DESCR.	FROM	UPTO	
1A	61973230TS	1	Panel SCO 5 17 GTC 12V 230V			
1A	61973240.18S	1	Panel SCO 5 17 GSAC 12V 240V			
1B	61973400S	1	Panel SCO 5 17 GTC 12V 400/230V			
1C	61973400.2S	1	Panel SCO 5 17 GTC 24V 400/230V			
1D	61973240T.18S	1	Panel SCO 5 20 GTAC 12V 240V			
1E	61973480.18S	1	Panel SCO 5 20 GTAC 12V 480/277V			
1F	61973480.18.2S	1	Panel SCO 5 20 GTAC 24V 480/277V			
1G	61973230S	1	Panel SCO 5 14 GSC 12V 230V			
1H	61973230.2S	1	Panel SCO 5 14 GSC 24V 230V			



D_PANELGRUPO2_01		Componentes del panel para Grupo			
FIG.	REF.	QTY	DESCR.	FROM	UPTO
2A	60900091	4	Micro Relé 12V 12-20		
<i>Figura A para Sistema 12V</i>					
2B	60900092	4	Micro Relé 24V. 24-10		
<i>Figura B para Sistema 24V</i>					
4	51030005	2	Arandela Acero DIN 125-5 Cincada		
5	61900001	1	Guia Carril Soporte Modular Porta Relés - Porta Fusibles		29/03/2023
5	61900002	1	Guia Carril Soporte Modular Porta Relés - Porta Fusib		29/03/2023
6	51918054	2	Tornillo DIN 7981C 3,5-9,5 Cincado		
NS	60972112	1	Cable Puente Monof. Panel COMAP [NS]		
NS	60972123	1	Inst. Posterior Panel SCO 5 [NS]		
NS	61972124	1	Soporte De Tornillo Panel SCO 5 [NS]		



[NS] No mostrada

D_MI44GSTST_05_7		Armarios Eléctricos para Paralelo			
FIG.	REF.	QTY	DESCR.	FROM	UPTO
1A	60973518	1	Kit Paralelo 17 GT 230V Control y Potencia 12V		
1B	60973514	1	Kit Paralelo 17 GT 400/230V Control Y Potencia 12V		
1C	60973507	1	Kit Paralelo 14 GS 230V Control y Potencia 12V		
1D	60973521	1	Kit Paralelo 17 GSA/GSAC 240V Control/Pot		
1E	60973523	1	Kit Paralelo 20 GTA 240V Control Y Potencia 12V		



D_W1C1_1_1		Alargos de Grupo				
FIG.	REF.	QTY	DESCR.	FROM	UPTO	
1A	60938210I	1	Alargo Grupo 3 M. CPC			
1B	60985210I	1	Alargo Grupo 4 M. CPC			
1C	60938221	1	Alargo Grupo 6 M. CPC			
1D	60938212	1	Alargo Grupo 8 M. CPC			
1E	60985210.12I	1	Alargo Grupo 12 M. CPC			
1F	60985210.18I	1	Alargo Grupo 18 M. CPC			
1G	60985210.24I	1	Alargo Grupo 24 M. CPC			
1H	60985210.30I	1	Alargo Grupo 30 M. CPC			
1I	60974552	1	Alargo 3 Vías para Kits Auxiliares 4 m			
1J	60900165	1	Alargo 3 Vías para Kits Auxiliares 6 m			
1K	60900166	1	Alargo 3 Vías para Kits Auxiliares 12 m			
1L	60900167	1	Alargo 3 Vías para Kits Auxiliares 24 m			
1M	60972104	1	Cable Conexión Panel Doble SCO 12 M.			
1N	60972105	1	Cable Conexión Doble panel SCO 24 M.			
1O	60972110	1	Cable Conexión Doble Panel SCO 36 M.			
1P	60972145	1	Cable Conexión Panel Doble SCO 45 M.			



D_W1C1_1_2		Alargo Grupo Paralelo				
FIG.	REF.	QTY	DESCR.	FROM	UPTO	
1A	6097A223	1	Alargos Grupo Mitsubishi Actuador Electrónico Panel	01/06/2023		
1B	6097A224	1	Alargos Grupo Mitsubishi Actuador Electrónico Panel	01/06/2023		
1C	6097A221	1	Alargos para Grupo Mitsubishi Paralelo Control y pote	01/06/2023		
1D	6097A222	1	Alargos para Grupo Mitsubishi Paralelo Control y pote	01/06/2023		
1E	60974221	1	Alargo 25/35/50/68 GT 6 m Actuador Electronico para SCO		31/05/2023	
1F	60974219	1	Alargo 25/35/50/68 GT 12 m Actuador Electronico para SCO		31/05/2023	
1G	60974206	1	Alargo 25/35/50/68 GT Prep. Paral. 6M		31/05/2023	
1H	60974207	1	Alargo 25/35/50/68 GT Prep. Paral. 12M		31/05/2023	

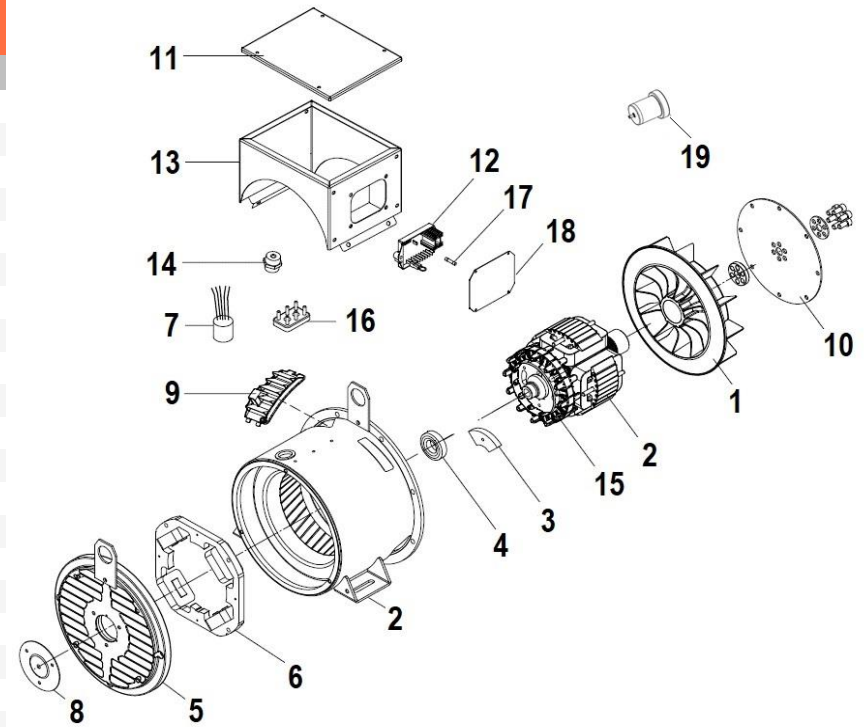


D_MI44GTST_06_1		Alternadores 17 GT/GTC Y 20 GTA/GTAC			
FIG.	REF.	QTY	DESCR.	FROM	UPTO
1A	60511317SRC	1	AI.SINCRO III 17,5KVA 1500 400/230 (RC)		
1B	60511317SRS	1	AI.SINCRO III 17,5KVA 1500 400/230 (RS)		
1C	60511318SRC	1	AI.SINCRO III 17,5KVA 1500RPM 230V (RC)		
1D	60511318SRS	1	AI.SINCRO III 17,5KVA 1500RPM 230V (RS)		
1E	60511322S	1	Alt.SINCRO III 22KVA 1800RPM 480/277V [NP]		
1F	60511322SRS	1	AI.SINCRO III 22KVA 1800 480/277V (RS)		



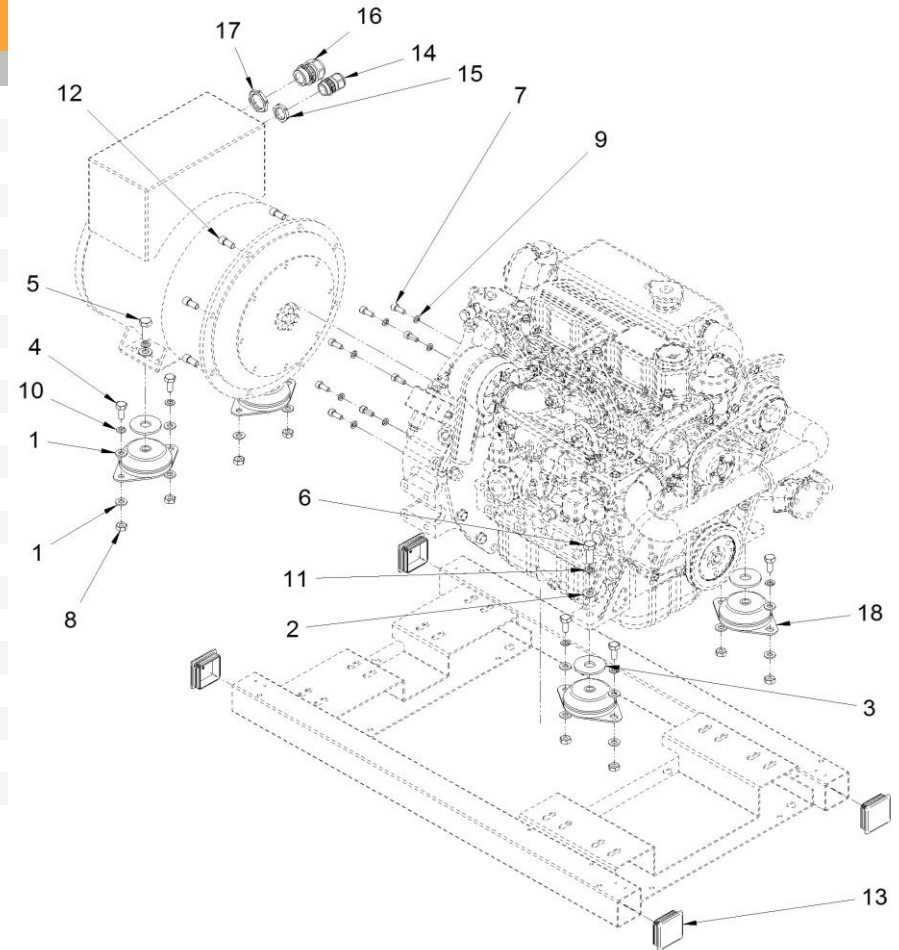
[NP] No suministrada

D_60511317S		Alt.SINCRO III 17,5KVA 1500RPM 400/230V			
FIG.	REF.	QTY	DESCR.	FROM	UPTO
0	60511317SRC	1	Al.SINCRO III 17,5KVA 1500 400/230 (RC)		
0	60511317SRS	1	Al.SINCRO III 17,5KVA 1500 400/230 (RS)		
1	60511317S.1	1	Ventilador SK160M- 4P		
2	(*)	1	No Disponible [NP]		
3	60574340.10	1	Puente Diodos SK160-S/C/L/M		
4	60511325S.1	1	Cojinete 6206 2RS/C3		
5	60511107S.13	1	Escudo Posterior		
6	60511325S.2	1	Estator excitatriz SK160C-, M-, L-		
7	60511317S.2	1	Filtro EMC SK160M-		
8	60511325S.3	1	Tapa escudo posterior		
9	60511336S.03	1	Rejilla IP23		
10	60511325S.4	1	Disco 7,5"		
11	60511317S.3	1	Tapa superior SK160M-		
12	60511107S.35.1	1	Tarjeta Electrónica AVR BL4 U		
13A	60511317S.4	1	Caja conectores SK160M-		
13B	60511317S.5	1	Caja conectores SK160M-		
14A	60511325S.5	1	Borne aislador M6		
14B	60511336S.02	1	Borne Aislador M8		
15	60511325S.6	1	Rotor exc. SK160C-, M-, L- 4P		
16A	60511325S.7	1	Caja de bornes M6		
16B	60511336S.04	1	Caja De Bornes M8		
17	60511336S.05	1	Fusible 5x20 3,15A F		
18	60511336S.06	1	Tapa Lado Regulador		
19	UMSINCRO1	1	Utillaje Extracción Alt. SK160 SINCRO		



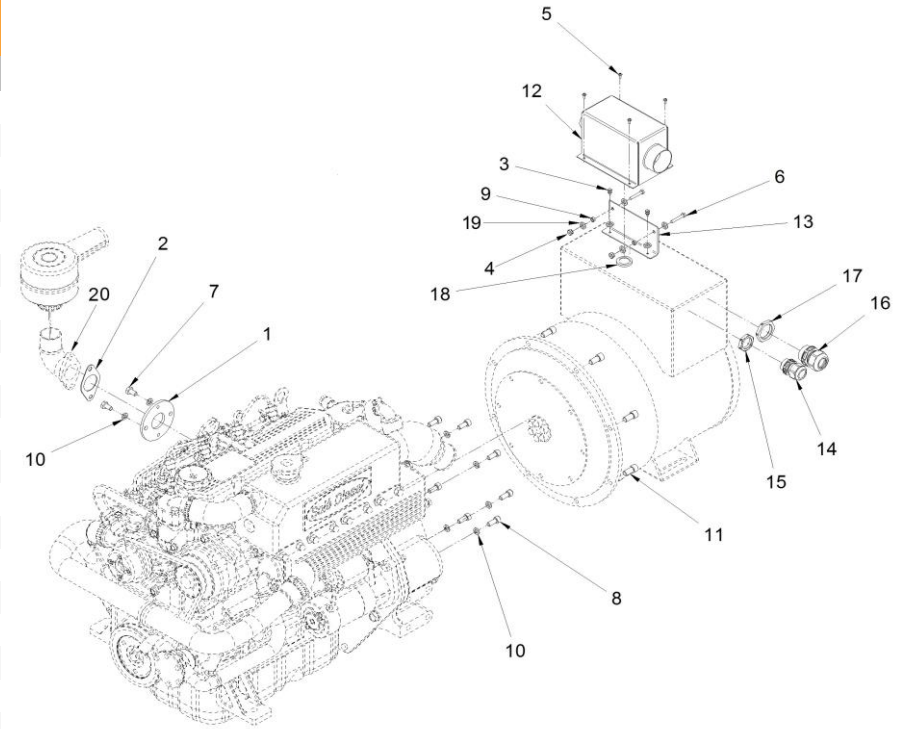
[NP] No suministrada

60573101S		Kit Alt. SINCRO Tri. (S)				
FIG.	REF.	QTY	DESCR.	FROM	UPTO	
1	51030010	16	Arandela Acero DIN 125-10 Cincada			
2	51030012	4	Arandela Acero DIN 125-12 Cincada			
3	51031014	4	Arandela DIN 9021 14 Cincada			
3	51031018	4	Arandela DIN 9021 18 Cincada			
4	52102307	8	Tornillo DIN 933 M10-20 8.8 Cincado			
5	52102359	2	Tornillo DIN 933 M12-30 8.8 Cincado			
6	52102361	2	Tornillo DIN 933 M12-40 8.8 Cincado			
7	52103257	8	Tornillo DIN 912 M8-20 8.8 Cincado			
8	52120010	8	Tuerca DIN 934 M10 8.8 (C.10) Cincada			
9	53033008	8	Arandela GROWER DIN 127-8 Cincada			
10	53033010	8	Arandela GROWER DIN 127-10 Cincada			
11	53033012	4	Arandela Grower DIN 127-12 Cincada			
12	60539017	8	Tornillo Fijación Alt. SINCRO			
13	60539019	4	Tapa para Tubo 60			
14	60900306	1	Conector Prensa CAPTOR-2000 M25 RAL7001			
15	60900309	1	Tuerca Conector Prensa Captop-2000 M25			
16	60900310	1	Conector Prensa CAPTOR-2000 M32 RAL7001			
17	60900311	1	Tuerca Conector Prensa Captop-2000 M32			
18	61673001	4	Soporte Motor Tipo F 35 SHA M12 H 34			
NS	53104257	4	Tornillo DIN 7984 M8-20 12.9 [NS]			
NS	58088283	1	Abraz. Plástico 3,6 x 140 Negra [NS]			
NS	60900158	1	Terminal Tubular Punta-Punta (1.5) [NS]			
NS	TR.1.5.6	4	Ter.Red.Sec.1.5 T.6 [NS]			



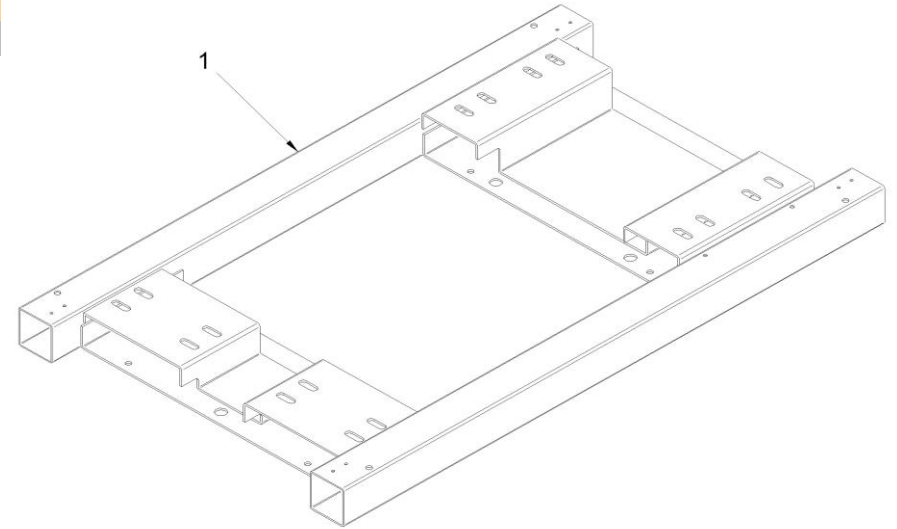
[NS] No mostrada

60573062		Kit Alt. SINCRÓ Tri. (C)			
FIG.	REF.	QTY	DESCR.	FROM	UPTO
1	17210029	1	Brida Codo Aire		08/12/2019
1	17310017	1	Brida Codo Aire	09/12/2019	
2	17221034	2	Junta Tubo Entrada		
3	52102104	2	Tornillo DIN 933 M5-10 8.8 Cincado		
4	51123005	4	Tuerca DIN 985 M5 5.6 Cincada		
5	51918054	4	Tornillo DIN 7981C 3,5-9,5 Cincado		
6	52102110	2	Tornillo DIN 933 M5-30 8.8 Cincado		
7	52102256	2	Tornillo DIN 933 M8-16 8.8 Cincado		
8	52103257	8	Tornillo DIN 912 M8-20 8.8 Cincado		
9	52120005	2	Tuerca DIN 934 M5 8.8 (C.10) Cincada		
10	53033008	10	Arandela GROWER DIN 127-8 Cincada		
11	60539017	8	Tornillo Fijación Alt. SINCRÓ		
12	60573041.71	1	Caja Soporte Regulador		
13	60573041.72	1	Escuadra Fijación Regulador Voltaje		
14	60900306	1	Conector Prensa CAPTOR-2000 M25 RAL7001		
15	60900309	1	Tuerca Conector Prensa Captop-2000 M25		
16	60900310	1	Conector Prensa CAPTOR-2000 M32 RAL7001		
17	60900311	1	Tuerca Conector Prensa Captop-2000 M32		
18	60900517	1	PasaCables		
19	51030005	8	Arandela Acero DIN 125-5 Cincada		
20	17210020	1	Codo Filtro Aire	09/12/2019	
NS	51058054	4	Remache Aluminio 4,0 X 10 [NS]		
NS	52105258	2	Tornillo DIN 7991 M8-25 10.9 [NS]	09/12/2019	
NS	52120008	2	Tuerca DIN 934 M8 8.8 (C.10) Cincada [NS]	09/12/2019	
NS	53104257	4	Tornillo DIN 7984 M8-20 12.9 [NS]		
NS	58088284	2	Abraz. Plástico 4,8 x 200 Negra [NS]		
NS	60511112S.81	2	Tapón Hexagono 16 mm [NS] [NP]		
NS	60900510	1	Cabeza Pulsador Paro Seta [NS]		
NS	60900511	1	Cuerpo Completo con Cámara NC [NS]		
NS	60971085	1	Magnetotérmico 25A 4 Polos [NS]		
NS	60972072A	1	Inst. Alt. a Magneto. Azul "N" [NS]		
NS	60972072G	1	Inst. Alt. a Magneto. Gris "W" [NS]		
NS	60972072M	1	Inst. Alt. a Magneto. Marrón "V" [NS]		
NS	60972072N	1	Inst. Alt. a Magneto. Negro "U" [NS]		
NS	TR.1.5.6	4	Ter.Red.Sec.1.5 T.6 [NS]		

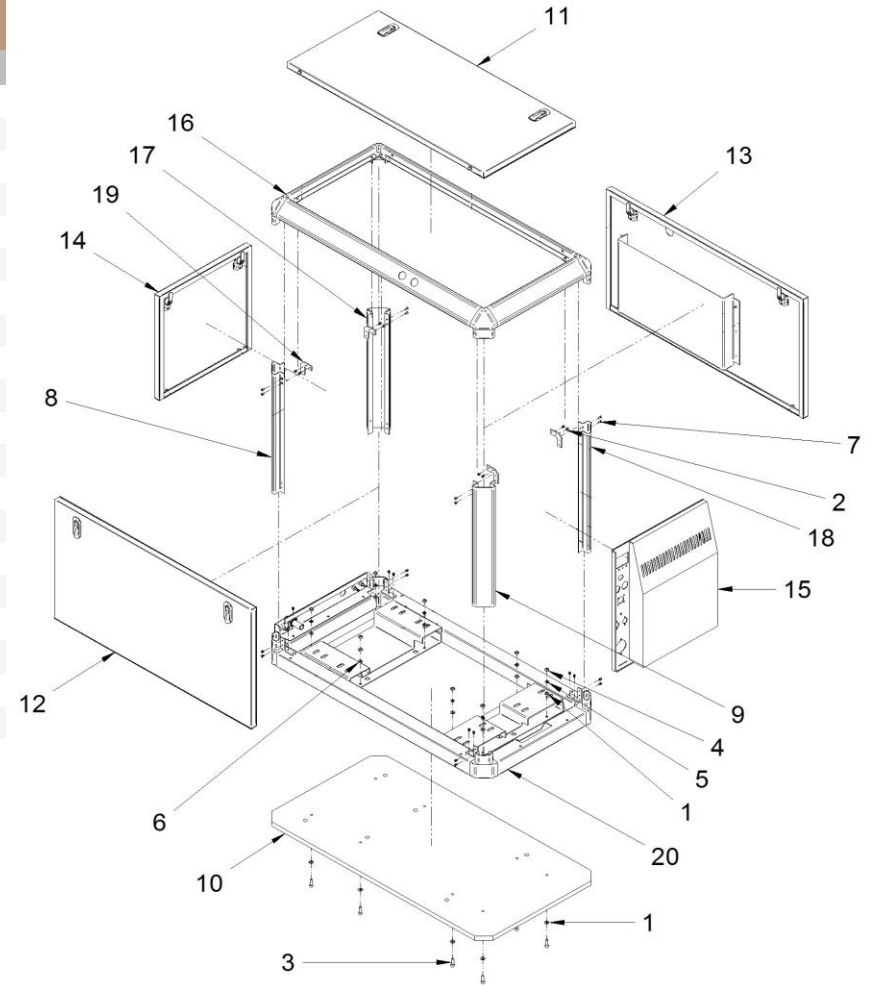


[NP] No suministrada
 [NS] No mostrada

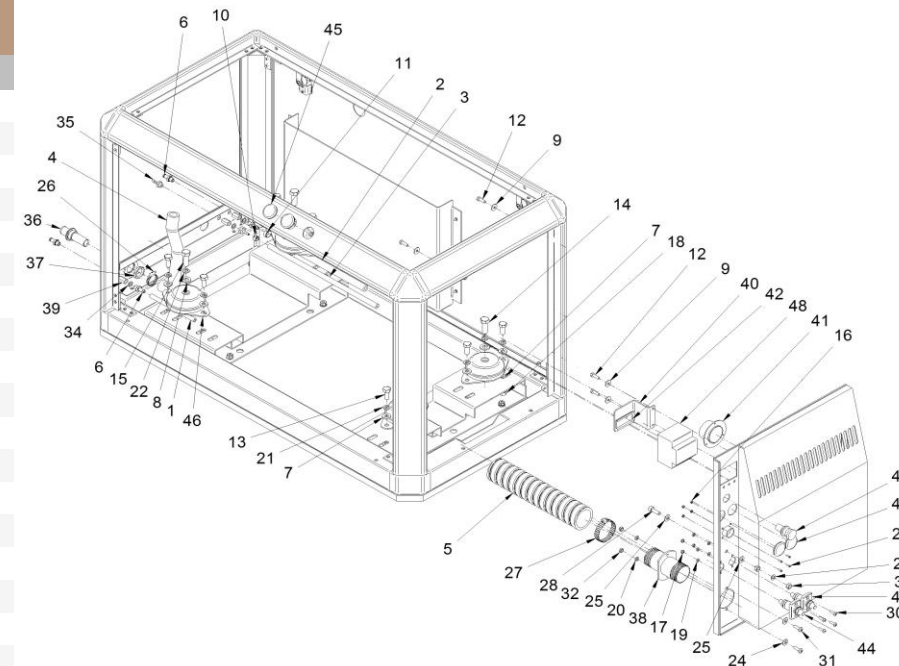
D_60573041.01		Chasis				
FIG.	REF.	QTY	DESCR.	FROM	UPTO	
1	60573041.01	1	Chasis Cabina			



D_AXGD_4_1		Cabina			
FIG.	REF.	QTY	DESCR.	FROM	UPTO
1	51030008	16	Arandela Acero DIN 125-8 Cincada		
2	51058054	25	Remache Aluminio 4,0 X 10		
3	52103258	8	Tornillo DIN 912 M8-25 8.8 Cincado		
4	52120008	8	Tuerca DIN 934 M8 8.8 (C.10) Cincada		
5	53033008	7	Arandela GROWER DIN 127-8 Cincada		
6	53038008	1	Arandela DIN 6798-A 8 Cincada		
7	53105104	8	Tornillo DIN 7991 M5-10 12.9		
8	60573041.03	1	Bajante Delantero		
9	60573041.04	1	Bajante Posterior		
10	60573041.10	1	Tablero Base Cabina		
11	60573041.20	1	Panel Superior		
12	60573041.21	1	Panel Lateral		
13	60573041.22	1	Panel Lateral Salida Aire		
14	60573041.24	1	Panel Frontal		
15	60573041.25A	1	Panel Posterior		
16	60573041.30	1	Marco Superior		
17	60573041.31	1	Bajante Delantero		
18	60573041.32	1	Bajante Posterior		
19	60573041.43	4	Escuadra Montaje		
20	60573041.63	1	Marco Inferior		



D_AXGD_4_2		Kit Cabina			
FIG.	REF.	QTY	DESCR.	FROM	UPTO
1	M80501006	1,2	Tube Cristal D.10-6 [NP]		
2	M81510817	1,2	Manguera Combustible D. 8-17		
3	M86500512	1,22	Manguera Combustible DIN 73379 D. 5-11		
4	M87501927	0,4	Manguera Refrig.Alta Calidad D. 19-27		
5	M88505062	0,6	Manguera Escape D. 51		
6	13814072	4	Entronque 1/8" NPTF		
7	51030010	18	Arandela Acero DIN 125-10 Cincada		
8	51030012	5	Arandela Acero DIN 125-12 Cincada		
9	51031006	4	Arandela DIN 9021 6 Cincada		
10	51086011	2	Abraz.Una Oreja con Aro Inoxidable 9-10,5		
11	51086015	2	Abraz.Una Oreja con Aro Inter. 13-15,3		
12	52102157	4	Tornillo DIN 933 M6-20 8.8 Cincado		
13	52102307	8	Tornillo DIN 933 M10-20 8.8 Cincado		
14	52102359	2	Tornillo DIN 933 M12-30 8.8 Cincado		
15	52102361	2	Tornillo DIN 933 M12-40 8.8 Cincado		
16	52120003	4	Tuerca DIN 934 M3 6.8 Cincada		
17	52120005	4	Tuerca DIN 934 M5 8.8 (C.10) Cincada		
18	52120010	8	Tuerca DIN 934 M10 8.8 (C.10) Cincada		
19	53033005	4	Arandela GROWER DIN 127-5 Cincada		
20	53033006	2	Arandela GROWER DIN 127-6 Cincada		
21	53033010	8	Arandela GROWER DIN 127-10 Cincada		
22	53033012	4	Arandela Grower DIN 127-12 Cincada		
23	53038008	1	Arandela DIN 6798-A 8 Cincada		
24	54030006	2	Arandela DIN 125-6 Inox.		
25	54030008	2	Arandela DIN 125-8 Inox.		
26	54081016	2	Abraz.DIN 3017 16-27/9 W4		
27	54083059	1	Abrazadera GP 55-59 W4 STC		
28	54103258	1	Tornillo DIN 912 M8-25 Inox.		
29	54108003	4	Tornillo DIN 84 M3-8 Inox.		
30	54118106	4	Tornillo DIN 7985 M5-16 Inox.		
31	54118157	2	Tornillo DIN 7985 M6-20 Inox.		
32	54120006	2	Tuerca DIN 934 M6 Inox.		
33	54120008	2	Tuerca DIN 934 M8 Inox.		
34	57000361	3	Arandela Aluminio 10-14-1,5		
35	60571041.39	2	Pasamuros Manguera gasoil D.6 Macho		

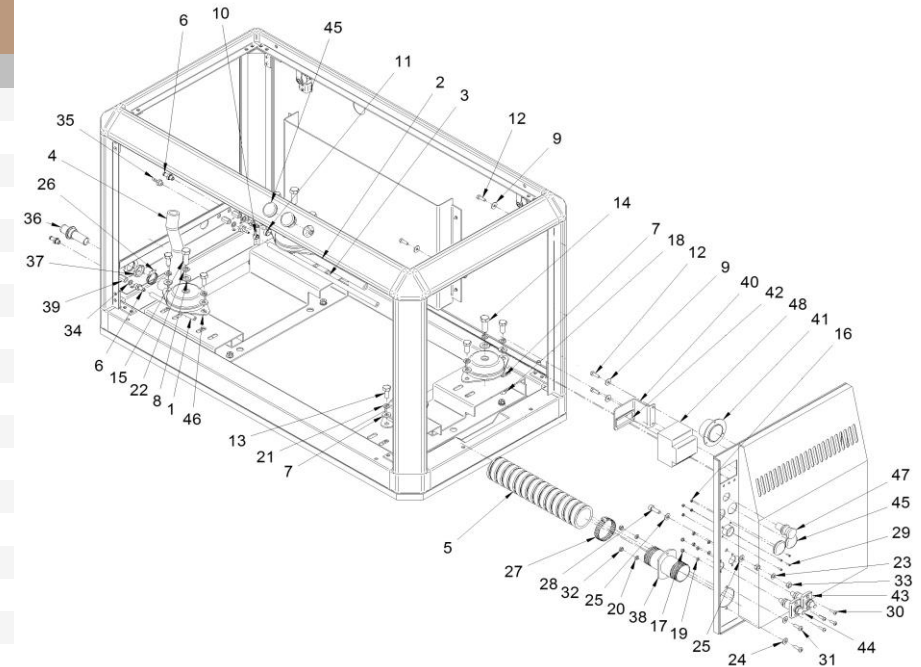


[NP] No suministrada

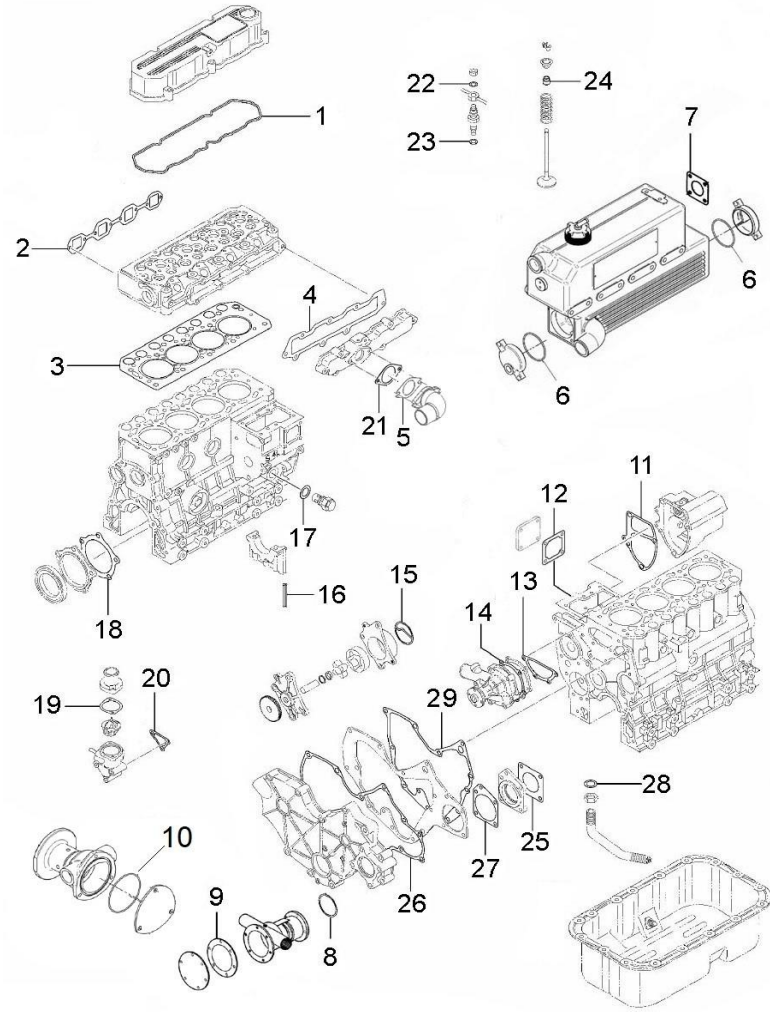
[NS] No mostrada



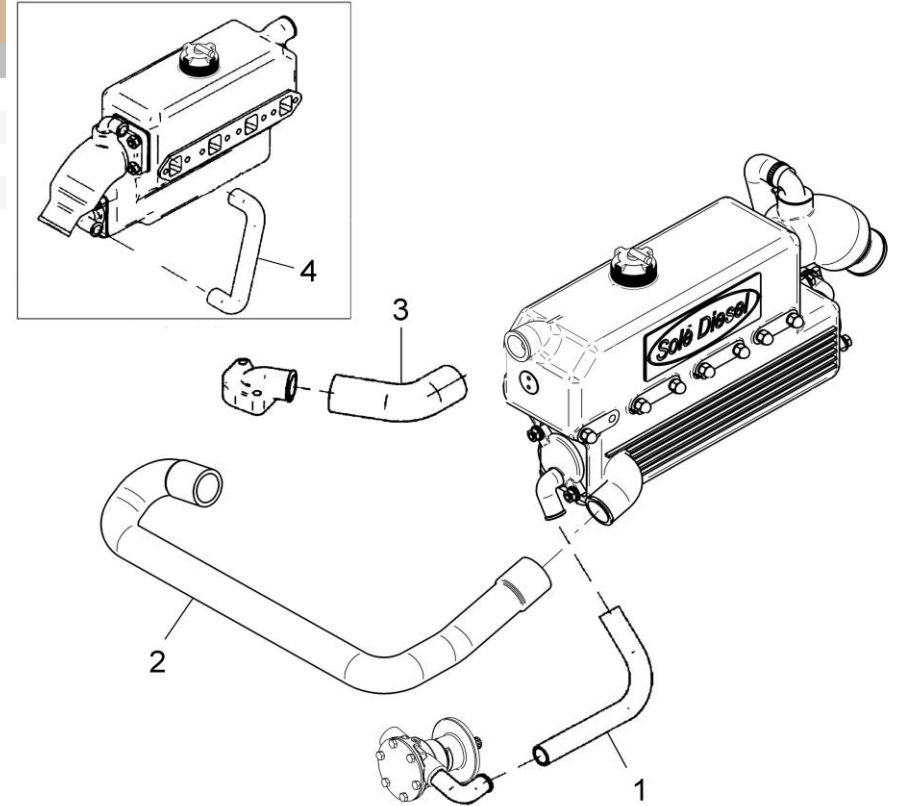
D_AXGD_4_2		Kit Cabina			
FIG.	REF.	QTY	DESCR.	FROM	UPTO
36	60572014	1	Pasamuros Manguera Agua D.20		
37	60572014.1	1	Tuerca Corredera 3/4" Gas		
38	60573014	1	Pasamuros Manguera Escape D.50		
39	60573041.39	3	Manguito Unión EXAG.1/8 BSP		
40	60573041.42	1	Escuadra Fijación		
41	60573041.46	1	Tubuladura Aire D.50		
42	60573041.64	1	Omega Soporte Magneto. 4 Polos		
43	60573047	1	Conector Batería (Negro)		
44	60573048	1	Conector Batería (Rojo)		
45	60900508	4	Obturador 31		
46	61673001	4	Soporte Motor Tipo F 35 SHA M12 H 34		
47	60900510	1	Cabeza Pulsador Paro Seta		
48	60971085	1	Magnetotérmico 25A 4 Polos		
NS	17210074	4	Grueso 17x30x5 [NS]		
NS	52102256	1	Tornillo DIN 933 M8-16 8.8 Cincado [NS]		
NS	52202358	1	Tornillo DIN 933 M12-1,25-25 8.8 [NS]		
NS	54082025	2	Abraz.DIN 3017 25-40/12 W4 [NS]		
NS	54082032	2	Abraz.DIN 3017 TX 35-50/12 W4 [NS]		
NS	58018160	5	Tornillo Presión 6 UNEX 1253 [NS]		
NS	60972073	1	Cable Sec.25 Tierra 0,28 m Ter.8/12 [NS]		
NS	60972074	1	Cable Sec.25 Tierra 0,44 m Ter.8/8 [NS]		
NS	60972090	2	Protector Ter.20 Rojo [NS]		
NS	60972091	2	Protector Ter.20 Negro [NS]		
NS	60972093	1	Protector Ter.28 Negro [NS]		
NS	60972094	1	Protector Ter.28 Rojo [NS]		
NS	60973048	1	Cable Sec.25 Negro 0,39 m Ter.8/10 [NS]		
NS	60973049	1	Cable Sec.25 Rojo 0,88 m Ter.8/10 [NS]		
NS	M88564500	1,2	Manguera Aspiración Aire D. 45 [NS]		
NS	M88565000	0,3	Manguera Aspiración Aire D. 50 [NS]		
NS	TP.16.L.22	4	Ter. Puntera Hueca Sec.16 Long. 22 [NS]		



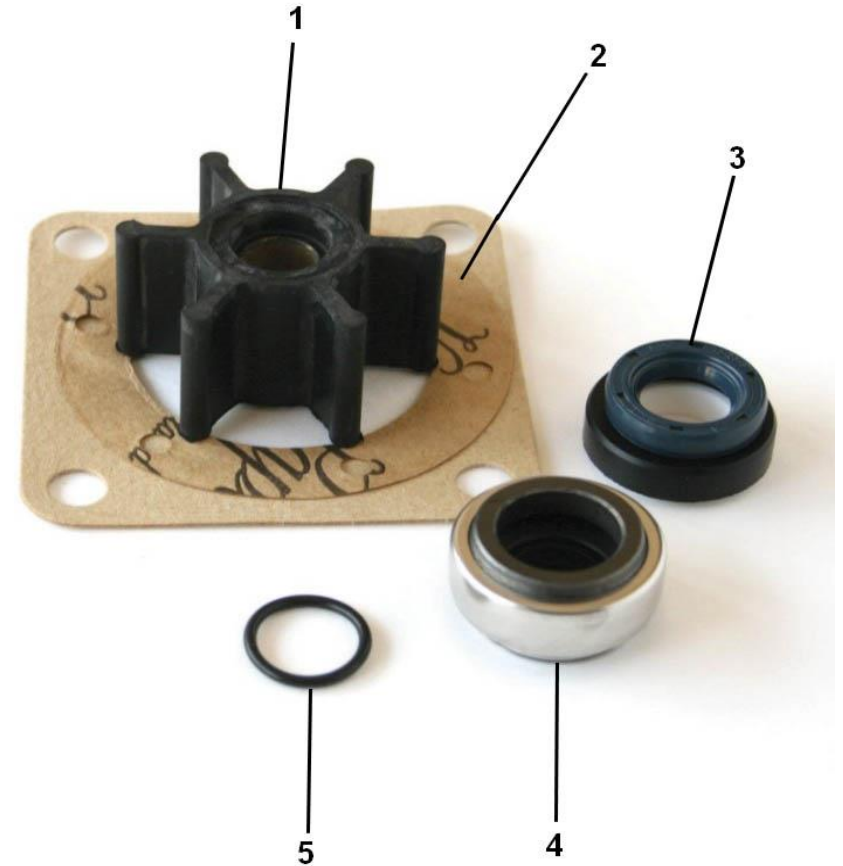
D_17320101G		Jgo. Juntas				
FIG.	REF.	QTY	DESCR.	FROM	UPTO	
1	17321010	1	Junta Tapa Balancines			
2	17321035.1	1	Junta Escape			
3	17321004	1	Junta Culata			
4	17321032	1	Junta Colector Admisión			
5	17321033	1	Junta Tubo Entrada			
6	13811007	2	Junta Tórica D. 57x2,50			
7	15113043	1	Junta Codo Escape			
8	17011007	1	Junta Tórica D. 57x3			
9	31211003	1	Junta Tapa			
10	37611003	1	Junta Tórica D. 57x1,5		01/06/2022	
10	37611005	1	Junta Tórica D. 57X1,78	02/06/2022		
11	17223033	1	Junta Tapa			
12	13223014	1	Junta Tapa			
13	13221022	1	Junta Bomba Agua			
14	13221041	1	Junta Bomba Agua			
15	17224041	1	Junta Cuerpo			
16	17220002	4	Junta Lateral			
17	17424063	1	Junta			
18	17220016	1	Junta Tapa Aceite			
19	17221031	1	Junta Termostato			
20	17221033	1	Junta Soporte Termostato			
21	17321034.4	1	Junta Tubo Admisión			
22	17424025G.1	4	Junta tubo de retorno (Grupo)			
23	13824013	4	Arandela Inyector			
24	13222054	8	Capuchón Válvula			
25	13120047	3	Junta Bomba Agua			
26	17220040	1	Junta Tapa Distribución			
27	17220038	1	Junta Tapa			
28	17024001	1	Junta			
29	17220018	1	Junta Placa			



17211100.4		Juego de Manguitos				
FIG.	REF.	QTY	DESCR.	FROM	UPTO	
1	17011012	1	Codo Goma			
2	17211006	1	Manguera			
3	17211021	1	Codo			
4	17211034	1	Codo Goma Entrada Escape			



33811000K		Kit Revisión Bomba Agua 1/2"			
FIG.	REF.	QTY	DESCR.	FROM	UPTO
1	31211008	1	Turbina 1/2"		
2	31211003	1	Junta Tapa		
3	33411020	1	Retén		
4	33411019	1	Sello mecánico		
5	33311013	1	Junta Tórica D. 15x2		
NS	17011007	1	Junta Tórica D. 57x3 [NS]		



[NS] No mostrada

37611000K		Kit Revisión Bomba Agua 1/2"			
FIG.	REF.	QTY	DESCR.	FROM	UPTO
1	31211008	1	Turbina 1/2"		
2	37611003	1	Junta Tórica D. 57x1,5		01/06/2022
2	37611005	1	Junta Tórica D. 57X1,78	02/06/2022	
3	33411020	1	Retén		
4	33411019	1	Sello mecánico		
5	33311013	1	Junta Tórica D. 15x2		
NS	17011007	1	Junta Tórica D. 57x3 [NS]		



[NS] No mostrada

D_UTILFA1229_1		Herramientas Especiales				
FIG.	REF.	QTY	DESCR.	FROM	UPTO	
1	UMM74007	1	Cerrador Aros Pistón			
2	U31A9100100	1	Montador Bulón Pistón			
3	UST332270	1	Adaptador de Medidor de Compresión			
4	UST332340	1	Montador Cojinete Cigüeñal			

