



## Grupo 14 GS/GSC & 17 GSA/GSAC

VERSION 2023-8

DESPIECE



# CATÁLOGO DE REPUESTOS

## NORMAS PARA EL PEDIDO:

Para obtener un servicio rápido y eficaz, los pedidos han de llegar preferiblemente por e-mail o fax con las indicaciones siguientes:

- 1- Tipo de motor: INDICADO EN LA PLACA
- 2- Número de serie del motor: INDICADO EN LA PLACA Y TROQUELADO EN EL BLOQUE
- 3- Descripción + referencia + cantidad de piezas a pedir

---

### Las solicitudes de recambios deben dirigirse a:

[recambios@solediesel.com](mailto:recambios@solediesel.com)

Telf.: +34 93 775 44 05

Fax: +34 93 775 30 13

---

Los componentes representados en el catálogo tienen:

- Figura: Número por el cual son representados en el esquema
  - Descripción: Denominación comercial del componente
  - Cantidad: número de piezas totales usadas en el montaje de la parte representada (puede diferir de la cantidades mínimas servidas)
- En caso de mangueras indica la longitud total en metros

---

*Los esquemas representados en este catalogo de repuestos, sólo tienen la finalidad de poder identificar la pieza en cuestión, su representación no es significativa y pueden diferir de la pieza real.*

*En caso de dudas, póngase en contacto con Solé Diesel o con su distribuidor autorizado.*

*Las piezas i/o referencias de este catalogo pueden estar sujetas a cambios sin previo aviso.*

---

**SOLÉ S.A.**

C-243b, Km, 2 - P.O. BOX 15  
08760 Martorell (Barcelona) Spain

---

Descargue la última versión de este manual [AQUÍ](#)

## Bloque Motor

Culata  
Tapa de Balancines y Respiradero  
Mecanismo de Válvulas  
Arbol de Levas y Distribución  
Tapa de Distribución  
Bloque  
Carcasa Trasera  
Pistón y Biela  
Cigüeñal y Volante de Inercia  
Sistema de Aceite  
Carter  
Soportes de Motor

## Sistema de Admisión y Escape

Admisión

## Refrigeración

Bomba de Agua Dulce  
Circuito intercambiador  
Conjunto Refrig. Agua MINI-44 v6 (R) desde 27/11/2020  
Conjunto Refrig. Agua MINI-44 hasta 27/11/2020  
Escape Húmedo  
Bomba Agua 1/2"  
Bomba Estriado 1/2" MINI-11/17/29/33/44  
Bomba Estriado 3/8" MINI-48 Gr-26/33/44

## Sistema Alimentación

Tubos de Inyección  
Inyector Completo  
Bomba Inyectora  
Regulador  
Circuito de Combustible

## Sistema eléctrico

Sistema Eléctrico 12V  
Sistema Eléctrico 24V  
Sistema Eléctrico Paralelo 12V  
Paneles para Grupo  
Componentes del panel para Grupo  
Armarios Eléctricos para Paralelo  
Alargos de Grupo  
Alargo Grupo Paralelo

## Despiece Alternador de Grupo

Alternadores 14 GS/GSC Y 17 GSA/GSAC  
Alt.SINCRO I 16,5KVA 1500RPM 230V

## Kit Alternador Grupo

Kit Alt. SINCRO Monof.(S)  
Kit Alt. SINCRO Monof. (C)

## Despiece Chasis

Chasis

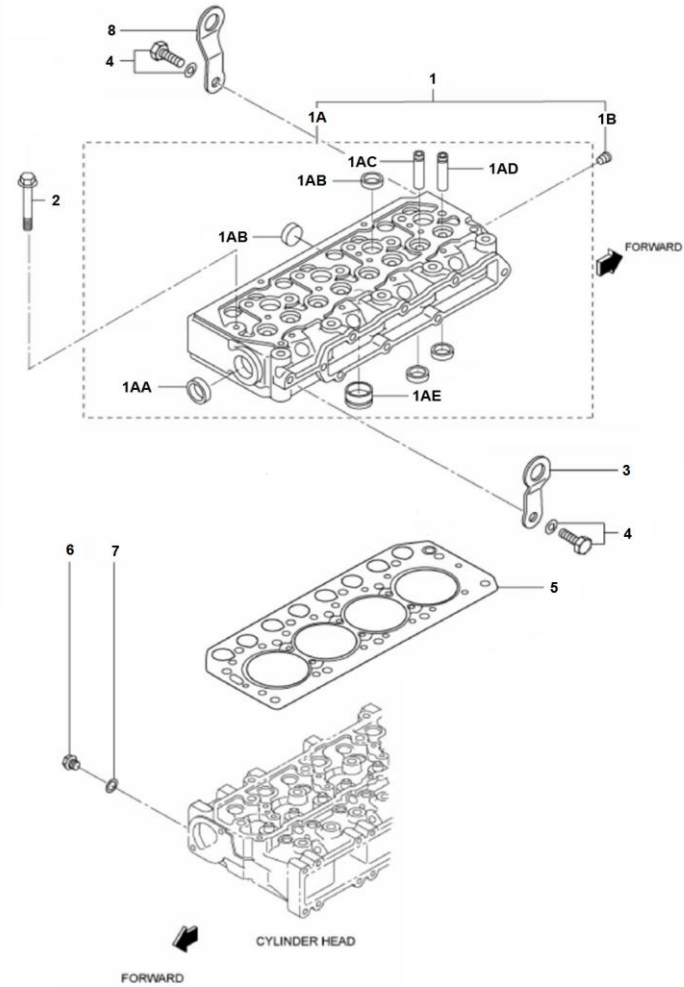
## Despiece Cabina

Cabina  
Kit Cabina

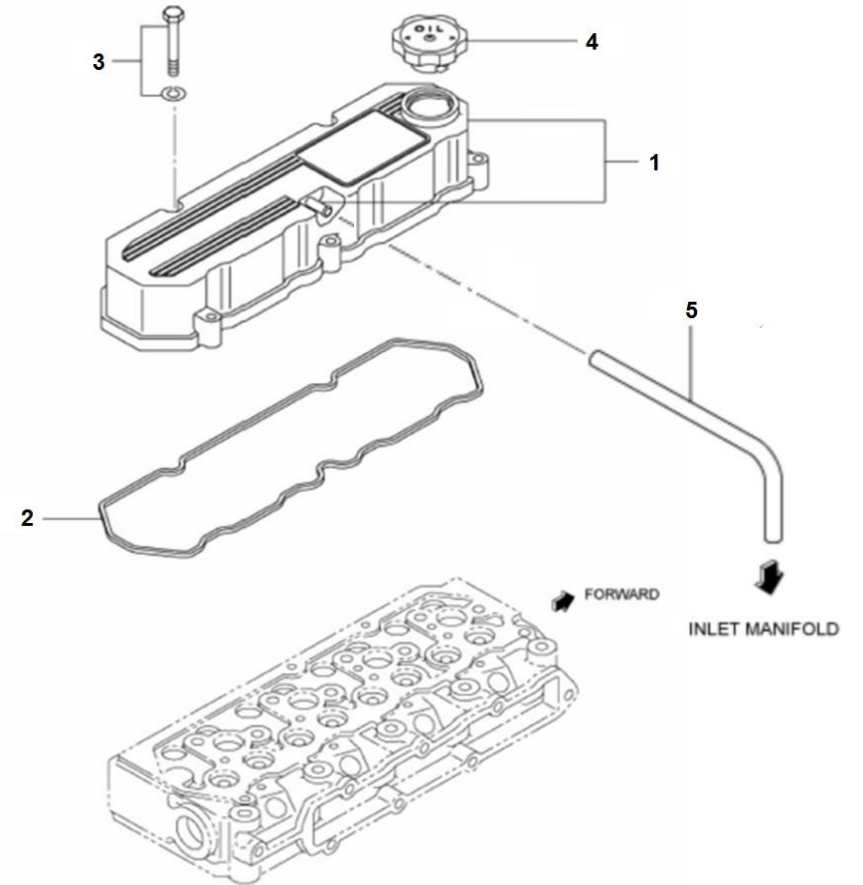
## Kits Mantenimiento

Jgo. Juntas  
Juego de Manguitos  
Kit Revisión Bomba Agua 1/2"  
Kit Revisión Bomba Agua 1/2"  
Herramientas Especiales

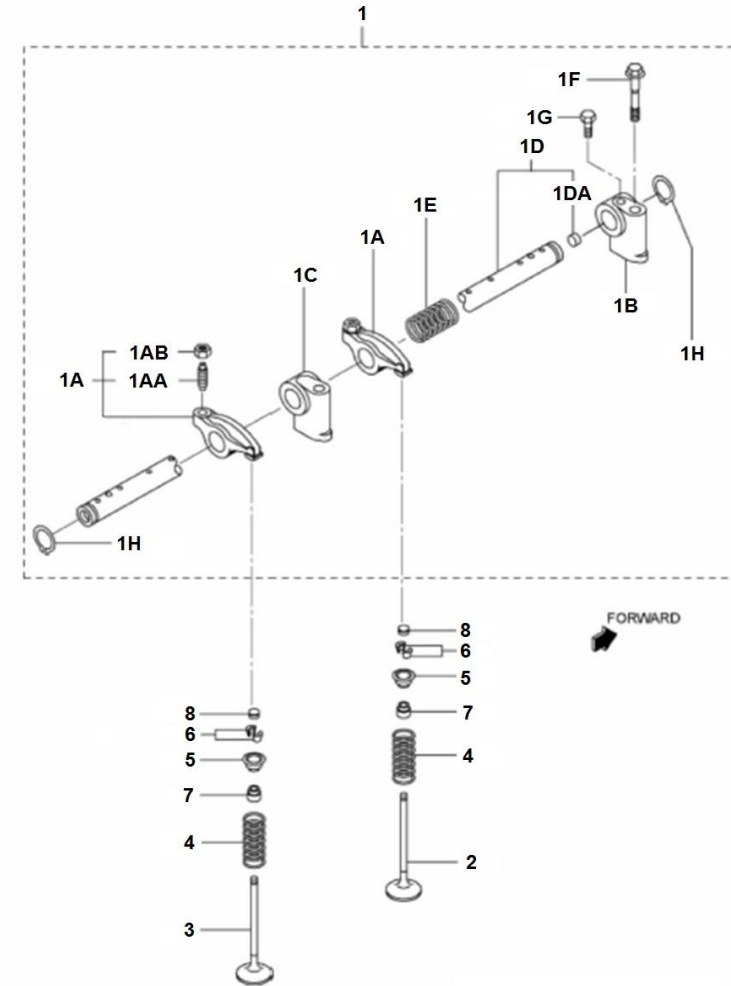
D_GD01_1_1		Culata				
FIG.	REF.	QTY	DESCR.	FROM	UPTO	
1	17321001G.1	1	Culata			
1A	17321002	1	Culata			
1AA	17020012	1	Tapón			
1AB	13220012	7	Casquete Obturador			
1AC	17221002	4	Guia Válvula Escape			
1AD	17221003	4	Guia Válvula Admisión			
1AE	17221015G	4	Tapón Combustión (Grupo)			
1B	17820011	1	Tapón 1/8			
2	17221005	14	Tornillo Culata			
3	13221011	1	Colgador Motor			
4	17720010	2	Tornillo			
5	17321004	1	Junta Culata			
6	17121016	1	Tapón Drenaje			
7	17121013	1	Junta			
8	17210008	1	Soporte Transporte			



D_GD01_1_2		Tapa de Balancines y Respiradero				
FIG.	REF.	QTY	DESCR.	FROM	UPTO	
1	17321009	1	Tapa Balancines			
2	17321010	1	Junta Tapa Balancines			
3	17421014G.1	5	Tornillo (Grupo)			
4	17221003G	1	Tapón Llenado Aceite			
5	17321006.4	1	Tubo Respiradero			



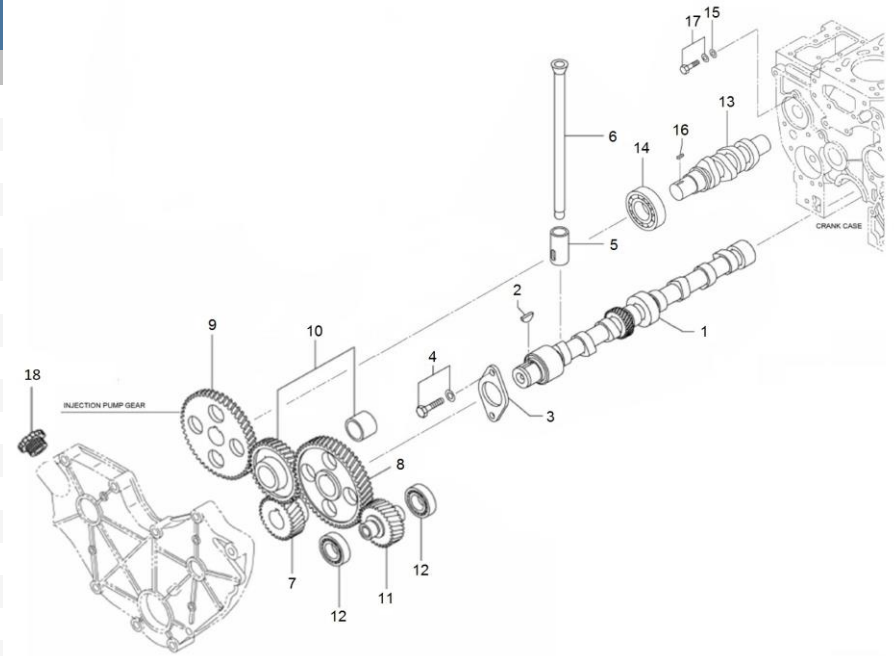
D_GD01_1_3		Mecanismo de Válvulas				
FIG.	REF.	QTY	DESCR.	FROM	UPTO	
<b>1</b>	<b>17322001</b>	<b>1</b>	<b>Conjunto Eje Balancines [NP]</b>			
1A	17222142G	8	Kit Balancines			
1AA	17122044	8	Tornillo Ajuste			
1AB	17122060	8	Tuerca			
1B	17222048	1	Soporte Eje Balancines			
1C	17222049	3	Soporte Eje Balancines			
1D	17322046.4	1	Eje Balancín			
1DA	17222025.4	2	Tapón Desarenar			
1E	17422047G.1	3	Muelle Balancines (Grupo)			
1F	17222053.5G	4	Tornillo			
1G	17222053	1	Tornillo			
1H	17222050	2	Anillo Elástico			
2	17222055G	4	Válvula Admisión (Grupo)			
3	17222056G	4	Válvula Escape (Grupo)			
4	17222057	8	Muelle Interior Válvula			
5	13822058	8	Retenedor Muelle Válvula			
6	13222059	16	Fijador Retenedor			
7	13222054	8	Capuchón Válvula			
8	13822069	8	Tapón			



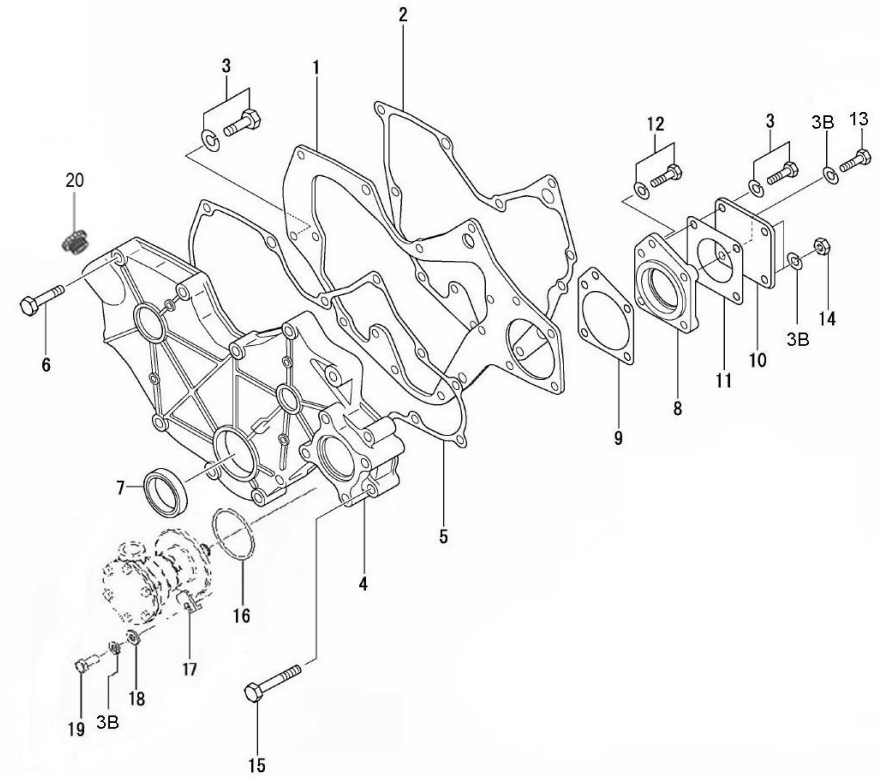
[NP] No suministrada



D_GD01_1_4		Arbol de Levas y Distribución			
FIG.	REF.	QTY	DESCR.	FROM	UPTO
1	17322035	1	Arbol Levas		
2	13222020	1	Chaveta		
3	17422075	1	Placa		
4	17821012	2	Tornillo		
5	13222061	8	Impulsor		
6	17222041	8	Varilla Válvulas		
7	17222021	1	Piñón Cigüeñal		
8	17222037	1	Engranaje Eje Levas		
9	17222043	1	Engranaje Bomba Inyectora		
10	17222038	1	Piñón Loco		
11	17222066G.1	1	Engranaje Bomba Aceite		
12	17022067	2	Rodamiento A Bolas 6205-C3		
13	17322040	1	Eje Levas Bomba Inyectora		
14	13222062	1	Rodamiento A Bolas 6228		
15	17222065	1	Arandela		
16	17622060.4	1	Chaveta		
17	17422037G.1	1	Tornillo (Grupo)		
18	17621003	1	Tapón Llenado Aceite		

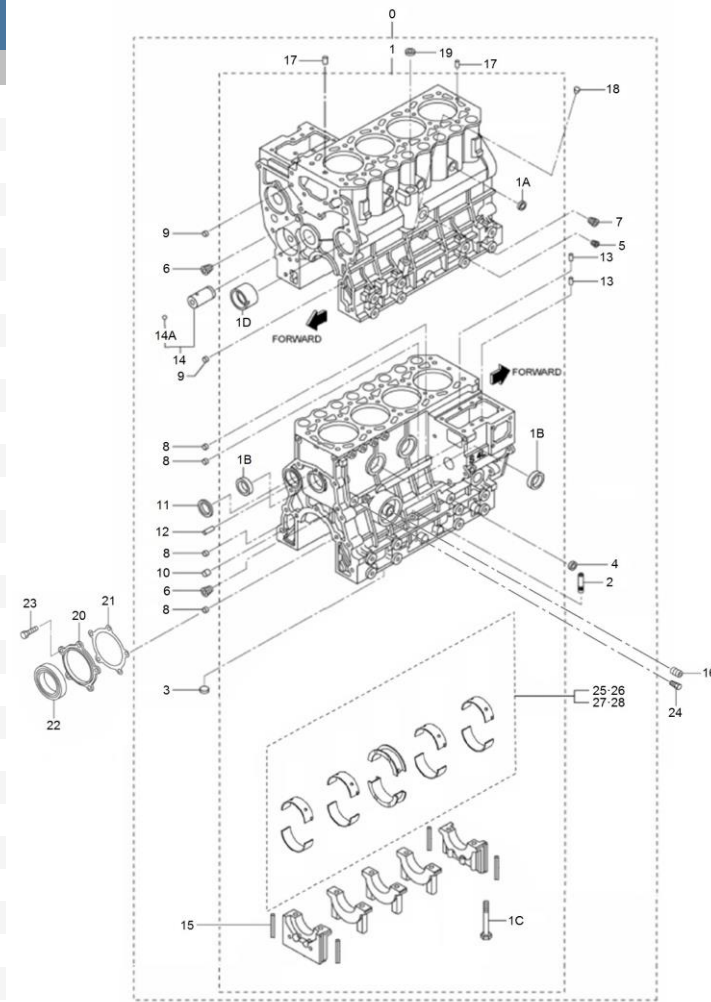


D_MID1_1_5		Tapa de Distribución			
FIG.	REF.	QTY	DESCR.	FROM	UPTO
1	17220024	1	Placa Delantera		
2	17220018	1	Junta Placa		
3A	52102256	5	Tornillo DIN 933 M8-16 8.8 Cincado		
3B	53033008	12	Arandela GROWER DIN 127-8 Cincada		
4	17220035	1	Tapa Distribución		
5	17220040	1	Junta Tapa Distribución		
6	17220034.4	8	Tornillo		
7	13220039	1	Retén		
8	17220037	1	Soporte Engranaje y Bomba		
9	17220038	1	Junta Tapa		
10	13120046	1	Tapa		
11	13120047	1	Junta Bomba Agua		
12	13322078	1	Tornillo		
13	52101260	1	Tornillo DIN 931 M8-35 8.8 Cincado		
14	17120049	2	Tuerca M8		
15	17024062	2	Tornillo		
16	17011007	1	Junta Tórica D. 57x3		
17	13811062	4	Grapa Bomba		
18	51030008	4	Arandela Acero DIN 125-8 Cincada		
19	52102257	4	Tornillo DIN 933 M8-20 8.8 Cincado		
20	17621003	1	Tapón Llenado Aceite		





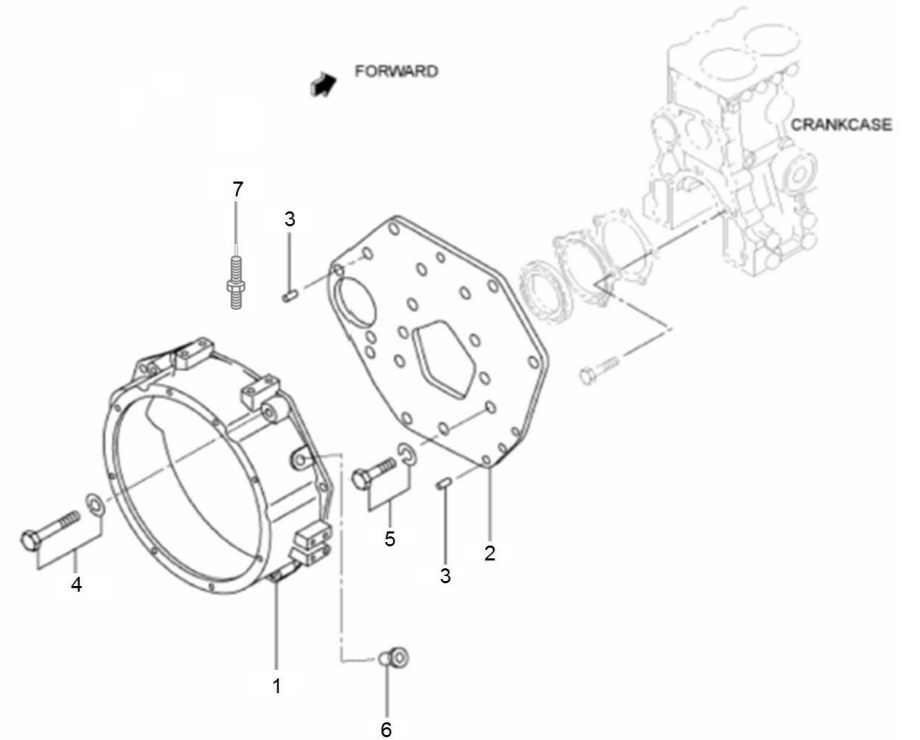
D_GD01_1_6		Bloque			
FIG.	REF.	QTY	DESCR.	FROM	UPTO
0	17320001G.1	1	Conjunto Bloque		
1	(*)	1	No Disponible [NP]		
1A	17220006	3	Tapón Desarenar		
1B	13320006	3	Tapón Desarenar		
1C	17220009	10	Tornillo Soporte Cojinete		
1D	17220011	1	Cojinete Eje Levas		
2	17620007.4	1	Guia Aforador Aceite		
3	17220012.4	1	Tapón Desarenar		
4	17220013	1	Tapón Desarenar		
5	17820011	1	Tapón 1/8		
6	17720011	2	Tapón		
7	17120021	1	Tapón		
8	13120009	4	Casquillo Golpe		
9	13220021	2	Casquillo Golpe		
10	13220022	1	Casquillo Golpe		
11	17220019	1	Tapón		
12	17620020.4	1	Pasador		
13	17620036.4	2	Pasador		
14	17220014	1	Eje Loco		
14A	17220028	1	Bola		
15	17220002	4	Junta Lateral		
16	13124047	1	Eje Filtro Aceite		
17	17120019	2	Pasador		
18	17220023	1	Tapón		
19	17020014	1	Tapón		
20	17220015	1	Tapón Porta Retén		
21	17220016	1	Junta Tapa Aceite		
22	17220063	1	Retén Aceite		
23	52102257	5	Tornillo DIN 933 M8-20 8.8 Cincado		
24	17824003	1	Tapón		
25	13220003	1	Conjunto Cojinetes Cigüeñal STD		
26	13220004	1	Conjunto Cojinetes Cigüeñal +0,25		
27	17320005	1	Conjunto Cojinetes Cigüeñal +0,50 [NP]		
28	17320006	1	Conjunto Cojinetes Cigüeñal +0,75 [NP]		



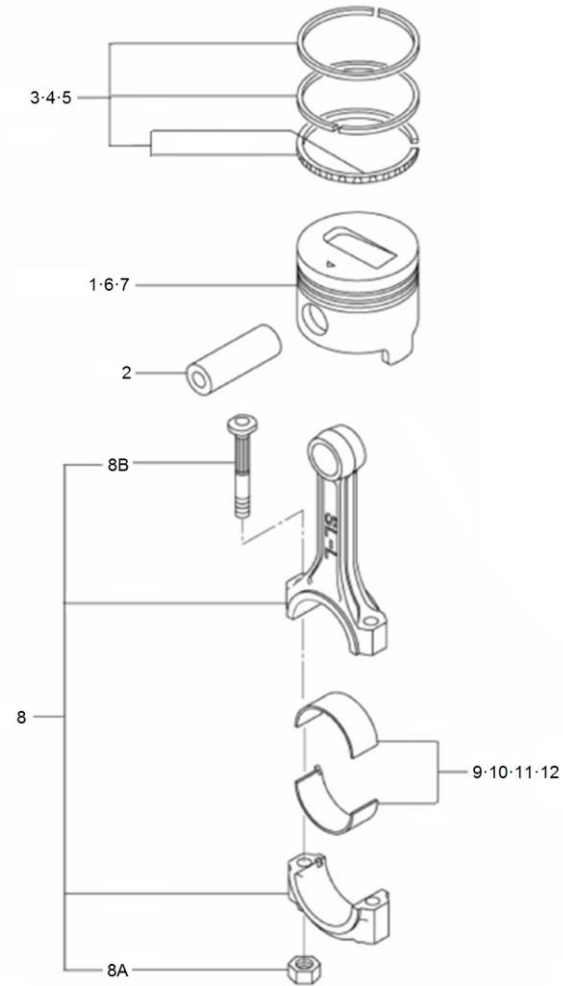
[NP] No suministrada

D_GD01_1_7		Carcasa Trasera				
FIG.	REF.	QTY	DESCR.	FROM	UPTO	
1A	17320016	1	Carcasa Trasera			
<i>Figura A para Sistema Estándar</i>						
1B	17220004G	1	Carcasa Sobre Volante (Grupo)			
<i>Figura B para Sistema Paralelo</i>						
2	17220017	1	Placa Trasera			
3	17320026	2	Pasador			
4	17320018	2	Tornillo			
5	17320019	13	Tornillo			
6	13820013G	1	Tapón Bloque (Grupo)			
7B	60972519	1	Captador Magnético G.A.C 5/8-18 UNF 60mm			

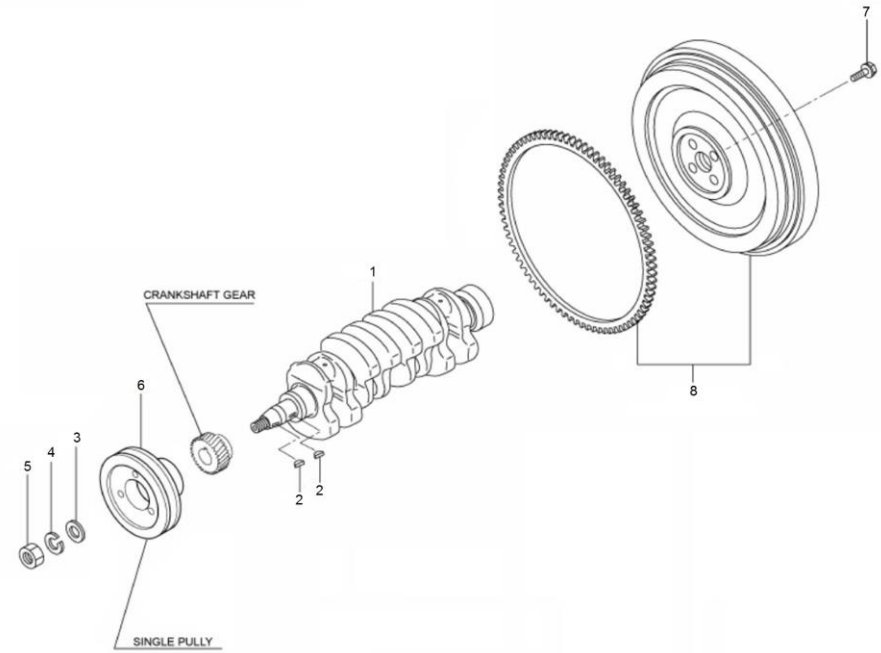
*Figura B para Sistema Paralelo*



D_GD01_1_8		Pistón y Biela				
FIG.	REF.	QTY	DESCR.	FROM	UPTO	
1	17222005	4	Pistón			
2	17222009	4	Bulón			
3	17722006	4	Jgo. Aros Std.			
4	17722007	4	Jgo. Aros +0,25			
5	17722008	4	Jgo. Aros +0,50			
6	17322012	4	Pistón + 0,25			
7	17322013	4	Pistón + 0,50			
8	17322010	4	Conjunto Biela			
8A	17022011	8	Tuerca Biela			
8B	17222013	8	Tornillo Biela			
9	17222014	4	Conjunto Cojinete Biela STD			
10	17222015	4	Conj.Cojinete Biela - 0,25			
11	17222016	4	Conj.Cojinete Biela - 0,50			
12	17222017	4	Conj.Cojinete Biela - 0,75			

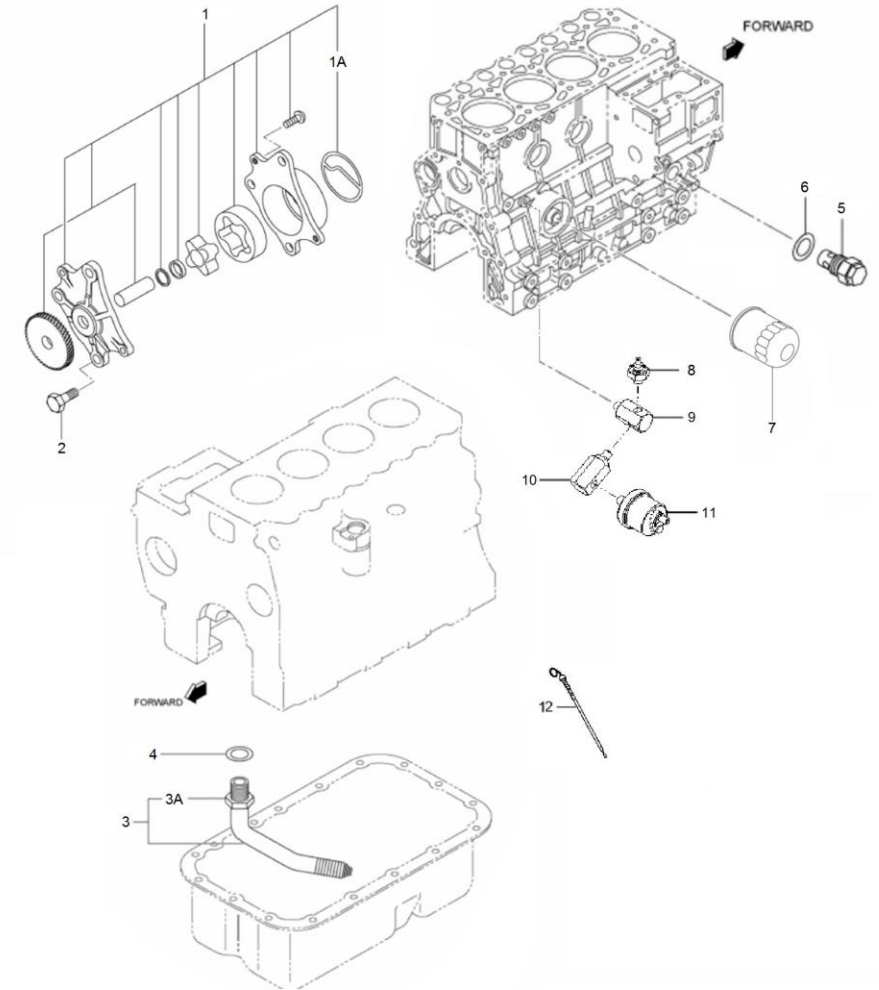


D_GD01_1_9		Cigüeñal y Volante de Inercia			
FIG.	REF.	QTY	DESCR.	FROM	UPTO
1	17322018	1	Cigüeñal		
2	13222020	2	Chaveta		
3	17222051	1	Arandela Plana		
4	53033018	1	Arandela GROWER DIN 127-18 Cincada		
5	13222026	1	Tuerca		
6	17322024.4	1	Polea Cigüeñal		
7	17022031	4	Tornillo Volante		
8	17322027G.1	1	Conjunto Volante		

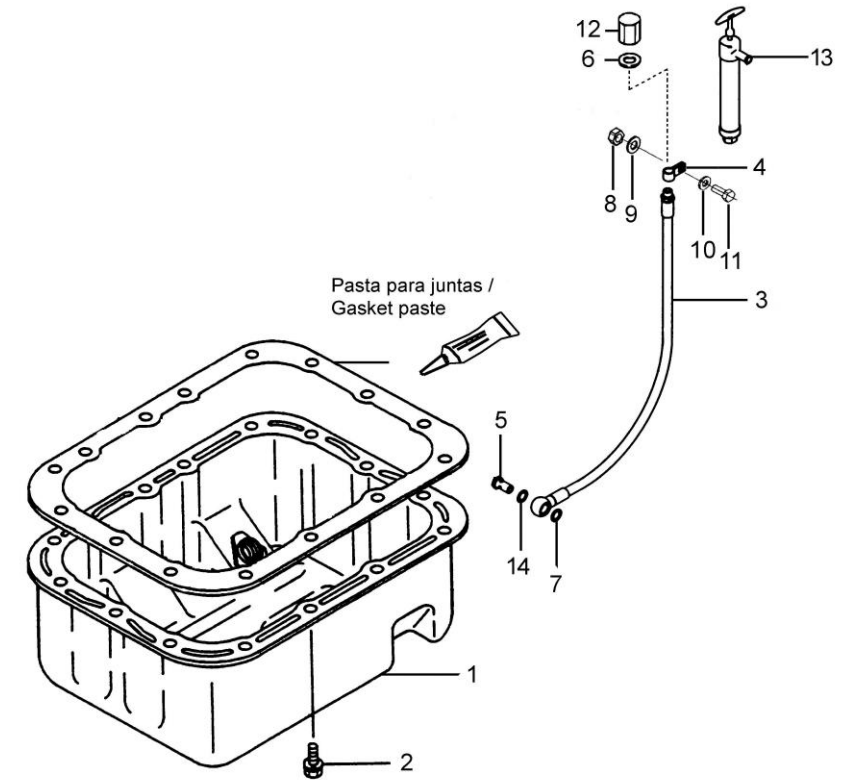




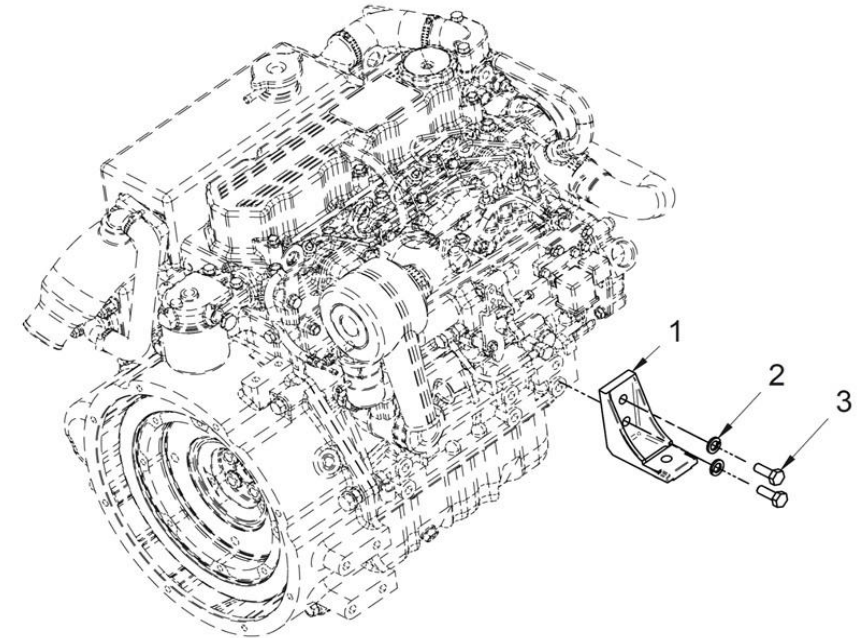
D_GD01_1_10		Sistema de Aceite			
FIG.	REF.	QTY	DESCR.	FROM	UPTO
1	17224040	1	Bomba Aceite		
1A	17224041	1	Junta Cuerpo		
2	17302258	3	Tornillo		
3	13224052	1	Tubo Aspiración Aceite		
3A	13822026	1	Tuerca		
4	17024001	1	Junta		
5	17124072	1	Conjunto Válvula		
6	17424063	1	Junta		
7	13124051	1	Elemento Filtro Aceite del MINI 11 al 55		
8A	17127027.1	1	Manocontacto		
<i>Figura A para Sistema Estándar</i>					
8B	60900979	1	Manocontacto Bipolar 0.5 Bar M10x1 SG		
<i>Figura B para Sistema Paralelo</i>					
9	13817051	1	Cala Mano Transmisor		
10	17214058	1	Cala Transmisor		
11A	60900985	1	Trans.Presión M10x1T/1-pin M4 0-10bar		
<i>Figura A para Sistema Estándar</i>					
11B	60900990	1	Transmisor Presión 10 Bar Bipolar SG + Arandela		
<i>Figura B para Sistema Paralelo</i>					
12	17220029	1	Varilla Nivel Aceite		



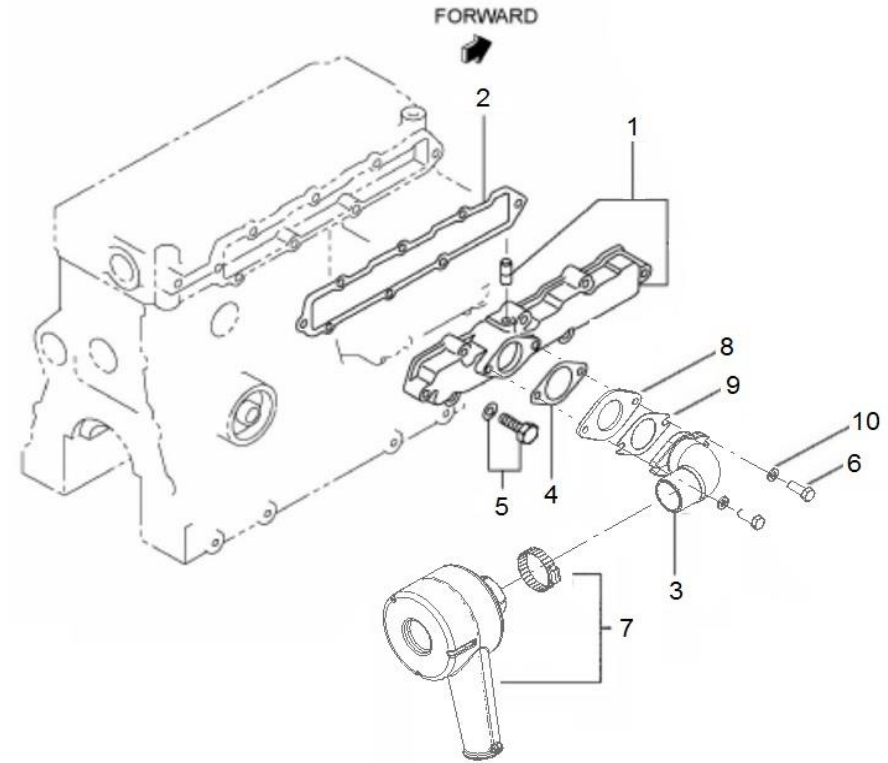
D_GD01_1_11		Carter				
FIG.	REF.	QTY	DESCR.	FROM	UPTO	
1	17320030G	1	Carter Aceite (Grupo)			
2	17821012	17	Tornillo			
3	17214021	1	Tubo Bomba Extracción Aceite			
4	17214022	1	Soporte Tubo Extracción			
5	12814051	1	Tornillo Hueco			
6	56000217	1	Arandela Cobre 13-20-3			
7	56000219	1	Arandela Cobre 14-20-3			
8	52220012	1	Tuerca DIN 934 M12-1,25 C-10 Cincada			
9	51030012	1	Arandela Acero DIN 125-12 Cincada			
10	53038012	1	Arandela DIN 6798-A 12 Cincada			
11	52202363	1	Tornillo DIN 933 M12-1,25-50 8.8			
12	16514020	1	Tapón Hembra 1/4			
13	14714001	1	Bomba Extracción Aceite			
14	56000069	1	Arandela Cobre 14-20-1,5			



D_GC01_1_12		Soportes de Motor				
FIG.	REF.	QTY	DESCR.	FROM	UPTO	
1	17210034	2	Soporte Anterior Grupo insono.			
2	53033012	2	Arandela Grower DIN 127-12 Cincada			
3	52202359	2	Tornillo DIN 933 M12-1,25-30 8.8			

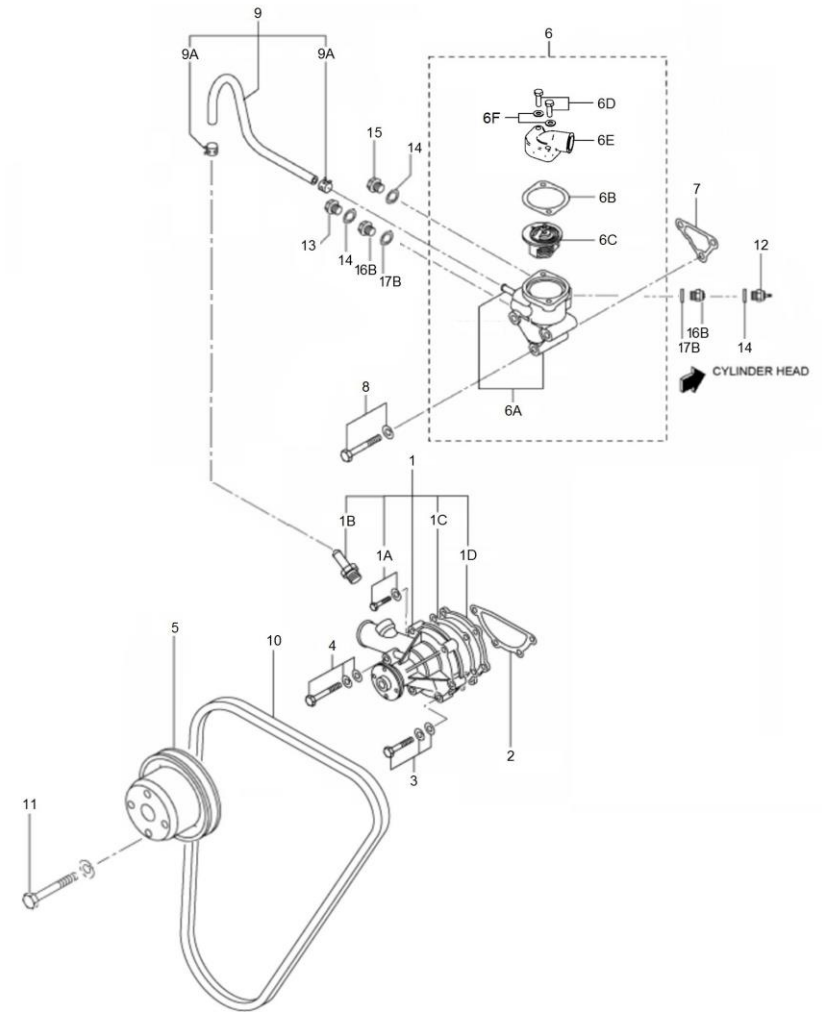


D_GD01_2_1		Admisión				
FIG.	REF.	QTY	DESCR.	FROM	UPTO	
1	17321030G	1	Conj.Colector Admisión			
2	17321032	1	Junta Colector Admisión			
3	17210020	1	Codo Filtro Aire		08/12/2019	
3	17210020.1	1	Codo Filtro Aire	09/12/2019		
4	17221034	1	Junta Tubo Entrada		08/12/2019	
4	17321034.4	1	Junta Tubo Admisión	09/12/2019		
5	17721011	8	Tornillo			
6	17721012	2	Tornillo		25/11/2021	
6	52102258	2	Tornillo DIN 933 M8-25 8.8 Cincado	26/11/2021		
7	13810074	1	Filtro Aire			
8	17310038	1	Brida Adap. Codo Admisión	26/11/2021		
9	17321033	1	Junta Tubo Entrada	26/11/2021		
10	53038008	2	Arandela DIN 6798-A 8 Cincada	26/11/2021		



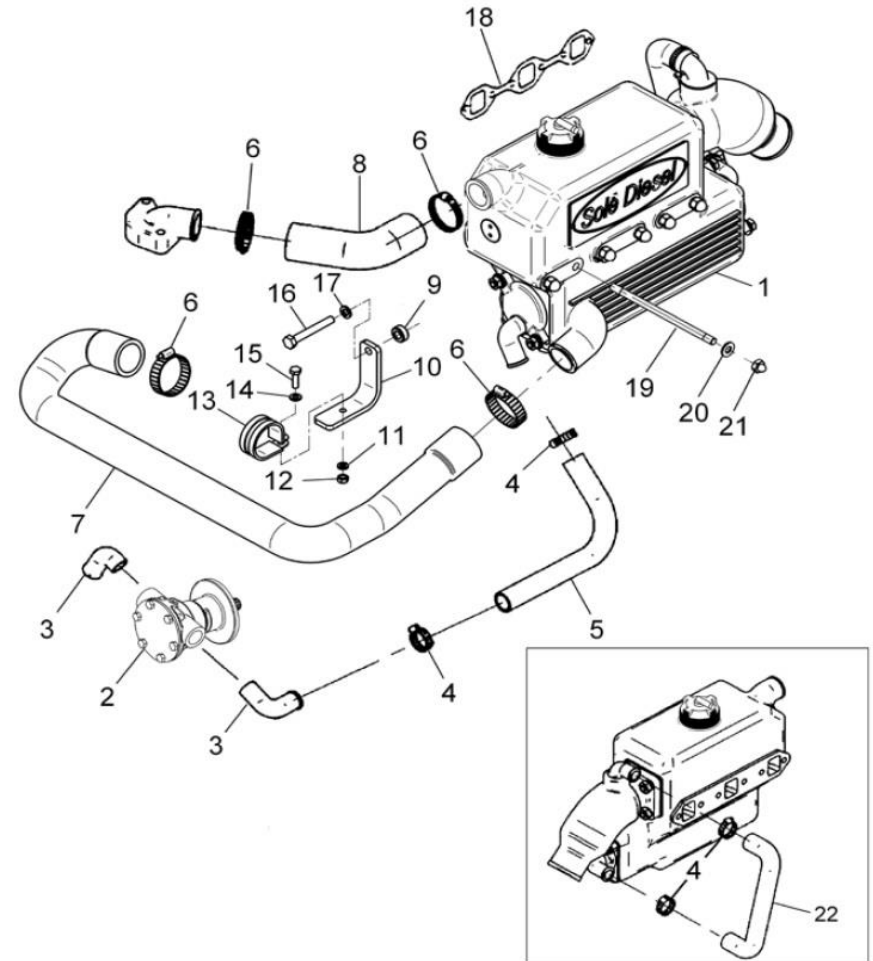


D_GD01_3_1		Bomba de Agua Dulce				
FIG.	REF.	QTY	DESCR.	FROM	UPTO	
1	17221020	1	Bomba Agua Dulce			
1A	17321021	2	Tornillo			
1B	13221026	1	Racor			
1C	13221041	1	Junta Bomba Agua			
1D	13221042	1	Tapa Bomba Agua			
2	13221022	1	Junta Bomba Agua			
3	52101262	3	Tornillo DIN 931 M8-45 8.8 Cincado			
4	17201265	1	Tornillo			
5	17221021	1	Polea Bomba Agua			
6	(*)	1	No Disponible [NP]			
6A	17221037	1	Conjunto Termostato			
6B	17221031	1	Junta Termostato			
6C	17221027	1	Termostato			
6D	52101260	2	Tornillo DIN 931 M8-35 8.8 Cincado			
6E	17211020	2	Tapa Salida Termostato			
6F	53038008	2	Arandela DIN 6798-A 8 Cincada			
7	17221033	1	Junta Soporte Termostato			
8	17420062G.1	3	Tornillo (Grupo)			
9	17221025	1	Conjunto Codo			
9A	17824029	2	Abraz.			
10	17221060G	1	Correa			
11	17302155	4	Tornillo			
12A	60900070	1	Termocontacto 97°C			
<i>Figura A para Sistema Estándar</i>						
12B	60900973	1	Termocontacto Bipolar 95° SG			
<i>Figura B para Sistema Paralelo</i>						
13	17121016	1	Tapón Drenaje			
14	MH594601601	3	Arandela [NP]			
15A	60900980	1	Transmisor Temper.5/8"-UNF-2A/6,3 fast			
<i>Figura A para Sistema Estándar</i>						
15B	60900983	1	Transmisor Temper. M14x1,5 Bipolar SG			
<i>Figura B para Sistema Paralelo</i>						
16B	60900999	2	Adap. M14x1,5 5/8" EXA.22 L=22			
<i>Figura B para Sistema Paralelo</i>						
17B	56000073	2	Arandela Cobre 16-23-1,5			
<i>Figura B para Sistema Paralelo</i>						



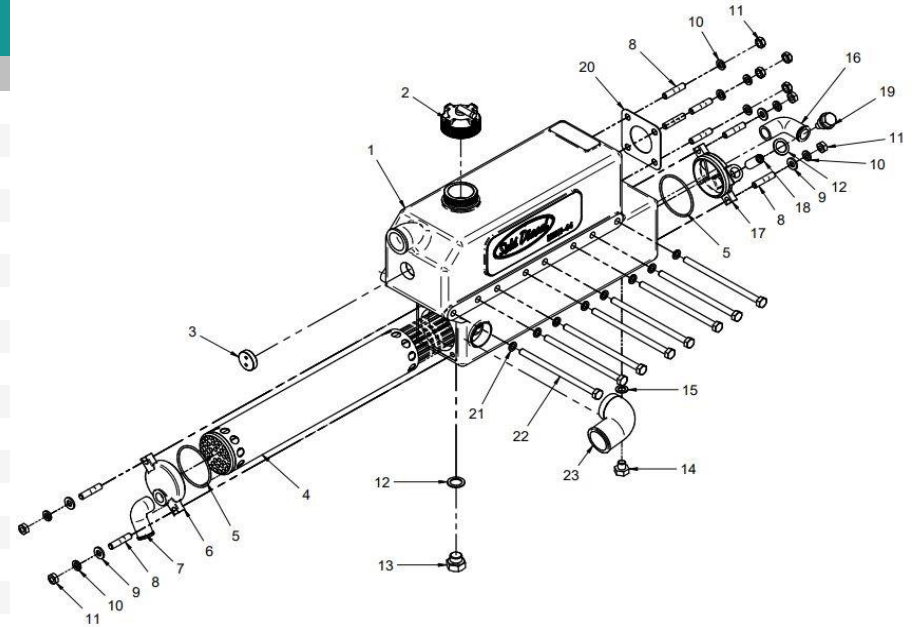
[NP] No suministrada

D_MID1_3_2		Circuito intercambiador			
FIG.	REF.	QTY	DESCR.	FROM	UPTO
1	17311002R	1	Conjunto Refrig. Agua MINI-44 (Recambio)		
2	33811000	1	Bomba Agua 1/2"		24/01/2017
2	37011200	1	Bomba Estriado 3/8" MINI-48 Gr-26/33/44		18/01/2017
2	37611000	1	Bomba Estriado 1/2" MINI-11/17/29/33/44	25/01/2017	
3	13811027	2	Codo 1/2"		
4	54081016	4	Abraz.DIN 3017 16-27/9 W4	13/09/2017	
4	54081020	4	Abraz.DIN 3017 20-32/9 W4		12/09/2017
5	17011012	1	Codo Goma		
6	54082032	4	Abraz.DIN 3017 TX 35-50/12 W4		
7	17211006	1	Manguera		
8	17211021	1	Codo		
9	12117044	1	Suplemento Espárrago		
10	17211029	1	Soporte Tubo		
11	53033006	1	Arandela GROWER DIN 127-6 Cincada		
12	52120006	1	Tuerca DIN 934 M6 8.8 (C.10) Cincada		
13	51071373	1	Abraz. Fij.Tipo 1 37/15 W1		
14	51030006	1	Arandela Acero DIN 125-6 Cincada		
15	52102157	1	Tornillo DIN 933 M6-20 8.8 Cincado		
16	52101265	1	Tornillo DIN 931 M8-60 8.8 Cincado		
17	53033008	1	Arandela GROWER DIN 127-8 Cincada		
18	17321035	1	Junta Escape		
19	17211015	8	Espárrago Colector M8		
20	56000057	8	Arandela Cobre 8-13-1,5		
21	55122008	8	Tuerca DIN 1587 M8 Latón		
22	17211034	1	Codo Goma Entrada Escape		





D_17311002R		Conjunto Refrig. Agua MINI-44 v6 (R) desde 27/11/2020			
FIG.	REF.	QTY	DESCR.	FROM	UPTO
1	17311003	1	Cuerpo Refrigerador Agua [NP]		
2	13811010	1	Tapón Refrigerador		
3	12113092	1	Tapón		
4	17011004	1	Cuerpo Tubular		
5	13811007	2	Junta Tórica D. 57x2,50		
6	13811002	1	Tapa Refrigerador		
7	13211027	1	Codo 1/2" (corto)		
8	13311006	8	Espárrago M8		
9	51030008	4	Arandela Acero DIN 125-8 Cincada		
10	53033008	8	Arandela GROWER DIN 127-8 Cincada		
11	54120008	8	Tuerca DIN 934 M8 Inox.		
12	56000073	2	Arandela Cobre 16-23-1,5		
13	12111076	1	Tapón		
14	54102306	1	Tornillo DIN 933 M10-16 Inox.		
15	56000061	1	Arandela Cobre 10-16-1,5		
16	13211035	1	Codo 1/2" (largo)		
17	17211042	1	Tapa Refrigerador		
18	13811043	1	Ánodo Sacrificio Motor 29.5 mm M.8		
19	18011009	1	Tapón Porta Ánodo		
20	15113043	1	Junta Codo Escape		
21	56000057	8	Arandela Cobre 8-13-1,5		
22	54101323	8	Tornillo DIN 931 M8-140 Inox.		
23	17111011	1	Codo 1 1/8"		
NS	17311040	1	Adhesivo Refrigerador MINI-44 [NS]		

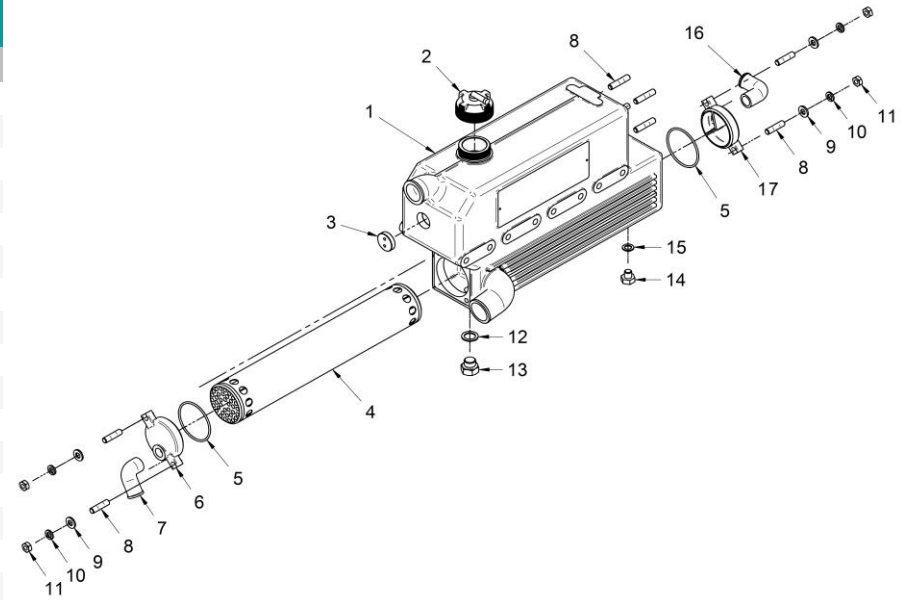


[NP] No suministrada

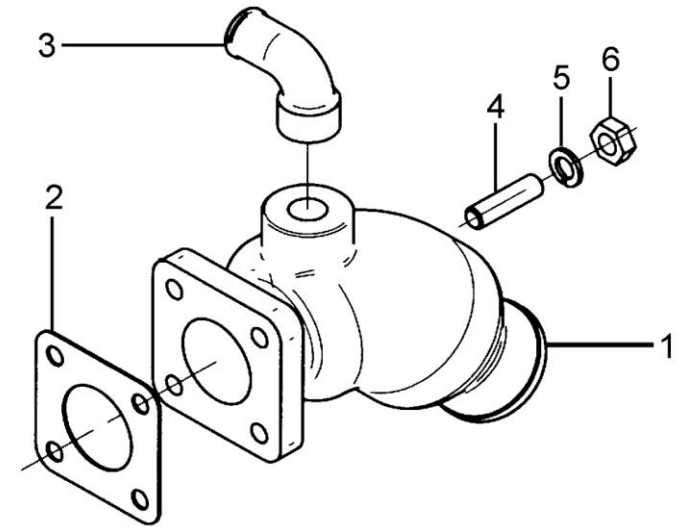
[NS] No mostrada



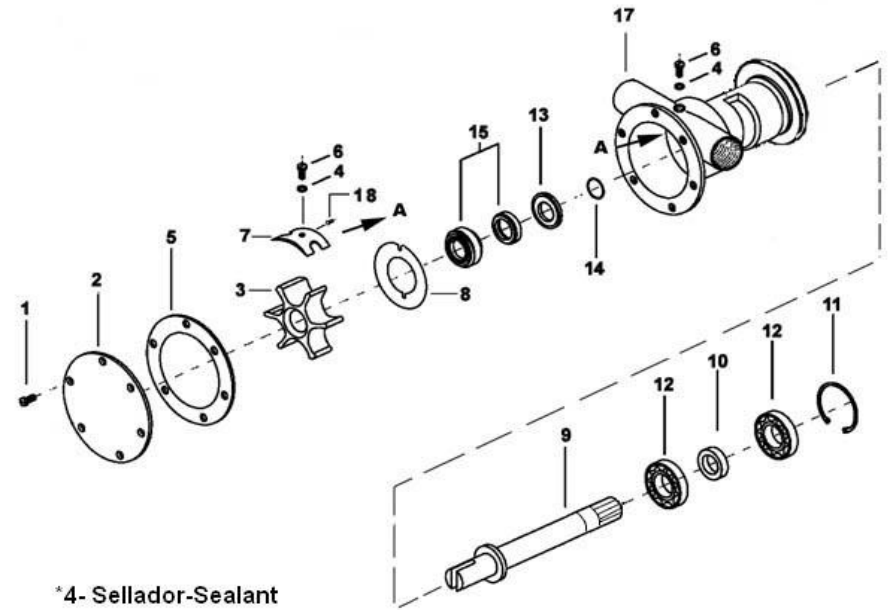
17311000 Conjunto Refrig. Agua MINI-44 hasta 27/11/2020					
FIG.	REF.	QTY	DESCR.	FROM	UPTO
1	17311001	1	Cuerpo Refrigerador Agua		
2	13811010	1	Tapón Refrigerador		
3	12113092	1	Tapón		
4	17011004	1	Cuerpo Tubular		
5	13811007	2	Junta Tórica D. 57x2,50		
6	13811002	1	Tapa Refrigerador		
7	13211027	1	Codo 1/2" (corto)		
8	13311006	8	Espárrago M8		
9	51030008	4	Arandela Acero DIN 125-8 Cincada		
10	53033008	4	Arandela GROWER DIN 127-8 Cincada		
11	54120008	4	Tuerca DIN 934 M8 Inox.		
12	56000073	1	Arandela Cobre 16-23-1,5		
13	12111076	1	Tapón		
14	54102306	1	Tornillo DIN 933 M10-16 Inox.		
15	56000061	1	Arandela Cobre 10-16-1,5		
16	13211035	1	Codo 1/2" (largo)		
17	17211042A	1	Tapa Refrigerador con Ánodo		



D_GC01_3_5		Escape Húmedo				
FIG.	REF.	QTY	DESCR.	FROM	UPTO	
1	17013015G	1	Codo Escape Húmedo Grupo			
2	15113043	1	Junta Codo Escape			
3	17211028	1	Codo 3/4 Gas			
4	13311006	4	Espárrago M8			
5	53033008	4	Arandela GROWER DIN 127-8 Cincada			
6	52120008	4	Tuerca DIN 934 M8 8.8 (C.10) Cincada			

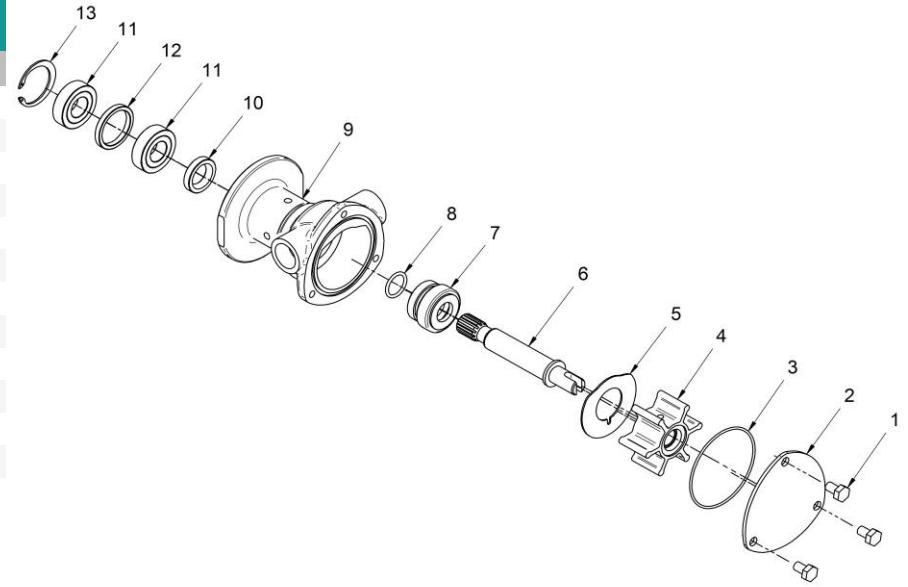


33811000		Bomba Agua 1/2"			
FIG.	REF.	QTY	DESCR.	FROM	UPTO
1	54102104	6	Tornillo DIN 933 M5-10 Inox.		
2	31211002	1	Tapa Bomba		
3	31211008	1	Turbina 1/2"		
5	31211003	1	Junta Tapa		
6	55307105	1	Tornillo DIN 86 W3/16-13 Latón		
7	31211005	1	Leva		
8	33411026	1	Disco Rozamiento		
9	33811010	1	Eje Bomba Agua		
10	33811015	1	Anillo separador		
11	53041032	1	Anillo Elástico DIN 472 I-32		
12	33411014	2	Rodamiento A Bolas 6002-C3		
13	33411020	1	Retén		
14	33311013	1	Junta Tórica D. 15x2		
15	33411019	1	Sello mecánico		
17	33811001	1	Cuerpo Bomba Agua Salada 1/2" [NP]		
18	33411017	1	Pasador		

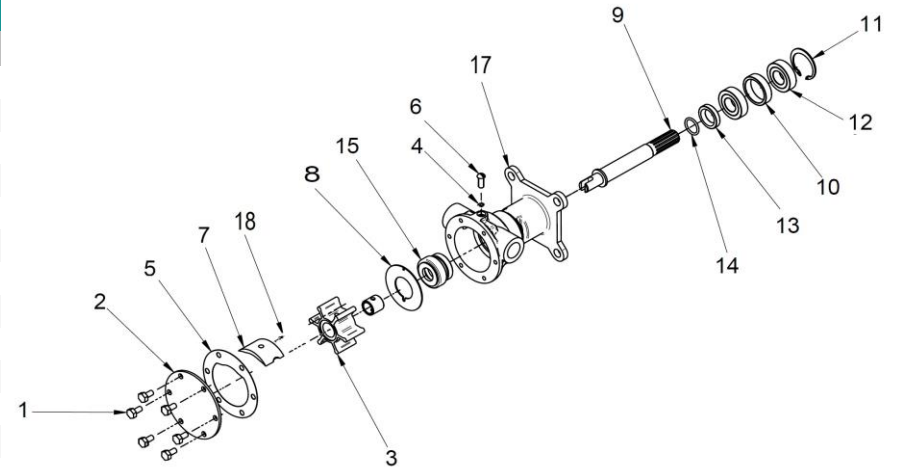


[NP] No suministrada

37611000		Bomba Estriado 1/2" MINI-11/17/29/33/44			
FIG.	REF.	QTY	DESCR.	FROM	UPTO
1	54102154	3	Tornillo DIN 933 M6-10 Inox.		
2	37611002	1	Tapa Bomba		
3	37611003	1	Junta Tórica D. 57x1,5		01/06/2022
4	31211008	1	Turbina 1/2"		
5	37611026	1	Disco Rozamiento		
6	33811010	1	Eje Bomba Agua		
7	33411019	1	Sello mecánico		
8	33311013	1	Junta Tórica D. 15x2		
9	37611001	1	Cuerpo Bomba Agua Salada 1/2"		
10	33411020	1	Retén		
11	33411014	2	Rodamiento A Bolas 6002-C3		
12	33811015	1	Anillo separador		
13	53041032	1	Anillo Elástico DIN 472 I-32		



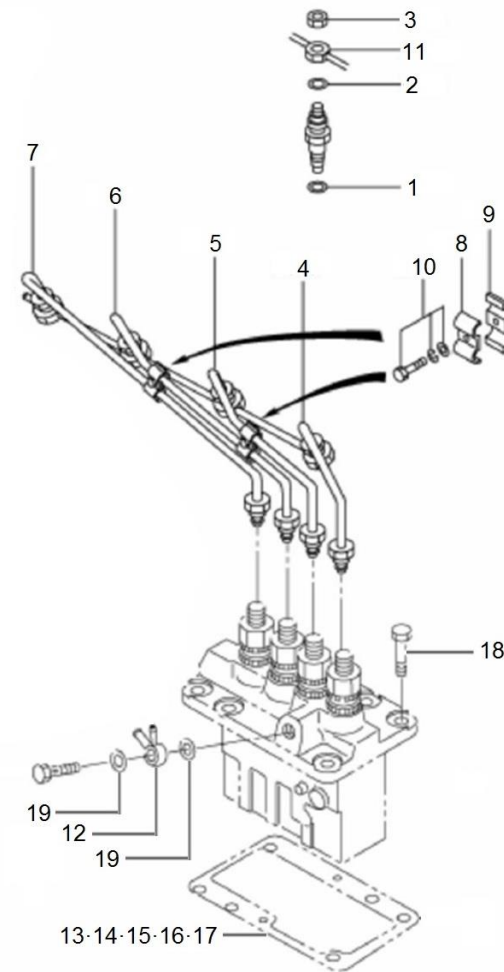
37011200		Bomba Estriado 3/8" MINI-48 Gr-26/33/44			
FIG.	REF.	QTY	DESCR.	FROM	UPTO
1	54102104	6	Tornillo DIN 933 M5-10 Inox.		
2	31211002	1	Tapa Bomba		
3	31211008	1	Turbina 1/2"		
5	31211003	1	Junta Tapa		
6	55307105	1	Tornillo DIN 86 W3/16-13 Latón		
7	31211005	1	Leva		
8	33411026	1	Disco Rozamiento		
9	37011210	1	Eje Bomba		
10	33411015	1	Distanciador 32x26x8		
11	53041032	1	Anillo Elástico DIN 472 I-32		
12	33411014	2	Rodamiento A Bolas 6002-C3		
13	33411020	1	Retén		
14	33311013	1	Junta Tórica D. 15x2		
15	33411019	1	Sello mecánico		
17	33411001	1	Cuerpo Bomba		
18	33411017	1	Pasador		



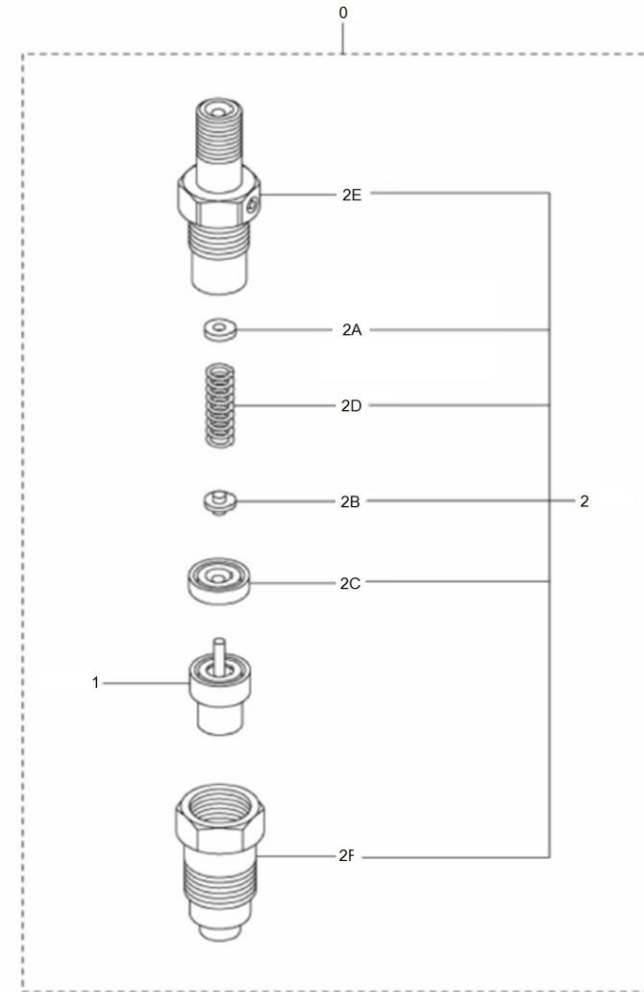
\*4 - Sellador - Sealant



D_GD01_4_1 Tubos de Inyección						
FIG.	REF.	QTY	DESCR.	FROM	UPTO	
1	13824013	4	Arandela Inyector			
2	17424025G.1	4	Junta tubo de retorno (Grupo)			
3	13824024	4	Tuerca			
4	17324015G	1	Tubo Inyección N.1 (Grupo)			
5	17324016G	1	Tubo Inyección N.2 (Grupo)			
6	17324019G	1	Tubo Inyección N.3 (Grupo)			
7	17324020G	1	Tubo Inyección N.4 (Grupo)			
8	17824011	2	Abraz.			
9	17824012	2	Abraz.			
10	17524025	2	Tornillo			
11	17324002G	1	Tubo Sobradero (Grupo)			
12	17324017G	1	Articulación Unión			
13	13224008	1	Suplemento Ajuste T=0,7mm			
14	13224009	1	Suplemento Ajuste T=0,8mm			
15	13224010	1	Suplemento Ajuste T=0,9mm			
16	13224011	1	Suplemento Ajuste T=1,0mm			
17	13224003	1	Suplemento Ajuste T=0,2mm			
18	52102257	6	Tornillo DIN 933 M8-20 8.8 Cincado			
19	13224001	2	Arandela Obturadora			

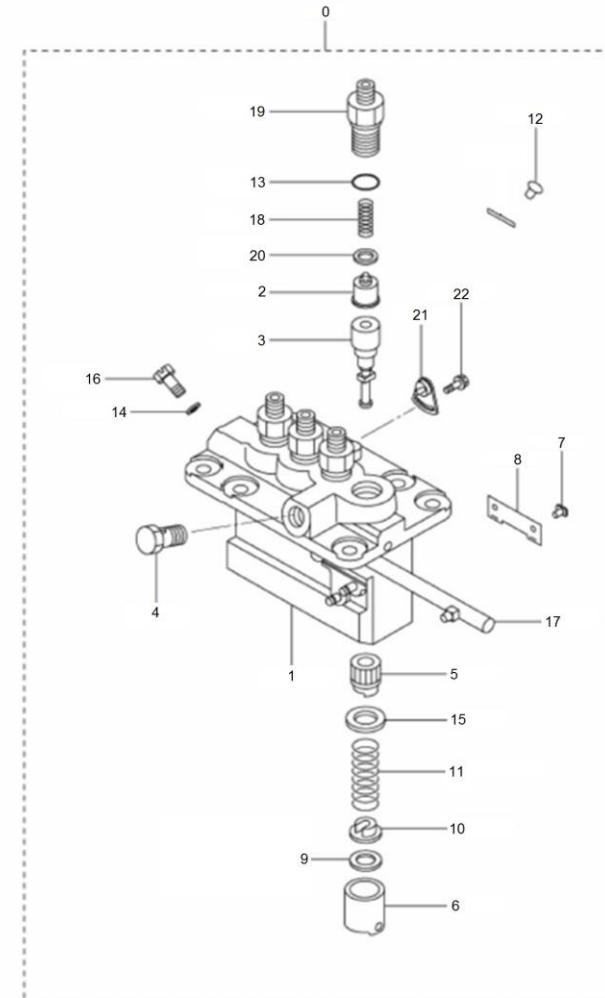


D_GD01_4_2		Inyector Completo																																																		
FIG.	REF.	QTY	DESCR.	FROM	UPTO																																															
0	13826001	4	Inyector Completo																																																	
1	13826018	4	Tobera																																																	
2	17426003	4	Inyector [NP]																																																	
2AA	13826010	4	Arandela 1,25																																																	
2AB	13826011	4	Arandela 1,30																																																	
2AC	13826012	4	Arandela 1,35																																																	
2AD	13826013	4	Arandela 1,40																																																	
2AE	13826014	4	Arandela 1,45 [NP]																																																	
2AF	13826015	4	Arandela 1,50																																																	
2AG	13826016	4 <td Arandela 1,55			2AH	13826017	4	Arandela 1,60			2AI	13826019	4	Arandela 1,65			2AJ	13826020	4	Arandela 1,70			2B	13826003	4	Pasador			2C	13826007	4	Distanciador			2D	17226004	4	Muelle Presión [NP]			2E	13826002	4	Cuerpo			2F	17226009	4	Tuerca		
2AH	13826017	4	Arandela 1,60																																																	
2AI	13826019	4	Arandela 1,65																																																	
2AJ	13826020	4	Arandela 1,70																																																	
2B	13826003	4	Pasador																																																	
2C	13826007	4	Distanciador																																																	
2D	17226004	4	Muelle Presión [NP]																																																	
2E	13826002	4	Cuerpo																																																	
2F	17226009	4	Tuerca																																																	



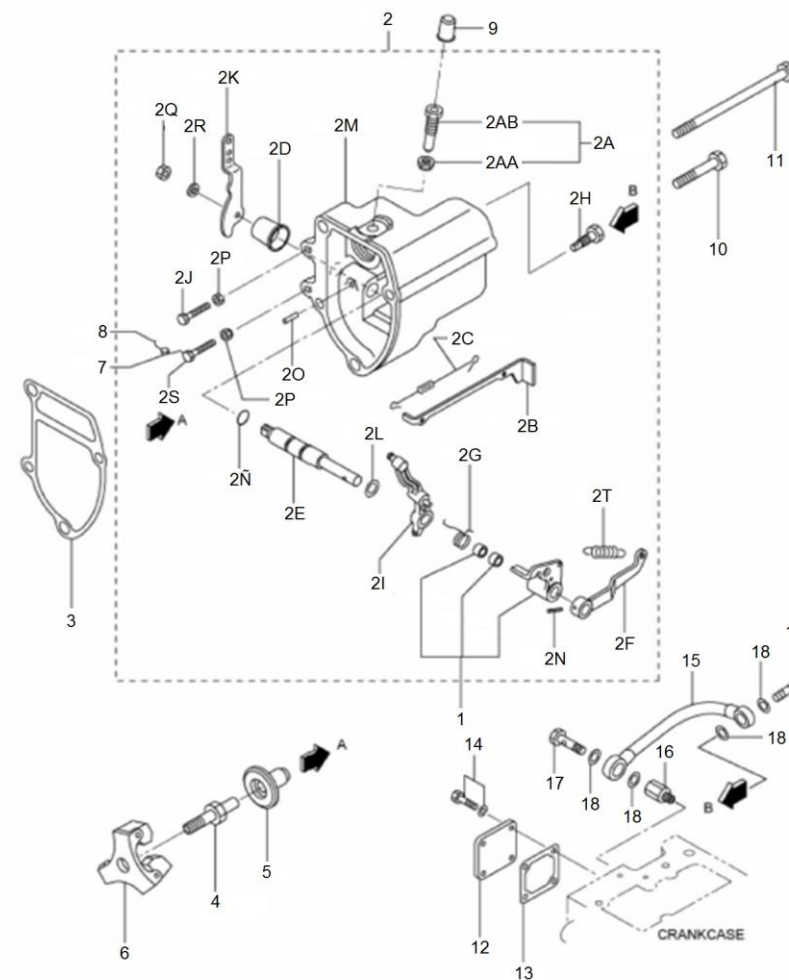
[NP] No suministrada

D_GD01_4_3		Bomba Inyectora			
FIG.	REF.	QTY	DESCR.	FROM	UPTO
0	17325001G	1	Bomba Inyectora (Grupo)		
1	17325005G	1	Cuerpo Bomba Inyectora		
2	17225009G	4	Elemento Bomba (Grupo)		
3	17325008G	4	Válvula Suministro (Grupo)		
4	17325027.1	1	Tornillo Seguidor		
5	13125010	4	Manguito Mando Pistón		
6	13125021	4	Subconjunto Empujador		
7	13125022	4	Pasador Guia Empujador		
8	13125023	2	Platina		
9A	13125014	4	Suplemento Ajuste T=0,6		
9B	13125015	4	Arandela Ajuste T=0,2		
9C	13125016	4	Suplemento Ajuste T=0,3		
9D	17325016	4	Suplemento Ajuste T=0,40 [NP]		
9E	17325017	4	Suplemento Ajuste T=0,50 [NP]		
9F	17325018	4	Suplemento Ajuste T=0,25 [NP]		
9G	17325019	4	Suplemento Ajuste T=0,35 [NP]		
9H	13725021	4	Suplemento Ajuste T=0,45		
9I	13725022	4	Suplemento Ajuste T=0,55		
9J	13725023	4	Suplemento Ajuste T=0,65		
10	13125013	4	Asiento Inferior Muelle		
11	13125012	4	Muelle Pistón Bomba		
12	13125003	2	Remache [NP]		
13	13125033	4	Junta Tórica D. 15x2,50		
14	17225025.3	1	Arandela		
15	13125011	4	Asiento Superior Muelle		
16	17225026.3	1	Tornillo Ventilación		
17	17025006	1	Cremallera Mandos		
18	17225002	4	Muelle Válvula Suministro		
19	13125004	4	SopORTE Válvula Entrega		
20	13125007	4	Junta Válvula Descarga		
21	13125030	3	Conjunto Placa		
22	17225028	3	Tornillo		



[NP] No suministrada

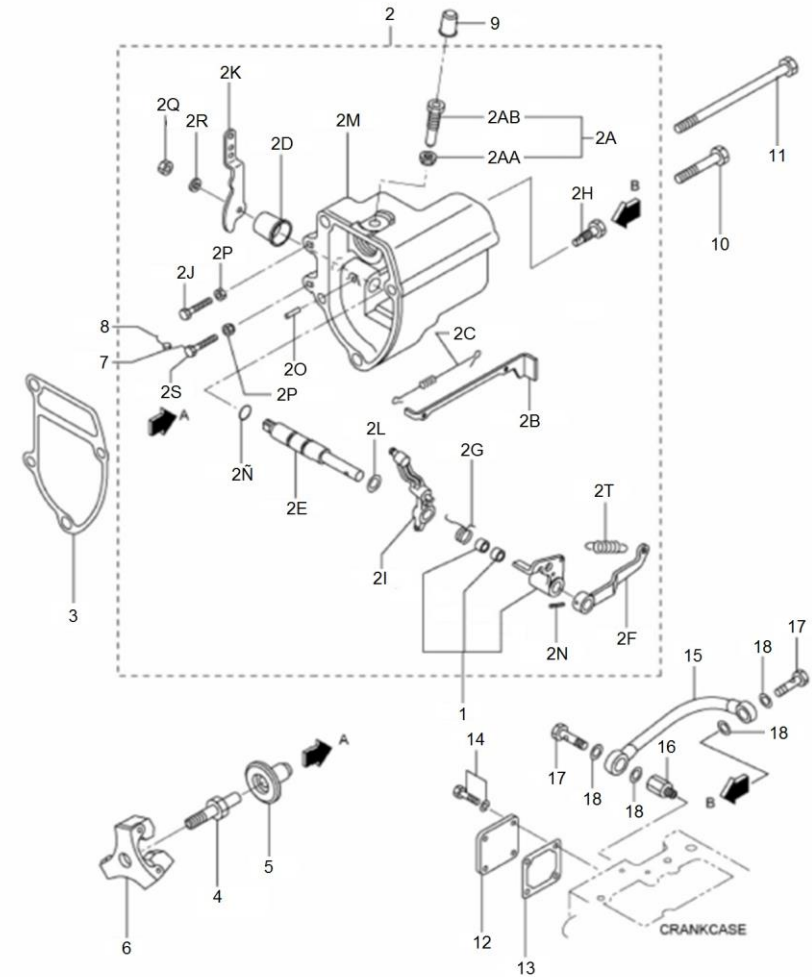
D_GD01_4_4		Regulador			
FIG.	REF.	QTY	DESCR.	FROM	UPTO
1	17223029	1	Conjunto Palanca		
2	17323000G	1	Regulador (Grupo)		
2A	(*)	1	No Disponible [NP]		
2AA	17223035	1	Tuerca		
2AB	13823034	1	Jgo. Tornillo Bastidor(nuevo)		
2B	17323048.4	1	Palanca Lateral		
2C	17323049	1	Muelle Lateral		
2D	17223036	1	Tapa Regulador		
2E	17223006	1	Eje Regulador		
2F	17223003	1	Palanca Del Regulador		
2G	17223028	1	Muelle		
2H	17222020	1	Tornillo		
2I	17223007G	1	Palanca Del Regulador (Grupo)		
2J	17223025	1	Tornillo Ralentí		
2K	17323008	1	Palanca Mando Gas		
2L	17323047.4	1	Sup.ajuste Eje Regulador		
2M	17323019	1	Cuerpo Regulador		
2N	17223009	1	Muelle Pasador		
2Ñ	17223046	1	Junta Tórica D. 10x2,50		
2O	13123009	1	Pasador Ranurado		
2P	17223032	2	Tuerca		
2Q	17223030	1	Tuerca		
2R	53033008	1	Arandela GROWER DIN 127-8 Cincada		
2S	17223017	1	Tornillo		
2T	60530033	1	Muelle Regulador (Grupo)		
3	17223033	1	Junta Tapa		
4	17223050	1	Eje Regulador		
5	17223031G	1	Manguito (Grupo)		
6	17223001G	1	Conj. Contrapeso Regulador (Grupo)		
7	13123020	1	Obturador		
8	13123019	1	Alambre		
9	13823042	1	Tapón		
10	17220034	3	Tornillo		
11	17723043	1	Tornillo Junta Regulador		
12	17223043	1	Tapa Lateral		



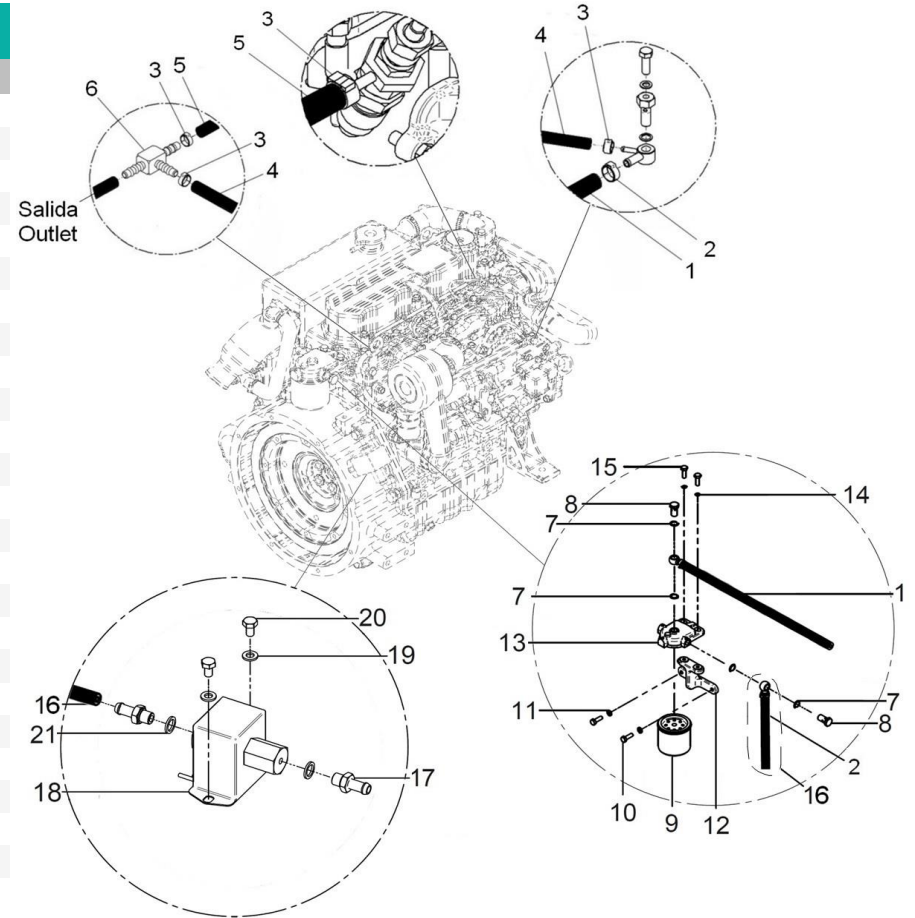
[NP] No suministrada



D_GD01_4_4		Regulador			
FIG.	REF.	QTY	DESCR.	FROM	UPTO
13	13223014	1	Junta Tapa		
14	13802156	4	Tornillo		
15	17224004G	1	Tube Aceite (Grupo)		
16A	17322022	1	Cala		
<i>Figura A para Sistema Estándar</i>					
16B	17322029	1	Cala		
<i>Figura B para Sistema Paralelo</i>					
17A	17322020	2	Tornillo Hueco		
<i>Figura A para Sistema Estándar</i>					
17B	17322028	1	Tornillo Hueco		
<i>Figura B para Sistema Paralelo</i>					
18	17322021	4	Junta		

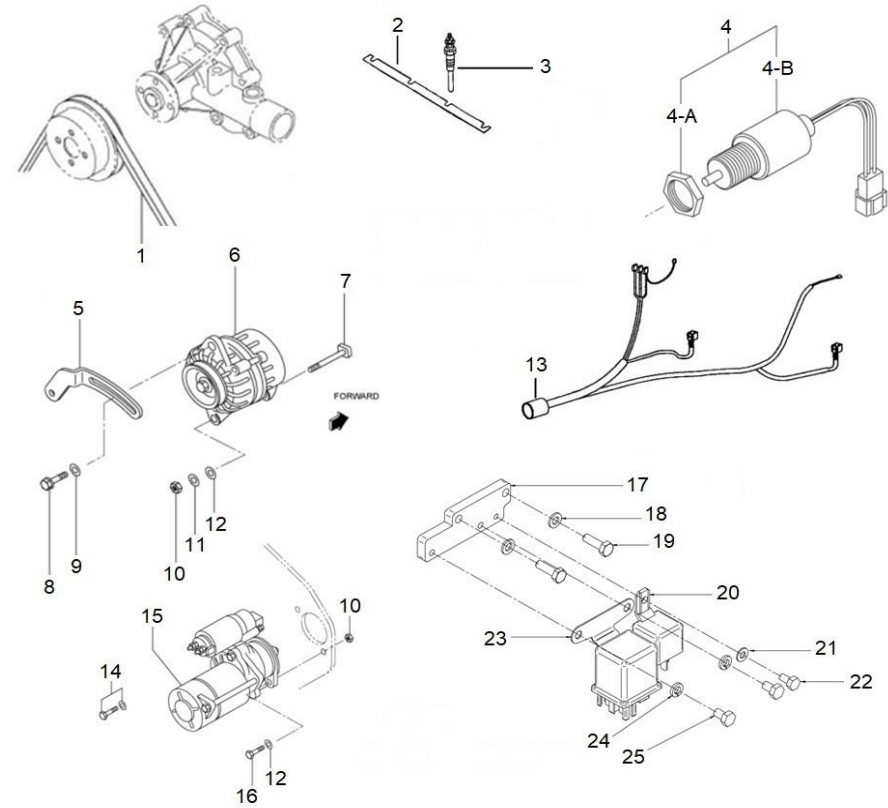


D_GC01_4_5		Circuito de Combustible				
FIG.	REF.	QTY	DESCR.	FROM	UPTO	
1	17614027	1	Tubo De Filtro/Retorno D.8 0,45			
2	51086016	2	Abraz.Una Oreja con Aro Inter. 14-16,3			
3	51086010	4	Abraz.Una Oreja con Aro Inoxidable 10-11,5			
4	17214027	1	Tubo D.5 0,39			
5	17614026	1	Tubo D.5 0,04			
6	17614028	1	Derivación "T"			
7	57000369	4	Arandela Aluminio 14-20-1,5			
8	12814051	3	Tornillo Hueco			
9	13114022	1	Elemento Filtro Gasoil del MINI 10 al 55			
10	52102257	2	Tornillo DIN 933 M8-20 8.8 Cincado			
11	53033008	2	Arandela GROWER DIN 127-8 Cincada			
12	17214001	1	SopORTE Filtro gasoil			
13	13114020	1	Tapa Filtro gasoil			
14	51031008	2	Arandela DIN 9021 8 Cincada			
15	52102258	2	Tornillo DIN 933 M8-25 8.8 Cincado			
16	13814017.5	1	Tubo Bomba Alimentación/Filtro D.8 0,16			
17	13814072	2	Entronque 1/8" NPTF			
18A	13814070	1	Bomba Alimentación Elect. 12V			
<i>Figura A para Sistema 12V</i>						
18B	19014070	1	Bomba Alimentación Eléctrica 24V.			
<i>Figura B para Sistema 24V</i>						
19	51030006	2	Arandela Acero DIN 125-6 Cincada			
20	52102154	2	Tornillo DIN 933 M6-10 8.8 Cincado			
21	57000361	2	Arandela Aluminio 10-14-1,5			



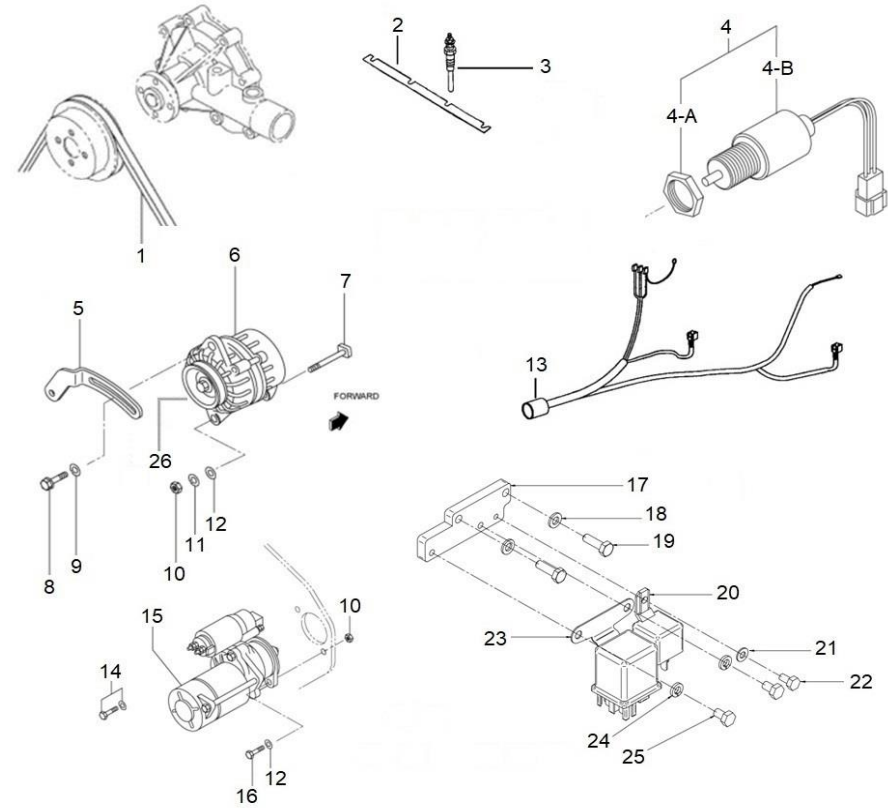


D_MI44GSTST_05_1		Sistema Eléctrico 12V				
FIG.	REF.	QTY	DESCR.	FROM	UPTO	
1	17221060G	1	Correa			
2	17327018	1	Placa			
3	17127017	4	Bujía Pre calentamiento			
4	17324026G	1	Paro Eléctrico 12V ETR			
4A	17225029.4	1	Tuerca			
4B	17324025G	1	Paro Eléctrico			
5	17227007	1	Tensor			
6	17227010	1	Alt. 12V/50A			
7	17227070	1	Tornillo			
8	13827012	1	Tornillo			
9	17331008	1	Arandela			
10	17827003	1	Tuerca			
11	53033010	1	Arandela GROWER DIN 127-10 Cincada			
12	51030010	1	Arandela Acero DIN 125-10 Cincada			
13	60972502	1	Inst. Elect. Grupo Insono. MINI-33/44			
14	17327129.2	1	Tornillo			
15	17327001	1	Motor de arranque 12 V			
16	17327130.2	1	Tornillo Arranque			
17	17217001G	1	Soporte Relé (Grupo)			
18	53033006	2	Arandela GROWER DIN 127-6 Cincada			
19	52102157	2	Tornillo DIN 933 M6-20 8.8 Cincado			
20	18217005	1	Relé 12V 12V-100A			
21	51030005	1	Arandela Acero DIN 125-5 Cincada			
22	54102103	1	Tornillo DIN 933 M5-8 Inox.			
23	13827005	1	Relé Bujías			
24	51030006	2	Arandela Acero DIN 125-6 Cincada			
25	52102155	2	Tornillo DIN 933 M6-12 8.8 Cincado			





D_MI44GSTST_05_2		Sistema Eléctrico 24V			
FIG.	REF.	QTY	DESCR.	FROM	UPTO
1	17021028	1	Correa Tipo SPZX 987		
2	17327018	1	Placa		
3	17227017.2	4	Bujía Pre calentamiento 24V		
4	13824025.2G	1	Paro Eléctrico 24V ETR		
4A	17225029.4	1	Tuerca		
4B	17324025G	1	Paro Eléctrico		
5	17227007.1	1	Tensor Alt.		
6	17417024	1	Alt. 28V/55A Encasquillado D-10		
7	17227070	1	Tornillo		
8	13827012	1	Tornillo		
9	17331008	1	Arandela		
10	17827003	1	Tuerca		
11	53033010	1	Arandela GROWER DIN 127-10 Cincada		
12	51030010	1	Arandela Acero DIN 125-10 Cincada		
13	60972502	1	Inst. Elect. Grupo Insono. MINI-33/44		
14	17327129.2	1	Tornillo		
15	17327001.2	1	Motor de arranque 24 V		
16	17327130.2	1	Tornillo Arranque		
17	17217001G	1	Soporte Relé (Grupo)		
18	53033006	2	Arandela GROWER DIN 127-6 Cincada		
19	52102157	2	Tornillo DIN 933 M6-20 8.8 Cincado		
20	17417005	1	Relé 24V 24V-100A		
21	51030005	1	Arandela Acero DIN 125-5 Cincada		
22	54102103	1	Tornillo DIN 933 M5-8 Inox.		
23	17527006	1	Relé Bujías 24V		
24	51030006	2	Arandela Acero DIN 125-6 Cincada		
25	52102155	2	Tornillo DIN 933 M6-12 8.8 Cincado		
26	17617003	1	Polea Alt.		

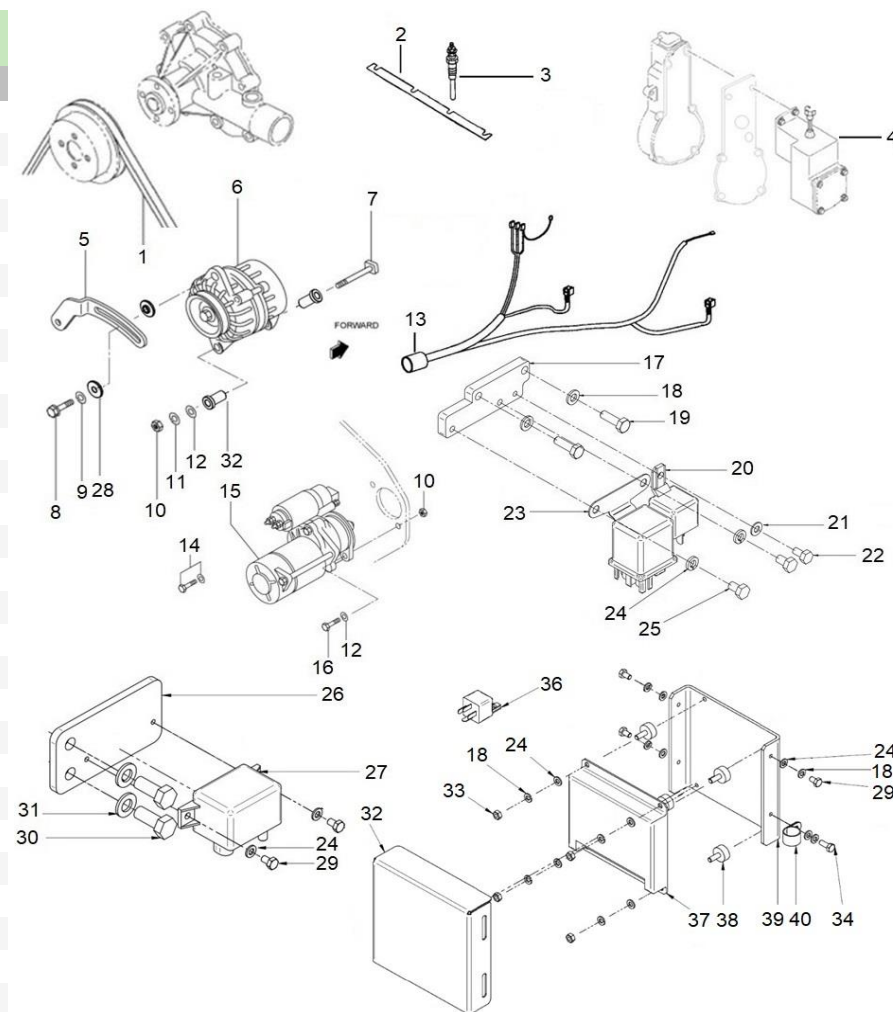






**D\_MI44GSTST\_05\_3 Sistema Eléctrico Paralelo 12V**

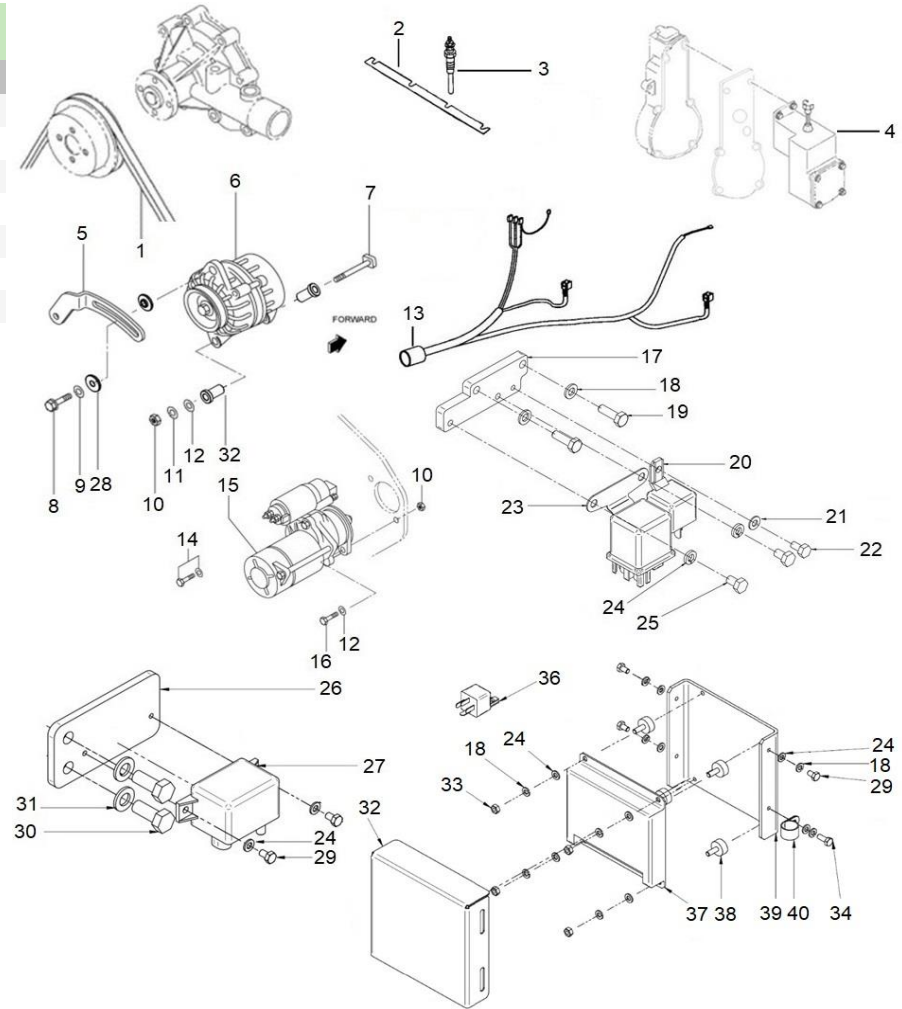
FIG.	REF.	QTY	DESCR.	FROM	UPTO
1	17221060G	1	Correa		
2	17327018	1	Placa		
3	17127017	4	Bujía Pre calentamiento		
4	60972524	1	Actuador GAC L2E,L3E,S3L,S3L2,S4L,S4L2		
5	17227007	1	Tensor		
6	17227010	1	Alt. 12V/50A		
7	17227070	1	Tornillo		
8	13827012	1	Tornillo		
9	17331008	1	Arandela		
10	17827003	1	Tuerca		
11	53033010	1	Arandela GROWER DIN 127-10 Cincada		
12	51030010	1	Arandela Acero DIN 125-10 Cincada		
13	60972507	1	Inst. Elect. G.MINI-33/44 Libre Masa INS		
14	17327129.2	1	Tornillo		
15	17327001	1	Motor de arranque 12 V		
16	17327130.2	1	Tornillo Arranque		
17	17217001G	1	Soporte Relé (Grupo)		
18	53033006	10	Arandela GROWER DIN 127-6 Cincada		
19	52102157	2	Tornillo DIN 933 M6-20 8.8 Cincado		
20	18217005	1	Relé 12V 12V-100A		
21	51030005	1	Arandela Acero DIN 125-5 Cincada		
22	54102103	1	Tornillo DIN 933 M5-8 Inox.		
23	13827005	1	Relé Bujías		
24	51030006	12	Arandela Acero DIN 125-6 Cincada		
25	52102155	2	Tornillo DIN 933 M6-12 8.8 Cincado		
26	17317003	1	Soporte Relé Libre Masa		
27	19017113	1	Relé 12V Libre Masa Nagares		
28	17217012	2	Casquillo Baquelita Tensor		
29	52102154	5	Tornillo DIN 933 M6-10 8.8 Cincado		
30	52202359	2	Tornillo DIN 933 M12-1,25-30 8.8		
31	51030012	2	Arandela Acero DIN 125-12 Cincada		
32	17217011	2	Casquillo Baquelita Soporte		
32	17317008	1	Tapa Unidad Electrónica Paralelo		
33	52120006	4	Tuerca DIN 934 M6 8.8 (C.10) Cincada		
34	52102156	1	Tornillo DIN 933 M6-16 8.8 Cincado		



[NS] No mostrada



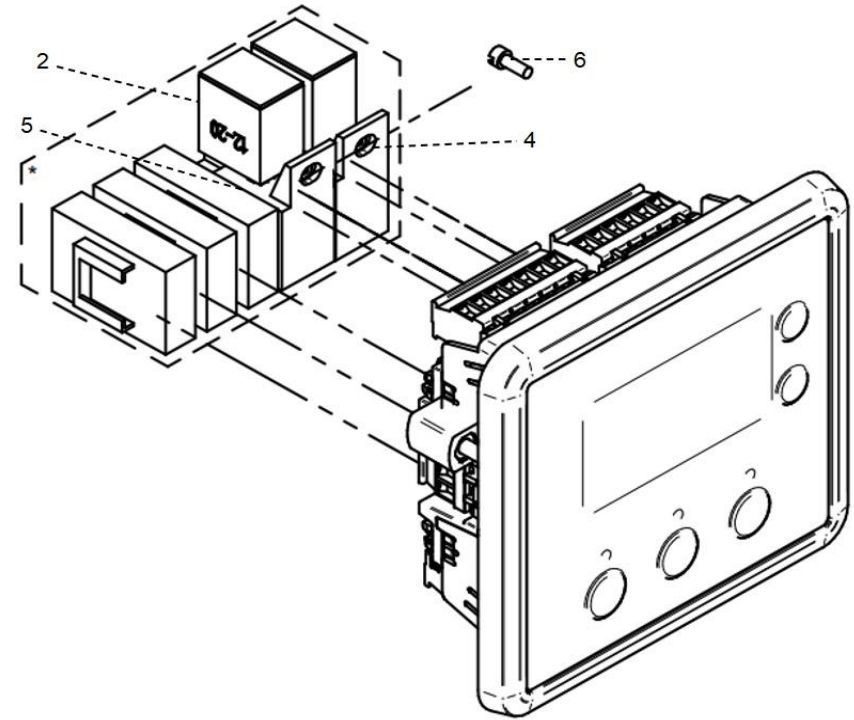
D_MI44GSTST_05_3		Sistema Eléctrico Paralelo 12V			
FIG.	REF.	QTY	DESCR.	FROM	UPTO
36	63900028	1	Relé 12V 20/30A NO+NC		
37	60972525	1	Unidad de Control G.A.C. 5100 Baja Iner.		
38	17A14009	4	Soporte Cilindro Antivibratorio M6		
39	17317007	1	Soporte Unidad Electrónica Paralelo		
40	59071224	1	Abraz. Fij. RSGU 1 22/15 W1		
NS	60974205	1	Instalación Auxiliar Paralelo Gama Mitsubishi [NS]		31/05/2023
NS	60974229	1	Instalación Auxiliar Paralelo TAC Grupo [NS]	01/06/2023	



D_MI44GSTST_05_5 Paneles para Grupo						
FIG.	REF.	QTY	DESCR.	FROM	UPTO	
1A	61973230TS	1	Panel SCO 5 17 GTC 12V 230V			
1A	61973240.18S	1	Panel SCO 5 17 GSAC 12V 240V			
1B	61973400S	1	Panel SCO 5 17 GTC 12V 400/230V			
1C	61973400.2S	1	Panel SCO 5 17 GTC 24V 400/230V			
1D	61973240T.18S	1	Panel SCO 5 20 GTAC 12V 240V			
1E	61973480.18S	1	Panel SCO 5 20 GTAC 12V 480/277V			
1F	61973480.18.2S	1	Panel SCO 5 20 GTAC 24V 480/277V			
1G	61973230S	1	Panel SCO 5 14 GSC 12V 230V			
1H	61973230.2S	1	Panel SCO 5 14 GSC 24V 230V			



D_PANELGRUPO2_01		Componentes del panel para Grupo			
FIG.	REF.	QTY	DESCR.	FROM	UPTO
2A	60900091	4	Micro Relé 12V 12-20		
<i>Figura A para Sistema 12V</i>					
2B	60900092	4	Micro Relé 24V. 24-10		
<i>Figura B para Sistema 24V</i>					
4	51030005	2	Arandela Acero DIN 125-5 Cincada		
5	61900001	1	Guia Carril Soporte Modular Porta Relés - Porta Fusibles		29/03/2023
5	61900002	1	Guia Carril Soporte Modular Porta Relés - Porta Fusib		29/03/2023
6	51918054	2	Tornillo DIN 7981C 3,5-9,5 Cincado		
NS	60972112	1	Cable Puente Monof. Panel COMAP [NS]		
NS	60972123	1	Inst. Posterior Panel SCO 5 [NS]		
NS	61972124	1	Soporte De Tornillo Panel SCO 5 [NS]		



[NS] No mostrada

D_MI44GSTST_05_7 Armarios Eléctricos para Paralelo						
FIG.	REF.	QTY	DESCR.	FROM	UPTO	
1A	60973518	1	Kit Paralelo 17 GT 230V Control y Potencia 12V			
1B	60973514	1	Kit Paralelo 17 GT 400/230V Control Y Potencia 12V			
1C	60973507	1	Kit Paralelo 14 GS 230V Control y Potencia 12V			
1D	60973521	1	Kit Paralelo 17 GSA/GSAC 240V Control/Pot			
1E	60973523	1	Kit Paralelo 20 GTA 240V Control Y Potencia 12V			



D_W1C1_1_1		Alargos de Grupo				
FIG.	REF.	QTY	DESCR.	FROM	UPTO	
1A	60938210I	1	Alargo Grupo 3 M. CPC			
1B	60985210I	1	Alargo Grupo 4 M. CPC			
1C	60938221	1	Alargo Grupo 6 M. CPC			
1D	60938212	1	Alargo Grupo 8 M. CPC			
1E	60985210.12I	1	Alargo Grupo 12 M. CPC			
1F	60985210.18I	1	Alargo Grupo 18 M. CPC			
1G	60985210.24I	1	Alargo Grupo 24 M. CPC			
1H	60985210.30I	1	Alargo Grupo 30 M. CPC			
1I	60974552	1	Alargo 3 Vías para Kits Auxiliares 4 m			
1J	60900165	1	Alargo 3 Vías para Kits Auxiliares 6 m			
1K	60900166	1	Alargo 3 Vías para Kits Auxiliares 12 m			
1L	60900167	1	Alargo 3 Vías para Kits Auxiliares 24 m			
1M	60972104	1	Cable Conexión Panel Doble SCO 12 M.			
1N	60972105	1	Cable Conexión Doble panel SCO 24 M.			
1O	60972110	1	Cable Conexión Doble Panel SCO 36 M.			
1P	60972145	1	Cable Conexión Panel Doble SCO 45 M.			



D_W1C1_1_2		Alargo Grupo Paralelo				
FIG.	REF.	QTY	DESCR.	FROM	UPTO	
1A	6097A223	1	Alargos Grupo Mitsubishi Actuador Electrónico Panel	01/06/2023		
1B	6097A224	1	Alargos Grupo Mitsubishi Actuador Electrónico Panel	01/06/2023		
1C	6097A221	1	Alargos para Grupo Mitsubishi Paralelo Control y pote	01/06/2023		
1D	6097A222	1	Alargos para Grupo Mitsubishi Paralelo Control y pote	01/06/2023		
1E	60974221	1	Alargo 25/35/50/68 GT 6 m Actuador Electronico para SCO		31/05/2023	
1F	60974219	1	Alargo 25/35/50/68 GT 12 m Actuador Electronico para SCO		31/05/2023	
1G	60974206	1	Alargo 25/35/50/68 GT Prep. Paral. 6M		31/05/2023	
1H	60974207	1	Alargo 25/35/50/68 GT Prep. Paral. 12M		31/05/2023	

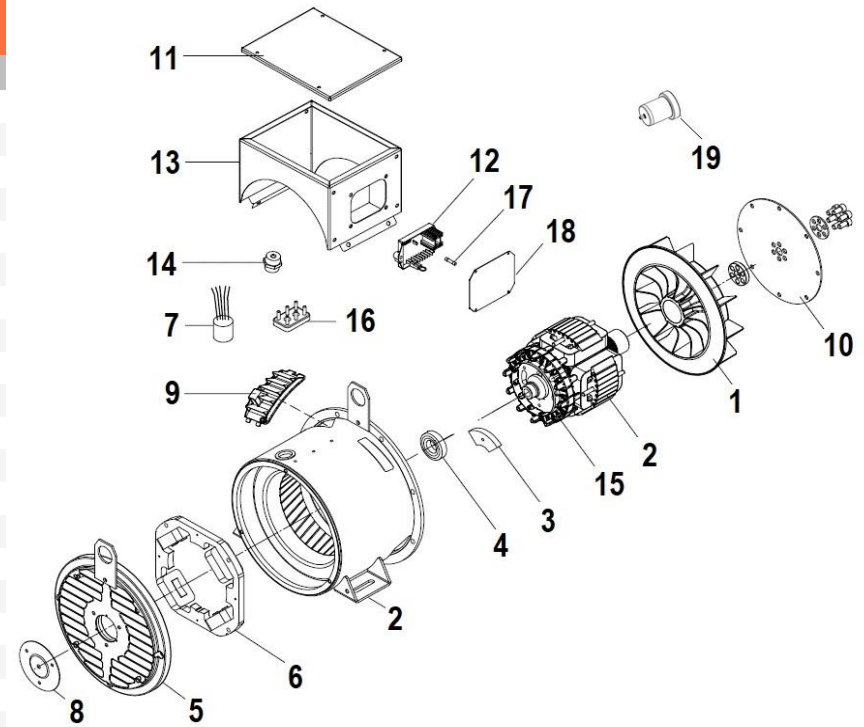


D_MI44GSST_06_1		Alternadores 14 GS/GSC Y 17 GSA/GSAC			
FIG.	REF.	QTY	DESCR.	FROM	UPTO
1A	60511116SRC	1	AI.SINCRO   16,5KVA 1500RPM 230V (RC)		
1B	60511116SRS	1	AI.SINCRO   16,5KVA 1500RPM 230V (RS)		
1C	60511122SRC	1	AI.SINCRO   20KVA 1800RPM 240V (RC)		
1D	60511122SRS	1	AI.SINCRO   20KVA 1800RPM 240V (RS)		



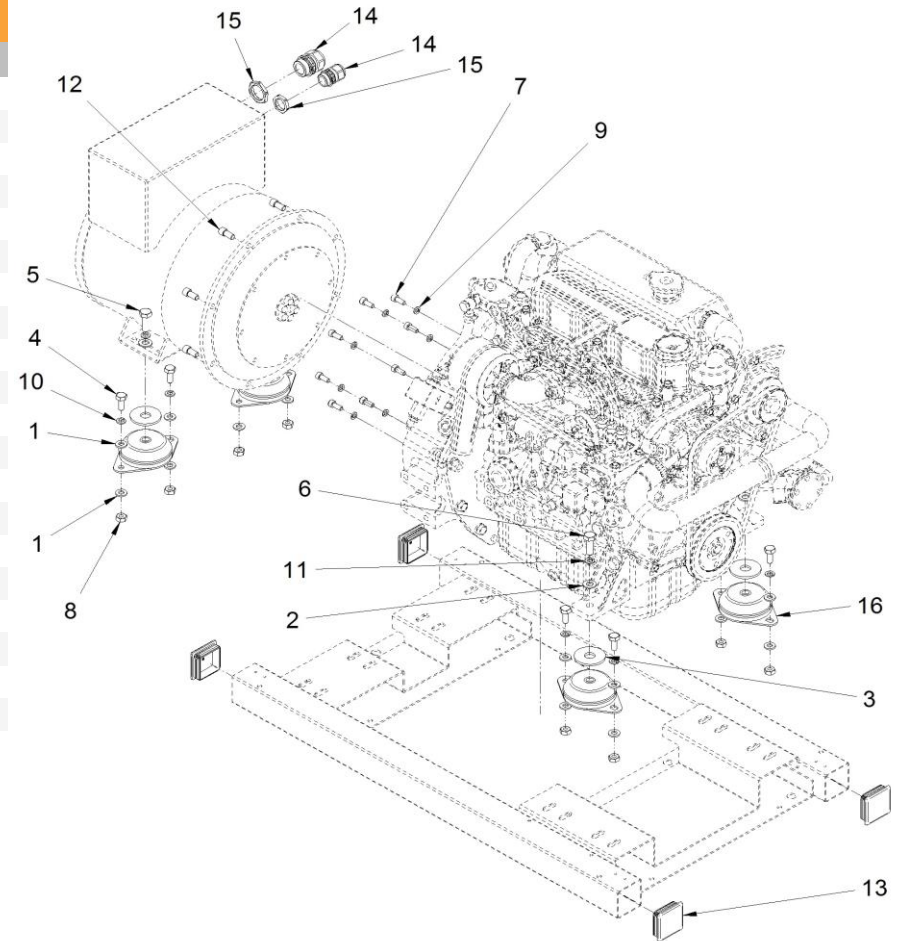


D_60511116S		Alt.SINCRO   16,5KVA 1500RPM 230V			
FIG.	REF.	QTY	DESCR.	FROM	UPTO
0	60511116SRC	1	Alt.SINCRO   16,5KVA 1500RPM 230V (RC)		
0	60511116SRS	1	Alt.SINCRO   16,5KVA 1500RPM 230V (RS)		
1	60511317S.1	1	Ventilador SK160M- 4P		
2	(*)	1	No Disponible [NP]		
3	60574340.10	1	Puente Diodos SK160-S/C/L/M		
4	60511325S.1	1	Cojinete 6206 2RS/C3		
5	60511107S.13	1	Escudo Posterior		
6	60511325S.2	1	Estator excitatriz SK160C-, M-, L-		
7	60511317S.2	1	Filtro EMC SK160M-		
8	60511325S.3	1	Tapa escudo posterior		
9	60511336S.03	1	Rejilla IP23		
10	60511325S.4	1	Disco 7,5"		
11	60511317S.3	1	Tapa superior SK160M-		
12	60511107S.35.1	1	Tarjeta Electrónica AVR BL4 U		
13A	60511317S.4	1	Caja conectores SK160M-		
13B	60511317S.5	1	Caja conectores SK160M-		
14A	60511325S.5	1	Borne aislador M6		
14B	60511336S.02	1	Borne Aislador M8		
15	60511325S.6	1	Rotor exc. SK160C-, M-, L- 4P		
16A	60511325S.7	1	Caja de bornes M6		
16B	60511336S.04	1	Caja De Bornes M8		
17	60511336S.05	1	Fusible 5x20 3,15A F		
18	60511336S.06	1	Tapa Lado Regulador		
19	UMSINCRO1	1	Utillaje Extracción Alt. SK160 SINCRO		



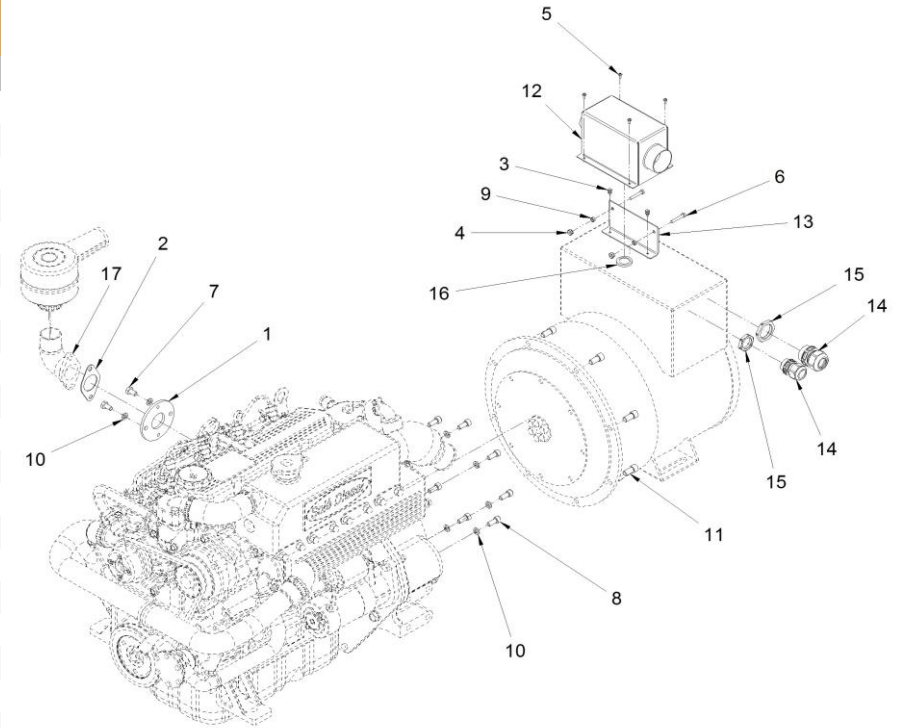
[NP] No suministrada

60573103S		Kit Alt. SINCRÓ Monof.(S)				
FIG.	REF.	QTY	DESCR.	FROM	UPTO	
1	51030010	16	Arandela Acero DIN 125-10 Cincada			
2	51030012	4	Arandela Acero DIN 125-12 Cincada			
3	51031018	4	Arandela DIN 9021 18 Cincada			
4	52102307	8	Tornillo DIN 933 M10-20 8.8 Cincado			
5	52102359	2	Tornillo DIN 933 M12-30 8.8 Cincado			
5	52102361	2	Tornillo DIN 933 M12-40 8.8 Cincado			
6	52102360	2	Tornillo DIN 933 M12-35 8.8 Cincado			
7	52103257	8	Tornillo DIN 912 M8-20 8.8 Cincado			
8	52120010	8	Tuerca DIN 934 M10 8.8 (C.10) Cincada			
9	53033008	8	Arandela GROWER DIN 127-8 Cincada			
10	53033010	8	Arandela GROWER DIN 127-10 Cincada			
11	53033012	4	Arandela Grower DIN 127-12 Cincada			
12	60539017	8	Tornillo Fijación Alt. SINCRÓ			
13	60539019	4	Tapa para Tubo 60			
14	60900306	2	Conector Prensa CAPTOR-2000 M25 RAL7001			
15	60900309	2	Tuerca Conector Prensa Captop-2000 M25			
16	61673001	4	Soporte Motor Tipo F 35 SHA M12 H 34			
NS	53104257	4	Tornillo DIN 7984 M8-20 12.9 [NS]			
NS	60900158	1	Terminal Tubular Punta-Punta (1.5) [NS]			
NS	TR.1.5.6	2	Ter.Red.Sec.1.5 T.6 [NS]			



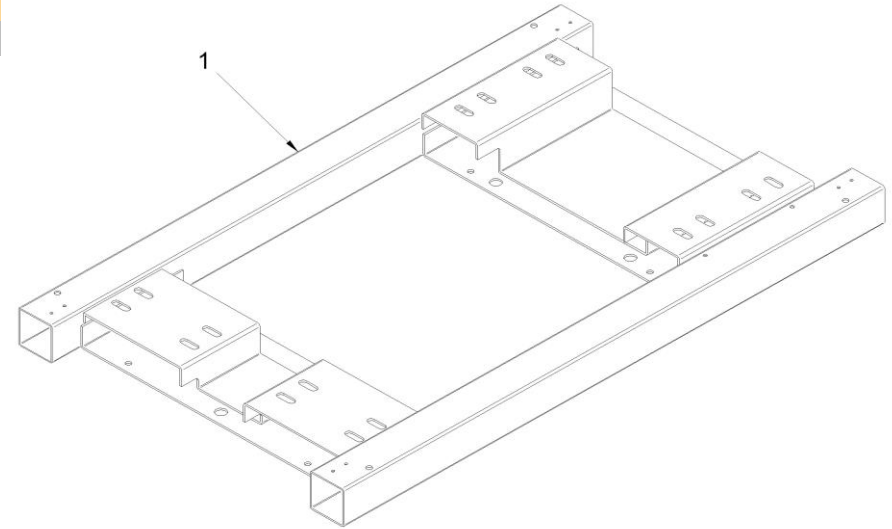
[NS] No mostrada

60573061		Kit Alt. SINCRÓ Monof. (C)			
FIG.	REF.	QTY	DESCR.	FROM	UPTO
1	17210029	1	Brida Codo Aire		08/12/2019
1	17310017	1	Brida Codo Aire	09/12/2019	
2	17221034	2	Junta Tubo Entrada		
3	52102104	2	Tornillo DIN 933 M5-10 8.8 Cincado		
4	51123005	4	Tuerca DIN 985 M5 5.6 Cincada		
5	51918054	4	Tornillo DIN 7981C 3,5-9,5 Cincado		
6	52102110	2	Tornillo DIN 933 M5-30 8.8 Cincado		
7	52102256	2	Tornillo DIN 933 M8-16 8.8 Cincado		
8	52103257	8	Tornillo DIN 912 M8-20 8.8 Cincado		
9	52120005	2	Tuerca DIN 934 M5 8.8 (C.10) Cincada		
10	53033008	10	Arandela GROWER DIN 127-8 Cincada		
11	60539017	8	Tornillo Fijación Alt. SINCRÓ		
12	60573041.71	1	Caja Soporte Regulador		
13	60573041.72	1	Escuadra Fijación Regulador Voltaje		
14	60900306	2	Conector Prensa CAPTOR-2000 M25 RAL7001		
15	60900309	2	Tuerca Conector Prensa Captop-2000 M25		
16	60900517	1	PasaCables		
17	17210020	1	Codo Filtro Aire	09/12/2019	
17	51030005	8	Arandela Acero DIN 125-5 Cincada		
NS	52105258	2	Tornillo DIN 7991 M8-25 10.9 [NS]	09/12/2019	
NS	52120008	2	Tuerca DIN 934 M8 8.8 (C.10) Cincada [NS]	09/12/2019	
NS	53104257	4	Tornillo DIN 7984 M8-20 12.9 [NS]		
NS	60900510	1	Cabeza Pulsador Paro Seta [NS]		
NS	60900511	1	Cuerpo Completo con Cámara NC [NS]		
NS	60973086	1	Magnetotérmico 63A 2 Polos [NS]		
NS	60974072M	1	Inst. Alt. a Magneto. Marrón "V" Sec. 16 - 800mm [NS]		
NS	60974072N	1	Inst. Alt. a Magneto. Negro "U" Sec. 16 - 800mm [NS]		

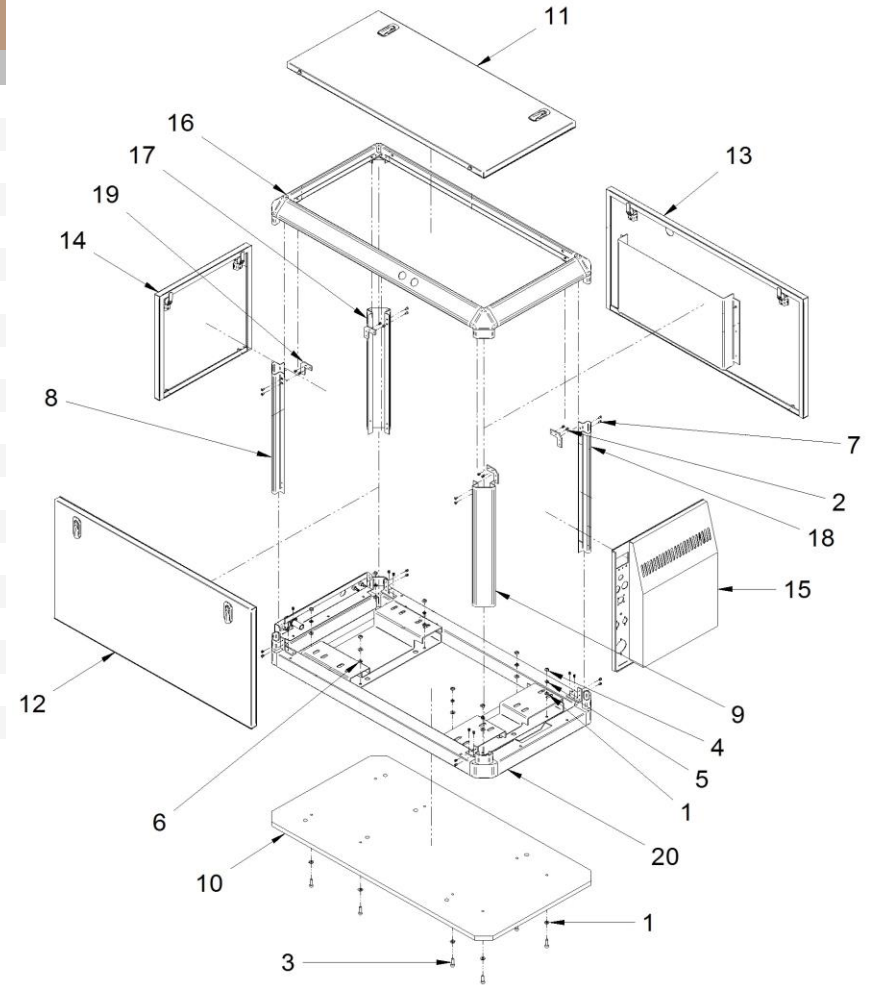


[NS] No mostrada

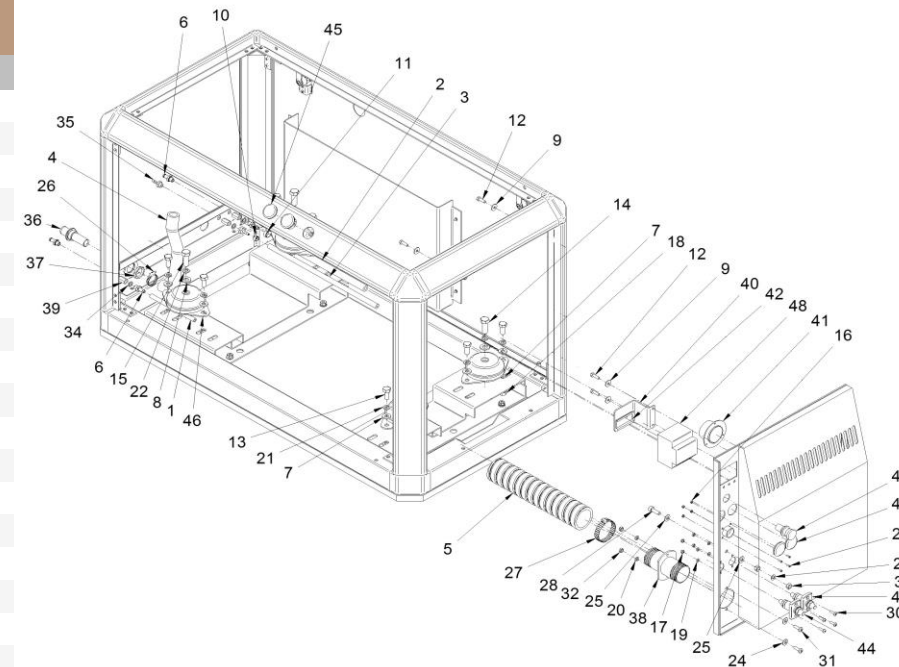
D_60573041.01		Chasis				
FIG.	REF.	QTY	DESCR.	FROM	UPTO	
1	60573041.01	1	Chasis Cabina			



D_AXGD_4_1		Cabina				
FIG.	REF.	QTY	DESCR.	FROM	UPTO	
1	51030008	16	Arandela Acero DIN 125-8 Cincada			
2	51058054	25	Remache Aluminio 4,0 X 10			
3	52103258	8	Tornillo DIN 912 M8-25 8.8 Cincado			
4	52120008	8	Tuerca DIN 934 M8 8.8 (C.10) Cincada			
5	53033008	7	Arandela GROWER DIN 127-8 Cincada			
6	53038008	1	Arandela DIN 6798-A 8 Cincada			
7	53105104	8	Tornillo DIN 7991 M5-10 12.9			
8	60573041.03	1	Bajante Delantero			
9	60573041.04	1	Bajante Posterior			
10	60573041.10	1	Tablero Base Cabina			
11	60573041.20	1	Panel Superior			
12	60573041.21	1	Panel Lateral			
13	60573041.22	1	Panel Lateral Salida Aire			
14	60573041.24	1	Panel Frontal			
15	60573041.25A	1	Panel Posterior			
16	60573041.30	1	Marco Superior			
17	60573041.31	1	Bajante Delantero			
18	60573041.32	1	Bajante Posterior			
19	60573041.43	4	Escuadra Montaje			
20	60573041.63	1	Marco Inferior			



D_ATGD_4_2		Kit Cabina			
FIG.	REF.	QTY	DESCR.	FROM	UPTO
1	M80501006	1,2	Tube Cristal D.10-6 [NP]		
2	M81510817	1,2	Manguera Combustible D. 8-17		
3	M86500512	1,22	Manguera Combustible DIN 73379 D. 5-11		
4	M87501927	0,4	Manguera Refrig.Alta Calidad D. 19-27		
5	M88505062	0,6	Manguera Escape D. 51		
6	13814072	4	Entronque 1/8" NPTF		
7	51030010	18	Arandela Acero DIN 125-10 Cincada		
8	51030012	5	Arandela Acero DIN 125-12 Cincada		
9	51031006	4	Arandela DIN 9021 6 Cincada		
10	51086011	2	Abraz.Una Oreja con Aro Inoxidable 9-10,5		
11	51086015	2	Abraz.Una Oreja con Aro Inter. 13-15,3		
12	52102157	4	Tornillo DIN 933 M6-20 8.8 Cincado		
13	52102307	8	Tornillo DIN 933 M10-20 8.8 Cincado		
14	52102359	2	Tornillo DIN 933 M12-30 8.8 Cincado		
15	52102361	2	Tornillo DIN 933 M12-40 8.8 Cincado		
16	52120003	4	Tuerca DIN 934 M3 6.8 Cincada		
17	52120005	4	Tuerca DIN 934 M5 8.8 (C.10) Cincada		
18	52120010	8	Tuerca DIN 934 M10 8.8 (C.10) Cincada		
19	53033005	4	Arandela GROWER DIN 127-5 Cincada		
20	53033006	2	Arandela GROWER DIN 127-6 Cincada		
21	53033010	8	Arandela GROWER DIN 127-10 Cincada		
22	53033012	4	Arandela Grower DIN 127-12 Cincada		
23	53038008	1	Arandela DIN 6798-A 8 Cincada		
24	54030006	2	Arandela DIN 125-6 Inox.		
25	54030008	2	Arandela DIN 125-8 Inox.		
26	54081016	2	Abraz.DIN 3017 16-27/9 W4		
27	54083059	1	Abrazadera GP 55-59 W4 STC		
28	54103258	1	Tornillo DIN 912 M8-25 Inox.		
29	54108003	4	Tornillo DIN 84 M3-8 Inox.		
30	54118106	4	Tornillo DIN 7985 M5-16 Inox.		
31	54118157	2	Tornillo DIN 7985 M6-20 Inox.		
32	54120006	2	Tuerca DIN 934 M6 Inox.		
33	54120008	2	Tuerca DIN 934 M8 Inox.		
34	57000361	3	Arandela Aluminio 10-14-1,5		
35	60571041.39	2	Pasamuros Manguera gasoil D.6 Macho		

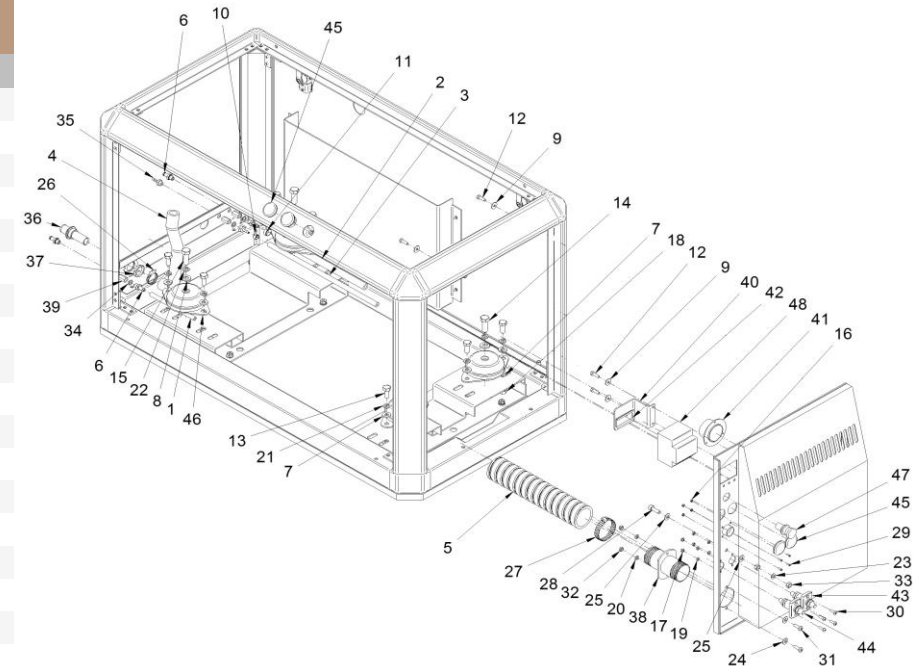


[NP] No suministrada

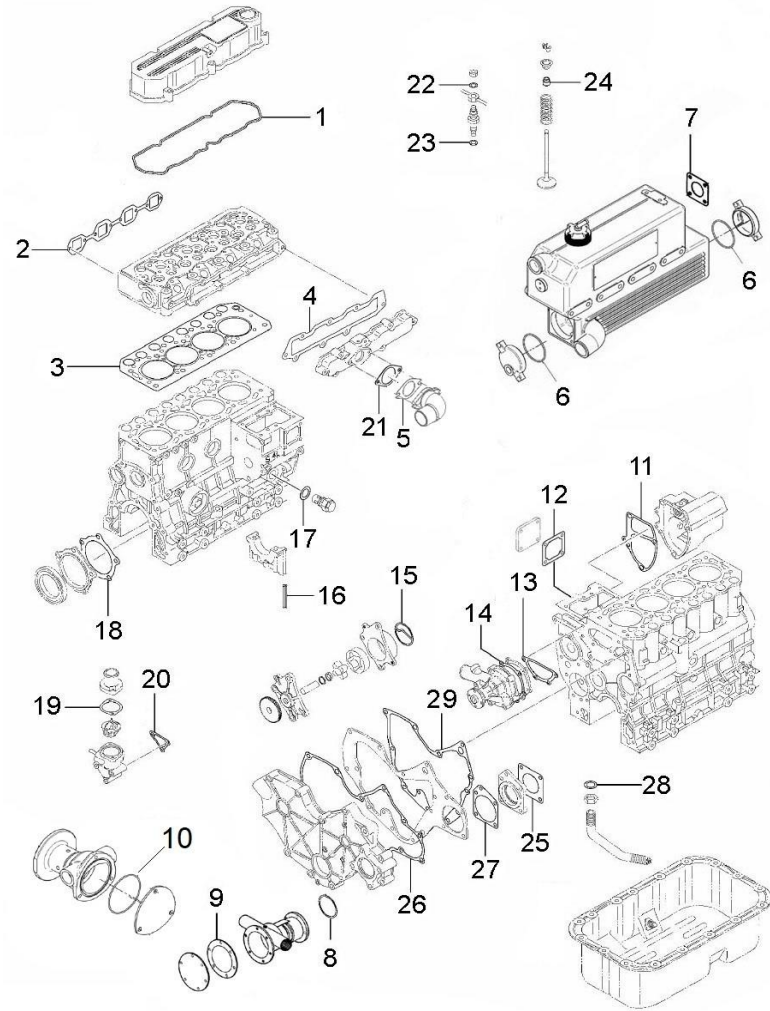
[NS] No mostrada



D_ATGD_4_2		Kit Cabina			
FIG.	REF.	QTY	DESCR.	FROM	UPTO
36	60572014	1	Pasamuros Manguera Agua D.20		
37	60572014.1	1	Tuerca Corredera 3/4" Gas		
38	60573014	1	Pasamuros Manguera Escape D.50		
39	60573041.39	3	Manguito Unión EXAG.1/8 BSP		
40	60573041.42	1	Escuadra Fijación		
41	60573041.46	1	Tubuladura Aire D.50		
42	60573041.62	1	Omega Soporte Magneto.		
43	60573047	1	Conector Batería (Negro)		
44	60573048	1	Conector Batería (Rojo)		
45	60900508	4	Obturador 31		
46	61673001	4	Soporte Motor Tipo F 35 SHA M12 H 34		
47	60900510	1	Cabeza Pulsador Paro Seta		
48	60973086	1	Magnetotérmico 63A 2 Polos		
NS	52202358	1	Tornillo DIN 933 M12-1,25-25 8.8 [NS]		
NS	54082025	2	Abraz.DIN 3017 25-40/12 W4 [NS]		
NS	54082032	2	Abraz.DIN 3017 TX 35-50/12 W4 [NS]		
NS	58018160	5	Tornillo Presión 6 UNEX 1253 [NS]		
NS	60572041.70	1	Chapa para Magneto. Grupo Monof. [NS] [NP]		
NS	60972073	1	Cable Sec.25 Tierra 0,28 m Ter.8/12 [NS]		
NS	60972074	1	Cable Sec.25 Tierra 0,44 m Ter.8/8 [NS]		
NS	60972090	2	Protector Ter.20 Rojo [NS]		
NS	60972091	2	Protector Ter.20 Negro [NS]		
NS	60973048	1	Cable Sec.25 Negro 0,39 m Ter.8/10 [NS]		
NS	60973049.1	1	Cable Sec.25 Rojo 1,2 m Ter.10/10 [NS]		
NS	M88564500	1,2	Manguera Aspiración Aire D. 45 [NS]		
NS	M88565000	0,3	Manguera Aspiración Aire D. 50 [NS]		
NS	TP.16.L.22	4	Ter. Puntera Hueca Sec.16 Long. 22 [NS]		

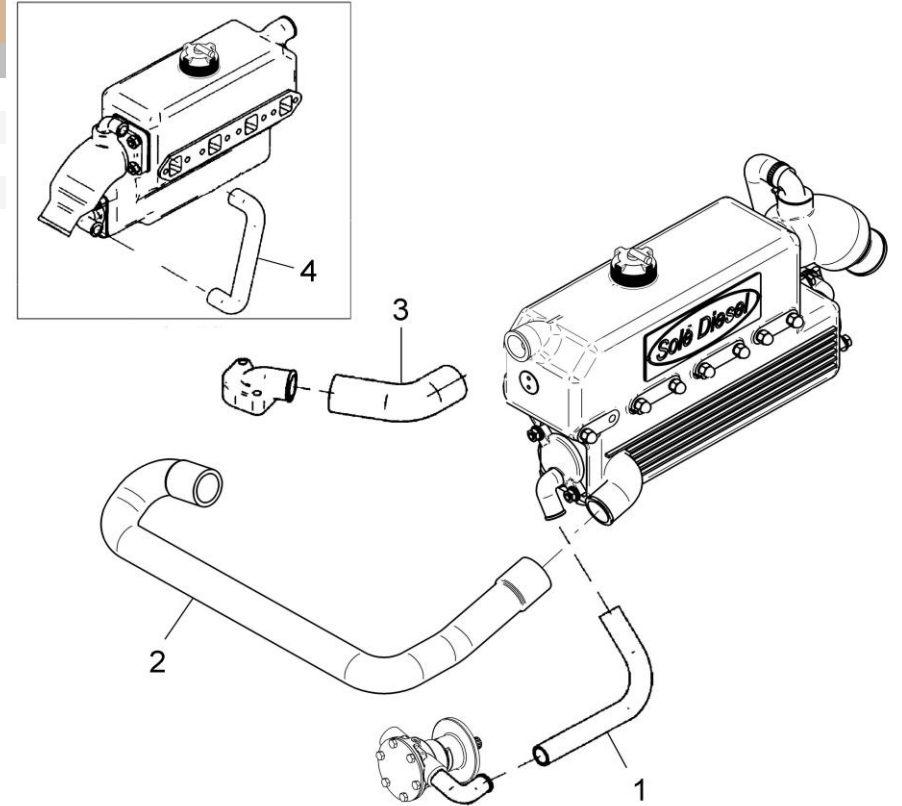


D_17320101G		Jgo. Juntas				
FIG.	REF.	QTY	DESCR.	FROM	UPTO	
1	17321010	1	Junta Tapa Balancines			
2	17321035.1	1	Junta Escape			
3	17321004	1	Junta Culata			
4	17321032	1	Junta Colector Admisión			
5	17321033	1	Junta Tubo Entrada			
6	13811007	2	Junta Tórica D. 57x2,50			
7	15113043	1	Junta Codo Escape			
8	17011007	1	Junta Tórica D. 57x3			
9	31211003	1	Junta Tapa			
10	37611003	1	Junta Tórica D. 57x1,5		01/06/2022	
10	37611005	1	Junta Tórica D. 57X1,78	02/06/2022		
11	17223033	1	Junta Tapa			
12	13223014	1	Junta Tapa			
13	13221022	1	Junta Bomba Agua			
14	13221041	1	Junta Bomba Agua			
15	17224041	1	Junta Cuerpo			
16	17220002	4	Junta Lateral			
17	17424063	1	Junta			
18	17220016	1	Junta Tapa Aceite			
19	17221031	1	Junta Termostato			
20	17221033	1	Junta Soporte Termostato			
21	17321034.4	1	Junta Tubo Admisión			
22	17424025G.1	4	Junta tubo de retorno (Grupo)			
23	13824013	4	Arandela Inyector			
24	13222054	8	Capuchón Válvula			
25	13120047	3	Junta Bomba Agua			
26	17220040	1	Junta Tapa Distribución			
27	17220038	1	Junta Tapa			
28	17024001	1	Junta			
29	17220018	1	Junta Placa			

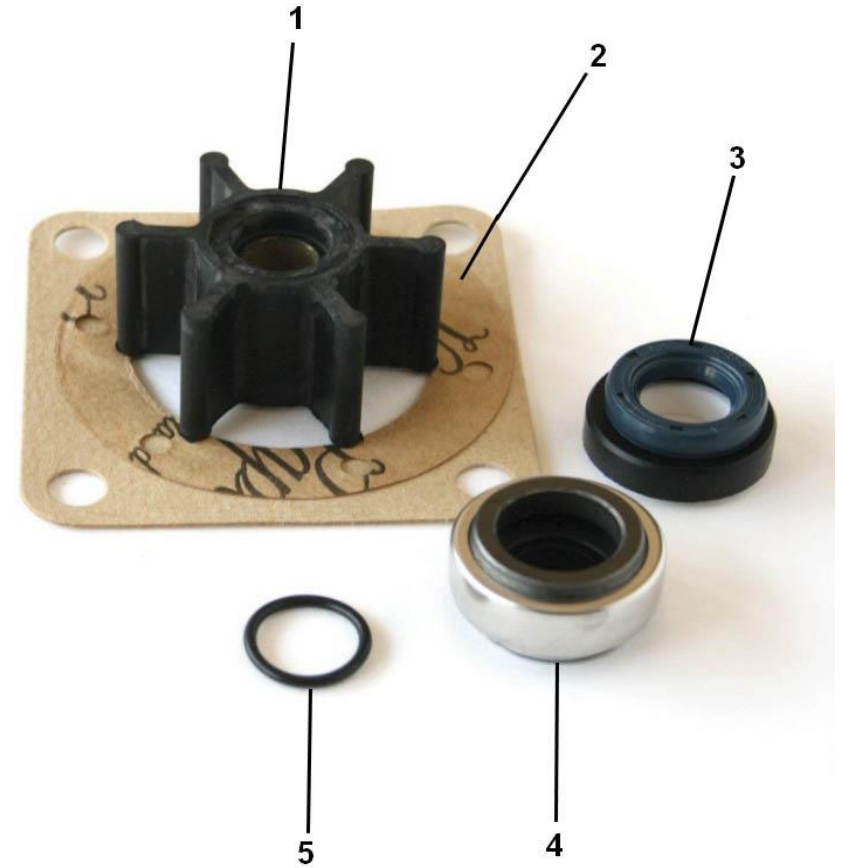




17211100.4		Juego de Manguitos				
FIG.	REF.	QTY	DESCR.	FROM	UPTO	
1	17011012	1	Codo Goma			
2	17211006	1	Manguera			
3	17211021	1	Codo			
4	17211034	1	Codo Goma Entrada Escape			



33811000K		Kit Revisión Bomba Agua 1/2"			
FIG.	REF.	QTY	DESCR.	FROM	UPTO
1	31211008	1	Turbina 1/2"		
2	31211003	1	Junta Tapa		
3	33411020	1	Retén		
4	33411019	1	Sello mecánico		
5	33311013	1	Junta Tórica D. 15x2		
NS	17011007	1	Junta Tórica D. 57x3 [NS]		



[NS] No mostrada

37611000K		Kit Revisión Bomba Agua 1/2"			
FIG.	REF.	QTY	DESCR.	FROM	UPTO
1	31211008	1	Turbina 1/2"		
2	37611003	1	Junta Tórica D. 57x1,5		01/06/2022
2	37611005	1	Junta Tórica D. 57X1,78	02/06/2022	
3	33411020	1	Retén		
4	33411019	1	Sello mecánico		
5	33311013	1	Junta Tórica D. 15x2		
NS	17011007	1	Junta Tórica D. 57x3 [NS]		



[NS] No mostrada

D_UTILFA1229_1		Herramientas Especiales				
FIG.	REF.	QTY	DESCR.	FROM	UPTO	
1	UMM74007	1	Cerrador Aros Pistón			
2	U31A9100100	1	Montador Bulón Pistón			
3	UST332270	1	Adaptador de Medidor de Compresión			
4	UST332340	1	Montador Cojinete Cigüeñal			

