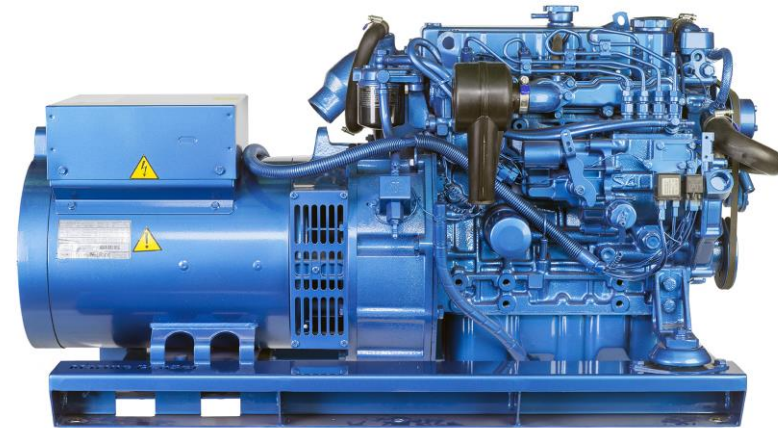
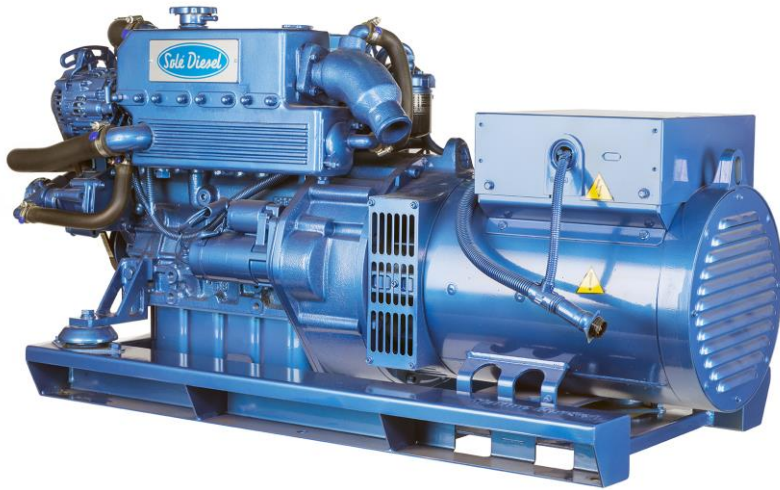




Grupo G-25M-3 & G-25T-3

VERSION 2023-8

DESPIECE



CATÁLOGO DE REPUESTOS

NORMAS PARA EL PEDIDO:

Para obtener un servicio rápido y eficaz, los pedidos han de llegar preferiblemente por e-mail o fax con las indicaciones siguientes:

- 1- Tipo de motor: INDICADO EN LA PLACA
- 2- Número de serie del motor: INDICADO EN LA PLACA Y TROQUELADO EN EL BLOQUE
- 3- Descripción + referencia + cantidad de piezas a pedir

Las solicitudes de recambios deben dirigirse a:

recambios@solediesel.com

Telf.: +34 93 775 44 05

Fax: +34 93 775 30 13

Los componentes representados en el catálogo tienen:

- Figura: Número por el cual son representados en el esquema
 - Descripción: Denominación comercial del componente
 - Cantidad: número de piezas totales usadas en el montaje de la parte representada (puede diferir de la cantidades mínimas servidas)
- En caso de mangueras indica la longitud total en metros

Los esquemas representados en este catalogo de repuestos, sólo tienen la finalidad de poder identificar la pieza en cuestión, su representación no es significativa y pueden diferir de la pieza real.

En caso de dudas, póngase en contacto con Solé Diesel o con su distribuidor autorizado.

Las piezas i/o referencias de este catalogo pueden estar sujetas a cambios sin previo aviso.

SOLÉ S.A.

C-243b, Km, 2 - P.O. BOX 15
08760 Martorell (Barcelona) Spain

Descargue la última versión de este manual [AQUÍ](#)

Bloque Motor

Culata
Tapa de Balancines y Respiradero
Mecanismo de Válvulas
Árbol de Levas y Distribución
Tapa de Distribución
Bloque
Carcasa Trasera
Pistón y Biela
Cigüeñal y Volante de Inercia
Sistema de Aceite
Carter
Soportes de Motor

Sistema de Admisión y Escape

Admisión

Refrigeración

Bomba de Agua Dulce
Circuito Intercambiador
Conjunto Refrig. Agua MINI-44 v6 (R) desde 27/11/2020
Escape Húmedo
Bomba Estríado 1/2" MINI-11/17/29/33/44

Sistema Alimentación

Tubos de Inyección
Inyector Completo
Bomba Inyectora
Regulador
Circuito de Combustible

Sistema eléctrico

Sistema Eléctrico 12V
Paneles para Grupo
Componentes del panel para Grupo
Alargos de Grupo

Despiece Alternador de Grupo

Alternadores G-25M-3 Y G-25T-3
Despiece Alternador G-25M-3 y G-25T-3

Kit Alternador Grupo

Kit Alternador

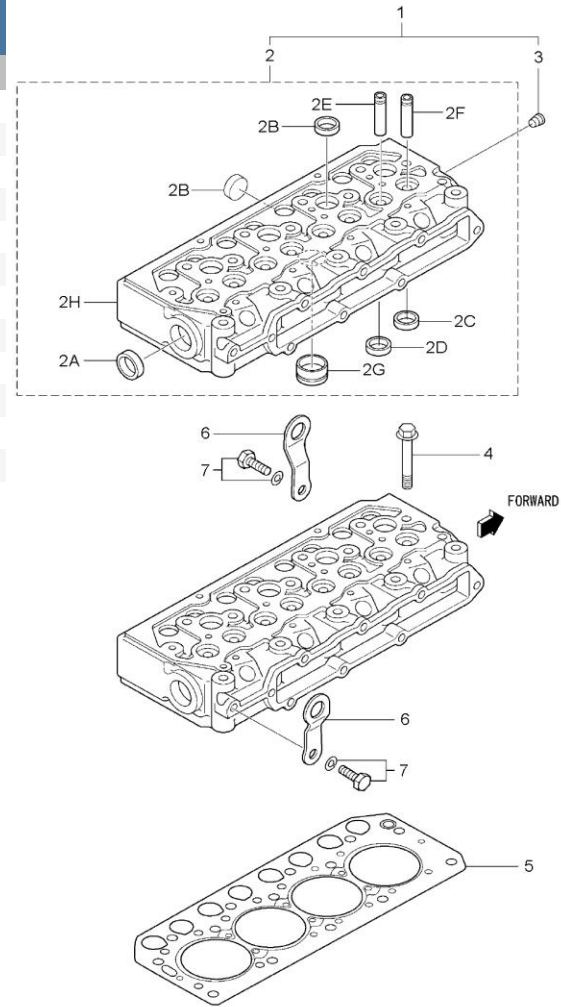
Despiece Chasis

Chasis

Kits Mantenimiento

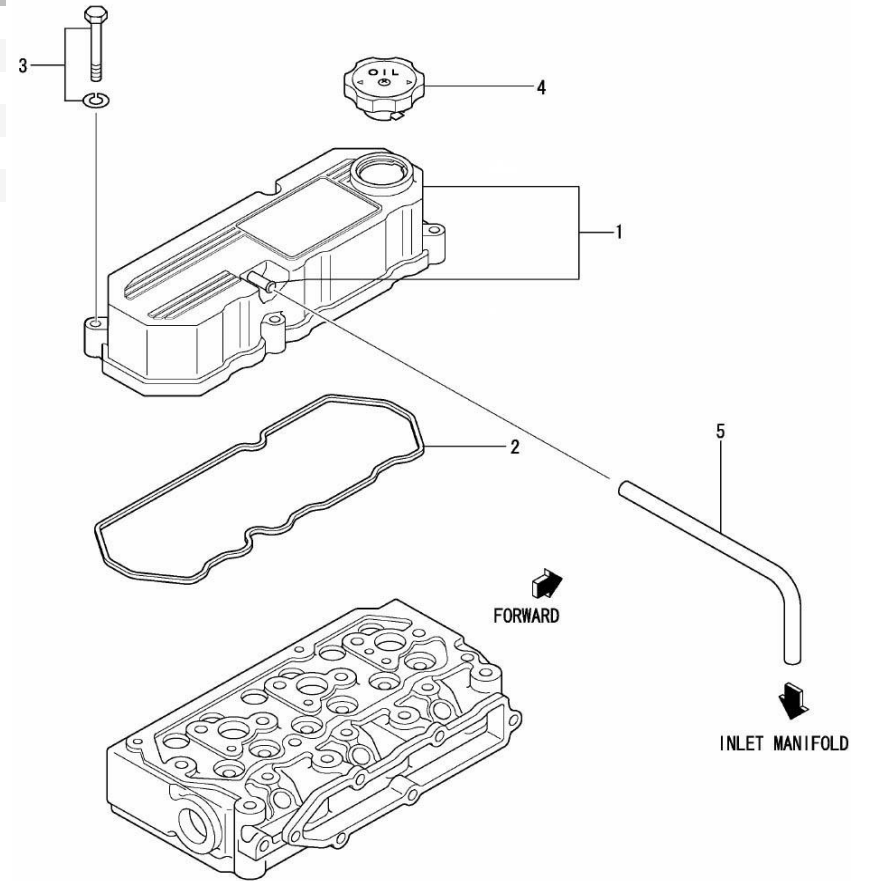
Jgo. Juntas
Juego de Manguitos
Jgo. Descarbonización
Kit Revisión Bomba Agua 1/2"
Kit Revisión Bomba Agua 1/2"
Herramientas Especiales

D_MID1_1_1		Culata				
FIG.	REF.	QTY	DESCR.	FROM	UPTO	
1	17721001	1	Culata			
2	(*)	1	No Disponible [NP]			
2A	17221012.4	1	Casquete Obturador			
2B	13220012	7	Casquete Obturador			
2E	17221002.4	4	Guia Válvula Escape			
2F	17321003.4	4	Guia Válvula Admisión			
2G	17321015.1	4	Tapón Combustión [NP]			
3	17621011.4	1	Tapón Cónico			
4	17221005	14	Tornillo Culata			
5	17321004	1	Junta Culata			
6	17210008	2	SopORTE Transporte			
7	13322079	2	Tornillo			

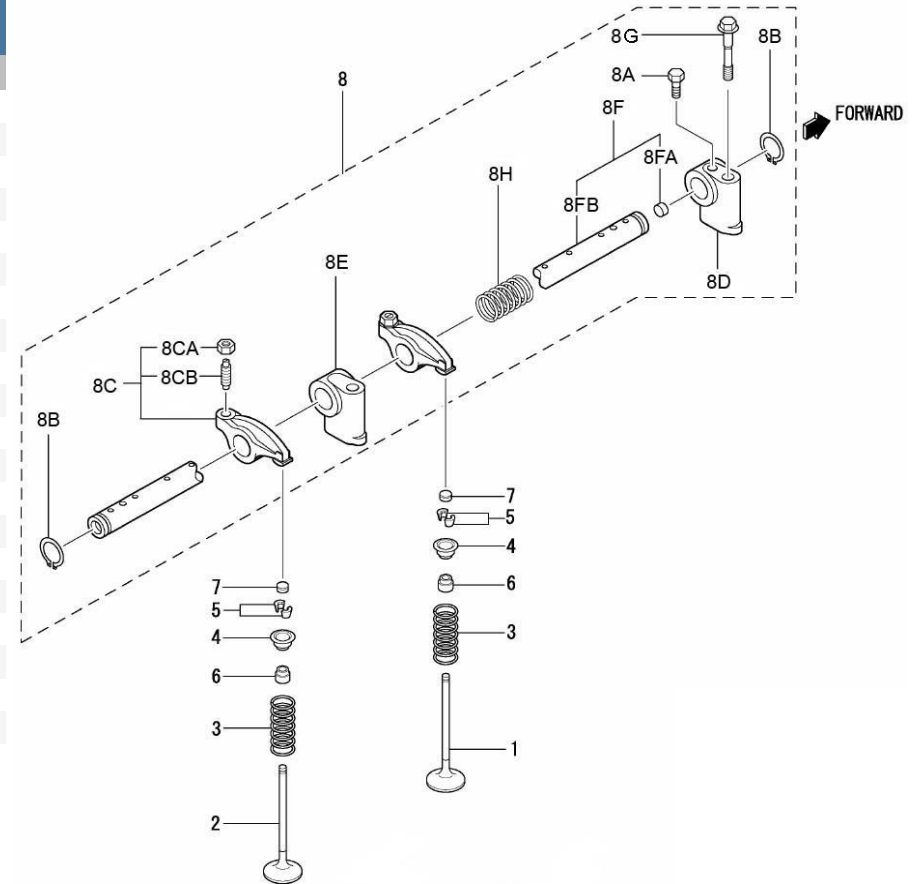


[NP] No suministrada

D_MID1_1_2		Tapa de Balancines y Respiradero				
FIG.	REF.	QTY	DESCR.	FROM	UPTO	
1	17321009	1	Tapa Balancines			
2	17321010	1	Junta Tapa Balancines			
3A	52101261	5	Tornillo DIN 931 M8-40 8.8 Cincado			
3B	53033008	5	Arandela GROWER DIN 127-8 Cincada			
4	13221003	1	Tapón Llenado Aceite			
5	17321006.4	1	Tubo Respiradero			

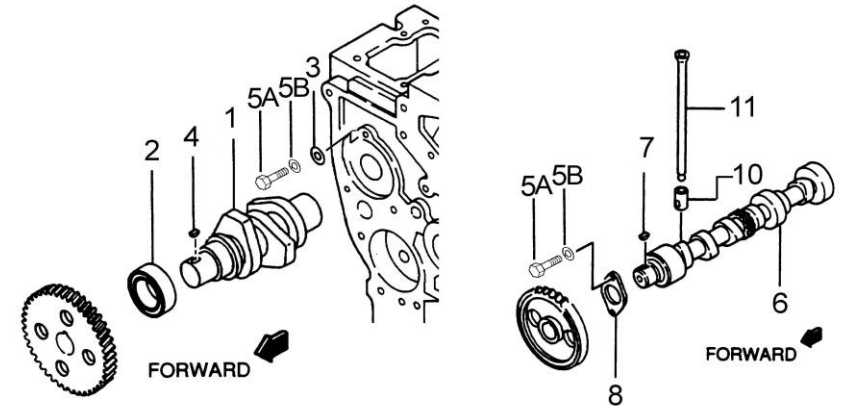
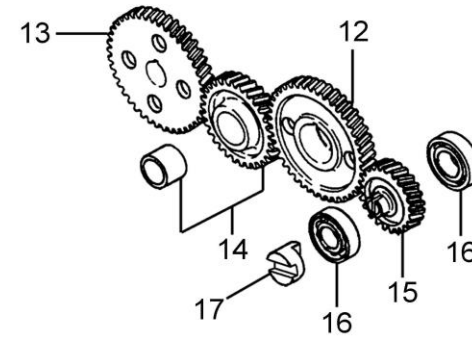


D_MID1_1_3		Mecanismo de Válvulas			
FIG.	REF.	QTY	DESCR.	FROM	UPTO
1	17222055	4	Válvula Admisión		
2	17222056	4	Válvula Escape		
3	17222057.4	8	Muelle Válvula		
4	13822058	8	Retenedor Muelle Válvula		
5	17622059.4	16	Fijador Retenedor		
6	13222054	8	Capuchón Válvula		
7	13822069	8	Tapón		
8	(*)	1	No Disponible [NP]		
8A	17222053	1	Tornillo		
8B	17222050	2	Anillo Elástico		
8C	17222142	8	Kit Balancines		
8CA	17122060	8	Tuerca		
8CB	17122044	8	Tornillo Ajuste		
8D	17222048.4	1	Soporte Eje Balancines		
8E	17222049.4	3	Soporte Eje Balancines		
8F	17322146.4	1	Conjunto Eje Balancín		
8FA	17222025.4	2	Tapón Desarenar		
8FB	17322046.4	1	Eje Balancín		
8G	17222053.5G	4	Tornillo		
8H	17222047.4	3	Muelle Balancines		

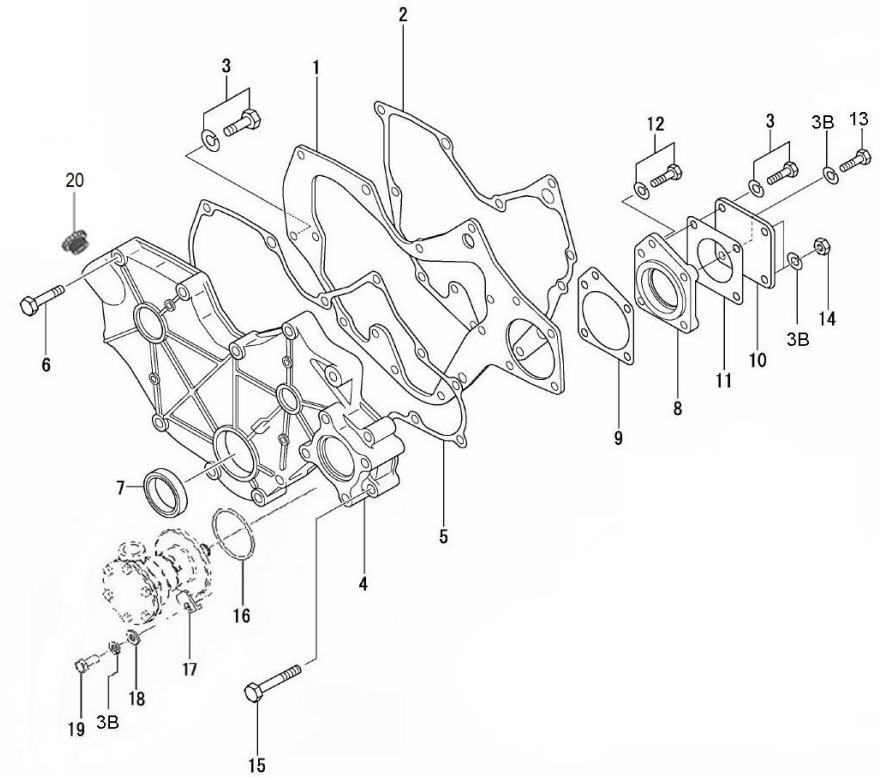


[NP] No suministrada

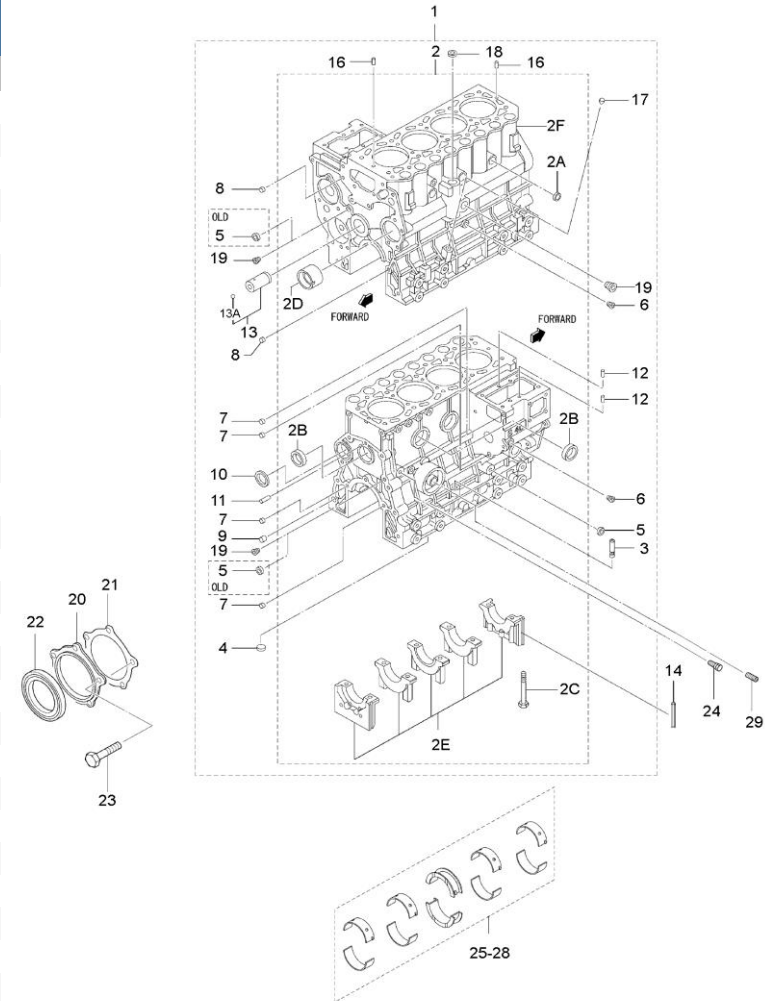
D_MID1_1_4		Árbol de Levas y Distribución			
FIG.	REF.	QTY	DESCR.	FROM	UPTO
1	17322040.4	1	Eje Levas Bomba Inyectora		
2	13222062	1	Rodamiento A Bolas 6228		
3	17222065	1	Arandela		
4	17622060.4	1	Chaveta		
5A	52102256	3	Tornillo DIN 933 M8-16 8.8 Cincado		
5B	53033008	3	Arandela GROWER DIN 127-8 Cincada		
6	17322035.4	1	Arbol Levas		
7	17222020.4	1	Chaveta		
8	17422075	1	Placa		
10	17322061.4	8	Impulsor		
11	17222041	8	Varilla Válvulas		
12	17322037.4	1	Engranaje Eje Levas		
13	17322043.1	1	Engranaje Bomba Inyectora		
14	17222038.4	1	Piñón Loco		
15	17322066.4	1	Engranaje Bomba Aceite		
16	17022067	2	Rodamiento A Bolas 6205-C3		
17	17311026	1	Acopl. Arrastre		



D_MID1_1_5		Tapa de Distribución			
FIG.	REF.	QTY	DESCR.	FROM	UPTO
1	17220024	1	Placa Delantera		
2	17220018	1	Junta Placa		
3A	52102256	5	Tornillo DIN 933 M8-16 8.8 Cincado		
3B	53033008	12	Arandela GROWER DIN 127-8 Cincada		
4	17220035	1	Tapa Distribución		
5	17220040	1	Junta Tapa Distribución		
6	17220034.4	8	Tornillo		
7	13220039	1	Retén		
8	17220037	1	Soporte Engranaje y Bomba		
9	17220038	1	Junta Tapa		
10	13120046	1	Tapa		
11	13120047	1	Junta Bomba Agua		
12	13322078	1	Tornillo		
13	52101260	1	Tornillo DIN 931 M8-35 8.8 Cincado		
14	17120049	2	Tuerca M8		
15	17024062	2	Tornillo		
16	17011007	1	Junta Tórica D. 57x3		
17	13811062	4	Grapa Bomba		
18	51030008	4	Arandela Acero DIN 125-8 Cincada		
19	52102257	4	Tornillo DIN 933 M8-20 8.8 Cincado		
20	17621003	1	Tapón Llenado Aceite		



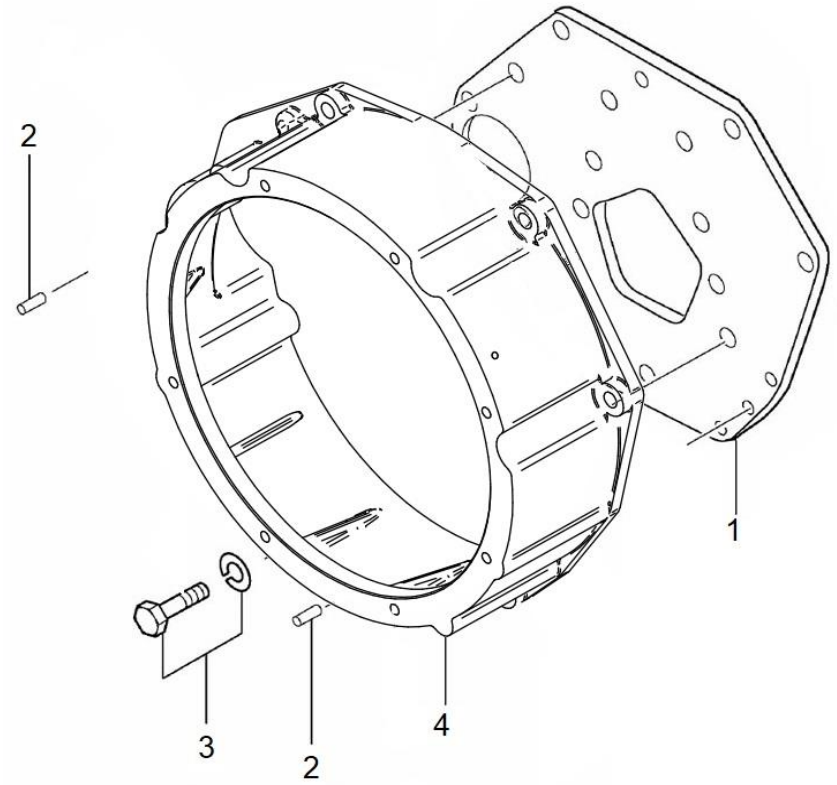
D_MID1_1_6		Bloque			
FIG.	REF.	QTY	DESCR.	FROM	UPTO
1	17320001.4	1	Conjunto Bloque		
2	(*)	2	No Disponible [NP]		
2A	17220006.4	3	Tapón Desarenar		
2B	17221012.4	3	Casquete Obturador		
2C	17220009	10	Tornillo Soporte Cojinete		
2D	17220011	1	Cojinete Eje Levas		
3	17620007.4	1	Guia Aforador Aceite		
4	17220012.4	1	Tapón Desarenar		
5	17220013	3	Tapón Desarenar		
6	17220013.4	2	Tapón		
7	17220010.4	4	Casquillo Golpe		
8	17620022.4	2	Casquillo Golpe		
9	17220022.4	1	Casquillo Golpe		
10	17220019	1	Tapón		
11	17620020.4	1	Pasador		
12	17620036.4	2	Pasador		
13	17220014.4	1	Eje Loco		
13A	17220028	1	Bola		
14	17220002	4	Junta Lateral		
15	17720011	2	Tapón		
16	17120019	2	Pasador		
17	17220023.4	1	Tapón		
18	17020014	1	Tapón		
19	17620024.4	5	Tapón Cónico		
20	17220015.4	1	Tapón Porta Retén		
21	17220016	1	Junta Tapa Aceite		
22	17220063	1	Retén Aceite		
23	17220059.4	5	Tornillo		
24	17120022	1	Tapón		
25	13220003	1	Conjunto Cojinetes Cigüeñal STD		
26	13220004	0	Conjunto Cojinetes Cigüeñal +0,25 [VAR]		
27	13220005	0	Conjunto Cojinetes Cigüeñal +0,50 [VAR]		
28	13220006	0	Conjunto Cojinetes Cigüeñal +0,75 [VAR]		
29	17624047.4	1	Eje Filtro Aceite		



[NP] No suministrada

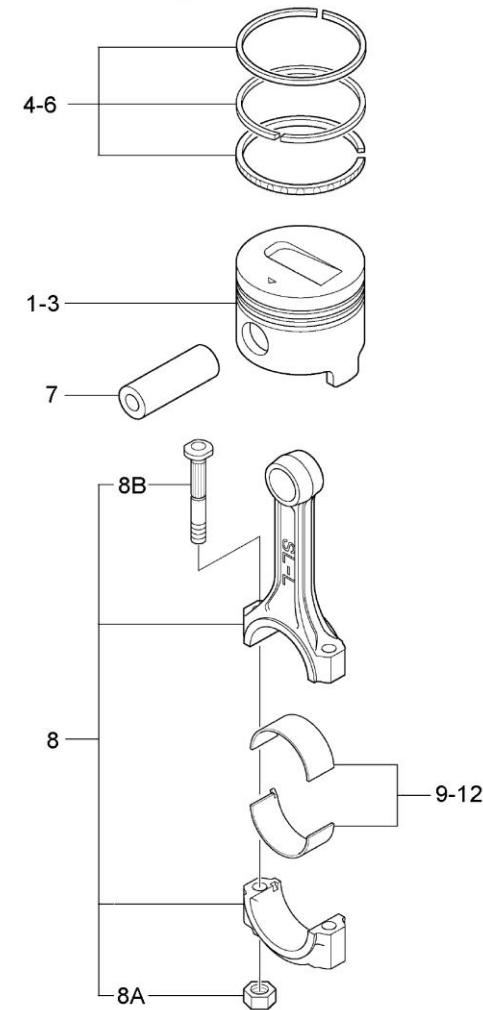
[VAR] Cantidad variable según necesidades de reparación

D_MI44GST3ST_01_7 Carcasa Trasera						
FIG.	REF.	QTY	DESCR.	FROM	UPTO	
4	13410019	1	Carcasa Acopl. SAE 5			
NS	17310011	1	Suplemento Volante SAE 6 1/2 [NS]			



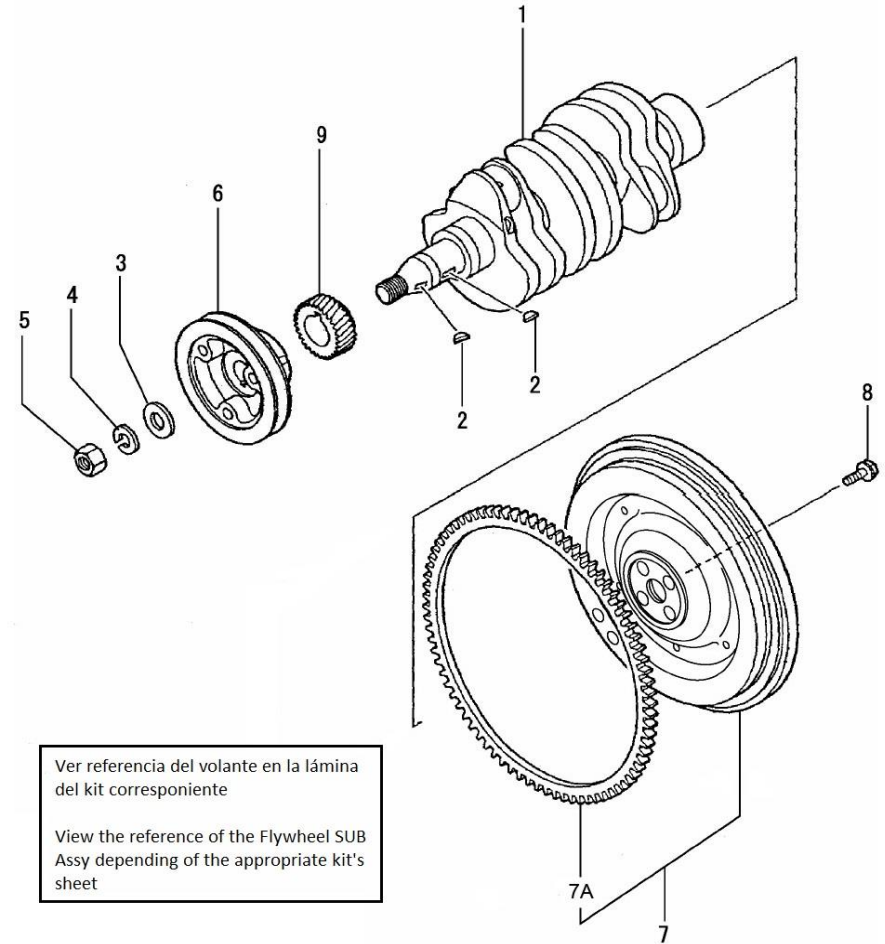
[NS] No mostrada

D_MID1_1_8		Pistón y Biela				
FIG.	REF.	QTY	DESCR.	FROM	UPTO	
1	17222001	4	Pistón Std.			
2	17222002	0	Pistón + 0,25 [VAR]			
3	17222003	0	Pistón + 0,50 [VAR]			
4	17222006	4	Jgo. Aros Std.			
5	17222007	0	Jgo. Aros + 0,25 [VAR]			
6	17722008	0	Jgo. Aros +0,50 [VAR]			
7	17222009	4	Bulón			
8	17322010.4	4	Conjunto Biela			
8A	17022011	8	Tuerca Biela			
8B	17222013	8	Tornillo Biela			
9	17222014	4	Conjunto Cojinete Biela STD			
10	17222015	0	Conj.Cojinete Biela - 0,25 [VAR]			
11	17222016	0	Conj.Cojinete Biela - 0,50 [VAR]			
12	17222017	0	Conj.Cojinete Biela - 0,75 [VAR]			

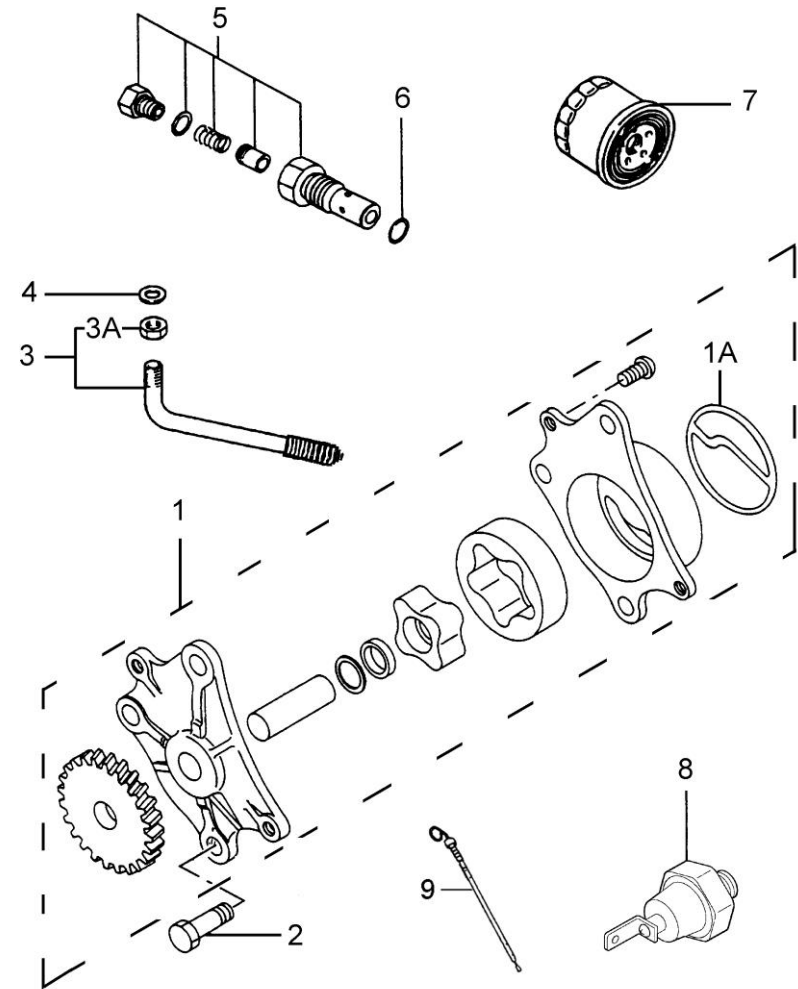


[VAR] Cantidad variable según necesidades de reparación

D_MID1_1_9		Cigüeñal y Volante de Inercia			
FIG.	REF.	QTY	DESCR.	FROM	UPTO
1	17322018	1	Cigüeñal		
2	17222020.4	2	Chaveta		
3	17222051	1	Arandela Plana		
4	53033018	1	Arandela GROWER DIN 127-18 Cincada		
5	13222026	1	Tuerca		
6	17322024.4	1	Polea Cigüeñal		
7	17322027.4	1	Conjunto Volante		
7A	13222029	1	Corona		
8	17222031.4	4	Tornillo Volante		
9	17222021.4	1	Piñón Cigüeñal		

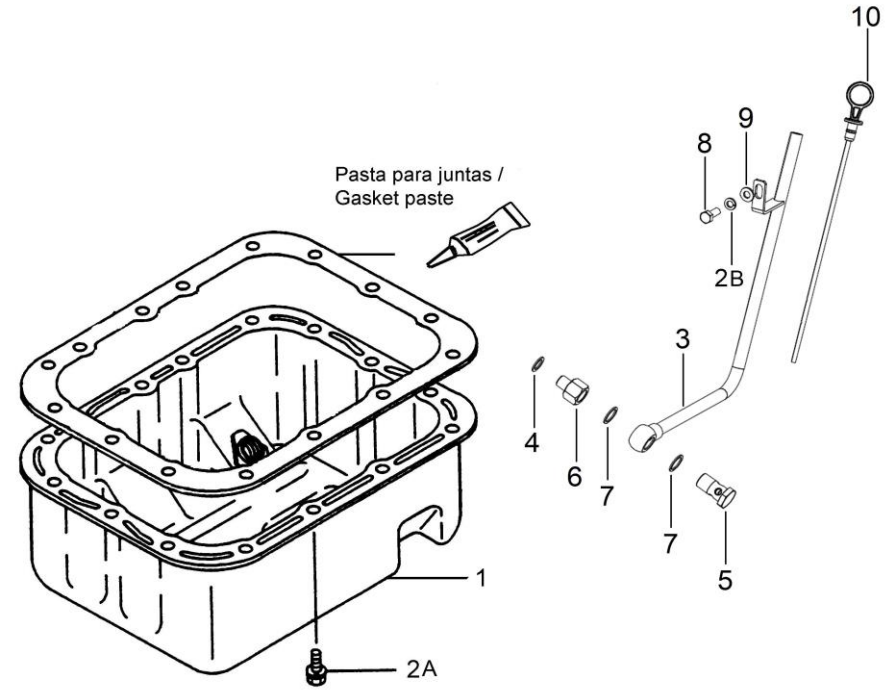


D_MID1_1_10		Sistema de Aceite				
FIG.	REF.	QTY	DESCR.	FROM	UPTO	
1	17224040	1	Bomba Aceite			
1A	17224041	1	Junta Cuerpo			
2	52102258	3	Tornillo DIN 933 M8-25 8.8 Cincado			
3	17324052.4	1	Tubo Aspiración Aceite			
3A	51221016	1	Tuerca DIN936 M16x1,5 5.6 Cincada			
4	17024001	1	Junta			
5	17124072	1	Conjunto Válvula			
6	17424063	1	Junta			
7	13124051	1	Elemento Filtro Aceite del MINI 11 al 55			
8	17327027.4	1	Manocontacto			
9	17220029.4	1	Varilla Nivel Aceite			

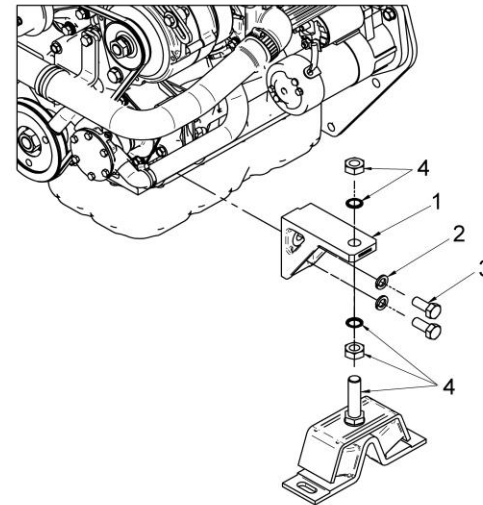
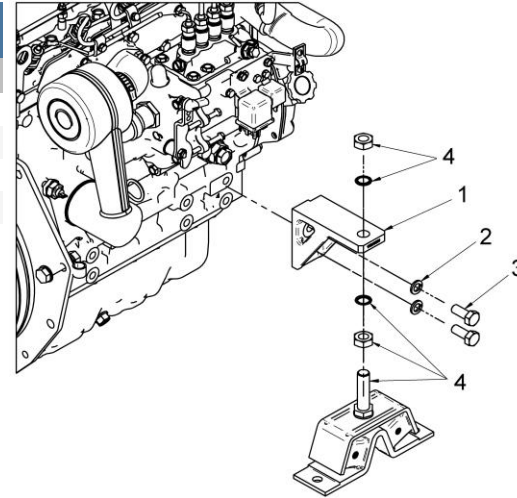




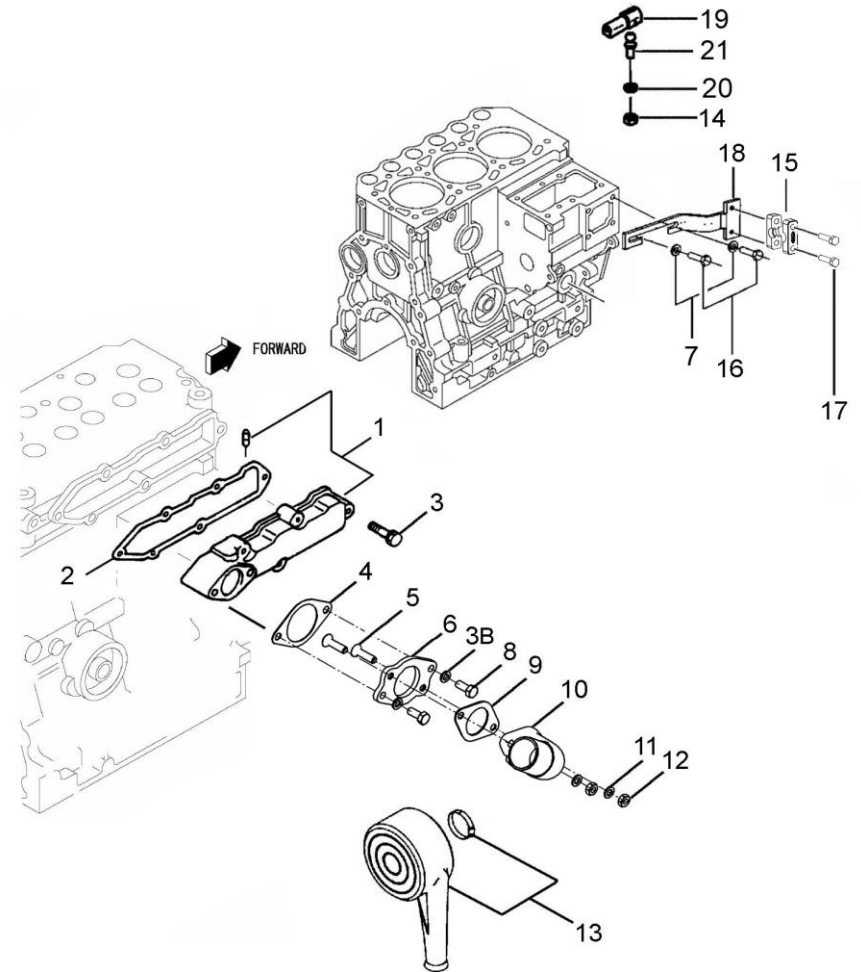
D_MID2_1_11		Carter				
FIG.	REF.	QTY	DESCR.	FROM	UPTO	
1	17320030.4	1	Carter Aceite			
2A	52102256	15	Tornillo DIN 933 M8-16 8.8 Cincado			
2B	53033008	16	Arandela GROWER DIN 127-8 Cincada			
3	17312030	1	Tubo Completo Varilla Nivel Aceite			
4	56000069	1	Arandela Cobre 14-20-1,5			
5	16514022	1	Tornillo Hueco 18x150			
6	17312031	1	Cala Carter			
7	56000077	2	Arandela Cobre 18-23-1,5			
8	52102257	1	Tornillo DIN 933 M8-20 8.8 Cincado			
9	51030008	1	Arandela Acero DIN 125-8 Cincada			
10	17312029	1	Varilla Nivel Aceite			



D_MID2_1_12		Soportes de Motor				
FIG.	REF.	QTY	DESCR.	FROM	UPTO	
1	17210028	2	Soporte Anterior			
2	53033012	4	Arandela Grower DIN 127-12 Cincada			
3	52202358	4	Tornillo DIN 933 M12-1,25-25 8.8			
4	61673100	4	Soporte Motor Tipo D 45 SHA M16 H 114			

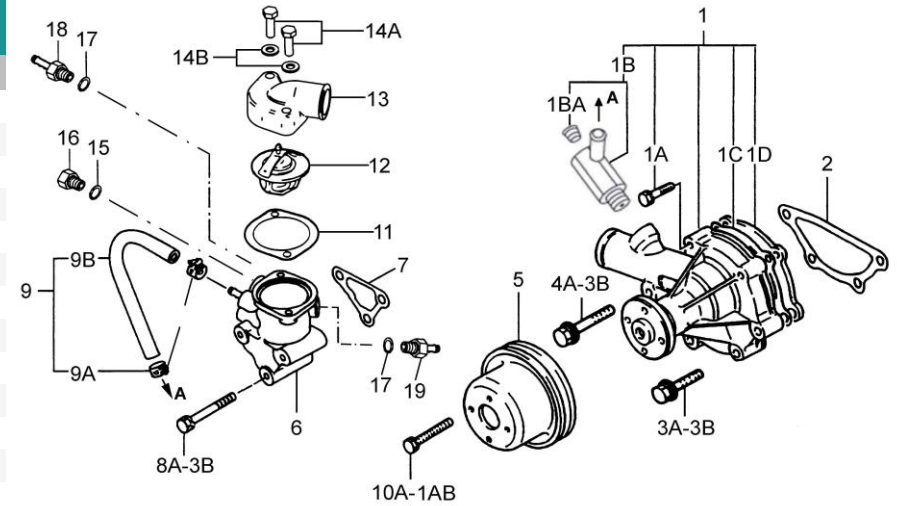


D_MID2_2_1		Admisión				
FIG.	REF.	QTY	DESCR.	FROM	UPTO	
1	17321030.4	1	Conj.Colector Admisión			
2	17321032.1	1	Junta Colector Admisión			
3A	52101260	5	Tornillo DIN 931 M8-35 8.8 Cincado			
3B	53033008	7	Arandela GROWER DIN 127-8 Cincada			
4	17321034.4	1	Junta Tubo Admisión			
5	52105258	2	Tornillo DIN 7991 M8-25 10.9			
6	17310021	1	Brida Adap. Codo Admisión			
7	51030006	2	Arandela Acero DIN 125-6 Cincada			
8	52102257	2	Tornillo DIN 933 M8-20 8.8 Cincado			
9	17221034	1	Junta Tubo Entrada			
10	17210020	1	Codo Filtro Aire			
11	53038008	2	Arandela DIN 6798-A 8 Cincada			
12	52120008	2	Tuerca DIN 934 M8 8.8 (C.10) Cincada			
13	13810074	1	Filtro Aire			
14	52120006	1	Tuerca DIN 934 M6 8.8 (C.10) Cincada			
15	13819001	1	Mitad Brida Cable Morse			
16	52102157	2	Tornillo DIN 933 M6-20 8.8 Cincado			
17	52102108	2	Tornillo DIN 933 M5-20 8.8 Cincado			
18	17319003	1	Soporte Morse			
19	15119015	1	Rótula Cable			
20	53033006	1	Arandela GROWER DIN 127-6 Cincada			
21	14419023	1	Rótula			

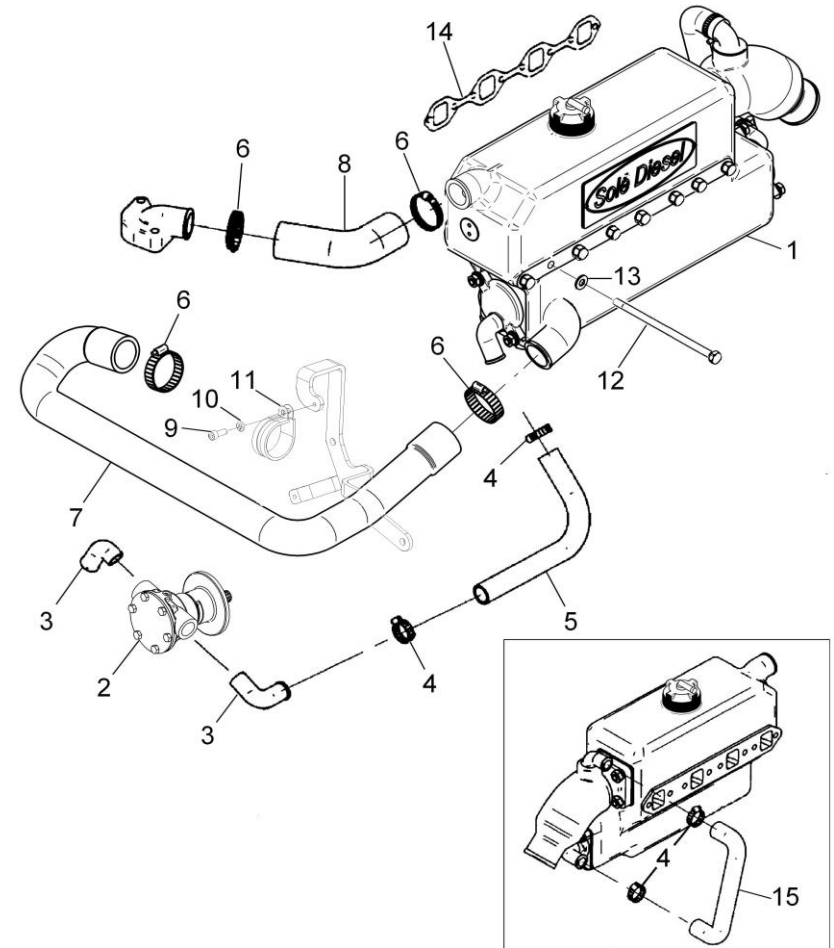




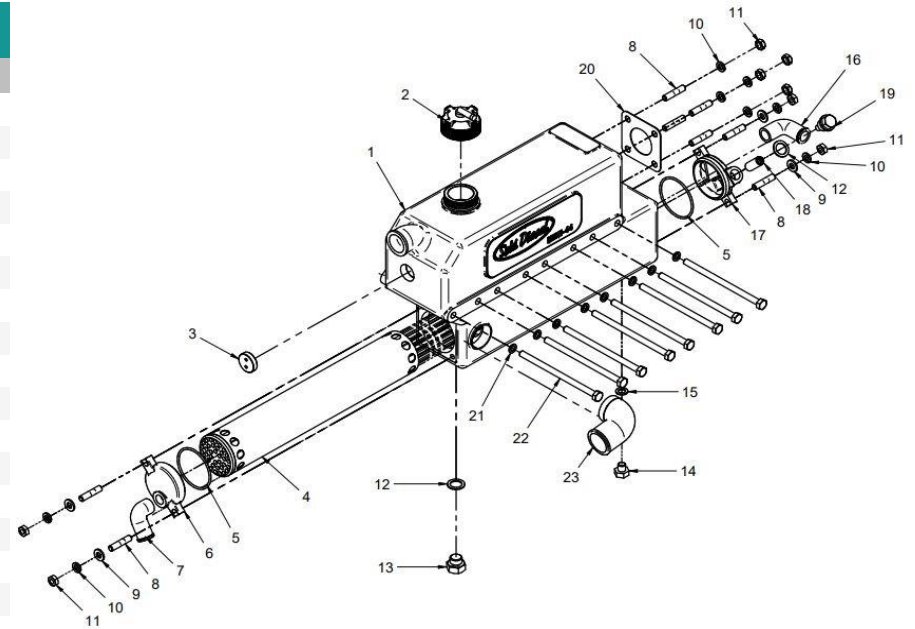
D_MID2_3_1		Bomba de Agua Dulce				
FIG.	REF.	QTY	DESCR.	FROM	UPTO	
1	17221020	1	Bomba Agua Dulce			
1AA	52102159	2	Tornillo DIN 933 M6-30 8.8 Cincado			
1AB	53033006	6	Arandela GROWER DIN 127-6 Cincada			
1B	17321005	1	Conjunto Cala (Bomba Agua)			
1BA	17321007	1	Tapón Cónico Cala (Bomba Agua)			
1C	13221041	1	Junta Bomba Agua			
1D	13221042	1	Tapa Bomba Agua			
2	13221022	1	Junta Bomba Agua			
3A	52101262	3	Tornillo DIN 931 M8-45 8.8 Cincado			
3B	53033008	7	Arandela GROWER DIN 127-8 Cincada			
4A	52101265	1	Tornillo DIN 931 M8-60 8.8 Cincado			
5	17221021	1	Polea Bomba Agua			
6	17221037	1	Conjunto Termostato			
7	17221033	2	Junta Soporte Termostato			
8A	13224062	3	Tornillo			
9	17221025	1	Conjunto Codo			
9A	17824029	2	Abraz.			
9B	17221024	1	Codo			
10A	52102155	4	Tornillo DIN 933 M6-12 8.8 Cincado			
11	17221031	1	Junta Termostato			
12	17221040	1	Termostato			
13	17211020	1	Tapa Salida Termostato			
14A	52101260	2	Tornillo DIN 931 M8-35 8.8 Cincado			
14B	53038008	2	Arandela DIN 6798-A 8 Cincada			
15	17121013	1	Junta			
16	17121016	1	Tapón Drenaje			
17	56000073	2	Arandela Cobre 16-23-1,5			
18	60900980	1	Transmisor Temper.5/8"-UNF-2A/6,3 fast			
19	60900070	1	Termocontacto 97°C			



D_MID2_3_2		Circuito Intercambiador				
FIG.	REF.	QTY	DESCR.	FROM	UPTO	
1	17311002R	1	Conjunto Refrig. Agua MINI-44 (Recambio)			
2	37611000	1	Bomba Estriado 1/2" MINI-11/17/29/33/44			
3	13811027	2	Codo 1/2"			
4	54081016	4	Abraz.DIN 3017 16-27/9 W4			
5	17011012	1	Codo Goma			
6	54082032	4	Abraz.DIN 3017 TX 35-50/12 W4			
7	17211006	1	Manguera			
8	17211021	1	Codo			
9	52103156	1	Tornillo DIN 912 M6-16 8.8 Cincado			
10	51030006	1	Arandela Acero DIN 125-6 Cincada			
11	51071373	1	Abraz. Fij.Tipo 1 37/15 W1			
12	54101323	8	Tornillo DIN 931 M8-140 Inox.			
13	56000057	8	Arandela Cobre 8-13-1,5			
14	17321035	1	Junta Escape			
15	17211034	1	Codo Goma Entrada Escape			



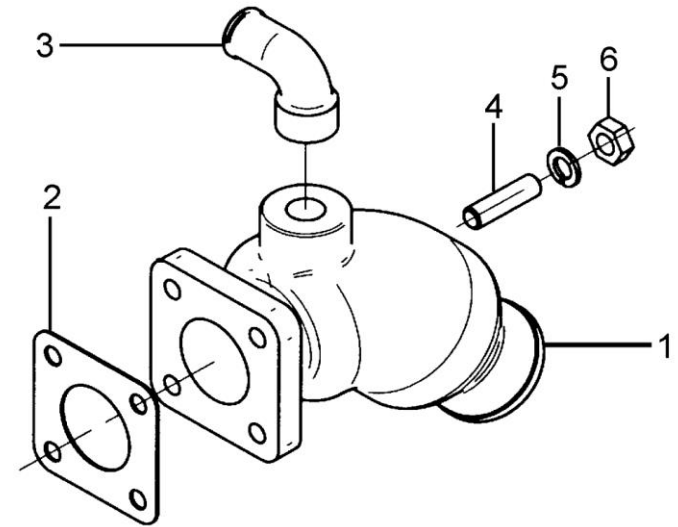
D_17311002R Conjunto Refrig. Agua MINI-44 v6 (R) desde 27/11/2020					
FIG.	REF.	QTY	DESCR.	FROM	UPTO
1	17311003	1	Cuerpo Refrigerador Agua [NP]		
2	13811010	1	Tapón Refrigerador		
3	12113092	1	Tapón		
4	17011004	1	Cuerpo Tubular		
5	13811007	2	Junta Tórica D. 57x2,50		
6	13811002	1	Tapa Refrigerador		
7	13211027	1	Codo 1/2" (corto)		
8	13311006	8	Espárrago M8		
9	51030008	4	Arandela Acero DIN 125-8 Cincada		
10	53033008	8	Arandela GROWER DIN 127-8 Cincada		
11	54120008	8	Tuerca DIN 934 M8 Inox.		
12	56000073	2	Arandela Cobre 16-23-1,5		
13	12111076	1	Tapón		
14	54102306	1	Tornillo DIN 933 M10-16 Inox.		
15	56000061	1	Arandela Cobre 10-16-1,5		
16	13211035	1	Codo 1/2" (largo)		
17	17211042	1	Tapa Refrigerador		
18	13811043	1	Ánodo Sacrificio Motor 29.5 mm M.8		
19	18011009	1	Tapón Porta Ánodo		
20	15113043	1	Junta Codo Escape		
21	56000057	8	Arandela Cobre 8-13-1,5		
22	54101323	8	Tornillo DIN 931 M8-140 Inox.		
23	17111011	1	Codo 1 1/8"		
NS	17311040	1	Adhesivo Refrigerador MINI-44 [NS]		



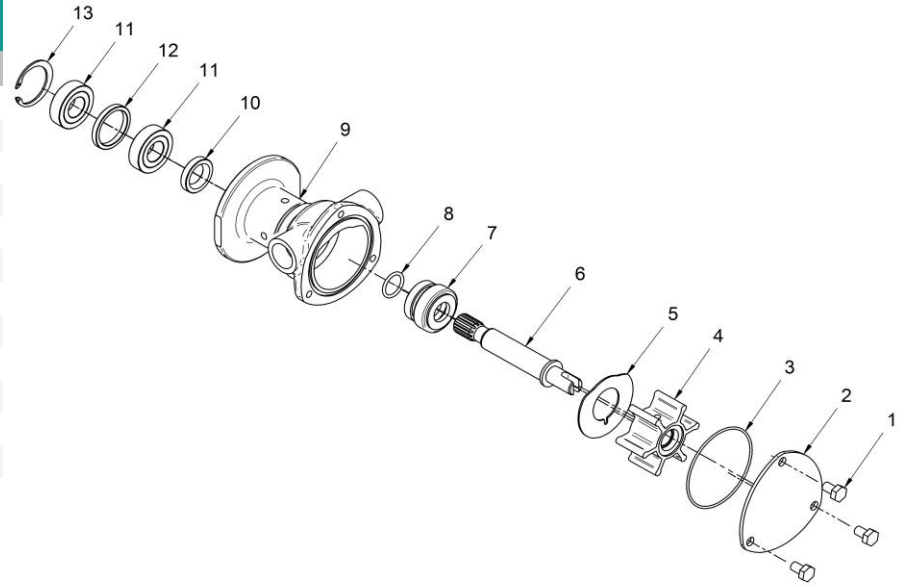
[NP] No suministrada

[NS] No mostrada

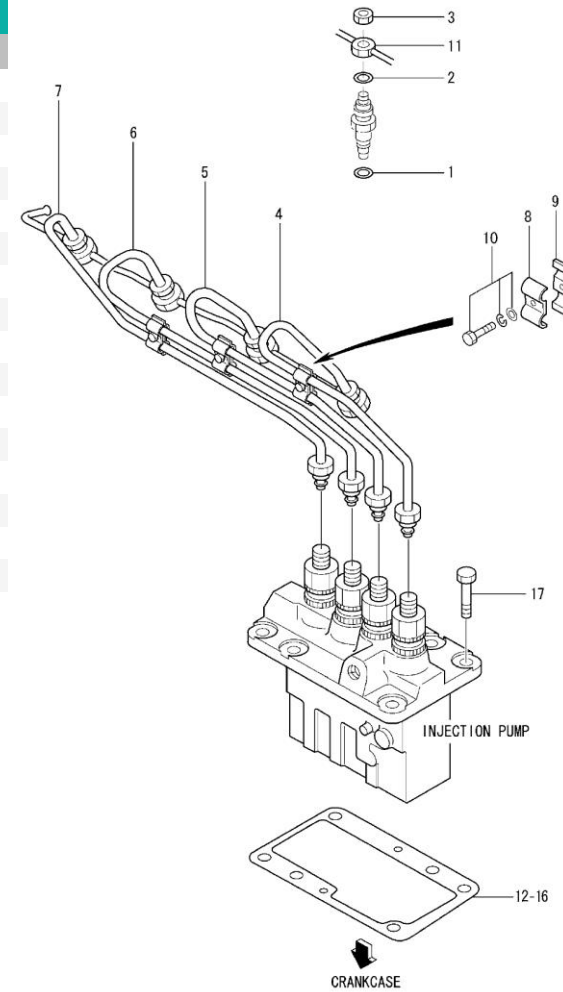
D_MIC1_3_5		Escape Húmedo				
FIG.	REF.	QTY	DESCR.	FROM	UPTO	
1	17013015	1	Codo Escape Húmedo			
2	15113043	1	Junta Codo Escape			
3	17211028	1	Codo 3/4 Gas			
4	13311006	4	Espárrago M8			
5	53033008	4	Arandela GROWER DIN 127-8 Cincada			
6	52120008	4	Tuerca DIN 934 M8 8.8 (C.10) Cincada			



37611000		Bomba Estriado 1/2" MINI-11/17/29/33/44			
FIG.	REF.	QTY	DESCR.	FROM	UPTO
1	54102154	3	Tornillo DIN 933 M6-10 Inox.		
2	37611002	1	Tapa Bomba		
3	37611003	1	Junta Tórica D. 57x1,5		01/06/2022
4	31211008	1	Turbina 1/2"		
5	37611026	1	Disco Rozamiento		
6	33811010	1	Eje Bomba Agua		
7	33411019	1	Sello mecánico		
8	33311013	1	Junta Tórica D. 15x2		
9	37611001	1	Cuerpo Bomba Agua Salada 1/2"		
10	33411020	1	Retén		
11	33411014	2	Rodamiento A Bolas 6002-C3		
12	33811015	1	Anillo separador		
13	53041032	1	Anillo Elástico DIN 472 I-32		

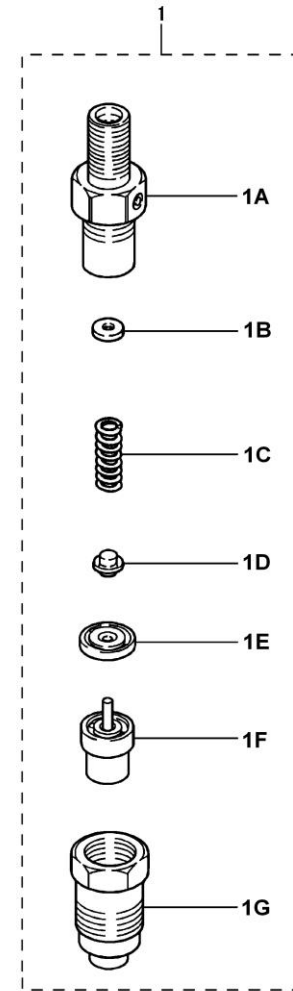


D_MID1_4_1 Tubos de Inyección						
FIG.	REF.	QTY	DESCR.	FROM	UPTO	
1	13824013	4	Arandela Inyector			
2	13824025	4	Junta Inyector			
3	13824024	4	Tuerca			
4	17224015.4	1	Tubo Inyección N.1			
5	17224016.4	1	Tubo Inyección N.2			
6	17224019.4	1	Tubo Inyección N.3			
7	17324020.1	1	Tubo Inyección N.4			
8	13124018	3	Abraz.			
9	13124017	3	Abraz.			
10	13124019	3	Tornillo			
11	17324002	1	Tubo Sobradero			
12	13224008	0	Suplemento Ajuste T=0,7mm [VAR]			
13	13224009	0	Suplemento Ajuste T=0,8mm [VAR]			
14	13224010	0	Suplemento Ajuste T=0,9mm [VAR]			
15	13224011	0	Suplemento Ajuste T=1,0mm [VAR]			
16	13224003	0	Suplemento Ajuste T=0,2mm [VAR]			
17	52102257	6	Tornillo DIN 933 M8-20 8.8 Cincado			



[VAR] Cantidad variable según necesidades de reparación

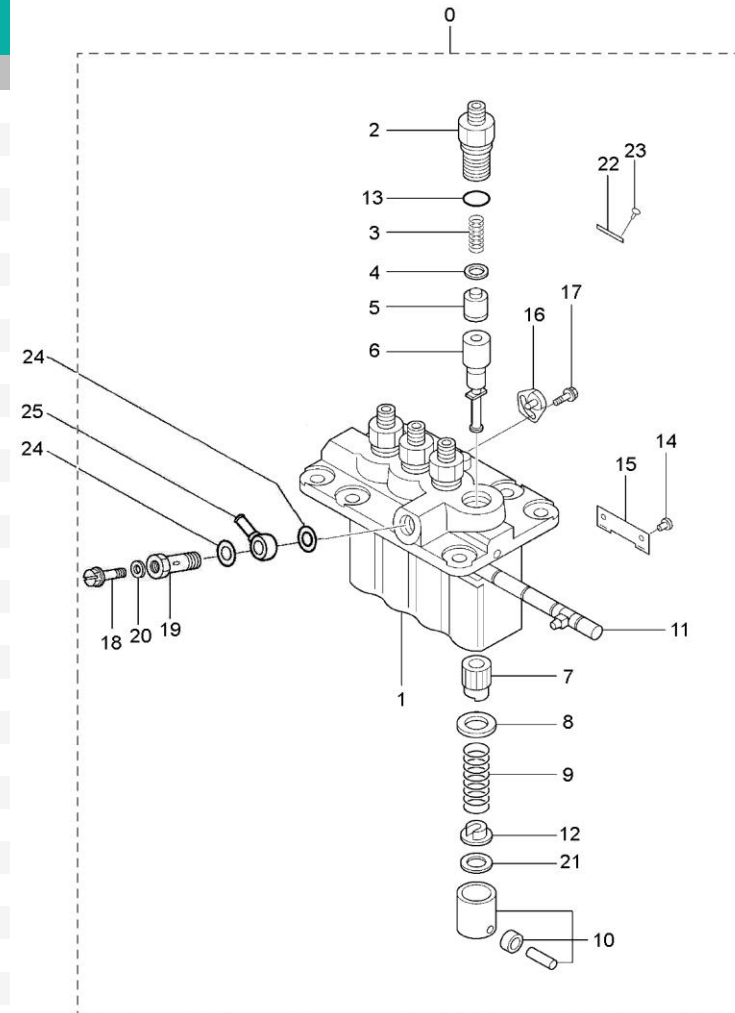
D_MID1_4_2		Inyector Completo				
FIG.	REF.	QTY	DESCR.	FROM	UPTO	
1	13826001	4	Inyector Completo			
1A	13826002	4	Cuerpo			
1BA	13826010	0	Arandela 1,25 [VAR]			
1BB	13826011	0	Arandela 1,30 [VAR]			
1BC	13826012	0	Arandela 1,35 [VAR]			
1BD	13826013	0	Arandela 1,40 [VAR]			
1BE	13826014	0	Arandela 1,45 [NP] [VAR]			
1BF	13826015	0	Arandela 1,50 [VAR]			
1BG	13826016	0	Arandela 1,55 [VAR]			
1BH	13826017	0	Arandela 1,60 [VAR]			
1BI	13826019	0	Arandela 1,65 [VAR]			
1BJ	13826020	0	Arandela 1,70 [VAR]			
1C	17226004	4	Muelle Presión [NP]			
1D	13826003	4	Pasador			
1E	13826007	4	Distanciador			
1F	13826018	4	Tobera			
1G	17226006	4	Tuerca			



[NP] No suministrada

[VAR] Cantidad variable según necesidades de reparación

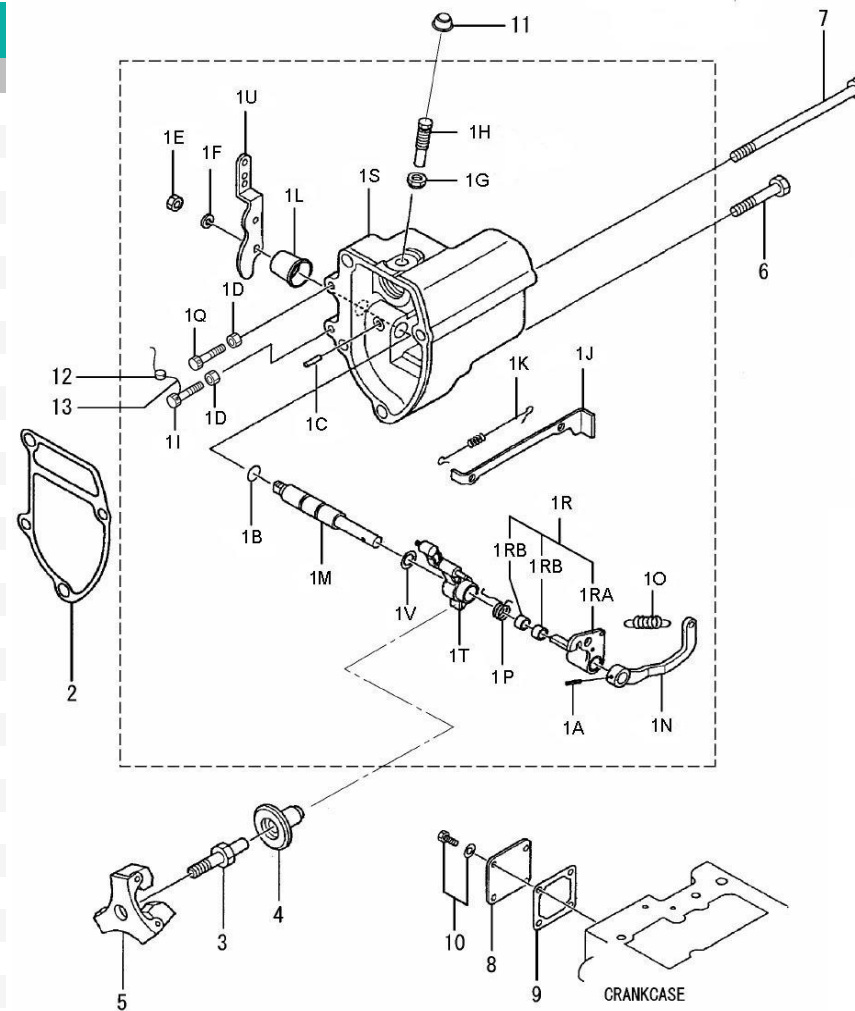
D_MID1_4_3		Bomba Inyectora			
FIG.	REF.	QTY	DESCR.	FROM	UPTO
0	17325001.1	1	Bomba Inyectora		
1	17325005G	1	Cuerpo Bomba Inyectora		
2	17325004.1	4	Soporte Válvula Entrega		
3	17325002.1	4	Muelle Válvula Suministro		
4	13125007	4	Junta Válvula Descarga		
5	17225008G	4	Válvula Suministro (Grupo)		
6	17325009.1	4	Elemento Bomba		
7	13125010	4	Manguito Mando Pistón		
8	13125011	4	Asiento Superior Muelle		
9	13125012	4	Muelle Pistón Bomba		
10	13125021	4	Subconjunto Empujador		
11	17025006	1	Cremallera Mandos		
12	13125013	3	Asiento Inferior Muelle		
13	13125033	3	Junta Tórica D. 15x2,50		
14	13125022	3	Pasador Guia Empujador		
15	13125023	1	Platina		
16	13125030	3	Conjunto Placa		
17	17225028	3	Tornillo		
18	17225026.3	1	Tornillo Ventilación		
19	17325027.1	1	Tornillo Seguidor		
20	17225025.3	1	Arandela		
21A	13125014	0	Suplemento Ajuste T=0,6 [VAR]		
21B	13125015	0	Arandela Ajuste T=0,2 [VAR]		
21C	13125016	0	Suplemento Ajuste T=0,3 [VAR]		
21D	13125017	0	Arandela Ajuste T=0,4 [VAR]		
21E	13125018	0	Arandela Ajuste T=0,5 [VAR]		
21F	13125019	0	Suplemento Ajuste T=0,25 [VAR]		
21G	13125020	0	Suplemento Ajuste T=0,35 [VAR]		
22	(*)	1	No Disponible [NP]		
23	13125003	1	Remache [NP]		
24	13224001	2	Arandela Obturadora		
25	17324017.4	1	Articulación Unión		



[NP] No suministrada

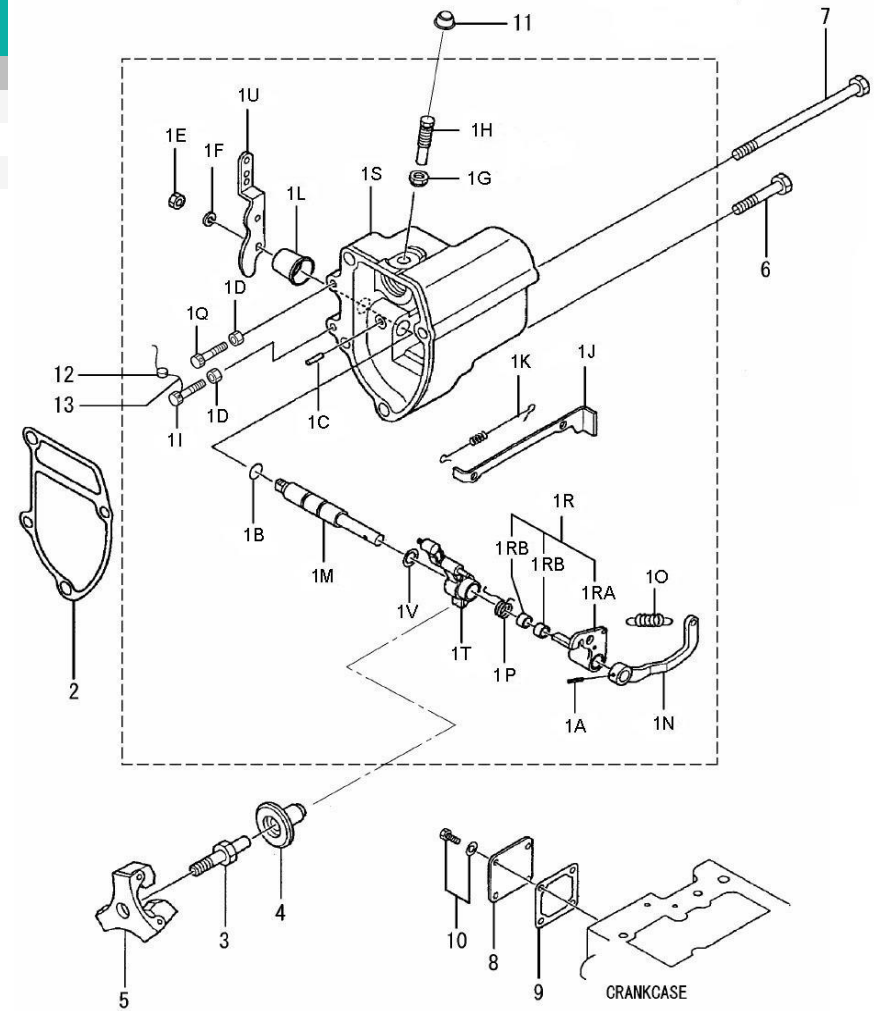
[VAR] Cantidad variable según necesidades de reparación

D_MID1_4_4		Regulador			
FIG.	REF.	QTY	DESCR.	FROM	UPTO
1	17323000.4	1	Conjunto Regulador		
1A	17323009.4	1	Muelle Pasador		
1B	17323046.4	1	Junta Tórica		
1C	17323010.4	2	Pasador Ranurado		
1D	17323032.4	2	Tuerca		
1E	17223030	1	Tuerca		
1F	53033008	1	Arandela GROWER DIN 127-8 Cincada		
1G	17223035	1	Tuerca		
1H	13823034	1	Jgo. Tornillo Bastidor(nuevo)		
1I	17323017.4	1	Tornillo		
1J	17323048.4	2	Palanca Lateral		
1K	17323049	1	Muelle Lateral		
1L	17323036.4	1	Tapa Regulador		
1M	17223006	1	Eje Regulador		
1N	17323003.4	1	Palanca Del Regulador		
1O	17223044	1	Muelle Regulador		
1P	17223028	1	Muelle		
1Q	17323025.4	1	Tornillo Ralentí		
1R	(*)	1	No Disponible [NP]		
1RA	17323029.4	1	Conjunto Palanca		
1RB	13220034	2	Rodamiento Agujas		
1S	17223019.4	1	Cuerpo Regulador		
1T	17223007	1	Palanca Del Regulador		
1U	17223008.4	1	Palanca Mando Gas		
1V	17323047.4	1	Sup.ajuste Eje Regulador		
2	17223033G	1	Junta Tapa		
3	17223050	1	Eje Regulador		
4	17223031	1	Manguito		
5	17223001	1	Conj. Contrapeso Regulador		
6	17220034.4	3	Tornillo		
7	17223052.4	1	Tornillo Junta Regulador		
8	17223043.4	1	Tapa Lateral		
9	13223014	1	Junta Tapa		
10A	52102256	4	Tornillo DIN 933 M8-16 8.8 Cincado		
10B	53033006	4	Arandela GROWER DIN 127-6 Cincada		

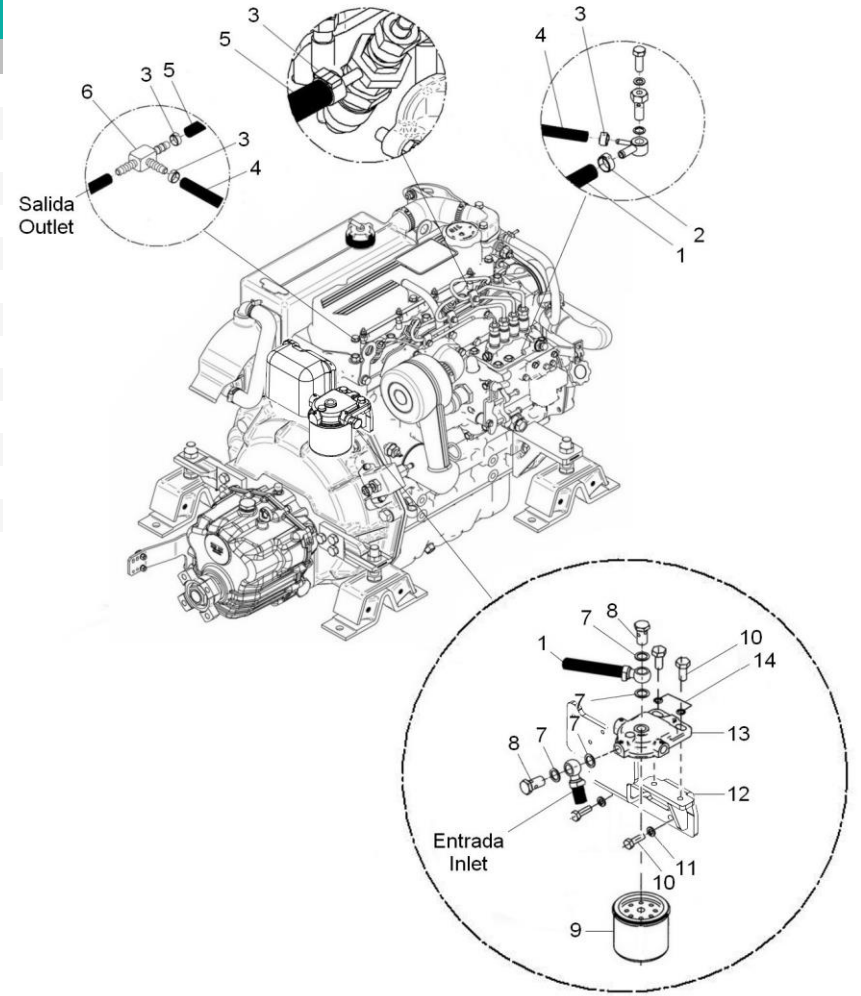


[NP] No suministrada

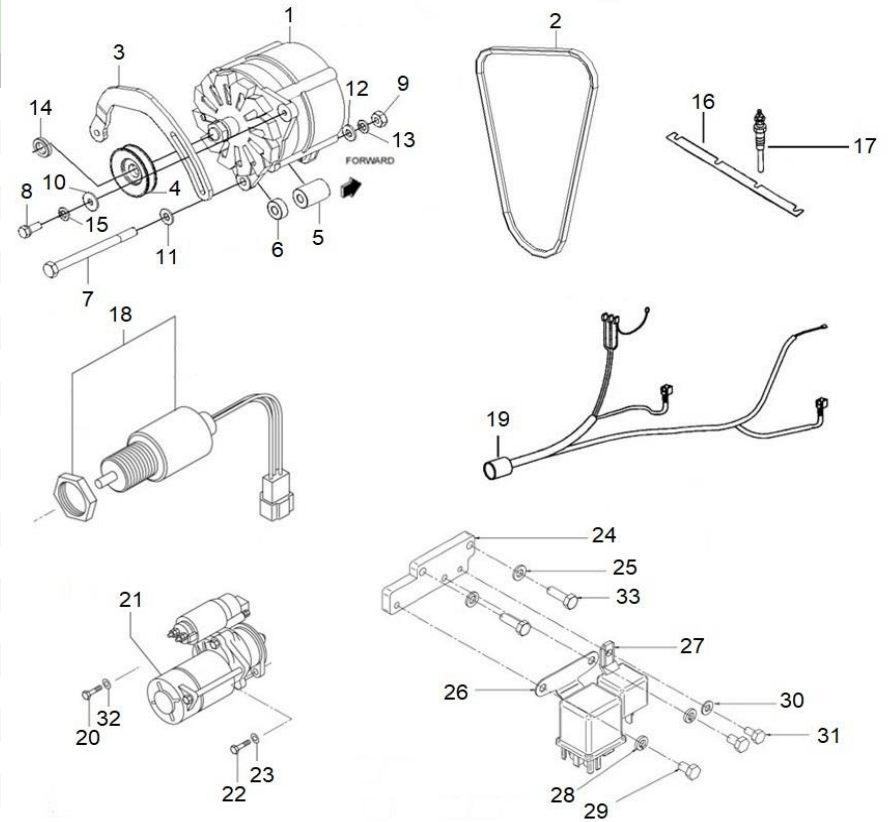
D_MID1_4_4		Regulador				
FIG.	REF.	QTY	DESCR.	FROM	UPTO	
11	13823042	1	Tapón			
12	17623020.4	1	Obturador			
13	17323019.4	1	Alambre			



D_MID2_4_5		Circuito de Combustible				
FIG.	REF.	QTY	DESCR.	FROM	UPTO	
1	17314017.4	1	Tubo Filtro/Bomba Inyectora D.8 0,50			
2	51086016	1	Abraz.Una Oreja con Aro Inter. 14-16,3			
3	51086011	4	Abraz.Una Oreja con Aro Inoxidable 9-10,5			
4	17314027	1	Tubo 0,48 M.			
5	17614026	1	Tubo D.5 0,04			
6	17614028	1	Derivación "T"			
7	57000369	4	Arandela Aluminio 14-20-1,5			
8	12814051	2	Tornillo Hueco			
9	13114022	1	Elemento Filtro Gasoil del MINI 10 al 55			
10	52102257	4	Tornillo DIN 933 M8-20 8.8 Cincado			
11	53033008	2	Arandela GROWER DIN 127-8 Cincada			
12	17317004	1	SopORTE Relés-Filtro Combustible			
13	13114020	1	Tapa Filtro gasoil			
14	51031008	2	Arandela DIN 9021 8 Cincada			



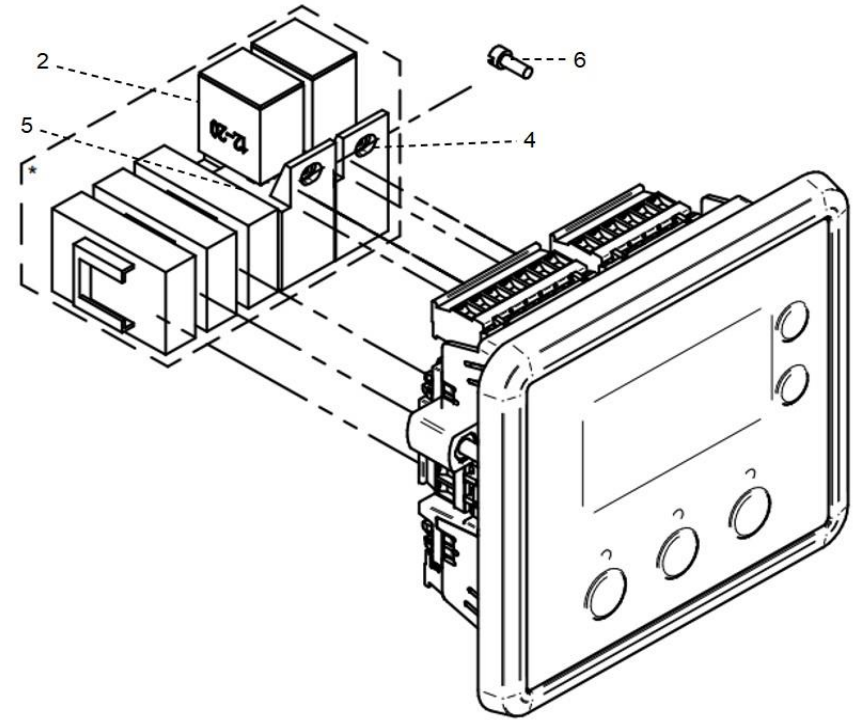
D_MI44GST3ST_05_1 Sistema Eléctrico 12V						
FIG.	REF.	QTY	DESCR.	FROM	UPTO	
1	17217057	1	Alt. 14V/120A			
2	17217058	1	Correa Tipo ZX 37,5 975			
3	17217056	1	Tensor Alt.			
4	13817019	1	Polea Alt.			
5	17217020	1	Grueso 10,5x25x36			
6	19017018	1	Grueso 10,5x24x10			
7	52101326	1	Tornillo DIN 931 M10-130 8.8 Cincado			
8	52102257	1	Tornillo DIN 933 M8-20 8.8 Cincado			
9	52120010	1	Tuerca DIN 934 M10 8.8 (C.10) Cincada			
10	51031008	1	Arandela DIN 9021 8 Cincada			
11	53038010	1	Arandela DIN 6798-A 10 Cincada			
12	51030010	1	Arandela Acero DIN 125-10 Cincada			
13	53033010	1	Arandela GROWER DIN 127-10 Cincada			
14	13817017	1	Grueso 17x28x5,5			
15	53033008	1	Arandela GROWER DIN 127-8 Cincada			
16	17327018.4	1	Placa			
17	17127017	4	Bujía Pre calentamiento			
18	17224025G	1	Paro Eléctrico 12V ETR			
19	60972502	1	Inst. Elect. Grupo Insono. MINI-33/44			
20	52120008	1	Tuerca DIN 934 M8 8.8 (C.10) Cincada			
21	17227001.2	1	Motor de arranque 12 V			
22	52202308	2	Tornillo DIN 961 8.8 M-10/1,25X25			
23	53033012	2	Arandela Grower DIN 127-12 Cincada			
24	17217001G	1	Soporte Relé (Grupo)			
25	53033006	2	Arandela GROWER DIN 127-6 Cincada			
26	13827005	1	Relé Bujías			
27	18217005	1	Relé 12V 12V-100A			
28	51030006	2	Arandela Acero DIN 125-6 Cincada			
29	52102154	2	Tornillo DIN 933 M6-10 8.8 Cincado			
30	51030005	1	Arandela Acero DIN 125-5 Cincada			
31	52102104	1	Tornillo DIN 933 M5-10 8.8 Cincado			
32	51030008	1	Arandela Acero DIN 125-8 Cincada			
33	52102157	2	Tornillo DIN 933 M6-20 8.8 Cincado			



D_MI44GST3ST_05_5 Paneles para Grupo						
FIG.	REF.	QTY	DESCR.	FROM	UPTO	
1A	61973230.3S	1	Panel SCO 5 G-25M-3 12V 230V			
1B	61973400.3S	1	Panel SCO 5 G-25T-3 12V 400/230V			



D_PANELGRUPO2_01 Componentes del panel para Grupo						
FIG.	REF.	QTY	DESCR.	FROM	UPTO	
2A	60900091	4	Micro Relé 12V 12-20			
<i>Figura A para Sistema 12V</i>						
2B	60900092	4	Micro Relé 24V. 24-10			
<i>Figura B para Sistema 24V</i>						
4	51030005	2	Arandela Acero DIN 125-5 Cincada			
5	61900001	1	Guia Carril Soporte Modular Porta Relés - Porta Fusibles		29/03/2023	
5	61900002	1	Guia Carril Soporte Modular Porta Relés - Porta Fusib		29/03/2023	
6	51918054	2	Tornillo DIN 7981C 3,5-9,5 Cincado			
NS	60972112	1	Cable Puente Monof. Panel COMAP [NS]			
NS	60972123	1	Inst. Posterior Panel SCO 5 [NS]			
NS	61972124	1	Soporte De Tornillo Panel SCO 5 [NS]			



[NS] No mostrada

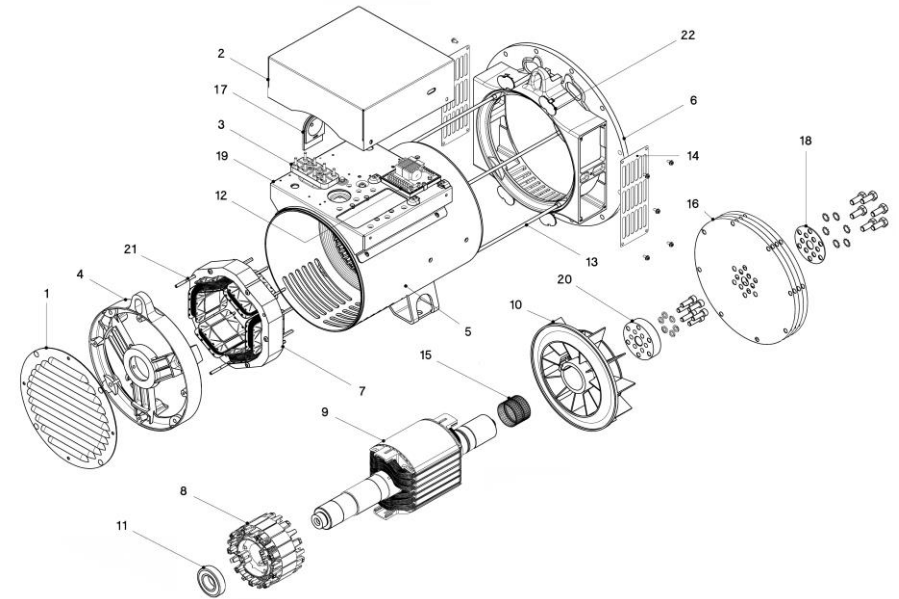
D_W1C1_1_1		Alargos de Grupo				
FIG.	REF.	QTY	DESCR.	FROM	UPTO	
1A	60938210I	1	Alargo Grupo 3 M. CPC			
1B	60985210I	1	Alargo Grupo 4 M. CPC			
1C	60938221	1	Alargo Grupo 6 M. CPC			
1D	60938212	1	Alargo Grupo 8 M. CPC			
1E	60985210.12I	1	Alargo Grupo 12 M. CPC			
1F	60985210.18I	1	Alargo Grupo 18 M. CPC			
1G	60985210.24I	1	Alargo Grupo 24 M. CPC			
1H	60985210.30I	1	Alargo Grupo 30 M. CPC			
1I	60974552	1	Alargo 3 Vías para Kits Auxiliares 4 m			
1J	60900165	1	Alargo 3 Vías para Kits Auxiliares 6 m			
1K	60900166	1	Alargo 3 Vías para Kits Auxiliares 12 m			
1L	60900167	1	Alargo 3 Vías para Kits Auxiliares 24 m			
1M	60972104	1	Cable Conexión Panel Doble SCO 12 M.			
1N	60972105	1	Cable Conexión Doble panel SCO 24 M.			
1O	60972110	1	Cable Conexión Doble Panel SCO 36 M.			
1P	60972145	1	Cable Conexión Panel Doble SCO 45 M.			



D_MI44GST3ST_06_1 Alternadores G-25M-3 Y G-25T-3					
FIG.	REF.	QTY	DESCR.	FROM	UPTO
1	60513126R	1	Al.MECC.ALTE I 25KVA 3000RPM 230V (R)		
2	60513329R	1	Alt.MECC.ALTE III 27KVA 3000 400/230 (R)		

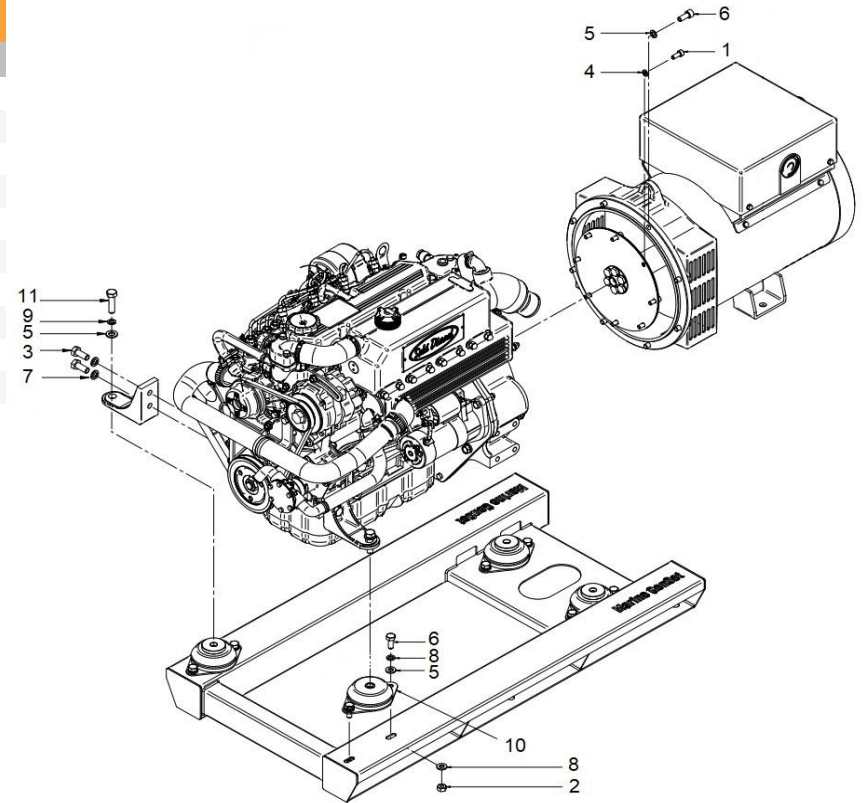


D_60513329 Despiece Alternador G-25M-3 y G-25T-3						
FIG.	REF.	QTY	DESCR.	FROM	UPTO	
1	60513329.1	1	Cierre Posterior [NP]			
2	60511320.1.2	1	Tapa			
3	60513329.3	1	Placa Bornes Terminal 8 Pernios [NP]			
4	60511320.1.7	1	Tapa Posterior			
5	60513329.5	1	Carcasa con Estator 2L [NP]			
6	60511320.1.9	1	Cierre Anterior MD35 SAE 5 [NP]			
7	60513329.7	1	Estator Excitatriz H-45 6P [NP]			
8	60513329.8	1	Inducido Excitatriz H-45 6P [NP]			
9	60513329.9	1	Inductor Rotante 2L MD35 [NP]			
10	60513329.10	1	Ventilador [NP]			
11	60513329.11	1	Cojinete Posterior 6207-2RS C3 [NP]			
12	60500023.1	1	Regulador Electrónico DSR			
13	60513329.13	1	Tirante de la Tapa "L" [NP]			
14	60513329.14	2	Rejilla Protección SAE [NP]			
15	60513329.15	1	Anillo Compensadores SV 60-522 [NP]			
16	60513329.16	1	Discos SAE 6,5 [NP]			
17	60513329.17	1	Goma Pasacables [NP]			
18	60513316.16	1	Anillo de Bloc Discos Separadores [NP]			
19	60513329.19	1	Panel Porta Componentes [NP]			
20	60513329.20	1	Anillo Separadores vol. 8 - 10 [NP]			
21	60513329.21	1	Tirante de la Excitatriz [NP]			
22	60513329.22	1	Tapón para MD35/3 Tapa Anterior [NP]			
NS	60511320.1.11	1	Diodo Inducido Excitatriz [NS]			
NS	60513329.24	1	DI1 para DSR/DER1 + Cable DI1/Reg. [NS] [NP]			
NS	60513329.25	1	Cojinete Anterior 6309-2RS C3 [NS] [NP]			



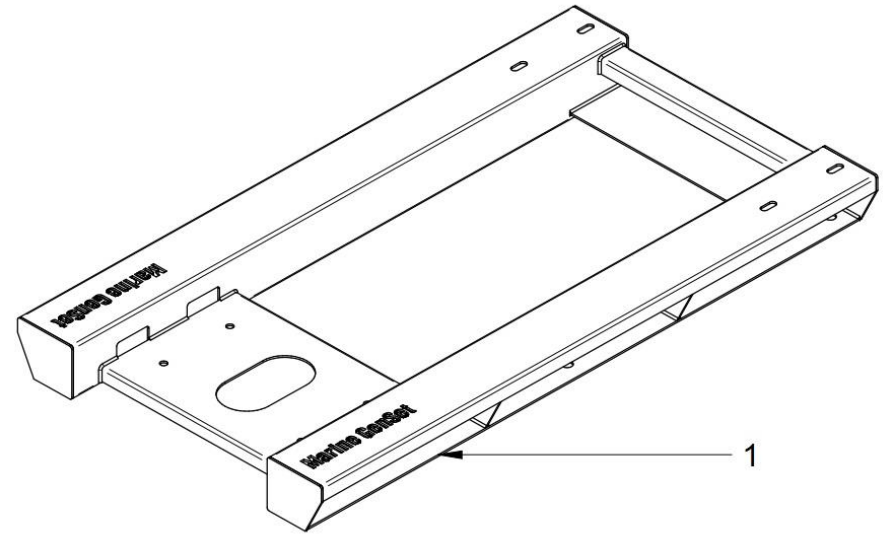
[NP] No suministrada
 [NS] No mostrada

D_60573107		Kit Alternador				
FIG.	REF.	QTY	DESCR.	FROM	UPTO	
1	52103257	6	Tornillo DIN 912 M8-20 8.8 Cincado			
2	52120010	8	Tuerca DIN 934 M10 8.8 (C.10) Cincada			
3	52202359	5	Tornillo DIN 933 M12-1,25-30 8.8			
4	53033008	6	Arandela GROWER DIN 127-8 Cincada			
5	53033010	8	Arandela GROWER DIN 127-10 Cincada			
6	52102307	8	Tornillo DIN 933 M10-20 8.8 Cincado			
7	53033012	4	Arandela Grower DIN 127-12 Cincada			
8	51030010	16	Arandela Acero DIN 125-10 Cincada			
9	51030012	4	Arandela Acero DIN 125-12 Cincada			
10	61673001	4	Soporte Motor Tipo F 35 SHA M12 H 34			
11	52102362	4	Tornillo DIN 933 M12-45 8.8 Cincado			

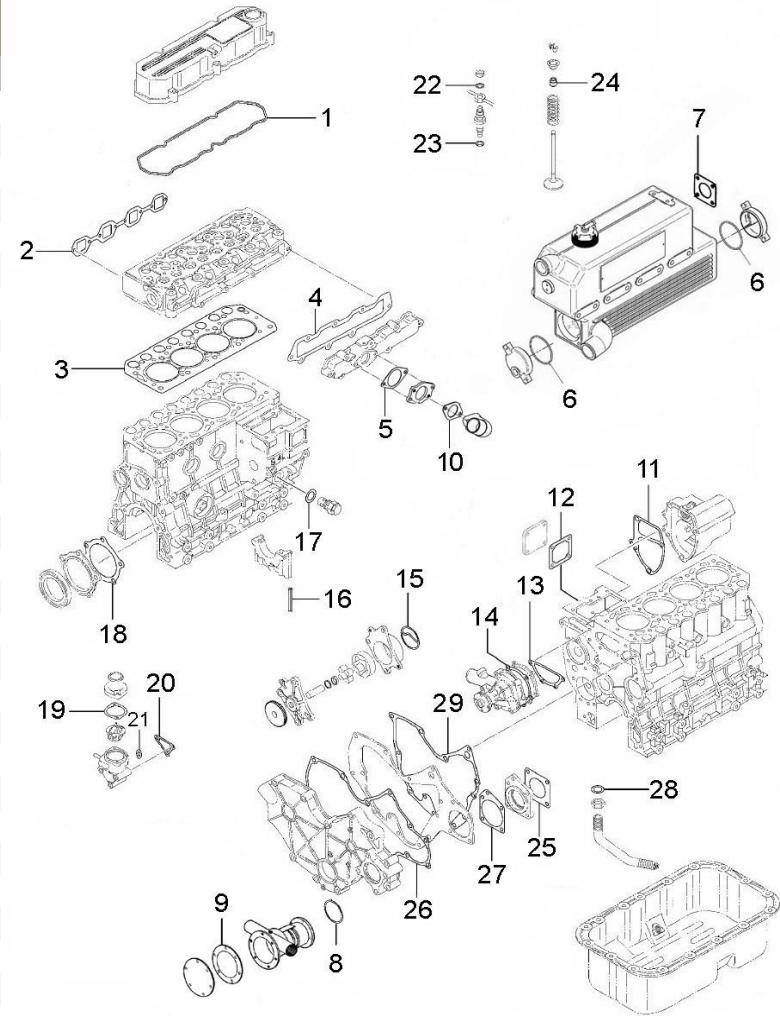




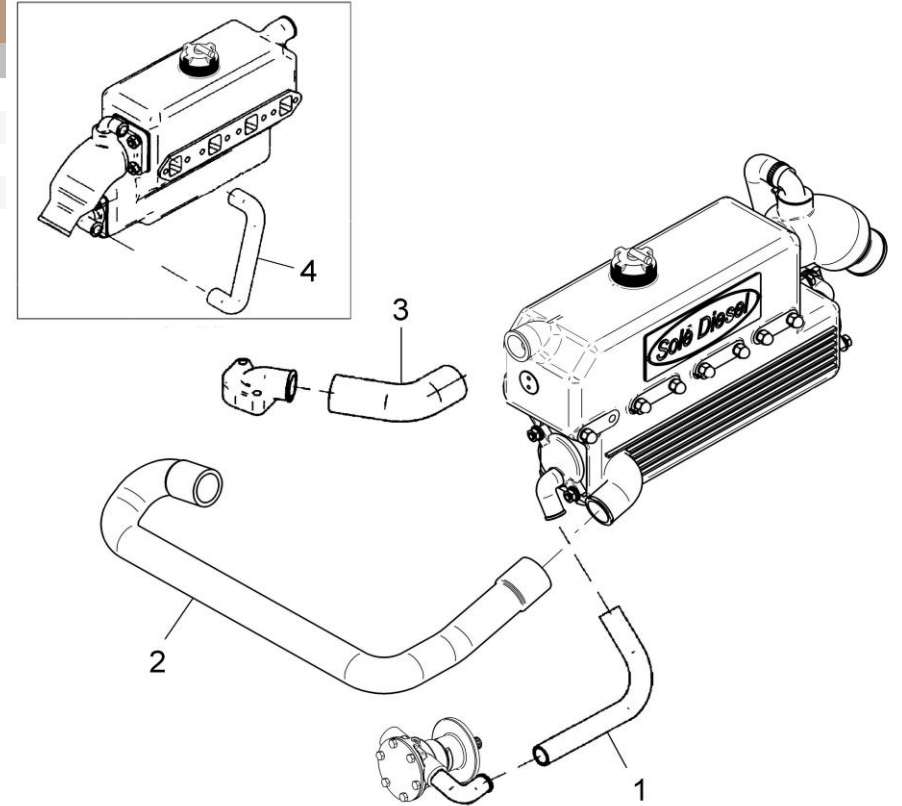
D_60573015		Chasis				
FIG.	REF.	QTY	DESCR.	FROM	UPTO	
1	60573015	1	Chasis G15M15/G15T15 MECCaLTE			



D_17320101.4						
Jgo. Juntas						
FIG.	REF.	QTY	DESCR.	FROM	UPTO	
1	17321010	1	Junta Tapa Balancines			
2	17321035	1	Junta Escape			
3	17321004	1	Junta Culata			
4	17321032.1	1	Junta Colector Admisión			
5	17321034.4	1	Junta Tubo Admisión			
6	13811007	2	Junta Tórica D. 57x2,50			
7	15113043	1	Junta Codo Escape			
8	17011007	1	Junta Tórica D. 57x3			
9	31211003	1	Junta Tapa			
10	17221034	1	Junta Tubo Entrada			
11	17223033G	1	Junta Tapa			
12	13223014	1	Junta Tapa			
13	13221022	1	Junta Bomba Agua			
14	13221042	1	Tapa Bomba Agua			
15	17224041	1	Junta Cuerpo			
16	17220002	4	Junta Lateral			
17	17424063	1	Junta			
18	17220016	1	Junta Tapa Aceite			
19	17221031	1	Junta Termostato			
20	17221033	1	Junta Soporte Termostato			
21	56000073	2	Arandela Cobre 16-23-1,5			
22	13824025	4	Junta Inyector			
23	13824013	4	Arandela Inyector			
24	13222054	8	Capuchón Válvula			
25	13120047	3	Junta Bomba Agua			
26	17220040	1	Junta Tapa Distribución			
27	17220038	1	Junta Tapa			
28	17024001	1	Junta			
29	17220018	1	Junta Placa			

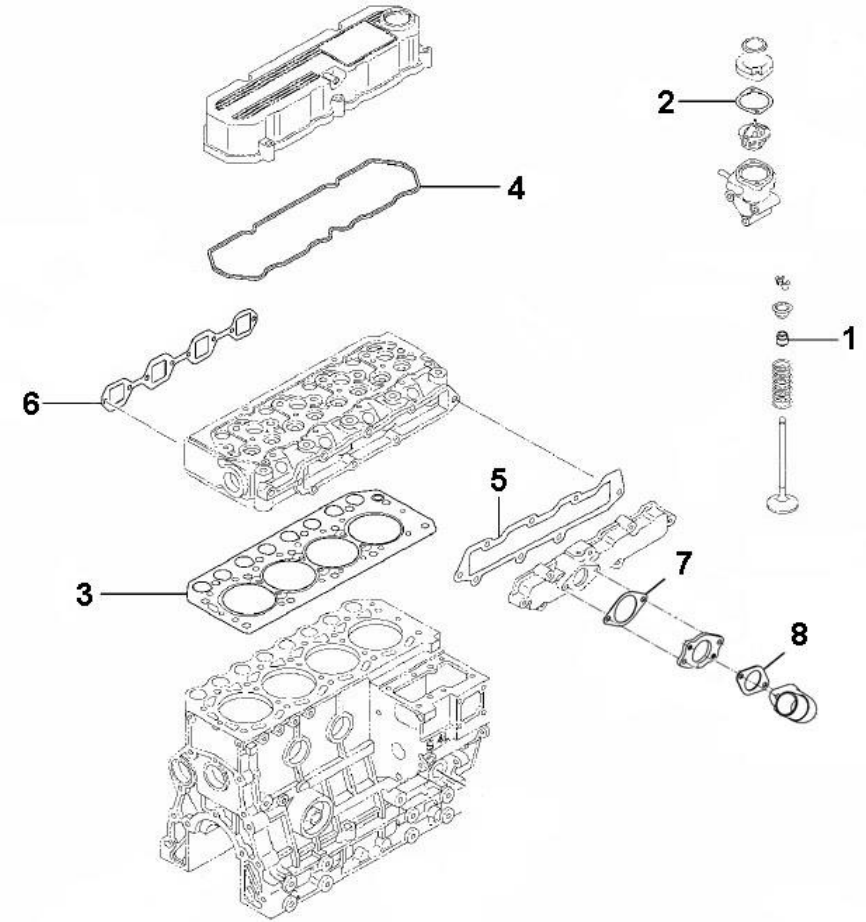


17211100.4		Juego de Manguitos				
FIG.	REF.	QTY	DESCR.	FROM	UPTO	
1	17011012	1	Codo Goma			
2	17211006	1	Manguera			
3	17211021	1	Codo			
4	17211034	1	Codo Goma Entrada Escape			

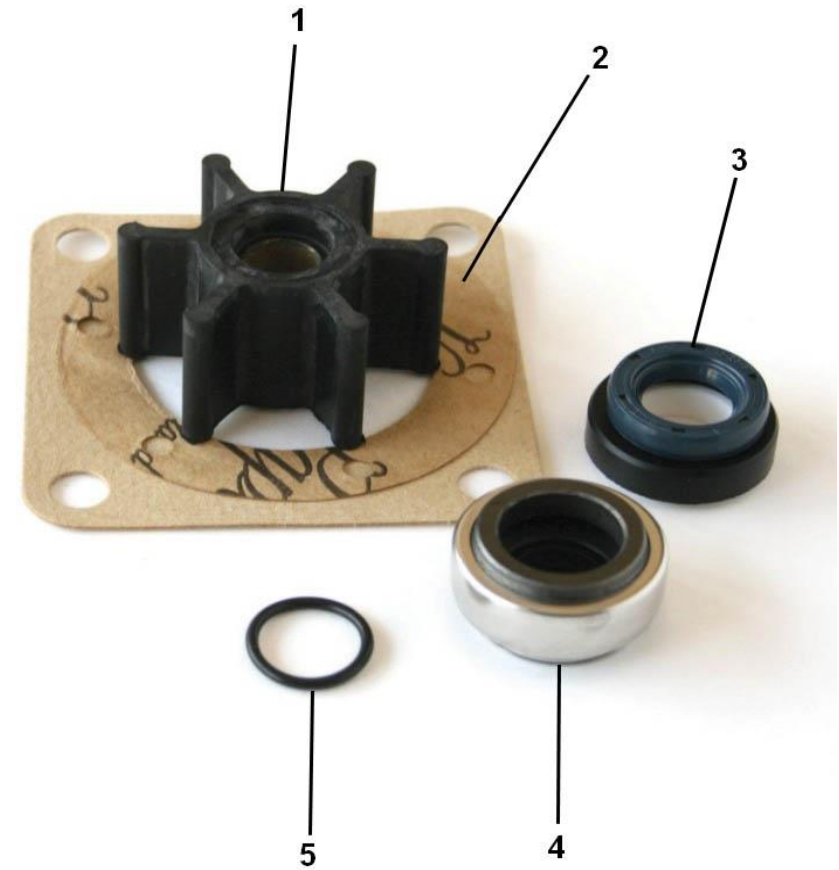




17320101.1.4		Jgo. Descarbonización				
FIG.	REF.	QTY	DESCR.	FROM	UPTO	
1	13222054	8	Capuchón Válvula			
2	17221031	1	Junta Termostato			
3	17321004	1	Junta Culata			
4	17321010	1	Junta Tapa Balancines			
5	17321032	1	Junta Colector Admisión			
6	17321035.1	1	Junta Escape			
7	17321034.4	1	Junta Tubo Admisión			
8	17221034	1	Junta Tubo Entrada			



33811000K		Kit Revisión Bomba Agua 1/2"			
FIG.	REF.	QTY	DESCR.	FROM	UPTO
1	31211008	1	Turbina 1/2"		
2	31211003	1	Junta Tapa		
3	33411020	1	Retén		
4	33411019	1	Sello mecánico		
5	33311013	1	Junta Tórica D. 15x2		
NS	17011007	1	Junta Tórica D. 57x3 [NS]		



[NS] No mostrada

37611000K		Kit Revisión Bomba Agua 1/2"			
FIG.	REF.	QTY	DESCR.	FROM	UPTO
1	31211008	1	Turbina 1/2"		
2	37611003	1	Junta Tórica D. 57x1,5		01/06/2022
2	37611005	1	Junta Tórica D. 57X1,78	02/06/2022	
3	33411020	1	Retén		
4	33411019	1	Sello mecánico		
5	33311013	1	Junta Tórica D. 15x2		
NS	17011007	1	Junta Tórica D. 57x3 [NS]		



[NS] No mostrada

D_UTILFA1229_1		Herramientas Especiales				
FIG.	REF.	QTY	DESCR.	FROM	UPTO	
1	UMM74007	1	Cerrador Aros Pistón			
2	U31A9100100	1	Montador Bulón Pistón			
3	UST332270	1	Adaptador de Medidor de Compresión			
4	UST332340	1	Montador Cojinete Cigüeñal			

