



## Grupo 8 GT/GTC & 10 GTA/GTAC

VERSION 2023-8

DESPIECE



# CATÁLOGO DE REPUESTOS

## NORMAS PARA EL PEDIDO:

Para obtener un servicio rápido y eficaz, los pedidos han de llegar preferiblemente por e-mail o fax con las indicaciones siguientes:

- 1- Tipo de motor: INDICADO EN LA PLACA
- 2- Número de serie del motor: INDICADO EN LA PLACA Y TROQUELADO EN EL BLOQUE
- 3- Descripción + referencia + cantidad de piezas a pedir

**Las solicitudes de recambios deben dirigirse a:**

[recambios@solediesel.com](mailto:recambios@solediesel.com)

Telf.: +34 93 775 44 05

Fax: +34 93 775 30 13

Los componentes representados en el catálogo tienen:

- Figura: Número por el cual son representados en el esquema
  - Descripción: Denominación comercial del componente
  - Cantidad: número de piezas totales usadas en el montaje de la parte representada (puede diferir de la cantidades mínimas servidas)
- En caso de mangueras indica la longitud total en metros

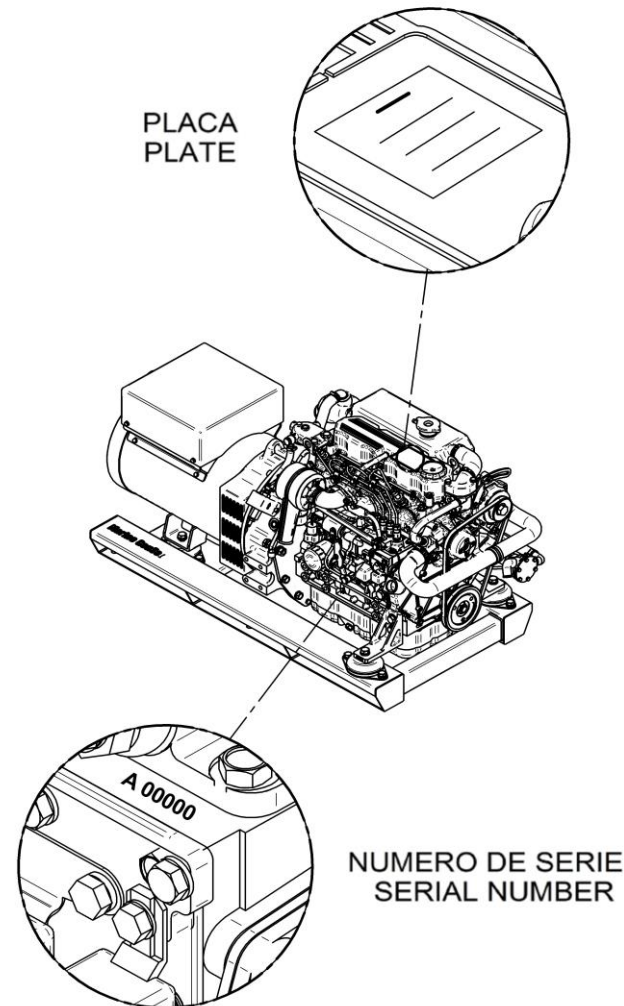
Los esquemas representados en este catálogo de repuestos, sólo tienen la finalidad de poder identificar la pieza en cuestión, su representación no es significativa y pueden diferir de la pieza real.

En caso de dudas, póngase en contacto con Solé Diesel o con su distribuidor autorizado.  
Las piezas i/o referencias de este catálogo pueden estar sujetas a cambios sin previo aviso.

**SOLÉ S.A.**

C-243b, Km, 2 - P.O. BOX 15  
08760 Martorell (Barcelona) Spain

Descargue la última versión de este manual **AQUÍ**



## Bloque Motor

Culata  
Tapa de Balancines y Respiradero  
Mecanismo de Válvulas  
Arbol de Levas y Distribución  
Tapa de Distribucion  
Bloque  
Carcasa Sobre Volante  
Pistón y Biela  
Cigüeñal y Volante de Inercia  
Sistema de Aceite  
Carter  
Soportes de Motor

## Sistema de Admisión y Escape

Admisión

## Refrigeración

Bomba de Agua Dulce  
Circuito Refrigeración  
Escape Húmedo  
Conjunto Refrig. Agua MINI-29  
Cuerpo Refrigerador Agua Con Tapón  
Bomba Estriado 3/8" MINI-48 Gr-26/33/44  
Bomba Agua 1/2"  
Bomba Estriado 1/2" MINI-11/17/29/33/44

## Sistema Alimentación

Tubos de Inyección  
Inyector Completo  
Bomba Inyectora  
Regulador  
Circuito de Combustible

## Sistema eléctrico

Instalación Eléctrica 12V  
Paneles para Grupo  
Componentes del panel para Grupo  
Alargos de Grupo

## Despiece Alternador de Grupo

Alternadores 8 GT/GTC Y 10 GTA/GTAC  
Alt.SINCRO III 11KVA 1800RPM 480/277V

## Kit Alternador Grupo

Kit Alternador Sin Cabina  
Kit Alternador Con Cabina 400/230V y 480/277V  
Kit Alternador Con Cabina 230V y 240V

## Despiece Chasis

Chasis Cabina

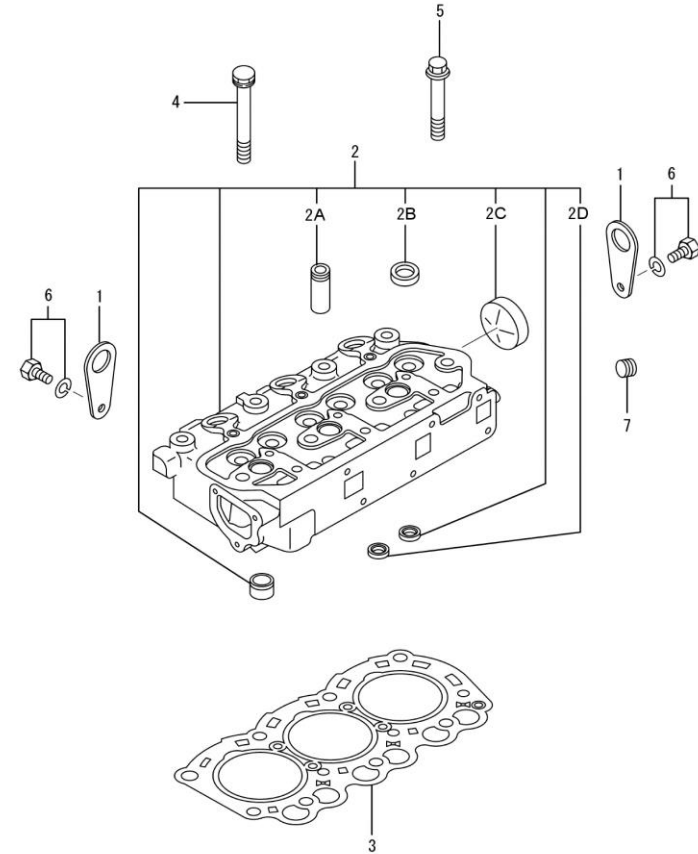
## Despiece Cabina

Cabina Grupo Insonorizado MI26  
Kit Cabina Alt.SINCRO (60539059.1)

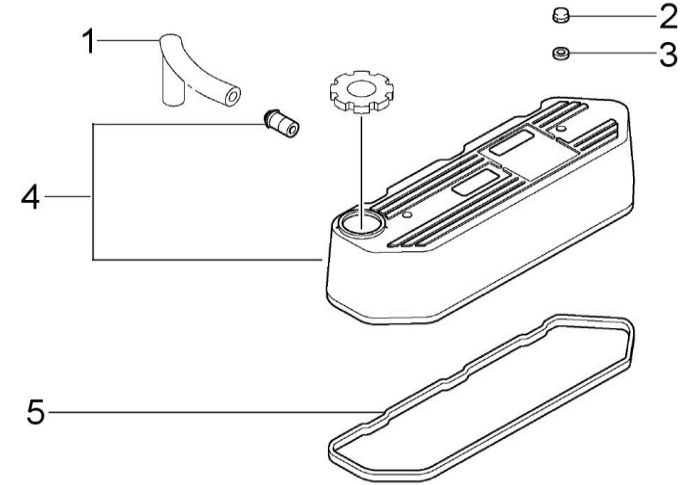
## Kits Mantenimiento

Jgo. Juntas  
Jgo. Manguitos MINI-29 V.4  
Kit Revisión Bomba Agua 1/2"  
Kit Revisión Bomba Agua 1/2"  
Herramientas Especiales

D_GB01_1_1		Culata				
FIG.	REF.	QTY	DESCR.	FROM	UPTO	
1	13821011	2	Soporte Transporte			
2	13921001G	1	Culata			
2A	13721002	6	Guia Válvula			
2B	13821012	3	Tapón			
2C	13520013	1	Tapón Bloque			
2D	13921061G	3	Asiento Válvula Admisión			
3	17621004	1	Junta Culata			
4	13821005	8	Tornillo Culata			
5	13821013	3	Tornillo Culata			
6	17422037G.1	2	Tornillo (Grupo)			
7	13220023	1	Tapón Cónico			

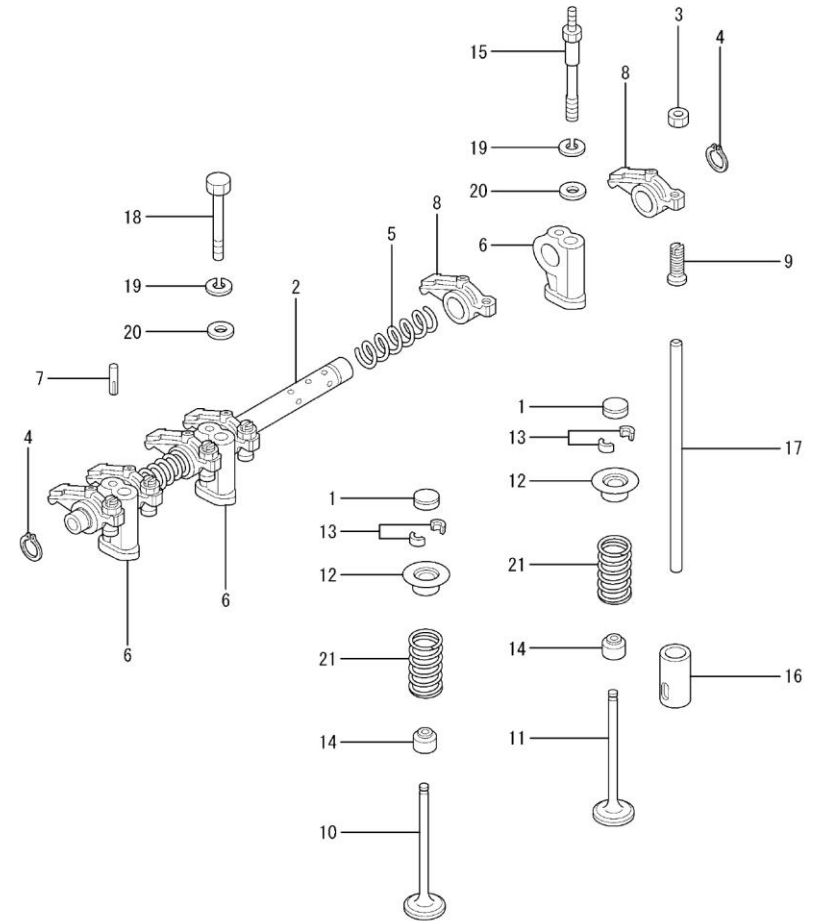


D_GB01_1_2		Tapa de Balancines y Respiradero				
FIG.	REF.	QTY	DESCR.	FROM	UPTO	
1	13821006	1	Tubo Respiradero			
2	13821018	2	Tuerca			
3	51030006	2	Arandela Acero DIN 125-6 Cincada			
4	(*)	1	No Disponible [NP]			
5	13921010	1	Junta Tapa Balancines			

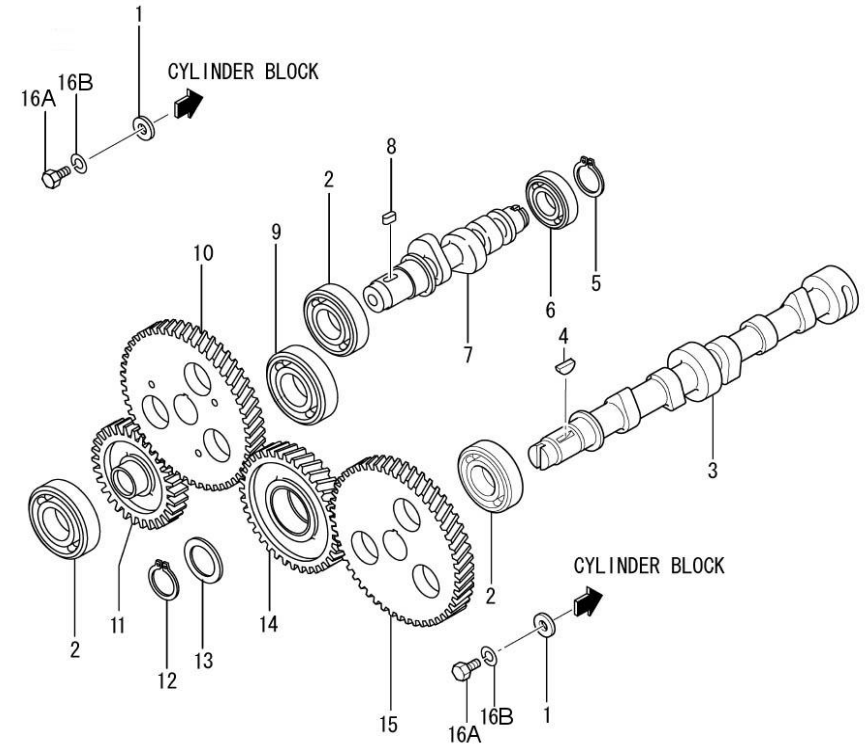


[NP] No suministrada

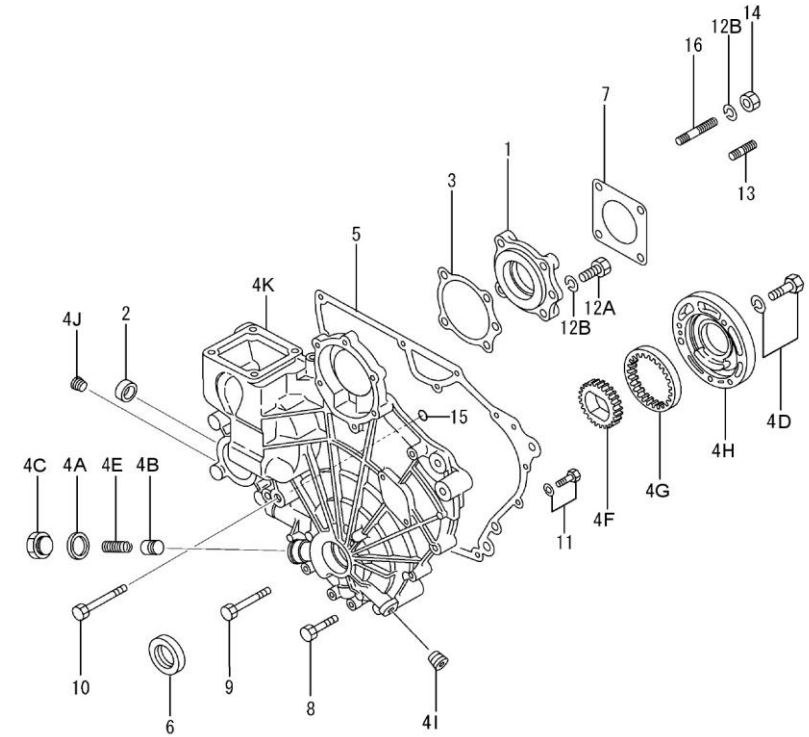
D_GB01_1_3		Mecanismo de Válvulas			
FIG.	REF.	QTY	DESCR.	FROM	UPTO
1	13822069	6	Tapón		
2	13922046	1	Conjunto Eje Balancín		
3	52120006	6	Tuerca DIN 934 M6 8.8 (C.10) Cincada		
4	53040012	2	Anillo Elástico DIN 471 E-12		
5	17622047.4	2	Muelle		
6	13722048	3	Soporte Eje Balancines	02/08/2017	
7	13822070	1	Pasador		
8	13822042	6	Balancín		
9	13822044	6	Tornillo Ajuste		
10	13822055	3	Válvula Admisión		
11	13822056	3	Válvula Escape		
12	13822058	6	Retenedor Muelle Válvula		
13	13222059	12	Fijador Retenedor		
14	13222054	6	Capuchón Válvula		
15	13822053	2	Tornillo		
16	13822061	6	Impulsor		
17	13822041	6	Varilla Válvulas		
18	52101265	1	Tornillo DIN 931 M8-60 8.8 Cincado		
19	53033008	3	Arandela GROWER DIN 127-8 Cincada		
20	17622051.4	3	Arandela		
21	13822057.1	6	Muelle Válvulas		



D_GB01_1_4 Arbol de Levas y Distribución						
FIG.	REF.	QTY	DESCR.	FROM	UPTO	
1	13822033	1	Arandela			
2	13822057.1	1	Muelle Válvulas			
3	13922035G.1	1	Eje Levas Grupo			
4	17622036	1	Chaveta			
5	53040016	1	Anillo Elástico DIN 471 E-16			
6	17622068.4	1	Rodamiento			
7	13922040	1	Eje Levas Bomba Inyectora			
8	17622060.4	1	Chaveta			
9	13822066	1	Rodamiento A Bolas 6005-C3			
10	13822043.4	1	Engranaje Eje Bomba Inyectora z=52			
11	13922065G	1	Engranaje Bomba Aceite			
12	53040020	1	Anillo Elástico DIN 471 E-20			
13	17622034.4	1	Anillo Distanciator			
14	17622038.4	1	Piñón Loco z=40			
15	13822037	1	Engranaje Eje Levas z=52			
16A	52102155	2	Tornillo DIN 933 M6-12 8.8 Cincado			
16B	53033006	2	Arandela GROWER DIN 127-6 Cincada			

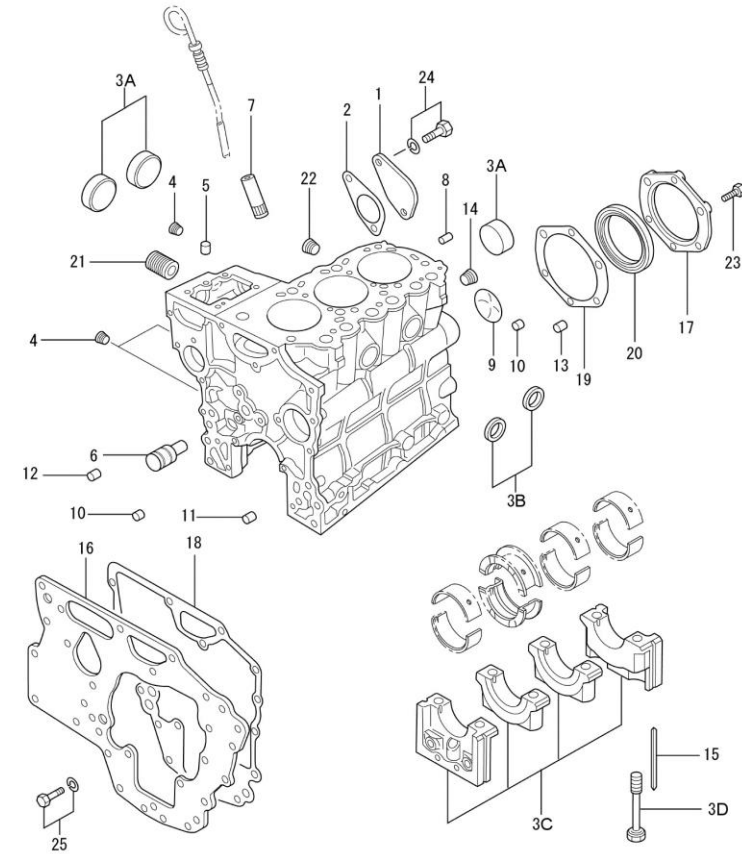


D_GB01_1_5		Tapa de Distribucion			
FIG.	REF.	QTY	DESCR.	FROM	UPTO
1	13820037	1	Soporte Cojinete EngranA.Bomba		
2	13820045	1	Tapón		
3	13820038	1	Junta Tapa		
4	13820035	1	Tapa Distribución		
4A	56000077	1	Arandela Cobre 18-23-1,5		
4B	13224043	1	Válvula Descarga		
4C	13224045	1	Tapón		
4DA	52101159	3	Tornillo DIN 931 M6-30 8.8 Cincado		
4DB	53033006	3	Arandela GROWER DIN 127-6 Cincada		
4E	13824044	1	Muelle Descarga		
4F	13820050	1	Engranaje Interior Bomba Aceite		
4G	13820051	1	Engranaje Exterior Bomba Aceite		
4H	13820052	1	Cuerpo Bomba Aceite		
4I	13220023	1	Tapón Cónico		
4J	13821012G	2	Tapón Cónico		
5	13820040	1	Junta Tapa		
6	13820039	1	Retén		
7	13120047	1	Junta Bomba Agua		
8	52102160	3	Tornillo DIN 933 M6-35 8.8 Cincado		
9	52102164	4	Tornillo DIN 933 M6-55 8.8 Cincado		
10	52101166	1	Tornillo DIN 931 M6-65 8.8 Cincado		
11	17620054	4	Tornillo		
12A	52102258	1	Tornillo DIN 933 M8-25 8.8 Cincado		
12B	53033008	2	Arandela GROWER DIN 127-8 Cincada		
13	13220043	1	Esparrago L 34		
14	17120049	4	Tuerca M8		
15	13820044	2	Junta Tórica D. 11x2,50		
16	13220042	3	Esparrago L 54		





D_GB01_1_6		Bloque			
FIG.	REF.	QTY	DESCR.	FROM	UPTO
1	13820011	1	Tapa		
2	17620012.4	1	Junta Tapa		
3A	13520013	3	Tapón Bloque		
3B	13220012	2	Casquete Obturador		
3C	(*)	1	No Disponible [NP]		
3D	13820009.1	8	Tornillo Soporte Cojinete Cigüeñal		
4	17620013.4	3	Tapón Cónico 1/16		
5	17620036.4	2	Pasador	02/08/2017	
6	13820014	1	Eje Loco		
7	17620007.4	1	Guia Aforador Aceite		
8	17620020.4	1	Pasador	02/08/2017	
9	13820013	1	Tapón Bloque		
10	13720009	2	Casquillo		
11	17620021.4	1	Casquillo		
12	13220021	2	Casquillo Golpe		
13	13520010	3	Casquillo		
14	13220023	1	Tapón Cónico		
15	13820002	4	Junta Lateral		
16	13820017	1	Placa Delantera		
17	13820015	1	Tapa Porta Retén		
18	13820018	1	Junta Placa Delantera		
19	13820016	1	Junta Tapa		
20	13820008	1	Retén Aceite		
21	13124047	1	Eje Filtro Aceite		
22	17120022	1	Tapón		
23	52102157	6	Tornillo DIN 933 M6-20 8.8 Cincado		
24	17422037G.1	2	Tornillo (Grupo)		
25	17620054	7	Tornillo		
NS	17620001	1	Conjunto Bloque Cilindros [NS]		

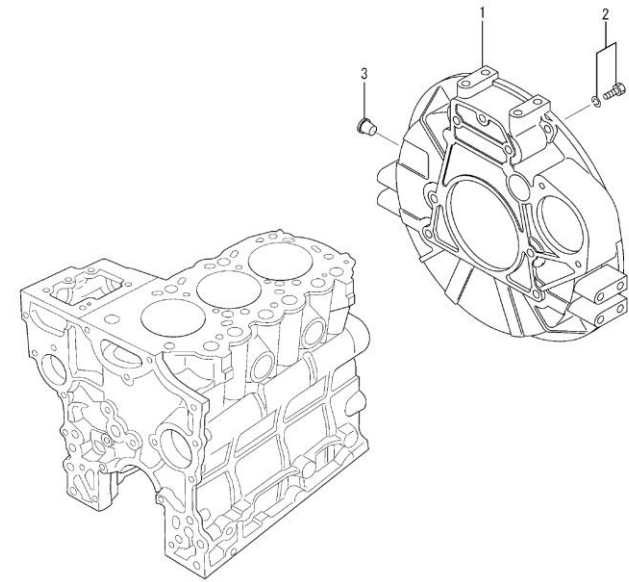


[NP] No suministrada

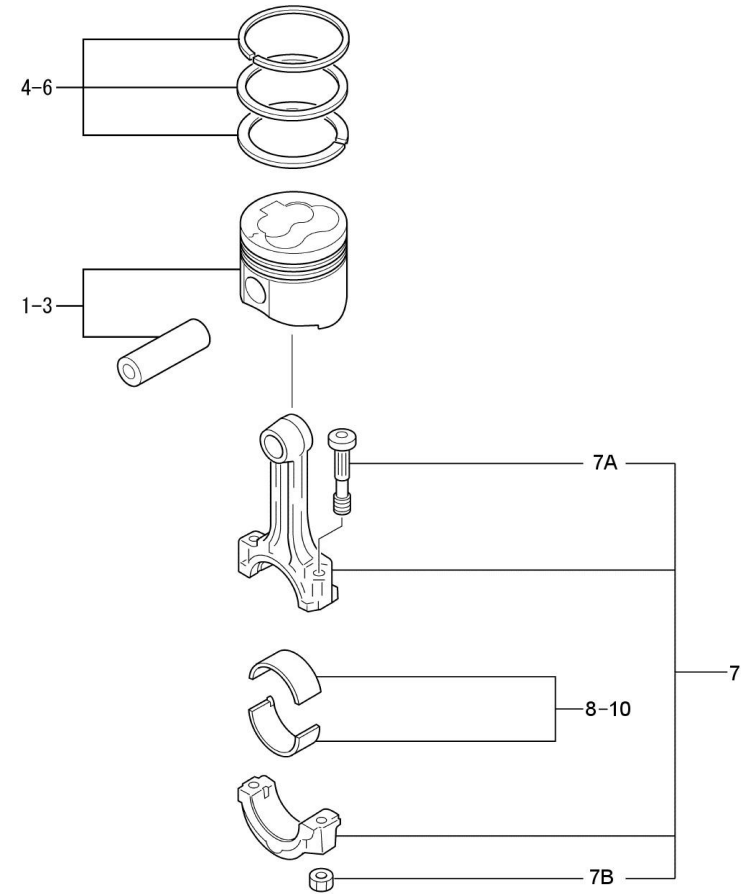
[NS] No mostrada



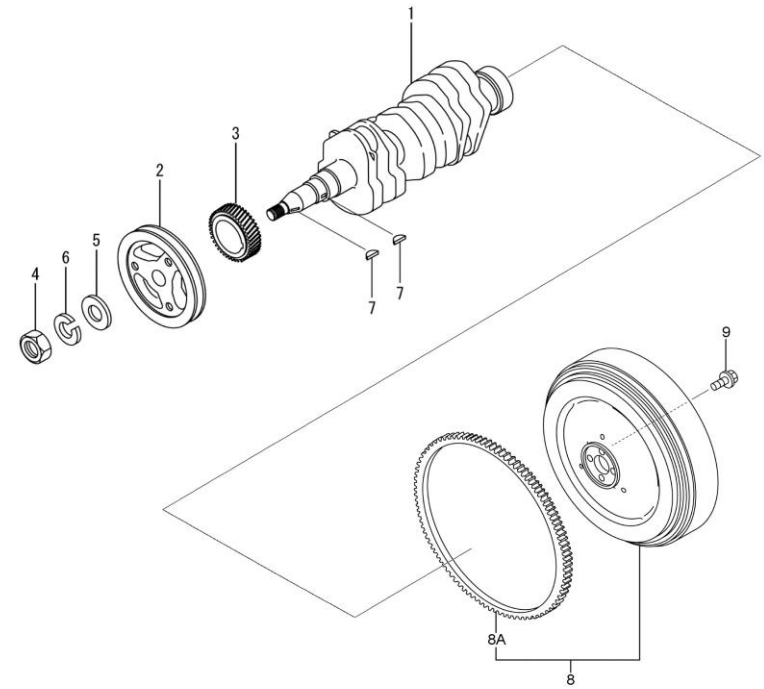
D_GB01_1_7		Carcasa Sobre Volante				
FIG.	REF.	QTY	DESCR.	FROM	UPTO	
1	13820002G	1	Carcasa Sobre Volante			
2	17327129.2	6	Tornillo			
3	13820013G	1	Tapón Bloque (Grupo)			



D_GB01_1_8		Pistón y Biela				
FIG.	REF.	QTY	DESCR.	FROM	UPTO	
1	13822001.1	3	Conjunto Pistón y Bulón Std.			
2	13822002.1	3	Conjunto Pistón y Bulón +0,25			
2	13822002.2	3	Conjunto Pistón y Bulón +0,25			
3	13822003.1	3	Conjunto Pistón y Bulón +0,50			
4	13822006	3	Jgo. Aros Std.			
5	13822007	3	Jgo. Aros +0,25			
6	13822008	3	Jgo. Aros +0,50			
7	13822012.3	3	Conjunto Biela (21)			
7A	13222013	6	Tornillo Biela			
7B	13222011	6	Tuerca Biela			
8	13822014	3	Conjunto Cojinete Biela Std.			
9	13822015	3	Conjunto Cojinete Biela -0,25			
10	13822016	3	Conjunto Cojinete Biela -0,50			

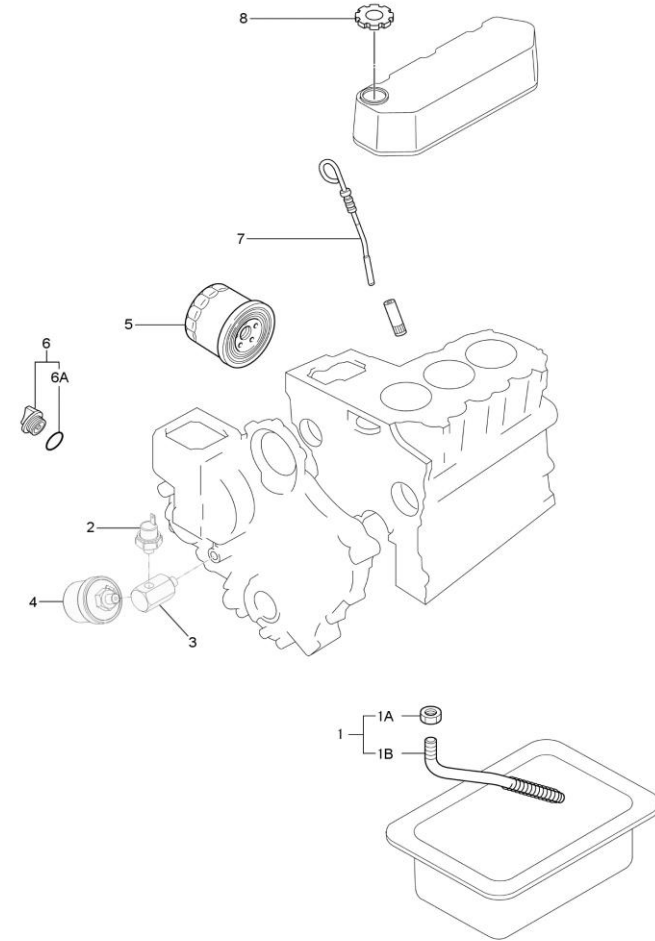


D_GB01_1_9		Cigüeñal y Volante de Inercia			
FIG.	REF.	QTY	DESCR.	FROM	UPTO
1	13922020	1	Cigüeñal		
2	17622024.4	1	Polea Cigüeñal		
3	13822021	1	Piñón Cigüeñal z=26		
4	13822026	1	Tuerca		
5	(*)	2	No Disponible [NP]		
6	53033016	1	Arandela GROWER DIN 127-16 Cincada		
7	17622036	2	Chaveta		
8	13822027.3	1	Conjunto Volante		
8A	13722029	1	Corona z=106 [NP]		
9	13822031.4	4	Tornillo Volante		



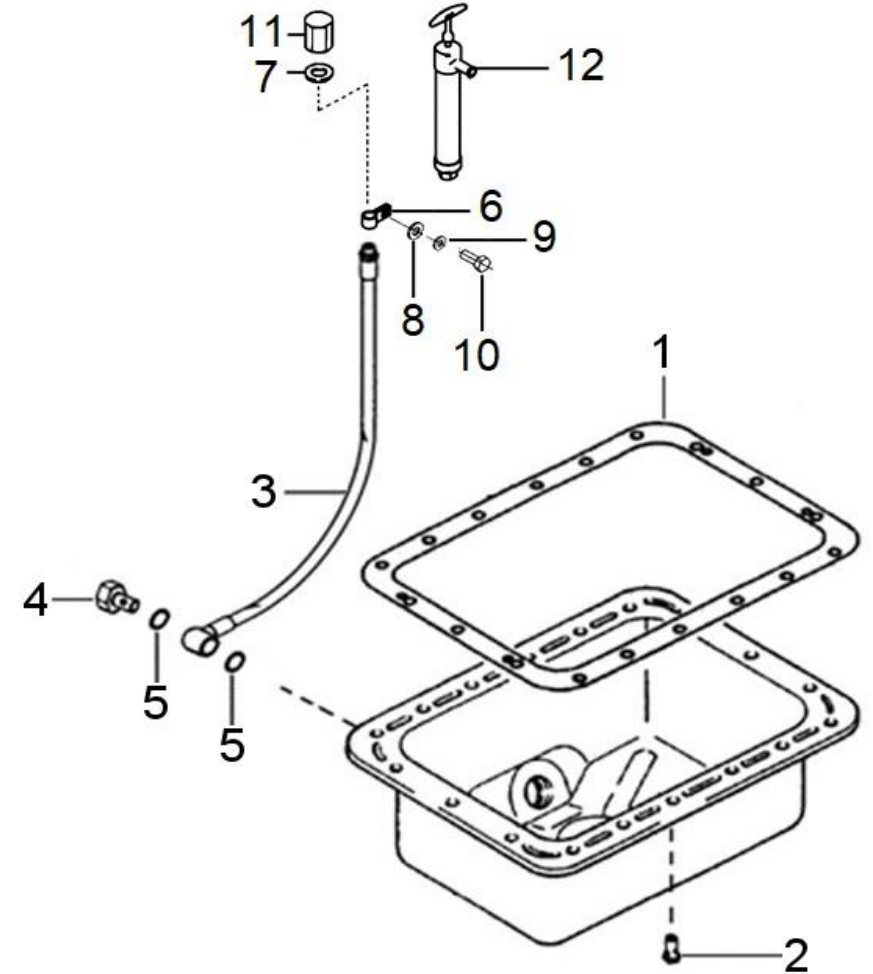
[NP] No suministrada

D_GB01_1_10		Sistema de Aceite			
FIG.	REF.	QTY	DESCR.	FROM	UPTO
1	13824052	1	Tubo Aspiración Aceite		
1A	51221014	1	Tuerca DIN936 M14x1,5 5.6 Cincada		
1B	(*)	1	No Disponible [NP]	01/01/2016	
2	13824060	1	Manocontacto		
3	13817051	1	Cala Mano Transmisor		
4	60900985	1	Trans.Presión M10x1T/1-pin M4 0-10bar		
5	13124051	1	Elemento Filtro Aceite del MINI 11 al 55		
6	13521003	1	Tapón Llenado Aceite		30/01/2020
6	17621003.5	1	Tapón Llenado Aceite	05/02/2020	
6A	13721007	1	Junta Tórica D. 30x3		
7	13820029	1	Varilla Nivel Aceite		
8	17621003	1	Tapón Llenado Aceite		

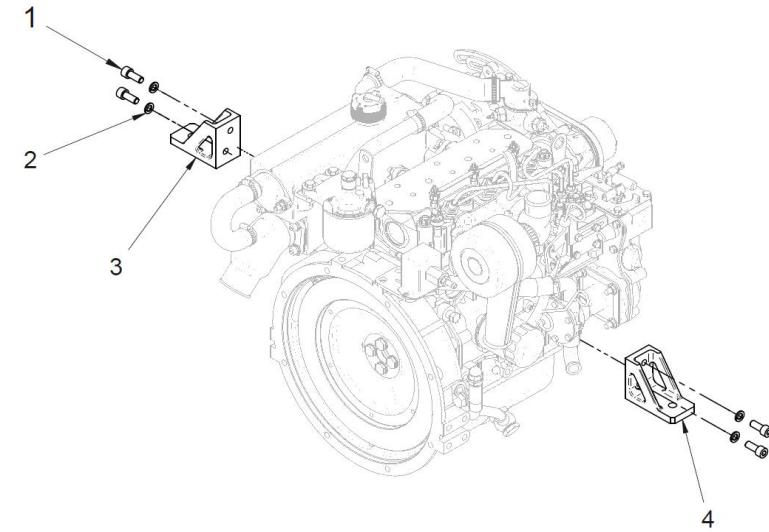


[NP] No suministrada

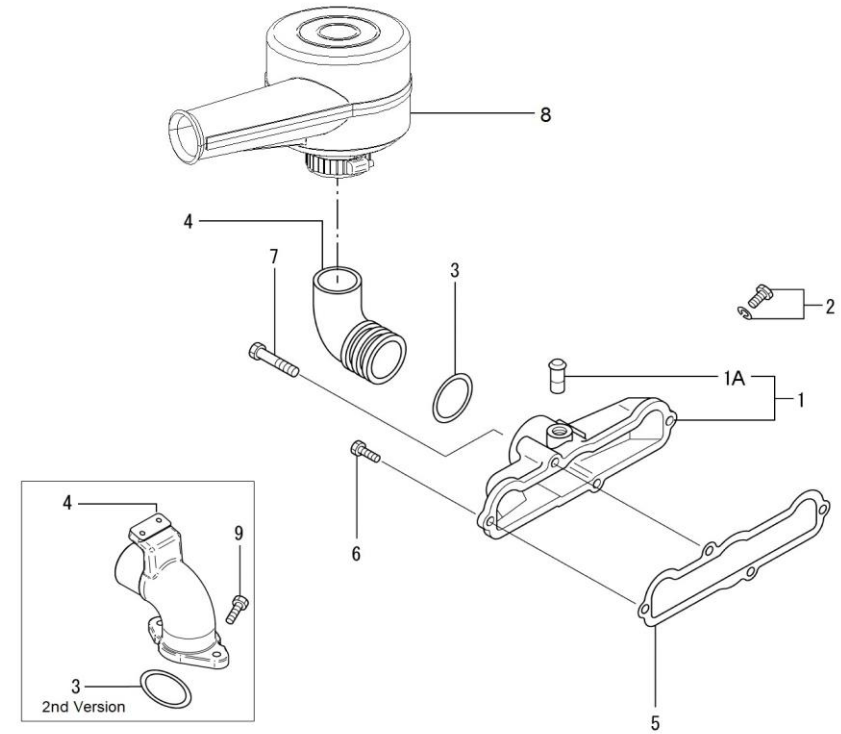
D_GB01_1_11		Carter				
FIG.	REF.	QTY	DESCR.	FROM	UPTO	
2A	52102155	18	Tornillo DIN 933 M6-12 8.8 Cincado			
2B	53033006	1	Arandela GROWER DIN 127-6 Cincada			
3	13814021	1	Tubo Bomba Extracción Aceite			
4	16514022	1	Tornillo Hueco 18x150			
5	56000077	2	Arandela Cobre 18-23-1,5			
6	17114023	1	Soporte Tubo Extracción			
7	56000217	1	Arandela Cobre 13-20-3			
8	51030010	1	Arandela Acero DIN 125-10 Cincada			
9	53033010	1	Arandela GROWER DIN 127-10 Cincada			
10	52202307	1	Tornillo DIN 933 M10-1,25-20 8.8			
11	16514020	1	Tapón Hembra 1/4			
12	14714001	1	Bomba Extracción Aceite			



D_GB01_1_12		Soportes de Motor				
FIG.	REF.	QTY	DESCR.	FROM	UPTO	
1	52203308	4	Tornillo DIN 912 M10-1,25-25 12.9 Pavon.			
2	53033010	4	Arandela GROWER DIN 127-10 Cincada			
3	13910004G.1	1	Soporte Delantero Motor Grupo Insono.			
4	13910003G.1	1	Soporte Delantero Motor Grupo Insono.			



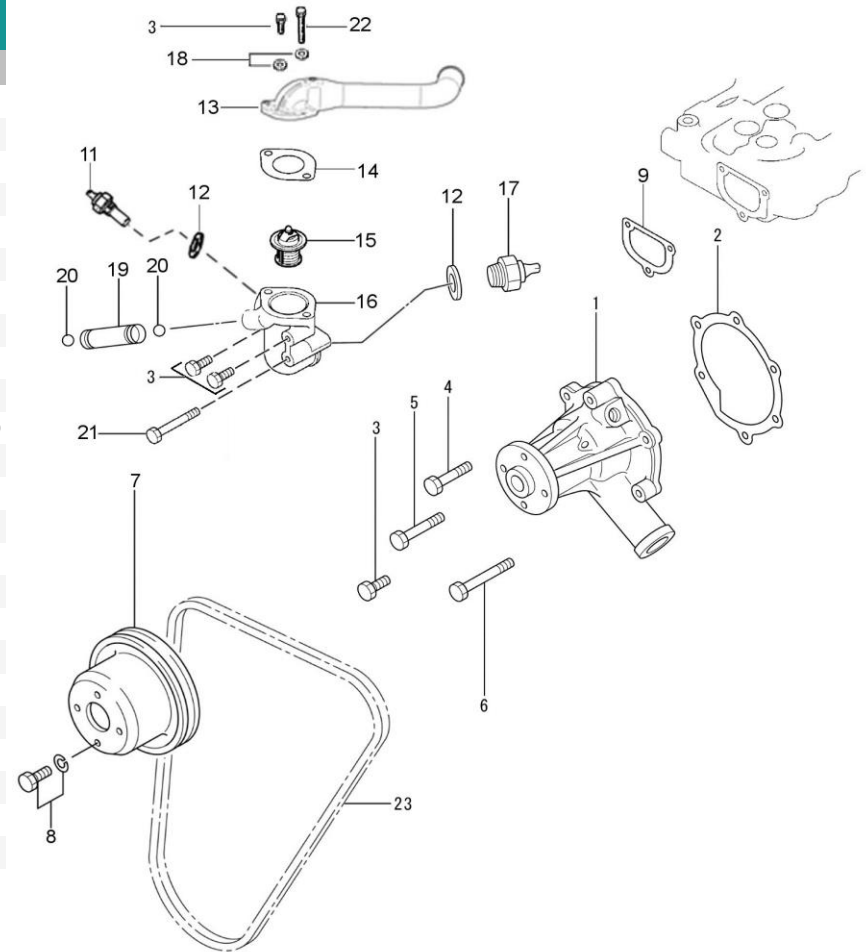
D_GB01_2_1 Admisión						
FIG.	REF.	QTY	DESCR.	FROM	UPTO	
1	13921030	1	Conjunto Colector Admisión			
1A	(*)	1	No Disponible [NP]			
2	13821033.1	1	Tornillo		19/09/2017	
2A	52102155	1	Tornillo DIN 933 M6-12 8.8 Cincado	20/09/2017	19/12/2019	
3	13821042	1	Junta Tórica D. 40x3,5			
3	17621042	1	Junta			
4	13821029	1	Tubo Admisión			
4	17610027	1	Codo Filtro Aire			
5	17621032	1	Junta Colector Admisión			
7	52101162	2	Tornillo DIN 931 M6-45 8.8 Cincado			
8	13810074	1	Filtro Aire	15/02/2017		
9A	52102157	2	Tornillo DIN 933 M6-20 8.8 Cincado			
9B	53038006	2	Arandela DIN 6798-A 6 Cincada			



[NP] No suministrada

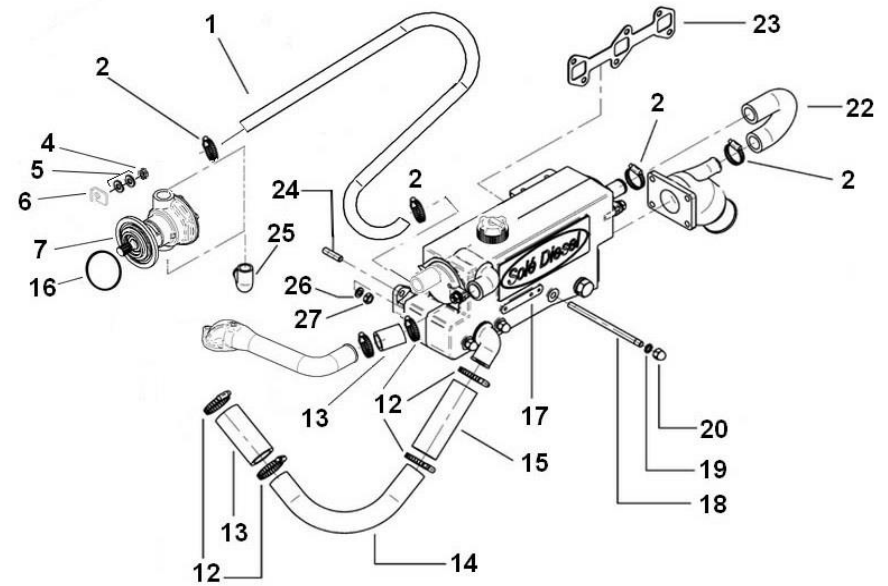


D_GB01_3_1		Bomba de Agua Dulce			
FIG.	REF.	QTY	DESCR.	FROM	UPTO
1	13821020	1	Bomba Agua Dulce		
2	13821022	1	Junta Bomba Agua		
3	52102157	5	Tornillo DIN 933 M6-20 8.8 Cincado		
4	52102160	1	Tornillo DIN 933 M6-35 8.8 Cincado		
5	52101162	1	Tornillo DIN 931 M6-45 8.8 Cincado		
6	52102164	2	Tornillo DIN 933 M6-55 8.8 Cincado		
7	13921021	1	Polea Bomba Agua		
8A	52102155	4	Tornillo DIN 933 M6-12 8.8 Cincado		
8B	53033006	4	Arandela GROWER DIN 127-6 Cincada		
9	13821033	1	Junta Soporte Termostato	25/03/2020	
9	17621033.4	1	Junta Soporte Termostato	27/03/2018	25/03/2020
11	60900980	1	Transmisor Temper.5/8"-UNF-2A/6,3 fast		
12	56000073	2	Arandela Cobre 16-23-1,5		
13	13811020.1	2	Tapa Termostato		
14	13821031	1	Junta Tapa Termostato		
15	13821027	1	Termostato 71°		
16	13821037.1	1	Soporte Termostato Actual		
17	60900070	1	Termocontacto 97°C		
18	53038006	2	Arandela DIN 6798-A 6 Cincada		
19	17621026.4	1	Racor		
20	13821038	2	Junta Tórica D. 9x2		
21	52101165	1	Tornillo DIN 931 M6-60 8.8 Cincado		
22	52101163	1	Tornillo DIN 931 M6-50 8.8 Cincado		
23	13821228	1	Correa Tipo SPZX 900		

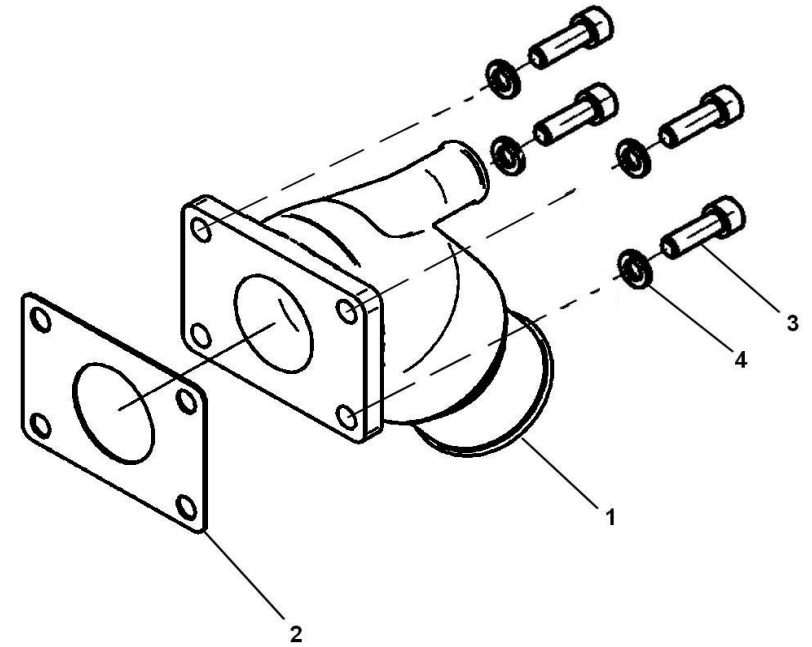




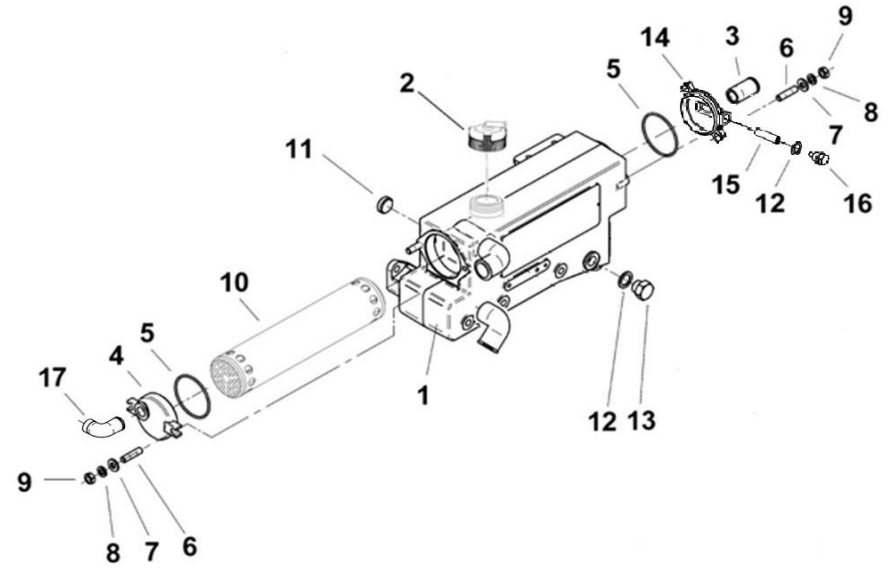
D_GB01_3_4		Circuito Refrigeración				
FIG.	REF.	QTY	DESCR.	FROM	UPTO	
1	M87501927	0,75	Manguera Refrig.Alta Calidad D. 19-27			
2	54081020	3	Abraz.DIN 3017 20-32/9 W4			
4	17120049	4	Tuerca M8			
5A	51030008	4	Arandela Acero DIN 125-8 Cincada			
5B	53033008	4	Arandela GROWER DIN 127-8 Cincada			
6	13811062	4	Grapa Bomba			
7	37611000	1	Bomba Estriado 1/2" MINI-11/17/29/33/44	22/05/2017		
12	54081025	6	Abraz.DIN 3017 25-40/9 W4			
13	13811017	2	Manguito 28-38-80			
14	13811014	1	Codo Bomba A Intercambiador			
15	17611002	1	Manguito 28-38-110			
16	17011007	1	Junta Tórica D. 57x3			
17	17611000.1R	1	Conjunto Refrig. Agua MINI-29 (Rec.Ant.)			
18	13811018	1	Espárrago Colector (largo)			
19	56000057	1	Arandela Cobre 8-13-1,5			
20	55122008	1	Tuerca DIN 1587 M8 Latón			
22	17611034	1	Curva Goma			
23	17621035	1	Junta Colector Escape			
24	14711008	3	Espárrago M8			
25	13211035	2	Codo 1/2" (largo)			
26	53038008	3	Arandela DIN 6798-A 8 Cincada			
27	54120008	3	Tuerca DIN 934 M8 Inox.			



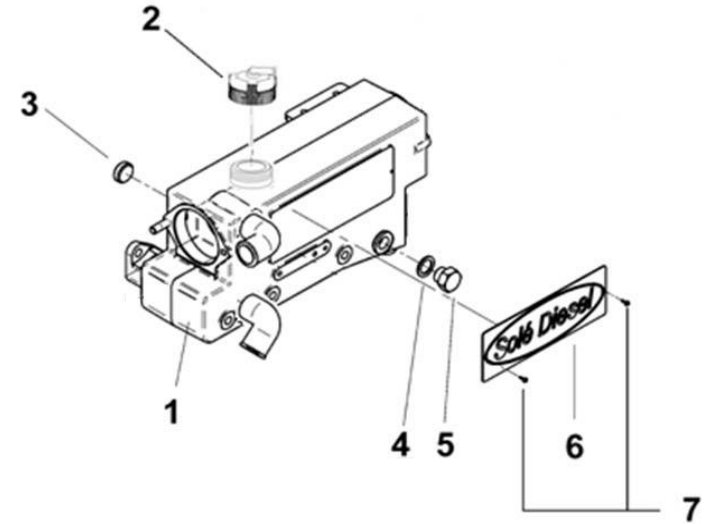
D_GB01_3_5		Escape Húmedo				
FIG.	REF.	QTY	DESCR.	FROM	UPTO	
1	17613015G	1	Codo Escape Húmedo Grupo Insono.		24/03/2023	
1	17613016G	1	Codo Escape Húmedo Grupo	24/03/2023		
2	17613014	1	Junta Escape			
3	52103257	4	Tornillo DIN 912 M8-20 8.8 Cincado			
4	53033008	4	Arandela GROWER DIN 127-8 Cincada			



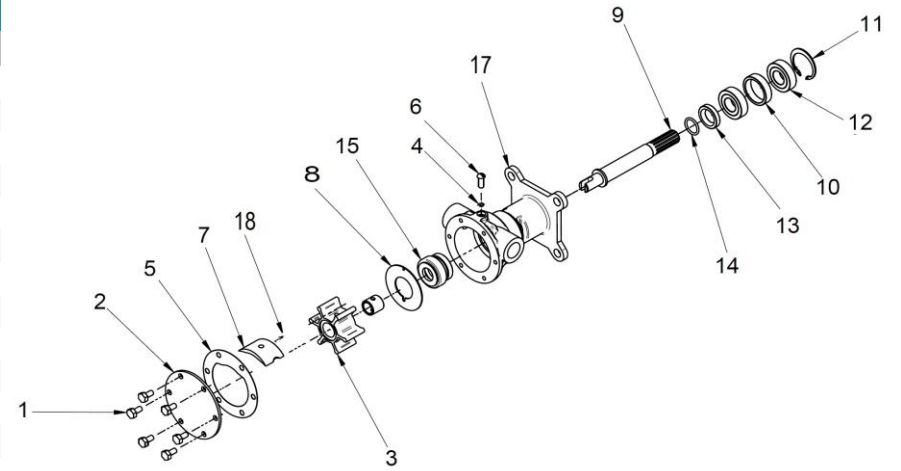
D_17611000.1REC		Conjunto Refrig. Agua MINI-29			
FIG.	REF.	QTY	DESCR.	FROM	UPTO
1	17611001	1	Cuerpo Refrigerador Agua		
2	13811010	1	Tapón Refrigerador		
3	13211031	1	Racor 1/2"		
4	13811002	1	Tapa Refrigerador		
5	13811007	2	Junta Tórica D. 57x2,50		
6	13311006	4	Espárrago M8		
7	51030008	4	Arandela Acero DIN 125-8 Cincada		
8	53033008	4	Arandela GROWER DIN 127-8 Cincada		
9	54120008	4	Tuerca DIN 934 M8 Inox.		
10	17211004	1	Cuerpo Tubular		
11	12113092	1	Tapón		
12	56000073	2	Arandela Cobre 16-23-1,5		
13	12111076	1	Tapón		
14	13811042	1	Tapa Refrigerador		
15	13811043	1	Ánodo Sacrificio Motor 29.5 mm M.8		
16	18011009	1	Tapón Porta Ánodo		
17	13211035	1	Codo 1/2" (largo)		



17611001C		Cuerpo Refrigerador Agua Con Tapón				
FIG.	REF.	QTY	DESCR.	FROM	UPTO	
1	17611001	1	Cuerpo Refrigerador Agua			
2	13811010	1	Tapón Refrigerador			
3	12113092	1	Tapón			
4	56000073	1	Arandela Cobre 16-23-1,5			
5	12111076	1	Tapón			
6	17111060	1	Placa "SOLE DIESEL"			
7	17111062	2	Tornillo Fijación Placa 2,9x6,5			

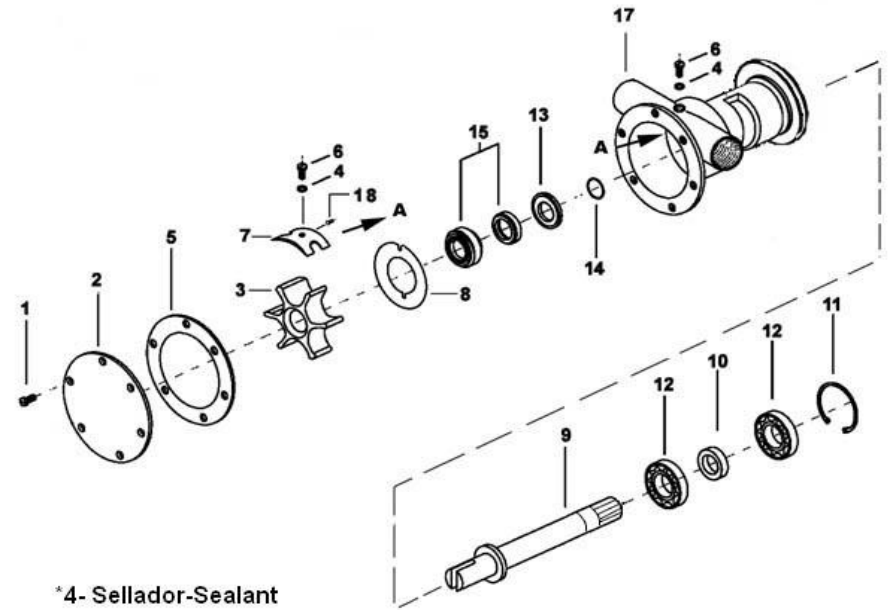


37011200		Bomba Estriado 3/8" MINI-48 Gr-26/33/44			
FIG.	REF.	QTY	DESCR.	FROM	UPTO
1	54102104	6	Tornillo DIN 933 M5-10 Inox.		
2	31211002	1	Tapa Bomba		
3	31211008	1	Turbina 1/2"		
5	31211003	1	Junta Tapa		
6	55307105	1	Tornillo DIN 86 W3/16-13 Latón		
7	31211005	1	Leva		
8	33411026	1	Disco Rozamiento		
9	37011210	1	Eje Bomba		
10	33411015	1	Distanciador 32x26x8		
11	53041032	1	Anillo Elástico DIN 472 I-32		
12	33411014	2	Rodamiento A Bolas 6002-C3		
13	33411020	1	Retén		
14	33311013	1	Junta Tórica D. 15x2		
15	33411019	1	Sello mecánico		
17	33411001	1	Cuerpo Bomba		
18	33411017	1	Pasador		



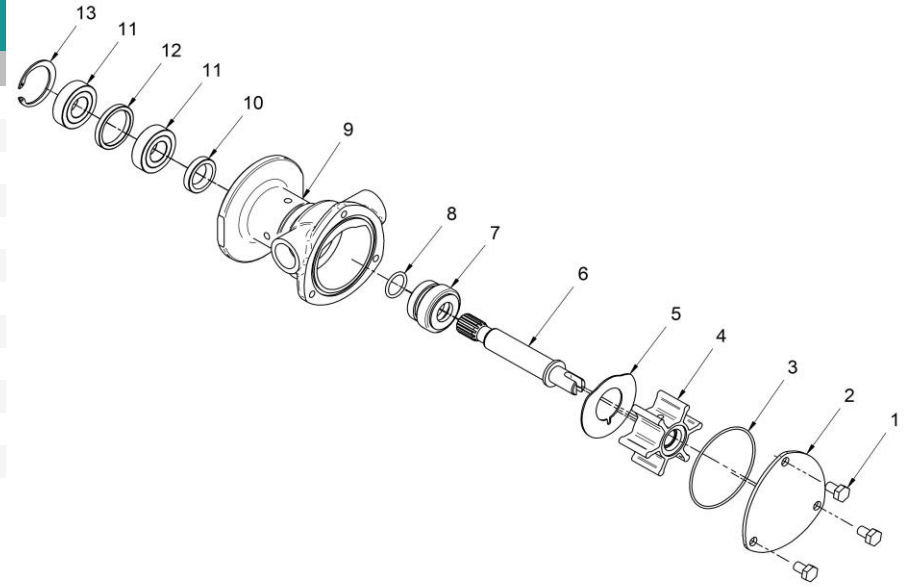
\*4 - Sellador - Sealant

33811000		Bomba Agua 1/2"			
FIG.	REF.	QTY	DESCR.	FROM	UPTO
1	54102104	6	Tornillo DIN 933 M5-10 Inox.		
2	31211002	1	Tapa Bomba		
3	31211008	1	Turbina 1/2"		
5	31211003	1	Junta Tapa		
6	55307105	1	Tornillo DIN 86 W3/16-13 Latón		
7	31211005	1	Leva		
8	33411026	1	Disco Rozamiento		
9	33811010	1	Eje Bomba Agua		
10	33811015	1	Anillo separador		
11	53041032	1	Anillo Elástico DIN 472 I-32		
12	33411014	2	Rodamiento A Bolas 6002-C3		
13	33411020	1	Retén		
14	33311013	1	Junta Tórica D. 15x2		
15	33411019	1	Sello mecánico		
17	33811001	1	Cuerpo Bomba Agua Salada 1/2" [NP]		
18	33411017	1	Pasador		



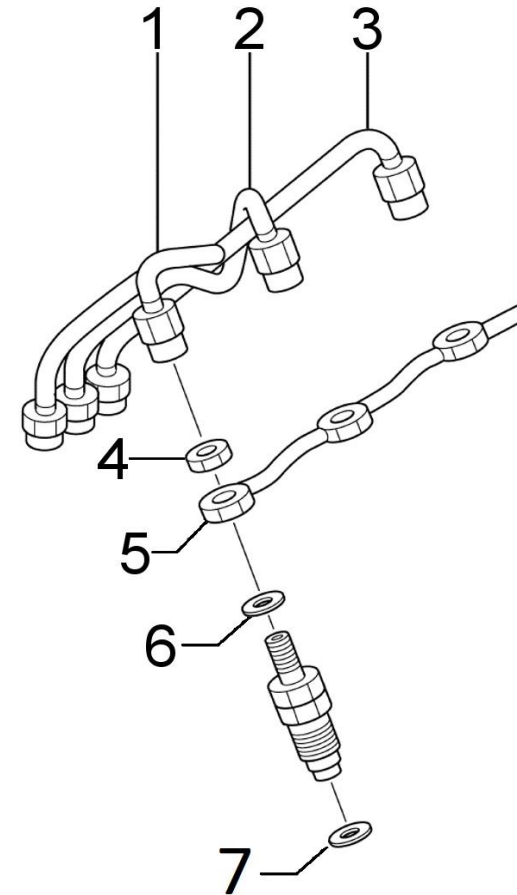
[NP] No suministrada

37611000		Bomba Estriado 1/2" MINI-11/17/29/33/44			
FIG.	REF.	QTY	DESCR.	FROM	UPTO
1	54102154	3	Tornillo DIN 933 M6-10 Inox.		
2	37611002	1	Tapa Bomba		
3	37611003	1	Junta Tórica D. 57x1,5		01/06/2022
4	31211008	1	Turbina 1/2"		
5	37611026	1	Disco Rozamiento		
6	33811010	1	Eje Bomba Agua		
7	33411019	1	Sello mecánico		
8	33311013	1	Junta Tórica D. 15x2		
9	37611001	1	Cuerpo Bomba Agua Salada 1/2"		
10	33411020	1	Retén		
11	33411014	2	Rodamiento A Bolas 6002-C3		
12	33811015	1	Anillo separador		
13	53041032	1	Anillo Elástico DIN 472 I-32		

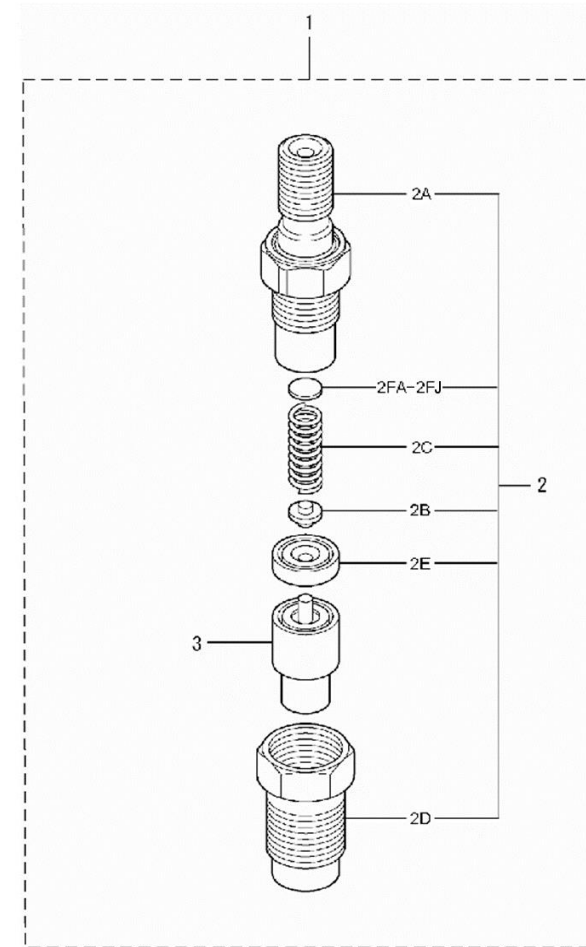




D_GB01_4_1		Tubos de Inyección				
FIG.	REF.	QTY	DESCR.	FROM	UPTO	
1	13824015.1	1	Tubo Inyección N.1			
2	13824016.1	1	Tubo Inyección N.2			
3	13924019.1	1	Tubo Inyección N.3			
4	13824024	3	Tuerca			
5	13924026	1	Tubo Retorno gasoil			
6	17424025G.1	3	Junta tubo de retorno (Grupo)			
7	13824013	3	Arandela Inyector			



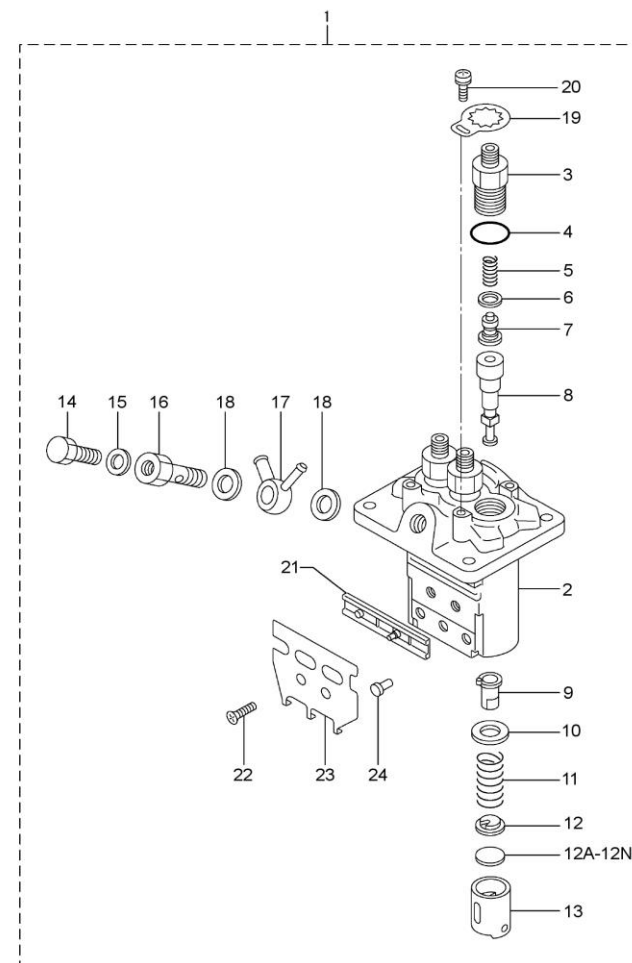
D_GB01_4_2		Inyector Completo				
FIG.	REF.	QTY	DESCR.	FROM	UPTO	
1	13826001	3	Inyector Completo			
2	13824013	3	Arandela Inyector			
2A	(*)	3	No Disponible [NP]	01/01/2016		
2B	13826003	3	Pasador			
2C	17226004	3	Muelle Presión [NP]			
2D	13826006	3	Tuerca			
2E	13826007	3	Distanciador		07/01/2020	
2FA	13826010	0	Arandela 1,25 [VAR]			
2FB	13826011	0	Arandela 1,30 [VAR]			
2FC	13826012	0	Arandela 1,35 [VAR]			
2FD	13826013	0	Arandela 1,40 [VAR]			
2FE	13826014	0	Arandela 1,45 [NP] [VAR]			
2FF	13826015	0	Arandela 1,50 [VAR]			
2FG	13826016	0	Arandela 1,55 [VAR]			
2FH	13826017	0	Arandela 1,60 [VAR]			
2FI	13826019	0	Arandela 1,65 [VAR]			
2FJ	13826020	0	Arandela 1,70 [VAR]			
3	13826018	3	Tobera			



[NP] No suministrada

[VAR] Cantidad variable según necesidades de reparación

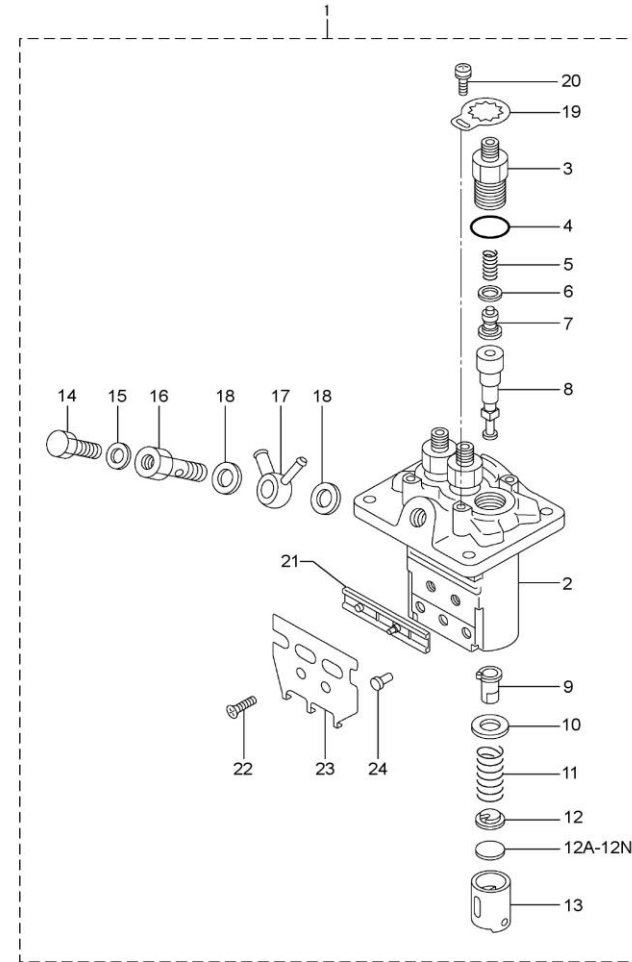
D_GB01_4_3		Bomba Inyectora			
FIG.	REF.	QTY	DESCR.	FROM	UPTO
1	13925001G	1	Bomba Inyectora		
2	13925005	1	Cuerpo Bomba Inyectora		
3	13825004	3	Porta Válvula Suministro		
4	13825033	3	Junta Tórica D. 15x1,8		
5	13825002	3	Muelle Válvula Suministro [NP]		
6	13125007	3	Junta Válvula Descarga		
7	13825008.1	3	Válvula Suministro		
8	13825009	3	Elemento Bomba		
9	13825010	3	Manguito Mando Pistón		
10	13825011	3	Asiento Superior Muelle		
11	13825012	3	Muelle Pistón		
12	13825013	3	Asiento Inferior Muelle		
12A	13925015G	0	Suplemento Placa 1,85 [VAR]		
12B	13825016G	0	Suplemento Placa 1,90 [VAR]		
12C	13925017G	0	Suplemento Placa 1,95 [VAR]		
12D	13925018G	0	Suplemento Placa 2,00 [VAR]		
12E	13925019G	0	Suplemento Placa 2,05 [VAR]		
12F	13925020G	0	Suplemento Placa 2,10 [VAR]		
12G	13925021G	0	Suplemento Placa 2,15 [VAR]		
12H	13925022G	0	Suplemento Placa 2,20 [VAR]		
12I	13925023G	0	Suplemento Placa 2,25 [VAR]		
12J	13925024G	0	Suplemento Placa 2,30 [VAR]		
12K	13925025G	0	Suplemento Placa 2,35 [VAR]		
12L	13925026G	0	Suplemento Placa 2,40 [VAR]		
12M	13925027G	0	Suplemento Placa 2,45 [VAR]		
12N	13925028G	0	Suplemento Placa 2,50 [VAR]		
13	13825021	3	Impulsor		
14	13825026	1	Tornillo Ventilación		
15	13825025	1	Arandela		
16	13825027	1	Tornillo		
17	17325029.3	1	Boquilla Giratoria		
18	13825061	2	Arandela		
19	13825030	3	Placa Fijador		
20	13825028.1	3	Tornillo [NP]		
21	17625006.4	1	Cremallera Mandos		



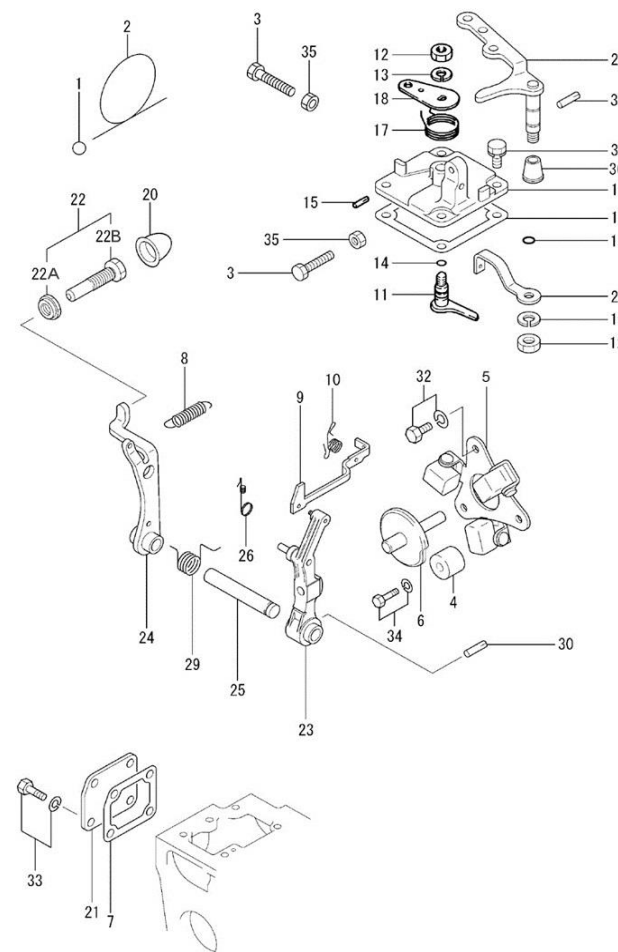
[NP] No suministrada

[VAR] Cantidad variable según necesidades de reparación

D_GB01_4_3		Bomba Inyectora			
FIG.	REF.	QTY	DESCR.	FROM	UPTO
22	13825062	2	Tornillo		
23	13925063	1	Soporte Paro		
24	13925034G	3	Pasador Guia Empujador		

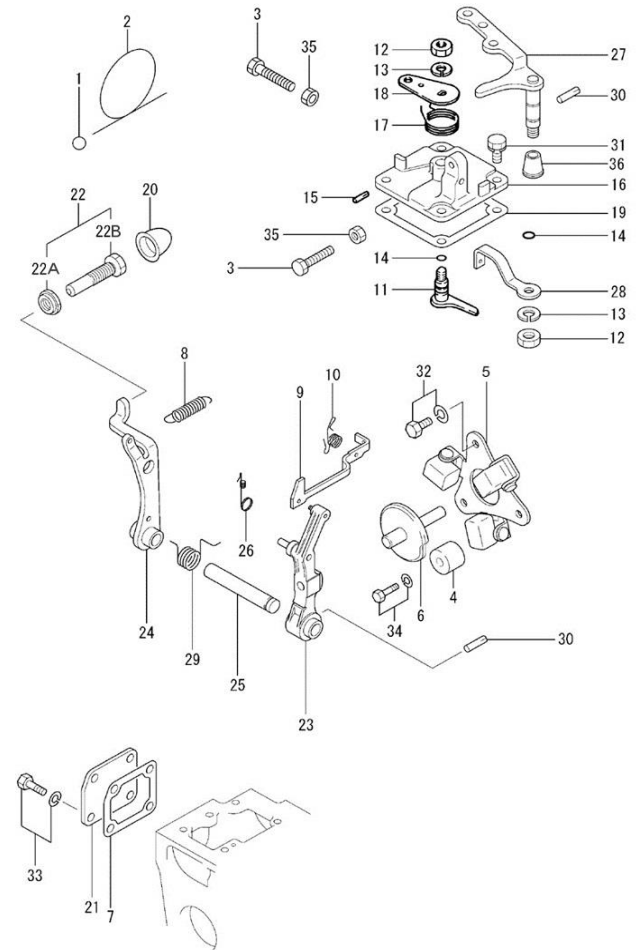


D_GB01_4_4		Regulador			
FIG.	REF.	QTY	DESCR.	FROM	UPTO
1	17623020.4	1	Obturador	02/08/2017	
2	13123019	1	Alambre		
3	13123017	2	Prisionero Alta Velocidad		
4	13723005	1	Tope		
5	13823001G.1	1	Conjunto Peso Del Regulador (Grupo)		
6	60530009	1	Conjunto Eje Regulador (Grupo)		
7	13823014	1	Junta Tapa Lateral		
8	60539015G	1	Muelle Regulador Grupo A 1500 RPM		
9	13923005	1	Tirante		
10	13823028	1	Muelle Tirante		
11	13823026	1	Eje Central Paro		
12	17223030	1	Tuerca		
13	53033008	1	Arandela GROWER DIN 127-8 Cincada		
14	13123021	1	Junta Tórica D. 7x1.8		
15	13823031	1	Pasador		
16	13923032G	1	Tapa Regulador		
17	13823030	1	Muelle Retorno		
18	13823029	1	Palanca Paro		
19	13823033	1	Junta Tapa		
20	13823042	1	Tapón		
21	13823043	1	Tapa Lateral		
22	(*)	1	No Disponible [NP]		
22A	17223035	1	Tuerca		
22B	13823034	1	Jgo. Tornillo Bastidor(nuevo)		
23	13823003	1	Palanca Del Regulador		
24	13823007	1	Palanca Tensora		
25	13823006	1	Eje Regulador		
26	13823044	1	Muelle Tirante		
27	13823008	1	Palanca Mando Gas		
28	13823027	1	Palanca		
29	13823036	1	Muelle		
30	13823009	2	Pasador		
31	52102155	4	Tornillo DIN 933 M6-12 8.8 Cincado		
32	13821033.1	2	Tornillo		
33	17620054	4	Tornillo		

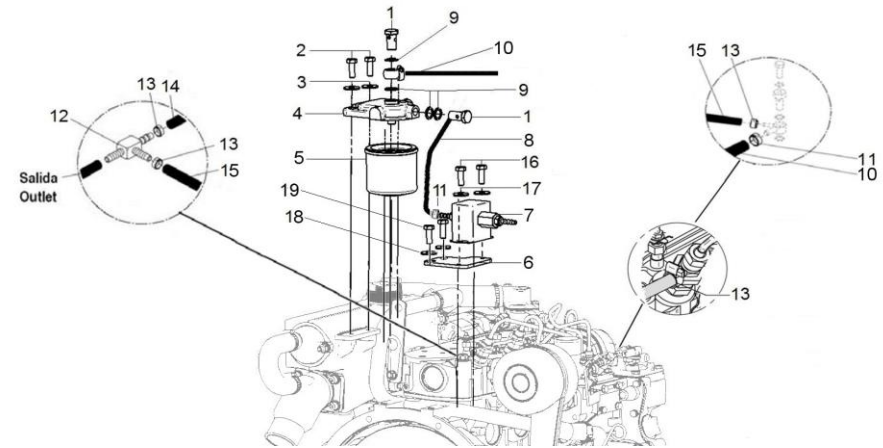


[NP] No suministrada

D_GB01_4_4		Regulador				
FIG.	REF.	QTY	DESCR.	FROM	UPTO	
34	13923011G	1	Tornillo			
35	17223032	2	Tuerca			
36	17623045	1	Tapa Eje Regulador			

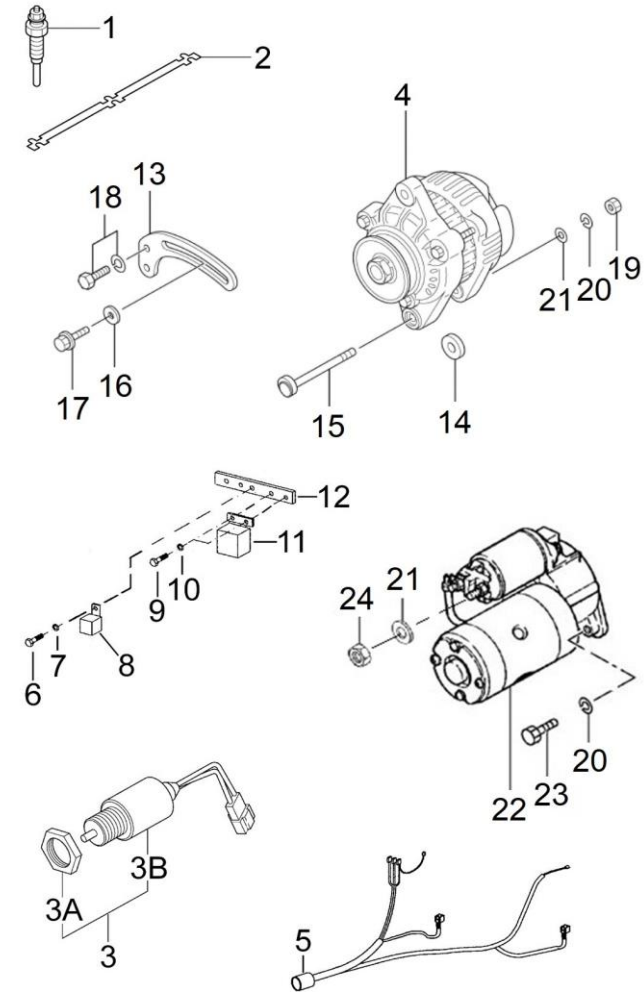


D_GB01_4_5		Circuito de Combustible			
FIG.	REF.	QTY	DESCR.	FROM	UPTO
1	12814051	2	Tornillo Hueco		
2	52102258	2	Tornillo DIN 933 M8-25 8.8 Cincado		
3	51031008	2	Arandela DIN 9021 8 Cincada		
4	13114120	1	Tapa Filtro gasoil		
5	13114022	1	Elemento Filtro Gasoil del MINI 10 al 55		
6	60539018	1	Soporte Bomba Combustible		
7	13814070	1	Bomba Alimentación Elect. 12V		
<i>Figura A para Sistema 12V</i>					
7A	13814072	2	Entronque 1/8" NPTF		
7B	57000361	2	Arandela Aluminio 10-14-1,5		
8	13914015	1	Tubo Bomba/Filtro D.8 0,115		
9	57000369	4	Arandela Aluminio 14-20-1,5		
10	17614027	1	Tubo De Filtro/Retorno D.8 0,45		
11	51086016	2	Abraz.Una Oreja con Aro Inter. 14-16,3		
12	17614028	1	Derivación "T"		
13	51086010	4	Abraz.Una Oreja con Aro Inoxidable 10-11,5		
14	17614026	1	Tubo D.5 0,04		
15	17214025	1	Tubo D.5 0,31		
16	52102153	2	Tornillo DIN 933 M6-8 8.8 Cincado		
17	51030006	2	Arandela Acero DIN 125-6 Cincada		
18	53033010	2	Arandela GROWER DIN 127-10 Cincada		
19	52202307	2	Tornillo DIN 933 M10-1,25-20 8.8		
NS	60900126	1	Ter. Bala Macho 4 mm Sec. 2,5 mm2 [NS]		



[NS] No mostrada

D_GB01_5_5		Instalación Eléctrica 12V			
FIG.	REF.	QTY	DESCR.	FROM	UPTO
1	13827017	3	Bujía Pre calentamiento		
2	17627018.4	1	Cable Bujías		
3	17324026G	1	Paro Eléctrico 12V ETR		
3A	13425029	1	Tuerca (antiguo)		
3A	17224100R	1	Kit Tubos Inyección Doble Pared		
3B	13824021G	1	Paro Eléctrico		
4	13827210	1	Alt. 12V/40A		
5	60939501.1	1	Inst. Elect. Grupo MINI-26 ETR		
6	52102153	1	Tornillo DIN 933 M6-8 8.8 Cincado		
7	51030006	1	Arandela Acero DIN 125-6 Cincada		
8	18217005	1	Relé 12V 12V-100A		
9	52102104	2	Tornillo DIN 933 M5-10 8.8 Cincado		
10	51030005	2	Arandela Acero DIN 125-5 Cincada		
11	13827005	1	Relé Bujías		
12	13917001	1	Soporte Relé		
13	13827207	1	Tensor		
14	13827006	1	Separador		
15	13727008	1	Tornillo Alt.		
16	51031008	1	Arandela DIN 9021 8 Cincada		
17	13827012	1	Tornillo		
18	17620054	1	Tornillo		
19	17427053G.1	1	Jgo. Tornillos (Grupo)		
20	53033008	3	Arandela GROWER DIN 127-8 Cincada		
21	51030008	2	Arandela Acero DIN 125-8 Cincada		
22	13827002.1	1	Motor de arranque 12 V		
23	52102259	2	Tornillo DIN 933 M8-30 8.8 Cincado		
24	52120008	1	Tuerca DIN 934 M8 8.8 (C.10) Cincada		
NS	60900028	2	Diodo 25A. DS-1712A [NS]		



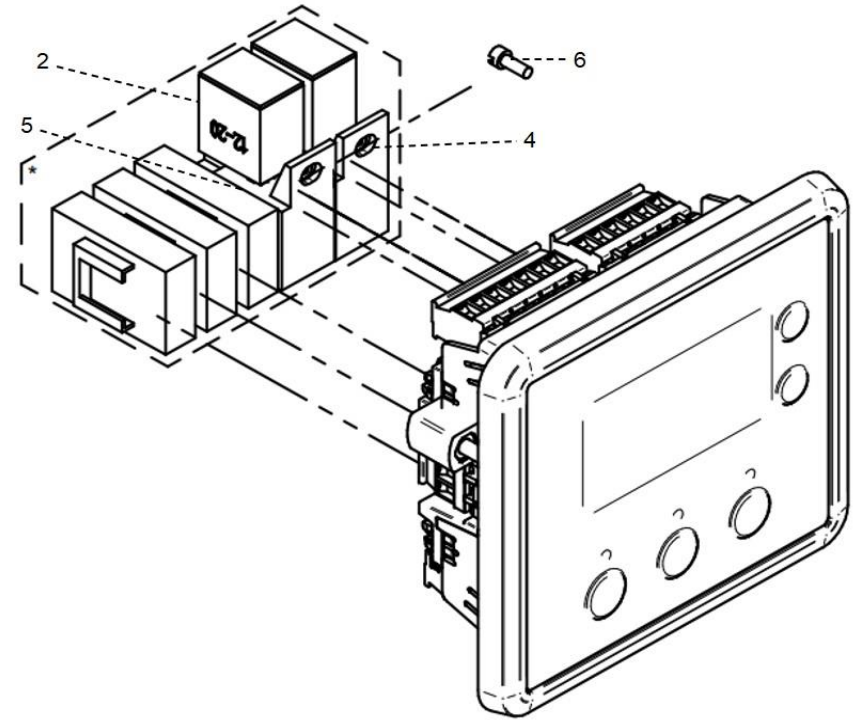
[NS] No mostrada



D_MI26GSTST_05_5		Paneles para Grupo				
FIG.	REF.	QTY	DESCR.	FROM	UPTO	
1A	61939230S	1	Panel SCO5 7 GSC 12V 230V			
1A	61939240T.18S	1	Panel SCO 5 10 GTAC 12V 240V			
1B	61939240.18S	1	Panel SCO 5 8 GSAC 12V 240V			
1B	61939480.18S	1	Panel SCO 5 10 GTAC 12V 480/277V			
1C	61939230TS	1	Panel SCO 5 8 GTC 12V 230V			
1D	61939400S	1	Panel SCO 5 8 GTC 12V 400/230V			



D_PANELGRUPO2_01		Componentes del panel para Grupo			
FIG.	REF.	QTY	DESCR.	FROM	UPTO
2A	60900091	4	Micro Relé 12V 12-20		
<i>Figura A para Sistema 12V</i>					
2B	60900092	4	Micro Relé 24V. 24-10		
<i>Figura B para Sistema 24V</i>					
4	51030005	2	Arandela Acero DIN 125-5 Cincada		
5	61900001	1	Guia Carril Soporte Modular Porta Relés - Porta Fusibles		29/03/2023
5	61900002	1	Guia Carril Soporte Modular Porta Relés - Porta Fusib		29/03/2023
6	51918054	2	Tornillo DIN 7981C 3,5-9,5 Cincado		
NS	60972112	1	Cable Puente Monof. Panel COMAP [NS]		
NS	60972123	1	Inst. Posterior Panel SCO 5 [NS]		
NS	61972124	1	Soporte De Tornillo Panel SCO 5 [NS]		



[NS] No mostrada

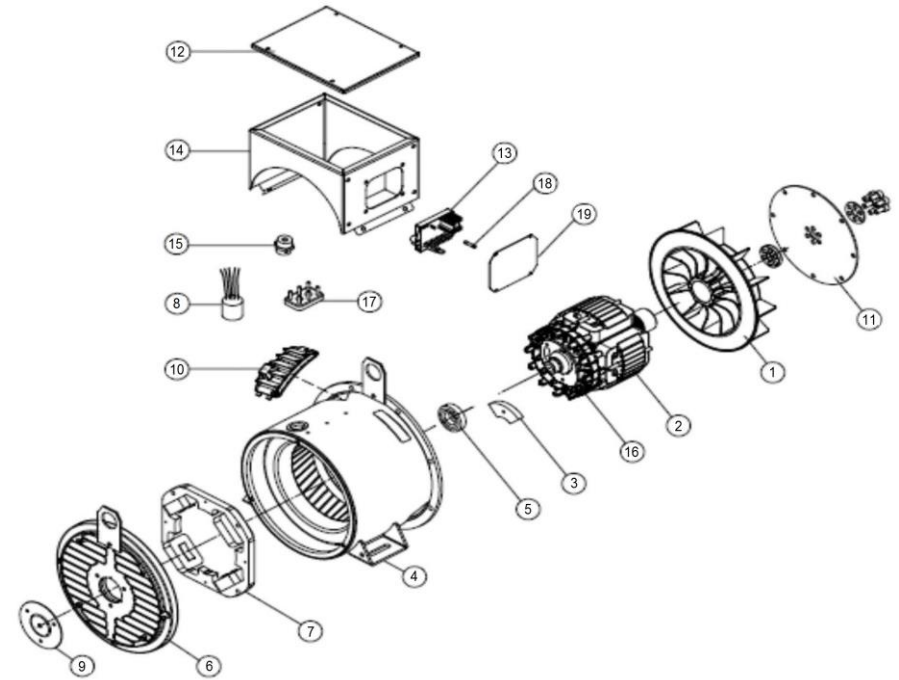
D_W1C1_1_1		Alargos de Grupo				
FIG.	REF.	QTY	DESCR.	FROM	UPTO	
1A	60938210I	1	Alargo Grupo 3 M. CPC			
1B	60985210I	1	Alargo Grupo 4 M. CPC			
1C	60938221	1	Alargo Grupo 6 M. CPC			
1D	60938212	1	Alargo Grupo 8 M. CPC			
1E	60985210.12I	1	Alargo Grupo 12 M. CPC			
1F	60985210.18I	1	Alargo Grupo 18 M. CPC			
1G	60985210.24I	1	Alargo Grupo 24 M. CPC			
1H	60985210.30I	1	Alargo Grupo 30 M. CPC			
1I	60974552	1	Alargo 3 Vías para Kits Auxiliares 4 m			
1J	60900165	1	Alargo 3 Vías para Kits Auxiliares 6 m			
1K	60900166	1	Alargo 3 Vías para Kits Auxiliares 12 m			
1L	60900167	1	Alargo 3 Vías para Kits Auxiliares 24 m			
1M	60972104	1	Cable Conexión Panel Doble SCO 12 M.			
1N	60972105	1	Cable Conexión Doble panel SCO 24 M.			
1O	60972110	1	Cable Conexión Doble Panel SCO 36 M.			
1P	60972145	1	Cable Conexión Panel Doble SCO 45 M.			



D_MI26GTST_06_1 Alternadores 8 GT/GTC Y 10 GTA/GTAC					
FIG.	REF.	QTY	DESCR.	FROM	UPTO
1A	60511308SRC	1	AI.SINCRO III 8,5KVA 1500 400/230V (RC)		
1B	60511308SRS	1	AI.SINCRO III 8,5KVA 1500 400/230V (RS)		
1B	60511309SRC	1	AI.SINCRO III 11KVA 1800 480/277V (RC)		
1C	60511309SRS	1	AI.SINCRO III 11KVA 1800 480/277V (RS)		
1D	60511310SRC	1	AI.SINCRO III 8,5KVA 1500RPM 230V (RC)		
1E	60511310SRS	1	AI.SINCRO III 8,5KVA 1500RPM 230V (RS)		

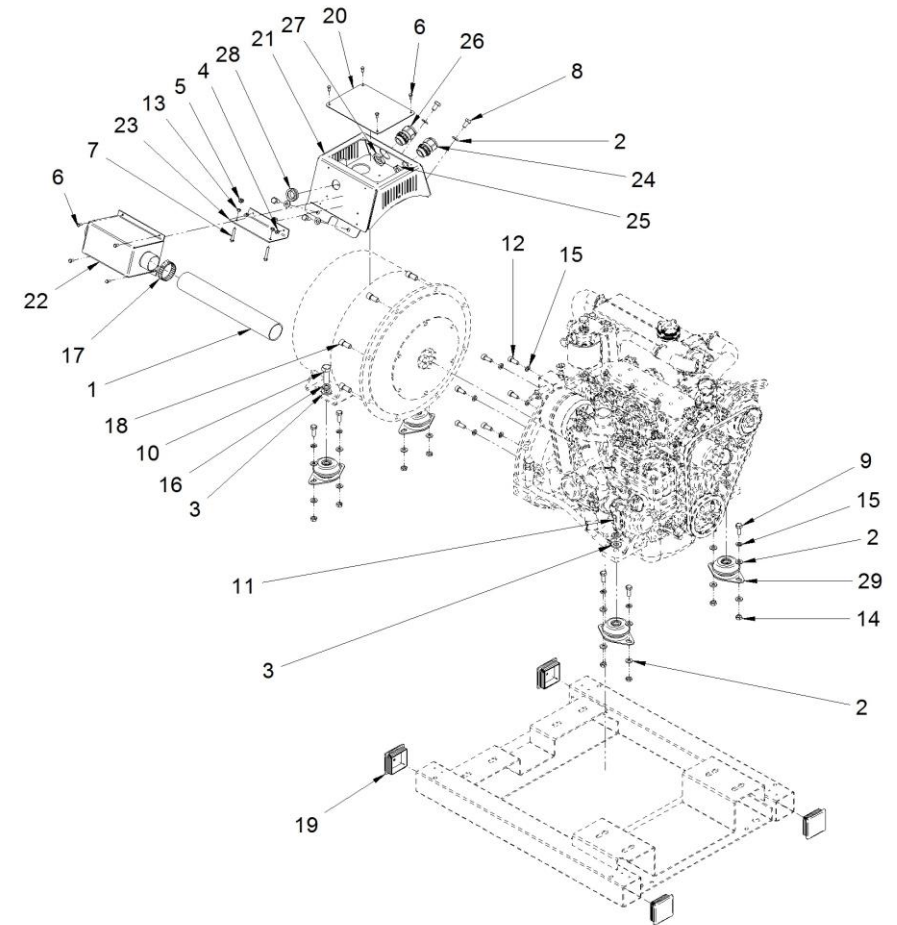


D_605111309S		Alt.SINCRO III 11KVA 1800RPM 480/277V			
FIG.	REF.	QTY	DESCR.	FROM	UPTO
1	60511107S.1	1	Ventilador SK160S-, C-, M- 4P		
2	(*)	2	No Disponible [NP]		
3	60511107S.3	1	Puente Diodos		
5	60511107S.5	1	Cojinete 6206 2RS/C3 [NP]		
6	60511107S.13	1	Escudo Posterior		
7	60511107S.25	1	Estator Excitatriz SK160S- [NP]		
8	60511308S.1	1	Filtro EMC SK160S-, C-, M- [NP]		
9	60511107S.26	5	Tapa Escudo Posterior [NP]		
10	60511107S.10	5	Rejilla IP23 [NP]		
11	60511107S.27	1	Kit Disco SAE 6,5"		
12	60511107S.12	1	Tapa Superior SK160S-, C-, M-		
13	60511107S.35.1	1	Tarjeta Electrónica AVR BL4 U		
14	60511107S.28	1	Caja Conectores SK160S-, C-, M- [NP]		
16	60511107S.15	1	Borne Aislador M6		
16	60511107S.16	1	Borne Aislador M8		
16	60511107S.29	1	Rotor Excitatriz SK160S- 4P [NP]		
17	60511107S.18	1	Caja de Bornes M6		
17	60511107S.19	1	Caja de Bornes M8 [NP]		
18	60511107S.20	10	Fusible 5x20 3,15A F [NP]		
19	60511107S.21	1	Tapa Lado Regulador [NP]		
20	UMSINCRO1	1	Utillaje Extracción Alt. SK160 SINCRO		



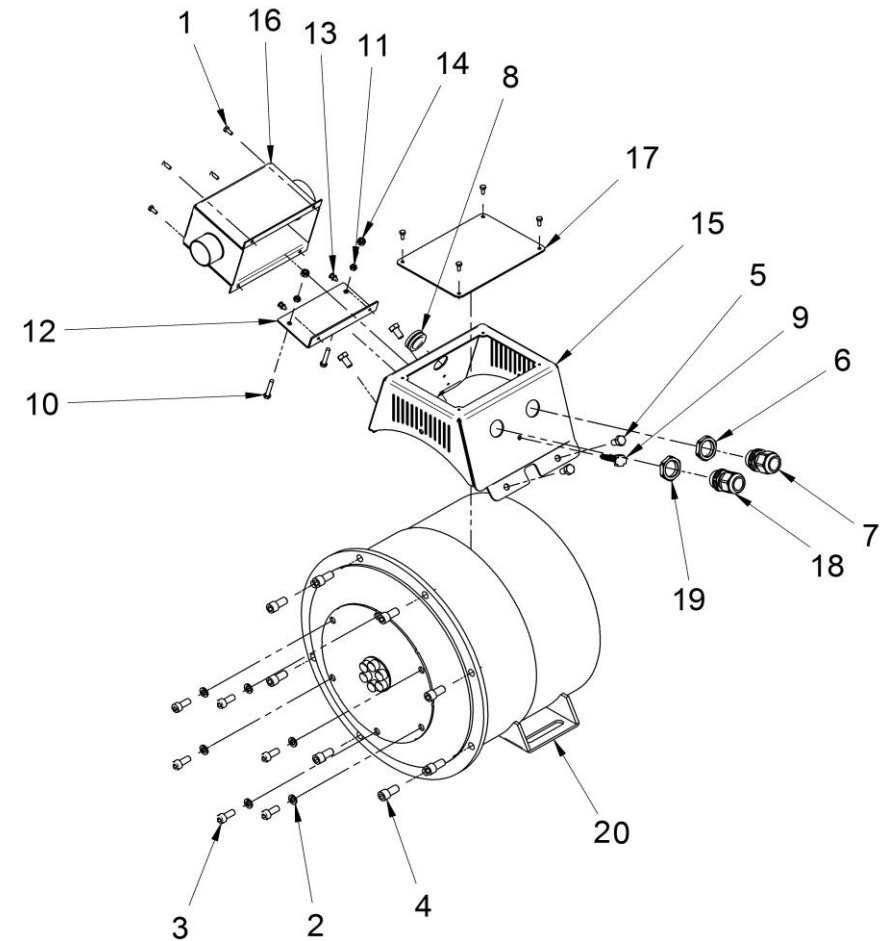
[NP] No suministrada

D_60539065		Kit Alternador Sin Cabina			
FIG.	REF.	QTY	DESCR.	FROM	UPTO
1	M88564500	0,4	Manguera Aspiración Aire D. 45		
2	51030008	20	Arandela Acero DIN 125-8 Cincada		
3	51030012	4	Arandela Acero DIN 125-12 Cincada		
5	51123005	4	Tuerca DIN 985 M5 5.6 Cincada		
6	52102054	8	Tornillo DIN 933 M4-10 8.8 Cincado		
7	52102110	2	Tornillo DIN 933 M5-30 8.8 Cincado		
8	52102256	4	Tornillo DIN 933 M8-16 8.8 Cincado		
9	52102257	8	Tornillo DIN 933 M8-20 8.8 Cincado		
10	52102359	2	Tornillo DIN 933 M12-30 8.8 Cincado		
11	52102360	2	Tornillo DIN 933 M12-35 8.8 Cincado		
12	52103257	6	Tornillo DIN 912 M8-20 8.8 Cincado		
13	52120005	2	Tuerca DIN 934 M5 8.8 (C.10) Cincada		
14	52120008	8	Tuerca DIN 934 M8 8.8 (C.10) Cincada		
15	53033008	14	Arandela GROWER DIN 127-8 Cincada		
16	53033012	4	Arandela Grower DIN 127-12 Cincada		
17	54082032	2	Abraz.DIN 3017 TX 35-50/12 W4		
18	60539017	8	Tornillo Fijación Alt. SINCR0		
19	60539019	1	Tapa para Tubo 60		
20	60539024	1	Tapa Regulador		
21	60539041.49	1	Chapa Protección Bornes Alt. Tri.		
22	60573041.71	1	Caja Soporte Regulador		
23	60573041.72	1	Escuadra Fijación Regulador Voltaje		
24	60900306	1	Conector Prensa CAPTOR-2000 M25 RAL7001		
25	60900309	1	Tuerca Conector Prensa Captop-2000 M25		
26	60900310	1	Conector Prensa CAPTOR-2000 M32 RAL7001		
27	60900311	1	Tuerca Conector Prensa Captop-2000 M32		
28	60900517	1	PasaCables		
29	61638001	4	Soporte Motor Tipo F 50 SHA M12 H 34		
NS	52120006	1	Tuerca DIN 934 M6 8.8 (C.10) Cincada [NS]		
NS	53104257	4	Tornillo DIN 7984 M8-20 12.9 [NS]		
NS	58018160	1	Tornillo Presión 6 UNEX 1253 [NS]		
NS	58088284	1	Abraz. Plástico 4,8 x 200 Negra [NS]		
NS	6051112S.81	2	Tapón Hexagono 16 mm [NS] [NP]		
NS	60900158	1	Terminal Tubular Punta-Punta (1.5) [NS]		
NS	TR.1.5.6	4	Ter.Red.Sec.1.5 T.6 [NS]		



[NP] No suministrada  
 [NS] No mostrada

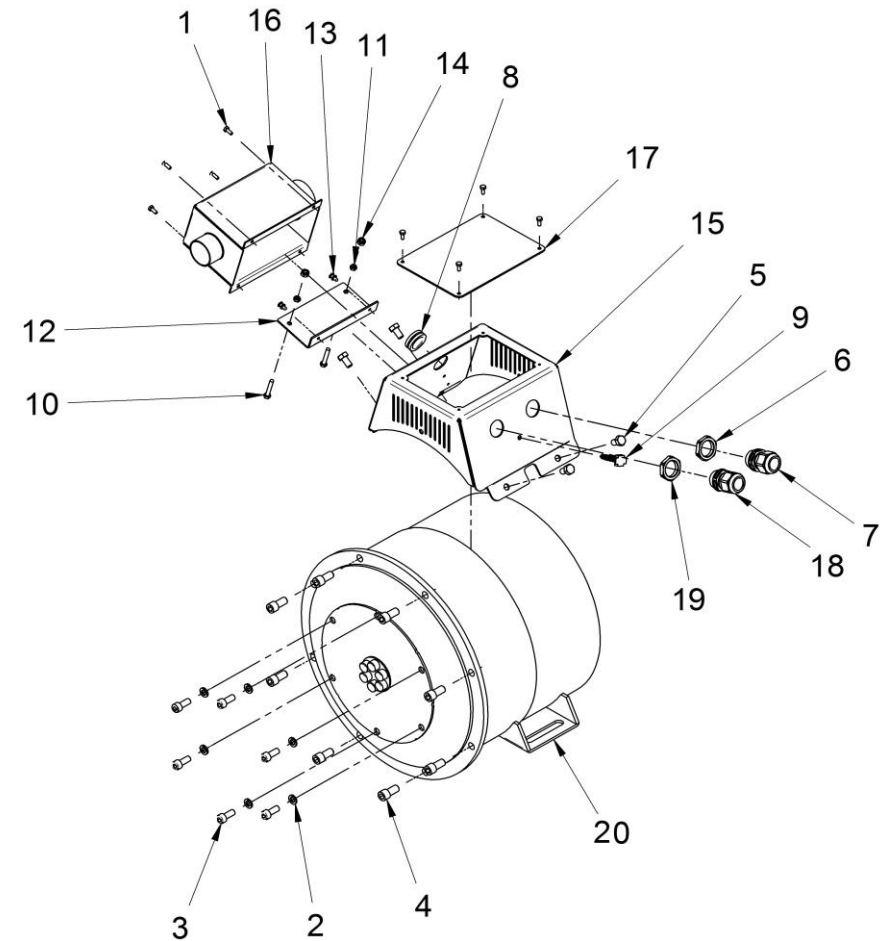
D_60539064		Kit Alternador Con Cabina 400/230V y 480/277V			
FIG.	REF.	QTY	DESCR.	FROM	UPTO
1	52102054	8	Tornillo DIN 933 M4-10 8.8 Cincado		
2	53033008	6	Arandela GROWER DIN 127-8 Cincada		
3	52103257	6	Tornillo DIN 912 M8-20 8.8 Cincado		
4	60539017	8	Tornillo Fijación Alt. SINCRO		
5	52102256	4	Tornillo DIN 933 M8-16 8.8 Cincado		
6	60900309	1	Tuerca Conector Prensa Captop-2000 M25		
7	60900306	1	Conector Prensa CAPTOR-2000 M25 RAL7001		
8	60900517	1	PasaCables		
9	58018160	1	Tornillo Presión 6 UNEX 1253		
10	52102110	2	Tornillo DIN 933 M5-30 8.8 Cincado		
11	52120005	2	Tuerca DIN 934 M5 8.8 (C.10) Cincada		
12	60573041.72	1	Escuadra Fijación Regulador Voltaje		
13	51058054	2	Remache Aluminio 4,0 X 10		
14	51123005	2	Tuerca DIN 985 M5 5.6 Cincada		
15	60539041.49	1	Chapa Protección Bornes Alt. Tri.		
16	60571043.71	1	Caja Soporte Regulador Voltaje		
17	60539024	1	Tapa Regulador		
18	60900310	1	Conector Prensa CAPTOR-2000 M32 RAL7001		
19	60900311	1	Tuerca Conector Prensa Captop-2000 M32		
20	60511308S	1	Alt.SINCRO III 8,5KVA 1500RPM 400/230V [NP]		
NS	54082032	2	Abraz.DIN 3017 TX 35-50/12 W4 [NS]		
NS	58088285	2	Abraz. Plástico 4,8 x 290 Negra [NS]		
NS	60939085	1	Magnetotérmico 10A 4 Polos [NS]		
NS	60972072A	1	Inst. Alt. a Magneto. Azul "N" [NS]		
NS	60972072G	1	Inst. Alt. a Magneto. Gris "W" [NS]		
NS	60972072M	1	Inst. Alt. a Magneto. Marrón "V" [NS]		
NS	60972072N	1	Inst. Alt. a Magneto. Negro "U" [NS]		



[NP] No suministrada

[NS] No mostrada

D_60539066		Kit Alternador Con Cabina 230V y 240V			
FIG.	REF.	QTY	DESCR.	FROM	UPTO
1	52102054	8	Tornillo DIN 933 M4-10 8.8 Cincado		
2	53033008	8	Arandela GROWER DIN 127-8 Cincada		
3	52103257	8	Tornillo DIN 912 M8-20 8.8 Cincado		
4	60539017	8	Tornillo Fijación Alt. SINCRO		
5	52102256	4	Tornillo DIN 933 M8-16 8.8 Cincado		
6	60900309	1	Tuerca Conector Prensa Captop-2000 M25		
7	60900306	1	Conector Prensa CAPTOR-2000 M25 RAL7001		
8	60900517	1	PasaCables		
9	58018160	1	Tornillo Presión 6 UNEX 1253		
10	52102110	2	Tornillo DIN 933 M5-30 8.8 Cincado		
11	52120005	2	Tuerca DIN 934 M5 8.8 (C.10) Cincada		
12	60573041.72	1	Escuadra Fijación Regulador Voltaje		
13	51058054	1	Remache Aluminio 4,0 X 10		
14	51123005	2	Tuerca DIN 985 M5 5.6 Cincada		
15	60539041.49	1	Chapa Protección Bornes Alt. Tri.		
16	60571043.71	1	Caja Soporte Regulador Voltaje		
17	60539024	1	Tapa Regulador		
18	60900310	1	Conector Prensa CAPTOR-2000 M32 RAL7001		
19	60900311	1	Tuerca Conector Prensa Captop-2000 M32		
20	60511308S	1	Alt.SINCRO III 8,5KVA 1500RPM 400/230V [NP]		
NS	54082032	2	Abraz.DIN 3017 TX 35-50/12 W4 [NS]		
NS	58088285	2	Abraz. Plástico 4,8 x 290 Negra [NS]		
NS	60939087	1	Magnetotérmico 20A 3 Polos [NS]		
NS	60972072A	1	Inst. Alt. a Magneto. Azul "N" [NS]		
NS	60972072G	1	Inst. Alt. a Magneto. Gris "W" [NS]		
NS	60972072M	1	Inst. Alt. a Magneto. Marrón "V" [NS]		
NS	60972072N	1	Inst. Alt. a Magneto. Negro "U" [NS]		

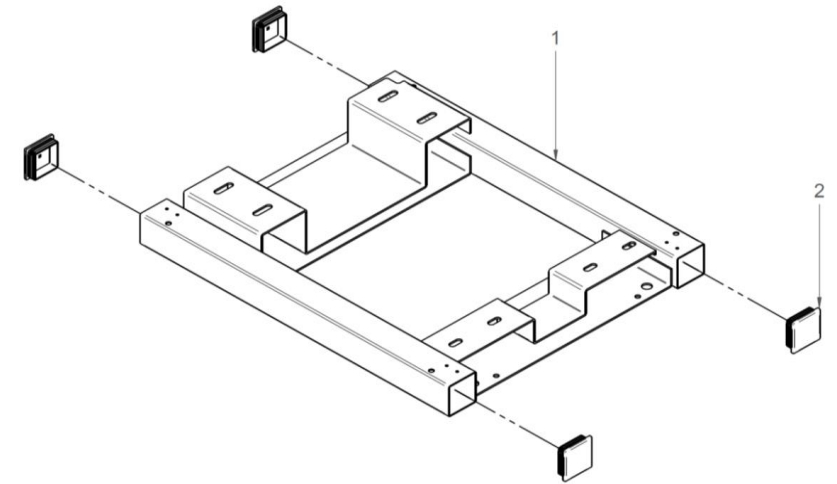


[NP] No suministrada

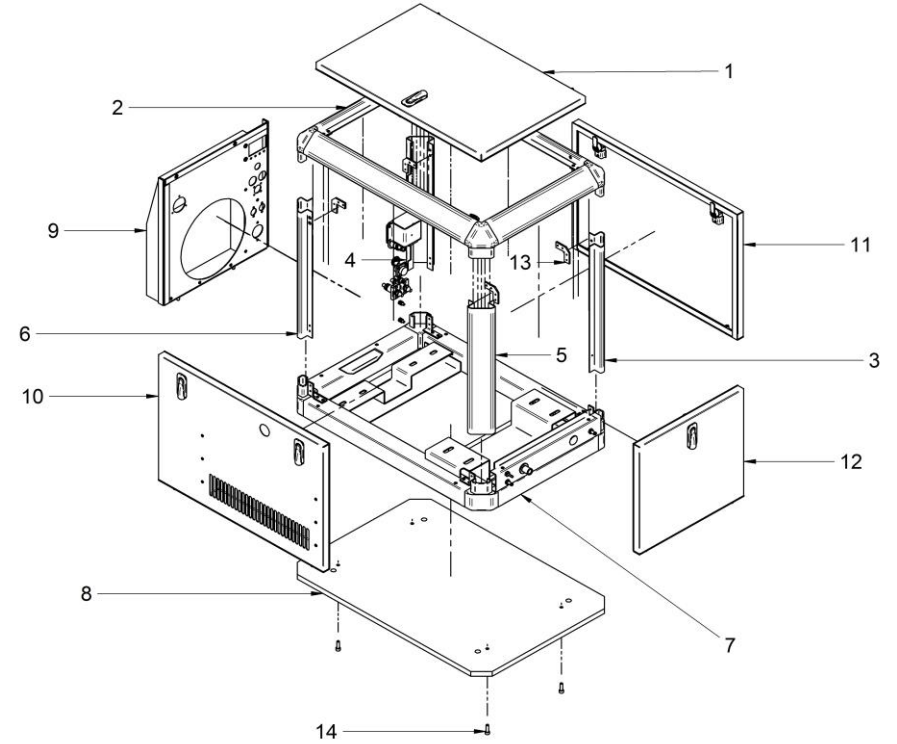
[NS] No mostrada



D_60539041.01		Chasis Cabina				
FIG.	REF.	QTY	DESCR.	FROM	UPTO	
1	60539041.01	1	Chasis Cabina			
2	60539019	4	Tapa para Tubo 60			

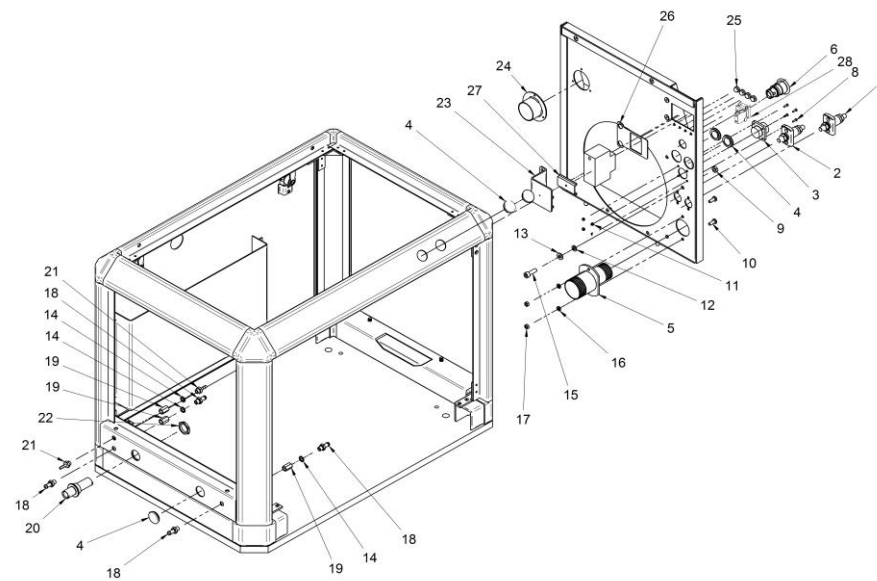


D_60539041		Cabina Grupo Insonorizado MI26				
FIG.	REF.	QTY	DESCR.	FROM	UPTO	
1	60539041.20	1	Panel Superior			
2	60539041.30	1	Marco Superior			
3	60539041.03	1	Bajante Delantero			
4	60539041.04	1	Bajante Posterior			
5	60539041.31	1	Bajante Delantero			
6	60539041.32	1	Bajante Posterior			
7	60539041.63	1	Marco inferior			
8	60539041.10	1	Tablero Base Cabina			
9	60539041.25	1	Panel Posterior			
10	60539041.22	1	Panel Lateral Salida Aire			
11	60539041.21	1	Panel Lateral			
12	60539041.24	1	Panel Frontal			
13	60573041.43	4	Escuadra Montaje			
14	52103258	4	Tornillo DIN 912 M8-25 8.8 Cincado			





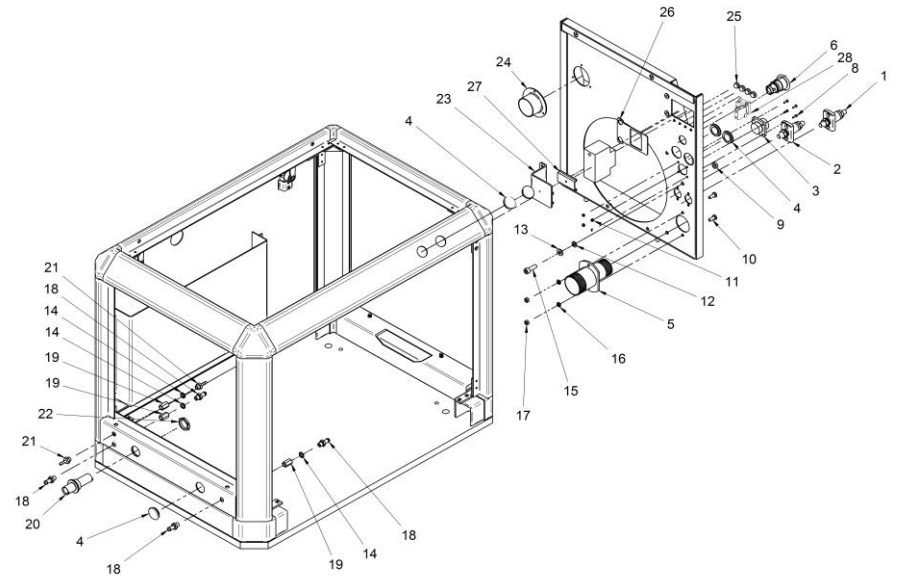
D_60539059		Kit Cabina Alt.SINCRO (60539059.1)			
FIG.	REF.	QTY	DESCR.	FROM	UPTO
1	60573047	1	Conector Batería (Negro)		
2	60573048	1	Conector Batería (Rojo)		
3	60939501	1	Inst. Elect. Grupo MINI-26		
4	60900502	5	Obturador 27		
5	60539022	1	Pasamuros Escape D.50-40		
6	60900510	1	Cabeza Pulsador Paro Seta		
8	54118004	4	Tornillo DIN 7985 M3-10 Inox.		
9	54120008	1	Tuerca DIN 934 M8 Inox.		
10	54118156	2	Tornillo DIN 7985 M6-16 Inox.		
11	52120003	4	Tuerca DIN 934 M3 6.8 Cincada		
12	53038008	1	Arandela DIN 6798-A 8 Cincada		
13	51030008	2	Arandela Acero DIN 125-8 Cincada		
14	57000361	3	Arandela Aluminio 10-14-1,5		
15	54103258	1	Tornillo DIN 912 M8-25 Inox.		
16	53033006	2	Arandela GROWER DIN 127-6 Cincada		
17	54120006	2	Tuerca DIN 934 M6 Inox.		
18	13814072	4	Entronque 1/8" NPTF		
19	60573041.39	3	Manguito Unión EXAG.1/8 BSP		
20	60572014	1	Pasamuros Manguera Agua D.20		
21	60571041.39	2	Pasamuros Manguera gasoil D.6 Macho		
22	60572014.1	1	Tuerca Corredera 3/4" Gas		
23	60573041.42	1	Escuadra Fijación		
24	60573041.46	1	Tubuladura Aire D.50		
25	60900509	2	Obturador 6		
26	60572041.70	1	Chapa para Magneto. Grupo Monof. [NP]		
27	60573041.62	1	Omega Soporte Magneto.		
28	60900511	1	Cuerpo Completo con Cámara NC		
NS	51058054	22	Remache Aluminio 4,0 X 10 [NS]		
NS	60972074	1	Cable Sec.25 Tierra 0,44 m Ter.8/8 [NS]		
NS	60972076	1	Cable Sec.25 Tierra 0,36 m Ter.8/10 [NS]		
NS	60972090	2	Protector Ter.20 Rojo [NS]		
NS	60972091	2	Protector Ter.20 Negro [NS]		
NS	60972094	1	Protector Ter.28 Rojo [NS]		
NS	60973048	1	Cable Sec.25 Negro 0,39 m Ter.8/10 [NS]		
NS	60973049	1	Cable Sec.25 Rojo 0,88 m Ter.8/10 [NS]		



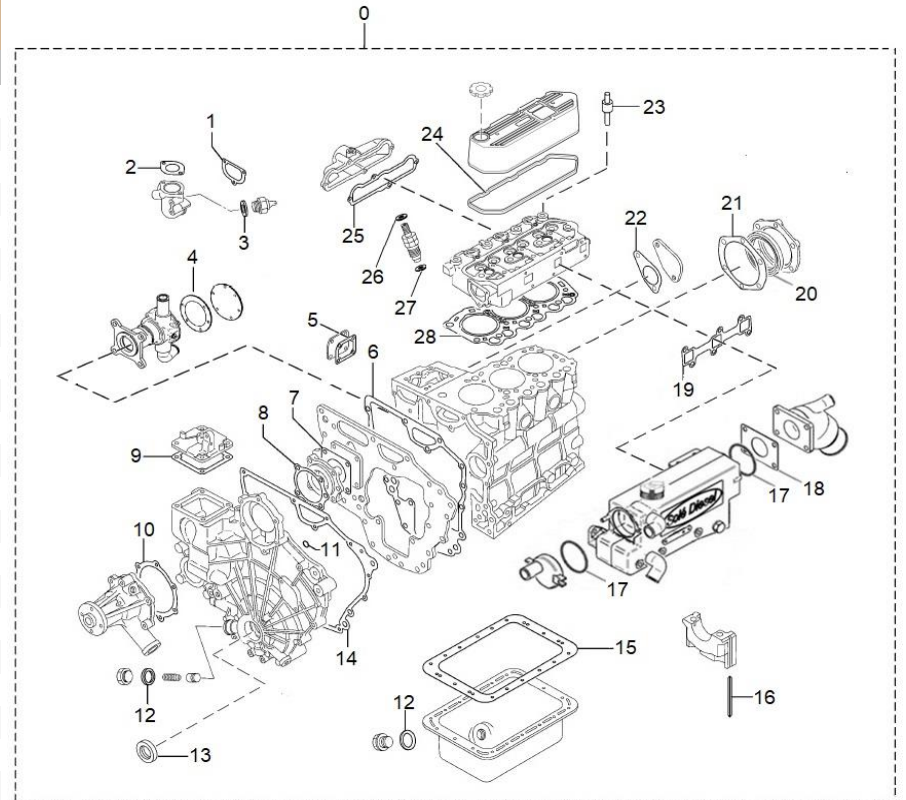
[NP] No suministrada  
 [NS] No mostrada



D_60539059		Kit Cabina Alt.SINCRO (60539059.1)			
FIG.	REF.	QTY	DESCR.	FROM	UPTO
NS	CAP.FLEXI0048	1	Capuchón Flexible D.4,8x13 [NS] [NP]		
NS	CAP.FLEXI0064	2	Capuchón Flexible D.6,4x13 [NS] [NP]		
NS	M80501006	0,87	Tubo Cristal D.10-6 [NS] [NP]		
NS	M81510817	0,84	Manguera Combustible D. 8-17 [NS]		
NS	M86500512	1,04	Manguera Combustible DIN 73379 D. 5-11 [NS]		
NS	M87501927	0,45	Manguera Refrig.Alta Calidad D. 19-27 [NS]		
NS	M88505062	0,36	Manguera Escape D. 51 [NS]		
NS	M88564000	0,35	Manguera Aspiración Aire D. 40 [NS]		
NS	M88564500	0,35	Manguera Aspiración Aire D. 45 [NS]		
NS	M88565000	0,08	Manguera Aspiración Aire D. 50 [NS]		



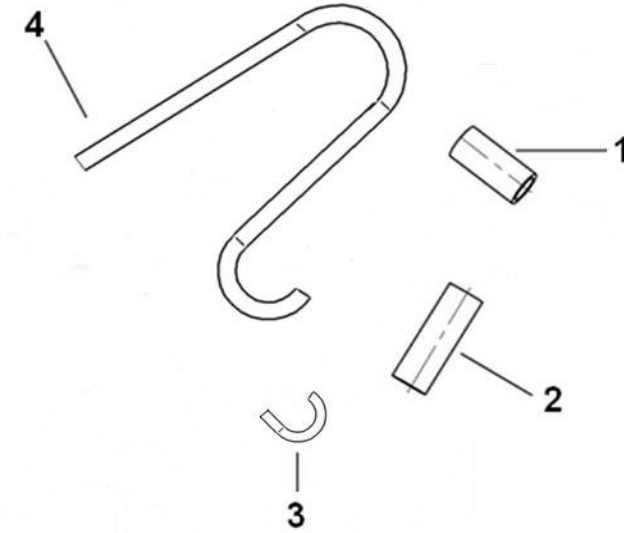
D_13920101		Jgo. Juntas			
FIG.	REF.	QTY	DESCR.	FROM	UPTO
0	13920101	1	Jgo. Juntas		
1	17621033.4	1	Junta Soporte Termostato		25/03/2020
3	MH594601601	1	Arandela [NP]		
4	31211003	1	Junta Tapa		
5	13823014	1	Junta Tapa Lateral		
6	13820018	1	Junta Placa Delantera		
7	13120047	1	Junta Bomba Agua		
8	13820038	1	Junta Tapa		
9	13823033	1	Junta Tapa		
10	13821022	1	Junta Bomba Agua		
11	13820044	2	Junta Tórica D. 11x2,50		
12	56000077	2	Arandela Cobre 18-23-1,5		
13	13820039	1	Retén		
14	13820040	1	Junta Tapa		
16	13820002	4	Junta Lateral		
17	13811007	2	Junta Tórica D. 57x2,50		
18	17613014	1	Junta Escape		
19	17621043	1	Junta		
20	13820008	1	Retén Aceite		
21	13820016	1	Junta Tapa		
22	17620012.4	1	Junta Tapa		
23	13222054	6	Capuchón Válvula		
24	13921010	1	Junta Tapa Balancines		
25	17621032	1	Junta Colector Admisión		
26	17424025G.1	3	Junta tubo de retorno (Grupo)		
27	13824013	3	Arandela Inyector		
28	17621004	1	Junta Culata		
NS	12111006	1	Junta Tórica D. 11,91x2,62 [NS]		
NS	13114002	1	Junta [NS]		



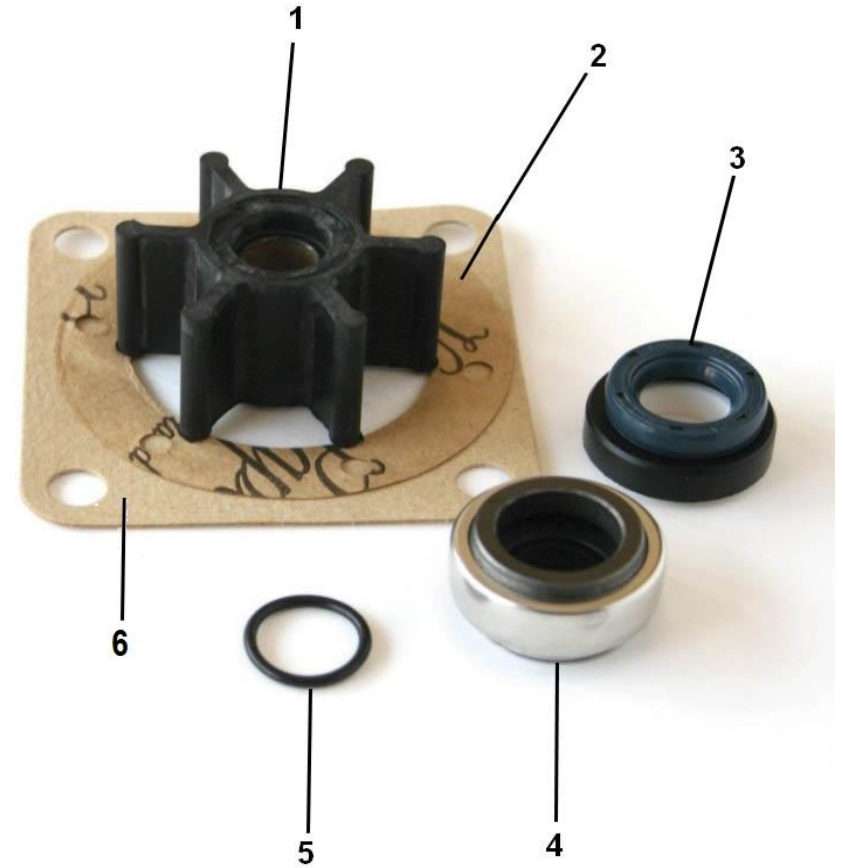
[NP] No suministrada

[NS] No mostrada

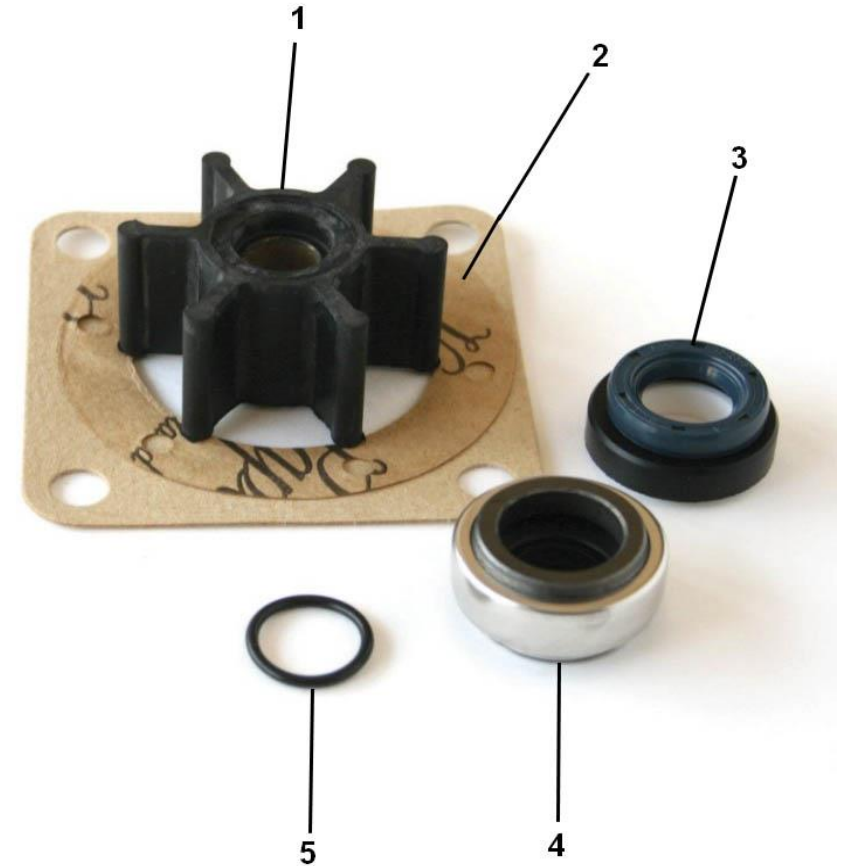
17611100.4		Jgo. Manguitos MINI-29 V.4				
FIG.	REF.	QTY	DESCR.	FROM	UPTO	
1	13811017	2	Manguito 28-38-80			
2	17611002	1	Manguito 28-38-110			
3	17611034	1	Curva Goma			
4	M87501927	0,75	Manguera Refrig.Alta Calidad D. 19-27			



37011200K		Kit Revisión Bomba Agua 1/2"			
FIG.	REF.	QTY	DESCR.	FROM	UPTO
1	31211008	1	Turbina 1/2"		
2	31211003	1	Junta Tapa		
3	33411020	1	Retén		
4	33411019	1	Sello mecánico		
5	33311013	1	Junta Tórica D. 15x2		
6	13120047	1	Junta Bomba Agua		



33811000K		Kit Revisión Bomba Agua 1/2"			
FIG.	REF.	QTY	DESCR.	FROM	UPTO
1	31211008	1	Turbina 1/2"		
2	31211003	1	Junta Tapa		
3	33411020	1	Retén		
4	33411019	1	Sello mecánico		
5	33311013	1	Junta Tórica D. 15x2		
NS	17011007	1	Junta Tórica D. 57x3 [NS]		



[NS] No mostrada



D_UTILFA0968_1		Herramientas Especiales				
FIG.	REF.	QTY	DESCR.	FROM	UPTO	
1	U30L9110010	1	Montador Bulón Pistón			
2	13811063	1	Llave Montaje Refrigerador			
3	UMM74007	1	Cerrador Aros Pistón			
4	UST332270	1	Adaptador de Medidor de Compresión			

